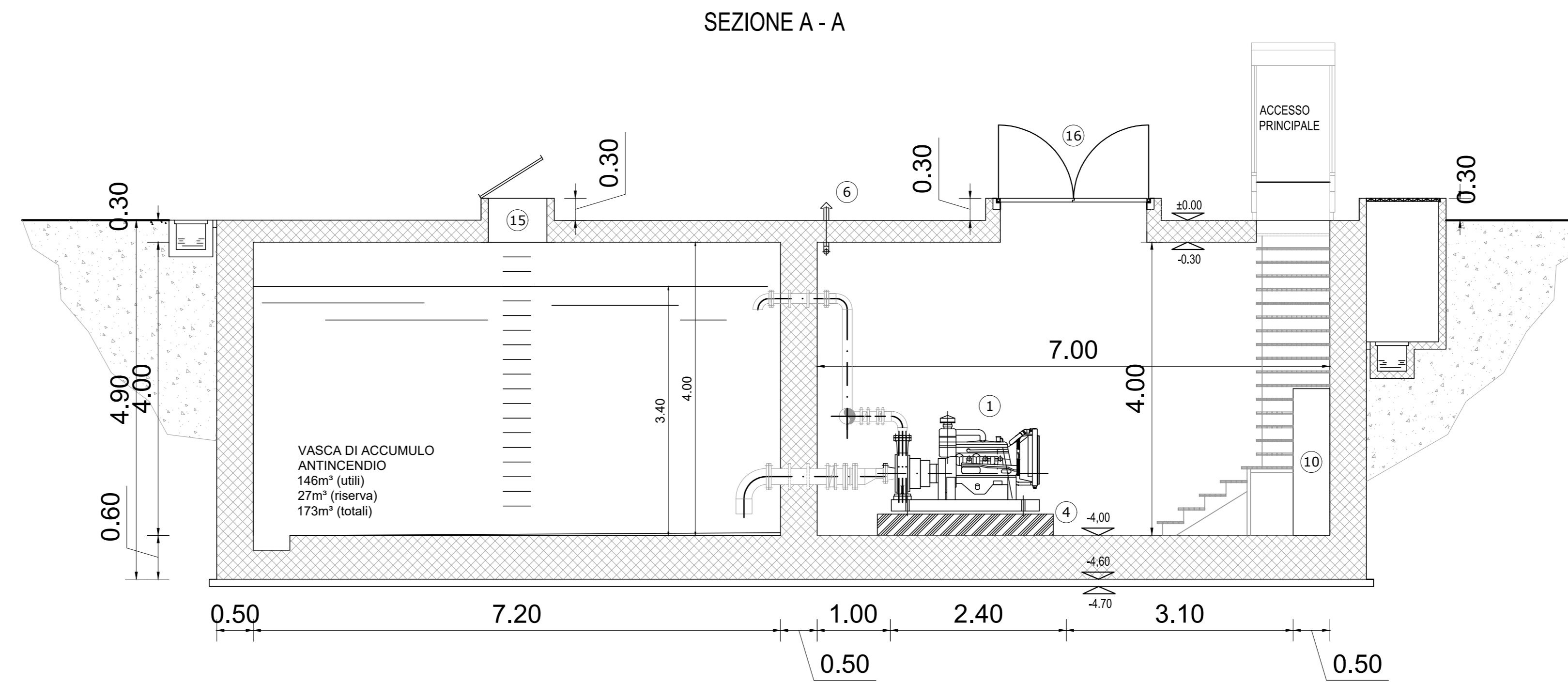
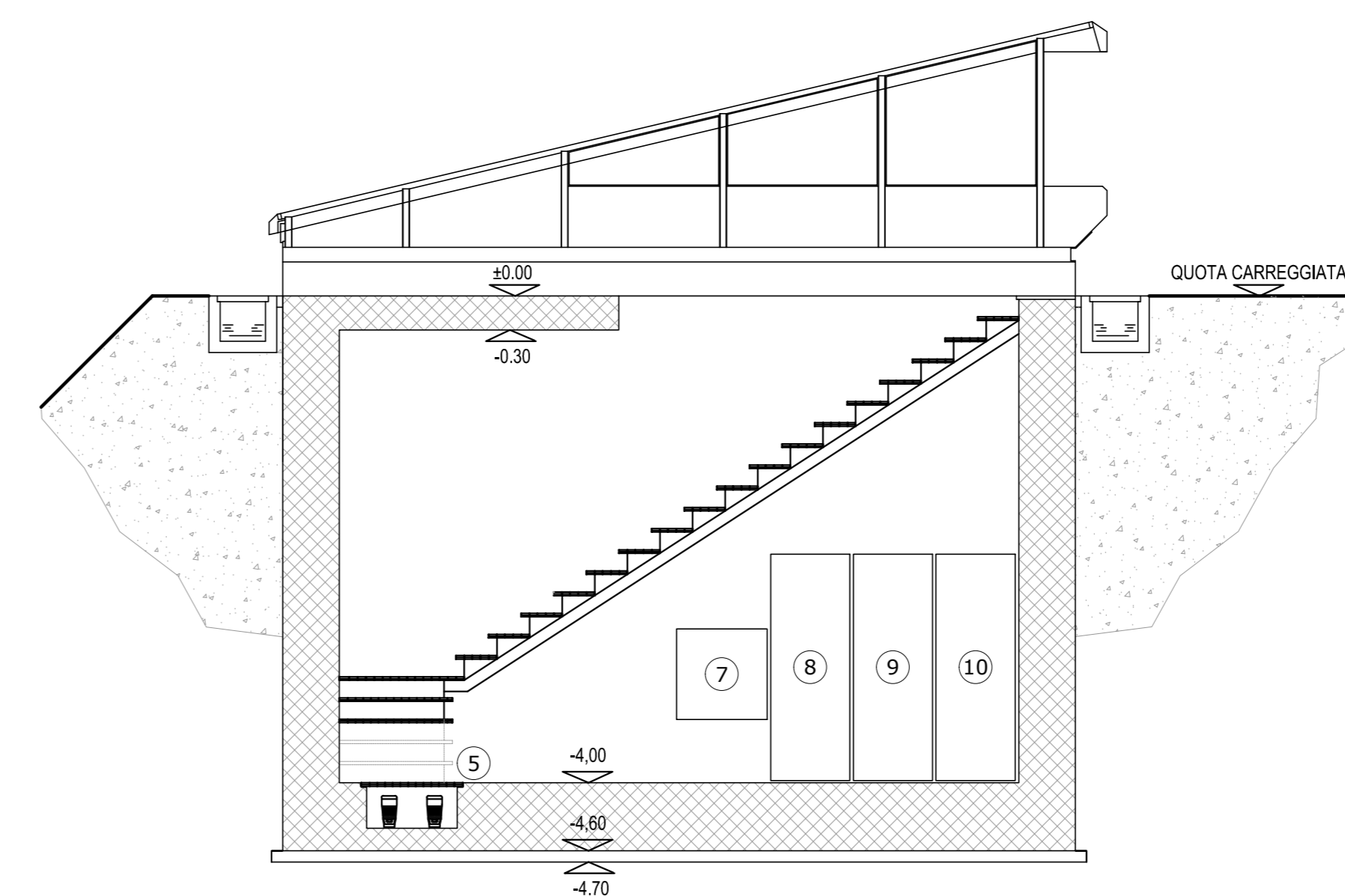


SEZIONE A - A



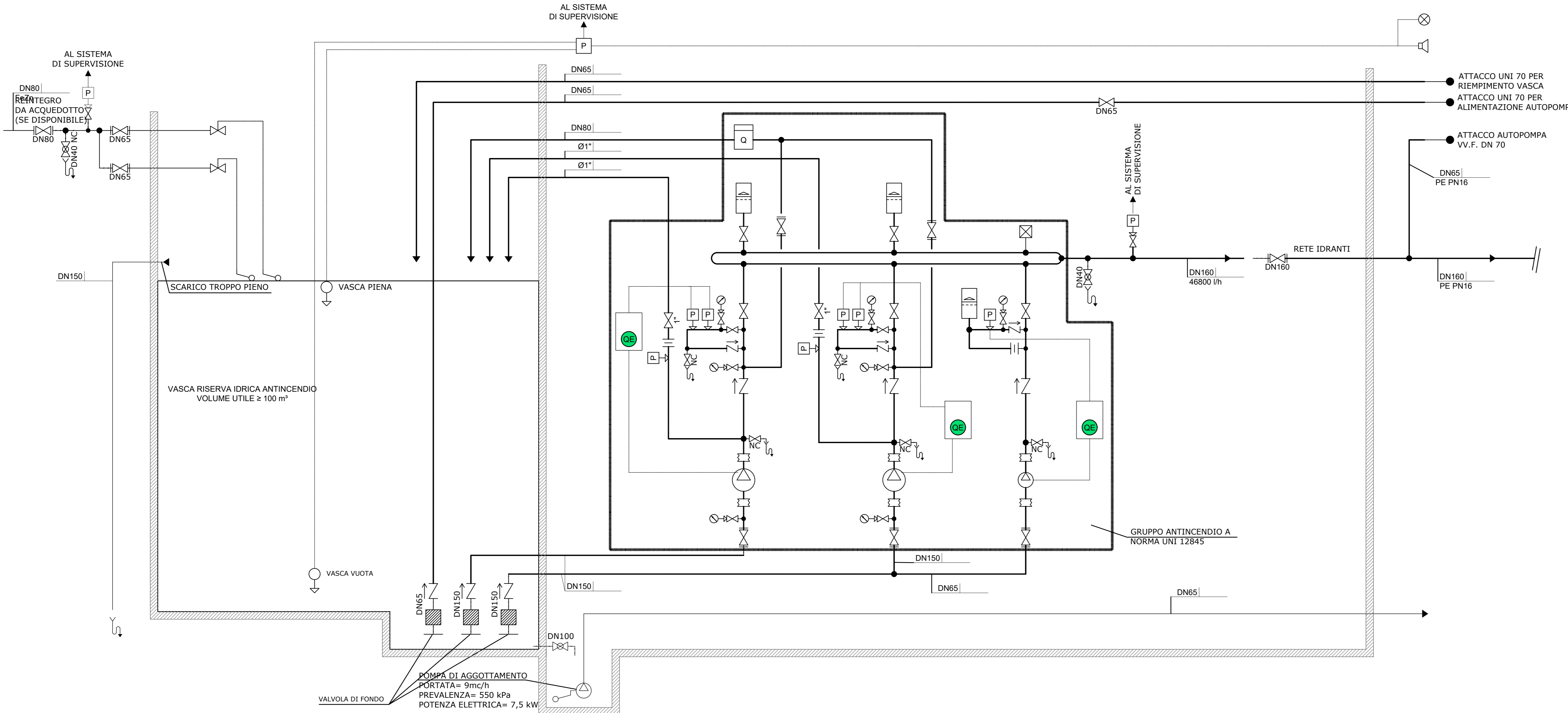
SEZIONE B - B



LEGENDA

- 1 MOTOPIOMPA
- 2 ELETTROPOMPA PRINCIPALE
- 3 POMPA PILOTA
- 4 BASAMENTO POMPE IN CLS
- 5 POMPE DI DRENAGGIO
- 6 CAMINO DI SCARICO MOTORE DIESEL DN100
- 7 QUADRO ELETTRICO POMPE SCARICO
- 8 QUADRO ELETTRICO COMPRESSORE
- 9 QUADRO ELETTRICO PRESURIZZATORE
- 10 QUADRO POMPE ANTINCENDIO
- 11 QUADRO ELETTRICO MOTOPIOMPA
- 12 QUADRO ELETTRICO POMPA RIEMPIMENTO
- 13 GRUPPO RIEMPIMENTO AUTOMATICO
- 14 TUBI FODERA A PASSAGGIO MURALE
- 15 BOTOLA ACCESSO VASCA CON PASSO D'UOMO
- 16 BOTOLA D'ACCESSO LOCALE MACCHINE
- 17 SCARICO DI FONDO VASCA D'ACCUMULO
- 18 MISURATORE DI LIVELLO AD ULTRASUONI
- 19 MISURATORE DI LIVELLO DELL'ACQUA

SCHEMA IMPIANTO DI PRESSURIZZAZIONE  
ELETTROPOMPA PRINCIPALE



Direzione Progettazione e Realizzazione Lavori

**S.G.C. E78 GROSSETO - FANO**  
Tratto Selci Lama (E45) - S. Stefano di Gaifa.  
Adeguamento a 2 corsie del tratto della Variante di Urbana

PROGETTO DEFINITIVO

ANAS - DIREZIONE PROGETTAZIONE E REALIZZAZIONE LAVORI

COORDINATORE PER LA SICUREZZA IN FASE DI PROGETTAZIONE Ing. Giuseppe Resto Ordine Ingegneri Provincia di Roma n. 20629	PROGETTISTI SPECIALISTICI Ing. Ambrogio Signorilli Ordine Ingegneri Provincia di Roma n. 20629	PROGETTAZIONE ATI: (Mandatario) <b>GP INGENNERIA</b> GESTIONE PROGETTI INGENNERIA s.r.l.
IL GEOD. GSO Dott. Geol. Salvatore Marino Ordine dei geologi della Regione Lazio n. 3069	PROGETTAZIONE SPECIALISTICA Ing. Moreno Panfilii Ordine Ingegneri Provincia di Roma n. 15754	<b>cooprogetti</b> <b>engeko</b>
VISTO: IL RESP. DEL PROCEDIMENTO Ing. Vincenzo Galone	VISTO: IL RESP. DEL PROCEDIMENTO Arch. Pininf. Marco Calozza	IL PROGETTISTA E RESPONSABILE DELL'INTEGRAZIONE DELLE PRESTAZIONI SPECIALISTICHE (DPR/2017/10 ART. 15 COMMA 1) Dott. Ing. GIORGIO GUIDUCCI Ordine Ingegneri Provincia di Roma n. 14035

IMPIANTI TECNOLOGICI

Galleggiante Il Monte

Locale pompe antincendio - Layout apparecchiature e schema funzionale

CODICE PROGETTO	NUM. FILE	REVISIONE	SCALA
DPAN247	TO0M02MPDIO2_A	A	varie
D			
C			
B			
A	Emi. Ist.U.0039705 24/01/22 e Ist.U.0057794 01/02/22	Feb. '22	Solvi Panfilii Guiducci
REV.	DESCRIZIONE	DATA	REDATTO VERIFICATO APPROVATO