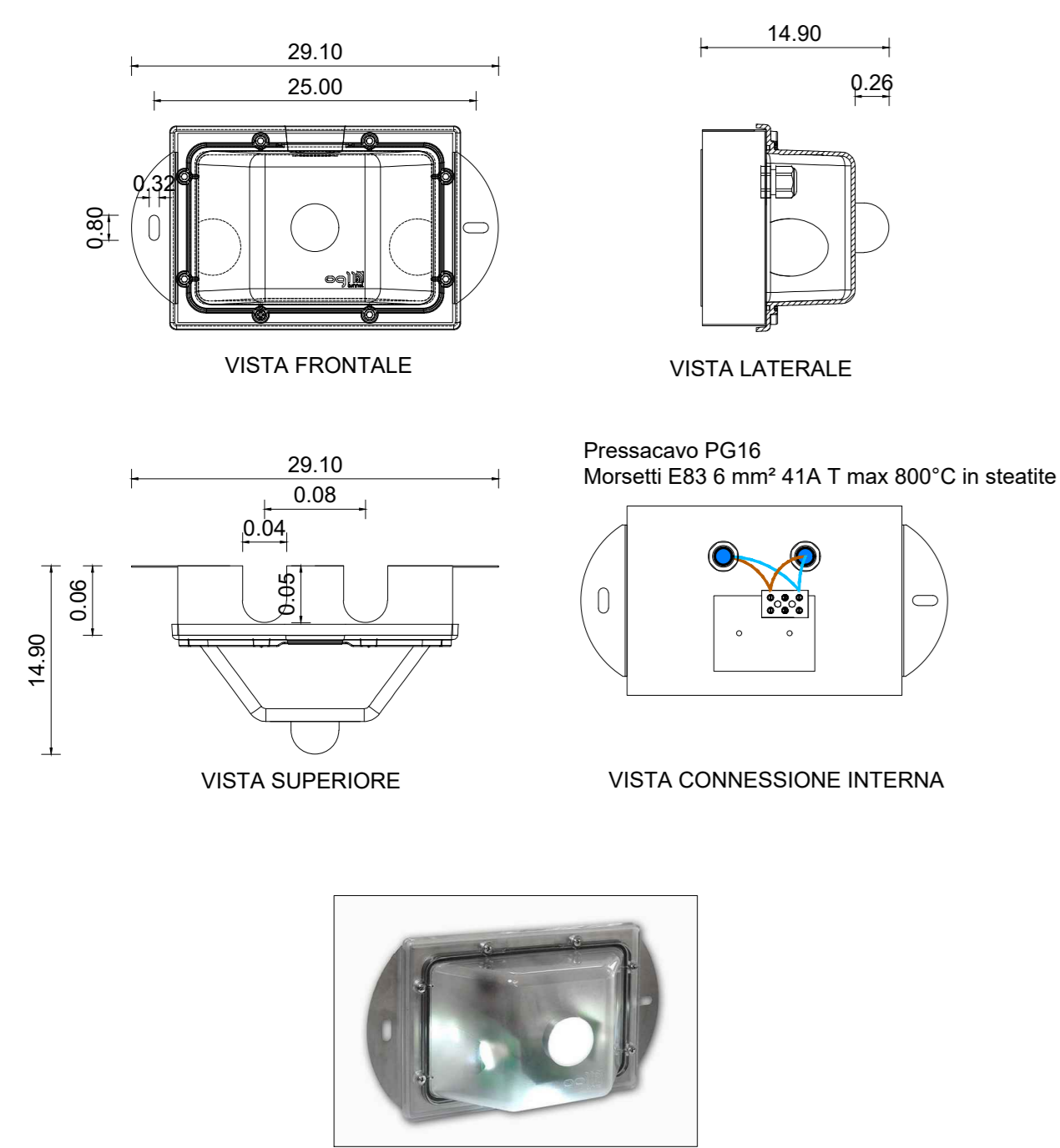
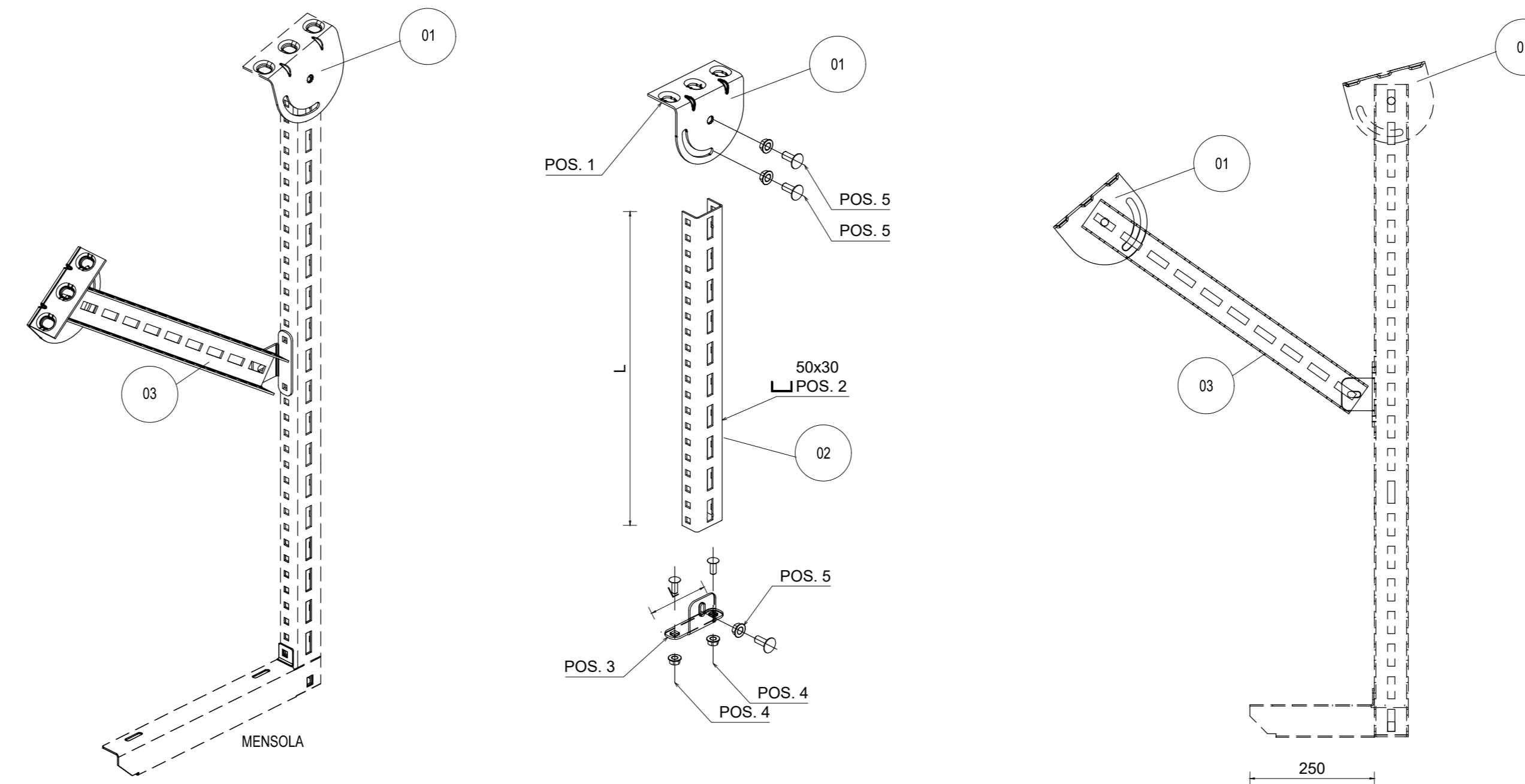
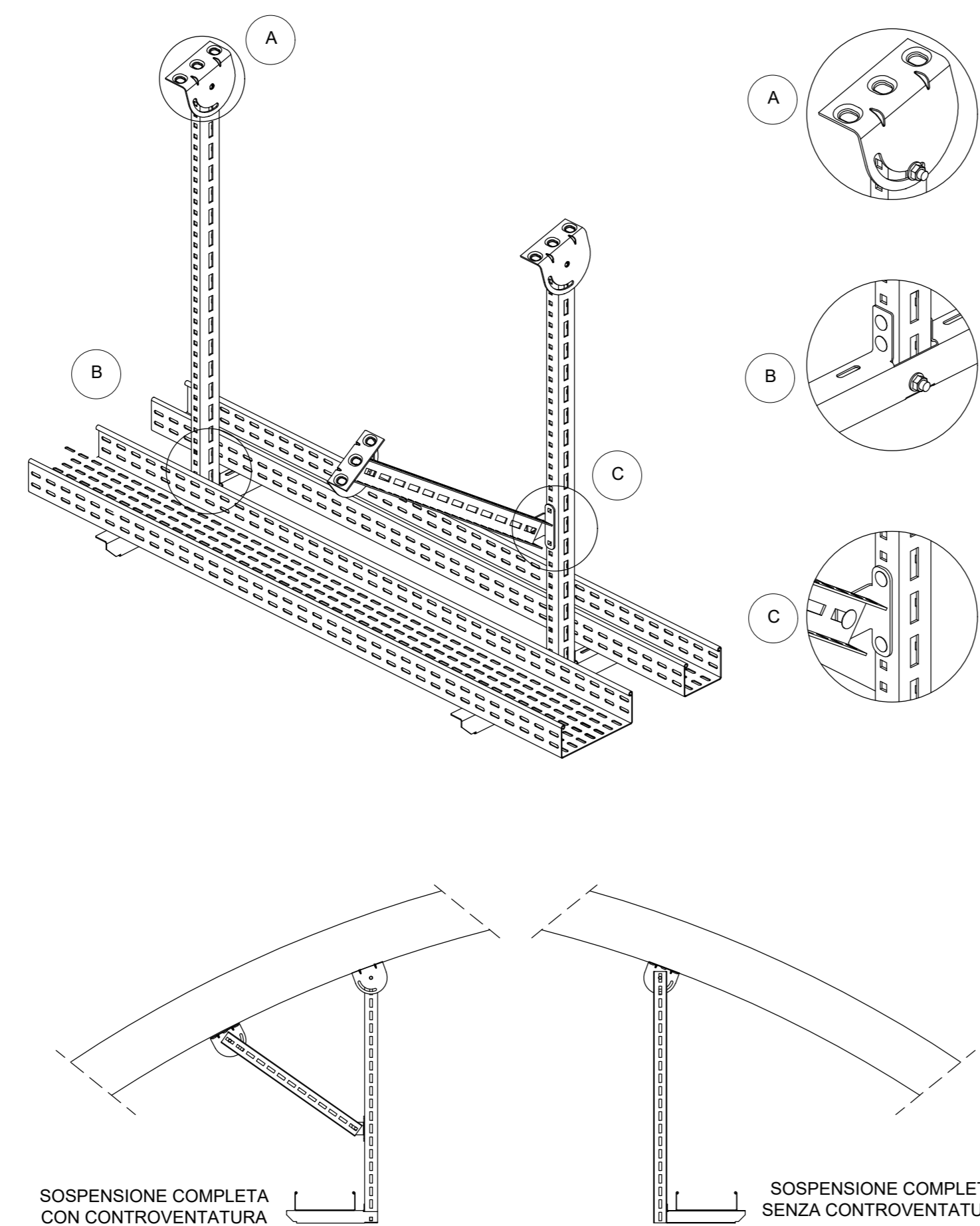


**PARTICOLARE PICCHETTO LUMINOSO**  
SCALA 1:5  
MISURE IN CM



Pressacavo PG16  
Morselli E83 6 mm<sup>2</sup> 41A T max 800°C in steeite

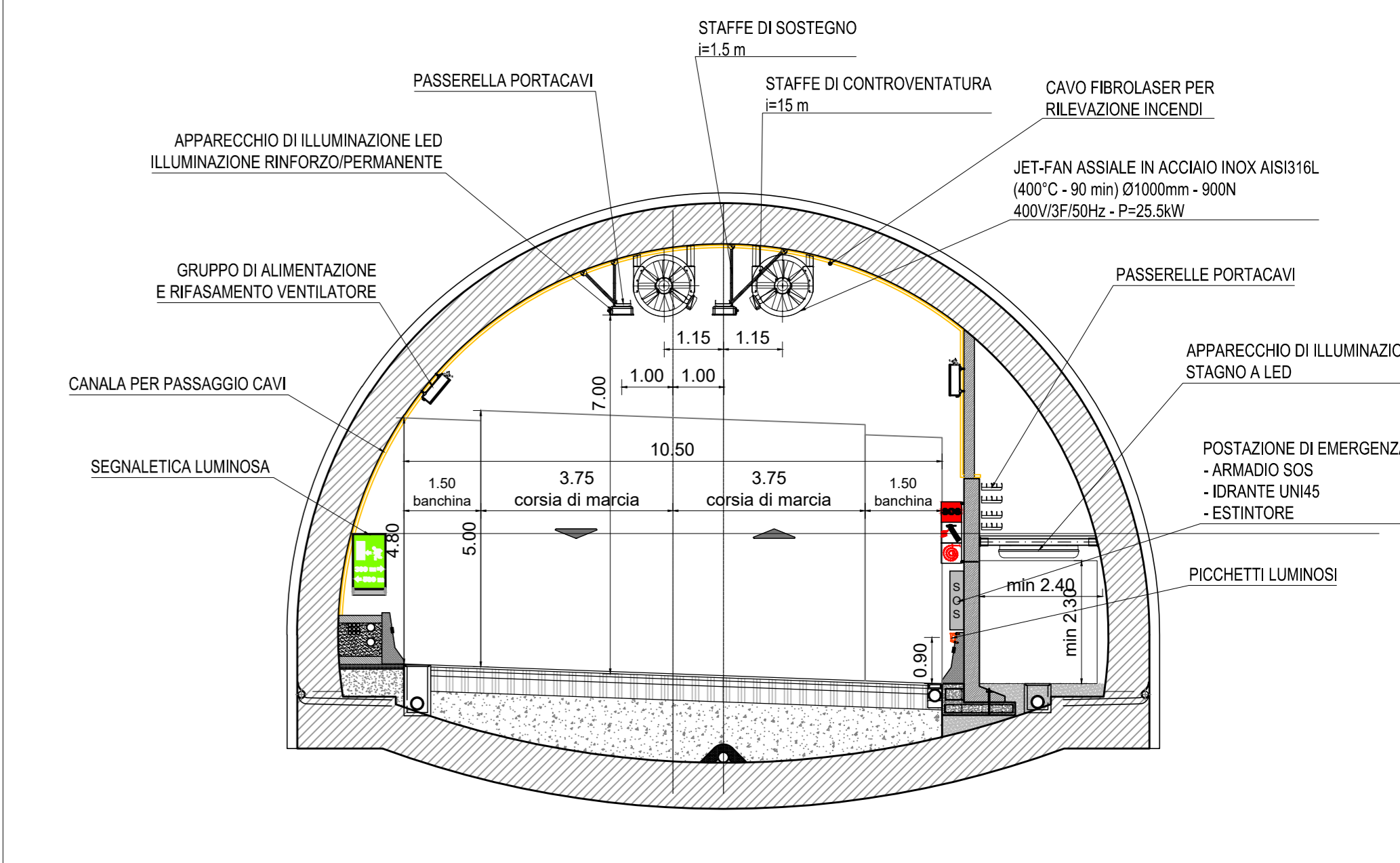
**CONTROVENTATURA PER SOSPENSIONE REGOLABILE**  
Staffa, attacco, profilo, bulloni



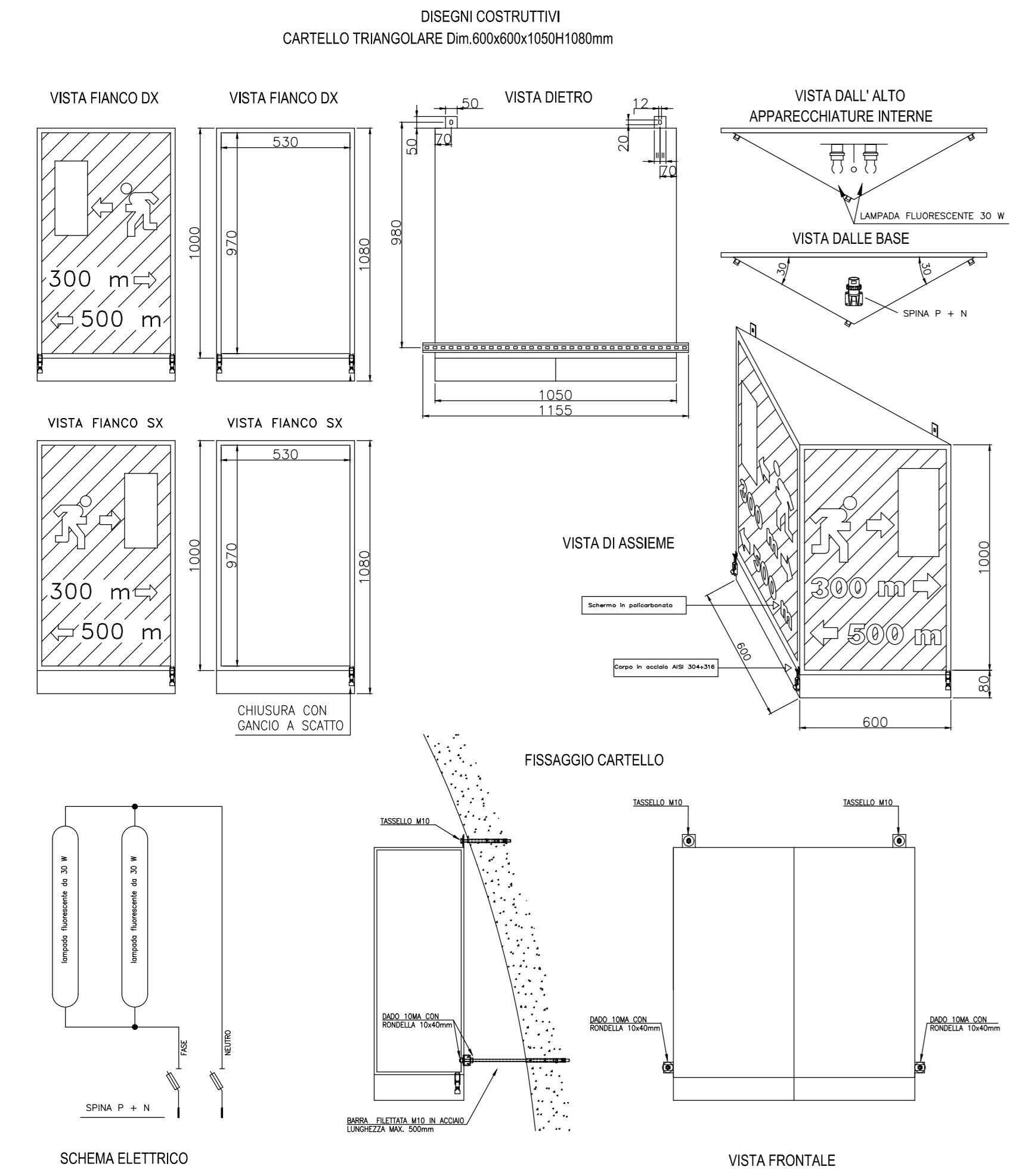
MATERIALE:  
Acciaio inox AISI 304

POS.	DESCRIZIONE
01	Staffa regolabile tipo A
02	Profilo portamorsello 50x30
03	Attacco controventatura
04	Bulloni M8x20 TTOST con dado flangiato
05	Bulloni M10x25 TTOST con dado flangiato

**ASSE PRINCIPALE IN GALLERIA NATURALE**  
SCALA 1:100

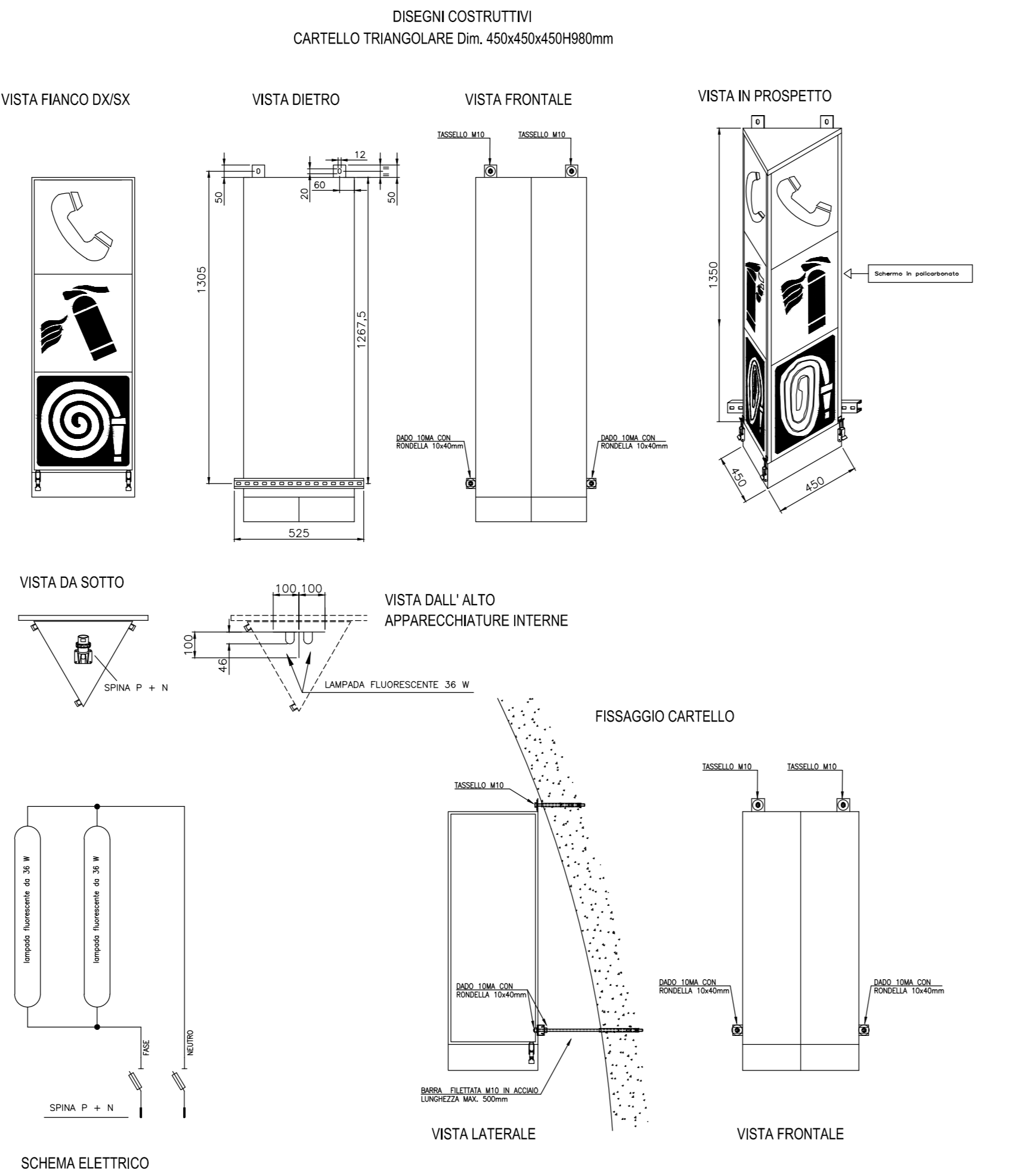


**SEGNALE "USCITA DI EMERGENZA"**



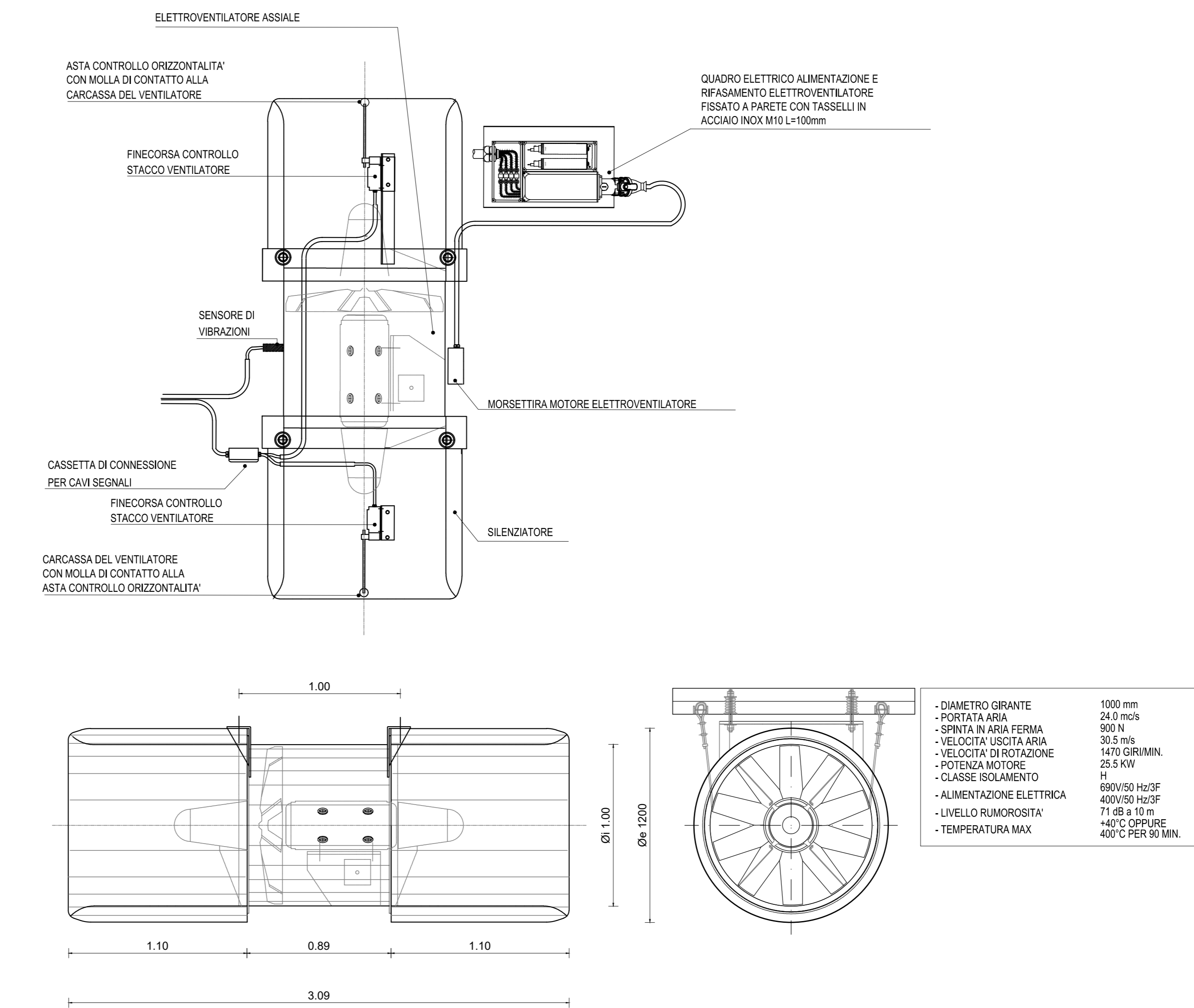
SCHEMA ELETTRICO  
CARATTERISTICHE ELETTRICHE  
- GRADO DI PROTEZIONE IP65  
- CLASSE DI ISOLAMENTO II

**SEGNALE "STAZIONE DI EMERGENZA"**

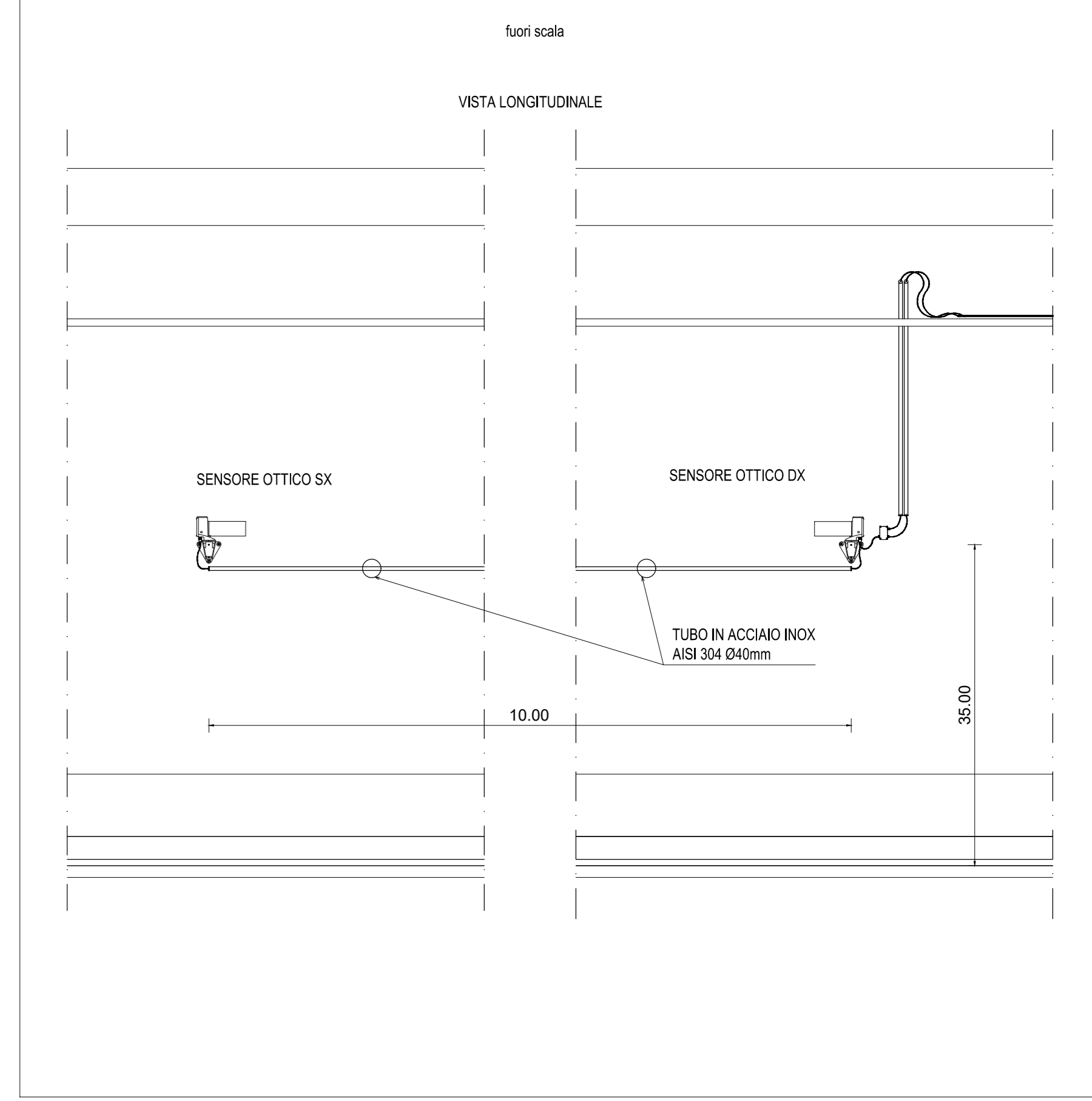


SCHEMA ELETTRICO  
CARATTERISTICHE ELETTRICHE  
- GRADO DI PROTEZIONE IP65  
- CLASSE DI ISOLAMENTO II

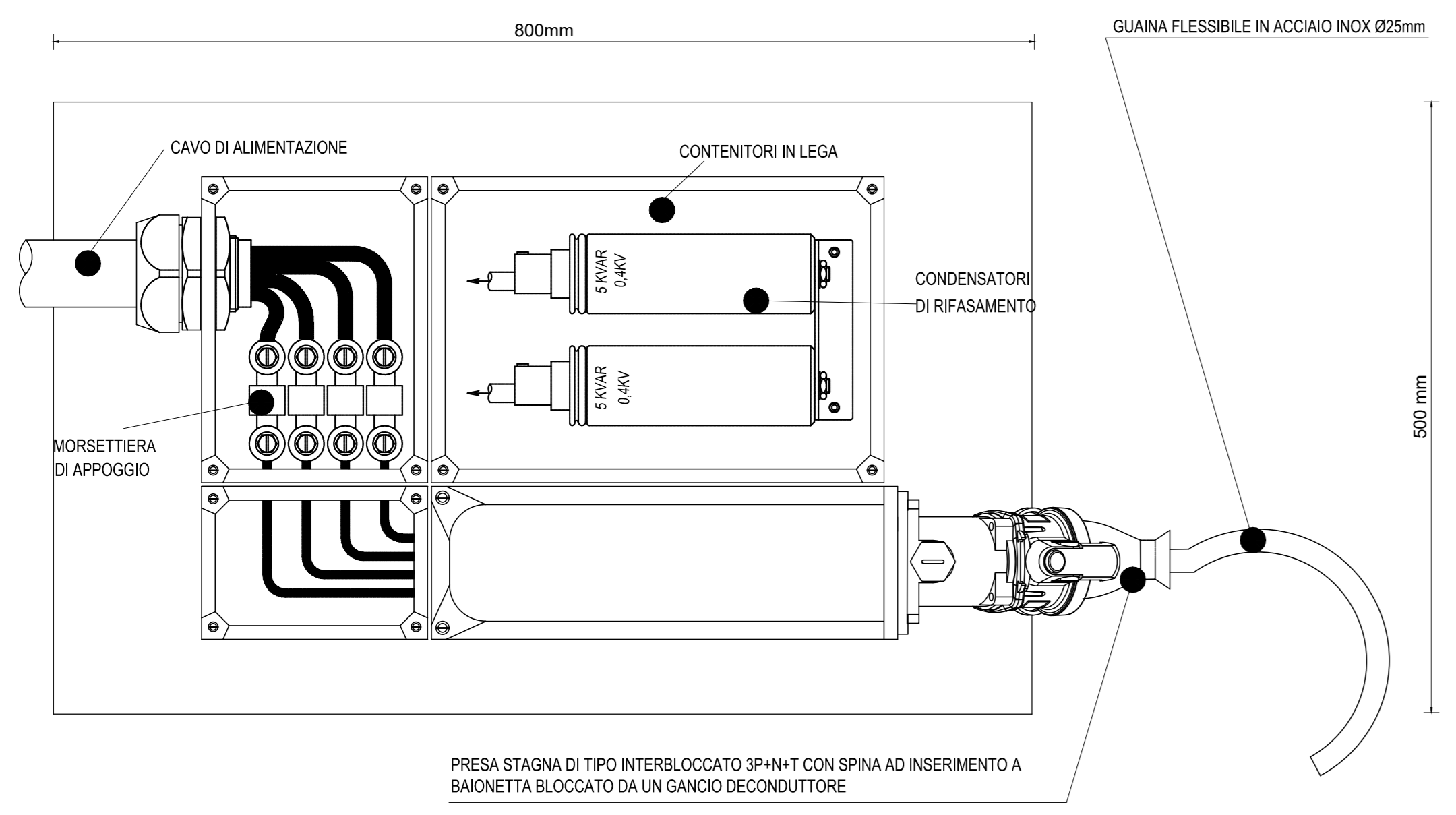
**PARTICOLARE JET-FAN - FUORI SCALA**



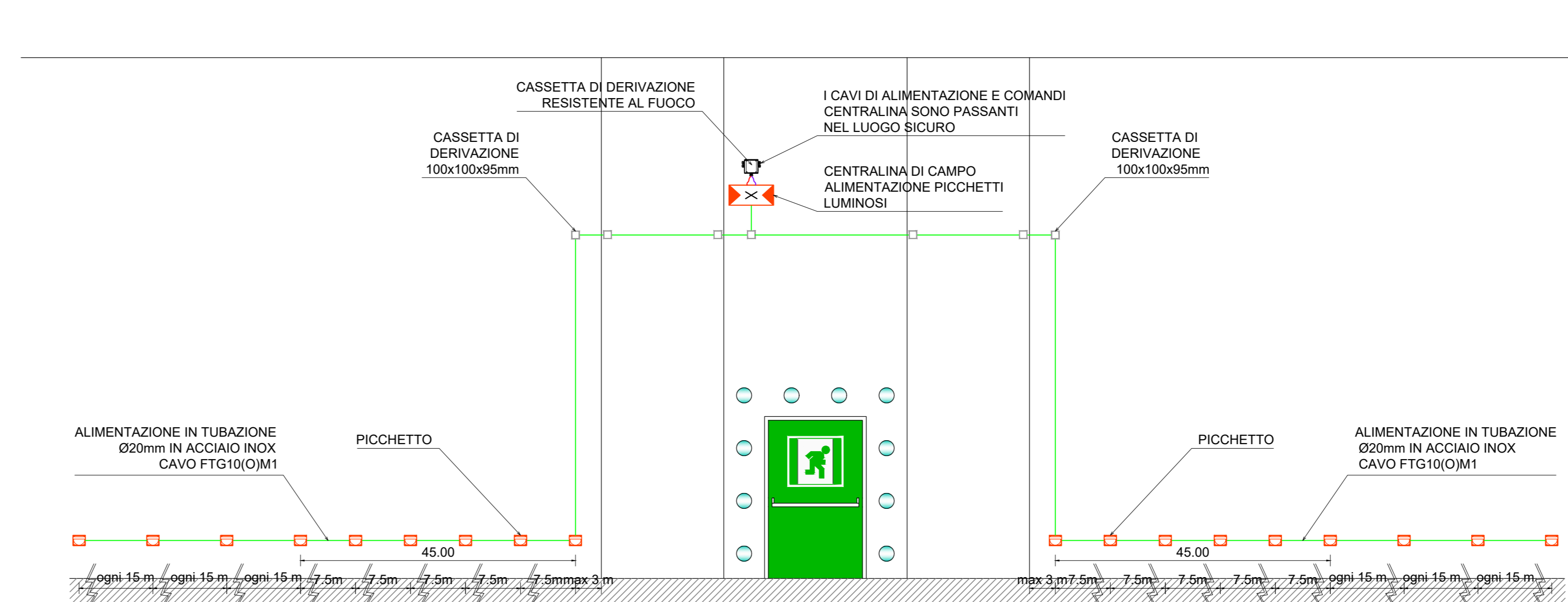
**PARTICOLARE INSTALLAZIONE STAZIONE DI MISURA DI CO - OP - NOX**



**GRUPPO ALIMENTAZIONE E RIFASAMENTO - FUORI SCALA**



**PARTICOLARE SCHEMA PICCHETTI LUMINOSI - SCALA 1:50**



**Sanas**  
GRUPPO FS ITALIANE  
Direzione Progettazione e Realizzazione Lavori

**S.G.C. E78 GROSSETO - FANO**  
Tratto Selci Lama (E45) - S. Stefano di Gaifa.  
Adeguamento a 2 corsie del tratto della Variante di Urbana

**PROGETTO DEFINITIVO**

ANAS - DIREZIONE PROGETTAZIONE E REALIZZAZIONE LAVORI

COORDINATORE PER LA SICUREZZA IN FASE DI PROGETTAZIONE Ing. Giuseppe Resto Provincia di Roma n. 20629	PROGETTISTI SPECIALISTICI Ing. Ambrogio Signorilli Ordine Ingegneri Provincia di Roma n. 20629	PROGETTAZIONI ATI: (Mandatari) <b>GP INGENGERIA</b> GESTIONE PROGETTI INGENGERIA s.r.l.
IL GEODOSO Dott. Geol. Salvatore Marino Ordine dei geologi della Regione Lazio n. 3069	Ing. M. P. Panfilii Ordine Ingegneri Provincia di Roma n. 15754	(Mandatari) <b>costruttori</b> <b>engeko</b>
VISTO: IL RESP. DEL PROCEDIMENTO Ing. Vincenzo Galone	Ing. Giuseppe Resto Ordine Ingegneri Provincia di Roma n. 20629	(Mandatari) <b>INGEGNERIA</b> DIREZIONE PROGETTAZIONE E REALIZZAZIONE LAVORI
VISTO: IL RESP. DEL PROGETTO Arch. Panfil. Marco Calzavara	Dott. Ing. GIORGIO GUIDUCCI Ordine Ingegneri Provincia di Roma n. 14035	IL PROGETTISTA E RESPONSABILE DELL'INTEGRAZIONE DELLE PRESTAZIONI SPECIALISTICHE (DPR/207/10 ART. 15 COMMA 1) Dott. Ing. GIORGIO GUIDUCCI Ordine Ingegneri Provincia di Roma n. 14035

**IMPIANTI TECNOLOGICI**  
Galleria Urbana 1  
Sezioni tipo, particolari costruttivi  
e di installazione delle apparecchiature in galleria - Tav. 1 di 2

CODICE PROGETTO	NUM. FILE	REVISIONE	SCALA
D/PAN/24/7	T00M03IMP001_B	B	varie
D			
C			
B	Rev. It.UU.0039705 24/01/22 e It.UU.0057794 01/02/22	Feb. '22	Solvi Panfilii Guiducci
A	Emissione	Ott. '21	Solvi Panfilii Guiducci
REV.	DESCRIZIONE	DATA	REDATTO VERIFICATO APPROVATO