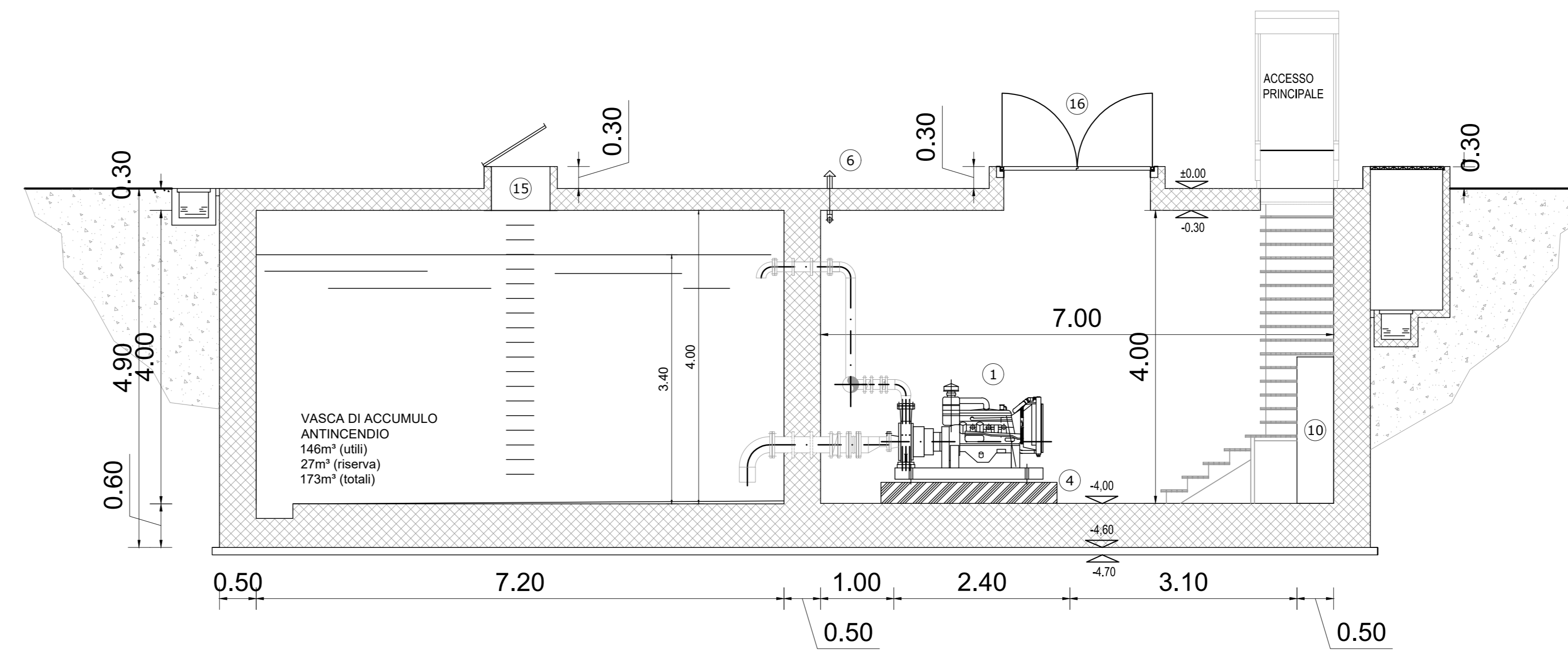
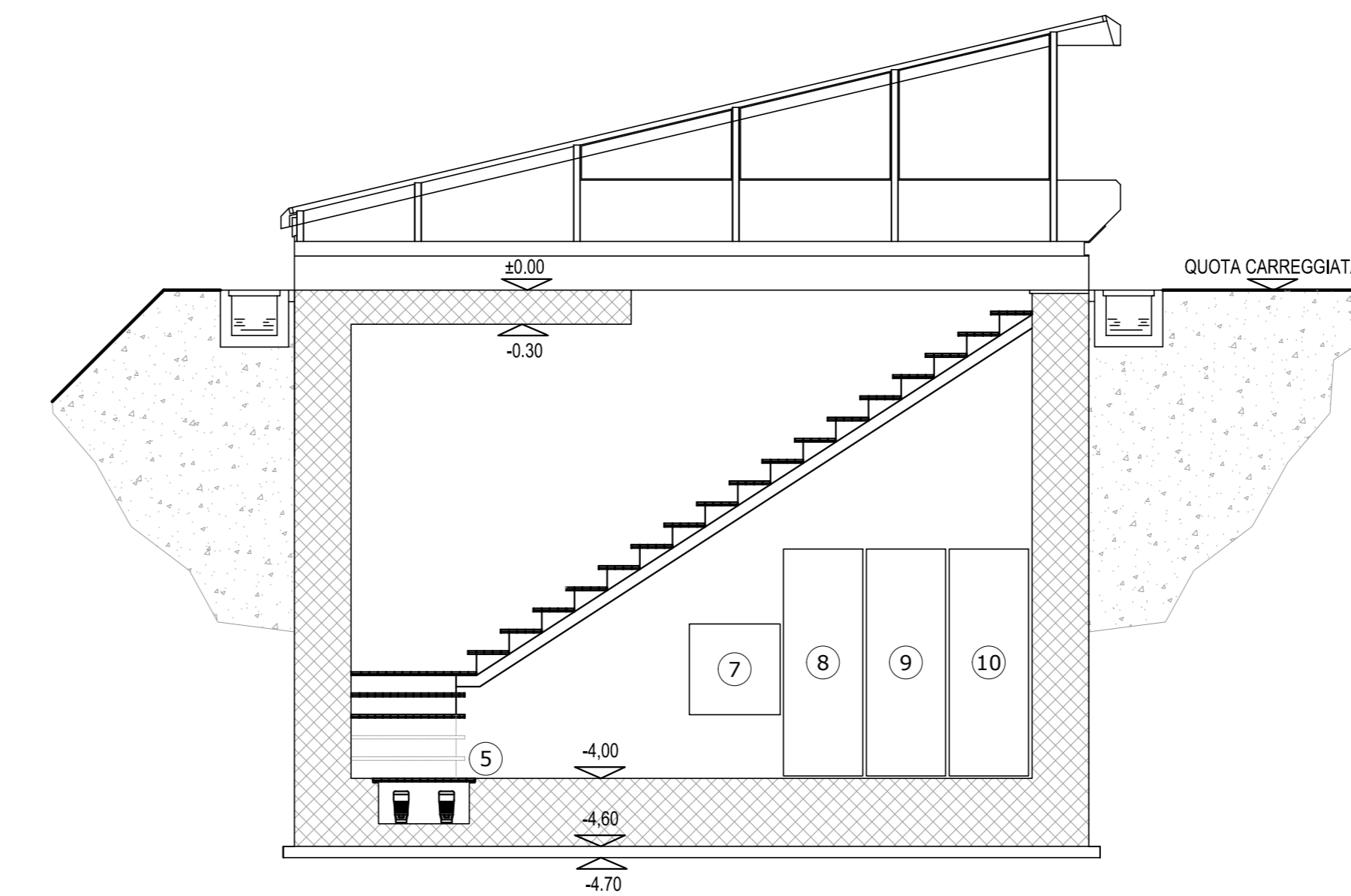


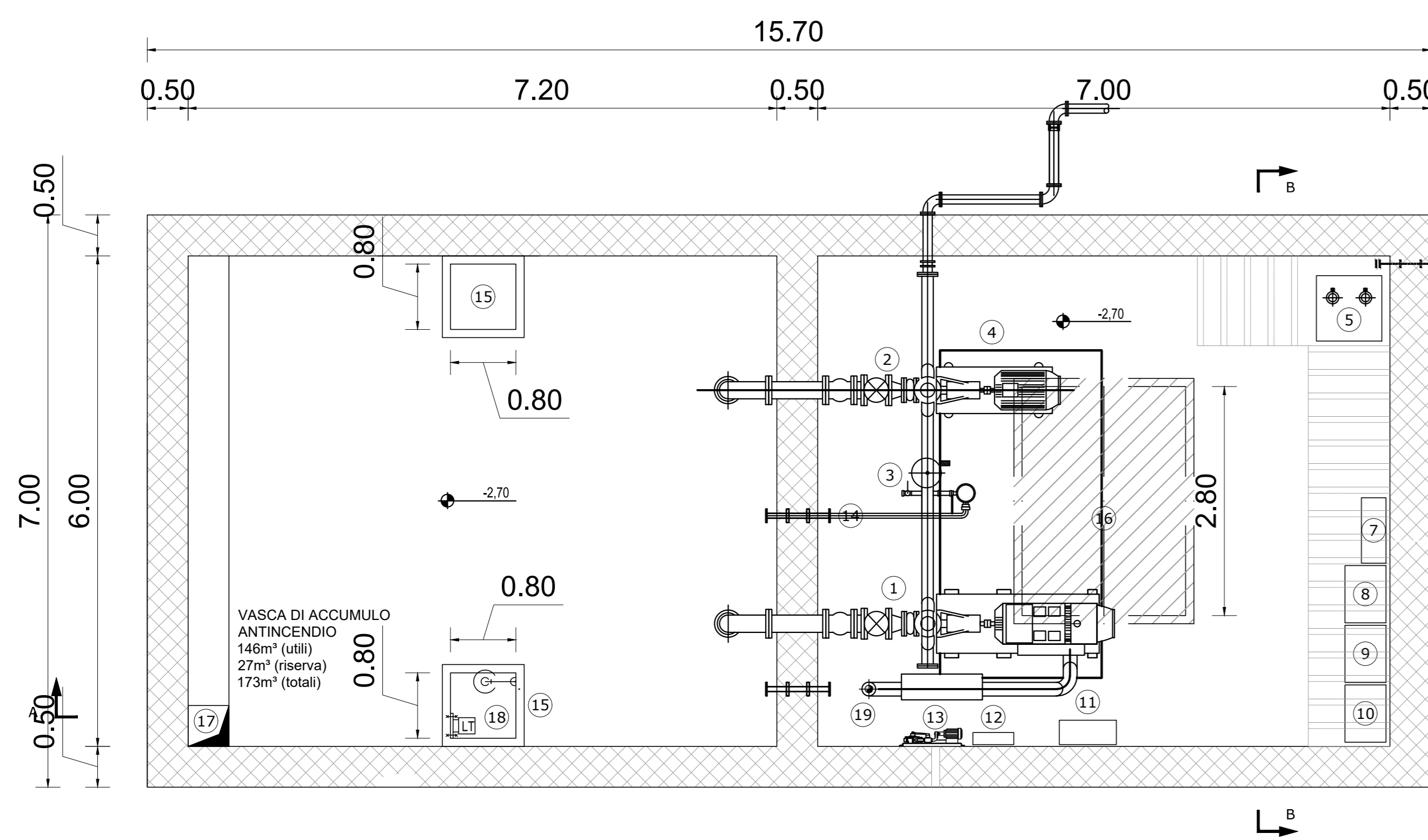
SEZIONE A - A



SEZIONE B - B



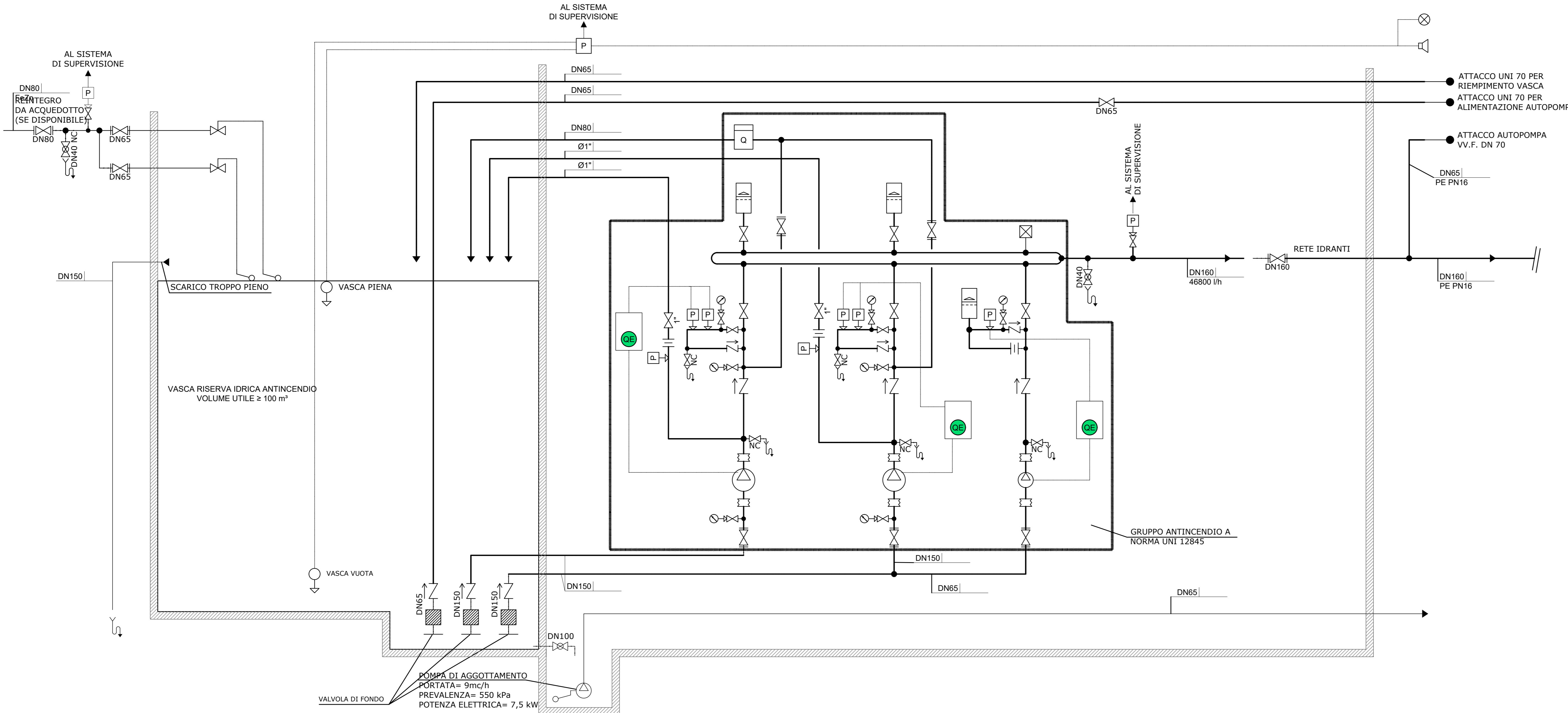
PIANTA GENERALE



LEGENDA

- 1) MOTO POMPA
- 2) ELETTROPOMPA PRINCIPALE
- 3) POMPA PILOTA
- 4) BASAMENTO POMPE IN CLS
- 5) POMPE DI DRENAGGIO
- 6) CAMINO DI SCARICO MOTORE DIESEL DN100
- 7) QUADRO ELETTRICO POMPE SCARICO
- 8) QUADRO ELETTRICO COMPRESSORE
- 9) QUADRO ELETTRICO PRESURIZZATORE
- 10) QUADRO POMPE ANTINCENDIO
- 11) QUADRO ELETTRICO MOTO POMPA
- 12) QUADRO ELETTRICO POMPA RIEMPIMENTO
- 13) GRUPPO RIEMPIMENTO AUTOMATICO
- 14) TUBI FODERA A PASSAGGIO MURALE
- 15) BOTOLA ACCESSO VASCA CON PASSO D'UOMO
- 16) BOTOLA D'ACCESSO LOCALE MACCHINE
- 17) SCARICO DI FONDO VASCA D'ACCUMULO
- 18) MISURATORE DI LIVELLO AD ULTRASUONI
- 19) MISURATORE DI LIVELLO DELL'ACQUA

SCHEMA IMPIANTO DI PRESSURIZZAZIONE
ELETTROPOMPA PRINCIPALE



Sanas
GRUPPO FS ITALIANE

Direzione Progettazione e Realizzazione Lavori

S.G.C. E78 GROSSETO - FANO
Tratto Selci Lama (E45) - S. Stefano di Gaifa.
Adeguamento a 2 corsie del tratto della Variante di Urbiana

PROGETTO DEFINITIVO

ANAS - DIREZIONE PROGETTAZIONE E REALIZZAZIONE LAVORI

COORDINATORE PER LA SICUREZZA IN FASE DI PROGETTAZIONE Ing. Giuseppe Resto Ordine Ingegneri Provincia di Roma n. 20629	PROGETTISTI SPECIALISTICI Ing. Ambrogio Signorilli Ordine Ingegneri Provincia di Roma n. 20629	PROGETTAZIONE ATI: (Mandatario) GP INGENNERIA GESTIONE PROGETTI INGENNERIA s.r.l.
IL GEOD. DSG Dott. Geol. Salvatore Marino Ordine dei Geologi della Regione Lazio n. 3069	PROGETTISTI SPECIALISTICI Ing. Moreno Panfilii Ordine Ingegneri Provincia di Roma n. 15754	(Mandatario) cooprogetti ORDINE DEI GEOMETRI PROVINCIA DI ROMA
VISTO: IL RESP. DEL PROCEDIMENTO Ing. Vincenzo Galone	VISTO: IL RESP. DEL PROCEDIMENTO Arch. Pininf. Marco Calozza	(Mandatario) engeko DIREZIONE REGIONALE PROVINCIA DI ROMA

IL PROGETTISTA E RESPONSABILE DELL'INTEGRAZIONE DELLE PRESTAZIONI SPECIALISTICHE (DPR/2017/20 ART 15 COMMA 2)
Dott. Ing. GIORGIO GUIDUCCI
Ordine Ingegneri Provincia di Roma n. 14035

IMPIANTI TECNOLOGICI
Galleria Urbiana 3

Locale pompe antincendio - Layout apparecchiature e schema funzionale

CODICE PROGETTO	NOME FILE	REVISIONE	SCALA
DPAN247	TO0M05MPDIO2_A	A	varie

REV.	DESCRIZIONE	DATA	REDATTO	VERIFICATO	APPROVATO
A	Emi. Ist.U.0039705 24/01/22 e Ist.U.0057794 01/02/22	Feb. '22	Solvi	Panfilii	Guiducci