

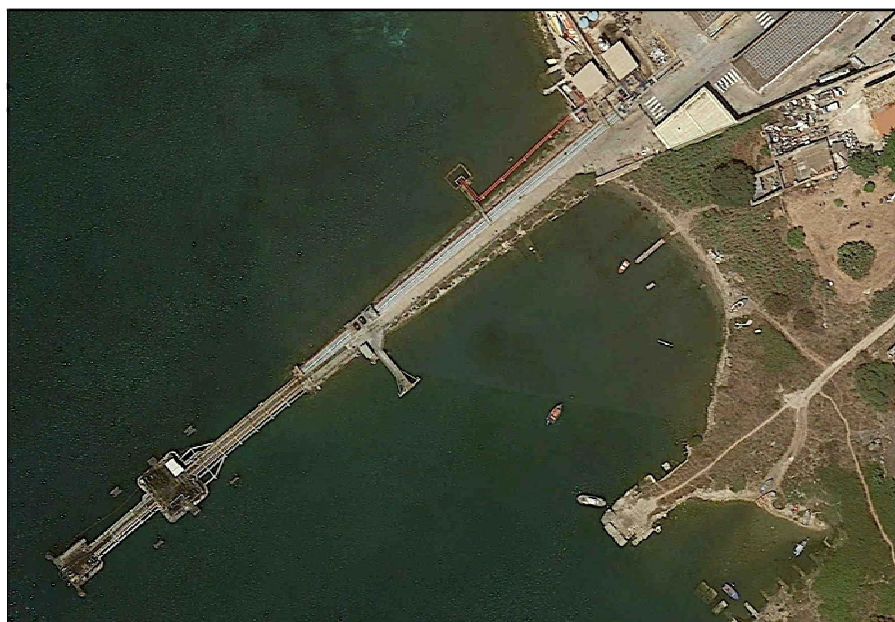


MAXCOM PETROLI S.P.A.

Via Ravà n. 49
00142 ROMA



Mano



COMMITTENTE
client

MAXCOM PETROLI S.P.A.

OGGETTO
object

PROGETTO DEFINITIVO RELATIVO ALL'INTERVENTO DI RIQUALIFICAZIONE E RIEFFICIENTAMENTO DEL PONTILE MAXCOM UBICATO PRESSO IL DEPOSITO DI CARBURANTI DI AUGUSTA

TITOLO
title

002 Relazioni
002.i1 Relazione specialistica strutturale sovrastrutture prima parte

General contractor		CONTRATTO contract	SOSTITUISCE IL replaces	SOSTITUITO DAL replaced by	DATA date	LUGLIO 2019			
		RESPONSABILE PROGETTO ING. VITTORIO ADDIS		PROGETTISTI ING. VITTORIO ADDIS ING. LUCA REDAELLI		COLLABORATORI ING. FABIO ANTONIO FIORE			
N.	DATA	DESCRIZIONE	ESEGUITO	CONTROLLATO		APPROVATO			
0	LUGLIO-2019	EMISSIONE	-	-		-			
Dimensioni		Scala	Commessa	numero	Fase	Cat.	Opera	Progressivo	Foglio
-		-	MC	1	D	RE	MS	002	11



SpazioTecnico

Esperienza e Futuro

RELAZIONE SPECIALISTICA OPERE
RELATIVE ALLA SOVRASTRUTTURA IN POLTRUSO
PRIMA PARTE



1. PREMESSE.....	3
2. Relazione introduttiva.....	5
3. Relazione di calcolo primo tratto.....	6
4. Relazione di calcolo prima piazzola	7
5. Relazione di calcolo secondo tratto	8



1. PREMESSE

Il calcolo di seguito riportato riguarda l'efficientamento del pontile Maxcom in Augusta l'intervento dal punto di vista strutturale in estrema sintesi prevede:

- la sostituzione della sovrastruttura in acciaio con una sovrastruttura in poltruso
- la realizzazione di una palificata nella prima piazzola che scarica la struttura esistente
- il prolungamento di testa con la realizzazione della terza passerella e della nuova piazzola di testa (seconda piazzola)

La relazione di seguito riportata riguarda il calcolo delle sollecitazioni e la verifica della sola sovrastruttura in poltruso tenendo presente che la progettazione con materiali FRV è stata condotta nel rispetto delle seguenti regole di base, che scaturiscono dall'utilizzo di un materiale non isotropo:

1. Favorire la distribuzione dei carichi in direzione ortogonale alla orientazione delle fibre;
2. Condurre un'analisi accurata degli sforzi locali;
3. Evitare intagli e carichi concentrati;
4. Accettare il concetto che un elemento in FRV che sostituisce un elemento in metallo non deve avere necessariamente la stessa forma;
5. Tener presente della diminuzione della rigidità e della resistenza per carichi a lungo termine;
6. Definire la temperatura massima di lavoro.



7. Porre particolare attenzione agli effetti combinati di sollecitazione in relazione al limite di esercizio programmato della struttura.

La scelta dei materiali è stata effettuata in funzione delle vigenti norme e comunque in accordo con CNR DT 205 del 2007, che contiene le istruzioni per la progettazione l'esecuzione ed il controllo di strutture realizzate con profili poltrusi di materiale composito fibro rinforzato (FRP).

La relazione complessivamente comprende i seguenti elaborati:

- Relazione introduttiva;
- Relazione di calcolo primo tratto;
- Relazione di calcolo prima piazzola;
- Relazione di calcolo secondo tratto;
- Relazione di calcolo terzo tratto;
- Relazione di calcolo seconda piazzola;
- Verifiche degli elementi in poltruso più sollecitati.

L'ordine dei capitoli è stato sviluppato con il criterio di seguire la struttura da terra verso mare.

La prima parte si comporrà dei seguenti capitoli di seguito riportati:

- Relazione introduttiva;
- Relazione di calcolo primo tratto;
- Relazione di calcolo prima piazzola;
- Relazione di calcolo secondo tratto;

Infine si fa presente che il programma utilizzato per il calcolo delle sollecitazioni è il Pro_sap (Professional structural Analysis program).



SpazioTecnico

Esperienza e Futuro

2.

Relazione introduttiva

RELAZIONE DI CALCOLO STRUTTURALE

Premessa

La presente relazione di calcolo strutturale, in conformità al §10.1 del DM 17/01/18, è comprensiva di una descrizione generale dell'opera e dei criteri generali di analisi e verifica. Segue inoltre le indicazioni fornite al §10.2 del DM stesso per quanto concerne analisi e verifiche svolte con l'ausilio di codici di calcolo.

Nella presente parte sono riportati i principali elementi di inquadramento del progetto esecutivo riguardante le strutture, in relazione agli strumenti urbanistici, al progetto architettonico, al progetto delle componenti tecnologiche in generale ed alle prestazioni attese dalla struttura.

Descrizione generale dell'opera

La struttura si compone di elementi reticolari in pultruso normato dal CNR-DT 205/2007 che definisce le istruzioni per progettazione, esecuzione e controllo delle strutture realizzate con questo materiale. I giunti sono realizzati mediante bullonatura su piastre di collegamento. Gli impalcati e i vari camminamenti sono realizzati con grigliati dello stesso materiale collegati solidalmente alla struttura mediante clampe/connettori ad omega.

La modellazione è stata suddivisa in 5 sezioni: 3 pontili e due piazzuole, suddivise come segue:

- Primo tratto (le sovrastrutture insistono sulla struttura in c.a. esistente);
- Prima piazzuola (le sovrastrutture insistono sulla nuova struttura in c.a.);
- Secondo tratto (le sovrastrutture insistono sulla struttura in c.a. esistente);
- Seconda piazzuola (le sovrastrutture insistono sulla nuova struttura in c.a.);
- Terzo tratto (le sovrastrutture insistono sulla nuova struttura in c.a.).

Descrizione generale dell'opera

Fabbricato ad uso	
Ubicazione	Comune di AUGUSTA (SR) (Regione SICILIA)
	Località AUGUSTA (SR)
	Longitudine 15.221, Latitudine 37.231

Parametri della struttura

Classe d'uso	Vita Vn [anni]	Coeff. Uso	Periodo Vr [anni]
II	50.0	1.0	50.0

Quadro normativo di riferimento adottato

Le norme ed i documenti assunti quale riferimento per la progettazione strutturale vengono indicati di seguito. Nel capitolo "normativa di riferimento" è comunque presente l'elenco completo delle normative disponibili.

Progetto-verifica degli elementi

Progetto cemento armato	D.M. 17-01-2018
Progetto acciaio	D.M. 17-01-2018
Progetto legno	D.M. 17-01-2018
Progetto muratura	D.M. 17-01-2018

Azione sismica

Norma applicata per l'azione sismica	D.M. 17-01-2018
--------------------------------------	-----------------

Azioni di progetto sulla costruzione

Nei capitoli "modellazione delle azioni" e "schematizzazione dei casi di carico" sono indicate le azioni sulla costruzioni.

Nel prosieguo si indicano tipo di analisi strutturale condotta (statico, dinamico, lineare o non lineare) e il metodo adottato per la risoluzione del problema strutturale nonché le metodologie seguite per la verifica o per il progetto-verifica delle sezioni. Si riportano le combinazioni di carico adottate e, nel caso di calcoli non lineari, i percorsi di carico seguiti; le configurazioni studiate per la struttura in esame sono risultate effettivamente esaustive per la progettazione-verifica.

La verifica della sicurezza degli elementi strutturali avviene con i metodi della scienza delle costruzioni. L'analisi strutturale è condotta con il metodo degli spostamenti per la valutazione dello stato tensodeformativo indotto da carichi statici. L'analisi strutturale è condotta con il metodo dell'analisi modale e dello spettro di risposta in termini di accelerazione per la valutazione dello stato tensodeformativo indotto da carichi dinamici (tra cui quelli di tipo sismico).

L'analisi strutturale viene effettuata con il metodo degli elementi finiti. Il metodo sopraindicato si basa sulla schematizzazione della struttura in elementi connessi solo in corrispondenza di un numero prefissato di punti denominati nodi. I nodi sono definiti dalle tre coordinate cartesiane in un sistema di riferimento globale. Le incognite del problema (nell'ambito del metodo degli spostamenti) sono le componenti di spostamento dei nodi riferite al sistema di riferimento globale (traslazioni secondo X, Y, Z, rotazioni attorno X, Y, Z). La soluzione del problema si ottiene con un sistema di equazioni algebriche lineari i cui termini noti sono costituiti dai carichi agenti sulla struttura opportunamente concentrati ai nodi:

$$\mathbf{K} * \mathbf{u} = \mathbf{F} \text{ dove } \mathbf{K} = \text{matrice di rigidezza}$$

\mathbf{u} = vettore spostamenti nodali

F = vettore forze nodali

Dagli spostamenti ottenuti con la risoluzione del sistema vengono quindi dedotte le sollecitazioni e/o le tensioni di ogni elemento, riferite generalmente ad una terna locale all'elemento stesso.

Il sistema di riferimento utilizzato è costituito da una terna cartesiana destrorsa XYZ. Si assume l'asse Z verticale ed orientato verso l'alto. Gli elementi utilizzati per la modellazione dello schema statico della struttura sono i seguenti:

Elemento tipo TRUSS	(biella-D2)
Elemento tipo BEAM	(trave-D2)
Elemento tipo MEMBRANE	(membrana-D3)
Elemento tipo PLATE	(piastra-guscio-D3)
Elemento tipo BOUNDARY	(molla)
Elemento tipo STIFFNESS	(matrice di rigidezza)
Elemento tipo BRICK	(elemento solido)
Elemento tipo SOLAIO	(macro elemento composto da più membrane)

Modello numerico

In questa parte viene descritto il modello numerico utilizzato (o i modelli numerici utilizzati) per l'analisi della struttura. La presentazione delle informazioni deve essere, coerentemente con le prescrizioni del paragrafo 10.2 e relativi sottoparagrafi delle NTC-18, tale da garantirne la leggibilità, la corretta interpretazione e la riproducibilità

Tipo di analisi strutturale	
Carichi verticali	SI
Statica non lineare	NO
Sismica statica lineare	NO
Sismica dinamica lineare	SI
Sismica statica non lineare (prop. masse)	NO
Sismica statica non lineare (prop. modo)	NO
Sismica statica non lineare (triangolare)	NO
Non linearità geometriche (fattore P delta)	NO

Di seguito si indicano l'origine e le caratteristiche dei codici di calcolo utilizzati riportando titolo, produttore e distributore, versione, estremi della licenza d'uso:

Informazioni sul codice di calcolo	
Titolo:	PRO_SAP PROfessional Structural Analysis Program
Produttore-Distributore:	2S.I. Software e Servizi per l'Ingegneria s.r.l., Ferrara
Codice Licenza:	Licenza dsi3685

Un attento esame preliminare della documentazione a corredo del software **ha consentito di valutarne l'affidabilità e soprattutto l'idoneità al caso specifico**. La documentazione, fornita dal produttore e distributore del software, contiene una esauriente descrizione delle basi teoriche e degli algoritmi impiegati, l'individuazione dei campi d'impiego, nonché casi prova interamente risolti e commentati, corredati dei file di input necessari a riprodurre l'elaborazione:

Affidabilità dei codici utilizzati
2S.I. ha verificato l'affidabilità e la robustezza del codice di calcolo attraverso un numero significativo di casi prova in cui i risultati dell'analisi numerica sono stati confrontati con soluzioni teoriche. E' possibile reperire la documentazione contenente alcuni dei più significativi casi trattati al seguente link: https://www.2si.it/it/prodotti/affidabilita/

Modellazione delle azioni

Si veda il capitolo **“Schematizzazione dei casi di carico”** per le informazioni necessarie alla comprensione ed alla ricostruzione delle azioni applicate al modello numerico, coerentemente con quanto indicato nella parte **“2.6. Azioni di progetto sulla costruzione”**.

Combinazioni e/o percorsi di carico

Si veda il capitolo **“Definizione delle combinazioni”** in cui sono indicate le combinazioni di carico adottate e, nel caso di calcoli non lineari, i percorsi di carico seguiti.

Combinazioni dei casi di carico	
APPROCCIO PROGETTUALE	Approccio 2
Tensioni ammissibili	NO
SLU	SI
SLV (SLU con sisma)	SI
SLC	NO
SLD	SI
SLO	NO

SLU GEO A2 (per approccio 1)	NO
SLU EQU	NO
Combinazione caratteristica (rara)	SI
Combinazione frequente	NO
Combinazione quasi permanente (SLE)	NO
SLA (accidentale quale incendio)	NO

Principali risultati

I risultati devono costituire una sintesi completa ed efficace, presentata in modo da riassumere il comportamento della struttura, per ogni tipo di analisi svolta.

Nella presente relazione di calcolo sono riportati i seguenti risultati che il progettista ritiene di interesse per la descrizione e la comprensione del/i modello/i e del comportamento della struttura:

per l'analisi modale:

- periodi dei modi di vibrare della struttura
- masse eccitate dai singoli modi
- massa eccitata totale

deformate e sollecitazioni:

- spostamenti e rotazioni dei singoli nodi della struttura
- reazioni vincolari (nel caso siano presenti nodi vincolati rigidamente)
- pressioni sul terreno (nel caso siano presenti elementi di fondazione)
- sollecitazioni sugli elementi d2 nelle combinazioni di calcolo più significative
- tensioni sugli elementi d3 nelle combinazioni di calcolo più significative
- sollecitazioni sui macroelementi da elementi d3 nelle combinazioni di calcolo più significative

altri risultati significativi:

La presente relazione, oltre ad illustrare in modo esaustivo i dati in ingresso ed i risultati delle analisi in forma tabellare, riporta una serie di immagini:

per i dati in ingresso:

- modello solido della struttura
- numerazione di nodi e ed elementi
- configurazioni di carico statiche
- configurazioni di carico sismiche con baricentri delle masse e eccentricità

per le combinazioni più significative (statisticamente più gravose per la struttura):

- configurazioni deformate
- diagrammi e involucri delle azioni interne
- mappe delle tensioni
- reazioni vincolari
- mappe delle pressioni sul terreno

per il progetto-verifica degli elementi:

- diagrammi di armatura
- percentuali di sfruttamento
- mappe delle verifiche più significative per i vari stati limite

Informazioni generali sull'elaborazione e giudizio motivato di accettabilità dei risultati.

Il programma prevede una serie di controlli automatici (check) che consentono l'individuazione di errori di modellazione. Al termine dell'analisi un controllo automatico identifica la presenza di spostamenti o rotazioni anormali. Si può pertanto asserire che l'elaborazione sia corretta e completa. I risultati delle elaborazioni sono stati sottoposti a controlli che ne comprovano l'attendibilità. Tale valutazione ha compreso il confronto con i risultati di semplici calcoli, eseguiti con metodi tradizionali e adottati, anche in fase di primo dimensionamento della struttura. Inoltre, sulla base di considerazioni riguardanti gli stati tensionali e deformativi determinati, si è valutata la validità delle scelte operate in sede di schematizzazione e di modellazione della struttura e delle azioni. Si allega al termine della presente relazione elenco sintetico dei controlli svolti (verifiche di equilibrio tra reazioni vincolari e carichi applicati, comparazioni tra i risultati delle analisi e quelli di valutazioni semplificate, etc.) .

Verifiche agli stati limite ultimi

Nel capitolo relativo alla progettazione degli elementi strutturali agli SLU vengono indicate, con riferimento alla normativa adottata, le modalità ed i criteri seguiti per valutare la sicurezza della struttura nei confronti delle possibili situazioni di crisi ed i risultati delle valutazioni svolte. In via generale, oltre alle verifiche di resistenza e di spostamento, devono essere prese in considerazione verifiche nei confronti dei fenomeni di instabilità, locale e globale, di fatica, di duttilità, di degrado.

Verifiche agli stati limite di esercizio

Nel capitolo relativo alla progettazione degli elementi strutturali agli SLU vengono indicate, con riferimento alla normativa adottata, le modalità seguite per valutare l'affidabilità della struttura nei confronti delle possibili situazioni di perdita di funzionalità (per eccessive deformazioni, fessurazioni, vibrazioni, etc.) ed i risultati delle valutazioni svolte.

RELAZIONE SUI MATERIALI

Il capitolo Materiali riporta informazioni esaustive relative all'elenco dei materiali impiegati e loro modalità di posa in opera e ai valori di calcolo.

NORMATIVA DI RIFERIMENTO

1. D.Min. Infrastrutture Min. Interni e Prot. Civile 17 Gennaio 2018 e allegate "Norme tecniche per le costruzioni".
2. Circolare 21/01/19, n. 7 C.S.LL.PP "Istruzioni per l'applicazione dell'aggiornamento delle Norme Tecniche delle Costruzioni di cui al decreto ministeriale 17 gennaio 2018"
3. D.Min. Infrastrutture e trasporti 14 Settembre 2005 e allegate "Norme tecniche per le costruzioni".
4. D.M. LL.PP. 9 Gennaio 1996 "Norme tecniche per il calcolo, l'esecuzione ed il collaudo delle strutture in cemento armato, normale e precompresso e per le strutture metalliche".
5. D.M. LL.PP. 16 Gennaio 1996 "Norme tecniche relative ai <<Criteri generali per la verifica di sicurezza delle costruzioni e dei carichi e sovraccarichi>>".
6. D.M. LL.PP. 16 Gennaio 1996 "Norme tecniche per le costruzioni in zone sismiche".
7. Circolare 4/07/96, n.156AA.GG./STC. istruzioni per l'applicazione delle "Norme tecniche relative ai <<Criteri generali per la verifica di sicurezza delle costruzioni e dei carichi e sovraccarichi>>" di cui al D.M. 16/01/96.
8. Circolare 10/04/97, n.65AA.GG. istruzioni per l'applicazione delle "Norme tecniche per le costruzioni in zone sismiche" di cui al D.M. 16/01/96.
9. D.M. LL.PP. 20 Novembre 1987 "Norme tecniche per la progettazione, esecuzione e collaudo degli edifici in muratura e per il loro consolidamento".
10. Circolare 4 Gennaio 1989 n. 30787 "Istruzioni in merito alle norme tecniche per la progettazione, esecuzione e collaudo degli edifici in muratura e per il loro consolidamento".
11. D.M. LL.PP. 11 Marzo 1988 "Norme tecniche riguardanti le indagini sui terreni e sulle rocce, la stabilità dei pendii naturali e delle scarpate, i criteri generali e le prescrizioni per la progettazione, l'esecuzione e il collaudo delle opere di sostegno delle terre e delle opere di fondazione".
12. D.M. LL.PP. 3 Dicembre 1987 "Norme tecniche per la progettazione, esecuzione e collaudo delle costruzioni prefabbricate".
13. UNI 9502 - Procedimento analitico per valutare la resistenza al fuoco degli elementi costruttivi di conglomerato cementizio armato, normale e precompresso - edizione maggio 2001
14. Ordinanza del Presidente del Consiglio dei Ministri n. 3274 del 20 marzo 2003 "Primi elementi in materia di criteri generali per la classificazione sismica del territorio nazionale e di normative tecniche per le costruzioni in zona sismica" e successive modificazioni e integrazioni.
15. UNI EN 1990:2006 13/04/2006 Eurocodice 0 - Criteri generali di progettazione strutturale.
16. UNI EN 1991-1-1:2004 01/08/2004 Eurocodice 1 - Azioni sulle strutture - Parte 1-1: Azioni in generale - Pesi per unità di volume, pesi propri e sovraccarichi per gli edifici.
17. UNI EN 1991-2:2005 01/03/2005 Eurocodice 1 - Azioni sulle strutture - Parte 2: Carichi da traffico sui ponti.
18. UNI EN 1991-1-3:2004 01/10/2004 Eurocodice 1 - Azioni sulle strutture - Parte 1-3: Azioni in generale - Carichi da neve.
19. UNI EN 1991-1-4:2005 01/07/2005 Eurocodice 1 - Azioni sulle strutture - Parte 1-4: Azioni in generale - Azioni del vento.
20. UNI EN 1991-1-5:2004 01/10/2004 Eurocodice 1 - Azioni sulle strutture - Parte 1-5: Azioni in generale - Azioni termiche.
21. UNI EN 1992-1-1:2005 24/11/2005 Eurocodice 2 - Progettazione delle strutture di calcestruzzo - Parte 1-1: Regole generali e regole per gli edifici.
22. UNI EN 1992-1-2:2005 01/04/2005 Eurocodice 2 - Progettazione delle strutture di calcestruzzo - Parte 1-2: Regole generali - Progettazione strutturale contro l'incendio.
23. UNI EN 1993-1-1:2005 01/08/2005 Eurocodice 3 - Progettazione delle strutture di acciaio - Parte 1-1: Regole generali e regole per gli edifici.
24. UNI EN 1993-1-8:2005 01/08/2005 Eurocodice 3 - Progettazione delle strutture di acciaio - Parte 1-8: Progettazione dei collegamenti.
25. UNI EN 1994-1-1:2005 01/03/2005 Eurocodice 4 - Progettazione delle strutture composte acciaio-calcestruzzo - Parte 1-1: Regole generali e regole per gli edifici.
26. UNI EN 1994-2:2006 12/01/2006 Eurocodice 4 - Progettazione delle strutture composte acciaio-calcestruzzo - Parte 2: Regole generali e regole per i ponti.
27. UNI EN 1995-1-1:2005 01/02/2005 Eurocodice 5 - Progettazione delle strutture di legno - Parte 1-1: Regole generali - Regole comuni e regole per gli edifici.
28. UNI EN 1995-2:2005 01/01/2005 Eurocodice 5 - Progettazione delle strutture di legno - Parte 2: Ponti.
29. UNI EN 1996-1-1:2006 26/01/2006 Eurocodice 6 - Progettazione delle strutture di muratura - Parte 1-1: Regole generali per strutture di muratura armata e non armata.
30. UNI EN 1996-3:2006 09/03/2006 Eurocodice 6 - Progettazione delle strutture di muratura - Parte 3: Metodi di calcolo semplificato per strutture di muratura non armata.
31. UNI EN 1997-1:2005 01/02/2005 Eurocodice 7 - Progettazione geotecnica - Parte 1: Regole generali.
32. UNI EN 1998-1:2005 01/03/2005 Eurocodice 8 - Progettazione delle strutture per la resistenza sismica - Parte 1: Regole generali, azioni sismiche e regole per gli edifici.
33. UNI EN 1998-3:2005 01/08/2005 Eurocodice 8 - Progettazione delle strutture per la resistenza sismica - Parte 3: Valutazione e adeguamento degli edifici.
34. UNI EN 1998-5:2005 01/01/2005 Eurocodice 8 - Progettazione delle strutture per la resistenza sismica - Parte 5: Fondazioni, strutture di contenimento ed aspetti geotecnici.

NOTA sul capitolo "normativa di riferimento": riporta l'elenco delle normative implementate nel software. Le norme utilizzate per la struttura oggetto della presente relazione sono indicate nel precedente capitolo "RELAZIONE DI CALCOLO STRUTTURALE" "ANALISI E VERIFICHE SVOLTE CON L'AUSILIO DI CODICI DI CALCOLO". Laddove nei capitoli successivi vengano richiamate norme antecedenti al DM 17.01.08 è dovuto a o a progettazione simulata di edificio esistente.

CARATTERISTICHE MATERIALI UTILIZZATI

LEGENDA TABELLA DATI MATERIALI

Il programma consente l'uso di materiali diversi. Sono previsti i seguenti tipi di materiale:

1	materiale tipo cemento armato
2	materiale tipo acciaio
3	materiale tipo muratura
4	materiale tipo legno
5	materiale tipo generico

I materiali utilizzati nella modellazione sono individuati da una sigla identificativa ed un codice numerico (gli elementi strutturali richiamano quest'ultimo nella propria descrizione). Per ogni materiale vengono riportati in tabella i seguenti dati:

Young	modulo di elasticità normale E
Poisson	coefficiente di contrazione trasversale ν
G	modulo di elasticità tangenziale
Gamma	peso specifico
Alfa	coefficiente di dilatazione termica
Fattore di confidenza FC m	Fattore di confidenza specifico per materiale; (è riportato solo se diverso da quello globale della struttura)
Fattore di confidenza FC a	Fattore di confidenza specifico per l'armatura (è riportato solo se diverso da quello globale della struttura)
Elasto-plastico	Materiale elastico perfettamente plastico per aste non lineari
Massima compressione	Massima tensione di compressione per aste non lineari
Massima trazione	Massima tensione di trazione per aste non lineari
Fattore attrito	Coefficiente di attrito per aste non lineari
Rapporto HRDb	Rapporto di hardening a flessione
Rapporto HRDv	Rapporto di hardening a taglio

I dati soprariportati vengono utilizzati per la modellazione dello schema statico e per la determinazione dei carichi inerziali e termici. In relazione al tipo di materiale vengono riportati inoltre:

1	cemento armato	Resistenza Rc Resistenza fctm Coefficiente ksb	resistenza a compressione cubica resistenza media a trazione semplice Coefficiente di riduzione della resistenza a compressione da utilizzare nello stress block
2	acciaio	Tensione ft Tensione fy Resistenza fd Resistenza fd (>40) Tensione ammissibile Tensione ammissibile (>40)	Valore della tensione di rottura Valore della tensione di snervamento Resistenza di calcolo per SL CNR-UNI 10011 Resistenza di calcolo per SL CNR-UNI 10011 per spessori > 40mm Tensione ammissibile CNR-UNI 10011 Tensione ammissibile CNR-UNI 10011 per spessori > 40mm
3	muratura	Muratura consolidata Incremento resistenza Incremento rigidezza Resistenza f Resistenza fv0 Resistenza fh Resistenza fb Resistenza fbh Resistenza fv0h Resistenza ft Resistenza fvlim Resistenza fbt Coefficiente mu Coefficiente fi Coefficiente ksb	Muratura per la quale si prevedono interventi di rinforzo" Incremento conseguito in termini di resistenza Incremento conseguito in termini di rigidezza Valore della resistenza a compressione Valore della resistenza a taglio in assenza di tensioni normali Valore della resistenza a compressione orizzontale Valore della resistenza a compressione dei blocchi Valore della resistenza a compressione dei blocchi in direzione orizzontale Valore della resistenza a taglio in assenza di tensioni normali per le travi Valore della resistenza a trazione per fessurazione diagonale Valore della massima resistenza a taglio Valore della resistenza a trazione dei blocchi Coefficiente d'attrito utilizzato per la resistenza a taglio (tipicamente 0.4) Coefficiente d'ingranamento utilizzato per la resistenza a taglio Coefficiente di riduzione della resistenza a compressione da utilizzare nello stress block
4	legno	E0,05 Resistenza fc0 Resistenza ft0 Resistenza fm Resistenza fv Resist. ft0k Resist. fmk Resist. fvk Modulo E0,05	Modulo di elasticità corrispondente ad un frattile del 5% Valore della resistenza a compressione parallela Valore della resistenza a trazione parallela Valore della resistenza a flessione Valore della resistenza a taglio Resistenza caratteristica (tensione amm. per REGLES) per trazione Resistenza caratteristica (tensione amm. per REGLES) per flessione Resistenza caratteristica (tensione amm. per REGLES) per taglio Modulo elastico parallelo caratteristico



3.

Relazione di calcolo primo tratto

PRIMO TRATTO

MODELLAZIONE DELLE SEZIONI

LEGENDA TABELLA DATI SEZIONI

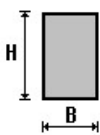
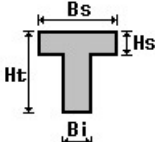
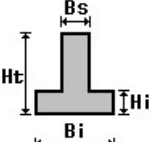
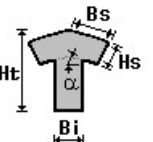
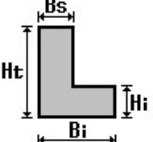
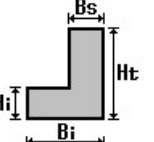
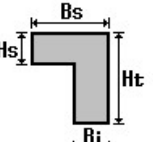
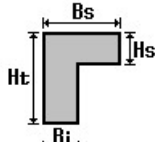
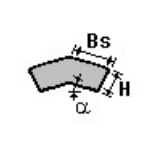
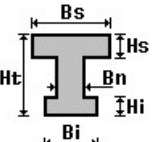
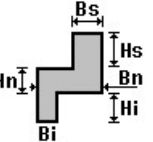
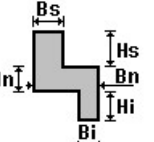
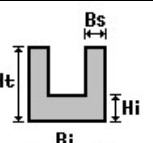
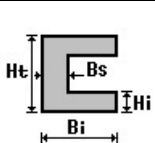
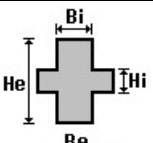
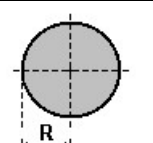
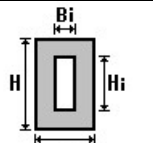
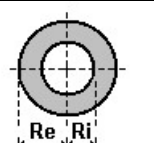
Il programma consente l'uso di sezioni diverse. Sono previsti i seguenti tipi di sezione:

1. sezione di tipo generico
2. profilati semplici
3. profilati accoppiati e speciali

Le sezioni utilizzate nella modellazione sono individuate da una sigla identificativa ed un codice numerico (gli elementi strutturali richiamano quest'ultimo nella propria descrizione). Per ogni sezione vengono riportati in tabella i seguenti dati:

Area	area della sezione
A V2	area della sezione/fattore di taglio (per il taglio in direzione 2)
A V3	area della sezione/fattore di taglio (per il taglio in direzione 3)
Jt	fattore torsionale di rigidezza
J2-2	momento d'inerzia della sezione riferito all'asse 2
J3-3	momento d'inerzia della sezione riferito all'asse 3
W2-2	modulo di resistenza della sezione riferito all'asse 2
W3-3	modulo di resistenza della sezione riferito all'asse 3
Wp2-2	modulo di resistenza plastico della sezione riferito all'asse 2
Wp3-3	modulo di resistenza plastico della sezione riferito all'asse 3

I dati sopra riportati vengono utilizzati per la determinazione dei carichi inerziali e per la definizione delle rigidezze degli elementi strutturali; qualora il valore di Area V2 (e/o Area V3) sia nullo la deformabilità per taglio V2 (e/o V3) è trascurata. La valutazione delle caratteristiche inerziali delle sezioni è condotta nel riferimento 2-3 dell'elemento.

 rettangolare	 a T	 a T rovescia	 a T di colmo	 a L	 a L specchiata
 a L specchiata rovescia	 a L rovescia	 a L di colmo	 a doppio T	 a quattro specchiata	 a quattro
 a U	 a C	 a croce	 circolare	 rettangolare cava	 circolare cava

Per quanto concerne i profilati semplici ed accoppiati l'asse 2 del riferimento coincide con l'asse x riportato nei più diffusi profilati.

Per quanto concerne le sezioni di tipo generico (tipo 1.):
 i valori dimensionali con prefisso B sono riferiti all'asse 2
 i valori dimensionali con prefisso H sono riferiti all'asse 3

Id	Tipo	Area	A V2	A V3	Jt	J 2-2	J 3-3	W 2-2	W 3-3	Wp 2-2	Wp 3-3
		cm2	cm2	cm2	cm4	cm4	cm4	cm3	cm3	cm3	cm3
1	I 150	22.72	0.0	0.0	4.86	56.82	765.97	15.15	102.13	24.64	121.11
4	C 200	30.00	0.0	0.0	10.04	82.50	1570.00	18.33	157.00	33.75	195.00
5	2 C 200	60.00	0.0	0.0	57.55	300.00	3140.00	50.00	314.00	90.00	390.00
8	C150	23.00	0.0	0.0	7.70	44.53	673.92	12.26	89.86	22.68	112.25
9	2C150	46.00	0.0	0.0	42.89	175.33	1347.83	35.07	179.71	63.00	224.50
11	2 C 200 h400	100.00	0.0	0.0	110.89	313.33	1.827e+04	52.22	913.67	110.00	1190.00
12	Rettangolare: b=20 h=75	1500.00	1250.00	1250.00	1.664e+05	5.000e+04	7.031e+05	5000.00	1.875e+04	7500.00	2.813e+04
13	Rettangolare: b=20 h=90	1800.00	1500.00	1500.00	2.064e+05	6.000e+04	1.215e+06	6000.00	2.700e+04	9000.00	4.050e+04
15	Circolare: r=40	5026.55	4241.10	4241.10	4.021e+06	2.011e+06	2.011e+06	5.027e+04	5.027e+04	8.533e+04	8.533e+04

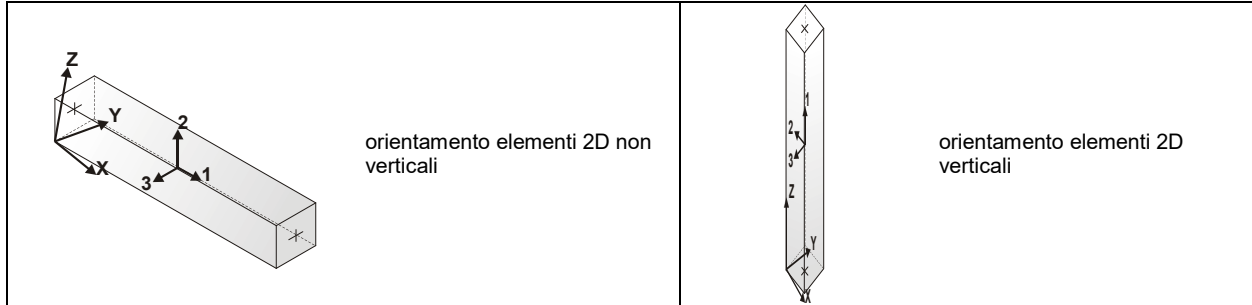
MODELLAZIONE STRUTTURA: ELEMENTI TRAVE

TABELLA DATI TRAVI

Il programma utilizza per la modellazione elementi a due nodi denominati in generale travi.

Ogni elemento trave è individuato dal nodo iniziale e dal nodo finale.

Ogni elemento è caratterizzato da un insieme di proprietà riportate in tabella che ne completano la modellazione.



orientamento elementi 2D non verticali

orientamento elementi 2D verticali

In particolare per ogni elemento viene indicato in tabella:

Elem.	numero dell'elemento
Note	codice di comportamento: trave, trave di fondazione, pilastro, asta, asta tesa, asta compressa,
Nodo I (J)	numero del nodo iniziale (finale)
Mat.	codice del materiale assegnato all'elemento
Sez.	codice della sezione assegnata all'elemento
Rotaz.	valore della rotazione dell'elemento, attorno al proprio asse, nel caso in cui l'orientamento di default non sia adottabile; l'orientamento di default prevede per gli elementi non verticali l'asse 2 contenuto nel piano verticale e l'asse 3 orizzontale, per gli elementi verticali l'asse 2 diretto secondo X negativo e l'asse 3 diretto secondo Y negativo
Svincolo I (J)	codici di svincolo per le azioni interne; i primi sei codici si riferiscono al nodo iniziale, i restanti sei al nodo finale (il valore 1 indica che la relativa azione interna non è attiva)
Wink V	costante di sottofondo (coefficiente di Winkler) per la modellazione della trave su suolo elastico
Wink O	costante di sottofondo (coefficiente di Winkler) per la modellazione del suolo elastico orizzontale

Elem.	Note	Nodo I	Nodo J	Mat.	Sez.	Rotaz. gradi	Svincolo I	Svincolo J	Wink V daN/cm3	Wink O daN/cm3
1	Asta	33	18	55	8					
2	Asta	17	34	55	8					
3	Asta	17	57	55	8					
4	Asta	57	19	55	8					
5	Asta	18	58	55	8					
6	Asta	58	20	55	8					
7	Asta	35	20	55	8					
8	Asta	19	36	55	8					
9	Asta	19	59	55	8					
10	Asta	59	21	55	8					
11	Asta	20	60	55	8					
12	Asta	60	22	55	8					
13	Asta	37	22	55	8					
14	Asta	21	38	55	8					
15	Asta	21	61	55	8					
16	Asta	61	23	55	8					
17	Asta	22	62	55	8					
18	Asta	62	24	55	8					
19	Asta	39	24	55	8					
20	Asta	23	40	55	8					
21	Asta	23	63	55	8					
22	Asta	63	25	55	8					
23	Asta	24	64	55	8					
24	Asta	64	26	55	8					
25	Asta	41	26	55	8					
26	Asta	25	42	55	8					
27	Asta	25	65	55	8					
28	Asta	65	27	55	8					
29	Asta	26	66	55	8					
30	Asta	66	28	55	8					
31	Asta	43	28	55	8					
32	Asta	27	44	55	8					
33	Asta	27	67	55	8					
34	Asta	67	29	55	8					
35	Asta	28	68	55	8					
36	Asta	68	30	55	8					
37	Asta	45	30	55	8					
38	Asta	29	46	55	8					
39	Asta	29	69	55	8					
40	Asta	69	31	55	8					
41	Asta	30	70	55	8					
42	Asta	70	32	55	8					
43	Asta	31	48	55	8					
44	Asta	47	32	55	8					
45	Asta	34	35	55	8					
46	Asta	35	38	55	8					
47	Asta	38	39	55	8					
48	Asta	39	42	55	8					
49	Asta	42	43	55	8					
50	Asta	43	46	55	8					
51	Asta	46	47	55	8					
52	Asta	167	69	55	8					
53	Asta	182	67	55	8					
54	Asta	173	65	55	8					
55	Asta	164	63	55	8					
56	Asta	155	61	55	8					
57	Asta	146	59	55	8					
58	Asta	137	57	55	8					
59	Asta	175	70	55	8					
60	Asta	183	68	55	8					
61	Asta	174	66	55	8					
62	Asta	165	64	55	8					
63	Asta	156	62	55	8					
64	Asta	147	60	55	8					
65	Asta	138	58	55	8					
66	Asta	17	138	55	8					
67	Asta	138	19	55	8					
68	Asta	19	147	55	8					
69	Asta	147	21	55	8					
70	Asta	21	156	55	8					
71	Asta	156	23	55	8					
72	Asta	23	165	55	8					

73	Asta	165	25	55	8		
74	Asta	25	174	55	8		
75	Asta	174	27	55	8		
76	Asta	27	183	55	8		
77	Asta	183	29	55	8		
78	Asta	29	175	55	8		
79	Asta	175	31	55	8		
80	Trave	6	154	55	11		000011
81	Trave	21	155	55	5		000011
82	Trave	22	156	55	5		000011
83	Trave	7	162	55	11		000011
84	Trave	8	163	55	11		000011
85	Trave	23	164	55	5		000011
86	Trave	24	165	55	5		000011
87	Trave	9	171	55	11		000011
88	Trave	10	172	55	11		000011
89	Trave	25	173	55	5		000011
90	Trave	26	174	55	5		000011
91	Trave	11	180	55	11		000011
92	Trave	12	181	55	11		000011
93	Trave	27	182	55	5		000011
94	Trave	28	183	55	5		000011
95	Trave	13	158	55	11		000011
96	Trave	14	166	55	11		000011
97	Trave	29	167	55	5		000011
98	Trave	30	175	55	5		000011
99	Trave	1	120	55	11		
100	Trave	3	123	55	11		
101	Trave	57	35	55	4		000011
102	Trave	5	125	55	11		
103	Trave	7	127	55	11		
104	Trave	58	36	55	4		000011
105	Trave	9	129	55	11		
106	Trave	11	131	55	11		
107	Trave	13	133	55	11		
108	Trave	15	121	55	11		
109	Pilas.	18	87	55	5	90.00	
110	Trave	33	34	55	5		
111	Pilas.	17	88	55	5	90.00	
112	Pilas.	20	89	55	5	90.00	
113	Trave	35	36	55	5		
114	Pilas.	19	90	55	5	90.00	
115	Pilas.	22	91	55	5	90.00	
116	Trave	37	38	55	5		
117	Pilas.	21	92	55	5	90.00	
118	Pilas.	24	93	55	5	90.00	
119	Trave	39	40	55	5		
120	Pilas.	23	94	55	5	90.00	
121	Pilas.	26	95	55	5	90.00	
122	Trave	41	42	55	5		
123	Pilas.	25	96	55	5	90.00	
124	Pilas.	28	97	55	5	90.00	
125	Trave	43	44	55	5		
126	Pilas.	27	98	55	5	90.00	
127	Pilas.	30	99	55	5	90.00	
128	Trave	45	46	55	5		
129	Pilas.	29	100	55	5	90.00	
130	Pilas.	32	101	55	5	90.00	
131	Trave	47	48	55	5		
132	Pilas.	31	102	55	5	90.00	
133	Trave	17	49	55	11		
134	Trave	19	50	55	11		
135	Trave	21	51	55	11		
136	Trave	23	52	55	11		
137	Trave	25	53	55	11		
138	Trave	27	54	55	11		
139	Trave	29	55	55	11		
140	Trave	31	56	55	11		
141	Trave	18	276	55	11		
142	Trave	20	277	55	11		
143	Trave	22	278	55	11		
144	Trave	24	279	55	11		
145	Trave	59	37	55	4		000011
146	Trave	60	38	55	4		000011
147	Trave	61	39	55	4		000011
148	Trave	62	40	55	4		000011
149	Trave	63	41	55	4		000011

150	Trave	64	42	55	4		000011
151	Trave	65	43	55	4		000011
152	Trave	66	44	55	4		000011
153	Trave	67	45	55	4		000011
154	Trave	68	46	55	4		000011
155	Trave	69	47	55	4		000011
156	Trave	70	48	55	4		000011
157	Pilas.	71	103	55	5	90.00	
158	Pilas.	72	104	55	5	90.00	
159	Pilas.	73	105	55	5	90.00	
160	Pilas.	74	106	55	5	90.00	
161	Pilas.	75	107	55	5	90.00	
162	Pilas.	76	108	55	5	90.00	
163	Pilas.	77	109	55	5	90.00	
164	Pilas.	78	110	55	5	90.00	
165	Pilas.	79	111	55	5	90.00	
166	Pilas.	80	112	55	5	90.00	
167	Pilas.	81	113	55	5	90.00	
168	Pilas.	82	114	55	5	90.00	
169	Pilas.	83	115	55	5	90.00	
170	Pilas.	84	116	55	5	90.00	
171	Pilas.	85	117	55	5	90.00	
172	Pilas.	86	118	55	5	90.00	
173	Pilas.	87	71	55	5	90.00	
174	Pilas.	88	72	55	5	90.00	
175	Pilas.	89	73	55	5	90.00	
176	Pilas.	90	74	55	5	90.00	
177	Pilas.	91	75	55	5	90.00	
178	Pilas.	92	76	55	5	90.00	
179	Pilas.	93	77	55	5	90.00	
180	Pilas.	94	78	55	5	90.00	
181	Pilas.	95	79	55	5	90.00	
182	Pilas.	96	80	55	5	90.00	
183	Pilas.	97	81	55	5	90.00	
184	Pilas.	98	82	55	5	90.00	
185	Pilas.	99	83	55	5	90.00	
186	Pilas.	100	84	55	5	90.00	
187	Pilas.	101	85	55	5	90.00	
188	Pilas.	102	86	55	5	90.00	
189	Pilas.	103	34	55	5	90.00	
190	Pilas.	104	33	55	5	90.00	
191	Pilas.	105	36	55	5	90.00	
192	Pilas.	106	35	55	5	90.00	
193	Pilas.	107	38	55	5	90.00	
194	Pilas.	108	37	55	5	90.00	
195	Pilas.	109	40	55	5	90.00	
196	Pilas.	110	39	55	5	90.00	
197	Pilas.	111	42	55	5	90.00	
198	Pilas.	112	41	55	5	90.00	
199	Pilas.	113	44	55	5	90.00	
200	Pilas.	114	43	55	5	90.00	
201	Pilas.	115	46	55	5	90.00	
202	Pilas.	116	45	55	5	90.00	
203	Pilas.	117	48	55	5	90.00	
204	Pilas.	118	47	55	5	90.00	
205	Trave	119	16	55	11		
206	Trave	120	290	55	11		
207	Trave	121	297	55	11		
208	Trave	122	2	55	11		
209	Trave	126	6	55	11		
210	Trave	128	8	55	11		
211	Trave	130	10	55	11		
212	Trave	132	12	55	11		
213	Trave	134	14	55	11		
214	Trave	123	291	55	11		
215	Trave	125	292	55	11		
216	Trave	127	293	55	11		
217	Trave	129	294	55	11		
218	Trave	131	295	55	11		
219	Trave	133	296	55	11		
220	Trave	124	4	55	11		
221	Trave	135	3	55	11		000011
222	Trave	136	4	55	11		000011
223	Trave	137	19	55	5		000011
224	Trave	138	20	55	5		000011
225	Trave	141	138	55	5		
226	Trave	135	142	55	5		

227	Trave	137	141	55	5	
228	Trave	138	284	55	5	
229	Trave	142	298	55	5	
230	Trave	143	136	55	5	
231	Trave	150	147	55	5	
232	Trave	144	151	55	5	
233	Trave	146	150	55	5	
234	Trave	147	285	55	5	
235	Trave	151	299	55	5	
236	Trave	152	145	55	5	
237	Trave	159	156	55	5	
238	Trave	153	160	55	5	
239	Trave	155	159	55	5	
240	Trave	156	286	55	5	
241	Trave	160	300	55	5	
242	Trave	161	154	55	5	
243	Trave	168	165	55	5	
244	Trave	162	169	55	5	
245	Trave	164	168	55	5	
246	Trave	165	287	55	5	
247	Trave	169	301	55	5	
248	Trave	170	163	55	5	
249	Trave	177	174	55	5	
250	Trave	171	178	55	5	
251	Trave	173	177	55	5	
252	Trave	174	289	55	5	
253	Trave	178	303	55	5	
254	Trave	179	172	55	5	
255	Trave	148	183	55	5	
256	Trave	180	149	55	5	
257	Trave	182	148	55	5	
258	Trave	183	283	55	5	
259	Trave	149	274	55	5	
260	Trave	157	181	55	5	
261	Trave	140	175	55	5	
262	Trave	158	176	55	5	
263	Trave	167	140	55	5	
264	Trave	175	288	55	5	
265	Trave	176	302	55	5	
266	Trave	139	166	55	5	
267	Trave	144	5	55	11	000011
268	Trave	145	6	55	11	000011
269	Trave	146	21	55	5	000011
270	Trave	147	22	55	5	000011
271	Trave	153	7	55	11	000011
272	Trave	154	8	55	11	000011
273	Trave	155	23	55	5	000011
274	Trave	156	24	55	5	000011
275	Trave	162	9	55	11	000011
276	Trave	163	10	55	11	000011
277	Trave	164	25	55	5	000011
278	Trave	165	26	55	5	000011
279	Trave	171	11	55	11	000011
280	Trave	172	12	55	11	000011
281	Trave	173	27	55	5	000011
282	Trave	174	28	55	5	000011
283	Trave	180	13	55	11	000011
284	Trave	181	14	55	11	000011
285	Trave	182	29	55	5	000011
286	Trave	183	30	55	5	000011
287	Trave	158	15	55	11	000011
288	Trave	166	16	55	11	000011
289	Trave	167	31	55	5	000011
290	Trave	175	32	55	5	000011
376	Trave	26	280	55	11	
411	Trave	274	296	55	5	
412	Trave	302	297	55	5	
413	Trave	290	17	55	11	
414	Trave	297	31	55	11	
415	Trave	291	19	55	11	
416	Trave	292	21	55	11	
417	Trave	293	23	55	11	
418	Trave	294	25	55	11	
419	Trave	295	27	55	11	
420	Trave	296	29	55	11	
421	Trave	298	137	55	5	
422	Trave	299	146	55	5	

423	Trave	300	155	55	5	
424	Trave	301	164	55	5	
425	Trave	303	173	55	5	
426	Trave	274	182	55	5	
427	Trave	302	167	55	5	
428	Trave	276	284	55	5	
429	Trave	277	285	55	5	
430	Trave	284	277	55	5	
431	Trave	278	286	55	5	
432	Trave	285	278	55	5	
433	Trave	279	287	55	5	
434	Trave	286	279	55	5	
435	Trave	280	289	55	5	
436	Trave	287	280	55	5	
437	Trave	281	283	55	5	
438	Trave	289	281	55	5	
439	Trave	282	288	55	5	
440	Trave	283	282	55	5	
441	Trave	288	275	55	5	
442	Trave	276	122	55	11	
443	Trave	277	124	55	11	
444	Trave	278	126	55	11	
445	Trave	279	128	55	11	
446	Trave	284	143	55	5	
447	Trave	285	152	55	5	
448	Trave	286	161	55	5	
449	Trave	287	170	55	5	
450	Trave	289	179	55	5	
451	Trave	283	157	55	5	
452	Trave	288	139	55	5	
453	Trave	280	130	55	11	
454	Trave	281	132	55	11	
455	Trave	282	134	55	11	
456	Trave	275	119	55	11	
458	Trave	28	281	55	11	
459	Trave	30	282	55	11	
460	Trave	32	275	55	11	
461	Trave	33	57	55	4	000011
462	Trave	34	58	55	4	000011
463	Trave	35	59	55	4	000011
464	Trave	36	60	55	4	000011
465	Trave	37	61	55	4	000011
466	Trave	38	62	55	4	000011
467	Trave	39	63	55	4	000011
468	Trave	40	64	55	4	000011
469	Trave	41	65	55	4	000011
470	Trave	42	66	55	4	000011
471	Trave	43	67	55	4	000011
472	Trave	44	68	55	4	000011
473	Trave	45	69	55	4	000011
474	Trave	46	70	55	4	000011
475	Trave	49	18	55	11	
476	Trave	50	20	55	11	
477	Trave	51	22	55	11	
478	Trave	52	24	55	11	
479	Trave	53	26	55	11	
480	Trave	54	28	55	11	
481	Trave	55	30	55	11	
482	Trave	56	32	55	11	
483	Trave	1	135	55	11	000011
484	Trave	2	136	55	11	000011
485	Trave	17	137	55	5	000011
486	Trave	18	138	55	5	000011
487	Trave	3	144	55	11	000011
488	Trave	4	145	55	11	000011
489	Trave	19	146	55	5	000011
490	Trave	20	147	55	5	000011
491	Trave	5	153	55	11	000011
492	Trave	290	298	55	5	
493	Trave	291	299	55	5	
494	Trave	298	291	55	5	
495	Trave	292	300	55	5	
496	Trave	299	292	55	5	
497	Trave	293	301	55	5	
498	Trave	300	293	55	5	
499	Trave	294	303	55	5	
500	Trave	301	294	55	5	

501	Trave	295	274	55	5
502	Trave	303	295	55	5
503	Trave	296	302	55	5

MODELLAZIONE DELLA STRUTTURA: ELEMENTI SOLAIO-PANNELLO

LEGENDA TABELLA DATI SOLAI-PANNELLI

Il programma utilizza per la modellazione elementi a tre o più nodi denominati in generale solaio o pannello.

Ogni elemento solaio-pannello è individuato da una poligonale di nodi 1,2, ..., N.

L'elemento solaio è utilizzato in primo luogo per la modellazione dei carichi agenti sugli elementi strutturali. In secondo luogo può essere utilizzato per la corretta ripartizione delle forze orizzontali agenti nel proprio piano. L'elemento balcone è derivato dall'elemento solaio.

I carichi agenti sugli elementi solaio, raccolti in un archivio, sono direttamente assegnati agli elementi utilizzando le informazioni raccolte nell'archivio (es. i coefficienti combinatori). La tabella seguente riporta i dati utilizzati per la definizione dei carichi e delle masse.

L'elemento pannello è utilizzato solo per l'applicazione dei carichi, quali pesi delle tamponature o spinte dovute al vento o terre. In questo caso i carichi sono applicati in analogia agli altri elementi strutturali (si veda il cap. SCHEMATIZZAZIONE DEI CASI DI CARICO).

Id.Arch.	Identificativo dell'archivio
Tipo	Tipo di carico Variab. Carico variabile generico Var. rid. Carico variabile generico con riduzione in funzione dell'area (c.5.5. ...) Neve Carico di neve
G1k	carico permanente (comprensivo del peso proprio)
G2k	carico permanente non strutturale e non completamente definito
Qk	carico variabile
Fatt. A	fattore di riduzione del carico variabile (0.5 o 0.75) per tipo "Var.rid."
S sis.	fattore di riduzione del carico variabile per la definizione delle masse sismiche per D.M. 96 (vedi NOTA sul capitolo "normativa di riferimento")
Psi 0	Coefficiente combinatorio dei valori caratteristici delle azioni variabili: per valore raro
Psi 1	Coefficiente combinatorio dei valori caratteristici delle azioni variabili: per valore frequente
Psi 2	Coefficiente combinatorio dei valori caratteristici delle azioni variabili: per valore quasi permanente
Psi S 2	Coefficiente di combinazione che fornisce il valore quasi-permanente dell'azione variabile: per la definizione delle masse sismiche
Fatt. Fi	Coefficiente di correlazione dei carichi per edifici

Ogni elemento è caratterizzato da un insieme di proprietà riportate in tabella che ne completano la modellazione. In particolare per ogni elemento viene indicato in tabella:

Elem	numero dell'elemento
Tipo	codice di comportamento S elemento utilizzato solo per scarico C elemento utilizzato per scarico e per modellazione piano rigido P elemento utilizzato come pannello M scarico monodirezionale B scarico bidirezionale
Id.Arch.	Identificativo dell'archivio
Mat	codice del materiale assegnato all'elemento
Spessore	spessore dell'elemento (costante)
Orditura	angolo (rispetto all'asse X) della direzione dei travetti principali
Gk	carico permanente solaio (comprensivo del peso proprio)
Qk	carico variabile solaio
Nodi	numero dei nodi che definiscono l'elemento (5 per riga)

Nel caso in cui si sia proceduto alla progettazione dei solai con le tensioni ammissibili vengono riportate le massime tensioni nell'elemento (massima compressione nel calcestruzzo, massima tensione nell'acciaio, massima tensione tangenziale); nel caso in cui si sia proceduto alla progettazione con il metodo degli stati limite vengono riportati il rapporto x/d e le verifiche per sollecitazioni proporzionali nonché le verifiche in esercizio.

In particolare i simboli utilizzati in tabella assumono il seguente significato:

Elem.	numero identificativo dell'elemento
Stato	Codici di verifica relativi alle tensioni normali e alle tensioni tangenziali
Note	Viene riportato il codice relativo alla sezione(s) e relativo al materiale(m);
Pos.	Ascissa del punto di verifica
F ist, F infi	Frecce istantanee e a tempo infinito
Momento	Momento flettente
Taglio	Sollecitazione di taglio
Af inf.	Area di armatura longitudinale posta all'intradosso della trave
Af sup.	Area di armatura longitudinale posta all'estradosso della trave
AfV	Area dell'armatura atta ad assorbire le azioni di taglio
Beff	Base della sezione di cls per l'assorbimento del taglio
	simboli utilizzati con il metodo delle tensioni ammissibili:
sc max	Massima tensione di compressione del calcestruzzo
sf max	Massima tensione nell'acciaio

tau max	Massima tensione tangenziale nel cls
simboli utilizzati con il metodo degli stati limite:	
x/d	rapporto tra posizione dell'asse neutro e altezza utile alla rottura della sezione (per sola flessione)
verif.	rapporto Sd/Su con sollecitazioni ultime proporzionali: valore minore o uguale a 1 per verifica positiva
Verif.V	rapporto Sd/Su con sollecitazioni taglianti proporzionali valore minore o uguale a 1 per verifica positiva
rRfck	rapporto tra la massima compressione nel calcestruzzo e la tensione fck in combinazioni rare [normalizzato a 1]
rFfck	rapporto tra la massima compressione nel calcestruzzo e la tensione fck in combinazioni frequenti [normalizzato a 1]
rPfck	rapporto tra la massima compressione nel calcestruzzo e la tensione fck in combinazioni quasi permanenti [normalizzato a 1]
rRfyk	rapporto tra la massima tensione nell'acciaio e la tensione fyk in combinazioni frequenti [normalizzato a 1]
rFyk	rapporto tra la massima tensione nell'acciaio e la tensione fyk in combinazioni rare [normalizzato a 1]
rPfyk	rapporto tra la massima tensione nell'acciaio e la tensione fyk in combinazioni quasi permanenti [normalizzato a 1]
wR	apertura caratteristica delle fessure in combinazioni rare [mm]
wF	apertura caratteristica delle fessure in combinazioni frequenti [mm]
wP	apertura caratteristica delle fessure in combinazioni quasi permanenti [mm]

Nel caso in cui si sia proceduto alla verifica delle tamponature secondo il D.M. 17.01.2018 - §7.2.3 viene riportata una tabella riassuntiva delle verifiche degli elementi pannello. La verifica confronta i momenti sollecitanti indotti dal sisma con i momenti resistenti, secondo tre ipotesi, due basate sulla resistenza a pressoflessione della tamponatura ed una basata sul cinematismo a seguito della formazione di tre cerniere plastiche sulla tamponatura (rif. Ufficio di Vigilanza sulle Costruzioni, Provincia di Terni).

Qualora la tamponatura sia di tipo antiespulsione (nelle due possibili varianti ordinaria o armata) viene condotta una verifica con meccanismo ad arco con degrado di resistenza. La verifica confronta le pressioni sollecitanti indotte dal sisma con le pressioni resistenti che la tamponatura sviluppa attraverso il meccanismo ad arco. La verifica considera anche il degrado di resistenza dovuto al danneggiamento nel piano della tamponatura.

Per quest'ultima tamponatura sono disponibili, in funzione del materiale impiegato (materiale [52] o materiale [53]):

- **Tamponatura Antiespulsione ordinaria Poroton® Cis Edil** sp.30 cm; con metodo di verifica per meccanismo ad arco con degrado di resistenza, sviluppato attraverso i risultati di un progetto di ricerca sperimentale condotto dall'Università degli Studi di Padova.
Utilizzabile per il materiale [52].
- **Tamponatura Antiespulsione armata Poroton® Cis Edil** sp.30 cm; con metodo di verifica per meccanismo ad arco con degrado di resistenza, sviluppato attraverso i risultati di un progetto di ricerca sperimentale condotto dall'Università degli Studi di Padova.
Utilizzabile per il materiale [53].

La verifica è stata calibrata sulla base di prove sperimentali sul sistema di Tamponatura Antiespulsione anche in presenza di aperture. (rif. Rapporti di Prova redatti dal Dipartimento ICEA - Università degli Studi di Padova di test sperimentali condotti sul sistema Tamponatura Antiespulsione di Cis Edil)

In particolare i simboli utilizzati in tabella assumono il seguente significato:

Elem.	Numero identificativo dell'elemento
Stato	Codice di verifica
Ver. c.c.	Verifica nell'ipotesi di trave appoggiata con carico concentrato in mezzeria
Ver. c.d.	Verifica nell'ipotesi di trave appoggiata con carico distribuito
Ver. c.cin.	Verifica nell'ipotesi di cinematismo con formazione di cerniere plastiche in appoggio e mezzeria
Ver. CIS	Rapporto pa/pr (valore minore o uguale a 1 per verifica positiva)
Z	Quota del baricentro dell'elemento
T1	Periodo proprio dell'edificio nella direzione di interesse (ortogonale al pannello)
Ta	Periodo proprio della parete
Sa	Accelerazione massima, adimensionalizzata allo SLV
pa	Pressione sulla parete causata dall'azione sismica
pr	Pressione resistente del meccanismo ad arco
Drift	Spostamento relativo interpiano allo SLV valutato secondo il D.M. 14.01.2018 - § 7.3.3.3
Beta a	Coef. riduttivo per tener conto del danneggiamento del piano dipendente dallo spostamento, ottenuto sperimentalmente

Con riferimento al **Documento di Affidabilità "Test di validazione del software di calcolo PRO_SAP e dei moduli aggiuntivi PRO_SAP Modulo Geotecnico, PRO_CAD nodi acciaio e PRO_MST"** - versione Maggio 2011, disponibile per il download sul sito www.2si.it, si segnalano i seguenti esempi applicativi:

Test N°	Titolo
14	ANALISI DEI CARICHI PER UN SOLAIO DI COPERTURA
15	EFFETTI DELLO SPESSORE SULLA RIGIDEZZA DEI SOLAI
16	SOLAIO: CONFRONTO FRA RIGIDO E DEFORMABILE
17	SOLAIO: MISTO LEGNO-CALCESTRUZZO

28	FRECCIA DI SOLAI IN C.A.
119	PROGETTO E VERIFICA DI SOLAI IN MATERIALE XLAM

ID Arch.	Tipo	G1k daN/ m2	G2k daN/ m2	Qk daN/ m2	Fatt. A	s sis.	Psi 0	Psi 1	Psi 2	Psi S 2	Fatt. Fi	
1	Variab.	50.00		350.00		1.00	0.70	0.50	0.30	0.30	1.00	
Elem.	Tipo	ID Arch.	Mat. Spessore	Orditura	G1k daN/ m2	G2k daN/ m2	Qk daN/ m2	Nodo 1/6..	Nodo 2/7..	Nodo 3/8..	Nodo..	Nodo..
1	CM	1	m=55 5.0	90.0	50.00		350.00	57 33	35	36	58	34
2	CM	1	m=55 5.0	90.0	50.00		350.00	59 35	37	38	60	36
3	CM	1	m=55 5.0	90.0	50.00		350.00	61 37	39	40	62	38
4	CM	1	m=55 5.0	90.0	50.00		350.00	63 39	41	42	64	40
5	CM	1	m=55 5.0	90.0	50.00		350.00	65 41	43	44	66	42
6	CM	1	m=55 5.0	90.0	50.00		350.00	67 43	45	46	68	44
7	CM	1	m=55 5.0	90.0	50.00		350.00	69 45	47	48	70	46
8	SM	1	m=55 1.0	90.0	50.00		350.00	135 1	142	298	290	120
9	SM	1	m=55 1.0	90.0	50.00		350.00	171 9	178	303	294	129
10	SM	1	m=55 1.0	90.0	50.00		350.00	288 282	139	166	14	134
11	SM	1	m=55 1.0	90.0	50.00		350.00	9 162	129	294	301	169
12	SM	1	m=55 1.0	90.0	50.00		350.00	284 276	143	136	2	122
13	SM	1	m=55 1.0	90.0	50.00		350.00	3 135	123	291	298	142
14	SM	1	m=55 1.0	90.0	50.00		350.00	279 286	128	8	154	161
15	SM	1	m=55 1.0	90.0	50.00		350.00	289 280	179	172	10	130
16	SM	1	m=55 1.0	90.0	50.00		350.00	162 7	169	301	293	127
17	SM	1	m=55 1.0	90.0	50.00		350.00	277 284	124	4	136	143
18	SM	1	m=55 1.0	90.0	50.00		350.00	144 3	151	299	291	123
19	SM	1	m=55 1.0	90.0	50.00		350.00	11 171	131	295	303	178
20	SM	1	m=55 1.0	90.0	50.00		350.00	282 283	134	14	181	157
21	SM	1	m=55 1.0	90.0	50.00		350.00	13 180	133	296	274	149
22	SM	1	m=55 1.0	90.0	50.00		350.00	285 277	152	145	4	124
23	SM	1	m=55 1.0	90.0	50.00		350.00	5 144	125	292	299	151
24	SM	1	m=55 1.0	90.0	50.00		350.00	158 13	176	302	296	133
25	SM	1	m=55 1.0	90.0	50.00		350.00	283 281	157	181	12	132
26	SM	1	m=55 1.0	90.0	50.00		350.00	280 287	130	10	163	170
27	SM	1	m=55 1.0	90.0	50.00		350.00	278 285	126	6	145	152
28	SM	1	m=55 1.0	90.0	50.00		350.00	153 5	160	300	292	125
29	SM	1	m=55 1.0	90.0	50.00		350.00	281 289	132	12	172	179
30	SM	1	m=55 1.0	90.0	50.00		350.00	180 11	149	274	295	131
31	SM	1	m=55 1.0	90.0	50.00		350.00	287 279	170	163	8	128
32	SM	1	m=55 1.0	90.0	50.00		350.00	286 278	161	154	6	126
33	SM	1	m=55 1.0	90.0	50.00		350.00	7 153	127	293	300	160

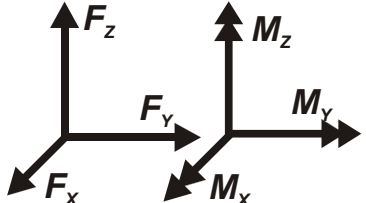
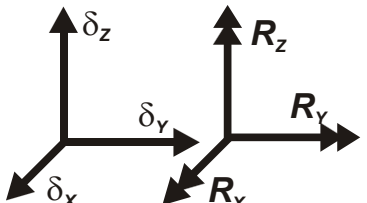
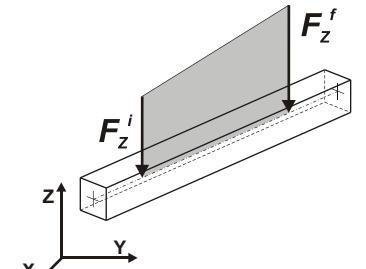
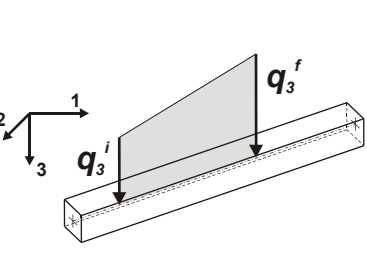
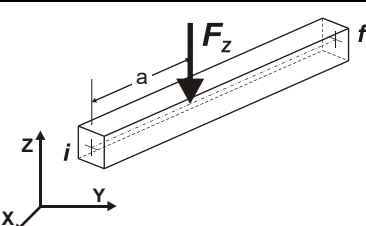
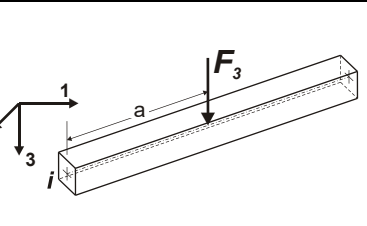
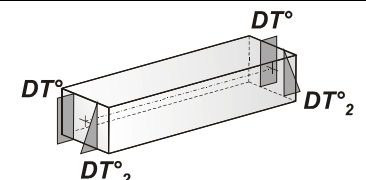
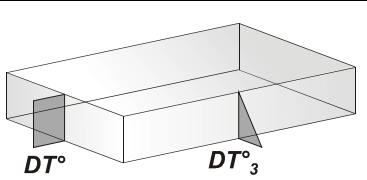
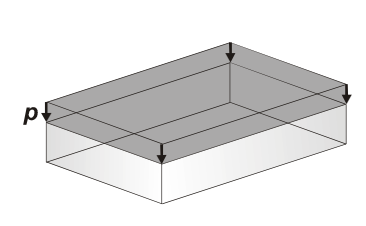
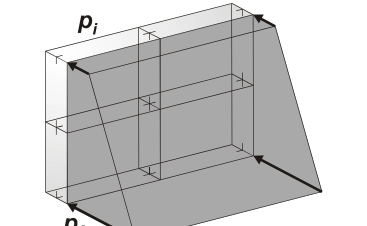
34	SM	1	m=55	1.0	90.0	50.00	350.00	15	121	297	302	176
35	SM	1	m=55	1.0	90.0	50.00	350.00	158	288	275	16	
								166				

MODELLAZIONE DELLE AZIONI

LEGENDA TABELLA DATI AZIONI

Il programma consente l'uso di diverse tipologie di carico (azioni). Le azioni utilizzate nella modellazione sono individuate da una sigla identificativa ed un codice numerico (gli elementi strutturali richiamano quest'ultimo nella propria descrizione). Per ogni azione applicata alla struttura viene di riportato il codice, il tipo e la sigla identificativa. Le tabelle successive dettagliano i valori caratteristici di ogni azione in relazione al tipo. Le tabelle riportano infatti i seguenti dati in relazione al tipo:

1	carico concentrato nodale 6 dati (forza F_x , F_y , F_z , momento M_x , M_y , M_z)
2	spostamento nodale impresso 6 dati (spostamento T_x , T_y , T_z , rotazione R_x , R_y , R_z)
3	carico distribuito globale su elemento tipo trave 7 dati (f_x , f_y , f_z , m_x , m_y , m_z , ascissa di inizio carico) 7 dati (f_x , f_y , f_z , m_x , m_y , m_z , ascissa di fine carico)
4	carico distribuito locale su elemento tipo trave 7 dati (f_1 , f_2 , f_3 , m_1 , m_2 , m_3 , ascissa di inizio carico) 7 dati (f_1 , f_2 , f_3 , m_1 , m_2 , m_3 , ascissa di fine carico)
5	carico concentrato globale su elemento tipo trave 7 dati (F_x , F_y , F_z , M_x , M_y , M_z , ascissa di carico)
6	carico concentrato locale su elemento tipo trave 7 dati (F_1 , F_2 , F_3 , M_1 , M_2 , M_3 , ascissa di carico)
7	variazione termica applicata ad elemento tipo trave 7 dati (variazioni termiche: uniforme, media e differenza in altezza e larghezza al nodo iniziale e finale)
8	carico di pressione uniforme su elemento tipo piastra 1 dato (pressione)
9	carico di pressione variabile su elemento tipo piastra 4 dati (pressione, quota, pressione, quota)
10	variazione termica applicata ad elemento tipo piastra 2 dati (variazioni termiche: media e differenza nello spessore)
11	carico variabile generale su elementi tipo trave e piastra 1 dato descrizione della tipologia 4 dati per segmento (posizione, valore, posizione, valore) la tipologia precisa l'ascissa di definizione, la direzione del carico, la modalità di carico e la larghezza d'influenza per gli elementi tipo trave
12	gruppo di carichi con impronta su piastra 9 dati (numero di ripetizioni in direzione X e Y, valore di ciascun carico, posizione centrale del primo, dimensioni dell'impronta, interasse tra i carichi)

 <p>Carico concentrato nodale</p>	 <p>Spostamento impresso</p>
 <p>Carico distribuito globale</p>	 <p>Carico distribuito locale</p>
 <p>Carico concentrato globale</p>	 <p>Carico concentrato locale</p>
 <p>Carico termico 2D</p>	 <p>Carico termico 3D</p>
 <p>Carico pressione uniforme</p>	 <p>Carico pressione variabile</p>

Tipo	carico concentrato nodale
-------------	----------------------------------

Id	Tipo	Fx	Fy	Fz	Mx	My	Mz
		daN	daN	daN	daN m	daN m	daN m
1	Tubo da 8	0.0	0.0	-397.00	0.0	0.0	0.0
3	Tubo da 4	0.0	0.0	-132.00	0.0	0.0	0.0
4	Tubo da 6	0.0	0.0	-258.00	0.0	0.0	0.0
5	Tubo da 10	0.0	0.0	-571.00	0.0	0.0	0.0
6	Tubo da 12	0.0	0.0	-785.00	0.0	0.0	0.0

SCHEMATIZZAZIONE DEI CASI DI CARICO

LEGENDA TABELLA CASI DI CARICO

Il programma consente l'applicazione di diverse tipologie di casi di carico.

Sono previsti i seguenti 11 tipi di casi di carico:

	Sigla	Tipo	Descrizione
1	Ggk	A	caso di carico comprensivo del peso proprio struttura
2	Gk	NA	caso di carico con azioni permanenti
3	Qk	NA	caso di carico con azioni variabili
4	Gsk	A	caso di carico comprensivo dei carichi permanenti sui solai e sulle coperture
5	Qsk	A	caso di carico comprensivo dei carichi variabili sui solai
6	Qnk	A	caso di carico comprensivo dei carichi di neve sulle coperture
7	Qtk	SA	caso di carico comprensivo di una variazione termica agente sulla struttura
8	Qvk	NA	caso di carico comprensivo di azioni da vento sulla struttura
9	Esk	SA	caso di carico sismico con analisi statica equivalente
10	Edk	SA	caso di carico sismico con analisi dinamica
11	Et	NA	caso di carico comprensivo di azioni derivanti dall' incremento di spinta delle terre in condizione sismica
12	PK	NA	caso di carico comprensivo di azioni derivanti da coazioni, cedimenti e precompressioni

Sono di tipo automatico A (ossia non prevedono introduzione dati da parte dell'utente) i seguenti casi di carico: 1-Ggk; 4-Gsk; 5-Qsk; 6-Qnk.

Sono di tipo semi-automatico SA (ossia prevedono una minima introduzione dati da parte dell'utente) i seguenti casi di carico:

7-Qtk, in quanto richiede solo il valore della variazione termica;

9-Esk e 10-Edk, in quanto richiedono il valore dell'angolo di ingresso del sisma e l'individuazione dei casi di carico partecipanti alla definizione delle masse.

Sono di tipo non automatico NA ossia prevedono la diretta applicazione di carichi generici agli elementi strutturali (si veda il precedente punto Modellazione delle Azioni) i restanti casi di carico.

Nella tabella successiva vengono riportati i casi di carico agenti sulla struttura, con l'indicazione dei dati relativi al caso di carico stesso: *Numero Tipo e Sigla identificativa, Valore di riferimento* del caso di carico (se previsto).

In successione, per i casi di carico non automatici, viene riportato l'elenco di nodi ed elementi direttamente caricati con la sigla identificativa del carico.

Per i casi di carico di tipo sismico (9-Esk e 10-Edk), viene riportata la tabella di definizione delle masse: per ogni caso di carico partecipante alla definizione delle masse viene indicata la relativa aliquota (partecipazione) considerata. Si precisa che per i caso di carico 5-Qsk e 6-Qnk la partecipazione è prevista localmente per ogni elemento solaio o copertura presente nel modello (si confronti il valore Sksol nel capitolo relativo agli elementi solaio) e pertanto la loro partecipazione è di norma pari a uno.

CDC	Tipo	Sigla Id	Note
1	Ggk	CDC=Ggk (peso proprio della struttura)	
2	Gsk	CDC=G1sk (permanente solai-coperture)	
3	Qsk	CDC=Qsk (variabile solai)	
4	Edk	CDC=Ed (dinamico SLU) alfa=0.0 (ecc. +)	partecipazione:1.00 per 1 CDC=Ggk (peso proprio della struttura)
			partecipazione:1.00 per 2 CDC=G1sk (permanente solai-coperture)
			partecipazione:1.00 per 3 CDC=Qsk (variabile solai)
			partecipazione:1.00 per 12 CDC=G1k (permanente generico)TUBI
5	Edk	CDC=Ed (dinamico SLU) alfa=0.0 (ecc. -)	come precedente CDC sismico
6	Edk	CDC=Ed (dinamico SLU) alfa=90.00 (ecc. +)	come precedente CDC sismico
7	Edk	CDC=Ed (dinamico SLU) alfa=90.00 (ecc. -)	come precedente CDC sismico
8	Edk	CDC=Ed (dinamico SLD) alfa=0.0 (ecc. +)	come precedente CDC sismico
9	Edk	CDC=Ed (dinamico SLD) alfa=0.0 (ecc. -)	come precedente CDC sismico
10	Edk	CDC=Ed (dinamico SLD) alfa=90.00 (ecc. +)	come precedente CDC sismico
11	Edk	CDC=Ed (dinamico SLD) alfa=90.00 (ecc. -)	come precedente CDC sismico
12	Gk	CDC=G1k (permanente generico)TUBI	Nodo:da 33 a 48 Azione : Tubo da 4
			Nodo:da 57 a 70 Azione : Tubo da 4
			Nodo:da 71 a 86 Azione : Tubo da 8
			Nodo: 87 Azione : Tubo da 10
			Nodo: 88 Azione : Tubo da 12
			Nodo: 89 Azione : Tubo da 10
			Nodo: 90 Azione : Tubo da 12
			Nodo: 91 Azione : Tubo da 10
			Nodo: 92 Azione : Tubo da 12
			Nodo: 93 Azione : Tubo da 10
			Nodo: 94 Azione : Tubo da 12

CDC	Tipo	Sigla Id	Note
			Nodo: 95 Azione : Tubo da 10
			Nodo: 96 Azione : Tubo da 12
			Nodo: 97 Azione : Tubo da 10
			Nodo: 98 Azione : Tubo da 12
			Nodo: 99 Azione : Tubo da 10
			Nodo: 100 Azione : Tubo da 12
			Nodo: 101 Azione : Tubo da 10
			Nodo: 102 Azione : Tubo da 12
			Nodo:da 103 a 118 Azione : Tubo da 6

DEFINIZIONE DELLE COMBINAZIONI

LEGENDA TABELLA COMBINAZIONI DI CARICO

Il programma combina i diversi tipi di casi di carico (CDC) secondo le regole previste dalla normativa vigente. Le combinazioni previste sono destinate al controllo di sicurezza della struttura ed alla verifica degli spostamenti e delle sollecitazioni.

La prima tabella delle combinazioni riportata di seguito comprende le seguenti informazioni: Numero, Tipo, Sigla identificativa. Una seconda tabella riporta il peso nella combinazione assunto per ogni caso di carico.

Ai fini delle verifiche degli stati limite si definiscono le seguenti combinazioni delle azioni:

Combinazione fondamentale SLU

$$\gamma G1 \cdot G1 + \gamma G2 \cdot G2 + \gamma P \cdot P + \gamma Q1 \cdot Qk1 + \gamma Q2 \cdot \psi 02 \cdot Qk2 + \gamma Q3 \cdot \psi 03 \cdot Qk3 + \dots$$

Combinazione caratteristica (rara) SLE

$$G1 + G2 + P + Qk1 + \psi 02 \cdot Qk2 + \psi 03 \cdot Qk3 + \dots$$

Combinazione frequente SLE

$$G1 + G2 + P + \psi 11 \cdot Qk1 + \psi 22 \cdot Qk2 + \psi 23 \cdot Qk3 + \dots$$

Combinazione quasi permanente SLE

$$G1 + G2 + P + \psi 21 \cdot Qk1 + \psi 22 \cdot Qk2 + \psi 23 \cdot Qk3 + \dots$$

Combinazione sismica, impiegata per gli stati limite ultimi e di esercizio connessi all'azione sismica E

$$E + G1 + G2 + P + \psi 21 \cdot Qk1 + \psi 22 \cdot Qk2 + \dots$$

Combinazione eccezionale, impiegata per gli stati limite connessi alle azioni eccezionali

$$G1 + G2 + Ad + P + \psi 21 \cdot Qk1 + \psi 22 \cdot Qk2 + \dots$$

Dove:

NTC 2018 Tabella 2.5.I

Destinazione d'uso/azione	$\psi 0$	$\psi 1$	$\psi 2$
Categoria A residenziali	0,70	0,50	0,30
Categoria B uffici	0,70	0,50	0,30
Categoria C ambienti suscettibili di affollamento	0,70	0,70	0,60
Categoria D ambienti ad uso commerciale	0,70	0,70	0,60
Categoria E biblioteche, archivi, magazzini, ...	1,00	0,90	0,80
Categoria F Rimesse e parcheggi (autoveicoli ≤ 30 kN)	0,70	0,70	0,60
Categoria G Rimesse e parcheggi (autoveicoli > 30 kN)	0,70	0,50	0,30
Categoria H Coperture	0,00	0,00	0,00
Vento	0,60	0,20	0,00
Neve a quota ≤ 1000 m	0,50	0,20	0,00
Neve a quota > 1000 m	0,70	0,50	0,20
Variazioni Termiche	0,60	0,50	0,00

Nelle verifiche possono essere adottati in alternativa due diversi approcci progettuali:

- per l'approccio 1 si considerano due diverse combinazioni di gruppi di coefficienti di sicurezza parziali per le azioni, per i materiali e per la resistenza globale (combinazione 1 con coefficienti A1 e combinazione 2 con coefficienti A2),
- per l'approccio 2 si definisce un'unica combinazione per le azioni, per la resistenza dei materiali e per la resistenza globale (con coefficienti A1).

NTC 2018 Tabella 2.6.I

		Coefficiente	EQU	A1	A2
		γf			
Carichi permanenti	Favorevoli	$\gamma G1$	0,9	1,0	1,0
	Sfavorevoli		1,1	1,3	1,0
Carichi permanenti non strutturali (Non compiutamente definiti)	Favorevoli	$\gamma G2$	0,8	0,8	0,8
	Sfavorevoli		1,5	1,5	1,3
Carichi variabili	Favorevoli	γQi	0,0	0,0	0,0
	Sfavorevoli		1,5	1,5	1,3

Cmb	Tipo	Sigla Id	effetto P-delta
1	SLU	Comb. SLU A1 1	
2	SLU	Comb. SLU A1 2	
3	SLU	Comb. SLU A1 3	
4	SLU	Comb. SLU A1 4	
5	SLE(r)	Comb. SLE(rara) 5	
6	SLE(r)	Comb. SLE(rara) 6	
7	SLU	Comb. SLU A1 (SLV sism.) 7	

Cmb	Tipo	Sigla Id	effetto P-delta
8	SLU	Comb. SLU A1 (SLV sism.) 8	
9	SLU	Comb. SLU A1 (SLV sism.) 9	
10	SLU	Comb. SLU A1 (SLV sism.) 10	
11	SLU	Comb. SLU A1 (SLV sism.) 11	
12	SLU	Comb. SLU A1 (SLV sism.) 12	
13	SLU	Comb. SLU A1 (SLV sism.) 13	
14	SLU	Comb. SLU A1 (SLV sism.) 14	
15	SLU	Comb. SLU A1 (SLV sism.) 15	
16	SLU	Comb. SLU A1 (SLV sism.) 16	
17	SLU	Comb. SLU A1 (SLV sism.) 17	
18	SLU	Comb. SLU A1 (SLV sism.) 18	
19	SLU	Comb. SLU A1 (SLV sism.) 19	
20	SLU	Comb. SLU A1 (SLV sism.) 20	
21	SLU	Comb. SLU A1 (SLV sism.) 21	
22	SLU	Comb. SLU A1 (SLV sism.) 22	
23	SLU	Comb. SLU A1 (SLV sism.) 23	
24	SLU	Comb. SLU A1 (SLV sism.) 24	
25	SLU	Comb. SLU A1 (SLV sism.) 25	
26	SLU	Comb. SLU A1 (SLV sism.) 26	
27	SLU	Comb. SLU A1 (SLV sism.) 27	
28	SLU	Comb. SLU A1 (SLV sism.) 28	
29	SLU	Comb. SLU A1 (SLV sism.) 29	
30	SLU	Comb. SLU A1 (SLV sism.) 30	
31	SLU	Comb. SLU A1 (SLV sism.) 31	
32	SLU	Comb. SLU A1 (SLV sism.) 32	
33	SLU	Comb. SLU A1 (SLV sism.) 33	
34	SLU	Comb. SLU A1 (SLV sism.) 34	
35	SLU	Comb. SLU A1 (SLV sism.) 35	
36	SLU	Comb. SLU A1 (SLV sism.) 36	
37	SLU	Comb. SLU A1 (SLV sism.) 37	
38	SLU	Comb. SLU A1 (SLV sism.) 38	
39	SLD(sis)	Comb. SLE (SLD Danno sism.) 39	
40	SLD(sis)	Comb. SLE (SLD Danno sism.) 40	
41	SLD(sis)	Comb. SLE (SLD Danno sism.) 41	
42	SLD(sis)	Comb. SLE (SLD Danno sism.) 42	
43	SLD(sis)	Comb. SLE (SLD Danno sism.) 43	
44	SLD(sis)	Comb. SLE (SLD Danno sism.) 44	
45	SLD(sis)	Comb. SLE (SLD Danno sism.) 45	
46	SLD(sis)	Comb. SLE (SLD Danno sism.) 46	
47	SLD(sis)	Comb. SLE (SLD Danno sism.) 47	
48	SLD(sis)	Comb. SLE (SLD Danno sism.) 48	
49	SLD(sis)	Comb. SLE (SLD Danno sism.) 49	
50	SLD(sis)	Comb. SLE (SLD Danno sism.) 50	
51	SLD(sis)	Comb. SLE (SLD Danno sism.) 51	
52	SLD(sis)	Comb. SLE (SLD Danno sism.) 52	
53	SLD(sis)	Comb. SLE (SLD Danno sism.) 53	
54	SLD(sis)	Comb. SLE (SLD Danno sism.) 54	
55	SLD(sis)	Comb. SLE (SLD Danno sism.) 55	
56	SLD(sis)	Comb. SLE (SLD Danno sism.) 56	
57	SLD(sis)	Comb. SLE (SLD Danno sism.) 57	
58	SLD(sis)	Comb. SLE (SLD Danno sism.) 58	
59	SLD(sis)	Comb. SLE (SLD Danno sism.) 59	
60	SLD(sis)	Comb. SLE (SLD Danno sism.) 60	
61	SLD(sis)	Comb. SLE (SLD Danno sism.) 61	
62	SLD(sis)	Comb. SLE (SLD Danno sism.) 62	
63	SLD(sis)	Comb. SLE (SLD Danno sism.) 63	
64	SLD(sis)	Comb. SLE (SLD Danno sism.) 64	
65	SLD(sis)	Comb. SLE (SLD Danno sism.) 65	
66	SLD(sis)	Comb. SLE (SLD Danno sism.) 66	
67	SLD(sis)	Comb. SLE (SLD Danno sism.) 67	
68	SLD(sis)	Comb. SLE (SLD Danno sism.) 68	
69	SLD(sis)	Comb. SLE (SLD Danno sism.) 69	
70	SLD(sis)	Comb. SLE (SLD Danno sism.) 70	

Cmb	CDC 1/15...	CDC 2/16...	CDC 3/17...	CDC 4/18...	CDC 5/19...	CDC 6/20...	CDC 7/21...	CDC 8/22...	CDC 9/23...	CDC 10/24...	CDC 11/25...	CDC 12/26...	CDC 13/27...	CDC 14/28...
1	1.30	1.30	0.0	0.0	0.0	0.0	0.0	0.0	0.0	0.0	0.0	1.30		

Cmb	CDC 1/15...	CDC 2/16...	CDC 3/17...	CDC 4/18...	CDC 5/19...	CDC 6/20...	CDC 7/21...	CDC 8/22...	CDC 9/23...	CDC 10/24...	CDC 11/25...	CDC 12/26...	CDC 13/27...	CDC 14/28...
2	1.30	1.30	1.50	0.0	0.0	0.0	0.0	0.0	0.0	0.0	0.0	1.30		
3	1.00	1.00	0.0	0.0	0.0	0.0	0.0	0.0	0.0	0.0	0.0	1.00		
4	1.00	1.00	1.50	0.0	0.0	0.0	0.0	0.0	0.0	0.0	0.0	1.00		
5	1.00	1.00	0.0	0.0	0.0	0.0	0.0	0.0	0.0	0.0	0.0	1.00		
6	1.00	1.00	1.00	0.0	0.0	0.0	0.0	0.0	0.0	0.0	0.0	1.00		
7	1.00	1.00	0.30	-1.00	0.0	-0.30	0.0	0.0	0.0	0.0	0.0	1.00		
8	1.00	1.00	0.30	-1.00	0.0	0.30	0.0	0.0	0.0	0.0	0.0	1.00		
9	1.00	1.00	0.30	1.00	0.0	-0.30	0.0	0.0	0.0	0.0	0.0	1.00		
10	1.00	1.00	0.30	1.00	0.0	0.30	0.0	0.0	0.0	0.0	0.0	1.00		
11	1.00	1.00	0.30	-1.00	0.0	0.0	-0.30	0.0	0.0	0.0	0.0	1.00		
12	1.00	1.00	0.30	-1.00	0.0	0.0	0.30	0.0	0.0	0.0	0.0	1.00		
13	1.00	1.00	0.30	1.00	0.0	0.0	-0.30	0.0	0.0	0.0	0.0	1.00		
14	1.00	1.00	0.30	1.00	0.0	0.0	0.30	0.0	0.0	0.0	0.0	1.00		
15	1.00	1.00	0.30	0.0	-1.00	-0.30	0.0	0.0	0.0	0.0	0.0	1.00		
16	1.00	1.00	0.30	0.0	-1.00	0.30	0.0	0.0	0.0	0.0	0.0	1.00		
17	1.00	1.00	0.30	0.0	1.00	-0.30	0.0	0.0	0.0	0.0	0.0	1.00		
18	1.00	1.00	0.30	0.0	1.00	0.30	0.0	0.0	0.0	0.0	0.0	1.00		
19	1.00	1.00	0.30	0.0	-1.00	0.0	-0.30	0.0	0.0	0.0	0.0	1.00		
20	1.00	1.00	0.30	0.0	-1.00	0.0	0.30	0.0	0.0	0.0	0.0	1.00		
21	1.00	1.00	0.30	0.0	1.00	0.0	-0.30	0.0	0.0	0.0	0.0	1.00		
22	1.00	1.00	0.30	0.0	1.00	0.0	0.30	0.0	0.0	0.0	0.0	1.00		
23	1.00	1.00	0.30	-0.30	0.0	-1.00	0.0	0.0	0.0	0.0	0.0	1.00		
24	1.00	1.00	0.30	-0.30	0.0	1.00	0.0	0.0	0.0	0.0	0.0	1.00		
25	1.00	1.00	0.30	0.30	0.0	-1.00	0.0	0.0	0.0	0.0	0.0	1.00		
26	1.00	1.00	0.30	0.30	0.0	1.00	0.0	0.0	0.0	0.0	0.0	1.00		
27	1.00	1.00	0.30	0.0	-0.30	-1.00	0.0	0.0	0.0	0.0	0.0	1.00		
28	1.00	1.00	0.30	0.0	-0.30	1.00	0.0	0.0	0.0	0.0	0.0	1.00		
29	1.00	1.00	0.30	0.0	0.30	-1.00	0.0	0.0	0.0	0.0	0.0	1.00		
30	1.00	1.00	0.30	0.0	0.30	1.00	0.0	0.0	0.0	0.0	0.0	1.00		
31	1.00	1.00	0.30	-0.30	0.0	0.0	-1.00	0.0	0.0	0.0	0.0	1.00		
32	1.00	1.00	0.30	-0.30	0.0	0.0	1.00	0.0	0.0	0.0	0.0	1.00		
33	1.00	1.00	0.30	0.30	0.0	0.0	-1.00	0.0	0.0	0.0	0.0	1.00		
34	1.00	1.00	0.30	0.30	0.0	0.0	1.00	0.0	0.0	0.0	0.0	1.00		
35	1.00	1.00	0.30	0.0	-0.30	0.0	-1.00	0.0	0.0	0.0	0.0	1.00		
36	1.00	1.00	0.30	0.0	-0.30	0.0	1.00	0.0	0.0	0.0	0.0	1.00		
37	1.00	1.00	0.30	0.0	0.30	0.0	-1.00	0.0	0.0	0.0	0.0	1.00		
38	1.00	1.00	0.30	0.0	0.30	0.0	1.00	0.0	0.0	0.0	0.0	1.00		
39	1.00	1.00	0.30	0.0	0.0	0.0	0.0	-1.00	0.0	-0.30	0.0	1.00		
40	1.00	1.00	0.30	0.0	0.0	0.0	0.0	-1.00	0.0	0.30	0.0	1.00		
41	1.00	1.00	0.30	0.0	0.0	0.0	0.0	1.00	0.0	-0.30	0.0	1.00		
42	1.00	1.00	0.30	0.0	0.0	0.0	0.0	1.00	0.0	0.30	0.0	1.00		
43	1.00	1.00	0.30	0.0	0.0	0.0	0.0	-1.00	0.0	0.0	-0.30	1.00		
44	1.00	1.00	0.30	0.0	0.0	0.0	0.0	-1.00	0.0	0.0	0.30	1.00		
45	1.00	1.00	0.30	0.0	0.0	0.0	0.0	1.00	0.0	0.0	-0.30	1.00		
46	1.00	1.00	0.30	0.0	0.0	0.0	0.0	1.00	0.0	0.0	0.30	1.00		
47	1.00	1.00	0.30	0.0	0.0	0.0	0.0	0.0	-1.00	-0.30	0.0	1.00		
48	1.00	1.00	0.30	0.0	0.0	0.0	0.0	0.0	-1.00	0.30	0.0	1.00		
49	1.00	1.00	0.30	0.0	0.0	0.0	0.0	0.0	1.00	-0.30	0.0	1.00		
50	1.00	1.00	0.30	0.0	0.0	0.0	0.0	0.0	1.00	0.30	0.0	1.00		
51	1.00	1.00	0.30	0.0	0.0	0.0	0.0	0.0	-1.00	0.0	-0.30	1.00		
52	1.00	1.00	0.30	0.0	0.0	0.0	0.0	0.0	-1.00	0.0	0.30	1.00		
53	1.00	1.00	0.30	0.0	0.0	0.0	0.0	0.0	1.00	0.0	-0.30	1.00		
54	1.00	1.00	0.30	0.0	0.0	0.0	0.0	0.0	1.00	0.0	0.30	1.00		
55	1.00	1.00	0.30	0.0	0.0	0.0	0.0	-0.30	0.0	-1.00	0.0	1.00		
56	1.00	1.00	0.30	0.0	0.0	0.0	0.0	-0.30	0.0	1.00	0.0	1.00		
57	1.00	1.00	0.30	0.0	0.0	0.0	0.0	0.30	0.0	-1.00	0.0	1.00		
58	1.00	1.00	0.30	0.0	0.0	0.0	0.0	0.30	0.0	1.00	0.0	1.00		
59	1.00	1.00	0.30	0.0	0.0	0.0	0.0	0.0	-0.30	-1.00	0.0	1.00		
60	1.00	1.00	0.30	0.0	0.0	0.0	0.0	0.0	-0.30	1.00	0.0	1.00		
61	1.00	1.00	0.30	0.0	0.0	0.0	0.0	0.0	0.30	-1.00	0.0	1.00		
62	1.00	1.00	0.30	0.0	0.0	0.0	0.0	0.0	0.30	1.00	0.0	1.00		
63	1.00	1.00	0.30	0.0	0.0	0.0	0.0	-0.30	0.0	0.0	-1.00	1.00		
64	1.00	1.00	0.30	0.0	0.0	0.0	0.0	-0.30	0.0	0.0	1.00	1.00		
65	1.00	1.00	0.30	0.0	0.0	0.0	0.0	0.30	0.0	0.0	-1.00	1.00		
66	1.00	1.00	0.30	0.0	0.0	0.0	0.0	0.30	0.0	0.0	1.00	1.00		
67	1.00	1.00	0.30	0.0	0.0	0.0	0.0	0.0	-0.30	0.0	-1.00	1.00		
68	1.00	1.00	0.30	0.0	0.0	0.0	0.0	0.0	-0.30	0.0	1.00	1.00		
69	1.00	1.00	0.30	0.0	0.0	0.0	0.0	0.0	0.30	0.0	-1.00	1.00		

Cmb	CDC 1/15...	CDC 2/16...	CDC 3/17...	CDC 4/18...	CDC 5/19...	CDC 6/20...	CDC 7/21...	CDC 8/22...	CDC 9/23...	CDC 10/24...	CDC 11/25...	CDC 12/26...	CDC 13/27...	CDC 14/28...
70	1.00	1.00	0.30	0.0	0.0	0.0	0.0	0.0	0.30	0.0	1.00	1.00		

AZIONE SISMICA

VALUTAZIONE DELL' AZIONE SISMICA

L'azione sismica sulle costruzioni è valutata a partire dalla "pericolosità sismica di base", in condizioni ideali di sito di riferimento rigido con superficie topografica orizzontale.

Allo stato attuale, la pericolosità sismica su reticolo di riferimento nell'intervallo di riferimento è fornita dai dati pubblicati sul sito <http://esse1.mi.ingv.it/>. Per punti non coincidenti con il reticolo di riferimento e periodi di ritorno non contemplati direttamente si opera come indicato nell' allegato alle NTC (rispettivamente media pesata e interpolazione).

L' azione sismica viene definita in relazione ad un periodo di riferimento V_r che si ricava, per ciascun tipo di costruzione, moltiplicandone la vita nominale per il coefficiente d'uso (vedi tabella Parametri della struttura). Fissato il periodo di riferimento V_r e la probabilità di superamento P_{ver} associata a ciascuno degli stati limite considerati, si ottiene il periodo di ritorno T_r e i relativi parametri di pericolosità sismica (vedi tabella successiva):

ag: accelerazione orizzontale massima del terreno;

Fo: valore massimo del fattore di amplificazione dello spettro in accelerazione orizzontale;

T*c: periodo di inizio del tratto a velocità costante dello spettro in accelerazione orizzontale;

Parametri della struttura					
Classe d'uso	Vita V_n [anni]	Coeff. Uso	Periodo V_r [anni]	Tipo di suolo	Categoria topografica
II	50.0	1.0	50.0	D	T1

Individuati su reticolo di riferimento i parametri di pericolosità sismica si valutano i parametri spettrali riportati in tabella:

S è il coefficiente che tiene conto della categoria di sottosuolo e delle condizioni topografiche mediante la relazione seguente $S = S_s * S_t$ (3.2.3)

Fo è il fattore che quantifica l'amplificazione spettrale massima, su sito di riferimento rigido orizzontale

Fv è il fattore che quantifica l'amplificazione spettrale massima verticale, in termini di accelerazione orizzontale massima del terreno ag su sito di riferimento rigido orizzontale

Tb è il periodo corrispondente all'inizio del tratto dello spettro ad accelerazione costante.

Tc è il periodo corrispondente all'inizio del tratto dello spettro a velocità costante.

Td è il periodo corrispondente all'inizio del tratto dello spettro a spostamento costante.

Id nodo	Longitudine	Latitudine	Distanza
			Km
Loc.	15.221	37.231	
49200	15.180	37.222	3.753
49201	15.242	37.221	2.159
48979	15.243	37.271	4.839
48978	15.181	37.272	5.753

SL	Pver	Tr	ag	Fo	T*c
		Anni	g		sec
SLO	81.0	30.0	0.043	2.520	0.260
SLD	63.0	50.0	0.060	2.510	0.270
SLV	10.0	475.0	0.232	2.270	0.420
SLC	5.0	975.0	0.333	2.350	0.470

SL	ag	S	Fo	Fv	Tb	Tc	Td
	g				sec	sec	sec
SLO	0.043	1.800	2.520	0.703	0.212	0.637	1.771
SLD	0.060	1.800	2.510	0.829	0.217	0.650	1.839
SLV	0.232	1.609	2.270	1.477	0.270	0.810	2.530
SLC	0.333	1.225	2.350	1.832	0.286	0.857	2.933

RISULTATI ANALISI SISMICHE

LEGENDA TABELLA ANALISI SISMICHE

Il programma consente l'analisi di diverse configurazioni sismiche.

Sono previsti, infatti, i seguenti casi di carico:

- 9. Esk** caso di carico sismico con analisi statica equivalente
10. Edk caso di carico sismico con analisi dinamica

Ciascun caso di carico è caratterizzato da un angolo di ingresso e da una configurazione di masse determinante la forza sismica complessiva (si rimanda al capitolo relativo ai casi di carico per chiarimenti inerenti questo aspetto).

Nella colonna Note, in funzione della norma in uso sono riportati i parametri fondamentali che caratterizzano l'azione sismica: in particolare possono essere presenti i seguenti valori:

Angolo di ingresso	Angolo di ingresso dell'azione sismica orizzontale
Fattore di importanza	Fattore di importanza dell'edificio, in base alla categoria di appartenenza
Zona sismica	Zona sismica
Accelerazione ag	Accelerazione orizzontale massima sul suolo
Categoria suolo	Categoria di profilo stratigrafico del suolo di fondazione
Fattore q	Fattore di struttura/di comportamento. Dipendente dalla tipologia strutturale
Fattore di sito S	Fattore dipendente dalla stratigrafia e dal profilo topografico
Classe di duttilità CD	Classe di duttilità della struttura – "A" duttilità alta, "B" duttilità bassa
Fattore riduz. SLD	Fattore di riduzione dello spettro elastico per lo stato limite di danno
Periodo proprio T1	Periodo proprio di vibrazione della struttura
Coefficiente Lambda	Coefficiente dipendente dal periodo proprio T1 e dal numero di piani della struttura
Ordinata spettro Sd(T1)	Valore delle ordinate dello spettro di progetto per lo stato limite ultimo, componente orizzontale (verticale Svd)
Ordinata spettro Se(T1)	Valore delle ordinate dello spettro elastico ridotta del fattore SLD per lo stato limite di danno, componente orizzontale (verticale Sve)
Ordinata spettro S (Tb-Tc)	Valore dell' ordinata dello spettro in uso nel tratto costante
numero di modi considerati	Numero di modi di vibrare della struttura considerati nell'analisi dinamica

Per ciascun caso di carico sismico viene riportato l'insieme di dati sotto riportati (le masse sono espresse in unità di forza):

- a) **analisi sismica statica equivalente:**
- quota, posizione del centro di applicazione e azione orizzontale risultante, posizione del baricentro delle rigidezze, rapporto r/Ls (per strutture a nucleo), indici di regolarità e/r secondo EC8 4.2.3.2
 - azione sismica complessiva
- b) **analisi sismica dinamica con spettro di risposta:**
- quota, posizione del centro di massa e massa risultante, posizione del baricentro delle rigidezze, rapporto r/Ls (per strutture a nucleo) , indici di regolarità e/r secondo EC8 4.2.3.2
 - frequenza, periodo, accelerazione spettrale, massa eccitata nelle tre direzioni globali per tutti i modi
 - massa complessiva ed aliquota di massa complessiva eccitata.

Per ciascuna combinazione sismica definita SLD o SLO viene riportato il livello di deformazione η_T (dr) degli elementi strutturali verticali. Per semplicità di consultazione il livello è espresso anche in unità $1000 \cdot \eta_T / h$ da confrontare direttamente con i valori forniti nella norma (es. 5 per edifici con tamponamenti collegati rigidamente alla struttura, 10.0 per edifici con tamponamenti collegati elasticamente, 3 per edifici in muratura ordinaria, 4 per edifici in muratura armata).

Qualora si applichi il D.M. 96 (vedi NOTA sul capitolo "normativa di riferimento") l'analisi sismica dinamica può essere comprensiva di sollecitazione verticale contemporanea a quella orizzontale, nel qual caso è effettuata una sovrapposizione degli effetti in ragione della radice dei quadrati degli effetti stessi. Per ciascuna combinazione sismica - analisi effettuate con il D.M. 96 (vedi NOTA sul capitolo "normativa di riferimento") - viene riportato il livello di deformazione η_T , η_P e η_D degli elementi strutturali verticali. Per semplicità di consultazione il livello è espresso in unità $1000 \cdot \eta_T / h$ da confrontare direttamente con il valore 2 o 4 per la verifica.

Per gli edifici sismicamente isolati si riportano di seguito le verifiche condotte sui dispositivi di isolamento. Le verifiche sono effettuate secondo la circolare n.7/2019 del C.S.LL.PP nelle combinazioni in SLC come previsto dal DM 17-01-2018. Per ogni combinazione è riportato il codice di verifica ed i valori utilizzati per la verifica: spostamento dE, area ridotta e dimensione A2, azione verticale, deformazioni di taglio dell'elastomero e tensioni nell'acciaio.

Qualora si applichi l'Ordinanza 3274 e s.m.i. le verifiche sono eseguite in accordo con l'allegato 10.A.

In particolare la tabella, per ogni combinazione di calcolo, riporta:

Nodo	Nodo di appoggio dell' isolatore
Cmb	Combinazione oggetto della verifica
Verif.	Codice di verifica ok – verifica positiva , NV – verifica negativa, ND – verifica non completata
dE	Spostamento relativo tra le due facce (amplificato del 20% per Ordinanza 3274 e smi) combinato con la regola del 30%
Ang fi	Angolo utilizzato per il calcolo dell' area ridotta Ar (per dispositivi circolari)
V	Azione verticale agente
Ar	Area ridotta efficace
Dim A2	Dimensione utile per il calcolo della deformazione per rotazione
Sig s	Tensione nell' inserto in acciaio

Gam c(a,s,t)	Deformazioni di taglio dell' elastomero
Vcr	Carico critico per instabilità

Affinché la verifica sia positiva deve essere:

- 1) $V > 0$
- 2) $\text{Sig } s < f_{yk}$
- 3) $\text{Gam } t < 5$
- 4) $\text{Gam } s < \text{Gam } * \text{ (caratteristica dell' elastomero)}$
- 5) $\text{Gam } s < 2$
- 6) $V < 0.5 V_{cr}$

Con riferimento al **Documento di Affidabilità** "Test di validazione del software di calcolo PRO_SAP e dei moduli aggiuntivi PRO_SAP Modulo Geotecnico, PRO_CAD nodi acciaio e PRO_MST" - versione Maggio 2011, disponibile per il download sul sito www.2si.it, si segnalano i seguenti esempi applicativi:

Test N°	Titolo
23	DM 2008: SPETTRO
29	SISMICA 1000/H, SOMMA V, EFFETTO P-δ
30	ANALISI DI UN EDIFICIO CON ISOLATORI SISMICI
70	MASSE SISMICHE
75	PROGETTO DI ISOLATORI ELASTOMERICI
76	VERIFICA DI ISOLATORI ELASTOMERICI
77	VERIFICA DI ISOLATORI FRICTION PENDULUM

CDC	Tipo	Sigla Id	Note
4	Edk	CDC=Ed (dinamico SLU) alfa=0.0 (ecc. +)	
			categoria suolo: D
			fattore di sito S = 1.609
			ordinata spettro (tratto Tb-Tc) = 0.849 g
			angolo di ingresso:0.0
			eccentricità aggiuntiva: positiva
			periodo proprio T1: 0.449 sec.
			fattore q: 1.000
			fattore per spost. mu d: 1.000
			classe di duttilità CD: B
			numero di modi considerati: 50
			combinaz. modale: CQC

Quota	M Sismica x g	Pos. GX	Pos. GY	E agg. X-X	E agg. Y-Y	Pos. KX	Pos. KY	(r/Ls)^2	rapp. ex/rx	rapp. ey/ry
m	daN	m	m	m	m	m	m			
2.15	1.209e+04	18.29	2.67	0.0	-0.07	18.29	2.67	1.281	0.0	0.0
1.61	4226.04	18.29	2.67	0.0	-0.07	18.29	2.67	1.284	0.0	0.0
1.07	6450.04	18.29	2.67	0.0	-0.07	18.29	2.67	1.284	0.0	0.0
0.54	1.095e+04	18.29	2.57	0.0	-0.07	18.29	2.67	1.284	0.0	0.003
Risulta	3.371e+04									

Modo	Frequenza	Periodo	Acc. Spettrale	M efficace X x g	%	M efficace Y x g	%	M efficace Z x g	%	Energia	Energia x v
	Hz	sec	g	daN		daN		daN			
1	2.228	0.449	0.849	3.102e+04	92.0	0.01	3.49e-05	6.96	2.06e-02	0.0	0.0
2	3.093	0.323	0.849	5.59	1.66e-02	7.59	2.25e-02	1.11	3.30e-03	0.0	0.0
3	3.105	0.322	0.849	0.87	2.59e-03	9.89e-03	2.93e-05	0.09	2.63e-04	0.0	0.0
4	3.109	0.322	0.849	0.43	1.27e-03	4.05e-05	0.0	8.73e-03	2.59e-05	0.0	0.0
5	3.111	0.321	0.849	0.11	3.28e-04	0.02	4.77e-05	6.98e-03	2.07e-05	0.0	0.0
6	3.111	0.321	0.849	0.05	1.48e-04	2.55e-03	7.57e-06	3.16e-04	0.0	0.0	0.0
7	3.112	0.321	0.849	7.78e-03	2.31e-05	1.56e-03	4.62e-06	3.44e-04	1.02e-06	0.0	0.0
8	3.125	0.320	0.849	9.99	2.96e-02	0.42	1.25e-03	0.12	3.57e-04	0.0	0.0
9	3.455	0.289	0.849	554.64	1.6	3.45	1.02e-02	1.49	4.43e-03	0.0	0.0
10	3.653	0.274	0.849	3.14	9.33e-03	41.63	0.1	1.31	3.89e-03	0.0	0.0
11	3.665	0.273	0.849	0.55	1.62e-03	0.37	1.08e-03	0.13	3.87e-04	0.0	0.0

Modo	Frequenza	Periodo	Acc. Spettrale	M efficace X x g	%	M efficace Y x g	%	M efficace Z x g	%	Energia	Energia x v
	Hz	sec	g	daN		daN		daN			
1	2.248	0.445	0.849	3.151e+04	93.5	2.74e-03	8.12e-06	7.38	2.19e-02	0.0	0.0
2	3.266	0.306	0.849	6.39	1.89e-02	5.54	1.64e-02	1.63	4.84e-03	0.0	0.0
3	3.282	0.305	0.849	0.93	2.75e-03	1.67e-03	4.97e-06	0.10	3.08e-04	0.0	0.0
4	3.286	0.304	0.849	0.42	1.26e-03	1.01e-03	3.00e-06	0.01	3.86e-05	0.0	0.0
5	3.287	0.304	0.849	0.11	3.23e-04	8.55e-03	2.54e-05	8.16e-03	2.42e-05	0.0	0.0
6	3.288	0.304	0.849	0.05	1.39e-04	8.47e-04	2.51e-06	4.54e-04	1.35e-06	0.0	0.0
7	3.289	0.304	0.849	7.53e-03	2.23e-05	9.24e-04	2.74e-06	3.85e-04	1.14e-06	0.0	0.0
8	3.307	0.302	0.849	10.68	3.17e-02	0.67	1.99e-03	0.16	4.68e-04	0.0	0.0
9	3.388	0.295	0.849	34.84	0.1	3.26	9.67e-03	0.06	1.80e-04	0.0	0.0
10	3.416	0.293	0.849	2.50	7.41e-03	28.84	8.55e-02	0.75	2.23e-03	0.0	0.0
11	3.424	0.292	0.849	0.46	1.38e-03	0.57	1.69e-03	0.11	3.34e-04	0.0	0.0
12	3.427	0.292	0.849	0.30	9.00e-04	0.05	1.49e-04	4.96e-03	1.47e-05	0.0	0.0
13	3.429	0.292	0.849	0.08	2.31e-04	0.09	2.77e-04	7.82e-03	2.32e-05	0.0	0.0
14	3.430	0.292	0.849	0.04	1.21e-04	0.02	4.57e-05	2.61e-04	0.0	0.0	0.0
15	3.430	0.292	0.849	6.04e-03	1.79e-05	7.44e-03	2.21e-05	4.07e-04	1.21e-06	0.0	0.0
16	3.437	0.291	0.849	5.15	1.53e-02	0.56	1.65e-03	0.10	2.89e-04	0.0	0.0
17	4.424	0.226	0.771	3.05e-03	9.05e-06	2.709e+04	80.3	3.16	9.37e-03	0.0	0.0
18	5.434	0.184	0.697	0.21	6.15e-04	61.53	0.2	0.71	2.11e-03	0.0	0.0
19	5.774	0.173	0.678	10.14	3.01e-02	3.56	1.06e-02	2.753e+04	81.7	0.0	0.0
20	6.483	0.154	0.645	1043.32	3.1	0.77	2.27e-03	35.34	0.1	0.0	0.0
21	6.636	0.151	0.639	1030.29	3.1	0.09	2.61e-04	341.29	1.0	0.0	0.0
22	7.136	0.140	0.620	1.16e-03	3.45e-06	2765.92	8.2	0.71	2.11e-03	0.0	0.0
23	7.801	0.128	0.599	45.22	0.1	2.67	7.91e-03	2959.08	8.8	0.0	0.0
24	9.491	0.105	0.559	0.08	2.52e-04	343.48	1.0	3.77	1.12e-02	0.0	0.0
25	9.607	0.104	0.557	0.74	2.20e-03	1.66	4.92e-03	392.74	1.2	0.0	0.0
26	11.545	0.087	0.526	0.04	1.26e-04	0.35	1.05e-03	473.92	1.4	0.0	0.0
27	12.209	0.082	0.518	3.97e-04	1.18e-06	166.91	0.5	0.09	2.76e-04	0.0	0.0
28	12.754	0.078	0.512	1.15	3.42e-03	3.62e-04	1.07e-06	51.59	0.2	0.0	0.0
29	12.800	0.078	0.511	0.60	1.79e-03	0.10	3.10e-04	0.07	2.11e-04	0.0	0.0
30	12.827	0.078	0.511	0.21	6.16e-04	7.20e-03	2.14e-05	3.14	9.31e-03	0.0	0.0
31	12.848	0.078	0.511	0.13	3.96e-04	0.06	1.91e-04	0.16	4.70e-04	0.0	0.0
32	12.856	0.078	0.511	0.02	6.93e-05	0.14	4.17e-04	1.88	5.59e-03	0.0	0.0
33	12.860	0.078	0.511	0.07	2.13e-04	2.77e-03	8.21e-06	0.02	5.75e-05	0.0	0.0
34	12.864	0.078	0.511	0.02	5.01e-05	7.68e-04	2.28e-06	0.17	5.10e-04	0.0	0.0
35	12.866	0.078	0.511	1.08e-03	3.21e-06	0.09	2.82e-04	1.14	3.40e-03	0.0	0.0
36	13.083	0.076	0.508	0.39	1.16e-03	1.84e-03	5.47e-06	39.58	0.1	0.0	0.0
37	13.113	0.076	0.508	0.48	1.43e-03	0.04	1.21e-04	0.62	1.83e-03	0.0	0.0
38	13.141	0.076	0.508	0.10	2.87e-04	5.47e-03	1.62e-05	1.21	3.58e-03	0.0	0.0
39	13.154	0.076	0.508	0.06	1.79e-04	4.20e-03	1.25e-05	3.88e-03	1.15e-05	0.0	0.0
40	13.162	0.076	0.507	0.01	3.35e-05	0.03	8.48e-05	2.21	6.55e-03	0.0	0.0
41	13.165	0.076	0.507	0.03	9.19e-05	1.00e-03	2.97e-06	0.02	4.69e-05	0.0	0.0
42	13.170	0.076	0.507	2.00e-04	0.0	0.01	3.05e-05	0.72	2.12e-03	0.0	0.0
43	13.171	0.076	0.507	5.66e-03	1.68e-05	4.03e-03	1.19e-05	1.60e-04	0.0	0.0	0.0
44	13.355	0.075	0.506	0.41	1.21e-03	3.07e-03	9.09e-06	122.34	0.4	0.0	0.0
45	14.260	0.070	0.497	1.62e-03	4.79e-06	148.96	0.4	1.33	3.94e-03	0.0	0.0
46	14.483	0.069	0.495	0.17	4.97e-04	4.86	1.44e-02	92.75	0.3	0.0	0.0
47	14.905	0.067	0.492	0.01	3.25e-05	1565.83	4.6	4.93	1.46e-02	0.0	0.0
48	15.363	0.065	0.488	7.89e-03	2.34e-05	12.14	3.60e-02	4.60	1.36e-02	0.0	0.0
49	15.734	0.064	0.486	0.03	9.23e-05	3.33	9.88e-03	7.87	2.33e-02	0.0	0.0
50	15.955	0.063	0.484	0.46	1.37e-03	5.86	1.74e-02	113.98	0.3	0.0	0.0
Risulta				3.371e+04		3.222e+04		3.220e+04			
In percentuale				99.97		95.55		95.52			

CDC	Tipo	Sigla Id	Note
6	Edk	CDC=Ed (dinamico SLU) alfa=90.00 (ecc. +)	
			categoria suolo: D
			fattore di sito S = 1.609
			ordinata spettro (tratto Tb-Tc) = 0.849 g
			angolo di ingresso:90.00
			eccentricità aggiuntiva: positiva
			periodo proprio T1: 0.230 sec.
			fattore q: 1.000
			fattore per spost. mu d: 1.000

CDC	Tipo	Sigla Id	Note
			classe di duttilità CD: B
			numero di modi considerati: 50
			combinaz. modale: CQC

Quota	M Sismica x g	Pos. GX	Pos. GY	E agg. X-X	E agg. Y-Y	Pos. KX	Pos. KY	(r/Ls)^2	rapp. ex/rx	rapp. ey/ry
m	daN	m	m	m	m	m	m			
2.15	1.209e+04	18.29	2.67	1.75	0.0	18.29	2.67	1.281	0.0	0.0
1.61	4226.04	18.29	2.67	1.75	0.0	18.29	2.67	1.284	0.0	0.0
1.07	6450.04	18.29	2.67	1.75	0.0	18.29	2.67	1.284	0.0	0.0
0.54	1.095e+04	18.29	2.57	1.75	0.0	18.29	2.67	1.284	0.0	0.003
Risulta	3.371e+04									

Modo	Frequenza	Periodo	Acc. Spettrale	M efficace X x g	%	M efficace Y x g	%	M efficace Z x g	%	Energia	Energia x v
	Hz	sec	g	daN		daN		daN			
1	2.245	0.445	0.849	3.145e+04	93.3	2.51e-03	7.45e-06	7.32	2.17e-02	0.0	0.0
2	3.230	0.310	0.849	5.95	1.76e-02	5.78	1.72e-02	1.57	4.65e-03	0.0	0.0
3	3.245	0.308	0.849	0.88	2.62e-03	0.15	4.42e-04	0.11	3.19e-04	0.0	0.0
4	3.249	0.308	0.849	0.42	1.25e-03	0.02	5.02e-05	0.01	3.47e-05	0.0	0.0
5	3.251	0.308	0.849	0.11	3.23e-04	0.01	3.91e-05	8.61e-03	2.55e-05	0.0	0.0
6	3.251	0.308	0.849	0.05	1.42e-04	1.46e-04	0.0	4.07e-04	1.21e-06	0.0	0.0
7	3.252	0.308	0.849	7.56e-03	2.24e-05	1.17e-03	3.48e-06	4.20e-04	1.24e-06	0.0	0.0
8	3.268	0.306	0.849	10.17	3.02e-02	0.79	2.34e-03	0.16	4.74e-04	0.0	0.0
9	3.397	0.294	0.849	90.38	0.3	7.90	2.34e-02	0.21	6.36e-04	0.0	0.0
10	3.458	0.289	0.849	2.85	8.44e-03	21.77	6.46e-02	0.74	2.19e-03	0.0	0.0
11	3.467	0.288	0.849	0.51	1.53e-03	1.39	4.14e-03	0.09	2.68e-04	0.0	0.0
12	3.471	0.288	0.849	0.29	8.48e-04	0.01	3.38e-05	5.64e-03	1.67e-05	0.0	0.0
13	3.472	0.288	0.849	0.07	2.19e-04	0.08	2.23e-04	6.67e-03	1.98e-05	0.0	0.0
14	3.473	0.288	0.849	0.04	1.05e-04	1.28e-03	3.78e-06	2.73e-04	0.0	0.0	0.0
15	3.474	0.288	0.849	5.49e-03	1.63e-05	5.37e-03	1.59e-05	3.24e-04	0.0	0.0	0.0
16	3.483	0.287	0.849	5.67	1.68e-02	1.27	3.75e-03	0.10	2.93e-04	0.0	0.0
17	4.339	0.230	0.779	6.68e-03	1.98e-05	2.742e+04	81.3	2.81	8.33e-03	0.0	0.0
18	5.300	0.189	0.706	1.81e-03	5.38e-06	174.89	0.5	1.47	4.37e-03	0.0	0.0
19	5.775	0.173	0.678	10.08	2.99e-02	3.55	1.05e-02	2.753e+04	81.6	0.0	0.0
20	6.485	0.154	0.645	1087.29	3.2	0.56	1.66e-03	34.55	0.1	0.0	0.0
21	6.638	0.151	0.639	987.96	2.9	0.21	6.37e-04	353.29	1.0	0.0	0.0
22	7.193	0.139	0.618	0.02	5.51e-05	2370.35	7.0	0.35	1.04e-03	0.0	0.0
23	7.806	0.128	0.599	44.89	0.1	1.83	5.43e-03	2978.36	8.8	0.0	0.0
24	9.610	0.104	0.557	0.78	2.32e-03	1.91	5.67e-03	383.51	1.1	0.0	0.0
25	9.808	0.102	0.553	2.04e-03	6.06e-06	398.37	1.2	0.73	2.16e-03	0.0	0.0
26	11.546	0.087	0.526	0.04	1.30e-04	0.13	3.94e-04	472.47	1.4	0.0	0.0
27	12.422	0.080	0.515	0.22	6.65e-04	168.16	0.5	0.87	2.58e-03	0.0	0.0
28	12.451	0.080	0.515	0.78	2.30e-03	0.52	1.55e-03	28.73	8.52e-02	0.0	0.0
29	12.497	0.080	0.515	0.16	4.61e-04	28.99	8.60e-02	2.92	8.65e-03	0.0	0.0
30	12.504	0.080	0.514	0.19	5.49e-04	0.01	4.15e-05	1.70	5.05e-03	0.0	0.0
31	12.522	0.080	0.514	0.09	2.60e-04	1.29	3.83e-03	6.10e-03	1.81e-05	0.0	0.0
32	12.532	0.080	0.514	0.03	9.46e-05	0.03	7.86e-05	0.02	5.32e-05	0.0	0.0
33	12.536	0.080	0.514	0.02	4.94e-05	0.10	2.83e-04	3.54e-03	1.05e-05	0.0	0.0
34	12.537	0.080	0.514	0.04	1.13e-04	2.61	7.75e-03	3.36	9.95e-03	0.0	0.0
35	12.551	0.080	0.514	0.11	3.33e-04	48.78	0.1	0.74	2.20e-03	0.0	0.0
36	13.255	0.075	0.507	0.90	2.68e-03	0.45	1.33e-03	163.95	0.5	0.0	0.0
37	13.483	0.074	0.504	0.89	2.65e-03	7.75e-04	2.30e-06	5.51	1.64e-02	0.0	0.0
38	13.509	0.074	0.504	0.04	1.33e-04	0.14	4.15e-04	3.97	1.18e-02	0.0	0.0
39	13.526	0.074	0.504	0.10	2.96e-04	0.17	5.00e-04	0.41	1.23e-03	0.0	0.0
40	13.538	0.074	0.504	0.05	1.41e-04	5.72e-04	1.70e-06	1.84	5.46e-03	0.0	0.0
41	13.547	0.074	0.504	0.05	1.55e-04	0.05	1.39e-04	0.16	4.74e-04	0.0	0.0
42	13.552	0.074	0.504	1.97e-04	0.0	0.02	5.25e-05	0.59	1.75e-03	0.0	0.0
43	13.554	0.074	0.504	0.01	3.44e-05	0.02	5.21e-05	6.79e-03	2.02e-05	0.0	0.0
44	13.571	0.074	0.503	0.04	1.06e-04	0.15	4.48e-04	10.26	3.04e-02	0.0	0.0
45	14.252	0.070	0.497	0.02	4.69e-05	436.66	1.3	1.16e-05	0.0	0.0	0.0
46	14.474	0.069	0.495	0.06	1.69e-04	733.21	2.2	65.93	0.2	0.0	0.0
47	14.515	0.069	0.495	0.08	2.49e-04	259.35	0.8	31.24	9.27e-02	0.0	0.0
48	15.271	0.065	0.489	0.07	2.20e-04	11.84	3.51e-02	30.41	9.02e-02	0.0	0.0
49	15.493	0.065	0.487	0.05	1.52e-04	181.07	0.5	3.11	9.23e-03	0.0	0.0
50	16.079	0.062	0.483	5.52	1.64e-02	2.34	6.95e-03	1189.23	3.5	0.0	0.0
Risulta				3.371e+04		3.229e+04		3.331e+04			

Modo	Frequenza	Periodo	Acc. Spettrale	M efficace X x g	%	M efficace Y x g	%	M efficace Z x g	%	Energia	Energia x v
In percentuale				99.99		95.78		98.80			

CDC	Tipo	Sigla Id	Note
7	Edk	CDC=Ed (dinamico SLU) alfa=90.00 (ecc. -)	
			categoria suolo: D
			fattore di sito S = 1.609
			ordinata spettro (tratto Tb-Tc) = 0.849 g
			angolo di ingresso:90.00
			eccentricità aggiuntiva: negativa
			periodo proprio T1: 0.227 sec.
			fattore q: 1.000
			fattore per spost. mu d: 1.000
			classe di duttilità CD: B
			numero di modi considerati: 50
			combinaz. modale: CQC

Quota	M Sismica x g	Pos. GX	Pos. GY	E agg. X-X	E agg. Y-Y	Pos. KX	Pos. KY	(r/Ls)^2	rapp. ex/rx	rapp. ey/ry
m	daN	m	m	m	m	m	m			
2.15	1.209e+04	18.29	2.67	-1.75	0.0	18.29	2.67	1.281	0.0	0.0
1.61	4226.04	18.29	2.67	-1.75	0.0	18.29	2.67	1.284	0.0	0.0
1.07	6450.04	18.29	2.67	-1.75	0.0	18.29	2.67	1.284	0.0	0.0
0.54	1.095e+04	18.29	2.57	-1.75	0.0	18.29	2.67	1.284	0.0	0.003
Risulta	3.371e+04									

Modo	Frequenza	Periodo	Acc. Spettrale	M efficace X x g	%	M efficace Y x g	%	M efficace Z x g	%	Energia	Energia x v
	Hz	sec	g	daN		daN		daN			
1	2.245	0.445	0.849	3.145e+04	93.3	1.90e-04	0.0	7.32	2.17e-02	0.0	0.0
2	3.230	0.310	0.849	5.93	1.76e-02	9.67	2.87e-02	1.57	4.65e-03	0.0	0.0
3	3.245	0.308	0.849	0.90	2.67e-03	0.07	2.06e-04	0.11	3.25e-04	0.0	0.0
4	3.249	0.308	0.849	0.42	1.26e-03	7.56e-03	2.24e-05	0.01	3.51e-05	0.0	0.0
5	3.251	0.308	0.849	0.11	3.24e-04	0.02	4.73e-05	8.61e-03	2.55e-05	0.0	0.0
6	3.251	0.308	0.849	0.05	1.43e-04	6.31e-03	1.87e-05	4.07e-04	1.21e-06	0.0	0.0
7	3.252	0.308	0.849	7.57e-03	2.25e-05	1.80e-03	5.33e-06	4.20e-04	1.25e-06	0.0	0.0
8	3.268	0.306	0.849	10.19	3.02e-02	0.45	1.33e-03	0.16	4.74e-04	0.0	0.0
9	3.397	0.294	0.849	90.32	0.3	0.93	2.75e-03	0.22	6.64e-04	0.0	0.0
10	3.458	0.289	0.849	2.81	8.33e-03	36.93	0.1	0.71	2.11e-03	0.0	0.0
11	3.467	0.288	0.849	0.55	1.63e-03	1.17e-03	3.46e-06	0.10	3.08e-04	0.0	0.0
12	3.471	0.288	0.849	0.29	8.55e-04	0.13	3.72e-04	6.84e-03	2.03e-05	0.0	0.0
13	3.472	0.288	0.849	0.07	2.18e-04	0.08	2.43e-04	6.64e-03	1.97e-05	0.0	0.0
14	3.473	0.288	0.849	0.04	1.06e-04	0.03	7.68e-05	3.17e-04	0.0	0.0	0.0
15	3.474	0.288	0.849	5.47e-03	1.62e-05	7.30e-03	2.16e-05	3.20e-04	0.0	0.0	0.0
16	3.483	0.287	0.849	5.68	1.69e-02	0.53	1.56e-03	0.10	3.00e-04	0.0	0.0
17	4.411	0.227	0.772	1.79e-05	0.0	2.612e+04	77.5	3.08	9.13e-03	0.0	0.0
18	5.642	0.177	0.686	1.65e-04	0.0	365.64	1.1	2.08	6.16e-03	0.0	0.0
19	5.773	0.173	0.678	10.25	3.04e-02	4.30	1.28e-02	2.753e+04	81.7	0.0	0.0
20	6.480	0.154	0.645	1014.66	3.0	0.24	7.18e-04	38.57	0.1	0.0	0.0
21	6.633	0.151	0.639	1060.13	3.1	7.61e-03	2.26e-05	329.85	1.0	0.0	0.0
22	7.208	0.139	0.618	0.05	1.38e-04	3457.99	10.3	1.45	4.30e-03	0.0	0.0
23	7.795	0.128	0.599	45.17	0.1	4.33	1.29e-02	2934.59	8.7	0.0	0.0
24	9.362	0.107	0.562	5.97e-04	1.77e-06	182.50	0.5	0.99	2.92e-03	0.0	0.0
25	9.601	0.104	0.557	0.74	2.20e-03	0.05	1.56e-04	408.95	1.2	0.0	0.0
26	11.533	0.087	0.526	0.04	1.32e-04	1.03	3.06e-03	465.84	1.4	0.0	0.0
27	12.044	0.083	0.520	3.33e-04	0.0	96.79	0.3	1.07	3.18e-03	0.0	0.0
28	12.451	0.080	0.515	0.86	2.56e-03	0.02	5.15e-05	28.76	8.53e-02	0.0	0.0
29	12.482	0.080	0.515	0.40	1.18e-03	5.22e-03	1.55e-05	1.30	3.86e-03	0.0	0.0
30	12.504	0.080	0.514	0.19	5.54e-04	0.15	4.47e-04	2.08	6.16e-03	0.0	0.0
31	12.520	0.080	0.514	0.12	3.61e-04	0.03	7.54e-05	0.24	7.02e-04	0.0	0.0
32	12.529	0.080	0.514	0.02	6.15e-05	2.17e-03	6.43e-06	1.13	3.35e-03	0.0	0.0
33	12.532	0.080	0.514	0.04	1.26e-04	3.68e-04	1.09e-06	4.27e-04	1.27e-06	0.0	0.0
34	12.536	0.080	0.514	7.74e-03	2.30e-05	2.57e-04	0.0	0.11	3.29e-04	0.0	0.0
35	12.538	0.080	0.514	9.96e-04	2.96e-06	0.03	7.71e-05	2.57	7.63e-03	0.0	0.0
36	13.232	0.076	0.507	0.85	2.52e-03	1.11	3.30e-03	172.87	0.5	0.0	0.0

Modo	Frequenza	Periodo	Acc. Spettrale	M efficace X x g	%	M efficace Y x g	%	M efficace Z x g	%	Energia	Energia x v
37	13.481	0.074	0.504	0.94	2.79e-03	1.17	3.47e-03	6.25	1.85e-02	0.0	0.0
38	13.507	0.074	0.504	0.03	1.00e-04	0.09	2.68e-04	4.43	1.31e-02	0.0	0.0
39	13.524	0.074	0.504	0.12	3.43e-04	0.21	6.34e-04	0.19	5.72e-04	0.0	0.0
40	13.537	0.074	0.504	0.05	1.41e-04	0.21	6.36e-04	1.85	5.47e-03	0.0	0.0
41	13.546	0.074	0.504	0.02	6.91e-05	0.23	6.84e-04	2.49e-03	7.39e-06	0.0	0.0
42	13.552	0.074	0.504	6.35e-06	0.0	0.04	1.11e-04	0.65	1.93e-03	0.0	0.0
43	13.554	0.074	0.504	0.02	5.30e-05	0.01	3.54e-05	1.92e-03	5.70e-06	0.0	0.0
44	13.566	0.074	0.503	0.05	1.45e-04	0.17	4.94e-04	7.90	2.34e-02	0.0	0.0
45	13.997	0.071	0.499	0.01	3.01e-05	173.03	0.5	13.82	4.10e-02	0.0	0.0
46	14.462	0.069	0.495	0.18	5.27e-04	4.08	1.21e-02	85.84	0.3	0.0	0.0
47	14.697	0.068	0.494	5.79e-03	1.72e-05	1446.18	4.3	7.15	2.12e-02	0.0	0.0
48	15.375	0.065	0.488	7.06e-03	2.09e-05	8.49	2.52e-02	2.00	5.94e-03	0.0	0.0
49	15.987	0.063	0.484	0.02	5.24e-05	65.70	0.2	4.97	1.48e-02	0.0	0.0
50	16.365	0.061	0.481	6.92	2.05e-02	5.18e-03	1.54e-05	1300.86	3.9	0.0	0.0
Risulta				3.371e+04		3.198e+04		3.337e+04			
In percentuale				99.99		94.85		98.98			

CDC	Tipo	Sigla Id	Note
8	Edk	CDC=Ed (dinamico SLD) alfa=0.0 (ecc. +)	
			categoria suolo: D
			fattore di sito S = 1.800
			ordinata spettro (tratto Tb-Tc) = 0.270 g
			angolo di ingresso:0.0
			eccentricità aggiuntiva: positiva
			periodo proprio T1: 0.449 sec.
			numero di modi considerati: 50
			combinaz. modale: CQC

Quota	M Sismica x g	Pos. GX	Pos. GY	E agg. X-X	E agg. Y-Y	Pos. KX	Pos. KY	(r/Ls)^2	rapp. ex/rx	rapp. ey/ry
m	daN	m	m	m	m	m	m			
2.15	1.209e+04	18.29	2.67	0.0	-0.07	18.29	2.67	1.281	0.0	0.0
1.61	4226.04	18.29	2.67	0.0	-0.07	18.29	2.67	1.284	0.0	0.0
1.07	6450.04	18.29	2.67	0.0	-0.07	18.29	2.67	1.284	0.0	0.0
0.54	1.095e+04	18.29	2.57	0.0	-0.07	18.29	2.67	1.284	0.0	0.003
Risulta	3.371e+04									

Modo	Frequenza	Periodo	Acc. Spettrale	M efficace X x g	%	M efficace Y x g	%	M efficace Z x g	%	Energia	Energia x v
	Hz	sec	g	daN		daN		daN			
1	2.228	0.449	0.270	3.102e+04	92.0	0.01	3.49e-05	6.96	2.06e-02	0.0	0.0
2	3.093	0.323	0.270	5.59	1.66e-02	7.59	2.25e-02	1.11	3.30e-03	0.0	0.0
3	3.105	0.322	0.270	0.87	2.59e-03	9.89e-03	2.93e-05	0.09	2.63e-04	0.0	0.0
4	3.109	0.322	0.270	0.43	1.27e-03	4.05e-05	0.0	8.73e-03	2.59e-05	0.0	0.0
5	3.111	0.321	0.270	0.11	3.28e-04	0.02	4.77e-05	6.98e-03	2.07e-05	0.0	0.0
6	3.111	0.321	0.270	0.05	1.48e-04	2.55e-03	7.57e-06	3.16e-04	0.0	0.0	0.0
7	3.112	0.321	0.270	7.78e-03	2.31e-05	1.56e-03	4.62e-06	3.44e-04	1.02e-06	0.0	0.0
8	3.125	0.320	0.270	9.99	2.96e-02	0.42	1.25e-03	0.12	3.57e-04	0.0	0.0
9	3.455	0.289	0.270	554.64	1.6	3.45	1.02e-02	1.49	4.43e-03	0.0	0.0
10	3.653	0.274	0.270	3.14	9.33e-03	41.63	0.1	1.31	3.89e-03	0.0	0.0
11	3.665	0.273	0.270	0.55	1.62e-03	0.37	1.08e-03	0.13	3.87e-04	0.0	0.0
12	3.669	0.273	0.270	0.27	8.15e-04	0.01	3.52e-05	9.33e-03	2.77e-05	0.0	0.0
13	3.670	0.272	0.270	0.07	2.06e-04	0.08	2.42e-04	8.98e-03	2.66e-05	0.0	0.0
14	3.671	0.272	0.270	0.03	9.53e-05	9.93e-03	2.95e-05	3.80e-04	1.13e-06	0.0	0.0
15	3.672	0.272	0.270	4.99e-03	1.48e-05	6.90e-03	2.05e-05	4.21e-04	1.25e-06	0.0	0.0
16	3.684	0.271	0.270	5.85	1.73e-02	1.66	4.92e-03	0.14	4.29e-04	0.0	0.0
17	4.424	0.226	0.270	0.02	5.08e-05	2.707e+04	80.3	3.46	1.03e-02	0.0	0.0
18	5.434	0.184	0.245	0.26	7.80e-04	61.26	0.2	3.50e-04	1.04e-06	0.0	0.0
19	5.774	0.173	0.237	8.80	2.61e-02	3.92	1.16e-02	2.754e+04	81.7	0.0	0.0
20	6.489	0.154	0.223	952.49	2.8	0.31	9.06e-04	24.16	7.17e-02	0.0	0.0
21	6.642	0.151	0.220	1089.60	3.2	0.16	4.81e-04	337.92	1.0	0.0	0.0
22	7.136	0.140	0.213	0.09	2.76e-04	2766.36	8.2	0.56	1.65e-03	0.0	0.0
23	7.800	0.128	0.204	45.15	0.1	2.24	6.64e-03	2958.51	8.8	0.0	0.0
24	9.491	0.105	0.187	0.03	7.50e-05	343.86	1.0	3.41	1.01e-02	0.0	0.0

Modo	Frequenza	Periodo	Acc. Spettrale	M efficace X x g	%	M efficace Y x g	%	M efficace Z x g	%	Energia	Energia x v
25	9.606	0.104	0.186	0.77	2.29e-03	1.29	3.83e-03	393.58	1.2	0.0	0.0
26	11.519	0.087	0.173	0.07	2.13e-04	0.69	2.05e-03	441.91	1.3	0.0	0.0
27	11.915	0.084	0.171	0.82	2.44e-03	0.56	1.65e-03	17.42	5.17e-02	0.0	0.0
28	11.948	0.084	0.170	0.44	1.30e-03	1.88	5.57e-03	8.28	2.45e-02	0.0	0.0
29	11.960	0.084	0.170	0.10	2.93e-04	3.94e-03	1.17e-05	5.06	1.50e-02	0.0	0.0
30	11.971	0.084	0.170	0.07	2.06e-04	3.19	9.45e-03	0.08	2.48e-04	0.0	0.0
31	11.981	0.083	0.170	1.93e-04	0.0	0.86	2.54e-03	0.28	8.42e-04	0.0	0.0
32	11.985	0.083	0.170	0.03	9.70e-05	4.42e-03	1.31e-05	6.60e-03	1.96e-05	0.0	0.0
33	11.988	0.083	0.170	9.66e-03	2.87e-05	4.54e-03	1.35e-05	0.03	8.87e-05	0.0	0.0
34	12.004	0.083	0.170	2.91e-03	8.62e-06	1.07	3.17e-03	26.47	7.85e-02	0.0	0.0
35	12.226	0.082	0.169	0.04	1.17e-04	159.44	0.5	0.24	7.00e-04	0.0	0.0
36	13.278	0.075	0.164	0.86	2.54e-03	9.33e-04	2.77e-06	187.50	0.6	0.0	0.0
37	14.239	0.070	0.160	0.34	1.02e-03	103.78	0.3	11.56	3.43e-02	0.0	0.0
38	14.275	0.070	0.160	0.80	2.38e-03	3.47	1.03e-02	27.08	8.03e-02	0.0	0.0
39	14.292	0.070	0.160	0.12	3.57e-04	25.48	7.56e-02	2.01e-03	5.95e-06	0.0	0.0
40	14.330	0.070	0.160	0.13	3.73e-04	6.51	1.93e-02	0.18	5.21e-04	0.0	0.0
41	14.343	0.070	0.160	0.05	1.49e-04	1.16	3.45e-03	2.28	6.77e-03	0.0	0.0
42	14.356	0.070	0.160	0.07	2.03e-04	1.33	3.94e-03	0.36	1.05e-03	0.0	0.0
43	14.361	0.070	0.160	0.05	1.41e-04	3.92	1.16e-02	1.25	3.70e-03	0.0	0.0
44	14.362	0.070	0.160	4.67e-03	1.38e-05	1.42	4.23e-03	0.31	9.17e-04	0.0	0.0
45	14.366	0.070	0.160	4.23e-03	1.26e-05	7.47	2.22e-02	3.38e-04	1.00e-06	0.0	0.0
46	14.503	0.069	0.159	0.06	1.79e-04	2.80	8.30e-03	70.59	0.2	0.0	0.0
47	14.906	0.067	0.158	7.63e-03	2.26e-05	1562.35	4.6	4.65	1.38e-02	0.0	0.0
48	15.363	0.065	0.156	0.01	3.58e-05	12.17	3.61e-02	5.10	1.51e-02	0.0	0.0
49	15.734	0.064	0.155	0.03	9.28e-05	3.36	9.97e-03	7.90	2.34e-02	0.0	0.0
50	15.955	0.063	0.155	0.46	1.37e-03	6.09	1.81e-02	111.41	0.3	0.0	0.0
Risulta				3.371e+04		3.222e+04		3.221e+04			
In percentuale				99.97		95.55		95.53			

CDC	Tipo	Sigla Id	Note
9	Edk	CDC=Ed (dinamico SLD) alfa=0.0 (ecc. -)	
			categoria suolo: D
			fattore di sito S = 1.800
			ordinata spettro (tratto Tb-Tc) = 0.270 g
			angolo di ingresso:0.0
			eccentricità aggiuntiva: negativa
			periodo proprio T1: 0.445 sec.
			numero di modi considerati: 50
			combinaz. modale: CQC

Quota	M Sismica x g	Pos. GX	Pos. GY	E agg. X-X	E agg. Y-Y	Pos. KX	Pos. KY	(r/Ls)^2	rapp. ex/rx	rapp. ey/ry
m	daN	m	m	m	m	m	m			
2.15	1.209e+04	18.29	2.67	0.0	0.07	18.29	2.67	1.281	0.0	0.0
1.61	4226.04	18.29	2.67	0.0	0.07	18.29	2.67	1.284	0.0	0.0
1.07	6450.04	18.29	2.67	0.0	0.07	18.29	2.67	1.284	0.0	0.0
0.54	1.095e+04	18.29	2.57	0.0	0.07	18.29	2.67	1.284	0.0	0.003
Risulta	3.371e+04									

Modo	Frequenza	Periodo	Acc. Spettrale	M efficace X x g	%	M efficace Y x g	%	M efficace Z x g	%	Energia	Energia x v
	Hz	sec	g	daN		daN		daN			
1	2.248	0.445	0.270	3.151e+04	93.5	2.74e-03	8.12e-06	7.38	2.19e-02	0.0	0.0
2	3.266	0.306	0.270	6.39	1.89e-02	5.54	1.64e-02	1.63	4.84e-03	0.0	0.0
3	3.282	0.305	0.270	0.93	2.75e-03	1.67e-03	4.97e-06	0.10	3.08e-04	0.0	0.0
4	3.286	0.304	0.270	0.42	1.26e-03	1.01e-03	3.00e-06	0.01	3.86e-05	0.0	0.0
5	3.287	0.304	0.270	0.11	3.23e-04	8.55e-03	2.54e-05	8.16e-03	2.42e-05	0.0	0.0
6	3.288	0.304	0.270	0.05	1.39e-04	8.47e-04	2.51e-06	4.54e-04	1.35e-06	0.0	0.0
7	3.289	0.304	0.270	7.53e-03	2.23e-05	9.24e-04	2.74e-06	3.85e-04	1.14e-06	0.0	0.0
8	3.307	0.302	0.270	10.68	3.17e-02	0.67	1.99e-03	0.16	4.68e-04	0.0	0.0
9	3.388	0.295	0.270	34.84	0.1	3.26	9.67e-03	0.06	1.80e-04	0.0	0.0
10	3.416	0.293	0.270	2.50	7.41e-03	28.84	8.55e-02	0.75	2.23e-03	0.0	0.0
11	3.424	0.292	0.270	0.46	1.38e-03	0.57	1.69e-03	0.11	3.34e-04	0.0	0.0
12	3.427	0.292	0.270	0.30	9.00e-04	0.05	1.49e-04	4.96e-03	1.47e-05	0.0	0.0

Modo	Frequenza	Periodo	Acc. Spettrale	M efficace X x g	%	M efficace Y x g	%	M efficace Z x g	%	Energia	Energia x v
13	3.429	0.292	0.270	0.08	2.31e-04	0.09	2.77e-04	7.82e-03	2.32e-05	0.0	0.0
14	3.430	0.292	0.270	0.04	1.21e-04	0.02	4.57e-05	2.61e-04	0.0	0.0	0.0
15	3.430	0.292	0.270	6.04e-03	1.79e-05	7.44e-03	2.21e-05	4.07e-04	1.21e-06	0.0	0.0
16	3.437	0.291	0.270	5.15	1.53e-02	0.56	1.65e-03	0.10	2.89e-04	0.0	0.0
17	4.424	0.226	0.270	3.05e-03	9.05e-06	2.709e+04	80.3	3.16	9.37e-03	0.0	0.0
18	5.434	0.184	0.245	0.21	6.15e-04	61.53	0.2	0.71	2.11e-03	0.0	0.0
19	5.774	0.173	0.237	10.14	3.01e-02	3.56	1.06e-02	2.753e+04	81.7	0.0	0.0
20	6.483	0.154	0.223	1043.32	3.1	0.77	2.27e-03	35.34	0.1	0.0	0.0
21	6.636	0.151	0.221	1030.29	3.1	0.09	2.61e-04	341.29	1.0	0.0	0.0
22	7.136	0.140	0.213	1.16e-03	3.45e-06	2765.92	8.2	0.71	2.11e-03	0.0	0.0
23	7.801	0.128	0.204	45.22	0.1	2.67	7.91e-03	2959.08	8.8	0.0	0.0
24	9.491	0.105	0.187	0.08	2.52e-04	343.48	1.0	3.77	1.12e-02	0.0	0.0
25	9.607	0.104	0.186	0.74	2.20e-03	1.66	4.92e-03	392.74	1.2	0.0	0.0
26	11.545	0.087	0.173	0.04	1.26e-04	0.35	1.05e-03	473.92	1.4	0.0	0.0
27	12.209	0.082	0.169	3.97e-04	1.18e-06	166.91	0.5	0.09	2.76e-04	0.0	0.0
28	12.754	0.078	0.166	1.15	3.42e-03	3.62e-04	1.07e-06	51.59	0.2	0.0	0.0
29	12.800	0.078	0.166	0.60	1.79e-03	0.10	3.10e-04	0.07	2.11e-04	0.0	0.0
30	12.827	0.078	0.166	0.21	6.16e-04	7.20e-03	2.14e-05	3.14	9.31e-03	0.0	0.0
31	12.848	0.078	0.166	0.13	3.96e-04	0.06	1.91e-04	0.16	4.70e-04	0.0	0.0
32	12.856	0.078	0.166	0.02	6.93e-05	0.14	4.17e-04	1.88	5.59e-03	0.0	0.0
33	12.860	0.078	0.166	0.07	2.13e-04	7.77e-03	8.21e-06	0.02	5.75e-05	0.0	0.0
34	12.864	0.078	0.166	0.02	5.01e-05	7.68e-04	2.28e-06	0.17	5.10e-04	0.0	0.0
35	12.866	0.078	0.166	1.08e-03	3.21e-06	0.09	2.82e-04	1.14	3.40e-03	0.0	0.0
36	13.083	0.076	0.165	0.39	1.16e-03	1.84e-03	5.47e-06	39.58	0.1	0.0	0.0
37	13.113	0.076	0.165	0.48	1.43e-03	0.04	1.21e-04	0.62	1.83e-03	0.0	0.0
38	13.141	0.076	0.165	0.10	2.87e-04	5.47e-03	1.62e-05	1.21	3.58e-03	0.0	0.0
39	13.154	0.076	0.165	0.06	1.79e-04	4.20e-03	1.25e-05	3.88e-03	1.15e-05	0.0	0.0
40	13.162	0.076	0.165	0.01	3.35e-05	0.03	8.48e-05	2.21	6.55e-03	0.0	0.0
41	13.165	0.076	0.165	0.03	9.19e-05	1.00e-03	2.97e-06	0.02	4.69e-05	0.0	0.0
42	13.170	0.076	0.165	2.00e-04	0.0	0.01	3.05e-05	0.72	2.12e-03	0.0	0.0
43	13.171	0.076	0.165	5.66e-03	1.68e-05	4.03e-03	1.19e-05	1.60e-04	0.0	0.0	0.0
44	13.355	0.075	0.164	0.41	1.21e-03	3.07e-03	9.09e-06	122.34	0.4	0.0	0.0
45	14.260	0.070	0.160	1.62e-03	4.79e-06	148.96	0.4	1.33	3.94e-03	0.0	0.0
46	14.483	0.069	0.159	0.17	4.97e-04	4.86	1.44e-02	92.75	0.3	0.0	0.0
47	14.905	0.067	0.158	0.01	3.25e-05	1565.83	4.6	4.93	1.46e-02	0.0	0.0
48	15.363	0.065	0.156	7.89e-03	2.34e-05	12.14	3.60e-02	4.60	1.36e-02	0.0	0.0
49	15.734	0.064	0.155	0.03	9.23e-05	3.33	9.88e-03	7.87	2.33e-02	0.0	0.0
50	15.955	0.063	0.155	0.46	1.37e-03	5.86	1.74e-02	113.98	0.3	0.0	0.0
Risulta				3.371e+04		3.222e+04		3.220e+04			
In percentuale				99.97		95.55		95.52			

CDC	Tipo	Sigla Id	Note
10	Edk	CDC=Ed (dinamico SLD) alfa=90.00 (ecc. +)	
			categoria suolo: D
			fattore di sito S = 1.800
			ordinata spettro (tratto Tb-Tc) = 0.270 g
			angolo di ingresso:90.00
			eccentricità aggiuntiva: positiva
			periodo proprio T1: 0.230 sec.
			numero di modi considerati: 50
			combinaz. modale: CQC

Quota	M Sismica x g	Pos. GX	Pos. GY	E agg. X-X	E agg. Y-Y	Pos. KX	Pos. KY	(r/Ls)^2	rapp. ex/rx	rapp. ey/ry
m	daN	m	m	m	m	m	m			
2.15	1.209e+04	18.29	2.67	1.75	0.0	18.29	2.67	1.281	0.0	0.0
1.61	4226.04	18.29	2.67	1.75	0.0	18.29	2.67	1.284	0.0	0.0
1.07	6450.04	18.29	2.67	1.75	0.0	18.29	2.67	1.284	0.0	0.0
0.54	1.095e+04	18.29	2.57	1.75	0.0	18.29	2.67	1.284	0.0	0.003
Risulta	3.371e+04									

Modo	Frequenza	Periodo	Acc. Spettrale	M efficace X x g	%	M efficace Y x g	%	M efficace Z x g	%	Energia	Energia x v
	Hz	sec	g	daN		daN		daN			

Modo	Frequenza	Periodo	Acc. Spettrale	M efficace X x g	%	M efficace Y x g	%	M efficace Z x g	%	Energia	Energia x v
1	2.245	0.445	0.270	3.145e+04	93.3	2.51e-03	7.45e-06	7.32	2.17e-02	0.0	0.0
2	3.230	0.310	0.270	5.95	1.76e-02	5.78	1.72e-02	1.57	4.65e-03	0.0	0.0
3	3.245	0.308	0.270	0.88	2.62e-03	0.15	4.42e-04	0.11	3.19e-04	0.0	0.0
4	3.249	0.308	0.270	0.42	1.25e-03	0.02	5.02e-05	0.01	3.47e-05	0.0	0.0
5	3.251	0.308	0.270	0.11	3.23e-04	0.01	3.91e-05	8.61e-03	2.55e-05	0.0	0.0
6	3.251	0.308	0.270	0.05	1.42e-04	1.46e-04	0.0	4.07e-04	1.21e-06	0.0	0.0
7	3.252	0.308	0.270	7.56e-03	2.24e-05	1.17e-03	3.48e-06	4.20e-04	1.24e-06	0.0	0.0
8	3.268	0.306	0.270	10.17	3.02e-02	0.79	2.34e-03	0.16	4.74e-04	0.0	0.0
9	3.397	0.294	0.270	90.38	0.3	7.90	2.34e-02	0.21	6.36e-04	0.0	0.0
10	3.458	0.289	0.270	2.85	8.44e-03	21.77	6.46e-02	0.74	2.19e-03	0.0	0.0
11	3.467	0.288	0.270	0.51	1.53e-03	1.39	4.14e-03	0.09	2.68e-04	0.0	0.0
12	3.471	0.288	0.270	0.29	8.48e-04	0.01	3.38e-05	5.64e-03	1.67e-05	0.0	0.0
13	3.472	0.288	0.270	0.07	2.19e-04	0.08	2.23e-04	6.67e-03	1.98e-05	0.0	0.0
14	3.473	0.288	0.270	0.04	1.05e-04	1.28e-03	3.78e-06	2.73e-04	0.0	0.0	0.0
15	3.474	0.288	0.270	5.49e-03	1.63e-05	5.37e-03	1.59e-05	3.24e-04	0.0	0.0	0.0
16	3.483	0.287	0.270	5.67	1.68e-02	1.27	3.75e-03	0.10	2.93e-04	0.0	0.0
17	4.339	0.230	0.270	6.68e-03	1.98e-05	2.742e+04	81.3	2.81	8.33e-03	0.0	0.0
18	5.300	0.189	0.249	1.81e-03	5.38e-06	174.89	0.5	1.47	4.37e-03	0.0	0.0
19	5.775	0.173	0.237	10.08	2.99e-02	3.55	1.05e-02	2.753e+04	81.6	0.0	0.0
20	6.485	0.154	0.223	1087.29	3.2	0.56	1.66e-03	34.55	0.1	0.0	0.0
21	6.638	0.151	0.220	987.96	2.9	0.21	6.37e-04	353.29	1.0	0.0	0.0
22	7.193	0.139	0.212	0.02	5.51e-05	2370.35	7.0	0.35	1.04e-03	0.0	0.0
23	7.806	0.128	0.204	44.89	0.1	1.83	5.43e-03	2978.36	8.8	0.0	0.0
24	9.610	0.104	0.186	0.78	2.32e-03	1.91	5.67e-03	383.51	1.1	0.0	0.0
25	9.808	0.102	0.184	2.04e-03	6.06e-06	398.37	1.2	0.73	2.16e-03	0.0	0.0
26	11.546	0.087	0.173	0.04	1.30e-04	0.13	3.94e-04	472.47	1.4	0.0	0.0
27	12.422	0.080	0.168	0.22	6.65e-04	168.16	0.5	0.87	2.58e-03	0.0	0.0
28	12.451	0.080	0.168	0.78	2.30e-03	0.52	1.55e-03	28.73	8.52e-02	0.0	0.0
29	12.497	0.080	0.168	0.16	4.61e-04	28.99	8.60e-02	2.92	8.65e-03	0.0	0.0
30	12.504	0.080	0.168	0.19	5.49e-04	0.01	4.15e-05	1.70	5.05e-03	0.0	0.0
31	12.522	0.080	0.167	0.09	2.60e-04	1.29	3.83e-03	6.10e-03	1.81e-05	0.0	0.0
32	12.532	0.080	0.167	0.03	9.46e-05	0.03	7.86e-05	0.02	5.32e-05	0.0	0.0
33	12.536	0.080	0.167	0.02	4.94e-05	0.10	2.83e-04	3.54e-03	1.05e-05	0.0	0.0
34	12.537	0.080	0.167	0.04	1.13e-04	2.61	7.75e-03	3.36	9.95e-03	0.0	0.0
35	12.551	0.080	0.167	0.11	3.33e-04	48.78	0.1	0.74	2.20e-03	0.0	0.0
36	13.255	0.075	0.164	0.90	2.68e-03	0.45	1.33e-03	163.95	0.5	0.0	0.0
37	13.483	0.074	0.163	0.89	2.65e-03	7.75e-04	2.30e-06	5.51	1.64e-02	0.0	0.0
38	13.509	0.074	0.163	0.04	1.33e-04	0.14	4.15e-04	3.97	1.18e-02	0.0	0.0
39	13.526	0.074	0.163	0.10	2.96e-04	0.17	5.00e-04	0.41	1.23e-03	0.0	0.0
40	13.538	0.074	0.163	0.05	1.41e-04	5.72e-04	1.70e-06	1.84	5.46e-03	0.0	0.0
41	13.547	0.074	0.163	0.05	1.55e-04	0.05	1.39e-04	0.16	4.74e-04	0.0	0.0
42	13.552	0.074	0.163	1.97e-04	0.0	0.02	5.25e-05	0.59	1.75e-03	0.0	0.0
43	13.554	0.074	0.163	0.01	3.44e-05	0.02	5.21e-05	6.79e-03	2.02e-05	0.0	0.0
44	13.571	0.074	0.163	0.04	1.06e-04	0.15	4.48e-04	10.26	3.04e-02	0.0	0.0
45	14.252	0.070	0.160	0.02	4.69e-05	436.66	1.3	1.16e-05	0.0	0.0	0.0
46	14.474	0.069	0.159	0.06	1.69e-04	733.21	2.2	65.93	0.2	0.0	0.0
47	14.515	0.069	0.159	0.08	2.49e-04	259.35	0.8	31.24	9.27e-02	0.0	0.0
48	15.271	0.065	0.157	0.07	2.20e-04	11.84	3.51e-02	30.41	9.02e-02	0.0	0.0
49	15.493	0.065	0.156	0.05	1.52e-04	181.07	0.5	3.11	9.23e-03	0.0	0.0
50	16.079	0.062	0.154	5.52	1.64e-02	2.34	6.95e-03	1189.23	3.5	0.0	0.0
Risulta				3.371e+04		3.229e+04		3.331e+04			
In percentuale				99.99		95.78		98.80			

CDC	Tipo	Sigla Id	Note
11	Edk	CDC=Ed (dinamico SLD) alfa=90.00 (ecc. -)	
			categoria suolo: D
			fattore di sito S = 1.800
			ordinata spettro (tratto Tb-Tc) = 0.270 g
			angolo di ingresso:90.00
			eccentricità aggiuntiva: negativa
			periodo proprio T1: 0.227 sec.
			numero di modi considerati: 50
			combinaz. modale: CQC

Quota	M Sismica x g	Pos. GX	Pos. GY	E agg. X-X	E agg. Y-Y	Pos. KX	Pos. KY	(r/Ls)^2	rapp. ex/rx	rapp. ey/ry
m	daN	m	m	m	m	m	m			
2.15	1.209e+04	18.29	2.67	-1.75	0.0	18.29	2.67	1.281	0.0	0.0
1.61	4226.04	18.29	2.67	-1.75	0.0	18.29	2.67	1.284	0.0	0.0
1.07	6450.04	18.29	2.67	-1.75	0.0	18.29	2.67	1.284	0.0	0.0
0.54	1.095e+04	18.29	2.57	-1.75	0.0	18.29	2.67	1.284	0.0	0.003
Risulta	3.371e+04									

Modo	Frequenza	Periodo	Acc. Spettrale	M efficace X x g	%	M efficace Y x g	%	M efficace Z x g	%	Energia	Energia x v
	Hz	sec	g	daN		daN		daN			
1	2.245	0.445	0.270	3.145e+04	93.3	1.90e-04	0.0	7.32	2.17e-02	0.0	0.0
2	3.230	0.310	0.270	5.93	1.76e-02	9.67	2.87e-02	1.57	4.65e-03	0.0	0.0
3	3.245	0.308	0.270	0.90	2.67e-03	0.07	2.06e-04	0.11	3.25e-04	0.0	0.0
4	3.249	0.308	0.270	0.42	1.26e-03	7.56e-03	2.24e-05	0.01	3.51e-05	0.0	0.0
5	3.251	0.308	0.270	0.11	3.24e-04	0.02	4.73e-05	8.61e-03	2.55e-05	0.0	0.0
6	3.251	0.308	0.270	0.05	1.43e-04	6.31e-03	1.87e-05	4.07e-04	1.21e-06	0.0	0.0
7	3.252	0.308	0.270	7.57e-03	2.25e-05	1.80e-03	5.33e-06	4.20e-04	1.25e-06	0.0	0.0
8	3.268	0.306	0.270	10.19	3.02e-02	0.45	1.33e-03	0.16	4.74e-04	0.0	0.0
9	3.397	0.294	0.270	90.32	0.3	0.93	2.75e-03	0.22	6.64e-04	0.0	0.0
10	3.458	0.289	0.270	2.81	8.33e-03	36.93	0.1	0.71	2.11e-03	0.0	0.0
11	3.467	0.288	0.270	0.55	1.63e-03	1.17e-03	3.46e-06	0.10	3.08e-04	0.0	0.0
12	3.471	0.288	0.270	0.29	8.55e-04	0.13	3.72e-04	6.84e-03	2.03e-05	0.0	0.0
13	3.472	0.288	0.270	0.07	2.18e-04	0.08	2.43e-04	6.64e-03	1.97e-05	0.0	0.0
14	3.473	0.288	0.270	0.04	1.06e-04	0.03	7.68e-05	3.17e-04	0.0	0.0	0.0
15	3.474	0.288	0.270	5.47e-03	1.62e-05	7.30e-03	2.16e-05	3.20e-04	0.0	0.0	0.0
16	3.483	0.287	0.270	5.68	1.69e-02	0.53	1.56e-03	0.10	3.00e-04	0.0	0.0
17	4.411	0.227	0.270	1.79e-05	0.0	2.612e+04	77.5	3.08	9.13e-03	0.0	0.0
18	5.642	0.177	0.240	1.65e-04	0.0	365.64	1.1	2.08	6.16e-03	0.0	0.0
19	5.773	0.173	0.237	10.25	3.04e-02	4.30	1.28e-02	2.753e+04	81.7	0.0	0.0
20	6.480	0.154	0.223	1014.66	3.0	0.24	7.18e-04	38.57	0.1	0.0	0.0
21	6.633	0.151	0.221	1060.13	3.1	7.61e-03	2.26e-05	329.85	1.0	0.0	0.0
22	7.208	0.139	0.212	0.05	1.38e-04	3457.99	10.3	1.45	4.30e-03	0.0	0.0
23	7.795	0.128	0.204	45.17	0.1	4.33	1.29e-02	2934.59	8.7	0.0	0.0
24	9.362	0.107	0.188	5.97e-04	1.77e-06	182.50	0.5	0.99	2.92e-03	0.0	0.0
25	9.601	0.104	0.186	0.74	2.20e-03	0.05	1.56e-04	408.95	1.2	0.0	0.0
26	11.533	0.087	0.173	0.04	1.32e-04	1.03	3.06e-03	465.84	1.4	0.0	0.0
27	12.044	0.083	0.170	3.33e-04	0.0	96.79	0.3	1.07	3.18e-03	0.0	0.0
28	12.451	0.080	0.168	0.86	2.56e-03	0.02	5.15e-05	28.76	8.53e-02	0.0	0.0
29	12.482	0.080	0.168	0.40	1.18e-03	5.22e-03	1.55e-05	1.30	3.86e-03	0.0	0.0
30	12.504	0.080	0.168	0.19	5.54e-04	0.15	4.47e-04	2.08	6.16e-03	0.0	0.0
31	12.520	0.080	0.167	0.12	3.61e-04	0.03	7.54e-05	0.24	7.02e-04	0.0	0.0
32	12.529	0.080	0.167	0.02	6.15e-05	2.17e-03	6.43e-06	1.13	3.35e-03	0.0	0.0
33	12.532	0.080	0.167	0.04	1.26e-04	3.68e-04	1.09e-06	4.27e-04	1.27e-06	0.0	0.0
34	12.536	0.080	0.167	7.74e-03	2.30e-05	2.57e-04	0.0	0.11	3.29e-04	0.0	0.0
35	12.538	0.080	0.167	9.96e-04	2.96e-06	0.03	7.71e-05	2.57	7.63e-03	0.0	0.0
36	13.232	0.076	0.164	0.85	2.52e-03	1.11	3.30e-03	172.87	0.5	0.0	0.0
37	13.481	0.074	0.163	0.94	2.79e-03	1.17	3.47e-03	6.25	1.85e-02	0.0	0.0
38	13.507	0.074	0.163	0.03	1.00e-04	0.09	2.68e-04	4.43	1.31e-02	0.0	0.0
39	13.524	0.074	0.163	0.12	3.43e-04	0.21	6.34e-04	0.19	5.72e-04	0.0	0.0
40	13.537	0.074	0.163	0.05	1.41e-04	0.21	6.36e-04	1.85	5.47e-03	0.0	0.0
41	13.546	0.074	0.163	0.02	6.91e-05	0.23	6.84e-04	2.49e-03	7.39e-06	0.0	0.0
42	13.552	0.074	0.163	6.35e-06	0.0	0.04	1.11e-04	0.65	1.93e-03	0.0	0.0
43	13.554	0.074	0.163	0.02	5.30e-05	0.01	3.54e-05	1.92e-03	5.70e-06	0.0	0.0
44	13.566	0.074	0.163	0.05	1.45e-04	0.17	4.94e-04	7.90	2.34e-02	0.0	0.0
45	13.997	0.071	0.161	0.01	3.01e-05	173.03	0.5	13.82	4.10e-02	0.0	0.0
46	14.462	0.069	0.159	0.18	5.27e-04	4.08	1.21e-02	85.84	0.3	0.0	0.0
47	14.697	0.068	0.159	5.79e-03	1.72e-05	1446.18	4.3	7.15	2.12e-02	0.0	0.0
48	15.375	0.065	0.156	7.06e-03	2.09e-05	8.49	2.52e-02	2.00	5.94e-03	0.0	0.0
49	15.987	0.063	0.154	0.02	5.24e-05	65.70	0.2	4.97	1.48e-02	0.0	0.0
50	16.365	0.061	0.153	6.92	2.05e-02	5.18e-03	1.54e-05	1300.86	3.9	0.0	0.0
Risulta				3.371e+04		3.198e+04		3.337e+04			
In percentuale				99.99		94.85		98.98			

Cmb	Pilas. 1000 etaT/h	etaT	inter. h	Pilas. 1000 etaT/h	etaT	inter. h	Pilas. 1000 etaT/h	etaT	inter. h			
		cm	cm		cm	cm		cm	cm			
39	52	0.34	0.07	215.0	53	0.47	0.10	215.0	54	0.41	0.09	215.0
	55	0.41	0.09	215.0	56	0.52	0.11	215.0	57	0.70	0.15	215.0

	58	0.85	0.18	215.0	59	0.31	0.07	215.0	60	0.47	0.10	215.0
	61	0.42	0.09	215.0	62	0.42	0.09	215.0	63	0.52	0.11	215.0
	64	0.69	0.15	215.0	65	0.84	0.18	215.0	109	9.32	0.50	53.8
	111	15.73	0.85	53.8	112	8.89	0.48	53.8	114	15.39	0.83	53.8
	115	8.60	0.46	53.8	117	15.07	0.81	53.8	118	8.34	0.45	53.8
	120	14.76	0.79	53.8	121	8.13	0.44	53.8	123	14.46	0.78	53.8
	124	7.93	0.43	53.8	126	14.05	0.76	53.8	127	7.66	0.41	53.8
	129	13.52	0.73	53.8	130	7.00	0.38	53.8	132	12.36	0.66	53.8
	157	2.79	0.15	53.8	158	5.59	0.30	53.8	159	2.79	0.15	53.8
	160	5.60	0.30	53.8	161	2.93	0.16	53.8	162	5.81	0.31	53.8
	163	3.21	0.17	53.8	164	6.03	0.32	53.8	165	3.55	0.19	53.8
	166	6.20	0.33	53.8	167	3.85	0.21	53.8	168	6.30	0.34	53.8
	169	3.93	0.21	53.8	170	6.29	0.34	53.8	171	3.31	0.18	53.8
	172	5.59	0.30	53.8	173	4.06	0.22	53.8	174	6.39	0.34	53.8
	175	3.92	0.21	53.8	176	6.22	0.33	53.8	177	3.67	0.20	53.8
	178	5.92	0.32	53.8	179	3.42	0.18	53.8	180	5.63	0.30	53.8
	181	3.21	0.17	53.8	182	5.35	0.29	53.8	183	3.02	0.16	53.8
	184	5.06	0.27	53.8	185	2.82	0.15	53.8	186	4.79	0.26	53.8
	187	2.80	0.15	53.8	188	4.58	0.25	53.8	189	7.10	0.38	53.8
	190	12.96	0.70	53.8	191	7.13	0.38	53.8	192	12.93	0.69	53.8
	193	7.46	0.40	53.8	194	13.11	0.70	53.8	195	7.76	0.42	53.8
	196	13.31	0.72	53.8	197	7.98	0.43	53.8	198	13.47	0.72	53.8
	199	8.14	0.44	53.8	200	13.55	0.73	53.8	201	8.12	0.44	53.8
	202	13.44	0.72	53.8	203	7.20	0.39	53.8	204	12.23	0.66	53.8
40	52	0.62	0.13	215.0	53	0.44	0.10	215.0	54	0.34	0.07	215.0
	55	0.30	0.06	215.0	56	0.40	0.09	215.0	57	0.63	0.13	215.0
	58	0.83	0.18	215.0	59	0.62	0.13	215.0	60	0.44	0.10	215.0
	61	0.33	0.07	215.0	62	0.30	0.06	215.0	63	0.42	0.09	215.0
	64	0.65	0.14	215.0	65	0.85	0.18	215.0	109	9.68	0.52	53.8
	111	15.48	0.83	53.8	112	9.33	0.50	53.8	114	15.10	0.81	53.8
	115	9.05	0.49	53.8	117	14.79	0.80	53.8	118	8.78	0.47	53.8
	120	14.51	0.78	53.8	121	8.50	0.46	53.8	123	14.25	0.77	53.8
	124	8.13	0.44	53.8	126	13.97	0.75	53.8	127	7.64	0.41	53.8
	129	13.55	0.73	53.8	130	6.79	0.37	53.8	132	12.50	0.67	53.8
	157	2.94	0.16	53.8	158	5.43	0.29	53.8	159	2.93	0.16	53.8
	160	5.39	0.29	53.8	161	3.15	0.17	53.8	162	5.62	0.30	53.8
	163	3.37	0.18	53.8	164	5.95	0.32	53.8	165	3.55	0.19	53.8
	166	6.27	0.34	53.8	167	3.66	0.20	53.8	168	6.46	0.35	53.8
	169	3.69	0.20	53.8	170	6.47	0.35	53.8	171	3.18	0.17	53.8
	172	5.70	0.31	53.8	173	4.27	0.23	53.8	174	6.22	0.33	53.8
	175	4.12	0.22	53.8	176	6.07	0.33	53.8	177	3.83	0.21	53.8
	178	5.81	0.31	53.8	179	3.53	0.19	53.8	180	5.55	0.30	53.8
	181	3.27	0.18	53.8	182	5.32	0.29	53.8	183	2.99	0.16	53.8
	184	5.08	0.27	53.8	185	2.75	0.15	53.8	186	4.86	0.26	53.8
	187	2.68	0.14	53.8	188	4.67	0.25	53.8	189	7.34	0.39	53.8
	190	12.77	0.69	53.8	191	7.35	0.40	53.8	192	12.84	0.69	53.8
	193	7.54	0.41	53.8	194	13.10	0.70	53.8	195	7.75	0.42	53.8
	196	13.35	0.72	53.8	197	7.92	0.43	53.8	198	13.53	0.73	53.8
	199	8.02	0.43	53.8	200	13.63	0.73	53.8	201	7.99	0.43	53.8
	202	13.49	0.73	53.8	203	7.13	0.38	53.8	204	12.25	0.66	53.8
41	52	0.97	0.21	215.0	53	0.77	0.17	215.0	54	0.55	0.12	215.0
	55	0.44	0.10	215.0	56	0.49	0.11	215.0	57	0.63	0.14	215.0
	58	0.78	0.17	215.0	59	0.97	0.21	215.0	60	0.78	0.17	215.0
	61	0.55	0.12	215.0	62	0.45	0.10	215.0	63	0.49	0.10	215.0
	64	0.62	0.13	215.0	65	0.77	0.16	215.0	109	7.80	0.42	53.8
	111	13.61	0.73	53.8	112	7.70	0.41	53.8	114	13.70	0.74	53.8
	115	7.90	0.42	53.8	117	14.01	0.75	53.8	118	8.09	0.44	53.8
	120	14.30	0.77	53.8	121	8.26	0.44	53.8	123	14.51	0.78	53.8
	124	8.40	0.45	53.8	126	14.68	0.79	53.8	127	8.59	0.46	53.8
	129	14.74	0.79	53.8	130	8.27	0.44	53.8	132	13.95	0.75	53.8
	157	4.61	0.25	53.8	158	7.03	0.38	53.8	159	4.40	0.24	53.8
	160	6.83	0.37	53.8	161	4.03	0.22	53.8	162	6.57	0.35	53.8
	163	3.71	0.20	53.8	164	6.32	0.34	53.8	165	3.47	0.19	53.8
	166	6.08	0.33	53.8	167	3.16	0.17	53.8	168	5.79	0.31	53.8
	169	2.77	0.15	53.8	170	5.32	0.29	53.8	171	1.88	0.10	53.8
	172	4.42	0.24	53.8	173	2.49	0.13	53.8	174	4.45	0.24	53.8
	175	2.64	0.14	53.8	176	4.61	0.25	53.8	177	2.89	0.16	53.8
	178	4.89	0.26	53.8	179	3.13	0.17	53.8	180	5.16	0.28	53.8
	181	3.33	0.18	53.8	182	5.40	0.29	53.8	183	3.53	0.19	53.8
	184	5.65	0.30	53.8	185	3.82	0.21	53.8	186	5.94	0.32	53.8
	187	4.03	0.22	53.8	188	6.00	0.32	53.8	189	8.94	0.48	53.8
	190	14.42	0.78	53.8	191	8.78	0.47	53.8	192	14.24	0.77	53.8
	193	8.51	0.46	53.8	194	13.98	0.75	53.8	195	8.22	0.44	53.8
	196	13.70	0.74	53.8	197	7.94	0.43	53.8	198	13.39	0.72	53.8
	199	7.56	0.41	53.8	200	13.02	0.70	53.8	201	7.00	0.38	53.8
	202	12.41	0.67	53.8	203	5.87	0.32	53.8	204	11.01	0.59	53.8
42	52	0.89	0.19	215.0	53	0.54	0.12	215.0	54	0.31	0.07	215.0

	55	0.23	0.05	215.0	56	0.31	0.07	215.0	57	0.54	0.12	215.0
	58	0.76	0.16	215.0	59	0.93	0.20	215.0	60	0.56	0.12	215.0
	61	0.31	0.07	215.0	62	0.22	0.05	215.0	63	0.32	0.07	215.0
	64	0.56	0.12	215.0	65	0.78	0.17	215.0	109	7.50	0.40	53.8
	111	13.82	0.74	53.8	112	7.57	0.41	53.8	114	13.81	0.74	53.8
	115	7.93	0.43	53.8	117	14.02	0.75	53.8	118	8.29	0.45	53.8
	120	14.21	0.76	53.8	121	8.55	0.46	53.8	123	14.36	0.77	53.8
	124	8.77	0.47	53.8	126	14.47	0.78	53.8	127	8.92	0.48	53.8
	129	14.56	0.78	53.8	130	8.46	0.45	53.8	132	13.82	0.74	53.8
	157	4.33	0.23	53.8	158	7.26	0.39	53.8	159	4.13	0.22	53.8
	160	7.01	0.38	53.8	161	3.89	0.21	53.8	162	6.68	0.36	53.8
	163	3.65	0.20	53.8	164	6.43	0.35	53.8	165	3.43	0.18	53.8
	166	6.21	0.33	53.8	167	3.17	0.17	53.8	168	5.88	0.32	53.8
	169	2.74	0.15	53.8	170	5.34	0.29	53.8	171	2.06	0.11	53.8
	172	4.32	0.23	53.8	173	2.28	0.12	53.8	174	4.62	0.25	53.8
	175	2.45	0.13	53.8	176	4.76	0.26	53.8	177	2.75	0.15	53.8
	178	5.01	0.27	53.8	179	3.05	0.16	53.8	180	5.24	0.28	53.8
	181	3.31	0.18	53.8	182	5.43	0.29	53.8	183	3.60	0.19	53.8
	184	5.62	0.30	53.8	185	3.94	0.21	53.8	186	5.86	0.31	53.8
	187	4.16	0.22	53.8	188	5.93	0.32	53.8	189	8.73	0.47	53.8
	190	14.51	0.78	53.8	191	8.56	0.46	53.8	192	14.36	0.77	53.8
	193	8.33	0.45	53.8	194	14.05	0.76	53.8	195	8.08	0.43	53.8
	196	13.75	0.74	53.8	197	7.83	0.42	53.8	198	13.45	0.72	53.8
	199	7.51	0.40	53.8	200	13.05	0.70	53.8	201	7.01	0.38	53.8
	202	12.44	0.67	53.8	203	5.96	0.32	53.8	204	10.99	0.59	53.8
43	52	0.33	0.07	215.0	53	0.38	0.08	215.0	54	0.35	0.08	215.0
	55	0.43	0.09	215.0	56	0.58	0.13	215.0	57	0.76	0.16	215.0
	58	0.87	0.19	215.0	59	0.31	0.07	215.0	60	0.37	0.08	215.0
	61	0.35	0.08	215.0	62	0.44	0.09	215.0	63	0.59	0.13	215.0
	64	0.75	0.16	215.0	65	0.86	0.18	215.0	109	9.27	0.50	53.8
	111	15.75	0.85	53.8	112	8.86	0.48	53.8	114	15.40	0.83	53.8
	115	8.66	0.47	53.8	117	15.05	0.81	53.8	118	8.43	0.45	53.8
	120	14.73	0.79	53.8	121	8.21	0.44	53.8	123	14.40	0.77	53.8
	124	7.95	0.43	53.8	126	14.01	0.75	53.8	127	7.64	0.41	53.8
	129	13.49	0.73	53.8	130	6.99	0.38	53.8	132	12.36	0.66	53.8
	157	2.81	0.15	53.8	158	5.60	0.30	53.8	159	2.62	0.14	53.8
	160	5.60	0.30	53.8	161	3.12	0.17	53.8	162	5.77	0.31	53.8
	163	3.38	0.18	53.8	164	5.97	0.32	53.8	165	3.56	0.19	53.8
	166	6.14	0.33	53.8	167	3.73	0.20	53.8	168	6.27	0.34	53.8
	169	3.83	0.21	53.8	170	6.28	0.34	53.8	171	3.31	0.18	53.8
	172	5.57	0.30	53.8	173	4.03	0.22	53.8	174	6.41	0.34	53.8
	175	3.90	0.21	53.8	176	6.23	0.34	53.8	177	3.70	0.20	53.8
	178	5.91	0.32	53.8	179	3.47	0.19	53.8	180	5.57	0.30	53.8
	181	3.27	0.18	53.8	182	5.30	0.29	53.8	183	3.05	0.16	53.8
	184	5.02	0.27	53.8	185	2.84	0.15	53.8	186	4.76	0.26	53.8
	187	2.79	0.15	53.8	188	4.56	0.25	53.8	189	7.03	0.38	53.8
	190	12.93	0.70	53.8	191	7.18	0.39	53.8	192	12.91	0.69	53.8
	193	7.50	0.40	53.8	194	13.09	0.70	53.8	195	7.78	0.42	53.8
	196	13.32	0.72	53.8	197	8.01	0.43	53.8	198	13.48	0.72	53.8
	199	8.15	0.44	53.8	200	13.56	0.73	53.8	201	8.12	0.44	53.8
	202	13.44	0.72	53.8	203	7.21	0.39	53.8	204	12.22	0.66	53.8
44	52	0.37	0.08	215.0	53	0.35	0.07	215.0	54	0.27	0.06	215.0
	55	0.32	0.07	215.0	56	0.45	0.10	215.0	57	0.65	0.14	215.0
	58	0.85	0.18	215.0	59	0.37	0.08	215.0	60	0.36	0.08	215.0
	61	0.27	0.06	215.0	62	0.31	0.07	215.0	63	0.45	0.10	215.0
	64	0.67	0.14	215.0	65	0.88	0.19	215.0	109	9.73	0.52	53.8
	111	15.45	0.83	53.8	112	9.36	0.50	53.8	114	15.10	0.81	53.8
	115	9.03	0.49	53.8	117	14.85	0.80	53.8	118	8.72	0.47	53.8
	120	14.58	0.78	53.8	121	8.41	0.45	53.8	123	14.30	0.77	53.8
	124	8.05	0.43	53.8	126	13.97	0.75	53.8	127	7.59	0.41	53.8
	129	13.54	0.73	53.8	130	6.79	0.36	53.8	132	12.49	0.67	53.8
	157	2.94	0.16	53.8	158	5.43	0.29	53.8	159	2.93	0.16	53.8
	160	5.40	0.29	53.8	161	3.10	0.17	53.8	162	5.78	0.31	53.8
	163	3.33	0.18	53.8	164	6.11	0.33	53.8	165	3.48	0.19	53.8
	166	6.27	0.34	53.8	167	3.63	0.19	53.8	168	6.37	0.34	53.8
	169	3.68	0.20	53.8	170	6.40	0.34	53.8	171	3.16	0.17	53.8
	172	5.70	0.31	53.8	173	4.31	0.23	53.8	174	6.20	0.33	53.8
	175	4.14	0.22	53.8	176	6.07	0.33	53.8	177	3.82	0.21	53.8
	178	5.82	0.31	53.8	179	3.50	0.19	53.8	180	5.60	0.30	53.8
	181	3.20	0.17	53.8	182	5.37	0.29	53.8	183	2.93	0.16	53.8
	184	5.12	0.28	53.8	185	2.71	0.15	53.8	186	4.87	0.26	53.8
	187	2.65	0.14	53.8	188	4.66	0.25	53.8	189	7.33	0.39	53.8
	190	12.79	0.69	53.8	191	7.33	0.39	53.8	192	12.86	0.69	53.8
	193	7.51	0.40	53.8	194	13.12	0.71	53.8	195	7.72	0.42	53.8
	196	13.35	0.72	53.8	197	7.89	0.42	53.8	198	13.53	0.73	53.8
	199	8.01	0.43	53.8	200	13.61	0.73	53.8	201	7.99	0.43	53.8
	202	13.48	0.72	53.8	203	7.12	0.38	53.8	204	12.25	0.66	53.8

45	52	0.91	0.20	215.0	53	0.59	0.13	215.0	54	0.49	0.11	215.0
	55	0.46	0.10	215.0	56	0.56	0.12	215.0	57	0.71	0.15	215.0
	58	0.83	0.18	215.0	59	0.91	0.20	215.0	60	0.58	0.12	215.0
	61	0.49	0.11	215.0	62	0.47	0.10	215.0	63	0.56	0.12	215.0
	64	0.70	0.15	215.0	65	0.81	0.17	215.0	109	7.81	0.42	53.8
	111	13.60	0.73	53.8	112	7.67	0.41	53.8	114	13.72	0.74	53.8
	115	7.87	0.42	53.8	117	14.06	0.76	53.8	118	8.04	0.43	53.8
	120	14.35	0.77	53.8	121	8.16	0.44	53.8	123	14.56	0.78	53.8
	124	8.34	0.45	53.8	126	14.69	0.79	53.8	127	8.58	0.46	53.8
	129	14.74	0.79	53.8	130	8.26	0.44	53.8	132	13.95	0.75	53.8
	157	4.68	0.25	53.8	158	6.98	0.38	53.8	159	4.33	0.23	53.8
	160	6.81	0.37	53.8	161	4.10	0.22	53.8	162	6.58	0.35	53.8
	163	3.78	0.20	53.8	164	6.37	0.34	53.8	165	3.35	0.18	53.8
	166	6.14	0.33	53.8	167	3.04	0.16	53.8	168	5.85	0.31	53.8
	169	2.70	0.15	53.8	170	5.36	0.29	53.8	171	1.86	0.10	53.8
	172	4.43	0.24	53.8	173	2.52	0.14	53.8	174	4.44	0.24	53.8
	175	2.66	0.14	53.8	176	4.61	0.25	53.8	177	2.88	0.15	53.8
	178	4.92	0.26	53.8	179	3.09	0.17	53.8	180	5.23	0.28	53.8
	181	3.27	0.18	53.8	182	5.44	0.29	53.8	183	3.48	0.19	53.8
	184	5.68	0.31	53.8	185	3.79	0.20	53.8	186	5.95	0.32	53.8
	187	4.02	0.22	53.8	188	6.01	0.32	53.8	189	8.90	0.48	53.8
	190	14.43	0.78	53.8	191	8.80	0.47	53.8	192	14.25	0.77	53.8
	193	8.49	0.46	53.8	194	13.99	0.75	53.8	195	8.21	0.44	53.8
	196	13.69	0.74	53.8	197	7.91	0.42	53.8	198	13.40	0.72	53.8
	199	7.52	0.40	53.8	200	13.01	0.70	53.8	201	6.97	0.37	53.8
	202	12.42	0.67	53.8	203	5.86	0.32	53.8	204	11.01	0.59	53.8
46	52	0.90	0.19	215.0	53	0.51	0.11	215.0	54	0.26	0.06	215.0
	55	0.25	0.05	215.0	56	0.36	0.08	215.0	57	0.56	0.12	215.0
	58	0.77	0.16	215.0	59	0.94	0.20	215.0	60	0.54	0.12	215.0
	61	0.28	0.06	215.0	62	0.24	0.05	215.0	63	0.36	0.08	215.0
	64	0.58	0.12	215.0	65	0.80	0.17	215.0	109	7.50	0.40	53.8
	111	13.82	0.74	53.8	112	7.58	0.41	53.8	114	13.80	0.74	53.8
	115	8.00	0.43	53.8	117	14.01	0.75	53.8	118	8.37	0.45	53.8
	120	14.19	0.76	53.8	121	8.63	0.46	53.8	123	14.30	0.77	53.8
	124	8.80	0.47	53.8	126	14.42	0.77	53.8	127	8.92	0.48	53.8
	129	14.52	0.78	53.8	130	8.46	0.45	53.8	132	13.81	0.74	53.8
	157	4.26	0.23	53.8	158	7.31	0.39	53.8	159	4.10	0.22	53.8
	160	7.02	0.38	53.8	161	3.90	0.21	53.8	162	6.78	0.36	53.8
	163	3.67	0.20	53.8	164	6.48	0.35	53.8	165	3.51	0.19	53.8
	166	6.09	0.33	53.8	167	3.24	0.17	53.8	168	5.67	0.30	53.8
	169	2.79	0.15	53.8	170	5.19	0.28	53.8	171	2.04	0.11	53.8
	172	4.30	0.23	53.8	173	2.26	0.12	53.8	174	4.65	0.25	53.8
	175	2.45	0.13	53.8	176	4.78	0.26	53.8	177	2.80	0.15	53.8
	178	4.99	0.27	53.8	179	3.10	0.17	53.8	180	5.18	0.28	53.8
	181	3.37	0.18	53.8	182	5.38	0.29	53.8	183	3.63	0.19	53.8
	184	5.58	0.30	53.8	185	3.94	0.21	53.8	186	5.84	0.31	53.8
	187	4.15	0.22	53.8	188	5.91	0.32	53.8	189	8.72	0.47	53.8
	190	14.49	0.78	53.8	191	8.56	0.46	53.8	192	14.36	0.77	53.8
	193	8.35	0.45	53.8	194	14.05	0.76	53.8	195	8.10	0.44	53.8
	196	13.76	0.74	53.8	197	7.86	0.42	53.8	198	13.45	0.72	53.8
	199	7.54	0.41	53.8	200	13.05	0.70	53.8	201	7.03	0.38	53.8
	202	12.43	0.67	53.8	203	5.96	0.32	53.8	204	10.98	0.59	53.8
47	52	0.32	0.07	215.0	53	0.46	0.10	215.0	54	0.42	0.09	215.0
	55	0.42	0.09	215.0	56	0.53	0.11	215.0	57	0.71	0.15	215.0
	58	0.86	0.18	215.0	59	0.30	0.06	215.0	60	0.46	0.10	215.0
	61	0.42	0.09	215.0	62	0.42	0.09	215.0	63	0.52	0.11	215.0
	64	0.70	0.15	215.0	65	0.84	0.18	215.0	109	12.99	0.70	53.8
	111	12.18	0.65	53.8	112	12.60	0.68	53.8	114	11.85	0.64	53.8
	115	12.30	0.66	53.8	117	11.55	0.62	53.8	118	12.03	0.65	53.8
	120	11.27	0.61	53.8	121	11.80	0.63	53.8	123	10.99	0.59	53.8
	124	11.55	0.62	53.8	126	10.61	0.57	53.8	127	11.20	0.60	53.8
	129	10.12	0.54	53.8	130	10.30	0.55	53.8	132	9.14	0.49	53.8
	157	4.30	0.23	53.8	158	4.05	0.22	53.8	159	4.32	0.23	53.8
	160	4.06	0.22	53.8	161	4.50	0.24	53.8	162	4.27	0.23	53.8
	163	4.78	0.26	53.8	164	4.50	0.24	53.8	165	5.08	0.27	53.8
	166	4.67	0.25	53.8	167	5.34	0.29	53.8	168	4.78	0.26	53.8
	169	5.40	0.29	53.8	170	4.80	0.26	53.8	171	4.69	0.25	53.8
	172	4.19	0.23	53.8	173	5.51	0.30	53.8	174	5.00	0.27	53.8
	175	5.36	0.29	53.8	176	4.85	0.26	53.8	177	5.10	0.27	53.8
	178	4.56	0.24	53.8	179	4.85	0.26	53.8	180	4.26	0.23	53.8
	181	4.63	0.25	53.8	182	4.00	0.21	53.8	183	4.42	0.24	53.8
	184	3.72	0.20	53.8	185	4.19	0.23	53.8	186	3.47	0.19	53.8
	187	4.07	0.22	53.8	188	3.35	0.18	53.8	189	10.67	0.57	53.8
	190	9.53	0.51	53.8	191	10.71	0.58	53.8	192	9.53	0.51	53.8
	193	11.01	0.59	53.8	194	9.72	0.52	53.8	195	11.28	0.61	53.8
	196	9.94	0.53	53.8	197	11.49	0.62	53.8	198	10.11	0.54	53.8
	199	11.61	0.62	53.8	200	10.22	0.55	53.8	201	11.53	0.62	53.8

48	202	10.16	0.55	53.8	203	10.39	0.56	53.8	204	9.14	0.49	53.8
	52	0.64	0.14	215.0	53	0.45	0.10	215.0	54	0.33	0.07	215.0
	55	0.30	0.06	215.0	56	0.40	0.09	215.0	57	0.63	0.14	215.0
	58	0.83	0.18	215.0	59	0.65	0.14	215.0	60	0.46	0.10	215.0
	61	0.33	0.07	215.0	62	0.29	0.06	215.0	63	0.41	0.09	215.0
	64	0.65	0.14	215.0	65	0.85	0.18	215.0	109	13.35	0.72	53.8
	111	11.93	0.64	53.8	112	13.01	0.70	53.8	114	11.53	0.62	53.8
	115	12.69	0.68	53.8	117	11.24	0.60	53.8	118	12.38	0.67	53.8
	120	10.97	0.59	53.8	121	12.07	0.65	53.8	123	10.73	0.58	53.8
	124	11.67	0.63	53.8	126	10.48	0.56	53.8	127	11.14	0.60	53.8
	129	10.14	0.54	53.8	130	10.10	0.54	53.8	132	9.29	0.50	53.8
	157	4.49	0.24	53.8	158	3.91	0.21	53.8	159	4.49	0.24	53.8
	160	3.85	0.21	53.8	161	4.71	0.25	53.8	162	4.07	0.22	53.8
	163	4.93	0.27	53.8	164	4.43	0.24	53.8	165	5.10	0.27	53.8
	166	4.79	0.26	53.8	167	5.20	0.28	53.8	168	4.97	0.27	53.8
	169	5.20	0.28	53.8	170	4.99	0.27	53.8	171	4.56	0.25	53.8
	172	4.30	0.23	53.8	173	5.72	0.31	53.8	174	4.84	0.26	53.8
	175	5.56	0.30	53.8	176	4.69	0.25	53.8	177	5.26	0.28	53.8
	178	4.44	0.24	53.8	179	4.96	0.27	53.8	180	4.19	0.23	53.8
	181	4.68	0.25	53.8	182	3.97	0.21	53.8	183	4.39	0.24	53.8
	184	3.74	0.20	53.8	185	4.12	0.22	53.8	186	3.55	0.19	53.8
	187	3.95	0.21	53.8	188	3.45	0.19	53.8	189	10.94	0.59	53.8
	190	9.34	0.50	53.8	191	10.93	0.59	53.8	192	9.45	0.51	53.8
	193	11.11	0.60	53.8	194	9.72	0.52	53.8	195	11.30	0.61	53.8
	196	9.99	0.54	53.8	197	11.45	0.62	53.8	198	10.18	0.55	53.8
199	11.52	0.62	53.8	200	10.30	0.55	53.8	201	11.42	0.61	53.8	
202	10.23	0.55	53.8	203	10.32	0.55	53.8	204	9.16	0.49	53.8	
49	52	0.99	0.21	215.0	53	0.79	0.17	215.0	54	0.55	0.12	215.0
	55	0.44	0.09	215.0	56	0.49	0.10	215.0	57	0.62	0.13	215.0
	58	0.77	0.17	215.0	59	0.99	0.21	215.0	60	0.79	0.17	215.0
	61	0.55	0.12	215.0	62	0.44	0.10	215.0	63	0.49	0.10	215.0
	64	0.62	0.13	215.0	65	0.77	0.16	215.0	109	11.44	0.61	53.8
	111	10.08	0.54	53.8	112	11.41	0.61	53.8	114	10.16	0.55	53.8
	115	11.60	0.62	53.8	117	10.50	0.56	53.8	118	11.79	0.63	53.8
	120	10.81	0.58	53.8	121	11.92	0.64	53.8	123	11.05	0.59	53.8
	124	12.03	0.65	53.8	126	11.23	0.60	53.8	127	12.15	0.65	53.8
	129	11.34	0.61	53.8	130	11.58	0.62	53.8	132	10.73	0.58	53.8
	157	6.17	0.33	53.8	158	5.48	0.29	53.8	159	5.97	0.32	53.8
	160	5.28	0.28	53.8	161	5.61	0.30	53.8	162	5.03	0.27	53.8
	163	5.29	0.28	53.8	164	4.78	0.26	53.8	165	5.02	0.27	53.8
	166	4.55	0.24	53.8	167	4.69	0.25	53.8	168	4.28	0.23	53.8
	169	4.25	0.23	53.8	170	3.83	0.21	53.8	171	3.26	0.18	53.8
	172	3.03	0.16	53.8	173	3.94	0.21	53.8	174	3.07	0.16	53.8
	175	4.08	0.22	53.8	176	3.23	0.17	53.8	177	4.33	0.23	53.8
	178	3.52	0.19	53.8	179	4.56	0.24	53.8	180	3.80	0.20	53.8
	181	4.75	0.26	53.8	182	4.04	0.22	53.8	183	4.94	0.27	53.8
	184	4.31	0.23	53.8	185	5.20	0.28	53.8	186	4.62	0.25	53.8
	187	5.31	0.29	53.8	188	4.78	0.26	53.8	189	12.55	0.67	53.8
	190	11.02	0.59	53.8	191	12.35	0.66	53.8	192	10.84	0.58	53.8
	193	12.06	0.65	53.8	194	10.59	0.57	53.8	195	11.75	0.63	53.8
	196	10.32	0.55	53.8	197	11.43	0.61	53.8	198	10.04	0.54	53.8
	199	11.02	0.59	53.8	200	9.69	0.52	53.8	201	10.40	0.56	53.8
202	9.13	0.49	53.8	203	9.06	0.49	53.8	204	7.92	0.43	53.8	
50	52	0.90	0.19	215.0	53	0.54	0.12	215.0	54	0.32	0.07	215.0
	55	0.23	0.05	215.0	56	0.30	0.06	215.0	57	0.54	0.12	215.0
	58	0.75	0.16	215.0	59	0.93	0.20	215.0	60	0.55	0.12	215.0
	61	0.31	0.07	215.0	62	0.23	0.05	215.0	63	0.32	0.07	215.0
	64	0.56	0.12	215.0	65	0.78	0.17	215.0	109	11.12	0.60	53.8
	111	10.28	0.55	53.8	112	11.22	0.60	53.8	114	10.24	0.55	53.8
	115	11.55	0.62	53.8	117	10.46	0.56	53.8	118	11.88	0.64	53.8
	120	10.67	0.57	53.8	121	12.12	0.65	53.8	123	10.84	0.58	53.8
	124	12.31	0.66	53.8	126	10.97	0.59	53.8	127	12.43	0.67	53.8
	129	11.13	0.60	53.8	130	11.76	0.63	53.8	132	10.60	0.57	53.8
	157	5.90	0.32	53.8	158	5.72	0.31	53.8	159	5.71	0.31	53.8
	160	5.45	0.29	53.8	161	5.46	0.29	53.8	162	5.13	0.28	53.8
	163	5.21	0.28	53.8	164	4.89	0.26	53.8	165	4.98	0.27	53.8
	166	4.70	0.25	53.8	167	4.70	0.25	53.8	168	4.42	0.24	53.8
	169	4.25	0.23	53.8	170	3.89	0.21	53.8	171	3.42	0.18	53.8
	172	2.92	0.16	53.8	173	3.73	0.20	53.8	174	3.24	0.17	53.8
	175	3.89	0.21	53.8	176	3.39	0.18	53.8	177	4.19	0.22	53.8
	178	3.64	0.20	53.8	179	4.47	0.24	53.8	180	3.88	0.21	53.8
	181	4.72	0.25	53.8	182	4.08	0.22	53.8	183	5.00	0.27	53.8
	184	4.28	0.23	53.8	185	5.31	0.29	53.8	186	4.54	0.24	53.8
	187	5.43	0.29	53.8	188	4.71	0.25	53.8	189	12.31	0.66	53.8
	190	11.07	0.60	53.8	191	12.14	0.65	53.8	192	10.96	0.59	53.8
	193	11.89	0.64	53.8	194	10.68	0.57	53.8	195	11.63	0.63	53.8
	196	10.39	0.56	53.8	197	11.36	0.61	53.8	198	10.11	0.54	53.8

	199	11.00	0.59	53.8	200	9.74	0.52	53.8	201	10.43	0.56	53.8
	202	9.17	0.49	53.8	203	9.14	0.49	53.8	204	7.90	0.42	53.8
51	52	0.33	0.07	215.0	53	0.37	0.08	215.0	54	0.35	0.08	215.0
	55	0.43	0.09	215.0	56	0.59	0.13	215.0	57	0.76	0.16	215.0
	58	0.88	0.19	215.0	59	0.31	0.07	215.0	60	0.36	0.08	215.0
	61	0.36	0.08	215.0	62	0.44	0.09	215.0	63	0.59	0.13	215.0
	64	0.75	0.16	215.0	65	0.86	0.19	215.0	109	12.94	0.70	53.8
	111	12.21	0.66	53.8	112	12.58	0.68	53.8	114	11.87	0.64	53.8
	115	12.36	0.66	53.8	117	11.54	0.62	53.8	118	12.12	0.65	53.8
	120	11.24	0.60	53.8	121	11.88	0.64	53.8	123	10.92	0.59	53.8
	124	11.59	0.62	53.8	126	10.56	0.57	53.8	127	11.20	0.60	53.8
	129	10.08	0.54	53.8	130	10.30	0.55	53.8	132	9.14	0.49	53.8
	157	4.30	0.23	53.8	158	4.05	0.22	53.8	159	4.22	0.23	53.8
	160	4.05	0.22	53.8	161	4.64	0.25	53.8	162	4.23	0.23	53.8
	163	4.91	0.26	53.8	164	4.43	0.24	53.8	165	5.11	0.27	53.8
	166	4.61	0.25	53.8	167	5.28	0.28	53.8	168	4.75	0.26	53.8
	169	5.35	0.29	53.8	170	4.79	0.26	53.8	171	4.70	0.25	53.8
	172	4.17	0.22	53.8	173	5.48	0.29	53.8	174	5.03	0.27	53.8
	175	5.35	0.29	53.8	176	4.86	0.26	53.8	177	5.13	0.28	53.8
	178	4.55	0.24	53.8	179	4.90	0.26	53.8	180	4.21	0.23	53.8
	181	4.69	0.25	53.8	182	3.95	0.21	53.8	183	4.46	0.24	53.8
	184	3.68	0.20	53.8	185	4.22	0.23	53.8	186	3.44	0.18	53.8
	187	4.07	0.22	53.8	188	3.33	0.18	53.8	189	10.63	0.57	53.8
	190	9.51	0.51	53.8	191	10.75	0.58	53.8	192	9.51	0.51	53.8
	193	11.04	0.59	53.8	194	9.70	0.52	53.8	195	11.31	0.61	53.8
	196	9.94	0.53	53.8	197	11.52	0.62	53.8	198	10.11	0.54	53.8
	199	11.63	0.62	53.8	200	10.23	0.55	53.8	201	11.54	0.62	53.8
	202	10.17	0.55	53.8	203	10.40	0.56	53.8	204	9.13	0.49	53.8
52	52	0.39	0.08	215.0	53	0.35	0.08	215.0	54	0.27	0.06	215.0
	55	0.32	0.07	215.0	56	0.45	0.10	215.0	57	0.65	0.14	215.0
	58	0.85	0.18	215.0	59	0.40	0.09	215.0	60	0.37	0.08	215.0
	61	0.27	0.06	215.0	62	0.31	0.07	215.0	63	0.45	0.10	215.0
	64	0.67	0.14	215.0	65	0.87	0.19	215.0	109	13.39	0.72	53.8
	111	11.90	0.64	53.8	112	13.03	0.70	53.8	114	11.52	0.62	53.8
	115	12.66	0.68	53.8	117	11.30	0.61	53.8	118	12.32	0.66	53.8
	120	11.04	0.59	53.8	121	11.98	0.64	53.8	123	10.77	0.58	53.8
	124	11.60	0.62	53.8	126	10.47	0.56	53.8	127	11.10	0.60	53.8
	129	10.10	0.54	53.8	130	10.10	0.54	53.8	132	9.28	0.50	53.8
	157	4.50	0.24	53.8	158	3.93	0.21	53.8	159	4.50	0.24	53.8
	160	3.84	0.21	53.8	161	4.67	0.25	53.8	162	4.28	0.23	53.8
	163	4.89	0.26	53.8	164	4.62	0.25	53.8	165	5.02	0.27	53.8
	166	4.77	0.26	53.8	167	5.16	0.28	53.8	168	4.85	0.26	53.8
	169	5.18	0.28	53.8	170	4.90	0.26	53.8	171	4.54	0.24	53.8
	172	4.30	0.23	53.8	173	5.76	0.31	53.8	174	4.82	0.26	53.8
	175	5.58	0.30	53.8	176	4.69	0.25	53.8	177	5.25	0.28	53.8
	178	4.45	0.24	53.8	179	4.92	0.26	53.8	180	4.24	0.23	53.8
	181	4.62	0.25	53.8	182	4.01	0.22	53.8	183	4.33	0.23	53.8
	184	3.78	0.20	53.8	185	4.08	0.22	53.8	186	3.55	0.19	53.8
	187	3.93	0.21	53.8	188	3.44	0.18	53.8	189	10.94	0.59	53.8
	190	9.35	0.50	53.8	191	10.91	0.59	53.8	192	9.47	0.51	53.8
	193	11.07	0.60	53.8	194	9.74	0.52	53.8	195	11.27	0.61	53.8
	196	9.99	0.54	53.8	197	11.42	0.61	53.8	198	10.18	0.55	53.8
	199	11.50	0.62	53.8	200	10.29	0.55	53.8	201	11.41	0.61	53.8
	202	10.22	0.55	53.8	203	10.31	0.55	53.8	204	9.16	0.49	53.8
53	52	0.92	0.20	215.0	53	0.60	0.13	215.0	54	0.49	0.11	215.0
	55	0.46	0.10	215.0	56	0.56	0.12	215.0	57	0.70	0.15	215.0
	58	0.81	0.17	215.0	59	0.91	0.20	215.0	60	0.59	0.13	215.0
	61	0.48	0.10	215.0	62	0.46	0.10	215.0	63	0.56	0.12	215.0
	64	0.69	0.15	215.0	65	0.80	0.17	215.0	109	11.45	0.62	53.8
	111	10.08	0.54	53.8	112	11.39	0.61	53.8	114	10.18	0.55	53.8
	115	11.57	0.62	53.8	117	10.55	0.57	53.8	118	11.73	0.63	53.8
	120	10.87	0.58	53.8	121	11.83	0.64	53.8	123	11.10	0.60	53.8
	124	11.97	0.64	53.8	126	11.24	0.60	53.8	127	12.13	0.65	53.8
	129	11.33	0.61	53.8	130	11.57	0.62	53.8	132	10.73	0.58	53.8
	157	6.23	0.34	53.8	158	5.43	0.29	53.8	159	5.92	0.32	53.8
	160	5.26	0.28	53.8	161	5.65	0.30	53.8	162	5.04	0.27	53.8
	163	5.32	0.29	53.8	164	4.83	0.26	53.8	165	4.92	0.26	53.8
	166	4.62	0.25	53.8	167	4.57	0.25	53.8	168	4.34	0.23	53.8
	169	4.14	0.22	53.8	170	3.88	0.21	53.8	171	3.25	0.17	53.8
	172	3.03	0.16	53.8	173	3.97	0.21	53.8	174	3.05	0.16	53.8
	175	4.10	0.22	53.8	176	3.23	0.17	53.8	177	4.31	0.23	53.8
	178	3.55	0.19	53.8	179	4.52	0.24	53.8	180	3.87	0.21	53.8
	181	4.68	0.25	53.8	182	4.09	0.22	53.8	183	4.89	0.26	53.8
	184	4.34	0.23	53.8	185	5.17	0.28	53.8	186	4.63	0.25	53.8
	187	5.29	0.28	53.8	188	4.78	0.26	53.8	189	12.51	0.67	53.8
	190	11.01	0.59	53.8	191	12.37	0.67	53.8	192	10.85	0.58	53.8
	193	12.04	0.65	53.8	194	10.60	0.57	53.8	195	11.73	0.63	53.8

	196	10.31	0.55	53.8	197	11.40	0.61	53.8	198	10.04	0.54	53.8
	199	10.99	0.59	53.8	200	9.69	0.52	53.8	201	10.38	0.56	53.8
	202	9.14	0.49	53.8	203	9.05	0.49	53.8	204	7.92	0.43	53.8
54	52	0.92	0.20	215.0	53	0.52	0.11	215.0	54	0.27	0.06	215.0
	55	0.25	0.05	215.0	56	0.35	0.08	215.0	57	0.56	0.12	215.0
	58	0.76	0.16	215.0	59	0.95	0.20	215.0	60	0.54	0.12	215.0
	61	0.28	0.06	215.0	62	0.24	0.05	215.0	63	0.36	0.08	215.0
	64	0.58	0.13	215.0	65	0.80	0.17	215.0	109	11.11	0.60	53.8
	111	10.28	0.55	53.8	112	11.23	0.60	53.8	114	10.23	0.55	53.8
	115	11.61	0.62	53.8	117	10.46	0.56	53.8	118	11.96	0.64	53.8
	120	10.65	0.57	53.8	121	12.20	0.66	53.8	123	10.77	0.58	53.8
	124	12.35	0.66	53.8	126	10.92	0.59	53.8	127	12.43	0.67	53.8
	129	11.09	0.60	53.8	130	11.77	0.63	53.8	132	10.60	0.57	53.8
	157	5.84	0.31	53.8	158	5.78	0.31	53.8	159	5.68	0.31	53.8
	160	5.48	0.29	53.8	161	5.47	0.29	53.8	162	5.27	0.28	53.8
	163	5.24	0.28	53.8	164	4.99	0.27	53.8	165	5.05	0.27	53.8
	166	4.57	0.25	53.8	167	4.76	0.26	53.8	168	4.14	0.22	53.8
	169	4.29	0.23	53.8	170	3.69	0.20	53.8	171	3.42	0.18	53.8
	172	2.90	0.16	53.8	173	3.71	0.20	53.8	174	3.27	0.18	53.8
	175	3.89	0.21	53.8	176	3.41	0.18	53.8	177	4.22	0.23	53.8
	178	3.62	0.19	53.8	179	4.52	0.24	53.8	180	3.82	0.21	53.8
	181	4.78	0.26	53.8	182	4.03	0.22	53.8	183	5.03	0.27	53.8
	184	4.24	0.23	53.8	185	5.32	0.29	53.8	186	4.53	0.24	53.8
	187	5.43	0.29	53.8	188	4.68	0.25	53.8	189	12.29	0.66	53.8
	190	11.06	0.59	53.8	191	12.15	0.65	53.8	192	10.96	0.59	53.8
	193	11.92	0.64	53.8	194	10.67	0.57	53.8	195	11.65	0.63	53.8
	196	10.40	0.56	53.8	197	11.39	0.61	53.8	198	10.11	0.54	53.8
	199	11.03	0.59	53.8	200	9.73	0.52	53.8	201	10.45	0.56	53.8
	202	9.15	0.49	53.8	203	9.15	0.49	53.8	204	7.89	0.42	53.8
55	52	1.14	0.24	215.0	53	1.33	0.29	215.0	54	1.29	0.28	215.0
	55	1.19	0.26	215.0	56	1.07	0.23	215.0	57	0.96	0.21	215.0
	58	0.90	0.19	215.0	59	1.11	0.24	215.0	60	1.33	0.29	215.0
	61	1.29	0.28	215.0	62	1.20	0.26	215.0	63	1.06	0.23	215.0
	64	0.93	0.20	215.0	65	0.65	0.14	215.0	109	2.38	0.13	53.8
	111	5.66	0.30	53.8	112	2.42	0.13	53.8	114	5.78	0.31	53.8
	115	2.80	0.15	53.8	117	5.59	0.30	53.8	118	2.66	0.14	53.8
	120	5.47	0.29	53.8	121	2.54	0.14	53.8	123	5.32	0.29	53.8
	124	2.43	0.13	53.8	126	4.91	0.26	53.8	127	2.16	0.12	53.8
	129	4.22	0.23	53.8	130	2.09	0.11	53.8	132	3.07	0.16	53.8
	157	1.40	0.08	53.8	158	1.62	0.09	53.8	159	1.23	0.07	53.8
	160	1.51	0.08	53.8	161	1.69	0.09	53.8	162	1.65	0.09	53.8
	163	2.13	0.11	53.8	164	1.82	0.10	53.8	165	2.43	0.13	53.8
	166	1.95	0.10	53.8	167	2.57	0.14	53.8	168	2.03	0.11	53.8
	169	2.53	0.14	53.8	170	2.16	0.12	53.8	171	1.88	0.10	53.8
	172	2.17	0.12	53.8	173	1.54	0.08	53.8	174	2.81	0.15	53.8
	175	1.46	0.08	53.8	176	2.66	0.14	53.8	177	1.45	0.08	53.8
	178	2.44	0.13	53.8	179	1.50	0.08	53.8	180	2.28	0.12	53.8
	181	1.58	0.08	53.8	182	2.14	0.11	53.8	183	1.55	0.08	53.8
	184	1.90	0.10	53.8	185	1.43	0.08	53.8	186	1.63	0.09	53.8
	187	1.20	0.06	53.8	188	1.30	0.07	53.8	189	1.22	0.07	53.8
	190	3.66	0.20	53.8	191	1.81	0.10	53.8	192	3.58	0.19	53.8
	193	2.36	0.13	53.8	194	3.70	0.20	53.8	195	2.85	0.15	53.8
	196	3.88	0.21	53.8	197	3.18	0.17	53.8	198	4.07	0.22	53.8
	199	3.38	0.18	53.8	200	4.22	0.23	53.8	201	3.39	0.18	53.8
	202	4.37	0.23	53.8	203	2.80	0.15	53.8	204	4.15	0.22	53.8
56	52	1.20	0.26	215.0	53	1.16	0.25	215.0	54	1.14	0.24	215.0
	55	1.04	0.22	215.0	56	0.85	0.18	215.0	57	0.75	0.16	215.0
	58	0.62	0.13	215.0	59	1.23	0.26	215.0	60	1.17	0.25	215.0
	61	1.14	0.24	215.0	62	1.04	0.22	215.0	63	0.87	0.19	215.0
	64	0.80	0.17	215.0	65	0.88	0.19	215.0	109	4.16	0.22	53.8
	111	3.88	0.21	53.8	112	4.27	0.23	53.8	114	4.30	0.23	53.8
	115	4.15	0.22	53.8	117	4.66	0.25	53.8	118	4.12	0.22	53.8
	120	4.47	0.24	53.8	121	4.01	0.22	53.8	123	4.28	0.23	53.8
	124	3.65	0.20	53.8	126	4.13	0.22	53.8	127	2.90	0.16	53.8
	129	3.83	0.21	53.8	130	1.41	0.08	53.8	132	3.59	0.19	53.8
	157	0.97	0.05	53.8	158	1.64	0.09	53.8	159	0.75	0.04	53.8
	160	1.56	0.08	53.8	161	0.87	0.05	53.8	162	2.08	0.11	53.8
	163	1.04	0.06	53.8	164	2.58	0.14	53.8	165	1.17	0.06	53.8
	166	2.91	0.16	53.8	167	1.25	0.07	53.8	168	3.11	0.17	53.8
	169	1.41	0.08	53.8	170	3.11	0.17	53.8	171	1.59	0.09	53.8
	172	2.51	0.14	53.8	173	2.26	0.12	53.8	174	2.25	0.12	53.8
	175	2.13	0.11	53.8	176	2.17	0.12	53.8	177	1.95	0.10	53.8
	178	2.09	0.11	53.8	179	1.85	0.10	53.8	180	2.07	0.11	53.8
	181	1.76	0.09	53.8	182	2.06	0.11	53.8	183	1.62	0.09	53.8
	184	2.00	0.11	53.8	185	1.43	0.08	53.8	186	1.82	0.10	53.8
	187	1.12	0.06	53.8	188	1.57	0.08	53.8	189	2.19	0.12	53.8
	190	3.24	0.17	53.8	191	2.07	0.11	53.8	192	3.46	0.19	53.8

	193	2.16	0.12	53.8	194	3.92	0.21	53.8	195	2.29	0.12	53.8
	196	4.36	0.23	53.8	197	2.42	0.13	53.8	198	4.63	0.25	53.8
	199	2.53	0.14	53.8	200	4.81	0.26	53.8	201	2.66	0.14	53.8
	202	4.79	0.26	53.8	203	2.62	0.14	53.8	204	4.20	0.23	53.8
57	52	1.35	0.29	215.0	53	1.41	0.30	215.0	54	1.32	0.28	215.0
	55	1.21	0.26	215.0	56	1.07	0.23	215.0	57	0.95	0.20	215.0
	58	0.90	0.19	215.0	59	1.33	0.29	215.0	60	1.40	0.30	215.0
	61	1.33	0.29	215.0	62	1.21	0.26	215.0	63	1.06	0.23	215.0
	64	0.92	0.20	215.0	65	0.86	0.18	215.0	109	2.92	0.16	53.8
	111	3.83	0.21	53.8	112	2.55	0.14	53.8	114	3.81	0.20	53.8
	115	2.64	0.14	53.8	117	4.38	0.24	53.8	118	2.75	0.15	53.8
	120	4.92	0.26	53.8	121	2.78	0.15	53.8	123	5.29	0.28	53.8
	124	2.75	0.15	53.8	126	5.52	0.30	53.8	127	2.77	0.15	53.8
	129	5.50	0.30	53.8	130	2.85	0.15	53.8	132	4.94	0.27	53.8
	157	2.67	0.14	53.8	158	2.50	0.13	53.8	159	2.46	0.13	53.8
	160	2.29	0.12	53.8	161	2.45	0.13	53.8	162	2.06	0.11	53.8
	163	2.49	0.13	53.8	164	1.85	0.10	53.8	165	2.47	0.13	53.8
	166	1.71	0.09	53.8	167	2.27	0.12	53.8	168	1.60	0.09	53.8
	169	1.90	0.10	53.8	170	1.42	0.08	53.8	171	0.87	0.05	53.8
	172	1.40	0.08	53.8	173	0.50	0.03	53.8	174	0.56	0.03	53.8
	175	0.73	0.04	53.8	176	0.82	0.04	53.8	177	1.13	0.06	53.8
	178	1.31	0.07	53.8	179	1.46	0.08	53.8	180	1.75	0.09	53.8
	181	1.69	0.09	53.8	182	2.11	0.11	53.8	183	1.79	0.10	53.8
	184	2.40	0.13	53.8	185	1.87	0.10	53.8	186	2.63	0.14	53.8
	187	1.84	0.10	53.8	188	2.60	0.14	53.8	189	3.63	0.20	53.8
	190	4.79	0.26	53.8	191	3.67	0.20	53.8	192	4.65	0.25	53.8
	193	3.48	0.19	53.8	194	4.46	0.24	53.8	195	3.34	0.18	53.8
	196	4.24	0.23	53.8	197	3.19	0.17	53.8	198	3.99	0.21	53.8
	199	2.86	0.15	53.8	200	3.74	0.20	53.8	201	2.37	0.13	53.8
	202	3.38	0.18	53.8	203	1.38	0.07	53.8	204	3.00	0.16	53.8
58	52	1.16	0.25	215.0	53	1.13	0.24	215.0	54	1.12	0.24	215.0
	55	1.02	0.22	215.0	56	0.83	0.18	215.0	57	0.73	0.16	215.0
	58	0.82	0.18	215.0	59	1.20	0.26	215.0	60	1.14	0.25	215.0
	61	1.11	0.24	215.0	62	1.02	0.22	215.0	63	0.85	0.18	215.0
	64	0.77	0.17	215.0	65	0.88	0.19	215.0	109	2.61	0.14	53.8
	111	4.26	0.23	53.8	112	2.38	0.13	53.8	114	4.09	0.22	53.8
	115	2.99	0.16	53.8	117	4.24	0.23	53.8	118	3.59	0.19	53.8
	120	4.39	0.24	53.8	121	3.98	0.21	53.8	123	4.49	0.24	53.8
	124	4.17	0.22	53.8	126	4.52	0.24	53.8	127	4.07	0.22	53.8
	129	4.61	0.25	53.8	130	3.42	0.18	53.8	132	4.56	0.25	53.8
	157	1.66	0.09	53.8	158	3.38	0.18	53.8	159	1.43	0.08	53.8
	160	3.17	0.17	53.8	161	1.21	0.06	53.8	162	3.10	0.17	53.8
	163	1.04	0.06	53.8	164	3.07	0.17	53.8	165	0.94	0.05	53.8
	166	2.97	0.16	53.8	167	0.87	0.05	53.8	168	2.70	0.14	53.8
	169	0.81	0.04	53.8	170	2.23	0.12	53.8	171	1.14	0.06	53.8
	172	1.19	0.06	53.8	173	0.47	0.03	53.8	174	1.07	0.06	53.8
	175	0.59	0.03	53.8	176	1.27	0.07	53.8	177	0.99	0.05	53.8
	178	1.64	0.09	53.8	179	1.41	0.08	53.8	180	1.98	0.11	53.8
	181	1.74	0.09	53.8	182	2.21	0.12	53.8	183	2.01	0.11	53.8
	184	2.33	0.13	53.8	185	2.22	0.12	53.8	186	2.45	0.13	53.8
	187	2.21	0.12	53.8	188	2.43	0.13	53.8	189	2.95	0.16	53.8
	190	5.19	0.28	53.8	191	2.78	0.15	53.8	192	5.13	0.28	53.8
	193	2.62	0.14	53.8	194	4.91	0.26	53.8	195	2.46	0.13	53.8
	196	4.74	0.25	53.8	197	2.29	0.12	53.8	198	4.56	0.25	53.8
	199	2.11	0.11	53.8	200	4.25	0.23	53.8	201	1.85	0.10	53.8
	202	3.80	0.20	53.8	203	1.72	0.09	53.8	204	2.94	0.16	53.8
59	52	1.13	0.24	215.0	53	1.33	0.29	215.0	54	1.29	0.28	215.0
	55	1.19	0.26	215.0	56	1.07	0.23	215.0	57	0.96	0.21	215.0
	58	0.92	0.20	215.0	59	1.10	0.24	215.0	60	1.32	0.28	215.0
	61	1.29	0.28	215.0	62	1.20	0.26	215.0	63	1.06	0.23	215.0
	64	0.93	0.20	215.0	65	0.68	0.15	215.0	109	3.25	0.17	53.8
	111	4.80	0.26	53.8	112	3.57	0.19	53.8	114	4.79	0.26	53.8
	115	3.84	0.21	53.8	117	4.66	0.25	53.8	118	3.70	0.20	53.8
	120	4.61	0.25	53.8	121	3.58	0.19	53.8	123	4.50	0.24	53.8
	124	3.47	0.19	53.8	126	4.12	0.22	53.8	127	3.22	0.17	53.8
	129	3.42	0.18	53.8	130	3.00	0.16	53.8	132	2.13	0.11	53.8
	157	1.41	0.08	53.8	158	1.24	0.07	53.8	159	1.30	0.07	53.8
	160	1.07	0.06	53.8	161	1.83	0.10	53.8	162	1.19	0.06	53.8
	163	2.31	0.12	53.8	164	1.36	0.07	53.8	165	2.66	0.14	53.8
	166	1.49	0.08	53.8	167	2.84	0.15	53.8	168	1.57	0.08	53.8
	169	2.85	0.15	53.8	170	1.72	0.09	53.8	171	2.25	0.12	53.8
	172	1.80	0.10	53.8	173	1.97	0.11	53.8	174	2.39	0.13	53.8
	175	1.88	0.10	53.8	176	2.25	0.12	53.8	177	1.82	0.10	53.8
	178	2.06	0.11	53.8	179	1.82	0.10	53.8	180	1.94	0.10	53.8
	181	1.85	0.10	53.8	182	1.84	0.10	53.8	183	1.80	0.10	53.8
	184	1.66	0.09	53.8	185	1.65	0.09	53.8	186	1.44	0.08	53.8
	187	1.41	0.08	53.8	188	1.11	0.06	53.8	189	2.28	0.12	53.8

	190	2.68	0.14	53.8	191	2.69	0.14	53.8	192	2.58	0.14	53.8
	193	3.21	0.17	53.8	194	2.69	0.14	53.8	195	3.69	0.20	53.8
	196	2.87	0.15	53.8	197	4.04	0.22	53.8	198	3.06	0.16	53.8
	199	4.26	0.23	53.8	200	3.22	0.17	53.8	201	4.30	0.23	53.8
60	202	3.38	0.18	53.8	203	3.73	0.20	53.8	204	3.24	0.17	53.8
	52	1.21	0.26	215.0	53	1.16	0.25	215.0	54	1.14	0.24	215.0
	55	1.04	0.22	215.0	56	0.85	0.18	215.0	57	0.75	0.16	215.0
	58	0.65	0.14	215.0	59	1.23	0.27	215.0	60	1.17	0.25	215.0
	61	1.13	0.24	215.0	62	1.03	0.22	215.0	63	0.87	0.19	215.0
	64	0.80	0.17	215.0	65	0.90	0.19	215.0	109	5.25	0.28	53.8
	111	3.09	0.17	53.8	112	5.27	0.28	53.8	114	3.39	0.18	53.8
	115	5.08	0.27	53.8	117	3.63	0.19	53.8	118	4.96	0.27	53.8
	120	3.44	0.18	53.8	121	4.77	0.26	53.8	123	3.26	0.17	53.8
	124	4.36	0.23	53.8	126	3.10	0.17	53.8	127	3.61	0.19	53.8
	129	2.80	0.15	53.8	130	2.33	0.13	53.8	132	2.68	0.14	53.8
	157	1.32	0.07	53.8	158	1.50	0.08	53.8	159	1.20	0.06	53.8
	160	1.38	0.07	53.8	161	1.35	0.07	53.8	162	1.87	0.10	53.8
	163	1.51	0.08	53.8	164	2.35	0.13	53.8	165	1.63	0.09	53.8
	166	2.65	0.14	53.8	167	1.70	0.09	53.8	168	2.82	0.15	53.8
	169	1.83	0.10	53.8	170	2.77	0.15	53.8	171	1.92	0.10	53.8
	172	2.13	0.11	53.8	173	2.69	0.14	53.8	174	1.84	0.10	53.8
	175	2.54	0.14	53.8	176	1.77	0.10	53.8	177	2.33	0.13	53.8
	178	1.73	0.09	53.8	179	2.18	0.12	53.8	180	1.75	0.09	53.8
	181	2.03	0.11	53.8	182	1.79	0.10	53.8	183	1.82	0.10	53.8
	184	1.75	0.09	53.8	185	1.57	0.08	53.8	186	1.59	0.09	53.8
	187	1.24	0.07	53.8	188	1.36	0.07	53.8	189	3.22	0.17	53.8
	190	2.27	0.12	53.8	191	3.13	0.17	53.8	192	2.55	0.14	53.8
	193	3.22	0.17	53.8	194	3.04	0.16	53.8	195	3.35	0.18	53.8
	196	3.50	0.19	53.8	197	3.48	0.19	53.8	198	3.77	0.20	53.8
	199	3.58	0.19	53.8	200	3.93	0.21	53.8	201	3.69	0.20	53.8
	202	3.90	0.21	53.8	203	3.53	0.19	53.8	204	3.30	0.18	53.8
61	52	1.36	0.29	215.0	53	1.41	0.30	215.0	54	1.32	0.28	215.0
	55	1.21	0.26	215.0	56	1.07	0.23	215.0	57	0.95	0.20	215.0
	58	0.90	0.19	215.0	59	1.34	0.29	215.0	60	1.41	0.30	215.0
	61	1.33	0.28	215.0	62	1.21	0.26	215.0	63	1.06	0.23	215.0
	64	0.92	0.20	215.0	65	0.86	0.18	215.0	109	3.81	0.20	53.8
	111	3.05	0.16	53.8	112	3.57	0.19	53.8	114	2.95	0.16	53.8
	115	3.68	0.20	53.8	117	3.55	0.19	53.8	118	3.79	0.20	53.8
	120	4.11	0.22	53.8	121	3.82	0.21	53.8	123	4.48	0.24	53.8
	124	3.80	0.20	53.8	126	4.68	0.25	53.8	127	3.83	0.21	53.8
	129	4.59	0.25	53.8	130	3.81	0.20	53.8	132	3.99	0.21	53.8
	157	3.10	0.17	53.8	158	2.07	0.11	53.8	159	2.89	0.16	53.8
	160	1.83	0.10	53.8	161	2.82	0.15	53.8	162	1.59	0.09	53.8
	163	2.79	0.15	53.8	164	1.39	0.07	53.8	165	2.71	0.15	53.8
	166	1.25	0.07	53.8	167	2.45	0.13	53.8	168	1.15	0.06	53.8
	169	2.01	0.11	53.8	170	0.99	0.05	53.8	171	0.93	0.05	53.8
	172	1.13	0.06	53.8	173	0.91	0.05	53.8	174	0.30	0.02	53.8
	175	1.10	0.06	53.8	176	0.56	0.03	53.8	177	1.45	0.08	53.8
	178	1.04	0.06	53.8	179	1.77	0.10	53.8	180	1.47	0.08	53.8
	181	1.99	0.11	53.8	182	1.82	0.10	53.8	183	2.09	0.11	53.8
	184	2.09	0.11	53.8	185	2.20	0.12	53.8	186	2.30	0.12	53.8
	187	2.17	0.12	53.8	188	2.28	0.12	53.8	189	4.71	0.25	53.8
	190	3.80	0.20	53.8	191	4.70	0.25	53.8	192	3.63	0.20	53.8
	193	4.45	0.24	53.8	194	3.44	0.19	53.8	195	4.24	0.23	53.8
	196	3.23	0.17	53.8	197	4.03	0.22	53.8	198	2.98	0.16	53.8
	199	3.67	0.20	53.8	200	2.74	0.15	53.8	201	3.16	0.17	53.8
	202	2.40	0.13	53.8	203	2.27	0.12	53.8	204	2.12	0.11	53.8
62	52	1.15	0.25	215.0	53	1.12	0.24	215.0	54	1.12	0.24	215.0
	55	1.02	0.22	215.0	56	0.83	0.18	215.0	57	0.73	0.16	215.0
	58	0.82	0.18	215.0	59	1.19	0.26	215.0	60	1.14	0.24	215.0
	61	1.11	0.24	215.0	62	1.02	0.22	215.0	63	0.85	0.18	215.0
	64	0.78	0.17	215.0	65	0.88	0.19	215.0	109	3.19	0.17	53.8
	111	3.34	0.18	53.8	112	3.11	0.17	53.8	114	3.08	0.17	53.8
	115	3.71	0.20	53.8	117	3.21	0.17	53.8	118	4.31	0.23	53.8
	120	3.36	0.18	53.8	121	4.73	0.25	53.8	123	3.46	0.19	53.8
	124	4.98	0.27	53.8	126	3.49	0.19	53.8	127	4.97	0.27	53.8
	129	3.59	0.19	53.8	130	4.39	0.24	53.8	132	3.63	0.19	53.8
	157	2.10	0.11	53.8	158	2.97	0.16	53.8	159	1.90	0.10	53.8
	160	2.76	0.15	53.8	161	1.68	0.09	53.8	162	2.73	0.15	53.8
	163	1.51	0.08	53.8	164	2.76	0.15	53.8	165	1.40	0.08	53.8
	166	2.70	0.15	53.8	167	1.32	0.07	53.8	168	2.48	0.13	53.8
	169	1.20	0.06	53.8	170	2.06	0.11	53.8	171	1.33	0.07	53.8
	172	1.00	0.05	53.8	173	0.43	0.02	53.8	174	0.69	0.04	53.8
	175	0.70	0.04	53.8	176	0.92	0.05	53.8	177	1.19	0.06	53.8
	178	1.32	0.07	53.8	179	1.65	0.09	53.8	180	1.67	0.09	53.8
	181	2.01	0.11	53.8	182	1.91	0.10	53.8	183	2.31	0.12	53.8
	184	2.03	0.11	53.8	185	2.55	0.14	53.8	186	2.14	0.11	53.8

	187	2.54	0.14	53.8	188	2.11	0.11	53.8	189	3.98	0.21	53.8
	190	4.20	0.23	53.8	191	3.84	0.21	53.8	192	4.16	0.22	53.8
	193	3.69	0.20	53.8	194	3.97	0.21	53.8	195	3.52	0.19	53.8
	196	3.85	0.21	53.8	197	3.35	0.18	53.8	198	3.71	0.20	53.8
	199	3.16	0.17	53.8	200	3.43	0.18	53.8	201	2.88	0.15	53.8
	202	2.96	0.16	53.8	203	2.58	0.14	53.8	204	2.05	0.11	53.8
63	52	0.70	0.15	215.0	53	0.92	0.20	215.0	54	1.08	0.23	215.0
	55	1.25	0.27	215.0	56	1.34	0.29	215.0	57	1.26	0.27	215.0
	58	1.13	0.24	215.0	59	0.65	0.14	215.0	60	0.90	0.19	215.0
	61	1.07	0.23	215.0	62	1.26	0.27	215.0	63	1.34	0.29	215.0
	64	1.24	0.27	215.0	65	0.88	0.19	215.0	109	2.00	0.11	53.8
	111	5.99	0.32	53.8	112	2.14	0.12	53.8	114	5.91	0.32	53.8
	115	2.81	0.15	53.8	117	5.67	0.30	53.8	118	2.81	0.15	53.8
	120	5.46	0.29	53.8	121	2.83	0.15	53.8	123	5.12	0.27	53.8
	124	2.73	0.15	53.8	126	4.62	0.25	53.8	127	2.37	0.13	53.8
	129	3.93	0.21	53.8	130	1.93	0.10	53.8	132	3.00	0.16	53.8
	157	0.71	0.04	53.8	158	1.54	0.08	53.8	159	1.58	0.08	53.8
	160	1.49	0.08	53.8	161	2.05	0.11	53.8	162	1.57	0.08	53.8
	163	2.34	0.13	53.8	164	1.63	0.09	53.8	165	2.48	0.13	53.8
	166	1.73	0.09	53.8	167	2.40	0.13	53.8	168	1.87	0.10	53.8
	169	2.23	0.12	53.8	170	2.04	0.11	53.8	171	1.72	0.09	53.8
	172	1.95	0.10	53.8	173	1.56	0.08	53.8	174	2.95	0.16	53.8
	175	1.61	0.09	53.8	176	2.80	0.15	53.8	177	1.79	0.10	53.8
	178	2.58	0.14	53.8	179	1.78	0.10	53.8	180	2.24	0.12	53.8
	181	1.62	0.09	53.8	182	1.95	0.10	53.8	183	1.31	0.07	53.8
	184	1.53	0.08	53.8	185	0.96	0.05	53.8	186	1.13	0.06	53.8
	187	0.70	0.04	53.8	188	0.83	0.04	53.8	189	2.14	0.12	53.8
	190	3.54	0.19	53.8	191	2.02	0.11	53.8	192	3.50	0.19	53.8
	193	2.62	0.14	53.8	194	3.63	0.20	53.8	195	3.00	0.16	53.8
	196	3.88	0.21	53.8	197	3.22	0.17	53.8	198	4.07	0.22	53.8
	199	3.28	0.18	53.8	200	4.26	0.23	53.8	201	3.24	0.17	53.8
	202	4.37	0.24	53.8	203	2.76	0.15	53.8	204	4.07	0.22	53.8
64	52	0.73	0.16	215.0	53	0.75	0.16	215.0	54	0.92	0.20	215.0
	55	1.10	0.24	215.0	56	1.13	0.24	215.0	57	1.03	0.22	215.0
	58	0.85	0.18	215.0	59	0.77	0.17	215.0	60	0.77	0.17	215.0
	61	0.93	0.20	215.0	62	1.09	0.24	215.0	63	1.13	0.24	215.0
	64	1.06	0.23	215.0	65	1.10	0.24	215.0	109	4.56	0.25	53.8
	111	3.54	0.19	53.8	112	4.46	0.24	53.8	114	4.11	0.22	53.8
	115	4.26	0.23	53.8	117	4.69	0.25	53.8	118	4.10	0.22	53.8
	120	4.57	0.25	53.8	121	3.78	0.20	53.8	123	4.48	0.24	53.8
	124	3.27	0.18	53.8	126	4.30	0.23	53.8	127	2.47	0.13	53.8
	129	3.94	0.21	53.8	130	1.24	0.07	53.8	132	3.48	0.19	53.8
	157	0.81	0.04	53.8	158	0.62	0.03	53.8	159	0.75	0.04	53.8
	160	1.84	0.10	53.8	161	0.83	0.04	53.8	162	2.41	0.13	53.8
	163	0.96	0.05	53.8	164	2.84	0.15	53.8	165	0.91	0.05	53.8
	166	3.00	0.16	53.8	167	1.03	0.06	53.8	168	3.00	0.16	53.8
	169	1.22	0.07	53.8	170	2.89	0.16	53.8	171	1.24	0.07	53.8
	172	2.39	0.13	53.8	173	2.47	0.13	53.8	174	2.29	0.12	53.8
	175	2.34	0.13	53.8	176	2.30	0.12	53.8	177	2.14	0.11	53.8
	178	2.37	0.13	53.8	179	1.92	0.10	53.8	180	2.38	0.13	53.8
	181	1.58	0.08	53.8	182	2.12	0.11	53.8	183	1.18	0.06	53.8
	184	1.81	0.10	53.8	185	0.81	0.04	53.8	186	1.45	0.08	53.8
	187	0.46	0.02	53.8	188	1.19	0.06	53.8	189	2.08	0.11	53.8
	190	3.67	0.20	53.8	191	2.00	0.11	53.8	192	3.61	0.19	53.8
	193	2.04	0.11	53.8	194	4.08	0.22	53.8	195	2.21	0.12	53.8
	196	4.41	0.24	53.8	197	2.32	0.12	53.8	198	4.60	0.25	53.8
	199	2.48	0.13	53.8	200	4.68	0.25	53.8	201	2.62	0.14	53.8
	202	4.65	0.25	53.8	203	2.46	0.13	53.8	204	4.16	0.22	53.8
65	52	0.93	0.20	215.0	53	1.01	0.22	215.0	54	1.11	0.24	215.0
	55	1.27	0.27	215.0	56	1.34	0.29	215.0	57	1.26	0.27	215.0
	58	1.13	0.24	215.0	59	0.89	0.19	215.0	60	0.99	0.21	215.0
	61	1.11	0.24	215.0	62	1.27	0.27	215.0	63	1.34	0.29	215.0
	64	1.24	0.27	215.0	65	1.08	0.23	215.0	109	2.82	0.15	53.8
	111	3.95	0.21	53.8	112	2.43	0.13	53.8	114	4.01	0.22	53.8
	115	2.38	0.13	53.8	117	4.66	0.25	53.8	118	2.46	0.13	53.8
	120	5.15	0.28	53.8	121	2.55	0.14	53.8	123	5.40	0.29	53.8
	124	2.70	0.15	53.8	126	5.43	0.29	53.8	127	2.81	0.15	53.8
	129	5.34	0.29	53.8	130	2.72	0.15	53.8	132	4.90	0.26	53.8
	157	2.51	0.14	53.8	158	2.29	0.12	53.8	159	2.70	0.15	53.8
	160	2.21	0.12	53.8	161	2.64	0.14	53.8	162	2.14	0.11	53.8
	163	2.58	0.14	53.8	164	2.06	0.11	53.8	165	2.30	0.12	53.8
	166	1.93	0.10	53.8	167	1.91	0.10	53.8	168	1.75	0.09	53.8
	169	1.37	0.07	53.8	170	1.44	0.08	53.8	171	0.30	0.02	53.8
	172	1.14	0.06	53.8	173	0.85	0.05	53.8	174	0.83	0.04	53.8
	175	1.09	0.06	53.8	176	1.13	0.06	53.8	177	1.44	0.08	53.8
	178	1.67	0.09	53.8	179	1.57	0.08	53.8	180	2.07	0.11	53.8
	181	1.50	0.08	53.8	182	2.17	0.12	53.8	183	1.39	0.07	53.8

	184	2.28	0.12	53.8	185	1.46	0.08	53.8	186	2.43	0.13	53.8
	187	1.53	0.08	53.8	188	2.45	0.13	53.8	189	4.09	0.22	53.8
	190	4.76	0.26	53.8	191	3.75	0.20	53.8	192	4.66	0.25	53.8
	193	3.53	0.19	53.8	194	4.49	0.24	53.8	195	3.37	0.18	53.8
	196	4.21	0.23	53.8	197	3.07	0.17	53.8	198	3.99	0.21	53.8
	199	2.63	0.14	53.8	200	3.74	0.20	53.8	201	2.05	0.11	53.8
	202	3.40	0.18	53.8	203	1.19	0.06	53.8	204	2.93	0.16	53.8
66	52	0.77	0.17	215.0	53	0.73	0.16	215.0	54	0.90	0.19	215.0
	55	1.08	0.23	215.0	56	1.11	0.24	215.0	57	1.01	0.22	215.0
	58	1.01	0.22	215.0	59	0.84	0.18	215.0	60	0.77	0.17	215.0
	61	0.90	0.19	215.0	62	1.08	0.23	215.0	63	1.11	0.24	215.0
	64	1.04	0.22	215.0	65	1.07	0.23	215.0	109	2.83	0.15	53.8
	111	4.20	0.23	53.8	112	2.68	0.14	53.8	114	4.01	0.22	53.8
	115	3.35	0.18	53.8	117	4.07	0.22	53.8	118	3.88	0.21	53.8
	120	4.20	0.23	53.8	121	4.10	0.22	53.8	123	4.32	0.23	53.8
	124	4.08	0.22	53.8	126	4.49	0.24	53.8	127	3.88	0.21	53.8
	129	4.63	0.25	53.8	130	3.36	0.18	53.8	132	4.48	0.24	53.8
	157	1.39	0.07	53.8	158	3.15	0.17	53.8	159	1.34	0.07	53.8
	160	3.37	0.18	53.8	161	1.32	0.07	53.8	162	3.24	0.17	53.8
	163	1.19	0.06	53.8	164	3.07	0.16	53.8	165	1.17	0.06	53.8
	166	2.77	0.15	53.8	167	0.99	0.05	53.8	168	2.34	0.13	53.8
	169	0.70	0.04	53.8	170	1.75	0.09	53.8	171	0.63	0.03	53.8
	172	0.75	0.04	53.8	173	0.89	0.05	53.8	174	1.32	0.07	53.8
	175	1.03	0.06	53.8	176	1.54	0.08	53.8	177	1.43	0.08	53.8
	178	1.87	0.10	53.8	179	1.69	0.09	53.8	180	1.98	0.11	53.8
	181	1.79	0.10	53.8	182	2.02	0.11	53.8	183	1.83	0.10	53.8
	184	2.00	0.11	53.8	185	1.95	0.10	53.8	186	2.11	0.11	53.8
	187	1.98	0.11	53.8	188	2.15	0.12	53.8	189	2.84	0.15	53.8
	190	5.44	0.29	53.8	191	2.77	0.15	53.8	192	5.17	0.28	53.8
	193	2.70	0.15	53.8	194	4.96	0.27	53.8	195	2.52	0.14	53.8
	196	4.81	0.26	53.8	197	2.39	0.13	53.8	198	4.53	0.24	53.8
	199	2.20	0.12	53.8	200	4.15	0.22	53.8	201	1.89	0.10	53.8
	202	3.62	0.19	53.8	203	1.56	0.08	53.8	204	2.83	0.15	53.8
67	52	0.69	0.15	215.0	53	0.92	0.20	215.0	54	1.08	0.23	215.0
	55	1.25	0.27	215.0	56	1.34	0.29	215.0	57	1.27	0.27	215.0
	58	1.14	0.24	215.0	59	0.65	0.14	215.0	60	0.90	0.19	215.0
	61	1.08	0.23	215.0	62	1.26	0.27	215.0	63	1.34	0.29	215.0
	64	1.24	0.27	215.0	65	0.91	0.19	215.0	109	2.85	0.15	53.8
	111	5.14	0.28	53.8	112	3.34	0.18	53.8	114	4.95	0.27	53.8
	115	3.89	0.21	53.8	117	4.78	0.26	53.8	118	3.88	0.21	53.8
	120	4.62	0.25	53.8	121	3.87	0.21	53.8	123	4.31	0.23	53.8
	124	3.74	0.20	53.8	126	3.81	0.20	53.8	127	3.39	0.18	53.8
	129	3.07	0.16	53.8	130	2.91	0.16	53.8	132	2.04	0.11	53.8
	157	0.64	0.03	53.8	158	1.09	0.06	53.8	159	1.62	0.09	53.8
	160	1.03	0.06	53.8	161	2.18	0.12	53.8	162	1.10	0.06	53.8
	163	2.54	0.14	53.8	164	1.17	0.06	53.8	165	2.74	0.15	53.8
	166	1.26	0.07	53.8	167	2.73	0.15	53.8	168	1.41	0.08	53.8
	169	2.61	0.14	53.8	170	1.59	0.09	53.8	171	2.12	0.11	53.8
	172	1.54	0.08	53.8	173	1.97	0.11	53.8	174	2.55	0.14	53.8
	175	1.99	0.11	53.8	176	2.42	0.13	53.8	177	2.12	0.11	53.8
	178	2.24	0.12	53.8	179	2.08	0.11	53.8	180	1.94	0.10	53.8
	181	1.93	0.10	53.8	182	1.67	0.09	53.8	183	1.63	0.09	53.8
	184	1.25	0.07	53.8	185	1.28	0.07	53.8	186	0.86	0.05	53.8
	187	1.03	0.06	53.8	188	0.52	0.03	53.8	189	2.89	0.16	53.8
	190	2.53	0.14	53.8	191	2.84	0.15	53.8	192	2.49	0.13	53.8
	193	3.44	0.18	53.8	194	2.61	0.14	53.8	195	3.83	0.21	53.8
	196	2.87	0.15	53.8	197	4.10	0.22	53.8	198	3.07	0.16	53.8
	199	4.20	0.23	53.8	200	3.26	0.18	53.8	201	4.20	0.23	53.8
	202	3.39	0.18	53.8	203	3.71	0.20	53.8	204	3.14	0.17	53.8
68	52	0.73	0.16	215.0	53	0.75	0.16	215.0	54	0.92	0.20	215.0
	55	1.10	0.24	215.0	56	1.13	0.24	215.0	57	1.03	0.22	215.0
	58	0.86	0.19	215.0	59	0.78	0.17	215.0	60	0.78	0.17	215.0
	61	0.92	0.20	215.0	62	1.09	0.23	215.0	63	1.13	0.24	215.0
	64	1.06	0.23	215.0	65	1.10	0.24	215.0	109	5.64	0.30	53.8
	111	2.73	0.15	53.8	112	5.43	0.29	53.8	114	3.19	0.17	53.8
	115	5.14	0.28	53.8	117	3.63	0.20	53.8	118	4.89	0.26	53.8
	120	3.53	0.19	53.8	121	4.51	0.24	53.8	123	3.46	0.19	53.8
	124	3.99	0.21	53.8	126	3.30	0.18	53.8	127	3.25	0.17	53.8
	129	2.94	0.16	53.8	130	2.22	0.12	53.8	132	2.53	0.14	53.8
	157	1.26	0.07	53.8	158	0.25	0.01	53.8	159	1.22	0.07	53.8
	160	1.70	0.09	53.8	161	1.29	0.07	53.8	162	2.21	0.12	53.8
	163	1.42	0.08	53.8	164	2.60	0.14	53.8	165	1.37	0.07	53.8
	166	2.71	0.15	53.8	167	1.49	0.08	53.8	168	2.66	0.14	53.8
	169	1.67	0.09	53.8	170	2.50	0.13	53.8	171	1.64	0.09	53.8
	172	1.98	0.11	53.8	173	2.88	0.15	53.8	174	1.90	0.10	53.8
	175	2.72	0.15	53.8	176	1.93	0.10	53.8	177	2.48	0.13	53.8
	178	2.04	0.11	53.8	179	2.21	0.12	53.8	180	2.08	0.11	53.8

	181	1.83	0.10	53.8	182	1.82	0.10	53.8	183	1.40	0.08	53.8
	184	1.50	0.08	53.8	185	1.01	0.05	53.8	186	1.14	0.06	53.8
	187	0.68	0.04	53.8	188	0.88	0.05	53.8	189	3.14	0.17	53.8
	190	2.83	0.15	53.8	191	3.08	0.17	53.8	192	2.73	0.15	53.8
	193	3.11	0.17	53.8	194	3.23	0.17	53.8	195	3.28	0.18	53.8
	196	3.56	0.19	53.8	197	3.38	0.18	53.8	198	3.74	0.20	53.8
	199	3.53	0.19	53.8	200	3.78	0.20	53.8	201	3.64	0.20	53.8
	202	3.74	0.20	53.8	203	3.41	0.18	53.8	204	3.24	0.17	53.8
69	52	0.94	0.20	215.0	53	1.01	0.22	215.0	54	1.11	0.24	215.0
	55	1.27	0.27	215.0	56	1.34	0.29	215.0	57	1.26	0.27	215.0
	58	1.12	0.24	215.0	59	0.90	0.19	215.0	60	0.99	0.21	215.0
	61	1.11	0.24	215.0	62	1.27	0.27	215.0	63	1.34	0.29	215.0
	64	1.23	0.27	215.0	65	1.07	0.23	215.0	109	3.76	0.20	53.8
	111	3.23	0.17	53.8	112	3.49	0.19	53.8	114	3.20	0.17	53.8
	115	3.45	0.19	53.8	117	3.87	0.21	53.8	118	3.51	0.19	53.8
	120	4.35	0.23	53.8	121	3.57	0.19	53.8	123	4.57	0.25	53.8
	124	3.71	0.20	53.8	126	4.55	0.24	53.8	127	3.83	0.21	53.8
	129	4.40	0.24	53.8	130	3.71	0.20	53.8	132	3.94	0.21	53.8
	157	2.98	0.16	53.8	158	1.83	0.10	53.8	159	3.10	0.17	53.8
	160	1.74	0.09	53.8	161	2.97	0.16	53.8	162	1.67	0.09	53.8
	163	2.85	0.15	53.8	164	1.59	0.09	53.8	165	2.51	0.13	53.8
	166	1.47	0.08	53.8	167	2.07	0.11	53.8	168	1.29	0.07	53.8
	169	1.49	0.08	53.8	170	0.99	0.05	53.8	171	0.40	0.02	53.8
	172	0.76	0.04	53.8	173	1.18	0.06	53.8	174	0.72	0.04	53.8
	175	1.37	0.07	53.8	176	0.97	0.05	53.8	177	1.69	0.09	53.8
	178	1.46	0.08	53.8	179	1.83	0.10	53.8	180	1.79	0.10	53.8
	181	1.78	0.10	53.8	182	1.86	0.10	53.8	183	1.73	0.09	53.8
	184	1.92	0.10	53.8	185	1.84	0.10	53.8	186	2.05	0.11	53.8
	187	1.90	0.10	53.8	188	2.09	0.11	53.8	189	5.06	0.27	53.8
	190	3.75	0.20	53.8	191	4.75	0.26	53.8	192	3.64	0.20	53.8
	193	4.47	0.24	53.8	194	3.47	0.19	53.8	195	4.25	0.23	53.8
	196	3.20	0.17	53.8	197	3.91	0.21	53.8	198	2.99	0.16	53.8
	199	3.47	0.19	53.8	200	2.74	0.15	53.8	201	2.91	0.16	53.8
	202	2.42	0.13	53.8	203	2.14	0.11	53.8	204	2.01	0.11	53.8
70	52	0.77	0.17	215.0	53	0.73	0.16	215.0	54	0.90	0.19	215.0
	55	1.09	0.23	215.0	56	1.11	0.24	215.0	57	1.01	0.22	215.0
	58	1.01	0.22	215.0	59	0.83	0.18	215.0	60	0.77	0.16	215.0
	61	0.91	0.19	215.0	62	1.08	0.23	215.0	63	1.11	0.24	215.0
	64	1.04	0.22	215.0	65	1.08	0.23	215.0	109	3.34	0.18	53.8
	111	3.24	0.17	53.8	112	3.33	0.18	53.8	114	2.96	0.16	53.8
	115	4.05	0.22	53.8	117	3.02	0.16	53.8	118	4.61	0.25	53.8
	120	3.17	0.17	53.8	121	4.89	0.26	53.8	123	3.30	0.18	53.8
	124	4.94	0.27	53.8	126	3.48	0.19	53.8	127	4.83	0.26	53.8
	129	3.63	0.19	53.8	130	4.35	0.23	53.8	132	3.52	0.19	53.8
	157	1.86	0.10	53.8	158	2.68	0.14	53.8	159	1.82	0.10	53.8
	160	2.97	0.16	53.8	161	1.79	0.10	53.8	162	2.90	0.16	53.8
	163	1.65	0.09	53.8	164	2.78	0.15	53.8	165	1.64	0.09	53.8
	166	2.53	0.14	53.8	167	1.46	0.08	53.8	168	2.12	0.11	53.8
	169	1.16	0.06	53.8	170	1.55	0.08	53.8	171	0.95	0.05	53.8
	172	0.44	0.02	53.8	173	0.82	0.04	53.8	174	1.01	0.05	53.8
	175	1.08	0.06	53.8	176	1.25	0.07	53.8	177	1.59	0.09	53.8
	178	1.62	0.09	53.8	179	1.92	0.10	53.8	180	1.73	0.09	53.8
	181	2.09	0.11	53.8	182	1.73	0.09	53.8	183	2.19	0.12	53.8
	184	1.67	0.09	53.8	185	2.33	0.13	53.8	186	1.75	0.09	53.8
	187	2.35	0.13	53.8	188	1.79	0.10	53.8	189	3.90	0.21	53.8
	190	4.50	0.24	53.8	191	3.84	0.21	53.8	192	4.21	0.23	53.8
	193	3.78	0.20	53.8	194	4.05	0.22	53.8	195	3.59	0.19	53.8
	196	3.94	0.21	53.8	197	3.45	0.19	53.8	198	3.68	0.20	53.8
	199	3.24	0.17	53.8	200	3.30	0.18	53.8	201	2.92	0.16	53.8
	202	2.73	0.15	53.8	203	2.49	0.13	53.8	204	1.91	0.10	53.8

Cmb

1000 etaT/h
15.75

RISULTATI NODALI

LEGENDA RISULTATI NODALI

Il controllo dei risultati delle analisi condotte, per quanto concerne i nodi strutturali, è possibile in relazione alle tabelle sottoriportate.

Una prima tabella riporta infatti per ogni nodo e per ogni combinazione (o caso di carico) gli spostamenti nodali.

Una seconda tabella riporta per ogni nodo a cui sia associato un vincolo rigido e/o elastico o una fondazione speciale e per ogni combinazione (o caso di carico) i valori delle azioni esercitate dalla struttura sui vincoli (reazioni vincolari cambiate di segno).

Una terza tabella, infine riassume per ogni nodo le sei combinazioni in cui si attingono i valori minimi e massimi della reazione Fz, della reazione Mx e della reazione My.

Nodo	Cmb	Azione X daN	Azione Y daN	Azione Z daN	Azione RX daN cm	Azione RY daN cm	Azione RZ daN cm
Nodo		Azione X	Azione Y	Azione Z	Azione RX	Azione RY	Azione RZ
Nodo	Cmb	Azione X daN	Azione Y daN	Azione Z daN	Azione RX daN cm	Azione RY daN cm	Azione RZ daN cm

RISULTATI ELEMENTI TIPO TRAVE

LEGENDA RISULTATI ELEMENTI TIPO TRAVE

Il controllo dei risultati delle analisi condotte, per quanto concerne gli elementi tipo trave, è possibile in relazione alle tabelle sotto riportate.

Gli elementi vengono suddivisi in relazione alle proprietà in elementi:

- tipo **pilastro**
- tipo **trave in elevazione**
- tipo **trave in fondazione**

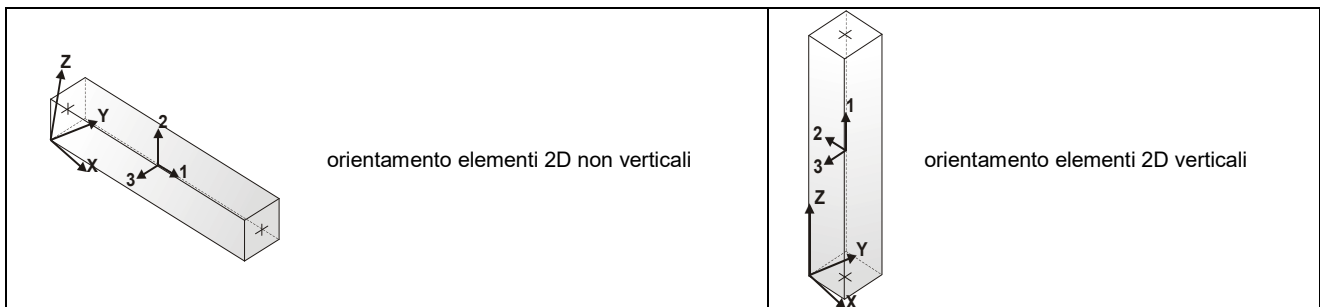
Per ogni elemento e per ogni combinazione (o caso di carico) vengono riportati i risultati più significativi.

Per gli elementi tipo *pilastro* sono riportati in tabella i seguenti valori:

Pilas.	numero dell'elemento pilastro
Cmb	combinazione in cui si verificano i valori riportati
M3 mx/mn	momento flettente in campata M3 max (prima riga) / min (seconda riga)
M2 mx/mn	momento flettente in campata M2 max (prima riga) / min (seconda riga)
D2/D3	freccia massima in direzione 2 (prima riga) / direzione 3 (seconda riga)
Q2/Q3	carico totale in direzione 2 (prima riga) / direzione 3 (seconda riga)
Pos.	ascissa del punto iniziale e finale dell'elemento
N, V2, ecc..	sei componenti di sollecitazione al piede ed in sommità dell'elemento

Per gli elementi tipo *trave in elevazione* sono riportati, oltre al numero dell'elemento, i medesimi risultati visti per i pilastri.

Per gli elementi tipo *trave in fondazione* (trave f.) sono riportati, oltre al numero dell'elemento, i medesimi risultati visti per i pilastri e la massima pressione sul terreno.



Pilas.	Cmb	M3 mx/mn		M2 mx/mn		D 2 / D 3		Q 2 / Q 3		Pos.	N	V 2	V 3	T	M 2		M 3	
		daN	cm	daN	cm	cm	daN	cm	daN						cm	daN	cm	daN
52	2	0.0	0.0	0.0	0.0	0.0	0.0	0.0	0.0	0.0	570.26	0.0	0.0	0.0	0.0	0.0	0.0	0.0
		0.0	0.0	0.0	0.0	0.0	0.0	0.0	0.0	215.0	582.48	0.0	0.0	0.0	0.0	0.0	0.0	0.0
52	3	0.0	0.0	0.0	0.0	0.0	0.0	0.0	0.0	0.0	49.42	0.0	0.0	0.0	0.0	0.0	0.0	0.0
		0.0	0.0	0.0	0.0	0.0	0.0	0.0	0.0	215.0	58.81	0.0	0.0	0.0	0.0	0.0	0.0	0.0
52	5	0.0	0.0	0.0	0.0	0.0	0.0	0.0	0.0	0.0	49.42	0.0	0.0	0.0	0.0	0.0	0.0	0.0
		0.0	0.0	0.0	0.0	0.0	0.0	0.0	0.0	215.0	58.81	0.0	0.0	0.0	0.0	0.0	0.0	0.0
52	6	0.0	0.0	0.0	0.0	0.0	0.0	0.0	0.0	0.0	386.76	0.0	0.0	0.0	0.0	0.0	0.0	0.0
		0.0	0.0	0.0	0.0	0.0	0.0	0.0	0.0	215.0	396.16	0.0	0.0	0.0	0.0	0.0	0.0	0.0
52	27	0.0	0.0	0.0	0.0	0.0	0.0	0.0	0.0	0.0	450.15	0.0	0.0	0.0	0.0	0.0	0.0	0.0
		0.0	0.0	0.0	0.0	0.0	0.0	0.0	0.0	215.0	459.55	0.0	0.0	0.0	0.0	0.0	0.0	0.0
52	30	0.0	0.0	0.0	0.0	0.0	0.0	0.0	0.0	0.0	-148.91	0.0	0.0	0.0	0.0	0.0	0.0	0.0
		0.0	0.0	0.0	0.0	0.0	0.0	0.0	0.0	215.0	-139.51	0.0	0.0	0.0	0.0	0.0	0.0	0.0
52	59	0.0	0.0	0.0	0.0	0.0	0.0	0.0	0.0	0.0	253.52	0.0	0.0	0.0	0.0	0.0	0.0	0.0
		0.0	0.0	0.0	0.0	0.0	0.0	0.0	0.0	215.0	262.92	0.0	0.0	0.0	0.0	0.0	0.0	0.0
52	62	0.0	0.0	0.0	0.0	0.0	0.0	0.0	0.0	0.0	47.72	0.0	0.0	0.0	0.0	0.0	0.0	0.0
		0.0	0.0	0.0	0.0	0.0	0.0	0.0	0.0	215.0	57.12	0.0	0.0	0.0	0.0	0.0	0.0	0.0
53	1	0.0	0.0	0.0	0.0	0.0	0.0	0.0	0.0	0.0	-85.83	0.0	0.0	0.0	0.0	0.0	0.0	0.0
		0.0	0.0	0.0	0.0	0.0	0.0	0.0	0.0	215.0	-73.62	0.0	0.0	0.0	0.0	0.0	0.0	0.0
53	4	0.0	0.0	0.0	0.0	0.0	0.0	0.0	0.0	0.0	188.58	0.0	0.0	0.0	0.0	0.0	0.0	0.0
		0.0	0.0	0.0	0.0	0.0	0.0	0.0	0.0	215.0	197.97	0.0	0.0	0.0	0.0	0.0	0.0	0.0
53	5	0.0	0.0	0.0	0.0	0.0	0.0	0.0	0.0	0.0	-66.03	0.0	0.0	0.0	0.0	0.0	0.0	0.0
		0.0	0.0	0.0	0.0	0.0	0.0	0.0	0.0	215.0	-56.63	0.0	0.0	0.0	0.0	0.0	0.0	0.0
53	6	0.0	0.0	0.0	0.0	0.0	0.0	0.0	0.0	0.0	103.71	0.0	0.0	0.0	0.0	0.0	0.0	0.0
		0.0	0.0	0.0	0.0	0.0	0.0	0.0	0.0	215.0	113.10	0.0	0.0	0.0	0.0	0.0	0.0	0.0
53	27	0.0	0.0	0.0	0.0	0.0	0.0	0.0	0.0	0.0	307.16	0.0	0.0	0.0	0.0	0.0	0.0	0.0
		0.0	0.0	0.0	0.0	0.0	0.0	0.0	0.0	215.0	316.56	0.0	0.0	0.0	0.0	0.0	0.0	0.0
53	30	0.0	0.0	0.0	0.0	0.0	0.0	0.0	0.0	0.0	-337.38	0.0	0.0	0.0	0.0	0.0	0.0	0.0
		0.0	0.0	0.0	0.0	0.0	0.0	0.0	0.0	215.0	-327.98	0.0	0.0	0.0	0.0	0.0	0.0	0.0
53	59	0.0	0.0	0.0	0.0	0.0	0.0	0.0	0.0	0.0	95.89	0.0	0.0	0.0	0.0	0.0	0.0	0.0
		0.0	0.0	0.0	0.0	0.0	0.0	0.0	0.0	215.0	105.29	0.0	0.0	0.0	0.0	0.0	0.0	0.0
53	62	0.0	0.0	0.0	0.0	0.0	0.0	0.0	0.0	0.0	-126.10	0.0	0.0	0.0	0.0	0.0	0.0	0.0
		0.0	0.0	0.0	0.0	0.0	0.0	0.0	0.0	215.0	-116.71	0.0	0.0	0.0	0.0	0.0	0.0	0.0
54	1	0.0	0.0	0.0	0.0	0.0	0.0	0.0	0.0	0.0	-137.62	0.0	0.0	0.0	0.0	0.0	0.0	0.0
		0.0	0.0	0.0	0.0	0.0	0.0	0.0	0.0	215.0	-125.41	0.0	0.0	0.0	0.0	0.0	0.0	0.0
54	4	0.0	0.0	0.0	0.0	0.0	0.0	0.0	0.0	0.0	97.25	0.0	0.0	0.0	0.0	0.0	0.0	0.0
		0.0	0.0	0.0	0.0	0.0	0.0	0.0	0.0	215.0	106.64	0.0	0.0	0.0	0.0	0.0	0.0	0.0
54	5	0.0	0.0	0.0	0.0	0.0	0.0	0.0	0.0	0.0	-105.86	0.0	0.0	0.0	0.0	0.0	0.0	0.0
		0.0	0.0	0.0	0.0	0.0	0.0	0.0	0.0	215.0	-96.47	0.0	0.0	0.0	0.0	0.0	0.0	0.0
54	6	0.0	0.0	0.0	0.0	0.0	0.0	0.0	0.0	0.0	29.54	0.0	0.0	0.0	0.0	0.0	0.0	0.0
		0.0	0.0	0.0	0.0	0.0	0.0	0.0	0.0	215.0	38.94	0.0	0.0	0.0	0.0	0.0	0.0	0.0
54	27	0.0	0.0	0.0	0.0	0.0	0.0	0.0	0.0	0.0	249.15	0.0	0.0	0.0	0.0	0.0	0.0	0.0
		0.0	0.0	0.0	0.0	0.0	0.0	0.0	0.0	215.0	258.55	0.0	0.0	0.0	0.0	0.0	0.0	0.0
54	30	0.0	0.0	0.0	0.0	0.0	0.0	0.0	0.0	0.0	-379.63	0.0	0.0	0.0	0.0	0.0	0.0	0.0
		0.0	0.0	0.0	0.0	0.0	0.0	0.0	0.0	215.0	-370.24	0.0	0.0	0.0	0.0	0.0	0.0	0.0
54	59	0.0	0.0	0.0	0.0	0.0	0.0	0.0	0.0	0.0	43.33	0.0	0.0	0.0	0.0	0.0	0.0	0.0
		0.0	0.0	0.0	0.0	0.0	0.0	0.0	0.0	215.0	52.73	0.0	0.0	0.0	0.0	0.0	0.0	0.0
54	62	0.0	0.0	0.0	0.0	0.0	0.0	0.0	0.0	0.0	-173.81	0.0	0.0	0.0	0.0	0.0	0.0	0.0
		0.0	0.0	0.0	0.0	0.0	0.0	0.0	0.0	215.0	-164.42	0.0	0.0	0.0	0.0	0.0	0.0	0.0
55	1	0.0	0.0	0.0	0.0	0.0	0.0	0.0	0.0	0.0	-143.05	0.0	0.0	0.0	0.0	0.0	0.0	0.0
		0.0	0.0	0.0	0.0	0.0	0.0	0.0	0.0	215.0	-130.84	0.0	0.0	0.0	0.0	0.0	0.0	0.0
55	4	0.0	0.0	0.0	0.0	0.0	0.0	0.0	0.0	0.0	84.70	0.0	0.0	0.0	0.0	0.0	0.0	0.0
		0.0	0.0	0.0	0.0	0.0	0.0	0.0	0.0	215.0	94.09	0.0	0.0	0.0	0.0	0.0	0.0	0.0
55	5	0.0	0.0	0.0	0.0	0.0	0.0	0.0	0.0	0.0	-110.04	0.0	0.0	0.0	0.0	0.0	0.0	0.0
		0.0	0.0	0.0	0.0	0.0	0.0	0.0	0.0	215.0	-100.64	0.0	0.0	0.0	0.0	0.0	0.0	0.0
55	6	0.0	0.0	0.0	0.0	0.0	0.0	0.0	0.0	0.0	19.78	0.0	0.0	0.0	0.0	0.0	0.0	0.0
		0.0	0.0	0.0	0.0	0.0	0.0	0.0	0.0	215.0	29.18	0.0	0.0	0.0	0.0	0.0	0.0	0.0
55	35	0.0	0.0	0.0	0.0	0.0	0.0	0.0	0.0	0.0	230.38	0.0	0.0	0.0	0.0	0.0	0.0	0.0
		0.0	0.0	0.0	0.0	0.0	0.0	0.0	0.0	215.0	239.78	0.0	0.0	0.0	0.0	0.0	0.0	0.0
55	38	0.0	0.0	0.0	0.0	0.0	0.0	0.0	0.0	0.0	-372.56	0.0	0.0	0.0	0.0	0.0	0.0	0.0
		0.0	0.0	0.0	0.0	0.0	0.0	0.0	0.0	215.0	-363.17	0.0	0.0	0.0	0.0	0.0	0.0	0.0
55	67	0.0	0.0	0.0	0.0	0.0	0.0	0.0	0.0	0.0	34.04	0.0	0.0	0.0	0.0	0.0	0.0	0.0
		0.0	0.0	0.0	0.0	0.0	0.0	0.0	0.0	215.0	43.44	0.0	0.0	0.0	0.0	0.0	0.0	0.0
55	70	0.0	0.0	0.0	0.0	0.0	0.0	0.0	0.0	0.0	-176.23	0.0	0.0	0.0	0.0	0.0	0.0	0.0
		0.0	0.0	0.0	0.0	0.0	0.0	0.0	0.0	215.0	-166.83	0.0	0.0	0.0	0.0	0.0	0.0	0.0
56	1	0.0	0.0	0.0	0.0	0.0	0.0	0.0	0.0	0.0	-120.24	0.0	0.0	0.0	0.0	0.0	0.0	0.0
		0.0	0.0	0.0	0.0	0.0	0.0	0.0	0.0	215.0	-108.02	0.0	0.0	0.0	0.0	0.0	0.0	0.0
56	4	0.0	0.0	0.0	0.0	0.0	0.0	0.0	0.0	0.0	111.32	0.0	0.0	0.0	0.0	0.0	0.0	0.0
		0.0	0.0	0.0	0.0	0.0	0.0	0.0	0.0	215.0	120.72	0.0	0.0	0.0	0.0	0.0	0.0	0.0
56	5	0.0	0.0	0.0	0.0	0.0	0.0	0.0	0.0	0.0	-92.49	0.0	0.0	0.0	0.0	0.0	0.0	0.0
		0.0	0.0	0.0	0.0	0.0	0.0	0.0	0.0	215.0	-83.10	0.0	0.0	0.0	0.0	0.0	0.0	0.0
56	6	0.0	0.0	0.0	0.0	0.0	0.0	0.0	0.0	0.0	43.39	0.0	0.0	0.0	0.0	0.0	0.0	0.0
		0.0	0.0	0.0	0.0	0.0	0.0	0.0	0.0	215.0	52.78	0.0	0.0	0.0	0.0	0.0	0.0	0.0
56	35	0.0	0.0	0.0	0.0	0.0	0.0	0.0	0.0	0.0	255.27	0.0	0.0	0.0	0.0	0.0	0.0	0.0

		0.0	0.0	0.0	0.0	215.0	264.67	0.0	0.0	0.0	0.0	0.0
56	38	0.0	0.0	0.0	0.0	0.0	-358.73	0.0	0.0	0.0	0.0	0.0
		0.0	0.0	0.0	0.0	215.0	-349.33	0.0	0.0	0.0	0.0	0.0
56	67	0.0	0.0	0.0	0.0	0.0	55.44	0.0	0.0	0.0	0.0	0.0
		0.0	0.0	0.0	0.0	215.0	64.83	0.0	0.0	0.0	0.0	0.0
56	70	0.0	0.0	0.0	0.0	0.0	-158.89	0.0	0.0	0.0	0.0	0.0
		0.0	0.0	0.0	0.0	215.0	-149.50	0.0	0.0	0.0	0.0	0.0
57	1	0.0	0.0	0.0	0.0	0.0	-84.22	0.0	0.0	0.0	0.0	0.0
		0.0	0.0	0.0	0.0	215.0	-72.01	0.0	0.0	0.0	0.0	0.0
57	4	0.0	0.0	0.0	0.0	0.0	171.27	0.0	0.0	0.0	0.0	0.0
		0.0	0.0	0.0	0.0	215.0	180.67	0.0	0.0	0.0	0.0	0.0
57	5	0.0	0.0	0.0	0.0	0.0	-64.79	0.0	0.0	0.0	0.0	0.0
		0.0	0.0	0.0	0.0	215.0	-55.39	0.0	0.0	0.0	0.0	0.0
57	6	0.0	0.0	0.0	0.0	0.0	92.59	0.0	0.0	0.0	0.0	0.0
		0.0	0.0	0.0	0.0	215.0	101.98	0.0	0.0	0.0	0.0	0.0
57	35	0.0	0.0	0.0	0.0	0.0	245.86	0.0	0.0	0.0	0.0	0.0
		0.0	0.0	0.0	0.0	215.0	255.25	0.0	0.0	0.0	0.0	0.0
57	38	0.0	0.0	0.0	0.0	0.0	-281.00	0.0	0.0	0.0	0.0	0.0
		0.0	0.0	0.0	0.0	215.0	-271.61	0.0	0.0	0.0	0.0	0.0
57	67	0.0	0.0	0.0	0.0	0.0	74.40	0.0	0.0	0.0	0.0	0.0
		0.0	0.0	0.0	0.0	215.0	83.80	0.0	0.0	0.0	0.0	0.0
57	70	0.0	0.0	0.0	0.0	0.0	-109.55	0.0	0.0	0.0	0.0	0.0
		0.0	0.0	0.0	0.0	215.0	-100.15	0.0	0.0	0.0	0.0	0.0
58	1	0.0	0.0	0.0	0.0	0.0	-91.42	0.0	0.0	0.0	0.0	0.0
		0.0	0.0	0.0	0.0	215.0	-79.21	0.0	0.0	0.0	0.0	0.0
58	4	0.0	0.0	0.0	0.0	0.0	330.40	0.0	0.0	0.0	0.0	0.0
		0.0	0.0	0.0	0.0	215.0	339.80	0.0	0.0	0.0	0.0	0.0
58	5	0.0	0.0	0.0	0.0	0.0	-70.33	0.0	0.0	0.0	0.0	0.0
		0.0	0.0	0.0	0.0	215.0	-60.93	0.0	0.0	0.0	0.0	0.0
58	6	0.0	0.0	0.0	0.0	0.0	196.83	0.0	0.0	0.0	0.0	0.0
		0.0	0.0	0.0	0.0	215.0	206.22	0.0	0.0	0.0	0.0	0.0
58	31	0.0	0.0	0.0	0.0	0.0	239.12	0.0	0.0	0.0	0.0	0.0
		0.0	0.0	0.0	0.0	215.0	248.52	0.0	0.0	0.0	0.0	0.0
58	34	0.0	0.0	0.0	0.0	0.0	-219.48	0.0	0.0	0.0	0.0	0.0
		0.0	0.0	0.0	0.0	215.0	-210.09	0.0	0.0	0.0	0.0	0.0
58	63	0.0	0.0	0.0	0.0	0.0	89.54	0.0	0.0	0.0	0.0	0.0
		0.0	0.0	0.0	0.0	215.0	98.93	0.0	0.0	0.0	0.0	0.0
58	66	0.0	0.0	0.0	0.0	0.0	-69.90	0.0	0.0	0.0	0.0	0.0
		0.0	0.0	0.0	0.0	215.0	-60.50	0.0	0.0	0.0	0.0	0.0
59	2	0.0	0.0	0.0	0.0	0.0	597.23	0.0	0.0	0.0	0.0	0.0
		0.0	0.0	0.0	0.0	215.0	609.44	0.0	0.0	0.0	0.0	0.0
59	3	0.0	0.0	0.0	0.0	0.0	70.92	0.0	0.0	0.0	0.0	0.0
		0.0	0.0	0.0	0.0	215.0	80.32	0.0	0.0	0.0	0.0	0.0
59	5	0.0	0.0	0.0	0.0	0.0	70.92	0.0	0.0	0.0	0.0	0.0
		0.0	0.0	0.0	0.0	215.0	80.32	0.0	0.0	0.0	0.0	0.0
59	6	0.0	0.0	0.0	0.0	0.0	407.61	0.0	0.0	0.0	0.0	0.0
		0.0	0.0	0.0	0.0	215.0	417.00	0.0	0.0	0.0	0.0	0.0
59	28	0.0	0.0	0.0	0.0	0.0	474.64	0.0	0.0	0.0	0.0	0.0
		0.0	0.0	0.0	0.0	215.0	484.04	0.0	0.0	0.0	0.0	0.0
59	29	0.0	0.0	0.0	0.0	0.0	-130.79	0.0	0.0	0.0	0.0	0.0
		0.0	0.0	0.0	0.0	215.0	-121.39	0.0	0.0	0.0	0.0	0.0
59	60	0.0	0.0	0.0	0.0	0.0	275.83	0.0	0.0	0.0	0.0	0.0
		0.0	0.0	0.0	0.0	215.0	285.23	0.0	0.0	0.0	0.0	0.0
59	61	0.0	0.0	0.0	0.0	0.0	68.02	0.0	0.0	0.0	0.0	0.0
		0.0	0.0	0.0	0.0	215.0	77.42	0.0	0.0	0.0	0.0	0.0
60	1	0.0	0.0	0.0	0.0	0.0	-59.60	0.0	0.0	0.0	0.0	0.0
		0.0	0.0	0.0	0.0	215.0	-47.39	0.0	0.0	0.0	0.0	0.0
60	4	0.0	0.0	0.0	0.0	0.0	206.43	0.0	0.0	0.0	0.0	0.0
		0.0	0.0	0.0	0.0	215.0	215.83	0.0	0.0	0.0	0.0	0.0
60	5	0.0	0.0	0.0	0.0	0.0	-45.85	0.0	0.0	0.0	0.0	0.0
		0.0	0.0	0.0	0.0	215.0	-36.45	0.0	0.0	0.0	0.0	0.0
60	6	0.0	0.0	0.0	0.0	0.0	122.34	0.0	0.0	0.0	0.0	0.0
		0.0	0.0	0.0	0.0	215.0	131.73	0.0	0.0	0.0	0.0	0.0
60	28	0.0	0.0	0.0	0.0	0.0	329.97	0.0	0.0	0.0	0.0	0.0
		0.0	0.0	0.0	0.0	215.0	339.36	0.0	0.0	0.0	0.0	0.0
60	29	0.0	0.0	0.0	0.0	0.0	-320.75	0.0	0.0	0.0	0.0	0.0
		0.0	0.0	0.0	0.0	215.0	-311.36	0.0	0.0	0.0	0.0	0.0
60	60	0.0	0.0	0.0	0.0	0.0	116.57	0.0	0.0	0.0	0.0	0.0
		0.0	0.0	0.0	0.0	215.0	125.97	0.0	0.0	0.0	0.0	0.0
60	61	0.0	0.0	0.0	0.0	0.0	-107.36	0.0	0.0	0.0	0.0	0.0
		0.0	0.0	0.0	0.0	215.0	-97.96	0.0	0.0	0.0	0.0	0.0
61	1	0.0	0.0	0.0	0.0	0.0	-111.28	0.0	0.0	0.0	0.0	0.0
		0.0	0.0	0.0	0.0	215.0	-99.07	0.0	0.0	0.0	0.0	0.0
61	4	0.0	0.0	0.0	0.0	0.0	115.93	0.0	0.0	0.0	0.0	0.0
		0.0	0.0	0.0	0.0	215.0	125.33	0.0	0.0	0.0	0.0	0.0
61	5	0.0	0.0	0.0	0.0	0.0	-85.60	0.0	0.0	0.0	0.0	0.0
		0.0	0.0	0.0	0.0	215.0	-76.21	0.0	0.0	0.0	0.0	0.0

61	6	0.0	0.0	0.0	0.0	0.0	48.75	0.0	0.0	0.0	0.0	0.0
		0.0	0.0	0.0	0.0	215.0	58.15	0.0	0.0	0.0	0.0	0.0
61	28	0.0	0.0	0.0	0.0	0.0	270.22	0.0	0.0	0.0	0.0	0.0
		0.0	0.0	0.0	0.0	215.0	279.61	0.0	0.0	0.0	0.0	0.0
61	29	0.0	0.0	0.0	0.0	0.0	-360.81	0.0	0.0	0.0	0.0	0.0
		0.0	0.0	0.0	0.0	215.0	-351.42	0.0	0.0	0.0	0.0	0.0
61	60	0.0	0.0	0.0	0.0	0.0	63.62	0.0	0.0	0.0	0.0	0.0
		0.0	0.0	0.0	0.0	215.0	73.01	0.0	0.0	0.0	0.0	0.0
61	61	0.0	0.0	0.0	0.0	0.0	-154.21	0.0	0.0	0.0	0.0	0.0
		0.0	0.0	0.0	0.0	215.0	-144.81	0.0	0.0	0.0	0.0	0.0
62	1	0.0	0.0	0.0	0.0	0.0	-116.47	0.0	0.0	0.0	0.0	0.0
		0.0	0.0	0.0	0.0	215.0	-104.26	0.0	0.0	0.0	0.0	0.0
62	4	0.0	0.0	0.0	0.0	0.0	104.05	0.0	0.0	0.0	0.0	0.0
		0.0	0.0	0.0	0.0	215.0	113.45	0.0	0.0	0.0	0.0	0.0
62	5	0.0	0.0	0.0	0.0	0.0	-89.59	0.0	0.0	0.0	0.0	0.0
		0.0	0.0	0.0	0.0	215.0	-80.20	0.0	0.0	0.0	0.0	0.0
62	6	0.0	0.0	0.0	0.0	0.0	39.50	0.0	0.0	0.0	0.0	0.0
		0.0	0.0	0.0	0.0	215.0	48.90	0.0	0.0	0.0	0.0	0.0
62	36	0.0	0.0	0.0	0.0	0.0	250.71	0.0	0.0	0.0	0.0	0.0
		0.0	0.0	0.0	0.0	215.0	260.11	0.0	0.0	0.0	0.0	0.0
62	37	0.0	0.0	0.0	0.0	0.0	-352.44	0.0	0.0	0.0	0.0	0.0
		0.0	0.0	0.0	0.0	215.0	-343.05	0.0	0.0	0.0	0.0	0.0
62	68	0.0	0.0	0.0	0.0	0.0	54.28	0.0	0.0	0.0	0.0	0.0
		0.0	0.0	0.0	0.0	215.0	63.67	0.0	0.0	0.0	0.0	0.0
62	69	0.0	0.0	0.0	0.0	0.0	-156.01	0.0	0.0	0.0	0.0	0.0
		0.0	0.0	0.0	0.0	215.0	-146.61	0.0	0.0	0.0	0.0	0.0
63	1	0.0	0.0	0.0	0.0	0.0	-94.04	0.0	0.0	0.0	0.0	0.0
		0.0	0.0	0.0	0.0	215.0	-81.83	0.0	0.0	0.0	0.0	0.0
63	4	0.0	0.0	0.0	0.0	0.0	130.20	0.0	0.0	0.0	0.0	0.0
		0.0	0.0	0.0	0.0	215.0	139.60	0.0	0.0	0.0	0.0	0.0
63	5	0.0	0.0	0.0	0.0	0.0	-72.34	0.0	0.0	0.0	0.0	0.0
		0.0	0.0	0.0	0.0	215.0	-62.94	0.0	0.0	0.0	0.0	0.0
63	6	0.0	0.0	0.0	0.0	0.0	62.69	0.0	0.0	0.0	0.0	0.0
		0.0	0.0	0.0	0.0	215.0	72.08	0.0	0.0	0.0	0.0	0.0
63	36	0.0	0.0	0.0	0.0	0.0	274.78	0.0	0.0	0.0	0.0	0.0
		0.0	0.0	0.0	0.0	215.0	284.17	0.0	0.0	0.0	0.0	0.0
63	37	0.0	0.0	0.0	0.0	0.0	-338.44	0.0	0.0	0.0	0.0	0.0
		0.0	0.0	0.0	0.0	215.0	-329.05	0.0	0.0	0.0	0.0	0.0
63	68	0.0	0.0	0.0	0.0	0.0	75.18	0.0	0.0	0.0	0.0	0.0
		0.0	0.0	0.0	0.0	215.0	84.57	0.0	0.0	0.0	0.0	0.0
63	69	0.0	0.0	0.0	0.0	0.0	-138.84	0.0	0.0	0.0	0.0	0.0
		0.0	0.0	0.0	0.0	215.0	-129.45	0.0	0.0	0.0	0.0	0.0
64	1	0.0	0.0	0.0	0.0	0.0	-57.51	0.0	0.0	0.0	0.0	0.0
		0.0	0.0	0.0	0.0	215.0	-45.30	0.0	0.0	0.0	0.0	0.0
64	4	0.0	0.0	0.0	0.0	0.0	190.20	0.0	0.0	0.0	0.0	0.0
		0.0	0.0	0.0	0.0	215.0	199.60	0.0	0.0	0.0	0.0	0.0
64	5	0.0	0.0	0.0	0.0	0.0	-44.24	0.0	0.0	0.0	0.0	0.0
		0.0	0.0	0.0	0.0	215.0	-34.84	0.0	0.0	0.0	0.0	0.0
64	6	0.0	0.0	0.0	0.0	0.0	112.05	0.0	0.0	0.0	0.0	0.0
		0.0	0.0	0.0	0.0	215.0	121.45	0.0	0.0	0.0	0.0	0.0
64	32	0.0	0.0	0.0	0.0	0.0	265.15	0.0	0.0	0.0	0.0	0.0
		0.0	0.0	0.0	0.0	215.0	274.54	0.0	0.0	0.0	0.0	0.0
64	33	0.0	0.0	0.0	0.0	0.0	-259.85	0.0	0.0	0.0	0.0	0.0
		0.0	0.0	0.0	0.0	215.0	-250.45	0.0	0.0	0.0	0.0	0.0
64	64	0.0	0.0	0.0	0.0	0.0	94.29	0.0	0.0	0.0	0.0	0.0
		0.0	0.0	0.0	0.0	215.0	103.68	0.0	0.0	0.0	0.0	0.0
64	65	0.0	0.0	0.0	0.0	0.0	-88.99	0.0	0.0	0.0	0.0	0.0
		0.0	0.0	0.0	0.0	215.0	-79.60	0.0	0.0	0.0	0.0	0.0
65	1	0.0	0.0	0.0	0.0	0.0	-61.47	0.0	0.0	0.0	0.0	0.0
		0.0	0.0	0.0	0.0	215.0	-49.26	0.0	0.0	0.0	0.0	0.0
65	4	0.0	0.0	0.0	0.0	0.0	353.14	0.0	0.0	0.0	0.0	0.0
		0.0	0.0	0.0	0.0	215.0	362.53	0.0	0.0	0.0	0.0	0.0
65	5	0.0	0.0	0.0	0.0	0.0	-47.29	0.0	0.0	0.0	0.0	0.0
		0.0	0.0	0.0	0.0	215.0	-37.89	0.0	0.0	0.0	0.0	0.0
65	6	0.0	0.0	0.0	0.0	0.0	219.66	0.0	0.0	0.0	0.0	0.0
		0.0	0.0	0.0	0.0	215.0	229.06	0.0	0.0	0.0	0.0	0.0
65	36	0.0	0.0	0.0	0.0	0.0	260.17	0.0	0.0	0.0	0.0	0.0
		0.0	0.0	0.0	0.0	215.0	269.57	0.0	0.0	0.0	0.0	0.0
65	37	0.0	0.0	0.0	0.0	0.0	-194.57	0.0	0.0	0.0	0.0	0.0
		0.0	0.0	0.0	0.0	215.0	-185.18	0.0	0.0	0.0	0.0	0.0
65	68	0.0	0.0	0.0	0.0	0.0	111.86	0.0	0.0	0.0	0.0	0.0
		0.0	0.0	0.0	0.0	215.0	121.26	0.0	0.0	0.0	0.0	0.0
65	69	0.0	0.0	0.0	0.0	0.0	-46.27	0.0	0.0	0.0	0.0	0.0
		0.0	0.0	0.0	0.0	215.0	-36.87	0.0	0.0	0.0	0.0	0.0
109	2-5.610e+04	-315.91	0.21	0.0	0.0	0.0	-1809.48	484.59	1.96	35.21	-421.14	-8.215e+04
	-8.215e+04	-421.14	0.10	0.0	53.8	0.0	-1801.52	484.59	1.96	35.21	-315.91	-5.610e+04
109	3-2.713e+04	-69.48	0.10	0.0	0.0	0.0	-1228.60	234.47	0.43	13.70	-92.62	-3.973e+04

		-3.973e+04	-92.62	0.04	0.0	53.8	-1222.47	234.47	0.43	13.70	-69.48	-2.713e+04
109		5-2.713e+04	-69.48	0.10	0.0	0.0	-1228.60	234.47	0.43	13.70	-92.62	-3.973e+04
		-3.973e+04	-92.62	0.04	0.0	53.8	-1222.47	234.47	0.43	13.70	-69.48	-2.713e+04
109		6-4.102e+04	-219.87	0.16	0.0	0.0	-1370.14	354.32	1.36	25.30	-293.11	-6.006e+04
		-6.006e+04	-293.11	0.07	0.0	53.8	-1364.01	354.32	1.36	25.30	-219.87	-4.102e+04
109		19-3.204e+04	4687.51	0.09	0.0	0.0	-1790.59	341.17	-769.77	-52.49	4687.51	-5.034e+04
		-5.034e+04	-3.883e+04	2.05	0.0	53.8	-1784.47	341.17	-769.77	-52.49	-3.883e+04	-3.204e+04
109		22-3.055e+04	3.860e+04	0.15	0.0	0.0	-751.53	199.68	771.19	86.85	-4993.05	-4.132e+04
		-4.132e+04	-4993.05	-1.94	0.0	53.8	-745.40	199.68	771.19	86.85	3.860e+04	-3.055e+04
109		32-1.875e+04	1375.78	0.19	0.0	0.0	202.03	-21.96	-239.66	-13.54	1375.78	-1.875e+04
		-1.953e+04	-4357.91	0.59	0.0	53.8	208.16	-21.96	-239.66	-13.54	-4357.91	-1.953e+04
109		33-4.306e+04	4128.72	0.06	0.0	0.0	-2744.15	562.81	241.08	47.90	-1681.31	-7.291e+04
		-7.291e+04	-1681.31	-0.48	0.0	53.8	-2738.03	562.81	241.08	47.90	4128.72	-4.306e+04
109		51-3.160e+04	1385.88	0.11	0.0	0.0	-1451.31	295.22	-244.30	-4.92	1385.88	-4.746e+04
		-4.746e+04	-1.246e+04	0.69	0.0	53.8	-1445.18	295.22	-244.30	-4.92	-1.246e+04	-3.160e+04
109		54-3.099e+04	1.223e+04	0.13	0.0	0.0	-1090.81	245.63	245.72	39.28	1.223e+04	-3.099e+04
		-4.420e+04	-1691.41	-0.58	0.0	53.8	-1084.68	245.63	245.72	39.28	1.223e+04	-3.099e+04
109		64-2.722e+04	343.96	0.14	0.0	0.0	-759.26	169.66	-77.07	7.10	343.96	-3.647e+04
		-3.647e+04	-1412.10	0.22	0.0	53.8	-753.13	169.66	-77.07	7.10	-1412.10	-2.722e+04
109		65-3.537e+04	1182.91	0.10	0.0	0.0	-1782.86	371.20	78.49	27.26	-649.49	-5.519e+04
		-5.519e+04	-649.49	-0.12	0.0	53.8	-1776.73	371.20	78.49	27.26	1182.91	-3.537e+04
111		2 8.304e+04	-315.80	-0.21	0.0	0.0	-2081.79	-490.09	1.96	-35.22	-421.13	8.304e+04
		5.669e+04	-421.13	0.10	0.0	53.8	-2073.82	-490.09	1.96	-35.22	-315.80	5.669e+04
111		3 4.036e+04	-68.92	-0.10	0.0	0.0	-1435.80	-238.34	0.43	-13.73	-91.91	4.036e+04
		2.755e+04	-91.91	0.04	0.0	53.8	-1429.68	-238.34	0.43	-13.73	-68.92	2.755e+04
111		5 4.036e+04	-68.92	-0.10	0.0	0.0	-1435.80	-238.34	0.43	-13.73	-91.91	4.036e+04
		2.755e+04	-91.91	0.04	0.0	53.8	-1429.68	-238.34	0.43	-13.73	-68.92	2.755e+04
111		6 6.074e+04	-219.72	-0.15	0.0	0.0	-1579.30	-358.51	1.36	-25.31	-293.01	6.074e+04
		4.147e+04	-293.01	0.07	0.0	53.8	-1573.17	-358.51	1.36	-25.31	-219.72	4.147e+04
111		12 5.153e+04	6242.72	-0.08	0.0	0.0	-2023.11	-356.05	-991.68	51.57	6242.72	5.153e+04
		3.247e+04	-4.896e+04	2.48	0.0	53.8	-2016.98	-356.05	-991.68	51.57	-4.896e+04	3.247e+04
111		13 4.141e+04	4.873e+04	-0.15	0.0	0.0	-934.60	-192.72	993.10	-85.98	-6547.20	4.141e+04
		3.098e+04	-6547.20	-2.37	0.0	53.8	-928.47	-192.72	993.10	-85.98	4.873e+04	3.098e+04
111		35 2.026e+04	1728.90	-0.19	0.0	0.0	12.22	47.23	-294.96	14.25	1728.90	1.840e+04
		1.840e+04	-7798.95	0.68	0.0	53.8	18.35	47.23	-294.96	14.25	-7798.95	2.026e+04
111		38 7.455e+04	7570.64	-0.05	0.0	0.0	-2969.93	-596.01	296.38	-48.67	-2033.39	7.455e+04
		4.319e+04	-2033.39	-0.58	0.0	53.8	-2963.80	-596.01	296.38	-48.67	7570.64	4.319e+04
111		44 4.828e+04	1881.29	-0.10	0.0	0.0	-1667.37	-302.85	-314.93	4.60	1881.29	4.828e+04
		3.203e+04	-1.568e+04	0.82	0.0	53.8	-1661.24	-302.85	-314.93	4.60	-1.568e+04	3.203e+04
111		45 4.466e+04	1.546e+04	-0.13	0.0	0.0	-1290.34	-245.92	316.35	-39.01	-2185.77	4.466e+04
		3.142e+04	-2185.77	-0.72	0.0	53.8	-1284.21	-245.92	316.35	-39.01	1.546e+04	3.142e+04
111		67 3.677e+04	456.24	-0.14	0.0	0.0	-960.59	-163.70	-94.66	-6.89	456.24	3.677e+04
		2.775e+04	-2506.87	0.25	0.0	53.8	-954.46	-163.70	-94.66	-6.89	-2506.87	2.775e+04
111		70 5.617e+04	2278.55	-0.09	0.0	0.0	-1997.12	-385.07	96.08	-27.53	-760.72	5.617e+04
		3.570e+04	-760.72	-0.15	0.0	53.8	-1990.99	-385.07	96.08	-27.53	2278.55	3.570e+04
112		2-4.896e+04	-48.36	0.19	0.0	0.0	-2143.73	423.15	0.30	26.14	-64.42	-7.171e+04
		-7.171e+04	-64.42	0.07	0.0	53.8	-2135.76	423.15	0.30	26.14	-48.36	-4.896e+04
112		3-1.770e+04	-22.23	0.07	0.0	0.0	-1283.89	153.34	0.14	11.43	-29.62	-2.594e+04
		-2.594e+04	-29.62	0.04	0.0	53.8	-1277.76	153.34	0.14	11.43	-22.23	-1.770e+04
112		5-1.770e+04	-22.23	0.07	0.0	0.0	-1283.89	153.34	0.14	11.43	-29.62	-2.594e+04
		-2.594e+04	-29.62	0.04	0.0	53.8	-1277.76	153.34	0.14	11.43	-22.23	-1.770e+04
112		6-3.500e+04	-35.20	0.13	0.0	0.0	-1600.34	302.55	0.22	18.95	-46.90	-5.126e+04
		-5.126e+04	-46.90	0.05	0.0	53.8	-1594.21	302.55	0.22	18.95	-35.20	-3.500e+04
112		19-2.388e+04	4845.69	0.05	0.0	0.0	-1826.00	374.36	-771.89	-56.74	4845.69	-4.391e+04
		-4.391e+04	-3.838e+04	2.04	0.0	53.8	-1819.87	374.36	-771.89	-56.74	-3.838e+04	-2.388e+04
112		22-2.190e+04	3.832e+04	0.13	0.0	0.0	-931.65	21.84	772.22	84.10	-4915.29	-2.316e+04
		-2.316e+04	-4915.29	-1.96	0.0	53.8	-925.52	21.84	772.22	84.10	3.832e+04	-2.190e+04
112		32 4584.22	1370.56	0.20	0.0	0.0	-71.94	-399.89	-224.59	-15.98	1370.56	4584.22
		-1.643e+04	-4934.38	0.55	0.0	53.8	-65.81	-399.89	-224.59	-15.98	-4934.38	-1.643e+04
112		33-2.936e+04	4882.14	-0.03	0.0	0.0	-2685.71	796.09	224.91	43.34	-1440.16	-7.166e+04
		-7.166e+04	-1440.16	-0.47	0.0	53.8	-2679.59	796.09	224.91	43.34	4882.14	-2.936e+04
112		51-2.324e+04	1517.21	0.07	0.0	0.0	-1534.60	259.60	-245.41	-8.66	1517.21	-3.717e+04
		-3.717e+04	-1.225e+04	0.68	0.0	53.8	-1528.48	259.60	-245.41	-8.66	-1.225e+04	-2.324e+04
112		54-2.254e+04	1.220e+04	0.10	0.0	0.0	-1223.05	136.60	245.73	36.03	-1586.81	-2.991e+04
		-2.991e+04	-1586.81	-0.59	0.0	53.8	-1216.92	136.60	245.73	36.03	1.220e+04	-2.254e+04
112		64-2.023e+04	420.87	0.13	0.0	0.0	-922.82	-10.46	-72.44	3.99	420.87	-2.023e+04
		-2.064e+04	-1544.27	0.20	0.0	53.8	-916.69	-10.46	-72.44	3.99	-1544.27	-2.064e+04
112		65-2.514e+04	1492.02	0.05	0.0	0.0	-1834.83	406.67	72.77	23.38	-490.47	-4.685e+04
		-4.685e+04	-490.47	-0.12	0.0	53.8	-1828.71	406.67	72.77	23.38	1492.02	-2.514e+04
114		2 7.240e+04	-49.57	-0.18	0.0	0.0	-2443.40	-427.07	0.31	-26.19	-66.15	7.240e+04
		4.945e+04	-66.15	0.07	0.0	53.8	-2435.43	-427.07	0.31	-26.19	-49.57	4.945e+04
114		3 2.646e+04	-22.72	-0.07	0.0	0.0	-1512.48	-156.22	0.14	-11.48	-30.32	2.646e+04
		1.806e+04	-30.32	0.04	0.0	53.8	-1506.35	-156.22	0.14	-11.48	-22.72	1.806e+04
114		5 2.646e+04	-22.72	-0.07	0.0	0.0	-1512.48	-156.22	0.14	-11.48	-30.32	2.646e+04
		1.806e+04	-30.32	0.04	0.0	53.8	-1506.35	-156.22	0.14	-11.48	-22.72	1.806e+04
114		6 5.180e+04	-36.08	-0.13	0.0	0.0	-1830.60	-305.54	0.22	-18.99	-48.15	5.180e+04
		3.537e+04	-48.15	0.05	0.0	53.8	-1824.47	-305.54	0.22	-18.99	-36.08	3.537e+04

114	12	4.570e+04	6390.68	-0.05	0.0	0.0	-2070.65	-410.86	-991.96	55.53	6390.68	4.570e+04
		2.092e+04	-4.847e+04	2.46	0.0	53.8	-2064.53	-410.86	-991.96	55.53	-4.847e+04	2.092e+04
114	13	2.560e+04	4.841e+04	-0.12	0.0	0.0	-1145.17	8.82	992.30	-82.99	-6462.02	2.242e+04
		2.242e+04	-6462.02	-2.38	0.0	53.8	-1139.04	8.82	992.30	-82.99	4.841e+04	2.560e+04
114	35	2.781e+04	1736.56	-0.21	0.0	0.0	-279.24	510.18	-281.43	16.36	1736.56	-8160.23
		-8160.23	-8274.17	0.65	0.0	53.8	-273.11	510.18	-281.43	16.36	-8274.17	2.781e+04
114	38	7.628e+04	8220.70	0.04	0.0	0.0	-2936.59	-912.21	281.76	-43.82	-1807.90	7.628e+04
		1.871e+04	-1807.90	-0.57	0.0	53.8	-2930.46	-912.21	281.76	-43.82	8220.70	1.871e+04
114	44	3.813e+04	2008.40	-0.07	0.0	0.0	-1769.13	-274.17	-315.45	8.25	2008.40	3.813e+04
		2.245e+04	-1.546e+04	0.81	0.0	53.8	-1763.00	-274.17	-315.45	8.25	-1.546e+04	2.245e+04
114	45	3.000e+04	1.541e+04	-0.10	0.0	0.0	-1446.70	-127.87	315.78	-35.71	-2079.73	3.000e+04
		2.406e+04	-2079.73	-0.73	0.0	53.8	-1440.57	-127.87	315.78	-35.71	1.541e+04	2.406e+04
114	67	2.482e+04	536.35	-0.13	0.0	0.0	-1144.15	46.78	-90.52	-3.89	536.35	1.933e+04
		1.933e+04	-2607.39	0.23	0.0	53.8	-1138.03	46.78	-90.52	-3.89	-2607.39	2.482e+04
114	70	4.880e+04	2553.93	-0.04	0.0	0.0	-2071.67	-448.81	90.86	-23.57	-607.69	4.880e+04
		2.169e+04	-607.69	-0.15	0.0	53.8	-2065.54	-448.81	90.86	-23.57	2553.93	2.169e+04
115		2-5.499e+04	-3.74	0.21	0.0	0.0	-2154.14	475.28	0.02	13.76	-4.95	-8.054e+04
		-8.054e+04	-4.95	0.04	0.0	53.8	-2146.17	475.28	0.02	13.76	-3.74	-5.499e+04
115		3-1.965e+04	-2.70	0.08	0.0	0.0	-1296.70	170.17	0.02	5.90	-3.59	-2.880e+04
		-2.880e+04	-3.59	0.02	0.0	53.8	-1290.57	170.17	0.02	5.90	-2.70	-1.965e+04
115		5-1.965e+04	-2.70	0.08	0.0	0.0	-1296.70	170.17	0.02	5.90	-3.59	-2.880e+04
		-2.880e+04	-3.59	0.02	0.0	53.8	-1290.57	170.17	0.02	5.90	-2.70	-1.965e+04
115		6-3.928e+04	-2.85	0.15	0.0	0.0	-1608.99	339.54	0.02	9.96	-3.78	-5.753e+04
		-5.753e+04	-3.78	0.03	0.0	53.8	-1602.86	339.54	0.02	9.96	-2.85	-3.928e+04
115		15-2.654e+04	4910.57	0.06	0.0	0.0	-1829.48	353.50	-775.61	-62.37	4910.57	-4.554e+04
		-4.554e+04	-3.797e+04	2.02	0.0	53.8	-1823.36	353.50	-775.61	-62.37	-3.797e+04	2.654e+04
115		18-2.454e+04	3.796e+04	0.13	0.0	0.0	-951.29	88.46	775.64	76.61	-4917.86	-2.929e+04
		-2.929e+04	-4917.86	-1.97	0.0	53.8	-945.16	88.46	775.64	76.61	3.796e+04	18-2.454e+04
115		31-3.458e+04	647.90	-0.06	0.0	0.0	-3246.53	986.82	-130.75	-9.94	647.90	-8.694e+04
		-8.694e+04	-9173.46	0.40	0.0	53.8	-3240.40	986.82	-130.75	-9.94	-9173.46	3.458e+04
115		32-1.289e+04	1137.37	0.25	0.0	0.0	425.25	-548.54	-191.71	-17.81	1137.37	-1.588e+04
		-1.588e+04	-6385.20	0.48	0.0	53.8	431.38	-548.54	-191.71	-17.81	-6385.20	1.289e+04
115		33-3.520e+04	6379.70	-0.06	0.0	0.0	-3206.02	990.50	191.75	32.05	-1144.66	-8.773e+04
		-8.773e+04	-1144.66	-0.43	0.0	53.8	-3199.89	990.50	191.75	32.05	6379.70	-3.520e+04
115		34-1.210e+04	9167.96	0.26	0.0	0.0	465.76	-544.86	130.78	24.17	-655.20	-1.650e+04
		-1.650e+04	-655.20	-0.35	0.0	53.8	471.88	-544.86	130.78	24.17	9167.96	1.210e+04
115		47-2.590e+04	1559.93	0.09	0.0	0.0	-1542.42	267.02	-246.80	-14.97	1559.93	-4.025e+04
		-4.025e+04	-1.210e+04	0.66	0.0	53.8	-1536.29	267.02	-246.80	-14.97	-1.210e+04	2.590e+04
115		50-2.519e+04	1.210e+04	0.11	0.0	0.0	-1238.35	174.94	246.83	29.20	-1567.22	-3.458e+04
		-3.458e+04	-1567.22	-0.61	0.0	53.8	-1232.22	174.94	246.83	29.20	1.210e+04	2.519e+04
115		63-2.869e+04	200.07	0.05	0.0	0.0	-2038.45	488.44	-41.13	1.80	200.07	-5.474e+04
		-5.474e+04	-2948.56	0.15	0.0	53.8	-2032.32	488.44	-41.13	1.80	-2948.56	2.869e+04
115		64-1.984e+04	364.07	0.15	0.0	0.0	-756.25	-47.69	-61.59	-0.93	364.07	-2.219e+04
		-2.219e+04	-2012.45	0.17	0.0	53.8	-750.12	-47.69	-61.59	-0.93	-2012.45	1.984e+04
115		65-2.890e+04	2006.95	0.05	0.0	0.0	-2024.52	489.65	61.63	15.17	-371.37	-5.500e+04
		-5.500e+04	-371.37	-0.12	0.0	53.8	-2018.39	489.65	61.63	15.17	2006.95	-2.890e+04
115		66-2.010e+04	2943.06	0.15	0.0	0.0	-742.32	-46.48	41.16	12.44	-207.37	-2.240e+04
		-2.240e+04	-207.37	-0.10	0.0	53.8	-736.19	-46.48	41.16	12.44	2943.06	2.010e+04
117		2-8.105e+04	-4.56	-0.20	0.0	0.0	-2392.57	-478.26	0.03	-13.78	-6.12	8.105e+04
		5.535e+04	-6.12	0.04	0.0	53.8	-2384.60	-478.26	0.03	-13.78	-4.56	5.535e+04
117		3-2.924e+04	-3.05	-0.07	0.0	0.0	-1483.89	-172.81	0.02	-5.90	-4.09	2.924e+04
		1.996e+04	-4.09	0.02	0.0	53.8	-1477.77	-172.81	0.02	-5.90	-3.05	1.996e+04
117		5-2.924e+04	-3.05	-0.07	0.0	0.0	-1483.89	-172.81	0.02	-5.90	-4.09	2.924e+04
		1.996e+04	-4.09	0.02	0.0	53.8	-1477.77	-172.81	0.02	-5.90	-3.05	1.996e+04
117		6-5.794e+04	-3.45	-0.15	0.0	0.0	-1792.90	-341.88	0.02	-9.97	-4.63	5.794e+04
		3.956e+04	-4.63	0.03	0.0	53.8	-1786.77	-341.88	0.02	-9.97	-3.45	3.956e+04
117		8-4.687e+04	6442.59	-0.06	0.0	0.0	-2029.57	-379.49	-993.92	61.27	6442.59	-4.807e+04
		2.646e+04	-4.807e+04	2.45	0.0	53.8	-2023.45	-379.49	-993.92	61.27	-4.807e+04	2.646e+04
117		9-2.883e+04	4.806e+04	-0.13	0.0	0.0	-1123.62	-67.58	993.97	-75.51	-6451.09	2.883e+04
		2.521e+04	-6451.09	-2.40	0.0	53.8	-1117.49	-67.58	993.97	-75.51	4.806e+04	2.521e+04
117		35-1.786e+04	1535.24	-0.26	0.0	0.0	264.80	692.02	-252.14	18.00	1535.24	-1.761e+04
		-1.761e+04	-9541.43	0.60	0.0	53.8	270.93	692.02	-252.14	18.00	-9541.43	1.786e+04
117		36-9.251e+04	1108.15	0.07	0.0	0.0	-3464.52	-1135.58	-198.15	10.43	1108.15	-9.251e+04
		3.316e+04	-1.202e+04	0.55	0.0	53.8	-3458.39	-1135.58	-198.15	10.43	-1.202e+04	3.316e+04
117		37-1.851e+04	1.201e+04	-0.26	0.0	0.0	311.33	688.51	198.19	-24.68	-1116.65	-1.680e+04
		-1.680e+04	-1116.65	-0.50	0.0	53.8	317.46	688.51	198.19	-24.68	1.201e+04	1.851e+04
117		38-9.331e+04	9535.09	0.07	0.0	0.0	-3417.99	-1139.09	252.18	-32.25	-1543.73	-9.331e+04
		3.381e+04	-1543.73	-0.55	0.0	53.8	-3411.86	-1139.09	252.18	-32.25	9535.09	3.381e+04
117		40-4.100e+04	2047.12	-0.08	0.0	0.0	-1733.38	-277.67	-316.28	14.61	2047.12	-2.606e+04
		2.606e+04	-1.532e+04	0.80	0.0	53.8	-1727.25	-277.67	-316.28	14.61	-1.532e+04	2.606e+04
117		41-3.471e+04	1.531e+04	-0.11	0.0	0.0	-1419.81	-169.40	316.32	-28.86	-2055.62	-3.471e+04
		2.561e+04	-2055.62	-0.75	0.0	53.8	-1413.68	-169.40	316.32	-28.86	1.531e+04	2.561e+04
117		67-2.310e+04	490.03	-0.15	0.0	0.0	-933.37	95.54	-80.82	0.99	490.03	-1.848e+04
		1.848e+04	-3017.06	0.21	0.0	53.8	-927.25	95.54	-80.82	0.99	-3017.06	2.310e+04
117		68-5.695e+04	346.24	-0.04	0.0	0.0	-2235.80	-541.46	-62.58	-1.64	346.24	-5.695e+04
		2.835e+04	-3854.23	0.19	0.0	53.8	-2229.67	-541.46	-62.58	-1.64	-3854.23	2.835e+04
117		69-2.332e+04	3847.88	-0.15	0.0	0.0	-917.39	94.39	62.62	-12.60	-354.73	1.875e+04

		1.875e+04	-354.73	-0.14	0.0	53.8	-911.26	94.39	62.62	-12.60	3847.88	2.332e+04
117	70	5.722e+04	3010.71	-0.04	0.0	0.0	-2219.82	-542.60	80.86	-15.23	-498.53	5.722e+04
		2.857e+04	-498.53	-0.16	0.0	53.8	-2213.69	-542.60	80.86	-15.23	3010.71	2.857e+04
118		1-2.899e+04	4.98	0.11	0.0	0.0	-1651.12	251.05	-0.02	2.82	4.98	-4.249e+04
		-4.249e+04	3.73	0.01	0.0	53.8	-1643.15	251.05	-0.02	2.82	3.73	-2.899e+04
118		2-6.004e+04	3.94	0.23	0.0	0.0	-2112.41	518.88	-0.02	6.72	3.94	-8.793e+04
		-8.793e+04	2.94	0.02	0.0	53.8	-2104.44	518.88	-0.02	6.72	2.94	-6.004e+04
118		3-2.230e+04	3.83	0.09	0.0	0.0	-1270.09	193.11	-0.02	2.17	3.83	-3.268e+04
		-3.268e+04	2.87	9.84e-03	0.0	53.8	-1263.96	193.11	-0.02	2.17	2.87	-2.230e+04
118		4-5.335e+04	2.79	0.20	0.0	0.0	-1731.38	460.95	-0.01	6.07	2.79	-7.813e+04
		-7.813e+04	2.08	0.01	0.0	53.8	-1725.25	460.95	-0.01	6.07	2.08	-5.335e+04
118		5-2.230e+04	3.83	0.09	0.0	0.0	-1270.09	193.11	-0.02	2.17	3.83	-3.268e+04
		-3.268e+04	2.87	9.84e-03	0.0	53.8	-1263.96	193.11	-0.02	2.17	2.87	-2.230e+04
118		6-4.300e+04	3.14	0.16	0.0	0.0	-1577.62	371.67	-0.01	4.77	3.14	-6.298e+04
		-6.298e+04	2.34	0.01	0.0	53.8	-1571.49	371.67	-0.01	4.77	2.34	-4.300e+04
118		15-2.985e+04	4938.64	0.06	0.0	0.0	-1929.98	424.58	-777.16	-66.16	4938.64	-2.985e+04
		-5.261e+04	-3.763e+04	2.01	0.0	53.8	-1923.86	424.58	-777.16	-66.16	-3.763e+04	-2.985e+04
118		18-2.717e+04	3.764e+04	0.16	0.0	0.0	-794.72	68.78	777.13	72.06	-4931.40	-3.093e+04
		-3.093e+04	-4931.40	-1.99	0.0	53.8	-788.59	68.78	777.13	72.06	3.764e+04	-2.717e+04
118		31-3.860e+04	927.82	-0.06	0.0	0.0	-3379.86	1040.70	-165.30	-19.95	927.82	-3.860e+04
		-9.377e+04	-7538.79	0.43	0.0	53.8	-3373.73	1040.70	-165.30	-19.95	-7538.79	-3.860e+04
118		34 1.023e+04	7544.22	0.28	0.0	0.0	655.16	-547.33	165.26	25.85	-920.57	1.023e+04
		-1.842e+04	-920.57	-0.41	0.0	53.8	661.28	-547.33	165.26	25.85	7544.22	-1.842e+04
118		36 1.133e+04	1476.37	0.28	0.0	0.0	616.21	-553.01	-231.31	-16.08	1476.37	1.133e+04
		-1.760e+04	-1.138e+04	0.61	0.0	53.8	622.34	-553.01	-231.31	-16.08	-1.138e+04	-1.760e+04
118		37-3.942e+04	1.139e+04	-0.06	0.0	0.0	-3340.91	1046.37	231.28	21.98	-1469.13	-9.487e+04
		-9.487e+04	-1469.13	-0.59	0.0	53.8	-3334.78	1046.37	231.28	21.98	1.139e+04	-3.942e+04
118		47-2.900e+04	1574.18	0.09	0.0	0.0	-1558.85	308.57	-247.36	-19.02	1574.18	-4.557e+04
		-4.557e+04	-1.199e+04	0.65	0.0	53.8	-1552.72	308.57	-247.36	-19.02	-1.199e+04	-2.900e+04
118		50-2.802e+04	1.200e+04	0.13	0.0	0.0	-1165.85	184.80	247.32	24.92	-1566.94	-3.797e+04
		-3.797e+04	-1566.94	-0.63	0.0	53.8	-1159.72	184.80	247.32	24.92	1.200e+04	-2.802e+04
118		63-3.203e+04	298.99	0.05	0.0	0.0	-2066.91	523.90	-52.79	-4.40	298.99	-5.996e+04
		-5.996e+04	-2395.18	0.14	0.0	53.8	-2060.78	523.90	-52.79	-4.40	-2395.18	-3.203e+04
118		66-2.358e+04	2400.60	0.17	0.0	0.0	-657.79	-30.54	52.75	10.30	-291.74	-2.358e+04
		-2.499e+04	-291.74	-0.12	0.0	53.8	-651.66	-30.54	52.75	10.30	2400.60	-2.499e+04
118		68-2.322e+04	471.92	0.17	0.0	0.0	-671.16	-32.36	-73.57	-3.05	471.92	-2.322e+04
		-2.472e+04	-3627.50	0.20	0.0	53.8	-665.03	-32.36	-73.57	-3.05	-3627.50	-2.472e+04
118		69-3.230e+04	3632.92	0.05	0.0	0.0	-2053.54	525.72	73.54	8.95	-464.67	-6.032e+04
		-6.032e+04	-464.67	-0.18	0.0	53.8	-2047.41	525.72	73.54	8.95	3632.92	-3.230e+04
120		1 4.316e+04	4.74	-0.11	0.0	0.0	-1949.22	-254.82	-0.02	-2.82	4.74	4.316e+04
		2.947e+04	3.56	0.01	0.0	53.8	-1941.25	-254.82	-0.02	-2.82	3.56	2.947e+04
120		2 8.862e+04	3.43	-0.22	0.0	0.0	-2412.35	-522.75	-0.02	-6.73	3.43	8.862e+04
		6.052e+04	2.59	0.02	0.0	53.8	-2404.38	-522.75	-0.02	-6.73	2.59	6.052e+04
120		3 3.320e+04	3.65	-0.08	0.0	0.0	-1499.40	-196.02	-0.02	-2.17	3.65	3.320e+04
		2.267e+04	2.74	9.79e-03	0.0	53.8	-1493.27	-196.02	-0.02	-2.17	2.74	2.267e+04
120		4 7.866e+04	2.34	-0.20	0.0	0.0	-1962.53	-463.94	-0.01	-6.08	2.34	7.866e+04
		5.372e+04	1.77	0.01	0.0	53.8	-1956.40	-463.94	-0.01	-6.08	1.77	5.372e+04
120		5 3.320e+04	3.65	-0.08	0.0	0.0	-1499.40	-196.02	-0.02	-2.17	3.65	3.320e+04
		2.267e+04	2.74	9.79e-03	0.0	53.8	-1493.27	-196.02	-0.02	-2.17	2.74	2.267e+04
120		6 6.351e+04	2.78	-0.16	0.0	0.0	-1808.15	-374.63	-0.01	-4.77	2.78	6.351e+04
		4.337e+04	2.09	0.01	0.0	53.8	-1802.02	-374.63	-0.01	-4.77	2.09	4.337e+04
120		8 5.446e+04	6460.91	-0.06	0.0	0.0	-2176.74	-461.81	-994.15	64.97	6460.91	5.446e+04
		2.979e+04	-4.774e+04	2.43	0.0	53.8	-2170.61	-461.81	-994.15	64.97	-4.774e+04	2.979e+04
120		9 3.012e+04	4.774e+04	-0.15	0.0	0.0	-1007.31	-37.40	994.12	-70.87	-6454.14	3.012e+04
		2.796e+04	-6454.14	-2.41	0.0	53.8	-1001.18	-37.40	994.12	-70.87	4.774e+04	2.796e+04
120		35 1.980e+04	1300.52	-0.28	0.0	0.0	419.00	697.28	-220.26	16.08	1300.52	-1.602e+04
		-1.602e+04	-1.094e+04	0.56	0.0	53.8	425.12	697.28	-220.26	16.08	-1.094e+04	1.980e+04
120		36 9.955e+04	1352.25	0.07	0.0	0.0	-3648.48	-1191.42	-228.69	20.28	1352.25	9.955e+04
		3.714e+04	-1.054e+04	0.56	0.0	53.8	-3642.35	-1191.42	-228.69	20.28	-1.054e+04	3.714e+04
120		37 2.062e+04	1.054e+04	-0.28	0.0	0.0	464.43	692.22	228.66	-26.18	-1345.48	-1.496e+04
		-1.496e+04	-1345.48	-0.54	0.0	53.8	470.56	692.22	228.66	-26.18	1.054e+04	2.062e+04
120		38 1.006e+05	1.095e+04	0.07	0.0	0.0	-3603.04	-1196.48	220.23	-21.98	-1293.75	1.006e+05
		3.796e+04	-1293.75	-0.54	0.0	53.8	-3596.92	-1196.48	220.23	-21.98	1.095e+04	3.796e+04
120		40 4.655e+04	2058.51	-0.09	0.0	0.0	-1794.49	-323.26	-316.42	18.64	2058.51	4.655e+04
		2.921e+04	-1.521e+04	0.78	0.0	53.8	-1788.36	-323.26	-316.42	18.64	-1.521e+04	2.921e+04
120		41 3.804e+04	1.521e+04	-0.12	0.0	0.0	-1389.56	-175.94	316.39	-24.54	-2051.74	3.804e+04
		2.854e+04	-2051.74	-0.76	0.0	53.8	-1383.43	-175.94	316.39	-24.54	1.521e+04	2.854e+04
120		67 2.575e+04	416.03	-0.17	0.0	0.0	-889.39	80.33	-70.08	3.05	416.03	2.194e+04
		2.194e+04	-3487.12	0.18	0.0	53.8	-883.26	80.33	-70.08	3.05	-3487.12	2.575e+04
120		68 6.231e+04	433.63	-0.05	0.0	0.0	-2310.30	-577.91	-72.94	4.51	433.63	6.231e+04
		3.173e+04	-3350.60	0.18	0.0	53.8	-2304.18	-577.91	-72.94	4.51	-3350.60	3.173e+04
120		69 2.602e+04	3355.69	-0.17	0.0	0.0	-873.75	78.71	72.91	-10.41	-426.86	2.228e+04
		2.228e+04	-426.86	-0.16	0.0	53.8	-867.62	78.71	72.91	-10.41	3355.69	2.602e+04
120		70 6.265e+04	3492.21	-0.05	0.0	0.0	-2294.66	-579.53	70.05	-8.95	-409.26	6.265e+04
		3.200e+04	-409.26	-0.16	0.0	53.8	-2288.53	-579.53	70.05	-8.95	3492.21	3.200e+04
121		1-3.010e+04	0.62	0.12	0.0	0.0	-1674.81	260.39	-2.82e-03	0.55	0.62	-4.410e+04
		-4.410e+04	0.46	-8.57e-04	0.0	53.8	-1666.85	260.39	-2.82e-03	0.55	0.46	-3.010e+04

121	2	-6.123e+04	-4.97	0.23	0.0	0.0	-2140.22	529.00	0.03	3.39	-6.63	-8.966e+04
		-8.966e+04	-6.63	-8.29e-03	0.0	53.8	-2132.25	529.00	0.03	3.39	-4.97	-6.123e+04
121	3	-2.315e+04	0.47	0.09	0.0	0.0	-1288.32	200.30	-2.17e-03	0.42	0.47	-3.392e+04
		-3.392e+04	0.36	-6.59e-04	0.0	53.8	-1282.19	200.30	-2.17e-03	0.42	0.36	-2.315e+04
121	4	-5.428e+04	-5.08	0.21	0.0	0.0	-1753.72	468.91	0.03	3.26	-6.77	-7.949e+04
		-7.949e+04	-6.77	-8.09e-03	0.0	53.8	-1747.60	468.91	0.03	3.26	-5.08	-5.428e+04
121	5	-2.315e+04	0.47	0.09	0.0	0.0	-1288.32	200.30	-2.17e-03	0.42	0.47	-3.392e+04
		-3.392e+04	0.36	-6.59e-04	0.0	53.8	-1282.19	200.30	-2.17e-03	0.42	0.36	-2.315e+04
121	6	-4.391e+04	-3.27	0.17	0.0	0.0	-1598.59	379.37	0.02	2.31	-4.36	-6.430e+04
		-6.430e+04	-4.36	-5.61e-03	0.0	53.8	-1592.46	379.37	0.02	2.31	-3.27	-4.391e+04
121	20	-2.448e+04	4927.70	0.15	0.0	0.0	-890.14	32.68	-774.39	-66.47	4927.70	-2.641e+04
		-2.641e+04	-3.739e+04	1.99	0.0	53.8	-884.01	32.68	-774.39	-66.47	-3.739e+04	-2.448e+04
121	21	-3.428e+04	3.738e+04	0.07	0.0	0.0	-1872.66	475.37	774.40	68.45	-4929.65	-5.966e+04
		-5.966e+04	-4929.65	-1.99	0.0	53.8	-1866.53	475.37	774.40	68.45	3.738e+04	-3.428e+04
121	27	-3.910e+04	1408.13	-0.06	0.0	0.0	-3334.14	1009.72	-223.64	-21.55	1408.13	-9.274e+04
		-9.274e+04	-1.161e+04	0.58	0.0	53.8	-3328.02	1009.72	-223.64	-21.55	-1.161e+04	-3.910e+04
121	28	8357.24	1582.18	0.27	0.0	0.0	541.21	-510.98	-245.49	-17.78	1582.18	8357.24
		-1.846e+04	-1.061e+04	0.61	0.0	53.8	547.34	-510.98	-245.49	-17.78	-1.061e+04	-1.846e+04
121	29	-4.030e+04	1.061e+04	-0.05	0.0	0.0	-3304.01	1019.02	245.50	19.76	-1584.13	-9.442e+04
		-9.442e+04	-1584.13	-0.62	0.0	53.8	-3297.88	1019.02	245.50	19.76	1.061e+04	-4.030e+04
121	30	6669.47	1.161e+04	0.28	0.0	0.0	571.34	-501.68	223.65	23.53	-1410.08	6669.47
		-1.966e+04	-1410.08	-0.59	0.0	53.8	577.47	-501.68	223.65	23.53	1.161e+04	-1.966e+04
121	52	-2.773e+04	1567.66	0.13	0.0	0.0	-1209.44	177.20	-246.47	-20.45	1567.66	-3.730e+04
		-3.730e+04	-1.191e+04	0.63	0.0	53.8	-1203.31	177.20	-246.47	-20.45	-1.191e+04	-2.773e+04
121	53	-3.103e+04	1.191e+04	0.10	0.0	0.0	-1553.36	330.84	246.48	22.43	-1569.61	-4.876e+04
		-4.876e+04	-1569.61	-0.64	0.0	53.8	-1547.24	330.84	246.48	22.43	1.191e+04	-3.103e+04
121	59	-3.275e+04	446.15	0.06	0.0	0.0	-2057.91	515.81	-71.00	-6.24	446.15	-6.028e+04
		-6.028e+04	-3709.08	0.18	0.0	53.8	-2051.78	515.81	-71.00	-6.24	-3709.08	-3.275e+04
121	60	-2.524e+04	504.88	0.17	0.0	0.0	-715.23	-10.73	-78.39	-4.94	504.88	-2.524e+04
		-2.562e+04	-3369.94	0.19	0.0	53.8	-709.11	-10.73	-78.39	-4.94	-3369.94	-2.562e+04
121	61	-3.314e+04	3368.48	0.06	0.0	0.0	-2047.57	518.78	78.40	6.92	-506.83	-6.082e+04
		-6.082e+04	-506.83	-0.20	0.0	53.8	-2041.44	518.78	78.40	6.92	3368.48	-3.314e+04
121	62	-2.578e+04	3707.62	0.17	0.0	0.0	-704.89	-7.76	71.01	8.22	-448.11	-2.578e+04
		-2.601e+04	-448.11	-0.19	0.0	53.8	-698.76	-7.76	71.01	8.22	3707.62	-2.601e+04
123	1	4.470e+04	0.74	-0.11	0.0	0.0	-1920.07	-264.02	-3.49e-03	-0.53	0.74	4.470e+04
		3.051e+04	0.55	-8.25e-04	0.0	53.8	-1912.10	-264.02	-3.49e-03	-0.53	0.55	3.051e+04
123	2	9.020e+04	-4.92	-0.23	0.0	0.0	-2379.86	-532.12	0.03	-3.35	-6.55	9.020e+04
		6.160e+04	-6.55	-8.28e-03	0.0	53.8	-2371.90	-532.12	0.03	-3.35	-4.92	6.160e+04
123	3	3.438e+04	0.57	-0.09	0.0	0.0	-1476.98	-203.09	-2.68e-03	-0.41	0.57	3.438e+04
		2.347e+04	0.43	-6.34e-04	0.0	53.8	-1470.85	-203.09	-2.68e-03	-0.41	0.43	2.347e+04
123	4	7.988e+04	-5.04	-0.20	0.0	0.0	-1936.77	-471.20	0.03	-3.23	-6.72	7.988e+04
		5.456e+04	-6.72	-8.09e-03	0.0	53.8	-1930.64	-471.20	0.03	-3.23	-5.04	5.456e+04
123	5	3.438e+04	0.57	-0.09	0.0	0.0	-1476.98	-203.09	-2.68e-03	-0.41	0.57	3.438e+04
		2.347e+04	0.43	-6.34e-04	0.0	53.8	-1470.85	-203.09	-2.68e-03	-0.41	0.43	2.347e+04
123	6	6.472e+04	-3.22	-0.16	0.0	0.0	-1783.51	-381.83	0.02	-2.29	-4.29	6.472e+04
		4.419e+04	-4.29	-5.60e-03	0.0	53.8	-1777.38	-381.83	0.02	-2.29	-3.22	4.419e+04
123	11	2.562e+04	6446.53	-0.15	0.0	0.0	-1074.97	0.81	-990.99	65.16	6446.53	2.562e+04
		2.532e+04	-4.742e+04	2.40	0.0	53.8	-1068.85	0.81	-990.99	65.16	-4.742e+04	2.532e+04
123	14	6.135e+04	4.742e+04	-0.07	0.0	0.0	-2062.90	-514.23	991.00	-67.10	-6448.31	6.135e+04
		3.405e+04	-6448.31	-2.41	0.0	53.8	-2056.77	-514.23	991.00	-67.10	4.742e+04	3.405e+04
123	23	2.060e+04	2039.48	-0.28	0.0	0.0	380.22	646.54	-311.33	17.49	2039.48	-1.279e+04
		-1.279e+04	-1.358e+04	0.73	0.0	53.8	386.35	646.54	-311.33	17.49	-1.358e+04	2.060e+04
123	24	9.812e+04	1856.95	0.06	0.0	0.0	-3551.62	-1151.02	-287.14	21.08	1856.95	9.812e+04
		3.759e+04	-1.470e+04	0.71	0.0	53.8	-3545.49	-1151.02	-287.14	21.08	-1.470e+04	3.759e+04
123	25	2.178e+04	1.469e+04	-0.28	0.0	0.0	413.75	637.60	287.15	-23.02	-1858.73	-1.115e+04
		-1.115e+04	-1858.73	-0.72	0.0	53.8	419.88	637.60	287.15	-23.02	1.469e+04	2.178e+04
123	26	9.976e+04	1.358e+04	0.06	0.0	0.0	-3518.09	-1159.96	311.34	-19.43	-2041.26	9.976e+04
		3.877e+04	-2041.26	-0.74	0.0	53.8	-3511.96	-1159.96	311.34	-19.43	1.358e+04	3.877e+04
123	43	3.732e+04	2051.15	-0.12	0.0	0.0	-1395.97	-167.34	-315.41	20.04	2051.15	3.732e+04
		2.822e+04	-1.511e+04	0.76	0.0	53.8	-1389.84	-167.34	-315.41	20.04	-1.511e+04	2.822e+04
123	46	4.965e+04	1.510e+04	-0.09	0.0	0.0	-1741.90	-346.08	315.42	-21.99	-2052.92	4.965e+04
		3.115e+04	-2052.92	-0.77	0.0	53.8	-1735.78	-346.08	315.42	-21.99	1.510e+04	3.115e+04
123	55	2.658e+04	650.41	-0.17	0.0	0.0	-893.52	55.56	-99.35	4.86	650.41	2.658e+04
		2.401e+04	-4313.52	0.23	0.0	53.8	-887.39	55.56	-99.35	4.86	-4313.52	2.401e+04
123	56	6.243e+04	589.11	-0.05	0.0	0.0	-2255.85	-566.13	-91.21	6.10	589.11	6.243e+04
		3.241e+04	-4690.26	0.22	0.0	53.8	-2249.73	-566.13	-91.21	6.10	-4690.26	3.241e+04
123	57	2.696e+04	4688.92	-0.17	0.0	0.0	-882.02	52.71	91.22	-8.04	-590.89	2.696e+04
		2.453e+04	-590.89	-0.23	0.0	53.8	-875.89	52.71	91.22	-8.04	4688.92	2.453e+04
123	58	6.296e+04	4312.18	-0.05	0.0	0.0	-2244.35	-568.98	99.36	-6.80	-652.19	6.296e+04
		3.279e+04	-652.19	-0.24	0.0	53.8	-2238.23	-568.98	99.36	-6.80	4312.18	3.279e+04
124	2	-5.706e+04	-7.31	0.22	0.0	0.0	-2121.33	493.17	0.05	-1.94	-9.76	-8.357e+04
		-8.357e+04	-9.76	-0.03	0.0	53.8	-2113.36	493.17	0.05	-1.94	-7.31	-5.706e+04
124	3	-2.156e+04	-0.95	0.08	0.0	0.0	-1272.20	186.70	6.08e-03	-1.60	-1.28	-3.159e+04
		-3.159e+04	-1.28	-0.01	0.0	53.8	-1266.07	186.70	6.08e-03	-1.60	-0.95	-2.156e+04
124	5	-2.156e+04	-0.95	0.08	0.0	0.0	-1272.20	186.70	6.08e-03	-1.60	-1.28	-3.159e+04
		-3.159e+04	-1.28	-0.01	0.0	53.8	-1266.07	186.70	6.08e-03	-1.60	-0.95	-2.156e+04
124	6	-4.091e+04	-5.00	0.16	0.0	0.0	-1583.84	353.67	0.03	-1.51	-6.68	-5.992e+04

		-5.992e+04	-6.68	-0.02	0.0	53.8	-1577.72	353.67	0.03	-1.51	-5.00	-4.091e+04
124	20	-2.161e+04	4860.76	0.13	0.0	0.0	-879.87	59.22	-763.03	-61.27	4860.76	-2.487e+04
		-2.487e+04	-3.721e+04	1.96	0.0	53.8	-873.74	59.22	-763.03	-61.27	-3.721e+04	-2.161e+04
124	21	-3.312e+04	3.721e+04	0.08	0.0	0.0	-1851.51	414.37	763.06	58.12	-4866.55	-5.531e+04
		-5.531e+04	-4866.55	-1.99	0.0	53.8	-1845.38	414.37	763.06	58.12	3.721e+04	-3.312e+04
124	28	1.435e+04	1381.44	0.27	0.0	0.0	650.54	-572.27	-218.78	-17.72	1381.44	1.435e+04
		-1.575e+04	-1.164e+04	0.56	0.0	53.8	656.66	-572.27	-218.78	-17.72	-1.164e+04	-1.575e+04
124	29	-3.898e+04	1.163e+04	-0.06	0.0	0.0	-3381.92	1045.86	218.80	14.57	-1387.24	-9.453e+04
		-9.453e+04	-1387.24	-0.59	0.0	53.8	-3375.79	1045.86	218.80	14.57	1.163e+04	-3.898e+04
124	52	-2.546e+04	1544.49	0.11	0.0	0.0	-1196.67	175.58	-242.78	-20.53	1544.49	-3.492e+04
		-3.492e+04	-1.186e+04	0.61	0.0	53.8	-1190.54	175.58	-242.78	-20.53	-1.186e+04	-3.492e+04
124	53	-2.927e+04	1.186e+04	0.10	0.0	0.0	-1534.71	298.01	242.81	17.38	-1550.28	-4.527e+04
		-4.527e+04	-1550.28	-0.64	0.0	53.8	-1528.58	298.01	242.81	17.38	1.186e+04	-2.927e+04
124	60	-2.126e+04	436.74	0.16	0.0	0.0	-667.46	-43.12	-69.50	-6.65	436.74	-2.126e+04
		-2.338e+04	-3714.27	0.17	0.0	53.8	-661.34	-43.12	-69.50	-6.65	-3714.27	-2.338e+04
124	61	-3.135e+04	3709.95	0.05	0.0	0.0	-2063.92	516.71	69.53	3.50	-442.53	-5.892e+04
		-5.892e+04	-442.53	-0.20	0.0	53.8	-2057.79	516.71	69.53	3.50	3709.95	-3.135e+04
126	2	8.425e+04	-6.77	-0.21	0.0	0.0	-2420.98	-496.99	0.04	1.96	-9.01	8.425e+04
		5.753e+04	-9.01	-0.03	0.0	53.8	-2413.02	-496.99	0.04	1.96	-6.77	5.753e+04
126	3	3.210e+04	-0.69	-0.08	0.0	0.0	-1500.69	-189.54	4.07e-03	1.62	-0.91	3.210e+04
		2.192e+04	-0.91	-0.01	0.0	53.8	-1494.57	-189.54	4.07e-03	1.62	-0.69	2.192e+04
126	5	3.210e+04	-0.69	-0.08	0.0	0.0	-1500.69	-189.54	4.07e-03	1.62	-0.91	3.210e+04
		2.192e+04	-0.91	-0.01	0.0	53.8	-1494.57	-189.54	4.07e-03	1.62	-0.69	2.192e+04
126	6	6.045e+04	-4.60	-0.15	0.0	0.0	-1814.08	-356.60	0.03	1.53	-6.12	6.045e+04
		4.128e+04	-6.12	-0.02	0.0	53.8	-1807.95	-356.60	0.03	1.53	-4.60	4.128e+04
126	11	2.469e+04	6371.79	-0.12	0.0	0.0	-1221.09	-37.95	-978.46	60.10	6371.79	2.469e+04
		2.248e+04	-4.715e+04	2.37	0.0	53.8	-1214.96	-37.95	-978.46	60.10	-4.715e+04	2.248e+04
126	14	5.652e+04	4.714e+04	-0.08	0.0	0.0	-1968.33	-441.37	978.48	-56.92	-6376.73	5.652e+04
		3.297e+04	-6376.73	-2.40	0.0	53.8	-1962.20	-441.37	978.48	-56.92	4.714e+04	3.297e+04
126	23	1.805e+04	1852.41	-0.27	0.0	0.0	418.79	715.50	-285.39	17.26	1852.41	-1.898e+04
		-1.898e+04	-1.453e+04	0.69	0.0	53.8	424.92	715.50	-285.39	17.26	-1.453e+04	-1.898e+04
126	24	9.744e+04	2013.96	0.08	0.0	0.0	-3645.01	-1179.55	-307.69	22.13	2013.96	9.744e+04
		3.546e+04	-1.349e+04	0.72	0.0	53.8	-3638.88	-1179.55	-307.69	22.13	-1.349e+04	3.546e+04
126	25	1.999e+04	1.348e+04	-0.28	0.0	0.0	455.59	700.24	307.72	-18.95	-2018.90	-1.623e+04
		-1.623e+04	-2018.90	-0.75	0.0	53.8	461.72	700.24	307.72	-18.95	1.348e+04	-1.623e+04
126	26	1.002e+05	1.452e+04	0.07	0.0	0.0	-3608.21	-1194.82	285.41	-14.08	-1857.35	1.002e+05
		3.740e+04	-1857.35	-0.72	0.0	53.8	-3602.09	-1194.82	285.41	-14.08	1.452e+04	3.740e+04
126	43	3.518e+04	2025.74	-0.11	0.0	0.0	-1463.47	-170.01	-311.35	20.17	2025.74	3.518e+04
		2.599e+04	-1.502e+04	0.74	0.0	53.8	-1457.34	-170.01	-311.35	20.17	-1.502e+04	2.599e+04
126	46	4.603e+04	1.502e+04	-0.09	0.0	0.0	-1725.95	-309.31	311.37	-16.99	-2030.68	4.603e+04
		2.946e+04	-2030.68	-0.77	0.0	53.8	-1719.82	-309.31	311.37	-16.99	1.502e+04	2.946e+04
126	55	2.443e+04	587.06	-0.16	0.0	0.0	-897.04	90.48	-90.72	6.51	587.06	2.000e+04
		2.000e+04	-4633.66	0.21	0.0	53.8	-890.91	90.48	-90.72	6.51	-4633.66	2.443e+04
126	56	6.033e+04	640.74	-0.04	0.0	0.0	-2304.86	-564.93	-98.11	8.20	640.74	6.033e+04
		3.040e+04	-4289.10	0.22	0.0	53.8	-2298.73	-564.93	-98.11	8.20	-4289.10	3.040e+04
126	57	2.505e+04	4285.38	-0.16	0.0	0.0	-884.56	85.61	98.14	-5.02	-645.68	2.088e+04
		2.088e+04	-645.68	-0.25	0.0	53.8	-878.43	85.61	98.14	-5.02	4285.38	2.505e+04
126	58	6.121e+04	4629.94	-0.05	0.0	0.0	-2292.38	-569.79	90.75	-3.33	-592.00	6.121e+04
		3.102e+04	-592.00	-0.24	0.0	53.8	-2286.25	-569.79	90.75	-3.33	4629.94	3.102e+04
127	2	-4.227e+04	46.18	0.16	0.0	0.0	-2178.48	365.49	-0.21	-13.35	46.18	-6.191e+04
		-6.191e+04	34.68	-0.07	0.0	53.8	-2170.52	365.49	-0.21	-13.35	34.68	-4.227e+04
127	3	-1.569e+04	16.70	0.06	0.0	0.0	-1302.08	135.89	-0.08	-5.55	16.70	-2.299e+04
		-2.299e+04	12.54	-0.02	0.0	53.8	-1295.95	135.89	-0.08	-5.55	12.54	-1.569e+04
127	5	-1.569e+04	16.70	0.06	0.0	0.0	-1302.08	135.89	-0.08	-5.55	16.70	-2.299e+04
		-2.299e+04	12.54	-0.02	0.0	53.8	-1295.95	135.89	-0.08	-5.55	12.54	-1.569e+04
127	6	-3.027e+04	33.02	0.12	0.0	0.0	-1625.93	261.78	-0.15	-9.64	33.02	-4.434e+04
		-4.434e+04	24.79	-0.05	0.0	53.8	-1619.80	261.78	-0.15	-9.64	24.79	-3.027e+04
127	20	-1.351e+04	4803.94	0.09	0.0	0.0	-996.92	33.51	-746.78	-39.35	4803.94	-1.543e+04
		-1.543e+04	-3.647e+04	1.92	0.0	53.8	-990.79	33.51	-746.78	-39.35	-3.647e+04	-1.543e+04
127	21	-2.662e+04	3.651e+04	0.07	0.0	0.0	-1801.55	313.81	746.58	25.81	-4760.74	-4.337e+04
		-4.337e+04	-4760.74	-1.98	0.0	53.8	-1795.42	313.81	746.58	25.81	3.651e+04	-2.662e+04
127	28	2.322e+04	1253.71	0.23	0.0	0.0	671.31	-573.87	-197.83	-12.07	1253.71	2.322e+04
		-7033.71	-1.214e+04	0.52	0.0	53.8	677.43	-573.87	-197.83	-12.07	-1.214e+04	-7033.71
127	29	-3.309e+04	1.217e+04	-0.07	0.0	0.0	-3469.78	921.19	197.63	-1.47	-1210.51	-8.202e+04
		-8.202e+04	-1210.51	-0.58	0.0	53.8	-3463.65	921.19	197.63	-1.47	1.217e+04	-3.309e+04
127	52	-1.791e+04	1543.05	0.08	0.0	0.0	-1259.62	125.88	-237.68	-17.10	1543.05	-2.472e+04
		-2.472e+04	-1.161e+04	0.59	0.0	53.8	-1253.49	125.88	-237.68	-17.10	-1.161e+04	-2.472e+04
127	53	-2.222e+04	1.165e+04	0.07	0.0	0.0	-1538.85	221.44	237.48	3.55	-1499.85	-3.408e+04
		-3.408e+04	-1499.85	-0.65	0.0	53.8	-1532.73	221.44	237.48	3.55	1.165e+04	-2.222e+04
127	60	-1.122e+04	410.70	0.13	0.0	0.0	-682.17	-84.80	-62.64	-8.32	410.70	-1.122e+04
		-1.560e+04	-3875.59	0.14	0.0	53.8	-676.05	-84.80	-62.64	-8.32	-3875.59	-1.560e+04
127	61	-2.453e+04	3908.02	0.03	0.0	0.0	-2116.30	432.12	62.44	-5.22	-367.51	-4.758e+04
		-4.758e+04	-367.51	-0.20	0.0	53.8	-2110.17	432.12	62.44	-5.22	3908.02	-2.453e+04
129	2	6.253e+04	47.65	-0.16	0.0	0.0	-2424.93	-369.20	-0.22	13.35	47.65	6.253e+04
		4.268e+04	35.70	-0.07	0.0	53.8	-2416.96	-369.20	-0.22	13.35	35.70	4.268e+04
129	3	2.351e+04	17.28	-0.06	0.0	0.0	-1494.76	-139.04	-0.08	5.57	17.28	2.351e+04
		1.603e+04	12.95	-0.02	0.0	53.8	-1488.63	-139.04	-0.08	5.57	12.95	1.603e+04

129	5	2.351e+04	17.28	-0.06	0.0	0.0	-1494.76	-139.04	-0.08	5.57	17.28	2.351e+04
		1.603e+04	12.95	-0.02	0.0	53.8	-1488.63	-139.04	-0.08	5.57	12.95	1.603e+04
129	6	4.482e+04	34.07	-0.11	0.0	0.0	-1815.92	-264.67	-0.16	9.64	34.07	4.482e+04
		3.059e+04	25.53	-0.05	0.0	53.8	-1809.79	-264.67	-0.16	9.64	25.53	3.059e+04
129	11	1.538e+04	6288.38	-0.08	0.0	0.0	-1173.77	-19.19	-958.63	39.17	6288.38	1.538e+04
		1.415e+04	-4.623e+04	2.33	0.0	53.8	-1167.64	-19.19	-958.63	39.17	-4.623e+04	1.415e+04
129	14	4.443e+04	4.626e+04	-0.07	0.0	0.0	-2008.44	-334.28	958.42	-25.59	-6243.74	4.443e+04
		2.665e+04	-6243.74	-2.39	0.0	53.8	-2002.31	-334.28	958.42	-25.59	4.626e+04	2.665e+04
129	23	9116.27	1739.95	-0.23	0.0	0.0	509.08	701.90	-266.32	11.93	1739.95	-2.728e+04
		-2.728e+04	-1.484e+04	0.65	0.0	53.8	515.20	701.90	-266.32	11.93	-1.484e+04	9116.27
129	26	8.708e+04	1.488e+04	0.08	0.0	0.0	-3691.29	-1055.36	266.11	1.65	-1695.31	8.708e+04
		3.169e+04	-1695.31	-0.71	0.0	53.8	-3685.16	-1055.36	266.11	1.65	1.488e+04	3.169e+04
129	43	2.503e+04	2016.03	-0.08	0.0	0.0	-1446.49	-122.92	-305.11	17.05	2016.03	2.503e+04
		1.835e+04	-1.472e+04	0.72	0.0	53.8	-1440.36	-122.92	-305.11	17.05	-1.472e+04	1.835e+04
129	46	3.478e+04	1.475e+04	-0.07	0.0	0.0	-1735.72	-230.54	304.90	-3.47	-1971.39	3.478e+04
		2.245e+04	-1971.39	-0.78	0.0	53.8	-1729.59	-230.54	304.90	-3.47	1.475e+04	2.245e+04
129	55	1.655e+04	566.19	-0.13	0.0	0.0	-863.78	126.63	-84.46	8.29	566.19	1.015e+04
		1.015e+04	-4734.27	0.19	0.0	53.8	-857.65	126.63	-84.46	8.29	-4734.27	1.655e+04
129	58	4.965e+04	4767.71	-0.03	0.0	0.0	-2318.44	-480.10	84.25	5.29	-521.55	4.965e+04
		2.425e+04	-521.55	-0.25	0.0	53.8	-2312.31	-480.10	84.25	5.29	4767.71	2.425e+04
130	2	5244.00	319.52	-0.01	0.0	0.0	-1888.38	-29.67	-1.49	-4.74	319.52	5244.00
		3649.15	239.69	-0.09	0.0	53.8	-1880.42	-29.67	-1.49	-4.74	239.69	3649.15
130	3	2257.26	52.05	-4.36e-03	0.0	0.0	-1263.43	-12.55	-0.24	-0.70	52.05	2257.26
		1582.86	39.05	-0.03	0.0	53.8	-1257.31	-12.55	-0.24	-0.70	39.05	1582.86
130	5	2257.26	52.05	-4.36e-03	0.0	0.0	-1263.43	-12.55	-0.24	-0.70	52.05	2257.26
		1582.86	39.05	-0.03	0.0	53.8	-1257.31	-12.55	-0.24	-0.70	39.05	1582.86
130	6	3796.97	219.95	-8.62e-03	0.0	0.0	-1427.38	-21.45	-1.02	-3.25	219.95	3796.97
		2643.81	165.00	-0.06	0.0	53.8	-1421.25	-21.45	-1.02	-3.25	165.00	2643.81
130	20	9166.45	6100.39	7.87e-03	0.0	0.0	-1092.27	-102.50	-705.73	174.96	6100.39	9166.45
		3695.35	-3.291e+04	1.79	0.0	53.8	-1086.14	-102.50	-705.73	174.96	-3.291e+04	3695.35
130	21	106.93	3.307e+04	-0.02	0.0	0.0	-1532.97	72.06	704.78	-177.89	-5895.56	-3728.10
		-3728.10	-5895.56	-1.87	0.0	53.8	-1526.84	72.06	704.78	-177.89	3.307e+04	106.93
130	23	-7392.80	1093.07	-0.13	0.0	0.0	-2944.78	614.96	-115.02	45.19	1093.07	-4.002e+04
		-4.002e+04	-8309.93	0.40	0.0	53.8	-2938.65	614.96	-115.02	45.19	-8309.93	-7392.80
130	26	4.546e+04	8463.60	0.12	0.0	0.0	319.55	-645.40	114.07	-48.12	-888.24	4.546e+04
		1.120e+04	-888.24	-0.48	0.0	53.8	325.67	-645.40	114.07	-48.12	8463.60	1.120e+04
130	28	4.597e+04	2226.44	0.12	0.0	0.0	306.08	-649.62	-251.06	56.30	2226.44	4.597e+04
		1.152e+04	-8047.30	0.46	0.0	53.8	312.20	-649.62	-251.06	56.30	-8047.30	1.152e+04
130	29	-7721.87	8200.97	-0.13	0.0	0.0	-2931.31	619.18	250.11	-59.23	-2021.60	-4.053e+04
		-4.053e+04	-2021.60	-0.54	0.0	53.8	-2925.18	619.18	250.11	-59.23	8200.97	-7721.87
130	52	4914.67	2011.26	-2.15e-03	0.0	0.0	-1236.60	-45.14	-224.89	54.76	2011.26	4914.67
		2501.30	-1.044e+04	0.54	0.0	53.8	-1230.47	-45.14	-224.89	54.76	-1.044e+04	2501.30
130	53	1300.98	1.059e+04	-0.01	0.0	0.0	-1388.64	14.70	223.94	-57.69	-1806.42	523.68
		523.68	-1806.42	-0.62	0.0	53.8	-1382.51	14.70	223.94	-57.69	1.059e+04	1300.98
130	55	-1317.33	413.91	-0.05	0.0	0.0	-1877.43	202.80	-36.45	13.25	413.91	-1.208e+04
		-1.208e+04	-2619.92	0.10	0.0	53.8	-1871.30	202.80	-36.45	13.25	-2619.92	-1317.33
130	58	1.752e+04	2773.59	0.04	0.0	0.0	-747.81	-233.24	35.50	-16.18	-209.07	1.752e+04
		5119.61	-209.07	-0.18	0.0	53.8	-741.68	-233.24	35.50	-16.18	2773.59	5119.61
130	60	1.769e+04	783.21	0.04	0.0	0.0	-752.00	-234.60	-80.82	17.07	783.21	1.769e+04
		5224.61	-2486.03	0.12	0.0	53.8	-745.87	-234.60	-80.82	17.07	-2486.03	5224.61
130	61	-1422.33	2639.71	-0.05	0.0	0.0	-1873.23	204.16	79.87	-20.00	-578.38	-1.225e+04
		-1.225e+04	-578.38	-0.20	0.0	53.8	-1867.11	204.16	79.87	-20.00	2639.71	-1422.33
132	2	-3090.94	319.30	0.02	0.0	0.0	-2183.48	24.78	-1.49	4.61	319.30	-4422.71
		-4422.71	239.42	-0.09	0.0	53.8	-2175.52	24.78	-1.49	4.61	239.42	-3090.94
132	3	-1190.84	51.19	8.03e-03	0.0	0.0	-1487.07	9.21	-0.24	0.66	51.19	-1685.75
		-1685.75	38.37	-0.03	0.0	53.8	-1480.94	9.21	-0.24	0.66	38.37	-1190.84
132	5	-1190.84	51.19	8.03e-03	0.0	0.0	-1487.07	9.21	-0.24	0.66	51.19	-1685.75
		-1685.75	38.37	-0.03	0.0	53.8	-1480.94	9.21	-0.24	0.66	38.37	-1190.84
132	6	-2219.40	219.69	0.01	0.0	0.0	-1653.93	17.75	-1.02	3.16	219.69	-3173.24
		-3173.24	164.73	-0.06	0.0	53.8	-1647.80	17.75	-1.02	3.16	164.73	-2219.40
132	11	-3416.02	7456.33	-7.53e-03	0.0	0.0	-1282.93	120.16	-903.15	-171.83	7456.33	-9805.63
		-9805.63	-4.205e+04	2.17	0.0	53.8	-1276.81	120.16	-903.15	-171.83	-4.205e+04	-3416.02
132	14	5541.64	4.220e+04	0.03	0.0	0.0	-1791.32	-96.62	902.20	174.64	-7252.85	5541.64
		417.21	-7252.85	-2.25	0.0	53.8	-1785.20	-96.62	902.20	174.64	4.220e+04	417.21
132	23	-9632.12	2567.34	-0.12	0.0	0.0	115.46	759.61	-304.39	-55.50	2567.34	-4.952e+04
		-4.952e+04	-1.104e+04	0.59	0.0	53.8	121.59	759.61	-304.39	-55.50	-1.104e+04	-9632.12
132	26	4.526e+04	1.119e+04	0.14	0.0	0.0	-3189.72	-736.07	303.44	58.32	-2363.86	4.526e+04
		6633.31	-2363.86	-0.67	0.0	53.8	-3183.59	-736.07	303.44	58.32	1.119e+04	6633.31
132	43	-2132.11	2442.42	3.77e-03	0.0	0.0	-1450.47	48.78	-287.73	-53.80	2442.42	-4731.03
		-4731.03	-1.335e+04	0.66	0.0	53.8	-1444.34	48.78	-287.73	-53.80	-1.335e+04	-2132.11
132	46	467.04	1.350e+04	0.02	0.0	0.0	-1623.79	-25.24	286.78	56.61	-2238.94	467.04
		-866.70	-2238.94	-0.74	0.0	53.8	-1617.66	-25.24	286.78	56.61	1.350e+04	-866.70
132	55	-4295.16	890.59	-0.04	0.0	0.0	-965.08	270.08	-97.74	-16.86	890.59	-1.852e+04
		-1.852e+04	-3440.69	0.16	0.0	53.8	-958.95	270.08	-97.74	-16.86	-3440.69	-4295.16
132	58	1.425e+04	3593.25	0.05	0.0	0.0	-2109.18	-246.54	96.79	19.68	-687.11	1.425e+04
		1296.35	-687.11	-0.24	0.0	53.8	-2103.05	-246.54	96.79	19.68	3593.25	1296.35
157	2	-4011.35	-105.43	-0.10	0.0	0.0	-535.15	484.59	1.96	35.21	-210.67	-3.006e+04

		-3.006e+04	-210.67	0.08	0.0	53.8	-527.19	484.59	1.96	35.21	-105.43	-4011.35
157	3	-1921.90	-23.21	-0.05	0.0	0.0	-248.34	234.47	0.43	13.70	-46.34	-1.452e+04
		-1.452e+04	-46.34	0.04	0.0	53.8	-242.22	234.47	0.43	13.70	-23.21	-1921.90
157	5	-1921.90	-23.21	-0.05	0.0	0.0	-248.34	234.47	0.43	13.70	-46.34	-1.452e+04
		-1.452e+04	-46.34	0.04	0.0	53.8	-242.22	234.47	0.43	13.70	-23.21	-1921.90
157	6	-2930.49	-73.38	-0.08	0.0	0.0	-389.88	354.32	1.36	25.30	-146.63	-2.198e+04
		-2.198e+04	-146.63	0.06	0.0	53.8	-383.75	354.32	1.36	25.30	-73.38	-2930.49
157	19	-10.74	-3.017e+04	-0.09	0.0	0.0	-729.43	216.10	319.48	-52.49	-4.910e+04	-1.436e+04
		-1.436e+04	-4.910e+04	-0.79	0.0	53.8	-723.31	216.10	319.48	-52.49	-3.017e+04	-10.74
157	22	-4438.21	4.895e+04	-0.03	0.0	0.0	147.82	324.75	-318.06	86.85	4.895e+04	-1.916e+04
		-1.916e+04	3.009e+04	0.88	0.0	53.8	153.95	324.75	-318.06	86.85	3.009e+04	-4438.21
157	32	-8404.25	-5176.07	0.06	0.0	0.0	1078.27	368.77	29.30	-13.54	-5176.07	-1.914e+04
		-1.914e+04	-9517.01	-0.22	0.0	53.8	1084.39	368.77	29.30	-13.54	-9517.01	-8404.25
157	33	3955.30	9440.50	-0.17	0.0	0.0	-1659.88	172.08	-27.88	47.90	5023.21	-1.438e+04
		-1.438e+04	5023.21	0.31	0.0	53.8	-1653.75	172.08	-27.88	47.90	9440.50	3955.30
157	34	-8546.39	1.463e+04	0.06	0.0	0.0	1046.41	385.05	-96.91	29.01	1.463e+04	-2.012e+04
		-2.012e+04	3515.38	0.14	0.0	53.8	1052.54	385.05	-96.91	29.01	3515.38	-8546.39
157	35	4127.92	-6381.07	-0.17	0.0	0.0	-1653.76	157.23	127.75	4.87	-1.916e+04	-1.343e+04
		-1.343e+04	-1.916e+04	-0.13	0.0	53.8	-1647.63	157.23	127.75	4.87	-6381.07	4127.92
157	51	-1464.13	-9620.64	-0.07	0.0	0.0	-442.80	251.88	102.47	-4.92	-1.572e+04	-1.596e+04
		-1.596e+04	-1.572e+04	-0.22	0.0	53.8	-436.67	251.88	102.47	-4.92	-9620.64	-1464.13
157	54	-2984.82	1.556e+04	-0.05	0.0	0.0	-138.81	288.97	-101.05	39.28	1.556e+04	-1.756e+04
		-1.756e+04	9544.13	0.31	0.0	53.8	-132.68	288.97	-101.05	39.28	9544.13	-2984.82
157	64	-4361.66	-1627.56	-0.02	0.0	0.0	185.11	304.91	9.25	7.10	-1627.56	-1.757e+04
		-1.757e+04	-3101.77	-0.04	0.0	53.8	191.24	304.91	9.25	7.10	-3101.77	-4361.66
157	65	-87.29	3025.26	-0.10	0.0	0.0	-766.72	235.94	-7.83	27.26	1474.70	-1.595e+04
		-1.595e+04	1474.70	0.13	0.0	53.8	-760.59	235.94	-7.83	27.26	3025.26	-87.29
157	66	-4409.92	4686.79	-0.02	0.0	0.0	174.79	310.23	-31.01	20.65	4686.79	-1.789e+04
		-1.789e+04	1050.91	0.07	0.0	53.8	180.92	310.23	-31.01	20.65	1050.91	-4409.92
157	67	-29.58	-2014.64	-0.10	0.0	0.0	-764.79	231.06	41.78	13.56	-6229.85	-1.563e+04
		-1.563e+04	-6229.85	0.02	0.0	53.8	-758.66	231.06	41.78	13.56	-2014.64	-29.58
158	2	3.035e+04	-105.14	0.11	0.0	0.0	-529.26	-490.09	1.96	-35.22	-210.47	3.035e+04
		4009.15	-210.47	0.08	0.0	53.8	-521.29	-490.09	1.96	-35.22	-105.14	4009.15
158	3	1.474e+04	-22.93	0.06	0.0	0.0	-241.55	-238.34	0.43	-13.73	-45.92	1.474e+04
		1926.10	-45.92	0.04	0.0	53.8	-235.42	-238.34	0.43	-13.73	-22.93	1926.10
158	5	1.474e+04	-22.93	0.06	0.0	0.0	-241.55	-238.34	0.43	-13.73	-45.92	1.474e+04
		1926.10	-45.92	0.04	0.0	53.8	-235.42	-238.34	0.43	-13.73	-22.93	1926.10
158	6	2.220e+04	-73.15	0.08	0.0	0.0	-385.04	-358.51	1.36	-25.31	-146.43	2.220e+04
		2929.58	-146.43	0.06	0.0	53.8	-378.92	-358.51	1.36	-25.31	-73.15	2929.58
158	12	1.445e+04	-3.480e+04	0.10	0.0	0.0	-742.84	-221.51	390.40	51.57	-5.715e+04	1.445e+04
		-44.97	-5.715e+04	-0.98	0.0	53.8	-736.71	-221.51	390.40	51.57	-3.480e+04	-44.97
158	13	1.950e+04	5.700e+04	0.03	0.0	0.0	173.64	-327.27	-388.98	-85.98	5.700e+04	1.950e+04
		4499.26	3.472e+04	1.07	0.0	53.8	179.77	-327.27	-388.98	-85.98	3.472e+04	4499.26
158	32	1.312e+04	-8373.51	0.18	0.0	0.0	-1653.86	-163.19	144.44	-5.42	-2.072e+04	1.312e+04
		-4239.49	-2.072e+04	-0.20	0.0	53.8	-1647.73	-163.19	144.44	-5.42	-8373.51	-4239.49
158	33	2.083e+04	2.057e+04	-0.05	0.0	0.0	1084.67	-385.58	-143.02	-28.99	2.057e+04	2.083e+04
		8693.78	8297.53	0.29	0.0	53.8	1090.79	-385.58	-143.02	-28.99	8297.53	8693.78
158	37	2.088e+04	1.627e+04	-0.05	0.0	0.0	1058.32	-387.20	-113.14	-29.22	1.627e+04	2.088e+04
		8655.54	5599.86	0.21	0.0	53.8	1064.45	-387.20	-113.14	-29.22	5599.86	8655.54
158	44	1.613e+04	-1.110e+04	0.07	0.0	0.0	-442.72	-256.30	125.02	4.60	-1.827e+04	1.613e+04
		1448.46	-1.827e+04	-0.28	0.0	53.8	-436.60	-256.30	125.02	4.60	-1.110e+04	1448.46
158	45	1.782e+04	1.812e+04	0.05	0.0	0.0	-126.47	-292.48	-123.60	-39.01	1.812e+04	1.782e+04
		3005.83	1.102e+04	0.37	0.0	53.8	-120.34	-292.48	-123.60	-39.01	1.102e+04	3005.83
158	64	1.568e+04	-2654.06	0.10	0.0	0.0	-760.60	-235.70	47.07	-13.76	-6720.35	1.568e+04
		-5.23	-6720.35	-0.03	0.0	53.8	-754.48	-235.70	47.07	-13.76	-2654.06	-5.23
158	65	1.827e+04	6568.20	0.02	0.0	0.0	191.41	-313.07	-45.65	-20.65	6568.20	1.827e+04
		4459.53	2578.08	0.12	0.0	53.8	197.54	-313.07	-45.65	-20.65	2578.08	4459.53
158	69	1.829e+04	5199.03	0.02	0.0	0.0	182.82	-313.57	-36.14	-20.73	5199.03	1.829e+04
		4447.71	1719.74	0.10	0.0	53.8	188.95	-313.57	-36.14	-20.73	1719.74	4447.71
159	2	-3471.95	-16.23	-0.09	0.0	0.0	-869.40	423.15	0.30	26.14	-32.30	-2.622e+04
		-2.622e+04	-32.30	0.07	0.0	53.8	-861.43	423.15	0.30	26.14	-16.23	-3471.95
159	3	-1216.43	-7.46	-0.03	0.0	0.0	-303.64	153.34	0.14	11.43	-14.84	-9458.34
		-9458.34	-14.84	0.03	0.0	53.8	-297.51	153.34	0.14	11.43	-7.46	-1216.43
159	5	-1216.43	-7.46	-0.03	0.0	0.0	-303.64	153.34	0.14	11.43	-14.84	-9458.34
		-9458.34	-14.84	0.03	0.0	53.8	-297.51	153.34	0.14	11.43	-7.46	-1216.43
159	6	-2476.83	-11.82	-0.06	0.0	0.0	-620.08	302.55	0.22	18.95	-23.51	-1.874e+04
		-1.874e+04	-23.51	0.05	0.0	53.8	-613.96	302.55	0.22	18.95	-11.82	-2476.83
159	19	1188.82	-3.163e+04	-0.08	0.0	0.0	-776.00	178.79	315.62	-56.74	-4.858e+04	-8901.21
		-8901.21	-4.858e+04	-0.80	0.0	53.8	-769.87	178.79	315.62	-56.74	-3.163e+04	1188.82
159	22	-4377.91	4.855e+04	-4.78e-03	0.0	0.0	-21.14	217.41	-315.30	84.10	4.855e+04	-1.558e+04
		-1.558e+04	3.161e+04	0.87	0.0	53.8	-15.01	217.41	-315.30	84.10	3.161e+04	-4377.91
159	32	-1.047e+04	-4117.82	0.08	0.0	0.0	804.81	231.90	35.13	-15.98	-6012.48	-2.127e+04
		-2.127e+04	-6012.48	-0.21	0.0	53.8	810.93	231.90	35.13	-15.98	-4117.82	-1.047e+04
159	33	7278.82	5977.59	-0.17	0.0	0.0	-1601.95	164.30	-34.81	43.34	5977.59	-3212.32
		-3212.32	4100.29	0.28	0.0	53.8	-1595.82	164.30	-34.81	43.34	4100.29	7278.82
159	35	7282.55	-1.167e+04	-0.17	0.0	0.0	-1599.71	159.20	120.22	-0.02	-1.812e+04	-2867.88
		-2867.88	-1.812e+04	-0.15	0.0	53.8	-1593.59	159.20	120.22	-0.02	-1.167e+04	7282.55

159	38	-1.047e+04	1.808e+04	0.08	0.0	0.0	802.57	237.00	-119.90	27.39	1.808e+04	-2.162e+04
		-2.162e+04	1.165e+04	0.23	0.0	53.8	808.70	237.00	-119.90	27.39	1.165e+04	-1.047e+04
159	51	-623.51	-1.009e+04	-0.05	0.0	0.0	-530.30	191.63	100.84	-8.66	-1.551e+04	-1.108e+04
		-1.108e+04	-1.551e+04	-0.23	0.0	53.8	-524.18	191.63	100.84	-8.66	-1.009e+04	-623.51
159	54	-2565.59	1.547e+04	-0.03	0.0	0.0	-266.84	204.57	-100.52	36.03	1.547e+04	-1.340e+04
		-1.340e+04	1.007e+04	0.30	0.0	53.8	-260.71	204.57	-100.52	36.03	1.007e+04	-2565.59
159	64	-4692.40	-1281.79	5.79e-03	0.0	0.0	21.61	209.13	10.83	3.99	-1865.97	-1.538e+04
		-1.538e+04	-1865.97	-0.04	0.0	53.8	27.73	209.13	10.83	3.99	-1281.79	-4692.40
159	65	1503.31	1831.09	-0.08	0.0	0.0	-818.75	187.07	-10.51	23.38	1831.09	-9100.23
		-9100.23	1264.27	0.12	0.0	53.8	-812.62	187.07	-10.51	23.38	1264.27	1503.31
159	67	1504.59	-3759.39	-0.08	0.0	0.0	-818.06	185.32	38.92	9.57	-5846.97	-8981.79
		-8981.79	-5846.97	-0.02	0.0	53.8	-811.94	185.32	38.92	9.57	-3759.39	1504.59
159	70	-4693.69	5812.09	5.79e-03	0.0	0.0	20.92	210.88	-38.59	17.79	5812.09	-1.550e+04
		-1.550e+04	3741.86	0.10	0.0	53.8	27.05	210.88	-38.59	17.79	3741.86	-4693.69
160	2	2.649e+04	-16.41	0.10	0.0	0.0	-890.87	-427.07	0.31	-26.19	-32.99	2.649e+04
		3536.73	-32.99	0.07	0.0	53.8	-882.90	-427.07	0.31	-26.19	-16.41	3536.73
160	3	9667.53	-7.53	0.04	0.0	0.0	-318.22	-156.22	0.14	-11.48	-15.13	9667.53
		1270.71	-15.13	0.03	0.0	53.8	-312.09	-156.22	0.14	-11.48	-7.53	1270.71
160	5	9667.53	-7.53	0.04	0.0	0.0	-318.22	-156.22	0.14	-11.48	-15.13	9667.53
		1270.71	-15.13	0.03	0.0	53.8	-312.09	-156.22	0.14	-11.48	-7.53	1270.71
160	6	1.895e+04	-11.94	0.07	0.0	0.0	-636.34	-305.54	0.22	-18.99	-24.01	1.895e+04
		2527.24	-24.01	0.05	0.0	53.8	-630.21	-305.54	0.22	-18.99	-11.94	2527.24
160	12	8721.12	-3.587e+04	0.08	0.0	0.0	-794.48	-177.60	386.39	55.53	-5.663e+04	8721.12
		-1223.22	-5.663e+04	-0.99	0.0	53.8	-788.35	-177.60	386.39	55.53	-3.587e+04	-1223.22
160	13	1.618e+04	5.659e+04	0.01	0.0	0.0	-32.84	-224.43	-386.06	-82.99	5.659e+04	1.618e+04
		4518.56	3.585e+04	1.06	0.0	53.8	-26.71	-224.43	-386.06	-82.99	3.585e+04	4518.56
160	32	1788.90	-1.246e+04	0.17	0.0	0.0	-1614.28	-148.95	137.82	-0.43	-1.985e+04	1788.90
		-7512.33	-1.985e+04	-0.22	0.0	53.8	-1608.15	-148.95	137.82	-0.43	-1.246e+04	-7512.33
160	35	2.276e+04	-6063.02	-0.08	0.0	0.0	787.09	-247.85	60.27	16.36	-9309.84	2.276e+04
		1.080e+04	-9309.84	-0.25	0.0	53.8	793.22	-247.85	60.27	16.36	-6063.02	1.080e+04
160	37	2.312e+04	1.554e+04	-0.08	0.0	0.0	773.24	-253.18	-107.82	-27.39	1.554e+04	2.312e+04
		1.073e+04	9758.87	0.22	0.0	53.8	779.36	-253.18	-107.82	-27.39	9758.87	1.073e+04
160	38	2140.74	9274.26	0.17	0.0	0.0	-1614.41	-154.19	-59.94	-43.82	9274.26	2140.74
		-7506.05	6045.32	0.33	0.0	53.8	-1608.28	-154.19	-59.94	-43.82	6045.32	-7506.05
160	44	1.116e+04	-1.144e+04	0.06	0.0	0.0	-546.44	-193.18	123.35	8.25	-1.806e+04	1.116e+04
		646.59	-1.806e+04	-0.29	0.0	53.8	-540.32	-193.18	123.35	8.25	-1.144e+04	646.59
160	45	1.375e+04	1.803e+04	0.03	0.0	0.0	-280.87	-208.85	-123.01	-35.71	1.803e+04	1.375e+04
		2648.75	1.142e+04	0.36	0.0	53.8	-274.74	-208.85	-123.01	-35.71	1.142e+04	2648.75
160	64	8750.63	-4004.99	0.09	0.0	0.0	-832.97	-183.84	44.50	-9.75	-6392.85	8750.63
		-1549.68	-6392.85	-0.04	0.0	53.8	-826.84	-183.84	44.50	-9.75	-4004.99	-1549.68
160	67	1.603e+04	-1905.24	4.26e-03	0.0	0.0	5.71	-216.39	18.85	-3.89	-2920.65	1.603e+04
		4843.01	-2920.65	-0.05	0.0	53.8	11.84	-216.39	18.85	-3.89	-1905.24	4843.01
160	69	1.615e+04	4997.32	4.02e-03	0.0	0.0	0.99	-218.22	-34.73	-17.82	4997.32	1.615e+04
		4819.41	3134.51	0.09	0.0	53.8	7.12	-218.22	-34.73	-17.82	3134.51	4819.41
160	70	8871.71	2885.07	0.09	0.0	0.0	-833.03	-185.65	-18.52	-23.57	2885.07	8871.71
		-1547.67	1887.53	0.13	0.0	53.8	-826.90	-185.65	-18.52	-23.57	1887.53	-1547.67
161	2	-3898.93	-1.32	-0.10	0.0	0.0	-879.81	475.28	0.02	13.76	-2.53	-2.945e+04
		-2.945e+04	-2.53	0.04	0.0	53.8	-871.84	475.28	0.02	13.76	-1.32	-3898.93
161	3	-1360.47	-0.93	-0.04	0.0	0.0	-316.44	170.17	0.02	5.90	-1.82	-1.051e+04
		-1.051e+04	-1.82	0.02	0.0	53.8	-310.32	170.17	0.02	5.90	-0.93	-1360.47
161	5	-1360.47	-0.93	-0.04	0.0	0.0	-316.44	170.17	0.02	5.90	-1.82	-1.051e+04
		-1.051e+04	-1.82	0.02	0.0	53.8	-310.32	170.17	0.02	5.90	-0.93	-1360.47
161	6	-2780.68	-1.00	-0.07	0.0	0.0	-628.73	339.54	0.02	9.96	-1.93	-2.103e+04
		-2.103e+04	-1.93	0.03	0.0	53.8	-622.60	339.54	0.02	9.96	-1.00	-2780.68
161	15	473.64	-3.130e+04	-0.08	0.0	0.0	-779.95	199.90	311.90	-62.37	-4.806e+04	-1.125e+04
		-1.125e+04	-4.806e+04	-0.81	0.0	53.8	-773.83	199.90	311.90	-62.37	-3.130e+04	473.64
161	18	-4046.71	4.806e+04	-0.01	0.0	0.0	-40.31	242.06	-311.87	76.61	4.806e+04	-1.608e+04
		-1.608e+04	3.130e+04	0.86	0.0	53.8	-34.18	242.06	-311.87	76.61	3.130e+04	-4046.71
161	31	9779.17	-7629.81	-0.22	0.0	0.0	-2130.00	163.81	76.54	-9.94	-1.173e+04	-2516.50
		-2516.50	-1.173e+04	-0.12	0.0	53.8	-2123.87	163.81	76.54	-9.94	-7629.81	9779.17
161	34	-1.335e+04	1.173e+04	0.13	0.0	0.0	1309.74	278.15	-76.51	24.17	1.173e+04	-2.481e+04
		-2.481e+04	7627.91	0.17	0.0	53.8	1315.87	278.15	-76.51	24.17	7627.91	-1.335e+04
161	35	9789.42	-1.039e+04	-0.22	0.0	0.0	-2129.08	163.69	105.62	-10.26	-1.606e+04	-2499.85
		-2499.85	-1.606e+04	-0.20	0.0	53.8	-2122.95	163.69	105.62	-10.26	-1.039e+04	9789.42
161	38	-1.336e+04	1.605e+04	0.13	0.0	0.0	1308.82	278.27	-105.58	24.49	1.605e+04	-2.483e+04
		-2.483e+04	1.039e+04	0.25	0.0	53.8	1314.94	278.27	-105.58	24.49	1.039e+04	-1.336e+04
161	47	-1003.95	-9977.96	-0.06	0.0	0.0	-538.31	213.83	99.50	-14.97	-1.532e+04	-1003.95
		-1.283e+04	-1.532e+04	-0.24	0.0	53.8	-532.19	213.83	99.50	-14.97	-9977.96	-1003.95
161	50	-2569.11	1.532e+04	-0.03	0.0	0.0	-281.95	228.14	-99.47	29.20	1.532e+04	-1.449e+04
		-1.449e+04	9976.06	0.29	0.0	53.8	-275.82	228.14	-99.47	29.20	9976.06	-2569.11
161	63	2257.61	-2450.66	-0.11	0.0	0.0	-1011.04	202.37	24.69	1.80	-3773.74	-9786.00
		-9786.00	-3773.74	-0.02	0.0	53.8	-1004.91	202.37	24.69	1.80	-2450.66	2257.61
161	66	-5830.67	3770.04	0.01	0.0	0.0	190.78	239.59	-24.65	12.44	3770.04	-1.754e+04
		-1.754e+04	2448.75	0.07	0.0	53.8	196.90	239.59	-24.65	12.44	2448.75	-5830.67
161	67	2261.21	-3328.32	-0.11	0.0	0.0	-1010.71	202.33	33.93	1.70	-5148.52	-9780.15
		-9780.15	-5148.52	-0.05	0.0	53.8	-1004.59	202.33	33.93	1.70	-3328.32	2261.21
161	70	-5834.28	5144.82	0.01	0.0	0.0	190.45	239.63	-33.90	12.54	5144.82	-1.755e+04

		-1.755e+04	3326.41	0.10	0.0	53.8	196.58	239.63	-33.90	12.54	3326.41	-5834.28
162	2	2.964e+04	-1.45	0.11	0.0	0.0	-840.03	-478.26	0.03	-13.78	-3.01	2.964e+04
		3934.47	-3.01	0.04	0.0	53.8	-832.07	-478.26	0.03	-13.78	-1.45	3934.47
162	3	1.067e+04	-0.99	0.04	0.0	0.0	-289.64	-172.81	0.02	-5.90	-2.02	1.067e+04
		1378.95	-2.02	0.02	0.0	53.8	-283.51	-172.81	0.02	-5.90	-0.99	1378.95
162	5	1.067e+04	-0.99	0.04	0.0	0.0	-289.64	-172.81	0.02	-5.90	-2.02	1.067e+04
		1378.95	-2.02	0.02	0.0	53.8	-283.51	-172.81	0.02	-5.90	-0.99	1378.95
162	6	2.118e+04	-1.10	0.08	0.0	0.0	-598.64	-341.88	0.02	-9.97	-2.27	2.118e+04
		2806.84	-2.27	0.03	0.0	53.8	-592.51	-341.88	0.02	-9.97	-1.10	2806.84
162	8	1.113e+04	-3.559e+04	0.09	0.0	0.0	-750.68	-202.93	382.98	61.27	-5.617e+04	1.113e+04
		-509.61	-5.617e+04	-1.00	0.0	53.8	-744.56	-202.93	382.98	61.27	-3.559e+04	-509.61
162	9	1.652e+04	5.616e+04	0.02	0.0	0.0	-14.00	-244.14	-382.94	-75.51	5.616e+04	1.652e+04
		4124.25	3.559e+04	1.05	0.0	53.8	-7.87	-244.14	-382.94	-75.51	3.559e+04	4124.25
162	32	844.44	-1.144e+04	0.22	0.0	0.0	-2100.61	-151.05	125.27	10.05	-1.817e+04	844.44
		-1.010e+04	-1.817e+04	-0.26	0.0	53.8	-2094.48	-151.05	125.27	10.05	-1.144e+04	-1.010e+04
162	33	2.680e+04	1.816e+04	-0.12	0.0	0.0	1335.93	-296.01	-125.23	-24.29	1.816e+04	2.680e+04
		1.372e+04	1.144e+04	0.31	0.0	53.8	1342.06	-296.01	-125.23	-24.29	1.144e+04	1.372e+04
162	36	855.87	-8775.82	0.22	0.0	0.0	-2101.61	-151.08	95.72	10.43	-1.391e+04	855.87
		-1.009e+04	-1.391e+04	-0.18	0.0	53.8	-2095.48	-151.08	95.72	10.43	-8775.82	-1.009e+04
162	37	2.679e+04	1.390e+04	-0.12	0.0	0.0	1336.93	-295.98	-95.68	-24.68	1.390e+04	2.679e+04
		1.371e+04	8773.78	0.23	0.0	53.8	1343.06	-295.98	-95.68	-24.68	8773.78	1.371e+04
162	40	1.290e+04	-1.134e+04	0.06	0.0	0.0	-510.00	-216.59	122.11	14.61	-1.790e+04	1.290e+04
		1004.93	-1.790e+04	-0.30	0.0	53.8	-503.87	-216.59	122.11	14.61	-1.134e+04	1004.93
162	41	1.475e+04	1.790e+04	0.04	0.0	0.0	-254.68	-230.47	-122.07	-28.86	1.790e+04	1.475e+04
		2609.71	1.134e+04	0.35	0.0	53.8	-248.55	-230.47	-122.07	-28.86	1.134e+04	2609.71
162	64	9326.28	-3661.75	0.11	0.0	0.0	-982.73	-200.17	40.17	-1.76	-5816.66	9326.28
		-2357.31	-5816.66	-0.07	0.0	53.8	-976.61	-200.17	40.17	-1.76	-3661.75	-2357.31
162	65	1.832e+04	5812.46	-0.01	0.0	0.0	218.05	-246.89	-40.13	-12.48	5812.46	1.832e+04
		5971.94	3659.71	0.11	0.0	53.8	224.18	-246.89	-40.13	-12.48	3659.71	5971.94
162	68	9330.41	-2812.52	0.11	0.0	0.0	-983.08	-200.18	30.78	-1.64	-4462.40	9330.41
		-2353.69	-4462.40	-0.04	0.0	53.8	-976.96	-200.18	30.78	-1.64	-2812.52	-2353.69
162	69	1.831e+04	4458.21	-0.01	0.0	0.0	218.40	-246.88	-30.74	-12.60	4458.21	1.831e+04
		5968.32	2810.48	0.09	0.0	53.8	224.53	-246.88	-30.74	-12.60	2810.48	5968.32
163	1	-2003.94	2.48	-0.05	0.0	0.0	-376.79	251.05	-0.02	2.82	2.48	-1.550e+04
		-1.550e+04	1.23	0.01	0.0	53.8	-368.82	251.05	-0.02	2.82	1.23	-2003.94
163	2	-4261.93	1.95	-0.11	0.0	0.0	-838.08	518.88	-0.02	6.72	1.95	-3.215e+04
		-3.215e+04	0.95	0.02	0.0	53.8	-830.11	518.88	-0.02	6.72	0.95	-4261.93
163	3	-1541.49	1.91	-0.04	0.0	0.0	-289.84	193.11	-0.02	2.17	1.91	-1.192e+04
		-1.192e+04	0.95	0.01	0.0	53.8	-283.71	193.11	-0.02	2.17	0.95	-1541.49
163	4	-3799.48	1.37	-0.10	0.0	0.0	-751.13	460.95	-0.01	6.07	1.37	-2.858e+04
		-2.858e+04	0.67	0.01	0.0	53.8	-745.00	460.95	-0.01	6.07	0.67	-3799.48
163	5	-1541.49	1.91	-0.04	0.0	0.0	-289.84	193.11	-0.02	2.17	1.91	-1.192e+04
		-1.192e+04	0.95	0.01	0.0	53.8	-283.71	193.11	-0.02	2.17	0.95	-1541.49
163	6	-3046.82	1.55	-0.08	0.0	0.0	-597.36	371.67	-0.01	4.77	1.55	-2.302e+04
		-2.302e+04	0.76	0.01	0.0	53.8	-591.24	371.67	-0.01	4.77	0.76	-3046.82
163	15	1026.85	-3.103e+04	-0.10	0.0	0.0	-872.84	218.61	308.99	-66.16	-4.763e+04	-1.205e+04
		-1.205e+04	-4.763e+04	-0.83	0.0	53.8	-866.71	218.61	308.99	-66.16	-3.103e+04	1026.85
163	18	-5013.04	4.764e+04	-4.64e-03	0.0	0.0	108.65	274.75	-309.02	72.06	4.764e+04	-1.846e+04
		-1.846e+04	3.104e+04	0.85	0.0	53.8	114.77	274.75	-309.02	72.06	3.104e+04	-5013.04
163	31	1.010e+04	-6321.66	-0.24	0.0	0.0	-2253.10	179.64	59.96	-19.95	-9563.24	-3990.81
		-3990.81	-9563.24	-0.15	0.0	53.8	-2246.97	179.64	59.96	-19.95	-6321.66	1.010e+04
163	34	-1.409e+04	9566.84	0.14	0.0	0.0	1488.91	313.72	-59.99	25.85	9566.84	-2.651e+04
		-2.651e+04	6323.44	0.17	0.0	53.8	1495.04	313.72	-59.99	25.85	6323.44	-1.409e+04
163	35	1.011e+04	-9066.87	-0.24	0.0	0.0	-2252.74	179.50	88.88	-20.26	-1.386e+04	-3979.86
		-3979.86	-1.386e+04	-0.23	0.0	53.8	-2246.61	179.50	88.88	-20.26	-9066.87	1.011e+04
163	38	-1.409e+04	1.387e+04	0.14	0.0	0.0	1488.55	313.86	-88.91	26.16	1.387e+04	-2.652e+04
		-2.652e+04	9068.65	0.25	0.0	53.8	1494.68	313.86	-88.91	26.16	9068.65	-1.409e+04
163	47	-947.23	-9889.04	-0.07	0.0	0.0	-552.14	237.36	98.53	-19.02	-1.518e+04	-1.416e+04
		-1.416e+04	-1.518e+04	-0.26	0.0	53.8	-546.02	237.36	98.53	-19.02	-9889.04	-947.23
163	50	-3038.96	1.518e+04	-0.04	0.0	0.0	-212.05	256.01	-98.57	24.92	1.518e+04	-1.635e+04
		-1.635e+04	9890.83	0.28	0.0	53.8	-205.92	256.01	-98.57	24.92	9890.83	-3038.96
163	63	2235.00	-2010.71	-0.12	0.0	0.0	-1035.91	224.53	19.05	-4.40	-3040.52	-1.134e+04
		-1.134e+04	-3040.52	-0.04	0.0	53.8	-1029.78	224.53	19.05	-4.40	-2010.71	2235.00
163	66	-6221.18	3044.12	0.02	0.0	0.0	271.72	268.83	-19.09	10.30	3044.12	-1.916e+04
		-1.916e+04	2012.49	0.06	0.0	53.8	277.84	268.83	-19.09	10.30	2012.49	-6221.18
163	67	2236.48	-2883.89	-0.12	0.0	0.0	-1035.78	224.48	28.25	-4.50	-4408.21	-1.134e+04
		-1.134e+04	-4408.21	-0.07	0.0	53.8	-1029.65	224.48	28.25	-4.50	-2883.89	2236.48
163	70	-6222.66	4411.81	0.02	0.0	0.0	271.59	268.88	-28.28	10.40	4411.81	-1.917e+04
		-1.917e+04	2885.67	0.09	0.0	53.8	277.71	268.88	-28.28	10.40	2885.67	-6222.66
164	1	1.577e+04	2.38	0.06	0.0	0.0	-396.69	-254.82	-0.02	-2.82	2.38	1.577e+04
		2072.55	1.20	0.01	0.0	53.8	-388.72	-254.82	-0.02	-2.82	1.20	2072.55
164	2	3.242e+04	1.74	0.12	0.0	0.0	-859.82	-522.75	-0.02	-6.73	1.74	3.242e+04
		4326.43	0.89	0.02	0.0	53.8	-851.85	-522.75	-0.02	-6.73	0.89	4326.43
164	3	1.213e+04	1.83	0.05	0.0	0.0	-305.14	-196.02	-0.02	-2.17	1.83	1.213e+04
		1594.27	0.92	9.96e-03	0.0	53.8	-299.02	-196.02	-0.02	-2.17	0.92	1594.27
164	4	2.878e+04	1.19	0.11	0.0	0.0	-768.27	-463.94	-0.01	-6.08	1.19	2.878e+04
		3848.15	0.61	0.01	0.0	53.8	-762.15	-463.94	-0.01	-6.08	0.61	3848.15

164	5	1.213e+04	1.83	0.05	0.0	0.0	-305.14	-196.02	-0.02	-2.17	1.83	1.213e+04
		1594.27	0.92	9.96e-03	0.0	53.8	-299.02	-196.02	-0.02	-2.17	0.92	1594.27
164	6	2.323e+04	1.40	0.09	0.0	0.0	-613.90	-374.63	-0.01	-4.77	1.40	2.323e+04
		3096.86	0.72	0.01	0.0	53.8	-607.77	-374.63	-0.01	-4.77	0.72	3096.86
164	8	1.187e+04	-3.535e+04	0.10	0.0	0.0	-889.74	-221.92	380.18	64.97	-5.578e+04	1.187e+04
		-1067.59	-5.578e+04	-1.02	0.0	53.8	-883.61	-221.92	380.18	64.97	-3.535e+04	-1067.59
164	9	1.905e+04	5.578e+04	0.01	0.0	0.0	94.20	-277.28	-380.22	-70.87	5.578e+04	1.905e+04
		5157.68	3.535e+04	1.04	0.0	53.8	100.33	-277.28	-380.22	-70.87	3.535e+04	5157.68
164	32	2440.89	-1.041e+04	0.25	0.0	0.0	-2273.37	-174.24	110.60	19.90	-1.638e+04	2440.89
		-1.040e+04	-1.638e+04	-0.30	0.0	53.8	-2267.24	-174.24	110.60	19.90	-1.041e+04	-1.040e+04
164	33	2.848e+04	1.638e+04	-0.13	0.0	0.0	1477.83	-324.96	-110.63	-25.80	1.638e+04	2.848e+04
		1.449e+04	1.041e+04	0.32	0.0	53.8	1483.95	-324.96	-110.63	-25.80	1.041e+04	1.449e+04
164	36	2443.22	-7754.70	0.25	0.0	0.0	-2274.00	-174.24	81.18	20.28	-1.214e+04	2443.22
		-1.040e+04	-1.214e+04	-0.22	0.0	53.8	-2267.87	-174.24	81.18	20.28	-7754.70	-1.040e+04
164	37	2.848e+04	1.214e+04	-0.13	0.0	0.0	1478.46	-324.96	-81.21	-26.18	1.214e+04	2.848e+04
		1.449e+04	7756.42	0.25	0.0	53.8	1484.59	-324.96	-81.21	-26.18	7756.42	1.449e+04
164	40	1.424e+04	-1.126e+04	0.07	0.0	0.0	-568.27	-240.52	121.18	18.64	-1.777e+04	1.424e+04
		967.68	-1.777e+04	-0.32	0.0	53.8	-562.14	-240.52	121.18	18.64	-1.126e+04	967.68
164	41	1.669e+04	1.777e+04	0.04	0.0	0.0	-227.27	-258.69	-121.21	-24.54	1.777e+04	1.669e+04
		3122.41	1.126e+04	0.34	0.0	53.8	-221.15	-258.69	-121.21	-24.54	1.126e+04	3122.41
164	64	1.095e+04	-3313.59	0.12	0.0	0.0	-1053.23	-225.12	35.17	4.39	-5209.58	1.095e+04
		-2305.11	-5209.58	-0.09	0.0	53.8	-1047.10	-225.12	35.17	4.39	-3313.59	-2305.11
164	65	1.997e+04	5212.98	-0.01	0.0	0.0	257.69	-274.08	-35.20	-10.29	5212.98	1.997e+04
		6395.19	3315.31	0.11	0.0	53.8	263.82	-274.08	-35.20	-10.29	3315.31	6395.19
164	68	1.096e+04	-2467.87	0.12	0.0	0.0	-1053.45	-225.13	25.81	4.51	-3860.96	1.096e+04
		-2304.03	-3860.96	-0.06	0.0	53.8	-1047.32	-225.13	25.81	4.51	-2467.87	-2304.03
164	69	1.997e+04	3864.37	-0.01	0.0	0.0	257.91	-274.08	-25.84	-10.41	3864.37	1.997e+04
		6394.12	2469.59	0.09	0.0	53.8	264.04	-274.08	-25.84	-10.41	2469.59	6394.12
165	1	-2108.20	0.31	-0.05	0.0	0.0	-400.48	260.39	-2.82e-03	0.55	0.31	-1.610e+04
		-1.610e+04	0.16	-8.27e-04	0.0	53.8	-392.52	260.39	-2.82e-03	0.55	0.16	-2108.20
165	2	-4361.13	-1.66	-0.11	0.0	0.0	-865.89	529.00	0.03	3.39	-3.31	-3.279e+04
		-3.279e+04	-3.31	-8.60e-03	0.0	53.8	-857.92	529.00	0.03	3.39	-1.66	-4361.13
165	3	-1621.69	0.24	-0.04	0.0	0.0	-308.06	200.30	-2.17e-03	0.42	0.24	-1.239e+04
		-1.239e+04	0.12	-6.36e-04	0.0	53.8	-301.94	200.30	-2.17e-03	0.42	0.12	-1621.69
165	4	-3874.62	-1.69	-0.10	0.0	0.0	-773.47	468.91	0.03	3.26	-3.39	-2.908e+04
		-2.908e+04	-3.39	-8.41e-03	0.0	53.8	-767.34	468.91	0.03	3.26	-1.69	-3874.62
165	5	-1621.69	0.24	-0.04	0.0	0.0	-308.06	200.30	-2.17e-03	0.42	0.24	-1.239e+04
		-1.239e+04	0.12	-6.36e-04	0.0	53.8	-301.94	200.30	-2.17e-03	0.42	0.12	-1621.69
165	6	-3123.64	-1.09	-0.08	0.0	0.0	-618.33	379.37	0.02	2.31	-2.18	-2.352e+04
		-2.352e+04	-2.18	-5.82e-03	0.0	53.8	-612.21	379.37	0.02	2.31	-1.09	-3123.64
165	20	-5042.19	-3.083e+04	6.54e-03	0.0	0.0	87.81	252.97	306.84	-66.47	-4.732e+04	-1.732e+04
		-1.732e+04	-4.732e+04	-0.84	0.0	53.8	93.93	252.97	306.84	-66.47	-3.083e+04	-5042.19
165	21	897.64	4.732e+04	-0.11	0.0	0.0	-890.10	255.07	-306.83	68.45	4.732e+04	-1.413e+04
		-1.413e+04	3.083e+04	0.83	0.0	53.8	-883.97	255.07	-306.83	68.45	3.083e+04	897.64
165	23	9528.22	-6840.20	-0.24	0.0	0.0	-2217.26	189.06	67.40	-21.24	-1.045e+04	-5116.75
		-5116.75	-1.045e+04	-0.16	0.0	53.8	-2211.13	189.06	67.40	-21.24	-6840.20	9528.22
165	27	9525.27	-9566.24	-0.24	0.0	0.0	-2217.63	188.93	96.11	-21.55	-1.472e+04	-5112.16
		-5112.16	-1.472e+04	-0.24	0.0	53.8	-2211.50	188.93	96.11	-21.55	-9566.24	9525.27
165	30	-1.367e+04	1.472e+04	0.13	0.0	0.0	1415.34	319.12	-96.10	23.53	1.472e+04	-2.634e+04
		-2.634e+04	9565.76	0.24	0.0	53.8	1421.47	319.12	-96.10	23.53	9565.76	-1.367e+04
165	52	-3114.98	-9825.78	-0.03	0.0	0.0	-230.16	253.92	97.86	-20.45	-1.508e+04	-1.631e+04
		-1.631e+04	-1.508e+04	-0.27	0.0	53.8	-224.04	253.92	97.86	-20.45	-9825.78	-3114.98
165	53	-1029.58	1.508e+04	-0.07	0.0	0.0	-572.13	254.12	-97.85	22.43	1.508e+04	-1.514e+04
		-1.514e+04	9825.30	0.26	0.0	53.8	-566.00	254.12	-97.85	22.43	9825.30	-1029.58
165	55	1948.22	-2187.54	-0.12	0.0	0.0	-1030.57	232.50	21.61	-6.14	-3344.88	-1.207e+04
		-1.207e+04	-3344.88	-0.05	0.0	53.8	-1024.45	232.50	21.61	-6.14	-2187.54	1948.22
165	59	1947.20	-3054.62	-0.12	0.0	0.0	-1030.71	232.45	30.74	-6.24	-4702.84	-1.207e+04
		-1.207e+04	-4702.84	-0.08	0.0	53.8	-1024.58	232.45	30.74	-6.24	-3054.62	1947.20
165	62	-6091.75	4701.87	0.01	0.0	0.0	228.42	275.59	-30.73	8.22	4701.87	-1.938e+04
		-1.938e+04	3054.14	0.07	0.0	53.8	234.55	275.59	-30.73	8.22	3054.14	-6091.75
166	1	1.632e+04	0.37	0.06	0.0	0.0	-367.54	-264.02	-3.49e-03	-0.53	0.37	1.632e+04
		2127.70	0.18	-7.89e-04	0.0	53.8	-359.57	-264.02	-3.49e-03	-0.53	0.18	2127.70
166	2	3.300e+04	-1.64	0.12	0.0	0.0	-827.33	-532.12	0.03	-3.35	-3.28	3.300e+04
		4393.72	-3.28	-8.59e-03	0.0	53.8	-819.37	-532.12	0.03	-3.35	-1.64	4393.72
166	3	1.255e+04	0.28	0.05	0.0	0.0	-282.72	-203.09	-2.68e-03	-0.41	0.28	1.255e+04
		1636.69	0.14	-6.07e-04	0.0	53.8	-276.59	-203.09	-2.68e-03	-0.41	0.14	1636.69
166	4	2.923e+04	-1.68	0.11	0.0	0.0	-742.51	-471.20	0.03	-3.23	-3.36	2.923e+04
		3902.71	-3.36	-8.41e-03	0.0	53.8	-736.39	-471.20	0.03	-3.23	-1.68	3902.71
166	5	1.255e+04	0.28	0.05	0.0	0.0	-282.72	-203.09	-2.68e-03	-0.41	0.28	1.255e+04
		1636.69	0.14	-6.07e-04	0.0	53.8	-276.59	-203.09	-2.68e-03	-0.41	0.14	1636.69
166	6	2.367e+04	-1.08	0.09	0.0	0.0	-589.25	-381.83	0.02	-2.29	-2.15	2.367e+04
		3147.37	-2.15	-5.81e-03	0.0	53.8	-583.12	-381.83	0.02	-2.29	-1.08	3147.37
166	11	1.792e+04	-3.512e+04	-3.81e-03	0.0	0.0	114.95	-256.27	377.51	65.16	-5.540e+04	1.792e+04
		5147.90	-5.540e+04	-1.02	0.0	53.8	121.08	-256.27	377.51	65.16	-3.512e+04	5147.90
166	14	1.386e+04	5.540e+04	0.11	0.0	0.0	-864.32	-257.16	-377.50	-67.10	5.540e+04	1.386e+04
		-968.10	3.512e+04	1.02	0.0	53.8	-858.19	-257.16	-377.50	-67.10	3.512e+04	-968.10
166	24	3643.70	-1.087e+04	0.24	0.0	0.0	-2189.90	-186.66	117.79	21.08	-1.719e+04	3643.70

		-9833.53	-1.719e+04	-0.30	0.0	53.8	-2183.77	-186.66	117.79	21.08	-1.087e+04	-9833.53
166	25	2.813e+04	1.719e+04	-0.13	0.0	0.0	1440.53	-326.76	-117.78	-23.02	1.719e+04	2.813e+04
		1.401e+04	1.087e+04	0.29	0.0	53.8	1446.66	-326.76	-117.78	-23.02	1.087e+04	1.401e+04
166	28	3634.52	-8224.65	0.24	0.0	0.0	-2189.50	-186.58	88.54	21.45	-1.297e+04	3634.52
		-9838.44	-1.297e+04	-0.22	0.0	53.8	-2183.37	-186.58	88.54	21.45	-8224.65	-9838.44
166	29	2.814e+04	1.297e+04	-0.13	0.0	0.0	1440.14	-326.84	-88.53	-23.39	1.297e+04	2.814e+04
		1.402e+04	8224.20	0.22	0.0	53.8	1446.26	-326.84	-88.53	-23.39	8224.20	1.402e+04
166	43	1.662e+04	-1.119e+04	0.04	0.0	0.0	-203.44	-256.67	120.33	20.04	-1.765e+04	1.662e+04
		3163.17	-1.765e+04	-0.33	0.0	53.8	-197.32	-256.67	120.33	20.04	-1.119e+04	3163.17
166	46	1.516e+04	1.765e+04	0.08	0.0	0.0	-545.92	-256.75	-120.32	-21.99	1.765e+04	1.516e+04
		1016.63	1.119e+04	0.32	0.0	53.8	-539.79	-256.75	-120.32	-21.99	1.119e+04	1016.63
166	56	1.168e+04	-3467.91	0.12	0.0	0.0	-1003.83	-233.91	37.63	6.10	-5486.43	1.168e+04
		-2041.90	-5486.43	-0.10	0.0	53.8	-997.70	-233.91	37.63	6.10	-3467.91	-2041.90
166	57	2.009e+04	5485.53	-8.73e-03	0.0	0.0	254.47	-279.52	-37.62	-8.04	5485.53	2.009e+04
		6221.69	3467.45	0.09	0.0	53.8	260.59	-279.52	-37.62	-8.04	3467.45	6221.69
166	60	1.168e+04	-2626.79	0.12	0.0	0.0	-1003.70	-233.88	28.33	6.22	-4145.24	1.168e+04
		-2043.57	-4145.24	-0.07	0.0	53.8	-997.57	-233.88	28.33	6.22	-2626.79	-2043.57
166	61	2.010e+04	4144.34	-8.72e-03	0.0	0.0	254.34	-279.54	-28.32	-8.16	4144.34	2.010e+04
		6223.36	2626.33	0.07	0.0	53.8	260.46	-279.54	-28.32	-8.16	2626.33	6223.36
167	2	-4042.76	-2.39	-0.11	0.0	0.0	-846.99	493.17	0.05	-1.94	-4.85	-3.055e+04
		-3.055e+04	-4.85	-0.03	0.0	53.8	-839.03	493.17	0.05	-1.94	-2.39	-4042.76
167	3	-1486.59	-0.30	-0.04	0.0	0.0	-291.94	186.70	6.08e-03	-1.60	-0.62	-1.152e+04
		-1.152e+04	-0.62	-0.01	0.0	53.8	-285.81	186.70	6.08e-03	-1.60	-0.30	-1486.59
167	5	-1486.59	-0.30	-0.04	0.0	0.0	-291.94	186.70	6.08e-03	-1.60	-0.62	-1.152e+04
		-1.152e+04	-0.62	-0.01	0.0	53.8	-285.81	186.70	6.08e-03	-1.60	-0.30	-1486.59
167	6	-2893.39	-1.64	-0.08	0.0	0.0	-603.59	353.67	0.03	-1.51	-3.32	-2.190e+04
		-2.190e+04	-3.32	-0.02	0.0	53.8	-597.46	353.67	0.03	-1.51	-1.64	-2893.39
167	20	-3991.14	-3.072e+04	3.83e-03	0.0	0.0	33.40	220.64	305.67	-61.27	-4.714e+04	-1.458e+04
		-1.458e+04	-4.714e+04	-0.83	0.0	53.8	39.52	220.64	305.67	-61.27	-3.072e+04	-3991.14
167	21	173.88	4.714e+04	-0.10	0.0	0.0	-804.27	252.95	-305.64	58.12	4.714e+04	-1.470e+04
		-1.470e+04	3.072e+04	0.80	0.0	53.8	-798.14	252.95	-305.64	58.12	3.072e+04	173.88
167	23	1.035e+04	-5875.74	-0.24	0.0	0.0	-2260.89	168.20	55.65	-22.08	-8873.79	-3088.66
		-3088.66	-8873.79	-0.20	0.0	53.8	-2254.76	168.20	55.65	-22.08	-5875.74	1.035e+04
167	28	-1.401e+04	-9603.61	0.15	0.0	0.0	1490.87	287.86	96.31	-17.72	-1.477e+04	-2.508e+04
		-2.508e+04	-1.477e+04	-0.25	0.0	53.8	1497.00	287.86	96.31	-17.72	-9603.61	-1.401e+04
167	29	1.019e+04	1.476e+04	-0.25	0.0	0.0	-2261.74	185.73	-96.28	14.57	1.476e+04	-4189.30
		-4189.30	9602.22	0.22	0.0	53.8	-2255.62	185.73	-96.28	14.57	9602.22	1.019e+04
167	30	-1.417e+04	1.309e+04	0.14	0.0	0.0	1478.99	305.67	-83.95	19.22	1.309e+04	-2.619e+04
		-2.619e+04	8567.75	0.25	0.0	53.8	1485.12	305.67	-83.95	19.22	8567.75	-1.417e+04
167	52	-2644.35	-9791.76	-0.03	0.0	0.0	-239.27	231.94	97.52	-20.53	-1.503e+04	-1.467e+04
		-1.467e+04	-1.503e+04	-0.28	0.0	53.8	-233.15	231.94	97.52	-20.53	-9791.76	-2644.35
167	53	-1172.92	1.503e+04	-0.07	0.0	0.0	-531.60	241.65	-97.50	17.38	1.503e+04	-1.460e+04
		-1.460e+04	9790.36	0.24	0.0	53.8	-525.47	241.65	-97.50	17.38	9790.36	-1172.92
167	55	2340.12	-1867.28	-0.12	0.0	0.0	-1035.29	214.18	17.68	-8.17	-2819.74	-1.066e+04
		-1.066e+04	-2819.74	-0.07	0.0	53.8	-1029.17	214.18	17.68	-8.17	-1867.28	2340.12
167	60	-6105.93	-3064.82	0.02	0.0	0.0	264.70	253.81	30.79	-6.65	-4715.38	-1.826e+04
		-1.826e+04	-4715.38	-0.09	0.0	53.8	270.82	253.81	30.79	-6.65	-3064.82	-6105.93
167	61	2288.67	4712.52	-0.12	0.0	0.0	-1035.57	219.78	-30.76	3.50	4712.52	-1.102e+04
		-1.102e+04	3063.43	0.06	0.0	53.8	-1029.44	219.78	-30.76	3.50	3063.43	2288.67
167	62	-6155.66	4158.04	0.02	0.0	0.0	260.71	259.50	-26.66	5.11	4158.04	-1.861e+04
		-1.861e+04	2722.59	0.07	0.0	53.8	266.84	259.50	-26.66	5.11	2722.59	-6155.66
168	2	3.082e+04	-2.30	0.11	0.0	0.0	-868.45	-496.99	0.04	1.96	-4.53	3.082e+04
		4107.91	-4.53	-0.03	0.0	53.8	-860.49	-496.99	0.04	1.96	-2.30	4107.91
168	3	1.173e+04	-0.25	0.04	0.0	0.0	-306.44	-189.54	4.07e-03	1.62	-0.47	1.173e+04
		1541.20	-0.47	-0.01	0.0	53.8	-300.31	-189.54	4.07e-03	1.62	-0.25	1541.20
168	5	1.173e+04	-0.25	0.04	0.0	0.0	-306.44	-189.54	4.07e-03	1.62	-0.47	1.173e+04
		1541.20	-0.47	-0.01	0.0	53.8	-300.31	-189.54	4.07e-03	1.62	-0.25	1541.20
168	6	2.211e+04	-1.57	0.08	0.0	0.0	-619.83	-356.60	0.03	1.53	-3.08	2.211e+04
		2944.10	-3.08	-0.02	0.0	53.8	-613.70	-356.60	0.03	1.53	-1.57	2944.10
168	11	1.513e+04	-3.494e+04	8.89e-03	0.0	0.0	-17.70	-223.76	375.58	60.10	-5.512e+04	1.513e+04
		4082.39	-5.512e+04	-1.02	0.0	53.8	-11.58	-223.76	375.58	60.10	-3.494e+04	4082.39
168	14	1.456e+04	5.512e+04	0.10	0.0	0.0	-783.21	-255.56	-375.55	-56.92	5.512e+04	1.456e+04
		-158.25	3.494e+04	0.99	0.0	53.8	-777.08	-255.56	-375.55	-56.92	3.494e+04	-158.25
168	24	1575.48	-1.001e+04	0.24	0.0	0.0	-2279.37	-164.17	106.41	22.13	-1.575e+04	1575.48
		-1.065e+04	-1.575e+04	-0.33	0.0	53.8	-2273.24	-164.17	106.41	22.13	-1.001e+04	-1.065e+04
168	25	2.811e+04	1.574e+04	-0.13	0.0	0.0	1478.46	-315.15	-106.39	-18.95	1.574e+04	2.811e+04
		1.457e+04	1.001e+04	0.30	0.0	53.8	1484.58	-315.15	-106.39	-18.95	1.001e+04	1.457e+04
168	28	1565.47	-7393.86	0.24	0.0	0.0	-2279.13	-164.14	77.45	22.45	-1.157e+04	1565.47
		-1.066e+04	-1.157e+04	-0.25	0.0	53.8	-2273.00	-164.14	77.45	22.45	-7393.86	-1.066e+04
168	29	2.812e+04	1.157e+04	-0.13	0.0	0.0	1478.22	-315.18	-77.43	-19.27	1.157e+04	2.812e+04
		1.458e+04	7392.57	0.22	0.0	53.8	1484.34	-315.18	-77.43	-19.27	7392.57	1.458e+04
168	43	1.499e+04	-1.113e+04	0.04	0.0	0.0	-266.50	-234.76	119.75	20.17	-1.757e+04	1.499e+04
		2711.66	-1.757e+04	-0.33	0.0	53.8	-260.37	-234.76	119.75	20.17	-1.113e+04	2711.66
168	46	1.469e+04	1.756e+04	0.07	0.0	0.0	-534.41	-244.56	-119.73	-16.99	1.756e+04	1.469e+04
		1212.48	1.113e+04	0.30	0.0	53.8	-528.29	-244.56	-119.73	-16.99	1.113e+04	1212.48
168	56	1.029e+04	-3184.82	0.12	0.0	0.0	-1051.57	-215.16	33.83	8.20	-5007.38	1.029e+04
		-2406.17	-5007.38	-0.12	0.0	53.8	-1045.44	-215.16	33.83	8.20	-3184.82	-2406.17

168	57	1.940e+04	5004.88	-0.01	0.0	0.0	250.66	-264.16	-33.81	-5.02	5004.88	1.940e+04
		6330.31	3183.53	0.09	0.0	53.8	256.78	-264.16	-33.81	-5.02	3183.53	6330.31
168	60	1.029e+04	-2351.53	0.12	0.0	0.0	-1051.48	-215.14	24.62	8.30	-3679.02	1.029e+04
		-2408.72	-3679.02	-0.09	0.0	53.8	-1045.35	-215.14	24.62	8.30	-2351.53	-2408.72
168	61	1.940e+04	3676.52	-0.01	0.0	0.0	250.57	-264.17	-24.60	-5.12	3676.52	1.940e+04
		6332.86	2350.24	0.06	0.0	53.8	256.70	-264.17	-24.60	-5.12	2350.24	6332.86
169	2	-2977.94	23.17	-0.08	0.0	0.0	-904.15	365.49	-0.21	-13.35	23.17	-2.262e+04
		-2.262e+04	11.66	-0.06	0.0	53.8	-896.18	365.49	-0.21	-13.35	11.66	-2977.94
169	3	-1080.85	8.38	-0.03	0.0	0.0	-321.83	135.89	-0.08	-5.55	8.38	-8385.20
		-8385.20	4.22	-0.02	0.0	53.8	-315.70	135.89	-0.08	-5.55	4.22	-1080.85
169	5	-1080.85	8.38	-0.03	0.0	0.0	-321.83	135.89	-0.08	-5.55	8.38	-8385.20
		-8385.20	4.22	-0.02	0.0	53.8	-315.70	135.89	-0.08	-5.55	4.22	-1080.85
169	6	-2129.41	16.56	-0.06	0.0	0.0	-645.68	261.78	-0.15	-9.64	16.56	-1.620e+04
		-1.620e+04	8.34	-0.05	0.0	53.8	-639.55	261.78	-0.15	-9.64	8.34	-2129.41
169	20	-2742.98	-3.020e+04	5.26e-03	0.0	0.0	-76.20	149.60	299.52	-39.35	-4.629e+04	-9419.16
		-9419.16	-4.629e+04	-0.81	0.0	53.8	-70.08	149.60	299.52	-39.35	-3.020e+04	-2742.98
169	21	-47.86	4.631e+04	-0.08	0.0	0.0	-761.76	197.72	-299.72	25.81	4.631e+04	-1.204e+04
		-1.204e+04	3.022e+04	0.75	0.0	53.8	-755.63	197.72	-299.72	25.81	3.022e+04	-47.86
169	23	1.036e+04	-5163.58	-0.22	0.0	0.0	-2359.31	89.04	47.03	-21.84	-7696.58	-814.54
		-814.54	-7696.58	-0.22	0.0	53.8	-2353.18	89.04	47.03	-21.84	-5163.58	1.036e+04
169	28	-1.293e+04	-1.004e+04	0.15	0.0	0.0	1522.06	235.27	101.66	-12.07	-1.550e+04	-1.919e+04
		-1.919e+04	-1.550e+04	-0.23	0.0	53.8	1528.19	235.27	101.66	-12.07	-1.004e+04	-1.293e+04
169	29	1.014e+04	1.552e+04	-0.23	0.0	0.0	-2360.02	112.05	-101.86	-1.47	1.552e+04	-2271.85
		-2271.85	1.006e+04	0.18	0.0	53.8	-2353.89	112.05	-101.86	-1.47	1.006e+04	1.014e+04
169	30	-1.313e+04	1.183e+04	0.15	0.0	0.0	1508.32	258.97	-74.77	8.49	1.183e+04	-2.066e+04
		-2.066e+04	7801.51	0.24	0.0	53.8	1514.45	258.97	-74.77	8.49	7801.51	-1.313e+04
169	52	-1875.69	-9623.61	-0.02	0.0	0.0	-299.56	166.45	95.49	-17.10	-1.475e+04	-1.034e+04
		-1.034e+04	-1.475e+04	-0.28	0.0	53.8	-293.44	166.45	95.49	-17.10	-9623.61	-1875.69
169	53	-915.15	1.477e+04	-0.05	0.0	0.0	-538.40	180.87	-95.69	3.55	1.477e+04	-1.112e+04
		-1.112e+04	9634.52	0.22	0.0	53.8	-532.27	180.87	-95.69	3.55	9634.52	-915.15
169	55	2676.76	-1626.53	-0.10	0.0	0.0	-1091.32	145.42	14.72	-11.71	-2419.37	-7332.87
		-7332.87	-2419.37	-0.09	0.0	53.8	-1085.19	145.42	14.72	-11.71	-1626.53	2676.76
169	60	-5396.48	-3210.64	0.03	0.0	0.0	253.58	194.57	32.55	-8.32	-4956.27	-1.366e+04
		-1.366e+04	-4956.27	-0.09	0.0	53.8	259.70	194.57	32.55	-8.32	-3210.64	-5396.48
169	61	2605.64	4977.94	-0.10	0.0	0.0	-1091.54	152.75	-32.75	-5.22	4977.94	-7797.57
		-7797.57	3221.55	0.04	0.0	53.8	-1085.41	152.75	-32.75	-5.22	3221.55	2605.64
169	62	-5461.89	3747.54	0.03	0.0	0.0	249.02	202.12	-23.68	-1.77	3747.54	-1.413e+04
		-1.413e+04	2473.05	0.06	0.0	53.8	255.15	202.12	-23.68	-1.77	2473.05	-5461.89
170	2	2.284e+04	23.75	0.08	0.0	0.0	-872.40	-369.20	-0.22	13.35	23.75	2.284e+04
		2994.52	11.80	-0.06	0.0	53.8	-864.43	-369.20	-0.22	13.35	11.80	2994.52
170	3	8559.91	8.61	0.03	0.0	0.0	-300.50	-139.04	-0.08	5.57	8.61	8559.91
		1086.41	4.28	-0.02	0.0	53.8	-294.37	-139.04	-0.08	5.57	4.28	1086.41
170	5	8559.91	8.61	0.03	0.0	0.0	-300.50	-139.04	-0.08	5.57	8.61	8559.91
		1086.41	4.28	-0.02	0.0	53.8	-294.37	-139.04	-0.08	5.57	4.28	1086.41
170	6	1.637e+04	16.98	0.06	0.0	0.0	-621.67	-264.67	-0.16	9.64	16.98	1.637e+04
		2141.20	8.44	-0.04	0.0	53.8	-615.54	-264.67	-0.16	9.64	8.44	2141.20
170	11	9828.68	-3.435e+04	6.66e-03	0.0	0.0	-50.03	-151.96	368.16	39.17	-5.413e+04	9828.68
		2810.00	-5.413e+04	-1.00	0.0	53.8	-43.90	-151.96	368.16	39.17	-3.435e+04	2810.00
170	14	1.198e+04	5.415e+04	0.08	0.0	0.0	-743.67	-201.50	-368.37	-25.59	5.415e+04	1.198e+04
		-4.31	3.436e+04	0.94	0.0	53.8	-737.55	-201.50	-368.37	-25.59	3.436e+04	-4.31
170	23	2.105e+04	-1.099e+04	-0.14	0.0	0.0	1545.12	-239.79	119.82	11.93	-1.742e+04	2.105e+04
		1.325e+04	-1.742e+04	-0.30	0.0	53.8	1551.25	-239.79	119.82	11.93	-1.099e+04	1.325e+04
170	26	758.93	1.744e+04	0.23	0.0	0.0	-2338.82	-113.67	-120.03	1.65	1.744e+04	758.93
		-1.044e+04	1.101e+04	0.24	0.0	53.8	-2332.69	-113.67	-120.03	1.65	1.101e+04	-1.044e+04
170	28	-688.52	-6827.68	0.22	0.0	0.0	-2335.42	-90.62	69.78	22.23	-1.059e+04	-688.52
		-1.066e+04	-1.059e+04	-0.27	0.0	53.8	-2329.29	-90.62	69.78	22.23	-6827.68	-1.066e+04
170	29	2.249e+04	1.061e+04	-0.14	0.0	0.0	1541.71	-262.85	-69.99	-8.65	1.061e+04	2.249e+04
		1.346e+04	6838.73	0.21	0.0	53.8	1547.84	-262.85	-69.99	-8.65	6838.73	1.346e+04
170	43	1.060e+04	-1.094e+04	0.03	0.0	0.0	-276.22	-169.24	117.32	17.05	-1.724e+04	1.060e+04
		1903.04	-1.724e+04	-0.34	0.0	53.8	-270.09	-169.24	117.32	17.05	-1.094e+04	1903.04
170	46	1.121e+04	1.727e+04	0.05	0.0	0.0	-517.48	-184.22	-117.52	-3.47	1.727e+04	1.121e+04
		902.65	1.095e+04	0.28	0.0	53.8	-511.36	-184.22	-117.52	-3.47	1.095e+04	902.65
170	55	1.440e+04	-3509.88	-0.02	0.0	0.0	276.01	-197.56	38.31	8.29	-5564.11	1.440e+04
		5511.45	-5564.11	-0.11	0.0	53.8	282.13	-197.56	38.31	8.29	-3509.88	5511.45
170	58	7404.89	5586.36	0.11	0.0	0.0	-1069.71	-155.91	-38.51	5.29	5586.36	7404.89
		-2705.76	3520.92	0.06	0.0	53.8	-1063.58	-155.91	-38.51	5.29	3520.92	-2705.76
170	60	6943.20	-2158.69	0.10	0.0	0.0	-1068.67	-148.56	21.97	11.85	-3342.69	6943.20
		-2773.54	-3342.69	-0.11	0.0	53.8	-1062.54	-148.56	21.97	11.85	-2158.69	-2773.54
170	61	1.486e+04	3364.94	-0.02	0.0	0.0	274.96	-204.91	-22.18	1.73	3364.94	1.486e+04
		5579.23	2169.74	0.05	0.0	53.8	281.09	-204.91	-22.18	1.73	2169.74	5579.23
171	2	2054.31	159.86	8.93e-03	0.0	0.0	-614.05	-29.67	-1.49	-4.74	159.86	2054.31
		459.46	80.04	-0.08	0.0	53.8	-606.09	-29.67	-1.49	-4.74	80.04	459.46
171	3	908.45	26.06	4.81e-03	0.0	0.0	-283.18	-12.55	-0.24	-0.70	26.06	908.45
		234.04	13.07	-0.03	0.0	53.8	-277.05	-12.55	-0.24	-0.70	13.07	234.04
171	5	908.45	26.06	4.81e-03	0.0	0.0	-283.18	-12.55	-0.24	-0.70	26.06	908.45
		234.04	13.07	-0.03	0.0	53.8	-277.05	-12.55	-0.24	-0.70	13.07	234.04
171	6	1490.66	110.05	6.59e-03	0.0	0.0	-447.12	-21.45	-1.02	-3.25	110.05	1490.66

		337.51	55.10	-0.05	0.0	53.8	-441.00	-21.45	-1.02	-3.25	55.10	337.51
171	20	334.10	-2.721e+04	0.02	0.0	0.0	-135.49	-18.18	271.83	174.96	-4.269e+04	334.10
		-911.92	-4.269e+04	-0.69	0.0	53.8	-129.37	-18.18	271.83	174.96	-2.721e+04	-911.92
171	21	1832.12	4.279e+04	-0.01	0.0	0.0	-529.23	-12.25	-272.78	-177.89	4.279e+04	1832.12
		1442.08	2.726e+04	0.62	0.0	53.8	-523.10	-12.25	-272.78	-177.89	2.726e+04	1442.08
171	23	1.025e+04	-7185.80	-0.15	0.0	0.0	-1859.48	-70.39	70.78	45.19	-1.097e+04	9623.56
		9623.56	-1.097e+04	-0.20	0.0	53.8	-1853.35	-70.39	70.78	45.19	-7185.80	1.025e+04
171	26	-7457.33	1.107e+04	0.16	0.0	0.0	1194.75	39.95	-71.73	-48.12	1.107e+04	-7457.33
		-9718.93	7237.15	0.14	0.0	53.8	1200.88	39.95	-71.73	-48.12	7237.15	-9718.93
171	52	816.16	-8640.42	0.01	0.0	0.0	-264.89	-16.08	86.42	54.76	-1.358e+04	816.16
		-141.51	-1.358e+04	-0.24	0.0	53.8	-258.76	-16.08	86.42	54.76	-8640.42	-141.51
171	53	1350.06	1.368e+04	-1.36e-03	0.0	0.0	-399.84	-14.36	-87.37	-57.69	1.368e+04	1350.06
		671.67	8691.77	0.17	0.0	53.8	-393.71	-14.36	-87.37	-57.69	8691.77	671.67
171	55	4023.74	-2290.33	-0.05	0.0	0.0	-861.04	-33.89	22.52	13.25	-3493.23	4023.74
		3719.45	-3493.23	-0.09	0.0	53.8	-854.91	-33.89	22.52	13.25	-2290.33	3719.45
171	58	-1857.52	3595.74	0.06	0.0	0.0	196.31	3.45	-23.48	-16.18	3595.74	-1857.52
		-3189.29	2341.68	0.02	0.0	53.8	202.44	3.45	-23.48	-16.18	2341.68	-3189.29
171	59	4035.73	-3053.70	-0.05	0.0	0.0	-854.00	-34.32	30.39	13.45	-4680.15	4035.73
		3701.56	-4680.15	-0.11	0.0	53.8	-847.87	-34.32	30.39	13.45	-3053.70	3701.56
172	2	-427.39	159.55	-6.95e-04	0.0	0.0	-630.95	24.78	-1.49	4.61	159.55	-1759.16
		-1759.16	79.67	-0.08	0.0	53.8	-622.99	24.78	-1.49	4.61	79.67	-427.39
172	3	-201.02	25.56	1.08e-03	0.0	0.0	-292.82	9.21	-0.24	0.66	25.56	-695.93
		-695.93	12.74	-0.03	0.0	53.8	-286.69	9.21	-0.24	0.66	12.74	-201.02
172	5	-201.02	25.56	1.08e-03	0.0	0.0	-292.82	9.21	-0.24	0.66	25.56	-695.93
		-695.93	12.74	-0.03	0.0	53.8	-286.69	9.21	-0.24	0.66	12.74	-201.02
172	6	-311.73	109.77	-3.19e-04	0.0	0.0	-459.68	17.75	-1.02	3.16	109.77	-1265.57
		-1265.57	54.81	-0.05	0.0	53.8	-453.55	17.75	-1.02	3.16	54.81	-311.73
172	11	1177.28	-3.128e+04	-0.02	0.0	0.0	-104.71	18.81	336.09	-171.83	-5.002e+04	-49.45
		-49.45	-5.002e+04	-0.87	0.0	53.8	-98.59	18.81	336.09	-171.83	-3.128e+04	1177.28
172	14	-1645.74	5.012e+04	0.02	0.0	0.0	-581.03	4.73	-337.04	174.64	5.012e+04	-1684.19
		-1684.19	3.133e+04	0.80	0.0	53.8	-574.91	4.73	-337.04	174.64	3.133e+04	-1645.74
172	23	1.000e+04	-8508.45	-0.15	0.0	0.0	1190.85	-39.71	85.98	-55.50	-1.315e+04	8794.92
		8794.92	-1.315e+04	-0.26	0.0	53.8	1196.98	-39.71	85.98	-55.50	-8508.45	1.000e+04
172	24	-1.039e+04	-1.043e+04	0.15	0.0	0.0	-1837.98	69.69	112.29	-44.85	-1.644e+04	-1.082e+04
		-1.082e+04	-1.644e+04	-0.32	0.0	53.8	-1831.85	69.69	112.29	-44.85	-1.043e+04	-1.039e+04
172	26	-1.047e+04	1.325e+04	0.15	0.0	0.0	-1876.60	63.25	-86.92	58.32	1.325e+04	-1.053e+04
		-1.053e+04	8559.18	0.19	0.0	53.8	-1870.47	63.25	-86.92	58.32	8559.18	-1.047e+04
172	43	249.23	-9938.39	-7.50e-03	0.0	0.0	-262.30	13.95	106.85	-53.80	-1.591e+04	-574.08
		-574.08	-1.591e+04	-0.30	0.0	53.8	-256.17	13.95	106.85	-53.80	-9938.39	249.23
172	46	-717.69	1.601e+04	8.83e-03	0.0	0.0	-423.45	9.59	-107.80	56.61	1.601e+04	-1159.56
		-1159.56	9989.11	0.23	0.0	53.8	-417.32	9.59	-107.80	56.61	9989.11	-717.69
172	55	3308.36	-2678.07	-0.05	0.0	0.0	187.96	-5.38	26.83	-16.86	-4127.06	2459.35
		2459.35	-4127.06	-0.10	0.0	53.8	194.09	-5.38	26.83	-16.86	-2678.07	3308.36
172	56	-3749.87	-3318.48	0.05	0.0	0.0	-861.40	30.97	35.69	-13.17	-5227.73	-4286.79
		-4286.79	-5227.73	-0.12	0.0	53.8	-855.27	30.97	35.69	-13.17	-3318.48	-3749.87
172	58	-3776.83	4228.71	0.05	0.0	0.0	-873.71	28.92	-27.78	19.68	4228.71	-4192.99
		-4192.99	2728.80	0.04	0.0	53.8	-867.58	28.92	-27.78	19.68	2728.80	-3776.83
173	2	-3.006e+04	-210.67	0.02	0.0	0.0	-1059.22	484.59	1.96	35.21	-315.91	-5.610e+04
		-5.610e+04	-315.91	0.09	0.0	53.8	-1051.25	484.59	1.96	35.21	-210.67	-3.006e+04
173	3	-1.452e+04	-46.34	0.01	0.0	0.0	-651.47	234.47	0.43	13.70	-69.48	-2.713e+04
		-2.713e+04	-69.48	0.04	0.0	53.8	-645.34	234.47	0.43	13.70	-46.34	-1.452e+04
173	5	-1.452e+04	-46.34	0.01	0.0	0.0	-651.47	234.47	0.43	13.70	-69.48	-2.713e+04
		-2.713e+04	-69.48	0.04	0.0	53.8	-645.34	234.47	0.43	13.70	-46.34	-1.452e+04
173	6	-2.198e+04	-146.63	0.02	0.0	0.0	-793.01	354.32	1.36	25.30	-219.87	-4.102e+04
		-4.102e+04	-219.87	0.06	0.0	53.8	-786.88	354.32	1.36	25.30	-146.63	-2.198e+04
173	19	-1.436e+04	-3.883e+04	-0.03	0.0	0.0	-1163.20	316.61	-177.79	-52.49	-3.883e+04	-3.204e+04
		-3.204e+04	-4.910e+04	0.82	0.0	53.8	-1157.08	316.61	-177.79	-52.49	-4.910e+04	-1.436e+04
173	22	-1.916e+04	4.895e+04	0.04	0.0	0.0	-224.66	224.24	179.21	86.85	3.860e+04	-3.055e+04
		-3.055e+04	3.860e+04	-0.73	0.0	53.8	-218.53	224.24	179.21	86.85	4.895e+04	-1.916e+04
173	31	-1.340e+04	-1.151e+04	-0.11	0.0	0.0	-2063.22	478.44	-14.79	5.35	-1.151e+04	-4.131e+04
		-4.131e+04	-1.479e+04	0.15	0.0	53.8	-2057.09	478.44	-14.79	5.35	-1.479e+04	-1.340e+04
173	32	-1.914e+04	-4357.91	0.12	0.0	0.0	718.30	47.66	-61.76	-13.54	-4357.91	-1.953e+04
		-1.953e+04	-5176.07	0.29	0.0	53.8	724.43	47.66	-61.76	-13.54	-5176.07	-1.914e+04
173	33	-1.438e+04	5023.21	-0.11	0.0	0.0	-2106.17	493.19	63.19	47.90	4128.72	-4.306e+04
		-4.306e+04	4128.72	-0.19	0.0	53.8	-2100.04	493.19	63.19	47.90	5023.21	-1.438e+04
173	51	-1.596e+04	-1.246e+04	-8.30e-03	0.0	0.0	-856.74	286.78	-56.12	-4.92	-1.246e+04	-3.160e+04
		-3.160e+04	-1.572e+04	0.29	0.0	53.8	-850.61	286.78	-56.12	-4.92	-1.572e+04	-1.596e+04
173	54	-1.756e+04	1.556e+04	0.02	0.0	0.0	-531.12	254.07	57.54	39.28	1.223e+04	-3.099e+04
		-3.099e+04	1.223e+04	-0.20	0.0	53.8	-525.00	254.07	57.54	39.28	1.556e+04	-1.756e+04
173	63	-1.563e+04	-3800.91	-0.04	0.0	0.0	-1170.52	342.62	-3.88	13.71	-3800.91	-3.480e+04
		-3.480e+04	-4839.65	0.08	0.0	53.8	-1164.39	342.62	-3.88	13.71	-4839.65	-1.563e+04
173	64	-1.757e+04	-1412.10	0.04	0.0	0.0	-203.12	193.47	-19.61	7.10	-1412.10	-2.722e+04
		-2.722e+04	-1627.56	0.13	0.0	53.8	-196.99	193.47	-19.61	7.10	-1627.56	-1.757e+04
173	65	-1.595e+04	1474.70	-0.04	0.0	0.0	-1184.75	347.39	21.03	27.26	1182.91	-3.537e+04
		-3.537e+04	1182.91	-0.03	0.0	53.8	-1178.62	347.39	21.03	27.26	1474.70	-1.595e+04
174	2	5.669e+04	-210.47	-0.02	0.0	0.0	-1053.32	-490.09	1.96	-35.22	-315.80	5.669e+04
		3.035e+04	-315.80	0.09	0.0	53.8	-1045.36	-490.09	1.96	-35.22	-210.47	3.035e+04

174	3	2.755e+04	-45.92	-9.30e-03	0.0	0.0	-644.68	-238.34	0.43	-13.73	-68.92	2.755e+04
		1.474e+04	-68.92	0.04	0.0	53.8	-638.55	-238.34	0.43	-13.73	-45.92	1.474e+04
174	5	2.755e+04	-45.92	-9.30e-03	0.0	0.0	-644.68	-238.34	0.43	-13.73	-68.92	2.755e+04
		1.474e+04	-68.92	0.04	0.0	53.8	-638.55	-238.34	0.43	-13.73	-45.92	1.474e+04
174	6	4.147e+04	-146.43	-0.01	0.0	0.0	-788.17	-358.51	1.36	-25.31	-219.72	4.147e+04
		2.220e+04	-219.72	0.06	0.0	53.8	-782.04	-358.51	1.36	-25.31	-146.43	2.220e+04
174	12	3.247e+04	-4.896e+04	0.04	0.0	0.0	-1169.98	-320.92	-145.15	51.57	-4.896e+04	3.247e+04
		1.445e+04	-5.715e+04	0.95	0.0	53.8	-1163.86	-320.92	-145.15	51.57	-5.715e+04	1.445e+04
174	13	3.098e+04	5.700e+04	-0.04	0.0	0.0	-205.47	-227.86	146.57	-85.98	4.873e+04	3.098e+04
		1.950e+04	4.873e+04	-0.86	0.0	53.8	-199.34	-227.86	146.57	-85.98	5.700e+04	1.950e+04
174	32	4.158e+04	-1.765e+04	0.12	0.0	0.0	-2097.42	-482.60	-30.23	-5.42	-1.765e+04	4.158e+04
		1.312e+04	-2.072e+04	0.27	0.0	53.8	-2091.29	-482.60	-30.23	-5.42	-2.072e+04	1.312e+04
174	33	2.187e+04	2.057e+04	-0.11	0.0	0.0	721.97	-66.17	31.64	-28.99	1.742e+04	2.187e+04
		2.083e+04	1.742e+04	-0.20	0.0	53.8	728.10	-66.17	31.64	-28.99	2.057e+04	2.083e+04
174	36	4.143e+04	-1.413e+04	0.11	0.0	0.0	-2060.01	-480.66	-15.64	-5.20	-1.413e+04	4.143e+04
		1.307e+04	-1.642e+04	0.20	0.0	53.8	-2053.88	-480.66	-15.64	-5.20	-1.642e+04	1.307e+04
174	38	4.319e+04	8521.68	0.11	0.0	0.0	-2095.70	-495.05	45.23	-48.67	7570.64	4.319e+04
		1.407e+04	7570.64	-0.21	0.0	53.8	-2089.57	-495.05	45.23	-48.67	8521.68	1.407e+04
174	44	3.203e+04	-1.568e+04	0.01	0.0	0.0	-854.47	-290.81	-45.76	4.60	-1.568e+04	3.203e+04
		1.613e+04	-1.827e+04	0.33	0.0	53.8	-848.34	-290.81	-45.76	4.60	-1.827e+04	1.613e+04
174	45	3.142e+04	1.812e+04	-0.02	0.0	0.0	-520.98	-257.96	47.18	-39.01	1.546e+04	3.142e+04
		1.782e+04	1.546e+04	-0.24	0.0	53.8	-514.85	-257.96	47.18	-39.01	1.812e+04	1.782e+04
174	64	3.517e+04	-5752.51	0.04	0.0	0.0	-1177.78	-346.58	-8.92	-13.76	-5752.51	3.517e+04
		1.568e+04	-6720.35	0.12	0.0	53.8	-1171.66	-346.58	-8.92	-13.76	-6720.35	1.568e+04
174	65	2.828e+04	6568.20	-0.04	0.0	0.0	-197.67	-202.20	10.34	-20.65	5524.19	2.828e+04
		1.827e+04	5524.19	-0.04	0.0	53.8	-191.54	-202.20	10.34	-20.65	6568.20	1.827e+04
174	68	3.512e+04	-4632.56	0.04	0.0	0.0	-1165.25	-345.97	-4.28	-13.69	-4632.56	3.512e+04
		1.566e+04	-5351.19	0.09	0.0	53.8	-1159.13	-345.97	-4.28	-13.69	-5351.19	1.566e+04
174	70	3.570e+04	2594.60	0.04	0.0	0.0	-1177.31	-350.64	15.18	-27.53	2278.55	3.570e+04
		1.599e+04	2278.55	-0.04	0.0	53.8	-1171.18	-350.64	15.18	-27.53	2594.60	1.599e+04
175	2	-2.622e+04	-32.30	0.02	0.0	0.0	-1393.46	423.15	0.30	26.14	-48.36	-4.896e+04
		-4.896e+04	-48.36	0.07	0.0	53.8	-1385.50	423.15	0.30	26.14	-32.30	-2.622e+04
175	3	-9458.34	-14.84	8.02e-03	0.0	0.0	-706.76	153.34	0.14	11.43	-22.23	-1.770e+04
		-1.770e+04	-22.23	0.03	0.0	53.8	-700.64	153.34	0.14	11.43	-14.84	-9458.34
175	5	-9458.34	-14.84	8.02e-03	0.0	0.0	-706.76	153.34	0.14	11.43	-22.23	-1.770e+04
		-1.770e+04	-22.23	0.03	0.0	53.8	-700.64	153.34	0.14	11.43	-14.84	-9458.34
175	6	-1.874e+04	-23.51	0.01	0.0	0.0	-1023.21	302.55	0.22	18.95	-35.20	-3.500e+04
		-3.500e+04	-35.20	0.05	0.0	53.8	-1017.08	302.55	0.22	18.95	-23.51	-1.874e+04
175	19	-8901.21	-3.838e+04	-0.04	0.0	0.0	-1207.88	275.65	-179.30	-56.74	-3.838e+04	-2.388e+04
		-2.388e+04	-4.858e+04	0.82	0.0	53.8	-1201.75	275.65	-179.30	-56.74	-4.858e+04	-8901.21
175	22	-1.558e+04	4.855e+04	0.05	0.0	0.0	-395.52	120.55	179.62	84.10	3.832e+04	-2.190e+04
		-2.190e+04	3.832e+04	-0.74	0.0	53.8	-389.39	120.55	179.62	84.10	4.855e+04	-1.558e+04
175	32	-1.643e+04	-4934.38	0.15	0.0	0.0	444.90	-80.52	-57.75	-15.98	-4934.38	-1.643e+04
		-2.127e+04	-6012.48	0.27	0.0	53.8	451.03	-80.52	-57.75	-15.98	-6012.48	-2.127e+04
175	33	-3212.32	5977.59	-0.15	0.0	0.0	-2048.30	476.72	58.07	43.34	4882.14	-2.936e+04
		-2.936e+04	4882.14	-0.19	0.0	53.8	-2042.17	476.72	58.07	43.34	5977.59	-3212.32
175	35	-2867.88	-1.416e+04	-0.14	0.0	0.0	-2046.38	473.19	-36.43	-0.02	-1.416e+04	-2.883e+04
		-2.883e+04	-1.812e+04	0.23	0.0	53.8	-2040.25	473.19	-36.43	-0.02	-1.812e+04	-2867.88
175	51	-1.108e+04	-1.225e+04	-0.01	0.0	0.0	-943.35	225.21	-57.00	-8.66	-1.225e+04	-2.324e+04
		-2.324e+04	-1.551e+04	0.29	0.0	53.8	-937.23	225.21	-57.00	-8.66	-1.551e+04	-1.108e+04
175	54	-1.340e+04	1.547e+04	0.02	0.0	0.0	-660.04	171.00	57.32	36.03	1.220e+04	-2.254e+04
		-2.254e+04	1.220e+04	-0.21	0.0	53.8	-653.91	171.00	57.32	36.03	1.547e+04	-1.340e+04
175	64	-1.538e+04	-1544.27	0.06	0.0	0.0	-366.55	100.83	-18.64	3.99	-1544.27	-2.064e+04
		-2.064e+04	-1865.97	0.11	0.0	53.8	-360.42	100.83	-18.64	3.99	-1865.97	-1.538e+04
175	65	-9100.23	1831.09	-0.05	0.0	0.0	-1236.84	295.37	18.97	23.38	1492.02	-2.514e+04
		-2.514e+04	1492.02	-0.03	0.0	53.8	-1230.72	295.37	18.97	23.38	1831.09	-9100.23
175	67	-8981.79	-4572.76	-0.05	0.0	0.0	-1236.26	294.16	-11.20	9.57	-4572.76	-2.496e+04
		-2.496e+04	-5846.97	0.10	0.0	53.8	-1230.14	294.16	-11.20	9.57	-5846.97	-8981.79
176	2	4.945e+04	-32.99	-0.02	0.0	0.0	-1414.93	-427.07	0.31	-26.19	-49.57	4.945e+04
		2.649e+04	-49.57	0.07	0.0	53.8	-1406.97	-427.07	0.31	-26.19	-32.99	2.649e+04
176	3	1.806e+04	-15.13	-5.68e-03	0.0	0.0	-721.35	-156.22	0.14	-11.48	-22.72	1.806e+04
		9667.53	-22.72	0.03	0.0	53.8	-715.22	-156.22	0.14	-11.48	-15.13	9667.53
176	5	1.806e+04	-15.13	-5.68e-03	0.0	0.0	-721.35	-156.22	0.14	-11.48	-22.72	1.806e+04
		9667.53	-22.72	0.03	0.0	53.8	-715.22	-156.22	0.14	-11.48	-15.13	9667.53
176	6	3.537e+04	-24.01	-0.01	0.0	0.0	-1039.47	-305.54	0.22	-18.99	-36.08	3.537e+04
		1.895e+04	-36.08	0.05	0.0	53.8	-1033.34	-305.54	0.22	-18.99	-24.01	1.895e+04
176	12	2.092e+04	-4.847e+04	0.05	0.0	0.0	-1224.44	-274.30	-146.26	55.53	-4.847e+04	2.092e+04
		8721.12	-5.663e+04	0.94	0.0	53.8	-1218.32	-274.30	-146.26	55.53	-5.663e+04	8721.12
176	13	2.560e+04	5.659e+04	-0.04	0.0	0.0	-409.12	-127.73	146.60	-82.99	4.841e+04	2.560e+04
		1.618e+04	4.841e+04	-0.87	0.0	53.8	-403.00	-127.73	146.60	-82.99	5.659e+04	1.618e+04
176	35	2.781e+04	-8274.17	-0.15	0.0	0.0	428.09	64.69	-41.59	16.36	-8274.17	2.781e+04
		2.276e+04	-9309.84	0.29	0.0	53.8	434.22	64.69	-41.59	16.36	-9309.84	2.276e+04
176	36	1.815e+04	-1.339e+04	0.15	0.0	0.0	-2037.06	-462.78	-18.94	-0.07	-1.339e+04	1.815e+04
		1787.94	-1.558e+04	0.20	0.0	53.8	-2030.93	-462.78	-18.94	-0.07	-1.558e+04	1787.94
176	37	2.837e+04	1.554e+04	-0.15	0.0	0.0	403.49	60.75	19.27	-27.39	1.334e+04	2.837e+04
		2.312e+04	1.334e+04	-0.14	0.0	53.8	409.62	60.75	19.27	-27.39	1.554e+04	2.312e+04
176	38	1.871e+04	9274.26	0.15	0.0	0.0	-2061.66	-466.72	41.92	-43.82	8220.70	1.871e+04

		2140.74	8220.70	-0.21	0.0	53.8	-2055.53	-466.72	41.92	-43.82	9274.26	2140.74
176	44	2.245e+04	-1.546e+04	0.02	0.0	0.0	-958.94	-226.63	-46.50	8.25	-1.546e+04	2.245e+04
		1.116e+04	-1.806e+04	0.33	0.0	53.8	-952.81	-226.63	-46.50	8.25	-1.806e+04	1.116e+04
176	45	2.406e+04	1.803e+04	-0.02	0.0	0.0	-674.63	-175.40	46.83	-35.71	1.541e+04	2.406e+04
		1.375e+04	1.541e+04	-0.25	0.0	53.8	-668.50	-175.40	46.83	-35.71	1.803e+04	1.375e+04
176	67	2.482e+04	-2607.39	-0.05	0.0	0.0	-382.10	-108.25	-13.38	-3.89	-2607.39	2.482e+04
		1.603e+04	-2920.65	0.12	0.0	53.8	-375.97	-108.25	-13.38	-3.89	-2920.65	1.603e+04
176	68	2.150e+04	-4329.94	0.05	0.0	0.0	-1243.05	-292.43	-5.74	-9.64	-4329.94	2.150e+04
		8750.43	-5032.91	0.09	0.0	53.8	-1236.93	-292.43	-5.74	-9.64	-5032.91	8750.43
176	69	2.501e+04	4997.32	-0.05	0.0	0.0	-390.51	-109.60	6.08	-17.82	4276.48	2.501e+04
		1.615e+04	4276.48	-0.03	0.0	53.8	-384.39	-109.60	6.08	-17.82	4997.32	1.615e+04
176	70	2.169e+04	2885.07	0.05	0.0	0.0	-1251.47	-293.78	13.71	-23.57	2553.93	2.169e+04
		8871.71	2553.93	-0.04	0.0	53.8	-1245.34	-293.78	13.71	-23.57	2885.07	8871.71
177	2	-2.945e+04	-2.53	0.02	0.0	0.0	-1403.87	475.28	0.02	13.76	-3.74	-5.499e+04
		-5.499e+04	-3.74	0.04	0.0	53.8	-1395.91	475.28	0.02	13.76	-2.53	-2.945e+04
177	3	-1.051e+04	-1.82	8.55e-03	0.0	0.0	-719.57	170.17	0.02	5.90	-2.70	-1.965e+04
		-1.965e+04	-2.70	0.02	0.0	53.8	-713.44	170.17	0.02	5.90	-1.82	-1.051e+04
177	5	-1.051e+04	-1.82	8.55e-03	0.0	0.0	-719.57	170.17	0.02	5.90	-2.70	-1.965e+04
		-1.965e+04	-2.70	0.02	0.0	53.8	-713.44	170.17	0.02	5.90	-1.82	-1.051e+04
177	6	-2.103e+04	-1.93	0.02	0.0	0.0	-1031.86	339.54	0.02	9.96	-2.85	-3.928e+04
		-3.928e+04	-2.85	0.03	0.0	53.8	-1025.73	339.54	0.02	9.96	-1.93	-2.103e+04
177	15	-1.125e+04	-3.797e+04	-0.04	0.0	0.0	-1211.74	282.15	-180.89	-62.37	-3.797e+04	-2.654e+04
		-2.654e+04	-4.806e+04	0.81	0.0	53.8	-1205.61	282.15	-180.89	-62.37	-4.806e+04	-1.125e+04
177	18	-1.608e+04	4.806e+04	0.05	0.0	0.0	-414.78	159.81	180.93	76.61	3.796e+04	-2.454e+04
		-2.454e+04	3.796e+04	-0.76	0.0	53.8	-408.65	159.81	180.93	76.61	4.806e+04	-1.608e+04
177	31	-2516.50	-9173.46	-0.20	0.0	0.0	-2590.30	582.91	-29.87	-9.94	-9173.46	-3.458e+04
		-3.458e+04	-1.173e+04	0.16	0.0	53.8	-2584.17	582.91	-29.87	-9.94	-1.173e+04	-2516.50
177	34	-1.650e+04	1.173e+04	0.21	0.0	0.0	963.79	-140.95	29.90	24.17	9167.96	-1.650e+04
		-2.481e+04	9167.96	-0.12	0.0	53.8	969.91	-140.95	29.90	24.17	1.173e+04	-2.481e+04
177	35	-2499.85	-1.261e+04	-0.20	0.0	0.0	-2589.41	583.13	-46.37	-10.26	-1.261e+04	-3.458e+04
		-3.458e+04	-1.606e+04	0.24	0.0	53.8	-2583.28	583.13	-46.37	-10.26	-1.606e+04	-2499.85
177	37	-2901.47	1.230e+04	-0.20	0.0	0.0	-2566.25	587.35	64.47	32.37	9813.87	-3.520e+04
		-3.520e+04	9813.87	-0.24	0.0	53.8	-2560.12	587.35	64.47	32.37	1.230e+04	-2901.47
177	47	-1.283e+04	-1.210e+04	-0.01	0.0	0.0	-951.31	242.30	-57.64	-14.97	-1.210e+04	-2.590e+04
		-2.590e+04	-1.532e+04	0.27	0.0	53.8	-945.18	242.30	-57.64	-14.97	-1.532e+04	-1.283e+04
177	50	-1.449e+04	1.532e+04	0.02	0.0	0.0	-675.20	199.67	57.68	29.20	1.210e+04	-2.519e+04
		-2.519e+04	1.210e+04	-0.23	0.0	53.8	-669.08	199.67	57.68	29.20	1.532e+04	-1.449e+04
177	63	-9786.00	-2948.56	-0.07	0.0	0.0	-1433.96	347.59	-9.38	1.80	-2948.56	-2.869e+04
		-2.869e+04	-3773.74	0.07	0.0	53.8	-1427.83	347.59	-9.38	1.80	-3773.74	-9786.00
177	66	-1.754e+04	3770.04	0.07	0.0	0.0	-192.56	94.37	9.41	12.44	2943.06	-2.240e+04
		-2.240e+04	2943.06	-0.03	0.0	53.8	-186.43	94.37	9.41	12.44	3770.04	-1.754e+04
177	67	-9780.15	-4041.01	-0.07	0.0	0.0	-1433.65	347.67	-14.62	1.70	-4041.01	-2.869e+04
		-2.869e+04	-5148.52	0.09	0.0	53.8	-1427.52	347.67	-14.62	1.70	-5148.52	-9780.15
177	69	-9915.88	3884.32	-0.07	0.0	0.0	-1425.68	349.06	20.74	15.27	3099.40	-2.890e+04
		-2.890e+04	3099.40	-0.06	0.0	53.8	-1419.55	349.06	20.74	15.27	3884.32	-9915.88
178	2	5.535e+04	-3.01	-0.02	0.0	0.0	-1364.10	-478.26	0.03	-13.78	-4.56	5.535e+04
		2.964e+04	-4.56	0.04	0.0	53.8	-1356.13	-478.26	0.03	-13.78	-3.01	2.964e+04
178	3	1.996e+04	-2.02	-6.44e-03	0.0	0.0	-692.77	-172.81	0.02	-5.90	-3.05	1.996e+04
		1.067e+04	-3.05	0.02	0.0	53.8	-686.64	-172.81	0.02	-5.90	-2.02	1.067e+04
178	5	1.996e+04	-2.02	-6.44e-03	0.0	0.0	-692.77	-172.81	0.02	-5.90	-3.05	1.996e+04
		1.067e+04	-3.05	0.02	0.0	53.8	-686.64	-172.81	0.02	-5.90	-2.02	1.067e+04
178	6	3.956e+04	-2.27	-0.01	0.0	0.0	-1001.77	-341.88	0.02	-9.97	-3.45	3.956e+04
		2.118e+04	-3.45	0.03	0.0	53.8	-995.64	-341.88	0.02	-9.97	-2.27	2.118e+04
178	8	2.646e+04	-4.807e+04	0.04	0.0	0.0	-1182.62	-281.50	-147.19	61.27	-4.807e+04	2.646e+04
		1.113e+04	-5.617e+04	0.93	0.0	53.8	-1176.50	-281.50	-147.19	61.27	-5.617e+04	1.113e+04
178	9	2.521e+04	5.616e+04	-0.04	0.0	0.0	-388.31	-165.56	147.23	-75.51	4.806e+04	2.521e+04
		1.652e+04	4.806e+04	-0.88	0.0	53.8	-382.18	-165.56	147.23	-75.51	5.616e+04	1.652e+04
178	32	3.317e+04	-1.550e+04	0.21	0.0	0.0	-2561.82	-568.54	-39.49	10.05	-1.550e+04	3.317e+04
		844.44	-1.817e+04	0.28	0.0	53.8	-2555.70	-568.54	-39.49	10.05	-1.817e+04	844.44
178	36	3.316e+04	-1.202e+04	0.21	0.0	0.0	-2562.98	-568.25	-25.03	10.43	-1.202e+04	3.316e+04
		855.87	-1.391e+04	0.21	0.0	53.8	-2556.85	-568.25	-25.03	10.43	-1.391e+04	855.87
178	37	2.679e+04	1.390e+04	-0.20	0.0	0.0	992.04	121.18	25.07	-24.68	1.201e+04	2.679e+04
		1.851e+04	1.201e+04	-0.17	0.0	53.8	998.17	121.18	25.07	-24.68	1.390e+04	1.851e+04
178	38	3.381e+04	1.088e+04	0.21	0.0	0.0	-2538.36	-573.16	35.77	-32.25	9535.09	3.381e+04
		1242.39	9535.09	-0.20	0.0	53.8	-2532.23	-573.16	35.77	-32.25	1.088e+04	1242.39
178	40	2.606e+04	-1.532e+04	0.02	0.0	0.0	-923.04	-243.74	-46.93	14.61	-1.532e+04	2.606e+04
		1.290e+04	-1.790e+04	0.31	0.0	53.8	-916.92	-243.74	-46.93	14.61	-1.790e+04	1.290e+04
178	41	2.561e+04	1.790e+04	-0.02	0.0	0.0	-647.89	-203.32	46.97	-28.86	1.531e+04	2.561e+04
		1.475e+04	1.531e+04	-0.27	0.0	53.8	-641.76	-203.32	46.97	-28.86	1.790e+04	1.475e+04
178	64	2.835e+04	-4961.50	0.07	0.0	0.0	-1406.00	-344.22	-12.48	-1.76	-4961.50	2.835e+04
		9326.28	-5816.66	0.10	0.0	53.8	-1399.87	-344.22	-12.48	-1.76	-5816.66	9326.28
178	68	2.835e+04	-3854.23	0.07	0.0	0.0	-1406.40	-344.12	-7.89	-1.64	-3854.23	2.835e+04
		9330.41	-4462.40	0.08	0.0	53.8	-1400.27	-344.12	-7.89	-1.64	-4462.40	9330.41
178	69	2.332e+04	4458.21	-0.07	0.0	0.0	-164.53	-102.95	7.93	-12.60	3847.88	2.332e+04
		1.831e+04	3847.88	-0.04	0.0	53.8	-158.41	-102.95	7.93	-12.60	4458.21	1.831e+04
178	70	2.857e+04	3435.02	0.07	0.0	0.0	-1397.94	-345.76	11.55	-15.23	3010.71	2.857e+04
		9460.66	3010.71	-0.05	0.0	53.8	-1391.81	-345.76	11.55	-15.23	3435.02	9460.66

179	1	-1.550e+04	3.73	0.01	0.0	0.0	-900.85	251.05	-0.02	2.82	3.73	-2.899e+04
		-2.899e+04	2.48	0.01	0.0	53.8	-892.89	251.05	-0.02	2.82	2.48	-1.550e+04
179	2	-3.215e+04	2.94	0.02	0.0	0.0	-1362.14	518.88	-0.02	6.72	2.94	-6.004e+04
		-6.004e+04	1.95	0.02	0.0	53.8	-1354.18	518.88	-0.02	6.72	1.95	-3.215e+04
179	3	-1.192e+04	2.87	9.76e-03	0.0	0.0	-692.96	193.11	-0.02	2.17	2.87	-2.230e+04
		-2.230e+04	1.91	9.95e-03	0.0	53.8	-686.84	193.11	-0.02	2.17	1.91	-1.192e+04
179	4	-2.858e+04	2.08	0.02	0.0	0.0	-1154.25	460.95	-0.01	6.07	2.08	-5.335e+04
		-5.335e+04	1.37	0.01	0.0	53.8	-1148.13	460.95	-0.01	6.07	1.37	-2.858e+04
179	5	-1.192e+04	2.87	9.76e-03	0.0	0.0	-692.96	193.11	-0.02	2.17	2.87	-2.230e+04
		-2.230e+04	1.91	9.95e-03	0.0	53.8	-686.84	193.11	-0.02	2.17	1.91	-1.192e+04
179	6	-2.302e+04	2.34	0.02	0.0	0.0	-1000.49	371.67	-0.01	4.77	2.34	-4.300e+04
		-4.300e+04	1.55	0.01	0.0	53.8	-994.36	371.67	-0.01	4.77	1.55	-2.302e+04
179	15	-1.205e+04	-3.763e+04	-0.05	0.0	0.0	-1307.92	328.33	-181.61	-66.16	-3.763e+04	-2.985e+04
		-2.985e+04	-4.763e+04	0.79	0.0	53.8	-1301.80	328.33	-181.61	-66.16	-4.763e+04	-1.205e+04
179	18	-1.846e+04	4.764e+04	0.06	0.0	0.0	-262.52	165.03	181.57	72.06	3.764e+04	-2.717e+04
		-2.717e+04	3.764e+04	-0.77	0.0	53.8	-256.39	165.03	181.57	72.06	4.764e+04	-1.846e+04
179	31	-3990.81	-7538.79	-0.22	0.0	0.0	-2717.69	626.86	-40.91	-19.95	-7538.79	-3.860e+04
		-3.860e+04	-9563.24	0.17	0.0	53.8	-2711.56	626.86	-40.91	-19.95	-9563.24	-3990.81
179	34	-1.842e+04	9566.84	0.22	0.0	0.0	1147.25	-133.50	40.88	25.85	7544.22	-1.842e+04
		-2.651e+04	7544.22	-0.15	0.0	53.8	1153.37	-133.50	40.88	25.85	9566.84	-2.651e+04
179	35	-3979.86	-1.096e+04	-0.22	0.0	0.0	-2717.43	626.84	-57.31	-20.26	-1.096e+04	-3.859e+04
		-3.859e+04	-1.386e+04	0.25	0.0	53.8	-2711.31	626.84	-57.31	-20.26	-1.386e+04	-3979.86
179	37	-4473.45	1.439e+04	-0.22	0.0	0.0	-2694.21	633.33	53.19	21.98	1.139e+04	-3.942e+04
		-3.942e+04	1.139e+04	-0.23	0.0	53.8	-2688.08	633.33	53.19	21.98	1.439e+04	-4473.45
179	47	-1.416e+04	-1.199e+04	-0.02	0.0	0.0	-966.27	275.24	-57.91	-19.02	-1.199e+04	-2.900e+04
		-2.900e+04	-1.518e+04	0.26	0.0	53.8	-960.14	275.24	-57.91	-19.02	-1.518e+04	-1.416e+04
179	50	-1.635e+04	1.518e+04	0.02	0.0	0.0	-604.18	218.12	57.88	24.92	1.200e+04	-2.802e+04
		-2.802e+04	1.200e+04	-0.24	0.0	53.8	-598.05	218.12	57.88	24.92	1.518e+04	-1.635e+04
179	63	-1.134e+04	-2395.18	-0.07	0.0	0.0	-1460.33	379.68	-13.11	-4.40	-2395.18	-3.203e+04
		-3.203e+04	-3040.52	0.06	0.0	53.8	-1454.20	379.68	-13.11	-4.40	-3040.52	-1.134e+04
179	66	-1.916e+04	3044.12	0.08	0.0	0.0	-110.11	113.68	13.08	10.30	2400.60	-2.499e+04
		-2.499e+04	2400.60	-0.04	0.0	53.8	-103.99	113.68	13.08	10.30	3044.12	-1.916e+04
179	67	-1.134e+04	-3482.22	-0.07	0.0	0.0	-1460.23	379.68	-18.32	-4.50	-3482.22	-3.203e+04
		-3.203e+04	-4408.21	0.09	0.0	53.8	-1454.11	379.68	-18.32	-4.50	-4408.21	-1.134e+04
179	69	-1.150e+04	4593.46	-0.07	0.0	0.0	-1452.27	381.78	16.94	8.95	3632.92	-3.230e+04
		-3.230e+04	3632.92	-0.07	0.0	53.8	-1446.14	381.78	16.94	8.95	4593.46	-1.150e+04
180	1	2.947e+04	3.56	-9.55e-03	0.0	0.0	-920.75	-254.82	-0.02	-2.82	3.56	2.947e+04
		1.577e+04	2.38	0.01	0.0	53.8	-912.79	-254.82	-0.02	-2.82	2.38	1.577e+04
180	2	6.052e+04	2.59	-0.02	0.0	0.0	-1383.88	-522.75	-0.02	-6.73	2.59	6.052e+04
		3.242e+04	1.74	0.02	0.0	53.8	-1375.92	-522.75	-0.02	-6.73	1.74	3.242e+04
180	3	2.267e+04	2.74	-7.35e-03	0.0	0.0	-708.27	-196.02	-0.02	-2.17	2.74	2.267e+04
		1.213e+04	1.83	9.89e-03	0.0	53.8	-702.14	-196.02	-0.02	-2.17	1.83	1.213e+04
180	4	5.372e+04	1.77	-0.02	0.0	0.0	-1171.40	-463.94	-0.01	-6.08	1.77	5.372e+04
		2.878e+04	1.19	0.01	0.0	53.8	-1165.27	-463.94	-0.01	-6.08	1.19	2.878e+04
180	5	2.267e+04	2.74	-7.35e-03	0.0	0.0	-708.27	-196.02	-0.02	-2.17	2.74	2.267e+04
		1.213e+04	1.83	9.89e-03	0.0	53.8	-702.14	-196.02	-0.02	-2.17	1.83	1.213e+04
180	6	4.337e+04	2.09	-0.02	0.0	0.0	-1017.02	-374.63	-0.01	-4.77	2.09	4.337e+04
		2.323e+04	1.40	0.01	0.0	53.8	-1010.90	-374.63	-0.01	-4.77	1.40	2.323e+04
180	8	2.979e+04	-4.774e+04	0.06	0.0	0.0	-1324.26	-327.90	-147.49	64.97	-4.774e+04	2.979e+04
		1.187e+04	-5.578e+04	0.91	0.0	53.8	-1318.13	-327.90	-147.49	64.97	-5.578e+04	1.187e+04
180	9	2.796e+04	5.578e+04	-0.06	0.0	0.0	-277.54	-171.30	147.46	-70.87	4.774e+04	2.796e+04
		1.905e+04	4.774e+04	-0.89	0.0	53.8	-271.41	-171.30	147.46	-70.87	5.578e+04	1.905e+04
180	32	3.714e+04	-1.400e+04	0.22	0.0	0.0	-2738.59	-612.64	-46.31	19.90	-1.400e+04	3.714e+04
		2440.89	-1.638e+04	0.30	0.0	53.8	-2732.47	-612.64	-46.31	19.90	-1.638e+04	2440.89
180	36	3.714e+04	-1.054e+04	0.22	0.0	0.0	-2739.28	-612.54	-31.91	20.28	-1.054e+04	3.714e+04
		2443.22	-1.214e+04	0.23	0.0	53.8	-2733.15	-612.54	-31.91	20.28	-1.214e+04	2443.22
180	37	2.848e+04	1.214e+04	-0.22	0.0	0.0	1137.48	113.33	31.88	-26.18	1.054e+04	2.062e+04
		2.062e+04	1.054e+04	-0.21	0.0	53.8	1143.61	113.33	31.88	-26.18	1.214e+04	2.848e+04
180	38	3.796e+04	1.257e+04	0.22	0.0	0.0	-2715.17	-618.83	28.77	-21.98	1.095e+04	3.796e+04
		2931.74	1.095e+04	-0.18	0.0	53.8	-2709.04	-618.83	28.77	-21.98	1.257e+04	2931.74
180	40	2.921e+04	-1.521e+04	0.02	0.0	0.0	-982.23	-276.97	-47.06	18.64	-1.521e+04	2.921e+04
		1.424e+04	-1.777e+04	0.30	0.0	53.8	-976.10	-276.97	-47.06	18.64	-1.777e+04	1.424e+04
180	41	2.854e+04	1.777e+04	-0.02	0.0	0.0	-619.57	-222.23	47.03	-24.54	1.521e+04	2.854e+04
		1.669e+04	1.521e+04	-0.28	0.0	53.8	-613.44	-222.23	47.03	-24.54	1.777e+04	1.669e+04
180	64	3.173e+04	-4453.32	0.08	0.0	0.0	-1477.93	-376.60	-14.80	4.39	-4453.32	3.173e+04
		1.095e+04	-5209.58	0.10	0.0	53.8	-1471.81	-376.60	-14.80	4.39	-5209.58	1.095e+04
180	68	3.173e+04	-3350.60	0.08	0.0	0.0	-1478.17	-376.56	-10.23	4.51	-3350.60	3.173e+04
		1.096e+04	-3860.96	0.08	0.0	53.8	-1472.05	-376.56	-10.23	4.51	-3860.96	1.096e+04
180	69	2.602e+04	3864.37	-0.08	0.0	0.0	-123.62	-122.64	10.19	-10.41	3355.69	2.602e+04
		1.997e+04	3355.69	-0.06	0.0	53.8	-117.49	-122.64	10.19	-10.41	3864.37	1.997e+04
180	70	3.200e+04	4011.90	0.08	0.0	0.0	-1469.86	-378.62	9.18	-8.95	3492.21	3.200e+04
		1.112e+04	3492.21	-0.05	0.0	53.8	-1463.74	-378.62	9.18	-8.95	4011.90	1.112e+04
181	1	-1.610e+04	0.46	0.01	0.0	0.0	-924.55	260.39	-2.82e-03	0.55	0.46	-3.010e+04
		-3.010e+04	0.31	-8.39e-04	0.0	53.8	-916.58	260.39	-2.82e-03	0.55	0.31	-1.610e+04
181	2	-3.279e+04	-3.31	0.02	0.0	0.0	-1389.95	529.00	0.03	3.39	-4.97	-6.123e+04
		-6.123e+04	-4.97	-8.48e-03	0.0	53.8	-1381.99	529.00	0.03	3.39	-3.31	-3.279e+04
181	3	-1.239e+04	0.36	9.97e-03	0.0	0.0	-711.19	200.30	-2.17e-03	0.42	0.36	-2.315e+04

		-2.315e+04	0.24	-6.46e-04	0.0	53.8	-705.06	200.30	-2.17e-03	0.42	0.24	-1.239e+04
181	4	-2.908e+04	-3.39	0.02	0.0	0.0	-1176.60	468.91	0.03	3.26	-5.08	-5.428e+04
		-5.428e+04	-5.08	-8.28e-03	0.0	53.8	-1170.47	468.91	0.03	3.26	-3.39	-2.908e+04
181	5	-1.239e+04	0.36	9.97e-03	0.0	0.0	-711.19	200.30	-2.17e-03	0.42	0.36	-2.315e+04
		-2.315e+04	0.24	-6.46e-04	0.0	53.8	-705.06	200.30	-2.17e-03	0.42	0.24	-1.239e+04
181	6	-2.352e+04	-2.18	0.02	0.0	0.0	-1021.46	379.37	0.02	2.31	-3.27	-4.391e+04
		-4.391e+04	-3.27	-5.74e-03	0.0	53.8	-1015.33	379.37	0.02	2.31	-2.18	-2.352e+04
181	20	-1.732e+04	-3.739e+04	0.06	0.0	0.0	-313.89	136.69	-181.15	-66.47	-3.739e+04	-2.448e+04
		-2.448e+04	-4.732e+04	0.78	0.0	53.8	-307.76	136.69	-181.15	-66.47	-4.732e+04	-1.732e+04
181	21	-1.413e+04	4.732e+04	-0.06	0.0	0.0	-1294.66	371.36	181.16	68.45	3.738e+04	-3.428e+04
		-3.428e+04	3.738e+04	-0.78	0.0	53.8	-1288.53	371.36	181.16	68.45	4.732e+04	-1.413e+04
181	27	-5112.16	1.161e+04	-0.21	0.0	0.0	-2677.92	617.85	-51.65	-21.55	1.161e+04	-3.910e+04
		-3.910e+04	1.472e+04	0.23	0.0	53.8	-2671.79	617.85	-51.65	-21.55	-1.472e+04	-5112.16
181	29	-5780.63	1.339e+04	-0.21	0.0	0.0	-2659.83	627.76	58.37	19.76	1.061e+04	-4.030e+04
		-4.030e+04	1.061e+04	-0.25	0.0	53.8	-2653.70	627.76	58.37	19.76	1.339e+04	-5780.63
181	30	-1.966e+04	1.472e+04	0.22	0.0	0.0	1069.38	-109.81	51.66	23.53	1.161e+04	-1.966e+04
		-2.634e+04	1.161e+04	-0.23	0.0	53.8	1075.50	-109.81	51.66	23.53	1.472e+04	-2.634e+04
181	52	-1.631e+04	-1.191e+04	0.03	0.0	0.0	-632.73	213.48	-57.76	-20.45	-1.191e+04	-2.773e+04
		-2.773e+04	-1.508e+04	0.25	0.0	53.8	-626.60	213.48	-57.76	-20.45	-1.508e+04	-1.631e+04
181	53	-1.514e+04	1.508e+04	-0.02	0.0	0.0	-975.82	294.56	57.77	22.43	1.191e+04	-3.103e+04
		-3.103e+04	1.191e+04	-0.25	0.0	53.8	-969.69	294.56	57.77	22.43	1.508e+04	-1.514e+04
181	59	-1.207e+04	-3709.08	-0.07	0.0	0.0	-1453.54	380.29	-16.42	-6.24	-3709.08	-3.275e+04
		-3.275e+04	-4702.84	0.07	0.0	53.8	-1447.41	380.29	-16.42	-6.24	-4702.84	-1.207e+04
181	61	-1.229e+04	4252.82	-0.07	0.0	0.0	-1447.31	383.47	18.69	6.92	3368.48	-3.314e+04
		-3.314e+04	3368.48	-0.08	0.0	53.8	-1441.18	383.47	18.69	6.92	4252.82	-1.229e+04
181	62	-1.938e+04	4701.87	0.08	0.0	0.0	-155.01	127.75	16.43	8.22	3707.62	-2.601e+04
		-2.601e+04	3707.62	-0.07	0.0	53.8	-148.88	127.75	16.43	8.22	4701.87	-1.938e+04
182	1	3.051e+04	0.55	-0.01	0.0	0.0	-891.60	-264.02	-3.49e-03	-0.53	0.55	3.051e+04
		1.632e+04	0.37	-8.03e-04	0.0	53.8	-883.64	-264.02	-3.49e-03	-0.53	0.37	1.632e+04
182	2	6.160e+04	-3.28	-0.02	0.0	0.0	-1351.40	-532.12	0.03	-3.35	-4.92	6.160e+04
		3.300e+04	-4.92	-8.47e-03	0.0	53.8	-1343.43	-532.12	0.03	-3.35	-3.28	3.300e+04
182	3	2.347e+04	0.43	-7.79e-03	0.0	0.0	-685.85	-203.09	-2.68e-03	-0.41	0.43	2.347e+04
		1.255e+04	0.28	-6.18e-04	0.0	53.8	-679.72	-203.09	-2.68e-03	-0.41	0.28	1.255e+04
182	4	5.456e+04	-3.36	-0.02	0.0	0.0	-1145.64	-471.20	0.03	-3.23	-5.04	5.456e+04
		2.923e+04	-5.04	-8.28e-03	0.0	53.8	-1139.51	-471.20	0.03	-3.23	-3.36	2.923e+04
182	5	2.347e+04	0.43	-7.79e-03	0.0	0.0	-685.85	-203.09	-2.68e-03	-0.41	0.43	2.347e+04
		1.255e+04	0.28	-6.18e-04	0.0	53.8	-679.72	-203.09	-2.68e-03	-0.41	0.28	1.255e+04
182	6	4.419e+04	-2.15	-0.02	0.0	0.0	-992.38	-381.83	0.02	-2.29	-3.22	4.419e+04
		2.367e+04	-3.22	-5.73e-03	0.0	53.8	-986.25	-381.83	0.02	-2.29	-2.15	2.367e+04
182	11	2.532e+04	-4.742e+04	-0.06	0.0	0.0	-286.11	-144.14	-147.24	65.16	-4.742e+04	2.532e+04
		1.792e+04	-5.540e+04	0.90	0.0	53.8	-279.98	-144.14	-147.24	65.16	-5.540e+04	1.792e+04
182	14	3.405e+04	5.540e+04	0.06	0.0	0.0	-1269.51	-369.28	147.25	-67.10	4.742e+04	3.405e+04
		1.386e+04	4.742e+04	-0.90	0.0	53.8	-1263.38	-369.28	147.25	-67.10	5.540e+04	1.386e+04
182	24	3.759e+04	-1.470e+04	0.22	0.0	0.0	-2650.81	-603.97	-41.80	21.08	-1.470e+04	3.759e+04
		3643.70	-1.719e+04	0.26	0.0	53.8	-2644.68	-603.97	-41.80	21.08	-1.719e+04	3643.70
182	25	2.813e+04	1.719e+04	-0.22	0.0	0.0	1095.19	90.55	41.81	-23.02	1.469e+04	2.813e+04
		2.178e+04	1.469e+04	-0.27	0.0	53.8	1101.32	90.55	41.81	-23.02	1.719e+04	2.178e+04
182	28	3.758e+04	-1.125e+04	0.22	0.0	0.0	-2650.46	-603.99	-27.49	21.45	-1.125e+04	3.758e+04
		3634.52	-1.297e+04	0.19	0.0	53.8	-2644.33	-603.99	-27.49	21.45	-1.297e+04	3634.52
182	30	3.878e+04	1.162e+04	0.22	0.0	0.0	-2633.81	-613.68	32.99	-19.81	1.013e+04	3.878e+04
		4312.12	1.013e+04	-0.21	0.0	53.8	-2627.69	-613.68	32.99	-19.81	1.162e+04	4312.12
182	43	2.822e+04	-1.511e+04	-0.02	0.0	0.0	-605.79	-217.83	-46.98	20.04	-1.511e+04	2.822e+04
		1.662e+04	-1.765e+04	0.28	0.0	53.8	-599.66	-217.83	-46.98	20.04	-1.765e+04	1.662e+04
182	46	3.115e+04	1.765e+04	0.02	0.0	0.0	-949.83	-295.60	46.98	-21.99	1.510e+04	3.115e+04
		1.516e+04	1.510e+04	-0.29	0.0	53.8	-943.70	-295.60	46.98	-21.99	1.765e+04	1.516e+04
182	56	3.241e+04	-4690.26	0.08	0.0	0.0	-1426.90	-377.23	-13.30	6.10	-4690.26	3.241e+04
		1.168e+04	-5486.43	0.08	0.0	53.8	-1420.77	-377.23	-13.30	6.10	-5486.43	1.168e+04
182	57	2.696e+04	5485.53	-0.07	0.0	0.0	-128.72	-136.19	13.31	-8.04	4688.92	2.696e+04
		2.009e+04	4688.92	-0.09	0.0	53.8	-122.59	-136.19	13.31	-8.04	5485.53	2.009e+04
182	60	3.241e+04	-3593.59	0.08	0.0	0.0	-1426.78	-377.24	-8.75	6.22	-3593.59	3.241e+04
		1.168e+04	-4145.24	0.06	0.0	53.8	-1420.66	-377.24	-8.75	6.22	-4145.24	1.168e+04
182	62	3.279e+04	3690.28	0.08	0.0	0.0	-1421.04	-380.34	10.59	-6.92	3215.51	3.279e+04
		1.190e+04	3215.51	-0.07	0.0	53.8	-1414.92	-380.34	10.59	-6.92	3690.28	1.190e+04
183	2	-3.055e+04	-4.85	0.02	0.0	0.0	-1371.06	493.17	0.05	-1.94	-7.31	-5.706e+04
		-5.706e+04	-7.31	-0.03	0.0	53.8	-1363.09	493.17	0.05	-1.94	-4.85	-3.055e+04
183	3	-1.152e+04	-0.62	9.46e-03	0.0	0.0	-695.07	186.70	6.08e-03	-1.60	-0.95	-2.156e+04
		-2.156e+04	-0.95	-0.01	0.0	53.8	-688.94	186.70	6.08e-03	-1.60	-0.62	-1.152e+04
183	5	-1.152e+04	-0.62	9.46e-03	0.0	0.0	-695.07	186.70	6.08e-03	-1.60	-0.95	-2.156e+04
		-2.156e+04	-0.95	-0.01	0.0	53.8	-688.94	186.70	6.08e-03	-1.60	-0.62	-1.152e+04
183	6	-2.190e+04	-3.32	0.02	0.0	0.0	-1006.72	353.67	0.03	-1.51	-5.00	-4.091e+04
		-4.091e+04	-5.00	-0.02	0.0	53.8	-1000.59	353.67	0.03	-1.51	-3.32	-2.190e+04
183	20	-1.458e+04	-3.721e+04	0.05	0.0	0.0	-341.91	132.28	-178.62	-61.27	-3.721e+04	-2.161e+04
		-2.161e+04	-4.714e+04	0.76	0.0	53.8	-335.79	132.28	-178.62	-61.27	-4.714e+04	-1.458e+04
183	21	-1.470e+04	4.714e+04	-0.04	0.0	0.0	-1235.21	341.31	178.65	58.12	3.721e+04	-3.312e+04
		-3.312e+04	3.721e+04	-0.79	0.0	53.8	-1229.09	341.31	178.65	58.12	4.714e+04	-1.470e+04
183	27	-3078.84	-1.038e+04	-0.22	0.0	0.0	-2702.20	616.09	-58.84	-22.37	-1.038e+04	-3.695e+04
		-3.695e+04	-1.309e+04	0.23	0.0	53.8	-2696.07	616.09	-58.84	-22.37	-1.309e+04	-3078.84

183	28	-1.575e+04	-1.164e+04	0.22	0.0	0.0	1146.48	-159.58	-50.35	-17.72	-1.164e+04	-1.575e+04
		-2.508e+04	-1.477e+04	0.21	0.0	53.8	1152.60	-159.58	-50.35	-17.72	-1.477e+04	-2.508e+04
183	29	-4189.30	1.476e+04	-0.22	0.0	0.0	-2723.60	633.17	50.38	14.57	1.163e+04	-3.898e+04
		-3.898e+04	1.163e+04	-0.24	0.0	53.8	-2717.48	633.17	50.38	14.57	1.476e+04	-4189.30
183	52	-1.467e+04	-1.186e+04	0.02	0.0	0.0	-632.91	201.12	-56.92	-20.53	-1.186e+04	-2.546e+04
		-2.546e+04	-1.503e+04	0.23	0.0	53.8	-626.78	201.12	-56.92	-20.53	-1.503e+04	-1.467e+04
183	53	-1.460e+04	1.503e+04	-0.01	0.0	0.0	-944.22	272.47	56.95	17.38	1.186e+04	-2.927e+04
		-2.927e+04	1.186e+04	-0.26	0.0	53.8	-938.09	272.47	56.95	17.38	1.503e+04	-1.460e+04
183	59	-1.066e+04	-3298.84	-0.07	0.0	0.0	-1451.70	368.51	-18.82	-8.26	-3298.84	-3.070e+04
		-3.070e+04	-4160.90	0.06	0.0	53.8	-1445.58	368.51	-18.82	-8.26	-4160.90	-1.066e+04
183	60	-1.826e+04	-3714.27	0.08	0.0	0.0	-118.24	99.63	-16.01	-6.65	-3714.27	-2.338e+04
		-2.338e+04	-4715.38	0.06	0.0	53.8	-112.11	99.63	-16.01	-6.65	-4715.38	-1.826e+04
183	61	-1.102e+04	4712.52	-0.07	0.0	0.0	-1458.89	373.96	16.03	3.50	3709.95	-3.135e+04
		-3.135e+04	3709.95	-0.09	0.0	53.8	-1452.76	373.96	16.03	3.50	4712.52	-1.102e+04
184	2	5.753e+04	-4.53	-0.02	0.0	0.0	-1392.52	-496.99	0.04	1.96	-6.77	5.753e+04
		3.082e+04	-6.77	-0.03	0.0	53.8	-1384.55	-496.99	0.04	1.96	-4.53	3.082e+04
184	3	2.192e+04	-0.47	-7.07e-03	0.0	0.0	-709.57	-189.54	4.07e-03	1.62	-0.69	2.192e+04
		1.173e+04	-0.69	-0.01	0.0	53.8	-703.44	-189.54	4.07e-03	1.62	-0.47	1.173e+04
184	5	2.192e+04	-0.47	-7.07e-03	0.0	0.0	-709.57	-189.54	4.07e-03	1.62	-0.69	2.192e+04
		1.173e+04	-0.69	-0.01	0.0	53.8	-703.44	-189.54	4.07e-03	1.62	-0.47	1.173e+04
184	6	4.128e+04	-3.08	-0.01	0.0	0.0	-1022.95	-356.60	0.03	1.53	-4.60	4.128e+04
		2.211e+04	-4.60	-0.02	0.0	53.8	-1016.83	-356.60	0.03	1.53	-3.08	2.211e+04
184	11	2.248e+04	-4.715e+04	-0.05	0.0	0.0	-422.89	-139.73	-145.61	60.10	-4.715e+04	2.248e+04
		1.513e+04	-5.512e+04	0.88	0.0	53.8	-416.76	-139.73	-145.61	60.10	-5.512e+04	1.513e+04
184	14	3.297e+04	5.512e+04	0.05	0.0	0.0	-1184.27	-339.58	145.63	-56.92	4.714e+04	3.297e+04
		1.456e+04	4.714e+04	-0.91	0.0	53.8	-1178.15	-339.58	145.63	-56.92	5.512e+04	1.456e+04
184	24	3.546e+04	-1.349e+04	0.22	0.0	0.0	-2741.49	-601.94	-47.08	22.13	-1.349e+04	3.546e+04
		1575.48	-1.575e+04	0.26	0.0	53.8	-2735.37	-601.94	-47.08	22.13	-1.575e+04	1575.48
184	25	2.811e+04	1.574e+04	-0.22	0.0	0.0	1134.33	122.62	47.10	-18.95	1.574e+04	1.999e+04
		1.999e+04	1.348e+04	-0.29	0.0	53.8	1140.46	122.62	47.10	-18.95	1.574e+04	2.811e+04
184	28	3.545e+04	-1.007e+04	0.22	0.0	0.0	-2740.86	-602.04	-32.90	22.45	-1.007e+04	3.545e+04
		1565.47	-1.157e+04	0.20	0.0	53.8	-2734.74	-602.04	-32.90	22.45	-1.157e+04	1565.47
184	30	3.741e+04	1.281e+04	0.22	0.0	0.0	-2723.33	-618.05	27.26	-14.41	1.111e+04	3.741e+04
		2661.35	1.111e+04	-0.21	0.0	53.8	-2717.20	-618.05	27.26	-14.41	1.281e+04	2661.35
184	43	2.599e+04	-1.502e+04	-0.02	0.0	0.0	-670.22	-205.54	-46.43	20.17	-1.502e+04	2.599e+04
		1.499e+04	-1.757e+04	0.27	0.0	53.8	-664.09	-205.54	-46.43	20.17	-1.757e+04	1.499e+04
184	46	2.946e+04	1.756e+04	0.02	0.0	0.0	-936.94	-273.77	46.46	-16.99	1.502e+04	2.946e+04
		1.469e+04	1.502e+04	-0.30	0.0	53.8	-930.82	-273.77	46.46	-16.99	1.756e+04	1.469e+04
184	56	3.040e+04	-4289.10	0.08	0.0	0.0	-1475.03	-365.47	-15.05	8.20	-4289.10	3.040e+04
		1.029e+04	-5007.38	0.07	0.0	53.8	-1468.90	-365.47	-15.05	8.20	-5007.38	1.029e+04
184	57	2.505e+04	5004.88	-0.08	0.0	0.0	-132.13	-113.85	15.07	-5.02	4285.38	2.505e+04
		1.940e+04	4285.38	-0.10	0.0	53.8	-126.01	-113.85	15.07	-5.02	5004.88	1.940e+04
184	60	3.040e+04	-3203.07	0.08	0.0	0.0	-1474.83	-365.50	-10.54	8.30	-3203.07	3.040e+04
		1.029e+04	-3679.02	0.05	0.0	53.8	-1468.70	-365.50	-10.54	8.30	-3679.02	1.029e+04
184	62	3.102e+04	4089.15	0.08	0.0	0.0	-1468.82	-370.61	8.70	-3.44	3543.91	3.102e+04
		1.064e+04	3543.91	-0.08	0.0	53.8	-1462.69	-370.61	8.70	-3.44	4089.15	1.064e+04
185	2	-2.262e+04	34.68	0.02	0.0	0.0	-1428.22	365.49	-0.21	-13.35	34.68	-4.227e+04
		-4.227e+04	23.17	-0.06	0.0	53.8	-1420.25	365.49	-0.21	-13.35	23.17	-2.262e+04
185	3	-8385.20	12.54	7.09e-03	0.0	0.0	-724.95	135.89	-0.08	-5.55	12.54	-1.569e+04
		-1.569e+04	8.38	-0.02	0.0	53.8	-718.83	135.89	-0.08	-5.55	8.38	-8385.20
185	5	-8385.20	12.54	7.09e-03	0.0	0.0	-724.95	135.89	-0.08	-5.55	12.54	-1.569e+04
		-1.569e+04	8.38	-0.02	0.0	53.8	-718.83	135.89	-0.08	-5.55	8.38	-8385.20
185	6	-1.620e+04	24.79	0.01	0.0	0.0	-1048.80	261.78	-0.15	-9.64	24.79	-3.027e+04
		-3.027e+04	16.56	-0.05	0.0	53.8	-1042.68	261.78	-0.15	-9.64	16.56	-1.620e+04
185	20	-9419.16	-3.647e+04	0.04	0.0	0.0	-454.68	79.88	-176.01	-39.35	-3.647e+04	-1.351e+04
		-1.351e+04	-4.629e+04	0.75	0.0	53.8	-448.56	79.88	-176.01	-39.35	-4.629e+04	-9419.16
185	21	-1.204e+04	4.631e+04	-0.03	0.0	0.0	-1189.53	267.44	175.81	25.81	3.651e+04	-2.662e+04
		-2.662e+04	3.651e+04	-0.81	0.0	53.8	-1183.40	267.44	175.81	25.81	4.631e+04	-1.204e+04
185	27	-795.07	-9379.20	-0.21	0.0	0.0	-2794.48	537.50	-62.72	-22.04	-9379.20	-3.040e+04
		-3.040e+04	-1.180e+04	0.24	0.0	53.8	-2788.35	537.50	-62.72	-22.04	-1.180e+04	-795.07
185	28	-7033.71	-1.214e+04	0.21	0.0	0.0	1173.42	-212.95	-45.22	-12.07	-1.214e+04	-7033.71
		-1.919e+04	-1.550e+04	0.19	0.0	53.8	1179.54	-212.95	-45.22	-12.07	-1.550e+04	-1.919e+04
185	29	-2271.85	1.552e+04	-0.21	0.0	0.0	-2817.63	560.27	45.02	-1.47	1.217e+04	-3.309e+04
		-3.309e+04	1.217e+04	-0.24	0.0	53.8	-2811.50	560.27	45.02	-1.47	1.552e+04	-2271.85
185	52	-1.034e+04	-1.161e+04	0.02	0.0	0.0	-694.33	142.08	-56.16	-17.10	-1.161e+04	-1.791e+04
		-1.791e+04	-1.475e+04	0.22	0.0	53.8	-688.20	142.08	-56.16	-17.10	-1.475e+04	-1.034e+04
185	53	-1.112e+04	1.477e+04	-8.53e-03	0.0	0.0	-949.89	205.24	55.96	3.55	1.165e+04	-2.222e+04
		-2.222e+04	1.165e+04	-0.28	0.0	53.8	-943.76	205.24	55.96	3.55	1.477e+04	-1.112e+04
185	59	-7326.67	-2955.79	-0.07	0.0	0.0	-1505.70	300.11	-20.21	-11.77	-2955.79	-2.367e+04
		-2.367e+04	-3725.86	0.06	0.0	53.8	-1499.57	300.11	-20.21	-11.77	-3725.86	-7326.67
185	60	-1.366e+04	-3875.59	0.08	0.0	0.0	-130.82	39.96	-14.37	-8.32	-3875.59	-1.560e+04
		-1.560e+04	-4956.27	0.04	0.0	53.8	-124.70	39.96	-14.37	-8.32	-4956.27	-1.366e+04
185	61	-7797.57	4977.94	-0.07	0.0	0.0	-1513.39	307.36	14.17	-5.22	3908.02	-2.453e+04
		-2.453e+04	3908.02	-0.10	0.0	53.8	-1507.27	307.36	14.17	-5.22	4977.94	-7797.57
186	2	4.268e+04	35.70	-0.01	0.0	0.0	-1396.46	-369.20	-0.22	13.35	35.70	4.268e+04
		2.284e+04	23.75	-0.06	0.0	53.8	-1388.50	-369.20	-0.22	13.35	23.75	2.284e+04
186	3	1.603e+04	12.95	-4.86e-03	0.0	0.0	-703.63	-139.04	-0.08	5.57	12.95	1.603e+04

		8559.91	8.61	-0.02	0.0	53.8	-697.50	-139.04	-0.08	5.57	8.61	8559.91
186	5	1.603e+04	12.95	-4.86e-03	0.0	0.0	-703.63	-139.04	-0.08	5.57	12.95	1.603e+04
		8559.91	8.61	-0.02	0.0	53.8	-697.50	-139.04	-0.08	5.57	8.61	8559.91
186	6	3.059e+04	25.53	-0.01	0.0	0.0	-1024.79	-264.67	-0.16	9.64	25.53	3.059e+04
		1.637e+04	16.98	-0.05	0.0	53.8	-1018.67	-264.67	-0.16	9.64	16.98	1.637e+04
186	11	1.415e+04	-4.623e+04	-0.03	0.0	0.0	-429.64	-85.00	-143.83	39.17	-4.623e+04	1.415e+04
		9828.68	-5.413e+04	0.87	0.0	53.8	-423.51	-85.00	-143.83	39.17	-5.413e+04	9828.68
186	14	2.665e+04	5.415e+04	0.04	0.0	0.0	-1170.32	-268.47	143.62	-25.59	4.626e+04	2.665e+04
		1.198e+04	4.626e+04	-0.92	0.0	53.8	-1164.19	-268.47	143.62	-25.59	5.415e+04	1.198e+04
186	23	2.105e+04	-1.484e+04	-0.21	0.0	0.0	1196.65	194.52	-39.16	11.93	-1.484e+04	2.105e+04
		9116.27	-1.742e+04	0.23	0.0	53.8	1202.78	194.52	-39.16	11.93	-1.742e+04	9116.27
186	26	3.169e+04	1.744e+04	0.21	0.0	0.0	-2796.61	-547.98	38.95	1.65	1.488e+04	3.169e+04
		758.93	1.488e+04	-0.28	0.0	53.8	-2790.48	-547.98	38.95	1.65	1.744e+04	758.93
186	28	2.905e+04	-9232.24	0.21	0.0	0.0	-2793.09	-525.77	-34.61	22.23	-9232.24	2.905e+04
		-688.52	-1.059e+04	0.19	0.0	53.8	-2786.96	-525.77	-34.61	22.23	-1.059e+04	-688.52
186	43	1.835e+04	-1.472e+04	-0.01	0.0	0.0	-671.34	-145.86	-45.93	17.05	-1.472e+04	1.835e+04
		1.060e+04	-1.724e+04	0.26	0.0	53.8	-665.21	-145.86	-45.93	17.05	-1.724e+04	1.060e+04
186	46	2.245e+04	1.727e+04	0.01	0.0	0.0	-928.62	-207.60	45.72	-3.47	1.475e+04	2.245e+04
		1.121e+04	1.475e+04	-0.31	0.0	53.8	-922.49	-207.60	45.72	-3.47	1.727e+04	1.121e+04
186	55	1.655e+04	-4734.27	-0.07	0.0	0.0	-108.29	-48.36	-12.49	8.29	-4734.27	1.655e+04
		1.440e+04	-5564.11	0.06	0.0	53.8	-102.17	-48.36	-12.49	8.29	-5564.11	1.440e+04
186	58	2.425e+04	5586.36	0.07	0.0	0.0	-1491.66	-305.10	12.28	5.29	4767.71	2.425e+04
		7404.89	4767.71	-0.11	0.0	53.8	-1485.54	-305.10	12.28	5.29	5586.36	7404.89
186	60	2.341e+04	-2910.09	0.07	0.0	0.0	-1490.59	-298.02	-11.21	11.85	-2910.09	2.341e+04
		6943.20	-3342.69	0.04	0.0	53.8	-1484.46	-298.02	-11.21	11.85	-3342.69	6943.20
187	2	3649.15	239.69	1.37e-03	0.0	0.0	-1138.12	-29.67	-1.49	-4.74	239.69	3649.15
		2054.31	159.86	-0.08	0.0	53.8	-1130.15	-29.67	-1.49	-4.74	159.86	2054.31
187	3	1582.86	39.05	1.47e-03	0.0	0.0	-686.31	-12.55	-0.24	-0.70	39.05	1582.86
		908.45	26.06	-0.03	0.0	53.8	-680.18	-12.55	-0.24	-0.70	26.06	908.45
187	5	1582.86	39.05	1.47e-03	0.0	0.0	-686.31	-12.55	-0.24	-0.70	39.05	1582.86
		908.45	26.06	-0.03	0.0	53.8	-680.18	-12.55	-0.24	-0.70	26.06	908.45
187	6	2643.81	165.00	1.11e-03	0.0	0.0	-850.25	-21.45	-1.02	-3.25	165.00	2643.81
		1490.66	110.05	-0.06	0.0	53.8	-844.13	-21.45	-1.02	-3.25	110.05	1490.66
187	20	3695.35	-3.291e+04	0.02	0.0	0.0	-532.22	-61.91	-175.49	174.96	-3.291e+04	3695.35
		334.10	-4.269e+04	0.74	0.0	53.8	-526.09	-61.91	-175.49	174.96	-4.269e+04	334.10
187	21	1832.12	4.279e+04	-0.02	0.0	0.0	-938.76	31.47	174.54	-177.89	3.307e+04	1832.12
		106.93	3.307e+04	-0.82	0.0	53.8	-932.64	31.47	174.54	-177.89	4.279e+04	106.93
187	23	9623.56	-8309.93	-0.17	0.0	0.0	-2306.67	303.21	-29.18	45.19	-8309.93	-7392.80
		-7392.80	-1.097e+04	0.17	0.0	53.8	-2300.55	303.21	-29.18	45.19	-1.097e+04	9623.56
187	26	1.120e+04	1.107e+04	0.17	0.0	0.0	835.69	-333.65	28.23	-48.12	8463.60	1.120e+04
		-7457.33	8463.60	-0.24	0.0	53.8	841.82	-333.65	28.23	-48.12	1.107e+04	-7457.33
187	28	1.152e+04	-8047.30	0.17	0.0	0.0	824.59	-336.98	-64.49	56.30	-8047.30	1.152e+04
		-7253.94	-1.041e+04	0.17	0.0	53.8	830.71	-336.98	-64.49	56.30	-1.041e+04	-7253.94
187	29	9420.16	1.051e+04	-0.17	0.0	0.0	-2295.57	306.54	63.54	-59.23	8200.97	-7721.87
		-7721.87	8200.97	-0.24	0.0	53.8	-2289.44	306.54	63.54	-59.23	1.051e+04	9420.16
187	52	2501.30	-1.044e+04	8.60e-03	0.0	0.0	-665.56	-31.15	-56.24	54.76	-1.044e+04	2501.30
		816.16	-1.358e+04	0.21	0.0	53.8	-659.43	-31.15	-56.24	54.76	-1.358e+04	816.16
187	53	1350.06	1.368e+04	-5.88e-03	0.0	0.0	-805.42	0.71	55.29	-57.69	1.059e+04	1350.06
		1300.98	1.059e+04	-0.28	0.0	53.8	-799.29	0.71	55.29	-57.69	1.368e+04	1300.98
187	55	4023.74	-2619.92	-0.06	0.0	0.0	-1279.32	95.07	-9.50	13.25	-2619.92	-1317.33
		-1317.33	-3493.23	0.03	0.0	53.8	-1273.20	95.07	-9.50	13.25	-3493.23	4023.74
187	58	5119.61	3595.74	0.06	0.0	0.0	-191.66	-125.50	8.55	-16.18	2773.59	5119.61
		-1857.52	2773.59	-0.10	0.0	53.8	-185.53	-125.50	8.55	-16.18	3595.74	-1857.52
187	60	5224.61	-2486.03	0.06	0.0	0.0	-195.15	-126.57	-21.04	17.07	-2486.03	5224.61
		-1792.51	-3247.88	0.03	0.0	53.8	-189.03	-126.57	-21.04	17.07	-3247.88	-1792.51
187	62	5076.81	4782.66	0.06	0.0	0.0	-199.31	-125.22	13.13	-16.37	3714.74	5076.81
		-1869.50	3714.74	-0.12	0.0	53.8	-193.18	-125.22	13.13	-16.37	4782.66	-1869.50
188	2	-1759.16	239.42	5.78e-03	0.0	0.0	-1155.02	24.78	-1.49	4.61	239.42	-3090.94
		-3090.94	159.55	-0.08	0.0	53.8	-1147.05	24.78	-1.49	4.61	159.55	-1759.16
188	3	-695.93	38.37	3.64e-03	0.0	0.0	-695.94	9.21	-0.24	0.66	38.37	-1190.84
		-1190.84	25.56	-0.03	0.0	53.8	-689.82	9.21	-0.24	0.66	25.56	-695.93
188	5	-695.93	38.37	3.64e-03	0.0	0.0	-695.94	9.21	-0.24	0.66	38.37	-1190.84
		-1190.84	25.56	-0.03	0.0	53.8	-689.82	9.21	-0.24	0.66	25.56	-695.93
188	6	-1265.57	164.73	4.34e-03	0.0	0.0	-862.80	17.75	-1.02	3.16	164.73	-2219.40
		-2219.40	109.77	-0.06	0.0	53.8	-856.68	17.75	-1.02	3.16	109.77	-1265.57
188	11	-49.45	-4.205e+04	-0.02	0.0	0.0	-503.62	61.93	-145.10	-171.83	-4.205e+04	-3416.02
		-3416.02	-5.002e+04	0.85	0.0	53.8	-497.49	61.93	-145.10	-171.83	-5.002e+04	-49.45
188	14	417.21	5.012e+04	0.03	0.0	0.0	-988.38	-38.39	144.16	174.64	4.220e+04	417.21
		-1684.19	4.220e+04	-0.92	0.0	53.8	-982.25	-38.39	144.16	174.64	5.012e+04	-1684.19
188	23	8794.92	-1.104e+04	-0.17	0.0	0.0	828.53	321.84	-50.84	-55.50	-1.104e+04	-9632.12
		-9632.12	-1.315e+04	0.21	0.0	53.8	834.66	321.84	-50.84	-55.50	-1.315e+04	8794.92
188	24	5956.80	-1.379e+04	0.17	0.0	0.0	-2284.93	-290.96	-38.13	-44.85	-1.379e+04	5956.80
		-1.082e+04	-1.644e+04	0.25	0.0	53.8	-2278.80	-290.96	-38.13	-44.85	-1.644e+04	-1.082e+04
188	25	9088.96	1.654e+04	-0.17	0.0	0.0	792.92	314.50	37.18	47.67	1.395e+04	-8955.61
		-8955.61	1.395e+04	-0.33	0.0	53.8	799.05	314.50	37.18	47.67	1.654e+04	9088.96
188	26	6633.31	1.325e+04	0.18	0.0	0.0	-2320.54	-298.30	49.89	58.32	1.119e+04	6633.31
		-1.053e+04	1.119e+04	-0.28	0.0	53.8	-2314.41	-298.30	49.89	58.32	1.325e+04	-1.053e+04

188	43	-574.08	-1.335e+04	-4.82e-03	0.0	0.0	-663.80	28.76	-46.58	-53.80	-1.335e+04	-2132.11
		-2132.11	-1.591e+04	0.25	0.0	53.8	-657.67	28.76	-46.58	-53.80	-1.591e+04	-574.08
188	46	-866.70	1.601e+04	0.01	0.0	0.0	-828.20	-5.22	45.63	56.61	1.350e+04	-866.70
		-1159.56	1.350e+04	-0.32	0.0	53.8	-822.07	-5.22	45.63	56.61	1.601e+04	-1159.56
188	55	2459.35	-3440.69	-0.06	0.0	0.0	-201.02	119.02	-16.62	-16.86	-3440.69	-4295.16
		-4295.16	-4127.06	0.05	0.0	53.8	-194.89	119.02	-16.62	-16.86	-4127.06	2459.35
188	57	2553.15	5329.38	-0.05	0.0	0.0	-212.40	116.68	11.46	15.99	4516.01	-4079.61
		-4079.61	4516.01	-0.13	0.0	53.8	-206.27	116.68	11.46	15.99	5329.38	2553.15
188	58	1296.35	4228.71	0.06	0.0	0.0	-1290.98	-95.48	15.67	19.68	3593.25	1296.35
		-4192.99	3593.25	-0.11	0.0	53.8	-1284.86	-95.48	15.67	19.68	4228.71	-4192.99
189	1	1.389e+04	-0.09	-0.07	0.0	0.0	20.52	304.81	0.56	17.81	-30.17	-2498.47
		-2498.47	-30.17	0.05	0.0	53.8	28.48	304.81	0.56	17.81	-0.09	1.389e+04
189	2	2.204e+04	-0.20	-0.12	0.0	0.0	-191.79	484.59	1.96	35.21	-105.43	-4011.35
		-4011.35	-105.43	0.08	0.0	53.8	-183.82	484.59	1.96	35.21	-0.20	2.204e+04
189	3	1.068e+04	-0.07	-0.06	0.0	0.0	15.78	234.47	0.43	13.70	-23.21	-1921.90
		-1921.90	-23.21	0.04	0.0	53.8	21.91	234.47	0.43	13.70	-0.07	1.068e+04
189	4	1.883e+04	-0.17	-0.10	0.0	0.0	-196.52	414.25	1.83	31.10	-98.47	-3434.78
		-3434.78	-98.47	0.07	0.0	53.8	-190.39	414.25	1.83	31.10	-0.17	1.883e+04
189	5	1.068e+04	-0.07	-0.06	0.0	0.0	15.78	234.47	0.43	13.70	-23.21	-1921.90
		-1921.90	-23.21	0.04	0.0	53.8	21.91	234.47	0.43	13.70	-0.07	1.068e+04
189	6	1.611e+04	-0.14	-0.09	0.0	0.0	-125.75	354.32	1.36	25.30	-73.38	-2930.49
		-2930.49	-73.38	0.06	0.0	53.8	-119.63	354.32	1.36	25.30	-0.14	1.611e+04
189	20	1.326e+04	44.28	-0.03	0.0	0.0	343.46	271.55	561.96	-58.16	-3.194e+04	-3761.24
		-3761.24	-3.194e+04	-1.93	0.0	53.8	349.59	271.55	561.96	-58.16	44.28	1.326e+04
189	21	1.136e+04	3.187e+04	-0.10	0.0	0.0	-396.82	269.31	-560.54	92.52	3.187e+04	-687.71
		-687.71	-44.46	2.02	0.0	53.8	-390.69	269.31	-560.54	92.52	-44.46	1.136e+04
189	32	1.830e+04	-180.46	0.04	0.0	0.0	1314.26	346.59	63.86	-13.54	-9517.01	-8404.25
		-8404.25	-9517.01	-0.44	0.0	53.8	1320.39	346.59	63.86	-13.54	-180.46	1.830e+04
189	33	6320.11	9440.50	-0.17	0.0	0.0	-1367.62	194.26	-62.44	47.90	9440.50	3955.30
		3955.30	180.28	0.52	0.0	53.8	-1361.49	194.26	-62.44	47.90	180.28	6320.11
189	34	1.910e+04	3515.38	0.03	0.0	0.0	1286.86	363.40	-176.04	29.01	3515.38	-8546.39
		-8546.39	-5.89	0.37	0.0	53.8	1292.99	363.40	-176.04	29.01	-5.89	1.910e+04
189	38	1.899e+04	6304.56	0.03	0.0	0.0	1308.97	362.27	-229.58	29.49	6304.56	-8576.87
		-8576.87	-114.86	0.55	0.0	53.8	1315.10	362.27	-229.58	29.49	-114.86	1.899e+04
189	52	1.266e+04	13.53	-0.05	0.0	0.0	102.92	270.99	179.20	-6.90	-1.021e+04	-2760.92
		-2760.92	-1.021e+04	-0.59	0.0	53.8	109.05	270.99	179.20	-6.90	13.53	1.266e+04
189	53	1.196e+04	1.014e+04	-0.08	0.0	0.0	-156.27	269.86	-177.78	41.26	1.014e+04	-1688.03
		-1688.03	-13.71	0.67	0.0	53.8	-150.15	269.86	-177.78	41.26	-13.71	1.196e+04
189	64	1.441e+04	-59.20	-0.03	0.0	0.0	439.54	296.38	20.00	7.10	-3101.77	-4361.66
		-4361.66	-3101.77	-0.11	0.0	53.8	445.66	296.38	20.00	7.10	-59.20	1.441e+04
189	65	1.021e+04	3025.26	-0.10	0.0	0.0	-492.89	244.47	-18.58	27.26	3025.26	-87.29
		-87.29	59.02	0.19	0.0	53.8	-486.76	244.47	-18.58	27.26	59.02	1.021e+04
189	66	1.467e+04	1050.91	-0.03	0.0	0.0	430.79	301.90	-56.45	20.65	1050.91	-4409.92
		-4409.92	-3.62	0.15	0.0	53.8	436.92	301.90	-56.45	20.65	-3.62	1.467e+04
189	70	1.464e+04	1938.13	-0.03	0.0	0.0	437.85	301.56	-73.48	20.81	1938.13	-4419.37
		-4419.37	-38.31	0.21	0.0	53.8	443.98	301.56	-73.48	20.81	-38.31	1.464e+04
190	1	2503.94	0.09	0.08	0.0	0.0	29.35	-309.84	0.56	-17.85	-29.81	2503.94
		-1.415e+04	-29.81	0.05	0.0	53.8	37.32	-309.84	0.56	-17.85	0.09	-1.415e+04
190	2	4009.15	0.20	0.13	0.0	0.0	-185.89	-490.09	1.96	-35.22	-105.14	4009.15
		-2.233e+04	-105.14	0.08	0.0	53.8	-177.93	-490.09	1.96	-35.22	0.20	-2.233e+04
190	4	3431.31	0.17	0.11	0.0	0.0	-192.66	-418.59	1.83	-31.10	-98.26	3431.31
		-1.907e+04	-98.26	0.07	0.0	53.8	-186.54	-418.59	1.83	-31.10	0.17	-1.907e+04
190	5	1926.10	0.07	0.06	0.0	0.0	22.58	-238.34	0.43	-13.73	-22.93	1926.10
		-1.088e+04	-22.93	0.04	0.0	53.8	28.71	-238.34	0.43	-13.73	0.07	-1.088e+04
190	6	2929.58	0.14	0.09	0.0	0.0	-120.92	-358.51	1.36	-25.31	-73.15	2929.58
		-1.634e+04	-73.15	0.06	0.0	53.8	-114.79	-358.51	1.36	-25.31	0.14	-1.634e+04
190	11	3769.31	263.12	0.04	0.0	0.0	328.03	-279.22	651.94	57.40	-3.618e+04	3769.31
		-1.353e+04	-3.618e+04	-2.27	0.0	53.8	334.16	-279.22	651.94	57.40	263.12	-1.353e+04
190	14	684.98	3.610e+04	0.10	0.0	0.0	-368.97	-269.55	-650.52	-91.82	3.610e+04	684.98
		-1.151e+04	-262.94	2.36	0.0	53.8	-362.84	-269.55	-650.52	-91.82	-262.94	-1.151e+04
190	32	-4239.49	180.46	0.17	0.0	0.0	-1363.85	-174.27	244.52	-5.42	-8373.51	-4239.49
		-5849.58	-8373.51	-0.61	0.0	53.8	-1357.72	-174.27	244.52	-5.42	180.46	-5849.58
190	33	8693.78	8297.53	-0.02	0.0	0.0	1322.91	-374.51	-243.10	-28.99	8297.53	8693.78
		-1.919e+04	-180.28	0.70	0.0	53.8	1329.04	-374.51	-243.10	-28.99	-180.28	-1.919e+04
190	37	8655.54	5599.86	-0.02	0.0	0.0	1300.54	-375.89	-191.05	-29.22	5599.86	8655.54
		-1.930e+04	-71.31	0.52	0.0	53.8	1306.67	-375.89	-191.05	-29.22	-71.31	-1.930e+04
190	43	2766.33	83.32	0.06	0.0	0.0	102.25	-276.15	207.86	6.64	-1.156e+04	2766.33
		-1.289e+04	-1.156e+04	-0.69	0.0	53.8	108.38	-276.15	207.86	6.64	83.32	-1.289e+04
190	46	1687.96	1.148e+04	0.08	0.0	0.0	-143.19	-272.63	-206.44	-41.05	1.148e+04	1687.96
		-1.216e+04	-83.15	0.78	0.0	53.8	-137.07	-272.63	-206.44	-41.05	-83.15	-1.216e+04
190	64	-5.23	59.20	0.10	0.0	0.0	-487.50	-240.52	79.09	-13.76	-2654.06	-5.23
		-1.020e+04	-2654.06	-0.17	0.0	53.8	-481.37	-240.52	79.09	-13.76	59.20	-1.020e+04
190	65	4459.53	2578.08	0.04	0.0	0.0	446.56	-308.26	-77.68	-20.65	2578.08	4459.53
		-1.484e+04	-59.02	0.25	0.0	53.8	452.69	-308.26	-77.68	-20.65	-59.02	-1.484e+04
190	69	4447.71	1719.74	0.04	0.0	0.0	439.41	-308.68	-61.11	-20.73	1719.74	4447.71
		-1.488e+04	-24.33	0.20	0.0	53.8	445.54	-308.68	-61.11	-20.73	-24.33	-1.488e+04
191	2	1.927e+04	-0.17	-0.10	0.0	0.0	-526.03	423.15	0.30	26.14	-16.23	-3471.95

		-3471.95	-16.23	0.07	0.0	53.8	-518.07	423.15	0.30	26.14	-0.17	1.927e+04
191	3	7025.49	-0.07	-0.04	0.0	0.0	-39.51	153.34	0.14	11.43	-7.46	-1216.43
		-1216.43	-7.46	0.03	0.0	53.8	-33.38	153.34	0.14	11.43	-0.07	7025.49
191	5	7025.49	-0.07	-0.04	0.0	0.0	-39.51	153.34	0.14	11.43	-7.46	-1216.43
		-1216.43	-7.46	0.03	0.0	53.8	-33.38	153.34	0.14	11.43	-0.07	7025.49
191	6	1.379e+04	-0.12	-0.07	0.0	0.0	-355.96	302.55	0.22	18.95	-11.82	-2476.83
		-2476.83	-11.82	0.05	0.0	53.8	-349.83	302.55	0.22	18.95	-0.12	1.379e+04
191	19	8330.93	94.43	-0.08	0.0	0.0	-494.02	121.76	590.08	-56.74	-3.163e+04	1188.82
		1188.82	-3.163e+04	-1.89	0.0	53.8	-487.89	121.76	590.08	-56.74	94.43	8330.93
191	22	9775.77	3.161e+04	-0.02	0.0	0.0	225.13	274.44	-589.76	84.10	3.161e+04	-4377.91
		-4377.91	-94.60	1.96	0.0	53.8	231.26	274.44	-589.76	84.10	-94.60	9775.77
191	32	1.264e+04	-162.21	0.05	0.0	0.0	1040.21	417.45	73.97	-15.98	-4117.82	-1.047e+04
		-1.047e+04	-4117.82	-0.42	0.0	53.8	1046.34	417.45	73.97	-15.98	-162.21	1.264e+04
191	33	7278.82	4100.29	-0.15	0.0	0.0	-1309.10	-21.25	-73.65	43.34	4100.29	7278.82
		5467.08	162.04	0.50	0.0	53.8	-1302.97	-21.25	-73.65	43.34	162.04	5467.08
191	34	1.289e+04	8880.39	0.05	0.0	0.0	1029.95	423.16	-165.32	27.03	8880.39	-1.040e+04
		-1.040e+04	11.33	0.38	0.0	53.8	1036.08	423.16	-165.32	27.03	11.33	1.289e+04
191	38	1.265e+04	1.165e+04	0.05	0.0	0.0	1037.70	423.21	-218.52	27.39	1.165e+04	-1.047e+04
		-1.047e+04	-97.01	0.56	0.0	53.8	1043.82	423.21	-218.52	27.39	-97.01	1.265e+04
191	51	8808.18	30.43	-0.06	0.0	0.0	-259.96	171.56	188.25	-8.66	-1.009e+04	-623.51
		-623.51	-1.009e+04	-0.57	0.0	53.8	-253.83	171.56	188.25	-8.66	30.43	8808.18
191	54	9298.53	1.007e+04	-0.04	0.0	0.0	-8.93	224.64	-187.93	36.03	1.007e+04	-2565.59
		-2565.59	-30.60	0.65	0.0	53.8	-2.80	224.64	-187.93	36.03	-30.60	9298.53
191	64	1.028e+04	-53.10	-0.01	0.0	0.0	275.77	274.46	22.98	3.99	-1281.79	-4692.40
		-4692.40	-1281.79	-0.11	0.0	53.8	281.90	274.46	22.98	3.99	-53.10	1.028e+04
191	65	7829.40	1264.27	-0.08	0.0	0.0	-544.66	121.74	-22.66	23.38	1264.27	1503.31
		1503.31	52.93	0.18	0.0	53.8	-538.53	121.74	-22.66	23.38	52.93	7829.40
191	66	1.036e+04	2860.06	-0.01	0.0	0.0	272.43	276.41	-53.27	17.68	2860.06	-4667.74
		-4667.74	2.14	0.15	0.0	53.8	278.56	276.41	-53.27	17.68	2.14	1.036e+04
191	70	1.028e+04	3741.86	-0.01	0.0	0.0	274.99	276.44	-70.19	17.79	3741.86	-4693.69
		-4693.69	-32.35	0.21	0.0	53.8	281.12	276.44	-70.19	17.79	-32.35	1.028e+04
192	2	3536.73	0.17	0.11	0.0	0.0	-547.50	-427.07	0.31	-26.19	-16.41	3536.73
		-1.942e+04	-16.41	0.07	0.0	53.8	-539.54	-427.07	0.31	-26.19	0.17	-1.942e+04
192	3	1270.71	0.07	0.04	0.0	0.0	-54.09	-156.22	0.14	-11.48	-7.53	1270.71
		-7126.12	-7.53	0.03	0.0	53.8	-47.97	-156.22	0.14	-11.48	0.07	-7126.12
192	5	1270.71	0.07	0.04	0.0	0.0	-54.09	-156.22	0.14	-11.48	-7.53	1270.71
		-7126.12	-7.53	0.03	0.0	53.8	-47.97	-156.22	0.14	-11.48	0.07	-7126.12
192	6	2527.24	0.12	0.08	0.0	0.0	-372.21	-305.54	0.22	-18.99	-11.94	2527.24
		-1.390e+04	-11.94	0.05	0.0	53.8	-366.09	-305.54	0.22	-18.99	0.12	-1.390e+04
192	12	-1223.22	311.93	0.08	0.0	0.0	-515.59	-119.02	672.76	55.53	-3.587e+04	-1223.22
		-8216.46	-3.587e+04	-2.24	0.0	53.8	-509.47	-119.02	672.76	55.53	311.93	-8216.46
192	13	4518.56	3.585e+04	0.02	0.0	0.0	216.54	-283.01	-672.43	-82.99	3.585e+04	4518.56
		-1.010e+04	-311.76	2.32	0.0	53.8	222.66	-283.01	-672.43	-82.99	-311.76	-1.010e+04
192	32	-4823.06	162.21	0.15	0.0	0.0	-1321.79	43.19	234.61	-0.43	-1.246e+04	-7512.33
		-7512.33	-1.246e+04	-0.62	0.0	53.8	-1315.67	43.19	234.61	-0.43	162.21	-4823.06
192	33	1.081e+04	1.244e+04	-0.04	0.0	0.0	1022.74	-445.22	-234.28	-27.03	1.244e+04	1.081e+04
		-1.349e+04	-162.04	0.70	0.0	53.8	1028.86	-445.22	-234.28	-27.03	-162.04	-1.349e+04
192	37	1.073e+04	9758.87	-0.04	0.0	0.0	1014.52	-445.23	-182.56	-27.39	9758.87	1.073e+04
		-1.373e+04	-53.70	0.53	0.0	53.8	1020.64	-445.23	-182.56	-27.39	-53.70	-1.373e+04
192	44	646.59	99.79	0.06	0.0	0.0	-277.06	-172.54	214.53	8.25	-1.144e+04	646.59
		-8837.84	-1.144e+04	-0.69	0.0	53.8	-270.93	-172.54	214.53	8.25	99.79	-8837.84
192	45	2648.75	1.142e+04	0.04	0.0	0.0	-22.00	-229.49	-214.20	-35.71	1.142e+04	2648.75
		-9476.14	-99.62	0.76	0.0	53.8	-15.87	-229.49	-214.20	-35.71	-99.62	-9476.14
192	64	-1549.68	53.10	0.09	0.0	0.0	-558.95	-116.15	75.45	-9.75	-4004.99	-1549.68
		-7680.06	-4004.99	-0.17	0.0	53.8	-552.82	-116.15	75.45	-9.75	53.10	-7680.06
192	65	4845.01	3987.28	0.02	0.0	0.0	259.89	-285.89	-75.12	-17.71	3987.28	4845.01
		-1.063e+04	-52.93	0.25	0.0	53.8	266.02	-285.89	-75.12	-17.71	-52.93	-1.063e+04
192	69	4819.41	3134.51	0.02	0.0	0.0	257.16	-285.89	-58.66	-17.82	3134.51	4819.41
		-1.072e+04	-18.44	0.19	0.0	53.8	263.29	-285.89	-58.66	-17.82	-18.44	-1.072e+04
193	2	2.165e+04	-0.11	-0.12	0.0	0.0	-536.44	475.28	0.02	13.76	-1.32	-3898.93
		-3898.93	-1.32	0.04	0.0	53.8	-528.48	475.28	0.02	13.76	-0.11	2.165e+04
193	3	7786.13	-0.05	-0.04	0.0	0.0	-52.32	170.17	0.02	5.90	-0.93	-1360.47
		-1360.47	-0.93	0.02	0.0	53.8	-46.19	170.17	0.02	5.90	-0.05	7786.13
193	5	7786.13	-0.05	-0.04	0.0	0.0	-52.32	170.17	0.02	5.90	-0.93	-1360.47
		-1360.47	-0.93	0.02	0.0	53.8	-46.19	170.17	0.02	5.90	-0.05	7786.13
193	6	1.547e+04	-0.08	-0.08	0.0	0.0	-364.60	339.54	0.02	9.96	-1.00	-2780.68
		-2780.68	-1.00	0.03	0.0	53.8	-358.48	339.54	0.02	9.96	-0.08	1.547e+04
193	15	9020.26	87.58	-0.08	0.0	0.0	-497.41	169.47	583.91	-62.37	-3.130e+04	473.64
		473.64	-3.130e+04	-1.90	0.0	53.8	-491.29	169.47	583.91	-62.37	87.58	9020.26
193	18	1.116e+04	3.130e+04	-0.02	0.0	0.0	205.41	272.49	-583.88	76.61	3.130e+04	-4046.71
		-4046.71	-87.69	1.95	0.0	53.8	211.54	272.49	-583.88	76.61	-87.69	1.116e+04
193	31	9779.17	-49.87	-0.20	0.0	0.0	-1827.37	-38.05	141.36	-9.94	-7629.81	9779.17
		6521.65	-7629.81	-0.35	0.0	53.8	-1821.25	-38.05	141.36	-9.94	-49.87	6521.65
193	34	1.366e+04	7627.91	0.09	0.0	0.0	1535.37	480.01	-141.32	24.17	7627.91	-1.335e+04
		-1.335e+04	49.76	0.40	0.0	53.8	1541.50	480.01	-141.32	24.17	49.76	1.366e+04
193	38	1.367e+04	1.039e+04	0.09	0.0	0.0	1534.45	480.41	-194.28	24.49	1.039e+04	-1.336e+04
		-1.336e+04	-58.27	0.58	0.0	53.8	1540.58	480.41	-194.28	24.49	-58.27	1.367e+04

193	47	9729.36	28.12	-0.06	0.0	0.0	-267.82	203.26	186.12	-14.97	-9977.96	-1003.95
		-1003.95	-9977.96	-0.59	0.0	53.8	-261.69	203.26	186.12	-14.97	28.12	9729.36
193	50	1.045e+04	9976.06	-0.04	0.0	0.0	-24.19	238.70	-186.08	29.20	9976.06	-2569.11
		-2569.11	-28.23	0.64	0.0	53.8	-18.06	238.70	-186.08	29.20	-28.23	1.045e+04
193	63	8906.82	-15.19	-0.10	0.0	0.0	-733.57	130.71	45.42	1.80	-2450.66	2257.61
		2257.61	-2450.66	-0.10	0.0	53.8	-727.44	130.71	45.42	1.80	-15.19	8906.82
193	66	1.128e+04	2448.75	-4.00e-03	0.0	0.0	441.56	311.25	-45.38	12.44	2448.75	-5830.67
		-5830.67	15.08	0.15	0.0	53.8	447.69	311.25	-45.38	12.44	15.08	1.128e+04
193	70	1.128e+04	3326.41	-4.15e-03	0.0	0.0	441.24	311.39	-62.23	12.54	3326.41	-5834.28
		-5834.28	-19.31	0.20	0.0	53.8	447.37	311.39	-62.23	12.54	-19.31	1.128e+04
194	2	3934.47	0.11	0.12	0.0	0.0	-496.67	-478.26	0.03	-13.78	-1.45	3934.47
		-2.177e+04	-1.45	0.04	0.0	53.8	-488.70	-478.26	0.03	-13.78	0.11	-2.177e+04
194	3	1378.95	0.05	0.05	0.0	0.0	-25.51	-172.81	0.02	-5.90	-0.99	1378.95
		-7909.71	-0.99	0.02	0.0	53.8	-19.38	-172.81	0.02	-5.90	0.05	-7909.71
194	5	1378.95	0.05	0.05	0.0	0.0	-25.51	-172.81	0.02	-5.90	-0.99	1378.95
		-7909.71	-0.99	0.02	0.0	53.8	-19.38	-172.81	0.02	-5.90	0.05	-7909.71
194	6	2806.84	0.08	0.09	0.0	0.0	-334.51	-341.88	0.02	-9.97	-1.10	2806.84
		-1.557e+04	-1.10	0.03	0.0	53.8	-328.39	-341.88	0.02	-9.97	0.08	-1.557e+04
194	8	-509.61	304.47	0.09	0.0	0.0	-467.80	-167.74	667.46	61.27	-3.559e+04	-509.61
		-9051.87	-3.559e+04	-2.25	0.0	53.8	-461.68	-167.74	667.46	61.27	304.47	-9051.87
194	9	4124.25	3.559e+04	0.03	0.0	0.0	231.38	-279.32	-667.42	-75.51	3.559e+04	4124.25
		-1.136e+04	-304.36	2.30	0.0	53.8	237.51	-279.32	-667.42	-75.51	-304.36	-1.136e+04
194	33	1.372e+04	1.144e+04	-0.08	0.0	0.0	1560.88	-510.18	-215.05	-24.29	1.144e+04	1.372e+04
		-1.496e+04	-123.19	0.70	0.0	53.8	1567.00	-510.18	-215.05	-24.29	-123.19	-1.496e+04
194	36	-5462.79	15.27	0.20	0.0	0.0	-1798.13	62.80	163.59	10.43	-8775.82	-1.009e+04
		-1.009e+04	-8775.82	-0.48	0.0	53.8	-1792.01	62.80	163.59	10.43	15.27	-5462.79
194	37	1.371e+04	8773.78	-0.08	0.0	0.0	1561.71	-509.87	-163.55	-24.68	8773.78	1.371e+04
		-1.495e+04	-15.16	0.53	0.0	53.8	1567.84	-509.87	-163.55	-24.68	-15.16	-1.495e+04
194	40	1004.93	97.24	0.07	0.0	0.0	-239.41	-204.34	212.69	14.61	-1.134e+04	1004.93
		-9817.80	-1.134e+04	-0.70	0.0	53.8	-233.28	-204.34	212.69	14.61	97.24	-9817.80
194	41	2609.71	1.134e+04	0.05	0.0	0.0	2.99	-242.72	-212.65	-28.86	1.134e+04	2609.71
		-1.060e+04	-97.13	0.75	0.0	53.8	9.11	-242.72	-212.65	-28.86	-97.13	-1.060e+04
194	65	5971.94	3659.71	0.01	0.0	0.0	468.59	-323.12	-68.79	-12.48	3659.71	5971.94
		-1.179e+04	-39.90	0.24	0.0	53.8	474.72	-323.12	-68.79	-12.48	-39.90	-1.179e+04
194	68	-2353.69	5.62	0.11	0.0	0.0	-705.31	-124.06	52.44	-1.64	-2812.52	-2353.69
		-8631.50	-2812.52	-0.14	0.0	53.8	-699.18	-124.06	52.44	-1.64	5.62	-8631.50
194	69	5968.32	2810.48	0.01	0.0	0.0	468.88	-323.01	-52.40	-12.60	2810.48	5968.32
		-1.178e+04	-5.51	0.19	0.0	53.8	475.01	-323.01	-52.40	-12.60	-5.51	-1.178e+04
195	1	1.149e+04	1.23	-0.06	0.0	0.0	-33.42	251.05	-0.02	2.82	1.23	-2003.94
		-2003.94	-0.02	0.01	0.0	53.8	-25.46	251.05	-0.02	2.82	-0.02	1.149e+04
195	2	2.363e+04	0.95	-0.13	0.0	0.0	-494.71	518.88	-0.02	6.72	0.95	-4261.93
		-4261.93	-0.04	0.02	0.0	53.8	-486.75	518.88	-0.02	6.72	-0.04	2.363e+04
195	3	8838.43	0.95	-0.05	0.0	0.0	-25.71	193.11	-0.02	2.17	0.95	-1541.49
		-1541.49	-0.01	0.01	0.0	53.8	-19.58	193.11	-0.02	2.17	-0.01	8838.43
195	5	8838.43	0.95	-0.05	0.0	0.0	-25.71	193.11	-0.02	2.17	0.95	-1541.49
		-1541.49	-0.01	0.01	0.0	53.8	-19.58	193.11	-0.02	2.17	-0.01	8838.43
195	6	1.693e+04	0.76	-0.09	0.0	0.0	-333.24	371.67	-0.01	4.77	0.76	-3046.82
		-3046.82	-0.03	0.01	0.0	53.8	-327.11	371.67	-0.01	4.77	-0.03	1.693e+04
195	15	1.001e+04	82.41	-0.10	0.0	0.0	-587.53	178.96	578.78	-66.16	-3.103e+04	1026.85
		1026.85	-3.103e+04	-1.91	0.0	53.8	-581.40	178.96	578.78	-66.16	82.41	1.001e+04
195	18	1.252e+04	3.104e+04	-0.02	0.0	0.0	351.59	314.40	-578.82	72.06	3.104e+04	-5013.04
		-5013.04	-82.45	1.94	0.0	53.8	357.72	314.40	-578.82	72.06	-82.45	1.252e+04
195	31	1.010e+04	-91.31	-0.22	0.0	0.0	-1947.49	-12.61	116.28	-19.95	-6321.66	1.010e+04
		7415.00	-6321.66	-0.38	0.0	53.8	-1941.36	-12.61	116.28	-19.95	-91.31	7415.00
195	34	1.512e+04	6323.44	0.10	0.0	0.0	1711.55	505.98	-116.31	25.85	6323.44	-1.409e+04
		-1.409e+04	91.27	0.40	0.0	53.8	1717.68	505.98	-116.31	25.85	91.27	1.512e+04
195	38	1.513e+04	9068.65	0.10	0.0	0.0	1711.06	506.22	-169.00	26.16	9068.65	-1.409e+04
		-1.409e+04	-16.44	0.58	0.0	53.8	1717.19	506.22	-169.00	26.16	-16.44	1.513e+04
195	47	1.086e+04	26.43	-0.07	0.0	0.0	-280.72	223.48	184.43	-19.02	-9889.04	-947.23
		-947.23	-9889.04	-0.60	0.0	53.8	-274.60	223.48	184.43	-19.02	26.43	1.086e+04
195	50	1.168e+04	9890.83	-0.05	0.0	0.0	44.79	269.88	-184.46	24.92	9890.83	-3038.96
		-3038.96	-26.47	0.62	0.0	53.8	50.92	269.88	-184.46	24.92	-26.47	1.168e+04
195	63	9994.28	-29.22	-0.11	0.0	0.0	-757.39	156.53	36.98	-4.40	-2010.71	2235.00
		2235.00	-2010.71	-0.11	0.0	53.8	-751.26	156.53	36.98	-4.40	-29.22	9994.28
195	66	1.254e+04	2012.49	-5.27e-03	0.0	0.0	521.46	336.84	-37.02	10.30	2012.49	-6221.18
		-6221.18	29.18	0.14	0.0	53.8	527.58	336.84	-37.02	10.30	29.18	1.254e+04
195	70	1.254e+04	2885.67	-5.21e-03	0.0	0.0	521.28	336.92	-53.77	10.40	2885.67	-6222.66
		-6222.66	-5.11	0.19	0.0	53.8	527.41	336.92	-53.77	10.40	-5.11	1.254e+04
196	1	2072.55	1.20	0.07	0.0	0.0	-53.32	-254.82	-0.02	-2.82	1.20	2072.55
		-1.162e+04	0.02	0.01	0.0	53.8	-45.35	-254.82	-0.02	-2.82	0.02	-1.162e+04
196	2	4326.43	0.89	0.13	0.0	0.0	-516.45	-522.75	-0.02	-6.73	0.89	4326.43
		-2.377e+04	0.04	0.02	0.0	53.8	-508.49	-522.75	-0.02	-6.73	0.04	-2.377e+04
196	3	1594.27	0.92	0.05	0.0	0.0	-41.02	-196.02	-0.02	-2.17	0.92	1594.27
		-8941.63	0.01	1.00e-02	0.0	53.8	-34.89	-196.02	-0.02	-2.17	0.01	-8941.63
196	5	1594.27	0.92	0.05	0.0	0.0	-41.02	-196.02	-0.02	-2.17	0.92	1594.27
		-8941.63	0.01	1.00e-02	0.0	53.8	-34.89	-196.02	-0.02	-2.17	0.01	-8941.63
196	6	3096.86	0.72	0.10	0.0	0.0	-349.77	-374.63	-0.01	-4.77	0.72	3096.86

		-1.704e+04	0.03	0.01	0.0	53.8	-343.64	-374.63	-0.01	-4.77	0.03	-1.704e+04
196	8	-1067.59	298.72	0.10	0.0	0.0	-606.03	-176.24	662.85	64.97	-3.535e+04	-1067.59
		-9992.96	-3.535e+04	-2.26	0.0	53.8	-599.90	-176.24	662.85	64.97	298.72	-9992.96
196	9	5157.68	3.535e+04	0.03	0.0	0.0	338.74	-322.96	-662.88	-70.87	3.535e+04	5157.68
		-1.275e+04	-298.69	2.28	0.0	53.8	344.87	-322.96	-662.88	-70.87	-298.69	-1.275e+04
196	33	1.449e+04	1.041e+04	-0.09	0.0	0.0	1700.29	-535.47	-195.18	-25.80	1.041e+04	1.449e+04
		-1.613e+04	26.43	0.69	0.0	53.8	1706.42	-535.47	-195.18	-25.80	-1.613e+04	26.43
196	36	-6611.38	-26.39	0.22	0.0	0.0	-1968.24	36.16	143.86	20.28	-7754.70	-1.040e+04
		-1.040e+04	-7754.70	-0.50	0.0	53.8	-1962.11	36.16	143.86	20.28	-26.39	-6611.38
196	37	1.449e+04	7756.42	-0.09	0.0	0.0	1700.95	-535.36	-143.89	-26.18	7756.42	1.449e+04
		-1.613e+04	26.43	0.52	0.0	53.8	1707.08	-535.36	-143.89	-26.18	26.43	-1.613e+04
196	40	967.68	95.33	0.08	0.0	0.0	-297.32	-224.48	211.17	18.64	-1.126e+04	967.68
		-1.092e+04	-1.126e+04	-0.71	0.0	53.8	-291.19	-224.48	211.17	18.64	95.33	-1.092e+04
196	41	3122.41	1.126e+04	0.05	0.0	0.0	30.04	-274.73	-211.20	-24.54	1.126e+04	3122.41
		-1.182e+04	-95.29	0.73	0.0	53.8	36.17	-274.73	-211.20	-24.54	-95.29	-1.182e+04
196	65	6395.19	3315.31	0.01	0.0	0.0	507.33	-348.77	-62.13	-10.29	3315.31	6395.19
		-1.295e+04	-25.72	0.23	0.0	53.8	513.46	-348.77	-62.13	-10.29	-25.72	-1.295e+04
196	68	-2304.03	-8.53	0.12	0.0	0.0	-774.83	-150.48	45.78	4.51	-2467.87	-2304.03
		-9797.29	-2467.87	-0.15	0.0	53.8	-768.70	-150.48	45.78	4.51	-8.53	-9797.29
196	69	6394.12	2469.59	0.01	0.0	0.0	507.55	-348.73	-45.81	-10.41	2469.59	6394.12
		-1.294e+04	8.57	0.17	0.0	53.8	513.68	-348.73	-45.81	-10.41	8.57	-1.294e+04
197	1	1.189e+04	0.16	-0.06	0.0	0.0	-57.12	260.39	-2.82e-03	0.55	0.16	-2108.20
		-2108.20	9.53e-03	-8.21e-04	0.0	53.8	-49.15	260.39	-2.82e-03	0.55	9.53e-03	1.189e+04
197	2	2.407e+04	2.97e-03	-0.13	0.0	0.0	-522.52	529.00	0.03	3.39	-1.66	-4361.13
		-4361.13	-1.66	-8.67e-03	0.0	53.8	-514.56	529.00	0.03	3.39	2.97e-03	2.407e+04
197	3	9144.48	0.12	-0.05	0.0	0.0	-43.94	200.30	-2.17e-03	0.42	0.12	-1621.69
		-1621.69	7.33e-03	-6.32e-04	0.0	53.8	-37.81	200.30	-2.17e-03	0.42	7.33e-03	9144.48
197	4	2.133e+04	7.74e-04	-0.12	0.0	0.0	-509.34	468.91	0.03	3.26	-1.69	-3874.62
		-3874.62	-1.69	-8.48e-03	0.0	53.8	-503.21	468.91	0.03	3.26	7.74e-04	2.133e+04
197	5	9144.48	0.12	-0.05	0.0	0.0	-43.94	200.30	-2.17e-03	0.42	0.12	-1621.69
		-1621.69	7.33e-03	-6.32e-04	0.0	53.8	-37.81	200.30	-2.17e-03	0.42	7.33e-03	9144.48
197	6	1.727e+04	2.96e-03	-0.09	0.0	0.0	-354.21	379.37	0.02	2.31	-1.09	-3123.64
		-3123.64	-1.09	-5.86e-03	0.0	53.8	-348.08	379.37	0.02	2.31	2.96e-03	1.727e+04
197	20	1.164e+04	79.84	-0.01	0.0	0.0	349.73	298.43	575.01	-66.47	-3.083e+04	-5042.19
		-5042.19	-3.083e+04	-1.92	0.0	53.8	355.86	298.43	575.01	-66.47	79.84	1.164e+04
197	21	1.152e+04	3.083e+04	-0.11	0.0	0.0	-623.77	209.62	-575.00	68.45	3.083e+04	897.64
		897.64	-79.83	1.91	0.0	53.8	-617.64	209.62	-575.00	68.45	-79.83	1.152e+04
197	23	9528.22	-71.34	-0.21	0.0	0.0	-1915.16	10.87	126.28	-21.24	-6840.20	9528.22
		8028.75	-6840.20	-0.39	0.0	53.8	-1909.03	10.87	126.28	-21.24	-71.34	8028.75
197	26	1.513e+04	6839.72	0.09	0.0	0.0	1641.13	497.17	-126.27	23.22	6839.72	-1.367e+04
		-1.367e+04	71.35	0.39	0.0	53.8	1647.25	497.17	-126.27	23.22	71.35	1.513e+04
197	30	1.514e+04	9565.76	0.09	0.0	0.0	1641.04	497.23	-178.59	23.53	9565.76	-1.367e+04
		-1.367e+04	-35.93	0.57	0.0	53.8	1647.17	497.23	-178.59	23.53	-35.93	1.514e+04
197	52	1.161e+04	25.62	-0.04	0.0	0.0	33.20	269.94	183.24	-20.45	-9825.78	-3114.98
		-3114.98	-9825.78	-0.61	0.0	53.8	39.33	269.94	183.24	-20.45	25.62	1.161e+04
197	53	1.156e+04	9825.30	-0.08	0.0	0.0	-307.24	238.11	-183.23	22.43	9825.30	-1029.58
		-1029.58	-25.61	0.61	0.0	53.8	-301.11	238.11	-183.23	22.43	-25.61	1.156e+04
197	55	1.041e+04	-22.41	-0.11	0.0	0.0	-753.33	170.18	40.39	-6.14	-2187.54	1948.22
		1948.22	-2187.54	-0.13	0.0	53.8	-747.20	170.18	40.39	-6.14	-22.41	1.041e+04
197	58	1.275e+04	2187.06	-8.51e-03	0.0	0.0	479.29	337.87	-40.38	8.12	2187.06	-6092.77
		-6092.77	22.42	0.12	0.0	53.8	485.42	337.87	-40.38	8.12	22.42	1.275e+04
197	62	1.275e+04	3054.14	-8.15e-03	0.0	0.0	479.28	337.88	-57.02	8.22	3054.14	-6091.75
		-6091.75	-11.73	0.18	0.0	53.8	485.41	337.88	-57.02	8.22	-11.73	1.275e+04
198	1	2127.70	0.18	0.07	0.0	0.0	-24.17	-264.02	-3.49e-03	-0.53	0.18	2127.70
		-1.206e+04	-9.53e-03	-7.82e-04	0.0	53.8	-16.21	-264.02	-3.49e-03	-0.53	-9.53e-03	-1.206e+04
198	2	4393.72	-2.97e-03	0.14	0.0	0.0	-483.97	-532.12	0.03	-3.35	-1.64	4393.72
		-2.421e+04	-1.64	-8.66e-03	0.0	53.8	-476.00	-532.12	0.03	-3.35	-2.97e-03	-2.421e+04
198	3	1636.69	0.14	0.05	0.0	0.0	-18.59	-203.09	-2.68e-03	-0.41	0.14	1636.69
		-9279.35	-7.33e-03	-6.02e-04	0.0	53.8	-12.47	-203.09	-2.68e-03	-0.41	-7.33e-03	-9279.35
198	4	3902.71	-7.74e-04	0.12	0.0	0.0	-478.39	-471.20	0.03	-3.23	-1.68	3902.71
		-2.142e+04	-1.68	-8.48e-03	0.0	53.8	-472.26	-471.20	0.03	-3.23	-7.74e-04	-2.142e+04
198	5	1636.69	0.14	0.05	0.0	0.0	-18.59	-203.09	-2.68e-03	-0.41	0.14	1636.69
		-9279.35	-7.33e-03	-6.02e-04	0.0	53.8	-12.47	-203.09	-2.68e-03	-0.41	-7.33e-03	-9279.35
198	6	3147.37	-2.96e-03	0.10	0.0	0.0	-325.12	-381.83	0.02	-2.29	-1.08	3147.37
		-1.738e+04	-1.08	-5.85e-03	0.0	53.8	-319.00	-381.83	0.02	-2.29	-2.96e-03	-1.738e+04
198	11	5147.90	295.42	0.02	0.0	0.0	376.25	-307.72	658.50	65.16	-3.512e+04	5147.90
		-1.195e+04	-3.512e+04	-2.26	0.0	53.8	382.38	-307.72	658.50	65.16	295.42	-1.195e+04
198	14	-968.10	3.512e+04	0.11	0.0	0.0	-597.35	-205.70	-658.49	-67.10	3.512e+04	-968.10
		-1.147e+04	-295.43	2.26	0.0	53.8	-591.23	-205.70	-658.49	-67.10	-295.43	-1.147e+04
198	24	-7366.12	100.61	0.22	0.0	0.0	-1886.96	11.16	203.95	21.08	-1.087e+04	-9833.53
		-9833.53	-1.087e+04	-0.68	0.0	53.8	-1880.84	11.16	203.95	21.08	100.61	-7366.12
198	25	1.401e+04	1.087e+04	-0.08	0.0	0.0	1665.86	-524.58	-203.94	-23.02	1.087e+04	1.401e+04
		-1.605e+04	-100.62	0.68	0.0	53.8	1671.98	-524.58	-203.94	-23.02	-100.62	-1.605e+04
198	29	1.402e+04	8224.20	-0.08	0.0	0.0	1665.60	-524.74	-152.93	-23.39	8224.20	1.402e+04
		-1.605e+04	6.66	0.50	0.0	53.8	1671.72	-524.74	-152.93	-23.39	6.66	-1.605e+04
198	43	3163.17	94.25	0.05	0.0	0.0	59.71	-274.87	209.78	20.04	-1.119e+04	3163.17
		-1.179e+04	-1.119e+04	-0.72	0.0	53.8	65.84	-274.87	209.78	20.04	94.25	-1.179e+04

198	46	1016.63	1.119e+04	0.08	0.0	0.0	-280.82	-238.55	-209.77	-21.99	1.119e+04	1016.63
		-1.162e+04	-94.26	0.72	0.0	53.8	-274.69	-238.55	-209.77	-21.99	-94.26	-1.162e+04
198	56	-2041.90	32.33	0.12	0.0	0.0	-726.29	-164.51	65.08	6.10	-3467.91	-2041.90
		-1.028e+04	-3467.91	-0.22	0.0	53.8	-720.16	-164.51	65.08	6.10	32.33	-1.028e+04
198	57	6221.69	3467.45	0.01	0.0	0.0	505.19	-348.91	-65.07	-8.04	3467.45	6221.69
		-1.314e+04	-32.34	0.21	0.0	53.8	511.31	-348.91	-65.07	-8.04	-32.34	-1.314e+04
198	61	6223.36	2626.33	0.01	0.0	0.0	505.09	-348.97	-48.84	-8.16	2626.33	6223.36
		-1.314e+04	1.82	0.16	0.0	53.8	511.22	-348.97	-48.84	-8.16	1.82	-1.314e+04
199	2	2.247e+04	0.06	-0.12	0.0	0.0	-503.63	493.17	0.05	-1.94	-2.39	-4042.76
		-4042.76	-2.39	-0.03	0.0	53.8	-495.66	493.17	0.05	-1.94	0.06	2.247e+04
199	3	8548.70	0.03	-0.04	0.0	0.0	-27.81	186.70	6.08e-03	-1.60	-0.30	-1486.59
		-1486.59	-0.30	-0.01	0.0	53.8	-21.69	186.70	6.08e-03	-1.60	0.03	8548.70
199	5	8548.70	0.03	-0.04	0.0	0.0	-27.81	186.70	6.08e-03	-1.60	-0.30	-1486.59
		-1486.59	-0.30	-0.01	0.0	53.8	-21.69	186.70	6.08e-03	-1.60	0.03	8548.70
199	6	1.612e+04	0.05	-0.09	0.0	0.0	-339.46	353.67	0.03	-1.51	-1.64	-2893.39
		-2893.39	-1.64	-0.02	0.0	53.8	-333.33	353.67	0.03	-1.51	0.05	1.612e+04
199	20	9977.95	84.00	-0.01	0.0	0.0	279.17	246.93	572.93	-61.27	-3.072e+04	-3991.14
		-3991.14	-3.072e+04	-1.91	0.0	53.8	285.30	246.93	572.93	-61.27	84.00	9977.95
199	21	1.166e+04	3.072e+04	-0.10	0.0	0.0	-521.79	226.66	-572.90	58.12	3.072e+04	173.88
		173.88	-83.93	1.87	0.0	53.8	-515.66	226.66	-572.90	58.12	-83.93	1.166e+04
199	26	1.463e+04	5874.34	0.10	0.0	0.0	1714.94	501.86	-107.85	18.93	5874.34	-1.417e+04
		-1.417e+04	98.73	0.39	0.0	53.8	1721.06	501.86	-107.85	18.93	98.73	1.463e+04
199	28	1.383e+04	34.41	0.10	0.0	0.0	1715.27	483.99	179.23	-17.72	-9603.61	-1.401e+04
		-1.401e+04	-9603.61	-0.57	0.0	53.8	1721.40	483.99	179.23	-17.72	34.41	1.383e+04
199	29	1.019e+04	9602.22	-0.22	0.0	0.0	-1957.89	-10.40	-179.21	14.57	9602.22	1.019e+04
		7811.54	-34.34	0.54	0.0	53.8	-1951.76	-10.40	-179.21	14.57	-34.34	7811.54
199	30	1.464e+04	8567.75	0.10	0.0	0.0	1709.54	502.05	-159.54	19.22	8567.75	-1.417e+04
		-1.417e+04	-7.77	0.57	0.0	53.8	1715.66	502.05	-159.54	19.22	-7.77	1.464e+04
199	52	1.056e+04	27.06	-0.04	0.0	0.0	18.58	241.20	182.63	-20.53	-9791.76	-2644.35
		-2644.35	-9791.76	-0.62	0.0	53.8	24.71	241.20	182.63	-20.53	27.06	1.056e+04
199	53	1.108e+04	9790.36	-0.07	0.0	0.0	-261.20	232.39	-182.60	17.38	9790.36	-1172.92
		-1172.92	-26.99	0.59	0.0	53.8	-255.07	232.39	-182.60	17.38	-26.99	1.108e+04
199	58	1.208e+04	1865.88	-3.49e-03	0.0	0.0	515.05	328.16	-34.25	5.02	1865.88	-6157.38
		-6157.38	31.70	0.11	0.0	53.8	521.18	328.16	-34.25	5.02	31.70	1.208e+04
199	60	1.182e+04	11.23	-2.40e-03	0.0	0.0	515.16	322.45	57.20	-6.65	-3064.82	-6105.93
		-6105.93	-3064.82	-0.19	0.0	53.8	521.29	322.45	57.20	-6.65	11.23	1.182e+04
199	61	9818.33	3063.43	-0.11	0.0	0.0	-757.78	151.14	-57.18	3.50	3063.43	2288.67
		2288.67	-11.16	0.16	0.0	53.8	-751.65	151.14	-57.18	3.50	-11.16	9818.33
199	62	1.208e+04	2722.59	-3.79e-03	0.0	0.0	513.24	328.22	-50.69	5.11	2722.59	-6155.66
		-6155.66	-2.20	0.17	0.0	53.8	519.37	328.22	-50.69	5.11	-2.20	1.208e+04
200	2	4107.91	-0.06	0.13	0.0	0.0	-525.09	-496.99	0.04	1.96	-2.30	4107.91
		-2.261e+04	-2.30	-0.03	0.0	53.8	-517.12	-496.99	0.04	1.96	-0.06	-2.261e+04
200	3	1541.20	-0.03	0.05	0.0	0.0	-42.31	-189.54	4.07e-03	1.62	-0.25	1541.20
		-8646.67	-0.25	-0.01	0.0	53.8	-36.18	-189.54	4.07e-03	1.62	-0.03	-8646.67
200	5	1541.20	-0.03	0.05	0.0	0.0	-42.31	-189.54	4.07e-03	1.62	-0.25	1541.20
		-8646.67	-0.25	-0.01	0.0	53.8	-36.18	-189.54	4.07e-03	1.62	-0.03	-8646.67
200	6	2944.10	-0.05	0.09	0.0	0.0	-355.70	-356.60	0.03	1.53	-1.57	2944.10
		-1.622e+04	-1.57	-0.02	0.0	53.8	-349.57	-356.60	0.03	1.53	-0.05	-1.622e+04
200	11	4082.39	298.33	0.03	0.0	0.0	244.73	-255.67	655.21	60.10	-3.494e+04	4082.39
		-1.023e+04	-3.494e+04	-2.25	0.0	53.8	250.85	-255.67	655.21	60.10	298.33	-1.023e+04
200	14	-158.25	3.494e+04	0.10	0.0	0.0	-517.38	-223.64	-655.19	-56.92	3.494e+04	-158.25
		-1.161e+04	-298.40	2.22	0.0	53.8	-511.25	-223.64	-655.19	-56.92	-298.40	-1.161e+04
200	25	1.457e+04	1.001e+04	-0.09	0.0	0.0	1703.42	-530.41	-187.55	-18.95	1.001e+04	1.457e+04
		-1.562e+04	-72.17	0.66	0.0	53.8	1709.55	-530.41	-187.55	-18.95	-72.17	-1.562e+04
200	28	-6215.56	-34.41	0.21	0.0	0.0	-1976.68	51.22	137.04	22.45	-7393.86	-1.066e+04
		-1.066e+04	-7393.86	-0.52	0.0	53.8	-1970.55	51.22	137.04	22.45	-34.41	-6215.56
200	29	1.458e+04	7392.57	-0.09	0.0	0.0	1704.02	-530.54	-137.02	-19.27	7392.57	1.458e+04
		-1.562e+04	34.34	0.49	0.0	53.8	1710.15	-530.54	-137.02	-19.27	34.34	-1.562e+04
200	43	2711.66	95.25	0.05	0.0	0.0	-2.91	-246.03	208.78	20.17	-1.113e+04	2711.66
		-1.070e+04	-1.113e+04	-0.73	0.0	53.8	3.21	-246.03	208.78	20.17	95.25	-1.070e+04
200	46	1212.48	1.113e+04	0.08	0.0	0.0	-269.74	-233.28	-208.76	-16.99	1.113e+04	1212.48
		-1.114e+04	-95.32	0.70	0.0	53.8	-263.61	-233.28	-208.76	-16.99	-95.32	-1.114e+04
200	57	6330.31	3183.53	9.74e-03	0.0	0.0	501.25	-339.72	-59.63	-5.02	3183.53	6330.31
		-1.247e+04	-22.75	0.20	0.0	53.8	507.37	-339.72	-59.63	-5.02	-22.75	-1.247e+04
200	60	-2408.72	-11.23	0.12	0.0	0.0	-774.07	-139.56	43.58	8.30	-2351.53	-2408.72
		-9365.32	-2351.53	-0.18	0.0	53.8	-767.95	-139.56	43.58	8.30	-11.23	-9365.32
200	61	6332.86	2350.24	0.01	0.0	0.0	501.42	-339.76	-43.56	-5.12	2350.24	6332.86
		-1.247e+04	11.16	0.15	0.0	53.8	507.55	-339.76	-43.56	-5.12	11.16	-1.247e+04
201	2	1.667e+04	11.66	-0.09	0.0	0.0	-560.78	365.49	-0.21	-13.35	11.66	-2977.94
		-2977.94	0.15	-0.06	0.0	53.8	-552.82	365.49	-0.21	-13.35	0.15	1.667e+04
201	3	6223.49	4.22	-0.03	0.0	0.0	-57.70	135.89	-0.08	-5.55	4.22	-1080.85
		-1080.85	0.06	-0.02	0.0	53.8	-51.57	135.89	-0.08	-5.55	0.06	6223.49
201	5	6223.49	4.22	-0.03	0.0	0.0	-57.70	135.89	-0.08	-5.55	4.22	-1080.85
		-1080.85	0.06	-0.02	0.0	53.8	-51.57	135.89	-0.08	-5.55	0.06	6223.49
201	6	1.194e+04	8.34	-0.06	0.0	0.0	-381.55	261.78	-0.15	-9.64	8.34	-2129.41
		-2129.41	0.11	-0.05	0.0	53.8	-375.42	261.78	-0.15	-9.64	0.11	1.194e+04
201	20	7042.30	83.69	-2.79e-03	0.0	0.0	171.87	160.19	563.34	-39.35	-3.020e+04	-2742.98

		-2742.98	-3.020e+04	-1.86	0.0	53.8	178.00	160.19	563.34	-39.35	83.69	7042.30
201	21	8835.28	3.022e+04	-0.08	0.0	0.0	-481.58	187.13	-563.54	25.81	3.022e+04	-47.86
		-47.86	-83.54	1.81	0.0	53.8	-475.45	187.13	-563.54	25.81	-83.54	8835.28
201	23	1.036e+04	-117.17	-0.19	0.0	0.0	-2060.35	-46.55	94.30	-21.84	-5163.58	1.036e+04
		4387.60	-5163.58	-0.43	0.0	53.8	-2054.22	-46.55	94.30	-21.84	-117.17	4387.60
201	26	1.149e+04	5174.49	0.11	0.0	0.0	1750.64	393.87	-94.50	8.29	5174.49	-1.315e+04
		-1.315e+04	117.31	0.37	0.0	53.8	1756.77	393.87	-94.50	8.29	117.31	1.149e+04
201	38	1.154e+04	7373.09	0.04	0.0	0.0	887.22	274.14	-136.64	9.18	7373.09	-7125.77
		-7125.77	28.03	0.56	0.0	53.8	893.35	274.14	-136.64	9.18	28.03	1.154e+04
201	52	7678.73	26.99	-0.03	0.0	0.0	-40.88	170.07	179.50	-17.10	-9623.61	-1875.69
		-1875.69	-9623.61	-0.61	0.0	53.8	-34.76	170.07	179.50	-17.10	26.99	7678.73
201	53	8198.85	9634.52	-0.05	0.0	0.0	-268.82	177.25	-179.70	3.55	9634.52	-915.15
		-915.15	-26.85	0.56	0.0	53.8	-262.70	177.25	-179.70	3.55	-26.85	8198.85
201	55	6783.60	-37.87	-0.09	0.0	0.0	-815.14	98.00	29.69	-11.71	-1626.53	2676.76
		2676.76	-1626.53	-0.16	0.0	53.8	-809.01	98.00	29.69	-11.71	-37.87	6783.60
201	58	9093.98	1637.44	0.01	0.0	0.0	505.43	249.31	-29.89	-1.84	1637.44	-5467.60
		-5467.60	38.02	0.10	0.0	53.8	511.56	249.31	-29.89	-1.84	38.02	9093.98
201	70	9171.14	2326.50	-0.01	0.0	0.0	209.55	208.05	-43.09	-1.52	2326.50	-3392.43
		-3392.43	9.98	0.16	0.0	53.8	215.68	208.05	-43.09	-1.52	9.98	9171.14
202	2	2994.52	11.80	0.10	0.0	0.0	-529.03	-369.20	-0.22	13.35	11.80	2994.52
		-1.685e+04	-0.15	-0.06	0.0	53.8	-521.07	-369.20	-0.22	13.35	-0.15	-1.685e+04
202	3	1086.41	4.28	0.04	0.0	0.0	-36.37	-139.04	-0.08	5.57	4.28	1086.41
		-6387.10	-0.06	-0.02	0.0	53.8	-30.25	-139.04	-0.08	5.57	-0.06	-6387.10
202	5	1086.41	4.28	0.04	0.0	0.0	-36.37	-139.04	-0.08	5.57	4.28	1086.41
		-6387.10	-0.06	-0.02	0.0	53.8	-30.25	-139.04	-0.08	5.57	-0.06	-6387.10
202	6	2141.20	8.44	0.07	0.0	0.0	-357.54	-264.67	-0.16	9.64	8.44	2141.20
		-1.209e+04	-0.11	-0.04	0.0	53.8	-351.41	-264.67	-0.16	9.64	-0.11	-1.209e+04
202	11	2810.00	295.24	7.84e-04	0.0	0.0	199.68	-166.83	644.12	39.17	-3.435e+04	2810.00
		-7201.62	-3.435e+04	-2.21	0.0	53.8	205.81	-166.83	644.12	39.17	295.24	-7201.62
202	14	-4.31	3.436e+04	0.09	0.0	0.0	-465.13	-186.64	-644.32	-25.59	3.436e+04	-4.31
		-8991.34	-295.39	2.15	0.0	53.8	-459.00	-186.64	-644.32	-25.59	-295.39	-8991.34
202	23	1.325e+04	117.17	-0.11	0.0	0.0	1772.44	-399.09	206.54	11.93	-1.099e+04	1.325e+04
		-1.123e+04	-1.099e+04	-0.67	0.0	53.8	1778.56	-399.09	206.54	11.93	117.17	-1.123e+04
202	25	1.344e+04	9406.23	-0.10	0.0	0.0	1761.38	-422.55	-175.90	-8.48	9406.23	1.344e+04
		-1.230e+04	-51.26	0.63	0.0	53.8	1767.51	-422.55	-175.90	-8.48	-51.26	-1.230e+04
202	26	-4964.72	1.101e+04	0.20	0.0	0.0	-2037.88	45.63	-206.75	1.65	1.101e+04	-1.044e+04
		-1.044e+04	-117.31	0.62	0.0	53.8	-2031.76	45.63	-206.75	1.65	-117.31	-4964.72
202	29	1.346e+04	6838.73	-0.10	0.0	0.0	1769.88	-422.44	-126.36	-8.65	6838.73	1.346e+04
		-1.227e+04	53.66	0.47	0.0	53.8	1776.00	-422.44	-126.36	-8.65	53.66	-1.227e+04
202	43	1903.04	94.24	0.03	0.0	0.0	-17.01	-174.35	205.17	17.05	-1.094e+04	1903.04
		-7835.44	-1.094e+04	-0.72	0.0	53.8	-10.88	-174.35	205.17	17.05	94.24	-7835.44
202	46	902.65	1.095e+04	0.06	0.0	0.0	-248.44	-179.12	-205.38	-3.47	1.095e+04	902.65
		-8357.52	-94.39	0.66	0.0	53.8	-242.31	-179.12	-205.38	-3.47	-94.39	-8357.52
202	55	5511.45	37.87	-7.09e-03	0.0	0.0	527.45	-253.48	65.95	8.29	-3509.88	5511.45
		-9112.78	-3509.88	-0.23	0.0	53.8	533.58	-253.48	65.95	8.29	37.87	-9112.78
202	57	5573.02	2986.64	-3.01e-03	0.0	0.0	523.88	-260.97	-55.84	1.79	2986.64	5573.02
		-9455.20	-15.75	0.18	0.0	53.8	530.01	-260.97	-55.84	1.79	-15.75	-9455.20
202	58	-2705.76	3520.92	0.10	0.0	0.0	-792.90	-99.98	-66.15	5.29	3520.92	-2705.76
		-7080.18	-38.02	0.18	0.0	53.8	-786.77	-99.98	-66.15	5.29	-38.02	-7080.18
202	61	5579.23	2169.74	-4.30e-03	0.0	0.0	526.65	-260.93	-40.08	1.73	2169.74	5579.23
		-9446.41	17.66	0.13	0.0	53.8	532.78	-260.93	-40.08	1.73	17.66	-9446.41
203	2	459.46	80.04	0.01	0.0	0.0	-270.69	-29.67	-1.49	-4.74	80.04	459.46
		-1135.39	0.21	-0.07	0.0	53.8	-262.72	-29.67	-1.49	-4.74	0.21	-1135.39
203	3	234.04	13.07	5.67e-03	0.0	0.0	-19.05	-12.55	-0.24	-0.70	13.07	234.04
		-440.37	0.07	-0.03	0.0	53.8	-12.92	-12.55	-0.24	-0.70	0.07	-440.37
203	5	234.04	13.07	5.67e-03	0.0	0.0	-19.05	-12.55	-0.24	-0.70	13.07	234.04
		-440.37	0.07	-0.03	0.0	53.8	-12.92	-12.55	-0.24	-0.70	0.07	-440.37
203	6	337.51	55.10	7.84e-03	0.0	0.0	-183.00	-21.45	-1.02	-3.25	55.10	337.51
		-815.64	0.15	-0.05	0.0	53.8	-176.87	-21.45	-1.02	-3.25	0.15	-815.64
203	19	1555.42	53.04	-6.06e-03	0.0	0.0	-208.26	-50.66	506.97	172.25	-2.809e+04	1555.42
		-1273.90	-2.809e+04	-1.69	0.0	53.8	-202.14	-50.66	506.97	172.25	53.04	-1273.90
203	22	168.00	2.814e+04	0.02	0.0	0.0	71.79	20.22	-507.92	-175.17	2.814e+04	-1025.26
		-1025.26	-52.84	1.62	0.0	53.8	77.92	20.22	-507.92	-175.17	-52.84	168.00
203	23	1.025e+04	-120.04	-0.12	0.0	0.0	-1565.57	-218.41	133.32	45.19	-7185.80	1.025e+04
		-3646.25	-7185.80	-0.39	0.0	53.8	-1559.44	-218.41	133.32	45.19	-120.04	-3646.25
203	26	2540.35	7237.15	0.13	0.0	0.0	1429.10	187.98	-134.27	-48.12	7237.15	-9718.93
		-9718.93	120.23	0.32	0.0	53.8	1435.23	187.98	-134.27	-48.12	120.23	2540.35
203	51	709.37	16.67	1.96e-03	0.0	0.0	-117.35	-27.23	161.00	53.81	-8937.05	709.37
		-790.46	-8937.05	-0.56	0.0	53.8	-111.22	-27.23	161.00	53.81	16.67	-790.46
203	54	-179.21	8988.40	0.01	0.0	0.0	-19.12	-3.21	-161.95	-56.74	8988.40	-179.21
		-315.44	-16.48	0.49	0.0	53.8	-13.00	-3.21	-161.95	-56.74	-16.48	-315.44
203	55	3719.45	-38.90	-0.04	0.0	0.0	-586.66	-85.23	42.51	13.25	-2290.33	3719.45
		-1593.15	-2290.33	-0.15	0.0	53.8	-580.53	-85.23	42.51	13.25	-38.90	-1593.15
203	58	487.25	2341.68	0.05	0.0	0.0	450.19	54.79	-43.46	-16.18	2341.68	-3189.29
		-3189.29	39.10	0.08	0.0	53.8	456.32	54.79	-43.46	-16.18	39.10	487.25
204	2	904.38	79.67	-2.27e-03	0.0	0.0	-287.59	24.78	-1.49	4.61	79.67	-427.39
		-427.39	-0.21	-0.07	0.0	53.8	-279.62	24.78	-1.49	4.61	-0.21	904.38

204	3	293.89	12.74	3.43e-04	0.0	0.0	-28.69	9.21	-0.24	0.66	12.74	-201.02
		-201.02	-0.07	-0.03	0.0	53.8	-22.56	9.21	-0.24	0.66	-0.07	293.89
204	5	293.89	12.74	3.43e-04	0.0	0.0	-28.69	9.21	-0.24	0.66	12.74	-201.02
		-201.02	-0.07	-0.03	0.0	53.8	-22.56	9.21	-0.24	0.66	-0.07	293.89
204	6	642.11	54.81	-1.47e-03	0.0	0.0	-195.55	17.75	-1.02	3.16	54.81	-311.73
		-311.73	-0.15	-0.05	0.0	53.8	-189.42	17.75	-1.02	3.16	-0.15	642.11
204	12	1477.32	254.24	7.30e-03	0.0	0.0	-177.99	52.52	586.28	-169.26	-3.197e+04	-1366.27
		-1366.27	-3.197e+04	-2.00	0.0	53.8	-171.86	52.52	586.28	-169.26	254.24	1477.32
204	13	897.81	3.202e+04	-7.70e-03	0.0	0.0	20.50	-28.98	-587.22	172.08	3.202e+04	897.81
		-680.61	-254.43	1.93	0.0	53.8	26.62	-28.98	-587.22	172.08	-254.43	-680.61
204	23	1.000e+04	120.04	-0.12	0.0	0.0	1427.31	-208.27	158.99	-55.50	-8508.45	1.000e+04
		-3087.09	-8508.45	-0.61	0.0	53.8	1433.44	-208.27	158.99	-55.50	120.04	-3087.09
204	26	3883.80	8559.18	0.12	0.0	0.0	-1584.80	231.80	-159.94	58.32	8559.18	-1.047e+04
		-1.047e+04	-120.23	0.55	0.0	53.8	-1578.67	231.80	-159.94	58.32	-120.23	3883.80
204	44	751.57	80.59	2.59e-03	0.0	0.0	-114.89	25.52	186.26	-52.90	-1.017e+04	-627.84
		-627.84	-1.017e+04	-0.66	0.0	53.8	-108.76	25.52	186.26	-52.90	80.59	751.57
204	45	159.38	1.022e+04	-2.99e-03	0.0	0.0	-42.61	-1.99	-187.20	55.72	1.022e+04	159.38
		45.14	-80.78	0.59	0.0	53.8	-36.48	-1.99	-187.20	55.72	-80.78	45.14
204	55	3308.36	38.90	-0.04	0.0	0.0	442.50	-64.03	50.03	-16.86	-2678.07	3308.36
		-771.11	-2678.07	-0.22	0.0	53.8	448.63	-64.03	50.03	-16.86	38.90	-771.11
204	58	1567.82	2728.80	0.04	0.0	0.0	-599.99	87.57	-50.98	19.68	2728.80	-3776.83
		-3776.83	-39.10	0.15	0.0	53.8	-593.87	87.57	-50.98	19.68	-39.10	1567.82

Pilas.	M3 mx/mn	M2 mx/mn	D 2 / D 3	Q 2 / Q 3	N	V 2	V 3	T
	-9.487e+04	-5.715e+04	-2.41	0.0	-3691.29	-1196.48	-994.15	-177.89
	1.006e+05	5.700e+04	2.48	0.0	1778.56	1046.37	994.12	174.96

Trave	Cmb	M3 mx/mn	M2 mx/mn	D 2 / D 3	Q 2 / Q 3	Pos.	N	V 2	V 3	T	M 2	M 3
		daN cm	daN cm	cm	daN	cm	daN	daN	daN	daN cm	daN cm	daN cm
1	2	231.94	0.0	0.0	-7.39	0.0	-448.85	3.69	0.0	0.0	0.0	0.0
		0.0	0.0	0.0	0.0	251.2	-461.06	-3.69	0.0	0.0	0.0	0.0
1	3	178.42	0.0	0.0	-5.68	0.0	-243.27	2.84	0.0	0.0	0.0	0.0
		0.0	0.0	0.0	0.0	251.2	-252.67	-2.84	0.0	0.0	0.0	0.0
1	5	178.42	0.0	0.0	-5.68	0.0	-243.27	2.84	0.0	0.0	0.0	0.0
		0.0	0.0	0.0	0.0	251.2	-252.67	-2.84	0.0	0.0	0.0	0.0
1	6	178.42	0.0	0.0	-5.68	0.0	-331.67	2.84	0.0	0.0	0.0	0.0
		0.0	0.0	0.0	0.0	251.2	-341.06	-2.84	0.0	0.0	0.0	0.0
1	32	178.42	0.0	0.0	-5.68	0.0	1168.72	2.84	0.0	0.0	0.0	0.0
		0.0	0.0	0.0	0.0	251.2	1159.33	-2.84	0.0	0.0	0.0	0.0
1	33	178.42	0.0	0.0	-5.68	0.0	-1708.31	2.84	0.0	0.0	0.0	0.0
		0.0	0.0	0.0	0.0	251.2	-1717.70	-2.84	0.0	0.0	0.0	0.0
1	64	178.42	0.0	0.0	-5.68	0.0	230.04	2.84	0.0	0.0	0.0	0.0
		0.0	0.0	0.0	0.0	251.2	220.64	-2.84	0.0	0.0	0.0	0.0
1	65	178.42	0.0	0.0	-5.68	0.0	-769.62	2.84	0.0	0.0	0.0	0.0
		0.0	0.0	0.0	0.0	251.2	-779.02	-2.84	0.0	0.0	0.0	0.0
2	2	231.94	0.0	0.0	-7.39	0.0	-466.26	3.69	0.0	0.0	0.0	0.0
		0.0	0.0	0.0	0.0	251.2	-454.05	-3.69	0.0	0.0	0.0	0.0
2	3	178.42	0.0	0.0	-5.68	0.0	-254.47	2.84	0.0	0.0	0.0	0.0
		0.0	0.0	0.0	0.0	251.2	-245.08	-2.84	0.0	0.0	0.0	0.0
2	5	178.42	0.0	0.0	-5.68	0.0	-254.47	2.84	0.0	0.0	0.0	0.0
		0.0	0.0	0.0	0.0	251.2	-245.08	-2.84	0.0	0.0	0.0	0.0
2	6	178.42	0.0	0.0	-5.68	0.0	-344.77	2.84	0.0	0.0	0.0	0.0
		0.0	0.0	0.0	0.0	251.2	-335.38	-2.84	0.0	0.0	0.0	0.0
2	32	178.42	0.0	0.0	-5.68	0.0	-1712.89	2.84	0.0	0.0	0.0	0.0
		0.0	0.0	0.0	0.0	251.2	-1703.49	-2.84	0.0	0.0	0.0	0.0
2	33	178.42	0.0	0.0	-5.68	0.0	1149.77	2.84	0.0	0.0	0.0	0.0
		0.0	0.0	0.0	0.0	251.2	1159.16	-2.84	0.0	0.0	0.0	0.0
2	64	178.42	0.0	0.0	-5.68	0.0	-779.02	2.84	0.0	0.0	0.0	0.0
		0.0	0.0	0.0	0.0	251.2	-769.63	-2.84	0.0	0.0	0.0	0.0
2	65	178.42	0.0	0.0	-5.68	0.0	215.90	2.84	0.0	0.0	0.0	0.0
		0.0	0.0	0.0	0.0	251.2	225.29	-2.84	0.0	0.0	0.0	0.0
3	2	585.38	0.0	0.0	-14.20	0.0	-3381.64	7.10	0.0	0.0	0.0	0.0
		0.0	0.0	0.0	0.0	329.7	-3369.42	-7.10	0.0	0.0	0.0	0.0
3	3	450.29	0.0	0.0	-10.93	0.0	-1140.96	5.46	0.0	0.0	0.0	0.0
		0.0	0.0	0.0	0.0	329.7	-1131.57	-5.46	0.0	0.0	0.0	0.0
3	5	450.29	0.0	0.0	-10.93	0.0	-1140.96	5.46	0.0	0.0	0.0	0.0
		0.0	0.0	0.0	0.0	329.7	-1131.57	-5.46	0.0	0.0	0.0	0.0
3	6	450.29	0.0	0.0	-10.93	0.0	-2406.55	5.46	0.0	0.0	0.0	0.0
		0.0	0.0	0.0	0.0	329.7	-2397.16	-5.46	0.0	0.0	0.0	0.0
3	35	450.29	0.0	0.0	-10.93	0.0	-974.45	5.46	0.0	0.0	0.0	0.0
		0.0	0.0	0.0	0.0	329.7	-965.05	-5.46	0.0	0.0	0.0	0.0
3	38	450.29	0.0	0.0	-10.93	0.0	-2066.83	5.46	0.0	0.0	0.0	0.0
		0.0	0.0	0.0	0.0	329.7	-2057.44	-5.46	0.0	0.0	0.0	0.0
3	67	450.29	0.0	0.0	-10.93	0.0	-1332.86	5.46	0.0	0.0	0.0	0.0
		0.0	0.0	0.0	0.0	329.7	-1323.47	-5.46	0.0	0.0	0.0	0.0
3	70	450.29	0.0	0.0	-10.93	0.0	-1708.42	5.46	0.0	0.0	0.0	0.0
		0.0	0.0	0.0	0.0	329.7	-1699.02	-5.46	0.0	0.0	0.0	0.0

4	1	585.38	0.0	0.0	-14.20	0.0	1079.66	7.10	0.0	0.0	0.0	0.0
		0.0	0.0	0.0	0.0	329.7	1067.45	-7.10	0.0	0.0	0.0	0.0
4	4	450.29	0.0	0.0	-10.93	0.0	504.98	5.46	0.0	0.0	0.0	0.0
		0.0	0.0	0.0	0.0	329.7	495.59	-5.46	0.0	0.0	0.0	0.0
4	5	450.29	0.0	0.0	-10.93	0.0	830.51	5.46	0.0	0.0	0.0	0.0
		0.0	0.0	0.0	0.0	329.7	821.11	-5.46	0.0	0.0	0.0	0.0
4	6	450.29	0.0	0.0	-10.93	0.0	613.49	5.46	0.0	0.0	0.0	0.0
		0.0	0.0	0.0	0.0	329.7	604.09	-5.46	0.0	0.0	0.0	0.0
4	35	450.29	0.0	0.0	-10.93	0.0	-26.80	5.46	0.0	0.0	0.0	0.0
		0.0	0.0	0.0	0.0	329.7	-36.20	-5.46	0.0	0.0	0.0	0.0
4	38	450.29	0.0	0.0	-10.93	0.0	1557.61	5.46	0.0	0.0	0.0	0.0
		0.0	0.0	0.0	0.0	329.7	1548.21	-5.46	0.0	0.0	0.0	0.0
4	67	450.29	0.0	0.0	-10.93	0.0	491.41	5.46	0.0	0.0	0.0	0.0
		0.0	0.0	0.0	0.0	329.7	482.01	-5.46	0.0	0.0	0.0	0.0
4	70	450.29	0.0	0.0	-10.93	0.0	1039.40	5.46	0.0	0.0	0.0	0.0
		0.0	0.0	0.0	0.0	329.7	1030.00	-5.46	0.0	0.0	0.0	0.0
5	2	585.38	0.0	0.0	-14.20	0.0	-3363.21	7.10	0.0	0.0	0.0	0.0
		0.0	0.0	0.0	0.0	329.7	-3351.00	-7.10	0.0	0.0	0.0	0.0
5	3	450.29	0.0	0.0	-10.93	0.0	-1140.60	5.46	0.0	0.0	0.0	0.0
		0.0	0.0	0.0	0.0	329.7	-1131.20	-5.46	0.0	0.0	0.0	0.0
5	5	450.29	0.0	0.0	-10.93	0.0	-1140.60	5.46	0.0	0.0	0.0	0.0
		0.0	0.0	0.0	0.0	329.7	-1131.20	-5.46	0.0	0.0	0.0	0.0
5	6	450.29	0.0	0.0	-10.93	0.0	-2394.22	5.46	0.0	0.0	0.0	0.0
		0.0	0.0	0.0	0.0	329.7	-2384.83	-5.46	0.0	0.0	0.0	0.0
5	32	450.29	0.0	0.0	-10.93	0.0	-976.60	5.46	0.0	0.0	0.0	0.0
		0.0	0.0	0.0	0.0	329.7	-967.21	-5.46	0.0	0.0	0.0	0.0
5	33	450.29	0.0	0.0	-10.93	0.0	-2056.77	5.46	0.0	0.0	0.0	0.0
		0.0	0.0	0.0	0.0	329.7	-2047.37	-5.46	0.0	0.0	0.0	0.0
5	64	450.29	0.0	0.0	-10.93	0.0	-1330.96	5.46	0.0	0.0	0.0	0.0
		0.0	0.0	0.0	0.0	329.7	-1321.56	-5.46	0.0	0.0	0.0	0.0
5	65	450.29	0.0	0.0	-10.93	0.0	-1702.41	5.46	0.0	0.0	0.0	0.0
		0.0	0.0	0.0	0.0	329.7	-1693.02	-5.46	0.0	0.0	0.0	0.0
6	1	585.38	0.0	0.0	-14.20	0.0	1033.97	7.10	0.0	0.0	0.0	0.0
		0.0	0.0	0.0	0.0	329.7	1021.76	-7.10	0.0	0.0	0.0	0.0
6	4	450.29	0.0	0.0	-10.93	0.0	452.42	5.46	0.0	0.0	0.0	0.0
		0.0	0.0	0.0	0.0	329.7	443.02	-5.46	0.0	0.0	0.0	0.0
6	5	450.29	0.0	0.0	-10.93	0.0	795.36	5.46	0.0	0.0	0.0	0.0
		0.0	0.0	0.0	0.0	329.7	785.97	-5.46	0.0	0.0	0.0	0.0
6	6	450.29	0.0	0.0	-10.93	0.0	566.73	5.46	0.0	0.0	0.0	0.0
		0.0	0.0	0.0	0.0	329.7	557.34	-5.46	0.0	0.0	0.0	0.0
6	32	450.29	0.0	0.0	-10.93	0.0	-58.58	5.46	0.0	0.0	0.0	0.0
		0.0	0.0	0.0	0.0	329.7	-67.97	-5.46	0.0	0.0	0.0	0.0
6	33	450.29	0.0	0.0	-10.93	0.0	1512.13	5.46	0.0	0.0	0.0	0.0
		0.0	0.0	0.0	0.0	329.7	1502.73	-5.46	0.0	0.0	0.0	0.0
6	64	450.29	0.0	0.0	-10.93	0.0	455.02	5.46	0.0	0.0	0.0	0.0
		0.0	0.0	0.0	0.0	329.7	445.63	-5.46	0.0	0.0	0.0	0.0
6	65	450.29	0.0	0.0	-10.93	0.0	998.53	5.46	0.0	0.0	0.0	0.0
		0.0	0.0	0.0	0.0	329.7	989.13	-5.46	0.0	0.0	0.0	0.0
7	2	231.94	0.0	0.0	-7.39	0.0	-499.72	3.69	0.0	0.0	0.0	0.0
		0.0	0.0	0.0	0.0	251.2	-511.93	-3.69	0.0	0.0	0.0	0.0
7	3	178.42	0.0	0.0	-5.68	0.0	-223.39	2.84	0.0	0.0	0.0	0.0
		0.0	0.0	0.0	0.0	251.2	-232.79	-2.84	0.0	0.0	0.0	0.0
7	5	178.42	0.0	0.0	-5.68	0.0	-223.39	2.84	0.0	0.0	0.0	0.0
		0.0	0.0	0.0	0.0	251.2	-232.79	-2.84	0.0	0.0	0.0	0.0
7	6	178.42	0.0	0.0	-5.68	0.0	-362.93	2.84	0.0	0.0	0.0	0.0
		0.0	0.0	0.0	0.0	251.2	-372.33	-2.84	0.0	0.0	0.0	0.0
7	32	178.42	0.0	0.0	-5.68	0.0	1109.26	2.84	0.0	0.0	0.0	0.0
		0.0	0.0	0.0	0.0	251.2	1099.86	-2.84	0.0	0.0	0.0	0.0
7	33	178.42	0.0	0.0	-5.68	0.0	-1639.76	2.84	0.0	0.0	0.0	0.0
		0.0	0.0	0.0	0.0	251.2	-1649.16	-2.84	0.0	0.0	0.0	0.0
7	64	178.42	0.0	0.0	-5.68	0.0	214.89	2.84	0.0	0.0	0.0	0.0
		0.0	0.0	0.0	0.0	251.2	205.49	-2.84	0.0	0.0	0.0	0.0
7	65	178.42	0.0	0.0	-5.68	0.0	-745.39	2.84	0.0	0.0	0.0	0.0
		0.0	0.0	0.0	0.0	251.2	-754.79	-2.84	0.0	0.0	0.0	0.0
8	2	231.94	0.0	0.0	-7.39	0.0	-500.67	3.69	0.0	0.0	0.0	0.0
		0.0	0.0	0.0	0.0	251.2	-488.45	-3.69	0.0	0.0	0.0	0.0
8	3	178.42	0.0	0.0	-5.68	0.0	-222.04	2.84	0.0	0.0	0.0	0.0
		0.0	0.0	0.0	0.0	251.2	-212.64	-2.84	0.0	0.0	0.0	0.0
8	5	178.42	0.0	0.0	-5.68	0.0	-222.04	2.84	0.0	0.0	0.0	0.0
		0.0	0.0	0.0	0.0	251.2	-212.64	-2.84	0.0	0.0	0.0	0.0
8	6	178.42	0.0	0.0	-5.68	0.0	-363.38	2.84	0.0	0.0	0.0	0.0
		0.0	0.0	0.0	0.0	251.2	-353.99	-2.84	0.0	0.0	0.0	0.0
8	35	178.42	0.0	0.0	-5.68	0.0	1113.93	2.84	0.0	0.0	0.0	0.0
		0.0	0.0	0.0	0.0	251.2	1123.32	-2.84	0.0	0.0	0.0	0.0
8	38	178.42	0.0	0.0	-5.68	0.0	-1642.81	2.84	0.0	0.0	0.0	0.0
		0.0	0.0	0.0	0.0	251.2	-1633.42	-2.84	0.0	0.0	0.0	0.0
8	67	178.42	0.0	0.0	-5.68	0.0	217.14	2.84	0.0	0.0	0.0	0.0

		0.0	0.0	0.0	0.0	251.2	226.53	-2.84	0.0	0.0	0.0	0.0
8	70	178.42	0.0	0.0	-5.68	0.0	-746.02	2.84	0.0	0.0	0.0	0.0
		0.0	0.0	0.0	0.0	251.2	-736.63	-2.84	0.0	0.0	0.0	0.0
9	2	585.38	0.0	0.0	-14.20	0.0	-1719.09	7.10	0.0	0.0	0.0	0.0
		0.0	0.0	0.0	0.0	329.7	-1706.88	-7.10	0.0	0.0	0.0	0.0
9	3	450.29	0.0	0.0	-10.93	0.0	-486.77	5.46	0.0	0.0	0.0	0.0
		0.0	0.0	0.0	0.0	329.7	-477.38	-5.46	0.0	0.0	0.0	0.0
9	5	450.29	0.0	0.0	-10.93	0.0	-486.77	5.46	0.0	0.0	0.0	0.0
		0.0	0.0	0.0	0.0	329.7	-477.38	-5.46	0.0	0.0	0.0	0.0
9	6	450.29	0.0	0.0	-10.93	0.0	-1210.96	5.46	0.0	0.0	0.0	0.0
		0.0	0.0	0.0	0.0	329.7	-1201.57	-5.46	0.0	0.0	0.0	0.0
9	27	450.29	0.0	0.0	-10.93	0.0	-230.70	5.46	0.0	0.0	0.0	0.0
		0.0	0.0	0.0	0.0	329.7	-221.30	-5.46	0.0	0.0	0.0	0.0
9	30	450.29	0.0	0.0	-10.93	0.0	-1177.36	5.46	0.0	0.0	0.0	0.0
		0.0	0.0	0.0	0.0	329.7	-1167.97	-5.46	0.0	0.0	0.0	0.0
9	59	450.29	0.0	0.0	-10.93	0.0	-542.53	5.46	0.0	0.0	0.0	0.0
		0.0	0.0	0.0	0.0	329.7	-533.14	-5.46	0.0	0.0	0.0	0.0
9	62	450.29	0.0	0.0	-10.93	0.0	-865.53	5.46	0.0	0.0	0.0	0.0
		0.0	0.0	0.0	0.0	329.7	-856.13	-5.46	0.0	0.0	0.0	0.0
10	1	585.38	0.0	0.0	-14.20	0.0	221.54	7.10	0.0	0.0	0.0	0.0
		0.0	0.0	0.0	0.0	329.7	209.33	-7.10	0.0	0.0	0.0	0.0
10	4	450.29	0.0	0.0	-10.93	0.0	-716.88	5.46	0.0	0.0	0.0	0.0
		0.0	0.0	0.0	0.0	329.7	-726.27	-5.46	0.0	0.0	0.0	0.0
10	5	450.29	0.0	0.0	-10.93	0.0	170.42	5.46	0.0	0.0	0.0	0.0
		0.0	0.0	0.0	0.0	329.7	161.02	-5.46	0.0	0.0	0.0	0.0
10	6	450.29	0.0	0.0	-10.93	0.0	-421.11	5.46	0.0	0.0	0.0	0.0
		0.0	0.0	0.0	0.0	329.7	-430.51	-5.46	0.0	0.0	0.0	0.0
10	35	450.29	0.0	0.0	-10.93	0.0	-732.31	5.46	0.0	0.0	0.0	0.0
		0.0	0.0	0.0	0.0	329.7	-741.71	-5.46	0.0	0.0	0.0	0.0
10	38	450.29	0.0	0.0	-10.93	0.0	718.23	5.46	0.0	0.0	0.0	0.0
		0.0	0.0	0.0	0.0	329.7	708.83	-5.46	0.0	0.0	0.0	0.0
10	67	450.29	0.0	0.0	-10.93	0.0	-257.53	5.46	0.0	0.0	0.0	0.0
		0.0	0.0	0.0	0.0	329.7	-266.92	-5.46	0.0	0.0	0.0	0.0
10	70	450.29	0.0	0.0	-10.93	0.0	243.44	5.46	0.0	0.0	0.0	0.0
		0.0	0.0	0.0	0.0	329.7	234.05	-5.46	0.0	0.0	0.0	0.0
11	2	585.38	0.0	0.0	-14.20	0.0	-1720.84	7.10	0.0	0.0	0.0	0.0
		0.0	0.0	0.0	0.0	329.7	-1708.63	-7.10	0.0	0.0	0.0	0.0
11	3	450.29	0.0	0.0	-10.93	0.0	-496.42	5.46	0.0	0.0	0.0	0.0
		0.0	0.0	0.0	0.0	329.7	-487.02	-5.46	0.0	0.0	0.0	0.0
11	5	450.29	0.0	0.0	-10.93	0.0	-496.42	5.46	0.0	0.0	0.0	0.0
		0.0	0.0	0.0	0.0	329.7	-487.02	-5.46	0.0	0.0	0.0	0.0
11	6	450.29	0.0	0.0	-10.93	0.0	-1213.42	5.46	0.0	0.0	0.0	0.0
		0.0	0.0	0.0	0.0	329.7	-1204.02	-5.46	0.0	0.0	0.0	0.0
11	24	450.29	0.0	0.0	-10.93	0.0	-247.18	5.46	0.0	0.0	0.0	0.0
		0.0	0.0	0.0	0.0	329.7	-237.79	-5.46	0.0	0.0	0.0	0.0
11	25	450.29	0.0	0.0	-10.93	0.0	-1175.86	5.46	0.0	0.0	0.0	0.0
		0.0	0.0	0.0	0.0	329.7	-1166.46	-5.46	0.0	0.0	0.0	0.0
11	56	450.29	0.0	0.0	-10.93	0.0	-552.97	5.46	0.0	0.0	0.0	0.0
		0.0	0.0	0.0	0.0	329.7	-543.58	-5.46	0.0	0.0	0.0	0.0
11	57	450.29	0.0	0.0	-10.93	0.0	-870.07	5.46	0.0	0.0	0.0	0.0
		0.0	0.0	0.0	0.0	329.7	-860.67	-5.46	0.0	0.0	0.0	0.0
12	1	585.38	0.0	0.0	-14.20	0.0	193.78	7.10	0.0	0.0	0.0	0.0
		0.0	0.0	0.0	0.0	329.7	181.56	-7.10	0.0	0.0	0.0	0.0
12	4	450.29	0.0	0.0	-10.93	0.0	-746.49	5.46	0.0	0.0	0.0	0.0
		0.0	0.0	0.0	0.0	329.7	-755.89	-5.46	0.0	0.0	0.0	0.0
12	5	450.29	0.0	0.0	-10.93	0.0	149.06	5.46	0.0	0.0	0.0	0.0
		0.0	0.0	0.0	0.0	329.7	139.66	-5.46	0.0	0.0	0.0	0.0
12	6	450.29	0.0	0.0	-10.93	0.0	-447.97	5.46	0.0	0.0	0.0	0.0
		0.0	0.0	0.0	0.0	329.7	-457.37	-5.46	0.0	0.0	0.0	0.0
12	32	450.29	0.0	0.0	-10.93	0.0	-748.72	5.46	0.0	0.0	0.0	0.0
		0.0	0.0	0.0	0.0	329.7	-758.12	-5.46	0.0	0.0	0.0	0.0
12	33	450.29	0.0	0.0	-10.93	0.0	688.62	5.46	0.0	0.0	0.0	0.0
		0.0	0.0	0.0	0.0	329.7	679.23	-5.46	0.0	0.0	0.0	0.0
12	64	450.29	0.0	0.0	-10.93	0.0	-278.44	5.46	0.0	0.0	0.0	0.0
		0.0	0.0	0.0	0.0	329.7	-287.83	-5.46	0.0	0.0	0.0	0.0
12	65	450.29	0.0	0.0	-10.93	0.0	218.34	5.46	0.0	0.0	0.0	0.0
		0.0	0.0	0.0	0.0	329.7	208.94	-5.46	0.0	0.0	0.0	0.0
13	2	231.94	0.0	0.0	-7.39	0.0	-524.39	3.69	0.0	0.0	0.0	0.0
		0.0	0.0	0.0	0.0	251.2	-536.61	-3.69	0.0	0.0	0.0	0.0
13	3	178.42	0.0	0.0	-5.68	0.0	-231.41	2.84	0.0	0.0	0.0	0.0
		0.0	0.0	0.0	0.0	251.2	-240.81	-2.84	0.0	0.0	0.0	0.0
13	5	178.42	0.0	0.0	-5.68	0.0	-231.41	2.84	0.0	0.0	0.0	0.0
		0.0	0.0	0.0	0.0	251.2	-240.81	-2.84	0.0	0.0	0.0	0.0
13	6	178.42	0.0	0.0	-5.68	0.0	-380.45	2.84	0.0	0.0	0.0	0.0
		0.0	0.0	0.0	0.0	251.2	-389.85	-2.84	0.0	0.0	0.0	0.0
13	32	178.42	0.0	0.0	-5.68	0.0	1663.39	2.84	0.0	0.0	0.0	0.0
		0.0	0.0	0.0	0.0	251.2	1653.99	-2.84	0.0	0.0	0.0	0.0

13	33	178.42	0.0	0.0	-5.68	0.0	-2215.63	2.84	0.0	0.0	0.0	0.0
		0.0	0.0	0.0	0.0	251.2	-2225.03	-2.84	0.0	0.0	0.0	0.0
13	64	178.42	0.0	0.0	-5.68	0.0	402.02	2.84	0.0	0.0	0.0	0.0
		0.0	0.0	0.0	0.0	251.2	392.63	-2.84	0.0	0.0	0.0	0.0
13	65	178.42	0.0	0.0	-5.68	0.0	-954.27	2.84	0.0	0.0	0.0	0.0
		0.0	0.0	0.0	0.0	251.2	-963.66	-2.84	0.0	0.0	0.0	0.0
14	2	231.94	0.0	0.0	-7.39	0.0	-522.72	3.69	0.0	0.0	0.0	0.0
		0.0	0.0	0.0	0.0	251.2	-510.50	-3.69	0.0	0.0	0.0	0.0
14	3	178.42	0.0	0.0	-5.68	0.0	-234.03	2.84	0.0	0.0	0.0	0.0
		0.0	0.0	0.0	0.0	251.2	-224.63	-2.84	0.0	0.0	0.0	0.0
14	5	178.42	0.0	0.0	-5.68	0.0	-234.03	2.84	0.0	0.0	0.0	0.0
		0.0	0.0	0.0	0.0	251.2	-224.63	-2.84	0.0	0.0	0.0	0.0
14	6	178.42	0.0	0.0	-5.68	0.0	-379.68	2.84	0.0	0.0	0.0	0.0
		0.0	0.0	0.0	0.0	251.2	-370.29	-2.84	0.0	0.0	0.0	0.0
14	35	178.42	0.0	0.0	-5.68	0.0	1660.57	2.84	0.0	0.0	0.0	0.0
		0.0	0.0	0.0	0.0	251.2	1669.96	-2.84	0.0	0.0	0.0	0.0
14	38	178.42	0.0	0.0	-5.68	0.0	-2216.02	2.84	0.0	0.0	0.0	0.0
		0.0	0.0	0.0	0.0	251.2	-2206.62	-2.84	0.0	0.0	0.0	0.0
14	67	178.42	0.0	0.0	-5.68	0.0	399.97	2.84	0.0	0.0	0.0	0.0
		0.0	0.0	0.0	0.0	251.2	409.37	-2.84	0.0	0.0	0.0	0.0
14	70	178.42	0.0	0.0	-5.68	0.0	-955.43	2.84	0.0	0.0	0.0	0.0
		0.0	0.0	0.0	0.0	251.2	-946.03	-2.84	0.0	0.0	0.0	0.0
15	2	585.38	0.0	0.0	-14.20	0.0	-1052.52	7.10	0.0	0.0	0.0	0.0
		0.0	0.0	0.0	0.0	329.7	-1040.31	-7.10	0.0	0.0	0.0	0.0
15	3	450.29	0.0	0.0	-10.93	0.0	-80.85	5.46	0.0	0.0	0.0	0.0
		0.0	0.0	0.0	0.0	329.7	-71.46	-5.46	0.0	0.0	0.0	0.0
15	5	450.29	0.0	0.0	-10.93	0.0	-80.85	5.46	0.0	0.0	0.0	0.0
		0.0	0.0	0.0	0.0	329.7	-71.46	-5.46	0.0	0.0	0.0	0.0
15	6	450.29	0.0	0.0	-10.93	0.0	-712.46	5.46	0.0	0.0	0.0	0.0
		0.0	0.0	0.0	0.0	329.7	-703.07	-5.46	0.0	0.0	0.0	0.0
15	15	450.29	0.0	0.0	-10.93	0.0	178.21	5.46	0.0	0.0	0.0	0.0
		0.0	0.0	0.0	0.0	329.7	187.61	-5.46	0.0	0.0	0.0	0.0
15	18	450.29	0.0	0.0	-10.93	0.0	-718.89	5.46	0.0	0.0	0.0	0.0
		0.0	0.0	0.0	0.0	329.7	-709.49	-5.46	0.0	0.0	0.0	0.0
15	47	450.29	0.0	0.0	-10.93	0.0	-124.50	5.46	0.0	0.0	0.0	0.0
		0.0	0.0	0.0	0.0	329.7	-115.10	-5.46	0.0	0.0	0.0	0.0
15	50	450.29	0.0	0.0	-10.93	0.0	-416.17	5.46	0.0	0.0	0.0	0.0
		0.0	0.0	0.0	0.0	329.7	-406.78	-5.46	0.0	0.0	0.0	0.0
16	2	585.38	0.0	0.0	-14.20	0.0	-1229.42	7.10	0.0	0.0	0.0	0.0
		0.0	0.0	0.0	0.0	329.7	-1241.64	-7.10	0.0	0.0	0.0	0.0
16	3	450.29	0.0	0.0	-10.93	0.0	-193.52	5.46	0.0	0.0	0.0	0.0
		0.0	0.0	0.0	0.0	329.7	-202.91	-5.46	0.0	0.0	0.0	0.0
16	5	450.29	0.0	0.0	-10.93	0.0	-193.52	5.46	0.0	0.0	0.0	0.0
		0.0	0.0	0.0	0.0	329.7	-202.91	-5.46	0.0	0.0	0.0	0.0
16	6	450.29	0.0	0.0	-10.93	0.0	-845.42	5.46	0.0	0.0	0.0	0.0
		0.0	0.0	0.0	0.0	329.7	-854.81	-5.46	0.0	0.0	0.0	0.0
16	27	450.29	0.0	0.0	-10.93	0.0	-1043.85	5.46	0.0	0.0	0.0	0.0
		0.0	0.0	0.0	0.0	329.7	-1053.25	-5.46	0.0	0.0	0.0	0.0
16	30	450.29	0.0	0.0	-10.93	0.0	265.68	5.46	0.0	0.0	0.0	0.0
		0.0	0.0	0.0	0.0	329.7	256.29	-5.46	0.0	0.0	0.0	0.0
16	59	450.29	0.0	0.0	-10.93	0.0	-612.95	5.46	0.0	0.0	0.0	0.0
		0.0	0.0	0.0	0.0	329.7	-622.34	-5.46	0.0	0.0	0.0	0.0
16	62	450.29	0.0	0.0	-10.93	0.0	-165.23	5.46	0.0	0.0	0.0	0.0
		0.0	0.0	0.0	0.0	329.7	-174.62	-5.46	0.0	0.0	0.0	0.0
17	2	585.38	0.0	0.0	-14.20	0.0	-1044.51	7.10	0.0	0.0	0.0	0.0
		0.0	0.0	0.0	0.0	329.7	-1032.29	-7.10	0.0	0.0	0.0	0.0
17	3	450.29	0.0	0.0	-10.93	0.0	-83.14	5.46	0.0	0.0	0.0	0.0
		0.0	0.0	0.0	0.0	329.7	-73.74	-5.46	0.0	0.0	0.0	0.0
17	5	450.29	0.0	0.0	-10.93	0.0	-83.14	5.46	0.0	0.0	0.0	0.0
		0.0	0.0	0.0	0.0	329.7	-73.74	-5.46	0.0	0.0	0.0	0.0
17	6	450.29	0.0	0.0	-10.93	0.0	-707.42	5.46	0.0	0.0	0.0	0.0
		0.0	0.0	0.0	0.0	329.7	-698.03	-5.46	0.0	0.0	0.0	0.0
17	8	450.29	0.0	0.0	-10.93	0.0	166.07	5.46	0.0	0.0	0.0	0.0
		0.0	0.0	0.0	0.0	329.7	175.47	-5.46	0.0	0.0	0.0	0.0
17	9	450.29	0.0	0.0	-10.93	0.0	-706.92	5.46	0.0	0.0	0.0	0.0
		0.0	0.0	0.0	0.0	329.7	-697.52	-5.46	0.0	0.0	0.0	0.0
17	40	450.29	0.0	0.0	-10.93	0.0	-128.50	5.46	0.0	0.0	0.0	0.0
		0.0	0.0	0.0	0.0	329.7	-119.10	-5.46	0.0	0.0	0.0	0.0
17	41	450.29	0.0	0.0	-10.93	0.0	-412.34	5.46	0.0	0.0	0.0	0.0
		0.0	0.0	0.0	0.0	329.7	-402.95	-5.46	0.0	0.0	0.0	0.0
18	2	585.38	0.0	0.0	-14.20	0.0	-1274.96	7.10	0.0	0.0	0.0	0.0
		0.0	0.0	0.0	0.0	329.7	-1287.18	-7.10	0.0	0.0	0.0	0.0
18	3	450.29	0.0	0.0	-10.93	0.0	-221.62	5.46	0.0	0.0	0.0	0.0
		0.0	0.0	0.0	0.0	329.7	-231.02	-5.46	0.0	0.0	0.0	0.0
18	5	450.29	0.0	0.0	-10.93	0.0	-221.62	5.46	0.0	0.0	0.0	0.0
		0.0	0.0	0.0	0.0	329.7	-231.02	-5.46	0.0	0.0	0.0	0.0
18	6	450.29	0.0	0.0	-10.93	0.0	-879.52	5.46	0.0	0.0	0.0	0.0

		0.0	0.0	0.0	0.0	329.7	-888.92	-5.46	0.0	0.0	0.0	0.0
18	24	450.29	0.0	0.0	-10.93	0.0	-1067.48	5.46	0.0	0.0	0.0	0.0
		0.0	0.0	0.0	0.0	329.7	-1076.88	-5.46	0.0	0.0	0.0	0.0
18	25	450.29	0.0	0.0	-10.93	0.0	229.49	5.46	0.0	0.0	0.0	0.0
		0.0	0.0	0.0	0.0	329.7	220.10	-5.46	0.0	0.0	0.0	0.0
18	56	450.29	0.0	0.0	-10.93	0.0	-640.75	5.46	0.0	0.0	0.0	0.0
		0.0	0.0	0.0	0.0	329.7	-650.14	-5.46	0.0	0.0	0.0	0.0
18	57	450.29	0.0	0.0	-10.93	0.0	-197.24	5.46	0.0	0.0	0.0	0.0
		0.0	0.0	0.0	0.0	329.7	-206.64	-5.46	0.0	0.0	0.0	0.0
19	2	231.94	0.0	0.0	-7.39	0.0	-534.43	3.69	0.0	0.0	0.0	0.0
		0.0	0.0	0.0	0.0	251.2	-546.64	-3.69	0.0	0.0	0.0	0.0
19	3	178.42	0.0	0.0	-5.68	0.0	-238.91	2.84	0.0	0.0	0.0	0.0
		0.0	0.0	0.0	0.0	251.2	-248.31	-2.84	0.0	0.0	0.0	0.0
19	5	178.42	0.0	0.0	-5.68	0.0	-238.91	2.84	0.0	0.0	0.0	0.0
		0.0	0.0	0.0	0.0	251.2	-248.31	-2.84	0.0	0.0	0.0	0.0
19	6	178.42	0.0	0.0	-5.68	0.0	-388.14	2.84	0.0	0.0	0.0	0.0
		0.0	0.0	0.0	0.0	251.2	-397.54	-2.84	0.0	0.0	0.0	0.0
19	36	178.42	0.0	0.0	-5.68	0.0	1812.42	2.84	0.0	0.0	0.0	0.0
		0.0	0.0	0.0	0.0	251.2	1803.02	-2.84	0.0	0.0	0.0	0.0
19	37	178.42	0.0	0.0	-5.68	0.0	-2379.78	2.84	0.0	0.0	0.0	0.0
		0.0	0.0	0.0	0.0	251.2	-2389.18	-2.84	0.0	0.0	0.0	0.0
19	64	178.42	0.0	0.0	-5.68	0.0	449.15	2.84	0.0	0.0	0.0	0.0
		0.0	0.0	0.0	0.0	251.2	439.75	-2.84	0.0	0.0	0.0	0.0
19	65	178.42	0.0	0.0	-5.68	0.0	-1016.51	2.84	0.0	0.0	0.0	0.0
		0.0	0.0	0.0	0.0	251.2	-1025.91	-2.84	0.0	0.0	0.0	0.0
20	2	231.94	0.0	0.0	-7.39	0.0	-535.70	3.69	0.0	0.0	0.0	0.0
		0.0	0.0	0.0	0.0	251.2	-523.49	-3.69	0.0	0.0	0.0	0.0
20	3	178.42	0.0	0.0	-5.68	0.0	-238.35	2.84	0.0	0.0	0.0	0.0
		0.0	0.0	0.0	0.0	251.2	-228.95	-2.84	0.0	0.0	0.0	0.0
20	5	178.42	0.0	0.0	-5.68	0.0	-238.35	2.84	0.0	0.0	0.0	0.0
		0.0	0.0	0.0	0.0	251.2	-228.95	-2.84	0.0	0.0	0.0	0.0
20	6	178.42	0.0	0.0	-5.68	0.0	-388.92	2.84	0.0	0.0	0.0	0.0
		0.0	0.0	0.0	0.0	251.2	-379.52	-2.84	0.0	0.0	0.0	0.0
20	35	178.42	0.0	0.0	-5.68	0.0	1811.26	2.84	0.0	0.0	0.0	0.0
		0.0	0.0	0.0	0.0	251.2	1820.66	-2.84	0.0	0.0	0.0	0.0
20	38	178.42	0.0	0.0	-5.68	0.0	-2378.30	2.84	0.0	0.0	0.0	0.0
		0.0	0.0	0.0	0.0	251.2	-2368.90	-2.84	0.0	0.0	0.0	0.0
20	67	178.42	0.0	0.0	-5.68	0.0	448.93	2.84	0.0	0.0	0.0	0.0
		0.0	0.0	0.0	0.0	251.2	458.32	-2.84	0.0	0.0	0.0	0.0
20	70	178.42	0.0	0.0	-5.68	0.0	-1015.96	2.84	0.0	0.0	0.0	0.0
		0.0	0.0	0.0	0.0	251.2	-1006.56	-2.84	0.0	0.0	0.0	0.0
21	2	585.38	0.0	0.0	-14.20	0.0	-1129.18	7.10	0.0	0.0	0.0	0.0
		0.0	0.0	0.0	0.0	329.7	-1116.96	-7.10	0.0	0.0	0.0	0.0
21	3	450.29	0.0	0.0	-10.93	0.0	-51.31	5.46	0.0	0.0	0.0	0.0
		0.0	0.0	0.0	0.0	329.7	-41.91	-5.46	0.0	0.0	0.0	0.0
21	5	450.29	0.0	0.0	-10.93	0.0	-51.31	5.46	0.0	0.0	0.0	0.0
		0.0	0.0	0.0	0.0	329.7	-41.91	-5.46	0.0	0.0	0.0	0.0
21	6	450.29	0.0	0.0	-10.93	0.0	-759.63	5.46	0.0	0.0	0.0	0.0
		0.0	0.0	0.0	0.0	329.7	-750.23	-5.46	0.0	0.0	0.0	0.0
21	20	450.29	0.0	0.0	-10.93	0.0	341.53	5.46	0.0	0.0	0.0	0.0
		0.0	0.0	0.0	0.0	329.7	350.92	-5.46	0.0	0.0	0.0	0.0
21	21	450.29	0.0	0.0	-10.93	0.0	-869.14	5.46	0.0	0.0	0.0	0.0
		0.0	0.0	0.0	0.0	329.7	-859.74	-5.46	0.0	0.0	0.0	0.0
21	52	450.29	0.0	0.0	-10.93	0.0	-66.63	5.46	0.0	0.0	0.0	0.0
		0.0	0.0	0.0	0.0	329.7	-57.23	-5.46	0.0	0.0	0.0	0.0
21	53	450.29	0.0	0.0	-10.93	0.0	-460.98	5.46	0.0	0.0	0.0	0.0
		0.0	0.0	0.0	0.0	329.7	-451.59	-5.46	0.0	0.0	0.0	0.0
22	2	585.38	0.0	0.0	-14.20	0.0	-1105.50	7.10	0.0	0.0	0.0	0.0
		0.0	0.0	0.0	0.0	329.7	-1117.71	-7.10	0.0	0.0	0.0	0.0
22	3	450.29	0.0	0.0	-10.93	0.0	-197.16	5.46	0.0	0.0	0.0	0.0
		0.0	0.0	0.0	0.0	329.7	-206.56	-5.46	0.0	0.0	0.0	0.0
22	5	450.29	0.0	0.0	-10.93	0.0	-197.16	5.46	0.0	0.0	0.0	0.0
		0.0	0.0	0.0	0.0	329.7	-206.56	-5.46	0.0	0.0	0.0	0.0
22	6	450.29	0.0	0.0	-10.93	0.0	-763.29	5.46	0.0	0.0	0.0	0.0
		0.0	0.0	0.0	0.0	329.7	-772.68	-5.46	0.0	0.0	0.0	0.0
22	15	450.29	0.0	0.0	-10.93	0.0	-1018.14	5.46	0.0	0.0	0.0	0.0
		0.0	0.0	0.0	0.0	329.7	-1027.53	-5.46	0.0	0.0	0.0	0.0
22	18	450.29	0.0	0.0	-10.93	0.0	284.14	5.46	0.0	0.0	0.0	0.0
		0.0	0.0	0.0	0.0	329.7	274.74	-5.46	0.0	0.0	0.0	0.0
22	47	450.29	0.0	0.0	-10.93	0.0	-578.78	5.46	0.0	0.0	0.0	0.0
		0.0	0.0	0.0	0.0	329.7	-588.18	-5.46	0.0	0.0	0.0	0.0
22	50	450.29	0.0	0.0	-10.93	0.0	-155.22	5.46	0.0	0.0	0.0	0.0
		0.0	0.0	0.0	0.0	329.7	-164.61	-5.46	0.0	0.0	0.0	0.0
23	2	585.38	0.0	0.0	-14.20	0.0	-1155.54	7.10	0.0	0.0	0.0	0.0
		0.0	0.0	0.0	0.0	329.7	-1143.33	-7.10	0.0	0.0	0.0	0.0
23	3	450.29	0.0	0.0	-10.93	0.0	-72.13	5.46	0.0	0.0	0.0	0.0
		0.0	0.0	0.0	0.0	329.7	-62.73	-5.46	0.0	0.0	0.0	0.0

23	5	450.29	0.0	0.0	-10.93	0.0	-72.13	5.46	0.0	0.0	0.0	0.0
		0.0	0.0	0.0	0.0	329.7	-62.73	-5.46	0.0	0.0	0.0	0.0
23	6	450.29	0.0	0.0	-10.93	0.0	-779.98	5.46	0.0	0.0	0.0	0.0
		0.0	0.0	0.0	0.0	329.7	-770.58	-5.46	0.0	0.0	0.0	0.0
23	11	450.29	0.0	0.0	-10.93	0.0	303.81	5.46	0.0	0.0	0.0	0.0
		0.0	0.0	0.0	0.0	329.7	313.21	-5.46	0.0	0.0	0.0	0.0
23	14	450.29	0.0	0.0	-10.93	0.0	-872.78	5.46	0.0	0.0	0.0	0.0
		0.0	0.0	0.0	0.0	329.7	-863.39	-5.46	0.0	0.0	0.0	0.0
23	43	450.29	0.0	0.0	-10.93	0.0	-92.77	5.46	0.0	0.0	0.0	0.0
		0.0	0.0	0.0	0.0	329.7	-83.37	-5.46	0.0	0.0	0.0	0.0
23	46	450.29	0.0	0.0	-10.93	0.0	-476.20	5.46	0.0	0.0	0.0	0.0
		0.0	0.0	0.0	0.0	329.7	-466.81	-5.46	0.0	0.0	0.0	0.0
24	2	585.38	0.0	0.0	-14.20	0.0	-1117.54	7.10	0.0	0.0	0.0	0.0
		0.0	0.0	0.0	0.0	329.7	-1129.76	-7.10	0.0	0.0	0.0	0.0
24	3	450.29	0.0	0.0	-10.93	0.0	-207.19	5.46	0.0	0.0	0.0	0.0
		0.0	0.0	0.0	0.0	329.7	-216.58	-5.46	0.0	0.0	0.0	0.0
24	5	450.29	0.0	0.0	-10.93	0.0	-207.19	5.46	0.0	0.0	0.0	0.0
		0.0	0.0	0.0	0.0	329.7	-216.58	-5.46	0.0	0.0	0.0	0.0
24	6	450.29	0.0	0.0	-10.93	0.0	-772.65	5.46	0.0	0.0	0.0	0.0
		0.0	0.0	0.0	0.0	329.7	-782.05	-5.46	0.0	0.0	0.0	0.0
24	8	450.29	0.0	0.0	-10.93	0.0	-1013.75	5.46	0.0	0.0	0.0	0.0
		0.0	0.0	0.0	0.0	329.7	-1023.15	-5.46	0.0	0.0	0.0	0.0
24	9	450.29	0.0	0.0	-10.93	0.0	260.10	5.46	0.0	0.0	0.0	0.0
		0.0	0.0	0.0	0.0	329.7	250.70	-5.46	0.0	0.0	0.0	0.0
24	40	450.29	0.0	0.0	-10.93	0.0	-584.05	5.46	0.0	0.0	0.0	0.0
		0.0	0.0	0.0	0.0	329.7	-593.45	-5.46	0.0	0.0	0.0	0.0
24	41	450.29	0.0	0.0	-10.93	0.0	-169.61	5.46	0.0	0.0	0.0	0.0
		0.0	0.0	0.0	0.0	329.7	-179.00	-5.46	0.0	0.0	0.0	0.0
25	2	231.94	0.0	0.0	-7.39	0.0	-537.78	3.69	0.0	0.0	0.0	0.0
		0.0	0.0	0.0	0.0	251.2	-549.99	-3.69	0.0	0.0	0.0	0.0
25	3	178.42	0.0	0.0	-5.68	0.0	-238.63	2.84	0.0	0.0	0.0	0.0
		0.0	0.0	0.0	0.0	251.2	-248.03	-2.84	0.0	0.0	0.0	0.0
25	5	178.42	0.0	0.0	-5.68	0.0	-238.63	2.84	0.0	0.0	0.0	0.0
		0.0	0.0	0.0	0.0	251.2	-248.03	-2.84	0.0	0.0	0.0	0.0
25	6	178.42	0.0	0.0	-5.68	0.0	-390.34	2.84	0.0	0.0	0.0	0.0
		0.0	0.0	0.0	0.0	251.2	-399.73	-2.84	0.0	0.0	0.0	0.0
25	28	178.42	0.0	0.0	-5.68	0.0	1746.56	2.84	0.0	0.0	0.0	0.0
		0.0	0.0	0.0	0.0	251.2	1737.16	-2.84	0.0	0.0	0.0	0.0
25	29	178.42	0.0	0.0	-5.68	0.0	-2314.84	2.84	0.0	0.0	0.0	0.0
		0.0	0.0	0.0	0.0	251.2	-2324.24	-2.84	0.0	0.0	0.0	0.0
25	60	178.42	0.0	0.0	-5.68	0.0	419.86	2.84	0.0	0.0	0.0	0.0
		0.0	0.0	0.0	0.0	251.2	410.47	-2.84	0.0	0.0	0.0	0.0
25	61	178.42	0.0	0.0	-5.68	0.0	-988.15	2.84	0.0	0.0	0.0	0.0
		0.0	0.0	0.0	0.0	251.2	-997.55	-2.84	0.0	0.0	0.0	0.0
26	2	231.94	0.0	0.0	-7.39	0.0	-537.33	3.69	0.0	0.0	0.0	0.0
		0.0	0.0	0.0	0.0	251.2	-525.12	-3.69	0.0	0.0	0.0	0.0
26	3	178.42	0.0	0.0	-5.68	0.0	-242.76	2.84	0.0	0.0	0.0	0.0
		0.0	0.0	0.0	0.0	251.2	-233.37	-2.84	0.0	0.0	0.0	0.0
26	5	178.42	0.0	0.0	-5.68	0.0	-242.76	2.84	0.0	0.0	0.0	0.0
		0.0	0.0	0.0	0.0	251.2	-233.37	-2.84	0.0	0.0	0.0	0.0
26	6	178.42	0.0	0.0	-5.68	0.0	-390.59	2.84	0.0	0.0	0.0	0.0
		0.0	0.0	0.0	0.0	251.2	-381.19	-2.84	0.0	0.0	0.0	0.0
26	23	178.42	0.0	0.0	-5.68	0.0	1742.90	2.84	0.0	0.0	0.0	0.0
		0.0	0.0	0.0	0.0	251.2	1752.30	-2.84	0.0	0.0	0.0	0.0
26	26	178.42	0.0	0.0	-5.68	0.0	-2317.12	2.84	0.0	0.0	0.0	0.0
		0.0	0.0	0.0	0.0	251.2	-2307.73	-2.84	0.0	0.0	0.0	0.0
26	55	178.42	0.0	0.0	-5.68	0.0	416.65	2.84	0.0	0.0	0.0	0.0
		0.0	0.0	0.0	0.0	251.2	426.04	-2.84	0.0	0.0	0.0	0.0
26	58	178.42	0.0	0.0	-5.68	0.0	-990.87	2.84	0.0	0.0	0.0	0.0
		0.0	0.0	0.0	0.0	251.2	-981.47	-2.84	0.0	0.0	0.0	0.0
27	2	585.38	0.0	0.0	-14.20	0.0	-1422.76	7.10	0.0	0.0	0.0	0.0
		0.0	0.0	0.0	0.0	329.7	-1410.55	-7.10	0.0	0.0	0.0	0.0
27	3	450.29	0.0	0.0	-10.93	0.0	-169.07	5.46	0.0	0.0	0.0	0.0
		0.0	0.0	0.0	0.0	329.7	-159.68	-5.46	0.0	0.0	0.0	0.0
27	5	450.29	0.0	0.0	-10.93	0.0	-169.07	5.46	0.0	0.0	0.0	0.0
		0.0	0.0	0.0	0.0	329.7	-159.68	-5.46	0.0	0.0	0.0	0.0
27	6	450.29	0.0	0.0	-10.93	0.0	-971.05	5.46	0.0	0.0	0.0	0.0
		0.0	0.0	0.0	0.0	329.7	-961.66	-5.46	0.0	0.0	0.0	0.0
27	20	450.29	0.0	0.0	-10.93	0.0	451.78	5.46	0.0	0.0	0.0	0.0
		0.0	0.0	0.0	0.0	329.7	461.18	-5.46	0.0	0.0	0.0	0.0
27	21	450.29	0.0	0.0	-10.93	0.0	-1271.11	5.46	0.0	0.0	0.0	0.0
		0.0	0.0	0.0	0.0	329.7	-1261.72	-5.46	0.0	0.0	0.0	0.0
27	52	450.29	0.0	0.0	-10.93	0.0	-129.59	5.46	0.0	0.0	0.0	0.0
		0.0	0.0	0.0	0.0	329.7	-120.20	-5.46	0.0	0.0	0.0	0.0
27	53	450.29	0.0	0.0	-10.93	0.0	-689.74	5.46	0.0	0.0	0.0	0.0
		0.0	0.0	0.0	0.0	329.7	-680.35	-5.46	0.0	0.0	0.0	0.0
28	2	585.38	0.0	0.0	-14.20	0.0	-832.08	7.10	0.0	0.0	0.0	0.0

		0.0	0.0	0.0	0.0	329.7	-844.30	-7.10	0.0	0.0	0.0	0.0
28	3	450.29	0.0	0.0	-10.93	0.0	-85.80	5.46	0.0	0.0	0.0	0.0
		0.0	0.0	0.0	0.0	329.7	-95.19	-5.46	0.0	0.0	0.0	0.0
28	5	450.29	0.0	0.0	-10.93	0.0	-85.80	5.46	0.0	0.0	0.0	0.0
		0.0	0.0	0.0	0.0	329.7	-95.19	-5.46	0.0	0.0	0.0	0.0
28	6	450.29	0.0	0.0	-10.93	0.0	-566.16	5.46	0.0	0.0	0.0	0.0
		0.0	0.0	0.0	0.0	329.7	-575.56	-5.46	0.0	0.0	0.0	0.0
28	20	450.29	0.0	0.0	-10.93	0.0	-1067.04	5.46	0.0	0.0	0.0	0.0
		0.0	0.0	0.0	0.0	329.7	-1076.44	-5.46	0.0	0.0	0.0	0.0
28	21	450.29	0.0	0.0	-10.93	0.0	607.23	5.46	0.0	0.0	0.0	0.0
		0.0	0.0	0.0	0.0	329.7	597.84	-5.46	0.0	0.0	0.0	0.0
28	52	450.29	0.0	0.0	-10.93	0.0	-499.53	5.46	0.0	0.0	0.0	0.0
		0.0	0.0	0.0	0.0	329.7	-508.93	-5.46	0.0	0.0	0.0	0.0
28	53	450.29	0.0	0.0	-10.93	0.0	39.72	5.46	0.0	0.0	0.0	0.0
		0.0	0.0	0.0	0.0	329.7	30.33	-5.46	0.0	0.0	0.0	0.0
29	2	585.38	0.0	0.0	-14.20	0.0	-1436.91	7.10	0.0	0.0	0.0	0.0
		0.0	0.0	0.0	0.0	329.7	-1424.69	-7.10	0.0	0.0	0.0	0.0
29	3	450.29	0.0	0.0	-10.93	0.0	-182.50	5.46	0.0	0.0	0.0	0.0
		0.0	0.0	0.0	0.0	329.7	-173.11	-5.46	0.0	0.0	0.0	0.0
29	5	450.29	0.0	0.0	-10.93	0.0	-182.50	5.46	0.0	0.0	0.0	0.0
		0.0	0.0	0.0	0.0	329.7	-173.11	-5.46	0.0	0.0	0.0	0.0
29	6	450.29	0.0	0.0	-10.93	0.0	-982.27	5.46	0.0	0.0	0.0	0.0
		0.0	0.0	0.0	0.0	329.7	-972.88	-5.46	0.0	0.0	0.0	0.0
29	11	450.29	0.0	0.0	-10.93	0.0	436.60	5.46	0.0	0.0	0.0	0.0
		0.0	0.0	0.0	0.0	329.7	445.99	-5.46	0.0	0.0	0.0	0.0
29	14	450.29	0.0	0.0	-10.93	0.0	-1281.46	5.46	0.0	0.0	0.0	0.0
		0.0	0.0	0.0	0.0	329.7	-1272.07	-5.46	0.0	0.0	0.0	0.0
29	43	450.29	0.0	0.0	-10.93	0.0	-143.15	5.46	0.0	0.0	0.0	0.0
		0.0	0.0	0.0	0.0	329.7	-133.76	-5.46	0.0	0.0	0.0	0.0
29	46	450.29	0.0	0.0	-10.93	0.0	-701.71	5.46	0.0	0.0	0.0	0.0
		0.0	0.0	0.0	0.0	329.7	-692.32	-5.46	0.0	0.0	0.0	0.0
30	2	585.38	0.0	0.0	-14.20	0.0	-855.20	7.10	0.0	0.0	0.0	0.0
		0.0	0.0	0.0	0.0	329.7	-867.42	-7.10	0.0	0.0	0.0	0.0
30	3	450.29	0.0	0.0	-10.93	0.0	-102.92	5.46	0.0	0.0	0.0	0.0
		0.0	0.0	0.0	0.0	329.7	-112.32	-5.46	0.0	0.0	0.0	0.0
30	5	450.29	0.0	0.0	-10.93	0.0	-102.92	5.46	0.0	0.0	0.0	0.0
		0.0	0.0	0.0	0.0	329.7	-112.32	-5.46	0.0	0.0	0.0	0.0
30	6	450.29	0.0	0.0	-10.93	0.0	-583.86	5.46	0.0	0.0	0.0	0.0
		0.0	0.0	0.0	0.0	329.7	-593.25	-5.46	0.0	0.0	0.0	0.0
30	11	450.29	0.0	0.0	-10.93	0.0	-1088.20	5.46	0.0	0.0	0.0	0.0
		0.0	0.0	0.0	0.0	329.7	-1097.60	-5.46	0.0	0.0	0.0	0.0
30	14	450.29	0.0	0.0	-10.93	0.0	593.79	5.46	0.0	0.0	0.0	0.0
		0.0	0.0	0.0	0.0	329.7	584.40	-5.46	0.0	0.0	0.0	0.0
30	43	450.29	0.0	0.0	-10.93	0.0	-518.01	5.46	0.0	0.0	0.0	0.0
		0.0	0.0	0.0	0.0	329.7	-527.40	-5.46	0.0	0.0	0.0	0.0
30	46	450.29	0.0	0.0	-10.93	0.0	23.60	5.46	0.0	0.0	0.0	0.0
		0.0	0.0	0.0	0.0	329.7	14.20	-5.46	0.0	0.0	0.0	0.0
31	2	231.94	0.0	0.0	-7.39	0.0	-525.68	3.69	0.0	0.0	0.0	0.0
		0.0	0.0	0.0	0.0	251.2	-537.89	-3.69	0.0	0.0	0.0	0.0
31	3	178.42	0.0	0.0	-5.68	0.0	-237.32	2.84	0.0	0.0	0.0	0.0
		0.0	0.0	0.0	0.0	251.2	-246.72	-2.84	0.0	0.0	0.0	0.0
31	5	178.42	0.0	0.0	-5.68	0.0	-237.32	2.84	0.0	0.0	0.0	0.0
		0.0	0.0	0.0	0.0	251.2	-246.72	-2.84	0.0	0.0	0.0	0.0
31	6	178.42	0.0	0.0	-5.68	0.0	-382.09	2.84	0.0	0.0	0.0	0.0
		0.0	0.0	0.0	0.0	251.2	-391.49	-2.84	0.0	0.0	0.0	0.0
31	28	178.42	0.0	0.0	-5.68	0.0	1829.91	2.84	0.0	0.0	0.0	0.0
		0.0	0.0	0.0	0.0	251.2	1820.51	-2.84	0.0	0.0	0.0	0.0
31	29	178.42	0.0	0.0	-5.68	0.0	-2391.42	2.84	0.0	0.0	0.0	0.0
		0.0	0.0	0.0	0.0	251.2	-2400.81	-2.84	0.0	0.0	0.0	0.0
31	60	178.42	0.0	0.0	-5.68	0.0	450.75	2.84	0.0	0.0	0.0	0.0
		0.0	0.0	0.0	0.0	251.2	441.36	-2.84	0.0	0.0	0.0	0.0
31	61	178.42	0.0	0.0	-5.68	0.0	-1012.26	2.84	0.0	0.0	0.0	0.0
		0.0	0.0	0.0	0.0	251.2	-1021.66	-2.84	0.0	0.0	0.0	0.0
32	2	231.94	0.0	0.0	-7.39	0.0	-526.72	3.69	0.0	0.0	0.0	0.0
		0.0	0.0	0.0	0.0	251.2	-514.51	-3.69	0.0	0.0	0.0	0.0
32	3	178.42	0.0	0.0	-5.68	0.0	-235.92	2.84	0.0	0.0	0.0	0.0
		0.0	0.0	0.0	0.0	251.2	-226.52	-2.84	0.0	0.0	0.0	0.0
32	5	178.42	0.0	0.0	-5.68	0.0	-235.92	2.84	0.0	0.0	0.0	0.0
		0.0	0.0	0.0	0.0	251.2	-226.52	-2.84	0.0	0.0	0.0	0.0
32	6	178.42	0.0	0.0	-5.68	0.0	-382.60	2.84	0.0	0.0	0.0	0.0
		0.0	0.0	0.0	0.0	251.2	-373.21	-2.84	0.0	0.0	0.0	0.0
32	23	178.42	0.0	0.0	-5.68	0.0	1829.42	2.84	0.0	0.0	0.0	0.0
		0.0	0.0	0.0	0.0	251.2	1838.81	-2.84	0.0	0.0	0.0	0.0
32	26	178.42	0.0	0.0	-5.68	0.0	-2389.26	2.84	0.0	0.0	0.0	0.0
		0.0	0.0	0.0	0.0	251.2	-2379.87	-2.84	0.0	0.0	0.0	0.0
32	55	178.42	0.0	0.0	-5.68	0.0	451.23	2.84	0.0	0.0	0.0	0.0
		0.0	0.0	0.0	0.0	251.2	460.62	-2.84	0.0	0.0	0.0	0.0

32	58	178.42	0.0	0.0	-5.68	0.0	-1011.07	2.84	0.0	0.0	0.0	0.0
		0.0	0.0	0.0	0.0	251.2	-1001.68	-2.84	0.0	0.0	0.0	0.0
33	2	585.38	0.0	0.0	-14.20	0.0	-1133.24	7.10	0.0	0.0	0.0	0.0
		0.0	0.0	0.0	0.0	329.7	-1121.02	-7.10	0.0	0.0	0.0	0.0
33	3	450.29	0.0	0.0	-10.93	0.0	-63.39	5.46	0.0	0.0	0.0	0.0
		0.0	0.0	0.0	0.0	329.7	-53.99	-5.46	0.0	0.0	0.0	0.0
33	5	450.29	0.0	0.0	-10.93	0.0	-63.39	5.46	0.0	0.0	0.0	0.0
		0.0	0.0	0.0	0.0	329.7	-53.99	-5.46	0.0	0.0	0.0	0.0
33	6	450.29	0.0	0.0	-10.93	0.0	-763.94	5.46	0.0	0.0	0.0	0.0
		0.0	0.0	0.0	0.0	329.7	-754.55	-5.46	0.0	0.0	0.0	0.0
33	20	450.29	0.0	0.0	-10.93	0.0	964.71	5.46	0.0	0.0	0.0	0.0
		0.0	0.0	0.0	0.0	329.7	974.11	-5.46	0.0	0.0	0.0	0.0
33	21	450.29	0.0	0.0	-10.93	0.0	-1511.82	5.46	0.0	0.0	0.0	0.0
		0.0	0.0	0.0	0.0	329.7	-1502.42	-5.46	0.0	0.0	0.0	0.0
33	52	450.29	0.0	0.0	-10.93	0.0	126.36	5.46	0.0	0.0	0.0	0.0
		0.0	0.0	0.0	0.0	329.7	135.75	-5.46	0.0	0.0	0.0	0.0
33	53	450.29	0.0	0.0	-10.93	0.0	-673.46	5.46	0.0	0.0	0.0	0.0
		0.0	0.0	0.0	0.0	329.7	-664.07	-5.46	0.0	0.0	0.0	0.0
34	2	585.38	0.0	0.0	-14.20	0.0	-1276.78	7.10	0.0	0.0	0.0	0.0
		0.0	0.0	0.0	0.0	329.7	-1288.99	-7.10	0.0	0.0	0.0	0.0
34	3	450.29	0.0	0.0	-10.93	0.0	-251.66	5.46	0.0	0.0	0.0	0.0
		0.0	0.0	0.0	0.0	329.7	-261.05	-5.46	0.0	0.0	0.0	0.0
34	5	450.29	0.0	0.0	-10.93	0.0	-251.66	5.46	0.0	0.0	0.0	0.0
		0.0	0.0	0.0	0.0	329.7	-261.05	-5.46	0.0	0.0	0.0	0.0
34	6	450.29	0.0	0.0	-10.93	0.0	-884.74	5.46	0.0	0.0	0.0	0.0
		0.0	0.0	0.0	0.0	329.7	-894.13	-5.46	0.0	0.0	0.0	0.0
34	20	450.29	0.0	0.0	-10.93	0.0	-1735.56	5.46	0.0	0.0	0.0	0.0
		0.0	0.0	0.0	0.0	329.7	-1744.96	-5.46	0.0	0.0	0.0	0.0
34	21	450.29	0.0	0.0	-10.93	0.0	852.40	5.46	0.0	0.0	0.0	0.0
		0.0	0.0	0.0	0.0	329.7	843.00	-5.46	0.0	0.0	0.0	0.0
34	52	450.29	0.0	0.0	-10.93	0.0	-857.27	5.46	0.0	0.0	0.0	0.0
		0.0	0.0	0.0	0.0	329.7	-866.66	-5.46	0.0	0.0	0.0	0.0
34	53	450.29	0.0	0.0	-10.93	0.0	-25.89	5.46	0.0	0.0	0.0	0.0
		0.0	0.0	0.0	0.0	329.7	-35.29	-5.46	0.0	0.0	0.0	0.0
35	2	585.38	0.0	0.0	-14.20	0.0	-1183.86	7.10	0.0	0.0	0.0	0.0
		0.0	0.0	0.0	0.0	329.7	-1171.64	-7.10	0.0	0.0	0.0	0.0
35	3	450.29	0.0	0.0	-10.93	0.0	-93.65	5.46	0.0	0.0	0.0	0.0
		0.0	0.0	0.0	0.0	329.7	-84.25	-5.46	0.0	0.0	0.0	0.0
35	5	450.29	0.0	0.0	-10.93	0.0	-93.65	5.46	0.0	0.0	0.0	0.0
		0.0	0.0	0.0	0.0	329.7	-84.25	-5.46	0.0	0.0	0.0	0.0
35	6	450.29	0.0	0.0	-10.93	0.0	-801.72	5.46	0.0	0.0	0.0	0.0
		0.0	0.0	0.0	0.0	329.7	-792.33	-5.46	0.0	0.0	0.0	0.0
35	11	450.29	0.0	0.0	-10.93	0.0	937.87	5.46	0.0	0.0	0.0	0.0
		0.0	0.0	0.0	0.0	329.7	947.26	-5.46	0.0	0.0	0.0	0.0
35	14	450.29	0.0	0.0	-10.93	0.0	-1550.01	5.46	0.0	0.0	0.0	0.0
		0.0	0.0	0.0	0.0	329.7	-1540.61	-5.46	0.0	0.0	0.0	0.0
35	43	450.29	0.0	0.0	-10.93	0.0	95.58	5.46	0.0	0.0	0.0	0.0
		0.0	0.0	0.0	0.0	329.7	104.97	-5.46	0.0	0.0	0.0	0.0
35	46	450.29	0.0	0.0	-10.93	0.0	-707.72	5.46	0.0	0.0	0.0	0.0
		0.0	0.0	0.0	0.0	329.7	-698.32	-5.46	0.0	0.0	0.0	0.0
36	2	585.38	0.0	0.0	-14.20	0.0	-1262.04	7.10	0.0	0.0	0.0	0.0
		0.0	0.0	0.0	0.0	329.7	-1274.25	-7.10	0.0	0.0	0.0	0.0
36	3	450.29	0.0	0.0	-10.93	0.0	-251.80	5.46	0.0	0.0	0.0	0.0
		0.0	0.0	0.0	0.0	329.7	-261.19	-5.46	0.0	0.0	0.0	0.0
36	5	450.29	0.0	0.0	-10.93	0.0	-251.80	5.46	0.0	0.0	0.0	0.0
		0.0	0.0	0.0	0.0	329.7	-261.19	-5.46	0.0	0.0	0.0	0.0
36	6	450.29	0.0	0.0	-10.93	0.0	-874.93	5.46	0.0	0.0	0.0	0.0
		0.0	0.0	0.0	0.0	329.7	-884.33	-5.46	0.0	0.0	0.0	0.0
36	11	450.29	0.0	0.0	-10.93	0.0	-1752.74	5.46	0.0	0.0	0.0	0.0
		0.0	0.0	0.0	0.0	329.7	-1762.14	-5.46	0.0	0.0	0.0	0.0
36	14	450.29	0.0	0.0	-10.93	0.0	875.27	5.46	0.0	0.0	0.0	0.0
		0.0	0.0	0.0	0.0	329.7	865.87	-5.46	0.0	0.0	0.0	0.0
36	43	450.29	0.0	0.0	-10.93	0.0	-860.72	5.46	0.0	0.0	0.0	0.0
		0.0	0.0	0.0	0.0	329.7	-870.11	-5.46	0.0	0.0	0.0	0.0
36	46	450.29	0.0	0.0	-10.93	0.0	-16.76	5.46	0.0	0.0	0.0	0.0
		0.0	0.0	0.0	0.0	329.7	-26.16	-5.46	0.0	0.0	0.0	0.0
37	2	231.94	0.0	0.0	-7.39	0.0	-488.75	3.69	0.0	0.0	0.0	0.0
		0.0	0.0	0.0	0.0	251.2	-500.96	-3.69	0.0	0.0	0.0	0.0
37	3	178.42	0.0	0.0	-5.68	0.0	-218.49	2.84	0.0	0.0	0.0	0.0
		0.0	0.0	0.0	0.0	251.2	-227.88	-2.84	0.0	0.0	0.0	0.0
37	5	178.42	0.0	0.0	-5.68	0.0	-218.49	2.84	0.0	0.0	0.0	0.0
		0.0	0.0	0.0	0.0	251.2	-227.88	-2.84	0.0	0.0	0.0	0.0
37	6	178.42	0.0	0.0	-5.68	0.0	-354.96	2.84	0.0	0.0	0.0	0.0
		0.0	0.0	0.0	0.0	251.2	-364.36	-2.84	0.0	0.0	0.0	0.0
37	28	178.42	0.0	0.0	-5.68	0.0	1899.59	2.84	0.0	0.0	0.0	0.0
		0.0	0.0	0.0	0.0	251.2	1890.19	-2.84	0.0	0.0	0.0	0.0
37	29	178.42	0.0	0.0	-5.68	0.0	-2418.45	2.84	0.0	0.0	0.0	0.0

		0.0	0.0	0.0	0.0	251.2	-2427.85	-2.84	0.0	0.0	0.0	0.0
37	60	178.42	0.0	0.0	-5.68	0.0	488.81	2.84	0.0	0.0	0.0	0.0
		0.0	0.0	0.0	0.0	251.2	479.41	-2.84	0.0	0.0	0.0	0.0
37	61	178.42	0.0	0.0	-5.68	0.0	-1007.67	2.84	0.0	0.0	0.0	0.0
		0.0	0.0	0.0	0.0	251.2	-1017.06	-2.84	0.0	0.0	0.0	0.0
38	2	231.94	0.0	0.0	-7.39	0.0	-495.46	3.69	0.0	0.0	0.0	0.0
		0.0	0.0	0.0	0.0	251.2	-483.24	-3.69	0.0	0.0	0.0	0.0
38	3	178.42	0.0	0.0	-5.68	0.0	-226.82	2.84	0.0	0.0	0.0	0.0
		0.0	0.0	0.0	0.0	251.2	-217.42	-2.84	0.0	0.0	0.0	0.0
38	5	178.42	0.0	0.0	-5.68	0.0	-226.82	2.84	0.0	0.0	0.0	0.0
		0.0	0.0	0.0	0.0	251.2	-217.42	-2.84	0.0	0.0	0.0	0.0
38	6	178.42	0.0	0.0	-5.68	0.0	-360.55	2.84	0.0	0.0	0.0	0.0
		0.0	0.0	0.0	0.0	251.2	-351.15	-2.84	0.0	0.0	0.0	0.0
38	23	178.42	0.0	0.0	-5.68	0.0	1892.20	2.84	0.0	0.0	0.0	0.0
		0.0	0.0	0.0	0.0	251.2	1901.60	-2.84	0.0	0.0	0.0	0.0
38	26	178.42	0.0	0.0	-5.68	0.0	-2426.07	2.84	0.0	0.0	0.0	0.0
		0.0	0.0	0.0	0.0	251.2	-2416.68	-2.84	0.0	0.0	0.0	0.0
38	55	178.42	0.0	0.0	-5.68	0.0	481.28	2.84	0.0	0.0	0.0	0.0
		0.0	0.0	0.0	0.0	251.2	490.67	-2.84	0.0	0.0	0.0	0.0
38	58	178.42	0.0	0.0	-5.68	0.0	-1015.15	2.84	0.0	0.0	0.0	0.0
		0.0	0.0	0.0	0.0	251.2	-1005.76	-2.84	0.0	0.0	0.0	0.0
39	2	585.38	0.0	0.0	-14.20	0.0	1175.79	7.10	0.0	0.0	0.0	0.0
		0.0	0.0	0.0	0.0	329.7	1188.00	-7.10	0.0	0.0	0.0	0.0
39	3	450.29	0.0	0.0	-10.93	0.0	849.62	5.46	0.0	0.0	0.0	0.0
		0.0	0.0	0.0	0.0	329.7	859.01	-5.46	0.0	0.0	0.0	0.0
39	5	450.29	0.0	0.0	-10.93	0.0	849.62	5.46	0.0	0.0	0.0	0.0
		0.0	0.0	0.0	0.0	329.7	859.01	-5.46	0.0	0.0	0.0	0.0
39	6	450.29	0.0	0.0	-10.93	0.0	897.14	5.46	0.0	0.0	0.0	0.0
		0.0	0.0	0.0	0.0	329.7	906.53	-5.46	0.0	0.0	0.0	0.0
39	16	450.29	0.0	0.0	-10.93	0.0	2624.35	5.46	0.0	0.0	0.0	0.0
		0.0	0.0	0.0	0.0	329.7	2633.74	-5.46	0.0	0.0	0.0	0.0
39	17	450.29	0.0	0.0	-10.93	0.0	-896.60	5.46	0.0	0.0	0.0	0.0
		0.0	0.0	0.0	0.0	329.7	-887.20	-5.46	0.0	0.0	0.0	0.0
39	48	450.29	0.0	0.0	-10.93	0.0	1429.66	5.46	0.0	0.0	0.0	0.0
		0.0	0.0	0.0	0.0	329.7	1439.06	-5.46	0.0	0.0	0.0	0.0
39	49	450.29	0.0	0.0	-10.93	0.0	298.09	5.46	0.0	0.0	0.0	0.0
		0.0	0.0	0.0	0.0	329.7	307.48	-5.46	0.0	0.0	0.0	0.0
40	2	585.38	0.0	0.0	-14.20	0.0	-4200.60	7.10	0.0	0.0	0.0	0.0
		0.0	0.0	0.0	0.0	329.7	-4212.82	-7.10	0.0	0.0	0.0	0.0
40	3	450.29	0.0	0.0	-10.93	0.0	-1342.58	5.46	0.0	0.0	0.0	0.0
		0.0	0.0	0.0	0.0	329.7	-1351.98	-5.46	0.0	0.0	0.0	0.0
40	5	450.29	0.0	0.0	-10.93	0.0	-1342.58	5.46	0.0	0.0	0.0	0.0
		0.0	0.0	0.0	0.0	329.7	-1351.98	-5.46	0.0	0.0	0.0	0.0
40	6	450.29	0.0	0.0	-10.93	0.0	-2979.41	5.46	0.0	0.0	0.0	0.0
		0.0	0.0	0.0	0.0	329.7	-2988.81	-5.46	0.0	0.0	0.0	0.0
40	20	450.29	0.0	0.0	-10.93	0.0	-3718.29	5.46	0.0	0.0	0.0	0.0
		0.0	0.0	0.0	0.0	329.7	-3727.68	-5.46	0.0	0.0	0.0	0.0
40	21	450.29	0.0	0.0	-10.93	0.0	51.03	5.46	0.0	0.0	0.0	0.0
		0.0	0.0	0.0	0.0	329.7	41.63	-5.46	0.0	0.0	0.0	0.0
40	52	450.29	0.0	0.0	-10.93	0.0	-2437.84	5.46	0.0	0.0	0.0	0.0
		0.0	0.0	0.0	0.0	329.7	-2447.24	-5.46	0.0	0.0	0.0	0.0
40	53	450.29	0.0	0.0	-10.93	0.0	-1229.41	5.46	0.0	0.0	0.0	0.0
		0.0	0.0	0.0	0.0	329.7	-1238.81	-5.46	0.0	0.0	0.0	0.0
41	2	585.38	0.0	0.0	-14.20	0.0	1128.16	7.10	0.0	0.0	0.0	0.0
		0.0	0.0	0.0	0.0	329.7	1140.38	-7.10	0.0	0.0	0.0	0.0
41	3	450.29	0.0	0.0	-10.93	0.0	823.00	5.46	0.0	0.0	0.0	0.0
		0.0	0.0	0.0	0.0	329.7	832.40	-5.46	0.0	0.0	0.0	0.0
41	5	450.29	0.0	0.0	-10.93	0.0	823.00	5.46	0.0	0.0	0.0	0.0
		0.0	0.0	0.0	0.0	329.7	832.40	-5.46	0.0	0.0	0.0	0.0
41	6	450.29	0.0	0.0	-10.93	0.0	861.84	5.46	0.0	0.0	0.0	0.0
		0.0	0.0	0.0	0.0	329.7	871.24	-5.46	0.0	0.0	0.0	0.0
41	7	450.29	0.0	0.0	-10.93	0.0	2641.06	5.46	0.0	0.0	0.0	0.0
		0.0	0.0	0.0	0.0	329.7	2650.45	-5.46	0.0	0.0	0.0	0.0
41	10	450.29	0.0	0.0	-10.93	0.0	-971.75	5.46	0.0	0.0	0.0	0.0
		0.0	0.0	0.0	0.0	329.7	-962.35	-5.46	0.0	0.0	0.0	0.0
41	39	450.29	0.0	0.0	-10.93	0.0	1415.05	5.46	0.0	0.0	0.0	0.0
		0.0	0.0	0.0	0.0	329.7	1424.44	-5.46	0.0	0.0	0.0	0.0
41	42	450.29	0.0	0.0	-10.93	0.0	254.27	5.46	0.0	0.0	0.0	0.0
		0.0	0.0	0.0	0.0	329.7	263.66	-5.46	0.0	0.0	0.0	0.0
42	2	585.38	0.0	0.0	-14.20	0.0	-4193.55	7.10	0.0	0.0	0.0	0.0
		0.0	0.0	0.0	0.0	329.7	-4205.77	-7.10	0.0	0.0	0.0	0.0
42	3	450.29	0.0	0.0	-10.93	0.0	-1348.41	5.46	0.0	0.0	0.0	0.0
		0.0	0.0	0.0	0.0	329.7	-1357.80	-5.46	0.0	0.0	0.0	0.0
42	5	450.29	0.0	0.0	-10.93	0.0	-1348.41	5.46	0.0	0.0	0.0	0.0
		0.0	0.0	0.0	0.0	329.7	-1357.80	-5.46	0.0	0.0	0.0	0.0
42	6	450.29	0.0	0.0	-10.93	0.0	-2975.49	5.46	0.0	0.0	0.0	0.0
		0.0	0.0	0.0	0.0	329.7	-2984.89	-5.46	0.0	0.0	0.0	0.0

42	19	450.29	0.0	0.0	-10.93	0.0	-3783.13	5.46	0.0	0.0	0.0	0.0
		0.0	0.0	0.0	0.0	329.7	-3792.53	-5.46	0.0	0.0	0.0	0.0
42	22	450.29	0.0	0.0	-10.93	0.0	110.07	5.46	0.0	0.0	0.0	0.0
		0.0	0.0	0.0	0.0	329.7	100.68	-5.46	0.0	0.0	0.0	0.0
42	51	450.29	0.0	0.0	-10.93	0.0	-2460.44	5.46	0.0	0.0	0.0	0.0
		0.0	0.0	0.0	0.0	329.7	-2469.83	-5.46	0.0	0.0	0.0	0.0
42	54	450.29	0.0	0.0	-10.93	0.0	-1212.63	5.46	0.0	0.0	0.0	0.0
		0.0	0.0	0.0	0.0	329.7	-1222.02	-5.46	0.0	0.0	0.0	0.0
43	2	231.94	0.0	0.0	-7.39	0.0	-358.62	3.69	0.0	0.0	0.0	0.0
		0.0	0.0	0.0	0.0	251.2	-346.41	-3.69	0.0	0.0	0.0	0.0
43	3	178.42	0.0	0.0	-5.68	0.0	-201.51	2.84	0.0	0.0	0.0	0.0
		0.0	0.0	0.0	0.0	251.2	-192.12	-2.84	0.0	0.0	0.0	0.0
43	5	178.42	0.0	0.0	-5.68	0.0	-201.51	2.84	0.0	0.0	0.0	0.0
		0.0	0.0	0.0	0.0	251.2	-192.12	-2.84	0.0	0.0	0.0	0.0
43	6	178.42	0.0	0.0	-5.68	0.0	-265.95	2.84	0.0	0.0	0.0	0.0
		0.0	0.0	0.0	0.0	251.2	-256.55	-2.84	0.0	0.0	0.0	0.0
43	23	178.42	0.0	0.0	-5.68	0.0	1502.13	2.84	0.0	0.0	0.0	0.0
		0.0	0.0	0.0	0.0	251.2	1511.53	-2.84	0.0	0.0	0.0	0.0
43	26	178.42	0.0	0.0	-5.68	0.0	-1943.82	2.84	0.0	0.0	0.0	0.0
		0.0	0.0	0.0	0.0	251.2	-1934.42	-2.84	0.0	0.0	0.0	0.0
43	55	178.42	0.0	0.0	-5.68	0.0	375.74	2.84	0.0	0.0	0.0	0.0
		0.0	0.0	0.0	0.0	251.2	385.14	-2.84	0.0	0.0	0.0	0.0
43	58	178.42	0.0	0.0	-5.68	0.0	-817.43	2.84	0.0	0.0	0.0	0.0
		0.0	0.0	0.0	0.0	251.2	-808.04	-2.84	0.0	0.0	0.0	0.0
44	2	231.94	0.0	0.0	-7.39	0.0	-347.66	3.69	0.0	0.0	0.0	0.0
		0.0	0.0	0.0	0.0	251.2	-359.88	-3.69	0.0	0.0	0.0	0.0
44	3	178.42	0.0	0.0	-5.68	0.0	-196.47	2.84	0.0	0.0	0.0	0.0
		0.0	0.0	0.0	0.0	251.2	-205.87	-2.84	0.0	0.0	0.0	0.0
44	5	178.42	0.0	0.0	-5.68	0.0	-196.47	2.84	0.0	0.0	0.0	0.0
		0.0	0.0	0.0	0.0	251.2	-205.87	-2.84	0.0	0.0	0.0	0.0
44	6	178.42	0.0	0.0	-5.68	0.0	-257.97	2.84	0.0	0.0	0.0	0.0
		0.0	0.0	0.0	0.0	251.2	-267.37	-2.84	0.0	0.0	0.0	0.0
44	23	178.42	0.0	0.0	-5.68	0.0	-1944.27	2.84	0.0	0.0	0.0	0.0
		0.0	0.0	0.0	0.0	251.2	-1953.66	-2.84	0.0	0.0	0.0	0.0
44	26	178.42	0.0	0.0	-5.68	0.0	1514.42	2.84	0.0	0.0	0.0	0.0
		0.0	0.0	0.0	0.0	251.2	1505.02	-2.84	0.0	0.0	0.0	0.0
44	55	178.42	0.0	0.0	-5.68	0.0	-813.54	2.84	0.0	0.0	0.0	0.0
		0.0	0.0	0.0	0.0	251.2	-822.94	-2.84	0.0	0.0	0.0	0.0
44	58	178.42	0.0	0.0	-5.68	0.0	383.69	2.84	0.0	0.0	0.0	0.0
		0.0	0.0	0.0	0.0	251.2	374.30	-2.84	0.0	0.0	0.0	0.0
45	2	1895.32	0.0	0.0	-29.35	0.0	-86.65	14.67	0.0	0.0	0.0	0.0
		0.0	0.0	0.0	0.0	516.6	-86.65	-14.67	0.0	0.0	0.0	0.0
45	3	1457.94	0.0	0.0	-22.58	0.0	-41.10	11.29	0.0	0.0	0.0	0.0
		0.0	0.0	0.0	0.0	516.6	-41.10	-11.29	0.0	0.0	0.0	0.0
45	5	1457.94	0.0	0.0	-22.58	0.0	-41.10	11.29	0.0	0.0	0.0	0.0
		0.0	0.0	0.0	0.0	516.6	-41.10	-11.29	0.0	0.0	0.0	0.0
45	6	1457.94	0.0	0.0	-22.58	0.0	-63.25	11.29	0.0	0.0	0.0	0.0
		0.0	0.0	0.0	0.0	516.6	-63.25	-11.29	0.0	0.0	0.0	0.0
45	35	1457.94	0.0	0.0	-22.58	0.0	-141.01	11.29	0.0	0.0	0.0	0.0
		0.0	0.0	0.0	0.0	516.6	-141.01	-11.29	0.0	0.0	0.0	0.0
45	38	1457.94	0.0	0.0	-22.58	0.0	45.52	11.29	0.0	0.0	0.0	0.0
		0.0	0.0	0.0	0.0	516.6	45.52	-11.29	0.0	0.0	0.0	0.0
45	67	1457.94	0.0	0.0	-22.58	0.0	-79.98	11.29	0.0	0.0	0.0	0.0
		0.0	0.0	0.0	0.0	516.6	-79.98	-11.29	0.0	0.0	0.0	0.0
45	70	1457.94	0.0	0.0	-22.58	0.0	-15.51	11.29	0.0	0.0	0.0	0.0
		0.0	0.0	0.0	0.0	516.6	-15.51	-11.29	0.0	0.0	0.0	0.0
46	2	1895.32	0.0	0.0	-29.35	0.0	-195.88	14.67	0.0	0.0	0.0	0.0
		0.0	0.0	0.0	0.0	516.6	-195.88	-14.67	0.0	0.0	0.0	0.0
46	3	1457.94	0.0	0.0	-22.58	0.0	-96.49	11.29	0.0	0.0	0.0	0.0
		0.0	0.0	0.0	0.0	516.6	-96.49	-11.29	0.0	0.0	0.0	0.0
46	5	1457.94	0.0	0.0	-22.58	0.0	-96.49	11.29	0.0	0.0	0.0	0.0
		0.0	0.0	0.0	0.0	516.6	-96.49	-11.29	0.0	0.0	0.0	0.0
46	6	1457.94	0.0	0.0	-22.58	0.0	-143.45	11.29	0.0	0.0	0.0	0.0
		0.0	0.0	0.0	0.0	516.6	-143.45	-11.29	0.0	0.0	0.0	0.0
46	11	1457.94	0.0	0.0	-22.58	0.0	-193.81	11.29	0.0	0.0	0.0	0.0
		0.0	0.0	0.0	0.0	516.6	-193.81	-11.29	0.0	0.0	0.0	0.0
46	14	1457.94	0.0	0.0	-22.58	0.0	-27.34	11.29	0.0	0.0	0.0	0.0
		0.0	0.0	0.0	0.0	516.6	-27.34	-11.29	0.0	0.0	0.0	0.0
46	43	1457.94	0.0	0.0	-22.58	0.0	-137.41	11.29	0.0	0.0	0.0	0.0
		0.0	0.0	0.0	0.0	516.6	-137.41	-11.29	0.0	0.0	0.0	0.0
46	46	1457.94	0.0	0.0	-22.58	0.0	-83.74	11.29	0.0	0.0	0.0	0.0
		0.0	0.0	0.0	0.0	516.6	-83.74	-11.29	0.0	0.0	0.0	0.0
47	2	1895.32	0.0	0.0	-29.35	0.0	-212.91	14.67	0.0	0.0	0.0	0.0
		0.0	0.0	0.0	0.0	516.6	-212.91	-14.67	0.0	0.0	0.0	0.0
47	3	1457.94	0.0	0.0	-22.58	0.0	-107.23	11.29	0.0	0.0	0.0	0.0
		0.0	0.0	0.0	0.0	516.6	-107.23	-11.29	0.0	0.0	0.0	0.0
47	5	1457.94	0.0	0.0	-22.58	0.0	-107.23	11.29	0.0	0.0	0.0	0.0

		0.0	0.0	0.0	0.0	516.6	-107.23	-11.29	0.0	0.0	0.0	0.0
47	6	1457.94	0.0	0.0	-22.58	0.0	-156.24	11.29	0.0	0.0	0.0	0.0
		0.0	0.0	0.0	0.0	516.6	-156.24	-11.29	0.0	0.0	0.0	0.0
47	16	1457.94	0.0	0.0	-22.58	0.0	-231.50	11.29	0.0	0.0	0.0	0.0
		0.0	0.0	0.0	0.0	516.6	-231.50	-11.29	0.0	0.0	0.0	0.0
47	17	1457.94	0.0	0.0	-22.58	0.0	-12.35	11.29	0.0	0.0	0.0	0.0
		0.0	0.0	0.0	0.0	516.6	-12.35	-11.29	0.0	0.0	0.0	0.0
47	48	1457.94	0.0	0.0	-22.58	0.0	-157.12	11.29	0.0	0.0	0.0	0.0
		0.0	0.0	0.0	0.0	516.6	-157.12	-11.29	0.0	0.0	0.0	0.0
47	49	1457.94	0.0	0.0	-22.58	0.0	-86.73	11.29	0.0	0.0	0.0	0.0
		0.0	0.0	0.0	0.0	516.6	-86.73	-11.29	0.0	0.0	0.0	0.0
48	2	1895.32	0.0	0.0	-29.35	0.0	-208.59	14.67	0.0	0.0	0.0	0.0
		0.0	0.0	0.0	0.0	516.6	-208.59	-14.67	0.0	0.0	0.0	0.0
48	3	1457.94	0.0	0.0	-22.58	0.0	-101.04	11.29	0.0	0.0	0.0	0.0
		0.0	0.0	0.0	0.0	516.6	-101.04	-11.29	0.0	0.0	0.0	0.0
48	5	1457.94	0.0	0.0	-22.58	0.0	-101.04	11.29	0.0	0.0	0.0	0.0
		0.0	0.0	0.0	0.0	516.6	-101.04	-11.29	0.0	0.0	0.0	0.0
48	6	1457.94	0.0	0.0	-22.58	0.0	-152.53	11.29	0.0	0.0	0.0	0.0
		0.0	0.0	0.0	0.0	516.6	-152.53	-11.29	0.0	0.0	0.0	0.0
48	7	1457.94	0.0	0.0	-22.58	0.0	-248.23	11.29	0.0	0.0	0.0	0.0
		0.0	0.0	0.0	0.0	516.6	-248.23	-11.29	0.0	0.0	0.0	0.0
48	10	1457.94	0.0	0.0	-22.58	0.0	15.25	11.29	0.0	0.0	0.0	0.0
		0.0	0.0	0.0	0.0	516.6	15.25	-11.29	0.0	0.0	0.0	0.0
48	39	1457.94	0.0	0.0	-22.58	0.0	-158.74	11.29	0.0	0.0	0.0	0.0
		0.0	0.0	0.0	0.0	516.6	-158.74	-11.29	0.0	0.0	0.0	0.0
48	42	1457.94	0.0	0.0	-22.58	0.0	-74.25	11.29	0.0	0.0	0.0	0.0
		0.0	0.0	0.0	0.0	516.6	-74.25	-11.29	0.0	0.0	0.0	0.0
49	2	1895.32	0.0	0.0	-29.35	0.0	-221.49	14.67	0.0	0.0	0.0	0.0
		0.0	0.0	0.0	0.0	516.6	-221.49	-14.67	0.0	0.0	0.0	0.0
49	3	1457.94	0.0	0.0	-22.58	0.0	-99.55	11.29	0.0	0.0	0.0	0.0
		0.0	0.0	0.0	0.0	516.6	-99.55	-11.29	0.0	0.0	0.0	0.0
49	5	1457.94	0.0	0.0	-22.58	0.0	-99.55	11.29	0.0	0.0	0.0	0.0
		0.0	0.0	0.0	0.0	516.6	-99.55	-11.29	0.0	0.0	0.0	0.0
49	6	1457.94	0.0	0.0	-22.58	0.0	-160.93	11.29	0.0	0.0	0.0	0.0
		0.0	0.0	0.0	0.0	516.6	-160.93	-11.29	0.0	0.0	0.0	0.0
49	20	1457.94	0.0	0.0	-22.58	0.0	-255.78	11.29	0.0	0.0	0.0	0.0
		0.0	0.0	0.0	0.0	516.6	-255.78	-11.29	0.0	0.0	0.0	0.0
49	21	1457.94	0.0	0.0	-22.58	0.0	19.85	11.29	0.0	0.0	0.0	0.0
		0.0	0.0	0.0	0.0	516.6	19.85	-11.29	0.0	0.0	0.0	0.0
49	52	1457.94	0.0	0.0	-22.58	0.0	-162.28	11.29	0.0	0.0	0.0	0.0
		0.0	0.0	0.0	0.0	516.6	-162.28	-11.29	0.0	0.0	0.0	0.0
49	53	1457.94	0.0	0.0	-22.58	0.0	-73.65	11.29	0.0	0.0	0.0	0.0
		0.0	0.0	0.0	0.0	516.6	-73.65	-11.29	0.0	0.0	0.0	0.0
50	2	1895.32	0.0	0.0	-29.35	0.0	-230.71	14.67	0.0	0.0	0.0	0.0
		0.0	0.0	0.0	0.0	516.6	-230.71	-14.67	0.0	0.0	0.0	0.0
50	3	1457.94	0.0	0.0	-22.58	0.0	-96.93	11.29	0.0	0.0	0.0	0.0
		0.0	0.0	0.0	0.0	516.6	-96.93	-11.29	0.0	0.0	0.0	0.0
50	5	1457.94	0.0	0.0	-22.58	0.0	-96.93	11.29	0.0	0.0	0.0	0.0
		0.0	0.0	0.0	0.0	516.6	-96.93	-11.29	0.0	0.0	0.0	0.0
50	6	1457.94	0.0	0.0	-22.58	0.0	-166.73	11.29	0.0	0.0	0.0	0.0
		0.0	0.0	0.0	0.0	516.6	-166.73	-11.29	0.0	0.0	0.0	0.0
50	7	1457.94	0.0	0.0	-22.58	0.0	-231.85	11.29	0.0	0.0	0.0	0.0
		0.0	0.0	0.0	0.0	516.6	-231.85	-11.29	0.0	0.0	0.0	0.0
50	10	1457.94	0.0	0.0	-22.58	0.0	-3.89	11.29	0.0	0.0	0.0	0.0
		0.0	0.0	0.0	0.0	516.6	-3.89	-11.29	0.0	0.0	0.0	0.0
50	39	1457.94	0.0	0.0	-22.58	0.0	-154.49	11.29	0.0	0.0	0.0	0.0
		0.0	0.0	0.0	0.0	516.6	-154.49	-11.29	0.0	0.0	0.0	0.0
50	42	1457.94	0.0	0.0	-22.58	0.0	-81.25	11.29	0.0	0.0	0.0	0.0
		0.0	0.0	0.0	0.0	516.6	-81.25	-11.29	0.0	0.0	0.0	0.0
51	2	1895.32	0.0	0.0	-29.35	0.0	-114.02	14.67	0.0	0.0	0.0	0.0
		0.0	0.0	0.0	0.0	516.6	-114.02	-14.67	0.0	0.0	0.0	0.0
51	3	1457.94	0.0	0.0	-22.58	0.0	-46.53	11.29	0.0	0.0	0.0	0.0
		0.0	0.0	0.0	0.0	516.6	-46.53	-11.29	0.0	0.0	0.0	0.0
51	5	1457.94	0.0	0.0	-22.58	0.0	-46.53	11.29	0.0	0.0	0.0	0.0
		0.0	0.0	0.0	0.0	516.6	-46.53	-11.29	0.0	0.0	0.0	0.0
51	6	1457.94	0.0	0.0	-22.58	0.0	-82.22	11.29	0.0	0.0	0.0	0.0
		0.0	0.0	0.0	0.0	516.6	-82.22	-11.29	0.0	0.0	0.0	0.0
51	28	1457.94	0.0	0.0	-22.58	0.0	-102.20	11.29	0.0	0.0	0.0	0.0
		0.0	0.0	0.0	0.0	516.6	-102.20	-11.29	0.0	0.0	0.0	0.0
51	29	1457.94	0.0	0.0	-22.58	0.0	-12.26	11.29	0.0	0.0	0.0	0.0
		0.0	0.0	0.0	0.0	516.6	-12.26	-11.29	0.0	0.0	0.0	0.0
51	60	1457.94	0.0	0.0	-22.58	0.0	-72.48	11.29	0.0	0.0	0.0	0.0
		0.0	0.0	0.0	0.0	516.6	-72.48	-11.29	0.0	0.0	0.0	0.0
51	61	1457.94	0.0	0.0	-22.58	0.0	-41.99	11.29	0.0	0.0	0.0	0.0
		0.0	0.0	0.0	0.0	516.6	-41.99	-11.29	0.0	0.0	0.0	0.0
66	2	563.84	0.0	0.0	-16.01	0.0	27.92	8.00	0.0	0.0	0.0	0.0
		0.0	0.0	0.0	0.0	281.8	27.92	-8.00	0.0	0.0	0.0	0.0

66	3	433.72	0.0	0.0	-12.31	0.0	4.57	6.16	0.0	0.0	0.0	0.0
		0.0	0.0	0.0	0.0	281.8	4.57	-6.16	0.0	0.0	0.0	0.0
66	5	433.72	0.0	0.0	-12.31	0.0	4.57	6.16	0.0	0.0	0.0	0.0
		0.0	0.0	0.0	0.0	281.8	4.57	-6.16	0.0	0.0	0.0	0.0
66	6	433.72	0.0	0.0	-12.31	0.0	19.22	6.16	0.0	0.0	0.0	0.0
		0.0	0.0	0.0	0.0	281.8	19.22	-6.16	0.0	0.0	0.0	0.0
66	32	433.72	0.0	0.0	-12.31	0.0	-480.02	6.16	0.0	0.0	0.0	0.0
		0.0	0.0	0.0	0.0	281.8	-480.02	-6.16	0.0	0.0	0.0	0.0
66	33	433.72	0.0	0.0	-12.31	0.0	497.96	6.16	0.0	0.0	0.0	0.0
		0.0	0.0	0.0	0.0	281.8	497.96	-6.16	0.0	0.0	0.0	0.0
66	64	433.72	0.0	0.0	-12.31	0.0	-159.02	6.16	0.0	0.0	0.0	0.0
		0.0	0.0	0.0	0.0	281.8	-159.02	-6.16	0.0	0.0	0.0	0.0
66	65	433.72	0.0	0.0	-12.31	0.0	176.96	6.16	0.0	0.0	0.0	0.0
		0.0	0.0	0.0	0.0	281.8	176.96	-6.16	0.0	0.0	0.0	0.0
67	1	563.84	0.0	0.0	-16.01	0.0	5.68	8.00	0.0	0.0	0.0	0.0
		0.0	0.0	0.0	0.0	281.8	5.68	-8.00	0.0	0.0	0.0	0.0
67	4	433.72	0.0	0.0	-12.31	0.0	1.49	6.16	0.0	0.0	0.0	0.0
		0.0	0.0	0.0	0.0	281.8	1.49	-6.16	0.0	0.0	0.0	0.0
67	5	433.72	0.0	0.0	-12.31	0.0	4.37	6.16	0.0	0.0	0.0	0.0
		0.0	0.0	0.0	0.0	281.8	4.37	-6.16	0.0	0.0	0.0	0.0
67	6	433.72	0.0	0.0	-12.31	0.0	2.45	6.16	0.0	0.0	0.0	0.0
		0.0	0.0	0.0	0.0	281.8	2.45	-6.16	0.0	0.0	0.0	0.0
67	32	433.72	0.0	0.0	-12.31	0.0	500.33	6.16	0.0	0.0	0.0	0.0
		0.0	0.0	0.0	0.0	281.8	500.33	-6.16	0.0	0.0	0.0	0.0
67	33	433.72	0.0	0.0	-12.31	0.0	-492.74	6.16	0.0	0.0	0.0	0.0
		0.0	0.0	0.0	0.0	281.8	-492.74	-6.16	0.0	0.0	0.0	0.0
67	64	433.72	0.0	0.0	-12.31	0.0	174.54	6.16	0.0	0.0	0.0	0.0
		0.0	0.0	0.0	0.0	281.8	174.54	-6.16	0.0	0.0	0.0	0.0
67	65	433.72	0.0	0.0	-12.31	0.0	-166.94	6.16	0.0	0.0	0.0	0.0
		0.0	0.0	0.0	0.0	281.8	-166.94	-6.16	0.0	0.0	0.0	0.0
68	2	563.84	0.0	0.0	-16.01	0.0	46.81	8.00	0.0	0.0	0.0	0.0
		0.0	0.0	0.0	0.0	281.8	46.81	-8.00	0.0	0.0	0.0	0.0
68	3	433.72	0.0	0.0	-12.31	0.0	21.81	6.16	0.0	0.0	0.0	0.0
		0.0	0.0	0.0	0.0	281.8	21.81	-6.16	0.0	0.0	0.0	0.0
68	5	433.72	0.0	0.0	-12.31	0.0	21.81	6.16	0.0	0.0	0.0	0.0
		0.0	0.0	0.0	0.0	281.8	21.81	-6.16	0.0	0.0	0.0	0.0
68	6	433.72	0.0	0.0	-12.31	0.0	34.11	6.16	0.0	0.0	0.0	0.0
		0.0	0.0	0.0	0.0	281.8	34.11	-6.16	0.0	0.0	0.0	0.0
68	23	433.72	0.0	0.0	-12.31	0.0	-291.06	6.16	0.0	0.0	0.0	0.0
		0.0	0.0	0.0	0.0	281.8	-291.06	-6.16	0.0	0.0	0.0	0.0
68	26	433.72	0.0	0.0	-12.31	0.0	342.06	6.16	0.0	0.0	0.0	0.0
		0.0	0.0	0.0	0.0	281.8	342.06	-6.16	0.0	0.0	0.0	0.0
68	55	433.72	0.0	0.0	-12.31	0.0	-82.94	6.16	0.0	0.0	0.0	0.0
		0.0	0.0	0.0	0.0	281.8	-82.94	-6.16	0.0	0.0	0.0	0.0
68	58	433.72	0.0	0.0	-12.31	0.0	133.95	6.16	0.0	0.0	0.0	0.0
		0.0	0.0	0.0	0.0	281.8	133.95	-6.16	0.0	0.0	0.0	0.0
69	2	563.84	0.0	0.0	-16.01	0.0	5.53	8.00	0.0	0.0	0.0	0.0
		0.0	0.0	0.0	0.0	281.8	5.53	-8.00	0.0	0.0	0.0	0.0
69	3	433.72	0.0	0.0	-12.31	0.0	1.05	6.16	0.0	0.0	0.0	0.0
		0.0	0.0	0.0	0.0	281.8	1.05	-6.16	0.0	0.0	0.0	0.0
69	5	433.72	0.0	0.0	-12.31	0.0	1.05	6.16	0.0	0.0	0.0	0.0
		0.0	0.0	0.0	0.0	281.8	1.05	-6.16	0.0	0.0	0.0	0.0
69	6	433.72	0.0	0.0	-12.31	0.0	3.83	6.16	0.0	0.0	0.0	0.0
		0.0	0.0	0.0	0.0	281.8	3.83	-6.16	0.0	0.0	0.0	0.0
69	23	433.72	0.0	0.0	-12.31	0.0	310.91	6.16	0.0	0.0	0.0	0.0
		0.0	0.0	0.0	0.0	281.8	310.91	-6.16	0.0	0.0	0.0	0.0
69	26	433.72	0.0	0.0	-12.31	0.0	-307.14	6.16	0.0	0.0	0.0	0.0
		0.0	0.0	0.0	0.0	281.8	-307.14	-6.16	0.0	0.0	0.0	0.0
69	55	433.72	0.0	0.0	-12.31	0.0	107.76	6.16	0.0	0.0	0.0	0.0
		0.0	0.0	0.0	0.0	281.8	107.76	-6.16	0.0	0.0	0.0	0.0
69	58	433.72	0.0	0.0	-12.31	0.0	-104.00	6.16	0.0	0.0	0.0	0.0
		0.0	0.0	0.0	0.0	281.8	-104.00	-6.16	0.0	0.0	0.0	0.0
70	2	563.84	0.0	0.0	-16.01	0.0	30.27	8.00	0.0	0.0	0.0	0.0
		0.0	0.0	0.0	0.0	281.8	30.27	-8.00	0.0	0.0	0.0	0.0
70	3	433.72	0.0	0.0	-12.31	0.0	14.81	6.16	0.0	0.0	0.0	0.0
		0.0	0.0	0.0	0.0	281.8	14.81	-6.16	0.0	0.0	0.0	0.0
70	5	433.72	0.0	0.0	-12.31	0.0	14.81	6.16	0.0	0.0	0.0	0.0
		0.0	0.0	0.0	0.0	281.8	14.81	-6.16	0.0	0.0	0.0	0.0
70	6	433.72	0.0	0.0	-12.31	0.0	22.16	6.16	0.0	0.0	0.0	0.0
		0.0	0.0	0.0	0.0	281.8	22.16	-6.16	0.0	0.0	0.0	0.0
70	23	433.72	0.0	0.0	-12.31	0.0	-190.10	6.16	0.0	0.0	0.0	0.0
		0.0	0.0	0.0	0.0	281.8	-190.10	-6.16	0.0	0.0	0.0	0.0
70	26	433.72	0.0	0.0	-12.31	0.0	224.13	6.16	0.0	0.0	0.0	0.0
		0.0	0.0	0.0	0.0	281.8	224.13	-6.16	0.0	0.0	0.0	0.0
70	55	433.72	0.0	0.0	-12.31	0.0	-53.39	6.16	0.0	0.0	0.0	0.0
		0.0	0.0	0.0	0.0	281.8	-53.39	-6.16	0.0	0.0	0.0	0.0
70	58	433.72	0.0	0.0	-12.31	0.0	87.42	6.16	0.0	0.0	0.0	0.0

		0.0	0.0	0.0	0.0	281.8	87.42	-6.16	0.0	0.0	0.0	0.0
71	2	563.84	0.0	0.0	-16.01	0.0	17.28	8.00	0.0	0.0	0.0	0.0
		0.0	0.0	0.0	0.0	281.8	17.28	-8.00	0.0	0.0	0.0	0.0
71	3	433.72	0.0	0.0	-12.31	0.0	7.16	6.16	0.0	0.0	0.0	0.0
		0.0	0.0	0.0	0.0	281.8	7.16	-6.16	0.0	0.0	0.0	0.0
71	5	433.72	0.0	0.0	-12.31	0.0	7.16	6.16	0.0	0.0	0.0	0.0
		0.0	0.0	0.0	0.0	281.8	7.16	-6.16	0.0	0.0	0.0	0.0
71	6	433.72	0.0	0.0	-12.31	0.0	12.48	6.16	0.0	0.0	0.0	0.0
		0.0	0.0	0.0	0.0	281.8	12.48	-6.16	0.0	0.0	0.0	0.0
71	23	433.72	0.0	0.0	-12.31	0.0	206.37	6.16	0.0	0.0	0.0	0.0
		0.0	0.0	0.0	0.0	281.8	206.37	-6.16	0.0	0.0	0.0	0.0
71	26	433.72	0.0	0.0	-12.31	0.0	-188.85	6.16	0.0	0.0	0.0	0.0
		0.0	0.0	0.0	0.0	281.8	-188.85	-6.16	0.0	0.0	0.0	0.0
71	55	433.72	0.0	0.0	-12.31	0.0	75.92	6.16	0.0	0.0	0.0	0.0
		0.0	0.0	0.0	0.0	281.8	75.92	-6.16	0.0	0.0	0.0	0.0
71	58	433.72	0.0	0.0	-12.31	0.0	-58.40	6.16	0.0	0.0	0.0	0.0
		0.0	0.0	0.0	0.0	281.8	-58.40	-6.16	0.0	0.0	0.0	0.0
72	2	563.84	0.0	0.0	-16.01	0.0	24.04	8.00	0.0	0.0	0.0	0.0
		0.0	0.0	0.0	0.0	281.8	24.04	-8.00	0.0	0.0	0.0	0.0
72	3	433.72	0.0	0.0	-12.31	0.0	9.60	6.16	0.0	0.0	0.0	0.0
		0.0	0.0	0.0	0.0	281.8	9.60	-6.16	0.0	0.0	0.0	0.0
72	5	433.72	0.0	0.0	-12.31	0.0	9.60	6.16	0.0	0.0	0.0	0.0
		0.0	0.0	0.0	0.0	281.8	9.60	-6.16	0.0	0.0	0.0	0.0
72	6	433.72	0.0	0.0	-12.31	0.0	17.31	6.16	0.0	0.0	0.0	0.0
		0.0	0.0	0.0	0.0	281.8	17.31	-6.16	0.0	0.0	0.0	0.0
72	7	433.72	0.0	0.0	-12.31	0.0	-154.71	6.16	0.0	0.0	0.0	0.0
		0.0	0.0	0.0	0.0	281.8	-154.71	-6.16	0.0	0.0	0.0	0.0
72	10	433.72	0.0	0.0	-12.31	0.0	178.53	6.16	0.0	0.0	0.0	0.0
		0.0	0.0	0.0	0.0	281.8	178.53	-6.16	0.0	0.0	0.0	0.0
72	39	433.72	0.0	0.0	-12.31	0.0	-41.83	6.16	0.0	0.0	0.0	0.0
		0.0	0.0	0.0	0.0	281.8	-41.83	-6.16	0.0	0.0	0.0	0.0
72	42	433.72	0.0	0.0	-12.31	0.0	65.65	6.16	0.0	0.0	0.0	0.0
		0.0	0.0	0.0	0.0	281.8	65.65	-6.16	0.0	0.0	0.0	0.0
73	2	563.84	0.0	0.0	-16.01	0.0	17.29	8.00	0.0	0.0	0.0	0.0
		0.0	0.0	0.0	0.0	281.8	17.29	-8.00	0.0	0.0	0.0	0.0
73	3	433.72	0.0	0.0	-12.31	0.0	8.38	6.16	0.0	0.0	0.0	0.0
		0.0	0.0	0.0	0.0	281.8	8.38	-6.16	0.0	0.0	0.0	0.0
73	5	433.72	0.0	0.0	-12.31	0.0	8.38	6.16	0.0	0.0	0.0	0.0
		0.0	0.0	0.0	0.0	281.8	8.38	-6.16	0.0	0.0	0.0	0.0
73	6	433.72	0.0	0.0	-12.31	0.0	12.64	6.16	0.0	0.0	0.0	0.0
		0.0	0.0	0.0	0.0	281.8	12.64	-6.16	0.0	0.0	0.0	0.0
73	7	433.72	0.0	0.0	-12.31	0.0	164.61	6.16	0.0	0.0	0.0	0.0
		0.0	0.0	0.0	0.0	281.8	164.61	-6.16	0.0	0.0	0.0	0.0
73	10	433.72	0.0	0.0	-12.31	0.0	-145.30	6.16	0.0	0.0	0.0	0.0
		0.0	0.0	0.0	0.0	281.8	-145.30	-6.16	0.0	0.0	0.0	0.0
73	39	433.72	0.0	0.0	-12.31	0.0	59.61	6.16	0.0	0.0	0.0	0.0
		0.0	0.0	0.0	0.0	281.8	59.61	-6.16	0.0	0.0	0.0	0.0
73	42	433.72	0.0	0.0	-12.31	0.0	-40.29	6.16	0.0	0.0	0.0	0.0
		0.0	0.0	0.0	0.0	281.8	-40.29	-6.16	0.0	0.0	0.0	0.0
74	2	563.84	0.0	0.0	-16.01	0.0	23.08	8.00	0.0	0.0	0.0	0.0
		0.0	0.0	0.0	0.0	281.8	23.08	-8.00	0.0	0.0	0.0	0.0
74	3	433.72	0.0	0.0	-12.31	0.0	8.37	6.16	0.0	0.0	0.0	0.0
		0.0	0.0	0.0	0.0	281.8	8.37	-6.16	0.0	0.0	0.0	0.0
74	5	433.72	0.0	0.0	-12.31	0.0	8.37	6.16	0.0	0.0	0.0	0.0
		0.0	0.0	0.0	0.0	281.8	8.37	-6.16	0.0	0.0	0.0	0.0
74	6	433.72	0.0	0.0	-12.31	0.0	16.50	6.16	0.0	0.0	0.0	0.0
		0.0	0.0	0.0	0.0	281.8	16.50	-6.16	0.0	0.0	0.0	0.0
74	7	433.72	0.0	0.0	-12.31	0.0	-154.00	6.16	0.0	0.0	0.0	0.0
		0.0	0.0	0.0	0.0	281.8	-154.00	-6.16	0.0	0.0	0.0	0.0
74	10	433.72	0.0	0.0	-12.31	0.0	175.62	6.16	0.0	0.0	0.0	0.0
		0.0	0.0	0.0	0.0	281.8	175.62	-6.16	0.0	0.0	0.0	0.0
74	39	433.72	0.0	0.0	-12.31	0.0	-42.00	6.16	0.0	0.0	0.0	0.0
		0.0	0.0	0.0	0.0	281.8	-42.00	-6.16	0.0	0.0	0.0	0.0
74	42	433.72	0.0	0.0	-12.31	0.0	63.62	6.16	0.0	0.0	0.0	0.0
		0.0	0.0	0.0	0.0	281.8	63.62	-6.16	0.0	0.0	0.0	0.0
75	2	563.84	0.0	0.0	-16.01	0.0	22.53	8.00	0.0	0.0	0.0	0.0
		0.0	0.0	0.0	0.0	281.8	22.53	-8.00	0.0	0.0	0.0	0.0
75	3	433.72	0.0	0.0	-12.31	0.0	9.34	6.16	0.0	0.0	0.0	0.0
		0.0	0.0	0.0	0.0	281.8	9.34	-6.16	0.0	0.0	0.0	0.0
75	5	433.72	0.0	0.0	-12.31	0.0	9.34	6.16	0.0	0.0	0.0	0.0
		0.0	0.0	0.0	0.0	281.8	9.34	-6.16	0.0	0.0	0.0	0.0
75	6	433.72	0.0	0.0	-12.31	0.0	16.26	6.16	0.0	0.0	0.0	0.0
		0.0	0.0	0.0	0.0	281.8	16.26	-6.16	0.0	0.0	0.0	0.0
75	12	433.72	0.0	0.0	-12.31	0.0	156.84	6.16	0.0	0.0	0.0	0.0
		0.0	0.0	0.0	0.0	281.8	156.84	-6.16	0.0	0.0	0.0	0.0
75	13	433.72	0.0	0.0	-12.31	0.0	-134.02	6.16	0.0	0.0	0.0	0.0
		0.0	0.0	0.0	0.0	281.8	-134.02	-6.16	0.0	0.0	0.0	0.0

75	44	433.72	0.0	0.0	-12.31	0.0	58.10	6.16	0.0	0.0	0.0	0.0
		0.0	0.0	0.0	0.0	281.8	58.10	-6.16	0.0	0.0	0.0	0.0
75	45	433.72	0.0	0.0	-12.31	0.0	-35.28	6.16	0.0	0.0	0.0	0.0
		0.0	0.0	0.0	0.0	281.8	-35.28	-6.16	0.0	0.0	0.0	0.0
76	2	563.84	0.0	0.0	-16.01	0.0	17.75	8.00	0.0	0.0	0.0	0.0
		0.0	0.0	0.0	0.0	281.8	17.75	-8.00	0.0	0.0	0.0	0.0
76	3	433.72	0.0	0.0	-12.31	0.0	4.77	6.16	0.0	0.0	0.0	0.0
		0.0	0.0	0.0	0.0	281.8	4.77	-6.16	0.0	0.0	0.0	0.0
76	5	433.72	0.0	0.0	-12.31	0.0	4.77	6.16	0.0	0.0	0.0	0.0
		0.0	0.0	0.0	0.0	281.8	4.77	-6.16	0.0	0.0	0.0	0.0
76	6	433.72	0.0	0.0	-12.31	0.0	12.47	6.16	0.0	0.0	0.0	0.0
		0.0	0.0	0.0	0.0	281.8	12.47	-6.16	0.0	0.0	0.0	0.0
76	7	433.72	0.0	0.0	-12.31	0.0	-191.92	6.16	0.0	0.0	0.0	0.0
		0.0	0.0	0.0	0.0	281.8	-191.92	-6.16	0.0	0.0	0.0	0.0
76	10	433.72	0.0	0.0	-12.31	0.0	206.08	6.16	0.0	0.0	0.0	0.0
		0.0	0.0	0.0	0.0	281.8	206.08	-6.16	0.0	0.0	0.0	0.0
76	55	433.72	0.0	0.0	-12.31	0.0	-60.07	6.16	0.0	0.0	0.0	0.0
		0.0	0.0	0.0	0.0	281.8	-60.07	-6.16	0.0	0.0	0.0	0.0
76	58	433.72	0.0	0.0	-12.31	0.0	74.22	6.16	0.0	0.0	0.0	0.0
		0.0	0.0	0.0	0.0	281.8	74.22	-6.16	0.0	0.0	0.0	0.0
77	2	563.84	0.0	0.0	-16.01	0.0	37.27	8.00	0.0	0.0	0.0	0.0
		0.0	0.0	0.0	0.0	281.8	37.27	-8.00	0.0	0.0	0.0	0.0
77	3	433.72	0.0	0.0	-12.31	0.0	14.90	6.16	0.0	0.0	0.0	0.0
		0.0	0.0	0.0	0.0	281.8	14.90	-6.16	0.0	0.0	0.0	0.0
77	5	433.72	0.0	0.0	-12.31	0.0	14.90	6.16	0.0	0.0	0.0	0.0
		0.0	0.0	0.0	0.0	281.8	14.90	-6.16	0.0	0.0	0.0	0.0
77	6	433.72	0.0	0.0	-12.31	0.0	26.84	6.16	0.0	0.0	0.0	0.0
		0.0	0.0	0.0	0.0	281.8	26.84	-6.16	0.0	0.0	0.0	0.0
77	23	433.72	0.0	0.0	-12.31	0.0	189.93	6.16	0.0	0.0	0.0	0.0
		0.0	0.0	0.0	0.0	281.8	189.93	-6.16	0.0	0.0	0.0	0.0
77	26	433.72	0.0	0.0	-12.31	0.0	-152.96	6.16	0.0	0.0	0.0	0.0
		0.0	0.0	0.0	0.0	281.8	-152.96	-6.16	0.0	0.0	0.0	0.0
77	55	433.72	0.0	0.0	-12.31	0.0	76.98	6.16	0.0	0.0	0.0	0.0
		0.0	0.0	0.0	0.0	281.8	76.98	-6.16	0.0	0.0	0.0	0.0
77	58	433.72	0.0	0.0	-12.31	0.0	-40.02	6.16	0.0	0.0	0.0	0.0
		0.0	0.0	0.0	0.0	281.8	-40.02	-6.16	0.0	0.0	0.0	0.0
78	2	563.84	0.0	0.0	-16.01	0.0	-8.94	8.00	0.0	0.0	0.0	0.0
		0.0	0.0	0.0	0.0	281.8	-8.94	-8.00	0.0	0.0	0.0	0.0
78	3	433.72	0.0	0.0	-12.31	0.0	-2.53	6.16	0.0	0.0	0.0	0.0
		0.0	0.0	0.0	0.0	281.8	-2.53	-6.16	0.0	0.0	0.0	0.0
78	5	433.72	0.0	0.0	-12.31	0.0	-2.53	6.16	0.0	0.0	0.0	0.0
		0.0	0.0	0.0	0.0	281.8	-2.53	-6.16	0.0	0.0	0.0	0.0
78	6	433.72	0.0	0.0	-12.31	0.0	-6.30	6.16	0.0	0.0	0.0	0.0
		0.0	0.0	0.0	0.0	281.8	-6.30	-6.16	0.0	0.0	0.0	0.0
78	32	433.72	0.0	0.0	-12.31	0.0	-395.90	6.16	0.0	0.0	0.0	0.0
		0.0	0.0	0.0	0.0	281.8	-395.90	-6.16	0.0	0.0	0.0	0.0
78	33	433.72	0.0	0.0	-12.31	0.0	388.58	6.16	0.0	0.0	0.0	0.0
		0.0	0.0	0.0	0.0	281.8	388.58	-6.16	0.0	0.0	0.0	0.0
78	64	433.72	0.0	0.0	-12.31	0.0	-139.08	6.16	0.0	0.0	0.0	0.0
		0.0	0.0	0.0	0.0	281.8	-139.08	-6.16	0.0	0.0	0.0	0.0
78	65	433.72	0.0	0.0	-12.31	0.0	131.76	6.16	0.0	0.0	0.0	0.0
		0.0	0.0	0.0	0.0	281.8	131.76	-6.16	0.0	0.0	0.0	0.0
79	2	563.84	0.0	0.0	-16.01	0.0	38.59	8.00	0.0	0.0	0.0	0.0
		0.0	0.0	0.0	0.0	281.8	38.59	-8.00	0.0	0.0	0.0	0.0
79	3	433.72	0.0	0.0	-12.31	0.0	9.80	6.16	0.0	0.0	0.0	0.0
		0.0	0.0	0.0	0.0	281.8	9.80	-6.16	0.0	0.0	0.0	0.0
79	5	433.72	0.0	0.0	-12.31	0.0	9.80	6.16	0.0	0.0	0.0	0.0
		0.0	0.0	0.0	0.0	281.8	9.80	-6.16	0.0	0.0	0.0	0.0
79	6	433.72	0.0	0.0	-12.31	0.0	27.03	6.16	0.0	0.0	0.0	0.0
		0.0	0.0	0.0	0.0	281.8	27.03	-6.16	0.0	0.0	0.0	0.0
79	35	433.72	0.0	0.0	-12.31	0.0	-384.28	6.16	0.0	0.0	0.0	0.0
		0.0	0.0	0.0	0.0	281.8	-384.28	-6.16	0.0	0.0	0.0	0.0
79	38	433.72	0.0	0.0	-12.31	0.0	414.21	6.16	0.0	0.0	0.0	0.0
		0.0	0.0	0.0	0.0	281.8	414.21	-6.16	0.0	0.0	0.0	0.0
79	67	433.72	0.0	0.0	-12.31	0.0	-122.62	6.16	0.0	0.0	0.0	0.0
		0.0	0.0	0.0	0.0	281.8	-122.62	-6.16	0.0	0.0	0.0	0.0
79	70	433.72	0.0	0.0	-12.31	0.0	152.56	6.16	0.0	0.0	0.0	0.0
		0.0	0.0	0.0	0.0	281.8	152.56	-6.16	0.0	0.0	0.0	0.0
80	1	4.724e+04	675.79	-0.28	-143.00	0.0	-514.17	260.47	2.70	-15.01	0.0	0.0
		0.0	0.0	-0.03	0.0	250.0	-514.17	117.47	2.70	-15.01	675.79	4.724e+04
80	2	1.547e+05	1432.65	-0.88	-799.25	0.0	-729.88	1018.53	5.73	-65.64	0.0	0.0
		0.0	0.0	-0.07	0.0	250.0	-729.88	219.28	5.73	-65.64	1432.65	1.547e+05
80	3	3.634e+04	519.84	-0.22	-110.00	0.0	-395.52	200.36	2.08	-11.55	0.0	0.0
		0.0	0.0	-0.02	0.0	250.0	-395.52	90.36	2.08	-11.55	519.84	3.634e+04
80	4	1.438e+05	1276.70	-0.82	-766.25	0.0	-611.22	958.42	5.11	-62.17	0.0	0.0
		0.0	0.0	-0.06	0.0	250.0	-611.22	192.17	5.11	-62.17	1276.70	1.438e+05
80	5	3.634e+04	519.84	-0.22	-110.00	0.0	-395.52	200.36	2.08	-11.55	0.0	0.0

		0.0	0.0	-0.02	0.0	250.0	-395.52	90.36	2.08	-11.55	519.84	3.634e+04
80	6	1.080e+05	1024.41	-0.62	-547.50	0.0	-539.32	705.74	4.10	-45.30	0.0	0.0
		0.0	0.0	-0.05	0.0	250.0	-539.32	158.24	4.10	-45.30	1024.41	1.080e+05
80	16	5.336e+04	0.0	-0.32	-241.25	0.0	227.64	334.07	-63.66	-20.05	0.0	0.0
		0.0	-1.591e+04	0.83	0.0	250.0	227.64	92.82	-63.66	-20.05	-1.591e+04	5.336e+04
80	17	6.231e+04	1.726e+04	-0.36	-241.25	0.0	-1104.95	369.88	69.03	-23.29	0.0	0.0
		0.0	0.0	-0.89	0.0	250.0	-1104.95	128.63	69.03	-23.29	1.726e+04	6.231e+04
80	20	5.228e+04	0.0	-0.31	-241.25	0.0	233.46	329.74	-63.49	-19.25	0.0	0.0
		0.0	-1.587e+04	0.82	0.0	250.0	233.46	88.49	-63.49	-19.25	-1.587e+04	5.228e+04
80	21	6.340e+04	1.721e+04	-0.36	-241.25	0.0	-1110.77	374.21	68.86	-24.09	0.0	0.0
		0.0	0.0	-0.88	0.0	250.0	-1110.77	132.96	68.86	-24.09	1.721e+04	6.340e+04
80	27	6.779e+04	0.0	-0.40	-241.25	0.0	-271.67	391.80	-15.44	-30.51	0.0	0.0
		0.0	-3861.12	0.16	0.0	250.0	-271.67	150.55	-15.44	-30.51	-3861.12	6.779e+04
80	37	7.222e+04	5874.06	-0.41	-241.25	0.0	-685.41	409.51	23.50	-32.60	0.0	0.0
		0.0	0.0	-0.32	0.0	250.0	-685.41	168.26	23.50	-32.60	5874.06	7.222e+04
80	48	5.631e+04	0.0	-0.33	-241.25	0.0	-226.25	345.86	-18.46	-21.10	0.0	0.0
		0.0	-4613.78	0.25	0.0	250.0	-226.25	104.61	-18.46	-21.10	-4613.78	5.631e+04
80	49	5.937e+04	5956.20	-0.34	-241.25	0.0	-651.07	358.09	23.82	-22.25	0.0	0.0
		0.0	0.0	-0.30	0.0	250.0	-651.07	116.84	23.82	-22.25	5956.20	5.937e+04
80	52	5.592e+04	0.0	-0.33	-241.25	0.0	-224.19	344.31	-18.40	-20.81	0.0	0.0
		0.0	-4599.10	0.24	0.0	250.0	-224.19	103.06	-18.40	-20.81	-4599.10	5.592e+04
80	53	5.975e+04	5941.53	-0.34	-241.25	0.0	-653.13	359.64	23.77	-22.53	0.0	0.0
		0.0	0.0	-0.30	0.0	250.0	-653.13	118.39	23.77	-22.53	5941.53	5.975e+04
80	59	6.130e+04	0.0	-0.36	-241.25	0.0	-386.30	365.81	-3.04	-24.73	0.0	0.0
		0.0	-760.69	0.03	0.0	250.0	-386.30	124.56	-3.04	-24.73	-760.69	6.130e+04
80	69	6.286e+04	2336.02	-0.36	-241.25	0.0	-518.74	372.05	9.34	-25.50	0.0	0.0
		0.0	0.0	-0.12	0.0	250.0	-518.74	130.80	9.34	-25.50	2336.02	6.286e+04
81	2	4611.82	0.0	-0.28	-37.05	0.0	2620.71	36.97	-4.69	19.69	0.0	0.0
		0.0	-1173.66	0.11	0.0	250.0	2620.71	-0.08	-4.69	19.69	-1173.66	4611.82
81	3	1030.34	0.0	-0.10	-28.50	0.0	1168.43	15.34	-1.90	3.41	0.0	0.0
		0.0	-476.11	0.05	0.0	250.0	1168.43	-13.16	-1.90	3.41	-476.11	273.12
81	5	1030.34	0.0	-0.10	-28.50	0.0	1168.43	15.34	-1.90	3.41	0.0	0.0
		0.0	-476.11	0.05	0.0	250.0	1168.43	-13.16	-1.90	3.41	-476.11	273.12
81	6	3125.27	0.0	-0.20	-28.50	0.0	1902.93	26.69	-3.38	13.58	0.0	0.0
		0.0	-845.92	0.08	0.0	250.0	1902.93	-1.81	-3.38	13.58	-845.92	3110.96
81	15	1553.40	5781.02	-0.13	-28.50	0.0	724.74	18.83	23.12	7.03	0.0	0.0
		0.0	0.0	-0.30	0.0	250.0	724.74	-9.67	23.12	7.03	5781.02	1146.20
81	18	1524.18	0.0	-0.13	-28.50	0.0	2052.81	18.66	-27.82	5.89	0.0	0.0
		0.0	-6955.13	0.41	0.0	250.0	2052.81	-9.84	-27.82	5.89	-6955.13	1102.74
81	35	1927.24	1176.68	-0.14	-28.50	0.0	579.33	20.97	4.71	7.13	0.0	0.0
		0.0	0.0	-0.07	0.0	250.0	579.33	-7.53	4.71	7.13	1176.68	1679.03
81	37	1994.20	0.0	-0.14	-28.50	0.0	923.73	21.32	-10.43	6.95	0.0	0.0
		0.0	-2608.01	0.14	0.0	250.0	923.73	-7.18	-10.43	6.95	-2608.01	1768.30
81	38	1197.29	0.0	-0.12	-28.50	0.0	2198.22	16.53	-9.40	5.79	0.0	0.0
		0.0	-2350.79	0.18	0.0	250.0	2198.22	-11.97	-9.40	5.79	-2350.79	569.92
81	47	1545.96	1442.40	-0.13	-28.50	0.0	1174.63	18.79	5.77	6.65	0.0	0.0
		0.0	0.0	-0.06	0.0	250.0	1174.63	-9.71	5.77	6.65	1442.40	1135.38
81	50	1530.96	0.0	-0.13	-28.50	0.0	1602.92	18.70	-10.47	6.27	0.0	0.0
		0.0	-2616.51	0.17	0.0	250.0	1602.92	-9.80	-10.47	6.27	-2616.51	1113.56
81	67	1672.45	0.0	-0.13	-28.50	0.0	1111.22	19.53	-0.11	6.69	0.0	0.0
		0.0	-28.68	0.03	0.0	250.0	1111.22	-8.97	-0.11	6.69	-28.68	1319.38
81	69	1692.34	0.0	-0.13	-28.50	0.0	1220.97	19.64	-4.94	6.63	0.0	0.0
		0.0	-1233.86	0.08	0.0	250.0	1220.97	-8.86	-4.94	6.63	-1233.86	1348.30
81	70	1415.94	0.0	-0.13	-28.50	0.0	1666.33	17.97	-4.58	6.23	0.0	0.0
		0.0	-1145.43	0.10	0.0	250.0	1666.33	-10.53	-4.58	6.23	-1145.43	929.57
82	1	1402.74	345.03	-0.13	-37.05	0.0	1529.45	20.40	1.38	-4.50	0.0	0.0
		0.0	0.0	0.03	0.0	250.0	1529.45	-16.65	1.38	-4.50	345.03	467.58
82	2	4728.10	716.37	-0.28	-37.05	0.0	2642.21	37.44	2.87	-19.76	0.0	0.0
		0.0	0.0	0.05	0.0	250.0	2642.21	0.39	2.87	-19.76	716.37	4728.10
82	3	1079.03	265.41	-0.10	-28.50	0.0	1176.50	15.69	1.06	-3.47	0.0	0.0
		0.0	0.0	0.02	0.0	250.0	1176.50	-12.81	1.06	-3.47	265.41	359.68
82	5	1079.03	265.41	-0.10	-28.50	0.0	1176.50	15.69	1.06	-3.47	0.0	0.0
		0.0	0.0	0.02	0.0	250.0	1176.50	-12.81	1.06	-3.47	265.41	359.68
82	6	3208.76	512.97	-0.20	-28.50	0.0	1918.34	27.05	2.05	-13.64	0.0	0.0
		0.0	0.0	0.04	0.0	250.0	1918.34	-1.45	2.05	-13.64	512.97	3200.03
82	15	1389.96	0.0	-0.13	-28.50	0.0	952.73	17.80	-23.84	-7.08	0.0	0.0
		0.0	-5959.12	0.32	0.0	250.0	952.73	-10.70	-23.84	-7.08	-5959.12	888.00
82	18	1821.08	6638.47	-0.13	-28.50	0.0	1845.37	20.39	26.55	-5.96	0.0	0.0
		0.0	0.0	-0.32	0.0	250.0	1845.37	-8.11	26.55	-5.96	6638.47	1535.56
82	23	1212.85	0.0	-0.13	-28.50	0.0	1692.39	16.64	-6.80	-7.56	0.0	0.0
		0.0	-1700.92	0.06	0.0	250.0	1692.39	-11.86	-6.80	-7.56	-1700.92	597.59
82	36	1991.76	0.0	-0.14	-28.50	0.0	481.35	21.31	-5.58	-7.09	0.0	0.0
		0.0	-1396.00	0.12	0.0	250.0	481.35	-7.19	-5.58	-7.09	-1396.00	1765.05
82	37	1247.12	2075.34	-0.12	-28.50	0.0	2316.75	16.88	8.30	-5.95	0.0	0.0
		0.0	0.0	-0.12	0.0	250.0	2316.75	-11.62	8.30	-5.95	2075.34	658.51
82	38	2060.64	2350.45	-0.14	-28.50	0.0	827.45	21.68	9.40	-6.92	0.0	0.0
		0.0	0.0	-0.09	0.0	250.0	827.45	-6.82	9.40	-6.92	2350.45	1856.90

82	47	1524.33	0.0	-0.13	-28.50	0.0	1260.45	18.66	-6.67	-6.71	0.0	0.0
		0.0	-1667.54	0.10	0.0	250.0	1260.45	-9.84	-6.67	-6.71	-1667.54	1103.00
82	50	1673.27	2346.89	-0.13	-28.50	0.0	1537.66	19.53	9.39	-6.33	0.0	0.0
		0.0	0.0	-0.10	0.0	250.0	1537.66	-8.97	9.39	-6.33	2346.89	1320.56
82	55	1459.85	0.0	-0.13	-28.50	0.0	1504.56	18.25	-1.26	-6.88	0.0	0.0
		0.0	-314.84	0.02	0.0	250.0	1504.56	-10.25	-1.26	-6.88	-314.84	999.83
82	68	1732.28	0.0	-0.13	-28.50	0.0	1083.72	19.88	-0.84	-6.71	0.0	0.0
		0.0	-209.73	0.04	0.0	250.0	1083.72	-8.62	-0.84	-6.71	-209.73	1406.40
82	69	1470.69	889.08	-0.13	-28.50	0.0	1714.38	18.32	3.56	-6.32	0.0	0.0
		0.0	0.0	-0.04	0.0	250.0	1714.38	-10.18	3.56	-6.32	889.08	1017.17
82	70	1752.74	983.29	-0.13	-28.50	0.0	1194.01	19.99	3.93	-6.66	0.0	0.0
		0.0	0.0	0.04	0.0	250.0	1194.01	-8.51	3.93	-6.66	983.29	1436.15
83	1	5.007e+04	0.0	-0.25	-143.00	0.0	-151.19	271.77	-2.77	21.51	0.0	0.0
		0.0	-692.88	0.07	0.0	250.0	-151.19	128.77	-2.77	21.51	-692.88	5.007e+04
83	2	1.583e+05	0.0	-0.84	-799.25	0.0	-288.48	1032.95	-5.64	75.13	0.0	0.0
		0.0	-1409.95	0.14	0.0	250.0	-288.48	233.70	-5.64	75.13	-1409.95	1.583e+05
83	3	3.851e+04	0.0	-0.20	-110.00	0.0	-116.30	209.05	-2.13	16.55	0.0	0.0
		0.0	-532.98	0.06	0.0	250.0	-116.30	99.05	-2.13	16.55	-532.98	3.851e+04
83	5	3.851e+04	0.0	-0.20	-110.00	0.0	-116.30	209.05	-2.13	16.55	0.0	0.0
		0.0	-532.98	0.06	0.0	250.0	-116.30	99.05	-2.13	16.55	-532.98	3.851e+04
83	6	1.107e+05	0.0	-0.59	-547.50	0.0	-207.83	716.50	-4.04	52.29	0.0	0.0
		0.0	-1011.03	0.10	0.0	250.0	-207.83	169.00	-4.04	52.29	-1011.03	1.107e+05
83	15	5.436e+04	1.584e+04	-0.28	-241.25	0.0	488.77	338.06	63.36	25.27	0.0	0.0
		0.0	0.0	-0.80	0.0	250.0	488.77	96.81	63.36	25.27	1.584e+04	5.436e+04
83	18	6.597e+04	0.0	-0.34	-241.25	0.0	-776.29	384.52	-68.77	29.27	0.0	0.0
		0.0	-1.719e+04	0.93	0.0	250.0	-776.29	143.27	-68.77	29.27	-1.719e+04	6.597e+04
83	24	7.262e+04	3912.65	-0.38	-241.25	0.0	-15.89	411.09	15.65	38.72	0.0	0.0
		0.0	0.0	-0.14	0.0	250.0	-15.89	169.84	15.65	38.72	3912.65	7.262e+04
83	38	7.456e+04	0.0	-0.37	-241.25	0.0	-371.91	418.87	-22.12	38.85	0.0	0.0
		0.0	-5530.79	0.31	0.0	250.0	-371.91	177.62	-22.12	38.85	-5530.79	7.456e+04
83	47	5.820e+04	4585.63	-0.30	-241.25	0.0	58.10	353.42	18.34	26.55	0.0	0.0
		0.0	0.0	-0.21	0.0	250.0	58.10	112.17	18.34	26.55	4585.63	5.820e+04
83	50	6.213e+04	0.0	-0.32	-241.25	0.0	-345.62	369.16	-23.75	27.99	0.0	0.0
		0.0	-5938.42	0.34	0.0	250.0	-345.62	127.91	-23.75	27.99	-5938.42	6.213e+04
83	56	6.450e+04	777.07	-0.34	-241.25	0.0	-104.54	378.61	3.11	31.23	0.0	0.0
		0.0	0.0	0.07	0.0	250.0	-104.54	137.36	3.11	31.23	777.07	6.450e+04
83	70	6.518e+04	0.0	-0.33	-241.25	0.0	-217.60	381.36	-8.88	31.33	0.0	0.0
		0.0	-2219.93	0.15	0.0	250.0	-217.60	140.11	-8.88	31.33	-2219.93	6.518e+04
84	2	1.577e+05	1003.78	-0.84	-799.25	0.0	-289.05	1030.35	4.02	-74.06	0.0	0.0
		0.0	0.0	-0.05	0.0	250.0	-289.05	231.10	4.02	-74.06	1003.78	1.577e+05
84	3	3.798e+04	355.82	-0.19	-110.00	0.0	-116.49	206.94	1.42	-15.73	0.0	0.0
		0.0	0.0	-0.02	0.0	250.0	-116.49	96.94	1.42	-15.73	355.82	3.798e+04
84	4	1.463e+05	897.04	-0.78	-766.25	0.0	-254.10	968.26	3.59	-69.34	0.0	0.0
		0.0	0.0	-0.05	0.0	250.0	-254.10	202.01	3.59	-69.34	897.04	1.463e+05
84	5	3.798e+04	355.82	-0.19	-110.00	0.0	-116.49	206.94	1.42	-15.73	0.0	0.0
		0.0	0.0	-0.02	0.0	250.0	-116.49	96.94	1.42	-15.73	355.82	3.798e+04
84	6	1.102e+05	716.63	-0.58	-547.50	0.0	-208.23	714.49	2.87	-51.47	0.0	0.0
		0.0	0.0	-0.04	0.0	250.0	-208.23	166.99	2.87	-51.47	716.63	1.102e+05
84	16	5.381e+04	0.0	-0.28	-241.25	0.0	489.43	335.86	-63.90	-24.47	0.0	0.0
		0.0	-1.598e+04	0.82	0.0	250.0	489.43	94.61	-63.90	-24.47	-1.598e+04	5.381e+04
84	17	6.548e+04	1.690e+04	-0.34	-241.25	0.0	-777.45	382.55	67.61	-28.43	0.0	0.0
		0.0	0.0	-0.87	0.0	250.0	-777.45	141.30	67.61	-28.43	1.690e+04	6.548e+04
84	26	4.731e+04	5020.49	-0.24	-241.25	0.0	-272.88	309.87	20.08	-15.18	0.0	0.0
		0.0	0.0	-0.22	0.0	250.0	-272.88	68.62	20.08	-15.18	5020.49	4.731e+04
84	37	7.394e+04	5293.58	-0.37	-241.25	0.0	-371.06	416.40	21.17	-37.85	0.0	0.0
		0.0	0.0	-0.26	0.0	250.0	-371.06	175.15	21.17	-37.85	5293.58	7.394e+04
84	48	5.767e+04	0.0	-0.30	-241.25	0.0	58.12	351.30	-19.09	-25.74	0.0	0.0
		0.0	-4773.12	0.25	0.0	250.0	58.12	110.05	-19.09	-25.74	-4773.12	5.767e+04
84	49	6.162e+04	5701.25	-0.32	-241.25	0.0	-346.15	367.11	22.80	-27.16	0.0	0.0
		0.0	0.0	-0.29	0.0	250.0	-346.15	125.86	22.80	-27.16	5701.25	6.162e+04
84	58	5.536e+04	1907.58	-0.29	-241.25	0.0	-183.60	342.05	7.63	-22.55	0.0	0.0
		0.0	0.0	-0.08	0.0	250.0	-183.60	100.80	7.63	-22.55	1907.58	5.536e+04
84	69	6.463e+04	1999.56	-0.33	-241.25	0.0	-217.45	379.13	8.00	-30.44	0.0	0.0
		0.0	0.0	-0.10	0.0	250.0	-217.45	137.88	8.00	-30.44	1999.56	6.463e+04
85	2	4297.02	0.0	-0.16	-37.05	0.0	2310.49	35.70	-2.79	21.82	0.0	0.0
		0.0	-698.33	0.08	0.0	250.0	2310.49	-1.35	-2.79	21.82	-698.33	4294.03
85	3	930.88	0.0	-0.04	-28.50	0.0	972.22	14.57	-0.89	4.46	0.0	0.0
		0.0	-223.24	0.03	0.0	250.0	972.22	-13.93	-0.89	4.46	-223.24	80.51
85	5	930.88	0.0	-0.04	-28.50	0.0	972.22	14.57	-0.89	4.46	0.0	0.0
		0.0	-223.24	0.03	0.0	250.0	972.22	-13.93	-0.89	4.46	-223.24	80.51
85	6	2903.89	0.0	-0.11	-28.50	0.0	1669.96	25.74	-1.98	15.14	0.0	0.0
		0.0	-495.32	0.06	0.0	250.0	1669.96	-2.76	-1.98	15.14	-495.32	2873.42
85	16	1152.62	5971.68	-0.05	-28.50	0.0	575.41	16.21	23.89	7.92	0.0	0.0
		0.0	0.0	-0.30	0.0	250.0	575.41	-12.29	23.89	7.92	5971.68	490.51
85	17	1690.93	0.0	-0.08	-28.50	0.0	1787.67	19.64	-26.33	7.41	0.0	0.0
		0.0	-6581.41	0.37	0.0	250.0	1787.67	-8.86	-26.33	7.41	-6581.41	1346.25
85	19	1392.47	5881.56	-0.06	-28.50	0.0	299.28	17.82	23.53	8.47	0.0	0.0

		0.0	0.0	-0.30	0.0	250.0	299.28	-10.68	23.53	8.47	5881.56	892.02
85	22	1425.42	0.0	-0.07	-28.50	0.0	2063.80	18.03	-25.97	6.86	0.0	0.0
		0.0	-6491.28	0.37	0.0	250.0	2063.80	-10.47	-25.97	6.86	-6491.28	944.74
85	29	1916.92	0.0	-0.07	-28.50	0.0	984.44	20.91	-9.36	8.04	0.0	0.0
		0.0	-2340.63	0.12	0.0	250.0	984.44	-7.59	-9.36	8.04	-2340.63	1665.27
85	36	986.89	1695.48	-0.03	-28.50	0.0	1466.23	15.02	6.78	6.44	0.0	0.0
		0.0	0.0	-0.08	0.0	250.0	1466.23	-13.48	6.78	6.44	1695.48	192.53
85	48	1320.05	1695.20	-0.06	-28.50	0.0	992.01	17.35	6.78	7.75	0.0	0.0
		0.0	0.0	-0.07	0.0	250.0	992.01	-11.15	6.78	7.75	1695.20	776.15
85	49	1497.84	0.0	-0.07	-28.50	0.0	1371.08	18.49	-9.22	7.58	0.0	0.0
		0.0	-2304.93	0.14	0.0	250.0	1371.08	-10.01	-9.22	7.58	-2304.93	1060.61
85	51	1407.39	1663.99	-0.06	-28.50	0.0	896.02	17.91	6.66	7.94	0.0	0.0
		0.0	0.0	-0.07	0.0	250.0	896.02	-10.59	6.66	7.94	1663.99	915.89
85	54	1410.51	0.0	-0.06	-28.50	0.0	1467.07	17.93	-9.09	7.39	0.0	0.0
		0.0	-2273.72	0.14	0.0	250.0	1467.07	-10.57	-9.09	7.39	-2273.72	920.88
85	61	1573.50	0.0	-0.07	-28.50	0.0	1107.15	18.95	-3.83	7.80	0.0	0.0
		0.0	-957.54	0.06	0.0	250.0	1107.15	-9.55	-3.83	7.80	-957.54	1175.44
85	68	1251.74	336.14	-0.05	-28.50	0.0	1287.42	16.92	1.34	7.24	0.0	0.0
		0.0	0.0	0.03	0.0	250.0	1287.42	-11.58	1.34	7.24	336.14	666.72
86	2	4407.89	307.92	-0.17	-37.05	0.0	2327.94	36.16	1.23	-21.95	0.0	0.0
		0.0	0.0	0.04	0.0	250.0	2327.94	-0.89	1.23	-21.95	307.92	4407.89
86	3	973.70	52.53	-0.04	-28.50	0.0	979.58	14.91	0.21	-4.55	0.0	0.0
		0.0	0.0	0.02	0.0	250.0	979.58	-13.59	0.21	-4.55	52.53	166.15
86	5	973.70	52.53	-0.04	-28.50	0.0	979.58	14.91	0.21	-4.55	0.0	0.0
		0.0	0.0	0.02	0.0	250.0	979.58	-13.59	0.21	-4.55	52.53	166.15
86	6	2984.44	212.29	-0.12	-28.50	0.0	1682.57	26.09	0.85	-15.24	0.0	0.0
		0.0	0.0	0.03	0.0	250.0	1682.57	-2.41	0.85	-15.24	212.29	2960.75
86	15	1198.35	0.0	-0.05	-28.50	0.0	590.10	16.54	-24.35	-8.02	0.0	0.0
		0.0	-6086.45	0.32	0.0	250.0	590.10	-11.96	-24.35	-8.02	-6086.45	571.81
86	18	1753.48	6287.35	-0.08	-28.50	0.0	1790.86	20.00	25.15	-7.50	0.0	0.0
		0.0	0.0	-0.31	0.0	250.0	1790.86	-8.50	25.15	-7.50	6287.35	1437.24
86	20	1443.66	0.0	-0.06	-28.50	0.0	290.96	18.15	-23.97	-8.51	0.0	0.0
		0.0	-5991.75	0.32	0.0	250.0	290.96	-10.35	-23.97	-8.51	-5991.75	973.93
86	21	1481.92	6192.66	-0.07	-28.50	0.0	2090.00	18.39	24.77	-7.00	0.0	0.0
		0.0	0.0	-0.31	0.0	250.0	2090.00	-10.11	24.77	-7.00	6192.66	1035.13
86	30	1983.57	2112.91	-0.08	-28.50	0.0	944.74	21.27	8.45	-8.11	0.0	0.0
		0.0	0.0	0.08	0.0	250.0	944.74	-7.23	8.45	-8.11	2112.91	1754.13
86	35	1032.37	0.0	-0.04	-28.50	0.0	1497.43	15.36	-7.54	-6.69	0.0	0.0
		0.0	-1883.93	0.12	0.0	250.0	1497.43	-13.14	-7.54	-6.69	-1883.93	276.73
86	47	1372.90	0.0	-0.06	-28.50	0.0	1003.20	17.69	-7.48	-7.84	0.0	0.0
		0.0	-1871.08	0.11	0.0	250.0	1003.20	-10.81	-7.48	-7.84	-1871.08	860.71
86	50	1554.87	2071.99	-0.07	-28.50	0.0	1377.76	18.84	8.29	-7.67	0.0	0.0
		0.0	0.0	-0.09	0.0	250.0	1377.76	-9.66	8.29	-7.67	2071.99	1148.34
86	52	1460.40	0.0	-0.06	-28.50	0.0	899.23	18.25	-7.35	-8.01	0.0	0.0
		0.0	-1838.32	0.11	0.0	250.0	899.23	-10.25	-7.35	-8.01	-1838.32	1000.70
86	53	1465.18	2039.23	-0.07	-28.50	0.0	1481.73	18.28	8.16	-7.50	0.0	0.0
		0.0	0.0	-0.09	0.0	250.0	1481.73	-10.22	8.16	-7.50	2039.23	1008.35
86	62	1633.39	745.68	-0.07	-28.50	0.0	1099.18	19.30	2.98	-7.88	0.0	0.0
		0.0	0.0	0.04	0.0	250.0	1099.18	-9.20	2.98	-7.88	745.68	1262.56
86	67	1305.04	0.0	-0.06	-28.50	0.0	1304.20	17.26	-2.14	-7.38	0.0	0.0
		0.0	-535.78	0.04	0.0	250.0	1304.20	-11.24	-2.14	-7.38	-535.78	752.12
87	2	1.569e+05	0.0	-0.81	-799.25	0.0	-201.44	1027.35	-3.91	81.72	0.0	0.0
		0.0	-977.69	0.13	0.0	250.0	-201.44	228.10	-3.91	81.72	-977.69	1.569e+05
87	3	3.812e+04	0.0	-0.19	-110.00	0.0	-53.66	207.48	-1.42	19.91	0.0	0.0
		0.0	-355.57	0.05	0.0	250.0	-53.66	97.48	-1.42	19.91	-355.57	3.812e+04
87	5	3.812e+04	0.0	-0.19	-110.00	0.0	-53.66	207.48	-1.42	19.91	0.0	0.0
		0.0	-355.57	0.05	0.0	250.0	-53.66	97.48	-1.42	19.91	-355.57	3.812e+04
87	6	1.097e+05	0.0	-0.56	-547.50	0.0	-141.45	712.56	-2.80	57.14	0.0	0.0
		0.0	-699.21	0.09	0.0	250.0	-141.45	165.06	-2.80	57.14	-699.21	1.097e+05
87	15	5.211e+04	1.604e+04	-0.26	-241.25	0.0	572.42	329.08	64.16	29.80	0.0	0.0
		0.0	0.0	-0.81	0.0	250.0	572.42	87.83	64.16	29.80	1.604e+04	5.211e+04
87	18	6.708e+04	0.0	-0.33	-241.25	0.0	-732.41	388.93	-67.83	32.37	0.0	0.0
		0.0	-1.696e+04	0.92	0.0	250.0	-732.41	147.68	-67.83	32.37	-1.696e+04	6.708e+04
87	20	5.988e+04	1.610e+04	-0.29	-241.25	0.0	536.65	360.14	64.41	36.54	0.0	0.0
		0.0	0.0	-0.82	0.0	250.0	536.65	118.89	64.41	36.54	1.610e+04	5.988e+04
87	21	5.931e+04	0.0	-0.30	-241.25	0.0	-696.64	357.87	-68.08	25.62	0.0	0.0
		0.0	-1.702e+04	0.93	0.0	250.0	-696.64	116.62	-68.08	25.62	-1.702e+04	5.931e+04
87	30	7.484e+04	0.0	-0.37	-241.25	0.0	-359.38	419.98	-21.96	42.39	0.0	0.0
		0.0	-5488.91	0.33	0.0	250.0	-359.38	178.73	-21.96	42.39	-5488.91	7.484e+04
87	35	4.704e+04	4187.36	-0.26	-241.25	0.0	134.76	308.77	16.75	21.29	0.0	0.0
		0.0	0.0	-0.16	0.0	250.0	134.76	67.52	16.75	21.29	4187.36	4.704e+04
87	47	5.709e+04	4795.97	-0.29	-241.25	0.0	128.52	348.98	19.18	30.58	0.0	0.0
		0.0	0.0	-0.22	0.0	250.0	128.52	107.73	19.18	30.58	4795.97	5.709e+04
87	50	6.210e+04	0.0	-0.31	-241.25	0.0	-288.52	369.03	-22.85	31.58	0.0	0.0
		0.0	-5713.29	0.33	0.0	250.0	-288.52	127.78	-22.85	31.58	-5713.29	6.210e+04
87	52	5.979e+04	4817.73	-0.30	-241.25	0.0	116.13	359.79	19.27	32.93	0.0	0.0
		0.0	0.0	-0.22	0.0	250.0	116.13	118.54	19.27	32.93	4817.73	5.979e+04

87	53	5.940e+04	0.0	-0.30	-241.25	0.0	-276.13	358.22	-22.94	29.23	0.0	0.0
		0.0	-5735.05	0.33	0.0	250.0	-276.13	116.97	-22.94	29.23	-5735.05	5.940e+04
87	62	6.485e+04	0.0	-0.32	-241.25	0.0	-171.51	380.03	-8.25	35.02	0.0	0.0
		0.0	-2063.03	0.15	0.0	250.0	-171.51	138.78	-8.25	35.02	-2063.03	6.485e+04
87	67	5.523e+04	1011.68	-0.29	-241.25	0.0	-10.83	341.55	4.05	27.64	0.0	0.0
		0.0	0.0	0.07	0.0	250.0	-10.83	100.30	4.05	27.64	1011.68	5.523e+04
88	1	4.888e+04	232.52	-0.24	-143.00	0.0	-69.45	267.01	0.93	-24.96	0.0	0.0
		0.0	0.0	-9.97e-03	0.0	250.0	-69.45	124.01	0.93	-24.96	232.52	4.888e+04
88	2	1.563e+05	519.56	-0.80	-799.25	0.0	-201.17	1024.85	2.08	-80.81	0.0	0.0
		0.0	0.0	-0.02	0.0	250.0	-201.17	225.60	2.08	-80.81	519.56	1.563e+05
88	3	3.760e+04	178.86	-0.18	-110.00	0.0	-53.43	205.39	0.72	-19.20	0.0	0.0
		0.0	0.0	-7.67e-03	0.0	250.0	-53.43	95.39	0.72	-19.20	178.86	3.760e+04
88	5	3.760e+04	178.86	-0.18	-110.00	0.0	-53.43	205.39	0.72	-19.20	0.0	0.0
		0.0	0.0	-7.67e-03	0.0	250.0	-53.43	95.39	0.72	-19.20	178.86	3.760e+04
88	6	1.092e+05	370.22	-0.56	-547.50	0.0	-141.24	710.62	1.48	-56.43	0.0	0.0
		0.0	0.0	-0.02	0.0	250.0	-141.24	163.12	1.48	-56.43	370.22	1.092e+05
88	16	5.146e+04	0.0	-0.26	-241.25	0.0	572.60	326.45	-64.21	-29.15	0.0	0.0
		0.0	-1.605e+04	0.81	0.0	250.0	572.60	85.20	-64.21	-29.15	-1.605e+04	5.146e+04
88	17	6.671e+04	1.652e+04	-0.33	-241.25	0.0	-732.14	387.46	66.10	-31.59	0.0	0.0
		0.0	0.0	-0.83	0.0	250.0	-732.14	146.21	66.10	-31.59	1.652e+04	6.671e+04
88	19	5.916e+04	0.0	-0.29	-241.25	0.0	537.48	357.26	-64.47	-35.81	0.0	0.0
		0.0	-1.612e+04	0.82	0.0	250.0	537.48	116.01	-64.47	-35.81	-1.612e+04	5.916e+04
88	22	5.901e+04	1.659e+04	-0.30	-241.25	0.0	-697.02	356.65	66.36	-24.93	0.0	0.0
		0.0	0.0	-0.84	0.0	250.0	-697.02	115.40	66.36	-24.93	1.659e+04	5.901e+04
88	29	7.427e+04	5192.23	-0.36	-241.25	0.0	-357.39	417.71	20.77	-41.51	0.0	0.0
		0.0	0.0	-0.27	0.0	250.0	-357.39	176.46	20.77	-41.51	5192.23	7.427e+04
88	31	6.959e+04	0.0	-0.32	-241.25	0.0	77.77	399.00	-19.42	-41.42	0.0	0.0
		0.0	-4854.97	0.28	0.0	250.0	77.77	157.75	-19.42	-41.42	-4854.97	6.959e+04
88	48	5.653e+04	0.0	-0.28	-241.25	0.0	128.72	346.75	-19.80	-29.89	0.0	0.0
		0.0	-4951.02	0.25	0.0	250.0	128.72	105.50	-19.80	-29.89	-4951.02	5.653e+04
88	49	6.163e+04	5423.55	-0.31	-241.25	0.0	-288.26	367.16	21.69	-30.85	0.0	0.0
		0.0	0.0	-0.27	0.0	250.0	-288.26	125.91	21.69	-30.85	5423.55	6.163e+04
88	51	5.921e+04	0.0	-0.29	-241.25	0.0	116.56	357.47	-19.90	-32.21	0.0	0.0
		0.0	-4973.92	0.25	0.0	250.0	116.56	116.22	-19.90	-32.21	-4973.92	5.921e+04
88	54	5.895e+04	5446.45	-0.30	-241.25	0.0	-276.10	356.44	21.79	-28.53	0.0	0.0
		0.0	0.0	-0.28	0.0	250.0	-276.10	115.19	21.79	-28.53	5446.45	5.895e+04
88	61	6.432e+04	1816.58	-0.32	-241.25	0.0	-170.67	377.90	7.27	-34.25	0.0	0.0
		0.0	0.0	-0.09	0.0	250.0	-170.67	136.65	7.27	-34.25	1816.58	6.432e+04
88	63	6.279e+04	0.0	-0.31	-241.25	0.0	-30.38	371.77	-5.58	-34.21	0.0	0.0
		0.0	-1394.10	0.08	0.0	250.0	-30.38	130.52	-5.58	-34.21	-1394.10	6.279e+04
89	2	4475.88	0.0	-0.08	-37.05	0.0	2453.97	36.43	-1.38	23.61	0.0	0.0
		0.0	-346.04	0.08	0.0	250.0	2453.97	-0.62	-1.38	23.61	-346.04	4475.88
89	3	934.02	0.0	-8.85e-03	-28.50	0.0	943.19	14.60	-0.24	5.38	0.0	0.0
		0.0	-59.91	0.03	0.0	250.0	943.19	-13.90	-0.24	5.38	-59.91	86.79
89	5	934.02	0.0	-8.85e-03	-28.50	0.0	943.19	14.60	-0.24	5.38	0.0	0.0
		0.0	-59.91	0.03	0.0	250.0	943.19	-13.90	-0.24	5.38	-59.91	86.79
89	6	3017.01	0.0	-0.06	-28.50	0.0	1761.74	26.23	-0.95	16.46	0.0	0.0
		0.0	-238.68	0.06	0.0	250.0	1761.74	-2.27	-0.95	16.46	-238.68	2995.49
89	15	1242.86	5774.67	8.45e-03	-28.50	0.0	-152.59	16.85	23.10	9.69	0.0	0.0
		0.0	0.0	-0.31	0.0	250.0	-152.59	-11.65	23.10	9.69	5774.67	650.93
89	16	998.33	5806.87	0.02	-28.50	0.0	130.86	15.11	23.23	9.20	0.0	0.0
		0.0	0.0	-0.30	0.0	250.0	130.86	-13.39	23.23	9.20	5806.87	215.41
89	18	1637.05	0.0	-0.04	-28.50	0.0	2530.11	19.32	-24.01	7.71	0.0	0.0
		0.0	-6001.75	0.36	0.0	250.0	2530.11	-9.18	-24.01	7.71	-6001.75	1267.88
89	20	1014.97	5862.72	0.02	-28.50	0.0	74.10	15.23	23.45	8.84	0.0	0.0
		0.0	0.0	-0.32	0.0	250.0	74.10	-13.27	23.45	8.84	5862.72	245.80
89	21	1922.72	0.0	-0.06	-28.50	0.0	2303.42	20.94	-24.36	8.56	0.0	0.0
		0.0	-6089.80	0.38	0.0	250.0	2303.42	-7.56	-24.36	8.56	-6089.80	1673.00
89	29	2050.32	0.0	-0.05	-28.50	0.0	1076.23	21.62	-7.75	9.30	0.0	0.0
		0.0	-1938.51	0.13	0.0	250.0	1076.23	-6.88	-7.75	9.30	-1938.51	1843.13
89	47	1376.98	1761.20	-0.02	-28.50	0.0	757.68	17.72	7.04	9.02	0.0	0.0
		0.0	0.0	-0.08	0.0	250.0	757.68	-10.78	7.04	9.02	1761.20	867.24
89	48	1282.65	1772.21	-0.01	-28.50	0.0	855.76	17.12	7.09	8.85	0.0	0.0
		0.0	0.0	-0.08	0.0	250.0	855.76	-11.38	7.09	8.85	1772.21	716.30
89	50	1492.19	0.0	-0.03	-28.50	0.0	1619.84	18.46	-7.95	8.38	0.0	0.0
		0.0	-1988.28	0.14	0.0	250.0	1619.84	-10.04	-7.95	8.38	-1988.28	1051.57
89	52	1288.88	1791.82	-0.01	-28.50	0.0	836.31	17.16	7.17	8.73	0.0	0.0
		0.0	0.0	-0.08	0.0	250.0	836.31	-11.34	7.17	8.73	1791.82	726.27
89	53	1585.25	0.0	-0.03	-28.50	0.0	1541.20	19.02	-8.08	8.67	0.0	0.0
		0.0	-2018.91	0.14	0.0	250.0	1541.20	-9.48	-8.08	8.67	-2018.91	1192.54
89	61	1632.50	0.0	-0.03	-28.50	0.0	1139.89	19.30	-2.78	8.91	0.0	0.0
		0.0	-695.98	0.06	0.0	250.0	1139.89	-9.20	-2.78	8.91	-695.98	1261.26
90	1	1270.53	0.0	-0.01	-37.05	0.0	1239.88	19.43	-0.56	-7.07	0.0	0.0
		0.0	-138.96	0.02	0.0	250.0	1239.88	-17.62	-0.56	-7.07	-138.96	225.43
90	2	4593.40	0.0	-0.09	-37.05	0.0	2482.98	36.90	-0.33	-23.69	0.0	0.0
		0.0	-83.52	0.04	0.0	250.0	2482.98	-0.15	-0.33	-23.69	-83.52	4593.40
90	3	977.33	0.0	-0.01	-28.50	0.0	953.75	14.94	-0.43	-5.44	0.0	0.0

		0.0	-106.89	0.02	0.0	250.0	953.75	-13.56	-0.43	-5.44	-106.89	173.41
90	5	977.33	0.0	-0.01	-28.50	0.0	953.75	14.94	-0.43	-5.44	0.0	0.0
		0.0	-106.89	0.02	0.0	250.0	953.75	-13.56	-0.43	-5.44	-106.89	173.41
90	6	3101.29	0.0	-0.06	-28.50	0.0	1782.49	26.59	-0.28	-16.52	0.0	0.0
		0.0	-69.93	0.03	0.0	250.0	1782.49	-1.91	-0.28	-16.52	-69.93	3085.39
90	16	1289.48	0.0	-7.56e-03	-28.50	0.0	-181.69	17.16	-23.17	-9.66	0.0	0.0
		0.0	-5792.18	0.31	0.0	250.0	-181.69	-11.34	-23.17	-9.66	-5792.18	727.24
90	17	1705.04	5600.57	-0.05	-28.50	0.0	2586.44	19.72	22.40	-7.87	0.0	0.0
		0.0	0.0	-0.27	0.0	250.0	2586.44	-8.78	22.40	-7.87	5600.57	1366.77
90	19	1056.87	0.0	0.02	-28.50	0.0	44.34	15.53	-23.52	-8.90	0.0	0.0
		0.0	-5879.86	0.32	0.0	250.0	44.34	-12.97	-23.52	-8.90	-5879.86	320.29
90	21	1726.10	5549.52	-0.04	-28.50	0.0	2516.73	19.84	22.20	-7.50	0.0	0.0
		0.0	0.0	-0.26	0.0	250.0	2516.73	-8.66	22.20	-7.50	5549.52	1397.41
90	22	1998.25	5688.26	-0.06	-28.50	0.0	2360.41	21.34	22.75	-8.62	0.0	0.0
		0.0	0.0	-0.29	0.0	250.0	2360.41	-7.16	22.75	-8.62	5688.26	1773.71
90	30	2121.38	1679.66	-0.05	-28.50	0.0	1080.34	22.00	6.72	-9.20	0.0	0.0
		0.0	0.0	-0.07	0.0	250.0	1080.34	-6.50	6.72	-9.20	1679.66	1937.88
90	48	1429.52	0.0	-0.02	-28.50	0.0	757.54	18.06	-7.64	-9.06	0.0	0.0
		0.0	-1909.44	0.11	0.0	250.0	757.54	-10.44	-7.64	-9.06	-1909.44	951.30
90	49	1550.99	1717.84	-0.03	-28.50	0.0	1647.21	18.82	6.87	-8.47	0.0	0.0
		0.0	0.0	-0.08	0.0	250.0	1647.21	-9.68	6.87	-8.47	1717.84	1142.71
90	51	1340.99	0.0	-0.01	-28.50	0.0	835.86	17.49	-7.76	-8.79	0.0	0.0
		0.0	-1939.86	0.11	0.0	250.0	835.86	-11.01	-7.76	-8.79	-1939.86	809.65
90	53	1557.91	1699.86	-0.03	-28.50	0.0	1623.22	18.86	6.80	-8.34	0.0	0.0
		0.0	0.0	-0.07	0.0	250.0	1623.22	-9.64	6.80	-8.34	1699.86	1152.77
90	54	1648.38	1748.25	-0.03	-28.50	0.0	1568.88	19.39	6.99	-8.73	0.0	0.0
		0.0	0.0	-0.08	0.0	250.0	1568.88	-9.11	6.99	-8.73	1748.25	1284.36
90	62	1694.41	470.89	-0.03	-28.50	0.0	1149.94	19.66	1.88	-8.92	0.0	0.0
		0.0	0.0	0.03	0.0	250.0	1149.94	-8.84	1.88	-8.92	470.89	1351.32
91	1	4.470e+04	0.0	-0.21	-143.00	0.0	-160.67	250.28	-1.15	31.16	0.0	0.0
		0.0	-286.34	0.06	0.0	250.0	-160.67	107.28	-1.15	31.16	-286.34	4.470e+04
91	2	1.476e+05	0.0	-0.74	-799.25	0.0	-288.79	990.22	-2.61	91.32	0.0	0.0
		0.0	-651.79	0.13	0.0	250.0	-288.79	190.97	-2.61	91.32	-651.79	1.476e+05
91	3	3.438e+04	0.0	-0.16	-110.00	0.0	-123.59	192.53	-0.88	23.97	0.0	0.0
		0.0	-220.26	0.05	0.0	250.0	-123.59	82.53	-0.88	23.97	-220.26	3.438e+04
91	5	3.438e+04	0.0	-0.16	-110.00	0.0	-123.59	192.53	-0.88	23.97	0.0	0.0
		0.0	-220.26	0.05	0.0	250.0	-123.59	82.53	-0.88	23.97	-220.26	3.438e+04
91	6	1.030e+05	0.0	-0.51	-547.50	0.0	-209.01	685.82	-1.86	64.08	0.0	0.0
		0.0	-463.90	0.09	0.0	250.0	-209.01	138.32	-1.86	64.08	-463.90	1.030e+05
91	15	4.537e+04	1.653e+04	-0.24	-241.25	0.0	583.93	302.11	66.14	36.20	0.0	0.0
		0.0	0.0	-0.85	0.0	250.0	583.93	60.86	66.14	36.20	1.653e+04	4.537e+04
91	18	6.457e+04	0.0	-0.29	-241.25	0.0	-882.36	378.92	-68.49	35.81	0.0	0.0
		0.0	-1.712e+04	0.94	0.0	250.0	-882.36	137.67	-68.49	35.81	-1.712e+04	6.457e+04
91	20	5.230e+04	1.674e+04	-0.26	-241.25	0.0	533.74	329.82	66.95	41.93	0.0	0.0
		0.0	0.0	-0.88	0.0	250.0	533.74	88.57	66.95	41.93	1.674e+04	5.230e+04
91	21	5.765e+04	0.0	-0.28	-241.25	0.0	-832.17	351.21	-69.30	30.07	0.0	0.0
		0.0	-1.732e+04	0.98	0.0	250.0	-832.17	109.96	-69.30	30.07	-1.732e+04	5.765e+04
91	27	3.907e+04	4567.10	-0.22	-241.25	0.0	192.47	276.89	18.27	25.80	0.0	0.0
		0.0	0.0	-0.19	0.0	250.0	192.47	35.64	18.27	25.80	4567.10	3.907e+04
91	30	7.088e+04	0.0	-0.31	-241.25	0.0	-490.90	404.14	-20.62	46.21	0.0	0.0
		0.0	-5153.81	0.28	0.0	250.0	-490.90	162.89	-20.62	46.21	-5153.81	7.088e+04
91	47	5.179e+04	5063.70	-0.26	-241.25	0.0	85.39	327.79	20.25	35.97	0.0	0.0
		0.0	0.0	-0.24	0.0	250.0	85.39	86.54	20.25	35.97	5063.70	5.179e+04
91	50	5.815e+04	0.0	-0.28	-241.25	0.0	-383.82	353.23	-22.60	36.03	0.0	0.0
		0.0	-5650.40	0.33	0.0	250.0	-383.82	111.98	-22.60	36.03	-5650.40	5.815e+04
91	52	5.420e+04	5134.35	-0.26	-241.25	0.0	68.00	337.43	20.54	37.97	0.0	0.0
		0.0	0.0	-0.25	0.0	250.0	68.00	96.18	20.54	37.97	5134.35	5.420e+04
91	53	5.574e+04	0.0	-0.27	-241.25	0.0	-366.43	343.60	-22.88	34.04	0.0	0.0
		0.0	-5721.06	0.35	0.0	250.0	-366.43	102.35	-22.88	34.04	-5721.06	5.574e+04
91	59	4.950e+04	1248.63	-0.25	-241.25	0.0	-36.63	318.64	4.99	32.44	0.0	0.0
		0.0	0.0	0.07	0.0	250.0	-36.63	77.39	4.99	32.44	1248.63	4.950e+04
91	62	6.044e+04	0.0	-0.28	-241.25	0.0	-261.79	362.39	-7.34	39.57	0.0	0.0
		0.0	-1835.34	0.12	0.0	250.0	-261.79	121.14	-7.34	39.57	-1835.34	6.044e+04
92	1	4.402e+04	24.58	-0.21	-143.00	0.0	-158.92	247.58	0.10	-30.12	0.0	0.0
		0.0	0.0	9.13e-03	0.0	250.0	-158.92	104.58	0.10	-30.12	24.58	4.402e+04
92	2	1.470e+05	86.08	-0.74	-799.25	0.0	-286.94	987.82	0.34	-90.26	0.0	0.0
		0.0	0.0	0.02	0.0	250.0	-286.94	188.57	0.34	-90.26	86.08	1.470e+05
92	3	3.386e+04	18.91	-0.16	-110.00	0.0	-122.25	190.44	0.08	-23.17	0.0	0.0
		0.0	0.0	7.02e-03	0.0	250.0	-122.25	80.44	0.08	-23.17	18.91	3.386e+04
92	4	1.369e+05	80.41	-0.69	-766.25	0.0	-250.26	930.69	0.32	-83.31	0.0	0.0
		0.0	0.0	0.02	0.0	250.0	-250.26	164.44	0.32	-83.31	80.41	1.369e+05
92	5	3.386e+04	18.91	-0.16	-110.00	0.0	-122.25	190.44	0.08	-23.17	0.0	0.0
		0.0	0.0	7.02e-03	0.0	250.0	-122.25	80.44	0.08	-23.17	18.91	3.386e+04
92	6	1.025e+05	59.91	-0.51	-547.50	0.0	-207.59	683.94	0.24	-63.26	0.0	0.0
		0.0	0.0	0.02	0.0	250.0	-207.59	136.44	0.24	-63.26	59.91	1.025e+05
92	16	4.450e+04	0.0	-0.24	-241.25	0.0	584.54	298.61	-65.03	-35.44	0.0	0.0
		0.0	-1.626e+04	0.79	0.0	250.0	584.54	57.36	-65.03	-35.44	-1.626e+04	4.450e+04

92	17	6.444e+04	1.632e+04	-0.29	-241.25	0.0	-880.24	378.38	65.28	-34.95	0.0	0.0
		0.0	0.0	-0.78	0.0	250.0	-880.24	137.13	65.28	-34.95	1.632e+04	6.444e+04
92	19	5.137e+04	0.0	-0.25	-241.25	0.0	534.61	326.12	-65.83	-41.06	0.0	0.0
		0.0	-1.646e+04	0.82	0.0	250.0	534.61	84.87	-65.83	-41.06	-1.646e+04	5.137e+04
92	22	5.756e+04	1.652e+04	-0.28	-241.25	0.0	-830.31	350.87	66.08	-29.34	0.0	0.0
		0.0	0.0	-0.82	0.0	250.0	-830.31	109.62	66.08	-29.34	1.652e+04	5.756e+04
92	29	7.040e+04	4732.31	-0.31	-241.25	0.0	-488.28	402.22	18.93	-45.16	0.0	0.0
		0.0	0.0	-0.20	0.0	250.0	-488.28	160.97	18.93	-45.16	4732.31	7.040e+04
92	32	4.410e+04	0.0	-0.25	-241.25	0.0	90.02	297.03	-17.31	-28.60	0.0	0.0
		0.0	-4328.49	0.17	0.0	250.0	90.02	55.78	-17.31	-28.60	-4328.49	4.410e+04
92	48	5.117e+04	0.0	-0.26	-241.25	0.0	86.50	325.31	-20.62	-35.19	0.0	0.0
		0.0	-5154.24	0.25	0.0	250.0	86.50	84.06	-20.62	-35.19	-5154.24	5.117e+04
92	49	5.776e+04	5216.65	-0.27	-241.25	0.0	-382.20	351.68	20.87	-35.21	0.0	0.0
		0.0	0.0	-0.25	0.0	250.0	-382.20	110.43	20.87	-35.21	5216.65	5.776e+04
92	51	5.356e+04	0.0	-0.26	-241.25	0.0	69.20	334.87	-20.90	-37.14	0.0	0.0
		0.0	-5223.80	0.27	0.0	250.0	69.20	93.62	-20.90	-37.14	-5223.80	5.356e+04
92	54	5.537e+04	5286.22	-0.27	-241.25	0.0	-364.90	342.11	21.14	-33.26	0.0	0.0
		0.0	0.0	-0.26	0.0	250.0	-364.90	100.86	21.14	-33.26	5286.22	5.537e+04
92	61	5.994e+04	1522.41	-0.28	-241.25	0.0	-259.99	360.39	6.09	-38.68	0.0	0.0
		0.0	0.0	-0.06	0.0	250.0	-259.99	119.14	6.09	-38.68	1522.41	5.994e+04
92	64	5.089e+04	0.0	-0.26	-241.25	0.0	-71.16	324.20	-5.37	-32.86	0.0	0.0
		0.0	-1342.86	0.05	0.0	250.0	-71.16	82.95	-5.37	-32.86	-1342.86	5.089e+04
93	2	5154.59	321.32	0.07	-37.05	0.0	2752.94	39.14	1.29	26.27	0.0	0.0
		0.0	0.0	0.09	0.0	250.0	2752.94	2.09	1.29	26.27	321.32	5154.59
93	3	1043.13	185.56	0.05	-28.50	0.0	988.12	15.43	0.74	6.48	0.0	0.0
		0.0	0.0	0.03	0.0	250.0	988.12	-13.07	0.74	6.48	185.56	295.85
93	5	1043.13	185.56	0.05	-28.50	0.0	988.12	15.43	0.74	6.48	0.0	0.0
		0.0	0.0	0.03	0.0	250.0	988.12	-13.07	0.74	6.48	185.56	295.85
93	6	3475.84	238.96	0.05	-28.50	0.0	1967.04	28.15	0.96	18.38	0.0	0.0
		0.0	0.0	0.06	0.0	250.0	1967.04	-0.35	0.96	18.38	238.96	3475.84
93	15	935.33	4760.79	0.08	-28.50	0.0	-1191.45	14.61	19.04	11.76	0.0	0.0
		0.0	0.0	-0.26	0.0	250.0	-1191.45	-13.89	19.04	11.76	4760.79	89.41
93	16	700.20	4899.97	0.10	-28.50	0.0	-1022.87	12.64	19.60	10.70	0.0	0.0
		-403.45	0.0	-0.29	0.0	250.0	-1022.87	-15.86	19.60	10.70	4899.97	-403.45
93	17	2930.45	0.0	-0.02	-28.50	0.0	3586.47	25.86	-17.99	9.40	0.0	0.0
		0.0	-4496.81	0.32	0.0	250.0	3586.47	-2.64	-17.99	9.40	-4496.81	2903.15
93	18	2501.09	0.0	0.02	-28.50	0.0	3755.04	23.89	-17.43	8.34	0.0	0.0
		0.0	-4357.64	0.29	0.0	250.0	3755.04	-4.61	-17.43	8.34	-4357.64	2410.29
93	20	731.04	4916.78	0.10	-28.50	0.0	-1090.95	12.92	19.67	10.56	0.0	0.0
		-332.95	0.0	-0.30	0.0	250.0	-1090.95	-15.58	19.67	10.56	4916.78	-332.95
93	21	2868.21	0.0	-0.02	-28.50	0.0	3654.54	25.58	-18.05	9.54	0.0	0.0
		0.0	-4513.62	0.33	0.0	250.0	3654.54	-2.92	-18.05	9.54	-4513.62	2832.65
93	47	1389.43	1651.52	0.06	-28.50	0.0	491.81	17.80	6.61	10.61	0.0	0.0
		0.0	0.0	-0.07	0.0	250.0	491.81	-10.70	6.61	10.61	1651.52	887.15
93	49	2005.50	0.0	0.04	-28.50	0.0	2013.48	21.38	-5.19	9.86	0.0	0.0
		0.0	-1296.58	0.11	0.0	250.0	2013.48	-7.12	-5.19	9.86	-1296.58	1783.38
93	50	1877.38	0.0	0.04	-28.50	0.0	2071.79	20.70	-4.99	9.49	0.0	0.0
		0.0	-1248.37	0.10	0.0	250.0	2071.79	-7.80	-4.99	9.49	-1248.37	1612.55
93	52	1297.60	1705.79	0.07	-28.50	0.0	526.55	17.21	6.82	10.19	0.0	0.0
		0.0	0.0	-0.09	0.0	250.0	526.55	-11.29	6.82	10.19	1705.79	740.22
93	53	1987.58	0.0	0.04	-28.50	0.0	2037.05	21.29	-5.21	9.91	0.0	0.0
		0.0	-1302.64	0.12	0.0	250.0	2037.05	-7.21	-5.21	9.91	-1302.64	1759.48
94	1	1421.58	0.0	0.07	-37.05	0.0	1307.60	20.53	-1.96	-8.55	0.0	0.0
		0.0	-490.91	0.04	0.0	250.0	1307.60	-16.52	-1.96	-8.55	-490.91	501.09
94	2	5281.27	0.0	0.06	-37.05	0.0	2803.99	39.65	-3.43	-26.42	0.0	0.0
		0.0	-857.80	0.08	0.0	250.0	2803.99	2.60	-3.43	-26.42	-857.80	5281.27
94	3	1093.53	0.0	0.05	-28.50	0.0	1005.85	15.79	-1.51	-6.58	0.0	0.0
		0.0	-377.62	0.03	0.0	250.0	1005.85	-12.71	-1.51	-6.58	-377.62	385.45
94	5	1093.53	0.0	0.05	-28.50	0.0	1005.85	15.79	-1.51	-6.58	0.0	0.0
		0.0	-377.62	0.03	0.0	250.0	1005.85	-12.71	-1.51	-6.58	-377.62	385.45
94	6	3572.24	0.0	0.05	-28.50	0.0	2003.44	28.54	-2.49	-18.49	0.0	0.0
		0.0	-622.22	0.06	0.0	250.0	2003.44	0.04	-2.49	-18.49	-622.22	3572.24
94	15	724.39	0.0	0.10	-28.50	0.0	-1073.72	12.86	-18.64	-10.77	0.0	0.0
		-348.15	-4658.76	0.23	0.0	250.0	-1073.72	-15.64	-18.64	-10.77	-4658.76	-348.15
94	16	963.80	0.0	0.08	-28.50	0.0	-1313.75	14.84	-17.97	-11.73	0.0	0.0
		0.0	-4493.50	0.21	0.0	250.0	-1313.75	-13.66	-17.97	-11.73	-4493.50	146.36
94	17	2609.19	3591.50	0.02	-28.50	0.0	3924.00	24.40	14.37	-8.58	0.0	0.0
		0.0	0.0	-0.13	0.0	250.0	3924.00	-4.10	14.37	-8.58	3591.50	2536.62
94	18	3050.42	3756.76	-0.02	-28.50	0.0	3683.97	26.37	15.03	-9.54	0.0	0.0
		0.0	0.0	-0.16	0.0	250.0	3683.97	-2.13	15.03	-9.54	3756.76	3031.13
94	19	755.47	0.0	0.10	-28.50	0.0	-1166.53	13.14	-18.66	-10.60	0.0	0.0
		-277.12	-4664.09	0.24	0.0	250.0	-1166.53	-15.36	-18.66	-10.60	-4664.09	-277.12
94	22	2983.83	3762.09	-0.02	-28.50	0.0	3776.78	26.09	15.05	-9.71	0.0	0.0
		0.0	0.0	-0.16	0.0	250.0	3776.78	-2.41	15.05	-9.71	3762.09	2983.83
94	48	1439.83	0.0	0.06	-28.50	0.0	467.77	18.12	-6.94	-10.67	0.0	0.0
		0.0	-1736.03	0.09	0.0	250.0	467.77	-10.38	-6.94	-10.67	-1736.03	967.79
94	49	1954.36	834.03	0.04	-28.50	0.0	2142.48	21.11	3.34	-9.64	0.0	0.0

		0.0	0.0	0.05	0.0	250.0	2142.48	-7.39	3.34	-9.64	834.03	1715.19
94	50	2082.95	891.27	0.03	-28.50	0.0	2059.42	21.80	3.57	-9.97	0.0	0.0
		0.0	0.0	0.04	0.0	250.0	2059.42	-6.70	3.57	-9.97	891.27	1886.64
94	51	1347.73	0.0	0.07	-28.50	0.0	518.74	17.53	-7.18	-10.27	0.0	0.0
		0.0	-1795.35	0.10	0.0	250.0	518.74	-10.97	-7.18	-10.27	-1795.35	820.43
94	54	2064.88	893.35	0.03	-28.50	0.0	2091.51	21.70	3.57	-10.03	0.0	0.0
		0.0	0.0	0.04	0.0	250.0	2091.51	-6.80	3.57	-10.03	893.35	1862.54
95	1	3.058e+04	0.0	-0.12	-143.00	0.0	-250.45	193.81	-0.06	40.90	0.0	0.0
		0.0	-14.88	0.03	0.0	250.0	-250.45	50.81	-0.06	40.90	-14.88	3.058e+04
95	2	1.208e+05	0.0	-0.59	-799.25	0.0	-265.11	882.77	-0.77	113.34	0.0	0.0
		0.0	-191.90	0.08	0.0	250.0	-265.11	83.52	-0.77	113.34	-191.90	1.208e+05
95	3	2.352e+04	0.0	-0.09	-110.00	0.0	-192.65	149.08	-0.05	31.46	0.0	0.0
		0.0	-11.45	0.02	0.0	250.0	-192.65	39.08	-0.05	31.46	-11.45	2.352e+04
95	4	1.137e+05	0.0	-0.56	-766.25	0.0	-207.32	838.04	-0.75	103.90	0.0	0.0
		0.0	-188.46	0.07	0.0	250.0	-207.32	71.79	-0.75	103.90	-188.46	1.137e+05
95	5	2.352e+04	0.0	-0.09	-110.00	0.0	-192.65	149.08	-0.05	31.46	0.0	0.0
		0.0	-11.45	0.02	0.0	250.0	-192.65	39.08	-0.05	31.46	-11.45	2.352e+04
95	6	8.366e+04	0.0	-0.41	-547.50	0.0	-202.43	608.39	-0.52	79.76	0.0	0.0
		0.0	-129.46	0.06	0.0	250.0	-202.43	60.89	-0.52	79.76	-129.46	8.366e+04
95	20	3.719e+04	1.874e+04	-0.19	-241.25	0.0	-554.07	269.40	74.96	50.16	0.0	0.0
		0.0	0.0	-1.05	0.0	250.0	554.07	28.15	74.96	50.16	1.874e+04	3.719e+04
95	21	4.593e+04	0.0	-0.18	-241.25	0.0	-945.23	304.35	-75.34	41.74	0.0	0.0
		0.0	-1.883e+04	1.10	0.0	250.0	-945.23	63.10	-75.34	41.74	-1.883e+04	4.593e+04
95	23	2.714e+04	5200.86	-0.15	-241.25	0.0	-71.84	228.90	20.80	34.22	0.0	0.0
		0.0	0.0	-0.25	0.0	250.0	-71.84	-12.35	20.80	34.22	5200.86	2.707e+04
95	26	5.606e+04	0.0	-0.22	-241.25	0.0	-319.33	344.85	-21.18	57.68	0.0	0.0
		0.0	-5294.56	0.29	0.0	250.0	-319.33	103.60	-21.18	57.68	-5294.56	5.606e+04
95	52	4.022e+04	5939.83	-0.19	-241.25	0.0	44.20	281.52	23.76	47.37	0.0	0.0
		0.0	0.0	-0.32	0.0	250.0	44.20	40.27	23.76	47.37	5939.83	4.022e+04
95	53	4.290e+04	0.0	-0.18	-241.25	0.0	-435.37	292.23	-24.13	44.54	0.0	0.0
		0.0	-6033.53	0.37	0.0	250.0	-435.37	50.98	-24.13	44.54	-6033.53	4.290e+04
95	55	3.659e+04	1616.38	-0.17	-241.25	0.0	-158.67	267.00	6.47	41.87	0.0	0.0
		0.0	0.0	-0.06	0.0	250.0	-158.67	25.75	6.47	41.87	1616.38	3.659e+04
95	58	4.653e+04	0.0	-0.20	-241.25	0.0	-232.50	306.75	-6.84	50.03	0.0	0.0
		0.0	-1710.08	0.11	0.0	250.0	-232.50	65.50	-6.84	50.03	-1710.08	4.653e+04
96	2	1.201e+05	0.0	-0.59	-799.25	0.0	-266.81	880.19	-0.46	-112.43	0.0	0.0
		0.0	-114.28	6.44e-03	0.0	250.0	-266.81	80.94	-0.46	-112.43	-114.28	1.201e+05
96	3	2.300e+04	0.0	-0.09	-110.00	0.0	-193.51	147.01	-0.25	-30.74	0.0	0.0
		0.0	-62.71	-5.39e-03	0.0	250.0	-193.51	37.01	-0.25	-30.74	-62.71	2.300e+04
96	5	2.300e+04	0.0	-0.09	-110.00	0.0	-193.51	147.01	-0.25	-30.74	0.0	0.0
		0.0	-62.71	-5.39e-03	0.0	250.0	-193.51	37.01	-0.25	-30.74	-62.71	2.300e+04
96	6	8.316e+04	0.0	-0.40	-547.50	0.0	-203.67	606.40	-0.34	-79.05	0.0	0.0
		0.0	-84.55	4.31e-03	0.0	250.0	-203.67	58.90	-0.34	-79.05	-84.55	8.316e+04
96	19	3.620e+04	0.0	-0.19	-241.25	0.0	558.08	265.44	-69.97	-49.31	0.0	0.0
		0.0	-1.749e+04	0.80	0.0	250.0	558.08	24.19	-69.97	-49.31	-1.749e+04	3.620e+04
96	22	4.590e+04	1.735e+04	-0.18	-241.25	0.0	-951.20	304.22	69.42	-41.16	0.0	0.0
		0.0	0.0	-0.80	0.0	250.0	-951.20	62.97	69.42	-41.16	1.735e+04	4.590e+04
96	28	2.663e+04	0.0	-0.15	-241.25	0.0	-70.01	226.72	-19.85	-33.70	0.0	0.0
		0.0	-4962.78	0.19	0.0	250.0	-70.01	-14.53	-19.85	-33.70	-4962.78	2.652e+04
96	29	5.558e+04	4824.25	-0.22	-241.25	0.0	-323.11	342.94	19.30	-56.76	0.0	0.0
		0.0	0.0	-0.19	0.0	250.0	-323.11	101.69	19.30	-56.76	4824.25	5.558e+04
96	51	3.956e+04	0.0	-0.19	-241.25	0.0	44.83	278.86	-22.49	-46.60	0.0	0.0
		0.0	-5621.78	0.26	0.0	250.0	44.83	37.61	-22.49	-46.60	-5621.78	3.956e+04
96	54	4.254e+04	5483.25	-0.18	-241.25	0.0	-437.95	290.80	21.93	-43.86	0.0	0.0
		0.0	0.0	-0.25	0.0	250.0	-437.95	49.55	21.93	-43.86	5483.25	4.254e+04
96	60	3.607e+04	0.0	-0.17	-241.25	0.0	-158.77	264.91	-6.48	-41.22	0.0	0.0
		0.0	-1619.23	0.06	0.0	250.0	-158.77	23.66	-6.48	-41.22	-1619.23	3.607e+04
96	61	4.603e+04	1480.70	-0.20	-241.25	0.0	-234.35	304.75	5.92	-49.24	0.0	0.0
		0.0	0.0	-0.06	0.0	250.0	-234.35	63.50	5.92	-49.24	1480.70	4.603e+04
97	1	1366.14	562.23	0.23	-37.05	0.0	471.42	20.14	2.25	11.24	0.0	0.0
		0.0	0.0	-0.02	0.0	250.0	471.42	-16.91	2.25	11.24	562.23	402.53
97	2	5785.99	1143.48	0.39	-37.05	0.0	1391.70	41.67	4.57	33.30	0.0	0.0
		0.0	0.0	0.05	0.0	250.0	1391.70	4.62	4.57	33.30	1143.48	5785.99
97	3	1050.88	432.49	0.18	-28.50	0.0	362.63	15.49	1.73	8.64	0.0	0.0
		0.0	0.0	-0.02	0.0	250.0	362.63	-13.01	1.73	8.64	432.49	309.63
97	5	1050.88	432.49	0.18	-28.50	0.0	362.63	15.49	1.73	8.64	0.0	0.0
		0.0	0.0	-0.02	0.0	250.0	362.63	-13.01	1.73	8.64	432.49	309.63
97	6	3898.61	819.99	0.29	-28.50	0.0	976.15	29.84	3.28	23.36	0.0	0.0
		0.0	0.0	0.04	0.0	250.0	976.15	1.34	3.28	23.36	819.99	3898.61
97	16	37.20	972.69	0.23	-28.50	0.0	-4824.13	2.97	3.89	13.10	0.0	0.0
		-2819.56	0.0	-0.19	0.0	250.0	-4824.13	-25.53	3.89	13.10	972.69	-2819.56
97	17	5592.22	124.79	0.20	-28.50	0.0	5917.50	36.62	0.50	13.01	0.0	0.0
		0.0	0.0	0.22	0.0	250.0	5917.50	8.12	0.50	13.01	124.79	5592.22
97	20	55.29	936.65	0.22	-28.50	0.0	-4842.26	3.55	3.75	13.23	0.0	0.0
		-2674.86	0.0	-0.18	0.0	250.0	-4842.26	-24.95	3.75	13.23	936.65	-2674.86
97	21	5447.52	160.83	0.20	-28.50	0.0	5935.63	36.04	0.64	12.88	0.0	0.0
		0.0	0.0	0.22	0.0	250.0	5935.63	7.54	0.64	12.88	160.83	5447.52

97	23	1573.56	411.34	0.17	-28.50	0.0	-980.83	18.95	1.65	15.70	0.0	0.0
		0.0	0.0	0.03	0.0	250.0	-980.83	-9.55	1.65	15.70	411.34	1175.53
97	39	1026.00	631.34	0.21	-28.50	0.0	-1113.53	15.31	2.53	13.54	0.0	0.0
		0.0	0.0	-0.05	0.0	250.0	-1113.53	-13.19	2.53	13.54	631.34	265.40
97	48	910.13	685.77	0.22	-28.50	0.0	-1164.01	14.41	2.74	13.05	0.0	0.0
		0.0	0.0	-0.07	0.0	250.0	-1164.01	-14.09	2.74	13.05	685.77	39.01
97	49	2781.58	411.71	0.21	-28.50	0.0	2257.37	25.18	1.65	13.06	0.0	0.0
		0.0	0.0	0.09	0.0	250.0	2257.37	-3.32	1.65	13.06	411.71	2733.64
97	52	935.04	673.40	0.22	-28.50	0.0	-1170.40	14.61	2.69	13.09	0.0	0.0
		0.0	0.0	-0.06	0.0	250.0	-1170.40	-13.89	2.69	13.09	673.40	88.83
97	53	2737.99	424.08	0.21	-28.50	0.0	2263.77	24.99	1.70	13.02	0.0	0.0
		0.0	0.0	0.09	0.0	250.0	2263.77	-3.51	1.70	13.02	424.08	2683.82
97	55	1690.47	498.32	0.20	-28.50	0.0	61.28	19.63	1.99	13.97	0.0	0.0
		0.0	0.0	0.03	0.0	250.0	61.28	-8.87	1.99	13.97	498.32	1345.58
98	2	5916.81	0.0	0.39	-37.05	0.0	1437.52	42.19	-5.79	-33.41	0.0	0.0
		0.0	-1448.19	0.09	0.0	250.0	1437.52	5.14	-5.79	-33.41	-1448.19	5916.81
98	3	1103.04	0.0	0.18	-28.50	0.0	376.72	15.86	-2.03	-8.72	0.0	0.0
		0.0	-506.29	0.03	0.0	250.0	376.72	-12.64	-2.03	-8.72	-506.29	402.37
98	5	1103.04	0.0	0.18	-28.50	0.0	376.72	15.86	-2.03	-8.72	0.0	0.0
		0.0	-506.29	0.03	0.0	250.0	376.72	-12.64	-2.03	-8.72	-506.29	402.37
98	6	3998.19	0.0	0.28	-28.50	0.0	1008.57	30.24	-4.13	-23.44	0.0	0.0
		0.0	-1032.97	0.07	0.0	250.0	1008.57	1.74	-4.13	-23.44	-1032.97	3998.19
98	15	41.84	302.20	0.22	-28.50	0.0	-5025.76	3.12	1.21	-13.14	0.0	0.0
		-2782.44	0.0	-0.15	0.0	250.0	-5025.76	-25.38	1.21	-13.14	302.20	-2782.44
98	16	126.65	433.06	0.20	-28.50	0.0	-4959.79	5.37	1.73	-14.51	0.0	0.0
		-2219.05	0.0	-0.19	0.0	250.0	-4959.79	-23.13	1.73	-14.51	433.06	-2219.05
98	17	5181.28	0.0	0.22	-28.50	0.0	6092.34	34.98	-7.05	-11.76	0.0	0.0
		0.0	-1761.65	0.24	0.0	250.0	6092.34	6.48	-7.05	-11.76	-1761.65	5181.28
98	18	5744.67	0.0	0.20	-28.50	0.0	6158.31	37.23	-6.52	-13.14	0.0	0.0
		0.0	-1630.79	0.20	0.0	250.0	6158.31	8.73	-6.52	-13.14	-1630.79	5744.67
98	19	59.94	351.44	0.22	-28.50	0.0	-5112.11	3.70	1.41	-13.23	0.0	0.0
		-2637.66	0.0	-0.16	0.0	250.0	-5112.11	-24.80	1.41	-13.23	351.44	-2637.66
98	22	5599.88	0.0	0.20	-28.50	0.0	6244.66	36.65	-6.72	-13.04	0.0	0.0
		0.0	-1680.03	0.21	0.0	250.0	6244.66	8.15	-6.72	-13.04	-1680.03	5599.88
98	39	951.57	0.0	0.21	-28.50	0.0	-1165.32	14.74	-1.51	-13.13	0.0	0.0
		0.0	-377.96	-0.04	0.0	250.0	-1165.32	-13.76	-1.51	-13.13	-377.96	121.89
98	44	1027.09	0.0	0.21	-28.50	0.0	-1112.34	15.32	-1.40	-13.58	0.0	0.0
		0.0	-349.68	-0.05	0.0	250.0	-1112.34	-13.18	-1.40	-13.58	-349.68	267.34
98	49	2709.72	0.0	0.21	-28.50	0.0	2325.22	24.86	-4.06	-12.68	0.0	0.0
		0.0	-1015.59	0.10	0.0	250.0	2325.22	-3.64	-4.06	-12.68	-1015.59	2651.51
98	50	2880.62	0.0	0.21	-28.50	0.0	2347.97	25.64	-3.88	-13.16	0.0	0.0
		0.0	-970.26	0.09	0.0	250.0	2347.97	-2.86	-3.88	-13.16	-970.26	2846.82
98	51	973.26	0.0	0.21	-28.50	0.0	-1245.65	14.91	-1.37	-13.15	0.0	0.0
		0.0	-341.27	-0.04	0.0	250.0	-1245.65	-13.59	-1.37	-13.15	-341.27	165.27
98	54	2836.99	0.0	0.21	-28.50	0.0	2378.20	25.44	-3.95	-13.12	0.0	0.0
		0.0	-987.31	0.09	0.0	250.0	2378.20	-3.06	-3.95	-13.12	-987.31	2796.96
99	1	1.015e+05	289.66	-0.40	-12.35	0.0	-4451.21	3167.09	12.34	4.78	-327.25	-5.657e+04
		-5.657e+04	-327.25	-0.13	0.0	50.0	-4451.21	3154.74	12.34	4.78	289.66	1.015e+05
99	2	1.622e+05	70.84	-0.64	-12.35	0.0	-7079.64	5054.53	12.31	100.77	-544.86	-9.017e+04
		-9.017e+04	-544.86	-0.22	0.0	50.0	-7079.64	5042.18	12.31	100.77	70.84	1.622e+05
99	3	7.806e+04	222.82	-0.31	-9.50	0.0	-3424.01	2436.23	9.49	3.67	-251.73	-4.352e+04
		-4.352e+04	-251.73	-0.10	0.0	50.0	-3424.01	2426.73	9.49	3.67	222.82	7.806e+04
99	5	7.806e+04	222.82	-0.31	-9.50	0.0	-3424.01	2436.23	9.49	3.67	-251.73	-4.352e+04
		-4.352e+04	-251.73	-0.10	0.0	50.0	-3424.01	2426.73	9.49	3.67	222.82	7.806e+04
99	6	1.186e+05	76.94	-0.47	-9.50	0.0	-5176.30	3694.52	9.47	67.67	-396.81	-6.591e+04
		-6.591e+04	-396.81	-0.16	0.0	50.0	-5176.30	3685.02	9.47	67.67	76.94	1.186e+05
99	15	7.614e+04	3295.99	-0.32	-9.50	0.0	-3416.11	2401.42	-306.71	38.64	3295.99	-4.369e+04
		-4.369e+04	-1.204e+04	1.24	0.0	50.0	-3416.11	2391.92	-306.71	38.64	-1.204e+04	7.614e+04
99	18	1.043e+05	1.240e+04	-0.40	-9.50	0.0	-4483.28	3226.01	325.68	7.11	-3886.49	-5.678e+04
		-5.678e+04	-3886.49	-1.48	0.0	50.0	-4483.28	3216.51	325.68	7.11	1.240e+04	1.043e+05
99	35	4.245e+04	997.95	-0.30	-9.50	0.0	-2660.24	1573.06	-93.66	34.15	997.95	-3.596e+04
		-3.596e+04	-3689.76	0.32	0.0	50.0	-2660.24	1563.56	-93.66	34.15	-3689.76	4.245e+04
99	38	1.380e+05	4047.87	-0.42	-9.50	0.0	-5239.15	4054.37	112.63	11.59	-1588.45	-6.451e+04
		-6.451e+04	-1588.45	-0.55	0.0	50.0	-5239.15	4044.87	112.63	11.59	4047.87	1.380e+05
99	47	8.552e+04	849.72	-0.35	-9.50	0.0	-3773.95	2676.68	-91.29	27.92	849.72	-4.808e+04
		-4.808e+04	-3715.40	0.32	0.0	50.0	-3773.95	2667.18	-91.29	27.92	-3715.40	8.552e+04
99	50	9.491e+04	4073.51	-0.37	-9.50	0.0	-4125.45	2950.75	110.26	17.83	-1440.22	-5.239e+04
		-5.239e+04	-1440.22	-0.55	0.0	50.0	-4125.45	2941.25	110.26	17.83	4073.51	9.491e+04
99	67	7.364e+04	123.76	-0.34	-9.50	0.0	-3504.58	2383.49	-23.65	26.66	123.76	-4.530e+04
		-4.530e+04	-1060.29	0.02	0.0	50.0	-3504.58	2373.99	-23.65	26.66	-1060.29	7.364e+04
99	70	1.068e+05	1418.40	-0.38	-9.50	0.0	-4394.82	3243.94	42.62	19.08	-714.26	-5.517e+04
		-5.517e+04	-714.26	-0.26	0.0	50.0	-4394.82	3234.44	42.62	19.08	1418.40	1.068e+05
100	2	1.491e+05	736.02	-0.57	-12.35	0.0	-5520.85	4551.14	23.76	17.44	-451.73	-7.811e+04
		-7.811e+04	-451.73	-0.18	0.0	50.0	-5520.85	4538.79	23.76	17.44	736.02	1.491e+05
100	3	5.282e+04	244.03	-0.21	-9.50	0.0	-2004.91	1623.46	8.51	2.92	-181.66	-2.812e+04
		-2.812e+04	-181.66	-0.07	0.0	50.0	-2004.91	1613.96	8.51	2.92	244.03	5.282e+04
100	5	5.282e+04	244.03	-0.21	-9.50	0.0	-2004.91	1623.46	8.51	2.92	-181.66	-2.812e+04

		-2.812e+04	-181.66	-0.07	0.0	50.0	-2004.91	1613.96	8.51	2.92	244.03	5.282e+04
100	6	1.065e+05	523.22	-0.41	-9.50	0.0	-3947.89	3250.55	16.97	12.01	-325.37	-5.582e+04
		-5.582e+04	-325.37	-0.13	0.0	50.0	-3947.89	3241.05	16.97	12.01	523.22	1.065e+05
100	15	5.987e+04	3434.96	-0.26	-9.50	0.0	-2306.82	1872.23	-349.66	11.45	3434.96	-3.350e+04
		-3.350e+04	-1.405e+04	1.29	0.0	50.0	-2306.82	1862.73	-349.66	11.45	-1.405e+04	5.987e+04
100	18	7.795e+04	1.470e+04	-0.27	-9.50	0.0	-2868.79	2350.94	371.76	-0.16	-3884.50	-3.936e+04
		-3.936e+04	-3884.50	-1.47	0.0	50.0	-2868.79	2341.44	371.76	-0.16	1.470e+04	7.795e+04
100	35	2.807e+04	942.77	-0.25	-9.50	0.0	-1377.88	1085.77	-103.47	8.46	942.77	-2.596e+04
		-2.596e+04	-4230.98	0.35	0.0	50.0	-1377.88	1076.27	-103.47	8.46	-4230.98	2.807e+04
100	38	1.098e+05	4886.54	-0.28	-9.50	0.0	-3797.73	3137.40	125.57	2.83	-1392.32	-4.690e+04
		-4.690e+04	-1392.32	-0.52	0.0	50.0	-3797.73	3127.90	125.57	2.83	4886.54	1.098e+05
100	47	6.579e+04	941.25	-0.26	-9.50	0.0	-2491.21	2029.00	-103.89	7.50	941.25	-3.542e+04
		-3.542e+04	-4253.26	0.35	0.0	50.0	-2491.21	2019.50	-103.89	7.50	-4253.26	6.579e+04
100	50	7.203e+04	4908.82	-0.27	-9.50	0.0	-2684.40	2194.17	125.99	3.79	-1390.80	-3.744e+04
		-3.744e+04	-1390.80	-0.53	0.0	50.0	-2684.40	2184.67	125.99	3.79	4908.82	7.203e+04
100	67	5.465e+04	149.40	-0.26	-9.50	0.0	-2165.38	1753.32	-25.64	6.57	149.40	-3.278e+04
		-3.278e+04	-1132.64	0.05	0.0	50.0	-2165.38	1743.82	-25.64	6.57	-1132.64	5.465e+04
100	70	8.317e+04	1788.21	-0.27	-9.50	0.0	-3010.23	2469.85	47.74	4.73	-598.95	-4.009e+04
		-4.009e+04	-598.95	-0.23	0.0	50.0	-3010.23	2460.35	47.74	4.73	1788.21	8.317e+04
101	2	1.813e+04	0.0	-0.50	-977.28	0.0	-251.09	600.69	1.01e-03	-0.14	-0.25	-2.801e+04
		-2.801e+04	-0.25	1.22e-03	0.0	250.0	-251.09	-376.58	1.01e-03	-0.14	0.0	0.0
101	3	1792.40	0.0	-0.24	-95.50	0.0	-119.06	58.47	5.21e-04	-0.18	-0.13	-2681.21
		-2681.21	-0.13	1.00e-03	0.0	250.0	-119.06	-37.03	5.21e-04	-0.18	0.0	0.0
101	4	1.759e+04	0.0	-0.44	-948.63	0.0	-215.37	583.15	8.58e-04	-0.09	-0.21	-2.721e+04
		-2.721e+04	-0.21	9.24e-04	0.0	250.0	-215.37	-365.48	8.58e-04	-0.09	0.0	0.0
101	5	1792.40	0.0	-0.24	-95.50	0.0	-119.06	58.47	5.21e-04	-0.18	-0.13	-2681.21
		-2681.21	-0.13	1.00e-03	0.0	250.0	-119.06	-37.03	5.21e-04	-0.18	0.0	0.0
101	6	1.232e+04	0.0	-0.36	-664.25	0.0	-183.27	408.26	7.46e-04	-0.12	-0.19	-1.903e+04
		-1.903e+04	-0.19	9.49e-04	0.0	250.0	-183.27	-255.99	7.46e-04	-0.12	0.0	0.0
101	31	5117.66	19.33	-0.23	-266.13	0.0	-459.05	161.64	-0.08	0.18	19.33	-7143.92
		-7143.92	0.0	-0.26	0.0	250.0	-459.05	-104.49	-0.08	0.18	0.0	0.0
101	32	4754.84	0.0	-0.31	-266.13	0.0	152.91	165.51	0.08	-0.48	-19.13	-8111.43
		-8111.43	-19.13	0.26	0.0	250.0	152.91	-100.62	0.08	-0.48	0.0	0.0
101	33	5148.29	18.83	-0.22	-266.13	0.0	-429.56	161.31	-0.08	0.16	18.83	-7062.25
		-7062.25	0.0	-0.26	0.0	250.0	-429.56	-104.81	-0.08	0.16	0.0	0.0
101	34	4785.47	0.0	-0.30	-266.13	0.0	182.40	165.18	0.08	-0.51	-19.62	-8029.76
		-8029.76	-19.62	0.26	0.0	250.0	182.40	-100.94	0.08	-0.51	0.0	0.0
101	63	5009.96	6.63	-0.25	-266.13	0.0	-249.70	162.79	-0.03	-0.05	6.63	-7431.12
		-7431.12	0.0	-0.09	0.0	250.0	-249.70	-103.34	-0.03	-0.05	0.0	0.0
101	64	4883.41	0.0	-0.28	-266.13	0.0	-36.36	164.14	0.03	-0.27	-6.77	-7768.58
		-7768.58	-6.77	0.09	0.0	250.0	-36.36	-101.99	0.03	-0.27	0.0	0.0
101	65	5019.72	6.48	-0.25	-266.13	0.0	-240.29	162.68	-0.03	-0.05	6.48	-7405.10
		-7405.10	0.0	-0.09	0.0	250.0	-240.29	-103.44	-0.03	-0.05	0.0	0.0
101	66	4893.17	0.0	-0.28	-266.13	0.0	-26.95	164.03	0.03	-0.28	-6.93	-7742.56
		-7742.56	-6.93	0.09	0.0	250.0	-26.95	-102.09	0.03	-0.28	0.0	0.0
102	2	1.650e+05	1064.56	-0.64	-12.35	0.0	-6582.99	5084.73	28.60	12.99	-365.55	-8.893e+04
		-8.893e+04	-365.55	-0.14	0.0	50.0	-6582.99	5072.38	28.60	12.99	1064.56	1.650e+05
102	3	5.745e+04	368.67	-0.23	-9.50	0.0	-2465.37	1794.76	10.14	5.98	-138.35	-3.205e+04
		-3.205e+04	-138.35	-0.05	0.0	50.0	-2465.37	1785.26	10.14	5.98	368.67	5.745e+04
102	5	5.745e+04	368.67	-0.23	-9.50	0.0	-2465.37	1794.76	10.14	5.98	-138.35	-3.205e+04
		-3.205e+04	-138.35	-0.05	0.0	50.0	-2465.37	1785.26	10.14	5.98	368.67	5.745e+04
102	6	1.177e+05	758.87	-0.46	-9.50	0.0	-4717.38	3629.12	20.42	9.46	-262.15	-6.356e+04
		-6.356e+04	-262.15	-0.10	0.0	50.0	-4717.38	3619.62	20.42	9.46	758.87	1.177e+05
102	15	6.137e+04	3469.15	-0.28	-9.50	0.0	-2659.39	1970.49	-347.90	9.58	3469.15	-3.691e+04
		-3.691e+04	-1.393e+04	1.31	0.0	50.0	-2659.39	1960.99	-347.90	9.58	-1.393e+04	6.137e+04
102	18	8.965e+04	1.490e+04	-0.31	-9.50	0.0	-3622.56	2719.65	374.35	4.47	-3820.14	-4.609e+04
		-4.609e+04	-3820.14	-1.45	0.0	50.0	-3622.56	2710.15	374.35	4.47	1.490e+04	8.965e+04
102	35	2.051e+04	954.92	-0.28	-9.50	0.0	-1227.77	935.74	-99.68	8.46	954.92	-2.600e+04
		-2.600e+04	-4030.49	0.35	0.0	50.0	-1227.77	926.24	-99.68	8.46	-4030.49	2.051e+04
102	38	1.305e+05	5001.96	-0.31	-9.50	0.0	-5054.18	3754.39	126.12	5.59	-1305.90	-5.700e+04
		-5.700e+04	-1305.90	-0.49	0.0	50.0	-5054.18	3744.89	126.12	5.59	5001.96	1.305e+05
102	47	7.065e+04	985.61	-0.29	-9.50	0.0	-2975.72	2216.29	-101.83	7.85	985.61	-3.993e+04
		-3.993e+04	-4106.06	0.37	0.0	50.0	-2975.72	2206.79	-101.83	7.85	-4106.06	7.065e+04
102	50	8.038e+04	5077.53	-0.30	-9.50	0.0	-3306.22	2473.84	128.28	6.19	-1336.60	-4.307e+04
		-4.307e+04	-1336.60	-0.51	0.0	50.0	-3306.22	2464.34	128.28	6.19	5077.53	8.038e+04
102	67	5.630e+04	185.79	-0.29	-9.50	0.0	-2472.66	1852.70	-22.89	7.50	185.79	-3.609e+04
		-3.609e+04	-959.24	0.07	0.0	50.0	-2472.66	1843.20	-22.89	7.50	-959.24	5.630e+04
102	70	9.473e+04	1930.70	-0.30	-9.50	0.0	-3809.29	2837.44	49.34	6.55	-536.78	-4.692e+04
		-4.692e+04	-536.78	-0.20	0.0	50.0	-3809.29	2827.94	49.34	6.55	1930.70	9.473e+04
103	2	1.799e+05	997.65	-0.70	-12.35	0.0	-7078.76	5537.85	25.32	6.11	-268.39	-9.665e+04
		-9.665e+04	-268.39	-0.10	0.0	50.0	-7078.76	5525.50	25.32	6.11	997.65	1.799e+05
103	3	6.533e+04	391.76	-0.26	-9.50	0.0	-2717.63	2032.59	9.80	3.32	-98.22	-3.606e+04
		-3.606e+04	-98.22	-0.04	0.0	50.0	-2717.63	2023.09	9.80	3.32	391.76	6.533e+04
103	5	6.533e+04	391.76	-0.26	-9.50	0.0	-2717.63	2032.59	9.80	3.32	-98.22	-3.606e+04
		-3.606e+04	-98.22	-0.04	0.0	50.0	-2717.63	2023.09	9.80	3.32	391.76	6.533e+04
103	6	1.287e+05	717.34	-0.50	-9.50	0.0	-5081.53	3962.91	18.19	4.52	-192.02	-6.924e+04
		-6.924e+04	-192.02	-0.07	0.0	50.0	-5081.53	3953.41	18.19	4.52	717.34	1.287e+05

103	15	6.547e+04	3494.96	-0.31	-9.50	0.0	-2796.35	2113.18	-346.81	1.89	3494.96	-3.994e+04
		-3.994e+04	-1.385e+04	1.32	0.0	50.0	-2796.35	2103.68	-346.81	1.89	-1.385e+04	6.547e+04
103	18	1.032e+05	1.483e+04	-0.35	-9.50	0.0	-4057.24	3110.20	371.45	5.47	-3747.69	-5.209e+04
		-5.209e+04	-3747.69	-1.42	0.0	50.0	-4057.24	3100.70	371.45	5.47	1.483e+04	1.032e+05
103	35	2.413e+04	963.50	-0.31	-9.50	0.0	-1397.50	1074.13	-96.99	3.55	963.50	-2.930e+04
		-2.930e+04	-3890.55	0.36	0.0	50.0	-1397.50	1064.63	-96.99	3.55	-3890.55	2.413e+04
103	38	1.445e+05	4869.42	-0.35	-9.50	0.0	-5456.09	4149.24	121.62	3.82	-1216.23	-6.273e+04
		-6.273e+04	-1216.23	-0.46	0.0	50.0	-5456.09	4139.74	121.62	3.82	4869.42	1.445e+05
103	47	7.786e+04	1027.14	-0.32	-9.50	0.0	-3210.96	2441.03	-102.08	3.07	1027.14	-4.395e+04
		-4.395e+04	-4077.13	0.39	0.0	50.0	-3210.96	2431.53	-102.08	3.07	-4077.13	7.786e+04
103	50	9.080e+04	5056.00	-0.34	-9.50	0.0	-3642.63	2782.34	126.71	4.29	-5056.00	-9.080e+04
		-9.080e+04	-1279.87	-0.49	0.0	50.0	-3642.63	2772.84	126.71	4.29	5056.00	9.080e+04
103	67	6.331e+04	220.90	-0.32	-9.50	0.0	-2718.33	2074.84	-22.55	3.64	220.90	-4.019e+04
		-4.019e+04	-908.22	0.08	0.0	50.0	-2718.33	2065.34	-22.55	3.64	-908.22	6.331e+04
103	70	1.054e+05	1887.09	-0.34	-9.50	0.0	-4135.26	3148.54	47.18	3.72	-473.63	-5.185e+04
		-5.185e+04	-473.63	-0.18	0.0	50.0	-4135.26	3139.04	47.18	3.72	1887.09	1.054e+05
104	2	1.815e+04	0.25	-0.50	-977.28	0.0	-255.26	600.44	-9.91e-04	0.14	0.25	-2.795e+04
		-2.795e+04	0.0	8.12e-04	0.0	250.0	-255.26	-376.84	-9.91e-04	0.14	0.0	0.0
104	3	1809.33	0.08	-0.24	-95.50	0.0	-122.21	58.29	-3.28e-04	0.19	0.08	-2636.07
		-2636.07	0.0	7.74e-04	0.0	250.0	-122.21	-37.21	-3.28e-04	0.19	0.0	0.0
104	5	1809.33	0.08	-0.24	-95.50	0.0	-122.21	58.29	-3.28e-04	0.19	0.08	-2636.07
		-2636.07	0.0	7.74e-04	0.0	250.0	-122.21	-37.21	-3.28e-04	0.19	0.0	0.0
104	6	1.234e+04	0.18	-0.36	-664.25	0.0	-186.47	408.06	-7.04e-04	0.12	0.18	-1.898e+04
		-1.898e+04	0.0	6.45e-04	0.0	250.0	-186.47	-256.19	-7.04e-04	0.12	0.0	0.0
104	31	4776.72	19.54	-0.30	-266.13	0.0	159.76	165.27	-0.08	0.49	19.54	-8053.08
		-8053.08	0.0	-0.26	0.0	250.0	159.76	-100.85	-0.08	0.49	0.0	0.0
104	34	5161.07	0.0	-0.22	-266.13	0.0	-442.73	161.18	0.08	-0.16	-19.32	-7028.16
		-7028.16	-19.32	0.26	0.0	250.0	-442.73	-104.95	0.08	-0.16	0.0	0.0
104	35	4773.07	19.21	-0.30	-266.13	0.0	156.20	165.31	-0.08	0.50	19.21	-8062.82
		-8062.82	0.0	-0.26	0.0	250.0	156.20	-100.81	-0.08	0.50	0.0	0.0
104	36	5136.88	0.0	-0.23	-266.13	0.0	-468.57	161.43	0.08	-0.19	-19.21	-7092.68
		-7092.68	-19.21	0.26	0.0	250.0	-468.57	-104.69	0.08	-0.19	0.0	0.0
104	37	4800.92	19.43	-0.30	-266.13	0.0	185.60	165.02	-0.08	0.52	19.43	-7988.57
		-7988.57	0.0	-0.26	0.0	250.0	185.60	-101.11	-0.08	0.52	0.0	0.0
104	38	5164.72	0.0	-0.22	-266.13	0.0	-439.16	161.14	0.08	-0.17	-18.99	-7018.42
		-7018.42	-18.99	0.26	0.0	250.0	-439.16	-104.99	0.08	-0.17	0.0	0.0
104	63	4902.16	6.88	-0.28	-266.13	0.0	-36.14	163.94	-0.03	0.28	6.88	-7718.59
		-7718.59	0.0	-0.09	0.0	250.0	-36.14	-102.19	-0.03	0.28	0.0	0.0
104	66	5035.63	0.0	-0.25	-266.13	0.0	-246.83	162.51	0.03	0.06	-6.66	-7362.66
		-7362.66	-6.66	0.09	0.0	250.0	-246.83	-103.61	0.03	0.06	0.0	0.0
104	67	4901.00	6.77	-0.28	-266.13	0.0	-37.27	163.95	-0.03	0.28	6.77	-7721.68
		-7721.68	0.0	-0.09	0.0	250.0	-37.27	-102.18	-0.03	0.28	0.0	0.0
104	68	5027.92	0.0	-0.25	-266.13	0.0	-255.07	162.60	0.03	0.05	-6.62	-7383.23
		-7383.23	-6.62	0.09	0.0	250.0	-255.07	-103.53	0.03	0.05	0.0	0.0
104	69	4909.88	6.84	-0.28	-266.13	0.0	-27.89	163.85	-0.03	0.29	6.84	-7698.01
		-7698.01	0.0	-0.09	0.0	250.0	-27.89	-102.27	-0.03	0.29	0.0	0.0
104	70	5036.79	0.0	-0.25	-266.13	0.0	-245.69	162.50	0.03	0.05	-6.55	-7359.57
		-7359.57	-6.55	0.09	0.0	250.0	-245.69	-103.62	0.03	0.05	0.0	0.0
105	2	1.829e+05	666.49	-0.71	-12.35	0.0	-7189.71	5630.72	16.62	-0.74	-164.68	-9.833e+04
		-9.833e+04	-164.68	-0.06	0.0	50.0	-7189.71	5618.37	16.62	-0.74	666.49	1.829e+05
105	3	6.752e+04	289.03	-0.27	-9.50	0.0	-2802.11	2101.37	6.93	0.28	-57.72	-3.731e+04
		-3.731e+04	-57.72	-0.02	0.0	50.0	-2802.11	2091.87	6.93	0.28	289.03	6.752e+04
105	5	6.752e+04	289.03	-0.27	-9.50	0.0	-2802.11	2101.37	6.93	0.28	-57.72	-3.731e+04
		-3.731e+04	-57.72	-0.02	0.0	50.0	-2802.11	2091.87	6.93	0.28	289.03	6.752e+04
105	6	1.309e+05	482.86	-0.51	-9.50	0.0	-5166.76	4034.00	12.01	-0.45	-117.48	-7.053e+04
		-7.053e+04	-117.48	-0.05	0.0	50.0	-5166.76	4024.50	12.01	-0.45	482.86	1.309e+05
105	15	6.357e+04	3521.95	-0.31	-9.50	0.0	-2726.51	2067.54	-350.11	-2.02	3521.95	-3.956e+04
		-3.956e+04	-1.398e+04	1.33	0.0	50.0	-2726.51	2058.04	-350.11	-2.02	-1.398e+04	6.357e+04
105	18	1.095e+05	1.468e+04	-0.37	-9.50	0.0	-4296.49	3294.77	367.02	2.14	-3673.24	-5.499e+04
		-5.499e+04	-3673.24	-1.39	0.0	50.0	-4296.49	3285.27	367.02	2.14	1.468e+04	1.095e+05
105	27	2.681e+04	1016.94	-0.32	-9.50	0.0	-1552.64	1158.17	-100.83	-1.15	1016.94	-3.083e+04
		-3.083e+04	-4026.38	0.38	0.0	50.0	-1552.64	1148.67	-100.83	-1.15	-4026.38	2.681e+04
105	30	1.463e+05	4720.74	-0.36	-9.50	0.0	-5470.37	4204.14	117.74	1.28	-1168.23	-6.372e+04
		-6.372e+04	-1168.23	-0.44	0.0	50.0	-5470.37	4194.64	117.74	1.28	4720.74	1.463e+05
105	47	7.872e+04	1070.09	-0.33	-9.50	0.0	-3244.95	2472.84	-105.74	-0.64	1070.09	-4.468e+04
		-4.468e+04	-4217.04	0.40	0.0	50.0	-3244.95	2463.34	-105.74	-0.64	-4217.04	7.872e+04
105	50	9.437e+04	4911.40	-0.35	-9.50	0.0	-3778.05	2889.48	122.65	0.77	-1221.38	-4.987e+04
		-4.987e+04	-1221.38	-0.46	0.0	50.0	-3778.05	2879.98	122.65	0.77	4911.40	9.437e+04
105	59	6.588e+04	272.69	-0.33	-9.50	0.0	-2834.10	2154.44	-26.39	-0.36	272.69	-4.160e+04
		-4.160e+04	-1047.70	0.10	0.0	50.0	-2834.10	2144.94	-26.39	-0.36	-1047.70	6.588e+04
105	62	1.072e+05	1742.06	-0.35	-9.50	0.0	-4188.90	3207.87	43.31	0.48	-4221.38	-4.987e+04
		-4.987e+04	-4221.38	-0.16	0.0	50.0	-4188.90	3198.37	43.31	0.48	1742.06	1.072e+05
106	2	1.715e+05	517.93	-0.66	-12.35	0.0	-6726.36	5275.26	11.82	-13.08	-72.88	-9.193e+04
		-9.193e+04	-72.88	-0.03	0.0	50.0	-6726.36	5262.91	11.82	-13.08	517.93	1.715e+05
106	3	6.323e+04	230.70	-0.25	-9.50	0.0	-2628.66	1966.98	5.07	-4.51	-22.58	-3.488e+04
		-3.488e+04	-22.58	-8.84e-03	0.0	50.0	-2628.66	1957.48	5.07	-4.51	230.70	6.323e+04
106	5	6.323e+04	230.70	-0.25	-9.50	0.0	-2628.66	1966.98	5.07	-4.51	-22.58	-3.488e+04

		-3.488e+04	-22.58	-8.84e-03	0.0	50.0	-2628.66	1957.48	5.07	-4.51	230.70	6.323e+04
106	6	1.228e+05	376.04	-0.48	-9.50	0.0	-4834.73	3779.10	8.55	-9.32	-51.60	-6.594e+04
		-6.594e+04	-51.60	-0.02	0.0	50.0	-4834.73	3769.60	8.55	-9.32	376.04	1.228e+05
106	20	8.493e+04	3589.50	-0.28	-9.50	0.0	-3325.11	2552.16	-363.78	-8.82	3589.50	-4.244e+04
		-4.244e+04	-1.460e+04	1.35	0.0	50.0	-3325.11	2542.66	-363.78	-8.82	-1.460e+04	8.493e+04
106	21	7.725e+04	1.515e+04	-0.35	-9.50	0.0	-3255.85	2469.07	376.00	-3.09	-3652.08	-4.596e+04
		-4.596e+04	-3652.08	-1.38	0.0	50.0	-3255.85	2459.57	376.00	-3.09	1.515e+04	7.725e+04
106	26	1.442e+05	4634.84	-0.35	-9.50	0.0	-5333.94	4121.90	114.45	-4.83	-1081.06	-6.168e+04
		-6.168e+04	-1081.06	-0.41	0.0	50.0	-5333.94	4112.40	114.45	-4.83	4634.84	1.442e+05
106	27	1.800e+04	1031.59	-0.29	-9.50	0.0	-1246.17	899.55	-103.47	-7.43	1031.59	-2.671e+04
		-2.671e+04	-4135.12	0.39	0.0	50.0	-1246.17	890.05	-103.47	-7.43	-4135.12	1.800e+04
106	30	1.442e+05	4683.72	-0.35	-9.50	0.0	-5334.79	4121.68	115.69	-4.49	-1094.16	-6.169e+04
		-6.169e+04	-1094.16	-0.42	0.0	50.0	-5334.79	4112.18	115.69	-4.49	4683.72	1.442e+05
106	52	8.271e+04	1122.25	-0.31	-9.50	0.0	-3313.54	2533.83	-111.72	-6.88	1122.25	-4.374e+04
		-4.374e+04	-4463.80	0.42	0.0	50.0	-3313.54	2524.33	-111.72	-6.88	-4463.80	8.271e+04
106	53	7.947e+04	5012.41	-0.33	-9.50	0.0	-3267.42	2487.40	123.94	-5.03	-1184.83	-4.466e+04
		-4.466e+04	-1184.83	-0.45	0.0	50.0	-3267.42	2477.90	123.94	-5.03	5012.41	7.947e+04
106	58	1.029e+05	1661.96	-0.33	-9.50	0.0	-3995.88	3066.86	40.59	-5.57	-365.07	-5.022e+04
		-5.022e+04	-365.07	-0.14	0.0	50.0	-3995.88	3057.36	40.59	-5.57	1661.96	1.029e+05
106	59	5.930e+04	306.67	-0.31	-9.50	0.0	-2584.82	1954.44	-28.76	-6.44	306.67	-3.818e+04
		-3.818e+04	-1128.93	0.12	0.0	50.0	-2584.82	1944.94	-28.76	-6.44	-1128.93	5.930e+04
106	62	1.029e+05	1677.53	-0.33	-9.50	0.0	-3996.14	3066.78	40.98	-5.47	-369.25	-5.022e+04
		-5.022e+04	-369.25	-0.14	0.0	50.0	-3996.14	3057.28	40.98	-5.47	1677.53	1.029e+05
107	2	1.288e+05	935.10	-0.49	-12.35	0.0	-5240.29	3971.27	19.04	-45.49	-17.01	-6.946e+04
		-6.946e+04	-17.01	-3.94e-03	0.0	50.0	-5240.29	3958.92	19.04	-45.49	935.10	1.288e+05
107	3	4.641e+04	358.72	-0.18	-9.50	0.0	-2018.71	1451.07	7.18	-15.28	-0.16	-2.591e+04
		-2.591e+04	-0.16	9.42e-04	0.0	50.0	-2018.71	1441.57	7.18	-15.28	358.72	4.641e+04
107	5	4.641e+04	358.72	-0.18	-9.50	0.0	-2018.71	1451.07	7.18	-15.28	-0.16	-2.591e+04
		-2.591e+04	-0.16	9.42e-04	0.0	50.0	-2018.71	1441.57	7.18	-15.28	358.72	4.641e+04
107	6	9.205e+04	671.23	-0.35	-9.50	0.0	-3762.69	2840.99	13.65	-32.36	-11.36	-4.976e+04
		-4.976e+04	-11.36	-2.62e-03	0.0	50.0	-3762.69	2831.49	13.65	-32.36	671.23	9.205e+04
107	20	5.814e+04	3743.38	-0.18	-9.50	0.0	-2344.50	1742.59	-409.65	-21.73	3743.38	-2.875e+04
		-2.875e+04	-1.674e+04	1.41	0.0	50.0	-2344.50	1733.09	-409.65	-21.73	-1.674e+04	5.814e+04
107	21	6.206e+04	1.764e+04	-0.29	-9.50	0.0	-2739.30	1993.49	427.89	-19.08	-3750.43	-3.737e+04
		-3.737e+04	-3750.43	-1.41	0.0	50.0	-2739.30	1983.99	427.89	-19.08	1.764e+04	6.206e+04
107	26	1.251e+05	5445.77	-0.28	-9.50	0.0	-4660.50	3533.39	130.29	-18.96	-1066.44	-5.134e+04
		-5.134e+04	-1066.44	-0.40	0.0	50.0	-4660.50	3523.89	130.29	-18.96	5445.77	1.251e+05
107	27	-4762.23	1072.76	-0.18	-9.50	0.0	-422.60	205.57	-113.48	-21.55	1072.76	-1.478e+04
		-1.478e+04	-4598.99	0.41	0.0	50.0	-422.60	196.07	-113.48	-21.55	-4598.99	-4762.23
107	30	1.250e+05	5503.94	-0.28	-9.50	0.0	-4661.20	3530.51	131.72	-19.26	-1079.81	-5.135e+04
		-5.135e+04	-1079.81	-0.41	0.0	50.0	-4661.20	3521.01	131.72	-19.26	5503.94	1.250e+05
107	52	5.979e+04	1190.30	-0.22	-9.50	0.0	-2488.68	1835.94	-124.30	-20.85	1190.30	-3.177e+04
		-3.177e+04	-5024.90	0.45	0.0	50.0	-2488.68	1826.44	-124.30	-20.85	-5024.90	5.979e+04
107	53	6.042e+04	5929.85	-0.25	-9.50	0.0	-2595.12	1900.15	142.54	-19.96	-1197.35	-3.435e+04
		-3.435e+04	-1197.35	-0.45	0.0	50.0	-2595.12	1890.65	142.54	-19.96	5929.85	6.042e+04
107	58	8.253e+04	2040.32	-0.25	-9.50	0.0	-3271.98	2442.10	47.64	-19.93	-340.85	-3.934e+04
		-3.934e+04	-340.85	-0.13	0.0	50.0	-3271.98	2432.60	47.64	-19.93	2040.32	8.253e+04
107	59	3.772e+04	338.06	-0.22	-9.50	0.0	-1811.60	1294.90	-29.85	-20.80	338.06	-2.678e+04
		-2.678e+04	-1153.89	0.13	0.0	50.0	-1811.60	1285.40	-29.85	-20.80	-1153.89	3.772e+04
107	62	8.249e+04	2058.85	-0.25	-9.50	0.0	-3272.20	2441.19	48.09	-20.01	-345.11	-3.934e+04
		-3.934e+04	-345.11	-0.13	0.0	50.0	-3272.20	2431.69	48.09	-20.01	2058.85	8.249e+04
108	2	4.103e+04	1863.94	-0.05	-12.35	0.0	-2387.21	1130.72	37.51	-159.76	-11.55	-1.520e+04
		-1.520e+04	-11.55	3.33e-03	0.0	50.0	-2387.21	1118.37	37.51	-159.76	1863.94	4.103e+04
108	3	1.857e+04	567.82	-0.03	-9.50	0.0	-1197.29	525.11	11.12	-33.62	11.57	-7452.33
		-7452.33	11.57	6.21e-03	0.0	50.0	-1197.29	515.61	11.12	-33.62	567.82	1.857e+04
108	4	3.546e+04	1693.60	-0.05	-9.50	0.0	-2028.02	973.19	34.17	-149.67	-15.02	-1.296e+04
		-1.296e+04	-15.02	-2.61e-03	0.0	50.0	-2028.02	963.69	34.17	-149.67	1693.60	3.546e+04
108	5	1.857e+04	567.82	-0.03	-9.50	0.0	-1197.29	525.11	11.12	-33.62	11.57	-7452.33
		-7452.33	11.57	6.21e-03	0.0	50.0	-1197.29	515.61	11.12	-33.62	567.82	1.857e+04
108	6	2.983e+04	1318.34	-0.04	-9.50	0.0	-1751.11	823.83	26.49	-110.99	-6.16	-1.113e+04
		-1.113e+04	-6.16	3.05e-03	0.0	50.0	-1751.11	814.33	26.49	-110.99	1318.34	2.983e+04
108	20	3.614e+04	3892.80	-0.04	-9.50	0.0	-2046.48	1000.69	-427.27	-21.07	3892.80	-1.367e+04
		-1.367e+04	-1.747e+04	1.46	0.0	50.0	-2046.48	991.19	-427.27	-21.07	-1.747e+04	3.614e+04
108	21	7750.51	1.906e+04	-0.02	-9.50	0.0	-680.39	228.75	458.74	-92.58	-3880.29	-3444.24
		-3444.24	-3880.29	-1.45	0.0	50.0	-680.39	219.25	458.74	-92.58	1.906e+04	7750.51
108	28	7.758e+04	1217.02	-0.07	-9.50	0.0	-3429.91	2048.16	-119.48	-40.86	1217.02	-2.460e+04
		-2.460e+04	-4758.91	0.46	0.0	50.0	-3429.91	2038.66	-119.48	-40.86	-4758.91	7.758e+04
108	29	7487.30	6344.86	8.22e-03	-9.50	0.0	703.04	-818.71	150.95	-72.79	-1204.51	7487.30
		-3.369e+04	-1204.51	-0.44	0.0	50.0	703.04	-828.21	150.95	-72.79	6344.86	-3.369e+04
108	52	2.665e+04	1244.59	-0.03	-9.50	0.0	-1587.25	742.32	-125.41	-45.43	1244.59	-1.023e+04
		-1.023e+04	-5026.02	0.47	0.0	50.0	-1587.25	732.82	-125.41	-45.43	-5026.02	2.665e+04
108	53	1.724e+04	6611.97	-0.02	-9.50	0.0	-1139.61	487.13	156.88	-68.23	-1232.08	-6877.23
		-6877.23	-1232.08	-0.46	0.0	50.0	-1139.61	477.63	156.88	-68.23	6611.97	1.724e+04
108	60	4.116e+04	393.25	-0.04	-9.50	0.0	-2075.63	1109.59	-27.41	-51.60	393.25	-1.409e+04
		-1.409e+04	-977.90	0.15	0.0	50.0	-2075.63	1100.09	-27.41	-51.60	-977.90	4.116e+04
108	61	2729.67	2563.85	-0.02	-9.50	0.0	-651.23	119.85	58.88	-62.06	-380.74	-3023.76
		-3023.76	-380.74	-0.14	0.0	50.0	-651.23	110.35	58.88	-62.06	2563.85	2729.67

110	2	-2.185e+04	35.22	0.06	-19.27	0.0	-69.66	11.93	-9.87e-05	0.20	35.22	-2.233e+04
		-2.233e+04	35.21	-8.60e-04	0.0	130.0	-69.66	-7.34	-9.87e-05	0.20	35.21	-2.204e+04
110	3	-1.053e+04	13.73	0.03	-14.82	0.0	-31.38	8.98	-2.44e-04	0.07	13.73	-1.088e+04
		-1.088e+04	13.70	3.59e-04	0.0	130.0	-31.38	-5.84	-2.44e-04	0.07	13.70	-1.068e+04
110	5	-1.053e+04	13.73	0.03	-14.82	0.0	-31.38	8.98	-2.44e-04	0.07	13.73	-1.088e+04
		-1.088e+04	13.70	3.59e-04	0.0	130.0	-31.38	-5.84	-2.44e-04	0.07	13.70	-1.068e+04
110	6	-1.597e+04	25.31	0.05	-14.82	0.0	-50.62	9.15	-9.83e-05	0.14	25.31	-1.634e+04
		-1.634e+04	25.30	-6.03e-04	0.0	130.0	-50.62	-5.67	-9.83e-05	0.14	25.30	-1.611e+04
110	19	-9425.60	-52.49	-0.05	-14.82	0.0	-1.47	35.53	0.04	-100.13	-58.16	-1.317e+04
		-1.317e+04	-58.16	-0.05	0.0	130.0	-1.47	20.71	0.04	-100.13	-52.49	-9425.60
110	20	-9325.68	-52.33	0.07	-14.82	0.0	-1.04	-23.47	-0.05	-44.28	-52.33	-9325.68
		-1.326e+04	-58.16	0.05	0.0	130.0	-1.04	-38.29	-0.05	-44.28	-58.16	-1.326e+04
110	21	-1.136e+04	92.52	-0.05	-14.82	0.0	-73.27	41.53	0.04	44.46	86.74	-1.572e+04
		-1.572e+04	86.74	-0.05	0.0	130.0	-73.27	26.71	0.04	44.46	92.52	-1.136e+04
110	22	-1.188e+04	92.57	0.08	-14.82	0.0	-72.84	-17.48	-0.04	100.31	92.57	-1.188e+04
		-1.520e+04	86.85	0.05	0.0	130.0	-72.84	-32.30	-0.04	100.31	86.85	-1.520e+04
110	31	-5517.39	5.35	-0.18	-14.82	0.0	-27.32	108.93	0.15	-5.71	-14.02	-1.865e+04
		-1.865e+04	-14.02	-0.16	0.0	130.0	-27.32	94.11	0.15	-5.71	5.35	-5517.39
110	37	-6208.82	48.38	-0.18	-14.82	0.0	-48.63	108.27	0.15	-71.31	29.22	-1.930e+04
		-1.930e+04	29.22	-0.16	0.0	130.0	-48.63	93.45	0.15	-71.31	48.38	-6208.82
110	52	-1.143e+04	-4.84	0.05	-14.82	0.0	-25.65	-2.22	-0.02	-13.53	-4.84	-1.143e+04
		-1.266e+04	-6.90	0.02	0.0	130.0	-25.65	-17.04	-0.02	-13.53	-6.90	-1.266e+04
110	53	-1.196e+04	41.26	0.03	-14.82	0.0	-48.66	20.28	0.02	13.71	39.26	-1.361e+04
		-1.361e+04	39.26	-0.02	0.0	130.0	-48.66	5.46	0.02	13.71	41.26	-1.196e+04
110	54	-1.227e+04	41.30	0.05	-14.82	0.0	-48.52	-0.31	-0.02	32.50	41.30	-1.227e+04
		-1.330e+04	39.28	0.02	0.0	130.0	-48.52	-15.13	-0.02	32.50	39.28	-1.330e+04
110	63	-9949.12	13.71	-0.06	-14.82	0.0	-34.02	43.83	0.05	-3.44	6.96	-1.466e+04
		-1.466e+04	6.96	-0.06	0.0	130.0	-34.02	29.01	0.05	-3.44	13.71	-9949.12
110	69	-1.018e+04	27.41	-0.06	-14.82	0.0	-40.81	43.62	0.05	-24.33	20.73	-1.488e+04
		-1.488e+04	20.73	-0.06	0.0	130.0	-40.81	28.80	0.05	-24.33	27.41	-1.018e+04
113	2	-1.903e+04	26.19	0.06	-19.27	0.0	142.25	10.75	-3.72e-04	0.17	26.19	-1.942e+04
		-1.942e+04	26.14	-6.12e-04	0.0	130.0	142.25	-8.51	-3.72e-04	0.17	26.14	-1.927e+04
113	3	-6832.68	11.48	0.02	-14.82	0.0	70.18	8.18	-3.86e-04	0.07	11.48	-7126.33
		-7126.33	11.43	3.08e-04	0.0	130.0	70.18	-6.64	-3.86e-04	0.07	11.43	-7025.72
113	5	-6832.68	11.48	0.02	-14.82	0.0	70.18	8.18	-3.86e-04	0.07	11.48	-7126.33
		-7126.33	11.43	3.08e-04	0.0	130.0	70.18	-6.64	-3.86e-04	0.07	11.43	-7025.72
113	6	-1.360e+04	18.99	0.04	-14.82	0.0	104.19	8.26	-2.99e-04	0.12	18.99	-1.390e+04
		-1.390e+04	18.95	-4.32e-04	0.0	130.0	104.19	-6.56	-2.99e-04	0.12	18.95	-1.379e+04
113	19	-8331.24	-56.74	-0.07	-14.82	0.0	122.66	26.34	0.04	-94.43	-61.66	-1.009e+04
		-1.009e+04	-61.66	-0.04	0.0	130.0	122.66	11.52	0.04	-94.43	-56.74	-8331.24
113	20	-7414.08	-56.73	0.08	-14.82	0.0	123.89	-11.29	-0.04	-49.22	-56.73	-7414.08
		-1.056e+04	-61.63	0.04	0.0	130.0	123.89	-26.11	-0.04	-49.22	-61.63	-1.056e+04
113	21	-7550.56	89.00	-0.07	-14.82	0.0	36.88	27.71	0.04	49.39	84.19	-1.090e+04
		-1.090e+04	84.19	-0.04	0.0	130.0	36.88	12.89	0.04	49.39	89.00	-7550.56
113	22	-8229.00	89.12	0.08	-14.82	0.0	38.11	-9.93	-0.04	94.60	89.12	-8229.00
		-9775.91	84.10	0.04	0.0	130.0	38.11	-24.75	-0.04	94.60	84.10	-9775.91
113	36	-4582.77	0.07	0.25	-14.82	0.0	95.31	-54.73	-0.13	53.87	0.07	-4582.77
		-1.288e+04	-16.33	0.13	0.0	130.0	95.31	-69.55	-0.13	53.87	-16.33	-1.288e+04
113	37	-5227.56	43.70	-0.24	-14.82	0.0	65.47	71.14	0.13	-53.70	27.39	-1.373e+04
		-1.373e+04	27.39	-0.13	0.0	130.0	65.47	56.32	0.13	-53.70	43.70	-5227.56
113	52	-8562.12	-8.63	0.04	-14.82	0.0	94.26	1.57	-0.01	-15.19	-8.63	-8562.12
		-9567.88	-10.37	0.01	0.0	130.0	94.26	-13.25	-0.01	-15.19	-10.37	-9567.88
113	53	-8539.27	37.74	-0.02	-14.82	0.0	66.51	14.85	0.01	15.36	36.09	-9752.27
		-9752.27	36.09	-0.01	0.0	130.0	66.51	0.03	0.01	15.36	37.74	-8539.27
113	54	-8775.31	37.81	0.04	-14.82	0.0	66.92	2.01	-0.01	30.60	37.81	-8841.67
		-9298.72	36.03	0.01	0.0	130.0	66.92	-12.81	-0.01	30.60	36.03	-9298.72
113	68	-7597.59	9.64	0.09	-14.82	0.0	85.17	-13.25	-0.04	18.61	9.64	-7597.59
		-1.036e+04	3.87	0.05	0.0	130.0	85.17	-28.07	-0.04	18.61	3.87	-1.036e+04
113	69	-7747.46	23.49	-0.08	-14.82	0.0	75.60	29.67	0.04	-18.44	17.82	-1.072e+04
		-1.072e+04	17.82	-0.05	0.0	130.0	75.60	14.85	0.04	-18.44	23.49	-7747.46
116	2	-2.139e+04	13.78	0.06	-19.27	0.0	170.02	10.59	-1.34e-04	0.11	13.78	-2.177e+04
		-2.177e+04	13.76	-3.23e-04	0.0	130.0	170.02	-8.67	-1.34e-04	0.11	13.76	-2.165e+04
116	3	-7603.15	5.90	0.02	-14.82	0.0	91.00	8.36	-1.76e-05	0.05	5.90	-7909.74
		-7909.74	5.90	1.69e-04	0.0	130.0	91.00	-6.46	-1.76e-05	0.05	5.90	-7786.14
116	5	-7603.15	5.90	0.02	-14.82	0.0	91.00	8.36	-1.76e-05	0.05	5.90	-7909.74
		-7909.74	5.90	1.69e-04	0.0	130.0	91.00	-6.46	-1.76e-05	0.05	5.90	-7786.14
116	6	-1.528e+04	9.97	0.04	-14.82	0.0	125.48	8.18	-9.15e-05	0.08	9.97	-1.557e+04
		-1.557e+04	9.96	-2.27e-04	0.0	130.0	125.48	-6.64	-9.15e-05	0.08	9.96	-1.547e+04
116	15	-9020.26	-62.37	-0.07	-14.82	0.0	169.90	17.82	0.02	-87.58	-62.37	-9020.26
		-1.045e+04	-65.47	-0.03	0.0	130.0	169.90	3.00	0.02	-87.58	-65.47	-1.045e+04
116	18	-9966.88	79.72	0.08	-14.82	0.0	32.78	-1.21	-0.02	87.69	79.72	-9966.88
		-1.116e+04	76.61	0.03	0.0	130.0	32.78	-16.03	-0.02	87.69	76.61	-1.116e+04
116	20	-8377.98	-62.87	0.11	-14.82	0.0	171.09	-10.71	-0.02	-60.59	-62.87	-8377.98
		-1.067e+04	-65.10	0.02	0.0	130.0	171.09	-25.53	-0.02	-60.59	-65.10	-1.067e+04
116	21	-9511.37	79.34	-0.10	-14.82	0.0	31.59	27.32	0.02	60.70	77.12	-1.204e+04
		-1.204e+04	77.12	-0.02	0.0	130.0	31.59	12.50	0.02	60.70	79.34	-9511.37
116	32	-5455.99	-10.05	0.34	-14.82	0.0	124.12	-53.76	-0.06	123.30	-10.05	-5455.99

		-1.341e+04	-17.81	0.07	0.0	130.0	124.12	-68.58	-0.06	123.30	-17.81	-1.341e+04
116	33	-6771.98	32.05	-0.33	-14.82	0.0	78.57	70.37	0.06	-123.19	24.29	-1.496e+04
		-1.496e+04	24.29	-0.07	0.0	130.0	78.57	55.55	0.06	-123.19	32.05	-6771.98
116	48	-9719.13	-15.02	0.04	-14.82	0.0	123.50	4.80	-7.82e-03	-17.39	-15.02	-9825.96
		-1.015e+04	-16.04	0.01	0.0	130.0	123.50	-10.02	-7.82e-03	-17.39	-16.04	-1.015e+04
116	50	-1.002e+04	30.28	0.04	-14.82	0.0	79.49	5.09	-8.31e-03	28.23	30.28	-1.013e+04
		-1.045e+04	29.20	9.56e-03	0.0	130.0	79.49	-9.73	-8.31e-03	28.23	29.20	-1.045e+04
116	52	-9578.05	-15.13	0.05	-14.82	0.0	123.58	2.00	-5.98e-03	-19.03	-15.13	-9598.10
		-1.028e+04	-15.91	7.75e-03	0.0	130.0	123.58	-12.82	-5.98e-03	-19.03	-15.91	-1.028e+04
116	53	-9901.80	30.15	-0.03	-14.82	0.0	79.11	14.62	5.90e-03	19.14	29.38	-1.082e+04
		-1.082e+04	29.38	-7.45e-03	0.0	130.0	79.11	-0.20	5.90e-03	19.14	30.15	-9901.80
116	64	-8629.03	1.76	0.12	-14.82	0.0	108.62	-12.29	-0.02	40.01	1.76	-8629.03
		-1.119e+04	-0.93	0.02	0.0	130.0	108.62	-27.11	-0.02	40.01	-0.93	-1.119e+04
116	65	-8991.13	15.17	-0.11	-14.82	0.0	94.07	28.90	0.02	-39.90	12.48	-1.179e+04
		-1.179e+04	12.48	-0.02	0.0	130.0	94.07	14.08	0.02	-39.90	15.17	-8991.13
119	2	-2.338e+04	6.73	0.07	-19.27	0.0	152.15	10.73	-5.34e-05	0.04	6.73	-2.377e+04
		-2.377e+04	6.72	-1.79e-04	0.0	130.0	152.15	-8.53	-5.34e-05	0.04	6.72	-2.363e+04
119	3	-8646.48	2.17	0.03	-14.82	0.0	81.02	8.20	2.64e-05	0.01	2.17	-8941.58
		-8941.58	2.17	4.28e-05	0.0	130.0	81.02	-6.62	2.64e-05	0.01	2.17	-8838.41
119	5	-8646.48	2.17	0.03	-14.82	0.0	81.02	8.20	2.64e-05	0.01	2.17	-8941.58
		-8941.58	2.17	4.28e-05	0.0	130.0	81.02	-6.62	2.64e-05	0.01	2.17	-8838.41
119	6	-1.674e+04	4.77	0.05	-14.82	0.0	112.23	8.25	-3.20e-05	0.03	4.77	-1.704e+04
		-1.704e+04	4.77	-1.25e-04	0.0	130.0	112.23	-6.57	-3.20e-05	0.03	4.77	-1.693e+04
119	16	-1.000e+04	-66.26	0.10	-14.82	0.0	182.83	-2.34	-0.02	-60.31	-66.26	-1.000e+04
		-1.135e+04	-68.74	0.02	0.0	130.0	182.83	-17.16	-0.02	-60.31	-68.74	-1.135e+04
119	17	-1.118e+04	74.64	-0.09	-14.82	0.0	-2.06	18.78	0.02	60.35	72.16	-1.274e+04
		-1.274e+04	72.16	-0.02	0.0	130.0	-2.06	3.96	0.02	60.35	74.64	-1.118e+04
119	20	-9446.39	-66.82	0.12	-14.82	0.0	183.03	-10.03	0.01	-72.86	-68.12	-9446.39
		-1.178e+04	-68.12	-5.54e-03	0.0	130.0	183.03	-24.85	0.01	-72.86	-66.82	-1.178e+04
119	21	-1.075e+04	74.03	-0.10	-14.82	0.0	-2.27	26.46	-0.01	72.90	74.03	-1.330e+04
		-1.330e+04	72.72	5.61e-03	0.0	130.0	-2.27	11.64	-0.01	72.90	72.72	-1.075e+04
119	32	-6607.63	-15.77	0.38	-14.82	0.0	120.55	-55.05	0.03	81.32	-19.90	-6607.63
		-1.478e+04	-19.90	-0.02	0.0	130.0	120.55	-69.87	0.03	81.32	-15.77	-1.478e+04
119	33	-7747.70	25.80	-0.36	-14.82	0.0	60.21	71.49	-0.03	-81.28	25.80	-1.613e+04
		-1.613e+04	21.67	0.02	0.0	130.0	60.21	56.67	-0.03	-81.28	21.67	-7747.70
119	48	-1.083e+04	-19.05	0.05	-14.82	0.0	119.85	4.80	-6.51e-03	-18.98	-19.05	-1.092e+04
		-1.129e+04	-19.91	7.48e-03	0.0	130.0	119.85	-10.02	-6.51e-03	-18.98	-19.91	-1.129e+04
119	49	-1.120e+04	25.82	-0.03	-14.82	0.0	60.92	11.64	6.52e-03	19.02	24.95	-1.182e+04
		-1.182e+04	24.95	-7.41e-03	0.0	130.0	60.92	-3.18	6.52e-03	19.02	25.82	-1.124e+04
119	52	-1.072e+04	-19.25	0.06	-14.82	0.0	119.92	2.18	3.56e-03	-23.22	-19.25	-1.073e+04
		-1.144e+04	-19.70	-1.90e-03	0.0	130.0	119.92	-12.64	3.56e-03	-23.22	-19.25	-1.144e+04
119	53	-1.109e+04	25.60	-0.03	-14.82	0.0	60.85	14.25	-3.55e-03	23.26	25.60	-1.201e+04
		-1.201e+04	25.15	1.98e-03	0.0	130.0	60.85	-0.57	-3.55e-03	23.26	25.15	-1.109e+04
119	64	-9795.94	-2.95	0.14	-14.82	0.0	100.04	-12.69	0.01	25.76	-4.39	-9795.94
		-1.243e+04	-4.39	-6.95e-03	0.0	130.0	100.04	-27.51	0.01	25.76	-2.95	-1.243e+04
119	65	-1.010e+04	10.29	-0.12	-14.82	0.0	80.73	29.12	-0.01	-25.72	10.29	-1.295e+04
		-1.295e+04	8.85	7.02e-03	0.0	130.0	80.73	14.30	-0.01	-25.72	8.85	-1.010e+04
122	2	-2.382e+04	3.39	0.07	-19.27	0.0	150.64	10.67	2.42e-04	-2.97e-03	3.35	-2.421e+04
		-2.421e+04	3.35	-1.13e-04	0.0	130.0	150.64	-8.59	2.42e-04	-2.97e-03	3.39	-2.407e+04
122	3	-8966.37	0.42	0.03	-14.82	0.0	74.09	8.45	1.27e-04	-7.33e-03	0.41	-9279.32
		-9279.32	0.41	-3.66e-05	0.0	130.0	74.09	-6.37	1.27e-04	-7.33e-03	0.42	-9144.42
122	5	-8966.37	0.42	0.03	-14.82	0.0	74.09	8.45	1.27e-04	-7.33e-03	0.41	-9279.32
		-9279.32	0.41	-3.66e-05	0.0	130.0	74.09	-6.37	1.27e-04	-7.33e-03	0.42	-9144.42
122	6	-1.708e+04	2.31	0.05	-14.82	0.0	110.30	8.24	1.78e-04	-2.96e-03	2.29	-1.738e+04
		-1.738e+04	2.29	-7.97e-05	0.0	130.0	110.30	-6.58	1.78e-04	-2.96e-03	2.31	-1.727e+04
122	19	-9947.97	-66.41	-0.09	-14.82	0.0	189.87	23.53	-0.02	-62.17	-66.41	-1.193e+04
		-1.193e+04	-69.25	0.02	0.0	130.0	189.87	8.71	-0.02	-62.17	-69.25	-9947.97
122	20	-9897.37	-66.47	0.11	-14.82	0.0	191.11	-4.97	0.02	-79.84	-69.17	-9897.37
		-1.164e+04	-69.17	-0.02	0.0	130.0	191.11	-19.79	0.02	-79.84	-66.47	-1.164e+04
122	21	-1.152e+04	71.12	-0.10	-14.82	0.0	-21.20	21.74	-0.02	79.83	71.12	-1.352e+04
		-1.352e+04	68.45	0.02	0.0	130.0	-21.20	6.92	-0.02	79.83	68.45	-1.152e+04
122	22	-1.148e+04	71.23	0.11	-14.82	0.0	-19.96	-6.76	0.02	62.16	68.35	-1.148e+04
		-1.321e+04	68.35	-0.02	0.0	130.0	-19.96	-21.58	0.02	62.16	71.23	-1.321e+04
122	28	-7362.37	-17.78	0.37	-14.82	0.0	118.67	-48.26	0.03	-6.67	-21.45	-7362.37
		-1.467e+04	-21.45	0.03	0.0	130.0	118.67	-63.08	0.03	-6.67	-17.78	-1.467e+04
122	29	-8495.72	23.39	-0.36	-14.82	0.0	51.24	65.03	-0.03	6.66	23.39	-1.605e+04
		-1.605e+04	19.76	-0.03	0.0	130.0	51.24	50.21	-0.03	6.66	19.76	-8495.72
122	48	-1.101e+04	-20.74	0.06	-14.82	0.0	118.77	3.04	2.79e-03	-21.12	-21.11	-1.105e+04
		-1.166e+04	-21.11	3.28e-03	0.0	130.0	118.77	-11.78	2.79e-03	-21.12	-20.74	-1.166e+04
122	49	-1.150e+04	23.06	-0.03	-14.82	0.0	51.14	13.73	-2.50e-03	21.11	23.06	-1.237e+04
		-1.237e+04	22.72	-3.35e-03	0.0	130.0	51.14	-1.09	-2.50e-03	21.11	22.72	-1.151e+04
122	51	-1.104e+04	-20.44	-0.03	-14.82	0.0	118.37	13.38	-7.59e-03	-19.60	-20.44	-1.179e+04
		-1.179e+04	-21.42	6.49e-03	0.0	130.0	118.37	-1.44	-7.59e-03	-19.60	-21.42	-1.105e+04
122	54	-1.157e+04	23.40	0.06	-14.82	0.0	51.54	3.39	7.87e-03	19.58	23.39	-1.163e+04
		-1.211e+04	22.39	-6.56e-03	0.0	130.0	51.54	-11.43	7.87e-03	19.58	22.39	-1.211e+04
122	60	-1.028e+04	-4.94	0.13	-14.82	0.0	95.71	-10.31	9.80e-03	-1.83	-6.22	-1.028e+04
		-1.260e+04	-6.22	0.01	0.0	130.0	95.71	-25.13	9.80e-03	-1.83	-4.94	-1.260e+04

122	61	-1.056e+04	8.16	-0.12	-14.82	0.0	74.20	27.08	-9.52e-03	1.82	8.16	-1.314e+04
		-1.314e+04	6.92	-0.01	0.0	130.0	74.20	12.26	-9.52e-03	1.82	6.92	-1.056e+04
125	1	-1.086e+04	-2.08	0.03	-19.27	0.0	104.27	10.61	1.58e-04	-0.04	-2.10	-1.124e+04
		-1.124e+04	-2.10	-8.70e-05	0.0	130.0	104.27	-8.65	1.58e-04	-0.04	-2.08	-1.111e+04
125	2	-2.222e+04	-1.94	0.06	-19.27	0.0	180.31	10.71	1.82e-04	-0.06	-1.96	-2.260e+04
		-2.260e+04	-1.96	5.53e-05	0.0	130.0	180.31	-8.56	1.82e-04	-0.06	-1.94	-2.247e+04
125	3	-8354.42	-1.60	0.03	-14.82	0.0	80.21	8.16	1.22e-04	-0.03	-1.62	-8646.58
		-8646.58	-1.62	-6.70e-05	0.0	130.0	80.21	-6.66	1.22e-04	-0.03	-1.60	-8548.62
125	4	-1.971e+04	-1.46	0.06	-14.82	0.0	156.25	8.26	1.46e-04	-0.05	-1.48	-2.001e+04
		-2.001e+04	-1.48	5.24e-05	0.0	130.0	156.25	-6.56	1.46e-04	-0.05	-1.46	-1.990e+04
125	5	-8354.42	-1.60	0.03	-14.82	0.0	80.21	8.16	1.22e-04	-0.03	-1.62	-8646.58
		-8646.58	-1.62	-6.70e-05	0.0	130.0	80.21	-6.66	1.22e-04	-0.03	-1.60	-8548.62
125	6	-1.593e+04	-1.51	0.05	-14.82	0.0	130.90	8.23	1.38e-04	-0.05	-1.53	-1.622e+04
		-1.622e+04	-1.53	3.85e-05	0.0	130.0	130.90	-6.59	1.38e-04	-0.05	-1.51	-1.612e+04
125	16	-8363.93	-62.44	0.12	-14.82	0.0	199.62	-8.27	0.01	-74.33	-63.75	-8363.93
		-1.048e+04	-63.75	-8.15e-03	0.0	130.0	199.62	-23.09	0.01	-74.33	-62.44	-1.048e+04
125	17	-1.116e+04	60.57	-0.10	-14.82	0.0	-8.79	24.64	-9.79e-03	74.26	60.57	-1.347e+04
		-1.347e+04	59.29	8.05e-03	0.0	130.0	-8.79	9.82	-9.79e-03	74.26	59.29	-1.116e+04
125	19	-8934.92	-61.18	-0.07	-14.82	0.0	198.22	17.85	-0.03	-56.69	-61.18	-1.023e+04
		-1.023e+04	-65.00	0.03	0.0	130.0	198.22	3.03	-0.03	-56.69	-65.00	-8934.92
125	22	-1.160e+04	61.85	0.09	-14.82	0.0	-7.39	-1.48	0.03	56.62	61.85	-1.160e+04
		-1.270e+04	58.00	-0.03	0.0	130.0	-7.39	-16.30	0.03	56.62	58.00	-1.270e+04
125	24	-6214.31	-17.42	0.38	-14.82	0.0	128.63	-50.86	0.04	72.09	-17.42	-6214.31
		-1.384e+04	-22.13	-0.03	0.0	130.0	128.63	-65.68	0.04	72.09	-22.13	-1.384e+04
125	25	-7796.27	18.95	-0.36	-14.82	0.0	62.20	67.23	-0.04	-72.17	18.95	-1.562e+04
		-1.562e+04	14.28	0.03	0.0	130.0	62.20	52.41	-0.04	-72.17	14.28	-7796.27
125	48	-1.006e+04	-20.94	0.06	-14.82	0.0	128.62	2.72	3.59e-03	-23.76	-20.94	-1.009e+04
		-1.072e+04	-21.41	-2.86e-03	0.0	130.0	128.62	-12.10	3.59e-03	-23.76	-21.41	-1.072e+04
125	49	-1.091e+04	18.22	-0.03	-14.82	0.0	62.22	13.64	-3.34e-03	23.69	18.22	-1.175e+04
		-1.175e+04	17.79	2.76e-03	0.0	130.0	62.22	-1.18	-3.34e-03	23.69	17.79	-1.091e+04
125	51	-1.015e+04	-20.51	-0.02	-14.82	0.0	128.15	11.34	-0.01	-17.78	-20.51	-1.070e+04
		-1.070e+04	-21.83	9.57e-03	0.0	130.0	128.15	-3.48	-0.01	-17.78	-21.83	-1.021e+04
125	54	-1.102e+04	18.68	0.05	-14.82	0.0	62.68	5.02	0.01	17.71	18.68	-1.113e+04
		-1.143e+04	17.33	-9.67e-03	0.0	130.0	62.68	-9.80	0.01	17.71	17.33	-1.143e+04
125	56	-9364.90	-6.56	0.13	-14.82	0.0	106.04	-11.37	0.01	22.68	-6.56	-9364.90
		-1.182e+04	-8.20	-9.97e-03	0.0	130.0	106.04	-26.19	0.01	22.68	-8.20	-1.182e+04
125	57	-9813.44	5.02	-0.12	-14.82	0.0	84.79	27.74	-0.01	-22.75	5.02	-1.247e+04
		-1.247e+04	3.41	9.88e-03	0.0	130.0	84.79	12.92	-0.01	-22.75	3.41	-9813.44
128	2	-1.644e+04	-13.35	0.05	-19.27	0.0	204.08	11.04	-2.55e-05	-0.15	-13.35	-1.685e+04
		-1.685e+04	-13.35	4.50e-04	0.0	130.0	204.08	-8.22	-2.55e-05	-0.15	-13.35	-1.667e+04
128	3	-6057.79	-5.55	0.02	-14.82	0.0	84.79	8.67	1.72e-04	-0.06	-5.57	-6386.89
		-6386.89	-5.57	1.47e-04	0.0	130.0	84.79	-6.15	1.72e-04	-0.06	-5.55	-6223.26
128	5	-6057.79	-5.55	0.02	-14.82	0.0	84.79	8.67	1.72e-04	-0.06	-5.57	-6386.89
		-6386.89	-5.57	1.47e-04	0.0	130.0	84.79	-6.15	1.72e-04	-0.06	-5.55	-6223.26
128	6	-1.177e+04	-9.64	0.03	-14.82	0.0	147.36	8.52	5.88e-06	-0.11	-9.64	-1.208e+04
		-1.208e+04	-9.64	3.19e-04	0.0	130.0	147.36	-6.30	5.88e-06	-0.11	-9.64	-1.194e+04
128	15	-5210.62	-39.85	-0.10	-14.82	0.0	172.69	25.36	-0.02	-59.18	-39.85	-7499.21
		-7499.21	-42.55	0.02	0.0	130.0	172.69	10.54	-0.02	-59.18	-42.55	-5210.62
128	18	-8693.21	29.00	0.11	-14.82	0.0	34.43	-8.11	0.02	59.04	29.00	-8693.21
		-1.067e+04	26.27	-0.02	0.0	130.0	34.43	-22.93	0.02	59.04	26.27	-1.067e+04
128	20	-5503.82	-39.35	0.07	-14.82	0.0	171.85	-3.90	0.03	-83.69	-39.35	-5503.82
		-7042.06	-43.00	-0.03	0.0	130.0	171.85	-18.72	0.03	-83.69	-43.00	-7042.06
128	21	-8834.94	29.42	-0.05	-14.82	0.0	35.26	21.15	-0.03	83.54	29.42	-1.069e+04
		-1.069e+04	25.81	0.03	0.0	130.0	35.26	6.33	-0.03	83.54	25.81	-8834.94
128	24	-3890.73	-11.87	0.35	-14.82	0.0	122.19	-43.02	0.08	51.11	-11.87	-3890.73
		-1.049e+04	-22.06	-0.07	0.0	130.0	122.19	-57.84	0.08	51.11	-22.06	-1.049e+04
128	25	-5385.25	8.48	-0.34	-14.82	0.0	84.93	60.26	-0.08	-51.26	8.48	-1.230e+04
		-1.230e+04	-1.68	0.07	0.0	130.0	84.93	45.44	-0.08	-51.26	-1.68	-5385.25
128	47	-7058.57	-17.28	-0.03	-14.82	0.0	125.58	14.05	-7.16e-03	-18.71	-17.28	-7911.08
		-7911.08	-18.21	7.15e-03	0.0	130.0	125.58	-0.77	-7.16e-03	-18.71	-18.21	-7061.95
128	50	-8234.15	4.66	0.05	-14.82	0.0	81.54	3.20	7.41e-03	18.56	4.66	-8281.34
		-8815.05	3.70	-7.12e-03	0.0	130.0	81.54	-11.62	7.41e-03	18.56	3.70	-8815.05
128	52	-7172.89	-17.10	0.04	-14.82	0.0	125.31	4.25	9.79e-03	-26.99	-17.10	-7245.20
		-7678.45	-18.37	-9.66e-03	0.0	130.0	125.31	-10.57	9.79e-03	-26.99	-18.37	-7678.45
128	53	-8186.77	4.79	0.02	-14.82	0.0	81.81	13.00	-9.55e-03	26.85	4.79	-8947.22
		-8947.22	3.55	9.69e-03	0.0	130.0	81.81	-1.82	-9.55e-03	26.85	3.55	-8198.55
128	57	-7101.50	-1.79	-0.11	-14.82	0.0	97.63	25.38	-0.03	-15.75	-1.79	-9454.89
		-9454.89	-5.29	0.02	0.0	130.0	97.63	10.56	-0.03	-15.75	-5.29	-7101.50
128	67	-6706.22	-8.20	-0.06	-14.82	0.0	110.49	24.81	-0.03	9.83	-8.20	-8965.94
		-8965.94	-12.03	0.03	0.0	130.0	110.49	9.99	-0.03	9.83	-12.03	-6706.22
131	2	1341.61	-4.61	9.37e-03	-19.27	0.0	-17.58	11.41	-9.41e-04	-0.21	-4.61	903.51
		903.51	-4.74	2.42e-04	0.0	130.0	-17.58	-7.86	-9.41e-04	-0.21	-4.74	1134.49
131	3	613.01	-0.66	6.82e-03	-14.82	0.0	-3.31	8.54	-3.13e-04	-0.07	-0.66	293.56
		293.56	-0.70	2.92e-05	0.0	130.0	-3.31	-6.28	-3.13e-04	-0.07	-0.70	440.03
131	5	613.01	-0.66	6.82e-03	-14.82	0.0	-3.31	8.54	-3.13e-04	-0.07	-0.66	293.56
		293.56	-0.70	2.92e-05	0.0	130.0	-3.31	-6.28	-3.13e-04	-0.07	-0.70	440.03
131	6	976.14	-3.16	7.15e-03	-14.82	0.0	-12.16	8.74	-6.69e-04	-0.15	-3.16	641.48

		641.48	-3.25	1.65e-04	0.0	130.0	-12.16	-6.08	-6.69e-04	-0.15	-3.25	815.00
131	15	1822.62	175.02	-0.08	-14.82	0.0	-60.73	25.45	-0.02	-55.11	175.02	-515.05
		-515.05	172.03	0.03	0.0	130.0	-60.73	10.63	-0.02	-55.11	172.03	1822.62
131	16	1685.78	175.18	0.09	-14.82	0.0	-59.27	-5.82	0.03	-78.90	171.82	1685.78
		-64.30	171.82	-0.02	0.0	130.0	-59.27	-20.64	0.03	-78.90	175.18	-64.30
131	17	1169.34	-174.64	-0.08	-14.82	0.0	47.35	23.02	-0.03	78.71	-174.64	-889.91
		-889.91	-178.10	0.02	0.0	130.0	47.35	8.20	-0.03	78.71	-178.10	1169.34
131	18	1310.92	-174.96	0.09	-14.82	0.0	48.80	-8.25	0.02	54.92	-177.84	1310.92
		-717.58	-177.84	-0.03	0.0	130.0	48.80	-23.07	0.02	54.92	-174.96	-717.58
131	24	4248.49	55.68	0.28	-14.82	0.0	-19.48	-45.23	0.08	40.75	44.85	4248.49
		-2643.72	44.85	-0.09	0.0	130.0	-19.48	-60.05	0.08	40.75	55.68	-2643.72
131	25	3748.77	-47.67	-0.27	-14.82	0.0	7.55	62.43	-0.08	-40.94	-47.67	-3452.62
		-3452.62	-58.60	0.09	0.0	130.0	7.55	47.61	-0.08	-40.94	-58.60	3748.77
131	47	974.88	54.82	-0.02	-14.82	0.0	-23.41	14.23	-8.20e-03	-17.38	54.82	89.40
		89.40	53.74	9.03e-03	0.0	130.0	-23.41	-0.59	-8.20e-03	-17.38	53.74	973.71
131	48	885.03	54.83	0.04	-14.82	0.0	-22.93	3.75	8.67e-03	-25.41	53.71	825.98
		339.71	53.71	-8.38e-03	0.0	130.0	-22.93	-11.07	8.67e-03	-25.41	54.83	339.71
131	49	772.06	-56.53	-0.02	-14.82	0.0	11.00	13.45	-9.51e-03	25.22	-56.53	-30.11
		-30.11	-57.76	8.48e-03	0.0	130.0	11.00	-1.37	-9.51e-03	25.22	-57.76	765.33
131	50	745.39	-56.67	0.04	-14.82	0.0	11.49	2.97	7.36e-03	17.19	-57.63	706.47
		131.34	-57.63	-8.93e-03	0.0	130.0	11.49	-11.85	7.36e-03	17.19	-56.67	131.34
131	56	1683.72	16.88	0.10	-14.82	0.0	-10.22	-9.42	0.03	12.15	13.17	1683.72
		-520.52	13.17	-0.03	0.0	130.0	-10.22	-24.24	0.03	12.15	16.88	-520.52
131	57	1625.57	-15.99	-0.09	-14.82	0.0	-1.70	26.62	-0.03	-12.35	-15.99	-887.85
		-887.85	-19.80	0.03	0.0	130.0	-1.70	11.80	-0.03	-12.35	-19.80	1625.57
133	2	4.592e+05	5320.75	-0.21	-16.06	0.0	-6295.77	-78.23	1.34	0.39	5233.55	4.592e+05
		4.536e+05	5233.55	-0.14	0.0	65.0	-6295.77	-94.29	1.34	0.39	5320.75	4.536e+05
133	3	2.239e+05	2072.77	-0.10	-12.35	0.0	-3030.72	-56.00	0.40	0.16	2046.71	2.239e+05
		2.199e+05	2046.71	-0.06	0.0	65.0	-3030.72	-68.35	0.40	0.16	2072.77	2.199e+05
133	5	2.239e+05	2072.77	-0.10	-12.35	0.0	-3030.72	-56.00	0.40	0.16	2046.71	2.239e+05
		2.199e+05	2046.71	-0.06	0.0	65.0	-3030.72	-68.35	0.40	0.16	2072.77	2.199e+05
133	6	3.360e+05	3823.53	-0.15	-12.35	0.0	-4601.27	-59.62	0.95	0.28	3761.93	3.360e+05
		3.317e+05	3761.93	-0.10	0.0	65.0	-4601.27	-71.97	0.95	0.28	3823.53	3.317e+05
133	11	2.331e+05	-8190.27	-0.13	-12.35	0.0	-3312.76	387.49	18.57	-659.80	-9344.88	2.060e+05
		2.060e+05	-9344.88	0.20	0.0	65.0	-3312.76	375.14	18.57	-659.80	-8190.27	2.331e+05
133	12	2.716e+05	-7655.93	-0.08	-12.35	0.0	-3261.70	-620.37	-7.21	-554.31	-7655.93	2.716e+05
		2.319e+05	-8163.26	0.23	0.0	65.0	-3261.70	-632.72	-7.21	-554.31	-8163.26	2.319e+05
133	13	2.750e+05	1.336e+04	-0.15	-12.35	0.0	-3742.07	506.20	8.34	554.71	1.278e+04	2.435e+05
		2.435e+05	1.278e+04	-0.37	0.0	65.0	-3742.07	493.85	8.34	554.71	1.336e+04	2.750e+05
133	14	3.091e+05	1.447e+04	-0.10	-12.35	0.0	-3691.01	-501.66	-17.44	660.19	1.447e+04	3.091e+05
		2.739e+05	1.339e+04	-0.34	0.0	65.0	-3691.01	-514.01	-17.44	660.19	1.339e+04	2.739e+05
133	35	2.489e+05	-732.55	-0.19	-12.35	0.0	-3526.05	1634.08	42.93	-141.98	-3502.30	1.410e+05
		1.410e+05	-3502.30	-0.03	0.0	65.0	-3526.05	1621.73	42.93	-141.98	-732.55	2.489e+05
133	38	3.741e+05	8624.86	-0.06	-12.35	0.0	-3477.72	-1748.25	-41.80	142.37	8624.86	3.741e+05
		2.580e+05	5928.55	-0.12	0.0	65.0	-3477.72	-1760.60	-41.80	142.37	5928.55	2.580e+05
133	43	2.468e+05	-837.37	-0.12	-12.35	0.0	-3438.85	99.58	6.70	-210.80	-837.37	2.468e+05
		2.399e+05	-1256.08	0.02	0.0	65.0	-3438.85	87.23	6.70	-210.80	-1256.08	2.399e+05
133	44	2.628e+05	-665.69	-0.10	-12.35	0.0	-3421.28	-251.59	-2.31	-175.45	-665.69	2.628e+05
		2.464e+05	-828.26	0.03	0.0	65.0	-3421.28	-263.94	-2.31	-175.45	-828.26	2.464e+05
133	45	2.605e+05	6024.27	-0.13	-12.35	0.0	-3582.49	137.42	3.44	175.85	5788.24	2.605e+05
		2.523e+05	5788.24	-0.17	0.0	65.0	-3582.49	125.07	3.44	175.85	6024.27	2.523e+05
133	46	2.752e+05	6378.63	-0.11	-12.35	0.0	-3564.92	-213.75	-5.57	211.20	6378.63	2.752e+05
		2.601e+05	6033.37	-0.16	0.0	65.0	-3564.92	-226.10	-5.57	211.20	6033.37	2.601e+05
133	67	2.520e+05	1536.67	-0.14	-12.35	0.0	-3510.64	531.85	15.39	-48.00	542.88	2.171e+05
		2.171e+05	542.88	-0.06	0.0	65.0	-3510.64	519.50	15.39	-48.00	1536.67	2.520e+05
133	70	2.980e+05	4579.67	-0.09	-12.35	0.0	-3493.13	-646.01	-14.26	48.40	4579.67	2.980e+05
		2.549e+05	3659.33	-0.08	0.0	65.0	-3493.13	-658.36	-14.26	48.40	3659.33	2.549e+05
134	2	4.009e+05	3953.02	-0.18	-16.06	0.0	-4861.60	-67.19	0.97	0.28	3889.67	4.009e+05
		3.960e+05	3889.67	-0.11	0.0	65.0	-4861.60	-83.25	0.97	0.28	3953.02	3.960e+05
134	3	1.477e+05	1730.42	-0.06	-12.35	0.0	-1748.81	-51.71	0.28	0.11	1712.03	1.477e+05
		1.439e+05	1712.03	-0.05	0.0	65.0	-1748.81	-64.06	0.28	0.11	1730.42	1.439e+05
134	5	1.477e+05	1730.42	-0.06	-12.35	0.0	-1748.81	-51.71	0.28	0.11	1712.03	1.477e+05
		1.439e+05	1712.03	-0.05	0.0	65.0	-1748.81	-64.06	0.28	0.11	1730.42	1.439e+05
134	6	2.870e+05	2866.07	-0.13	-12.35	0.0	-3474.24	-51.69	0.69	0.20	2821.38	2.870e+05
		2.832e+05	2821.38	-0.08	0.0	65.0	-3474.24	-64.04	0.69	0.20	2866.07	2.832e+05
134	19	1.793e+05	-8953.03	-0.12	-12.35	0.0	-2149.65	314.64	10.39	68.90	-9621.90	1.591e+05
		1.591e+05	-9621.90	0.23	0.0	65.0	-2149.65	302.29	10.39	68.90	-8953.03	1.793e+05
134	22	2.198e+05	1.371e+04	-0.06	-12.35	0.0	-2383.22	-418.05	-9.58	-68.62	1.371e+04	2.198e+05
		1.921e+05	1.310e+04	-0.34	0.0	65.0	-2383.22	-430.40	-9.58	-68.62	1.310e+04	1.921e+05
134	35	1.852e+05	-1265.14	-0.20	-12.35	0.0	-2156.15	1141.05	38.16	-109.04	-3719.82	1.103e+05
		1.103e+05	-3719.82	0.01	0.0	65.0	-2156.15	1128.70	38.16	-109.04	-1265.14	1.852e+05
134	38	2.687e+05	7809.49	0.03	-12.35	0.0	-2376.73	-1244.45	-37.35	109.32	7809.49	2.687e+05
		1.862e+05	5407.37	-0.11	0.0	65.0	-2376.73	-1256.80	-37.35	109.32	5407.37	1.862e+05
134	51	1.835e+05	-1439.39	-0.09	-12.35	0.0	-2226.61	75.98	3.94	21.29	-1693.39	1.789e+05
		1.789e+05	-1693.39	0.03	0.0	65.0	-2226.61	63.63	3.94	21.29	-1439.39	1.835e+05
134	54	2.000e+05	5783.06	-0.07	-12.35	0.0	-2306.27	-179.38	-3.13	-21.01	5783.06	2.000e+05
		1.879e+05	5581.61	-0.15	0.0	65.0	-2306.27	-191.73	-3.13	-21.01	5581.61	1.879e+05

134	67	1.855e+05	1008.21	-0.12	-12.35	0.0	-2228.28	364.69	13.61	-37.10	131.62	1.618e+05
		1.618e+05	131.62	-0.04	0.0	65.0	-2228.28	352.34	13.61	-37.10	1008.21	1.855e+05
134	70	2.171e+05	3958.05	-0.05	-12.35	0.0	-2304.60	-468.09	-12.81	37.38	3958.05	2.171e+05
		1.859e+05	3134.01	-0.07	0.0	65.0	-2304.60	-480.44	-12.81	37.38	3134.01	1.859e+05
135	2	4.477e+05	2080.23	-0.20	-16.05	0.0	-5850.99	-54.70	0.65	0.17	2038.30	4.477e+05
		4.436e+05	2038.30	-0.06	0.0	65.0	-5850.99	-70.75	0.65	0.17	2080.23	4.436e+05
135	3	1.624e+05	891.75	-0.07	-12.35	0.0	-2180.37	-43.87	0.30	0.07	872.50	1.624e+05
		1.592e+05	872.50	-0.02	0.0	65.0	-2180.37	-56.22	0.30	0.07	891.75	1.592e+05
135	5	1.624e+05	891.75	-0.07	-12.35	0.0	-2180.37	-43.87	0.30	0.07	872.50	1.624e+05
		1.592e+05	872.50	-0.02	0.0	65.0	-2180.37	-56.22	0.30	0.07	891.75	1.592e+05
135	6	3.201e+05	1505.72	-0.14	-12.35	0.0	-4191.38	-42.31	0.47	0.12	1475.20	3.201e+05
		3.170e+05	1475.20	-0.04	0.0	65.0	-4191.38	-54.66	0.47	0.12	1505.72	3.170e+05
135	15	1.988e+05	-9656.58	-0.12	-12.35	0.0	-2686.21	320.49	5.03	81.16	-9986.65	1.780e+05
		1.780e+05	-9986.65	0.25	0.0	65.0	-2686.21	308.14	5.03	81.16	-9656.58	1.988e+05
135	18	2.415e+05	1.209e+04	-0.07	-12.35	0.0	-2881.14	-407.31	-4.33	-80.98	1.209e+04	2.415e+05
		2.142e+05	1.181e+04	-0.31	0.0	65.0	-2881.14	-419.66	-4.33	-80.98	1.181e+04	2.142e+05
135	20	2.337e+05	-9301.89	-0.05	-12.35	0.0	-2652.12	-539.35	-5.65	132.01	-9301.89	2.337e+05
		1.977e+05	-9670.50	0.27	0.0	65.0	-2652.12	-551.70	-5.65	132.01	-9670.50	1.977e+05
135	21	2.153e+05	1.182e+04	-0.14	-12.35	0.0	-2915.23	452.54	6.35	-131.84	1.141e+04	1.858e+05
		1.858e+05	1.141e+04	-0.33	0.0	65.0	-2915.23	440.19	6.35	-131.84	1.182e+04	1.858e+05
135	35	2.060e+05	-2127.57	-0.25	-12.35	0.0	-2817.93	1625.41	15.47	-35.66	-3140.73	9.928e+04
		9.928e+04	-3140.73	0.04	0.0	65.0	-2817.93	1613.06	15.47	-35.66	-2127.57	2.060e+05
135	38	3.202e+05	5247.35	0.06	-12.35	0.0	-2749.42	-1712.23	-14.77	35.83	5247.35	3.202e+05
		2.070e+05	4279.45	-0.09	0.0	65.0	-2749.42	-1724.58	-14.77	35.83	4279.45	2.070e+05
135	47	2.039e+05	-2341.51	-0.10	-12.35	0.0	-2751.54	82.74	2.01	25.42	-2472.87	1.988e+05
		1.988e+05	-2472.87	0.06	0.0	65.0	-2751.54	70.39	2.01	25.42	-2341.51	2.039e+05
135	50	2.206e+05	4579.49	-0.08	-12.35	0.0	-2815.81	-169.56	-1.31	-25.25	4579.49	2.206e+05
		2.091e+05	4493.39	-0.12	0.0	65.0	-2815.81	-181.91	-1.31	-25.25	4493.39	2.091e+05
135	52	2.182e+05	-2235.61	-0.08	-12.35	0.0	-2739.75	-216.62	-1.70	42.47	-2235.61	2.182e+05
		2.036e+05	-2346.22	0.07	0.0	65.0	-2739.75	-228.97	-1.70	42.47	-2346.22	2.036e+05
135	53	2.095e+05	4498.10	-0.11	-12.35	0.0	-2827.60	129.81	2.39	-42.30	4342.23	2.013e+05
		2.013e+05	4342.23	-0.12	0.0	65.0	-2827.60	117.46	2.39	-42.30	4498.10	2.095e+05
135	67	2.064e+05	56.23	-0.15	-12.35	0.0	-2795.96	539.36	5.61	-12.56	-310.66	1.712e+05
		1.712e+05	-310.66	-1.00e-02	0.0	65.0	-2795.96	527.01	5.61	-12.56	56.23	2.064e+05
135	70	2.483e+05	2417.28	-0.05	-12.35	0.0	-2771.39	-626.17	-4.91	12.74	2417.28	2.483e+05
		2.067e+05	2095.65	-0.05	0.0	65.0	-2771.39	-638.52	-4.91	12.74	2095.65	2.067e+05
136	2	4.897e+05	1015.95	-0.22	-16.06	0.0	-6295.16	-65.79	0.26	0.07	998.94	4.897e+05
		4.849e+05	998.94	-0.03	0.0	65.0	-6295.16	-81.85	0.26	0.07	1015.95	4.849e+05
136	3	1.845e+05	327.92	-0.08	-12.35	0.0	-2406.30	-51.14	0.11	0.02	320.80	1.845e+05
		1.808e+05	320.80	-8.94e-03	0.0	65.0	-2406.30	-63.49	0.11	0.02	327.92	1.808e+05
136	5	1.845e+05	327.92	-0.08	-12.35	0.0	-2406.30	-51.14	0.11	0.02	320.80	1.845e+05
		1.808e+05	320.80	-8.94e-03	0.0	65.0	-2406.30	-63.49	0.11	0.02	327.92	1.808e+05
136	6	3.511e+05	721.03	-0.16	-12.35	0.0	-4517.61	-50.68	0.19	0.05	708.74	3.511e+05
		3.474e+05	708.74	-0.02	0.0	65.0	-4517.61	-63.03	0.19	0.05	721.03	3.474e+05
136	15	2.204e+05	-1.019e+04	-0.14	-12.35	0.0	-2918.04	424.21	3.78	90.25	-1.044e+04	1.925e+05
		1.925e+05	-1.044e+04	0.27	0.0	65.0	-2918.04	411.86	3.78	90.25	-1.019e+04	2.204e+05
136	18	2.765e+05	1.131e+04	-0.07	-12.35	0.0	-3161.34	-526.21	-3.51	-90.19	1.131e+04	2.765e+05
		2.411e+05	1.108e+04	-0.29	0.0	65.0	-3161.34	-538.56	-3.51	-90.19	1.108e+04	2.411e+05
136	20	2.595e+05	-1.020e+04	-0.06	-12.35	0.0	-2882.78	-609.91	1.51	108.39	-1.029e+04	2.595e+05
		2.192e+05	-1.029e+04	0.28	0.0	65.0	-2882.78	-622.26	1.51	108.39	-1.020e+04	2.192e+05
136	21	2.423e+05	1.117e+04	-0.16	-12.35	0.0	-3196.60	507.90	-1.24	-108.33	1.117e+04	2.095e+05
		2.095e+05	1.109e+04	-0.30	0.0	65.0	-3196.60	495.55	-1.24	-108.33	1.109e+04	2.423e+05
136	35	2.295e+05	-2106.80	-0.27	-12.35	0.0	-3063.71	1793.85	-9.82	41.59	-2106.80	1.116e+05
		1.116e+05	-2736.02	0.07	0.0	65.0	-3063.71	1781.50	-9.82	41.59	-2736.02	2.295e+05
136	38	3.573e+05	3627.73	0.06	-12.35	0.0	-3015.67	-1895.85	10.09	-41.53	2981.17	3.573e+05
		2.320e+05	2981.17	-0.09	0.0	65.0	-3015.67	-1908.20	10.09	-41.53	3627.73	2.320e+05
136	47	2.274e+05	-2940.63	-0.12	-12.35	0.0	-3000.17	113.76	1.43	28.39	-3034.86	2.201e+05
		2.201e+05	-3034.86	0.08	0.0	65.0	-3000.17	101.41	1.43	28.39	-2940.63	2.274e+05
136	50	2.488e+05	3909.22	-0.09	-12.35	0.0	-3079.21	-215.77	-1.16	-28.33	3909.22	2.488e+05
		2.341e+05	3832.33	-0.10	0.0	65.0	-3079.21	-228.12	-1.16	-28.33	3832.33	2.341e+05
136	52	2.434e+05	-2943.77	-0.09	-12.35	0.0	-2987.98	-246.15	0.65	34.46	-2985.67	2.434e+05
		2.270e+05	-2985.67	0.08	0.0	65.0	-2987.98	-258.50	0.65	34.46	-2943.77	2.270e+05
136	53	2.345e+05	3860.03	-0.12	-12.35	0.0	-3091.40	144.15	-0.39	-34.40	3860.03	2.255e+05
		2.255e+05	3835.47	-0.10	0.0	65.0	-3091.40	131.80	-0.39	-34.40	3835.47	2.345e+05
136	67	2.304e+05	-355.24	-0.16	-12.35	0.0	-3048.80	593.45	-3.31	13.49	-355.24	1.916e+05
		1.916e+05	-567.15	0.01	0.0	65.0	-3048.80	581.10	-3.31	13.49	-567.15	2.304e+05
136	70	2.773e+05	1458.86	-0.06	-12.35	0.0	-3030.59	-695.45	3.57	-13.43	1229.61	2.773e+05
		2.311e+05	1229.61	-0.04	0.0	65.0	-3030.59	-707.80	3.57	-13.43	1458.86	2.311e+05
137	2	4.982e+05	509.20	-0.22	-16.06	0.0	-6394.81	-55.83	0.09	-3.02e-03	503.24	4.982e+05
		4.940e+05	503.24	-0.01	0.0	65.0	-6394.81	-71.88	0.09	-3.02e-03	509.20	4.940e+05
137	3	1.908e+05	62.76	-0.08	-12.35	0.0	-2481.03	-44.77	9.42e-03	-0.01	62.15	1.908e+05
		1.875e+05	62.15	-1.65e-03	0.0	65.0	-2481.03	-57.12	9.42e-03	-0.01	62.76	1.875e+05
137	5	1.908e+05	62.76	-0.08	-12.35	0.0	-2481.03	-44.77	9.42e-03	-0.01	62.15	1.908e+05
		1.875e+05	62.15	-1.65e-03	0.0	65.0	-2481.03	-57.12	9.42e-03	-0.01	62.76	1.875e+05
137	6	3.576e+05	347.84	-0.16	-12.35	0.0	-4594.01	-43.19	0.06	-3.50e-03	343.78	3.576e+05
		3.543e+05	343.78	-9.37e-03	0.0	65.0	-4594.01	-55.54	0.06	-3.50e-03	347.84	3.543e+05
137	16	2.605e+05	-1.025e+04	-0.06	-12.35	0.0	-2893.22	-596.96	0.46	118.55	-1.028e+04	2.605e+05

		2.210e+05	-1.028e+04	0.28	0.0	65.0	-2893.22	-609.31	0.46	118.55	-1.025e+04	2.210e+05
137	17	2.541e+05	1.057e+04	-0.16	-12.35	0.0	-3336.63	508.37	-0.40	-118.57	1.057e+04	2.211e+05
		2.211e+05	1.055e+04	-0.29	0.0	65.0	-3336.63	496.02	-0.40	-118.57	1.055e+04	2.541e+05
137	20	2.582e+05	-1.025e+04	-0.06	-12.35	0.0	-2893.37	-560.48	4.45	94.26	-1.054e+04	2.582e+05
		2.210e+05	-1.054e+04	0.27	0.0	65.0	-2893.37	-572.83	4.45	94.26	-1.025e+04	2.210e+05
137	21	2.541e+05	1.083e+04	-0.16	-12.35	0.0	-3336.48	471.88	-4.40	-94.27	1.083e+04	2.235e+05
		2.235e+05	1.055e+04	-0.28	0.0	65.0	-3336.48	459.53	-4.40	-94.27	1.055e+04	2.541e+05
137	27	2.346e+05	-2486.04	-0.27	-12.35	0.0	-3107.86	1782.06	-7.54	6.08	-2486.04	1.177e+05
		1.177e+05	-2954.46	0.07	0.0	65.0	-3107.86	1769.71	-7.54	6.08	-2954.46	2.346e+05
137	30	3.639e+05	3251.02	0.06	-12.35	0.0	-3121.99	-1870.66	7.59	-6.10	3251.02	3.639e+05
		2.405e+05	2779.31	-0.08	0.0	65.0	-3121.99	-1883.01	7.59	-6.10	2779.31	2.405e+05
137	48	2.380e+05	-3164.16	-0.09	-12.35	0.0	-3043.42	-235.68	0.22	37.90	-3176.50	2.480e+05
		2.322e+05	-3176.50	0.09	0.0	65.0	-3043.42	-248.03	0.22	37.90	-3164.16	2.322e+05
137	49	2.429e+05	3469.77	-0.13	-12.35	0.0	-3186.43	147.08	-0.17	-37.92	3469.77	2.336e+05
		2.336e+05	3460.72	-0.10	0.0	65.0	-3186.43	134.73	-0.17	-37.92	3460.72	2.429e+05
137	52	2.473e+05	-3163.90	-0.09	-12.35	0.0	-3043.42	-224.56	1.62	29.67	-3268.39	2.473e+05
		2.322e+05	-3268.39	0.08	0.0	65.0	-3043.42	-236.91	1.62	29.67	-3163.90	2.322e+05
137	53	2.429e+05	3561.66	-0.13	-12.35	0.0	-3186.42	135.97	-1.57	-29.68	3561.66	2.343e+05
		2.343e+05	3460.72	-0.09	0.0	65.0	-3186.42	123.62	-1.57	-29.68	3460.72	2.429e+05
137	59	2.366e+05	-679.99	-0.16	-12.35	0.0	-3113.90	588.53	-2.57	1.41	-679.99	1.983e+05
		1.983e+05	-839.54	0.02	0.0	65.0	-3113.90	576.18	-2.57	1.41	-839.54	2.366e+05
137	62	2.833e+05	1136.10	-0.06	-12.35	0.0	-3115.95	-677.12	2.62	-1.43	973.26	2.833e+05
		2.384e+05	973.26	-0.03	0.0	65.0	-3115.95	-689.47	2.62	-1.43	1136.10	2.384e+05
138	1	2.320e+05	-303.59	-0.10	-16.06	0.0	-3021.43	-66.26	-0.20	-0.06	-303.59	2.320e+05
		2.272e+05	-316.38	8.80e-03	0.0	65.0	-3021.43	-82.32	-0.20	-0.06	-316.38	2.272e+05
138	2	4.656e+05	-273.66	-0.21	-16.06	0.0	-5974.08	-65.15	-0.33	-0.10	-273.66	4.656e+05
		4.608e+05	-294.94	8.43e-03	0.0	65.0	-5974.08	-81.21	-0.33	-0.10	-294.94	4.608e+05
138	3	1.785e+05	-233.53	-0.08	-12.35	0.0	-2324.18	-50.97	-0.15	-0.05	-233.53	1.785e+05
		1.748e+05	-243.37	6.77e-03	0.0	65.0	-2324.18	-63.32	-0.15	-0.05	-243.37	1.748e+05
138	4	4.120e+05	-203.60	-0.19	-12.35	0.0	-5276.82	-49.86	-0.28	-0.08	-203.60	4.120e+05
		4.084e+05	-221.93	6.40e-03	0.0	65.0	-5276.82	-62.21	-0.28	-0.08	-221.93	4.084e+05
138	5	1.785e+05	-233.53	-0.08	-12.35	0.0	-2324.18	-50.97	-0.15	-0.05	-233.53	1.785e+05
		1.748e+05	-243.37	6.77e-03	0.0	65.0	-2324.18	-63.32	-0.15	-0.05	-243.37	1.748e+05
138	6	3.342e+05	-213.58	-0.15	-12.35	0.0	-4292.61	-50.23	-0.24	-0.07	-213.58	3.342e+05
		3.305e+05	-229.08	6.53e-03	0.0	65.0	-4292.61	-62.58	-0.24	-0.07	-229.08	3.305e+05
138	16	2.360e+05	-9535.98	-0.05	-12.35	0.0	-2558.80	-628.40	2.32	102.25	-9686.31	2.360e+05
		1.944e+05	-9686.31	0.26	0.0	65.0	-2558.80	-640.75	2.32	102.25	-9535.98	1.944e+05
138	17	2.486e+05	9231.21	-0.16	-12.35	0.0	-3270.61	526.90	-2.67	-102.36	9231.21	2.145e+05
		2.145e+05	9057.82	-0.24	0.0	65.0	-3270.61	514.55	-2.67	-102.36	9057.82	2.486e+05
138	20	2.264e+05	-9526.73	-0.06	-12.35	0.0	-2561.17	-479.77	6.81	84.37	-9973.31	2.264e+05
		1.945e+05	-9973.31	0.25	0.0	65.0	-2561.17	-492.12	6.81	84.37	-9526.73	1.945e+05
138	21	2.485e+05	9518.21	-0.15	-12.35	0.0	-3268.24	378.27	-7.17	-84.49	9518.21	2.240e+05
		2.240e+05	9048.56	-0.24	0.0	65.0	-3268.24	365.92	-7.17	-84.49	9048.56	2.485e+05
138	23	2.153e+05	-2174.05	-0.26	-12.35	0.0	-2849.91	1834.10	-12.15	-153.20	-2174.05	9.523e+04
		9.523e+04	-2964.39	0.09	0.0	65.0	-2849.91	1821.75	-12.15	-153.20	-2964.39	2.153e+05
138	26	3.552e+05	2486.22	0.06	-12.35	0.0	-2979.50	-1935.60	11.79	153.09	1718.96	3.552e+05
		2.277e+05	1718.96	-0.07	0.0	65.0	-2979.50	-1947.95	11.79	153.09	2486.22	2.277e+05
138	48	2.296e+05	-3199.81	-0.08	-12.35	0.0	-2800.94	-250.56	0.72	32.39	-3246.61	2.296e+05
		2.128e+05	-3246.61	0.09	0.0	65.0	-2800.94	-262.91	0.72	32.39	-3199.81	2.128e+05
138	49	2.302e+05	2791.51	-0.12	-12.35	0.0	-3028.47	149.06	-1.08	-32.50	2791.51	2.208e+05
		2.208e+05	2721.65	-0.07	0.0	65.0	-3028.47	136.71	-1.08	-32.50	2721.65	2.302e+05
138	52	2.264e+05	-3196.70	-0.08	-12.35	0.0	-2801.68	-200.38	2.30	26.32	-3347.37	2.264e+05
		2.129e+05	-3347.37	0.08	0.0	65.0	-2801.68	-212.73	2.30	26.32	-3196.70	2.129e+05
138	53	2.301e+05	2892.28	-0.12	-12.35	0.0	-3027.73	98.88	-2.65	-26.43	2892.28	2.240e+05
		2.240e+05	2718.54	-0.07	0.0	65.0	-3027.73	86.53	-2.65	-26.43	2718.54	2.301e+05
138	55	2.196e+05	-824.47	-0.16	-12.35	0.0	-2894.75	602.26	-4.34	-48.38	-824.47	1.804e+05
		1.804e+05	-1106.66	0.03	0.0	65.0	-2894.75	589.91	-4.34	-48.38	-1106.66	2.196e+05
138	58	2.700e+05	628.49	-0.05	-12.35	0.0	-2934.66	-703.76	3.98	48.27	628.49	2.700e+05
		2.234e+05	369.37	-0.02	0.0	65.0	-2934.66	-716.11	3.98	48.27	628.49	2.234e+05
139	2	3.457e+05	-1951.39	-0.15	-16.06	0.0	-4627.74	-58.28	-1.02	-0.25	-1951.39	3.457e+05
		3.414e+05	-2017.44	0.06	0.0	65.0	-4627.74	-74.33	-1.02	-0.25	-2017.44	3.414e+05
139	3	1.309e+05	-818.80	-0.06	-12.35	0.0	-1768.96	-46.42	-0.32	-0.10	-818.80	1.309e+05
		1.274e+05	-839.57	0.02	0.0	65.0	-1768.96	-58.77	-0.32	-0.10	-839.57	1.274e+05
139	5	1.309e+05	-818.80	-0.06	-12.35	0.0	-1768.96	-46.42	-0.32	-0.10	-818.80	1.309e+05
		1.274e+05	-839.57	0.02	0.0	65.0	-1768.96	-58.77	-0.32	-0.10	-839.57	1.274e+05
139	6	2.479e+05	-1410.10	-0.11	-12.35	0.0	-3321.02	-45.04	-0.72	-0.18	-1410.10	2.479e+05
		2.446e+05	-1456.90	0.04	0.0	65.0	-3321.02	-57.39	-0.72	-0.18	-1456.90	2.446e+05
139	8	1.688e+05	-6138.49	-0.02	-12.35	0.0	-1719.70	-621.52	11.15	-602.64	-6851.75	1.688e+05
		1.273e+05	-6851.75	0.16	0.0	65.0	-1719.70	-633.87	11.15	-602.64	-6138.49	1.273e+05
139	9	1.978e+05	4859.37	-0.13	-12.35	0.0	-2749.45	529.51	-12.03	602.40	4859.37	1.631e+05
		1.631e+05	4088.95	-0.10	0.0	65.0	-2749.45	517.16	-12.03	602.40	4088.95	1.978e+05
139	16	1.698e+05	-6232.48	-0.02	-12.35	0.0	-1716.85	-653.70	8.40	90.36	-6774.11	1.698e+05
		1.268e+05	-6774.11	0.16	0.0	65.0	-1716.85	-666.05	8.40	90.36	-6232.48	1.268e+05
139	17	1.984e+05	4781.73	-0.13	-12.35	0.0	-2752.30	561.69	-9.28	-90.60	4781.73	1.621e+05
		1.621e+05	4182.94	-0.11	0.0	65.0	-2752.30	549.34	-9.28	-90.60	4182.94	1.984e+05
139	23	1.535e+05	-1132.03	-0.22	-12.35	0.0	-2160.40	1929.53	-21.78	-114.07	-1132.03	2.775e+04
		2.775e+04	-2540.52	0.08	0.0	65.0	-2160.40	1917.18	-21.78	-114.07	-2540.52	1.535e+05

139	26	3.042e+05	490.98	0.07	-12.35	0.0	-2308.75	-2021.54	20.91	113.83	-860.35	3.042e+05
		1.717e+05	-860.35	-0.03	0.0	65.0	-2308.75	-2033.89	20.91	113.83	490.98	1.717e+05
139	40	1.679e+05	-2653.34	-0.05	-12.35	0.0	-2069.97	-245.80	3.44	-192.26	-2873.28	1.679e+05
		1.513e+05	-2873.28	0.07	0.0	65.0	-2069.97	-258.15	3.44	-192.26	-2653.34	1.513e+05
139	41	1.738e+05	880.91	-0.09	-12.35	0.0	-2399.18	153.79	-4.32	192.02	880.91	1.640e+05
		1.640e+05	603.81	-0.01	0.0	65.0	-2399.18	141.44	-4.32	192.02	603.81	1.738e+05
139	48	1.683e+05	-2683.27	-0.05	-12.35	0.0	-2069.06	-256.12	2.57	28.37	-2848.56	1.683e+05
		1.512e+05	-2848.56	0.07	0.0	65.0	-2069.06	-268.47	2.57	28.37	-2683.27	1.512e+05
139	49	1.740e+05	856.18	-0.09	-12.35	0.0	-2400.09	164.11	-3.44	-28.61	856.18	1.637e+05
		1.637e+05	633.74	-0.01	0.0	65.0	-2400.09	151.76	-3.44	-28.61	633.74	1.740e+05
139	55	1.597e+05	-998.08	-0.12	-12.35	0.0	-2212.78	638.33	-7.87	-35.33	-998.08	1.184e+05
		1.184e+05	-1507.10	0.05	0.0	65.0	-2212.78	625.98	-7.87	-35.33	-1507.10	1.597e+05
139	58	2.136e+05	-542.44	-0.03	-12.35	0.0	-2256.37	-730.34	6.99	35.08	-994.29	2.136e+05
		1.655e+05	-994.29	0.01	0.0	65.0	-2256.37	-742.69	6.99	35.08	-542.44	1.655e+05
140	2	1.215e+05	1.570e+04	0.04	-16.06	0.0	-2214.19	-4555.21	502.80	86.41	-1.699e+04	1.215e+05
		-1.751e+05	-1.699e+04	-0.13	0.0	65.0	-2214.19	-4571.27	502.80	86.41	1.570e+04	-1.751e+05
140	3	5.844e+04	6272.80	0.02	-12.35	0.0	-1097.51	-2111.50	195.47	23.96	-6432.86	5.844e+04
		-7.921e+04	-6432.86	-0.05	0.0	65.0	-1097.51	-2123.85	195.47	23.96	6272.80	-7.921e+04
140	5	5.844e+04	6272.80	0.02	-12.35	0.0	-1097.51	-2111.50	195.47	23.96	-6432.86	5.844e+04
		-7.921e+04	-6432.86	-0.05	0.0	65.0	-1097.51	-2123.85	195.47	23.96	6272.80	-7.921e+04
140	6	8.878e+04	1.130e+04	0.03	-12.35	0.0	-1622.46	-3318.34	361.27	60.80	-1.218e+04	8.878e+04
		-1.273e+05	-1.218e+04	-0.09	0.0	65.0	-1622.46	-3330.69	361.27	60.80	1.130e+04	-1.273e+05
140	16	1.272e+05	1.952e+05	0.07	-12.35	0.0	-1653.69	-3988.04	5205.98	-1627.84	-1.432e+05	1.272e+05
		-1.324e+05	-1.432e+05	-2.23	0.0	65.0	-1653.69	-4000.39	5205.98	-1627.84	1.952e+05	-1.324e+05
140	17	7860.12	1.269e+05	-0.02	-12.35	0.0	-856.30	-959.06	-4715.56	1697.87	1.269e+05	7860.12
		-5.486e+04	-1.796e+05	2.10	0.0	65.0	-856.30	-971.41	-4715.56	1697.87	-1.796e+05	-5.486e+04
140	24	1.871e+05	6.334e+04	0.14	-12.35	0.0	-1695.28	-4568.72	1730.11	-693.03	-4.925e+04	1.871e+05
		-1.103e+05	-4.925e+04	-0.73	0.0	65.0	-1695.28	-4581.07	1730.11	-693.03	6.334e+04	-1.103e+05
140	25	-5.201e+04	3.294e+04	-0.10	-12.35	0.0	-814.71	-378.38	-1239.69	763.06	3.294e+04	-5.201e+04
		-7.694e+04	-4.778e+04	0.60	0.0	65.0	-814.71	-390.73	-1239.69	763.06	-4.778e+04	-7.694e+04
140	28	1.887e+05	6.416e+04	0.14	-12.35	0.0	-1690.89	-4597.86	1750.12	-526.37	-4.973e+04	1.887e+05
		-1.106e+05	-4.973e+04	-0.73	0.0	65.0	-1690.89	-4610.21	1750.12	-526.37	6.416e+04	-1.106e+05
140	48	8.751e+04	6.746e+04	0.04	-12.35	0.0	-1384.81	-2971.54	1825.04	-495.02	-5.118e+04	8.751e+04
		-1.060e+05	-5.118e+04	-0.76	0.0	65.0	-1384.81	-2983.89	1825.04	-495.02	6.746e+04	-1.060e+05
140	49	4.758e+04	3.487e+04	7.83e-03	-12.35	0.0	-1125.18	-1975.56	-1334.62	565.05	3.487e+04	4.758e+04
		-8.123e+04	-5.190e+04	0.63	0.0	65.0	-1125.18	-1987.91	-1334.62	565.05	-5.190e+04	-8.123e+04
140	56	1.088e+05	2.548e+04	0.06	-12.35	0.0	-1404.42	-3192.27	718.52	-197.86	-2.143e+04	1.088e+05
		-9.912e+04	-2.127e+04	-0.28	0.0	65.0	-1404.42	-3204.62	718.52	-197.86	2.548e+04	-9.912e+04
140	57	2.629e+04	4958.93	-0.02	-12.35	0.0	-1105.57	-1754.83	-228.10	267.89	4958.93	2.629e+04
		-8.816e+04	-9913.09	0.15	0.0	65.0	-1105.57	-1767.18	-228.10	267.89	-9913.09	-8.816e+04
140	60	1.093e+05	2.574e+04	0.06	-12.35	0.0	-1403.02	-3201.55	724.89	-144.84	-2.143e+04	1.093e+05
		-9.920e+04	-2.143e+04	-0.28	0.0	65.0	-1403.02	-3213.90	724.89	-144.84	2.574e+04	-9.920e+04
141	2	5.291e+05	5443.15	0.22	-6.79	0.0	-7026.30	-4553.55	-430.22	421.54	5443.15	5.291e+05
		4.038e+05	-6388.01	0.13	0.0	27.5	-7026.30	-4560.34	-430.22	421.54	-6388.01	4.038e+05
141	3	2.548e+05	2112.54	0.11	-5.22	0.0	-3397.90	-2289.27	-156.83	92.78	2112.54	2.548e+05
		1.918e+05	-2200.36	0.05	0.0	27.5	-3397.90	-2294.49	-156.83	92.78	-2200.36	1.918e+05
141	5	2.548e+05	2112.54	0.11	-5.22	0.0	-3397.90	-2289.27	-156.83	92.78	2112.54	2.548e+05
		1.918e+05	-2200.36	0.05	0.0	27.5	-3397.90	-2294.49	-156.83	92.78	-2200.36	1.918e+05
141	6	3.867e+05	3910.44	0.16	-5.22	0.0	-5137.25	-3340.94	-307.73	293.39	3910.44	3.867e+05
		2.948e+05	-4552.06	0.09	0.0	27.5	-5137.25	-3346.16	-307.73	293.39	-4552.06	2.948e+05
141	11	3.070e+05	-7075.51	0.11	-5.22	0.0	-3971.21	-2705.49	-93.20	-3437.88	-7075.51	3.070e+05
		2.325e+05	-9659.37	-0.22	0.0	27.5	-3971.21	-2710.72	-93.20	-3437.88	-9659.37	2.325e+05
141	21	3.573e+05	1.463e+04	0.13	-5.22	0.0	-4479.51	-3149.55	-423.07	4951.68	1.463e+04	3.573e+05
		2.706e+05	3009.65	0.36	0.0	27.5	-4479.51	-3154.78	-423.07	4951.68	3009.65	2.706e+05
141	32	1.518e+05	-3296.67	0.13	-5.22	0.0	-2741.31	-1377.38	-8.16	-421.23	-3296.67	1.518e+05
		1.138e+05	-3514.72	-0.03	0.0	27.5	-2741.31	-1382.60	-8.16	-421.23	-3514.72	1.138e+05
141	33	4.370e+05	8600.48	0.12	-5.22	0.0	-5098.11	-3832.16	-396.04	727.15	8600.48	4.370e+05
		3.316e+05	-2297.02	0.16	0.0	27.5	-5098.11	-3837.39	-396.04	727.15	-2297.02	3.316e+05
141	43	2.994e+05	-419.53	0.12	-5.22	0.0	-3942.32	-2645.35	-168.80	-993.27	-419.53	2.994e+05
		2.266e+05	-5069.16	-0.03	0.0	27.5	-3942.32	-2650.57	-168.80	-993.27	-5069.16	2.266e+05
141	53	3.158e+05	6492.81	0.12	-5.22	0.0	-4111.15	-2790.67	-273.83	1679.30	6492.81	3.158e+05
		2.390e+05	-1033.40	0.16	0.0	27.5	-4111.15	-2795.90	-273.83	1679.30	-1033.40	2.390e+05
141	64	2.449e+05	671.46	0.12	-5.22	0.0	-3512.20	-2179.16	-135.76	-23.40	671.46	2.449e+05
		1.849e+05	-3060.01	0.03	0.0	27.5	-3512.20	-2184.38	-135.76	-23.40	-3060.01	1.849e+05
141	65	3.438e+05	4632.35	0.12	-5.22	0.0	-4327.22	-3030.38	-268.44	329.33	4632.35	3.438e+05
		2.604e+05	-2751.73	0.09	0.0	27.5	-4327.22	-3035.61	-268.44	329.33	-2751.73	2.604e+05
142	2	4.618e+05	4042.50	0.19	-6.79	0.0	-5541.22	-3451.04	-422.63	64.70	4042.50	4.618e+05
		3.668e+05	-7579.94	0.09	0.0	27.5	-5541.22	-3457.83	-422.63	64.70	-7579.94	3.668e+05
142	3	1.653e+05	1760.23	0.07	-5.22	0.0	-2018.21	-1411.07	-186.65	29.73	1760.23	1.653e+05
		1.264e+05	-3372.67	0.04	0.0	27.5	-2018.21	-1416.29	-186.65	29.73	-3372.67	1.264e+05
142	5	1.653e+05	1760.23	0.07	-5.22	0.0	-2018.21	-1411.07	-186.65	29.73	1760.23	1.653e+05
		1.264e+05	-3372.67	0.04	0.0	27.5	-2018.21	-1416.29	-186.65	29.73	-3372.67	1.264e+05
142	6	3.299e+05	2929.70	0.14	-5.22	0.0	-3963.24	-2488.83	-306.64	47.10	2929.70	3.299e+05
		2.614e+05	-5502.98	0.07	0.0	27.5	-3963.24	-2494.06	-306.64	47.10	-5502.98	2.614e+05
142	21	2.567e+05	1.404e+04	0.08	-5.22	0.0	-3065.16	-2098.71	-889.48	5085.68	1.404e+04	2.567e+05
		1.989e+05	-1.042e+04	0.33	0.0	27.5	-3065.16	-2103.94	-889.48	5085.68	-1.042e+04	1.989e+05
142	32	9.732e+04	-275.06	0.11	-5.23	0.0	-1354.37	-722.92	121.75	-1370.64	-3626.13	9.732e+04

		7.736e+04	-3626.13	-0.04	0.0	27.5	-1354.37	-728.14	121.75	-1370.64	-275.06	7.736e+04
142	33	3.321e+05	7848.27	0.07	-5.22	0.0	-3849.07	-2745.88	-567.05	1440.52	7848.27	3.321e+05
		2.565e+05	-7748.47	0.13	0.0	27.5	-3849.07	-2751.10	-567.05	1440.52	-7748.47	2.565e+05
142	53	2.293e+05	5932.24	0.09	-5.22	0.0	-2762.69	-1861.37	-436.50	1645.15	5932.24	2.293e+05
		1.781e+05	-6072.27	0.14	0.0	27.5	-2762.69	-1866.59	-436.50	1645.15	-6072.27	1.781e+05
142	64	1.737e+05	206.91	0.10	-5.22	0.0	-2166.29	-1381.19	-107.89	-418.22	206.91	1.737e+05
		1.357e+05	-2759.14	0.02	0.0	27.5	-2166.29	-1386.42	-107.89	-418.22	-2759.14	1.357e+05
142	65	2.557e+05	4015.23	0.08	-5.22	0.0	-3037.15	-2087.60	-337.41	488.10	4015.23	2.557e+05
		1.982e+05	-5264.39	0.08	0.0	27.5	-3037.15	-2092.83	-337.41	488.10	-5264.39	1.982e+05
143	2	5.191e+05	2135.93	0.21	-6.79	0.0	-6595.93	-3935.86	-197.12	5.12	2135.93	5.191e+05
		4.108e+05	-3285.01	0.05	0.0	27.5	-6595.93	-3942.66	-197.12	5.12	-3285.01	4.108e+05
143	3	1.839e+05	916.90	0.08	-5.22	0.0	-2470.41	-1576.10	-88.52	3.66	916.90	1.839e+05
		1.405e+05	-1517.27	0.02	0.0	27.5	-2470.41	-1581.32	-88.52	3.66	-1517.27	1.405e+05
143	5	1.839e+05	916.90	0.08	-5.22	0.0	-2470.41	-1576.10	-88.52	3.66	916.90	1.839e+05
		1.405e+05	-1517.27	0.02	0.0	27.5	-2470.41	-1581.32	-88.52	3.66	-1517.27	1.405e+05
143	6	3.706e+05	1546.20	0.15	-5.22	0.0	-4726.68	-2834.05	-143.22	3.90	1546.20	3.706e+05
		2.926e+05	-2392.31	0.04	0.0	27.5	-4726.68	-2839.28	-143.22	3.90	-2392.31	2.926e+05
143	16	1.980e+05	3109.76	0.10	-5.22	0.0	-2677.97	-1590.04	500.47	-4998.77	-1.019e+04	1.980e+05
		1.542e+05	-1.019e+04	-0.25	0.0	27.5	-2677.97	-1595.27	500.47	-4998.77	3109.76	1.542e+05
143	17	2.818e+05	1.240e+04	0.10	-5.22	0.0	-3616.62	-2316.92	-710.33	5006.24	1.240e+04	2.818e+05
		2.180e+05	-6669.32	0.30	0.0	27.5	-3616.62	-2322.15	-710.33	5006.24	-6669.32	2.180e+05
143	32	7.898e+04	-972.60	0.13	-5.23	0.0	-1290.72	-561.18	4.48	-1208.43	-3095.13	7.898e+04
		6.348e+04	-3095.13	-0.05	0.0	27.5	-1290.72	-566.41	4.48	-1208.43	-972.60	6.348e+04
143	33	4.009e+05	5306.51	0.07	-5.22	0.0	-5003.86	-3345.78	-214.34	1215.90	5306.51	4.009e+05
		3.088e+05	-2586.97	0.11	0.0	27.5	-5003.86	-3351.01	-214.34	1215.90	-2586.97	3.088e+05
143	49	2.543e+05	4714.32	0.10	-5.22	0.0	-3308.19	-2078.57	-298.33	1598.04	4714.32	2.543e+05
		1.971e+05	-3330.61	0.11	0.0	27.5	-3308.19	-2083.80	-298.33	1598.04	-3330.61	1.971e+05
143	50	2.317e+05	4437.78	0.10	-5.22	0.0	-3066.19	-1882.75	-282.57	1548.04	4437.78	2.317e+05
		1.798e+05	-3492.08	0.11	0.0	27.5	-3066.19	-1887.97	-282.57	1548.04	-3492.08	1.798e+05
143	64	1.837e+05	-261.18	0.11	-5.22	0.0	-2498.73	-1467.07	-71.74	-385.29	-261.18	1.837e+05
		1.433e+05	-1540.62	9.54e-04	0.0	27.5	-2498.73	-1472.30	-71.74	-385.29	-1540.62	1.433e+05
143	65	2.961e+05	2472.55	0.09	-5.22	0.0	-3795.85	-2439.89	-138.11	392.76	2472.55	2.961e+05
		2.290e+05	-219.94	0.05	0.0	27.5	-3795.85	-2445.12	-138.11	392.76	-219.94	2.290e+05
144	2	5.670e+05	1039.69	0.23	-6.79	0.0	-7090.73	-4357.09	-75.09	-3.87	1039.69	5.670e+05
		4.471e+05	-1025.37	0.02	0.0	27.5	-7090.73	-4363.88	-75.09	-3.87	-1025.37	4.471e+05
144	3	2.089e+05	337.21	0.09	-5.22	0.0	-2723.93	-1796.43	-21.96	-3.81	337.21	2.089e+05
		1.595e+05	-266.62	8.15e-03	0.0	27.5	-2723.93	-1801.65	-21.96	-3.81	-266.62	1.595e+05
144	5	2.089e+05	337.21	0.09	-5.22	0.0	-2723.93	-1796.43	-21.96	-3.81	337.21	2.089e+05
		1.595e+05	-266.62	8.15e-03	0.0	27.5	-2723.93	-1801.65	-21.96	-3.81	-266.62	1.595e+05
144	6	4.059e+05	738.09	0.17	-5.22	0.0	-5090.34	-3144.25	-52.99	-3.09	738.09	4.059e+05
		3.193e+05	-719.13	0.02	0.0	27.5	-5090.34	-3149.48	-52.99	-3.09	-719.13	3.193e+05
144	16	2.114e+05	4284.47	0.12	-5.22	0.0	-2809.67	-1711.07	563.34	-4967.55	-1.069e+04	2.114e+05
		1.642e+05	-1.069e+04	-0.26	0.0	27.5	-2809.67	-1716.30	563.34	-4967.55	4284.47	1.642e+05
144	17	3.247e+05	1.160e+04	0.11	-5.22	0.0	-4058.04	-2690.47	-625.87	4960.37	1.160e+04	3.247e+05
		2.506e+05	-5089.21	0.28	0.0	27.5	-4058.04	-2695.70	-625.87	4960.37	-5089.21	2.506e+05
144	36	9.199e+04	328.04	0.15	-5.23	0.0	-1460.90	-679.23	90.85	-1456.54	-2165.64	9.199e+04
		7.323e+04	-2165.64	-0.07	0.0	27.5	-1460.90	-684.45	90.85	-1456.54	328.04	7.323e+04
144	37	4.441e+05	3080.58	0.08	-5.22	0.0	-5406.81	-3722.32	-153.38	1449.36	3080.58	4.441e+05
		3.416e+05	-1132.78	0.09	0.0	27.5	-5406.81	-3727.54	-153.38	1449.36	-1132.78	3.416e+05
144	48	2.486e+05	1083.69	0.11	-5.22	0.0	-3220.51	-2033.09	158.66	-1585.38	-3100.49	2.486e+05
		1.927e+05	-3100.49	-0.07	0.0	27.5	-3220.51	-2038.32	158.66	-1585.38	1083.69	1.927e+05
144	49	2.874e+05	4015.44	0.11	-5.22	0.0	-3647.21	-2368.46	-221.20	1578.20	4015.44	2.874e+05
		2.222e+05	-1888.43	0.10	0.0	27.5	-3647.21	-2373.68	-221.20	1578.20	-1888.43	2.222e+05
144	68	2.066e+05	-191.53	0.12	-5.22	0.0	-2745.16	-1669.54	6.19	-465.83	-360.17	2.066e+05
		1.606e+05	-360.17	-0.01	0.0	27.5	-2745.16	-1674.77	6.19	-465.83	-191.53	1.606e+05
144	69	3.295e+05	1275.12	0.10	-5.22	0.0	-4122.55	-2732.00	-68.73	458.65	1275.12	3.295e+05
		2.543e+05	-613.21	0.04	0.0	27.5	-4122.55	-2737.23	-68.73	458.65	-613.21	2.543e+05
145	1	2433.36	0.0	-0.17	-124.15	0.0	-212.16	74.92	4.79e-04	0.04	-0.12	-3210.26
		-3210.26	-0.12	-1.33e-04	0.0	250.0	-212.16	-49.23	4.79e-04	0.04	0.0	0.0
145	2	1.816e+04	0.0	-0.33	-977.28	0.0	-323.36	600.31	6.34e-04	0.11	-0.16	-2.792e+04
		-2.792e+04	-0.16	-7.39e-04	0.0	250.0	-323.36	-376.96	6.34e-04	0.11	0.0	0.0
145	3	1871.82	0.0	-0.13	-95.50	0.0	-163.20	57.63	3.68e-04	0.03	-0.09	-2469.43
		-2469.43	-0.09	-1.03e-04	0.0	250.0	-163.20	-37.87	3.68e-04	0.03	0.0	0.0
145	5	1871.82	0.0	-0.13	-95.50	0.0	-163.20	57.63	3.68e-04	0.03	-0.09	-2469.43
		-2469.43	-0.09	-1.03e-04	0.0	250.0	-163.20	-37.87	3.68e-04	0.03	0.0	0.0
145	6	1.236e+04	0.0	-0.24	-664.25	0.0	-237.34	407.89	4.72e-04	0.08	-0.12	-1.894e+04
		-1.894e+04	-0.12	-5.06e-04	0.0	250.0	-237.34	-256.36	4.72e-04	0.08	0.0	0.0
145	31	5166.40	37.48	-0.12	-266.13	0.0	-715.50	161.12	-0.15	-0.43	37.48	-7013.94
		-7013.94	0.0	-0.15	0.0	250.0	-715.50	-105.01	-0.15	-0.43	0.0	0.0
145	32	4847.49	0.0	-0.19	-266.13	0.0	287.77	164.52	0.15	0.51	-37.30	-7864.38
		-7864.38	-37.30	0.15	0.0	250.0	287.77	-101.60	0.15	0.51	0.0	0.0
145	33	5187.39	37.10	-0.12	-266.13	0.0	-658.66	160.89	-0.15	-0.42	37.10	-6957.98
		-6957.98	0.0	-0.15	0.0	250.0	-658.66	-105.23	-0.15	-0.42	0.0	0.0
145	34	4868.47	0.0	-0.18	-266.13	0.0	344.61	164.30	0.15	0.53	-37.68	-7808.43
		-7808.43	-37.68	0.15	0.0	250.0	344.61	-101.83	0.15	0.53	0.0	0.0
145	63	5069.77	13.03	-0.14	-266.13	0.0	-369.86	162.15	-0.05	-0.12	13.03	-7271.62
		-7271.62	0.0	-0.05	0.0	250.0	-369.86	-103.98	-0.05	-0.12	0.0	0.0

145	64	4958.37	0.0	-0.16	-266.13	0.0	-19.16	163.34	0.05	0.21	-13.10	-7568.69
		-7568.69	-13.10	0.05	0.0	250.0	-19.16	-102.79	0.05	0.21	0.0	0.0
145	65	5076.50	12.91	-0.14	-266.13	0.0	-351.73	162.08	-0.05	-0.12	12.91	-7253.68
		-7253.68	0.0	-0.05	0.0	250.0	-351.73	-104.05	-0.05	-0.12	0.0	0.0
145	66	4965.10	0.0	-0.16	-266.13	0.0	-1.03	163.27	0.05	0.21	-13.23	-7550.75
		-7550.75	-13.23	0.05	0.0	250.0	-1.03	-102.86	0.05	0.21	0.0	0.0
146	1	2453.29	0.0	-0.17	-124.15	0.0	-205.57	74.70	2.09e-04	-0.06	-0.05	-3157.12
		-3157.12	-0.05	-1.82e-04	0.0	250.0	-205.57	-49.45	2.09e-04	-0.06	0.0	0.0
146	2	1.818e+04	0.04	-0.33	-977.28	0.0	-310.68	600.08	-1.56e-04	-0.13	0.04	-2.786e+04
		-2.786e+04	0.0	-6.60e-04	0.0	250.0	-310.68	-377.19	-1.56e-04	-0.13	0.0	0.0
146	3	1887.15	0.0	-0.13	-95.50	0.0	-158.13	57.46	1.61e-04	-0.04	-0.04	-2428.55
		-2428.55	-0.04	-1.40e-04	0.0	250.0	-158.13	-38.04	1.61e-04	-0.04	0.0	0.0
146	4	1.762e+04	0.05	-0.30	-948.63	0.0	-263.25	582.84	-2.04e-04	-0.11	0.05	-2.713e+04
		-2.713e+04	0.0	-6.18e-04	0.0	250.0	-263.25	-365.78	-2.04e-04	-0.11	0.0	0.0
146	5	1887.15	0.0	-0.13	-95.50	0.0	-158.13	57.46	1.61e-04	-0.04	-0.04	-2428.55
		-2428.55	-0.04	-1.40e-04	0.0	250.0	-158.13	-38.04	1.61e-04	-0.04	0.0	0.0
146	6	1.237e+04	0.02	-0.23	-664.25	0.0	-228.21	407.72	-8.23e-05	-0.09	0.02	-1.890e+04
		-1.890e+04	0.0	-4.59e-04	0.0	250.0	-228.21	-256.53	-8.23e-05	-0.09	0.0	0.0
146	31	4863.24	37.58	-0.18	-266.13	0.0	295.04	164.35	-0.15	-0.54	37.58	-7822.38
		-7822.38	0.0	-0.15	0.0	250.0	295.04	-101.77	-0.15	-0.54	0.0	0.0
146	34	5202.93	0.0	-0.12	-266.13	0.0	-653.34	160.73	0.15	0.42	-37.62	-6916.52
		-6916.52	-37.62	0.15	0.0	250.0	-653.34	-105.40	0.15	0.42	0.0	0.0
146	35	4862.29	37.30	-0.18	-266.13	0.0	292.64	164.36	-0.15	-0.53	37.30	-7824.91
		-7824.91	0.0	-0.15	0.0	250.0	292.64	-101.76	-0.15	-0.53	0.0	0.0
146	36	5182.91	0.0	-0.12	-266.13	0.0	-705.83	160.94	0.15	0.43	-37.51	-6969.92
		-6969.92	-37.51	0.15	0.0	250.0	-705.83	-105.18	0.15	0.43	0.0	0.0
146	37	4883.26	37.46	-0.18	-266.13	0.0	347.53	164.14	-0.15	-0.55	37.46	-7768.98
		-7768.98	0.0	-0.15	0.0	250.0	347.53	-101.99	-0.15	-0.55	0.0	0.0
146	38	5203.88	0.0	-0.12	-266.13	0.0	-650.95	160.72	0.15	0.42	-37.34	-6913.99
		-6913.99	-37.34	0.15	0.0	250.0	-650.95	-105.41	0.15	0.42	0.0	0.0
146	63	4974.00	13.11	-0.16	-266.13	0.0	-12.64	163.17	-0.05	-0.22	13.11	-7527.01
		-7527.01	0.0	-0.05	0.0	250.0	-12.64	-102.95	-0.05	-0.22	0.0	0.0
146	66	5092.17	0.0	-0.14	-266.13	0.0	-345.66	161.91	0.05	0.11	-13.16	-7211.89
		-7211.89	-13.16	0.05	0.0	250.0	-345.66	-104.21	0.05	0.11	0.0	0.0
146	67	4973.70	13.02	-0.16	-266.13	0.0	-13.41	163.17	-0.05	-0.22	13.02	-7527.81
		-7527.81	0.0	-0.05	0.0	250.0	-13.41	-102.95	-0.05	-0.22	0.0	0.0
146	68	5085.74	0.0	-0.14	-266.13	0.0	-362.40	161.98	0.05	0.11	-13.12	-7229.03
		-7229.03	-13.12	0.05	0.0	250.0	-362.40	-104.15	0.05	0.11	0.0	0.0
146	69	4980.43	13.08	-0.16	-266.13	0.0	4.10	163.10	-0.05	-0.23	13.08	-7509.87
		-7509.87	0.0	-0.05	0.0	250.0	4.10	-103.02	-0.05	-0.23	0.0	0.0
146	70	5092.47	0.0	-0.14	-266.13	0.0	-344.89	161.91	0.05	0.11	-13.07	-7211.09
		-7211.09	-13.07	0.05	0.0	250.0	-344.89	-104.22	0.05	0.11	0.0	0.0
147	1	2413.18	0.0	-0.07	-124.15	0.0	-192.52	75.13	5.80e-04	0.07	-0.14	-3264.07
		-3264.07	-0.14	8.43e-04	0.0	250.0	-192.52	-49.02	5.80e-04	0.07	0.0	0.0
147	2	1.811e+04	0.0	-0.23	-977.28	0.0	-296.38	600.90	8.66e-04	0.11	-0.22	-2.806e+04
		-2.806e+04	-0.22	1.03e-03	0.0	250.0	-296.38	-376.38	8.66e-04	0.11	0.0	0.0
147	3	1856.29	0.0	-0.05	-95.50	0.0	-148.09	57.79	4.46e-04	0.06	-0.11	-2510.82
		-2510.82	-0.11	6.49e-04	0.0	250.0	-148.09	-37.71	4.46e-04	0.06	0.0	0.0
147	5	1856.29	0.0	-0.05	-95.50	0.0	-148.09	57.79	4.46e-04	0.06	-0.11	-2510.82
		-2510.82	-0.11	6.49e-04	0.0	250.0	-148.09	-37.71	4.46e-04	0.06	0.0	0.0
147	6	1.232e+04	0.0	-0.16	-664.25	0.0	-217.33	408.30	6.37e-04	0.08	-0.16	-1.904e+04
		-1.904e+04	-0.16	7.72e-04	0.0	250.0	-217.33	-255.95	6.37e-04	0.08	0.0	0.0
147	35	5203.71	40.04	-0.07	-266.13	0.0	-724.18	160.72	-0.16	-0.12	40.04	-6914.45
		-6914.45	0.0	-0.02	0.0	250.0	-724.18	-105.40	-0.16	-0.12	0.0	0.0
147	36	4767.38	0.0	-0.10	-266.13	0.0	311.96	165.37	0.16	0.24	-40.44	-8078.00
		-8078.00	-40.44	0.02	0.0	250.0	311.96	-100.75	0.16	0.24	0.0	0.0
147	37	5222.63	40.18	-0.07	-266.13	0.0	-649.69	160.52	-0.16	-0.11	40.18	-6864.01
		-6864.01	0.0	-0.02	0.0	250.0	-649.69	-105.61	-0.16	-0.11	0.0	0.0
147	38	4786.30	0.0	-0.10	-266.13	0.0	386.46	165.17	0.16	0.24	-40.29	-8027.55
		-8027.55	-40.29	0.02	0.0	250.0	386.46	-100.95	0.16	0.24	0.0	0.0
147	67	5068.19	13.91	-0.08	-266.13	0.0	-361.63	162.17	-0.06	1.71e-03	13.91	-7275.85
		-7275.85	0.0	-5.12e-03	0.0	250.0	-361.63	-103.96	-0.06	1.71e-03	0.0	0.0
147	68	4915.73	0.0	-0.09	-266.13	0.0	0.16	163.79	0.06	0.12	-14.21	-7682.39
		-7682.39	-14.21	6.19e-03	0.0	250.0	0.16	-102.33	0.06	0.12	0.0	0.0
147	69	5074.28	13.96	-0.08	-266.13	0.0	-337.89	162.10	-0.06	4.10e-03	13.96	-7259.61
		-7259.61	0.0	-5.18e-03	0.0	250.0	-337.89	-104.02	-0.06	4.10e-03	0.0	0.0
147	70	4921.82	0.0	-0.09	-266.13	0.0	23.90	163.73	0.06	0.13	-14.16	-7666.15
		-7666.15	-14.16	6.13e-03	0.0	250.0	23.90	-102.40	0.06	0.13	0.0	0.0
148	1	2433.64	0.0	-0.07	-124.15	0.0	-203.79	74.91	4.59e-05	-0.06	-0.01	-3209.51
		-3209.51	-0.01	1.03e-03	0.0	250.0	-203.79	-49.24	4.59e-05	-0.06	0.0	0.0
148	2	1.813e+04	0.11	-0.23	-977.28	0.0	-311.29	600.67	-4.31e-04	-0.09	0.11	-2.801e+04
		-2.801e+04	0.0	1.43e-03	0.0	250.0	-311.29	-376.61	-4.31e-04	-0.09	0.0	0.0
148	3	1872.03	0.0	-0.05	-95.50	0.0	-156.76	57.63	3.53e-05	-0.05	-8.82e-03	-2468.85
		-2468.85	-8.82e-03	7.96e-04	0.0	250.0	-156.76	-37.87	3.53e-05	-0.05	0.0	0.0
148	4	1.757e+04	0.11	-0.21	-948.63	0.0	-264.26	583.38	-4.42e-04	-0.08	0.11	-2.727e+04
		-2.727e+04	0.0	1.19e-03	0.0	250.0	-264.26	-365.24	-4.42e-04	-0.08	0.0	0.0
148	5	1872.03	0.0	-0.05	-95.50	0.0	-156.76	57.63	3.53e-05	-0.05	-8.82e-03	-2468.85

		-2468.85	-8.82e-03	7.96e-04	0.0	250.0	-156.76	-37.87	3.53e-05	-0.05	0.0	0.0
148	6	1.233e+04	0.07	-0.16	-664.25	0.0	-228.43	408.13	-2.83e-04	-0.07	0.07	-1.900e+04
		-1.900e+04	0.0	1.06e-03	0.0	250.0	-228.43	-256.12	-2.83e-04	-0.07	0.0	0.0
148	31	4784.14	40.34	-0.10	-266.13	0.0	299.91	165.20	-0.16	-0.23	40.34	-8033.30
		-8033.30	0.0	-0.02	0.0	250.0	299.91	-100.93	-0.16	-0.23	0.0	0.0
148	34	5237.70	0.0	-0.06	-266.13	0.0	-656.43	160.36	0.16	0.12	-40.31	-6823.81
		-6823.81	-40.31	0.02	0.0	250.0	-656.43	-105.77	0.16	0.12	0.0	0.0
148	35	4783.91	40.20	-0.10	-266.13	0.0	299.65	165.20	-0.16	-0.23	40.20	-8033.91
		-8033.91	0.0	-0.02	0.0	250.0	299.65	-100.93	-0.16	-0.23	0.0	0.0
148	36	5218.44	0.0	-0.06	-266.13	0.0	-736.75	160.56	0.16	0.13	-40.30	-6875.18
		-6875.18	-40.30	0.02	0.0	250.0	-736.75	-105.56	0.16	0.13	0.0	0.0
148	37	4803.41	40.33	-0.10	-266.13	0.0	380.22	164.99	-0.16	-0.24	40.33	-7981.93
		-7981.93	0.0	-0.02	0.0	250.0	380.22	-101.13	-0.16	-0.24	0.0	0.0
148	38	5237.93	0.0	-0.06	-266.13	0.0	-656.17	160.36	0.16	0.12	-40.17	-6823.20
		-6823.20	-40.17	0.02	0.0	250.0	-656.17	-105.77	0.16	0.12	0.0	0.0
148	63	4931.92	14.10	-0.09	-266.13	0.0	-10.11	163.62	-0.06	-0.11	14.10	-7639.23
		-7639.23	0.0	-5.06e-03	0.0	250.0	-10.11	-102.51	-0.06	-0.11	0.0	0.0
148	66	5089.92	0.0	-0.07	-266.13	0.0	-346.42	161.93	0.06	8.38e-03	-14.07	-7217.88
		-7217.88	-14.07	6.30e-03	0.0	250.0	-346.42	-104.19	0.06	8.38e-03	0.0	0.0
148	67	4931.85	14.06	-0.09	-266.13	0.0	-10.20	163.62	-0.06	-0.11	14.06	-7639.42
		-7639.42	0.0	-5.04e-03	0.0	250.0	-10.20	-102.50	-0.06	-0.11	0.0	0.0
148	68	5083.72	0.0	-0.08	-266.13	0.0	-372.01	162.00	0.06	0.01	-14.07	-7234.43
		-7234.43	-14.07	6.30e-03	0.0	250.0	-372.01	-104.12	0.06	0.01	0.0	0.0
148	69	4938.13	14.10	-0.09	-266.13	0.0	15.49	163.55	-0.06	-0.12	14.10	-7622.68
		-7622.68	0.0	-5.05e-03	0.0	250.0	15.49	-102.57	-0.06	-0.12	0.0	0.0
148	70	5090.00	0.0	-0.07	-266.13	0.0	-346.33	161.93	0.06	8.14e-03	-14.03	-7217.69
		-7217.69	-14.03	6.28e-03	0.0	250.0	-346.33	-104.19	0.06	8.14e-03	0.0	0.0
149	2	1.806e+04	0.0	-0.17	-977.28	0.0	-311.73	601.43	9.04e-04	0.01	-0.23	-2.820e+04
		-2.820e+04	-0.23	-1.38e-03	0.0	250.0	-311.73	-375.84	9.04e-04	0.01	0.0	0.0
149	3	1825.34	0.0	-0.02	-95.50	0.0	-146.07	58.12	4.33e-04	0.01	-0.11	-2593.37
		-2593.37	-0.11	-6.85e-04	0.0	250.0	-146.07	-37.38	4.33e-04	0.01	0.0	0.0
149	5	1825.34	0.0	-0.02	-95.50	0.0	-146.07	58.12	4.33e-04	0.01	-0.11	-2593.37
		-2593.37	-0.11	-6.85e-04	0.0	250.0	-146.07	-37.38	4.33e-04	0.01	0.0	0.0
149	6	1.228e+04	0.0	-0.12	-664.25	0.0	-227.30	408.70	6.61e-04	0.01	-0.17	-1.914e+04
		-1.914e+04	-0.17	-1.01e-03	0.0	250.0	-227.30	-255.55	6.61e-04	0.01	0.0	0.0
149	28	4717.13	0.0	-0.07	-266.13	0.0	119.86	165.91	0.10	0.22	-25.60	-8211.99
		-8211.99	-25.60	0.07	0.0	250.0	119.86	-100.21	0.10	0.22	0.0	0.0
149	29	5207.01	25.35	0.07	-266.13	0.0	-460.73	160.69	-0.10	-0.20	25.35	-6905.65
		-6905.65	0.0	-0.07	0.0	250.0	-460.73	-105.44	-0.10	-0.20	0.0	0.0
149	32	4717.90	0.0	-0.06	-266.13	0.0	200.63	165.90	0.14	-0.15	-33.88	-8209.95
		-8209.95	-33.88	-0.10	0.0	250.0	200.63	-100.22	0.14	-0.15	0.0	0.0
149	33	5206.24	33.63	0.05	-266.13	0.0	-541.50	160.69	-0.13	0.17	33.63	-6907.70
		-6907.70	0.0	0.10	0.0	250.0	-541.50	-105.43	-0.13	0.17	0.0	0.0
149	35	5177.26	33.55	0.05	-266.13	0.0	-631.78	161.00	-0.13	0.16	33.55	-6984.98
		-6984.98	0.0	0.10	0.0	250.0	-631.78	-105.12	-0.13	0.16	0.0	0.0
149	38	4746.88	0.0	-0.06	-266.13	0.0	290.91	165.59	0.14	-0.13	-33.80	-8132.66
		-8132.66	-33.80	-0.10	0.0	250.0	290.91	-100.53	0.14	-0.13	0.0	0.0
149	64	4877.17	0.0	-0.05	-266.13	0.0	-39.97	164.20	0.05	-0.04	-11.89	-7785.23
		-7785.23	-11.89	-0.04	0.0	250.0	-39.97	-101.92	0.05	-0.04	0.0	0.0
149	65	5046.97	11.64	-0.05	-266.13	0.0	-300.90	162.39	-0.05	0.07	11.64	-7332.42
		-7332.42	0.0	0.03	0.0	250.0	-300.90	-103.73	-0.05	0.07	0.0	0.0
149	67	5037.73	11.61	-0.05	-266.13	0.0	-329.66	162.49	-0.05	0.06	11.61	-7357.07
		-7357.07	0.0	0.03	0.0	250.0	-329.66	-103.63	-0.05	0.06	0.0	0.0
149	68	4877.04	0.0	-0.05	-266.13	0.0	-40.90	164.20	0.05	-0.04	-11.88	-7785.56
		-7785.56	-11.88	-0.04	0.0	250.0	-40.90	-101.92	0.05	-0.04	0.0	0.0
149	69	5047.10	11.63	-0.05	-266.13	0.0	-299.98	162.39	-0.05	0.07	11.63	-7332.08
		-7332.08	0.0	0.03	0.0	250.0	-299.98	-103.73	-0.05	0.07	0.0	0.0
149	70	4886.42	0.0	-0.05	-266.13	0.0	-11.22	164.10	0.05	-0.04	-11.86	-7760.57
		-7760.57	-11.86	-0.04	0.0	250.0	-11.22	-102.02	0.05	-0.04	0.0	0.0
150	1	2393.18	0.04	-0.03	-124.15	0.0	-182.18	75.34	-1.73e-04	-0.03	0.04	-3317.41
		-3317.41	0.0	-6.65e-04	0.0	250.0	-182.18	-48.81	-1.73e-04	-0.03	0.0	0.0
150	2	1.808e+04	0.17	-0.17	-977.28	0.0	-298.11	601.21	-6.93e-04	-0.03	0.17	-2.814e+04
		-2.814e+04	0.0	-9.69e-04	0.0	250.0	-298.11	-376.06	-6.93e-04	-0.03	0.0	0.0
150	3	1840.91	0.03	-0.02	-95.50	0.0	-140.14	57.96	-1.33e-04	-0.02	0.03	-2551.85
		-2551.85	0.0	-5.11e-04	0.0	250.0	-140.14	-37.54	-1.33e-04	-0.02	0.0	0.0
150	5	1840.91	0.03	-0.02	-95.50	0.0	-140.14	57.96	-1.33e-04	-0.02	0.03	-2551.85
		-2551.85	0.0	-5.11e-04	0.0	250.0	-140.14	-37.54	-1.33e-04	-0.02	0.0	0.0
150	6	1.230e+04	0.12	-0.12	-664.25	0.0	-217.42	408.53	-4.80e-04	-0.02	0.12	-1.910e+04
		-1.910e+04	0.0	-7.14e-04	0.0	250.0	-217.42	-255.72	-4.80e-04	-0.02	0.0	0.0
150	27	4733.05	25.55	-0.07	-266.13	0.0	127.01	165.74	-0.10	-0.24	25.55	-8169.55
		-8169.55	0.0	-0.07	0.0	250.0	127.01	-100.38	-0.10	-0.24	0.0	0.0
150	30	5222.46	0.0	0.07	-266.13	0.0	-453.66	160.52	0.10	0.20	-25.43	-6864.45
		-6864.45	-25.43	0.07	0.0	250.0	-453.66	-105.60	0.10	0.20	0.0	0.0
150	32	5191.93	0.0	0.05	-266.13	0.0	-626.32	160.85	0.13	-0.17	-33.69	-6945.87
		-6945.87	-33.69	-0.10	0.0	250.0	-626.32	-105.28	0.13	-0.17	0.0	0.0
150	33	4763.58	33.81	-0.06	-266.13	0.0	299.67	165.42	-0.14	0.13	33.81	-8088.13
		-8088.13	0.0	0.10	0.0	250.0	299.67	-100.71	-0.14	0.13	0.0	0.0

150	64	5053.08	0.0	-0.05	-266.13	0.0	-323.14	162.33	0.05	-0.07	-11.70	-7316.13
		-7316.13	-11.70	-0.03	0.0	250.0	-323.14	-103.80	0.05	-0.07	0.0	0.0
150	65	4902.43	11.82	-0.05	-266.13	0.0	-3.51	163.93	-0.05	0.03	11.82	-7717.88
		-7717.88	0.0	0.03	0.0	250.0	-3.51	-102.19	-0.05	0.03	0.0	0.0
150	67	4892.87	11.81	-0.05	-266.13	0.0	-32.15	164.04	-0.05	0.03	11.81	-7743.35
		-7743.35	0.0	0.03	0.0	250.0	-32.15	-102.09	-0.05	0.03	0.0	0.0
150	70	5062.63	0.0	-0.05	-266.13	0.0	-294.51	162.23	0.05	-0.08	-11.69	-7290.66
		-7290.66	-11.69	-0.03	0.0	250.0	-294.51	-103.90	0.05	-0.08	0.0	0.0
151	2	1.809e+04	0.0	0.20	-977.28	0.0	-333.72	601.11	6.55e-04	-0.07	-0.16	-2.812e+04
		-2.812e+04	-0.16	1.02e-03	0.0	250.0	-333.72	-376.17	6.55e-04	-0.07	0.0	0.0
151	3	1825.57	0.0	0.04	-95.50	0.0	-144.03	58.12	3.16e-04	-0.03	-0.08	-2592.76
		-2592.76	-0.08	3.63e-04	0.0	250.0	-144.03	-37.38	3.16e-04	-0.03	0.0	0.0
151	5	1825.57	0.0	0.04	-95.50	0.0	-144.03	58.12	3.16e-04	-0.03	-0.08	-2592.76
		-2592.76	-0.08	3.63e-04	0.0	250.0	-144.03	-37.38	3.16e-04	-0.03	0.0	0.0
151	6	1.230e+04	0.0	0.14	-664.25	0.0	-241.68	408.49	4.79e-04	-0.05	-0.12	-1.909e+04
		-1.909e+04	-0.12	7.26e-04	0.0	250.0	-241.68	-255.76	4.79e-04	-0.05	0.0	0.0
151	24	4688.71	0.0	0.04	-266.13	0.0	189.62	166.21	0.13	-0.11	-31.69	-8287.78
		-8287.78	-31.69	-0.02	0.0	250.0	189.62	-99.91	0.13	-0.11	0.0	0.0
151	25	5247.97	31.51	0.11	-266.13	0.0	-536.27	160.25	-0.13	0.04	31.51	-6796.44
		-6796.44	0.0	0.02	0.0	250.0	-536.27	-105.88	-0.13	0.04	0.0	0.0
151	27	5182.40	31.30	0.11	-266.13	0.0	-615.97	160.95	-0.13	0.03	31.30	-6971.29
		-6971.29	0.0	0.03	0.0	250.0	-615.97	-105.18	-0.13	0.03	0.0	0.0
151	28	4687.71	0.0	0.04	-266.13	0.0	185.13	166.22	0.13	-0.11	-31.56	-8290.47
		-8290.47	-31.56	-0.02	0.0	250.0	185.13	-99.90	0.13	-0.11	0.0	0.0
151	29	5248.97	31.37	0.11	-266.13	0.0	-531.78	160.24	-0.13	0.04	31.37	-6793.75
		-6793.75	0.0	0.03	0.0	250.0	-531.78	-105.89	-0.13	0.04	0.0	0.0
151	30	4754.28	0.0	-0.04	-266.13	0.0	269.32	165.51	0.13	-0.09	-31.48	-8112.93
		-8112.93	-31.48	-0.02	0.0	250.0	269.32	-100.61	0.13	-0.09	0.0	0.0
151	56	4872.34	0.0	0.06	-266.13	0.0	-46.83	164.25	0.04	-0.06	-11.02	-7798.12
		-7798.12	-11.02	-8.05e-03	0.0	250.0	-46.83	-101.87	0.04	-0.06	0.0	0.0
151	57	5064.34	10.84	0.09	-266.13	0.0	-299.82	162.21	-0.04	-7.93e-03	10.84	-7286.10
		-7286.10	0.0	8.99e-03	0.0	250.0	-299.82	-103.92	-0.04	-7.93e-03	0.0	0.0
151	59	5043.46	10.77	0.09	-266.13	0.0	-325.20	162.43	-0.04	-0.01	10.77	-7341.79
		-7341.79	0.0	9.22e-03	0.0	250.0	-325.20	-103.70	-0.04	-0.01	0.0	0.0
151	60	4872.02	0.0	0.06	-266.13	0.0	-48.26	164.26	0.04	-0.06	-10.98	-7798.97
		-7798.97	-10.98	-8.08e-03	0.0	250.0	-48.26	-101.87	0.04	-0.06	0.0	0.0
151	61	5064.66	10.79	0.09	-266.13	0.0	-298.39	162.20	-0.04	-8.24e-03	10.79	-7285.25
		-7285.25	0.0	9.02e-03	0.0	250.0	-298.39	-103.92	-0.04	-8.24e-03	0.0	0.0
151	62	4893.22	0.0	0.06	-266.13	0.0	-21.44	164.03	0.04	-0.05	-10.95	-7742.43
		-7742.43	-10.95	-8.28e-03	0.0	250.0	-21.44	-102.09	0.04	-0.05	0.0	0.0
152	2	1.811e+04	0.20	0.21	-977.28	0.0	-348.05	600.88	-7.92e-04	0.09	0.20	-2.806e+04
		-2.806e+04	0.0	1.25e-03	0.0	250.0	-348.05	-376.40	-7.92e-04	0.09	0.0	0.0
152	3	1841.32	0.05	0.05	-95.50	0.0	-151.34	57.95	-1.98e-04	0.04	0.05	-2550.75
		-2550.75	0.0	4.66e-04	0.0	250.0	-151.34	-37.55	-1.98e-04	0.04	0.0	0.0
152	5	1841.32	0.05	0.05	-95.50	0.0	-151.34	57.95	-1.98e-04	0.04	0.05	-2550.75
		-2550.75	0.0	4.66e-04	0.0	250.0	-151.34	-37.55	-1.98e-04	0.04	0.0	0.0
152	6	1.232e+04	0.14	0.14	-664.25	0.0	-252.21	408.31	-5.55e-04	0.06	0.14	-1.905e+04
		-1.905e+04	0.0	8.98e-04	0.0	250.0	-252.21	-255.94	-5.55e-04	0.06	0.0	0.0
152	24	5197.38	0.0	0.11	-266.13	0.0	-630.47	160.79	0.13	-9.38e-03	-31.53	-6931.33
		-6931.33	-31.53	-0.03	0.0	250.0	-630.47	-105.34	0.13	-9.38e-03	0.0	0.0
152	25	4771.28	31.68	0.04	-266.13	0.0	267.27	165.33	-0.13	0.10	31.68	-8067.60
		-8067.60	0.0	0.03	0.0	250.0	267.27	-100.79	-0.13	0.10	0.0	0.0
152	27	4702.95	31.47	0.04	-266.13	0.0	175.46	166.06	-0.13	0.12	31.47	-8249.80
		-8249.80	0.0	0.03	0.0	250.0	175.46	-100.06	-0.13	0.12	0.0	0.0
152	30	5265.71	0.0	0.11	-266.13	0.0	-538.66	160.06	0.13	-0.03	-31.32	-6749.12
		-6749.12	-31.32	-0.02	0.0	250.0	-538.66	-106.07	0.13	-0.03	0.0	0.0
152	56	5059.14	0.0	0.09	-266.13	0.0	-335.47	162.26	0.04	0.03	-10.85	-7299.97
		-7299.97	-10.85	-8.99e-03	0.0	250.0	-335.47	-103.86	0.04	0.03	0.0	0.0
152	57	4909.52	11.01	0.06	-266.13	0.0	-27.73	163.86	-0.04	0.06	11.01	-7698.96
		-7698.96	0.0	0.01	0.0	250.0	-27.73	-102.27	-0.04	0.06	0.0	0.0
152	59	4887.76	10.94	0.06	-266.13	0.0	-56.97	164.09	-0.04	0.07	10.94	-7756.99
		-7756.99	0.0	9.36e-03	0.0	250.0	-56.97	-102.03	-0.04	0.07	0.0	0.0
152	62	5080.90	0.0	0.09	-266.13	0.0	-306.22	162.03	0.04	0.02	-10.79	-7241.94
		-7241.94	-10.79	-8.16e-03	0.0	250.0	-306.22	-104.09	0.04	0.02	0.0	0.0
153	1	2409.84	5.89e-03	0.14	-124.15	0.0	-182.76	75.17	-2.36e-05	-0.15	5.89e-03	-3272.99
		-3272.99	0.0	-8.27e-04	0.0	250.0	-182.76	-48.98	-2.36e-05	-0.15	0.0	0.0
153	2	1.819e+04	4.26e-04	0.38	-977.28	0.0	-343.38	600.05	-1.70e-06	-0.29	4.26e-04	-2.785e+04
		-2.785e+04	0.0	-1.09e-03	0.0	250.0	-343.38	-377.22	-1.70e-06	-0.29	0.0	0.0
153	3	1853.72	4.53e-03	0.11	-95.50	0.0	-140.59	57.82	-1.81e-05	-0.12	4.53e-03	-2517.68
		-2517.68	0.0	-6.36e-04	0.0	250.0	-140.59	-37.68	-1.81e-05	-0.12	0.0	0.0
153	4	1.763e+04	0.0	0.34	-948.63	0.0	-301.20	582.71	3.73e-06	-0.26	-9.33e-04	-2.710e+04
		-2.710e+04	-9.33e-04	-9.01e-04	0.0	250.0	-301.20	-365.92	3.73e-06	-0.26	0.0	0.0
153	5	1853.72	4.53e-03	0.11	-95.50	0.0	-140.59	57.82	-1.81e-05	-0.12	4.53e-03	-2517.68
		-2517.68	0.0	-6.36e-04	0.0	250.0	-140.59	-37.68	-1.81e-05	-0.12	0.0	0.0
153	6	1.237e+04	8.88e-04	0.27	-664.25	0.0	-247.67	407.74	-3.55e-06	-0.21	8.88e-04	-1.890e+04
		-1.890e+04	0.0	-8.13e-04	0.0	250.0	-247.67	-256.51	-3.55e-06	-0.21	0.0	0.0
153	16	4641.88	0.0	0.11	-266.13	0.0	-179.17	166.71	0.03	-0.20	-7.56	-8412.66

		-8412.66	-7.56	-0.03	0.0	250.0	-179.17	-99.41	0.03	-0.20	0.0	0.0
153	17	5375.97	7.57	0.20	-266.13	0.0	-166.25	158.88	-0.03	-0.09	7.57	-6455.09
		-6455.09	0.0	0.03	0.0	250.0	-166.25	-107.24	-0.03	-0.09	0.0	0.0
153	24	4653.60	0.0	0.11	-266.13	0.0	88.42	166.59	0.10	-0.26	-26.21	-8381.42
		-8381.42	-26.21	-0.11	0.0	250.0	88.42	-99.54	0.10	-0.26	0.0	0.0
153	25	5364.26	26.22	0.20	-266.13	0.0	-433.84	159.01	-0.10	-0.03	26.22	-6486.33
		-6486.33	0.0	0.11	0.0	250.0	-433.84	-107.12	-0.10	-0.03	0.0	0.0
153	27	5195.48	26.04	0.18	-266.13	0.0	-482.33	160.81	-0.10	-0.05	26.04	-6936.40
		-6936.40	0.0	0.11	0.0	250.0	-482.33	-105.32	-0.10	-0.05	0.0	0.0
153	30	4822.37	0.0	0.14	-266.13	0.0	136.91	164.79	0.10	-0.24	-26.03	-7931.35
		-7931.35	-26.03	-0.11	0.0	250.0	136.91	-101.34	0.10	-0.24	0.0	0.0
153	56	4888.11	0.0	0.14	-266.13	0.0	-81.88	164.09	0.04	-0.19	-9.06	-7756.04
		-7756.04	-9.06	-0.04	0.0	250.0	-81.88	-102.04	0.04	-0.19	0.0	0.0
153	57	5129.74	9.07	0.17	-266.13	0.0	-263.54	161.51	-0.04	-0.11	9.07	-7111.70
		-7111.70	0.0	0.04	0.0	250.0	-263.54	-104.62	-0.04	-0.11	0.0	0.0
153	59	5075.99	9.01	0.16	-266.13	0.0	-278.99	162.08	-0.04	-0.11	9.01	-7255.05
		-7255.05	0.0	0.04	0.0	250.0	-278.99	-104.04	-0.04	-0.11	0.0	0.0
153	60	4887.33	0.0	0.14	-266.13	0.0	-83.85	164.10	0.04	-0.18	-8.96	-7758.13
		-7758.13	-8.96	-0.04	0.0	250.0	-83.85	-102.03	0.04	-0.18	0.0	0.0
153	61	5130.52	8.96	0.17	-266.13	0.0	-261.57	161.50	-0.04	-0.11	8.96	-7109.62
		-7109.62	0.0	0.04	0.0	250.0	-261.57	-104.62	-0.04	-0.11	0.0	0.0
153	62	4941.87	0.0	0.15	-266.13	0.0	-66.43	163.51	0.04	-0.18	-9.00	-7612.69
		-7612.69	-9.00	-0.04	0.0	250.0	-66.43	-102.61	0.04	-0.18	0.0	0.0
154	1	2431.34	0.05	0.15	-124.15	0.0	-173.42	74.94	-2.11e-04	0.14	0.05	-3215.63
		-3215.63	0.0	-8.06e-04	0.0	250.0	-173.42	-49.21	-2.11e-04	0.14	0.0	0.0
154	2	1.821e+04	0.13	0.38	-977.28	0.0	-326.55	599.80	-5.36e-04	0.28	0.13	-2.779e+04
		-2.779e+04	0.0	-1.06e-03	0.0	250.0	-326.55	-377.48	-5.36e-04	0.28	0.0	0.0
154	3	1870.26	0.04	0.11	-95.50	0.0	-133.40	57.64	-1.62e-04	0.11	0.04	-2473.56
		-2473.56	0.0	-6.20e-04	0.0	250.0	-133.40	-37.86	-1.62e-04	0.11	0.0	0.0
154	5	1870.26	0.04	0.11	-95.50	0.0	-133.40	57.64	-1.62e-04	0.11	0.04	-2473.56
		-2473.56	0.0	-6.20e-04	0.0	250.0	-133.40	-37.86	-1.62e-04	0.11	0.0	0.0
154	6	1.239e+04	0.09	0.27	-664.25	0.0	-235.48	407.55	-3.79e-04	0.20	0.09	-1.886e+04
		-1.886e+04	0.0	-7.90e-04	0.0	250.0	-235.48	-256.70	-3.79e-04	0.20	0.0	0.0
154	15	4650.76	8.07	0.11	-266.13	0.0	-155.46	166.62	-0.03	0.20	8.07	-8388.99
		-8388.99	0.0	0.03	0.0	250.0	-155.46	-99.51	-0.03	0.20	0.0	0.0
154	18	5401.17	0.0	0.21	-266.13	0.0	-172.58	158.61	0.03	0.08	-7.96	-6387.91
		-6387.91	-7.96	-0.03	0.0	250.0	-172.58	-107.51	0.03	0.08	0.0	0.0
154	24	5209.88	0.0	0.18	-266.13	0.0	-477.65	160.65	0.10	0.03	-26.16	-6898.01
		-6898.01	-26.16	-0.11	0.0	250.0	-477.65	-105.47	0.10	0.03	0.0	0.0
154	25	4842.05	26.27	0.14	-266.13	0.0	149.61	164.58	-0.11	0.24	26.27	-7878.89
		-7878.89	0.0	0.11	0.0	250.0	149.61	-101.55	-0.11	0.24	0.0	0.0
154	56	5092.19	0.0	0.17	-266.13	0.0	-271.64	161.91	0.04	0.10	-9.01	-7211.85
		-7211.85	-9.01	-0.04	0.0	250.0	-271.64	-104.22	0.04	0.10	0.0	0.0
154	57	4959.74	9.12	0.15	-266.13	0.0	-56.40	163.32	-0.04	0.17	9.12	-7565.05
		-7565.05	0.0	0.04	0.0	250.0	-56.40	-102.80	-0.04	0.17	0.0	0.0
154	59	4903.69	9.06	0.14	-266.13	0.0	-72.86	163.92	-0.04	0.18	9.06	-7714.51
		-7714.51	0.0	0.04	0.0	250.0	-72.86	-102.20	-0.04	0.18	0.0	0.0
154	62	5148.24	0.0	0.17	-266.13	0.0	-255.19	161.31	0.04	0.10	-8.95	-7062.39
		-7062.39	-8.95	-0.04	0.0	250.0	-255.19	-104.81	0.04	0.10	0.0	0.0
155	1	2375.26	0.02	0.30	-124.15	0.0	1.28	75.54	-8.49e-05	-0.43	0.02	-3365.20
		-3365.20	0.0	1.28e-04	0.0	250.0	1.28	-48.61	-8.49e-05	-0.43	0.0	0.0
155	2	1.821e+04	0.0	0.73	-977.28	0.0	3.03	599.74	9.18e-05	-0.88	-0.02	-2.778e+04
		-2.778e+04	-0.02	4.56e-04	0.0	250.0	3.03	-377.53	9.18e-05	-0.88	0.0	0.0
155	3	1827.12	0.02	0.23	-95.50	0.0	0.98	58.10	-6.53e-05	-0.33	0.02	-2588.62
		-2588.62	0.0	9.84e-05	0.0	250.0	0.98	-37.40	-6.53e-05	-0.33	0.0	0.0
155	4	1.767e+04	0.0	0.66	-948.63	0.0	2.74	582.31	1.11e-04	-0.78	-0.03	-2.700e+04
		-2.700e+04	-0.03	4.27e-04	0.0	250.0	2.74	-366.31	1.11e-04	-0.78	0.0	0.0
155	5	1827.12	0.02	0.23	-95.50	0.0	0.98	58.10	-6.53e-05	-0.33	0.02	-2588.62
		-2588.62	0.0	9.84e-05	0.0	250.0	0.98	-37.40	-6.53e-05	-0.33	0.0	0.0
155	6	1.239e+04	0.0	0.52	-664.25	0.0	2.15	407.58	5.25e-05	-0.63	-0.01	-1.886e+04
		-1.886e+04	-0.01	3.17e-04	0.0	250.0	2.15	-256.67	5.25e-05	-0.63	0.0	0.0
155	16	4144.36	0.0	0.10	-266.13	0.0	85.78	172.02	0.02	-0.46	-4.43	-9739.38
		-9739.38	-4.43	-0.04	0.0	250.0	85.78	-94.10	0.02	-0.46	0.0	0.0
155	17	5910.39	4.44	0.54	-266.13	0.0	-83.11	153.87	-0.02	-0.38	4.44	-5202.44
		-5202.44	0.0	0.04	0.0	250.0	-83.11	-112.25	-0.02	-0.38	0.0	0.0
155	24	4489.66	0.0	0.23	-266.13	0.0	146.18	168.34	0.06	-0.78	-14.64	-8818.60
		-8818.60	-14.64	-0.14	0.0	250.0	146.18	-97.79	0.06	-0.78	0.0	0.0
155	25	5507.55	14.66	0.40	-266.13	0.0	-143.51	157.56	-0.06	-0.06	14.66	-6123.22
		-6123.22	0.0	0.15	0.0	250.0	-143.51	-108.57	-0.06	-0.06	0.0	0.0
155	48	4721.75	0.0	0.25	-266.13	0.0	29.27	165.86	6.10e-03	-0.43	-1.53	-8199.68
		-8199.68	-1.53	-0.01	0.0	250.0	29.27	-100.26	6.10e-03	-0.43	0.0	0.0
155	49	5268.33	1.54	0.39	-266.13	0.0	-26.60	160.03	-6.16e-03	-0.40	1.54	-6742.14
		-6742.14	0.0	0.01	0.0	250.0	-26.60	-106.09	-6.16e-03	-0.40	0.0	0.0
155	56	4826.15	0.0	0.29	-266.13	0.0	50.95	164.75	0.02	-0.54	-5.06	-7921.29
		-7921.29	-5.06	-0.05	0.0	250.0	50.95	-101.38	0.02	-0.54	0.0	0.0
155	57	5163.93	5.07	0.35	-266.13	0.0	-48.28	161.14	-0.02	-0.29	5.07	-7020.53
		-7020.53	0.0	0.05	0.0	250.0	-48.28	-104.98	-0.02	-0.29	0.0	0.0

156	2	1.824e+04	0.07	0.73	-977.28	0.0	-6.61	599.49	-2.62e-04	0.90	0.07	-2.771e+04
		-2.771e+04	0.0	1.51e-03	0.0	250.0	-6.61	-377.78	-2.62e-04	0.90	0.0	0.0
156	3	1843.68	0.02	0.24	-95.50	0.0	-2.76	57.93	-7.77e-05	0.34	0.02	-2544.46
		-2544.46	0.0	4.83e-04	0.0	250.0	-2.76	-37.57	-7.77e-05	0.34	0.0	0.0
156	4	1.769e+04	0.06	0.66	-948.63	0.0	-5.78	582.11	-2.38e-04	0.79	0.06	-2.695e+04
		-2.695e+04	0.0	1.36e-03	0.0	250.0	-5.78	-366.51	-2.38e-04	0.79	0.0	0.0
156	5	1843.68	0.02	0.24	-95.50	0.0	-2.76	57.93	-7.77e-05	0.34	0.02	-2544.46
		-2544.46	0.0	4.83e-04	0.0	250.0	-2.76	-37.57	-7.77e-05	0.34	0.0	0.0
156	6	1.240e+04	0.05	0.52	-664.25	0.0	-4.77	407.38	-1.85e-04	0.64	0.05	-1.881e+04
		-1.881e+04	0.0	1.07e-03	0.0	250.0	-4.77	-256.87	-1.85e-04	0.64	0.0	0.0
156	15	4149.77	4.62	0.10	-266.13	0.0	88.92	171.96	-0.02	0.46	4.62	-9724.95
		-9724.95	0.0	0.05	0.0	250.0	88.92	-94.16	-0.02	0.46	0.0	0.0
156	18	5943.75	0.0	0.54	-266.13	0.0	-95.65	153.57	0.02	0.39	-4.57	-5126.20
		-5126.20	-4.57	-0.04	0.0	250.0	-95.65	-112.56	0.02	0.39	0.0	0.0
156	24	5061.04	0.0	0.28	-266.13	0.0	-115.05	162.24	0.06	0.02	-14.57	-7294.92
		-7294.92	-14.57	-0.14	0.0	250.0	-115.05	-103.88	0.06	0.02	0.0	0.0
156	25	4963.04	14.63	0.36	-266.13	0.0	108.32	163.29	-0.06	0.84	14.63	-7556.23
		-7556.23	0.0	0.15	0.0	250.0	108.32	-102.84	-0.06	0.84	0.0	0.0
156	27	4496.58	14.49	0.23	-266.13	0.0	136.21	168.26	-0.06	0.78	14.49	-8800.12
		-8800.12	0.0	0.14	0.0	250.0	136.21	-97.86	-0.06	0.78	0.0	0.0
156	30	5539.14	0.0	0.41	-266.13	0.0	-142.94	157.27	0.06	0.07	-14.44	-6051.03
		-6051.03	-14.44	-0.14	0.0	250.0	-142.94	-108.86	0.06	0.07	0.0	0.0
156	47	4735.06	1.61	0.25	-266.13	0.0	27.05	165.72	-6.44e-03	0.44	1.61	-8164.19
		-8164.19	0.0	0.02	0.0	250.0	27.05	-100.41	-6.44e-03	0.44	0.0	0.0
156	50	5289.02	0.0	0.39	-266.13	0.0	-33.78	159.81	6.22e-03	0.41	-1.56	-6686.96
		-6686.96	-1.56	-0.01	0.0	250.0	-33.78	-106.31	6.22e-03	0.41	0.0	0.0
156	56	5035.59	0.0	0.31	-266.13	0.0	-42.34	162.51	0.02	0.29	-5.02	-7362.77
		-7362.77	-5.02	-0.05	0.0	250.0	-42.34	-103.61	0.02	0.29	0.0	0.0
156	57	4988.49	5.08	0.33	-266.13	0.0	35.61	163.02	-0.02	0.57	5.08	-7488.38
		-7488.38	0.0	0.05	0.0	250.0	35.61	-103.11	-0.02	0.57	0.0	0.0
156	59	4839.94	5.03	0.29	-266.13	0.0	44.49	164.60	-0.02	0.55	5.03	-7884.51
		-7884.51	0.0	0.05	0.0	250.0	44.49	-101.52	-0.02	0.55	0.0	0.0
156	62	5184.14	0.0	0.35	-266.13	0.0	-51.22	160.93	0.02	0.30	-4.98	-6966.64
		-6966.64	-4.98	-0.05	0.0	250.0	-51.22	-105.20	0.02	0.30	0.0	0.0
205	2	3.653e+04	1958.39	0.05	-12.35	0.0	-2303.46	-1010.43	-39.46	160.63	1958.39	3.653e+04
		-1.430e+04	-14.41	-5.28e-03	0.0	50.0	-2303.46	-1022.78	-39.46	160.63	-14.41	-1.430e+04
205	3	1.531e+04	594.04	0.02	-9.50	0.0	-1134.48	-437.39	-11.66	34.21	594.04	1.531e+04
		-6793.77	10.88	-6.12e-03	0.0	50.0	-1134.48	-446.89	-11.66	34.21	10.88	-6793.77
205	4	3.194e+04	1780.17	0.04	-9.50	0.0	-1963.12	-879.21	-35.96	150.37	1780.17	3.194e+04
		-1.226e+04	-17.67	-4.03e-03	0.0	50.0	-1963.12	-888.71	-35.96	150.37	-17.67	-1.226e+04
205	5	1.531e+04	594.04	0.02	-9.50	0.0	-1134.48	-437.39	-11.66	34.21	594.04	1.531e+04
		-6793.77	10.88	-6.12e-03	0.0	50.0	-1134.48	-446.89	-11.66	34.21	10.88	-6793.77
205	6	2.639e+04	1384.80	0.04	-9.50	0.0	-1686.90	-731.94	-27.86	111.65	1384.80	2.639e+04
		-1.044e+04	-8.16	-4.10e-03	0.0	50.0	-1686.90	-741.44	-27.86	111.65	-8.16	-1.044e+04
205	19	3.252e+04	3911.23	0.04	-9.50	0.0	-1938.39	-901.01	434.74	20.01	-1.783e+04	3.252e+04
		-1.277e+04	-1.783e+04	-1.47	0.0	50.0	-1938.39	-910.51	434.74	20.01	3911.23	-1.277e+04
205	22	4760.22	1.949e+04	0.01	-9.50	0.0	-662.02	-150.50	-467.79	94.87	1.949e+04	4760.22
		-3000.15	-3900.90	1.46	0.0	50.0	-662.02	-160.00	-467.79	94.87	-3900.90	-3000.15
205	23	7.393e+04	1205.40	0.06	-9.50	0.0	-3337.88	-1949.50	119.69	42.38	-4780.88	7.393e+04
		-2.379e+04	-4780.88	-0.45	0.0	50.0	-3337.88	-1959.00	119.69	42.38	1205.40	-2.379e+04
205	26	8011.13	6443.42	-0.01	-9.50	0.0	737.48	897.99	-152.73	72.51	6443.42	-3.666e+04
		-3.666e+04	-1195.07	0.44	0.0	50.0	737.48	888.49	-152.73	72.51	-1195.07	8011.13
205	51	2.324e+04	1249.68	0.03	-9.50	0.0	-1509.72	-649.85	127.25	45.51	-5112.64	2.324e+04
		-9493.63	-5112.64	-0.47	0.0	50.0	-1509.72	-659.35	127.25	45.51	1249.68	-9493.63
205	54	1.404e+04	6775.18	0.02	-9.50	0.0	-1090.69	-401.66	-160.29	69.38	6775.18	1.404e+04
		-6281.46	-1239.34	0.46	0.0	50.0	-1090.69	-411.16	-160.29	69.38	-1239.34	-6281.46
205	55	3.772e+04	388.88	0.04	-9.50	0.0	-2002.23	-1016.92	26.95	52.50	-959.16	3.772e+04
		-1.337e+04	-959.16	-0.15	0.0	50.0	-2002.23	-1026.42	26.95	52.50	388.88	-1.337e+04
205	58	-443.51	2621.70	0.01	-9.50	0.0	-598.18	-34.59	-59.99	62.39	2621.70	-443.51
		-2409.06	-378.55	0.14	0.0	50.0	-598.18	-44.09	-59.99	62.39	-378.55	-2409.06
206	1	2.589e+05	906.57	-0.35	-12.35	0.0	-4451.21	3154.74	12.34	4.78	289.66	1.015e+05
		1.015e+05	289.66	-0.12	0.0	50.0	-4451.21	3142.39	12.34	4.78	906.57	2.589e+05
206	2	4.141e+05	686.54	-0.56	-12.35	0.0	-7079.64	5042.18	12.31	100.77	70.84	1.622e+05
		1.622e+05	70.84	-0.22	0.0	50.0	-7079.64	5029.83	12.31	100.77	686.54	4.141e+05
206	3	1.992e+05	697.36	-0.27	-9.50	0.0	-3424.01	2426.73	9.49	3.67	222.82	7.806e+04
		7.806e+04	222.82	-0.09	0.0	50.0	-3424.01	2417.23	9.49	3.67	697.36	1.992e+05
206	4	3.543e+05	477.33	-0.47	-9.50	0.0	-6052.44	4314.17	9.47	99.66	3.99	1.388e+05
		1.388e+05	3.99	-0.19	0.0	50.0	-6052.44	4304.67	9.47	99.66	477.33	3.543e+05
206	5	1.992e+05	697.36	-0.27	-9.50	0.0	-3424.01	2426.73	9.49	3.67	222.82	7.806e+04
		7.806e+04	222.82	-0.09	0.0	50.0	-3424.01	2417.23	9.49	3.67	697.36	1.992e+05
206	6	3.026e+05	550.68	-0.41	-9.50	0.0	-5176.30	3685.02	9.47	67.67	76.94	1.186e+05
		1.186e+05	76.94	-0.16	0.0	50.0	-5176.30	3675.52	9.47	67.67	550.68	3.026e+05
206	15	1.955e+05	-1.204e+04	-0.28	-9.50	0.0	-3416.11	2391.92	-306.71	38.64	-1.204e+04	7.614e+04
		7.614e+04	-2.738e+04	0.86	0.0	50.0	-3416.11	2382.42	-306.71	38.64	-2.738e+04	1.955e+05
206	18	2.649e+05	2.868e+04	-0.34	-9.50	0.0	-4483.28	3216.51	325.68	7.11	1.240e+04	1.043e+05
		1.043e+05	1.240e+04	-1.08	0.0	50.0	-4483.28	3207.01	325.68	7.11	2.868e+04	2.649e+05
206	35	1.204e+05	-3689.76	-0.27	-9.50	0.0	-2660.24	1563.56	-93.66	34.15	-3689.76	4.245e+04

		4.245e+04	-8371.13	0.20	0.0	50.0	-2660.24	1554.06	-93.66	34.15	-8371.13	1.204e+05
206	38	3.400e+05	9677.85	-0.35	-9.50	0.0	-5239.15	4044.87	112.63	11.59	4047.87	1.380e+05
		1.380e+05	4047.87	-0.42	0.0	50.0	-5239.15	4035.37	112.63	11.59	9677.85	3.400e+05
206	47	2.186e+05	-3715.40	-0.30	-9.50	0.0	-3773.95	2667.18	-91.29	27.92	-3715.40	8.552e+04
		8.552e+04	-8279.95	0.20	0.0	50.0	-3773.95	2657.68	-91.29	27.92	-8279.95	2.186e+05
206	50	2.417e+05	9586.67	-0.32	-9.50	0.0	-4125.45	2941.25	110.26	17.83	4073.51	9.491e+04
		9.491e+04	4073.51	-0.42	0.0	50.0	-4125.45	2931.75	110.26	17.83	9586.67	2.417e+05
206	67	1.921e+05	-1060.29	-0.30	-9.50	0.0	-3504.58	2373.99	-23.65	26.66	-1060.29	7.364e+04
		7.364e+04	-2242.19	-0.01	0.0	50.0	-3504.58	2364.49	-23.65	26.66	-2242.19	1.921e+05
206	70	2.683e+05	3548.91	-0.32	-9.50	0.0	-4394.82	3234.44	42.62	19.08	1418.40	1.068e+05
		1.068e+05	1418.40	-0.21	0.0	50.0	-4394.82	3224.94	42.62	19.08	3548.91	2.683e+05
207	2	9.664e+04	3739.43	-0.03	-12.35	0.0	-2387.21	1118.37	37.51	-159.76	1863.94	4.103e+04
		4.103e+04	1863.94	0.06	0.0	50.0	-2387.21	1106.02	37.51	-159.76	3739.43	9.664e+04
207	3	4.411e+04	1124.06	-0.01	-9.50	0.0	-1197.29	515.61	11.12	-33.62	567.82	1.857e+04
		1.857e+04	567.82	0.02	0.0	50.0	-1197.29	506.11	11.12	-33.62	1124.06	4.411e+04
207	5	4.411e+04	1124.06	-0.01	-9.50	0.0	-1197.29	515.61	11.12	-33.62	567.82	1.857e+04
		1.857e+04	567.82	0.02	0.0	50.0	-1197.29	506.11	11.12	-33.62	1124.06	4.411e+04
207	6	7.031e+04	2642.83	-0.02	-9.50	0.0	-1751.11	814.33	26.49	-110.99	1318.34	2.983e+04
		2.983e+04	1318.34	0.05	0.0	50.0	-1751.11	804.83	26.49	-110.99	2642.83	7.031e+04
207	20	8.546e+04	-1.747e+04	-0.02	-9.50	0.0	-2046.48	991.19	-427.27	-21.07	-1.747e+04	3.614e+04
		3.614e+04	-3.883e+04	0.90	0.0	50.0	-2046.48	981.69	-427.27	-21.07	-3.883e+04	8.546e+04
207	21	1.848e+04	4.199e+04	-0.01	-9.50	0.0	-680.39	219.25	458.74	-92.58	1.906e+04	7750.51
		7750.51	1.906e+04	-0.84	0.0	50.0	-680.39	209.75	458.74	-92.58	4.199e+04	1.848e+04
207	28	1.793e+05	-4758.91	-0.03	-9.50	0.0	-3429.91	2038.66	-119.48	-40.86	-4758.91	7.758e+04
		7.758e+04	-1.073e+04	0.30	0.0	50.0	-3429.91	2029.16	-119.48	-40.86	-1.073e+04	1.793e+05
207	29	-3.369e+04	1.389e+04	-0.01	-9.50	0.0	703.04	-828.21	150.95	-72.79	6344.86	-3.369e+04
		-7.534e+04	6344.86	-0.24	0.0	50.0	703.04	-837.71	150.95	-72.79	1.389e+04	-7.534e+04
207	52	6.305e+04	-5026.02	-0.02	-9.50	0.0	-1587.25	732.82	-125.41	-45.43	-5026.02	2.665e+04
		2.665e+04	-1.130e+04	0.31	0.0	50.0	-1587.25	723.32	-125.41	-45.43	-1.130e+04	6.305e+04
207	53	4.088e+04	1.446e+04	-0.02	-9.50	0.0	-1139.61	477.63	156.88	-68.23	6611.97	1.724e+04
		1.724e+04	6611.97	-0.25	0.0	50.0	-1139.61	468.13	156.88	-68.23	1.446e+04	4.088e+04
207	60	9.593e+04	-977.90	-0.02	-9.50	0.0	-2075.63	1100.09	-27.41	-51.60	-977.90	4.116e+04
		4.116e+04	-2348.27	0.12	0.0	50.0	-2075.63	1090.59	-27.41	-51.60	-2348.27	9.593e+04
207	61	8010.13	5507.65	-0.01	-9.50	0.0	-651.23	110.35	58.88	-62.06	2563.85	2729.67
		2729.67	2563.85	-0.06	0.0	50.0	-651.23	100.85	58.88	-62.06	5507.65	8010.13
208	1	9.694e+04	256.22	0.40	-12.35	0.0	-4445.72	-3053.92	-11.62	-5.58	256.22	9.694e+04
		-5.606e+04	-324.91	0.13	0.0	50.0	-4445.72	-3066.27	-11.62	-5.58	-324.91	-5.606e+04
208	2	1.574e+05	-12.35	0.64	-12.35	0.0	-7079.08	-4935.23	-10.58	-101.66	-12.35	1.574e+05
		-8.965e+04	-541.16	0.22	0.0	50.0	-7079.08	-4947.58	-10.58	-101.66	-541.16	-8.965e+04
208	3	7.457e+04	197.10	0.31	-9.50	0.0	-3419.78	-2349.17	-8.94	-4.29	197.10	7.457e+04
		-4.313e+04	-249.93	0.10	0.0	50.0	-3419.78	-2358.67	-8.94	-4.29	-249.93	-4.313e+04
208	5	7.457e+04	197.10	0.31	-9.50	0.0	-3419.78	-2349.17	-8.94	-4.29	197.10	7.457e+04
		-4.313e+04	-249.93	0.10	0.0	50.0	-3419.78	-2358.67	-8.94	-4.29	-249.93	-4.313e+04
208	6	1.149e+05	18.05	0.47	-9.50	0.0	-5175.36	-3603.38	-8.24	-68.34	18.05	1.149e+05
		-6.552e+04	-394.10	0.16	0.0	50.0	-5175.36	-3612.88	-8.24	-68.34	-394.10	-6.552e+04
208	16	7.433e+04	3303.64	0.32	-9.50	0.0	-3440.49	-2354.83	307.55	-40.34	-1.207e+04	7.433e+04
		-4.363e+04	-1.207e+04	-1.24	0.0	50.0	-3440.49	-2364.33	307.55	-40.34	3303.64	-4.363e+04
208	17	9.900e+04	1.236e+04	0.39	-9.50	0.0	-4452.42	-3096.03	-325.01	-6.67	1.236e+04	9.900e+04
		-5.606e+04	-3890.01	1.48	0.0	50.0	-4452.42	-3105.53	-325.01	-6.67	-3890.01	-5.606e+04
208	32	3.917e+04	988.03	0.29	-9.50	0.0	-2710.51	-1497.82	94.19	-33.70	988.03	3.917e+04
		-3.595e+04	-3722.82	-0.31	0.0	50.0	-2710.51	-1507.32	94.19	-33.70	-3722.82	-3.595e+04
208	33	1.342e+05	4009.58	0.42	-9.50	0.0	-5182.40	-3953.04	-111.65	-13.31	4009.58	1.342e+05
		-6.374e+04	-1574.40	0.55	0.0	50.0	-5182.40	-3962.54	-111.65	-13.31	-1574.40	-6.374e+04
208	48	8.252e+04	853.53	0.34	-9.50	0.0	-3779.52	-2601.59	92.07	-28.89	853.53	8.252e+04
		-4.779e+04	-3750.21	-0.32	0.0	50.0	-3779.52	-2611.09	92.07	-28.89	-3750.21	-4.779e+04
208	49	9.081e+04	4036.98	0.37	-9.50	0.0	-4113.39	-2849.27	-109.53	-18.12	4036.98	9.081e+04
		-5.190e+04	-1439.89	0.55	0.0	50.0	-4113.39	-2858.77	-109.53	-18.12	-1439.89	-5.190e+04
208	64	7.019e+04	122.08	0.33	-9.50	0.0	-3520.44	-2299.91	24.36	-26.95	122.08	7.019e+04
		-4.504e+04	-1096.37	-0.02	0.0	50.0	-3520.44	-2309.41	24.36	-26.95	-1096.37	-4.504e+04
208	65	1.031e+05	1383.13	0.38	-9.50	0.0	-4372.47	-3150.95	-41.82	-20.07	1383.13	1.031e+05
		-5.464e+04	-708.45	0.25	0.0	50.0	-4372.47	-3160.45	-41.82	-20.07	-708.45	-5.464e+04
209	2	1.615e+05	1081.31	0.64	-12.35	0.0	-6584.41	-4993.94	-28.99	-13.01	1081.31	1.615e+05
		-8.855e+04	-368.26	0.14	0.0	50.0	-6584.41	-5006.29	-28.99	-13.01	-368.26	-8.855e+04
209	3	5.462e+04	370.03	0.22	-9.50	0.0	-2464.89	-1722.60	-10.18	-6.00	370.03	5.462e+04
		-3.174e+04	-138.98	0.05	0.0	50.0	-2464.89	-1732.10	-10.18	-6.00	-138.98	-3.174e+04
209	5	5.462e+04	370.03	0.22	-9.50	0.0	-2464.89	-1722.60	-10.18	-6.00	370.03	5.462e+04
		-3.174e+04	-138.98	0.05	0.0	50.0	-2464.89	-1732.10	-10.18	-6.00	-138.98	-3.174e+04
209	6	1.149e+05	770.21	0.45	-9.50	0.0	-4718.26	-3558.98	-20.68	-9.47	770.21	1.149e+05
		-6.327e+04	-264.04	0.10	0.0	50.0	-4718.26	-3568.48	-20.68	-9.47	-264.04	-6.327e+04
209	16	5.899e+04	3474.54	0.28	-9.50	0.0	-2672.96	-1909.68	348.39	-10.28	-1.395e+04	5.899e+04
		-3.673e+04	-1.395e+04	-1.31	0.0	50.0	-2672.96	-1919.18	348.39	-10.28	3474.54	-3.673e+04
209	17	8.643e+04	1.493e+04	0.30	-9.50	0.0	-3608.85	-2637.34	-375.06	-3.80	1.493e+04	8.643e+04
		-4.567e+04	-3827.53	1.45	0.0	50.0	-3608.85	-2646.84	-375.06	-3.80	-3827.53	-4.567e+04
209	32	1.890e+04	937.28	0.28	-9.50	0.0	-1286.50	-896.58	97.65	-7.47	937.28	1.890e+04
		-2.613e+04	-3947.45	-0.35	0.0	50.0	-1286.50	-906.08	97.65	-7.47	-3947.45	-2.613e+04
209	33	1.265e+05	4927.61	0.31	-9.50	0.0	-4995.31	-3650.44	-124.32	-6.61	4927.61	1.265e+05
		-5.627e+04	-1290.27	0.49	0.0	50.0	-4995.31	-3659.94	-124.32	-6.61	-1290.27	-5.627e+04

209	37	1.265e+05	4995.47	0.31	-9.50	0.0	-4995.23	-3650.07	-126.03	-5.33	4995.47	1.265e+05
		-5.627e+04	-1307.83	0.49	0.0	50.0	-4995.23	-3659.57	-126.03	-5.33	-1307.83	-5.627e+04
209	48	6.799e+04	986.59	0.29	-9.50	0.0	-2980.43	-2148.45	101.90	-8.09	-4108.71	6.799e+04
		-3.967e+04	-4108.71	-0.37	0.0	50.0	-2980.43	-2157.95	101.90	-8.09	986.59	-3.967e+04
209	49	7.744e+04	5088.87	0.30	-9.50	0.0	-3301.37	-2398.57	-128.57	-6.00	5088.87	7.744e+04
		-4.273e+04	-1339.58	0.51	0.0	50.0	-3301.37	-2408.07	-128.57	-6.00	-1339.58	-4.273e+04
209	64	5.391e+04	179.43	0.29	-9.50	0.0	-2493.09	-1792.53	22.16	-7.19	-929.08	5.391e+04
		-3.594e+04	-929.08	-0.06	0.0	50.0	-2493.09	-1802.03	22.16	-7.19	179.43	-3.594e+04
209	65	9.151e+04	1909.24	0.30	-9.50	0.0	-3788.72	-2754.50	-48.82	-6.89	1909.24	9.151e+04
		-4.646e+04	-532.43	0.20	0.0	50.0	-3788.72	-2764.00	-48.82	-6.89	-532.43	-4.646e+04
209	69	9.150e+04	1930.85	0.30	-9.50	0.0	-3788.65	-2754.36	-49.36	-6.47	1930.85	9.150e+04
		-4.646e+04	-538.02	0.20	0.0	50.0	-3788.65	-2763.86	-49.36	-6.47	-538.02	-4.646e+04
210	2	1.758e+05	1016.33	0.69	-12.35	0.0	-7082.69	-5434.10	-25.73	-6.10	1016.33	1.758e+05
		-9.622e+04	-270.41	0.10	0.0	50.0	-7082.69	-5446.45	-25.73	-6.10	-270.41	-9.622e+04
210	3	6.212e+04	401.45	0.25	-9.50	0.0	-2719.96	-1952.28	-10.01	-3.32	401.45	6.212e+04
		-3.574e+04	-99.10	0.04	0.0	50.0	-2719.96	-1961.78	-10.01	-3.32	-99.10	-3.574e+04
210	5	6.212e+04	401.45	0.25	-9.50	0.0	-2719.96	-1952.28	-10.01	-3.32	401.45	6.212e+04
		-3.574e+04	-99.10	0.04	0.0	50.0	-2719.96	-1961.78	-10.01	-3.32	-99.10	-3.574e+04
210	6	1.255e+05	731.08	0.50	-9.50	0.0	-5084.45	-3883.04	-18.49	-4.51	731.08	1.255e+05
		-6.891e+04	-193.48	0.07	0.0	50.0	-5084.45	-3892.54	-18.49	-4.51	-193.48	-6.891e+04
210	16	6.252e+04	3498.38	0.31	-9.50	0.0	-2806.99	-2039.52	346.74	-1.42	-1.384e+04	6.252e+04
		-3.969e+04	-1.384e+04	-1.32	0.0	50.0	-2806.99	-2049.02	346.74	-1.42	3498.38	-3.969e+04
210	17	9.973e+04	1.484e+04	0.34	-9.50	0.0	-4051.63	-3023.50	-371.85	-5.93	1.484e+04	9.973e+04
		-5.169e+04	-3753.21	1.42	0.0	50.0	-4051.63	-3033.00	-371.85	-5.93	-3753.21	-5.169e+04
210	36	2.213e+04	965.17	0.31	-9.50	0.0	-1458.20	-1027.08	96.63	-3.46	-3872.19	2.213e+04
		-2.942e+04	-3872.19	-0.36	0.0	50.0	-1458.20	-1036.58	96.63	-3.46	965.17	-2.942e+04
210	37	1.401e+05	4872.88	0.35	-9.50	0.0	-5400.41	-4035.93	-121.74	-3.89	4872.88	1.401e+05
		-6.196e+04	-1220.00	0.46	0.0	50.0	-5400.41	-4045.43	-121.74	-3.89	-1220.00	-6.196e+04
210	48	7.475e+04	1027.47	0.32	-9.50	0.0	-3216.55	-2363.30	101.89	-2.93	-4067.09	7.475e+04
		-4.365e+04	-4067.09	-0.39	0.0	50.0	-3216.55	-2372.80	101.89	-2.93	1027.47	-4.365e+04
210	49	8.750e+04	5067.77	0.33	-9.50	0.0	-3642.07	-2699.71	-127.00	-4.42	5067.77	8.750e+04
		-4.773e+04	-1282.30	0.49	0.0	50.0	-3642.07	-2709.21	-127.00	-4.42	-1282.30	-4.773e+04
210	68	6.053e+04	220.74	0.32	-9.50	0.0	-2741.23	-2006.36	22.26	-3.61	-894.52	6.053e+04
		-4.001e+04	-894.52	-0.08	0.0	50.0	-2741.23	-2015.86	22.26	-3.61	220.74	-4.001e+04
210	69	1.017e+05	1895.20	0.33	-9.50	0.0	-4117.38	-3056.66	-47.37	-3.74	1895.20	1.017e+05
		-5.136e+04	-475.57	0.18	0.0	50.0	-4117.38	-3066.16	-47.37	-3.74	-475.57	-5.136e+04
211	2	1.793e+05	653.60	0.71	-12.35	0.0	-7195.23	-5538.76	-16.35	0.73	653.60	1.793e+05
		-9.796e+04	-163.92	0.06	0.0	50.0	-7195.23	-5551.11	-16.35	0.73	-163.92	-9.796e+04
211	3	6.464e+04	288.69	0.26	-9.50	0.0	-2802.99	-2028.17	-6.93	-0.28	288.69	6.464e+04
		-3.701e+04	-57.70	0.02	0.0	50.0	-2802.99	-2037.67	-6.93	-0.28	-57.70	-3.701e+04
211	5	6.464e+04	288.69	0.26	-9.50	0.0	-2802.99	-2028.17	-6.93	-0.28	288.69	6.464e+04
		-3.701e+04	-57.70	0.02	0.0	50.0	-2802.99	-2037.67	-6.93	-0.28	-57.70	-3.701e+04
211	6	1.281e+05	474.23	0.51	-9.50	0.0	-5170.55	-3962.93	-11.82	0.45	474.23	1.281e+05
		-7.024e+04	-116.97	0.05	0.0	50.0	-5170.55	-3972.43	-11.82	0.45	-116.97	-7.024e+04
211	19	9.381e+04	3529.61	0.32	-9.50	0.0	-3799.83	-2832.84	349.68	1.41	-1.395e+04	9.381e+04
		-4.807e+04	-1.395e+04	-1.33	0.0	50.0	-3799.83	-2842.34	349.68	1.41	3529.61	-4.807e+04
211	22	7.356e+04	1.464e+04	0.35	-9.50	0.0	-3226.68	-2384.35	-366.47	-1.54	1.464e+04	7.356e+04
		-4.588e+04	-3680.57	1.39	0.0	50.0	-3226.68	-2393.85	-366.47	-1.54	-3680.57	-4.588e+04
211	28	2.504e+04	1014.25	0.32	-9.50	0.0	-1601.51	-1114.65	100.10	1.11	-3993.65	2.504e+04
		-3.090e+04	-3993.65	-0.38	0.0	50.0	-1601.51	-1124.15	100.10	1.11	1014.25	-3.090e+04
211	29	1.423e+05	4682.35	0.36	-9.50	0.0	-5425.01	-4102.55	-116.89	-1.24	4682.35	1.423e+05
		-6.306e+04	-1165.21	0.44	0.0	50.0	-5425.01	-4112.05	-116.89	-1.24	-1165.21	-6.306e+04
211	51	8.739e+04	1072.82	0.33	-9.50	0.0	-3619.80	-2692.09	105.64	0.44	-4209.41	8.739e+04
		-4.745e+04	-4209.41	-0.40	0.0	50.0	-3619.80	-2701.59	105.64	0.44	1072.82	-4.745e+04
211	54	7.998e+04	4898.11	0.34	-9.50	0.0	-3406.72	-2525.11	-122.44	-0.57	4898.11	7.998e+04
		-4.651e+04	-1223.78	0.46	0.0	50.0	-3406.72	-2534.61	-122.44	-0.57	-1223.78	-4.651e+04
211	60	6.340e+04	271.82	0.33	-9.50	0.0	-2852.19	-2092.02	26.18	0.34	-1038.29	6.340e+04
		-4.143e+04	-1038.29	-0.10	0.0	50.0	-2852.19	-2101.52	26.18	0.34	271.82	-4.143e+04
211	61	1.040e+05	1726.98	0.34	-9.50	0.0	-4174.33	-3125.18	-42.98	-0.47	1726.98	1.040e+05
		-5.253e+04	-422.78	0.16	0.0	50.0	-4174.33	-3134.68	-42.98	-0.47	-422.78	-5.253e+04
212	2	1.674e+05	489.88	0.66	-12.35	0.0	-6727.41	-5172.16	-11.20	13.08	489.88	1.674e+05
		-9.149e+04	-70.22	0.03	0.0	50.0	-6727.41	-5184.51	-11.20	13.08	-70.22	-9.149e+04
212	3	6.003e+04	224.70	0.25	-9.50	0.0	-2630.68	-1886.91	-4.93	4.52	224.70	6.003e+04
		-3.456e+04	-21.91	8.60e-03	0.0	50.0	-2630.68	-1896.41	-4.93	4.52	-21.91	-3.456e+04
212	5	6.003e+04	224.70	0.25	-9.50	0.0	-2630.68	-1886.91	-4.93	4.52	224.70	6.003e+04
		-3.456e+04	-21.91	8.60e-03	0.0	50.0	-2630.68	-1896.41	-4.93	4.52	-21.91	-3.456e+04
212	6	1.196e+05	356.55	0.47	-9.50	0.0	-4835.70	-3699.69	-8.13	9.32	356.55	1.196e+05
		-6.560e+04	-49.74	0.02	0.0	50.0	-4835.70	-3709.19	-8.13	9.32	-49.74	-6.560e+04
212	19	8.088e+04	3586.53	0.28	-9.50	0.0	-3310.54	-2451.79	362.16	8.32	-1.452e+04	8.088e+04
		-4.195e+04	-1.452e+04	-1.35	0.0	50.0	-3310.54	-2461.29	362.16	8.32	3586.53	-4.195e+04
212	22	7.493e+04	1.505e+04	0.35	-9.50	0.0	-3273.83	-2409.70	-373.94	3.60	1.505e+04	7.493e+04
		-4.579e+04	-3647.04	1.38	0.0	50.0	-3273.83	-2419.20	-373.94	3.60	-3647.04	-4.579e+04
212	28	1.590e+04	1029.08	0.28	-9.50	0.0	-1282.13	-847.44	102.91	7.29	-4114.93	1.590e+04
		-2.668e+04	-4114.93	-0.39	0.0	50.0	-1282.13	-856.94	102.91	7.29	1029.08	-2.668e+04
212	29	1.399e+05	4643.44	0.34	-9.50	0.0	-5302.24	-4014.05	-114.69	4.63	4643.44	1.399e+05
		-6.106e+04	-1089.60	0.42	0.0	50.0	-5302.24	-4023.55	-114.69	4.63	-1089.60	-6.106e+04
212	51	7.924e+04	1121.99	0.30	-9.50	0.0	-3309.76	-2447.23	111.35	6.73	-4445.61	7.924e+04

		-4.336e+04	-4445.61	-0.42	0.0	50.0	-3309.76	-2456.73	111.35	6.73	1121.99	-4.336e+04
212	54	7.657e+04	4974.12	0.32	-9.50	0.0	-3274.61	-2414.26	-123.13	5.19	4974.12	7.657e+04
		-4.438e+04	-1182.51	0.45	0.0	50.0	-3274.61	-2423.76	-123.13	5.19	-1182.51	-4.438e+04
212	60	5.649e+04	306.48	0.30	-9.50	0.0	-2598.42	-1884.36	28.72	6.41	-1129.13	5.649e+04
		-3.795e+04	-1129.13	-0.12	0.0	50.0	-2598.42	-1893.86	28.72	6.41	306.48	-3.795e+04
212	61	9.932e+04	1657.64	0.32	-9.50	0.0	-3985.95	-2977.13	-40.50	5.51	1657.64	9.932e+04
		-4.979e+04	-367.00	0.14	0.0	50.0	-3985.95	-2986.63	-40.50	5.51	-367.00	-4.979e+04
213	2	1.251e+05	987.96	0.49	-12.35	0.0	-5235.79	-3875.68	-20.12	45.57	987.96	1.251e+05
		-6.903e+04	-18.01	3.18e-03	0.0	50.0	-5235.79	-3888.03	-20.12	45.57	-18.01	-6.903e+04
213	3	4.344e+04	384.23	0.18	-9.50	0.0	-2016.53	-1375.60	-7.70	15.33	384.23	4.344e+04
		-2.558e+04	-0.99	-1.16e-03	0.0	50.0	-2016.53	-1385.10	-7.70	15.33	-0.99	-2.558e+04
213	5	4.344e+04	384.23	0.18	-9.50	0.0	-2016.53	-1375.60	-7.70	15.33	384.23	4.344e+04
		-2.558e+04	-0.99	-1.16e-03	0.0	50.0	-2016.53	-1385.10	-7.70	15.33	-0.99	-2.558e+04
213	6	8.917e+04	709.87	0.35	-9.50	0.0	-3759.40	-2767.20	-14.44	32.42	709.87	8.917e+04
		-4.943e+04	-12.14	2.01e-03	0.0	50.0	-3759.40	-2776.70	-14.44	32.42	-12.14	-4.943e+04
213	19	5.409e+04	3732.65	0.18	-9.50	0.0	-2357.81	-1645.54	405.84	21.55	-1.656e+04	5.409e+04
		-2.843e+04	-1.656e+04	-1.40	0.0	50.0	-2357.81	-1655.04	405.84	21.55	3732.65	-2.843e+04
213	22	6.022e+04	1.752e+04	0.29	-9.50	0.0	-2720.96	-1940.62	-425.29	19.36	1.752e+04	6.022e+04
		-3.704e+04	-3741.31	1.40	0.0	50.0	-2720.96	-1950.12	-425.29	19.36	-3741.31	-3.704e+04
213	28	-7038.87	1066.93	0.18	-9.50	0.0	-487.14	-152.37	111.59	21.57	-4511.78	-7038.87
		-1.487e+04	-4511.78	-0.40	0.0	50.0	-487.14	-161.87	111.59	21.57	1066.93	-1.487e+04
213	29	1.213e+05	5475.62	0.28	-9.50	0.0	-4591.63	-3433.79	-131.04	19.34	5475.62	1.213e+05
		-5.061e+04	-1075.59	0.40	0.0	50.0	-4591.63	-3443.29	-131.04	19.34	-1075.59	-5.061e+04
213	51	5.649e+04	1186.31	0.21	-9.50	0.0	-2490.73	-1753.81	122.67	20.83	-4947.18	5.649e+04
		-3.144e+04	-4947.18	-0.45	0.0	50.0	-2490.73	-1763.31	122.67	20.83	1186.31	-3.144e+04
213	54	5.782e+04	5911.02	0.25	-9.50	0.0	-2588.05	-1832.35	-142.12	20.08	5911.02	5.782e+04
		-3.403e+04	-1194.97	0.45	0.0	50.0	-2588.05	-1841.85	-142.12	20.08	-1194.97	-3.403e+04
213	60	3.501e+04	335.56	0.21	-9.50	0.0	-1832.03	-1227.67	28.83	20.84	-1105.54	3.501e+04
		-2.660e+04	-1105.54	-0.13	0.0	50.0	-1832.03	-1237.17	28.83	20.84	335.56	-2.660e+04
213	61	7.930e+04	2069.38	0.25	-9.50	0.0	-3246.74	-2358.49	-48.28	20.07	2069.38	7.930e+04
		-3.887e+04	-344.22	0.13	0.0	50.0	-3246.74	-2367.99	-48.28	20.07	-344.22	-3.887e+04
214	2	3.758e+05	1923.77	-0.49	-12.35	0.0	-5520.85	4538.79	23.76	17.44	736.02	3.758e+05
		1.491e+05	736.02	-0.15	0.0	50.0	-5520.85	4526.44	23.76	17.44	1923.77	1.491e+05
214	3	1.333e+05	669.71	-0.18	-9.50	0.0	-2004.91	1613.96	8.51	2.92	244.03	1.333e+05
		5.282e+04	244.03	-0.06	0.0	50.0	-2004.91	1604.46	8.51	2.92	669.71	5.282e+04
214	5	1.333e+05	669.71	-0.18	-9.50	0.0	-2004.91	1613.96	8.51	2.92	244.03	1.333e+05
		5.282e+04	244.03	-0.06	0.0	50.0	-2004.91	1604.46	8.51	2.92	669.71	5.282e+04
214	6	2.683e+05	1371.81	-0.35	-9.50	0.0	-3947.89	3241.05	16.97	12.01	523.22	2.683e+05
		1.065e+05	523.22	-0.11	0.0	50.0	-3947.89	3231.55	16.97	12.01	1371.81	1.065e+05
214	15	1.528e+05	-1.405e+04	-0.23	-9.50	0.0	-2306.82	1862.73	-349.66	11.45	-1.405e+04	1.528e+05
		5.987e+04	-3.153e+04	0.85	0.0	50.0	-2306.82	1853.23	-349.66	11.45	-3.153e+04	5.987e+04
214	18	1.948e+05	3.329e+04	-0.23	-9.50	0.0	-2868.79	2341.44	371.76	-0.16	1.470e+04	1.948e+05
		7.795e+04	1.470e+04	-1.00	0.0	50.0	-2868.79	2331.94	371.76	-0.16	3.329e+04	7.795e+04
214	35	8.165e+04	-4230.98	-0.24	-9.50	0.0	-1377.88	1076.27	-103.47	8.46	-4230.98	8.165e+04
		2.807e+04	-9404.48	0.21	0.0	50.0	-1377.88	1066.77	-103.47	8.46	-9404.48	2.807e+04
214	38	2.659e+05	1.117e+04	-0.22	-9.50	0.0	-3797.73	3127.90	125.57	2.83	4886.54	2.659e+05
		1.098e+05	4886.54	-0.37	0.0	50.0	-3797.73	3118.40	125.57	2.83	1.117e+04	1.098e+05
214	47	1.665e+05	-4253.26	-0.23	-9.50	0.0	-2491.21	2019.50	-103.89	7.50	-4253.26	1.665e+05
		6.579e+04	-9447.75	0.22	0.0	50.0	-2491.21	2010.00	-103.89	7.50	-9447.75	6.579e+04
214	50	1.810e+05	1.121e+04	-0.23	-9.50	0.0	-2684.40	2184.67	125.99	3.79	4908.82	1.810e+05
		7.203e+04	4908.82	-0.37	0.0	50.0	-2684.40	2175.17	125.99	3.79	1.121e+04	7.203e+04
214	67	1.416e+05	-1132.64	-0.23	-9.50	0.0	-2165.38	1743.82	-25.64	6.57	-1132.64	1.416e+05
		5.465e+04	-2414.61	0.02	0.0	50.0	-2165.38	1734.32	-25.64	6.57	-2414.61	5.465e+04
214	70	2.060e+05	4175.29	-0.23	-9.50	0.0	-3010.23	2460.35	47.74	4.73	1788.21	2.060e+05
		8.317e+04	1788.21	-0.17	0.0	50.0	-3010.23	2450.85	47.74	4.73	4175.29	8.317e+04
215	2	4.183e+05	2494.68	-0.55	-12.35	0.0	-6582.99	5072.38	28.60	12.99	1064.56	4.183e+05
		1.650e+05	1064.56	-0.11	0.0	50.0	-6582.99	5060.03	28.60	12.99	2494.68	1.650e+05
215	3	1.465e+05	875.70	-0.19	-9.50	0.0	-2465.37	1785.26	10.14	5.98	368.67	1.465e+05
		5.745e+04	368.67	-0.04	0.0	50.0	-2465.37	1775.76	10.14	5.98	875.70	5.745e+04
215	5	1.465e+05	875.70	-0.19	-9.50	0.0	-2465.37	1785.26	10.14	5.98	368.67	1.465e+05
		5.745e+04	368.67	-0.04	0.0	50.0	-2465.37	1775.76	10.14	5.98	875.70	5.745e+04
215	6	2.984e+05	1779.88	-0.39	-9.50	0.0	-4717.38	3619.62	20.42	9.46	758.87	2.984e+05
		1.177e+05	758.87	-0.08	0.0	50.0	-4717.38	3610.12	20.42	9.46	1779.88	1.177e+05
215	15	1.592e+05	-1.393e+04	-0.25	-9.50	0.0	-2659.39	1960.99	-347.90	9.58	-1.393e+04	1.592e+05
		6.137e+04	-3.132e+04	0.86	0.0	50.0	-2659.39	1951.49	-347.90	9.58	-3.132e+04	6.137e+04
215	18	2.249e+05	3.362e+04	-0.26	-9.50	0.0	-3622.56	2710.15	374.35	4.47	1.490e+04	2.249e+05
		8.965e+04	1.490e+04	-0.97	0.0	50.0	-3622.56	2700.65	374.35	4.47	3.362e+04	8.965e+04
215	35	6.659e+04	-4030.49	-0.27	-9.50	0.0	-1227.77	926.24	-99.68	8.46	-4030.49	6.659e+04
		2.051e+04	-9014.13	0.23	0.0	50.0	-1227.77	916.74	-99.68	8.46	-9014.13	2.051e+04
215	38	3.175e+05	1.131e+04	-0.24	-9.50	0.0	-5054.18	3744.89	126.12	5.59	5001.96	3.175e+05
		1.305e+05	5001.96	-0.33	0.0	50.0	-5054.18	3735.39	126.12	5.59	1.131e+04	1.305e+05
215	47	1.807e+05	-4106.06	-0.25	-9.50	0.0	-2975.72	2206.79	-101.83	7.85	-4106.06	1.807e+05
		7.065e+04	-9197.66	0.24	0.0	50.0	-2975.72	2197.29	-101.83	7.85	-9197.66	7.065e+04
215	50	2.034e+05	1.149e+04	-0.26	-9.50	0.0	-3306.22	2464.34	128.28	6.19	5077.53	2.034e+05
		8.038e+04	5077.53	-0.35	0.0	50.0	-3306.22	2454.84	128.28	6.19	1.149e+04	8.038e+04
215	67	1.482e+05	-959.24	-0.26	-9.50	0.0	-2472.66	1843.20	-22.89	7.50	-959.24	1.482e+05
		5.630e+04	-2103.67	0.04	0.0	50.0	-2472.66	1833.70	-22.89	7.50	-2103.67	5.630e+04

215	70	2.359e+05	4397.58	-0.25	-9.50	0.0	-3809.29	2827.94	49.34	6.55	1930.70	9.473e+04
		9.473e+04	1930.70	-0.14	0.0	50.0	-3809.29	2818.44	49.34	6.55	4397.58	2.359e+05
216	2	4.559e+05	2263.69	-0.60	-12.35	0.0	-7078.76	5525.50	25.32	6.11	997.65	1.799e+05
		1.799e+05	997.65	-0.07	0.0	50.0	-7078.76	5513.15	25.32	6.11	2263.69	4.559e+05
216	3	1.662e+05	881.75	-0.22	-9.50	0.0	-2717.63	2023.09	9.80	3.32	391.76	6.533e+04
		6.533e+04	391.76	-0.03	0.0	50.0	-2717.63	2013.59	9.80	3.32	881.75	1.662e+05
216	5	1.662e+05	881.75	-0.22	-9.50	0.0	-2717.63	2023.09	9.80	3.32	391.76	6.533e+04
		6.533e+04	391.76	-0.03	0.0	50.0	-2717.63	2013.59	9.80	3.32	881.75	1.662e+05
216	6	3.261e+05	1626.69	-0.43	-9.50	0.0	-5081.53	3953.41	18.19	4.52	717.34	1.287e+05
		1.287e+05	717.34	-0.05	0.0	50.0	-5081.53	3943.91	18.19	4.52	1626.69	3.261e+05
216	15	1.704e+05	-1.385e+04	-0.27	-9.50	0.0	-2796.35	2103.68	-346.81	1.89	-1.385e+04	6.547e+04
		6.547e+04	-3.119e+04	0.88	0.0	50.0	-2796.35	2094.18	-346.81	1.89	-3.119e+04	1.704e+05
216	18	2.580e+05	3.340e+04	-0.29	-9.50	0.0	-4057.24	3100.70	371.45	5.47	1.483e+04	1.032e+05
		1.032e+05	1.483e+04	-0.94	0.0	50.0	-4057.24	3091.20	371.45	5.47	3.340e+04	2.580e+05
216	35	7.713e+04	-3890.55	-0.30	-9.50	0.0	-1397.50	1064.63	-96.99	3.55	-3890.55	2.413e+04
		2.413e+04	-8740.04	0.24	0.0	50.0	-1397.50	1055.13	-96.99	3.55	-8740.04	7.713e+04
216	38	3.513e+05	1.095e+04	-0.27	-9.50	0.0	-5456.09	4139.74	121.62	3.82	4869.42	1.445e+05
		1.445e+05	4869.42	-0.30	0.0	50.0	-5456.09	4130.24	121.62	3.82	1.095e+04	3.513e+05
216	47	1.992e+05	-4077.13	-0.28	-9.50	0.0	-3210.96	2431.53	-102.08	3.07	-4077.13	7.786e+04
		7.786e+04	-9181.15	0.26	0.0	50.0	-3210.96	2422.03	-102.08	3.07	-9181.15	1.992e+05
216	50	2.292e+05	1.139e+04	-0.29	-9.50	0.0	-3642.63	2772.84	126.71	4.29	5056.00	9.080e+04
		9.080e+04	5056.00	-0.32	0.0	50.0	-3642.63	2763.34	126.71	4.29	1.139e+04	2.292e+05
216	67	1.663e+05	-908.22	-0.29	-9.50	0.0	-2718.33	2065.34	-22.55	3.64	-908.22	6.331e+04
		6.331e+04	-2035.78	0.05	0.0	50.0	-2718.33	2055.84	-22.55	3.64	-2035.78	1.663e+05
216	70	2.621e+05	4246.24	-0.28	-9.50	0.0	-4135.26	3139.04	47.18	3.72	1887.09	1.054e+05
		1.054e+05	1887.09	-0.12	0.0	50.0	-4135.26	3129.54	47.18	3.72	4246.24	2.621e+05
217	2	4.635e+05	1497.66	-0.61	-12.35	0.0	-7189.71	5618.37	16.62	-0.74	666.49	1.829e+05
		1.829e+05	666.49	-0.04	0.0	50.0	-7189.71	5606.02	16.62	-0.74	1497.66	4.635e+05
217	3	1.719e+05	635.78	-0.23	-9.50	0.0	-2802.11	2091.87	6.93	0.28	289.03	6.752e+04
		6.752e+04	289.03	-0.01	0.0	50.0	-2802.11	2082.37	6.93	0.28	635.78	1.719e+05
217	5	1.719e+05	635.78	-0.23	-9.50	0.0	-2802.11	2091.87	6.93	0.28	289.03	6.752e+04
		6.752e+04	289.03	-0.01	0.0	50.0	-2802.11	2082.37	6.93	0.28	635.78	1.719e+05
217	6	3.319e+05	1083.21	-0.44	-9.50	0.0	-5166.76	4024.50	12.01	-0.45	482.86	1.309e+05
		1.309e+05	482.86	-0.03	0.0	50.0	-5166.76	4015.00	12.01	-0.45	1083.21	3.319e+05
217	15	1.662e+05	-1.398e+04	-0.28	-9.50	0.0	-2726.51	2058.04	-350.11	-2.02	-1.398e+04	6.357e+04
		6.357e+04	-3.149e+04	0.88	0.0	50.0	-2726.51	2048.54	-350.11	-2.02	-3.149e+04	1.662e+05
217	18	2.735e+05	3.303e+04	-0.31	-9.50	0.0	-4296.49	3285.27	367.02	2.14	1.468e+04	1.095e+05
		1.095e+05	1.468e+04	-0.92	0.0	50.0	-4296.49	3275.77	367.02	2.14	3.303e+04	2.735e+05
217	27	8.401e+04	-4026.38	-0.30	-9.50	0.0	-1552.64	1148.67	-100.83	-1.15	-4026.38	2.681e+04
		2.681e+04	-9067.50	0.25	0.0	50.0	-1552.64	1139.17	-100.83	-1.15	-9067.50	8.401e+04
217	30	3.558e+05	1.061e+04	-0.28	-9.50	0.0	-5470.37	4194.64	117.74	1.28	4720.74	1.463e+05
		1.463e+05	4720.74	-0.29	0.0	50.0	-5470.37	4185.14	117.74	1.28	1.061e+04	3.558e+05
217	47	2.017e+05	-4217.04	-0.29	-9.50	0.0	-3244.95	2463.34	-105.74	-0.64	-4217.04	7.872e+04
		7.872e+04	-9503.94	0.27	0.0	50.0	-3244.95	2453.84	-105.74	-0.64	-9503.94	2.017e+05
217	50	2.381e+05	1.104e+04	-0.30	-9.50	0.0	-3778.05	2879.98	122.65	0.77	4911.40	9.437e+04
		9.437e+04	4911.40	-0.31	0.0	50.0	-3778.05	2870.48	122.65	0.77	1.104e+04	2.381e+05
217	59	1.729e+05	-1047.70	-0.30	-9.50	0.0	-2834.10	2144.94	-26.39	-0.36	-1047.70	6.588e+04
		6.588e+04	-2367.35	0.07	0.0	50.0	-2834.10	2135.44	-26.39	-0.36	-2367.35	1.729e+05
217	62	2.669e+05	3907.36	-0.29	-9.50	0.0	-4188.90	3198.37	43.31	0.48	1742.06	1.072e+05
		1.072e+05	1742.06	-0.11	0.0	50.0	-4188.90	3188.87	43.31	0.48	3907.36	2.669e+05
218	2	4.344e+05	1108.73	-0.57	-12.35	0.0	-6726.36	5262.91	11.82	-13.08	517.93	1.715e+05
		1.715e+05	517.93	-0.01	0.0	50.0	-6726.36	5250.56	11.82	-13.08	1108.73	4.344e+05
218	3	1.609e+05	483.98	-0.21	-9.50	0.0	-2628.66	1957.48	5.07	-4.51	230.70	6.323e+04
		6.323e+04	230.70	-2.30e-03	0.0	50.0	-2628.66	1947.98	5.07	-4.51	483.98	1.609e+05
218	5	1.609e+05	483.98	-0.21	-9.50	0.0	-2628.66	1957.48	5.07	-4.51	230.70	6.323e+04
		6.323e+04	230.70	-2.30e-03	0.0	50.0	-2628.66	1947.98	5.07	-4.51	483.98	1.609e+05
218	6	3.110e+05	803.68	-0.41	-9.50	0.0	-4834.73	3769.60	8.55	-9.32	376.04	1.228e+05
		1.228e+05	376.04	-7.89e-03	0.0	50.0	-4834.73	3760.10	8.55	-9.32	803.68	3.110e+05
218	20	2.118e+05	-1.460e+04	-0.24	-9.50	0.0	-3325.11	2542.66	-363.78	-8.82	-1.460e+04	8.493e+04
		8.493e+04	-3.279e+04	0.89	0.0	50.0	-3325.11	2533.16	-363.78	-8.82	-3.279e+04	2.118e+05
218	21	2.000e+05	3.395e+04	-0.31	-9.50	0.0	-3255.85	2459.57	376.00	-3.09	1.515e+04	7.725e+04
		7.725e+04	1.515e+04	-0.89	0.0	50.0	-3255.85	2450.07	376.00	-3.09	3.395e+04	2.000e+05
218	23	6.223e+04	-4086.23	-0.28	-9.50	0.0	-1247.02	889.83	-102.23	-7.08	-4086.23	1.798e+04
		1.798e+04	-9198.74	0.25	0.0	50.0	-1247.02	880.33	-102.23	-7.08	-9198.74	6.223e+04
218	26	3.496e+05	1.036e+04	-0.27	-9.50	0.0	-5333.94	4112.40	114.45	-4.83	4634.84	1.442e+05
		1.442e+05	4634.84	-0.26	0.0	50.0	-5333.94	4102.90	114.45	-4.83	1.036e+04	3.496e+05
218	27	6.227e+04	-4135.12	-0.28	-9.50	0.0	-1246.17	890.05	-103.47	-7.43	-4135.12	1.800e+04
		1.800e+04	-9309.62	0.25	0.0	50.0	-1246.17	880.55	-103.47	-7.43	-9309.62	6.227e+04
218	30	3.496e+05	1.047e+04	-0.27	-9.50	0.0	-5334.79	4112.18	115.69	-4.49	4683.72	1.442e+05
		1.442e+05	4683.72	-0.26	0.0	50.0	-5334.79	4102.68	115.69	-4.49	1.047e+04	3.496e+05
218	52	2.087e+05	-4463.80	-0.26	-9.50	0.0	-3313.54	2524.33	-111.72	-6.88	-4463.80	8.271e+04
		8.271e+04	-1.005e+04	0.28	0.0	50.0	-3313.54	2514.83	-111.72	-6.88	-1.005e+04	2.087e+05
218	53	2.031e+05	1.121e+04	-0.28	-9.50	0.0	-3267.42	2477.90	123.94	-5.03	5012.41	7.947e+04
		7.947e+04	5012.41	-0.29	0.0	50.0	-3267.42	2468.40	123.94	-5.03	1.121e+04	2.031e+05
218	55	1.563e+05	-1113.36	-0.27	-9.50	0.0	-2585.09	1944.87	-28.36	-6.34	-1113.36	5.929e+04
		5.929e+04	-2531.91	0.08	0.0	50.0	-2585.09	1935.37	-28.36	-6.34	-2531.91	1.563e+05
218	58	2.555e+05	3691.69	-0.27	-9.50	0.0	-3995.88	3057.36	40.59	-5.57	1661.96	1.029e+05

		1.029e+05	1661.96	-0.08	0.0	50.0	-3995.88	3047.86	40.59	-5.57	3691.69	2.555e+05
218	59	1.563e+05	-1128.93	-0.27	-9.50	0.0	-2584.82	1944.94	-28.76	-6.44	-1128.93	5.930e+04
		5.930e+04	-2567.22	0.08	0.0	50.0	-2584.82	1935.44	-28.76	-6.44	-2567.22	1.563e+05
218	62	2.555e+05	3727.00	-0.27	-9.50	0.0	-3996.14	3057.28	40.98	-5.47	1677.53	1.029e+05
		1.029e+05	1677.53	-0.08	0.0	50.0	-3996.14	3047.78	40.98	-5.47	3727.00	2.555e+05
219	2	3.264e+05	1887.22	-0.42	-12.35	0.0	-5240.29	3958.92	19.04	-45.49	935.10	1.288e+05
		1.288e+05	935.10	0.03	0.0	50.0	-5240.29	3946.57	19.04	-45.49	1887.22	3.264e+05
219	3	1.183e+05	717.61	-0.16	-9.50	0.0	-2018.71	1441.57	7.18	-15.28	358.72	4.641e+04
		4.641e+04	358.72	0.01	0.0	50.0	-2018.71	1432.07	7.18	-15.28	717.61	1.183e+05
219	5	1.183e+05	717.61	-0.16	-9.50	0.0	-2018.71	1441.57	7.18	-15.28	358.72	4.641e+04
		4.641e+04	358.72	0.01	0.0	50.0	-2018.71	1432.07	7.18	-15.28	717.61	1.183e+05
219	6	2.334e+05	1353.83	-0.30	-9.50	0.0	-3762.69	2831.49	13.65	-32.36	671.23	9.205e+04
		9.205e+04	671.23	0.02	0.0	50.0	-3762.69	2821.99	13.65	-32.36	1353.83	2.334e+05
219	20	1.446e+05	-1.674e+04	-0.16	-9.50	0.0	-2344.50	1733.09	-409.65	-21.73	-1.674e+04	5.814e+04
		5.814e+04	-3.722e+04	0.87	0.0	50.0	-2344.50	1723.59	-409.65	-21.73	-3.722e+04	1.446e+05
219	21	1.610e+05	3.904e+04	-0.24	-9.50	0.0	-2739.30	1983.99	427.89	-19.08	1.764e+04	6.206e+04
		6.206e+04	1.764e+04	-0.84	0.0	50.0	-2739.30	1974.49	427.89	-19.08	3.904e+04	1.610e+05
219	23	4516.35	-4540.81	-0.19	-9.50	0.0	-423.30	193.20	-112.05	-21.85	-4540.81	-4909.21
		-4909.21	-1.014e+04	0.26	0.0	50.0	-423.30	183.70	-112.05	-21.85	-1.014e+04	4516.35
219	26	3.011e+05	1.196e+04	-0.21	-9.50	0.0	-4660.50	3523.89	130.29	-18.96	5445.77	1.250e+05
		1.250e+05	5445.77	-0.23	0.0	50.0	-4660.50	3514.39	130.29	-18.96	1.196e+04	3.011e+05
219	27	4806.99	-4598.99	-0.19	-9.50	0.0	-422.60	196.07	-113.48	-21.55	-4598.99	-4762.23
		-4762.23	-1.027e+04	0.26	0.0	50.0	-422.60	186.57	-113.48	-21.55	-1.027e+04	4806.99
219	30	3.008e+05	1.209e+04	-0.21	-9.50	0.0	-4661.20	3521.01	131.72	-19.26	5503.94	1.250e+05
		1.250e+05	5503.94	-0.23	0.0	50.0	-4661.20	3511.51	131.72	-19.26	1.209e+04	3.008e+05
219	52	1.509e+05	-5024.90	-0.19	-9.50	0.0	-2488.68	1826.44	-124.30	-20.85	-5024.90	5.979e+04
		5.979e+04	-1.124e+04	0.29	0.0	50.0	-2488.68	1816.94	-124.30	-20.85	-1.124e+04	1.509e+05
219	53	1.547e+05	1.306e+04	-0.21	-9.50	0.0	-2595.12	1890.65	142.54	-19.96	5929.85	6.042e+04
		6.042e+04	5929.85	-0.26	0.0	50.0	-2595.12	1881.15	142.54	-19.96	1.306e+04	1.547e+05
219	55	1.017e+05	-1135.36	-0.20	-9.50	0.0	-1811.82	1284.49	-29.40	-20.88	-1135.36	3.767e+04
		3.767e+04	-2605.41	0.09	0.0	50.0	-1811.82	1274.99	-29.40	-20.88	-2605.41	1.017e+05
219	58	2.039e+05	4422.36	-0.20	-9.50	0.0	-3271.98	2432.60	47.64	-19.93	2042.32	8.253e+04
		8.253e+04	2042.32	-0.06	0.0	50.0	-3271.98	2423.10	47.64	-19.93	4422.36	2.039e+05
219	59	1.018e+05	-1153.89	-0.20	-9.50	0.0	-1811.60	1285.40	-29.85	-20.80	-1153.89	3.772e+04
		3.772e+04	-2646.72	0.09	0.0	50.0	-1811.60	1275.90	-29.85	-20.80	-2646.72	1.018e+05
219	62	2.038e+05	4463.67	-0.20	-9.50	0.0	-3272.20	2431.69	48.09	-20.01	2058.85	8.249e+04
		8.249e+04	2058.85	-0.06	0.0	50.0	-3272.20	2422.19	48.09	-20.01	4463.67	2.038e+05
220	2	1.449e+05	693.45	0.57	-12.35	0.0	-5529.56	-4445.97	-22.90	-17.57	693.45	1.449e+05
		-7.770e+04	-451.58	0.18	0.0	50.0	-5529.56	-4458.32	-22.90	-17.57	-451.58	-7.770e+04
220	3	4.956e+04	214.28	0.20	-9.50	0.0	-2013.59	-1542.76	-7.90	-3.00	214.28	4.956e+04
		2.782e+04	-180.57	0.07	0.0	50.0	-2013.59	-1552.26	-7.90	-3.00	-180.57	-2.782e+04
220	5	4.956e+04	214.28	0.20	-9.50	0.0	-2013.59	-1542.76	-7.90	-3.00	214.28	4.956e+04
		-2.782e+04	-180.57	0.07	0.0	50.0	-2013.59	-1552.26	-7.90	-3.00	-180.57	-2.782e+04
220	6	1.032e+05	490.87	0.41	-9.50	0.0	-3954.85	-3169.68	-16.32	-12.11	490.87	1.032e+05
		-5.551e+04	-325.13	0.13	0.0	50.0	-3954.85	-3179.18	-16.32	-12.11	-325.13	-5.551e+04
220	16	5.707e+04	3443.32	0.26	-9.50	0.0	-2313.36	-1801.71	351.13	-12.26	-1.411e+04	5.707e+04
		-3.324e+04	-1.411e+04	-1.30	0.0	50.0	-2313.36	-1811.21	351.13	-12.26	3443.32	-3.324e+04
220	17	7.423e+04	1.471e+04	0.27	-9.50	0.0	-2878.58	-2259.96	-371.98	0.80	1.471e+04	7.423e+04
		-3.901e+04	-3891.20	1.48	0.0	50.0	-2878.58	-2269.46	-371.98	0.80	-3891.20	-3.901e+04
220	32	2.608e+04	929.06	0.25	-9.50	0.0	-1357.08	-1030.64	102.94	-8.04	-4218.47	2.608e+04
		-2.567e+04	-4218.47	-0.34	0.0	50.0	-1357.08	-1040.14	102.94	-8.04	929.06	-2.567e+04
220	33	1.052e+05	4812.98	0.27	-9.50	0.0	-3834.86	-3031.03	-123.79	-3.42	4812.98	1.052e+05
		-4.658e+04	-1376.94	0.52	0.0	50.0	-3834.86	-3040.53	-123.79	-3.42	-1376.94	-4.658e+04
220	48	6.269e+04	944.43	0.26	-9.50	0.0	-2498.72	-1951.66	104.78	-7.81	-4294.39	6.269e+04
		-3.513e+04	-4294.39	-0.35	0.0	50.0	-2498.72	-1961.16	104.78	-7.81	944.43	-3.513e+04
220	49	6.862e+04	4888.90	0.26	-9.50	0.0	-2693.21	-2110.01	-125.62	-3.65	4888.90	6.862e+04
		-3.712e+04	-1392.31	0.53	0.0	50.0	-2693.21	-2119.51	-125.62	-3.65	-1392.31	-3.712e+04
220	64	5.184e+04	145.61	0.26	-9.50	0.0	-2163.46	-1681.61	25.90	-6.49	-1149.76	5.184e+04
		-3.248e+04	-1149.76	-0.05	0.0	50.0	-2163.46	-1691.11	25.90	-6.49	145.61	-3.248e+04
220	65	7.947e+04	1744.28	0.27	-9.50	0.0	-3028.47	-2380.07	-46.75	-4.97	1744.28	7.947e+04
		-3.978e+04	-593.49	0.23	0.0	50.0	-3028.47	-2389.57	-46.75	-4.97	-593.49	-3.978e+04
221	1	5.027e+04	1232.78	-0.24	-143.00	0.0	-3031.57	-129.58	-4.93	-5.22	1232.78	5.027e+04
		0.0	0.0	-0.08	0.0	250.0	-3031.57	-272.58	-4.93	-5.22	0.0	0.0
221	2	1.533e+05	2115.72	0.18	-799.25	0.0	-3876.03	-213.70	-8.46	-61.36	2115.72	1.533e+05
		0.0	0.0	-0.15	0.0	250.0	-3876.03	-1012.95	-8.46	-61.36	0.0	0.0
221	3	3.867e+04	948.29	-0.19	-110.00	0.0	-2331.98	-99.68	-3.79	-4.02	948.29	3.867e+04
		0.0	0.0	-0.06	0.0	250.0	-2331.98	-209.68	-3.79	-4.02	0.0	0.0
221	5	3.867e+04	948.29	-0.19	-110.00	0.0	-2331.98	-99.68	-3.79	-4.02	948.29	3.867e+04
		0.0	0.0	-0.06	0.0	250.0	-2331.98	-209.68	-3.79	-4.02	0.0	0.0
221	6	1.074e+05	1536.92	0.10	-547.50	0.0	-2894.95	-155.76	-6.15	-41.44	1536.92	1.074e+05
		0.0	0.0	-0.11	0.0	250.0	-2894.95	-703.26	-6.15	-41.44	0.0	0.0
221	19	5.438e+04	0.0	-0.10	-241.25	0.0	-1649.85	-96.88	62.70	-17.24	-1.568e+04	5.438e+04
		0.0	-1.568e+04	0.76	0.0	250.0	-1649.85	-338.13	62.70	-17.24	0.0	0.0
221	22	6.419e+04	1.793e+04	-0.14	-241.25	0.0	-3351.89	-136.13	-71.70	-13.25	1.793e+04	6.419e+04
		0.0	0.0	-0.91	0.0	250.0	-3351.89	-377.38	-71.70	-13.25	0.0	0.0
221	33	4.973e+04	5200.94	-0.10	-241.25	0.0	-2389.00	-78.29	-20.80	-10.52	5200.94	4.973e+04
		0.0	0.0	-0.39	0.0	250.0	-2389.00	-319.54	-20.80	-10.52	0.0	0.0

221	38	6.990e+04	6917.72	-0.14	-241.25	0.0	-3060.04	-158.97	-27.67	-18.08	6917.72	6.990e+04
		0.0	0.0	-0.28	0.0	250.0	-3060.04	-400.22	-27.67	-18.08	0.0	0.0
221	51	5.761e+04	0.0	-0.11	-241.25	0.0	-2226.76	-109.80	16.93	-15.86	-4232.75	5.761e+04
		0.0	-4232.75	0.19	0.0	250.0	-2226.76	-351.05	16.93	-15.86	0.0	0.0
221	54	6.096e+04	6482.51	-0.12	-241.25	0.0	-2774.98	-123.21	-25.93	-14.63	6482.51	6.096e+04
		0.0	0.0	-0.34	0.0	250.0	-2774.98	-364.46	-25.93	-14.63	0.0	0.0
221	65	5.594e+04	2396.96	-0.11	-241.25	0.0	-2454.90	-103.14	-9.59	-13.62	2396.96	5.594e+04
		0.0	0.0	-0.18	0.0	250.0	-2454.90	-344.39	-9.59	-13.62	0.0	0.0
221	70	6.298e+04	2995.41	-0.12	-241.25	0.0	-2689.28	-131.28	-11.98	-16.26	2995.41	6.298e+04
		0.0	0.0	-0.14	0.0	250.0	-2689.28	-372.53	-11.98	-16.26	0.0	0.0
222	2	1.526e+05	0.0	0.18	-799.25	0.0	-3867.48	-210.66	9.72	60.41	-2430.02	1.526e+05
		0.0	-2430.02	0.12	0.0	250.0	-3867.48	-1009.91	9.72	60.41	0.0	0.0
222	3	3.809e+04	0.0	-0.19	-110.00	0.0	-2325.68	-97.34	4.14	3.28	-1035.04	3.809e+04
		0.0	-1035.04	0.05	0.0	250.0	-2325.68	-207.34	4.14	3.28	0.0	0.0
222	5	3.809e+04	0.0	-0.19	-110.00	0.0	-2325.68	-97.34	4.14	3.28	-1035.04	3.809e+04
		0.0	-1035.04	0.05	0.0	250.0	-2325.68	-207.34	4.14	3.28	0.0	0.0
222	6	1.068e+05	0.0	0.09	-547.50	0.0	-2888.41	-153.42	7.03	40.71	-1758.02	1.068e+05
		0.0	-1758.02	0.09	0.0	250.0	-2888.41	-700.92	7.03	40.71	0.0	0.0
222	20	5.403e+04	1.567e+04	-0.10	-241.25	0.0	-1645.58	-95.50	-62.67	16.57	1.567e+04	5.403e+04
		0.0	0.0	-0.77	0.0	250.0	-1645.58	-338.75	-62.67	16.57	0.0	0.0
222	21	6.336e+04	0.0	-0.14	-241.25	0.0	-3343.42	-132.82	72.68	12.45	-1.817e+04	6.336e+04
		0.0	-1.817e+04	0.90	0.0	250.0	-3343.42	-374.07	72.68	12.45	0.0	0.0
222	26	5.442e+04	0.0	-0.11	-241.25	0.0	-2488.17	-97.05	22.27	11.61	-5567.08	5.442e+04
		0.0	-5567.08	0.34	0.0	250.0	-2488.17	-338.30	22.27	11.61	0.0	0.0
222	33	6.919e+04	0.0	-0.14	-241.25	0.0	-3046.11	-156.15	27.89	17.23	-6972.86	6.919e+04
		0.0	-6972.86	0.27	0.0	250.0	-3046.11	-397.40	27.89	17.23	0.0	0.0
222	52	5.710e+04	4142.95	-0.11	-241.25	0.0	-2221.10	-107.77	-16.57	15.15	4142.95	5.710e+04
		0.0	0.0	-0.20	0.0	250.0	-2221.10	-349.02	-16.57	15.15	0.0	0.0
222	53	6.030e+04	0.0	-0.12	-241.25	0.0	-2767.90	-120.56	26.59	13.87	-6646.82	6.030e+04
		0.0	-6646.82	0.33	0.0	250.0	-2767.90	-361.81	26.59	13.87	0.0	0.0
222	58	5.721e+04	0.0	-0.11	-241.25	0.0	-2486.11	-108.22	10.44	13.53	-2608.98	5.721e+04
		0.0	-2608.98	0.15	0.0	250.0	-2486.11	-349.47	10.44	13.53	0.0	0.0
222	65	6.235e+04	0.0	-0.13	-241.25	0.0	-2680.37	-128.77	12.39	15.48	-3098.69	6.235e+04
		0.0	-3098.69	0.13	0.0	250.0	-2680.37	-370.02	12.39	15.48	0.0	0.0
223	1	1127.23	1375.38	-0.31	-37.05	0.0	590.57	18.77	-5.50	-1.82	1375.38	-61.16
		-61.16	0.0	-0.08	0.0	250.0	590.57	-18.28	-5.50	-1.82	0.0	0.0
223	2	4933.35	2527.05	-0.39	-37.05	0.0	1496.54	-1.21	-10.11	-19.56	2527.05	4933.35
		0.0	0.0	-0.16	0.0	250.0	1496.54	-38.26	-10.11	-19.56	0.0	0.0
223	3	867.10	1057.98	-0.24	-28.50	0.0	454.28	14.44	-4.23	-1.40	1057.98	-47.04
		-47.04	0.0	-0.06	0.0	250.0	454.28	-14.06	-4.23	-1.40	0.0	0.0
223	4	4947.46	2209.65	-0.32	-28.50	0.0	1360.25	-5.54	-8.84	-19.14	2209.65	4947.46
		0.0	0.0	-0.14	0.0	250.0	1360.25	-34.04	-8.84	-19.14	0.0	0.0
223	5	867.10	1057.98	-0.24	-28.50	0.0	454.28	14.44	-4.23	-1.40	1057.98	-47.04
		-47.04	0.0	-0.06	0.0	250.0	454.28	-14.06	-4.23	-1.40	0.0	0.0
223	6	3286.20	1825.76	-0.29	-28.50	0.0	1058.26	1.12	-7.30	-13.23	1825.76	3282.63
		0.0	0.0	-0.11	0.0	250.0	1058.26	-27.38	-7.30	-13.23	0.0	0.0
223	12	1187.22	0.0	-0.27	-28.50	0.0	774.00	12.04	20.31	-5.01	-5077.39	552.03
		0.0	-5077.39	0.30	0.0	250.0	774.00	-16.46	20.31	-5.01	0.0	0.0
223	19	1424.82	0.0	-0.25	-28.50	0.0	634.20	10.47	22.25	-6.70	-5562.94	943.77
		0.0	-5562.94	0.27	0.0	250.0	634.20	-18.03	22.25	-6.70	0.0	0.0
223	22	1434.93	8139.57	-0.26	-28.50	0.0	636.75	10.41	-32.56	-3.19	8139.57	959.95
		0.0	0.0	-0.42	0.0	250.0	636.75	-18.09	-32.56	-3.19	0.0	0.0
223	32	1045.96	0.0	-0.29	-28.50	0.0	823.65	13.05	0.23	-2.36	-57.52	300.89
		0.0	-57.52	0.20	0.0	250.0	823.65	-15.45	0.23	-2.36	0.0	0.0
223	33	1870.09	2634.15	-0.22	-28.50	0.0	447.30	7.84	-10.54	-7.53	2634.15	1602.82
		0.0	0.0	-0.27	0.0	250.0	447.30	-20.66	-10.54	-7.53	0.0	0.0
223	44	1346.92	0.0	-0.26	-28.50	0.0	681.59	10.97	2.93	-4.94	-732.85	819.13
		0.0	-732.85	0.04	0.0	250.0	681.59	-17.53	2.93	-4.94	0.0	0.0
223	51	1431.51	0.0	-0.25	-28.50	0.0	634.82	10.43	3.60	-5.54	-899.07	954.47
		0.0	-899.07	-0.04	0.0	250.0	634.82	-18.07	3.60	-5.54	0.0	0.0
223	54	1428.24	3475.70	-0.26	-28.50	0.0	636.13	10.45	-13.90	-4.36	3475.70	949.24
		0.0	0.0	-0.19	0.0	250.0	636.13	-18.05	-13.90	-4.36	0.0	0.0
223	64	1289.21	879.13	-0.26	-28.50	0.0	700.37	11.34	-3.52	-4.04	879.13	726.80
		0.0	0.0	0.06	0.0	250.0	700.37	-17.16	-3.52	-4.04	0.0	0.0
223	65	1574.51	1697.51	-0.24	-28.50	0.0	570.58	9.54	-6.79	-5.86	1697.51	1176.91
		0.0	0.0	-0.14	0.0	250.0	570.58	-18.96	-6.79	-5.86	0.0	0.0
224	2	5061.29	0.0	-0.38	-37.05	0.0	1516.92	-1.72	11.32	19.70	-2829.62	5061.29
		0.0	-2829.62	0.14	0.0	250.0	1516.92	-38.77	11.32	19.70	0.0	0.0
224	3	912.90	0.0	-0.24	-28.50	0.0	454.40	14.07	4.57	1.51	-1141.81	44.55
		0.0	-1141.81	0.06	0.0	250.0	454.40	-14.43	4.57	1.51	0.0	0.0
224	4	5047.93	0.0	-0.31	-28.50	0.0	1380.60	-5.94	9.95	19.25	-2487.08	5047.93
		0.0	-2487.08	0.12	0.0	250.0	1380.60	-34.44	9.95	19.25	0.0	0.0
224	5	912.90	0.0	-0.24	-28.50	0.0	454.40	14.07	4.57	1.51	-1141.81	44.55
		0.0	-1141.81	0.06	0.0	250.0	454.40	-14.43	4.57	1.51	0.0	0.0
224	6	3380.13	0.0	-0.29	-28.50	0.0	1071.87	0.73	8.15	13.34	-2038.65	3380.13
		0.0	-2038.65	0.10	0.0	250.0	1071.87	-27.77	8.15	13.34	0.0	0.0
224	20	1466.47	5543.22	-0.25	-28.50	0.0	542.80	10.21	-22.17	6.81	5543.22	1010.42

		0.0	0.0	-0.27	0.0	250.0	542.80	-18.29	-22.17	6.81	0.0	0.0
224	21	1509.98	0.0	-0.26	-28.50	0.0	736.49	9.93	33.46	3.30	-8364.95	1080.03
		0.0	-8364.95	0.41	0.0	250.0	736.49	-18.57	33.46	3.30	0.0	0.0
224	32	1854.66	1339.21	-0.22	-28.50	0.0	86.38	7.92	-5.36	8.05	1339.21	1582.25
		0.0	0.0	0.21	0.0	250.0	86.38	-20.58	-5.36	8.05	0.0	0.0
224	33	1162.57	0.0	-0.28	-28.50	0.0	1192.91	12.22	16.64	2.06	-4160.93	508.20
		0.0	-4160.93	-0.23	0.0	250.0	1192.91	-16.28	16.64	2.06	0.0	0.0
224	35	1098.57	0.0	-0.28	-28.50	0.0	1171.79	12.67	0.54	2.61	-135.37	394.42
		0.0	-135.37	-0.23	0.0	250.0	1171.79	-15.83	0.54	2.61	0.0	0.0
224	38	1939.99	0.0	-0.22	-28.50	0.0	107.50	7.47	10.75	7.50	-2686.35	1696.03
		0.0	-2686.35	0.25	0.0	250.0	107.50	-21.03	10.75	7.50	0.0	0.0
224	52	1484.59	810.34	-0.25	-28.50	0.0	605.28	10.09	-3.24	5.64	810.34	1039.41
		0.0	0.0	-0.04	0.0	250.0	605.28	-18.41	-3.24	5.64	0.0	0.0
224	53	1491.86	0.0	-0.25	-28.50	0.0	674.01	10.05	14.53	4.47	-3632.06	1051.04
		0.0	-3632.06	0.18	0.0	250.0	674.01	-18.45	14.53	4.47	0.0	0.0
224	64	1613.83	0.0	-0.24	-28.50	0.0	448.40	9.31	2.05	6.09	-512.18	1234.11
		0.0	-512.18	0.07	0.0	250.0	448.40	-19.19	2.05	6.09	0.0	0.0
224	65	1370.17	0.0	-0.26	-28.50	0.0	830.89	10.82	9.24	4.02	-2309.55	856.34
		0.0	-2309.55	0.09	0.0	250.0	830.89	-17.68	9.24	4.02	0.0	0.0
224	67	1347.48	0.0	-0.26	-28.50	0.0	824.33	10.97	4.11	4.19	-1027.75	820.02
		0.0	-1027.75	-0.09	0.0	250.0	824.33	-17.53	4.11	4.19	0.0	0.0
224	70	1638.80	0.0	-0.24	-28.50	0.0	454.96	9.17	7.18	5.92	-1793.98	1270.43
		0.0	-1793.98	0.13	0.0	250.0	454.96	-19.33	7.18	5.92	0.0	0.0
225	2	3.381e+04	3589.87	0.09	-9.63	0.0	-22.69	-5.48	1.51	1.68e-04	3491.65	3.381e+04
		3.314e+04	3491.65	0.10	0.0	65.0	-22.69	-15.11	1.51	1.68e-04	3589.87	3.314e+04
225	3	2.226e+04	1460.41	0.06	-7.41	0.0	-7.90	-4.24	0.45	-8.38e-03	1430.95	2.226e+04
		2.174e+04	1430.95	0.04	0.0	65.0	-7.90	-11.65	0.45	-8.38e-03	1460.41	2.174e+04
225	5	2.226e+04	1460.41	0.06	-7.41	0.0	-7.90	-4.24	0.45	-8.38e-03	1430.95	2.226e+04
		2.174e+04	1430.95	0.04	0.0	65.0	-7.90	-11.65	0.45	-8.38e-03	1460.41	2.174e+04
225	6	2.551e+04	2587.97	0.07	-7.41	0.0	-16.18	-4.22	1.07	-1.01e-03	2518.56	2.551e+04
		2.499e+04	2518.56	0.07	0.0	65.0	-16.18	-11.63	1.07	-1.01e-03	2587.97	2.499e+04
225	11	2.352e+04	-6017.81	0.04	-7.41	0.0	7.65	40.60	9.68	0.73	-6702.79	2.116e+04
		2.116e+04	-6702.79	-0.21	0.0	65.0	7.65	33.19	9.68	0.73	-6017.81	2.352e+04
225	14	2.530e+04	1.022e+04	0.09	-7.41	0.0	-28.41	-49.07	-8.40	-0.75	1.022e+04	2.530e+04
		2.191e+04	9615.17	0.30	0.0	65.0	-28.41	-56.48	-8.40	-0.75	9615.17	2.191e+04
225	20	2.097e+04	-6857.04	0.08	-7.41	0.0	5.50	-48.54	-10.99	-0.71	-6857.04	2.097e+04
		1.765e+04	-7566.18	-0.18	0.0	65.0	5.50	-55.95	-10.99	-0.71	-7566.18	1.765e+04
225	21	2.778e+04	1.116e+04	0.05	-7.41	0.0	-26.26	40.07	12.27	0.70	1.037e+04	2.549e+04
		2.549e+04	1.037e+04	0.27	0.0	65.0	-26.26	32.66	12.27	0.70	1.116e+04	2.778e+04
225	32	2.236e+04	-877.77	0.13	-7.41	0.0	-8.06	-157.75	-32.40	-2.12	-877.77	2.236e+04
		1.216e+04	-2950.11	0.03	0.0	65.0	-8.06	-165.16	-32.40	-2.12	-2950.11	1.216e+04
225	33	3.327e+04	6547.46	-0.02	-7.41	0.0	-12.70	149.28	33.67	2.11	4392.24	2.410e+04
		2.410e+04	4392.24	0.08	0.0	65.0	-12.70	141.87	33.67	2.11	6547.46	3.327e+04
225	43	2.304e+04	-669.59	0.06	-7.41	0.0	-4.62	11.43	3.82	0.25	-935.85	2.255e+04
		2.255e+04	-935.85	-0.03	0.0	65.0	-4.62	4.02	3.82	0.25	-669.59	2.304e+04
225	46	2.391e+04	4450.31	0.07	-7.41	0.0	-16.15	-19.90	-2.55	-0.26	4450.31	2.391e+04
		2.239e+04	4266.95	0.13	0.0	65.0	-16.15	-27.31	-2.55	-0.26	4266.95	2.239e+04
225	52	2.249e+04	-986.45	0.07	-7.41	0.0	-5.35	-19.74	-3.37	-0.25	-986.45	2.249e+04
		2.099e+04	-1203.90	-0.02	0.0	65.0	-5.35	-27.15	-3.37	-0.25	-1203.90	2.099e+04
225	53	2.444e+04	4801.26	0.06	-7.41	0.0	-15.41	11.27	4.65	0.24	4500.91	2.397e+04
		2.397e+04	4500.91	0.12	0.0	65.0	-15.41	3.86	4.65	0.24	4801.26	2.444e+04
225	64	2.294e+04	915.72	0.09	-7.41	0.0	-9.73	-57.78	-10.91	-0.74	915.72	2.294e+04
		1.905e+04	217.80	0.04	0.0	65.0	-9.73	-65.19	-10.91	-0.74	217.80	1.905e+04
225	65	2.638e+04	3379.56	0.04	-7.41	0.0	-11.03	49.31	12.18	0.73	2598.74	2.352e+04
		2.352e+04	2598.74	0.06	0.0	65.0	-11.03	41.90	12.18	0.73	3379.56	2.638e+04
226	2	2.133e+04	-470.78	-0.33	-7.41	0.0	-2.64	427.47	88.43	-17.19	-4892.29	141.78
		141.78	-4892.29	-0.19	0.0	50.0	-2.64	420.06	88.43	-17.19	-470.78	2.133e+04
226	3	9863.19	-166.24	-0.18	-5.70	0.0	-0.96	199.39	39.38	-7.99	-2135.44	36.07
		36.07	-2135.44	-0.08	0.0	50.0	-0.96	193.69	39.38	-7.99	-166.24	9863.19
226	5	9863.19	-166.24	-0.18	-5.70	0.0	-0.96	199.39	39.38	-7.99	-2135.44	36.07
		36.07	-2135.44	-0.08	0.0	50.0	-0.96	193.69	39.38	-7.99	-166.24	9863.19
226	6	1.554e+04	-336.02	-0.24	-5.70	0.0	-1.89	311.56	64.20	-12.53	-3546.25	99.33
		99.33	-3546.25	-0.13	0.0	50.0	-1.89	305.86	64.20	-12.53	-336.02	1.554e+04
226	11	9693.51	3.076e+04	-0.19	-5.70	0.0	-0.68	195.74	-708.66	-11.39	3.076e+04	48.49
		48.49	-4665.63	1.12	0.0	50.0	-0.68	190.04	-708.66	-11.39	-4665.63	9693.51
226	14	1.344e+04	4231.28	-0.22	-5.70	0.0	-1.79	270.35	802.32	-7.32	-3.588e+04	61.60
		61.60	-3.588e+04	-1.31	0.0	50.0	-1.79	264.65	802.32	-7.32	4231.28	1.344e+04
226	19	9595.53	3.117e+04	-0.19	-5.70	0.0	-0.73	193.79	-717.73	-10.38	3.117e+04	48.47
		48.47	-4713.82	1.14	0.0	50.0	-0.73	188.09	-717.73	-10.38	-4713.82	9595.53
226	22	1.353e+04	4279.47	-0.22	-5.70	0.0	-1.75	272.30	811.39	-8.33	-3.628e+04	61.63
		61.63	-3.628e+04	-1.33	0.0	50.0	-1.75	266.60	811.39	-8.33	4279.47	1.353e+04
226	35	7299.48	9155.46	-0.20	-5.70	0.0	-0.70	148.11	-213.93	-7.35	9155.46	36.59
		36.59	-1523.30	0.29	0.0	50.0	-0.70	142.41	-213.93	-7.35	-1523.30	7299.48
226	38	1.583e+04	1088.95	-0.20	-5.70	0.0	-1.77	317.98	307.59	-11.35	-1.427e+04	73.51
		73.51	-1.427e+04	-0.49	0.0	50.0	-1.77	312.28	307.59	-11.35	1088.95	1.583e+04
226	51	1.089e+04	8197.39	-0.20	-5.70	0.0	-1.07	219.63	-196.96	-9.67	8197.39	52.76
		52.76	-1648.75	0.30	0.0	50.0	-1.07	213.93	-196.96	-9.67	-1648.75	1.089e+04

226	54	1.224e+04	1214.40	-0.21	-5.70	0.0	-1.40	246.46	290.62	-9.03	-1.331e+04	57.34
		57.34	-1.331e+04	-0.49	0.0	50.0	-1.40	240.76	290.62	-9.03	1214.40	1.224e+04
226	63	1.009e+04	1187.65	-0.20	-5.70	0.0	-1.05	203.67	-36.42	-8.74	1187.65	48.61
		48.61	-627.18	0.03	0.0	50.0	-1.05	197.97	-36.42	-8.74	-627.18	1.009e+04
226	66	1.304e+04	192.82	-0.20	-5.70	0.0	-1.42	262.41	130.08	-9.97	-6305.02	61.48
		61.48	-6305.02	-0.22	0.0	50.0	-1.42	256.71	130.08	-9.97	192.82	1.304e+04
226	67	1.008e+04	1226.37	-0.20	-5.70	0.0	-1.05	203.49	-37.28	-8.64	1226.37	48.61
		48.61	-631.78	0.03	0.0	50.0	-1.05	197.79	-37.28	-8.64	-631.78	1.008e+04
226	70	1.305e+04	197.43	-0.20	-5.70	0.0	-1.42	262.60	130.94	-10.06	-6343.75	61.49
		61.49	-6343.75	-0.22	0.0	50.0	-1.42	256.90	130.94	-10.06	197.43	1.305e+04
227	2	3.391e+04	3491.65	-0.09	-9.63	0.0	-22.69	4.15	1.51	1.68e-04	3393.42	3.385e+04
		3.381e+04	3393.42	-0.10	0.0	65.0	-22.69	-5.48	1.51	1.68e-04	3491.65	3.381e+04
227	3	2.233e+04	1430.95	-0.06	-7.41	0.0	-7.90	3.17	0.45	-8.38e-03	1401.49	2.229e+04
		2.226e+04	1401.49	-0.04	0.0	65.0	-7.90	-4.24	0.45	-8.38e-03	1430.95	2.226e+04
227	5	2.233e+04	1430.95	-0.06	-7.41	0.0	-7.90	3.17	0.45	-8.38e-03	1401.49	2.229e+04
		2.226e+04	1401.49	-0.04	0.0	65.0	-7.90	-4.24	0.45	-8.38e-03	1430.95	2.226e+04
227	6	2.558e+04	2518.56	-0.07	-7.41	0.0	-16.18	3.19	1.07	-1.01e-03	2449.14	2.554e+04
		2.551e+04	2449.14	-0.07	0.0	65.0	-16.18	-4.22	1.07	-1.01e-03	2518.56	2.551e+04
227	11	2.116e+04	-6702.79	-0.08	-7.41	0.0	7.65	48.01	9.68	0.73	-7397.68	1.814e+04
		1.814e+04	-7397.68	0.17	0.0	65.0	7.65	40.60	9.68	0.73	-6702.79	2.116e+04
227	14	2.839e+04	1.083e+04	-0.05	-7.41	0.0	-28.41	-41.66	-8.40	-0.75	1.083e+04	2.839e+04
		2.530e+04	1.022e+04	-0.27	0.0	65.0	-28.41	-49.07	-8.40	-0.75	1.022e+04	2.530e+04
227	35	2.280e+04	-730.05	-0.14	-7.41	0.0	-2.52	156.84	32.90	2.12	-2885.16	1.257e+04
		1.257e+04	-2885.16	-0.03	0.0	65.0	-2.52	149.43	32.90	2.12	-730.05	2.280e+04
227	38	3.396e+04	6316.73	0.02	-7.41	0.0	-18.24	-150.49	-31.62	-2.13	6316.73	3.396e+04
		2.366e+04	4244.51	-0.08	0.0	65.0	-18.24	-157.90	-31.62	-2.13	4244.51	2.366e+04
227	43	2.255e+04	-935.85	-0.07	-7.41	0.0	-4.62	18.84	3.82	0.25	-1205.40	2.152e+04
		2.152e+04	-1205.40	0.02	0.0	65.0	-4.62	11.43	3.82	0.25	-935.85	2.255e+04
227	46	2.501e+04	4636.97	-0.05	-7.41	0.0	-16.15	-12.49	-2.55	-0.26	4636.97	2.501e+04
		2.391e+04	4450.31	-0.12	0.0	65.0	-16.15	-19.90	-2.55	-0.26	4450.31	2.391e+04
227	67	2.309e+04	967.71	-0.09	-7.41	0.0	-7.79	56.77	11.93	0.73	186.44	1.955e+04
		1.955e+04	186.44	-0.04	0.0	65.0	-7.79	49.36	11.93	0.73	967.71	2.309e+04
227	70	2.698e+04	3245.13	-0.04	-7.41	0.0	-12.97	-50.42	-10.66	-0.75	3245.13	2.698e+04
		2.337e+04	2546.75	-0.06	0.0	65.0	-12.97	-57.83	-10.66	-0.75	2546.75	2.337e+04
228	2	4.160e+04	9054.48	0.09	-4.08	0.0	-9.30	311.44	-619.55	-42.01	9054.48	3.309e+04
		3.309e+04	-7983.18	0.10	0.0	27.5	-9.30	307.36	-619.55	-42.01	-7983.18	4.160e+04
228	3	2.173e+04	3703.73	0.06	-3.14	0.0	-3.93	-99.40	-249.74	0.08	3703.73	2.173e+04
		1.895e+04	-3164.16	0.04	0.0	27.5	-3.93	-102.53	-249.74	0.08	-3164.16	1.895e+04
228	5	2.173e+04	3703.73	0.06	-3.14	0.0	-3.93	-99.40	-249.74	0.08	3703.73	2.173e+04
		1.895e+04	-3164.16	0.04	0.0	27.5	-3.93	-102.53	-249.74	0.08	-3164.16	1.895e+04
228	6	3.026e+04	6530.15	0.07	-3.13	0.0	-6.72	194.37	-446.33	-28.00	6530.15	2.496e+04
		2.496e+04	-5744.01	0.07	0.0	27.5	-6.72	191.24	-446.33	-28.00	-5744.01	3.026e+04
228	20	1.861e+04	-4221.24	0.06	-3.13	0.0	9.22	38.82	525.64	-22.00	-1.865e+04	1.763e+04
		1.763e+04	-1.865e+04	-0.23	0.0	27.5	9.22	35.69	525.64	-22.00	-4221.24	1.861e+04
228	21	2.776e+04	2.776e+04	0.06	-3.14	0.0	-18.75	-61.36	-1143.08	5.31	-2.776e+04	2.776e+04
		2.608e+04	-3654.99	0.33	0.0	27.5	-18.75	-64.49	-1143.08	5.31	-3654.99	2.608e+04
228	32	1.392e+04	-1707.96	0.08	-3.13	0.0	1.38	66.70	145.72	-14.12	-5714.67	1.214e+04
		1.214e+04	-5714.67	-0.04	0.0	27.5	1.38	63.57	145.72	-14.12	-1707.96	1.392e+04
228	33	3.325e+04	1.482e+04	0.05	-3.14	0.0	-10.92	-89.23	-763.16	-2.57	1.482e+04	3.325e+04
		3.077e+04	-6168.27	0.14	0.0	27.5	-10.92	-92.37	-763.16	-2.57	-6168.27	3.077e+04
228	52	2.106e+04	-2871.78	0.06	-3.14	0.0	-0.29	5.41	-40.96	-12.72	-2871.78	2.097e+04
		2.097e+04	-4007.17	-0.04	0.0	27.5	-0.29	2.28	-40.96	-12.72	-4007.17	2.106e+04
228	53	2.442e+04	1.198e+04	0.06	-3.14	0.0	-9.24	-27.94	-576.48	-3.97	1.198e+04	2.442e+04
		2.363e+04	-3869.06	0.14	0.0	27.5	-9.24	-31.08	-576.48	-3.97	-3869.06	2.363e+04
228	64	1.942e+04	1166.27	0.07	-3.13	0.0	-2.74	15.71	-157.01	-10.27	1166.27	1.903e+04
		1.903e+04	-3152.03	0.02	0.0	27.5	-2.74	12.58	-157.01	-10.27	-3152.03	1.942e+04
228	65	2.637e+04	7937.05	0.06	-3.13	0.0	-6.80	-38.24	-460.43	-6.42	7937.05	2.637e+04
		2.527e+04	-4724.20	0.08	0.0	27.5	-6.80	-41.38	-460.43	-6.42	-4724.20	2.527e+04
228	67	2.595e+04	3749.23	0.06	-3.13	0.0	-4.34	-32.95	-314.45	-8.51	3749.23	2.595e+04
		2.499e+04	-4905.43	0.03	0.0	27.5	-4.34	-36.08	-314.45	-8.51	-4905.43	2.499e+04
229	2	4.215e+04	3950.73	-0.26	-7.41	0.0	-2.64	420.06	88.43	-17.19	-470.78	2.133e+04
		2.133e+04	-470.78	-0.20	0.0	50.0	-2.64	412.65	88.43	-17.19	3950.73	4.215e+04
229	3	1.941e+04	1802.95	-0.15	-5.70	0.0	-0.96	193.69	39.38	-7.99	-166.24	9863.19
		9863.19	-166.24	-0.09	0.0	50.0	-0.96	187.99	39.38	-7.99	1802.95	1.941e+04
229	5	1.941e+04	1802.95	-0.15	-5.70	0.0	-0.96	193.69	39.38	-7.99	-166.24	9863.19
		9863.19	-166.24	-0.09	0.0	50.0	-0.96	187.99	39.38	-7.99	1802.95	1.941e+04
229	6	3.069e+04	2874.22	-0.19	-5.70	0.0	-1.89	305.86	64.20	-12.53	-336.02	1.554e+04
		1.554e+04	-336.02	-0.15	0.0	50.0	-1.89	300.16	64.20	-12.53	2874.22	3.069e+04
229	11	1.905e+04	-4665.63	-0.16	-5.70	0.0	-0.68	190.04	-708.66	-11.39	-4665.63	9693.51
		9693.51	-4.010e+04	0.97	0.0	50.0	-0.68	184.34	-708.66	-11.39	-4.010e+04	1.905e+04
229	14	2.653e+04	4.435e+04	-0.17	-5.70	0.0	-1.79	264.65	802.32	-7.32	4231.28	1.344e+04
		1.344e+04	4231.28	-1.17	0.0	50.0	-1.79	258.95	802.32	-7.32	4.435e+04	2.653e+04
229	19	1.886e+04	-4713.82	-0.16	-5.70	0.0	-0.73	188.09	-717.73	-10.38	-4713.82	9595.53
		9595.53	-4.061e+04	0.98	0.0	50.0	-0.73	182.39	-717.73	-10.38	-4.061e+04	1.886e+04
229	22	2.672e+04	4.485e+04	-0.17	-5.70	0.0	-1.75	266.60	811.39	-8.33	4279.47	1.353e+04
		1.353e+04	4279.47	-1.19	0.0	50.0	-1.75	260.90	811.39	-8.33	4.485e+04	2.672e+04
229	35	1.428e+04	-1523.30	-0.18	-5.70	0.0	-0.70	142.41	-213.93	-7.35	-1523.30	7299.48

		7299.48	-1.224e+04	0.24	0.0	50.0	-0.70	136.71	-213.93	-7.35	-1.224e+04	1.428e+04
229	38	3.130e+04	1.649e+04	-0.15	-5.70	0.0	-1.77	312.28	307.59	-11.35	1088.95	1.583e+04
		1.583e+04	1088.95	-0.45	0.0	50.0	-1.77	306.58	307.59	-11.35	1.649e+04	3.130e+04
229	51	2.145e+04	-1648.75	-0.16	-5.70	0.0	-1.07	213.93	-196.96	-9.67	-1648.75	1.089e+04
		1.089e+04	-1.150e+04	0.24	0.0	50.0	-1.07	208.23	-196.96	-9.67	-1.150e+04	2.145e+04
229	54	2.413e+04	1.575e+04	-0.17	-5.70	0.0	-1.40	240.76	290.62	-9.03	1214.40	1.224e+04
		1.224e+04	1214.40	-0.45	0.0	50.0	-1.40	235.06	290.62	-9.03	1.575e+04	2.413e+04
229	63	1.985e+04	-627.18	-0.17	-5.70	0.0	-1.05	197.97	-36.42	-8.74	-627.18	1.009e+04
		1.009e+04	-2454.30	9.73e-03	0.0	50.0	-1.05	192.27	-36.42	-8.74	-2454.30	1.985e+04
229	66	2.573e+04	6702.97	-0.16	-5.70	0.0	-1.42	256.71	130.08	-9.97	192.82	1.304e+04
		1.304e+04	192.82	-0.21	0.0	50.0	-1.42	251.01	130.08	-9.97	6702.97	2.573e+04
229	67	1.983e+04	-631.78	-0.17	-5.70	0.0	-1.05	197.79	-37.28	-8.64	-631.78	1.008e+04
		1.008e+04	-2502.24	0.01	0.0	50.0	-1.05	192.09	-37.28	-8.64	-2502.24	1.983e+04
229	70	2.575e+04	6750.90	-0.16	-5.70	0.0	-1.42	256.90	130.94	-10.06	197.43	1.305e+04
		1.305e+04	197.43	-0.21	0.0	50.0	-1.42	251.20	130.94	-10.06	6750.90	2.575e+04
230	1	1.252e+04	-219.68	0.24	-7.41	0.0	-0.32	-245.72	-51.04	10.42	-219.68	1.252e+04
		44.71	-2771.66	0.10	0.0	50.0	-0.32	-253.13	-51.04	10.42	-2771.66	44.71
230	2	2.102e+04	-481.69	0.33	-7.41	0.0	-0.15	-413.98	-88.33	17.21	-481.69	2.102e+04
		139.50	-4898.22	0.19	0.0	50.0	-0.15	-421.39	-88.33	17.21	-4898.22	139.50
230	3	9627.61	-168.98	0.18	-5.70	0.0	-0.25	-189.01	-39.26	8.02	-168.98	9627.61
		34.39	-2132.04	0.08	0.0	50.0	-0.25	-194.71	-39.26	8.02	-2132.04	34.39
230	4	1.814e+04	-430.99	0.27	-5.70	0.0	-0.08	-357.27	-76.55	14.81	-430.99	1.814e+04
		129.18	-4258.61	0.16	0.0	50.0	-0.08	-362.97	-76.55	14.81	-4258.61	129.18
230	5	9627.61	-168.98	0.18	-5.70	0.0	-0.25	-189.01	-39.26	8.02	-168.98	9627.61
		34.39	-2132.04	0.08	0.0	50.0	-0.25	-194.71	-39.26	8.02	-2132.04	34.39
230	6	1.530e+04	-343.66	0.24	-5.70	0.0	-0.13	-301.19	-64.12	12.54	-343.66	1.530e+04
		97.59	-3549.75	0.14	0.0	50.0	-0.13	-306.89	-64.12	12.54	-3549.75	97.59
230	20	9457.20	3.123e+04	0.19	-5.70	0.0	-0.42	-185.35	718.75	10.70	-4697.81	9457.20
		47.00	-4697.81	-1.14	0.0	50.0	-0.42	-191.05	718.75	10.70	3.123e+04	47.00
230	21	1.320e+04	4255.04	0.22	-5.70	0.0	-9.74e-03	-259.99	-812.19	8.04	4255.04	1.320e+04
		59.70	-3.634e+04	1.33	0.0	50.0	-9.74e-03	-265.69	-812.19	8.04	-3.634e+04	59.70
230	31	1.510e+04	5553.67	0.19	-5.70	0.0	-0.74	-297.77	144.49	12.33	-1709.10	1.510e+04
		70.90	-1709.10	-0.25	0.0	50.0	-0.74	-303.47	144.49	12.33	5553.67	70.90
230	32	7111.58	8955.22	0.20	-5.70	0.0	0.09	-138.68	207.47	7.19	-1379.83	7111.58
		35.13	-1379.83	-0.29	0.0	50.0	0.09	-144.38	207.47	7.19	8955.22	35.13
230	33	1.555e+04	937.07	0.20	-5.70	0.0	-0.51	-306.65	-300.90	11.55	937.07	1.555e+04
		71.57	-1.407e+04	0.48	0.0	50.0	-0.51	-312.35	-300.90	11.55	-1.407e+04	71.57
230	34	7556.56	1266.33	0.21	-5.70	0.0	0.31	-147.57	-237.93	6.41	1266.33	7556.56
		35.80	-1.067e+04	0.44	0.0	50.0	0.31	-153.27	-237.93	6.41	-1.067e+04	35.80
230	52	1.069e+04	8217.14	0.20	-5.70	0.0	-0.28	-209.87	197.33	9.79	-1645.51	1.069e+04
		51.14	-1645.51	-0.30	0.0	50.0	-0.28	-215.57	197.33	9.79	8217.14	51.14
230	53	1.197e+04	1202.74	0.21	-5.70	0.0	-0.15	-235.46	-290.77	8.96	1202.74	1.197e+04
		55.56	-1.333e+04	0.49	0.0	50.0	-0.15	-241.16	-290.77	8.96	-1.333e+04	55.56
230	63	1.265e+04	-27.61	0.20	-5.70	0.0	-0.39	-248.95	13.19	10.40	-699.87	1.265e+04
		59.48	-699.87	-0.01	0.0	50.0	-0.39	-254.65	13.19	10.40	-27.61	59.48
230	64	9862.27	1161.75	0.20	-5.70	0.0	-0.11	-193.46	35.20	8.61	-585.58	9862.27
		47.00	-585.58	-0.03	0.0	50.0	-0.11	-199.16	35.20	8.61	1161.75	47.00
230	65	1.280e+04	142.82	0.20	-5.70	0.0	-0.32	-251.88	-128.64	10.14	142.82	1.280e+04
		59.70	-6276.46	0.22	0.0	50.0	-0.32	-257.58	-128.64	10.14	-6276.46	59.70
230	66	1.001e+04	257.10	0.20	-5.70	0.0	-0.03	-196.38	-106.63	8.35	257.10	1.001e+04
		47.22	-5087.10	0.21	0.0	50.0	-0.03	-202.08	-106.63	8.35	-5087.10	47.22
231	2	3.565e+04	2278.71	0.10	-9.63	0.0	-24.14	-4.24	1.08	0.02	2208.59	3.565e+04
		3.506e+04	2208.59	0.06	0.0	65.0	-24.14	-13.87	1.08	0.02	2278.71	3.506e+04
231	3	1.882e+04	989.55	0.05	-7.41	0.0	-10.40	-3.62	0.47	0.01	959.04	1.882e+04
		1.834e+04	959.04	0.03	0.0	65.0	-10.40	-11.03	0.47	0.01	989.55	1.834e+04
231	5	1.882e+04	989.55	0.05	-7.41	0.0	-10.40	-3.62	0.47	0.01	959.04	1.882e+04
		1.834e+04	959.04	0.03	0.0	65.0	-10.40	-11.03	0.47	0.01	989.55	1.834e+04
231	6	2.628e+04	1651.08	0.07	-7.41	0.0	-17.48	-3.31	0.78	0.02	1600.26	2.628e+04
		2.582e+04	1600.26	0.04	0.0	65.0	-17.48	-10.72	0.78	0.02	1651.08	2.582e+04
231	20	1.983e+04	-7009.13	0.09	-7.41	0.0	-11.42	-57.36	-5.78	-0.70	-7009.13	1.983e+04
		1.594e+04	-7387.14	-0.19	0.0	65.0	-11.42	-64.77	-5.78	-0.70	-7387.14	1.594e+04
231	21	2.523e+04	9763.17	0.03	-7.41	0.0	-13.64	50.31	6.90	0.73	9311.94	2.523e+04
		2.228e+04	9311.94	0.25	0.0	65.0	-13.64	42.90	6.90	0.73	9763.17	2.228e+04
231	31	3.196e+04	-246.92	-0.05	-7.41	0.0	-6.75	177.44	16.53	2.33	-1331.73	3.196e+04
		2.094e+04	-1331.73	-0.07	0.0	65.0	-6.75	170.03	16.53	2.33	-246.92	2.094e+04
231	32	2.049e+04	-1209.47	0.16	-7.41	0.0	-16.70	-184.81	-15.89	-2.28	-1209.47	2.049e+04
		8523.52	-2250.34	0.01	0.0	65.0	-16.70	-192.22	-15.89	-2.28	-2250.34	8523.52
231	33	3.264e+04	4626.36	-0.05	-7.41	0.0	-8.35	177.77	17.02	2.31	3512.28	3.264e+04
		2.162e+04	3512.28	0.07	0.0	65.0	-8.35	170.36	17.02	2.31	4626.36	2.162e+04
231	34	2.116e+04	3634.54	0.16	-7.41	0.0	-18.30	-184.48	-15.41	-2.31	3634.54	2.116e+04
		9208.05	2622.95	0.13	0.0	65.0	-18.30	-191.89	-15.41	-2.31	2622.95	9208.05
231	52	2.064e+04	-1446.58	0.07	-7.41	0.0	-12.22	-22.34	-1.60	-0.23	-1446.58	2.064e+04
		1.898e+04	-1551.70	-0.04	0.0	65.0	-12.22	-29.75	-1.60	-0.23	-1551.70	1.898e+04
231	53	2.219e+04	3927.73	0.05	-7.41	0.0	-12.84	15.29	2.73	0.26	3749.39	2.219e+04
		2.146e+04	3749.39	0.10	0.0	65.0	-12.84	7.88	2.73	0.26	3927.73	2.146e+04
231	63	2.456e+04	761.56	0.02	-7.41	0.0	-10.53	59.72	6.14	0.82	358.84	2.456e+04
		2.102e+04	358.84	-4.73e-03	0.0	65.0	-10.53	52.31	6.14	0.82	761.56	2.102e+04

231	64	2.086e+04	401.50	0.09	-7.41	0.0	-14.01	-66.88	-5.17	-0.79	401.50	2.086e+04
		1.637e+04	62.67	0.02	0.0	65.0	-14.01	-74.29	-5.17	-0.79	62.67	1.637e+04
231	65	2.479e+04	2313.35	0.02	-7.41	0.0	-11.04	59.83	6.30	0.82	1901.31	2.125e+04
		2.125e+04	1901.31	0.04	0.0	65.0	-11.04	52.42	6.30	0.82	2313.35	2.479e+04
231	66	2.109e+04	1943.97	0.09	-7.41	0.0	-14.52	-66.77	-5.02	-0.80	1943.97	2.109e+04
		1.660e+04	1614.46	0.07	0.0	65.0	-14.52	-74.18	-5.02	-0.80	1614.46	1.660e+04
232	2	2.004e+04	-104.83	-0.33	-7.41	0.0	-3.46	401.64	74.17	2.68	-3813.19	141.04
		141.04	-3813.19	-0.15	0.0	50.0	-3.46	394.23	74.17	2.68	-104.83	2.004e+04
232	3	8238.86	-84.47	-0.15	-5.70	0.0	-1.42	167.03	28.50	0.88	-1509.24	29.78
		29.78	-1509.24	-0.06	0.0	50.0	-1.42	161.33	28.50	0.88	-84.47	8238.86
232	4	1.757e+04	-79.49	-0.28	-5.70	0.0	-3.04	351.53	65.62	2.42	-3360.42	132.10
		132.10	-3360.42	-0.13	0.0	50.0	-3.04	345.83	65.62	2.42	-79.49	1.757e+04
232	5	8238.86	-84.47	-0.15	-5.70	0.0	-1.42	167.03	28.50	0.88	-1509.24	29.78
		29.78	-1509.24	-0.06	0.0	50.0	-1.42	161.33	28.50	0.88	-84.47	8238.86
232	6	1.446e+04	-81.15	-0.24	-5.70	0.0	-2.50	290.03	53.24	1.91	-2743.36	98.00
		98.00	-2743.36	-0.10	0.0	50.0	-2.50	284.33	53.24	1.91	-81.15	1.446e+04
232	15	8817.40	3.144e+04	-0.18	-5.70	0.0	-1.38	178.27	-723.05	-1.07	3.144e+04	47.21
		47.21	-4716.26	1.15	0.0	50.0	-1.38	172.57	-723.05	-1.07	-4716.26	8817.40
232	18	1.139e+04	4549.31	-0.18	-5.70	0.0	-2.11	229.59	794.89	3.45	-3.520e+04	53.29
		53.29	-3.520e+04	-1.30	0.0	50.0	-2.11	223.89	794.89	3.45	4549.31	1.139e+04
232	31	5180.54	8762.80	-0.20	-5.70	0.0	-0.81	105.84	-204.84	0.59	8762.80	31.50
		31.50	-1492.87	0.30	0.0	50.0	-0.81	100.14	-204.84	0.59	-1492.87	5180.54
232	33	5419.61	1248.58	-0.21	-5.70	0.0	-0.97	110.62	241.72	2.42	-1.082e+04	31.04
		31.04	-1.082e+04	-0.42	0.0	50.0	-0.97	104.92	241.72	2.42	1248.58	5419.61
232	34	1.503e+04	1325.92	-0.16	-5.70	0.0	-2.68	302.03	276.68	1.79	-1.252e+04	69.00
		69.00	-1.252e+04	-0.45	0.0	50.0	-2.68	296.33	276.68	1.79	1325.92	1.503e+04
232	38	1.504e+04	1336.66	-0.16	-5.70	0.0	-2.68	302.18	279.29	1.58	-1.264e+04	69.03
		69.03	-1.264e+04	-0.45	0.0	50.0	-2.68	296.48	279.29	1.58	1336.66	1.504e+04
232	47	9662.46	8737.26	-0.18	-5.70	0.0	-1.62	195.12	-205.93	0.47	8737.26	49.19
		49.19	-1559.53	0.32	0.0	50.0	-1.62	189.42	-205.93	0.47	-1559.53	9662.46
232	50	1.055e+04	1392.59	-0.18	-5.70	0.0	-1.87	212.74	277.77	1.91	-1.250e+04	51.31
		51.31	-1.250e+04	-0.46	0.0	50.0	-1.87	207.04	277.77	1.91	1392.59	1.055e+04
232	63	8384.86	1535.75	-0.19	-5.70	0.0	-1.42	169.68	-41.29	1.00	1535.75	43.69
		43.69	-533.38	0.05	0.0	50.0	-1.42	163.98	-41.29	1.00	-533.38	8384.86
232	65	8465.50	339.61	-0.19	-5.70	0.0	-1.47	171.29	100.91	1.59	-4701.29	43.54
		43.54	-4701.29	-0.18	0.0	50.0	-1.47	165.59	100.91	1.59	339.61	8465.50
232	66	1.182e+04	366.44	-0.17	-5.70	0.0	-2.07	238.19	113.13	1.38	-5294.70	56.80
		56.80	-5294.70	-0.19	0.0	50.0	-2.07	232.49	113.13	1.38	366.44	1.182e+04
232	70	1.183e+04	369.86	-0.17	-5.70	0.0	-2.07	238.24	113.96	1.31	-5332.86	56.81
		56.81	-5332.86	-0.19	0.0	50.0	-2.07	232.54	113.96	1.31	369.86	1.183e+04
233	2	3.571e+04	2208.59	-0.09	-9.63	0.0	-24.14	5.40	1.08	0.02	2138.47	3.561e+04
		3.561e+04	2138.47	-0.06	0.0	65.0	-24.14	-4.24	1.08	0.02	2208.59	3.565e+04
233	3	1.887e+04	959.04	-0.05	-7.41	0.0	-10.40	3.79	0.47	0.01	928.52	1.881e+04
		1.881e+04	928.52	-0.03	0.0	65.0	-10.40	-3.62	0.47	0.01	959.04	1.882e+04
233	5	1.887e+04	959.04	-0.05	-7.41	0.0	-10.40	3.79	0.47	0.01	928.52	1.881e+04
		1.881e+04	928.52	-0.03	0.0	65.0	-10.40	-3.62	0.47	0.01	959.04	1.882e+04
233	6	2.632e+04	1600.26	-0.07	-7.41	0.0	-17.48	4.10	0.78	0.02	1549.45	2.625e+04
		2.625e+04	1549.45	-0.05	0.0	65.0	-17.48	-3.31	0.78	0.02	1600.26	2.628e+04
233	19	1.997e+04	-7045.81	-0.09	-7.41	0.0	-8.43	58.73	3.95	0.69	-7300.36	1.631e+04
		1.631e+04	-7300.36	0.19	0.0	65.0	-8.43	51.32	3.95	0.69	-7045.81	1.997e+04
233	22	2.577e+04	9529.96	-0.03	-7.41	0.0	-16.62	-50.95	-2.82	-0.66	9529.96	2.577e+04
		2.214e+04	9348.62	-0.26	0.0	65.0	-16.62	-58.36	-2.82	-0.66	9348.62	2.214e+04
233	31	2.094e+04	-1331.73	-0.18	-7.41	0.0	-6.75	184.85	16.53	2.33	-2399.42	8874.50
		8874.50	-2399.42	0.02	0.0	65.0	-6.75	177.44	16.53	2.33	-1331.73	2.094e+04
233	34	3.321e+04	4629.01	0.07	-7.41	0.0	-18.30	-177.07	-15.41	-2.31	4629.01	3.321e+04
		2.116e+04	3634.54	-0.08	0.0	65.0	-18.30	-184.48	-15.41	-2.31	3634.54	2.116e+04
233	35	2.094e+04	-1363.38	-0.18	-7.41	0.0	-6.77	185.16	16.33	2.32	-2416.97	8856.21
		8856.21	-2416.97	0.02	0.0	65.0	-6.77	177.75	16.33	2.32	-1363.38	2.094e+04
233	38	3.323e+04	4646.57	0.07	-7.41	0.0	-18.28	-177.39	-15.21	-2.29	4646.57	3.323e+04
		2.117e+04	3666.20	-0.08	0.0	65.0	-18.28	-184.80	-15.21	-2.29	3666.20	2.117e+04
233	51	2.069e+04	-1459.38	-0.07	-7.41	0.0	-11.17	23.05	1.79	0.25	-1575.03	1.941e+04
		1.941e+04	-1575.03	0.04	0.0	65.0	-11.17	15.64	1.79	0.25	-1459.38	2.069e+04
233	54	2.268e+04	3804.62	-0.04	-7.41	0.0	-13.88	-15.28	-0.66	-0.22	3804.62	2.268e+04
		2.142e+04	3762.19	-0.10	0.0	65.0	-13.88	-22.69	-0.66	-0.22	3762.19	2.142e+04
233	63	2.102e+04	358.84	-0.10	-7.41	0.0	-10.53	67.13	6.14	0.82	-38.23	1.679e+04
		1.679e+04	-38.23	-0.02	0.0	65.0	-10.53	59.72	6.14	0.82	358.84	2.102e+04
233	66	2.529e+04	2267.82	-0.02	-7.41	0.0	-14.52	-59.36	-5.02	-0.80	2267.82	2.529e+04
		2.109e+04	1943.97	-0.05	0.0	65.0	-14.52	-66.77	-5.02	-0.80	1943.97	2.109e+04
233	67	2.102e+04	348.76	-0.10	-7.41	0.0	-10.54	67.24	6.08	0.82	-43.82	1.679e+04
		1.679e+04	-43.82	-0.02	0.0	65.0	-10.54	59.83	6.08	0.82	348.76	2.102e+04
233	70	2.530e+04	2273.41	-0.02	-7.41	0.0	-14.51	-59.46	-4.95	-0.79	2273.41	2.530e+04
		2.109e+04	1954.05	-0.05	0.0	65.0	-14.51	-66.87	-4.95	-0.79	1954.05	2.109e+04
234	2	3.912e+04	5717.42	0.10	-4.08	0.0	-1.63	150.99	-359.18	-8.70	5717.42	3.502e+04
		3.502e+04	-4159.90	0.06	0.0	27.5	-1.63	146.91	-359.18	-8.70	-4159.90	3.912e+04
234	3	1.833e+04	2483.24	0.05	-3.14	0.0	-0.60	-92.22	-161.47	-2.61	2483.24	1.833e+04
		1.575e+04	-1957.26	0.03	0.0	27.5	-0.60	-95.36	-161.47	-2.61	-1957.26	1.575e+04
234	5	1.833e+04	2483.24	0.05	-3.14	0.0	-0.60	-92.22	-161.47	-2.61	2483.24	1.833e+04

		1.575e+04	-1957.26	0.03	0.0	27.5	-0.60	-95.36	-161.47	-2.61	-1957.26	1.575e+04
234	6	2.818e+04	4142.71	0.07	-3.14	0.0	-1.16	88.36	-260.98	-6.15	4142.71	2.579e+04
		2.579e+04	-3034.23	0.05	0.0	27.5	-1.16	85.23	-260.98	-6.15	-3034.23	2.818e+04
234	20	1.593e+04	-5288.45	0.07	-3.13	0.0	0.62	-1.60	486.57	-11.89	-1.843e+04	1.593e+04
		1.583e+04	-1.843e+04	-0.24	0.0	27.5	0.62	-4.73	486.57	-11.89	-5288.45	1.583e+04
234	21	2.521e+04	2.439e+04	0.05	-3.14	0.0	-2.16	-74.49	-869.22	4.55	2.439e+04	2.521e+04
		2.313e+04	727.75	0.30	0.0	27.5	-2.16	-77.63	-869.22	4.55	727.75	2.313e+04
234	32	9734.32	-3515.20	0.09	-3.13	0.0	3.45	46.26	66.82	-6.94	-4556.50	8508.27
		8508.27	-4556.50	-0.04	0.0	27.5	3.45	43.12	66.82	-6.94	-3515.20	9734.32
234	33	3.263e+04	1.052e+04	0.03	-3.14	0.0	-4.98	-122.35	-449.47	-0.40	1.052e+04	3.263e+04
		2.923e+04	-1045.51	0.11	0.0	27.5	-4.98	-125.49	-449.47	-0.40	-1045.51	2.923e+04
234	52	1.896e+04	-3241.80	0.06	-3.14	0.0	-0.28	-25.57	25.05	-6.30	-3847.83	1.896e+04
		1.821e+04	-3847.83	-0.05	0.0	27.5	-0.28	-28.71	25.05	-6.30	-3241.80	1.821e+04
234	53	2.217e+04	9810.00	0.06	-3.13	0.0	-1.25	-50.52	-407.70	-1.04	9810.00	2.217e+04
		2.075e+04	-1318.90	0.12	0.0	27.5	-1.25	-53.66	-407.70	-1.04	-1318.90	2.075e+04
234	64	1.636e+04	541.74	0.07	-3.13	0.0	0.70	-8.67	-107.40	-4.76	541.74	1.636e+04
		1.608e+04	-2684.43	8.91e-03	0.0	27.5	0.70	-11.80	-107.40	-4.76	-2684.43	1.608e+04
234	65	2.478e+04	5420.43	0.05	-3.14	0.0	-2.24	-67.43	-275.25	-2.58	5420.43	2.478e+04
		2.288e+04	-1876.27	0.06	0.0	27.5	-2.24	-70.56	-275.25	-2.58	-1876.27	2.288e+04
234	68	1.636e+04	517.91	0.07	-3.13	0.0	0.70	-8.64	-107.39	-5.01	517.91	1.636e+04
		1.608e+04	-2707.62	8.66e-03	0.0	27.5	0.70	-11.77	-107.39	-5.01	-2707.62	1.608e+04
234	69	2.478e+04	5444.26	0.05	-3.14	0.0	-2.24	-67.46	-275.26	-2.34	5444.26	2.478e+04
		2.288e+04	-1853.08	0.06	0.0	27.5	-2.24	-70.59	-275.26	-2.34	-1853.08	2.288e+04
235	1	2.101e+04	1742.39	-0.17	-7.41	0.0	-1.85	209.73	37.04	1.15	-109.81	1.071e+04
		1.071e+04	-109.81	-0.08	0.0	50.0	-1.85	202.32	37.04	1.15	1742.39	2.101e+04
235	2	3.956e+04	3603.54	-0.26	-7.41	0.0	-3.46	394.23	74.17	2.68	-104.83	2.004e+04
		2.004e+04	-104.83	-0.15	0.0	50.0	-3.46	386.82	74.17	2.68	3603.54	3.956e+04
235	3	1.616e+04	1340.30	-0.13	-5.70	0.0	-1.42	161.33	28.50	0.88	-84.47	8238.86
		8238.86	-84.47	-0.06	0.0	50.0	-1.42	155.63	28.50	0.88	1340.30	1.616e+04
235	5	1.616e+04	1340.30	-0.13	-5.70	0.0	-1.42	161.33	28.50	0.88	-84.47	8238.86
		8238.86	-84.47	-0.06	0.0	50.0	-1.42	155.63	28.50	0.88	1340.30	1.616e+04
235	6	2.853e+04	2581.06	-0.19	-5.70	0.0	-2.50	284.33	53.24	1.91	-81.15	1.446e+04
		1.446e+04	-81.15	-0.11	0.0	50.0	-2.50	278.63	53.24	1.91	2581.06	2.853e+04
235	15	1.730e+04	-4716.26	-0.15	-5.70	0.0	-1.38	172.57	-723.05	-1.07	-4716.26	8817.40
		8817.40	-4.087e+04	1.00	0.0	50.0	-1.38	166.87	-723.05	-1.07	-4.087e+04	1.730e+04
235	18	2.244e+04	4.429e+04	-0.15	-5.70	0.0	-2.11	223.89	794.89	3.45	4549.31	1.139e+04
		1.139e+04	4549.31	-1.15	0.0	50.0	-2.11	218.19	794.89	3.45	4.429e+04	2.244e+04
235	31	1.004e+04	-1492.87	-0.19	-5.70	0.0	-0.81	100.14	-204.84	0.59	-1492.87	5180.54
		5180.54	-1.172e+04	0.25	0.0	50.0	-0.81	94.44	-204.84	0.59	-1.172e+04	1.004e+04
235	34	2.970e+04	1.515e+04	-0.11	-5.70	0.0	-2.68	296.33	276.68	1.79	1325.92	1.503e+04
		1.503e+04	1325.92	-0.40	0.0	50.0	-2.68	290.63	276.68	1.79	1.515e+04	2.970e+04
235	35	1.003e+04	-1503.61	-0.19	-5.70	0.0	-0.81	99.98	-207.45	0.80	-1503.61	5172.63
		5172.63	-1.186e+04	0.26	0.0	50.0	-0.81	94.28	-207.45	0.80	-1.186e+04	1.003e+04
235	38	2.972e+04	1.529e+04	-0.11	-5.70	0.0	-2.68	296.48	279.29	1.58	1336.66	1.504e+04
		1.504e+04	1336.66	-0.41	0.0	50.0	-2.68	290.78	279.29	1.58	1.529e+04	2.972e+04
235	47	1.899e+04	-1559.53	-0.15	-5.70	0.0	-1.62	189.42	-205.93	0.47	-1559.53	9662.46
		9662.46	-1.186e+04	0.27	0.0	50.0	-1.62	183.72	-205.93	0.47	-1.186e+04	1.899e+04
235	50	2.076e+04	1.528e+04	-0.15	-5.70	0.0	-1.87	207.04	277.77	1.91	1392.59	1.055e+04
		1.055e+04	1392.59	-0.42	0.0	50.0	-1.87	201.34	277.77	1.91	1.528e+04	2.076e+04
235	63	1.644e+04	-533.38	-0.16	-5.70	0.0	-1.42	163.98	-41.29	1.00	-533.38	8384.86
		8384.86	-2593.46	0.03	0.0	50.0	-1.42	158.28	-41.29	1.00	-2593.46	1.644e+04
235	66	2.331e+04	6018.52	-0.14	-5.70	0.0	-2.07	232.49	113.13	1.38	366.44	1.182e+04
		1.182e+04	366.44	-0.18	0.0	50.0	-2.07	226.79	113.13	1.38	6018.52	2.331e+04
235	67	1.644e+04	-536.80	-0.16	-5.70	0.0	-1.42	163.92	-42.12	1.07	-536.80	8382.27
		8382.27	-2638.46	0.03	0.0	50.0	-1.42	158.22	-42.12	1.07	-2638.46	1.644e+04
235	70	2.331e+04	6063.52	-0.14	-5.70	0.0	-2.07	232.54	113.96	1.31	369.86	1.183e+04
		1.183e+04	369.86	-0.18	0.0	50.0	-2.07	226.84	113.96	1.31	6063.52	2.331e+04
236	2	1.978e+04	-111.94	0.33	-7.41	0.0	0.78	-389.17	-74.30	-2.74	-111.94	1.978e+04
		139.05	-3827.13	0.15	0.0	50.0	0.78	-396.58	-74.30	-2.74	-3827.13	139.05
236	3	8026.19	-89.35	0.15	-5.70	0.0	0.43	-157.11	-28.38	-0.92	-89.35	8026.19
		28.25	-1508.56	0.06	0.0	50.0	0.43	-162.81	-28.38	-0.92	-1508.56	28.25
236	4	1.737e+04	-85.14	0.28	-5.70	0.0	0.65	-342.04	-65.79	-2.47	-85.14	1.737e+04
		130.57	-3374.56	0.13	0.0	50.0	0.65	-347.74	-65.79	-2.47	-3374.56	130.57
236	5	8026.19	-89.35	0.15	-5.70	0.0	0.43	-157.11	-28.38	-0.92	-89.35	8026.19
		28.25	-1508.56	0.06	0.0	50.0	0.43	-162.81	-28.38	-0.92	-1508.56	28.25
236	6	1.426e+04	-86.54	0.24	-5.70	0.0	0.57	-280.39	-53.32	-1.95	-86.54	1.426e+04
		96.46	-2752.56	0.10	0.0	50.0	0.57	-286.09	-53.32	-1.95	-2752.56	96.46
236	16	8638.77	3.151e+04	0.18	-5.70	0.0	0.36	-169.03	725.41	1.23	-4756.98	8638.77
		45.76	-4756.98	-1.16	0.0	50.0	0.36	-174.73	725.41	1.23	3.151e+04	45.76
236	17	1.115e+04	4579.96	0.18	-5.70	0.0	0.59	-219.16	-797.14	-3.69	4579.96	1.115e+04
		51.67	-3.528e+04	1.30	0.0	50.0	0.59	-224.86	-797.14	-3.69	-3.528e+04	51.67
236	31	1.453e+04	6997.87	0.15	-5.70	0.0	-0.45	-286.38	166.72	-0.34	-1325.32	1.453e+04
		67.53	-1325.32	-0.27	0.0	50.0	-0.45	-292.08	166.72	-0.34	6997.87	67.53
236	33	1.478e+04	1377.74	0.16	-5.70	0.0	-0.31	-291.32	-278.05	-1.45	1377.74	1.478e+04
		67.17	-1.254e+04	0.45	0.0	50.0	-0.31	-297.02	-278.05	-1.45	-1.254e+04	67.17
236	34	5262.89	1148.30	0.21	-5.70	0.0	1.40	-101.81	-238.45	-2.12	1148.30	5262.89
		29.90	-1.076e+04	0.42	0.0	50.0	1.40	-107.51	-238.45	-2.12	-1.076e+04	29.90

236	38	5260.07	1183.26	0.21	-5.70	0.0	1.40	-101.75	-242.53	-2.33	1183.26	5260.07
		29.87	-1.093e+04	0.42	0.0	50.0	1.40	-107.45	-242.53	-2.33	-1.093e+04	29.87
236	48	9464.24	8760.39	0.18	-5.70	0.0	0.44	-185.49	206.73	-0.44	-1576.46	9464.24
		47.68	-1576.46	-0.32	0.0	50.0	0.44	-191.19	206.73	-0.44	8760.39	47.68
236	49	1.033e+04	1399.44	0.18	-5.70	0.0	0.51	-202.70	-278.46	-2.02	1399.44	1.033e+04
		49.75	-1.252e+04	0.46	0.0	50.0	0.51	-208.40	-278.46	-2.02	-1.252e+04	49.75
236	63	1.152e+04	918.34	0.17	-5.70	0.0	0.15	-226.38	28.03	-0.94	-478.91	1.152e+04
		55.29	-478.91	-0.04	0.0	50.0	0.15	-232.08	28.03	-0.94	918.34	55.29
236	65	1.160e+04	381.86	0.17	-5.70	0.0	0.20	-228.04	-113.60	-1.30	381.86	1.160e+04
		55.17	-5302.33	0.19	0.0	50.0	0.20	-233.74	-113.60	-1.30	-5302.33	55.17
236	66	8275.15	301.89	0.19	-5.70	0.0	0.80	-161.81	-99.76	-1.52	301.89	8275.15
		42.14	-4681.86	0.18	0.0	50.0	0.80	-167.51	-99.76	-1.52	-4681.86	42.14
236	70	8274.26	313.02	0.19	-5.70	0.0	0.80	-161.79	-101.06	-1.59	313.02	8274.26
		42.13	-4735.72	0.18	0.0	50.0	0.80	-167.49	-101.06	-1.59	-4735.72	42.13
237	2	4.183e+04	1169.00	0.11	-9.63	0.0	-20.47	-4.19	0.42	-0.03	1141.75	4.183e+04
		4.124e+04	1141.75	0.03	0.0	65.0	-20.47	-13.82	0.42	-0.03	1169.00	4.124e+04
237	3	2.140e+04	461.85	0.06	-7.41	0.0	-9.32	-3.51	0.19	-0.02	449.36	2.140e+04
		2.093e+04	449.36	0.01	0.0	65.0	-9.32	-10.92	0.19	-0.02	461.85	2.093e+04
237	5	2.140e+04	461.85	0.06	-7.41	0.0	-9.32	-3.51	0.19	-0.02	449.36	2.140e+04
		2.093e+04	449.36	0.01	0.0	65.0	-9.32	-10.92	0.19	-0.02	461.85	2.093e+04
237	6	3.074e+04	840.91	0.08	-7.41	0.0	-14.89	-3.26	0.31	-0.02	821.08	3.074e+04
		3.029e+04	821.08	0.02	0.0	65.0	-14.89	-10.67	0.31	-0.02	840.91	3.029e+04
237	16	2.257e+04	-7476.02	0.09	-7.41	0.0	-9.49	-51.02	-4.94	-0.60	-7476.02	2.257e+04
		1.913e+04	-7801.09	-0.20	0.0	65.0	-9.49	-58.43	-4.94	-0.60	-7801.09	1.913e+04
237	17	2.835e+04	8952.22	0.04	-7.41	0.0	-12.49	44.15	5.40	0.56	8597.76	2.835e+04
		2.584e+04	8597.76	0.23	0.0	65.0	-12.49	36.74	5.40	0.56	8952.22	2.584e+04
237	35	3.704e+04	-1882.37	-0.06	-7.41	0.0	-5.91	209.00	-6.26	0.85	-1882.37	3.704e+04
		2.401e+04	-2268.72	-0.07	0.0	65.0	-5.91	201.59	-6.26	0.85	-2268.72	2.401e+04
237	36	2.346e+04	-1466.59	0.19	-7.41	0.0	-14.83	-216.20	5.80	-0.90	-1823.01	2.346e+04
		9502.28	-1823.01	-0.04	0.0	65.0	-14.83	-223.61	5.80	-0.90	-1466.59	9502.28
237	37	3.798e+04	2944.75	-0.06	-7.41	0.0	-7.15	209.33	-5.34	0.86	2944.75	3.798e+04
		2.495e+04	2617.72	0.07	0.0	65.0	-7.15	201.92	-5.34	0.86	2617.72	2.495e+04
237	38	2.395e+04	3419.86	0.19	-7.41	0.0	-16.07	-215.87	6.71	-0.89	3004.12	2.395e+04
		1.044e+04	3004.12	0.10	0.0	65.0	-16.07	-223.28	6.71	-0.89	3419.86	1.044e+04
237	48	2.367e+04	-1998.18	0.08	-7.41	0.0	-10.52	-19.93	-1.52	-0.22	-1998.18	2.367e+04
		2.217e+04	-2098.16	-0.05	0.0	65.0	-10.52	-27.34	-1.52	-0.22	-2098.16	2.217e+04
237	49	2.531e+04	3249.30	0.06	-7.41	0.0	-11.46	13.06	1.97	0.18	3119.93	2.531e+04
		2.474e+04	3119.93	0.08	0.0	65.0	-11.46	5.65	1.97	0.18	3249.30	2.474e+04
237	67	2.840e+04	-218.03	0.02	-7.41	0.0	-9.23	70.82	-1.99	0.28	-218.03	2.840e+04
		2.415e+04	-340.07	-0.01	0.0	65.0	-9.23	63.41	-1.99	0.28	-340.07	2.415e+04
237	68	2.395e+04	-64.84	0.11	-7.41	0.0	-12.35	-77.80	2.15	-0.32	-197.37	2.395e+04
		1.877e+04	-197.37	-1.23e-03	0.0	65.0	-12.35	-85.21	2.15	-0.32	-64.84	1.877e+04
237	69	2.871e+04	1319.12	0.02	-7.41	0.0	-9.63	70.93	-1.70	0.29	1319.12	2.871e+04
		2.445e+04	1215.97	0.03	0.0	65.0	-9.63	63.52	-1.70	0.29	1215.97	2.445e+04
237	70	2.426e+04	1491.20	0.11	-7.41	0.0	-12.75	-77.69	2.44	-0.32	1339.78	2.426e+04
		1.908e+04	1339.78	0.04	0.0	65.0	-12.75	-85.10	2.44	-0.32	1491.20	1.908e+04
238	2	2.214e+04	203.12	-0.38	-7.41	0.0	-3.42	443.60	62.95	3.02	-2944.47	2.214e+04
		148.67	-2944.47	-0.11	0.0	50.0	-3.42	436.19	62.95	3.02	203.12	148.67
238	3	9133.20	68.35	-0.17	-5.70	0.0	-1.46	184.86	23.60	1.59	-1111.87	9133.20
		32.70	-1111.87	-0.04	0.0	50.0	-1.46	179.16	23.60	1.59	68.35	32.70
238	5	9133.20	68.35	-0.17	-5.70	0.0	-1.46	184.86	23.60	1.59	-1111.87	9133.20
		32.70	-1111.87	-0.04	0.0	50.0	-1.46	179.16	23.60	1.59	68.35	32.70
238	6	1.598e+04	144.52	-0.27	-5.70	0.0	-2.47	320.38	45.12	2.23	-2111.23	1.598e+04
		103.47	-2111.23	-0.08	0.0	50.0	-2.47	314.68	45.12	2.23	144.52	103.47
238	15	9377.24	3.172e+04	-0.20	-5.70	0.0	-1.36	189.44	-725.63	-0.59	3.172e+04	9377.24
		48.89	-4572.78	1.17	0.0	50.0	-1.36	183.74	-725.63	-0.59	-4572.78	48.89
238	18	1.300e+04	4755.18	-0.21	-5.70	0.0	-2.17	261.60	785.74	4.15	-3.454e+04	1.300e+04
		58.97	-3.454e+04	-1.27	0.0	50.0	-2.17	255.90	785.74	4.15	4755.18	58.97
238	31	5367.92	8650.06	-0.23	-5.70	0.0	-0.81	109.60	-199.75	0.75	8650.06	5367.92
		30.75	-1373.77	0.31	0.0	50.0	-0.81	103.90	-199.75	0.75	-1373.77	30.75
238	34	1.701e+04	1556.17	-0.18	-5.70	0.0	-2.72	341.44	259.87	2.81	-1.147e+04	1.701e+04
		77.11	-1.147e+04	-0.42	0.0	50.0	-2.72	335.74	259.87	2.81	1556.17	77.11
238	37	5693.14	1399.43	-0.24	-5.70	0.0	-0.97	116.10	248.23	2.33	-1.098e+04	5693.14
		30.44	-1.098e+04	-0.41	0.0	50.0	-0.97	110.40	248.23	2.33	1399.43	30.44
238	38	1.701e+04	1567.40	-0.18	-5.70	0.0	-2.72	341.53	262.51	2.62	-1.159e+04	1.701e+04
		77.09	-1.159e+04	-0.42	0.0	50.0	-2.72	335.83	262.51	2.62	1567.40	77.09
238	47	1.057e+04	9143.51	-0.20	-5.70	0.0	-1.63	213.18	-210.71	1.02	9143.51	1.057e+04
		52.18	-1394.58	0.34	0.0	50.0	-1.63	207.48	-210.71	1.02	-1394.58	52.18
238	50	1.181e+04	1576.98	-0.21	-5.70	0.0	-1.90	237.85	270.83	2.54	-1.197e+04	1.181e+04
		55.68	-1.197e+04	-0.44	0.0	50.0	-1.90	232.15	270.83	2.54	1576.98	55.68
238	63	9156.19	1801.54	-0.21	-5.70	0.0	-1.43	185.06	-43.34	1.45	1801.54	9156.19
		45.82	-377.75	0.06	0.0	50.0	-1.43	179.36	-43.34	1.45	-377.75	45.82
238	66	1.322e+04	560.15	-0.20	-5.70	0.0	-2.09	265.97	103.46	2.11	-4624.89	1.322e+04
		62.03	-4624.89	-0.17	0.0	50.0	-2.09	260.27	103.46	2.11	560.15	62.03
238	69	9263.71	505.33	-0.22	-5.70	0.0	-1.48	187.21	99.31	1.95	-4448.10	9263.71
		45.72	-4448.10	-0.17	0.0	50.0	-1.48	181.51	99.31	1.95	505.33	45.72
238	70	1.322e+04	563.73	-0.20	-5.70	0.0	-2.09	266.01	104.30	2.05	-4663.46	1.322e+04

		62.03	-4663.46	-0.17	0.0	50.0	-2.09	260.31	104.30	2.05	563.73	1.322e+04
239	2	4.189e+04	1141.75	-0.11	-9.63	0.0	-20.47	5.44	0.42	-0.03	1114.50	4.179e+04
		4.179e+04	1114.50	-0.03	0.0	65.0	-20.47	-4.19	0.42	-0.03	1141.75	4.183e+04
239	3	2.146e+04	449.36	-0.06	-7.41	0.0	-9.32	3.90	0.19	-0.02	436.87	2.139e+04
		2.139e+04	436.87	-0.01	0.0	65.0	-9.32	-3.51	0.19	-0.02	449.36	2.140e+04
239	5	2.146e+04	449.36	-0.06	-7.41	0.0	-9.32	3.90	0.19	-0.02	436.87	2.139e+04
		2.139e+04	436.87	-0.01	0.0	65.0	-9.32	-3.51	0.19	-0.02	449.36	2.140e+04
239	6	3.079e+04	821.08	-0.08	-7.41	0.0	-14.89	4.15	0.31	-0.02	801.25	3.071e+04
		3.071e+04	801.25	-0.02	0.0	65.0	-14.89	-3.26	0.31	-0.02	821.08	3.074e+04
239	15	2.271e+04	-7492.65	-0.09	-7.41	0.0	-8.37	50.47	2.35	0.53	-7641.89	1.956e+04
		1.956e+04	-7641.89	0.21	0.0	65.0	-8.37	43.06	2.35	0.53	-7492.65	2.271e+04
239	18	2.882e+04	8734.25	-0.04	-7.41	0.0	-13.61	-42.52	-1.90	-0.57	8734.25	2.882e+04
		2.569e+04	8614.40	-0.24	0.0	65.0	-13.61	-49.93	-1.90	-0.57	8614.40	2.569e+04
239	35	2.401e+04	-1453.21	-0.21	-7.41	0.0	-5.91	216.41	-6.26	0.85	-1453.21	9842.99
		9842.99	-1882.37	0.04	0.0	65.0	-5.91	209.00	-6.26	0.85	-1882.37	2.401e+04
239	38	3.853e+04	3004.12	0.08	-7.41	0.0	-16.07	-208.46	6.71	-0.89	2545.57	3.853e+04
		2.440e+04	2545.57	-0.08	0.0	65.0	-16.07	-215.87	6.71	-0.89	3004.12	2.440e+04
239	47	2.372e+04	-2003.91	-0.07	-7.41	0.0	-10.13	20.10	1.00	0.17	-2067.82	2.261e+04
		2.261e+04	-2067.82	0.05	0.0	65.0	-10.13	12.69	1.00	0.17	-2003.91	2.372e+04
239	50	2.576e+04	3160.18	-0.05	-7.41	0.0	-11.85	-12.15	-0.55	-0.21	3160.18	2.576e+04
		2.469e+04	3125.65	-0.09	0.0	65.0	-11.85	-19.56	-0.55	-0.21	3125.65	2.469e+04
239	67	2.415e+04	-80.87	-0.11	-7.41	0.0	-9.23	78.23	-1.99	0.28	-80.87	1.918e+04
		1.918e+04	-218.03	2.67e-03	0.0	65.0	-9.23	70.82	-1.99	0.28	-218.03	2.415e+04
239	70	2.919e+04	1339.78	-0.02	-7.41	0.0	-12.75	-70.28	2.44	-0.32	1173.23	2.919e+04
		2.426e+04	1173.23	-0.03	0.0	65.0	-12.75	-77.69	2.44	-0.32	1339.78	2.426e+04
240	1	2.720e+04	1509.50	0.08	-4.08	0.0	0.19	-157.57	-79.24	-3.58	1509.50	2.720e+04
		2.281e+04	-669.69	0.02	0.0	27.5	0.19	-161.64	-79.24	-3.58	-669.69	2.281e+04
240	2	4.333e+04	2943.86	0.12	-4.08	0.0	0.10	79.42	-150.20	-5.25	2943.86	4.120e+04
		4.120e+04	-1186.66	0.04	0.0	27.5	0.10	75.35	-150.20	-5.25	-1186.66	4.333e+04
240	3	2.092e+04	1161.15	0.06	-3.14	0.0	0.15	-121.21	-60.96	-2.75	1161.15	2.092e+04
		1.755e+04	-515.15	0.01	0.0	27.5	0.15	-124.34	-60.96	-2.75	-515.15	1.755e+04
240	4	3.806e+04	2595.52	0.10	-3.14	0.0	0.05	115.78	-131.91	-4.42	2595.52	3.492e+04
		3.492e+04	-1032.12	0.03	0.0	27.5	0.05	112.65	-131.91	-4.42	-1032.12	3.806e+04
240	5	2.092e+04	1161.15	0.06	-3.14	0.0	0.15	-121.21	-60.96	-2.75	1161.15	2.092e+04
		1.755e+04	-515.15	0.01	0.0	27.5	0.15	-124.34	-60.96	-2.75	-515.15	1.755e+04
240	6	3.122e+04	2117.40	0.09	-3.13	0.0	0.08	36.79	-108.26	-3.87	2117.40	3.026e+04
		3.026e+04	-859.79	0.03	0.0	27.5	0.08	33.65	-108.26	-3.87	-859.79	3.122e+04
240	16	1.911e+04	-3979.85	0.07	-3.13	0.0	0.05	-36.31	543.96	-11.07	-1.956e+04	1.911e+04
		1.806e+04	-1.956e+04	-0.25	0.0	27.5	0.05	-39.44	543.96	-11.07	-3979.85	1.806e+04
240	17	2.834e+04	2.246e+04	0.06	-3.14	0.0	0.20	-111.31	-694.26	4.90	2.246e+04	2.834e+04
		2.524e+04	2742.77	0.28	0.0	27.5	0.20	-114.45	-694.26	4.90	2742.77	2.524e+04
240	31	3.703e+04	-813.89	0.03	-3.13	0.0	-4.03	-161.84	162.73	-3.96	-5342.70	3.703e+04
		3.253e+04	-5342.70	-0.06	0.0	27.5	-4.03	-164.97	162.73	-3.96	-813.89	3.253e+04
240	34	1.077e+04	8238.76	0.11	-3.13	0.0	4.29	14.22	-313.03	-2.21	8238.76	1.042e+04
		1.042e+04	-423.19	0.10	0.0	27.5	4.29	11.09	-313.03	-2.21	-423.19	1.077e+04
240	36	1.012e+04	-2267.42	0.11	-3.14	0.0	3.93	24.58	68.60	-6.02	-4098.66	9485.85
		9485.85	-4098.66	-0.06	0.0	27.5	3.93	21.44	68.60	-6.02	-2267.42	1.012e+04
240	37	3.796e+04	6994.72	0.03	-3.13	0.0	-3.67	-172.19	-218.89	-0.15	6994.72	3.796e+04
		3.319e+04	1030.34	0.09	0.0	27.5	-3.67	-175.33	-218.89	-0.15	1030.34	3.319e+04
240	48	2.215e+04	-1692.87	0.07	-3.14	0.0	0.12	-61.21	121.57	-5.64	-5251.94	2.215e+04
		2.043e+04	-5251.94	-0.07	0.0	27.5	0.12	-64.34	121.57	-5.64	-1692.87	2.043e+04
240	49	2.529e+04	8147.99	0.06	-3.14	0.0	0.14	-86.41	-271.87	-0.53	8147.99	2.529e+04
		2.288e+04	455.78	0.10	0.0	27.5	0.14	-89.54	-271.87	-0.53	455.78	2.288e+04
240	63	2.838e+04	-662.26	0.05	-3.14	0.0	-1.32	-104.70	1.79	-3.35	-730.56	2.838e+04
		2.546e+04	-730.56	-8.94e-03	0.0	27.5	-1.32	-107.84	1.79	-3.35	-662.26	2.546e+04
240	66	1.906e+04	3626.61	0.08	-3.13	0.0	1.58	-42.92	-152.09	-2.83	3626.61	1.906e+04
		1.784e+04	-574.83	0.04	0.0	27.5	1.58	-46.05	-152.09	-2.83	-574.83	1.784e+04
240	68	1.876e+04	-302.12	0.08	-3.13	0.0	1.46	-39.56	-30.56	-4.04	-302.12	1.876e+04
		1.763e+04	-1162.08	-7.31e-03	0.0	27.5	1.46	-42.70	-30.56	-4.04	-1162.08	1.763e+04
240	69	2.869e+04	3198.17	0.05	-3.14	0.0	-1.21	-108.05	-119.74	-2.13	3198.17	2.869e+04
		2.568e+04	-75.01	0.04	0.0	27.5	-1.21	-111.19	-119.74	-2.13	-75.01	2.568e+04
241	2	4.377e+04	3350.70	-0.30	-7.41	0.0	-3.42	436.19	62.95	3.02	203.12	2.214e+04
		2.214e+04	203.12	-0.10	0.0	50.0	-3.42	428.78	62.95	3.02	3350.70	4.377e+04
241	3	1.795e+04	1248.56	-0.15	-5.70	0.0	-1.46	179.16	23.60	1.59	68.35	9133.20
		9133.20	68.35	-0.04	0.0	50.0	-1.46	173.46	23.60	1.59	1248.56	1.795e+04
241	5	1.795e+04	1248.56	-0.15	-5.70	0.0	-1.46	179.16	23.60	1.59	68.35	9133.20
		9133.20	68.35	-0.04	0.0	50.0	-1.46	173.46	23.60	1.59	1248.56	1.795e+04
241	6	3.157e+04	2400.28	-0.22	-5.70	0.0	-2.47	314.68	45.12	2.23	144.52	1.598e+04
		1.598e+04	144.52	-0.07	0.0	50.0	-2.47	308.98	45.12	2.23	2400.28	3.157e+04
241	15	1.842e+04	-4572.78	-0.17	-5.70	0.0	-1.36	183.74	-725.63	-0.59	-4572.78	9377.24
		9377.24	-4.085e+04	1.01	0.0	50.0	-1.36	178.04	-725.63	-0.59	-4.085e+04	1.842e+04
241	18	2.565e+04	4.404e+04	-0.17	-5.70	0.0	-2.17	255.90	785.74	4.15	4755.18	1.300e+04
		1.300e+04	4755.18	-1.11	0.0	50.0	-2.17	250.20	785.74	4.15	4.404e+04	2.565e+04
241	31	1.042e+04	-1373.77	-0.21	-5.70	0.0	-0.81	103.90	-199.75	0.75	-1373.77	5367.92
		5367.92	-1.134e+04	0.27	0.0	50.0	-0.81	98.20	-199.75	0.75	-1.134e+04	1.042e+04
241	34	3.365e+04	1.452e+04	-0.12	-5.70	0.0	-2.72	335.74	259.87	2.81	1556.17	1.701e+04
		1.701e+04	1556.17	-0.37	0.0	50.0	-2.72	330.04	259.87	2.81	1.452e+04	3.365e+04

241	35	1.041e+04	-1385.00	-0.21	-5.70	0.0	-0.81	103.81	-202.40	0.95	-1385.00	5363.39
		5363.39	-1.148e+04	0.27	0.0	50.0	-0.81	98.11	-202.40	0.95	-1.148e+04	1.041e+04
241	38	3.366e+04	1.467e+04	-0.12	-5.70	0.0	-2.72	335.83	262.51	2.62	1567.40	1.701e+04
		1.701e+04	1567.40	-0.37	0.0	50.0	-2.72	330.13	262.51	2.62	1.467e+04	3.366e+04
241	47	2.080e+04	-1394.58	-0.17	-5.70	0.0	-1.63	207.48	-210.71	1.02	-1394.58	1.057e+04
		1.057e+04	-1.193e+04	0.29	0.0	50.0	-1.63	201.78	-210.71	1.02	-1.193e+04	2.080e+04
241	50	2.327e+04	1.512e+04	-0.17	-5.70	0.0	-1.90	232.15	270.83	2.54	1576.98	1.181e+04
		1.181e+04	1576.98	-0.39	0.0	50.0	-1.90	226.45	270.83	2.54	1.512e+04	2.327e+04
241	63	1.798e+04	-377.75	-0.18	-5.70	0.0	-1.43	179.36	-43.34	1.45	-377.75	9156.19
		9156.19	-2536.56	0.05	0.0	50.0	-1.43	173.66	-43.34	1.45	-2536.56	1.798e+04
241	66	2.609e+04	5724.71	-0.15	-5.70	0.0	-2.09	260.27	103.46	2.11	560.15	1.322e+04
		1.322e+04	560.15	-0.15	0.0	50.0	-2.09	254.57	103.46	2.11	5724.71	2.609e+04
241	67	1.798e+04	-381.33	-0.18	-5.70	0.0	-1.43	179.33	-44.18	1.51	-381.33	9154.60
		9154.60	-2582.28	0.05	0.0	50.0	-1.43	173.63	-44.18	1.51	-2582.28	1.798e+04
241	70	2.609e+04	5770.43	-0.15	-5.70	0.0	-2.09	260.31	104.30	2.05	563.73	1.322e+04
		1.322e+04	563.73	-0.15	0.0	50.0	-2.09	254.61	104.30	2.05	5770.43	2.609e+04
242	1	1.160e+04	87.20	0.23	-7.41	0.0	0.40	-227.54	-30.76	-2.03	87.20	1.160e+04
		40.52	-1451.03	0.05	0.0	50.0	0.40	-234.95	-30.76	-2.03	-1451.03	40.52
242	2	2.189e+04	203.82	0.38	-7.41	0.0	0.38	-431.17	-63.29	-2.98	203.82	2.189e+04
		146.70	-2960.44	0.11	0.0	50.0	0.38	-438.58	-63.29	-2.98	-2960.44	146.70
242	3	8925.22	67.07	0.17	-5.70	0.0	0.31	-175.03	-23.67	-1.56	67.07	8925.22
		31.17	-1116.18	0.04	0.0	50.0	0.31	-180.73	-23.67	-1.56	-1116.18	31.17
242	4	1.921e+04	183.69	0.32	-5.70	0.0	0.29	-378.66	-56.19	-2.51	183.69	1.921e+04
		137.35	-2625.59	0.10	0.0	50.0	0.29	-384.36	-56.19	-2.51	-2625.59	137.35
242	5	8925.22	67.07	0.17	-5.70	0.0	0.31	-175.03	-23.67	-1.56	67.07	8925.22
		31.17	-1116.18	0.04	0.0	50.0	0.31	-180.73	-23.67	-1.56	-1116.18	31.17
242	6	1.578e+04	144.82	0.27	-5.70	0.0	0.29	-310.78	-45.35	-2.19	144.82	1.578e+04
		101.95	-2122.45	0.08	0.0	50.0	0.29	-316.48	-45.35	-2.19	-2122.45	101.95
242	16	9185.53	3.177e+04	0.20	-5.70	0.0	0.23	-179.93	727.10	0.82	-4591.61	9185.53
		47.38	-4591.61	-1.17	0.0	50.0	0.23	-185.63	727.10	0.82	3.177e+04	47.38
242	17	1.278e+04	4772.41	0.21	-5.70	0.0	0.38	-251.58	-787.44	-4.32	4772.41	1.278e+04
		57.43	-3.461e+04	1.27	0.0	50.0	0.38	-257.28	-787.44	-4.32	-3.461e+04	57.43
242	31	1.643e+04	7984.64	0.17	-5.70	0.0	-0.64	-324.30	183.50	-1.31	-1147.47	1.643e+04
		75.51	-1147.47	-0.30	0.0	50.0	-0.64	-330.00	183.50	-1.31	7984.64	75.51
242	34	5532.56	1328.26	0.24	-5.70	0.0	1.24	-107.21	-243.84	-2.18	1328.26	5532.56
		29.30	-1.082e+04	0.41	0.0	50.0	1.24	-112.91	-243.84	-2.18	-1.082e+04	29.30
242	37	1.676e+04	1608.50	0.18	-5.70	0.0	-0.51	-330.83	-264.03	-2.62	1608.50	1.676e+04
		75.22	-1.164e+04	0.42	0.0	50.0	-0.51	-336.53	-264.03	-2.62	-1.164e+04	75.22
242	48	1.037e+04	9156.85	0.20	-5.70	0.0	0.28	-203.52	211.10	-0.93	-1401.35	1.037e+04
		50.66	-1401.35	-0.34	0.0	50.0	0.28	-209.22	211.10	-0.93	9156.85	50.66
242	49	1.160e+04	1582.15	0.21	-5.70	0.0	0.32	-227.99	-271.44	-2.57	1582.15	1.160e+04
		54.15	-1.199e+04	0.44	0.0	50.0	0.32	-233.69	-271.44	-2.57	-1.199e+04	54.15
242	63	1.289e+04	1566.45	0.19	-5.70	0.0	-0.02	-253.76	37.62	-1.61	-300.16	1.289e+04
		60.48	-300.16	-0.06	0.0	50.0	-0.02	-259.46	37.62	-1.61	1566.45	60.48
242	66	9074.59	480.96	0.22	-5.70	0.0	0.63	-177.75	-97.96	-1.88	480.96	9074.59
		44.33	-4402.56	0.17	0.0	50.0	0.63	-183.45	-97.96	-1.88	-4402.56	44.33
242	69	1.300e+04	577.43	0.19	-5.70	0.0	0.02	-255.91	-104.89	-2.03	577.43	1.300e+04
		60.38	-4681.54	0.17	0.0	50.0	0.02	-261.61	-104.89	-2.03	-4681.54	60.38
243	2	4.515e+04	581.40	0.12	-9.63	0.0	-17.12	-4.37	0.18	0.02	581.40	4.515e+04
		4.455e+04	569.84	0.02	0.0	65.0	-17.12	-14.00	0.18	0.02	581.40	4.455e+04
243	3	2.325e+04	150.03	0.06	-7.41	0.0	-7.34	-3.61	0.03	0.01	150.03	2.325e+04
		2.277e+04	148.04	4.14e-03	0.0	65.0	-7.34	-11.02	0.03	0.01	150.03	2.277e+04
243	5	2.325e+04	150.03	0.06	-7.41	0.0	-7.34	-3.61	0.03	0.01	148.04	2.325e+04
		2.277e+04	148.04	4.14e-03	0.0	65.0	-7.34	-11.02	0.03	0.01	150.03	2.277e+04
243	6	3.320e+04	407.60	0.09	-7.41	0.0	-12.40	-3.39	0.12	0.02	399.63	3.320e+04
		3.274e+04	399.63	0.01	0.0	65.0	-12.40	-10.80	0.12	0.02	407.60	3.274e+04
243	19	2.751e+04	-7702.53	0.03	-7.41	0.0	-4.29	58.15	-4.62	-0.24	-7702.53	2.405e+04
		2.405e+04	-8001.78	-0.21	0.0	65.0	-4.29	50.74	-4.62	-0.24	-8001.78	2.751e+04
243	22	2.841e+04	8456.38	0.11	-7.41	0.0	-13.43	-65.23	4.74	0.27	8149.57	2.841e+04
		2.402e+04	8149.57	0.23	0.0	65.0	-13.43	-72.64	4.74	0.27	8456.38	2.402e+04
243	35	3.854e+04	-2164.17	-0.06	-7.41	0.0	-4.12	204.26	-10.39	-0.79	-2164.17	2.582e+04
		2.582e+04	-2835.75	-0.05	0.0	65.0	-4.12	196.85	-10.39	-0.79	-2835.75	3.854e+04
243	36	2.529e+04	-1529.54	0.19	-7.41	0.0	-11.52	-211.77	9.48	0.81	-2142.47	2.529e+04
		1.160e+04	-2142.47	-0.07	0.0	65.0	-11.52	-219.18	9.48	0.81	-1529.54	1.160e+04
243	37	3.992e+04	2589.51	-0.05	-7.41	0.0	-6.20	204.69	-9.37	-0.78	2589.51	2.718e+04
		2.718e+04	1984.14	0.08	0.0	65.0	-6.20	197.28	-9.37	-0.78	1984.14	3.992e+04
243	38	2.664e+04	3290.35	0.20	-7.41	0.0	-13.59	-211.35	10.50	0.82	2611.21	2.664e+04
		1.298e+04	2611.21	0.07	0.0	65.0	-13.59	-218.76	10.50	0.82	3290.35	1.298e+04
243	51	2.643e+04	-2300.60	0.06	-7.41	0.0	-7.37	18.04	-1.53	-0.07	-2300.60	2.553e+04
		2.553e+04	-2399.31	-0.06	0.0	65.0	-7.37	10.63	-1.53	-0.07	-2399.31	2.643e+04
243	54	2.693e+04	2853.92	0.09	-7.41	0.0	-10.35	-25.12	1.64	0.10	2747.64	2.693e+04
		2.509e+04	2747.64	0.08	0.0	65.0	-10.35	-32.53	1.64	0.10	2853.92	2.509e+04
243	67	3.025e+04	-537.08	0.03	-7.41	0.0	-7.24	69.10	-3.58	-0.27	-537.08	2.611e+04
		2.611e+04	-768.37	-0.01	0.0	65.0	-7.24	61.69	-3.58	-0.27	-768.37	3.025e+04
243	68	2.592e+04	-311.92	0.11	-7.41	0.0	-9.82	-76.32	3.37	0.29	-529.69	2.592e+04
		2.083e+04	-529.69	-0.02	0.0	65.0	-9.82	-83.73	3.37	0.29	-311.92	2.083e+04
243	69	3.069e+04	976.73	0.03	-7.41	0.0	-7.90	69.24	-3.25	-0.26	976.73	2.654e+04

		2.654e+04	766.52	0.03	0.0	65.0	-7.90	61.83	-3.25	-0.26	766.52	3.069e+04
243	70	2.636e+04	1222.97	0.12	-7.41	0.0	-10.48	-76.18	3.69	0.30	984.12	2.636e+04
		2.128e+04	984.12	0.02	0.0	65.0	-10.48	-83.59	3.69	0.30	1222.97	2.128e+04
244	2	2.334e+04	245.94	-0.40	-7.41	0.0	-3.22	467.40	45.20	0.64	-2014.15	153.61
		153.61	-2014.15	-0.07	0.0	50.0	-3.22	459.99	45.20	0.64	245.94	2.334e+04
244	3	9798.49	120.47	-0.19	-5.70	0.0	-1.33	198.11	17.10	0.47	-734.49	35.55
		35.55	-734.49	-0.03	0.0	50.0	-1.33	192.41	17.10	0.47	120.47	9798.49
244	5	9798.49	120.47	-0.19	-5.70	0.0	-1.33	198.11	17.10	0.47	-734.49	35.55
		35.55	-734.49	-0.03	0.0	50.0	-1.33	192.41	17.10	0.47	120.47	9798.49
244	6	1.687e+04	180.02	-0.29	-5.70	0.0	-2.33	338.01	32.41	0.49	-1440.70	107.15
		107.15	-1440.70	-0.05	0.0	50.0	-2.33	332.31	32.41	0.49	180.02	1.687e+04
244	15	9588.05	3.194e+04	-0.21	-5.70	0.0	-1.01	193.62	-729.47	-2.05	3.194e+04	49.58
		49.58	-4546.68	1.18	0.0	50.0	-1.01	187.92	-729.47	-2.05	-4546.68	9588.05
244	18	1.425e+04	4823.35	-0.23	-5.70	0.0	-2.24	286.54	772.85	3.01	-3.383e+04	64.48
		64.48	-3.383e+04	-1.25	0.0	50.0	-2.24	280.84	772.85	3.01	4823.35	1.425e+04
244	35	6136.74	8579.39	-0.24	-5.70	0.0	-0.73	124.92	-198.04	-0.38	8579.39	33.28
		33.28	-1328.00	0.32	0.0	50.0	-0.73	119.22	-198.04	-0.38	-1328.00	6136.74
244	38	1.770e+04	1604.67	-0.20	-5.70	0.0	-2.52	355.24	241.42	1.33	-1.047e+04	80.77
		80.77	-1.047e+04	-0.39	0.0	50.0	-2.52	349.54	241.42	1.33	1604.67	1.770e+04
244	47	1.113e+04	9528.73	-0.22	-5.70	0.0	-1.43	224.33	-217.57	-0.33	9528.73	54.45
		54.45	-1353.93	0.35	0.0	50.0	-1.43	218.63	-217.57	-0.33	-1353.93	1.113e+04
244	50	1.271e+04	1630.60	-0.22	-5.70	0.0	-1.83	255.83	260.96	1.29	-1.142e+04	59.61
		59.61	-1.142e+04	-0.42	0.0	50.0	-1.83	250.13	260.96	1.29	1630.60	1.271e+04
244	67	9903.48	2077.58	-0.23	-5.70	0.0	-1.32	199.94	-48.13	0.21	2077.58	48.73
		48.73	-330.60	0.08	0.0	50.0	-1.32	194.24	-48.13	0.21	-330.60	9903.48
244	70	1.393e+04	607.26	-0.21	-5.70	0.0	-1.93	280.21	91.51	0.75	-3970.29	65.33
		65.33	-3970.29	-0.15	0.0	50.0	-1.93	274.51	91.51	0.75	607.26	1.393e+04
245	2	4.521e+04	569.84	-0.12	-9.63	0.0	-17.12	5.27	0.18	0.02	569.84	4.512e+04
		4.512e+04	558.28	-0.02	0.0	65.0	-17.12	-4.37	0.18	0.02	558.28	4.512e+04
245	3	2.330e+04	148.04	-0.06	-7.41	0.0	-7.34	3.80	0.03	0.01	148.04	2.324e+04
		2.324e+04	146.06	-4.20e-03	0.0	65.0	-7.34	-3.61	0.03	0.01	146.06	2.325e+04
245	5	2.330e+04	148.04	-0.06	-7.41	0.0	-7.34	3.80	0.03	0.01	146.06	2.324e+04
		2.324e+04	146.06	-4.20e-03	0.0	65.0	-7.34	-3.61	0.03	0.01	148.04	2.325e+04
245	6	3.325e+04	399.63	-0.09	-7.41	0.0	-12.40	4.02	0.12	0.02	399.63	3.318e+04
		3.318e+04	391.66	-0.01	0.0	65.0	-12.40	-3.39	0.12	0.02	391.66	3.320e+04
245	20	2.807e+04	-7696.02	-0.03	-7.41	0.0	-6.51	-59.25	1.34	0.24	-7784.30	2.807e+04
		2.389e+04	-7784.30	0.22	0.0	65.0	-6.51	-66.66	1.34	0.24	-7696.02	2.389e+04
245	21	2.857e+04	8223.78	-0.12	-7.41	0.0	-11.21	66.99	-1.22	-0.21	8223.78	2.437e+04
		2.437e+04	8143.06	-0.23	0.0	65.0	-11.21	59.58	-1.22	-0.21	8143.06	2.857e+04
245	35	2.582e+04	-1485.35	-0.21	-7.41	0.0	-4.12	211.67	-10.39	-0.79	-1485.35	1.198e+04
		1.198e+04	-2164.17	0.07	0.0	65.0	-4.12	204.26	-10.39	-0.79	-2164.17	2.582e+04
245	38	4.047e+04	2611.21	0.07	-7.41	0.0	-13.59	-203.94	10.50	0.82	1924.83	4.047e+04
		2.664e+04	1924.83	-0.08	0.0	65.0	-13.59	-211.35	10.50	0.82	2611.21	2.664e+04
245	52	2.693e+04	-2298.38	-0.05	-7.41	0.0	-8.14	-18.17	0.56	0.09	-2335.10	2.693e+04
		2.548e+04	-2335.10	0.06	0.0	65.0	-8.14	-25.58	0.56	0.09	-2298.38	2.548e+04
245	53	2.699e+04	2774.57	-0.09	-7.41	0.0	-9.58	25.91	-0.44	-0.06	2774.57	2.551e+04
		2.551e+04	2745.42	-0.08	0.0	65.0	-9.58	18.50	-0.44	-0.06	2745.42	2.699e+04
245	67	2.611e+04	-303.43	-0.12	-7.41	0.0	-7.24	76.51	-3.58	-0.27	-303.43	2.126e+04
		2.126e+04	-537.08	0.02	0.0	65.0	-7.24	69.10	-3.58	-0.27	-537.08	2.611e+04
245	70	3.118e+04	984.12	-0.03	-7.41	0.0	-10.48	-68.77	3.69	0.30	742.91	3.118e+04
		2.636e+04	742.91	-0.03	0.0	65.0	-10.48	-76.18	3.69	0.30	984.12	2.636e+04
246	2	4.570e+04	1470.74	0.12	-4.08	0.0	0.85	45.37	-56.39	-1.10	1470.74	4.450e+04
		4.450e+04	-79.85	0.02	0.0	27.5	0.85	41.30	-56.39	-1.10	-79.85	4.570e+04
246	3	2.276e+04	380.28	0.06	-3.13	0.0	0.45	-140.10	-6.99	-0.81	380.28	2.276e+04
		1.887e+04	187.96	5.12e-03	0.0	27.5	0.45	-143.23	-6.99	-0.81	187.96	1.887e+04
246	4	4.004e+04	1356.66	0.11	-3.14	0.0	0.72	87.40	-54.29	-0.86	1356.66	3.768e+04
		3.768e+04	-136.24	0.02	0.0	27.5	0.72	84.27	-54.29	-0.86	-136.24	4.004e+04
246	5	2.276e+04	380.28	0.06	-3.13	0.0	0.45	-140.10	-6.99	-0.81	380.28	2.276e+04
		1.887e+04	187.96	5.12e-03	0.0	27.5	0.45	-143.23	-6.99	-0.81	187.96	1.887e+04
246	6	3.298e+04	1031.20	0.09	-3.13	0.0	0.63	11.57	-38.52	-0.84	1031.20	3.270e+04
		3.270e+04	-28.17	0.01	0.0	27.5	0.63	8.44	-38.52	-0.84	-28.17	3.298e+04
246	19	2.749e+04	-3071.89	0.05	-3.14	0.0	-1.32	-95.07	620.42	-8.19	-2.013e+04	2.749e+04
		2.483e+04	-2.013e+04	-0.26	0.0	27.5	-1.32	-98.20	620.42	-8.19	-3071.89	2.483e+04
246	22	2.400e+04	2.128e+04	0.09	-3.14	0.0	2.32	-94.13	-653.32	6.54	2.128e+04	2.400e+04
		2.138e+04	3318.13	0.27	0.0	27.5	2.32	-97.26	-653.32	6.54	3318.13	2.138e+04
246	35	3.853e+04	-118.15	0.03	-3.13	0.0	-3.06	-176.70	234.92	-3.51	-6578.24	3.853e+04
		3.362e+04	-6578.24	-0.09	0.0	27.5	-3.06	-179.84	234.92	-3.51	-118.15	3.362e+04
246	36	1.163e+04	-1694.49	0.11	-3.14	0.0	3.57	3.44	102.37	-2.46	-4506.25	1.158e+04
		1.158e+04	-4506.25	-0.06	0.0	27.5	3.57	0.31	102.37	-2.46	-1694.49	1.163e+04
246	37	3.991e+04	5657.36	0.03	-3.13	0.0	-2.57	-192.64	-135.27	0.81	5657.36	3.991e+04
		3.457e+04	1940.73	0.07	0.0	27.5	-2.57	-195.77	-135.27	0.81	1940.73	3.457e+04
246	38	1.296e+04	7729.35	0.11	-3.13	0.0	4.07	-12.49	-267.82	1.87	7729.35	1.296e+04
		1.258e+04	364.39	0.10	0.0	27.5	4.07	-15.62	-267.82	1.87	364.39	1.258e+04
246	51	2.642e+04	-886.94	0.07	-3.14	0.0	-0.11	-95.54	186.99	-3.17	-6027.06	2.642e+04
		2.375e+04	-6027.06	-0.08	0.0	27.5	-0.11	-98.68	186.99	-3.17	-886.94	2.375e+04
246	54	2.507e+04	7178.17	0.08	-3.14	0.0	1.11	-93.65	-219.89	1.53	7178.17	2.507e+04
		2.246e+04	1133.18	0.09	0.0	27.5	1.11	-96.79	-219.89	1.53	1133.18	2.246e+04

246	67	3.023e+04	70.46	0.06	-3.14	0.0	-0.73	-123.52	65.64	-1.70	-1734.61	3.023e+04
		2.679e+04	-1734.61	-0.02	0.0	27.5	-0.73	-126.66	65.64	-1.70	70.46	2.679e+04
246	68	2.082e+04	-479.77	0.09	-3.13	0.0	1.58	-60.57	19.35	-1.33	-1010.70	2.082e+04
		1.911e+04	-1010.70	-0.01	0.0	27.5	1.58	-63.71	19.35	-1.33	-479.77	1.911e+04
246	69	3.068e+04	2161.81	0.06	-3.13	0.0	-0.58	-128.62	-52.25	-0.32	2161.81	3.068e+04
		2.710e+04	726.01	0.03	0.0	27.5	-0.58	-131.76	-52.25	-0.32	726.01	2.710e+04
246	70	2.126e+04	2885.71	0.09	-3.14	0.0	1.74	-65.67	-98.55	0.05	2885.71	2.126e+04
		1.941e+04	175.79	0.04	0.0	27.5	1.74	-68.81	-98.55	0.05	175.79	1.941e+04
247	2	4.615e+04	2506.02	-0.33	-7.41	0.0	-3.22	459.99	45.20	0.64	245.94	2.334e+04
		2.334e+04	245.94	-0.07	0.0	50.0	-3.22	452.58	45.20	0.64	2506.02	4.615e+04
247	3	1.928e+04	975.42	-0.16	-5.70	0.0	-1.33	192.41	17.10	0.47	120.47	9798.49
		9798.49	120.47	-0.02	0.0	50.0	-1.33	186.71	17.10	0.47	975.42	1.928e+04
247	5	1.928e+04	975.42	-0.16	-5.70	0.0	-1.33	192.41	17.10	0.47	120.47	9798.49
		9798.49	120.47	-0.02	0.0	50.0	-1.33	186.71	17.10	0.47	975.42	1.928e+04
247	6	3.334e+04	1800.73	-0.24	-5.70	0.0	-2.33	332.31	32.41	0.49	180.02	1.687e+04
		1.687e+04	180.02	-0.05	0.0	50.0	-2.33	326.61	32.41	0.49	1800.73	3.334e+04
247	15	1.884e+04	-4546.68	-0.18	-5.70	0.0	-1.01	187.92	-729.47	-2.05	-4546.68	9588.05
		9588.05	-4.101e+04	1.03	0.0	50.0	-1.01	182.22	-729.47	-2.05	-4.101e+04	1.884e+04
247	18	2.815e+04	4.346e+04	-0.18	-5.70	0.0	-2.24	280.84	772.85	3.01	4823.35	1.425e+04
		1.425e+04	4823.35	-1.09	0.0	50.0	-2.24	275.14	772.85	3.01	4.346e+04	2.815e+04
247	35	1.196e+04	-1328.00	-0.22	-5.70	0.0	-0.73	119.22	-198.04	-0.38	-1328.00	6136.74
		6136.74	-1.122e+04	0.29	0.0	50.0	-0.73	113.52	-198.04	-0.38	-1.122e+04	1.196e+04
247	38	3.503e+04	1.367e+04	-0.14	-5.70	0.0	-2.52	349.54	241.42	1.33	1604.67	1.770e+04
		1.770e+04	1604.67	-0.35	0.0	50.0	-2.52	343.84	241.42	1.33	1.367e+04	3.503e+04
247	47	2.192e+04	-1353.93	-0.18	-5.70	0.0	-1.43	218.63	-217.57	-0.33	-1353.93	1.113e+04
		1.113e+04	-1.223e+04	0.31	0.0	50.0	-1.43	212.93	-217.57	-0.33	-1.223e+04	2.192e+04
247	50	2.507e+04	1.468e+04	-0.18	-5.70	0.0	-1.83	250.13	260.96	1.29	1630.60	1.271e+04
		1.271e+04	1630.60	-0.37	0.0	50.0	-1.83	244.43	260.96	1.29	1.468e+04	2.507e+04
247	67	1.947e+04	-330.60	-0.20	-5.70	0.0	-1.32	194.24	-48.13	0.21	-330.60	9903.48
		9903.48	-2733.74	0.07	0.0	50.0	-1.32	188.54	-48.13	0.21	-2733.74	1.947e+04
247	70	2.752e+04	5179.78	-0.17	-5.70	0.0	-1.93	274.51	91.51	0.75	607.26	1.393e+04
		1.393e+04	607.26	-0.13	0.0	50.0	-1.93	268.81	91.51	0.75	5179.78	2.752e+04
248	1	1.246e+04	156.51	0.25	-7.41	0.0	0.13	-244.63	-22.28	-0.65	156.51	1.246e+04
		44.22	-957.38	0.04	0.0	50.0	0.13	-252.04	-22.28	-0.65	-957.38	44.22
248	2	2.308e+04	244.73	0.40	-7.41	0.0	0.05	-454.79	-45.28	-0.69	244.73	2.308e+04
		151.63	-2019.35	0.07	0.0	50.0	0.05	-462.20	-45.28	-0.69	-2019.35	151.63
248	3	9585.55	120.39	0.19	-5.70	0.0	0.10	-188.18	-17.14	-0.50	120.39	9585.55
		34.02	-736.45	0.03	0.0	50.0	0.10	-193.88	-17.14	-0.50	-736.45	34.02
248	4	2.020e+04	208.61	0.34	-5.70	0.0	0.02	-398.33	-40.14	-0.54	208.61	2.020e+04
		141.43	-1798.41	0.07	0.0	50.0	0.02	-404.03	-40.14	-0.54	-1798.41	141.43
248	5	9585.55	120.39	0.19	-5.70	0.0	0.10	-188.18	-17.14	-0.50	120.39	9585.55
		34.02	-736.45	0.03	0.0	50.0	0.10	-193.88	-17.14	-0.50	-736.45	34.02
248	6	1.666e+04	179.20	0.29	-5.70	0.0	0.04	-328.28	-32.47	-0.53	179.20	1.666e+04
		105.62	-1444.42	0.05	0.0	50.0	0.04	-333.98	-32.47	-0.53	-1444.42	105.62
248	16	9366.18	3.197e+04	0.21	-5.70	0.0	-0.08	-183.51	730.07	2.21	-4547.10	9366.18
		48.15	-4547.10	-1.18	0.0	50.0	-0.08	-189.21	730.07	2.21	3.197e+04	48.15
248	17	1.405e+04	4823.17	0.23	-5.70	0.0	0.24	-276.91	-773.54	-3.23	4823.17	1.405e+04
		62.84	-3.387e+04	1.25	0.0	50.0	0.24	-282.61	-773.54	-3.23	-3.387e+04	62.84
248	35	1.698e+04	9192.84	0.18	-5.70	0.0	-0.79	-335.16	207.73	0.17	-1184.49	1.698e+04
		78.53	-1184.49	-0.33	0.0	50.0	-0.79	-340.86	207.73	0.17	9192.84	78.53
248	36	5965.86	8591.96	0.24	-5.70	0.0	0.75	-115.82	198.41	0.42	-1337.79	5965.86
		32.11	-1337.79	-0.32	0.0	50.0	0.75	-121.52	198.41	0.42	8591.96	32.11
248	37	1.745e+04	1613.86	0.20	-5.70	0.0	-0.58	-344.60	-241.89	-1.44	1613.86	1.745e+04
		78.89	-1.049e+04	0.39	0.0	50.0	-0.58	-350.30	-241.89	-1.44	-1.049e+04	78.89
248	38	6437.82	1460.56	0.26	-5.70	0.0	0.96	-125.26	-251.20	-1.19	1460.56	6437.82
		32.46	-1.109e+04	0.40	0.0	50.0	0.96	-130.96	-251.20	-1.19	-1.109e+04	32.46
248	48	1.092e+04	9537.33	0.22	-5.70	0.0	0.04	-214.40	217.73	0.36	-1354.35	1.092e+04
		52.96	-1354.35	-0.35	0.0	50.0	0.04	-220.10	217.73	0.36	9537.33	52.96
248	49	1.250e+04	1630.42	0.22	-5.70	0.0	0.13	-246.02	-261.21	-1.38	1630.42	1.250e+04
		58.04	-1.144e+04	0.42	0.0	50.0	0.13	-251.72	-261.21	-1.38	-1.144e+04	58.04
248	67	1.356e+04	2290.07	0.21	-5.70	0.0	-0.22	-267.02	51.48	-0.29	-280.80	1.356e+04
		63.55	-280.80	-0.08	0.0	50.0	-0.22	-272.72	51.48	-0.29	2290.07	63.55
248	68	9707.59	2079.88	0.23	-5.70	0.0	0.32	-190.35	48.22	-0.21	-334.20	9707.59
		47.32	-334.20	-0.08	0.0	50.0	0.32	-196.05	48.22	-0.21	2079.88	47.32
248	69	1.371e+04	610.27	0.21	-5.70	0.0	-0.15	-270.07	-91.69	-0.81	610.27	1.371e+04
		63.67	-3977.56	0.15	0.0	50.0	-0.15	-275.77	-91.69	-0.81	-3977.56	63.67
248	70	9859.87	556.87	0.23	-5.70	0.0	0.38	-193.40	-94.95	-0.72	556.87	9859.87
		47.44	-4187.75	0.15	0.0	50.0	0.38	-199.10	-94.95	-0.72	-4187.75	47.44
249	1	2.967e+04	-77.66	0.08	-9.63	0.0	-9.58	-4.62	-0.09	-0.02	-77.66	2.967e+04
		2.905e+04	-83.21	-2.02e-03	0.0	65.0	-9.58	-14.25	-0.09	-0.02	-83.21	2.905e+04
249	2	4.362e+04	91.92	0.12	-9.63	0.0	-19.05	-4.16	-0.04	-0.02	91.92	4.362e+04
		4.304e+04	89.59	2.83e-03	0.0	65.0	-19.05	-13.79	-0.04	-0.02	89.59	4.304e+04
249	3	2.282e+04	-59.74	0.06	-7.41	0.0	-7.37	-3.55	-0.07	-0.01	-59.74	2.282e+04
		2.235e+04	-64.01	-1.56e-03	0.0	65.0	-7.37	-10.96	-0.07	-0.01	-64.01	2.235e+04
249	4	3.677e+04	109.84	0.10	-7.41	0.0	-16.83	-3.10	-0.02	-0.02	109.84	3.677e+04
		3.633e+04	108.79	3.30e-03	0.0	65.0	-16.83	-10.51	-0.02	-0.02	108.79	3.633e+04
249	5	2.282e+04	-59.74	0.06	-7.41	0.0	-7.37	-3.55	-0.07	-0.01	-59.74	2.282e+04

		2.235e+04	-64.01	-1.56e-03	0.0	65.0	-7.37	-10.96	-0.07	-0.01	-64.01	2.235e+04
249	6	3.212e+04	53.32	0.09	-7.41	0.0	-13.68	-3.25	-0.03	-0.02	53.32	3.212e+04
		3.167e+04	51.19	1.68e-03	0.0	65.0	-13.68	-10.66	-0.03	-0.02	51.19	3.167e+04
249	15	2.535e+04	-7468.50	0.02	-7.41	0.0	1.07	59.24	-2.88	-0.12	-7468.50	2.182e+04
		2.182e+04	-7659.48	-0.21	0.0	65.0	1.07	51.83	-2.88	-0.12	-7659.48	2.535e+04
249	18	2.940e+04	7600.59	0.12	-7.41	0.0	-19.60	-66.16	2.77	0.10	7416.85	2.940e+04
		2.494e+04	7416.85	0.21	0.0	65.0	-19.60	-73.57	2.77	0.10	7600.59	2.494e+04
249	19	2.456e+04	-7467.96	0.03	-7.41	0.0	0.64	47.12	-6.71	-0.55	-7467.96	2.182e+04
		2.182e+04	-7905.84	-0.20	0.0	65.0	0.64	39.71	-6.71	-0.55	-7905.84	2.456e+04
249	22	2.940e+04	7846.95	0.11	-7.41	0.0	-19.17	-54.04	6.59	0.52	7416.31	2.940e+04
		2.573e+04	7416.31	0.20	0.0	65.0	-19.17	-61.45	6.59	0.52	7846.95	2.573e+04
249	28	2.421e+04	-2055.03	0.19	-7.41	0.0	-10.16	-218.26	3.11	0.28	-2270.47	2.421e+04
		1.007e+04	-2270.47	-0.07	0.0	65.0	-10.16	-225.67	3.11	0.28	-2055.03	1.007e+04
249	29	4.022e+04	2218.82	-0.06	-7.41	0.0	-8.37	211.34	-3.22	-0.30	2218.82	2.701e+04
		2.701e+04	1996.13	0.07	0.0	65.0	-8.37	203.93	-3.22	-0.30	1996.13	4.022e+04
249	47	2.533e+04	-2395.93	0.05	-7.41	0.0	-5.94	18.32	-0.99	-0.05	-2395.93	2.440e+04
		2.440e+04	-2461.29	-0.07	0.0	65.0	-5.94	10.91	-0.99	-0.05	-2461.29	2.533e+04
249	50	2.682e+04	2402.40	0.09	-7.41	0.0	-12.59	-25.24	0.87	0.02	2344.29	2.682e+04
		2.496e+04	2344.29	0.07	0.0	65.0	-12.59	-32.65	0.87	0.02	2402.40	2.496e+04
249	51	2.506e+04	-2395.72	0.06	-7.41	0.0	-6.09	14.27	-2.33	-0.20	-2395.72	2.440e+04
		2.440e+04	-2547.51	-0.06	0.0	65.0	-6.09	6.86	-2.33	-0.20	-2547.51	2.506e+04
249	54	2.682e+04	2488.61	0.08	-7.41	0.0	-12.44	-21.19	2.21	0.17	2344.08	2.682e+04
		2.523e+04	2344.08	0.06	0.0	65.0	-12.44	-28.60	2.21	0.17	2488.61	2.523e+04
249	60	2.516e+04	-667.71	0.11	-7.41	0.0	-9.65	-77.89	1.06	0.09	-740.74	2.516e+04
		1.995e+04	-740.74	-0.02	0.0	65.0	-9.65	-85.30	1.06	0.09	-667.71	1.995e+04
249	61	3.034e+04	689.10	0.03	-7.41	0.0	-8.88	70.97	-1.17	-0.12	689.10	2.607e+04
		2.607e+04	608.82	0.02	0.0	65.0	-8.88	63.56	-1.17	-0.12	608.82	3.034e+04
250	2	2.278e+04	247.31	-0.39	-7.41	0.0	-3.36	456.19	27.24	-2.45	-1114.84	151.10
		151.10	-1114.84	-0.04	0.0	50.0	-3.36	448.78	27.24	-2.45	247.31	2.278e+04
250	3	9640.14	131.93	-0.19	-5.70	0.0	-1.31	194.95	10.32	-0.94	-384.25	35.13
		35.13	-384.25	-0.01	0.0	50.0	-1.31	189.25	10.32	-0.94	131.93	9640.14
250	5	9640.14	131.93	-0.19	-5.70	0.0	-1.31	194.95	10.32	-0.94	-384.25	35.13
		35.13	-384.25	-0.01	0.0	50.0	-1.31	189.25	10.32	-0.94	131.93	9640.14
250	6	1.647e+04	182.47	-0.28	-5.70	0.0	-2.42	330.12	19.54	-1.76	-794.46	105.41
		105.41	-794.46	-0.03	0.0	50.0	-2.42	324.42	19.54	-1.76	182.47	1.647e+04
250	15	8688.24	3.217e+04	-0.19	-5.70	0.0	-0.50	175.64	-738.65	-4.05	3.217e+04	49.27
		49.27	-4771.22	1.19	0.0	50.0	-0.50	169.94	-738.65	-4.05	-4771.22	8688.24
250	18	1.469e+04	5065.40	-0.24	-5.70	0.0	-2.78	295.37	764.83	1.68	-3.319e+04	63.15
		63.15	-3.319e+04	-1.22	0.0	50.0	-2.78	289.67	764.83	1.68	5065.40	1.469e+04
250	20	1.181e+04	3.242e+04	-0.18	-5.70	0.0	-0.88	237.76	-743.43	-3.93	3.242e+04	62.90
		62.90	-4747.44	1.19	0.0	50.0	-0.88	232.06	-743.43	-3.93	-4747.44	1.181e+04
250	21	1.157e+04	5041.63	-0.25	-5.70	0.0	-2.40	233.24	769.61	1.55	-3.344e+04	49.53
		49.53	-3.344e+04	-1.23	0.0	50.0	-2.40	227.54	769.61	1.55	5041.63	1.157e+04
250	29	6333.79	1575.80	-0.25	-5.70	0.0	-1.19	128.90	241.02	-0.60	-1.044e+04	31.17
		31.17	-1.044e+04	-0.38	0.0	50.0	-1.19	123.20	241.02	-0.60	1575.80	6333.79
250	30	1.781e+04	1661.65	-0.19	-5.70	0.0	-2.64	357.45	236.60	-0.10	-1.021e+04	80.94
		80.94	-1.021e+04	-0.38	0.0	50.0	-2.64	351.75	236.60	-0.10	1661.65	1.781e+04
250	47	1.068e+04	9898.39	-0.21	-5.70	0.0	-1.27	215.45	-226.27	-2.10	9898.39	53.80
		53.80	-1419.37	0.37	0.0	50.0	-1.27	209.75	-226.27	-2.10	-1419.37	1.068e+04
250	50	1.269e+04	1713.56	-0.22	-5.70	0.0	-2.01	255.56	252.45	-0.27	-1.091e+04	58.62
		58.62	-1.091e+04	-0.40	0.0	50.0	-2.01	249.86	252.45	-0.27	1713.56	1.269e+04
250	52	1.177e+04	9985.78	-0.20	-5.70	0.0	-1.40	237.07	-227.94	-2.06	9985.78	58.55
		58.55	-1411.14	0.37	0.0	50.0	-1.40	231.37	-227.94	-2.06	-1411.14	1.177e+04
250	53	1.161e+04	1705.33	-0.23	-5.70	0.0	-1.88	233.94	254.12	-0.32	-1.100e+04	53.88
		53.88	-1.100e+04	-0.40	0.0	50.0	-1.88	228.24	254.12	-0.32	1705.33	1.161e+04
250	61	9822.27	600.91	-0.23	-5.70	0.0	-1.48	198.34	85.73	-1.01	-3672.27	47.53
		47.53	-3672.27	-0.13	0.0	50.0	-1.48	192.64	85.73	-1.01	600.91	9822.27
250	62	1.380e+04	630.50	-0.21	-5.70	0.0	-1.98	277.56	84.20	-0.84	-3592.92	64.78
		64.78	-3592.92	-0.13	0.0	50.0	-1.98	271.86	84.20	-0.84	630.50	1.380e+04
251	1	2.974e+04	-72.11	-0.08	-9.63	0.0	-9.58	5.02	-0.09	-0.02	-72.11	2.965e+04
		2.965e+04	-77.66	2.35e-03	0.0	65.0	-9.58	-4.62	-0.09	-0.02	-77.66	2.967e+04
251	2	4.368e+04	94.25	-0.12	-9.63	0.0	-19.05	5.47	-0.04	-0.02	94.25	4.358e+04
		4.358e+04	91.92	-2.35e-03	0.0	65.0	-19.05	-4.16	-0.04	-0.02	91.92	4.362e+04
251	3	2.288e+04	-55.47	-0.06	-7.41	0.0	-7.37	3.86	-0.07	-0.01	-55.47	2.281e+04
		2.281e+04	-59.74	1.81e-03	0.0	65.0	-7.37	-3.55	-0.07	-0.01	-59.74	2.282e+04
251	4	3.682e+04	110.90	-0.10	-7.41	0.0	-16.83	4.31	-0.02	-0.02	110.90	3.673e+04
		3.673e+04	109.84	-2.89e-03	0.0	65.0	-16.83	-3.10	-0.02	-0.02	109.84	3.677e+04
251	5	2.288e+04	-55.47	-0.06	-7.41	0.0	-7.37	3.86	-0.07	-0.01	-55.47	2.281e+04
		2.281e+04	-59.74	1.81e-03	0.0	65.0	-7.37	-3.55	-0.07	-0.01	-59.74	2.282e+04
251	6	3.217e+04	55.44	-0.08	-7.41	0.0	-13.68	4.16	-0.03	-0.02	55.44	3.209e+04
		3.209e+04	53.32	-1.33e-03	0.0	65.0	-13.68	-3.25	-0.03	-0.02	53.32	3.212e+04
251	15	2.182e+04	-7285.37	-0.10	-7.41	0.0	1.07	66.65	-2.88	-0.12	-7285.37	1.764e+04
		1.764e+04	-7468.50	0.21	0.0	65.0	1.07	59.24	-2.88	-0.12	-7468.50	2.182e+04
251	18	3.355e+04	7416.85	-0.04	-7.41	0.0	-19.60	-58.75	2.77	0.10	7240.97	3.355e+04
		2.940e+04	7240.97	-0.21	0.0	65.0	-19.60	-66.16	2.77	0.10	7416.85	2.940e+04
251	20	2.524e+04	-7475.56	-0.03	-7.41	0.0	-0.70	-49.81	3.15	0.47	-7678.59	2.524e+04
		2.168e+04	-7678.59	0.21	0.0	65.0	-0.70	-57.22	3.15	0.47	-7475.56	2.168e+04

251	21	2.954e+04	7634.20	-0.11	-7.41	0.0	-17.83	57.71	-3.27	-0.50	7634.20	2.595e+04
		2.595e+04	7423.91	-0.20	0.0	65.0	-17.83	50.30	-3.27	-0.50	7423.91	2.954e+04
251	27	2.470e+04	-1985.27	-0.21	-7.41	0.0	-2.83	217.79	-4.25	-0.32	-1985.27	1.048e+04
		1.048e+04	-2248.74	0.07	0.0	65.0	-2.83	210.38	-4.25	-0.32	-2248.74	2.470e+04
251	30	4.071e+04	2197.09	0.08	-7.41	0.0	-15.70	-209.89	4.14	0.29	1940.87	4.071e+04
		2.653e+04	1940.87	-0.06	0.0	65.0	-15.70	-217.30	4.14	0.29	2197.09	2.653e+04
251	47	2.440e+04	-2333.14	-0.08	-7.41	0.0	-5.94	25.73	-0.99	-0.05	-2333.14	2.294e+04
		2.294e+04	-2395.93	0.07	0.0	65.0	-5.94	18.32	-0.99	-0.05	-2395.93	2.440e+04
251	50	2.825e+04	2344.29	-0.06	-7.41	0.0	-12.59	-17.83	0.87	0.02	2288.75	2.825e+04
		2.682e+04	2288.75	-0.07	0.0	65.0	-12.59	-25.24	0.87	0.02	2344.29	2.682e+04
251	52	2.559e+04	-2398.29	-0.05	-7.41	0.0	-6.56	-14.80	1.12	0.16	-2470.31	2.559e+04
		2.436e+04	-2470.31	0.07	0.0	65.0	-6.56	-22.21	1.12	0.16	-2398.29	2.436e+04
251	53	2.687e+04	2425.92	-0.08	-7.41	0.0	-11.97	22.70	-1.23	-0.18	2425.92	2.560e+04
		2.560e+04	2346.64	-0.06	0.0	65.0	-11.97	15.29	-1.23	-0.18	2346.64	2.687e+04
251	59	2.533e+04	-640.56	-0.12	-7.41	0.0	-7.11	78.08	-1.50	-0.12	-640.56	2.039e+04
		2.039e+04	-733.61	0.02	0.0	65.0	-7.11	70.67	-1.50	-0.12	-733.61	2.533e+04
251	62	3.080e+04	681.96	-0.03	-7.41	0.0	-11.42	-70.18	1.38	0.09	596.16	3.080e+04
		2.590e+04	596.16	-0.02	0.0	65.0	-11.42	-77.59	1.38	0.09	681.96	2.590e+04
252	1	2.904e+04	744.89	0.08	-4.08	0.0	0.39	-176.78	34.36	1.88	-199.95	2.904e+04
		2.412e+04	-199.95	-1.31e-03	0.0	27.5	0.39	-180.86	34.36	1.88	744.89	2.412e+04
252	2	4.459e+04	709.35	0.12	-4.08	0.0	0.71	60.16	17.00	3.89	241.98	4.299e+04
		4.299e+04	241.98	4.28e-03	0.0	27.5	0.71	56.08	17.00	3.89	709.35	4.459e+04
252	3	2.234e+04	573.00	0.06	-3.13	0.0	0.30	-135.98	26.43	1.45	-153.81	2.234e+04
		1.856e+04	-153.81	-1.00e-03	0.0	27.5	0.30	-139.12	26.43	1.45	573.00	1.856e+04
252	5	2.234e+04	573.00	0.06	-3.13	0.0	0.30	-135.98	26.43	1.45	-153.81	2.234e+04
		1.856e+04	-153.81	-1.00e-03	0.0	27.5	0.30	-139.12	26.43	1.45	573.00	1.856e+04
252	6	3.220e+04	549.30	0.09	-3.14	0.0	0.52	21.98	14.85	2.79	140.81	3.164e+04
		3.164e+04	140.81	2.73e-03	0.0	27.5	0.52	18.84	14.85	2.79	549.30	3.220e+04
252	19	2.455e+04	-4171.28	0.05	-3.14	0.0	-0.38	-64.92	566.01	-5.01	-1.973e+04	2.455e+04
		2.272e+04	-1.973e+04	-0.25	0.0	27.5	-0.38	-68.05	566.01	-5.01	-4171.28	2.272e+04
252	22	2.571e+04	1.960e+04	0.09	-3.14	0.0	1.12	-112.27	-520.10	8.71	1.960e+04	2.571e+04
		2.258e+04	5303.06	0.25	0.0	27.5	1.12	-115.41	-520.10	8.71	5303.06	2.258e+04
252	27	3.783e+04	-599.35	0.03	-3.13	0.0	-2.92	-166.28	204.30	0.17	-6220.80	3.783e+04
		3.321e+04	-6220.80	-0.08	0.0	27.5	-2.92	-169.41	204.30	0.17	-599.35	3.321e+04
252	28	1.047e+04	-1273.61	0.11	-3.13	0.0	3.57	16.62	151.11	-0.37	-5422.61	1.047e+04
		1.006e+04	-5422.61	-0.07	0.0	27.5	3.57	13.48	151.11	-0.37	-1273.61	1.006e+04
252	29	4.020e+04	5291.77	0.03	-3.13	0.0	-2.83	-193.81	-105.19	4.07	5291.77	4.020e+04
		3.483e+04	2405.39	0.07	0.0	27.5	-2.83	-196.95	-105.19	4.07	2405.39	3.483e+04
252	30	1.243e+04	6089.96	0.11	-3.13	0.0	3.66	-10.92	-158.39	3.53	6089.96	1.243e+04
		1.209e+04	1731.12	0.08	0.0	27.5	3.66	-14.05	-158.39	3.53	1731.12	1.209e+04
252	51	2.505e+04	-934.23	0.06	-3.14	0.0	0.11	-81.73	196.75	-0.35	-6342.91	2.505e+04
		2.275e+04	-6342.91	-0.08	0.0	27.5	0.11	-84.87	196.75	-0.35	-934.23	2.275e+04
252	54	2.521e+04	6212.06	0.08	-3.14	0.0	0.62	-95.46	-150.83	4.05	6212.06	2.521e+04
		2.254e+04	2066.01	0.08	0.0	27.5	0.62	-98.59	-150.83	4.05	2066.01	2.254e+04
252	59	2.956e+04	203.10	0.06	-3.14	0.0	-0.77	-115.90	81.40	1.32	-2036.41	2.956e+04
		2.633e+04	-2036.41	-0.03	0.0	27.5	-0.77	-119.03	81.40	1.32	203.10	2.633e+04
252	60	1.994e+04	-28.01	0.08	-3.13	0.0	1.48	-52.52	63.09	1.13	-1760.65	1.994e+04
		1.845e+04	-1760.65	-0.02	0.0	27.5	1.48	-55.66	63.09	1.13	-28.01	1.845e+04
252	61	3.032e+04	1629.81	0.06	-3.14	0.0	-0.74	-124.67	-17.17	2.57	1629.81	3.032e+04
		2.685e+04	1159.79	0.02	0.0	27.5	-0.74	-127.81	-17.17	2.57	1159.79	2.685e+04
252	62	2.070e+04	1905.56	0.09	-3.14	0.0	1.50	-61.30	-35.49	2.38	1905.56	2.070e+04
		1.897e+04	928.68	0.03	0.0	27.5	1.50	-64.43	-35.49	2.38	928.68	1.897e+04
253	2	4.503e+04	1609.47	-0.32	-7.41	0.0	-3.36	448.78	27.24	-2.45	247.31	2.278e+04
		2.278e+04	247.31	-0.03	0.0	50.0	-3.36	441.37	27.24	-2.45	1609.47	2.278e+04
253	3	1.896e+04	648.12	-0.16	-5.70	0.0	-1.31	189.25	10.32	-0.94	131.93	9640.14
		9640.14	131.93	-9.25e-03	0.0	50.0	-1.31	183.55	10.32	-0.94	648.12	1.896e+04
253	5	1.896e+04	648.12	-0.16	-5.70	0.0	-1.31	189.25	10.32	-0.94	131.93	9640.14
		9640.14	131.93	-9.25e-03	0.0	50.0	-1.31	183.55	10.32	-0.94	648.12	1.896e+04
253	6	3.255e+04	1159.39	-0.23	-5.70	0.0	-2.42	324.42	19.54	-1.76	182.47	1.647e+04
		1.647e+04	182.47	-0.02	0.0	50.0	-2.42	318.72	19.54	-1.76	1159.39	3.255e+04
253	15	1.704e+04	-4771.22	-0.17	-5.70	0.0	-0.50	169.94	-738.65	-4.05	-4771.22	8688.24
		8688.24	-4.169e+04	1.03	0.0	50.0	-0.50	164.24	-738.65	-4.05	-4.169e+04	1.704e+04
253	18	2.903e+04	4.329e+04	-0.19	-5.70	0.0	-2.78	289.67	764.83	1.68	5065.40	1.469e+04
		1.469e+04	5065.40	-1.06	0.0	50.0	-2.78	283.97	764.83	1.68	4.329e+04	2.903e+04
253	20	2.327e+04	-4747.44	-0.14	-5.70	0.0	-0.88	232.06	-743.43	-3.93	-4747.44	1.181e+04
		1.181e+04	-4.192e+04	1.04	0.0	50.0	-0.88	226.36	-743.43	-3.93	-4.192e+04	2.327e+04
253	21	2.280e+04	4.352e+04	-0.22	-5.70	0.0	-2.40	227.54	769.61	1.55	5041.63	1.157e+04
		1.157e+04	5041.63	-1.06	0.0	50.0	-2.40	221.84	769.61	1.55	4.352e+04	2.280e+04
253	27	1.082e+04	-1367.46	-0.22	-5.70	0.0	-0.64	107.85	-210.42	-2.27	-1367.46	5566.41
		5566.41	-1.183e+04	0.30	0.0	50.0	-0.64	102.15	-210.42	-2.27	-1.183e+04	1.082e+04
253	30	3.526e+04	1.344e+04	-0.14	-5.70	0.0	-2.64	351.75	236.60	-0.10	1661.65	1.781e+04
		1.781e+04	1661.65	-0.33	0.0	50.0	-2.64	346.05	236.60	-0.10	1.344e+04	3.526e+04
253	47	2.103e+04	-1419.37	-0.17	-5.70	0.0	-1.27	209.75	-226.27	-2.10	-1419.37	1.068e+04
		1.068e+04	-1.273e+04	0.32	0.0	50.0	-1.27	204.05	-226.27	-2.10	-1.273e+04	2.103e+04
253	50	2.504e+04	1.433e+04	-0.18	-5.70	0.0	-2.01	249.86	252.45	-0.27	1713.56	1.269e+04
		1.269e+04	1713.56	-0.35	0.0	50.0	-2.01	244.16	252.45	-0.27	1.433e+04	2.504e+04
253	52	2.319e+04	-1411.14	-0.17	-5.70	0.0	-1.40	231.37	-227.94	-2.06	-1411.14	1.177e+04

		1.177e+04	-1.281e+04	0.32	0.0	50.0	-1.40	225.67	-227.94	-2.06	-1.281e+04	2.319e+04
253	53	2.288e+04	1.441e+04	-0.19	-5.70	0.0	-1.88	228.24	254.12	-0.32	1705.33	1.161e+04
		1.161e+04	1705.33	-0.35	0.0	50.0	-1.88	222.54	254.12	-0.32	1.441e+04	2.288e+04
253	59	1.882e+04	-336.31	-0.19	-5.70	0.0	-1.30	187.74	-58.02	-1.54	-336.31	9577.17
		9577.17	-3218.31	0.09	0.0	50.0	-1.30	182.04	-58.02	-1.54	-3218.31	1.882e+04
253	62	2.725e+04	4821.32	-0.16	-5.70	0.0	-1.98	271.86	84.20	-0.84	630.50	1.380e+04
		1.380e+04	630.50	-0.11	0.0	50.0	-1.98	266.16	84.20	-0.84	4821.32	2.725e+04
254	2	2.252e+04	243.26	0.39	-7.41	0.0	0.27	-443.77	-26.98	2.50	243.26	2.252e+04
		149.11	-1105.66	0.04	0.0	50.0	0.27	-451.18	-26.98	2.50	-1105.66	149.11
254	3	9429.75	131.26	0.19	-5.70	0.0	0.10	-185.07	-10.28	0.97	131.26	9429.75
		33.59	-382.98	0.01	0.0	50.0	0.10	-190.77	-10.28	0.97	-382.98	33.59
254	5	9429.75	131.26	0.19	-5.70	0.0	0.10	-185.07	-10.28	0.97	131.26	9429.75
		33.59	-382.98	0.01	0.0	50.0	0.10	-190.77	-10.28	0.97	-382.98	33.59
254	6	1.627e+04	179.67	0.28	-5.70	0.0	0.19	-320.52	-19.36	1.80	179.67	1.627e+04
		103.89	-788.17	0.03	0.0	50.0	0.19	-326.22	-19.36	1.80	-788.17	103.89
254	15	1.184e+04	3.226e+04	0.18	-5.70	0.0	-0.88	-232.73	739.91	4.14	-4728.21	1.184e+04
		62.52	-4728.21	-1.19	0.0	50.0	-0.88	-238.43	739.91	4.14	3.226e+04	62.52
254	18	1.112e+04	5019.78	0.25	-5.70	0.0	1.14	-218.69	-765.92	-1.70	5019.78	1.112e+04
		46.83	-3.327e+04	1.23	0.0	50.0	1.14	-224.39	-765.92	-1.70	-3.327e+04	46.83
254	19	1.152e+04	3.244e+04	0.18	-5.70	0.0	-0.83	-226.31	743.43	4.16	-4730.18	1.152e+04
		61.24	-4730.18	-1.19	0.0	50.0	-0.83	-232.01	743.43	4.16	3.244e+04	61.24
254	22	1.145e+04	5021.75	0.25	-5.70	0.0	1.08	-225.11	-769.44	-1.72	5021.75	1.145e+04
		48.12	-3.345e+04	1.23	0.0	50.0	1.08	-230.81	-769.44	-1.72	-3.345e+04	48.12
254	26	6183.45	1533.91	0.25	-5.70	0.0	1.08	-120.22	-236.72	0.77	1533.91	6183.45
		30.01	-1.027e+04	0.38	0.0	50.0	1.08	-125.92	-236.72	0.77	-1.027e+04	30.01
254	29	1.758e+04	1654.81	0.19	-5.70	0.0	-0.36	-347.22	-236.64	0.08	1654.81	1.758e+04
		79.05	-1.021e+04	0.38	0.0	50.0	-0.36	-352.92	-236.64	0.08	-1.021e+04	79.05
254	47	1.164e+04	9929.41	0.20	-5.70	0.0	-0.20	-228.88	226.77	2.15	-1405.94	1.164e+04
		57.40	-1405.94	-0.37	0.0	50.0	-0.20	-234.58	226.77	2.15	9929.41	57.40
254	50	1.132e+04	1697.51	0.23	-5.70	0.0	0.46	-222.54	-252.78	0.29	1697.51	1.132e+04
		51.96	-1.094e+04	0.40	0.0	50.0	0.46	-228.24	-252.78	0.29	-1.094e+04	51.96
254	51	1.154e+04	9992.51	0.20	-5.70	0.0	-0.18	-226.74	228.00	2.16	-1406.59	1.154e+04
		56.97	-1406.59	-0.37	0.0	50.0	-0.18	-232.44	228.00	2.16	9992.51	56.97
254	54	1.143e+04	1698.16	0.23	-5.70	0.0	0.44	-224.68	-254.01	0.28	1698.16	1.143e+04
		52.39	-1.100e+04	0.40	0.0	50.0	0.44	-230.38	-254.01	0.28	-1.100e+04	52.39
254	61	1.359e+04	627.26	0.21	-5.70	0.0	-0.05	-267.60	-84.16	0.85	627.26	1.359e+04
		63.13	-3590.96	0.13	0.0	50.0	-0.05	-273.30	-84.16	0.85	-3590.96	63.13
254	62	9638.06	597.98	0.23	-5.70	0.0	0.45	-188.99	-85.59	1.02	597.98	9638.06
		46.13	-3671.25	0.13	0.0	50.0	0.45	-194.69	-85.59	1.02	-3671.25	46.13
255	2	3.320e+04	-827.06	0.09	-9.63	0.0	-24.01	-3.94	-0.81	0.02	-827.06	3.320e+04
		3.263e+04	-879.64	-0.02	0.0	65.0	-24.01	-13.57	-0.81	0.02	-879.64	3.263e+04
255	3	1.868e+04	-388.73	0.05	-7.41	0.0	-8.66	-3.54	-0.34	0.01	-388.73	1.868e+04
		1.821e+04	-410.77	-0.01	0.0	65.0	-8.66	-10.95	-0.34	0.01	-410.77	1.821e+04
255	5	1.868e+04	-388.73	0.05	-7.41	0.0	-8.66	-3.54	-0.34	0.01	-388.73	1.868e+04
		1.821e+04	-410.77	-0.01	0.0	65.0	-8.66	-10.95	-0.34	0.01	-410.77	1.821e+04
255	6	2.462e+04	-603.20	0.07	-7.41	0.0	-17.16	-3.09	-0.58	0.02	-603.20	2.462e+04
		2.418e+04	-641.20	-0.02	0.0	65.0	-17.16	-10.50	-0.58	0.02	-641.20	2.418e+04
255	15	1.745e+04	-6069.83	-8.51e-03	-7.41	0.0	16.32	57.40	-4.94	-0.26	-6069.83	1.745e+04
		1.402e+04	-6389.51	-0.17	0.0	65.0	16.32	49.99	-4.94	-0.26	-6389.51	1.402e+04
255	18	2.690e+04	5429.72	0.11	-7.41	0.0	-38.75	-64.20	4.11	0.28	5163.69	2.690e+04
		2.256e+04	5163.69	0.14	0.0	65.0	-38.75	-71.61	4.11	0.28	5429.72	2.256e+04
255	19	1.582e+04	-6064.39	0.02	-7.41	0.0	15.68	32.38	-6.20	-0.60	-6064.39	1.582e+04
		1.402e+04	-6464.33	-0.16	0.0	65.0	15.68	24.97	-6.20	-0.60	-6464.33	1.402e+04
255	22	2.691e+04	5504.54	0.09	-7.41	0.0	-38.11	-39.19	5.38	0.62	5158.24	2.691e+04
		2.418e+04	5158.24	0.14	0.0	65.0	-38.11	-46.60	5.38	0.62	5504.54	2.418e+04
255	28	1.832e+04	-1262.28	0.17	-7.41	0.0	-5.87	-218.51	13.00	0.86	-1262.28	1.832e+04
		4110.81	-2106.08	-0.07	0.0	65.0	-5.87	-225.92	13.00	0.86	-2106.08	4110.81
255	29	3.589e+04	1199.94	-0.06	-7.41	0.0	-16.56	211.71	-13.82	-0.83	1199.94	3.589e+04
		2.261e+04	302.49	0.05	0.0	65.0	-16.56	204.30	-13.82	-0.83	302.49	2.261e+04
255	47	1.930e+04	-2241.97	0.04	-7.41	0.0	-2.42	17.76	-1.97	-0.08	-2241.97	1.930e+04
		1.841e+04	-2369.45	-0.06	0.0	65.0	-2.42	10.35	-1.97	-0.08	-2369.45	1.841e+04
255	50	2.251e+04	1409.66	0.07	-7.41	0.0	-20.01	-24.57	1.14	0.11	1335.83	2.251e+04
		2.070e+04	1335.83	0.04	0.0	65.0	-20.01	-31.98	1.14	0.11	1409.66	2.070e+04
255	51	1.875e+04	-2240.06	0.04	-7.41	0.0	-2.64	9.21	-2.42	-0.20	-2240.06	1.875e+04
		1.841e+04	-2396.30	-0.06	0.0	65.0	-2.64	1.80	-2.42	-0.20	-2396.30	1.841e+04
255	54	2.251e+04	1436.50	0.07	-7.41	0.0	-19.78	-16.02	1.59	0.23	1333.92	2.251e+04
		2.125e+04	1333.92	0.04	0.0	65.0	-19.78	-23.43	1.59	0.23	1436.50	2.125e+04
255	60	1.978e+04	-703.65	0.10	-7.41	0.0	-9.59	-77.93	4.24	0.31	-703.65	1.978e+04
		1.455e+04	-978.70	-0.03	0.0	65.0	-9.59	-85.34	4.24	0.31	-978.70	1.455e+04
255	61	2.545e+04	72.55	0.02	-7.41	0.0	-12.84	71.12	-5.06	-0.28	72.55	2.545e+04
		2.115e+04	-256.14	7.04e-03	0.0	65.0	-12.84	63.71	-5.06	-0.28	-256.14	2.115e+04
256	2	1.905e+04	518.79	-0.31	-7.41	0.0	-3.57	381.91	18.61	-8.61	-411.54	1.905e+04
		137.62	-411.54	-0.01	0.0	50.0	-3.57	374.50	18.61	-8.61	518.79	137.62
256	3	8139.59	222.88	-0.15	-5.70	0.0	-1.32	165.04	6.68	-3.57	-111.30	8139.59
		30.15	-111.30	-2.55e-03	0.0	50.0	-1.32	159.34	6.68	-3.57	222.88	30.15
256	5	8139.59	222.88	-0.15	-5.70	0.0	-1.32	165.04	6.68	-3.57	-111.30	8139.59
		30.15	-111.30	-2.55e-03	0.0	50.0	-1.32	159.34	6.68	-3.57	222.88	30.15

256	6	1.378e+04	375.58	-0.23	-5.70	0.0	-2.55	276.62	13.30	-6.21	-289.20	95.76
		95.76	-289.20	-8.07e-03	0.0	50.0	-2.55	270.92	13.30	-6.21	375.58	1.378e+04
256	15	5987.63	3.289e+04	-0.13	-5.70	0.0	0.72	121.69	-772.38	-7.18	3.289e+04	45.78
		45.78	-5729.34	1.21	0.0	50.0	0.72	115.99	-772.38	-7.18	-5729.34	5987.63
256	18	1.368e+04	6266.71	-0.22	-5.70	0.0	-4.10	275.33	789.71	-1.55	-3.322e+04	53.89
		53.89	-3.322e+04	-1.22	0.0	50.0	-4.10	269.63	789.71	-1.55	6266.71	1.368e+04
256	20	8771.29	3.335e+04	-0.12	-5.70	0.0	0.48	177.11	-781.43	-6.76	3.335e+04	58.56
		58.56	-5718.62	1.22	0.0	50.0	0.48	171.41	-781.43	-6.76	-5718.62	8771.29
256	21	1.089e+04	6255.99	-0.23	-5.70	0.0	-3.85	219.92	798.76	-1.97	-3.368e+04	41.11
		41.11	-3.368e+04	-1.23	0.0	50.0	-3.85	214.22	798.76	-1.97	6255.99	1.089e+04
256	29	4717.30	1.997.85	-0.21	-5.70	0.0	-1.77	96.74	253.75	-4.52	-1.068e+04	22.81
		22.81	-1.068e+04	-0.37	0.0	50.0	-1.77	91.04	253.75	-4.52	1.997.85	4717.30
256	30	1.622e+04	2126.74	-0.17	-5.70	0.0	-2.95	325.77	233.99	-2.68	-9577.97	74.63
		74.63	-9577.97	-0.37	0.0	50.0	-2.95	320.07	233.99	-2.68	2126.74	1.622e+04
256	47	8559.24	1.036e+04	-0.16	-5.70	0.0	-0.91	173.07	-239.96	-5.27	1.036e+04	48.33
		48.33	-1641.82	0.38	0.0	50.0	-0.91	167.37	-239.96	-5.27	-1641.82	8559.24
256	50	1.111e+04	2179.20	-0.19	-5.70	0.0	-2.46	223.95	257.30	-3.46	-1.069e+04	51.34
		51.34	-1.069e+04	-0.39	0.0	50.0	-2.46	218.25	257.30	-3.46	2179.20	1.111e+04
256	52	9527.29	1.052e+04	-0.16	-5.70	0.0	-1.00	192.34	-243.12	-5.12	1.052e+04	52.77
		52.77	-1638.13	0.39	0.0	50.0	-1.00	186.64	-243.12	-5.12	-1638.13	9527.29
256	53	1.014e+04	2175.50	-0.19	-5.70	0.0	-2.38	204.68	260.45	-3.60	-1.085e+04	46.90
		46.90	-1.085e+04	-0.39	0.0	50.0	-2.38	198.98	260.45	-3.60	2175.50	1.014e+04
256	61	8042.15	817.50	-0.19	-5.70	0.0	-1.70	162.88	86.99	-4.44	-3530.01	40.50
		40.50	-3530.01	-0.12	0.0	50.0	-1.70	157.18	86.99	-4.44	817.50	8042.15
256	62	1.203e+04	862.16	-0.17	-5.70	0.0	-2.11	242.26	80.14	-3.80	-3146.78	58.46
		58.46	-3146.78	-0.12	0.0	50.0	-2.11	236.56	80.14	-3.80	862.16	1.203e+04
257	2	3.325e+04	-774.47	-0.09	-9.63	0.0	-24.01	5.70	-0.81	0.02	-774.47	3.314e+04
		3.314e+04	-827.06	0.02	0.0	65.0	-24.01	-3.94	-0.81	0.02	-827.06	3.320e+04
257	3	1.873e+04	-366.69	-0.05	-7.41	0.0	-8.66	3.87	-0.34	0.01	-366.69	1.867e+04
		1.867e+04	-388.73	0.01	0.0	65.0	-8.66	-3.54	-0.34	0.01	-388.73	1.868e+04
257	5	1.873e+04	-366.69	-0.05	-7.41	0.0	-8.66	3.87	-0.34	0.01	-366.69	1.867e+04
		1.867e+04	-388.73	0.01	0.0	65.0	-8.66	-3.54	-0.34	0.01	-388.73	1.868e+04
257	6	2.467e+04	-565.21	-0.06	-7.41	0.0	-17.16	4.32	-0.58	0.02	-565.21	2.458e+04
		2.458e+04	-603.20	0.02	0.0	65.0	-17.16	-3.09	-0.58	0.02	-603.20	2.462e+04
257	15	1.402e+04	-5749.39	-0.08	-7.41	0.0	16.32	64.81	-4.94	-0.26	-5749.39	9976.96
		9976.96	-6069.83	0.18	0.0	65.0	16.32	57.40	-4.94	-0.26	-6069.83	1.402e+04
257	18	3.091e+04	5163.69	-0.04	-7.41	0.0	-38.75	-56.79	4.11	0.28	4896.90	3.091e+04
		2.690e+04	4896.90	-0.15	0.0	65.0	-38.75	-64.20	4.11	0.28	5163.69	2.690e+04
257	20	1.672e+04	-6057.65	-0.01	-7.41	0.0	15.36	-38.63	4.46	0.59	-6350.57	1.672e+04
		1.391e+04	-6350.57	0.16	0.0	65.0	15.36	-46.04	4.46	0.59	-6057.65	1.391e+04
257	21	2.702e+04	5498.08	-0.10	-7.41	0.0	-37.79	46.64	-5.28	-0.57	5498.08	2.416e+04
		2.416e+04	5151.51	-0.14	0.0	65.0	-37.79	39.23	-5.28	-0.57	5151.51	2.702e+04
257	27	1.871e+04	-1247.38	-0.19	-7.41	0.0	-0.52	217.06	-14.10	-0.84	-1247.38	4601.51
		4601.51	-2164.83	0.08	0.0	65.0	-0.52	209.65	-14.10	-0.84	-2164.83	1.871e+04
257	30	3.629e+04	1258.69	0.08	-7.41	0.0	-21.91	-209.05	13.27	0.87	394.89	3.629e+04
		2.222e+04	394.89	-0.05	0.0	65.0	-21.91	-216.46	13.27	0.87	1258.69	2.222e+04
257	47	1.841e+04	-2114.25	-0.06	-7.41	0.0	-2.42	25.17	-1.97	-0.08	-2114.25	1.699e+04
		1.699e+04	-2241.97	0.07	0.0	65.0	-2.42	17.76	-1.97	-0.08	-2241.97	1.841e+04
257	50	2.390e+04	1335.83	-0.05	-7.41	0.0	-20.01	-17.16	1.14	0.11	1261.76	2.390e+04
		2.251e+04	1261.76	-0.04	0.0	65.0	-20.01	-24.57	1.14	0.11	1335.83	2.251e+04
257	52	1.934e+04	-2237.79	-0.04	-7.41	0.0	-2.75	-10.80	1.30	0.22	-2323.43	1.934e+04
		1.837e+04	-2323.43	0.06	0.0	65.0	-2.75	-18.21	1.30	0.22	-2237.79	1.837e+04
257	53	2.255e+04	1470.94	-0.07	-7.41	0.0	-19.67	18.81	-2.13	-0.19	1470.94	2.155e+04
		2.155e+04	1331.65	-0.03	0.0	65.0	-19.67	11.40	-2.13	-0.19	1331.65	2.255e+04
257	59	1.991e+04	-663.89	-0.10	-7.41	0.0	-7.73	77.87	-5.15	-0.28	-663.89	1.501e+04
		1.501e+04	-998.96	0.03	0.0	65.0	-7.73	70.46	-5.15	-0.28	-998.96	1.991e+04
257	62	2.588e+04	92.82	-0.02	-7.41	0.0	-14.69	-69.86	4.32	0.31	-188.59	2.588e+04
		2.102e+04	-188.59	-7.44e-03	0.0	65.0	-14.69	-77.27	4.32	0.31	92.82	2.102e+04
258	2	3.716e+04	3307.97	0.09	-4.08	0.0	-0.38	168.37	198.74	15.55	-2157.25	3.259e+04
		3.259e+04	-2157.25	-0.02	0.0	27.5	-0.38	164.29	198.74	15.55	3307.97	3.716e+04
258	3	1.820e+04	1481.62	0.05	-3.14	0.0	-0.21	-94.50	90.68	5.56	-1011.99	1.820e+04
		1.556e+04	-1011.99	-0.01	0.0	27.5	-0.21	-97.64	90.68	5.56	1481.62	1.556e+04
258	5	1.820e+04	1481.62	0.05	-3.14	0.0	-0.21	-94.50	90.68	5.56	-1011.99	1.820e+04
		1.556e+04	-1011.99	-0.01	0.0	27.5	-0.21	-97.64	90.68	5.56	1481.62	1.556e+04
258	6	2.685e+04	2402.86	0.07	-3.14	0.0	-0.28	99.64	144.58	11.11	-1573.10	2.415e+04
		2.415e+04	-1573.10	-0.02	0.0	27.5	-0.28	96.51	144.58	11.11	2402.86	2.685e+04
258	8	1.109e+04	-1.022e+04	0.05	-3.14	0.0	4.33	67.98	171.66	3.39	-1.494e+04	9268.79
		9268.79	-1.494e+04	-0.21	0.0	27.5	4.33	64.85	171.66	3.39	-1.022e+04	1.109e+04
258	9	3.070e+04	1.374e+04	0.06	-3.13	0.0	-4.78	-140.50	42.04	11.06	1.258e+04	3.070e+04
		2.680e+04	1.258e+04	0.19	0.0	27.5	-4.78	-143.64	42.04	11.06	1.374e+04	2.680e+04
258	17	3.087e+04	1.410e+04	0.06	-3.13	0.0	-4.74	-141.77	48.71	13.43	1.275e+04	3.087e+04
		2.693e+04	1.275e+04	0.19	0.0	27.5	-4.74	-144.90	48.71	13.43	1.410e+04	2.693e+04
258	19	1.648e+04	-9993.57	0.03	-3.14	0.0	3.40	26.12	222.28	0.37	-1.610e+04	1.581e+04
		1.581e+04	-1.610e+04	-0.21	0.0	27.5	3.40	22.99	222.28	0.37	-9993.57	1.648e+04
258	28	6170.88	-2969.30	0.09	-3.14	0.0	3.34	77.11	36.41	6.00	-3967.36	4094.37
		4094.37	-3967.36	-0.07	0.0	27.5	3.34	73.97	36.41	6.00	-2969.30	6170.88
258	29	3.588e+04	6485.29	0.02	-3.13	0.0	-3.80	-149.63	177.28	8.45	1606.72	3.588e+04

		3.172e+04	1606.72	0.04	0.0	27.5	-3.80	-152.76	177.28	8.45	6485.29	3.172e+04
258	40	1.646e+04	-2066.77	0.05	-3.13	0.0	1.24	-2.30	126.70	6.01	-5548.43	1.646e+04
		1.635e+04	-5548.43	-0.08	0.0	27.5	1.24	-5.44	126.70	6.01	-2066.77	1.635e+04
258	41	2.352e+04	5582.76	0.06	-3.14	0.0	-1.70	-70.22	86.99	8.45	3187.78	2.352e+04
		2.154e+04	3187.78	0.05	0.0	27.5	-1.70	-73.35	86.99	8.45	5582.76	2.154e+04
258	49	2.357e+04	5697.44	0.06	-3.14	0.0	-1.68	-70.62	89.11	9.20	3244.06	2.357e+04
		2.159e+04	3244.06	0.05	0.0	27.5	-1.68	-73.75	89.11	9.20	5697.44	2.159e+04
258	51	1.873e+04	-1976.27	0.05	-3.14	0.0	0.92	-16.89	144.50	5.03	-5947.77	1.873e+04
		1.823e+04	-5947.77	-0.08	0.0	27.5	0.92	-20.03	144.50	5.03	-1976.27	1.823e+04
258	60	1.456e+04	221.44	0.07	-3.14	0.0	0.98	2.36	81.74	6.85	-2025.10	1.456e+04
		1.454e+04	-2025.10	-0.03	0.0	27.5	0.98	-0.77	81.74	6.85	221.44	1.454e+04
258	61	2.544e+04	3294.55	0.05	-3.14	0.0	-1.43	-74.88	131.96	7.60	-335.55	2.544e+04
		2.334e+04	-335.55	5.81e-03	0.0	27.5	-1.43	-78.02	131.96	7.60	3294.55	2.334e+04
259	2	3.759e+04	1449.12	-0.25	-7.41	0.0	-3.57	374.50	18.61	-8.61	518.79	1.905e+04
		1.905e+04	518.79	5.70e-03	0.0	50.0	-3.57	367.09	18.61	-8.61	1449.12	3.759e+04
259	3	1.596e+04	557.05	-0.13	-5.70	0.0	-1.32	159.34	6.68	-3.57	222.88	1.596e+04
		8139.59	222.88	4.88e-03	0.0	50.0	-1.32	153.64	6.68	-3.57	557.05	1.596e+04
259	5	1.596e+04	557.05	-0.13	-5.70	0.0	-1.32	159.34	6.68	-3.57	222.88	1.596e+04
		8139.59	222.88	4.88e-03	0.0	50.0	-1.32	153.64	6.68	-3.57	557.05	1.596e+04
259	6	2.719e+04	1040.35	-0.18	-5.70	0.0	-2.55	270.92	13.30	-6.21	375.58	2.719e+04
		1.378e+04	375.58	4.45e-03	0.0	50.0	-2.55	265.22	13.30	-6.21	1040.35	2.719e+04
259	15	1.164e+04	-5729.34	-0.11	-5.70	0.0	0.72	115.99	-772.38	-7.18	-5729.34	5987.63
		5987.63	-4.435e+04	1.02	0.0	50.0	0.72	110.29	-772.38	-7.18	-4.435e+04	1.164e+04
259	18	2.702e+04	4.575e+04	-0.17	-5.70	0.0	-4.10	269.63	789.71	-1.55	6266.71	1.368e+04
		1.368e+04	6266.71	-1.01	0.0	50.0	-4.10	263.93	789.71	-1.55	4.575e+04	2.702e+04
259	20	1.720e+04	-5718.62	-0.09	-5.70	0.0	0.48	171.41	-781.43	-6.76	-5718.62	8771.29
		8771.29	-4.479e+04	1.03	0.0	50.0	0.48	165.71	-781.43	-6.76	-4.479e+04	1.720e+04
259	21	2.146e+04	4.619e+04	-0.19	-5.70	0.0	-3.85	214.22	798.76	-1.97	6255.99	1.089e+04
		1.089e+04	6255.99	-1.02	0.0	50.0	-3.85	208.52	798.76	-1.97	4.619e+04	2.146e+04
259	27	6580.78	-1589.37	-0.17	-5.70	0.0	-0.43	65.56	-216.66	-6.04	-1589.37	3445.40
		3445.40	-1.242e+04	0.30	0.0	50.0	-0.43	59.86	-216.66	-6.04	-1.242e+04	6580.78
259	30	3.208e+04	1.382e+04	-0.11	-5.70	0.0	-2.95	320.07	233.99	-2.68	2126.74	1.622e+04
		1.622e+04	2126.74	-0.29	0.0	50.0	-2.95	314.37	233.99	-2.68	1.382e+04	3.208e+04
259	47	1.679e+04	-1641.82	-0.13	-5.70	0.0	-0.91	167.37	-239.96	-5.27	-1641.82	8559.24
		8559.24	-1.364e+04	0.33	0.0	50.0	-0.91	161.67	-239.96	-5.27	-1.364e+04	1.679e+04
259	50	2.188e+04	1.504e+04	-0.15	-5.70	0.0	-2.46	218.25	257.30	-3.46	2179.20	1.111e+04
		1.111e+04	2179.20	-0.32	0.0	50.0	-2.46	212.55	257.30	-3.46	1.504e+04	2.188e+04
259	52	1.872e+04	-1638.13	-0.13	-5.70	0.0	-1.00	186.64	-243.12	-5.12	-1638.13	9527.29
		9527.29	-1.379e+04	0.33	0.0	50.0	-1.00	180.94	-243.12	-5.12	-1.379e+04	1.872e+04
259	53	1.995e+04	1.520e+04	-0.16	-5.70	0.0	-2.38	198.98	260.45	-3.60	2175.50	1.014e+04
		1.014e+04	2175.50	-0.32	0.0	50.0	-2.38	193.28	260.45	-3.60	1.520e+04	1.995e+04
259	59	1.495e+04	-324.79	-0.15	-5.70	0.0	-1.27	149.06	-62.81	-4.92	-324.79	7636.76
		7636.76	-3462.89	0.10	0.0	50.0	-1.27	143.36	-62.81	-4.92	-3462.89	1.495e+04
259	62	2.371e+04	4866.97	-0.13	-5.70	0.0	-2.11	236.56	80.14	-3.80	862.16	1.203e+04
		1.203e+04	862.16	-0.09	0.0	50.0	-2.11	230.86	80.14	-3.80	4866.97	2.371e+04
260	2	1.881e+04	522.32	0.31	-7.41	0.0	0.91	-369.70	-18.45	8.58	522.32	1.881e+04
		135.57	-400.07	0.01	0.0	50.0	0.91	-377.11	-18.45	8.58	-400.07	135.57
260	3	7929.67	224.93	0.15	-5.70	0.0	0.29	-155.17	-6.69	3.55	224.93	7929.67
		28.59	-109.52	2.38e-03	0.0	50.0	0.29	-160.87	-6.69	3.55	-109.52	28.59
260	5	7929.67	224.93	0.15	-5.70	0.0	0.29	-155.17	-6.69	3.55	224.93	7929.67
		28.59	-109.52	2.38e-03	0.0	50.0	0.29	-160.87	-6.69	3.55	-109.52	28.59
260	6	1.359e+04	378.20	0.23	-5.70	0.0	0.65	-267.15	-13.19	6.19	378.20	1.359e+04
		94.19	-281.31	7.66e-03	0.0	50.0	0.65	-272.85	-13.19	6.19	-281.31	94.19
260	15	9064.21	3.322e+04	0.12	-5.70	0.0	-1.83	-177.25	777.85	6.79	-5674.10	9064.21
		59.52	-5674.10	-1.22	0.0	50.0	-1.83	-182.95	777.85	6.79	3.322e+04	59.52
260	18	1.019e+04	6215.93	0.23	-5.70	0.0	2.62	-200.29	-795.13	1.90	6215.93	1.019e+04
		37.01	-3.354e+04	1.22	0.0	50.0	2.62	-205.99	-795.13	1.90	-3.354e+04	37.01
260	19	8399.38	3.334e+04	0.12	-5.70	0.0	-1.72	-164.00	781.07	6.93	-5712.98	8399.38
		56.80	-5712.98	-1.22	0.0	50.0	-1.72	-169.70	781.07	6.93	3.334e+04	56.80
260	22	1.086e+04	6254.80	0.23	-5.70	0.0	2.51	-213.53	-798.34	1.76	6254.80	1.086e+04
		39.74	-3.367e+04	1.23	0.0	50.0	2.51	-219.23	-798.34	1.76	-3.367e+04	39.74
260	26	4579.44	1924.63	0.21	-5.70	0.0	1.58	-88.31	-248.63	4.70	1924.63	4579.44
		21.57	-1.050e+04	0.37	0.0	50.0	1.58	-94.01	-248.63	4.70	-1.050e+04	21.57
260	29	1.603e+04	2161.57	0.17	-5.70	0.0	0.42	-316.23	-234.65	2.56	2161.57	1.603e+04
		72.77	-9575.41	0.36	0.0	50.0	0.42	-321.93	-234.65	2.56	-9575.41	72.77
260	47	9496.92	1.047e+04	0.16	-5.70	0.0	-0.32	-186.05	241.89	5.11	-1621.36	9496.92
		52.07	-1621.36	-0.38	0.0	50.0	-0.32	-191.75	241.89	5.11	1.047e+04	52.07
260	50	9761.27	2163.19	0.19	-5.70	0.0	1.11	-191.49	-259.17	3.58	2163.19	9761.27
		44.47	-1.079e+04	0.39	0.0	50.0	1.11	-197.19	-259.17	3.58	-1.079e+04	44.47
260	51	9269.72	1.052e+04	0.16	-5.70	0.0	-0.28	-181.52	243.02	5.16	-1634.83	9269.72
		51.14	-1634.83	-0.39	0.0	50.0	-0.28	-187.22	243.02	5.16	1.052e+04	51.14
260	54	9988.47	2176.66	0.19	-5.70	0.0	1.07	-196.01	-260.30	3.53	2176.66	9988.47
		45.40	-1.084e+04	0.39	0.0	50.0	1.07	-201.71	-260.30	3.53	-1.084e+04	45.40
260	58	7860.46	794.81	0.19	-5.70	0.0	0.79	-153.58	-85.32	4.48	794.81	7860.46
		39.04	-3469.71	0.12	0.0	50.0	0.79	-159.28	-85.32	4.48	-3469.71	39.04
260	61	1.183e+04	875.66	0.17	-5.70	0.0	0.39	-232.56	-80.35	3.75	875.66	1.183e+04
		56.79	-3143.40	0.12	0.0	50.0	0.39	-238.26	-80.35	3.75	-3143.40	56.79

261	1	8806.96	-809.77	0.03	-9.63	0.0	-6.85	-4.84	-0.83	-0.01	-809.77	8806.96
		8179.54	-863.43	-0.02	0.0	65.0	-6.85	-14.47	-0.83	-0.01	-863.43	8179.54
261	2	409.03	-1716.50	2.99e-03	-9.63	0.0	-18.31	-4.58	-1.89	-0.03	-1716.50	409.03
		-201.72	-1839.41	-0.05	0.0	65.0	-18.31	-14.21	-1.89	-0.03	-1839.41	-201.72
261	3	6774.58	-622.90	0.02	-7.41	0.0	-5.27	-3.72	-0.64	-0.01	-622.90	6774.58
		6291.95	-664.18	-0.02	0.0	65.0	-5.27	-11.13	-0.64	-0.01	-664.18	6291.95
261	4	-1623.35	-1529.62	-2.93e-03	-7.41	0.0	-16.73	-3.46	-1.70	-0.03	-1529.62	-1623.35
		-2089.30	-1640.16	-0.04	0.0	65.0	-16.73	-10.87	-1.70	-0.03	-1640.16	-2089.30
261	5	6774.58	-622.90	0.02	-7.41	0.0	-5.27	-3.72	-0.64	-0.01	-622.90	6774.58
		6291.95	-664.18	-0.02	0.0	65.0	-5.27	-11.13	-0.64	-0.01	-664.18	6291.95
261	6	1175.96	-1227.38	4.63e-03	-7.41	0.0	-12.91	-3.55	-1.35	-0.02	-1227.38	1175.96
		704.45	-1314.83	-0.03	0.0	65.0	-12.91	-10.96	-1.35	-0.02	-1314.83	704.45
261	20	-2211.01	33.20	0.01	-7.41	0.0	26.38	-33.58	6.40	0.70	-383.06	-2211.01
		-4603.01	-383.06	-0.02	0.0	65.0	26.38	-40.99	6.40	0.70	33.20	-4603.01
261	21	1.383e+04	-1225.44	0.02	-7.41	0.0	-41.50	26.24	-8.10	-0.73	-1225.44	1.240e+04
		1.240e+04	-1751.95	-0.02	0.0	65.0	-41.50	18.83	-8.10	-0.73	-1751.95	1.383e+04
261	24	2861.28	282.90	0.11	-7.41	0.0	1.71	-194.99	15.07	1.78	-656.38	2861.28
		-9934.29	-656.38	-0.04	0.0	65.0	1.71	-202.40	15.07	1.78	282.90	-9934.29
261	25	1.917e+04	-952.12	-0.08	-7.41	0.0	-16.84	187.65	-16.77	-1.81	-952.12	7328.72
		7328.72	-2001.66	-7.53e-03	0.0	65.0	-16.84	180.24	-16.77	-1.81	-2001.66	1.917e+04
261	28	2827.35	254.48	0.11	-7.41	0.0	2.04	-195.55	14.49	1.74	-647.41	2827.35
		-1.002e+04	-647.41	-0.03	0.0	65.0	2.04	-202.96	14.49	1.74	254.48	-1.002e+04
261	29	1.925e+04	-961.08	-0.08	-7.41	0.0	-17.16	188.21	-16.19	-1.76	-961.08	7362.65
		7362.65	-1973.23	-9.13e-03	0.0	65.0	-17.16	180.80	-16.19	-1.76	-1973.23	1.925e+04
261	52	2767.56	-569.23	0.01	-7.41	0.0	3.25	-13.99	1.56	0.24	-670.71	2767.56
		1628.62	-670.71	-0.02	0.0	65.0	3.25	-21.40	1.56	0.24	-569.23	1628.62
261	53	7606.58	-937.79	0.02	-7.41	0.0	-18.38	6.65	-3.26	-0.26	-937.79	7422.43
		7422.43	-1149.52	-0.02	0.0	65.0	-18.38	-0.76	-3.26	-0.26	-1149.52	7606.58
261	56	4381.36	-470.55	0.05	-7.41	0.0	-4.62	-69.96	4.61	0.60	-756.55	4381.36
		-365.67	-756.55	-0.03	0.0	65.0	-4.62	-77.37	4.61	0.60	-470.55	-365.67
261	57	9597.07	-851.95	-0.02	-7.41	0.0	-10.50	62.62	-6.31	-0.63	-851.95	5808.63
		5808.63	-1248.20	-0.02	0.0	65.0	-10.50	55.21	-6.31	-0.63	-1248.20	9597.07
261	60	4370.56	-479.60	0.05	-7.41	0.0	-4.52	-70.14	4.43	0.59	-753.70	4370.56
		-391.95	-753.70	-0.03	0.0	65.0	-4.52	-77.55	4.43	0.59	-479.60	-391.95
261	61	9623.35	-854.80	-0.02	-7.41	0.0	-10.61	62.80	-6.12	-0.62	-854.80	5819.44
		5819.44	-1239.15	-0.02	0.0	65.0	-10.61	55.39	-6.12	-0.62	-1239.15	9623.35
262	2	8273.25	773.91	-0.06	-7.41	0.0	-2.05	166.97	12.89	-16.62	129.25	109.97
		109.97	129.25	0.01	0.0	50.0	-2.05	159.56	12.89	-16.62	773.91	8273.25
262	3	3785.34	258.35	-0.06	-5.70	0.0	-0.65	78.13	2.39	-9.08	138.77	21.46
		21.46	138.77	7.23e-03	0.0	50.0	-0.65	72.43	2.39	-9.08	258.35	3785.34
262	4	7137.65	696.40	-0.04	-5.70	0.0	-1.86	143.53	12.18	-13.90	87.62	103.53
		103.53	87.62	9.02e-03	0.0	50.0	-1.86	137.83	12.18	-13.90	696.40	7137.65
262	5	3785.34	258.35	-0.06	-5.70	0.0	-0.65	78.13	2.39	-9.08	138.77	21.46
		21.46	138.77	7.23e-03	0.0	50.0	-0.65	72.43	2.39	-9.08	258.35	3785.34
262	6	6020.21	550.39	-0.05	-5.70	0.0	-1.45	121.73	8.91	-12.29	104.67	76.18
		76.18	104.67	8.43e-03	0.0	50.0	-1.45	116.03	8.91	-12.29	550.39	6020.21
262	15	511.15	3.588e+04	-3.93e-03	-5.70	0.0	4.76	12.07	-911.71	-9.65	3.588e+04	50.23
		50.23	-9690.15	1.31	0.0	50.0	4.76	6.37	-911.71	-9.65	-9690.15	511.15
262	18	8400.44	1.038e+04	-0.11	-5.70	0.0	-6.54	170.35	920.41	-10.43	-3.562e+04	25.52
		25.52	-3.562e+04	-1.29	0.0	50.0	-6.54	164.65	920.41	-10.43	1.038e+04	8400.44
262	20	2731.29	3.632e+04	2.94e-03	-5.70	0.0	4.64	56.25	-921.06	-9.74	3.632e+04	61.27
		61.27	-9735.74	1.31	0.0	50.0	4.64	50.55	-921.06	-9.74	-9735.74	2731.29
262	21	6180.30	1.043e+04	-0.12	-5.70	0.0	-6.41	126.17	929.76	-10.34	-3.606e+04	14.49
		14.49	-3.606e+04	-1.30	0.0	50.0	-6.41	120.47	929.76	-10.34	1.043e+04	6180.30
262	23	18.50	1.015e+04	-0.05	-5.70	0.0	1.04	-24.73	-256.04	-10.94	1.015e+04	18.50
		-1360.66	-2593.66	0.39	0.0	50.0	1.04	-30.43	-256.04	-10.94	-2593.66	-1360.66
262	26	1.027e+04	3285.58	-0.06	-5.70	0.0	-2.82	207.15	264.73	-9.14	-9889.66	57.25
		57.25	-9889.66	-0.37	0.0	50.0	-2.82	201.45	264.73	-9.14	3285.58	1.027e+04
262	47	3156.81	1.151e+04	-0.04	-5.70	0.0	0.91	65.15	-287.26	-9.91	1.151e+04	41.60
		41.60	-2849.62	0.42	0.0	50.0	0.91	59.45	-287.26	-9.91	-2849.62	3156.81
262	50	5754.79	3541.55	-0.07	-5.70	0.0	-2.69	117.26	295.96	-10.17	-1.125e+04	34.15
		34.15	-1.125e+04	-0.41	0.0	50.0	-2.69	111.56	295.96	-10.17	3541.55	5754.79
262	52	3927.72	1.166e+04	-0.04	-5.70	0.0	0.87	80.50	-290.51	-9.94	1.166e+04	45.43
		45.43	-2865.52	0.42	0.0	50.0	0.87	74.80	-290.51	-9.94	-2865.52	3927.72
262	53	4983.88	3557.44	-0.08	-5.70	0.0	-2.65	101.92	299.21	-10.14	-1.140e+04	30.32
		30.32	-1.140e+04	-0.41	0.0	50.0	-2.65	96.22	299.21	-10.14	3557.44	4983.88
262	58	6450.59	1281.03	-0.06	-5.70	0.0	-1.51	130.97	86.93	-9.74	-3043.97	44.75
		44.75	-3043.97	-0.11	0.0	50.0	-1.51	125.27	86.93	-9.74	1281.03	6450.59
262	61	2931.34	1318.18	-0.07	-5.70	0.0	-1.31	60.93	96.42	-10.29	-3524.23	27.30
		27.30	-3524.23	-0.12	0.0	50.0	-1.31	55.23	96.42	-10.29	1318.18	2931.34
263	1	8885.87	-756.11	-0.02	-9.63	0.0	-6.85	4.80	-0.83	-0.01	-756.11	8808.24
		8806.96	-809.77	0.02	0.0	65.0	-6.85	-4.84	-0.83	-0.01	-809.77	8806.96
263	2	479.59	-1593.58	1.07e-03	-9.63	0.0	-18.31	5.05	-1.89	-0.03	-1593.58	393.63
		393.63	-1716.50	0.05	0.0	65.0	-18.31	-4.58	-1.89	-0.03	-1716.50	479.59
263	3	6835.28	-581.63	-0.02	-7.41	0.0	-5.27	3.69	-0.64	-0.01	-581.63	6775.57
		6774.58	-622.90	0.02	0.0	65.0	-5.27	-3.72	-0.64	-0.01	-622.90	6774.58
263	4	-1570.95	-1419.09	6.02e-03	-7.41	0.0	-16.73	3.95	-1.70	-0.03	-1419.09	-1639.05

		-1639.05	-1529.62	0.04	0.0	65.0	-16.73	-3.46	-1.70	-0.03	-1529.62	-1623.35
263	5	6835.28	-581.63	-0.02	-7.41	0.0	-5.27	3.69	-0.64	-0.01	-581.63	6775.57
		6774.58	-622.90	0.02	0.0	65.0	-5.27	-3.72	-0.64	-0.01	-622.90	6774.58
263	6	1231.10	-1139.93	-1.73e-03	-7.41	0.0	-12.91	3.86	-1.35	-0.02	-1139.93	1165.83
		1165.83	-1227.38	0.04	0.0	65.0	-12.91	-3.55	-1.35	-0.02	-1227.38	1175.96
263	20	-242.76	-383.06	0.03	-7.41	0.0	26.38	-26.17	6.40	0.70	-794.55	-242.76
		-2211.01	-794.55	5.01e-03	0.0	65.0	26.38	-33.58	6.40	0.70	-383.06	-2211.01
263	21	1.240e+04	-703.68	-0.05	-7.41	0.0	-41.50	33.65	-8.10	-0.73	-703.68	1.043e+04
		1.043e+04	-1225.44	0.05	0.0	65.0	-41.50	26.24	-8.10	-0.73	-1225.44	1.240e+04
263	23	3027.89	207.06	-0.12	-7.41	0.0	2.77	193.95	-13.20	-1.71	207.06	-9458.53
		-9458.53	-704.90	0.04	0.0	65.0	2.77	186.54	-13.20	-1.71	-704.90	3027.89
263	26	1.964e+04	-903.59	0.09	-7.41	0.0	-17.89	-186.47	11.51	1.68	-1705.30	1.964e+04
		7162.10	-1705.30	0.01	0.0	65.0	-17.89	-193.88	11.51	1.68	-903.59	7162.10
263	27	2993.96	241.29	-0.12	-7.41	0.0	3.10	193.39	-13.79	-1.75	241.29	-9443.56
		-9443.56	-695.94	0.04	0.0	65.0	3.10	185.98	-13.79	-1.75	-695.94	2993.96
263	30	1.963e+04	-912.56	0.09	-7.41	0.0	-18.22	-185.91	12.09	1.72	-1739.53	1.963e+04
		7196.04	-1739.53	0.01	0.0	65.0	-18.22	-193.32	12.09	1.72	-912.56	7196.04
263	52	3444.85	-670.71	-1.93e-03	-7.41	0.0	3.25	-6.58	1.56	0.24	-770.59	3444.85
		2767.56	-770.59	0.02	0.0	65.0	3.25	-13.99	1.56	0.24	-670.71	2767.56
263	53	7422.43	-727.64	-0.02	-7.41	0.0	-18.38	14.06	-3.26	-0.26	-727.64	6740.43
		6740.43	-937.79	0.03	0.0	65.0	-18.38	6.65	-3.26	-0.26	-937.79	7422.43
263	55	4438.91	-418.66	-0.05	-7.41	0.0	-4.26	69.67	-5.17	-0.60	-418.66	109.41
		109.41	-773.20	0.03	0.0	65.0	-4.26	62.26	-5.17	-0.60	-773.20	4438.91
263	58	1.008e+04	-835.30	0.02	-7.41	0.0	-10.87	-62.19	3.48	0.57	-1079.58	1.008e+04
		5751.08	-1079.58	0.02	0.0	65.0	-10.87	-69.60	3.48	0.57	-835.30	5751.08
263	59	4428.11	-407.79	-0.05	-7.41	0.0	-4.15	69.50	-5.36	-0.61	-407.79	114.18
		114.18	-770.34	0.03	0.0	65.0	-4.15	62.09	-5.36	-0.61	-770.34	4428.11
263	62	1.007e+04	-838.15	0.02	-7.41	0.0	-10.97	-62.02	3.66	0.59	-1090.45	1.007e+04
		5761.88	-1090.45	0.02	0.0	65.0	-10.97	-69.43	3.66	0.59	-838.15	5761.88
264	2	1.559e+04	6266.66	3.76e-03	-4.08	0.0	-5.53	577.55	391.89	65.28	-4510.20	-232.13
		-232.13	-4510.20	-0.05	0.0	27.5	-5.53	573.48	391.89	65.28	6266.66	1.559e+04
264	3	6856.89	2191.25	0.02	-3.14	0.0	-2.09	22.25	139.08	12.42	-1633.59	6288.22
		6288.22	-1633.59	-0.02	0.0	27.5	-2.09	19.11	139.08	12.42	2191.25	6856.89
264	4	1.354e+04	5609.28	-2.08e-03	-3.13	0.0	-4.91	570.88	350.16	61.55	-4020.12	-2118.59
		-2118.59	-4020.12	-0.04	0.0	27.5	-4.91	567.74	350.16	61.55	5609.28	1.354e+04
264	5	6856.89	2191.25	0.02	-3.14	0.0	-2.09	22.25	139.08	12.42	-1633.59	6288.22
		6288.22	-1633.59	-0.02	0.0	27.5	-2.09	19.11	139.08	12.42	2191.25	6856.89
264	6	1.131e+04	4469.94	5.02e-03	-3.13	0.0	-3.97	388.00	279.80	45.17	-3224.61	683.68
		683.68	-3224.61	-0.03	0.0	27.5	-3.97	384.87	279.80	45.17	4469.94	1.131e+04
264	15	5977.75	-1074.22	-0.01	-3.13	0.0	-24.54	190.01	-1099.05	4.63	-1074.22	796.59
		796.59	-3.130e+04	-0.06	0.0	27.5	-24.54	186.87	-1099.05	4.63	-3.130e+04	5977.75
264	16	-66.21	-272.39	4.19e-03	-3.13	0.0	-24.20	240.31	-1143.56	6.62	-272.39	-6630.61
		-6630.61	-3.172e+04	-0.06	0.0	27.5	-24.20	237.17	-1143.56	6.62	-3.172e+04	-66.21
264	17	1.645e+04	3.747e+04	0.03	-3.14	0.0	18.90	23.64	1506.16	37.87	-3949.39	1.584e+04
		1.584e+04	-3949.39	0.02	0.0	27.5	18.90	20.50	1506.16	37.87	3.747e+04	1.645e+04
264	18	1.041e+04	3.705e+04	0.04	-3.14	0.0	19.24	73.94	1461.65	39.86	-3147.56	8417.12
		8417.12	-3147.56	0.02	0.0	27.5	19.24	70.80	1461.65	39.86	3.705e+04	1.041e+04
264	28	-3451.43	-343.23	0.04	-3.13	0.0	-8.60	240.77	-283.67	20.58	-343.23	-1.003e+04
		-1.003e+04	-8152.77	-0.03	0.0	27.5	-8.60	237.63	-283.67	20.58	-8152.77	-3451.43
264	29	1.984e+04	1.390e+04	-9.08e-03	-3.14	0.0	3.30	23.18	646.27	23.91	-3878.55	1.924e+04
		1.924e+04	-3878.55	-0.01	0.0	27.5	3.30	20.04	646.27	23.91	1.390e+04	1.984e+04
264	47	7572.44	-1791.86	5.45e-03	-3.13	0.0	-9.63	149.75	-225.80	16.61	-1791.86	3497.67
		3497.67	-8001.04	-0.04	0.0	27.5	-9.63	146.62	-225.80	16.61	-8001.04	7572.44
264	48	5477.78	-1514.21	0.01	-3.13	0.0	-9.51	167.18	-241.21	17.30	-1514.21	923.72
		923.72	-8148.85	-0.03	0.0	27.5	-9.51	164.05	-241.21	17.30	-8148.85	5477.78
264	49	1.091e+04	1.390e+04	0.02	-3.14	0.0	4.21	96.76	603.81	27.19	-2707.57	8289.99
		8289.99	-2707.57	-0.01	0.0	27.5	4.21	93.63	603.81	27.19	1.390e+04	1.091e+04
264	50	8813.56	1.375e+04	0.02	-3.14	0.0	4.32	114.19	588.40	27.88	-2429.93	5716.05
		5716.05	-2429.93	-0.01	0.0	27.5	4.32	111.06	588.40	27.88	1.375e+04	8813.56
264	60	4201.54	-656.44	0.02	-3.13	0.0	-4.53	168.97	31.18	21.80	-1510.79	-401.90
		-401.90	-1510.79	-0.02	0.0	27.5	-4.53	165.84	31.18	21.80	-656.44	4201.54
264	61	1.218e+04	6406.15	6.30e-03	-3.14	0.0	-0.77	94.97	331.42	22.68	-2710.99	9615.62
		9615.62	-2710.99	-0.02	0.0	27.5	-0.77	91.84	331.42	22.68	6406.15	1.218e+04
265	2	1.607e+04	1418.56	-0.04	-7.41	0.0	-2.05	159.56	12.89	-16.62	773.91	8273.25
		8273.25	773.91	0.04	0.0	50.0	-2.05	152.15	12.89	-16.62	1418.56	1.607e+04
265	3	7264.21	377.93	-0.05	-5.70	0.0	-0.65	72.43	2.39	-9.08	258.35	3785.34
		3785.34	258.35	0.02	0.0	50.0	-0.65	66.73	2.39	-9.08	377.93	7264.21
265	5	7264.21	377.93	-0.05	-5.70	0.0	-0.65	72.43	2.39	-9.08	258.35	3785.34
		3785.34	258.35	0.02	0.0	50.0	-0.65	66.73	2.39	-9.08	377.93	7264.21
265	6	1.168e+04	996.10	-0.03	-5.70	0.0	-1.45	116.03	8.91	-12.29	550.39	6020.21
		6020.21	550.39	0.03	0.0	50.0	-1.45	110.33	8.91	-12.29	996.10	1.168e+04
265	15	687.11	-9690.15	-5.08e-03	-5.70	0.0	4.76	6.37	-911.71	-9.65	-9690.15	511.15
		511.15	-5.529e+04	0.98	0.0	50.0	4.76	0.67	-911.71	-9.65	-5.529e+04	687.11
265	18	1.649e+04	5.642e+04	-0.08	-5.70	0.0	-6.54	164.65	920.41	-10.43	1.038e+04	8400.44
		8400.44	1.038e+04	-0.94	0.0	50.0	-6.54	158.95	920.41	-10.43	5.642e+04	1.649e+04
265	20	5116.36	-9735.74	8.83e-03	-5.70	0.0	4.64	50.55	-921.06	-9.74	-9735.74	2731.29
		2731.29	-5.579e+04	0.99	0.0	50.0	4.64	44.85	-921.06	-9.74	-5.579e+04	5116.36

265	21	1.206e+04	5.692e+04	-0.10	-5.70	0.0	-6.41	120.47	929.76	-10.34	1.043e+04	6180.30
		6180.30	1.043e+04	-0.95	0.0	50.0	-6.41	114.77	929.76	-10.34	5.692e+04	1.206e+04
265	23	-1360.66	-2593.66	-0.06	-5.70	0.0	1.04	-30.43	-256.04	-10.94	-2593.66	-1360.66
		-3024.82	-1.546e+04	0.29	0.0	50.0	1.04	-36.13	-256.04	-10.94	-1.546e+04	-3024.82
265	26	2.020e+04	1.658e+04	-0.03	-5.70	0.0	-2.82	201.45	264.73	-9.14	3285.58	1.027e+04
		1.027e+04	3285.58	-0.25	0.0	50.0	-2.82	195.75	264.73	-9.14	1.658e+04	2.020e+04
265	47	5987.04	-2849.62	-0.03	-5.70	0.0	0.91	59.45	-287.26	-9.91	-2849.62	3156.81
		3156.81	-1.722e+04	0.32	0.0	50.0	0.91	53.75	-287.26	-9.91	-1.722e+04	5987.04
265	50	1.119e+04	1.835e+04	-0.06	-5.70	0.0	-2.69	111.56	295.96	-10.17	3541.55	5754.79
		5754.79	3541.55	-0.29	0.0	50.0	-2.69	105.86	295.96	-10.17	1.835e+04	1.119e+04
265	52	7525.02	-2865.52	-0.03	-5.70	0.0	0.87	74.80	-290.51	-9.94	-2865.52	3927.72
		3927.72	-1.739e+04	0.33	0.0	50.0	0.87	69.10	-290.51	-9.94	-1.739e+04	7525.02
265	53	9652.42	1.852e+04	-0.06	-5.70	0.0	-2.65	96.22	299.21	-10.14	3557.44	4983.88
		4983.88	3557.44	-0.29	0.0	50.0	-2.65	90.52	299.21	-10.14	1.852e+04	9652.42
265	55	4606.01	-589.11	-0.05	-5.70	0.0	-0.27	45.75	-78.23	-10.34	-589.11	2461.00
		2461.00	-4521.44	0.10	0.0	50.0	-0.27	40.05	-78.23	-10.34	-4521.44	4606.01
265	58	1.257e+04	5648.20	-0.04	-5.70	0.0	-1.51	125.27	86.93	-9.74	1281.03	6450.59
		6450.59	1281.03	-0.07	0.0	50.0	-1.51	119.57	86.93	-9.74	5648.20	1.257e+04
266	1	4650.17	343.64	0.08	-7.41	0.0	-0.08	-88.78	-3.21	11.75	343.64	4650.17
		25.85	182.90	-9.68e-03	0.0	50.0	-0.08	-96.19	-3.21	11.75	182.90	25.85
266	2	8013.65	794.01	0.06	-7.41	0.0	0.36	-154.41	-13.13	16.59	794.01	8013.65
		107.85	137.41	-0.01	0.0	50.0	0.36	-161.82	-13.13	16.59	137.41	107.85
266	3	3577.05	264.34	0.06	-5.70	0.0	-0.06	-68.29	-2.47	9.04	264.34	3577.05
		19.88	140.70	-7.45e-03	0.0	50.0	-0.06	-73.99	-2.47	9.04	140.70	19.88
266	4	6940.54	714.70	0.04	-5.70	0.0	0.38	-133.92	-12.39	13.88	714.70	6940.54
		101.88	95.20	-9.57e-03	0.0	50.0	0.38	-139.62	-12.39	13.88	95.20	101.88
266	5	3577.05	264.34	0.06	-5.70	0.0	-0.06	-68.29	-2.47	9.04	264.34	3577.05
		19.88	140.70	-7.45e-03	0.0	50.0	-0.06	-73.99	-2.47	9.04	140.70	19.88
266	6	5819.38	564.58	0.05	-5.70	0.0	0.23	-112.05	-9.08	12.27	564.58	5819.38
		74.55	110.36	-8.87e-03	0.0	50.0	0.23	-117.75	-9.08	12.27	110.36	74.55
266	15	3151.78	3.630e+04	-6.40e-03	-5.70	0.0	-5.60	-58.91	921.45	10.69	-9756.81	3151.78
		63.62	-9756.81	-1.31	0.0	50.0	-5.60	-64.61	921.45	10.69	3.630e+04	63.62
266	18	5347.71	1.047e+04	0.12	-5.70	0.0	5.66	-103.92	-930.36	9.33	1.054e+04	5347.71
		8.94	-3.604e+04	1.29	0.0	50.0	5.66	-109.62	-930.36	9.33	-3.604e+04	8.94
266	19	2334.16	3.637e+04	-4.47e-03	-5.70	0.0	-5.54	-42.64	923.89	10.77	-9829.64	2334.16
		59.67	-9829.64	-1.31	0.0	50.0	-5.54	-48.34	923.89	10.77	3.637e+04	59.67
266	22	6165.34	1.054e+04	0.12	-5.70	0.0	5.59	-120.20	-932.81	9.25	1.054e+04	6165.34
		12.89	-3.610e+04	1.30	0.0	50.0	5.59	-125.90	-932.81	9.25	-3.610e+04	12.89
266	28	17.48	1.026e+04	0.05	-5.70	0.0	-1.33	34.81	258.94	9.62	-2719.26	-1580.48
		-1580.48	-2719.26	-0.39	0.0	50.0	-1.33	29.11	258.94	9.62	1.026e+04	17.48
266	29	1.008e+04	3428.09	0.06	-5.70	0.0	1.39	-197.65	-267.85	10.39	3428.09	1.008e+04
		55.09	-1.000e+04	0.38	0.0	50.0	1.39	-203.35	-267.85	10.39	-1.000e+04	55.09
266	47	3942.63	1.166e+04	0.04	-5.70	0.0	-1.77	-75.10	290.50	10.24	-2865.08	3942.63
		45.20	-2865.08	-0.42	0.0	50.0	-1.77	-80.80	290.50	10.24	1.166e+04	45.20
266	50	4556.87	3573.91	0.08	-5.70	0.0	1.82	-87.74	-299.41	9.78	3573.91	4556.87
		27.37	-1.139e+04	0.41	0.0	50.0	1.82	-93.44	-299.41	9.78	-1.139e+04	27.37
266	51	3660.71	1.168e+04	0.04	-5.70	0.0	-1.75	-69.49	291.37	10.27	-2890.48	3660.71
		43.84	-2890.48	-0.42	0.0	50.0	-1.75	-75.19	291.37	10.27	1.168e+04	43.84
266	54	4838.79	3599.30	0.08	-5.70	0.0	1.80	-93.35	-300.28	9.75	3599.30	4838.79
		28.73	-1.141e+04	0.41	0.0	50.0	1.80	-99.05	-300.28	9.75	-1.141e+04	28.73
266	58	2736.04	1289.92	0.07	-5.70	0.0	0.65	-51.36	-95.54	9.92	1289.92	2736.04
		25.76	-3474.83	0.12	0.0	50.0	0.65	-57.06	-95.54	9.92	-3474.83	25.76
266	61	6248.31	1334.25	0.06	-5.70	0.0	0.45	-121.26	-87.96	10.14	1334.25	6248.31
		42.97	-3076.20	0.12	0.0	50.0	0.45	-126.96	-87.96	10.14	-3076.20	42.97
267	2	1.501e+05	1473.76	0.57	-799.25	0.0	-1584.88	-200.82	-5.90	-79.32	1473.76	1.501e+05
		0.0	0.0	-0.14	0.0	250.0	-1584.88	-1000.07	-5.90	-79.32	0.0	0.0
267	3	3.463e+04	576.80	0.04	-110.00	0.0	-945.08	-83.52	-2.31	-17.63	576.80	3.463e+04
		0.0	0.0	-0.06	0.0	250.0	-945.08	-193.52	-2.31	-17.63	0.0	0.0
267	5	3.463e+04	576.80	0.04	-110.00	0.0	-945.08	-83.52	-2.31	-17.63	576.80	3.463e+04
		0.0	0.0	-0.06	0.0	250.0	-945.08	-193.52	-2.31	-17.63	0.0	0.0
267	6	1.047e+05	1059.41	0.38	-547.50	0.0	-1182.59	-145.02	-4.24	-55.23	1059.41	1.047e+05
		0.0	0.0	-0.10	0.0	250.0	-1182.59	-692.52	-4.24	-55.23	0.0	0.0
267	15	5.244e+04	0.0	0.13	-241.25	0.0	-939.56	-89.14	63.58	-25.73	-1.589e+04	5.244e+04
		0.0	-1.589e+04	0.78	0.0	250.0	-939.56	-330.39	63.58	-25.73	0.0	0.0
267	18	5.886e+04	1.734e+04	0.16	-241.25	0.0	-1093.11	-114.80	-69.35	-32.09	1.734e+04	5.886e+04
		0.0	0.0	-0.91	0.0	250.0	-1093.11	-356.05	-69.35	-32.09	0.0	0.0
267	35	4.337e+04	0.0	0.11	-241.25	0.0	-892.53	-52.84	18.20	-18.61	-4550.32	4.337e+04
		0.0	-4550.32	0.19	0.0	250.0	-892.53	-294.09	18.20	-18.61	0.0	0.0
267	36	6.729e+04	0.0	0.17	-241.25	0.0	-1102.99	-148.55	15.61	-38.57	-3901.43	6.729e+04
		0.0	-3901.43	0.20	0.0	250.0	-1102.99	-389.80	15.61	-38.57	0.0	0.0
267	38	6.793e+04	5993.49	0.17	-241.25	0.0	-1140.13	-151.10	-23.97	-39.21	5993.49	6.793e+04
		0.0	0.0	-0.31	0.0	250.0	-1140.13	-392.35	-23.97	-39.21	0.0	0.0
267	47	5.455e+04	0.0	0.14	-241.25	0.0	-991.45	-97.56	18.29	-27.82	-4573.22	5.455e+04
		0.0	-4573.22	0.21	0.0	250.0	-991.45	-338.81	18.29	-27.82	0.0	0.0
267	50	5.675e+04	6016.38	0.15	-241.25	0.0	-1041.21	-106.37	-24.07	-30.01	6016.38	5.675e+04
		0.0	0.0	-0.33	0.0	250.0	-1041.21	-347.62	-24.07	-30.01	0.0	0.0
267	67	5.136e+04	0.0	0.13	-241.25	0.0	-973.70	-84.81	3.87	-25.32	-967.16	5.136e+04

		0.0	-967.16	-0.08	0.0	250.0	-973.70	-326.06	3.87	-25.32	0.0	0.0
267	68	5.972e+04	0.0	0.15	-241.25	0.0	-1047.10	-118.26	2.96	-32.29	-740.58	5.972e+04
		0.0	-740.58	-0.04	0.0	250.0	-1047.10	-359.51	2.96	-32.29	0.0	0.0
267	70	5.994e+04	2410.33	0.15	-241.25	0.0	-1058.96	-119.12	-9.64	-32.51	2410.33	5.994e+04
		0.0	0.0	-0.14	0.0	250.0	-1058.96	-360.37	-9.64	-32.51	0.0	0.0
268	2	1.495e+05	0.0	0.56	-799.25	0.0	-1582.16	-198.30	8.04	78.45	-2010.49	1.495e+05
		0.0	-2010.49	0.09	0.0	250.0	-1582.16	-997.55	8.04	78.45	0.0	0.0
268	3	3.410e+04	0.0	0.04	-110.00	0.0	-943.13	-81.41	3.23	16.95	-808.32	3.410e+04
		0.0	-808.32	0.04	0.0	250.0	-943.13	-191.41	3.23	16.95	0.0	0.0
268	5	3.410e+04	0.0	0.04	-110.00	0.0	-943.13	-81.41	3.23	16.95	-808.32	3.410e+04
		0.0	-808.32	0.04	0.0	250.0	-943.13	-191.41	3.23	16.95	0.0	0.0
268	6	1.042e+05	0.0	0.38	-547.50	0.0	-1180.52	-143.05	5.79	54.56	-1448.10	1.042e+05
		0.0	-1448.10	0.07	0.0	250.0	-1180.52	-690.55	5.79	54.56	0.0	0.0
268	16	5.200e+04	1.571e+04	0.12	-241.25	0.0	-939.16	-87.36	-62.85	25.12	1.571e+04	5.200e+04
		0.0	0.0	-0.80	0.0	250.0	-939.16	-328.61	-62.85	25.12	0.0	0.0
268	17	5.827e+04	0.0	0.15	-241.25	0.0	-1089.53	-112.44	70.85	31.34	-1.771e+04	5.827e+04
		0.0	-1.771e+04	0.89	0.0	250.0	-1089.53	-353.69	70.85	31.34	0.0	0.0
268	27	6.192e+04	3557.80	0.14	-241.25	0.0	-1045.39	-127.07	-14.23	34.87	3557.80	6.192e+04
		0.0	0.0	-0.22	0.0	250.0	-1045.39	-368.32	-14.23	34.87	0.0	0.0
268	33	6.728e+04	0.0	0.17	-241.25	0.0	-1134.12	-148.51	24.95	38.40	-6236.25	6.728e+04
		0.0	-6236.25	0.29	0.0	250.0	-1134.12	-389.76	24.95	38.40	0.0	0.0
268	36	4.298e+04	4319.85	0.11	-241.25	0.0	-894.52	-51.31	-17.28	18.07	4319.85	4.298e+04
		0.0	0.0	-0.20	0.0	250.0	-894.52	-292.56	-17.28	18.07	0.0	0.0
268	37	6.728e+04	0.0	0.17	-241.25	0.0	-1134.17	-148.49	25.28	38.40	-6320.36	6.728e+04
		0.0	-6320.36	0.29	0.0	250.0	-1134.17	-389.74	25.28	38.40	0.0	0.0
268	48	5.405e+04	4325.40	0.13	-241.25	0.0	-989.98	-95.59	-17.30	27.16	4325.40	5.405e+04
		0.0	0.0	-0.22	0.0	250.0	-989.98	-336.84	-17.30	27.16	0.0	0.0
268	49	5.621e+04	0.0	0.14	-241.25	0.0	-1038.71	-104.20	25.30	29.31	-6325.90	5.621e+04
		0.0	-6325.90	0.31	0.0	250.0	-1038.71	-345.45	25.30	29.31	0.0	0.0
268	59	5.749e+04	439.48	0.14	-241.25	0.0	-1025.46	-109.33	-1.76	30.54	439.48	5.749e+04
		0.0	0.0	-0.04	0.0	250.0	-1025.46	-350.58	-1.76	30.54	0.0	0.0
268	65	5.937e+04	0.0	0.15	-241.25	0.0	-1055.57	-116.87	10.71	31.78	-2678.12	5.937e+04
		0.0	-2678.12	0.12	0.0	250.0	-1055.57	-358.12	10.71	31.78	0.0	0.0
268	68	5.089e+04	704.40	0.13	-241.25	0.0	-973.11	-82.94	-2.82	24.68	704.40	5.089e+04
		0.0	0.0	-0.03	0.0	250.0	-973.11	-324.19	-2.82	24.68	0.0	0.0
268	69	5.937e+04	0.0	0.15	-241.25	0.0	-1055.59	-116.86	10.82	31.78	-2704.90	5.937e+04
		0.0	-2704.90	0.12	0.0	250.0	-1055.59	-358.11	10.82	31.78	0.0	0.0
269	1	1429.16	800.64	-0.16	-37.05	0.0	1407.89	16.47	-3.20	-6.35	800.64	514.55
		0.0	0.0	-0.07	0.0	250.0	1407.89	-20.58	-3.20	-6.35	0.0	0.0
269	2	5001.26	1413.20	-0.14	-37.05	0.0	2549.18	-1.48	-5.65	-23.21	1413.20	5001.26
		0.0	0.0	-0.12	0.0	250.0	2549.18	-38.53	-5.65	-23.21	0.0	0.0
269	3	1099.35	615.88	-0.13	-28.50	0.0	1082.99	12.67	-2.46	-4.88	615.88	395.81
		0.0	0.0	-0.05	0.0	250.0	1082.99	-15.83	-2.46	-4.88	0.0	0.0
269	5	1099.35	615.88	-0.13	-28.50	0.0	1082.99	12.67	-2.46	-4.88	615.88	395.81
		0.0	0.0	-0.05	0.0	250.0	1082.99	-15.83	-2.46	-4.88	0.0	0.0
269	6	3386.95	1024.25	-0.11	-28.50	0.0	1843.85	0.70	-4.10	-16.13	1024.25	3386.95
		0.0	0.0	-0.08	0.0	250.0	1843.85	-27.80	-4.10	-16.13	0.0	0.0
269	19	1624.23	0.0	-0.12	-28.50	0.0	1227.00	9.25	22.69	-8.65	-5672.51	1249.23
		0.0	-5672.51	0.28	0.0	250.0	1227.00	-19.25	22.69	-8.65	0.0	0.0
269	22	1684.62	7149.29	-0.12	-28.50	0.0	1395.50	8.90	-28.60	-7.86	7149.29	1337.07
		0.0	0.0	-0.40	0.0	250.0	1395.50	-19.60	-28.60	-7.86	0.0	0.0
269	33	1988.67	2441.05	-0.09	-28.50	0.0	641.45	7.21	-9.76	-10.56	2441.05	1760.94
		0.0	0.0	-0.19	0.0	250.0	641.45	-21.29	-9.76	-10.56	0.0	0.0
269	36	1352.73	0.0	-0.15	-28.50	0.0	1985.31	10.94	4.00	-5.95	-999.55	828.42
		0.0	-999.55	0.07	0.0	250.0	1985.31	-17.56	4.00	-5.95	0.0	0.0
269	37	1986.38	2476.34	-0.09	-28.50	0.0	637.19	7.22	-9.91	-10.56	2476.34	1757.88
		0.0	0.0	-0.19	0.0	250.0	637.19	-21.28	-9.91	-10.56	0.0	0.0
269	51	1647.06	0.0	-0.12	-28.50	0.0	1280.02	9.12	5.22	-8.40	-1304.53	1282.44
		0.0	-1304.53	0.05	0.0	250.0	1280.02	-19.38	5.22	-8.40	0.0	0.0
269	54	1661.79	2781.32	-0.12	-28.50	0.0	1342.48	9.03	-11.13	-8.12	2781.32	1303.86
		0.0	0.0	-0.17	0.0	250.0	1342.48	-19.47	-11.13	-8.12	0.0	0.0
269	65	1765.73	1275.61	-0.11	-28.50	0.0	1077.54	8.43	-5.10	-9.06	1275.61	1455.06
		0.0	0.0	-0.10	0.0	250.0	1077.54	-20.07	-5.10	-9.06	0.0	0.0
269	68	1543.77	189.94	-0.13	-28.50	0.0	1546.31	9.72	-0.76	-7.45	189.94	1132.20
		0.0	0.0	-0.02	0.0	250.0	1546.31	-18.78	-0.76	-7.45	0.0	0.0
269	69	1765.08	1286.85	-0.11	-28.50	0.0	1076.19	8.43	-5.15	-9.06	1286.85	1454.10
		0.0	0.0	-0.10	0.0	250.0	1076.19	-20.07	-5.15	-9.06	0.0	0.0
270	2	5118.81	0.0	-0.14	-37.05	0.0	2589.37	-1.95	7.69	23.30	-1923.42	5118.81
		0.0	-1923.42	0.08	0.0	250.0	2589.37	-39.00	7.69	23.30	0.0	0.0
270	3	1147.22	0.0	-0.12	-28.50	0.0	1096.37	12.33	3.36	4.95	-839.73	480.91
		0.0	-839.73	0.04	0.0	250.0	1096.37	-16.17	3.36	4.95	0.0	0.0
270	4	4974.54	0.0	-0.10	-28.50	0.0	2260.45	-5.65	6.69	21.82	-1671.50	4974.54
		0.0	-1671.50	0.07	0.0	250.0	2260.45	-34.15	6.69	21.82	0.0	0.0
270	5	1147.22	0.0	-0.12	-28.50	0.0	1096.37	12.33	3.36	4.95	-839.73	480.91
		0.0	-839.73	0.04	0.0	250.0	1096.37	-16.17	3.36	4.95	0.0	0.0
270	6	3476.66	0.0	-0.11	-28.50	0.0	1872.43	0.34	5.58	16.19	-1394.25	3476.66
		0.0	-1394.25	0.06	0.0	250.0	1872.43	-28.16	5.58	16.19	0.0	0.0

270	19	1506.87	5427.76	-0.14	-28.50	0.0	1552.00	9.95	-21.71	7.44	5427.76	1075.05
		0.0	0.0	-0.31	0.0	250.0	1552.00	-18.55	-21.71	7.44	0.0	0.0
270	22	1931.14	0.0	-0.10	-28.50	0.0	1106.37	7.51	29.76	9.21	-7439.92	1684.23
		0.0	-7439.92	0.39	0.0	250.0	1106.37	-20.99	29.76	9.21	0.0	0.0
270	31	1403.18	1019.29	-0.15	-28.50	0.0	1787.98	10.61	-4.08	6.20	1019.29	909.15
		0.0	0.0	-0.11	0.0	250.0	1787.98	-17.89	-4.08	6.20	0.0	0.0
270	32	1981.34	779.09	-0.09	-28.50	0.0	929.64	7.25	-3.12	10.28	779.09	1751.16
		0.0	0.0	0.04	0.0	250.0	929.64	-21.25	-3.12	10.28	0.0	0.0
270	34	2055.57	0.0	-0.09	-28.50	0.0	870.40	6.85	12.13	10.44	-3031.46	1850.13
		0.0	-3031.46	0.18	0.0	250.0	870.40	-21.65	12.13	10.44	0.0	0.0
270	38	2058.57	0.0	-0.09	-28.50	0.0	871.80	6.83	12.18	10.44	-3045.53	1854.13
		0.0	-3045.53	0.18	0.0	250.0	871.80	-21.67	12.18	10.44	0.0	0.0
270	51	1644.12	1043.49	-0.12	-28.50	0.0	1405.84	9.14	-4.17	8.01	1043.49	1278.16
		0.0	0.0	-0.07	0.0	250.0	1405.84	-19.36	-4.17	8.01	0.0	0.0
270	54	1783.65	0.0	-0.11	-28.50	0.0	1252.54	8.33	12.22	8.63	-3055.65	1481.11
		0.0	-3055.65	0.15	0.0	250.0	1252.54	-20.17	12.22	8.63	0.0	0.0
270	63	1601.74	0.0	-0.13	-28.50	0.0	1489.00	9.38	1.43	7.58	-358.24	1216.52
		0.0	-358.24	-0.05	0.0	250.0	1489.00	-19.12	1.43	7.58	0.0	0.0
270	64	1804.11	0.0	-0.11	-28.50	0.0	1189.25	8.21	1.76	9.01	-440.55	1510.88
		0.0	-440.55	0.02	0.0	250.0	1189.25	-20.29	1.76	9.01	0.0	0.0
270	66	1826.03	0.0	-0.11	-28.50	0.0	1169.38	8.08	6.62	9.06	-1653.93	1542.76
		0.0	-1653.93	0.09	0.0	250.0	1169.38	-20.42	6.62	9.06	0.0	0.0
270	70	1826.89	0.0	-0.11	-28.50	0.0	1169.81	8.07	6.63	9.06	-1658.41	1544.02
		0.0	-1658.41	0.09	0.0	250.0	1169.81	-20.43	6.63	9.06	0.0	0.0
271	2	1.554e+05	1044.78	0.76	-799.25	0.0	-666.72	-221.81	-4.18	-82.13	1044.78	1.554e+05
		0.0	0.0	-0.12	0.0	250.0	-666.72	-1021.06	-4.18	-82.13	0.0	0.0
271	3	3.686e+04	373.83	0.15	-110.00	0.0	-372.01	-92.43	-1.50	-20.44	373.83	3.686e+04
		0.0	0.0	-0.05	0.0	250.0	-372.01	-202.43	-1.50	-20.44	0.0	0.0
271	5	3.686e+04	373.83	0.15	-110.00	0.0	-372.01	-92.43	-1.50	-20.44	373.83	3.686e+04
		0.0	0.0	-0.05	0.0	250.0	-372.01	-202.43	-1.50	-20.44	0.0	0.0
271	6	1.085e+05	746.36	0.53	-547.50	0.0	-494.08	-160.20	-2.99	-57.48	746.36	1.085e+05
		0.0	0.0	-0.09	0.0	250.0	-494.08	-707.70	-2.99	-57.48	0.0	0.0
271	15	5.384e+04	0.0	0.24	-241.25	0.0	-499.11	-94.72	64.13	-27.59	-1.603e+04	5.384e+04
		0.0	-1.603e+04	0.79	0.0	250.0	-499.11	-335.97	64.13	-27.59	0.0	0.0
271	18	6.286e+04	1.700e+04	0.28	-241.25	0.0	-318.16	-130.81	-68.01	-35.52	1.700e+04	6.286e+04
		0.0	0.0	-0.89	0.0	250.0	-318.16	-372.06	-68.01	-35.52	0.0	0.0
271	20	6.120e+04	0.0	0.27	-241.25	0.0	-518.13	-124.17	63.66	-34.16	-1.592e+04	6.120e+04
		0.0	-1.592e+04	0.79	0.0	250.0	-518.13	-365.42	63.66	-34.16	0.0	0.0
271	21	5.549e+04	1.689e+04	0.26	-241.25	0.0	-299.14	-101.35	-67.55	-28.95	1.689e+04	5.549e+04
		0.0	0.0	-0.89	0.0	250.0	-299.14	-342.60	-67.55	-28.95	0.0	0.0
271	23	4.749e+04	0.0	0.23	-241.25	0.0	-418.44	-69.33	18.75	-21.33	-4688.40	4.749e+04
		0.0	-4688.40	0.20	0.0	250.0	-418.44	-310.58	18.75	-21.33	0.0	0.0
271	38	7.285e+04	5493.08	0.32	-241.25	0.0	-424.76	-170.77	-21.97	-43.83	5493.08	7.285e+04
		0.0	0.0	-0.31	0.0	250.0	-424.76	-412.02	-21.97	-43.83	0.0	0.0
271	47	5.680e+04	0.0	0.26	-241.25	0.0	-437.34	-106.59	19.11	-30.20	-4776.61	5.680e+04
		0.0	-4776.61	0.22	0.0	250.0	-437.34	-347.84	19.11	-30.20	0.0	0.0
271	50	5.989e+04	5747.79	0.27	-241.25	0.0	-379.93	-118.93	-22.99	-32.91	5747.79	5.989e+04
		0.0	0.0	-0.32	0.0	250.0	-379.93	-360.18	-22.99	-32.91	0.0	0.0
271	52	5.937e+04	0.0	0.27	-241.25	0.0	-443.94	-116.85	18.95	-32.48	-4736.39	5.937e+04
		0.0	-4736.39	0.22	0.0	250.0	-443.94	-358.10	18.95	-32.48	0.0	0.0
271	53	5.732e+04	5707.57	0.26	-241.25	0.0	-373.33	-108.67	-22.83	-30.62	5707.57	5.732e+04
		0.0	0.0	-0.32	0.0	250.0	-373.33	-349.92	-22.83	-30.62	0.0	0.0
271	55	5.459e+04	0.0	0.25	-241.25	0.0	-411.31	-97.73	4.68	-28.02	-1170.59	5.459e+04
		0.0	-1170.59	-0.08	0.0	250.0	-411.31	-338.98	4.68	-28.02	0.0	0.0
271	70	6.341e+04	2082.34	0.28	-241.25	0.0	-415.13	-133.01	-8.33	-35.84	2082.34	6.341e+04
		0.0	0.0	-0.13	0.0	250.0	-415.13	-374.26	-8.33	-35.84	0.0	0.0
272	1	4.724e+04	0.0	0.19	-143.00	0.0	-483.41	-117.48	3.10	25.51	-775.24	4.724e+04
		0.0	-775.24	0.03	0.0	250.0	-483.41	-260.48	3.10	25.51	0.0	0.0
272	2	1.547e+05	0.0	0.76	-799.25	0.0	-666.59	-219.29	6.11	81.06	-1527.79	1.547e+05
		0.0	-1527.79	0.07	0.0	250.0	-666.59	-1018.54	6.11	81.06	0.0	0.0
272	3	3.634e+04	0.0	0.15	-110.00	0.0	-371.85	-90.37	2.39	19.62	-596.34	3.634e+04
		0.0	-596.34	0.03	0.0	250.0	-371.85	-200.37	2.39	19.62	0.0	0.0
272	5	3.634e+04	0.0	0.15	-110.00	0.0	-371.85	-90.37	2.39	19.62	-596.34	3.634e+04
		0.0	-596.34	0.03	0.0	250.0	-371.85	-200.37	2.39	19.62	0.0	0.0
272	6	1.080e+05	0.0	0.53	-547.50	0.0	-493.98	-158.25	4.39	56.66	-1098.04	1.080e+05
		0.0	-1098.04	0.05	0.0	250.0	-493.98	-705.75	4.39	56.66	0.0	0.0
272	16	5.336e+04	1.586e+04	0.24	-241.25	0.0	-498.80	-92.81	-63.43	26.81	1.586e+04	5.336e+04
		0.0	0.0	-0.80	0.0	250.0	-498.80	-334.06	-63.43	26.81	0.0	0.0
272	17	6.232e+04	0.0	0.28	-241.25	0.0	-318.18	-128.65	69.41	34.65	-1.735e+04	6.232e+04
		0.0	-1.735e+04	0.87	0.0	250.0	-318.18	-369.90	69.41	34.65	0.0	0.0
272	19	6.066e+04	1.574e+04	0.27	-241.25	0.0	-516.71	-122.02	-62.97	33.27	1.574e+04	6.066e+04
		0.0	0.0	-0.81	0.0	250.0	-516.71	-363.27	-62.97	33.27	0.0	0.0
272	22	5.502e+04	0.0	0.25	-241.25	0.0	-300.27	-99.44	68.95	28.20	-1.724e+04	5.502e+04
		0.0	-1.724e+04	0.87	0.0	250.0	-300.27	-340.69	68.95	28.20	0.0	0.0
272	37	7.222e+04	0.0	0.32	-241.25	0.0	-421.63	-168.27	23.14	42.79	-5785.66	7.222e+04
		0.0	-5785.66	0.29	0.0	250.0	-421.63	-409.52	23.14	42.79	0.0	0.0
272	48	5.631e+04	4543.23	0.25	-241.25	0.0	-437.14	-104.61	-18.17	29.39	4543.23	5.631e+04

		0.0	0.0	-0.23	0.0	250.0	-437.14	-345.86	-18.17	29.39	0.0	0.0
272	49	5.937e+04	0.0	0.27	-241.25	0.0	-379.84	-116.85	24.15	32.07	-6036.92	5.937e+04
		0.0	-6036.92	0.30	0.0	250.0	-379.84	-358.10	24.15	32.07	0.0	0.0
272	51	5.885e+04	4503.36	0.26	-241.25	0.0	-443.36	-114.79	-18.01	31.64	4503.36	5.885e+04
		0.0	0.0	-0.23	0.0	250.0	-443.36	-356.04	-18.01	31.64	0.0	0.0
272	54	5.683e+04	0.0	0.26	-241.25	0.0	-373.62	-106.68	23.99	29.83	-5997.06	5.683e+04
		0.0	-5997.06	0.30	0.0	250.0	-373.62	-347.93	23.99	29.83	0.0	0.0
272	69	6.286e+04	0.0	0.28	-241.25	0.0	-413.94	-130.81	9.41	34.94	-2353.71	6.286e+04
		0.0	-2353.71	0.12	0.0	250.0	-413.94	-372.06	9.41	34.94	0.0	0.0
273	1	1337.45	289.04	-0.05	-37.05	0.0	1441.49	17.12	-1.16	-7.17	289.04	351.52
		0.0	0.0	-0.05	0.0	250.0	1441.49	-19.93	-1.16	-7.17	0.0	0.0
273	2	4606.62	605.43	0.03	-37.05	0.0	2472.61	0.10	-2.42	-23.71	605.43	4606.62
		0.0	0.0	-0.08	0.0	250.0	2472.61	-36.95	-2.42	-23.71	0.0	0.0
273	3	1028.81	222.34	-0.04	-28.50	0.0	1108.84	13.17	-0.89	-5.51	222.34	270.40
		0.0	0.0	-0.04	0.0	250.0	1108.84	-15.33	-0.89	-5.51	0.0	0.0
273	5	1028.81	222.34	-0.04	-28.50	0.0	1108.84	13.17	-0.89	-5.51	222.34	270.40
		0.0	0.0	-0.04	0.0	250.0	1108.84	-15.33	-0.89	-5.51	0.0	0.0
273	6	3121.68	433.26	-0.02	-28.50	0.0	1796.25	1.82	-1.73	-16.54	433.26	3107.13
		0.0	0.0	-0.06	0.0	250.0	1796.25	-26.68	-1.73	-16.54	0.0	0.0
273	13	1767.28	6461.48	-0.02	-28.50	0.0	1024.63	8.42	-25.85	-9.42	6461.48	1457.30
		0.0	0.0	-0.37	0.0	250.0	1024.63	-20.08	-25.85	-9.42	0.0	0.0
273	16	1332.31	0.0	-0.04	-28.50	0.0	1498.37	11.07	24.06	-7.98	-6015.02	795.76
		0.0	-6015.02	0.32	0.0	250.0	1498.37	-17.43	24.06	-7.98	0.0	0.0
273	17	1760.25	6586.25	-0.02	-28.50	0.0	1131.76	8.46	-26.35	-9.67	6586.25	1447.08
		0.0	0.0	-0.38	0.0	250.0	1131.76	-20.04	-26.35	-9.67	0.0	0.0
273	33	1993.62	2256.63	-0.02	-28.50	0.0	647.24	7.18	-9.03	-10.15	2256.63	1767.54
		0.0	0.0	-0.14	0.0	250.0	647.24	-21.32	-9.03	-10.15	0.0	0.0
273	36	1144.25	0.0	-0.05	-28.50	0.0	1985.09	12.35	6.88	-7.50	-1719.86	475.63
		0.0	-1719.86	0.08	0.0	250.0	1985.09	-16.15	6.88	-7.50	0.0	0.0
273	37	1993.38	2291.09	-0.02	-28.50	0.0	645.03	7.18	-9.16	-10.15	2291.09	1767.21
		0.0	0.0	-0.14	0.0	250.0	645.03	-21.32	-9.16	-10.15	0.0	0.0
273	48	1467.52	0.0	-0.03	-28.50	0.0	1377.51	10.20	6.89	-8.53	-1722.05	1012.09
		0.0	-1722.05	0.08	0.0	250.0	1377.51	-18.30	6.89	-8.53	0.0	0.0
273	49	1611.52	2293.28	-0.02	-28.50	0.0	1252.61	9.33	-9.17	-9.11	2293.28	1230.75
		0.0	0.0	-0.15	0.0	250.0	1252.61	-19.17	-9.17	-9.11	0.0	0.0
273	65	1690.73	916.80	-0.02	-28.50	0.0	1081.98	8.87	-3.67	-9.28	916.80	1345.96
		0.0	0.0	-0.07	0.0	250.0	1081.98	-19.63	-3.67	-9.28	0.0	0.0
273	68	1395.57	0.0	-0.03	-28.50	0.0	1548.87	10.66	1.43	-8.36	-356.54	896.97
		0.0	-356.54	-0.04	0.0	250.0	1548.87	-17.84	1.43	-8.36	0.0	0.0
273	69	1690.67	927.77	-0.02	-28.50	0.0	1081.26	8.87	-3.71	-9.28	927.77	1345.87
		0.0	0.0	-0.07	0.0	250.0	1081.26	-19.63	-3.71	-9.28	0.0	0.0
274	1	1400.73	0.0	-0.05	-37.05	0.0	1458.78	16.67	2.26	7.29	-564.07	464.02
		0.0	-564.07	-0.03	0.0	250.0	1458.78	-20.38	2.26	7.29	0.0	0.0
274	2	4722.88	0.0	0.03	-37.05	0.0	2503.11	-0.37	4.23	23.85	-1058.50	4722.88
		0.0	-1058.50	-0.05	0.0	250.0	2503.11	-37.42	4.23	23.85	0.0	0.0
274	3	1077.49	0.0	-0.04	-28.50	0.0	1122.14	12.82	1.74	5.61	-433.90	356.94
		0.0	-433.90	-0.02	0.0	250.0	1122.14	-15.68	1.74	5.61	0.0	0.0
274	5	1077.49	0.0	-0.04	-28.50	0.0	1122.14	12.82	1.74	5.61	-433.90	356.94
		0.0	-433.90	-0.02	0.0	250.0	1122.14	-15.68	1.74	5.61	0.0	0.0
274	6	3205.16	0.0	-0.02	-28.50	0.0	1818.36	1.47	3.05	16.65	-763.52	3196.18
		0.0	-763.52	-0.03	0.0	250.0	1818.36	-27.03	3.05	16.65	0.0	0.0
274	19	1378.08	5816.11	-0.03	-28.50	0.0	1584.80	10.77	-23.26	8.37	5816.11	868.99
		0.0	0.0	-0.32	0.0	250.0	1584.80	-17.73	-23.26	8.37	0.0	0.0
274	22	1829.93	0.0	-0.02	-28.50	0.0	1077.21	8.06	27.53	9.47	-6881.68	1548.44
		0.0	-6881.68	0.35	0.0	250.0	1077.21	-20.44	27.53	9.47	0.0	0.0
274	23	1210.08	1495.29	-0.05	-28.50	0.0	1503.25	11.88	-5.98	6.93	1495.29	592.66
		0.0	0.0	-0.12	0.0	250.0	1503.25	-16.62	-5.98	6.93	0.0	0.0
274	31	1193.31	1514.98	-0.04	-28.50	0.0	1895.12	12.00	-6.06	7.77	1514.98	562.84
		0.0	0.0	-0.09	0.0	250.0	1895.12	-16.50	-6.06	7.77	0.0	0.0
274	34	2058.91	0.0	-0.02	-28.50	0.0	766.89	6.83	10.32	10.07	-2580.56	1854.58
		0.0	-2580.56	0.13	0.0	250.0	766.89	-21.67	10.32	10.07	0.0	0.0
274	38	2059.97	0.0	-0.02	-28.50	0.0	772.53	6.83	10.38	10.07	-2595.44	1856.01
		0.0	-2595.44	0.13	0.0	250.0	772.53	-21.67	10.38	10.07	0.0	0.0
274	51	1518.78	1490.39	-0.03	-28.50	0.0	1418.79	9.87	-5.96	8.73	1490.39	1094.11
		0.0	0.0	-0.09	0.0	250.0	1418.79	-18.63	-5.96	8.73	0.0	0.0
274	54	1675.16	0.0	-0.02	-28.50	0.0	1243.22	8.96	10.22	9.11	-2555.96	1323.32
		0.0	-2555.96	0.12	0.0	250.0	1243.22	-19.54	10.22	9.11	0.0	0.0
274	55	1457.56	116.77	-0.03	-28.50	0.0	1390.19	10.27	-0.47	8.23	116.77	996.16
		0.0	0.0	-0.05	0.0	250.0	1390.19	-18.23	-0.47	8.23	0.0	0.0
274	63	1450.02	124.15	-0.03	-28.50	0.0	1527.47	10.31	-0.50	8.52	124.15	984.10
		0.0	0.0	-0.03	0.0	250.0	1527.47	-18.19	-0.50	8.52	0.0	0.0
274	66	1750.79	0.0	-0.02	-28.50	0.0	1134.54	8.52	4.76	9.32	-1189.72	1433.33
		0.0	-1189.72	0.05	0.0	250.0	1134.54	-19.98	4.76	9.32	0.0	0.0
274	70	1751.10	0.0	-0.02	-28.50	0.0	1136.24	8.51	4.78	9.32	-1194.46	1433.77
		0.0	-1194.46	0.05	0.0	250.0	1136.24	-19.99	4.78	9.32	0.0	0.0
275	2	1.583e+05	604.19	0.83	-799.25	0.0	-243.28	-233.70	-2.42	-78.48	604.19	1.583e+05
		0.0	0.0	-0.11	0.0	250.0	-243.28	-1032.95	-2.42	-78.48	0.0	0.0

275	3	3.851e+04	201.51	0.19	-110.00	0.0	-99.20	-99.06	-0.81	-19.00	201.51	3.851e+04
		0.0	0.0	-0.04	0.0	250.0	-99.20	-209.06	-0.81	-19.00	0.0	0.0
275	5	3.851e+04	201.51	0.19	-110.00	0.0	-99.20	-99.06	-0.81	-19.00	201.51	3.851e+04
		0.0	0.0	-0.04	0.0	250.0	-99.20	-209.06	-0.81	-19.00	0.0	0.0
275	6	1.107e+05	429.66	0.58	-547.50	0.0	-175.41	-169.01	-1.72	-54.85	429.66	1.107e+05
		0.0	0.0	-0.08	0.0	250.0	-175.41	-716.51	-1.72	-54.85	0.0	0.0
275	16	6.217e+04	0.0	0.31	-241.25	0.0	-268.71	-128.04	64.08	-31.80	-1.602e+04	6.217e+04
		0.0	-1.602e+04	0.80	0.0	250.0	-268.71	-369.29	64.08	-31.80	0.0	0.0
275	17	5.817e+04	1.656e+04	0.30	-241.25	0.0	24.58	-112.05	-66.23	-27.72	1.656e+04	5.817e+04
		0.0	0.0	-0.88	0.0	250.0	24.58	-353.30	-66.23	-27.72	0.0	0.0
275	20	6.241e+04	0.0	0.32	-241.25	0.0	-268.67	-129.01	64.52	-31.74	-1.613e+04	6.241e+04
		0.0	-1.613e+04	0.80	0.0	250.0	-268.67	-370.26	64.52	-31.74	0.0	0.0
275	21	5.792e+04	1.667e+04	0.29	-241.25	0.0	24.54	-111.07	-66.68	-27.77	1.667e+04	5.792e+04
		0.0	0.0	-0.88	0.0	250.0	24.54	-352.32	-66.68	-27.77	0.0	0.0
275	35	4.577e+04	0.0	0.23	-241.25	0.0	-115.30	-62.46	17.55	-17.72	-4386.59	4.577e+04
		0.0	-4386.59	0.23	0.0	250.0	-115.30	-303.71	17.55	-17.72	0.0	0.0
275	38	7.456e+04	4926.50	0.38	-241.25	0.0	-128.83	-177.62	-19.71	-41.80	4926.50	7.456e+04
		0.0	0.0	-0.30	0.0	250.0	-128.83	-418.87	-19.71	-41.80	0.0	0.0
275	48	6.090e+04	0.0	0.31	-241.25	0.0	-169.16	-122.99	19.66	-30.50	-4915.91	6.090e+04
		0.0	-4915.91	0.23	0.0	250.0	-169.16	-364.24	19.66	-30.50	0.0	0.0
275	49	5.943e+04	5455.81	0.30	-241.25	0.0	-74.97	-117.09	-21.82	-29.01	5455.81	5.943e+04
		0.0	0.0	-0.31	0.0	250.0	-74.97	-358.34	-21.82	-29.01	0.0	0.0
275	52	6.100e+04	0.0	0.31	-241.25	0.0	-169.16	-123.38	19.82	-30.49	-4955.05	6.100e+04
		0.0	-4955.05	0.23	0.0	250.0	-169.16	-364.63	19.82	-30.49	0.0	0.0
275	53	5.933e+04	5494.96	0.30	-241.25	0.0	-74.97	-116.71	-21.98	-29.02	5494.96	5.933e+04
		0.0	0.0	-0.30	0.0	250.0	-74.97	-357.96	-21.98	-29.02	0.0	0.0
275	67	5.515e+04	0.0	0.28	-241.25	0.0	-118.62	-99.97	4.82	-25.56	-1205.35	5.515e+04
		0.0	-1205.35	0.05	0.0	250.0	-118.62	-341.22	4.82	-25.56	0.0	0.0
275	70	6.518e+04	1745.25	0.33	-241.25	0.0	-125.51	-140.11	-6.98	-33.96	1745.25	6.518e+04
		0.0	0.0	-0.12	0.0	250.0	-125.51	-381.36	-6.98	-33.96	0.0	0.0
276	1	4.938e+04	0.0	0.24	-143.00	0.0	-129.16	-126.02	1.98	23.77	-494.82	4.938e+04
		0.0	-494.82	0.02	0.0	250.0	-129.16	-269.02	1.98	23.77	0.0	0.0
276	2	1.577e+05	0.0	0.83	-799.25	0.0	-243.77	-231.10	4.06	77.57	-1015.56	1.577e+05
		0.0	-1015.56	0.05	0.0	250.0	-243.77	-1030.35	4.06	77.57	0.0	0.0
276	3	3.799e+04	0.0	0.18	-110.00	0.0	-99.35	-96.94	1.52	18.29	-380.63	3.799e+04
		0.0	-380.63	0.02	0.0	250.0	-99.35	-206.94	1.52	18.29	0.0	0.0
276	5	3.799e+04	0.0	0.18	-110.00	0.0	-99.35	-96.94	1.52	18.29	-380.63	3.799e+04
		0.0	-380.63	0.02	0.0	250.0	-99.35	-206.94	1.52	18.29	0.0	0.0
276	6	1.102e+05	0.0	0.58	-547.50	0.0	-175.76	-166.99	2.91	54.15	-727.79	1.102e+05
		0.0	-727.79	0.04	0.0	250.0	-175.76	-714.49	2.91	54.15	0.0	0.0
276	15	6.155e+04	1.592e+04	0.31	-241.25	0.0	-267.95	-125.58	-63.70	31.03	1.592e+04	6.155e+04
		0.0	0.0	-0.81	0.0	250.0	-267.95	-366.83	-63.70	31.03	0.0	0.0
276	18	5.774e+04	0.0	0.30	-241.25	0.0	23.39	-110.33	67.57	27.06	-1.689e+04	5.774e+04
		0.0	-1.689e+04	0.86	0.0	250.0	23.39	-351.58	67.57	27.06	0.0	0.0
276	19	6.179e+04	1.603e+04	0.32	-241.25	0.0	-267.68	-126.54	-64.13	30.97	1.603e+04	6.179e+04
		0.0	0.0	-0.81	0.0	250.0	-267.68	-367.79	-64.13	30.97	0.0	0.0
276	22	5.750e+04	0.0	0.29	-241.25	0.0	23.13	-109.37	68.01	27.12	-1.700e+04	5.750e+04
		0.0	-1.700e+04	0.86	0.0	250.0	23.13	-350.62	68.01	27.12	0.0	0.0
276	37	7.394e+04	0.0	0.38	-241.25	0.0	-127.28	-175.15	20.71	40.93	-5178.59	7.394e+04
		0.0	-5178.59	0.29	0.0	250.0	-127.28	-416.40	20.71	40.93	0.0	0.0
276	47	6.035e+04	4739.42	0.30	-241.25	0.0	-169.05	-120.79	-18.96	29.77	4739.42	6.035e+04
		0.0	0.0	-0.24	0.0	250.0	-169.05	-362.04	-18.96	29.77	0.0	0.0
276	50	5.894e+04	0.0	0.30	-241.25	0.0	-75.50	-115.12	22.84	28.32	-5708.97	5.894e+04
		0.0	-5708.97	0.29	0.0	250.0	-75.50	-356.37	22.84	28.32	0.0	0.0
276	51	6.045e+04	4777.15	0.31	-241.25	0.0	-168.97	-121.17	-19.11	29.76	4777.15	6.045e+04
		0.0	0.0	-0.24	0.0	250.0	-168.97	-362.42	-19.11	29.76	0.0	0.0
276	54	5.884e+04	0.0	0.30	-241.25	0.0	-75.59	-114.74	22.99	28.33	-5746.71	5.884e+04
		0.0	-5746.71	0.29	0.0	250.0	-75.59	-355.99	22.99	28.33	0.0	0.0
276	69	6.463e+04	0.0	0.33	-241.25	0.0	-125.10	-137.88	7.89	33.19	-1971.97	6.463e+04
		0.0	-1971.97	0.11	0.0	250.0	-125.10	-379.13	7.89	33.19	0.0	0.0
277	2	4295.94	188.35	0.13	-37.05	0.0	2255.58	1.35	-0.75	-22.74	188.35	4292.88
		0.0	0.0	-0.07	0.0	250.0	2255.58	-35.70	-0.75	-22.74	0.0	0.0
277	3	930.46	7.01	0.01	-28.50	0.0	965.32	13.93	-0.03	-5.13	7.01	79.66
		0.0	0.0	-0.03	0.0	250.0	965.32	-14.57	-0.03	-5.13	0.0	0.0
277	4	4268.98	186.25	0.12	-28.50	0.0	1965.98	-2.83	-0.75	-21.20	186.25	4268.98
		0.0	0.0	-0.06	0.0	250.0	1965.98	-31.33	-0.75	-21.20	0.0	0.0
277	5	930.46	7.01	0.01	-28.50	0.0	965.32	13.93	-0.03	-5.13	7.01	79.66
		0.0	0.0	-0.03	0.0	250.0	965.32	-14.57	-0.03	-5.13	0.0	0.0
277	6	2903.12	126.50	0.09	-28.50	0.0	1632.43	2.76	-0.51	-15.84	126.50	2872.54
		0.0	0.0	-0.05	0.0	250.0	1632.43	-25.74	-0.51	-15.84	0.0	0.0
277	16	1148.48	0.0	0.03	-28.50	0.0	1137.99	12.32	24.48	-7.53	-6120.57	483.15
		0.0	-6120.57	0.32	0.0	250.0	1137.99	-16.18	24.48	-7.53	0.0	0.0
277	20	1152.11	0.0	0.03	-28.50	0.0	1194.85	12.29	24.64	-7.91	-6158.86	489.60
		0.0	-6158.86	0.31	0.0	250.0	1194.85	-16.21	24.64	-7.91	0.0	0.0
277	21	1690.38	6244.58	0.03	-28.50	0.0	1136.06	8.87	-24.98	-8.79	6244.58	1345.46
		0.0	0.0	-0.35	0.0	250.0	1136.06	-19.63	-24.98	-8.79	0.0	0.0
277	29	1917.92	1987.68	0.06	-28.50	0.0	830.10	7.58	-7.95	-10.09	1987.68	1666.61

		0.0	0.0	-0.14	0.0	250.0	830.10	-20.92	-7.95	-10.09	0.0	0.0
277	35	1801.34	0.0	0.04	-28.50	0.0	556.12	8.22	6.26	-8.62	-1563.78	1506.85
		0.0	-1563.78	0.09	0.0	250.0	556.12	-20.28	6.26	-8.62	0.0	0.0
277	38	1061.32	1649.49	0.02	-28.50	0.0	1774.79	12.94	-6.60	-8.07	1649.49	328.20
		0.0	0.0	-0.13	0.0	250.0	1774.79	-15.56	-6.60	-8.07	0.0	0.0
277	48	1318.22	0.0	0.03	-28.50	0.0	1159.22	11.16	7.68	-8.07	-1920.68	773.22
		0.0	-1920.68	0.09	0.0	250.0	1159.22	-17.34	7.68	-8.07	0.0	0.0
277	52	1319.27	0.0	0.03	-28.50	0.0	1179.33	11.15	7.74	-8.20	-1934.27	774.89
		0.0	-1934.27	0.09	0.0	250.0	1179.33	-17.35	7.74	-8.20	0.0	0.0
277	53	1497.56	2019.98	0.03	-28.50	0.0	1151.58	10.01	-8.08	-8.49	2019.98	1060.16
		0.0	0.0	-0.12	0.0	250.0	1151.58	-18.49	-8.08	-8.49	0.0	0.0
277	61	1573.39	664.77	0.04	-28.50	0.0	1048.25	9.55	-2.66	-8.95	664.77	1175.29
		0.0	0.0	-0.06	0.0	250.0	1048.25	-18.95	-2.66	-8.95	0.0	0.0
277	67	1539.21	0.0	0.04	-28.50	0.0	953.93	9.75	1.85	-8.44	-461.54	1125.56
		0.0	-461.54	-0.02	0.0	250.0	953.93	-18.75	1.85	-8.44	0.0	0.0
277	70	1278.39	547.26	0.03	-28.50	0.0	1376.98	11.41	-2.19	-8.25	547.26	709.49
		0.0	0.0	-0.06	0.0	250.0	1376.98	-17.09	-2.19	-8.25	0.0	0.0
278	1	1265.27	0.0	0.02	-37.05	0.0	1265.73	17.67	0.92	6.75	-231.04	214.91
		0.0	-231.04	-0.02	0.0	250.0	1265.73	-19.38	0.92	6.75	0.0	0.0
278	2	4406.77	0.0	0.13	-37.05	0.0	2277.37	0.90	2.33	22.82	-581.42	4406.77
		0.0	-581.42	-0.04	0.0	250.0	2277.37	-36.15	2.33	22.82	0.0	0.0
278	3	973.28	0.0	0.01	-28.50	0.0	973.64	13.59	0.71	5.19	-177.72	165.32
		0.0	-177.72	-0.02	0.0	250.0	973.64	-14.91	0.71	5.19	0.0	0.0
278	5	973.28	0.0	0.01	-28.50	0.0	973.64	13.59	0.71	5.19	-177.72	165.32
		0.0	-177.72	-0.02	0.0	250.0	973.64	-14.91	0.71	5.19	0.0	0.0
278	6	2983.64	0.0	0.09	-28.50	0.0	1648.06	2.41	1.65	15.90	-411.31	2959.89
		0.0	-411.31	-0.03	0.0	250.0	1648.06	-26.09	1.65	15.90	0.0	0.0
278	19	1197.62	6049.84	0.04	-28.50	0.0	1172.62	11.97	-24.20	7.99	6049.84	570.52
		0.0	0.0	-0.32	0.0	250.0	1172.62	-16.53	-24.20	7.99	0.0	0.0
278	22	1753.22	0.0	0.04	-28.50	0.0	1179.32	8.50	26.18	8.82	-6545.44	1436.86
		0.0	-6545.44	0.33	0.0	250.0	1179.32	-20.00	26.18	8.82	0.0	0.0
278	30	1984.74	0.0	0.06	-28.50	0.0	896.21	7.23	8.92	9.98	-2230.98	1755.69
		0.0	-2230.98	0.12	0.0	250.0	896.21	-21.27	8.92	9.98	0.0	0.0
278	32	1862.59	1359.54	0.05	-28.50	0.0	558.91	7.88	-5.44	8.57	1359.54	1592.83
		0.0	0.0	-0.10	0.0	250.0	558.91	-20.62	-5.44	8.57	0.0	0.0
278	33	1109.89	0.0	0.02	-28.50	0.0	1793.03	12.59	7.42	8.24	-1855.14	414.55
		0.0	-1855.14	0.11	0.0	250.0	1793.03	-15.91	7.42	8.24	0.0	0.0
278	35	1030.85	1864.27	0.03	-28.50	0.0	1666.18	13.15	-7.46	8.03	1864.27	274.03
		0.0	0.0	-0.09	0.0	250.0	1666.18	-15.35	-7.46	8.03	0.0	0.0
278	51	1372.05	1759.94	0.04	-28.50	0.0	1179.22	10.81	-7.04	8.27	1759.94	859.34
		0.0	0.0	-0.10	0.0	250.0	1179.22	-17.69	-7.04	8.27	0.0	0.0
278	54	1554.66	0.0	0.04	-28.50	0.0	1172.72	9.66	9.02	8.54	-2255.54	1148.04
		0.0	-2255.54	0.11	0.0	250.0	1172.72	-18.84	9.02	8.54	0.0	0.0
278	62	1633.34	0.0	0.04	-28.50	0.0	1077.95	9.20	3.53	8.95	-882.09	1262.49
		0.0	-882.09	0.04	0.0	250.0	1077.95	-19.30	3.53	8.95	0.0	0.0
278	64	1598.48	256.47	0.04	-28.50	0.0	963.09	9.40	-1.03	8.47	256.47	1211.78
		0.0	0.0	-0.04	0.0	250.0	963.09	-19.10	-1.03	8.47	0.0	0.0
278	65	1332.21	0.0	0.03	-28.50	0.0	1388.85	11.07	3.01	8.35	-752.06	795.60
		0.0	-752.06	0.04	0.0	250.0	1388.85	-17.43	3.01	8.35	0.0	0.0
278	67	1304.15	432.37	0.03	-28.50	0.0	1348.19	11.25	-1.73	8.28	432.37	750.70
		0.0	0.0	-0.02	0.0	250.0	1348.19	-17.25	-1.73	8.28	0.0	0.0
279	2	1.569e+05	137.15	0.85	-799.25	0.0	-174.20	-228.09	-0.55	-69.37	137.15	1.569e+05
		0.0	0.0	-0.11	0.0	250.0	-174.20	-1027.34	-0.55	-69.37	0.0	0.0
279	3	3.812e+04	28.68	0.19	-110.00	0.0	-43.34	-97.47	-0.11	-15.21	28.68	3.812e+04
		0.0	0.0	-0.04	0.0	250.0	-43.34	-207.47	-0.11	-15.21	0.0	0.0
279	4	1.455e+05	128.54	0.79	-766.25	0.0	-161.20	-198.85	-0.51	-64.81	128.54	1.455e+05
		0.0	0.0	-0.10	0.0	250.0	-161.20	-965.10	-0.51	-64.81	0.0	0.0
279	5	3.812e+04	28.68	0.19	-110.00	0.0	-43.34	-97.47	-0.11	-15.21	28.68	3.812e+04
		0.0	0.0	-0.04	0.0	250.0	-43.34	-207.47	-0.11	-15.21	0.0	0.0
279	6	1.097e+05	95.25	0.59	-547.50	0.0	-121.91	-165.06	-0.38	-48.28	95.25	1.097e+05
		0.0	0.0	-0.08	0.0	250.0	-121.91	-712.56	-0.38	-48.28	0.0	0.0
279	16	6.068e+04	0.0	0.32	-241.25	0.0	-222.17	-122.09	64.92	-26.96	-1.623e+04	6.068e+04
		0.0	-1.623e+04	0.82	0.0	250.0	-222.17	-363.34	64.92	-26.96	0.0	0.0
279	17	5.851e+04	1.633e+04	0.31	-241.25	0.0	88.35	-113.40	-65.31	-23.30	1.633e+04	5.851e+04
		0.0	0.0	-0.87	0.0	250.0	88.35	-354.65	-65.31	-23.30	0.0	0.0
279	20	5.987e+04	0.0	0.32	-241.25	0.0	-206.02	-118.87	65.29	-26.11	-1.632e+04	5.987e+04
		0.0	-1.632e+04	0.81	0.0	250.0	-206.02	-360.12	65.29	-26.11	0.0	0.0
279	21	5.931e+04	1.642e+04	0.31	-241.25	0.0	72.20	-116.62	-65.67	-24.15	1.642e+04	5.931e+04
		0.0	0.0	-0.87	0.0	250.0	72.20	-357.87	-65.67	-24.15	0.0	0.0
279	27	4.435e+04	0.0	0.24	-241.25	0.0	-13.20	-56.77	18.81	-11.64	-4701.46	4.435e+04
		0.0	-4701.46	0.23	0.0	250.0	-13.20	-298.02	18.81	-11.64	0.0	0.0
279	30	7.484e+04	4798.76	0.38	-241.25	0.0	-120.62	-178.73	-19.20	-38.62	4798.76	7.484e+04
		0.0	0.0	-0.28	0.0	250.0	-120.62	-419.98	-19.20	-38.62	0.0	0.0
279	48	6.006e+04	0.0	0.32	-241.25	0.0	-117.12	-119.60	20.55	-25.82	-5136.30	6.006e+04
		0.0	-5136.30	0.24	0.0	250.0	-117.12	-360.85	20.55	-25.82	0.0	0.0
279	49	5.913e+04	5233.60	0.31	-241.25	0.0	-16.70	-115.89	-20.93	-24.44	5233.60	5.913e+04
		0.0	0.0	-0.29	0.0	250.0	-16.70	-357.14	-20.93	-24.44	0.0	0.0

279	52	5.979e+04	0.0	0.32	-241.25	0.0	-111.55	-118.53	20.67	-25.53	-5168.11	5.979e+04
		0.0	-5168.11	0.24	0.0	250.0	-111.55	-359.78	20.67	-25.53	0.0	0.0
279	53	5.940e+04	5265.41	0.31	-241.25	0.0	-22.28	-116.97	-21.06	-24.73	5265.41	5.940e+04
		0.0	0.0	-0.29	0.0	250.0	-22.28	-358.22	-21.06	-24.73	0.0	0.0
279	59	5.434e+04	0.0	0.29	-241.25	0.0	-47.26	-96.72	5.84	-20.47	-1460.49	5.434e+04
		0.0	-1460.49	0.06	0.0	250.0	-47.26	-337.97	5.84	-20.47	0.0	0.0
279	62	6.485e+04	1557.78	0.34	-241.25	0.0	-86.56	-138.78	-6.23	-29.79	1557.78	6.485e+04
		0.0	0.0	-0.11	0.0	250.0	-86.56	-380.03	-6.23	-29.79	0.0	0.0
280	2	1.563e+05	0.0	0.85	-799.25	0.0	-174.19	-225.59	2.34	68.30	-586.11	1.563e+05
		0.0	-586.11	0.03	0.0	250.0	-174.19	-1024.84	2.34	68.30	0.0	0.0
280	3	3.760e+04	0.0	0.19	-110.00	0.0	-43.14	-95.38	0.82	14.39	-204.12	3.760e+04
		0.0	-204.12	8.80e-03	0.0	250.0	-43.14	-205.38	0.82	14.39	0.0	0.0
280	5	3.760e+04	0.0	0.19	-110.00	0.0	-43.14	-95.38	0.82	14.39	-204.12	3.760e+04
		0.0	-204.12	8.80e-03	0.0	250.0	-43.14	-205.38	0.82	14.39	0.0	0.0
280	6	1.092e+05	0.0	0.59	-547.50	0.0	-121.88	-163.11	1.67	47.46	-417.95	1.092e+05
		0.0	-417.95	0.02	0.0	250.0	-121.88	-710.61	1.67	47.46	0.0	0.0
280	15	5.996e+04	1.623e+04	0.32	-241.25	0.0	-220.98	-119.21	-64.94	25.98	1.623e+04	5.996e+04
		0.0	0.0	-0.82	0.0	250.0	-220.98	-360.46	-64.94	25.98	0.0	0.0
280	18	5.821e+04	0.0	0.31	-241.25	0.0	87.46	-112.20	67.08	22.64	-1.677e+04	5.821e+04
		0.0	-1.677e+04	0.84	0.0	250.0	87.46	-353.45	67.08	22.64	0.0	0.0
280	19	5.916e+04	1.632e+04	0.32	-241.25	0.0	-205.00	-116.00	-65.29	25.15	1.632e+04	5.916e+04
		0.0	0.0	-0.81	0.0	250.0	-205.00	-357.25	-65.29	25.15	0.0	0.0
280	22	5.901e+04	0.0	0.30	-241.25	0.0	71.48	-115.41	67.43	23.48	-1.686e+04	5.901e+04
		0.0	-1.686e+04	0.84	0.0	250.0	71.48	-356.66	67.43	23.48	0.0	0.0
280	23	7.227e+04	4717.46	0.37	-241.25	0.0	-194.52	-168.45	-18.87	36.37	4717.46	7.227e+04
		0.0	0.0	-0.23	0.0	250.0	-194.52	-409.70	-18.87	36.37	0.0	0.0
280	29	7.427e+04	0.0	0.38	-241.25	0.0	-119.30	-176.46	20.31	37.63	-5076.50	7.427e+04
		0.0	-5076.50	0.27	0.0	250.0	-119.30	-417.71	20.31	37.63	0.0	0.0
280	47	5.948e+04	4987.94	0.31	-241.25	0.0	-116.63	-117.29	-19.95	24.95	4987.94	5.948e+04
		0.0	0.0	-0.25	0.0	250.0	-116.63	-358.54	-19.95	24.95	0.0	0.0
280	50	5.869e+04	0.0	0.31	-241.25	0.0	-16.90	-114.12	22.10	23.68	-5524.48	5.869e+04
		0.0	-5524.48	0.28	0.0	250.0	-16.90	-355.37	22.10	23.68	0.0	0.0
280	51	5.921e+04	5018.67	0.31	-241.25	0.0	-111.12	-116.21	-20.07	24.66	5018.67	5.921e+04
		0.0	0.0	-0.25	0.0	250.0	-111.12	-357.46	-20.07	24.66	0.0	0.0
280	54	5.895e+04	0.0	0.31	-241.25	0.0	-22.41	-115.19	22.22	23.96	-5555.20	5.895e+04
		0.0	-5555.20	0.27	0.0	250.0	-22.41	-356.44	22.22	23.96	0.0	0.0
280	55	6.368e+04	1323.19	0.33	-241.25	0.0	-109.96	-134.09	-5.29	28.51	1323.19	6.368e+04
		0.0	0.0	-0.06	0.0	250.0	-109.96	-375.34	-5.29	28.51	0.0	0.0
280	61	6.432e+04	0.0	0.34	-241.25	0.0	-86.00	-136.65	7.18	28.91	-1795.58	6.432e+04
		0.0	-1795.58	0.09	0.0	250.0	-86.00	-377.90	7.18	28.91	0.0	0.0
281	2	4479.83	0.0	0.22	-37.05	0.0	2472.35	0.61	0.82	-20.32	-203.76	4479.83
		0.0	-203.76	-0.08	0.0	250.0	2472.35	-36.44	0.82	-20.32	0.0	0.0
281	3	934.76	0.0	0.05	-28.50	0.0	969.59	13.90	0.61	-4.12	-153.56	88.27
		0.0	-153.56	-0.03	0.0	250.0	969.59	-14.60	0.61	-4.12	0.0	0.0
281	4	4453.35	0.0	0.21	-28.50	0.0	2181.47	-3.56	0.63	-19.09	-157.69	4453.35
		0.0	-157.69	-0.07	0.0	250.0	2181.47	-32.06	0.63	-19.09	0.0	0.0
281	5	934.76	0.0	0.05	-28.50	0.0	969.59	13.90	0.61	-4.12	-153.56	88.27
		0.0	-153.56	-0.03	0.0	250.0	969.59	-14.60	0.61	-4.12	0.0	0.0
281	6	3019.67	0.0	0.16	-28.50	0.0	1777.51	2.26	0.63	-14.10	-156.31	2998.33
		0.0	-156.31	-0.05	0.0	250.0	1777.51	-26.24	0.63	-14.10	0.0	0.0
281	13	1917.76	5530.03	0.08	-28.50	0.0	1779.09	7.58	-22.12	-7.76	5530.03	1666.39
		0.0	0.0	-0.31	0.0	250.0	1779.09	-20.92	-22.12	-7.76	0.0	0.0
281	15	1240.67	0.0	0.09	-28.50	0.0	362.08	11.66	23.25	-6.96	-5813.17	647.04
		0.0	-5813.17	0.31	0.0	250.0	362.08	-16.84	23.25	-6.96	0.0	0.0
281	18	1642.32	5504.39	0.07	-28.50	0.0	2061.86	9.15	-22.02	-7.26	5504.39	1275.54
		0.0	0.0	-0.33	0.0	250.0	2061.86	-19.35	-22.02	-7.26	0.0	0.0
281	20	1012.88	0.0	0.08	-28.50	0.0	626.37	13.28	23.77	-6.44	-5941.69	242.09
		0.0	-5941.69	0.30	0.0	250.0	626.37	-15.22	23.77	-6.44	0.0	0.0
281	21	1928.34	5632.91	0.08	-28.50	0.0	1797.57	7.53	-22.53	-7.79	5632.91	1680.49
		0.0	0.0	-0.32	0.0	250.0	1797.57	-20.97	-22.53	-7.79	0.0	0.0
281	29	2052.96	1671.92	0.10	-28.50	0.0	929.30	6.86	-6.69	-8.18	1671.92	1846.66
		0.0	0.0	-0.10	0.0	250.0	929.30	-21.64	-6.69	-8.18	0.0	0.0
281	45	1584.68	1658.69	0.08	-28.50	0.0	1389.09	9.48	-6.63	-7.33	1658.69	1191.71
		0.0	0.0	-0.10	0.0	250.0	1389.09	-19.02	-6.63	-7.33	0.0	0.0
281	47	1377.02	0.0	0.08	-28.50	0.0	937.19	10.78	7.82	-7.07	-1955.47	867.29
		0.0	-1955.47	0.09	0.0	250.0	937.19	-17.72	7.82	-7.07	0.0	0.0
281	50	1494.52	1646.69	0.08	-28.50	0.0	1486.75	10.03	-6.59	-7.15	1646.69	1055.29
		0.0	0.0	-0.11	0.0	250.0	1486.75	-18.47	-6.59	-7.15	0.0	0.0
281	52	1288.95	0.0	0.08	-28.50	0.0	1028.97	11.34	8.00	-6.89	-2000.23	726.38
		0.0	-2000.23	0.09	0.0	250.0	1028.97	-17.16	8.00	-6.89	0.0	0.0
281	53	1587.77	1691.45	0.08	-28.50	0.0	1394.97	9.47	-6.77	-7.34	1691.45	1196.20
		0.0	0.0	-0.11	0.0	250.0	1394.97	-19.03	-6.77	-7.34	0.0	0.0
281	61	1634.15	430.49	0.09	-28.50	0.0	1108.29	9.20	-1.72	-7.48	430.49	1263.66
		0.0	0.0	-0.04	0.0	250.0	1108.29	-19.30	-1.72	-7.48	0.0	0.0
282	2	4597.32	0.0	0.23	-37.05	0.0	2500.50	0.14	0.94	20.46	-235.92	4597.32
		0.0	-235.92	-0.04	0.0	250.0	2500.50	-36.91	0.94	20.46	0.0	0.0
282	3	978.06	0.0	0.05	-28.50	0.0	979.39	13.55	0.07	4.21	-17.09	174.87

		0.0	-17.09	-0.02	0.0	250.0	979.39	-14.95	0.07	4.21	0.0	0.0
282	5	978.06	0.0	0.05	-28.50	0.0	979.39	13.55	0.07	4.21	-17.09	174.87
		0.0	-17.09	-0.02	0.0	250.0	979.39	-14.95	0.07	4.21	0.0	0.0
282	6	3103.92	0.0	0.16	-28.50	0.0	1797.58	1.90	0.64	14.20	-159.56	3088.19
		0.0	-159.56	-0.03	0.0	250.0	1797.58	-26.60	0.64	14.20	0.0	0.0
282	8	1288.54	5771.66	0.09	-28.50	0.0	235.53	11.35	-23.09	6.98	5771.66	725.72
		0.0	0.0	-0.31	0.0	250.0	235.53	-17.15	-23.09	6.98	0.0	0.0
282	9	1708.64	0.0	0.07	-28.50	0.0	2214.17	8.76	23.57	7.43	-5891.32	1372.01
		0.0	-5891.32	0.30	0.0	250.0	2214.17	-19.74	23.57	7.43	0.0	0.0
282	18	2027.40	0.0	0.09	-28.50	0.0	1842.40	7.00	24.05	7.87	-6011.57	1812.58
		0.0	-6011.57	0.30	0.0	250.0	1842.40	-21.50	24.05	7.87	0.0	0.0
282	19	1054.43	5946.52	0.09	-28.50	0.0	591.46	12.99	-23.79	6.50	5946.52	315.94
		0.0	0.0	-0.30	0.0	250.0	591.46	-15.51	-23.79	6.50	0.0	0.0
282	22	2004.31	0.0	0.08	-28.50	0.0	1858.24	7.12	24.26	7.90	-6066.18	1781.79
		0.0	-6066.18	0.29	0.0	250.0	1858.24	-21.38	24.26	7.90	0.0	0.0
282	30	2124.17	0.0	0.10	-28.50	0.0	985.46	6.48	7.82	8.10	-1955.60	1941.60
		0.0	-1955.60	0.09	0.0	250.0	985.46	-22.02	7.82	8.10	0.0	0.0
282	40	1430.01	1796.23	0.09	-28.50	0.0	905.96	10.44	-7.18	7.14	1796.23	952.09
		0.0	0.0	-0.10	0.0	250.0	905.96	-18.06	-7.18	7.14	0.0	0.0
282	41	1553.01	0.0	0.08	-28.50	0.0	1543.74	9.67	7.66	7.27	-1915.89	1145.65
		0.0	-1915.89	0.09	0.0	250.0	1543.74	-18.83	7.66	7.27	0.0	0.0
282	50	1657.96	0.0	0.09	-28.50	0.0	1417.69	9.06	7.82	7.42	-1956.17	1298.30
		0.0	-1956.17	0.09	0.0	250.0	1417.69	-19.44	7.82	7.42	0.0	0.0
282	51	1340.93	1855.67	0.09	-28.50	0.0	1026.87	11.01	-7.42	6.97	1855.67	809.54
		0.0	0.0	-0.10	0.0	250.0	1026.87	-17.49	-7.42	6.97	0.0	0.0
282	54	1651.01	0.0	0.08	-28.50	0.0	1422.84	9.10	7.90	7.44	-1975.33	1288.19
		0.0	-1975.33	0.09	0.0	250.0	1422.84	-19.40	7.90	7.44	0.0	0.0
282	62	1696.10	0.0	0.09	-28.50	0.0	1135.83	8.83	2.67	7.51	-666.84	1353.77
		0.0	-666.84	-0.03	0.0	250.0	1135.83	-19.67	2.67	7.51	0.0	0.0
283	1	4.469e+04	0.0	0.24	-143.00	0.0	-151.98	-107.27	0.57	-8.03	-141.66	4.469e+04
		0.0	-141.66	-0.05	0.0	250.0	-151.98	-250.27	0.57	-8.03	0.0	0.0
283	2	1.476e+05	0.0	0.84	-799.25	0.0	-270.18	-190.94	0.96	-46.30	-240.25	1.476e+05
		0.0	-240.25	-0.11	0.0	250.0	-270.18	-990.19	0.96	-46.30	0.0	0.0
283	3	3.438e+04	0.0	0.18	-110.00	0.0	-116.91	-82.51	0.44	-6.18	-108.97	3.438e+04
		0.0	-108.97	-0.04	0.0	250.0	-116.91	-192.51	0.44	-6.18	0.0	0.0
283	5	3.438e+04	0.0	0.18	-110.00	0.0	-116.91	-82.51	0.44	-6.18	-108.97	3.438e+04
		0.0	-108.97	-0.04	0.0	250.0	-116.91	-192.51	0.44	-6.18	0.0	0.0
283	6	1.030e+05	0.0	0.58	-547.50	0.0	-195.71	-138.30	0.70	-31.69	-174.70	1.030e+05
		0.0	-174.70	-0.08	0.0	250.0	-195.71	-685.80	0.70	-31.69	0.0	0.0
283	20	5.229e+04	0.0	0.28	-241.25	0.0	-244.34	-88.54	66.47	-16.79	-1.662e+04	5.229e+04
		0.0	-1.662e+04	0.85	0.0	250.0	-244.34	-329.79	66.47	-16.79	0.0	0.0
283	21	5.764e+04	1.636e+04	0.33	-241.25	0.0	-36.75	-109.95	-65.44	-10.88	1.636e+04	5.764e+04
		0.0	0.0	-0.88	0.0	250.0	-36.75	-351.20	-65.44	-10.88	0.0	0.0
283	27	3.906e+04	0.0	0.20	-241.25	0.0	-25.08	-35.62	18.72	0.72	-4680.02	3.906e+04
		0.0	-4680.02	0.26	0.0	250.0	-25.08	-276.87	18.72	0.72	0.0	0.0
283	28	6.769e+04	0.0	0.38	-241.25	0.0	-310.75	-150.13	21.50	-28.56	-5376.24	6.769e+04
		0.0	-5376.24	0.23	0.0	250.0	-310.75	-391.38	21.50	-28.56	0.0	0.0
283	29	4.225e+04	5118.87	0.23	-241.25	0.0	29.66	-48.36	-20.48	0.89	5118.87	4.225e+04
		0.0	0.0	-0.26	0.0	250.0	29.66	-289.61	-20.48	0.89	0.0	0.0
283	30	7.088e+04	4422.65	0.40	-241.25	0.0	-256.02	-162.88	-17.69	-28.38	4422.65	7.088e+04
		0.0	0.0	-0.30	0.0	250.0	-256.02	-404.13	-17.69	-28.38	0.0	0.0
283	52	5.420e+04	0.0	0.30	-241.25	0.0	-173.97	-96.16	21.54	-14.86	-5384.02	5.420e+04
		0.0	-5384.02	0.26	0.0	250.0	-173.97	-337.41	21.54	-14.86	0.0	0.0
283	53	5.574e+04	5126.65	0.31	-241.25	0.0	-107.12	-102.33	-20.51	-12.80	5126.65	5.574e+04
		0.0	0.0	-0.29	0.0	250.0	-107.12	-343.58	-20.51	-12.80	0.0	0.0
283	59	4.950e+04	0.0	0.27	-241.25	0.0	-99.75	-77.37	6.27	-8.79	-1568.28	4.950e+04
		0.0	-1568.28	0.07	0.0	250.0	-99.75	-318.62	6.27	-8.79	0.0	0.0
283	60	5.942e+04	0.0	0.33	-241.25	0.0	-198.77	-117.06	7.24	-18.94	-1809.43	5.942e+04
		0.0	-1809.43	-0.08	0.0	250.0	-198.77	-358.31	7.24	-18.94	0.0	0.0
283	61	5.051e+04	1552.06	0.28	-241.25	0.0	-82.33	-81.43	-6.21	-8.73	1552.06	5.051e+04
		0.0	0.0	-0.09	0.0	250.0	-82.33	-322.68	-6.21	-8.73	0.0	0.0
283	62	6.044e+04	1310.91	0.34	-241.25	0.0	-181.34	-121.12	-5.24	-18.88	1310.91	6.044e+04
		0.0	0.0	-0.11	0.0	250.0	-181.34	-362.37	-5.24	-18.88	0.0	0.0
284	1	4.401e+04	0.0	0.24	-143.00	0.0	-150.22	-104.56	0.47	7.04	-117.80	4.401e+04
		0.0	-117.80	-0.02	0.0	250.0	-150.22	-247.56	0.47	7.04	0.0	0.0
284	2	1.470e+05	0.0	0.83	-799.25	0.0	-268.49	-188.54	1.26	45.31	-313.98	1.470e+05
		0.0	-313.98	-0.04	0.0	250.0	-268.49	-987.79	1.26	45.31	0.0	0.0
284	3	3.386e+04	0.0	0.18	-110.00	0.0	-115.56	-80.43	0.36	5.42	-90.61	3.386e+04
		0.0	-90.61	-0.01	0.0	250.0	-115.56	-190.43	0.36	5.42	0.0	0.0
284	5	3.386e+04	0.0	0.18	-110.00	0.0	-115.56	-80.43	0.36	5.42	-90.61	3.386e+04
		0.0	-90.61	-0.01	0.0	250.0	-115.56	-190.43	0.36	5.42	0.0	0.0
284	6	1.025e+05	0.0	0.58	-547.50	0.0	-194.40	-136.42	0.89	30.93	-221.40	1.025e+05
		0.0	-221.40	-0.03	0.0	250.0	-194.40	-683.92	0.89	30.93	0.0	0.0
284	19	5.137e+04	1.689e+04	0.27	-241.25	0.0	-243.03	-84.84	-67.55	15.93	1.689e+04	5.137e+04
		0.0	0.0	-0.83	0.0	250.0	-243.03	-326.09	-67.55	15.93	0.0	0.0
284	22	5.756e+04	0.0	0.33	-241.25	0.0	-35.39	-109.61	68.59	10.21	-1.715e+04	5.756e+04
		0.0	-1.715e+04	0.83	0.0	250.0	-35.39	-350.86	68.59	10.21	0.0	0.0

284	27	6.697e+04	5275.64	0.37	-241.25	0.0	-307.71	-147.26	-21.10	27.68	5275.64	6.697e+04
		0.0	0.0	-0.23	0.0	250.0	-307.71	-388.51	-21.10	27.68	0.0	0.0
284	29	7.040e+04	0.0	0.40	-241.25	0.0	-252.90	-160.96	19.37	27.55	-4841.86	7.040e+04
		0.0	-4841.86	0.27	0.0	250.0	-252.90	-402.21	19.37	27.55	0.0	0.0
284	30	4.195e+04	0.0	0.23	-241.25	0.0	29.29	-47.19	22.14	-1.54	-5535.35	4.195e+04
		0.0	-5535.35	0.24	0.0	250.0	29.29	-288.44	22.14	-1.54	0.0	0.0
284	36	4.405e+04	4414.77	0.22	-241.25	0.0	-125.00	-55.56	-17.66	4.31	4414.77	4.405e+04
		0.0	0.0	-0.27	0.0	250.0	-125.00	-296.81	-17.66	4.31	0.0	0.0
284	51	5.356e+04	5293.72	0.29	-241.25	0.0	-172.64	-93.60	-21.17	14.07	5293.72	5.356e+04
		0.0	0.0	-0.26	0.0	250.0	-172.64	-334.85	-21.17	14.07	0.0	0.0
284	54	5.537e+04	0.0	0.31	-241.25	0.0	-105.78	-100.85	22.21	12.07	-5553.42	5.537e+04
		0.0	-5553.42	0.26	0.0	250.0	-105.78	-342.10	22.21	12.07	0.0	0.0
284	59	5.885e+04	1601.26	0.33	-241.25	0.0	-196.84	-114.76	-6.41	18.14	1601.26	5.885e+04
		0.0	0.0	-0.07	0.0	250.0	-196.84	-356.01	-6.41	18.14	0.0	0.0
284	61	5.994e+04	0.0	0.34	-241.25	0.0	-179.39	-119.12	6.48	18.09	-1620.55	5.994e+04
		0.0	-1620.55	0.09	0.0	250.0	-179.39	-360.37	6.48	18.09	0.0	0.0
284	62	5.008e+04	0.0	0.28	-241.25	0.0	-81.58	-79.69	7.44	8.01	-1860.96	5.008e+04
		0.0	-1860.96	0.07	0.0	250.0	-81.58	-320.94	7.44	8.01	0.0	0.0
284	68	5.087e+04	1301.42	0.27	-241.25	0.0	-133.45	-82.87	-5.21	10.01	1301.42	5.087e+04
		0.0	0.0	-0.09	0.0	250.0	-133.45	-324.12	-5.21	10.01	0.0	0.0
285	1	1360.10	0.0	0.15	-37.05	0.0	1398.79	16.96	2.16	-2.40	-540.36	391.79
		0.0	-540.36	-0.04	0.0	250.0	1398.79	-20.09	2.16	-2.40	0.0	0.0
285	2	5170.07	0.0	0.40	-37.05	0.0	2945.37	-2.16	3.83	-14.56	-956.28	5170.07
		0.0	-956.28	-0.09	0.0	250.0	2945.37	-39.21	3.83	-14.56	0.0	0.0
285	3	1046.23	0.0	0.12	-28.50	0.0	1075.99	13.04	1.66	-1.84	-415.66	301.38
		0.0	-415.66	-0.03	0.0	250.0	1075.99	-15.46	1.66	-1.84	0.0	0.0
285	5	1046.23	0.0	0.12	-28.50	0.0	1075.99	13.04	1.66	-1.84	-415.66	301.38
		0.0	-415.66	-0.03	0.0	250.0	1075.99	-15.46	1.66	-1.84	0.0	0.0
285	6	3486.90	0.0	0.28	-28.50	0.0	2107.05	0.30	2.77	-9.95	-692.94	3486.90
		0.0	-692.94	-0.06	0.0	250.0	2107.05	-28.20	2.77	-9.95	0.0	0.0
285	15	936.09	0.0	0.14	-28.50	0.0	-1037.91	13.89	18.07	-4.73	-4517.42	90.92
		0.0	-4517.42	0.26	0.0	250.0	-1037.91	-14.61	18.07	-4.73	0.0	0.0
285	16	700.88	0.0	0.13	-28.50	0.0	-811.31	15.86	18.79	-4.37	-4698.60	-401.89
		-401.89	-4698.60	0.26	0.0	250.0	-811.31	-12.64	18.79	-4.37	0.0	0.0
285	17	2942.45	3700.91	0.21	-28.50	0.0	3581.93	2.59	-14.80	-4.18	3700.91	2915.95
		0.0	0.0	-0.24	0.0	250.0	3581.93	-25.91	-14.80	-4.18	0.0	0.0
285	18	2511.53	3519.73	0.20	-28.50	0.0	3808.53	4.56	-14.08	-3.82	3519.73	2423.14
		0.0	0.0	-0.25	0.0	250.0	3808.53	-23.94	-14.08	-3.82	0.0	0.0
285	47	1392.79	0.0	0.16	-28.50	0.0	610.45	10.68	7.10	-4.42	-1776.03	892.53
		0.0	-1776.03	0.09	0.0	250.0	610.45	-17.82	7.10	-4.42	0.0	0.0
285	48	1286.04	0.0	0.15	-28.50	0.0	688.87	11.36	7.36	-4.30	-1838.79	721.72
		0.0	-1838.79	0.09	0.0	250.0	688.87	-17.14	7.36	-4.30	0.0	0.0
285	49	2012.23	841.10	0.18	-28.50	0.0	2081.75	7.08	-3.36	-4.25	841.10	1792.35
		0.0	0.0	-0.07	0.0	250.0	2081.75	-21.42	-3.36	-4.25	0.0	0.0
285	50	1884.12	778.34	0.18	-28.50	0.0	2160.17	7.76	-3.11	-4.13	778.34	1621.54
		0.0	0.0	-0.08	0.0	250.0	2160.17	-20.74	-3.11	-4.13	0.0	0.0
286	2	5296.80	419.81	0.41	-37.05	0.0	2986.22	-2.66	-1.68	14.65	419.81	5296.80
		0.0	0.0	-0.06	0.0	250.0	2986.22	-39.71	-1.68	14.65	0.0	0.0
286	3	1096.65	223.60	0.12	-28.50	0.0	1087.87	12.69	-0.89	1.91	223.60	391.00
		0.0	0.0	-0.02	0.0	250.0	1087.87	-15.81	-0.89	1.91	0.0	0.0
286	4	5179.50	352.73	0.37	-28.50	0.0	2659.85	-6.47	-1.41	14.08	352.73	5179.50
		0.0	0.0	-0.06	0.0	250.0	2659.85	-34.97	-1.41	14.08	0.0	0.0
286	5	1096.65	223.60	0.12	-28.50	0.0	1087.87	12.69	-0.89	1.91	223.60	391.00
		0.0	0.0	-0.02	0.0	250.0	1087.87	-15.81	-0.89	1.91	0.0	0.0
286	6	3583.33	309.69	0.29	-28.50	0.0	2135.86	-0.08	-1.24	10.02	309.69	3583.33
		0.0	0.0	-0.04	0.0	250.0	2135.86	-28.58	-1.24	10.02	0.0	0.0
286	8	968.83	4745.41	0.14	-28.50	0.0	-1173.47	13.62	-18.98	4.66	4745.41	156.42
		0.0	0.0	-0.25	0.0	250.0	-1173.47	-14.88	-18.98	4.66	0.0	0.0
286	9	2613.01	0.0	0.20	-28.50	0.0	3978.01	4.09	16.99	4.02	-4246.56	2540.98
		0.0	-4246.56	0.20	0.0	250.0	3978.01	-24.41	16.99	4.02	0.0	0.0
286	15	724.82	4984.48	0.13	-28.50	0.0	-942.42	15.64	-19.94	4.41	4984.48	-347.18
		-347.18	0.0	-0.24	0.0	250.0	-942.42	-12.86	-19.94	4.41	0.0	0.0
286	18	3063.04	0.0	0.21	-28.50	0.0	3746.96	2.07	17.94	4.28	-4485.63	3044.58
		0.0	-4485.63	0.19	0.0	250.0	3746.96	-26.43	17.94	4.28	0.0	0.0
286	40	1444.90	1678.27	0.16	-28.50	0.0	579.92	10.35	-6.71	4.45	1678.27	975.91
		0.0	0.0	-0.10	0.0	250.0	579.92	-18.15	-6.71	4.45	0.0	0.0
286	41	1959.09	0.0	0.18	-28.50	0.0	2224.62	7.36	4.72	4.24	-1179.41	1721.49
		0.0	-1179.41	0.05	0.0	250.0	2224.62	-21.14	4.72	4.24	0.0	0.0
286	47	1335.94	1760.22	0.16	-28.50	0.0	657.62	11.04	-7.04	4.36	1760.22	801.57
		0.0	0.0	-0.09	0.0	250.0	657.62	-17.46	-7.04	4.36	0.0	0.0
286	49	1961.28	0.0	0.18	-28.50	0.0	2200.08	7.35	4.76	4.22	-1189.18	1724.41
		0.0	-1189.18	0.05	0.0	250.0	2200.08	-21.15	4.76	4.22	0.0	0.0
286	50	2089.84	0.0	0.18	-28.50	0.0	2146.91	6.67	5.05	4.32	-1261.37	1895.83
		0.0	-1261.37	-0.06	0.0	250.0	2146.91	-21.83	5.05	4.32	0.0	0.0
287	1	3.056e+04	0.0	0.20	-143.00	0.0	-247.34	-50.76	0.78	13.00	-195.29	3.056e+04
		0.0	-195.29	-0.02	0.0	250.0	-247.34	-193.76	0.78	13.00	0.0	0.0
287	2	1.208e+05	0.0	0.74	-799.25	0.0	-252.22	-83.45	1.28	3.37	-321.15	1.208e+05

		0.0	-321.15	-0.06	0.0	250.0	-252.22	-882.70	1.28	3.37	0.0	0.0
287	3	2.351e+04	0.0	0.16	-110.00	0.0	-190.26	-39.05	0.60	10.00	-150.22	2.351e+04
		0.0	-150.22	-0.02	0.0	250.0	-190.26	-149.05	0.60	10.00	0.0	0.0
287	5	2.351e+04	0.0	0.16	-110.00	0.0	-190.26	-39.05	0.60	10.00	-150.22	2.351e+04
		0.0	-150.22	-0.02	0.0	250.0	-190.26	-149.05	0.60	10.00	0.0	0.0
287	6	8.365e+04	0.0	0.52	-547.50	0.0	-193.51	-60.84	0.94	3.58	-234.13	8.365e+04
		0.0	-234.13	-0.04	0.0	250.0	-193.51	-608.34	0.94	3.58	0.0	0.0
287	19	3.370e+04	0.0	0.19	-241.25	0.0	-424.06	-14.18	69.30	-8.27	-1.732e+04	3.370e+04
		0.0	-1.732e+04	0.96	0.0	250.0	-424.06	-255.43	69.30	-8.27	0.0	0.0
287	20	3.718e+04	0.0	0.21	-241.25	0.0	-367.03	-28.11	70.31	-11.42	-1.758e+04	3.718e+04
		0.0	-1.758e+04	0.96	0.0	250.0	-367.03	-269.36	70.31	-11.42	0.0	0.0
287	21	4.592e+04	1.723e+04	0.32	-241.25	0.0	-15.44	-63.06	-68.90	27.57	1.723e+04	4.592e+04
		0.0	0.0	-0.96	0.0	250.0	-15.44	-304.31	-68.90	27.57	0.0	0.0
287	22	4.940e+04	1.697e+04	0.34	-241.25	0.0	41.59	-76.99	-67.89	24.42	1.697e+04	4.940e+04
		0.0	0.0	-0.97	0.0	250.0	41.59	-318.24	-67.89	24.42	0.0	0.0
287	26	5.604e+04	4594.50	0.36	-241.25	0.0	-54.54	-103.55	-18.38	0.35	4594.50	5.604e+04
		0.0	0.0	-0.30	0.0	250.0	-54.54	-344.80	-18.38	0.35	0.0	0.0
287	35	3.391e+04	0.0	0.20	-241.25	0.0	-347.57	-15.03	19.75	7.95	-4936.69	3.391e+04
		0.0	-4936.69	0.29	0.0	250.0	-347.57	-256.28	19.75	7.95	0.0	0.0
287	51	3.900e+04	0.0	0.24	-241.25	0.0	-266.25	-35.37	22.53	2.91	-5632.23	3.900e+04
		0.0	-5632.23	0.30	0.0	250.0	-266.25	-276.62	22.53	2.91	0.0	0.0
287	52	4.021e+04	0.0	0.25	-241.25	0.0	-246.32	-40.23	22.88	1.82	-5720.56	4.021e+04
		0.0	-5720.56	0.30	0.0	250.0	-246.32	-281.48	22.88	1.82	0.0	0.0
287	53	4.289e+04	5369.77	0.28	-241.25	0.0	-136.15	-50.94	-21.48	14.33	5369.77	4.289e+04
		0.0	0.0	-0.31	0.0	250.0	-136.15	-292.19	-21.48	14.33	0.0	0.0
287	54	4.411e+04	5281.45	0.29	-241.25	0.0	-116.22	-55.80	-21.13	13.23	5281.45	4.411e+04
		0.0	0.0	-0.31	0.0	250.0	-116.22	-297.05	-21.13	13.23	0.0	0.0
287	58	4.652e+04	1333.68	0.30	-241.25	0.0	-145.56	-65.46	-5.33	5.25	1333.68	4.652e+04
		0.0	0.0	-0.10	0.0	250.0	-145.56	-306.71	-5.33	5.25	0.0	0.0
287	67	3.894e+04	0.0	0.24	-241.25	0.0	-243.96	-35.15	6.71	8.18	-1678.49	3.894e+04
		0.0	-1678.49	0.09	0.0	250.0	-243.96	-276.40	6.71	8.18	0.0	0.0
288	1	2.989e+04	101.38	0.20	-143.00	0.0	-248.35	-48.07	-0.41	-14.11	101.38	2.989e+04
		0.0	0.0	-5.94e-03	0.0	250.0	-248.35	-191.07	-0.41	-14.11	0.0	0.0
288	2	1.201e+05	23.12	0.74	-799.25	0.0	-253.67	-80.88	-0.09	-4.58	23.12	1.201e+05
		0.0	0.0	-0.02	0.0	250.0	-253.67	-880.13	-0.09	-4.58	0.0	0.0
288	3	2.299e+04	77.98	0.15	-110.00	0.0	-191.04	-36.98	-0.31	-10.86	77.98	2.299e+04
		0.0	0.0	-4.57e-03	0.0	250.0	-191.04	-146.98	-0.31	-10.86	0.0	0.0
288	4	1.132e+05	0.0	0.69	-766.25	0.0	-196.36	-69.78	1.08e-03	-1.32	-0.27	1.132e+05
		0.0	-0.27	-0.02	0.0	250.0	-196.36	-836.03	1.08e-03	-1.32	0.0	0.0
288	5	2.299e+04	77.98	0.15	-110.00	0.0	-191.04	-36.98	-0.31	-10.86	77.98	2.299e+04
		0.0	0.0	-4.57e-03	0.0	250.0	-191.04	-146.98	-0.31	-10.86	0.0	0.0
288	6	8.315e+04	25.81	0.51	-547.50	0.0	-194.59	-58.85	-0.10	-4.50	25.81	8.315e+04
		0.0	0.0	-0.02	0.0	250.0	-194.59	-606.35	-0.10	-4.50	0.0	0.0
288	19	3.619e+04	1.887e+04	0.21	-241.25	0.0	-365.86	-24.15	-75.49	10.67	1.887e+04	3.619e+04
		0.0	0.0	-0.88	0.0	250.0	-365.86	-265.40	-75.49	10.67	0.0	0.0
288	20	3.273e+04	1.861e+04	0.18	-241.25	0.0	-422.13	-10.29	-74.45	7.56	1.861e+04	3.273e+04
		0.0	0.0	-0.88	0.0	250.0	-422.13	-251.54	-74.45	7.56	0.0	0.0
288	21	4.935e+04	0.0	0.34	-241.25	0.0	37.92	-76.79	73.95	-25.46	-1.849e+04	4.935e+04
		0.0	-1.849e+04	0.87	0.0	250.0	37.92	-318.04	73.95	-25.46	0.0	0.0
288	22	4.589e+04	0.0	0.31	-241.25	0.0	-18.35	-62.93	74.99	-28.57	-1.875e+04	4.589e+04
		0.0	-1.875e+04	0.87	0.0	250.0	-18.35	-304.18	74.99	-28.57	0.0	0.0
288	27	5.162e+04	6032.16	0.32	-241.25	0.0	-176.33	-85.86	-24.13	9.24	6032.16	5.162e+04
		0.0	0.0	-0.26	0.0	250.0	-176.33	-327.11	-24.13	9.24	0.0	0.0
288	29	5.557e+04	0.0	0.36	-241.25	0.0	-55.20	-101.65	20.70	-1.59	-5175.59	5.557e+04
		0.0	-5175.59	0.27	0.0	250.0	-55.20	-342.90	20.70	-1.59	0.0	0.0
288	51	3.955e+04	6056.33	0.24	-241.25	0.0	-246.55	-37.57	-24.23	-2.66	6056.33	3.955e+04
		0.0	0.0	-0.28	0.0	250.0	-246.55	-278.82	-24.23	-2.66	0.0	0.0
288	52	3.834e+04	5964.99	0.24	-241.25	0.0	-266.22	-32.74	-23.86	-3.73	5964.99	3.834e+04
		0.0	0.0	-0.28	0.0	250.0	-266.22	-273.99	-23.86	-3.73	0.0	0.0
288	53	4.374e+04	0.0	0.29	-241.25	0.0	-117.99	-54.34	23.36	-14.16	-5840.32	4.374e+04
		0.0	-5840.32	0.27	0.0	250.0	-117.99	-295.59	23.36	-14.16	0.0	0.0
288	54	4.253e+04	0.0	0.28	-241.25	0.0	-137.65	-49.51	23.73	-15.24	-5931.66	4.253e+04
		0.0	-5931.66	0.27	0.0	250.0	-137.65	-290.76	23.73	-15.24	0.0	0.0
288	59	4.476e+04	1973.69	0.28	-241.25	0.0	-184.94	-58.43	-7.89	-2.80	1973.69	4.476e+04
		0.0	0.0	-0.09	0.0	250.0	-184.94	-299.68	-7.89	-2.80	0.0	0.0
288	61	4.602e+04	0.0	0.29	-241.25	0.0	-146.37	-63.46	6.38	-6.25	-1595.30	4.602e+04
		0.0	-1595.30	0.08	0.0	250.0	-146.37	-304.71	6.38	-6.25	0.0	0.0
289	1	1375.03	0.0	0.32	-37.05	0.0	644.05	16.85	2.75	6.62	-686.90	418.32
		0.0	-686.90	0.03	0.0	250.0	644.05	-20.20	2.75	6.62	0.0	0.0
289	2	5850.89	0.0	0.76	-37.05	0.0	1764.27	-4.88	5.98	3.16	-1495.15	5850.89
		0.0	-1495.15	0.06	0.0	250.0	1764.27	-41.93	5.98	3.16	0.0	0.0
289	3	1057.71	0.0	0.24	-28.50	0.0	495.42	12.96	2.11	5.09	-528.39	321.79
		0.0	-528.39	0.02	0.0	250.0	495.42	-15.54	2.11	5.09	0.0	0.0
289	5	1057.71	0.0	0.24	-28.50	0.0	495.42	12.96	2.11	5.09	-528.39	321.79
		0.0	-528.39	0.02	0.0	250.0	495.42	-15.54	2.11	5.09	0.0	0.0
289	6	3943.50	0.0	0.54	-28.50	0.0	1242.24	-1.52	4.27	2.79	-1067.22	3943.50
		0.0	-1067.22	0.04	0.0	250.0	1242.24	-30.02	4.27	2.79	0.0	0.0

289	15	120.80	359.82	0.13	-28.50	0.0	-5916.46	23.25	-1.44	0.49	359.82	-2250.29
		-2250.29	0.0	0.19	0.0	250.0	-5916.46	-5.25	-1.44	0.49	0.0	0.0
289	16	37.95	215.10	0.12	-28.50	0.0	-5875.39	25.50	-0.86	0.98	215.10	-2813.60
		-2813.60	0.0	0.15	0.0	250.0	-5875.39	-3.00	-0.86	0.98	0.0	0.0
289	17	5630.20	0.0	0.54	-28.50	0.0	7314.33	-8.27	6.38	7.82	-1595.17	5630.20
		0.0	-1595.17	-0.19	0.0	250.0	7314.33	-36.77	6.38	7.82	0.0	0.0
289	18	5066.89	0.0	0.54	-28.50	0.0	7355.39	-6.02	6.96	8.31	-1739.89	5066.89
		0.0	-1739.89	-0.22	0.0	250.0	7355.39	-34.52	6.96	8.31	0.0	0.0
289	39	1035.17	0.0	0.27	-28.50	0.0	-1344.37	13.12	1.44	3.14	-358.85	281.71
		0.0	-358.85	0.05	0.0	250.0	-1344.37	-15.38	1.44	3.14	0.0	0.0
289	47	1017.97	0.0	0.27	-28.50	0.0	-1394.29	13.25	1.41	3.15	-353.68	251.13
		0.0	-353.68	0.05	0.0	250.0	-1394.29	-15.25	1.41	3.15	0.0	0.0
289	48	918.57	0.0	0.27	-28.50	0.0	-1380.17	14.03	1.62	3.32	-403.80	55.88
		0.0	-403.80	0.04	0.0	250.0	-1380.17	-14.47	1.62	3.32	0.0	0.0
289	49	2805.28	0.0	0.40	-28.50	0.0	2819.11	3.21	3.91	5.48	-976.27	2760.72
		0.0	-976.27	-0.07	0.0	250.0	2819.11	-25.29	3.91	5.48	0.0	0.0
289	50	2634.43	0.0	0.40	-28.50	0.0	2833.23	3.99	4.11	5.65	-1026.40	2565.47
		0.0	-1026.40	-0.08	0.0	250.0	2833.23	-24.51	4.11	5.65	0.0	0.0
290	1	1443.04	602.05	0.32	-37.05	0.0	657.15	16.37	-2.41	-6.49	602.05	539.23
		0.0	0.0	-0.04	0.0	250.0	657.15	-20.68	-2.41	-6.49	0.0	0.0
290	2	5982.12	1222.59	0.77	-37.05	0.0	1789.13	-5.40	-4.89	-3.00	1222.59	5982.12
		0.0	0.0	-0.08	0.0	250.0	1789.13	-42.45	-4.89	-3.00	0.0	0.0
290	3	1110.03	463.11	0.25	-28.50	0.0	505.50	12.59	-1.85	-4.99	463.11	414.79
		0.0	0.0	-0.03	0.0	250.0	505.50	-15.91	-1.85	-4.99	0.0	0.0
290	5	1110.03	463.11	0.25	-28.50	0.0	505.50	12.59	-1.85	-4.99	463.11	414.79
		0.0	0.0	-0.03	0.0	250.0	505.50	-15.91	-1.85	-4.99	0.0	0.0
290	6	4043.38	876.81	0.54	-28.50	0.0	1260.15	-1.92	-3.51	-2.66	876.81	4043.38
		0.0	0.0	-0.06	0.0	250.0	1260.15	-30.42	-3.51	-2.66	0.0	0.0
290	7	45.45	981.11	0.12	-28.50	0.0	-6088.21	25.26	-3.92	-1.16	981.11	-2753.62
		-2753.62	0.0	0.19	0.0	250.0	-6088.21	-3.24	-3.92	-1.16	0.0	0.0
290	12	105.02	897.35	0.13	-28.50	0.0	-6119.32	23.59	-3.59	-1.31	897.35	-2334.40
		-2334.40	0.0	0.15	0.0	250.0	-6119.32	-4.91	-3.59	-1.31	0.0	0.0
290	13	5341.14	277.09	0.55	-28.50	0.0	7583.11	-7.11	-1.11	-7.28	277.09	5341.14
		0.0	0.0	-0.18	0.0	250.0	7583.11	-35.61	-1.11	-7.28	0.0	0.0
290	15	42.49	950.94	0.12	-28.50	0.0	-6007.06	25.36	-3.80	-1.00	950.94	-2777.30
		-2777.30	0.0	0.19	0.0	250.0	-6007.06	-3.14	-3.80	-1.00	0.0	0.0
290	18	5784.05	223.51	0.55	-28.50	0.0	7470.86	-8.89	-0.89	-7.59	223.51	5784.05
		0.0	0.0	-0.22	0.0	250.0	7470.86	-37.39	-0.89	-7.59	0.0	0.0
290	26	3636.61	266.75	0.41	-28.50	0.0	2905.22	-0.30	-1.07	-4.54	266.75	3636.61
		0.0	0.0	-0.13	0.0	250.0	2905.22	-28.80	-1.07	-4.54	0.0	0.0
290	39	960.50	714.53	0.27	-28.50	0.0	-1440.99	13.69	-2.86	-3.30	714.53	139.75
		0.0	0.0	0.05	0.0	250.0	-1440.99	-14.81	-2.86	-3.30	0.0	0.0
290	44	1037.25	685.54	0.27	-28.50	0.0	-1452.01	13.11	-2.74	-3.35	685.54	285.41
		0.0	0.0	0.04	0.0	250.0	-1452.01	-15.39	-2.74	-3.35	0.0	0.0
290	45	2770.81	488.91	0.40	-28.50	0.0	2915.80	3.36	-1.96	-5.24	488.91	2721.33
		0.0	0.0	-0.06	0.0	250.0	2915.80	-25.14	-1.96	-5.24	0.0	0.0
290	50	2904.87	469.51	0.40	-28.50	0.0	2878.96	2.75	-1.88	-5.34	469.51	2874.54
		0.0	0.0	-0.08	0.0	250.0	2878.96	-25.75	-1.88	-5.34	0.0	0.0
290	58	2337.75	478.97	0.36	-28.50	0.0	1427.39	5.41	-1.92	-4.35	478.97	2209.26
		0.0	0.0	-0.05	0.0	250.0	1427.39	-23.09	-1.92	-4.35	0.0	0.0
290	59	1331.98	692.60	0.31	-28.50	0.0	44.15	11.07	-2.77	-4.22	692.60	795.22
		0.0	0.0	0.03	0.0	250.0	44.15	-17.43	-2.77	-4.22	0.0	0.0
376	2	5.785e+05	518.55	0.24	-6.79	0.0	-7202.57	-4458.10	-27.21	6.63	518.55	5.785e+05
		4.558e+05	-229.64	0.01	0.0	27.5	-7202.57	-4464.90	-27.21	6.63	-229.64	4.558e+05
376	3	2.173e+05	227.88	0.09	-5.22	0.0	-2806.09	-1869.87	5.97	-0.49	63.79	2.173e+05
		1.658e+05	63.79	2.02e-03	0.0	27.5	-2806.09	-1875.09	5.97	-0.49	227.88	1.658e+05
376	4	5.133e+05	499.41	0.21	-5.22	0.0	-6360.74	-3897.14	-29.00	6.78	499.41	5.133e+05
		4.061e+05	-298.00	0.01	0.0	27.5	-6360.74	-3902.37	-29.00	6.78	-298.00	4.061e+05
376	5	2.173e+05	227.88	0.09	-5.22	0.0	-2806.09	-1869.87	5.97	-0.49	63.79	2.173e+05
		1.658e+05	63.79	2.02e-03	0.0	27.5	-2806.09	-1875.09	5.97	-0.49	227.88	1.658e+05
376	6	4.147e+05	354.21	0.17	-5.22	0.0	-5175.86	-3221.38	-17.34	4.35	354.21	4.147e+05
		3.260e+05	-122.71	8.91e-03	0.0	27.5	-5175.86	-3226.61	-17.34	4.35	-122.71	3.260e+05
376	19	3.045e+05	4822.76	0.10	-5.22	0.0	-3799.33	-2519.25	568.82	-4938.12	-1.082e+04	3.045e+05
		2.352e+05	-1.082e+04	-0.26	0.0	27.5	-3799.33	-2524.48	568.82	-4938.12	4822.76	2.352e+05
376	22	2.485e+05	1.112e+04	0.13	-5.22	0.0	-3234.72	-2031.39	-570.87	4940.05	1.112e+04	2.485e+05
		1.925e+05	-4577.34	0.27	0.0	27.5	-3234.72	-2036.61	-570.87	4940.05	-4577.34	1.925e+05
376	28	1.016e+05	994.82	0.15	-5.23	0.0	-1602.59	-764.60	129.49	-1528.36	-2554.57	1.016e+05
		8.052e+04	-2554.57	-0.08	0.0	27.5	-1602.59	-769.82	129.49	-1528.36	994.82	8.052e+04
376	29	4.514e+05	2856.40	0.08	-5.22	0.0	-5431.46	-3786.04	-131.54	1530.29	2856.40	4.514e+05
		3.472e+05	-749.40	0.08	0.0	27.5	-5431.46	-3791.27	-131.54	1530.29	-749.40	3.472e+05
376	51	2.868e+05	1630.93	0.11	-5.22	0.0	-3622.22	-2365.22	181.31	-1572.82	-3355.90	2.868e+05
		2.217e+05	-3355.90	-0.08	0.0	27.5	-3622.22	-2370.45	181.31	-1572.82	1630.93	2.217e+05
376	54	2.661e+05	3657.74	0.12	-5.22	0.0	-3411.83	-2185.42	-183.36	1574.76	3657.74	2.661e+05
		2.060e+05	-1385.52	0.09	0.0	27.5	-3411.83	-2190.64	-183.36	1574.76	-1385.52	2.060e+05
376	60	2.160e+05	390.15	0.13	-5.22	0.0	-2855.06	-1752.79	39.73	-487.24	-698.49	2.160e+05
		1.677e+05	-698.49	-0.02	0.0	27.5	-2855.06	-1758.02	39.73	-487.24	390.15	1.677e+05
376	61	3.370e+05	1000.32	0.10	-5.22	0.0	-4178.98	-2797.85	-41.78	489.17	1000.32	3.370e+05

		2.600e+05	-144.73	0.03	0.0	27.5	-4178.98	-2803.07	-41.78	489.17	-144.73	2.600e+05
411	2	1.298e+04	2204.97	0.48	-774.55	0.0	1608.88	275.17	16.34	-21.27	-1879.71	800.01
		-2.723e+04	-1879.71	-0.11	0.0	250.0	1608.88	-499.38	16.34	-21.27	2204.97	-2.723e+04
411	3	2237.48	916.54	0.13	-91.00	0.0	589.92	30.47	6.87	-3.32	-801.03	968.16
		-2790.34	-801.03	-0.04	0.0	250.0	589.92	-60.53	6.87	-3.32	916.54	-2790.34
411	5	2237.48	916.54	0.13	-91.00	0.0	589.92	30.47	6.87	-3.32	-801.03	968.16
		-2790.34	-801.03	-0.04	0.0	250.0	589.92	-60.53	6.87	-3.32	916.54	-2790.34
411	6	8951.47	1592.19	0.33	-528.50	0.0	1151.24	187.51	11.81	-14.62	-1359.94	662.43
		-1.852e+04	-1359.94	-0.08	0.0	250.0	1151.24	-340.99	11.81	-14.62	1592.19	-1.852e+04
411	8	2453.11	1.507e+04	0.15	-222.25	0.0	1416.46	86.61	125.97	-7.84	-1.642e+04	-1687.47
		-8009.20	-1.642e+04	0.26	0.0	250.0	1416.46	-135.64	125.97	-7.84	1.507e+04	-8009.20
411	9	6143.00	1.448e+04	0.22	-222.25	0.0	100.17	68.55	-109.26	-5.59	1.448e+04	3440.34
		-7010.77	-1.284e+04	-0.26	0.0	250.0	100.17	-153.70	-109.26	-5.59	-1.284e+04	-7010.77
411	20	2921.04	1.528e+04	0.16	-222.25	0.0	1371.59	88.44	127.75	-7.61	-1.666e+04	-1613.38
		-6884.88	-1.666e+04	0.26	0.0	250.0	1371.59	-133.81	127.75	-7.61	1.528e+04	-6884.88
411	23	4192.55	4409.25	0.19	-222.25	0.0	708.64	66.66	36.60	-3.33	-4740.62	1715.70
		-9457.97	-4740.62	0.09	0.0	250.0	708.64	-155.59	36.60	-3.33	4409.25	-9457.97
411	40	3669.56	5569.93	0.18	-222.25	0.0	969.79	80.57	45.86	-7.10	-5894.95	47.43
		-7656.83	-5894.95	-0.09	0.0	250.0	969.79	-141.68	45.86	-7.10	5569.93	-7656.83
411	41	4840.14	3957.54	0.20	-222.25	0.0	546.85	74.59	-29.16	-6.32	3957.54	1705.45
		-7363.15	-3331.46	-0.09	0.0	250.0	546.85	-147.66	-29.16	-6.32	-3331.46	-7363.15
411	52	3821.76	5636.61	0.18	-222.25	0.0	954.62	81.12	46.44	-7.02	-5973.15	74.16
		-7295.53	-5973.15	-0.09	0.0	250.0	954.62	-141.13	46.44	-7.02	5636.61	-7295.53
411	55	4228.10	2143.97	0.19	-222.25	0.0	736.21	73.75	17.17	-5.54	-2147.75	1185.40
		-8177.58	-2147.75	-0.04	0.0	250.0	736.21	-148.50	17.17	-5.54	2143.97	-8177.58
412	2	2.027e+04	3735.17	0.76	-774.55	0.0	927.15	414.62	27.22	0.71	-3069.46	-7402.37
		-7402.37	-3069.46	-0.11	0.0	250.0	927.15	-359.93	27.22	0.71	3735.17	-7402.37
412	3	2550.33	1301.19	0.23	-91.00	0.0	333.26	46.98	9.55	4.70	-1087.24	-478.07
		-478.07	-1087.24	-0.03	0.0	250.0	333.26	-44.02	9.55	4.70	1301.19	-478.07
412	5	2550.33	1301.19	0.23	-91.00	0.0	333.26	46.98	9.55	4.70	-1087.24	-478.07
		-478.07	-1087.24	-0.03	0.0	250.0	333.26	-44.02	9.55	4.70	1301.19	-478.07
412	6	1.385e+04	2663.61	0.53	-528.50	0.0	662.54	282.68	19.42	1.10	-2191.27	-4998.65
		-4998.65	-2191.27	-0.08	0.0	250.0	662.54	-245.82	19.42	1.10	2663.61	-4998.65
412	9	1.045e+04	8416.39	0.50	-222.25	0.0	-2921.03	124.11	-69.13	10.38	8416.39	1885.37
		1885.37	-8866.91	-0.18	0.0	250.0	-2921.03	-98.14	-69.13	10.38	-8866.91	4955.23
412	16	2012.83	1.235e+04	0.13	-222.25	0.0	3819.22	115.83	94.66	-3.31	-1.132e+04	-5821.19
		-5821.19	-1.132e+04	0.15	0.0	250.0	3819.22	-106.42	94.66	-3.31	1.235e+04	-5821.19
412	17	9852.26	8481.90	0.51	-222.25	0.0	-2955.13	119.54	-69.63	10.55	8481.90	2152.70
		2152.70	-8925.80	-0.19	0.0	250.0	-2955.13	-102.71	-69.63	10.55	-8925.80	3661.19
412	41	7370.25	1719.21	0.38	-222.25	0.0	-636.15	119.70	-13.53	5.80	1719.21	-638.81
		-638.81	-1664.11	-0.07	0.0	250.0	-636.15	-102.55	-13.53	5.80	-1664.11	1445.23
412	48	4677.57	5102.70	0.26	-222.25	0.0	1511.10	117.10	38.72	1.39	-4576.96	-3114.78
		-3114.78	-4576.96	-0.06	0.0	250.0	1511.10	-105.15	38.72	1.39	5102.70	-1420.70
412	49	7185.23	1740.06	0.38	-222.25	0.0	-647.01	118.28	-13.69	5.85	1740.06	-553.71
		-553.71	-1682.86	-0.07	0.0	250.0	-647.01	-103.97	-13.69	5.85	-1682.86	1033.54
413	2	5.423e+05	5268.77	-0.22	-6.79	0.0	-7022.79	4668.03	435.53	-420.74	-6708.31	4.140e+05
		4.140e+05	-6708.31	-0.13	0.0	27.5	-7022.79	4661.24	435.53	-420.74	5268.77	5.423e+05
413	3	2.643e+05	2060.45	-0.11	-5.22	0.0	-3400.93	2372.57	158.24	-91.75	-2291.14	1.991e+05
		1.991e+05	-2291.14	-0.05	0.0	27.5	-3400.93	2367.35	158.24	-91.75	2060.45	2.643e+05
413	5	2.643e+05	2060.45	-0.11	-5.22	0.0	-3400.93	2372.57	158.24	-91.75	-2291.14	1.991e+05
		1.991e+05	-2291.14	-0.05	0.0	27.5	-3400.93	2367.35	158.24	-91.75	2060.45	2.643e+05
413	6	3.968e+05	3787.24	-0.16	-5.22	0.0	-5135.32	3428.36	311.45	-292.73	-4777.69	3.026e+05
		3.026e+05	-4777.69	-0.09	0.0	27.5	-5135.32	3423.14	311.45	-292.73	3787.24	3.968e+05
413	14	3.665e+05	1.456e+04	-0.13	-5.22	0.0	-4464.86	3226.80	436.77	-6023.74	2562.36	2.778e+05
		2.778e+05	2562.36	-0.36	0.0	27.5	-4464.86	3221.57	436.77	-6023.74	1.456e+04	3.665e+05
413	20	3.171e+05	-7475.49	-0.11	-5.22	0.0	-4019.42	2798.50	77.44	4474.69	-9626.35	2.402e+05
		2.402e+05	-9626.35	0.23	0.0	27.5	-4019.42	2793.28	77.44	4474.69	-7475.49	3.171e+05
413	35	1.602e+05	-3515.12	-0.13	-5.22	0.0	-2687.90	1450.18	0.40	818.56	-3515.12	1.204e+05
		1.204e+05	-3516.54	0.03	0.0	27.5	-2687.90	1444.96	0.40	818.56	-3516.54	1.602e+05
413	38	4.479e+05	8673.51	-0.12	-5.22	0.0	-5154.60	3928.43	408.01	-1122.64	-2559.09	3.400e+05
		3.400e+05	-2559.09	-0.16	0.0	27.5	-5154.60	3923.21	408.01	-1122.64	8673.51	4.479e+05
413	46	3.254e+05	6419.68	-0.12	-5.22	0.0	-4108.57	2873.24	279.67	-2019.95	-1265.97	2.464e+05
		2.464e+05	-1265.97	-0.16	0.0	27.5	-4108.57	2868.01	279.67	-2019.95	6419.68	3.254e+05
413	52	3.092e+05	-596.41	-0.12	-5.22	0.0	-3958.88	2732.50	165.27	1323.61	-5148.97	2.341e+05
		2.341e+05	-5148.97	0.03	0.0	27.5	-3958.88	2727.27	165.27	1323.61	-596.41	3.092e+05
413	67	2.541e+05	549.77	-0.12	-5.22	0.0	-3494.10	2259.40	134.58	150.86	-3147.04	1.921e+05
		1.921e+05	-3147.04	-0.03	0.0	27.5	-3494.10	2254.17	134.58	150.86	549.77	2.541e+05
413	70	3.540e+05	4607.19	-0.12	-5.22	0.0	-4348.40	3119.22	273.83	-454.95	-2927.16	2.683e+05
		2.683e+05	-2927.16	-0.09	0.0	27.5	-4348.40	3113.99	273.83	-454.95	4607.19	3.540e+05
414	2	1.171e+05	7474.60	3.39e-03	-6.79	0.0	-2359.99	746.10	-889.64	405.71	7474.60	9.664e+04
		9.664e+04	-1.699e+04	0.06	0.0	27.5	-2359.99	739.30	-889.64	405.71	-1.699e+04	1.171e+05
414	3	5.675e+04	2425.25	1.19e-03	-5.23	0.0	-1187.73	462.08	-322.14	75.15	2425.25	4.411e+04
		4.411e+04	-6433.51	0.02	0.0	27.5	-1187.73	456.86	-322.14	75.15	-6433.51	5.675e+04
414	5	5.675e+04	2425.25	1.19e-03	-5.23	0.0	-1187.73	462.08	-322.14	75.15	2425.25	4.411e+04
		4.411e+04	-6433.51	0.02	0.0	27.5	-1187.73	456.86	-322.14	75.15	-6433.51	5.675e+04
414	6	8.561e+04	5306.44	2.42e-03	-5.23	0.0	-1731.69	559.01	-636.05	280.49	5306.44	7.031e+04
		7.031e+04	-1.218e+04	0.04	0.0	27.5	-1731.69	553.78	-636.05	280.49	-1.218e+04	8.561e+04

414	16	1.381e+05	-2.633e+04	9.01e-03	-5.22	0.0	-2302.98	1123.11	-4244.84	4027.34	-2.633e+04	1.072e+05
		1.072e+05	-1.431e+05	-0.09	0.0	27.5	-2302.98	1117.88	-4244.84	4027.34	-1.431e+05	1.381e+05
414	17	-3294.27	1.268e+05	-5.89e-03	-5.22	0.0	-398.86	-140.78	3412.22	-3753.83	3.291e+04	-3294.27
		-7237.18	3.291e+04	0.15	0.0	27.5	-398.86	-146.01	3412.22	-3753.83	1.268e+05	-7237.18
414	28	2.323e+05	-5143.99	0.02	-5.22	0.0	-3388.32	1929.82	-1619.33	1152.70	-5143.99	1.793e+05
		1.793e+05	-4.969e+04	0.03	0.0	27.5	-3388.32	1924.59	-1619.33	1152.70	-4.969e+04	2.323e+05
414	29	-7.533e+04	3.337e+04	-0.02	-5.23	0.0	686.49	-947.49	786.71	-879.19	1.172e+04	-7.533e+04
		-1.015e+05	1.172e+04	0.06	0.0	27.5	686.49	-952.72	786.71	-879.19	3.337e+04	-1.015e+05
414	48	8.989e+04	-6139.43	4.13e-03	-5.23	0.0	-1670.39	704.03	-1635.93	1375.32	-6139.43	7.060e+04
		7.060e+04	-5.113e+04	0.03	0.0	27.5	-1670.39	698.81	-1635.93	1375.32	-5.113e+04	8.989e+04
414	49	4.092e+04	3.481e+04	-1.36e-03	-5.23	0.0	-1031.45	278.29	803.31	-1101.81	1.272e+04	3.334e+04
		3.334e+04	1.272e+04	0.06	0.0	27.5	-1031.45	273.06	803.31	-1101.81	3.481e+04	4.092e+04
414	60	1.230e+05	617.70	9.62e-03	-5.23	0.0	-2053.72	987.85	-801.02	457.75	617.70	9.593e+04
		9.593e+04	-2.141e+04	0.02	0.0	27.5	-2053.72	982.63	-801.02	457.75	-2.141e+04	1.230e+05
414	61	8015.37	5961.52	-6.50e-03	-5.22	0.0	-648.12	-5.53	-31.60	-184.24	5961.52	8015.37
		7791.49	5096.20	0.04	0.0	27.5	-648.12	-10.76	-31.60	-184.24	5096.20	7791.49
415	2	4.734e+05	3915.86	-0.19	-6.79	0.0	-5519.65	3554.10	425.21	-65.87	-7777.29	3.757e+05
		3.757e+05	-7777.29	-0.09	0.0	27.5	-5519.65	3547.31	425.21	-65.87	3915.86	4.734e+05
415	3	1.742e+05	1723.51	-0.07	-5.22	0.0	-2004.67	1489.97	190.69	-30.21	-3520.46	1.333e+05
		1.333e+05	-3520.46	-0.04	0.0	27.5	-2004.67	1484.74	190.69	-30.21	1723.51	1.742e+05
415	5	1.742e+05	1723.51	-0.07	-5.22	0.0	-2004.67	1489.97	190.69	-30.21	-3520.46	1.333e+05
		1.333e+05	-3520.46	-0.04	0.0	27.5	-2004.67	1484.74	190.69	-30.21	1723.51	1.742e+05
415	6	3.388e+05	2840.37	-0.14	-5.22	0.0	-3947.06	2568.06	308.90	-47.94	-5654.26	2.682e+05
		2.682e+05	-5654.26	-0.07	0.0	27.5	-3947.06	2562.84	308.90	-47.94	2840.37	3.388e+05
415	22	2.673e+05	1.380e+04	-0.08	-5.22	0.0	-3043.38	2191.59	886.75	-4643.78	-1.059e+04	2.071e+05
		2.071e+05	-1.059e+04	-0.33	0.0	27.5	-3043.38	2186.36	886.75	-4643.78	1.380e+04	2.673e+05
415	35	1.029e+05	-368.76	-0.11	-5.23	0.0	-1370.87	776.07	-122.27	1623.81	-368.76	8.163e+04
		8.163e+04	-3736.15	0.04	0.0	27.5	-1370.87	770.85	-122.27	1623.81	-3736.15	1.029e+05
415	38	3.442e+05	7853.29	-0.06	-5.22	0.0	-3803.90	2850.72	574.57	-1694.87	-7952.44	2.659e+05
		2.659e+05	-7952.44	-0.14	0.0	27.5	-3803.90	2845.49	574.57	-1694.87	7853.29	3.442e+05
415	54	2.388e+05	5820.87	-0.09	-5.22	0.0	-2745.70	1945.11	438.04	-1504.92	-6226.24	1.854e+05
		1.854e+05	-6226.24	-0.14	0.0	27.5	-2745.70	1939.88	438.04	-1504.92	5820.87	2.388e+05
415	67	1.814e+05	135.52	-0.10	-5.22	0.0	-2162.67	1451.08	110.05	498.00	-2889.10	1.416e+05
		1.416e+05	-2889.10	-0.02	0.0	27.5	-2162.67	1445.86	110.05	498.00	135.52	1.814e+05
415	70	2.657e+05	3981.61	-0.08	-5.22	0.0	-3012.11	2175.71	342.25	-569.07	-5432.10	2.059e+05
		2.059e+05	-5432.10	-0.08	0.0	27.5	-3012.11	2170.49	342.25	-569.07	3981.61	2.657e+05
416	2	5.288e+05	2052.07	-0.21	-6.79	0.0	-6579.08	4024.50	191.18	-5.95	-3205.35	4.182e+05
		4.182e+05	-3205.35	-0.05	0.0	27.5	-6579.08	4017.71	191.18	-5.95	2052.07	5.288e+05
416	3	1.917e+05	878.40	-0.08	-5.22	0.0	-2463.97	1646.48	86.06	-4.01	-1488.27	1.465e+05
		1.465e+05	-1488.27	-0.02	0.0	27.5	-2463.97	1641.26	86.06	-4.01	878.40	1.917e+05
416	5	1.917e+05	878.40	-0.08	-5.22	0.0	-2463.97	1646.48	86.06	-4.01	-1488.27	1.465e+05
		1.465e+05	-1488.27	-0.02	0.0	27.5	-2463.97	1641.26	86.06	-4.01	878.40	1.917e+05
416	6	3.781e+05	1485.17	-0.15	-5.22	0.0	-4714.58	2902.53	138.93	-4.50	-2335.33	2.984e+05
		2.984e+05	-2335.33	-0.04	0.0	27.5	-4714.58	2897.31	138.93	-4.50	1485.17	3.781e+05
416	15	2.044e+05	3201.46	-0.10	-5.22	0.0	-2657.60	1648.75	-496.65	4566.66	3201.46	1.592e+05
		1.592e+05	-1.005e+04	0.25	0.0	27.5	-2657.60	1643.52	-496.65	4566.66	-1.005e+04	2.044e+05
416	18	2.908e+05	1.217e+04	-0.10	-5.22	0.0	-3620.70	2397.85	700.50	-4574.98	-6686.24	2.249e+05
		2.249e+05	-6686.24	-0.30	0.0	27.5	-3620.70	2392.62	700.50	-4574.98	1.217e+04	2.908e+05
416	35	8.296e+04	-869.51	-0.13	-5.23	0.0	-1223.88	598.33	-12.14	1493.42	-869.51	6.658e+04
		6.658e+04	-3158.73	0.06	0.0	27.5	-1223.88	593.10	-12.14	1493.42	-3158.73	8.296e+04
416	38	4.122e+05	5279.60	-0.07	-5.22	0.0	-5054.43	3448.27	215.98	-1501.74	-2615.27	3.175e+05
		3.175e+05	-2615.27	-0.11	0.0	27.5	-5054.43	3443.04	215.98	-1501.74	5279.60	4.122e+05
416	49	2.393e+05	4341.92	-0.10	-5.22	0.0	-3054.33	1952.25	278.40	-1418.21	-3453.86	1.857e+05
		1.857e+05	-3453.86	-0.11	0.0	27.5	-3054.33	1947.02	278.40	-1418.21	4341.92	2.393e+05
416	50	2.625e+05	4609.77	-0.10	-5.22	0.0	-3304.39	2152.22	293.11	-1461.14	-3311.26	2.033e+05
		2.033e+05	-3311.26	-0.11	0.0	27.5	-3304.39	2147.00	293.11	-1461.14	4609.77	2.625e+05
416	67	1.901e+05	-311.65	-0.11	-5.22	0.0	-2470.11	1525.41	67.20	475.47	-1481.33	1.482e+05
		1.482e+05	-1481.33	1.38e-03	0.0	27.5	-2470.11	1520.18	67.20	475.47	-311.65	1.901e+05
416	70	3.051e+05	2432.51	-0.09	-5.22	0.0	-3808.19	2521.19	136.64	-483.79	-2003.45	2.359e+05
		2.359e+05	-2003.45	-0.05	0.0	27.5	-3808.19	2515.96	136.64	-483.79	2432.51	3.051e+05
417	2	5.784e+05	1005.67	-0.23	-6.79	0.0	-7073.24	4458.97	71.10	3.50	-949.64	4.558e+05
		4.558e+05	-949.64	-0.02	0.0	27.5	-7073.24	4452.18	71.10	3.50	1005.67	5.784e+05
417	3	2.177e+05	322.97	-0.09	-5.22	0.0	-2715.48	1875.18	19.61	3.67	-216.33	1.662e+05
		1.662e+05	-216.33	-8.16e-03	0.0	27.5	-2715.48	1869.95	19.61	3.67	322.97	2.177e+05
417	5	2.177e+05	322.97	-0.09	-5.22	0.0	-2715.48	1875.18	19.61	3.67	-216.33	1.662e+05
		1.662e+05	-216.33	-8.16e-03	0.0	27.5	-2715.48	1869.95	19.61	3.67	322.97	2.177e+05
417	6	4.146e+05	713.51	-0.17	-5.22	0.0	-5077.56	3222.67	50.02	2.82	-661.94	3.261e+05
		3.261e+05	-661.94	-0.02	0.0	27.5	-5077.56	3217.45	50.02	2.82	713.51	4.146e+05
417	15	2.194e+05	4374.45	-0.12	-5.22	0.0	-2793.86	1782.66	-517.36	4543.75	4374.45	1.704e+05
		1.704e+05	-1.051e+04	0.26	0.0	27.5	-2793.86	1777.43	-517.36	4543.75	-1.051e+04	2.194e+05
417	18	3.342e+05	1.139e+04	-0.11	-5.22	0.0	-4054.34	2776.19	574.82	-4536.92	-5074.47	2.580e+05
		2.580e+05	-5074.47	-0.28	0.0	27.5	-4054.34	2770.97	574.82	-4536.92	1.139e+04	3.342e+05
417	35	9.695e+04	381.79	-0.15	-5.23	0.0	-1393.36	724.15	-91.27	1333.78	381.79	7.711e+04
		7.711e+04	-2122.89	0.07	0.0	27.5	-1393.36	718.92	-91.27	1333.78	-2122.89	9.695e+04
417	38	4.566e+05	3003.15	-0.07	-5.22	0.0	-5454.84	3834.71	148.74	-1326.95	-1081.81	3.512e+05
		3.512e+05	-1081.81	-0.09	0.0	27.5	-5454.84	3829.48	148.74	-1326.95	3003.15	4.566e+05
417	47	2.571e+05	1148.61	-0.11	-5.22	0.0	-3208.32	2109.11	-144.64	1450.46	1148.61	1.992e+05

		1.992e+05	-3054.77	0.07	0.0	27.5	-3208.32	2103.88	-144.64	1450.46	-3054.77	2.571e+05
417	50	2.965e+05	3935.04	-0.11	-5.22	0.0	-3639.88	2449.74	202.10	-1443.62	-1848.64	2.292e+05
		2.292e+05	-1848.64	-0.10	0.0	27.5	-3639.88	2444.52	202.10	-1443.62	3935.04	2.965e+05
417	67	2.140e+05	-138.90	-0.12	-5.22	0.0	-2715.13	1736.29	-8.05	426.86	-138.90	1.663e+05
		1.663e+05	-358.30	0.01	0.0	27.5	-2715.13	1731.07	-8.05	426.86	-358.30	2.140e+05
417	70	3.396e+05	1238.56	-0.10	-5.22	0.0	-4133.07	2822.56	65.51	-420.03	-561.12	2.620e+05
		2.620e+05	-561.12	-0.04	0.0	27.5	-4133.07	2817.33	65.51	-420.03	1238.56	3.396e+05
418	2	5.884e+05	506.60	-0.24	-6.79	0.0	-7183.81	4547.94	27.88	-6.56	-260.19	4.634e+05
		4.634e+05	-260.19	-0.01	0.0	27.5	-7183.81	4541.15	27.88	-6.56	506.60	5.884e+05
418	3	2.252e+05	235.13	-0.09	-5.22	0.0	-2799.78	1941.33	-6.28	0.56	235.13	1.719e+05
		1.719e+05	62.55	-1.99e-03	0.0	27.5	-2799.78	1936.10	-6.28	0.56	62.55	2.252e+05
418	4	5.209e+05	487.83	-0.21	-5.22	0.0	-6343.87	3965.54	29.77	-6.72	-330.73	4.119e+05
		4.119e+05	-330.73	-0.01	0.0	27.5	-6343.87	3960.32	29.77	-6.72	487.83	5.209e+05
418	5	2.252e+05	235.13	-0.09	-5.22	0.0	-2799.78	1941.33	-6.28	0.56	235.13	1.719e+05
		1.719e+05	62.55	-1.99e-03	0.0	27.5	-2799.78	1936.10	-6.28	0.56	62.55	2.252e+05
418	6	4.223e+05	346.07	-0.17	-5.22	0.0	-5162.51	3290.80	17.75	-4.30	-142.11	3.319e+05
		3.319e+05	-142.11	-8.79e-03	0.0	27.5	-5162.51	3285.58	17.75	-4.30	346.07	4.223e+05
418	20	3.138e+05	4850.23	-0.10	-5.22	0.0	-3815.49	2602.33	-561.99	4514.90	4850.23	2.423e+05
		2.423e+05	-1.061e+04	0.26	0.0	27.5	-3815.49	2597.11	-561.99	4514.90	-1.061e+04	3.138e+05
418	21	2.548e+05	1.090e+04	-0.13	-5.22	0.0	-3201.70	2090.01	563.86	-4516.69	-4606.31	1.974e+05
		1.974e+05	-4606.31	-0.27	0.0	27.5	-3201.70	2084.78	563.86	-4516.69	1.090e+04	2.548e+05
418	27	1.061e+05	1019.39	-0.15	-5.23	0.0	-1548.31	805.90	-128.90	1408.28	1019.39	8.399e+04
		8.399e+04	-2503.92	0.07	0.0	27.5	-1548.31	800.68	-128.90	1408.28	-2503.92	1.061e+05
418	30	4.625e+05	2799.13	-0.08	-5.22	0.0	-5468.89	3886.44	130.77	-1410.08	-775.47	3.557e+05
		3.557e+05	-775.47	-0.08	0.0	27.5	-5468.89	3881.21	130.77	-1410.08	2799.13	4.625e+05
418	52	2.952e+05	1639.20	-0.11	-5.22	0.0	-3622.11	2440.22	-179.20	1438.22	1639.20	2.281e+05
		2.281e+05	-3289.80	0.08	0.0	27.5	-3622.11	2435.00	-179.20	1438.22	-3289.80	2.952e+05
418	53	2.735e+05	3585.02	-0.12	-5.22	0.0	-3395.09	2252.12	181.06	-1440.02	-1395.29	2.116e+05
		2.116e+05	-1395.29	-0.09	0.0	27.5	-3395.09	2246.89	181.06	-1440.02	3585.02	2.735e+05
418	59	2.227e+05	398.13	-0.13	-5.22	0.0	-2830.71	1813.34	-39.66	449.04	398.13	1.729e+05
		1.729e+05	-684.97	0.02	0.0	27.5	-2830.71	1808.11	-39.66	449.04	-684.97	2.227e+05
418	62	3.460e+05	980.19	-0.10	-5.22	0.0	-4186.49	2879.00	41.52	-450.84	-154.22	2.669e+05
		2.669e+05	-154.22	-0.03	0.0	27.5	-4186.49	2873.78	41.52	-450.84	980.19	3.460e+05
419	1	2.738e+05	1079.14	-0.11	-6.79	0.0	-3414.74	2356.03	-50.36	-1.24	1079.14	2.091e+05
		2.091e+05	-305.70	6.48e-03	0.0	27.5	-3414.74	2349.24	-50.36	-1.24	-305.70	2.738e+05
419	2	5.499e+05	1307.61	-0.22	-6.79	0.0	-6721.39	4207.06	-57.57	-9.10	1307.61	4.343e+05
		4.343e+05	-275.62	5.55e-03	0.0	27.5	-6721.39	4200.26	-57.57	-9.10	-275.62	5.499e+05
419	3	2.106e+05	830.10	-0.08	-5.22	0.0	-2626.72	1812.33	-38.74	-0.96	830.10	1.608e+05
		1.608e+05	-235.15	4.99e-03	0.0	27.5	-2626.72	1807.10	-38.74	-0.96	-235.15	2.106e+05
419	5	2.106e+05	830.10	-0.08	-5.22	0.0	-2626.72	1812.33	-38.74	-0.96	830.10	1.608e+05
		1.608e+05	-235.15	4.99e-03	0.0	27.5	-2626.72	1807.10	-38.74	-0.96	-235.15	2.106e+05
419	6	3.947e+05	982.42	-0.16	-5.22	0.0	-4831.15	3046.35	-43.55	-6.20	982.42	3.110e+05
		3.110e+05	-215.10	4.37e-03	0.0	27.5	-4831.15	3041.12	-43.55	-6.20	-215.10	3.947e+05
419	20	2.737e+05	2577.56	-0.09	-5.22	0.0	-3320.39	2253.70	-458.44	4506.78	2577.56	2.118e+05
		2.118e+05	-1.004e+04	0.25	0.0	27.5	-3320.39	2248.48	-458.44	4506.78	-1.004e+04	2.737e+05
419	21	2.580e+05	9579.89	-0.13	-5.22	0.0	-3255.72	2111.37	378.08	-4511.83	-825.96	2.000e+05
		2.000e+05	-825.96	-0.24	0.0	27.5	-3255.72	2106.14	378.08	-4511.83	9579.89	2.580e+05
419	23	7.740e+04	367.20	-0.14	-5.23	0.0	-1241.52	554.94	-93.02	1704.53	367.20	6.221e+04
		6.221e+04	-2191.33	0.07	0.0	27.5	-1241.52	549.72	-93.02	1704.53	-2191.33	7.740e+04
419	26	4.543e+05	1733.05	-0.07	-5.22	0.0	-5334.58	3810.13	12.66	-1709.59	1384.40	3.496e+05
		3.496e+05	1384.40	-0.06	0.0	27.5	-5334.58	3804.90	12.66	-1709.59	1733.05	4.543e+05
419	27	7.745e+04	401.82	-0.14	-5.23	0.0	-1240.65	555.37	-94.40	1273.42	401.82	6.225e+04
		6.225e+04	-2194.25	0.07	0.0	27.5	-1240.65	550.14	-94.40	1273.42	-2194.25	7.745e+04
419	30	4.542e+05	1733.97	-0.07	-5.22	0.0	-5335.45	3809.70	14.04	-1278.48	1349.77	3.495e+05
		3.495e+05	1349.77	-0.06	0.0	27.5	-5335.45	3804.48	14.04	-1278.48	1733.97	4.542e+05
419	52	2.695e+05	1431.34	-0.10	-5.22	0.0	-3310.39	2215.33	-174.45	1434.87	1431.34	2.087e+05
		2.087e+05	-3369.17	0.08	0.0	27.5	-3310.39	2210.10	-174.45	1434.87	-3369.17	2.695e+05
419	53	2.621e+05	2910.89	-0.11	-5.22	0.0	-3265.71	2149.74	94.09	-1439.92	320.26	2.031e+05
		2.031e+05	320.26	-0.07	0.0	27.5	-3265.71	2144.52	94.09	-1439.92	2910.89	2.621e+05
419	55	2.008e+05	690.08	-0.12	-5.22	0.0	-2581.61	1620.43	-55.30	540.44	690.08	1.563e+05
		1.563e+05	-830.99	0.03	0.0	27.5	-2581.61	1615.21	-55.30	540.44	-830.99	2.008e+05
419	58	3.309e+05	1061.51	-0.09	-5.22	0.0	-3994.49	2744.64	-25.06	-545.49	1061.51	2.555e+05
		2.555e+05	372.71	-0.02	0.0	27.5	-3994.49	2739.41	-25.06	-545.49	372.71	3.309e+05
419	59	2.008e+05	701.10	-0.12	-5.22	0.0	-2581.34	1620.57	-55.74	403.28	701.10	1.563e+05
		1.563e+05	-831.92	0.03	0.0	27.5	-2581.34	1615.34	-55.74	403.28	-831.92	2.008e+05
419	62	3.309e+05	1050.50	-0.09	-5.22	0.0	-3994.76	2744.50	-24.62	-408.33	1050.50	2.555e+05
		2.555e+05	373.65	-0.02	0.0	27.5	-3994.76	2739.28	-24.62	-408.33	373.65	3.309e+05
420	2	4.082e+05	5606.59	-0.16	-6.79	0.0	-5236.32	2980.80	-275.32	47.40	5606.59	3.264e+05
		3.264e+05	-1964.74	0.04	0.0	27.5	-5236.32	2974.01	-275.32	47.40	-1964.74	4.082e+05
420	3	1.544e+05	2301.32	-0.06	-5.22	0.0	-2017.15	1316.90	-113.66	17.19	2301.32	1.182e+05
		1.182e+05	-824.36	0.02	0.0	27.5	-2017.15	1311.68	-113.66	17.19	-824.36	1.544e+05
420	5	1.544e+05	2301.32	-0.06	-5.22	0.0	-2017.15	1316.90	-113.66	17.19	2301.32	1.182e+05
		1.182e+05	-824.36	0.02	0.0	27.5	-2017.15	1311.68	-113.66	17.19	-824.36	1.544e+05
420	6	2.927e+05	4044.57	-0.12	-5.22	0.0	-3759.83	2162.79	-198.70	33.89	4044.57	2.333e+05
		2.333e+05	-1419.74	0.03	0.0	27.5	-3759.83	2157.56	-198.70	33.89	-1419.74	2.927e+05
420	15	1.008e+05	-5921.76	-0.07	-5.23	0.0	-1425.14	758.01	85.30	4377.44	-8266.69	8.004e+04
		8.004e+04	-8266.69	0.17	0.0	27.5	-1425.14	752.79	85.30	4377.44	-5921.76	1.008e+05

420	18	2.910e+05	1.392e+04	-0.09	-5.22	0.0	-3654.77	2383.32	-363.65	-4333.04	1.392e+04	2.255e+05
		2.255e+05	3915.81	-0.13	0.0	27.5	-3654.77	2378.10	-363.65	-4333.04	3915.81	2.910e+05
420	23	4495.75	-1143.97	-0.10	-5.22	0.0	-418.00	-107.18	20.53	1631.49	-1710.52	4495.75
		1477.11	-1710.52	0.06	0.0	27.5	-418.00	-112.41	20.53	1631.49	-1143.97	1477.11
420	26	3.903e+05	7359.11	-0.05	-5.22	0.0	-4661.91	3248.52	-298.88	-1587.09	7359.11	3.010e+05
		3.010e+05	-861.99	-0.02	0.0	27.5	-4661.91	3243.29	-298.88	-1587.09	-861.99	3.903e+05
420	27	4786.36	-1120.85	-0.10	-5.22	0.0	-417.24	-103.66	22.16	1209.43	-1732.26	4786.36
		1864.51	-1732.26	0.06	0.0	27.5	-417.24	-108.89	22.16	1209.43	-1120.85	1864.51
420	30	3.899e+05	7380.85	-0.05	-5.22	0.0	-4662.67	3245.00	-300.51	-1165.03	7380.85	3.007e+05
		3.007e+05	-885.11	-0.02	0.0	27.5	-4662.67	3239.77	-300.51	-1165.03	-885.11	3.899e+05
420	40	2.015e+05	-414.88	-0.07	-5.22	0.0	-2577.73	1621.73	-90.03	1882.74	-414.88	1.570e+05
		1.570e+05	-2891.43	0.07	0.0	27.5	-2577.73	1616.50	-90.03	1882.74	-2891.43	2.015e+05
420	50	2.277e+05	6367.30	-0.08	-5.22	0.0	-2911.68	1842.87	-211.51	-1364.52	6367.30	1.771e+05
		1.771e+05	550.94	-0.03	0.0	27.5	-2911.68	1837.64	-211.51	-1364.52	550.94	2.277e+05
420	55	1.288e+05	1342.54	-0.09	-5.23	0.0	-1808.84	991.95	-85.44	532.74	1342.54	1.016e+05
		1.016e+05	-1006.37	0.03	0.0	27.5	-1808.84	986.73	-85.44	532.74	-1006.37	1.288e+05
420	58	2.629e+05	4306.05	-0.07	-5.22	0.0	-3271.08	2149.38	-192.91	-488.35	4306.05	2.039e+05
		2.039e+05	-999.58	9.65e-03	0.0	27.5	-3271.08	2144.16	-192.91	-488.35	-999.58	2.629e+05
420	59	1.290e+05	1335.61	-0.09	-5.23	0.0	-1808.59	993.07	-84.92	398.46	1335.61	1.017e+05
		1.017e+05	-999.01	0.03	0.0	27.5	-1808.59	987.85	-84.92	398.46	-999.01	1.290e+05
420	62	2.628e+05	4312.98	-0.07	-5.22	0.0	-3271.32	2148.26	-193.43	-354.06	4312.98	2.038e+05
		2.038e+05	-1006.94	9.39e-03	0.0	27.5	-3271.32	2143.04	-193.43	-354.06	-1006.94	2.628e+05
421	2	4.221e+04	8849.60	-0.09	-4.08	0.0	-21.08	-303.66	607.25	41.59	-7849.90	4.221e+04
		3.380e+04	-7849.90	-0.10	0.0	27.5	-21.08	-307.73	607.25	41.59	8849.60	3.380e+04
421	3	2.228e+04	3646.73	-0.06	-3.14	0.0	-7.38	105.51	246.20	-0.38	-3123.79	1.942e+04
		1.942e+04	-3123.79	-0.04	0.0	27.5	-7.38	102.37	246.20	-0.38	3646.73	2.228e+04
421	5	2.228e+04	3646.73	-0.06	-3.14	0.0	-7.38	105.51	246.20	-0.38	-3123.79	1.942e+04
		1.942e+04	-3123.79	-0.04	0.0	27.5	-7.38	102.37	246.20	-0.38	3646.73	2.228e+04
421	6	3.073e+04	6385.96	-0.07	-3.13	0.0	-15.04	-188.37	437.66	27.68	-5649.77	3.073e+04
		2.551e+04	-5649.77	-0.07	0.0	27.5	-15.04	-191.51	437.66	27.68	6385.96	2.551e+04
421	11	1.908e+04	-4315.85	-0.06	-3.13	0.0	7.89	-35.62	-506.94	24.22	-4315.85	1.908e+04
		1.813e+04	-1.823e+04	0.23	0.0	27.5	7.89	-38.76	-506.94	24.22	-1.823e+04	1.813e+04
421	14	2.837e+04	2.717e+04	-0.06	-3.14	0.0	-27.25	70.31	1114.22	-8.15	-3447.31	2.655e+04
		2.655e+04	-3447.31	-0.33	0.0	27.5	-27.25	67.18	1114.22	-8.15	2.717e+04	2.837e+04
421	19	1.888e+04	-4297.45	-0.06	-3.13	0.0	7.50	-33.37	-514.72	20.70	-4297.45	1.888e+04
		1.795e+04	-1.842e+04	0.23	0.0	27.5	7.50	-36.50	-514.72	20.70	-1.842e+04	1.795e+04
421	22	2.854e+04	2.736e+04	-0.06	-3.14	0.0	-26.85	68.05	1122.00	-4.63	-3465.72	2.675e+04
		2.675e+04	-3465.72	-0.33	0.0	27.5	-26.85	64.92	1122.00	-4.63	2.736e+04	2.854e+04
421	35	1.430e+04	-2226.71	-0.08	-3.14	0.0	-2.15	-62.46	-117.24	14.69	-2226.71	1.430e+04
		1.255e+04	-5447.72	0.04	0.0	27.5	-2.15	-65.59	-117.24	14.69	-5447.72	1.255e+04
421	38	3.395e+04	1.438e+04	-0.05	-3.14	0.0	-17.20	97.15	724.52	1.38	-5536.46	3.133e+04
		3.133e+04	-5536.46	-0.14	0.0	27.5	-17.20	94.01	724.52	1.38	1.438e+04	3.395e+04
421	43	2.153e+04	-2791.41	-0.06	-3.14	0.0	-4.06	-0.25	43.74	13.21	-4003.33	2.151e+04
		2.151e+04	-4003.33	0.04	0.0	27.5	-4.06	-3.39	43.74	13.21	-2791.41	2.151e+04
421	46	2.499e+04	1.173e+04	-0.06	-3.14	0.0	-15.29	34.94	563.53	2.86	-3759.84	2.410e+04
		2.410e+04	-3759.84	-0.14	0.0	27.5	-15.29	31.81	563.53	2.86	1.173e+04	2.499e+04
421	54	2.504e+04	1.179e+04	-0.06	-3.14	0.0	-15.17	34.23	566.01	3.98	-3765.50	2.416e+04
		2.416e+04	-3765.50	-0.14	0.0	27.5	-15.17	31.10	566.01	3.98	1.179e+04	2.504e+04
421	64	2.653e+04	3567.33	-0.06	-3.13	0.0	-8.98	39.05	299.12	8.40	-4663.29	2.550e+04
		2.550e+04	-4663.29	-0.02	0.0	27.5	-8.98	35.92	299.12	8.40	3567.33	2.653e+04
421	67	1.985e+04	1206.30	-0.07	-3.13	0.0	-7.20	-10.25	163.61	10.25	-3294.28	1.953e+04
		1.953e+04	-3294.28	-0.02	0.0	27.5	-7.20	-13.39	163.61	10.25	1206.30	1.985e+04
421	70	2.697e+04	7730.70	-0.06	-3.13	0.0	-12.15	44.94	443.67	5.82	-4468.88	2.578e+04
		2.578e+04	-4468.88	-0.08	0.0	27.5	-12.15	41.81	443.67	5.82	7730.70	2.697e+04
422	2	3.962e+04	5572.04	-0.10	-4.08	0.0	-21.71	-145.36	351.37	8.74	-4090.74	3.557e+04
		3.557e+04	-4090.74	-0.06	0.0	27.5	-21.71	-149.44	351.37	8.74	5572.04	3.962e+04
422	3	1.880e+04	2418.95	-0.05	-3.14	0.0	-9.37	97.04	157.64	2.63	-1916.15	1.618e+04
		1.618e+04	-1916.15	-0.03	0.0	27.5	-9.37	93.90	157.64	2.63	2418.95	1.880e+04
422	5	1.880e+04	2418.95	-0.05	-3.14	0.0	-9.37	97.04	157.64	2.63	-1916.15	1.618e+04
		1.618e+04	-1916.15	-0.03	0.0	27.5	-9.37	93.90	157.64	2.63	2418.95	1.880e+04
422	6	2.857e+04	4037.22	-0.07	-3.14	0.0	-15.72	-83.97	255.27	6.18	-2982.65	2.857e+04
		2.622e+04	-2982.65	-0.05	0.0	27.5	-15.72	-87.10	255.27	6.18	4037.22	2.857e+04
422	19	1.630e+04	-4862.77	-0.06	-3.14	0.0	-7.59	5.97	-493.18	11.20	-4862.77	1.617e+04
		1.617e+04	-1.843e+04	0.24	0.0	27.5	-7.59	2.83	-493.18	11.20	-1.843e+04	1.630e+04
422	22	2.576e+04	2.423e+04	-0.05	-3.14	0.0	-14.96	79.50	867.04	-3.80	390.57	2.362e+04
		2.362e+04	390.57	-0.30	0.0	27.5	-14.96	76.37	867.04	-3.80	2.423e+04	2.576e+04
422	31	1.006e+04	-2454.12	-0.09	-3.13	0.0	-6.17	-42.37	-86.22	8.32	-2454.12	1.006e+04
		8859.12	-4836.81	0.05	0.0	27.5	-6.17	-45.50	-86.22	8.32	-4836.81	8859.12
422	34	3.320e+04	1.065e+04	-0.02	-3.14	0.0	-16.38	127.84	460.08	-0.93	-2018.08	2.973e+04
		2.973e+04	-2018.08	-0.11	0.0	27.5	-16.38	124.70	460.08	-0.93	1.065e+04	3.320e+04
422	35	1.005e+04	-2425.09	-0.09	-3.13	0.0	-6.19	-42.41	-90.46	7.55	-2425.09	1.005e+04
		8840.83	-4924.13	0.05	0.0	27.5	-6.19	-45.55	-90.46	7.55	-4924.13	8840.83
422	38	3.321e+04	1.073e+04	-0.02	-3.14	0.0	-16.36	127.89	464.32	-0.16	-2047.11	2.974e+04
		2.974e+04	-2047.11	-0.12	0.0	27.5	-16.36	124.75	464.32	-0.16	1.073e+04	3.321e+04
422	51	1.939e+04	-3067.02	-0.06	-3.14	0.0	-10.06	30.14	-30.37	6.10	-3067.02	1.860e+04
		1.860e+04	-3902.09	0.05	0.0	27.5	-10.06	27.01	-30.37	6.10	-3902.09	1.939e+04
422	54	2.266e+04	9710.94	-0.05	-3.13	0.0	-12.49	55.33	404.22	1.29	-1405.18	2.119e+04

		2.119e+04	-1405.18	-0.12	0.0	27.5	-12.49	52.19	404.22	1.29	9710.94	2.266e+04
422	63	1.678e+04	391.24	-0.07	-3.13	0.0	-9.51	13.07	97.50	5.22	-2286.19	1.646e+04
		1.646e+04	-2286.19	-7.69e-03	0.0	27.5	-9.51	9.94	97.50	5.22	391.24	1.678e+04
422	66	2.528e+04	5417.61	-0.05	-3.14	0.0	-13.04	72.40	276.35	2.17	-2186.01	2.333e+04
		2.333e+04	-2186.01	-0.06	0.0	27.5	-13.04	69.26	276.35	2.17	5417.61	2.528e+04
422	67	1.677e+04	363.44	-0.07	-3.13	0.0	-9.52	13.06	96.15	4.98	-2276.96	1.646e+04
		1.646e+04	-2276.96	-7.27e-03	0.0	27.5	-9.52	9.92	96.15	4.98	363.44	1.677e+04
422	70	2.528e+04	5445.41	-0.05	-3.14	0.0	-13.03	72.42	277.70	2.42	-2195.24	2.333e+04
		2.333e+04	-2195.24	-0.06	0.0	27.5	-13.03	69.28	277.70	2.42	5445.41	2.528e+04
423	2	4.383e+04	2893.59	-0.11	-4.08	0.0	-18.20	-73.88	148.51	5.17	-1190.54	4.383e+04
		4.174e+04	-1190.54	-0.03	0.0	27.5	-18.20	-77.96	148.51	5.17	2893.59	4.174e+04
423	3	2.138e+04	1135.32	-0.06	-3.14	0.0	-8.30	125.85	59.78	2.70	-508.62	1.796e+04
		1.796e+04	-508.62	-0.01	0.0	27.5	-8.30	122.72	59.78	2.70	1135.32	2.138e+04
423	5	2.138e+04	1135.32	-0.06	-3.14	0.0	-8.30	125.85	59.78	2.70	-508.62	1.796e+04
		1.796e+04	-508.62	-0.01	0.0	27.5	-8.30	122.72	59.78	2.70	1135.32	2.138e+04
423	6	3.162e+04	2080.43	-0.08	-3.13	0.0	-13.24	-32.47	106.98	3.81	-861.51	3.162e+04
		3.068e+04	-861.51	-0.03	0.0	27.5	-13.24	-35.61	106.98	3.81	2080.43	3.068e+04
423	15	1.954e+04	-3962.66	-0.07	-3.13	0.0	-7.47	41.01	-538.03	10.32	-3962.66	1.844e+04
		1.844e+04	-1.944e+04	0.25	0.0	27.5	-7.47	37.88	-538.03	10.32	-1.944e+04	1.954e+04
423	18	2.880e+04	2.227e+04	-0.06	-3.14	0.0	-12.10	115.70	685.91	-4.25	2733.70	2.880e+04
		2.567e+04	2733.70	-0.28	0.0	27.5	-12.10	112.56	685.91	-4.25	2.227e+04	2.567e+04
423	35	1.043e+04	-2097.96	-0.10	-3.14	0.0	-5.33	-20.51	-76.34	5.81	-2097.96	1.043e+04
		9826.41	-4140.88	0.06	0.0	27.5	-5.33	-23.64	-76.34	5.81	-4140.88	9826.41
423	38	3.852e+04	6978.58	-0.03	-3.13	0.0	-14.23	177.22	224.22	0.26	868.99	3.852e+04
		3.369e+04	868.99	-0.10	0.0	27.5	-14.23	174.08	224.22	0.26	6978.58	3.369e+04
423	47	2.259e+04	-1684.57	-0.07	-3.13	0.0	-9.03	65.79	-120.47	5.37	-1684.57	2.082e+04
		2.082e+04	-5231.51	0.07	0.0	27.5	-9.03	62.66	-120.47	5.37	-5231.51	2.082e+04
423	50	2.575e+04	8069.21	-0.06	-3.14	0.0	-10.54	90.92	268.35	0.70	455.60	2.575e+04
		2.330e+04	455.60	-0.10	0.0	27.5	-10.54	87.78	268.35	0.70	8069.21	2.330e+04
423	67	1.917e+04	-337.04	-0.08	-3.13	0.0	-8.24	43.93	27.03	3.94	-1100.46	1.800e+04
		1.800e+04	-1100.46	7.67e-03	0.0	27.5	-8.24	40.80	27.03	3.94	-337.04	1.800e+04
423	70	2.917e+04	3174.74	-0.05	-3.14	0.0	-11.32	112.78	120.85	2.13	-128.50	2.917e+04
		2.612e+04	-128.50	-0.04	0.0	27.5	-11.32	109.64	120.85	2.13	3174.74	2.612e+04
424	2	4.622e+04	1444.96	-0.12	-4.08	0.0	-15.08	-39.64	55.09	1.17	-69.98	4.622e+04
		4.507e+04	-69.98	-0.02	0.0	27.5	-15.08	-43.72	55.09	1.17	1444.96	4.507e+04
424	3	2.323e+04	376.31	-0.06	-3.13	0.0	-6.48	144.84	6.93	0.86	185.79	1.929e+04
		1.929e+04	185.79	-5.10e-03	0.0	27.5	-6.48	141.70	6.93	0.86	376.31	1.929e+04
424	4	4.043e+04	1332.07	-0.10	-3.14	0.0	-13.14	-83.09	53.01	0.91	-125.71	4.043e+04
		3.810e+04	-125.71	-0.02	0.0	27.5	-13.14	-86.23	53.01	0.91	1332.07	3.810e+04
424	5	2.323e+04	376.31	-0.06	-3.13	0.0	-6.48	144.84	6.93	0.86	185.79	1.929e+04
		1.929e+04	185.79	-5.10e-03	0.0	27.5	-6.48	141.70	6.93	0.86	376.31	1.929e+04
424	6	3.338e+04	1013.48	-0.09	-3.13	0.0	-10.92	-7.12	37.65	0.90	-21.88	3.338e+04
		3.315e+04	-21.88	-0.01	0.0	27.5	-10.92	-10.25	37.65	0.90	1013.48	3.315e+04
424	20	2.806e+04	-3161.21	-0.05	-3.14	0.0	-5.70	100.72	-609.00	7.60	-3161.21	2.532e+04
		2.532e+04	-1.990e+04	0.26	0.0	27.5	-5.70	97.59	-609.00	7.60	-1.990e+04	2.532e+04
424	21	2.436e+04	2.104e+04	-0.09	-3.14	0.0	-9.92	97.78	641.28	-5.86	3408.19	2.172e+04
		2.172e+04	3408.19	-0.27	0.0	27.5	-9.92	94.65	641.28	-5.86	2.104e+04	2.172e+04
424	35	1.198e+04	-1669.35	-0.11	-3.14	0.0	-3.66	0.95	-102.50	2.27	-1669.35	1.197e+04
		1.196e+04	-4484.90	0.06	0.0	27.5	-3.66	-2.19	-102.50	2.27	-4484.90	1.196e+04
424	38	4.045e+04	5619.82	-0.03	-3.13	0.0	-11.96	197.56	134.78	-0.53	1916.33	4.045e+04
		3.506e+04	1916.33	-0.07	0.0	27.5	-11.96	194.42	134.78	-0.53	5619.82	3.506e+04
424	52	2.691e+04	-915.49	-0.07	-3.14	0.0	-7.17	100.52	-183.54	3.02	-915.49	2.419e+04
		2.419e+04	-5960.53	0.08	0.0	27.5	-7.17	97.38	-183.54	3.02	-5960.53	2.419e+04
424	53	2.550e+04	7095.45	-0.08	-3.14	0.0	-8.45	97.99	215.82	-1.28	1162.48	2.285e+04
		2.285e+04	1162.48	-0.09	0.0	27.5	-8.45	94.85	215.82	-1.28	7095.45	2.285e+04
424	67	2.124e+04	-470.22	-0.08	-3.13	0.0	-6.39	65.12	-19.69	1.30	-470.22	1.950e+04
		1.950e+04	-1010.51	0.01	0.0	27.5	-6.39	61.99	-19.69	1.30	-1010.51	1.950e+04
424	70	3.117e+04	2145.43	-0.06	-3.13	0.0	-9.23	133.38	51.98	0.44	717.20	2.754e+04
		2.754e+04	717.20	-0.03	0.0	27.5	-9.23	130.25	51.98	0.44	2145.43	2.754e+04
425	1	2.964e+04	752.32	-0.08	-4.08	0.0	-8.47	182.85	-34.41	-1.94	752.32	2.467e+04
		2.467e+04	-193.86	1.26e-03	0.0	27.5	-8.47	178.78	-34.41	-1.94	-193.86	2.467e+04
425	2	4.509e+04	742.80	-0.12	-4.08	0.0	-16.85	-54.71	-18.41	-3.98	742.80	4.509e+04
		4.353e+04	236.53	-4.15e-03	0.0	27.5	-16.85	-58.79	-18.41	-3.98	236.53	4.353e+04
425	3	2.280e+04	578.71	-0.06	-3.13	0.0	-6.52	140.66	-26.47	-1.49	578.71	1.898e+04
		1.898e+04	-149.12	9.72e-04	0.0	27.5	-6.52	137.52	-26.47	-1.49	-149.12	1.898e+04
425	5	2.280e+04	578.71	-0.06	-3.13	0.0	-6.52	140.66	-26.47	-1.49	578.71	1.898e+04
		1.898e+04	-149.12	9.72e-04	0.0	27.5	-6.52	137.52	-26.47	-1.49	-149.12	1.898e+04
425	6	3.259e+04	572.36	-0.09	-3.14	0.0	-12.10	-17.72	-15.80	-2.85	572.36	3.259e+04
		3.206e+04	137.81	-2.64e-03	0.0	27.5	-12.10	-20.86	-15.80	-2.85	137.81	3.206e+04
425	15	1.762e+04	-4709.40	-0.07	-3.14	0.0	1.18	21.80	-515.57	4.06	-4709.40	1.707e+04
		1.707e+04	-1.888e+04	0.25	0.0	27.5	1.18	18.67	-515.57	4.06	-1.888e+04	1.707e+04
425	18	3.353e+04	1.875e+04	-0.07	-3.13	0.0	-17.56	164.48	469.03	-7.86	5863.01	2.906e+04
		2.906e+04	5863.01	-0.25	0.0	27.5	-17.56	161.35	469.03	-7.86	1.875e+04	2.906e+04
425	20	2.523e+04	-4330.17	-0.05	-3.14	0.0	-0.38	71.72	-551.20	4.32	-4330.17	2.329e+04
		2.329e+04	-1.948e+04	0.25	0.0	27.5	-0.38	68.59	-551.20	4.32	-1.948e+04	2.329e+04
425	21	2.593e+04	1.936e+04	-0.09	-3.14	0.0	-16.01	114.56	504.66	-8.12	5483.77	2.283e+04
		2.283e+04	5483.77	-0.25	0.0	27.5	-16.01	111.43	504.66	-8.12	1.936e+04	2.283e+04

425	27	1.084e+04	-1318.91	-0.11	-3.13	0.0	-2.43	-11.89	-147.12	0.17	-1318.91	1.084e+04
		1.047e+04	-5356.63	0.07	0.0	27.5	-2.43	-15.02	-147.12	0.17	-5356.63	1.047e+04
425	30	4.069e+04	5230.55	-0.03	-3.13	0.0	-13.96	198.17	100.58	-3.97	2472.51	3.529e+04
		3.529e+04	2472.51	-0.07	0.0	27.5	-13.96	195.04	100.58	-3.97	5230.55	4.069e+04
425	47	2.293e+04	-1109.01	-0.07	-3.14	0.0	-5.18	69.64	-179.85	1.94e-03	-1109.01	2.105e+04
		2.105e+04	-6052.13	0.08	0.0	27.5	-5.18	66.50	-179.85	1.94e-03	-6052.13	2.293e+04
425	50	2.823e+04	5926.05	-0.07	-3.14	0.0	-11.20	116.65	133.32	-3.80	2262.61	2.507e+04
		2.507e+04	2262.61	-0.08	0.0	27.5	-11.20	113.51	133.32	-3.80	5926.05	2.823e+04
425	52	2.557e+04	-977.05	-0.06	-3.14	0.0	-5.72	87.00	-192.26	0.09	-977.05	2.322e+04
		2.322e+04	-6262.29	0.08	0.0	27.5	-5.72	83.87	-192.26	0.09	-6262.29	2.557e+04
425	53	2.559e+04	6136.21	-0.08	-3.14	0.0	-10.66	99.28	145.73	-3.89	2130.66	2.290e+04
		2.290e+04	2130.66	-0.08	0.0	27.5	-10.66	96.15	145.73	-3.89	6136.21	2.559e+04
425	59	2.037e+04	-35.83	-0.08	-3.13	0.0	-6.27	57.11	-62.00	-1.23	-35.83	1.884e+04
		1.884e+04	-1738.02	0.02	0.0	27.5	-6.27	53.98	-62.00	-1.23	-1738.02	2.037e+04
425	62	3.079e+04	1611.93	-0.06	-3.14	0.0	-10.12	129.18	15.47	-2.57	1189.44	2.728e+04
		2.728e+04	1189.44	-0.02	0.0	27.5	-10.12	126.04	15.47	-2.57	1611.93	3.079e+04
426	2	3.765e+04	3262.07	-0.09	-4.08	0.0	-21.47	-163.24	-193.24	-15.46	3262.07	3.765e+04
		3.310e+04	-2052.07	0.02	0.0	27.5	-21.47	-167.32	-193.24	-15.46	-2052.07	3.310e+04
426	3	1.866e+04	1457.89	-0.05	-3.14	0.0	-7.74	99.15	-88.21	-5.51	1457.89	1.598e+04
		1.598e+04	-967.91	0.01	0.0	27.5	-7.74	96.01	-88.21	-5.51	-967.91	1.866e+04
426	5	1.866e+04	1457.89	-0.05	-3.14	0.0	-7.74	99.15	-88.21	-5.51	1457.89	1.598e+04
		1.598e+04	-967.91	0.01	0.0	27.5	-7.74	96.01	-88.21	-5.51	-967.91	1.866e+04
426	6	2.723e+04	2369.10	-0.07	-3.14	0.0	-15.35	-95.61	-140.59	-11.04	2369.10	2.723e+04
		2.456e+04	-1497.10	0.02	0.0	27.5	-15.35	-98.74	-140.59	-11.04	-1497.10	2.456e+04
426	15	1.167e+04	-1.069e+04	-0.05	-3.13	0.0	15.35	-60.51	-158.11	-1.62	-1.069e+04	1.167e+04
		9960.65	-1.503e+04	0.21	0.0	27.5	15.35	-63.64	-158.11	-1.62	-1.503e+04	9960.65
426	18	3.090e+04	1.415e+04	-0.06	-3.13	0.0	-35.40	141.95	-49.74	-12.72	1.415e+04	2.704e+04
		2.704e+04	1.277e+04	-0.19	0.0	27.5	-35.40	138.81	-49.74	-12.72	1.277e+04	3.090e+04
426	20	1.722e+04	-1.016e+04	-0.03	-3.14	0.0	14.49	-17.20	-211.17	-0.94	-1.016e+04	1.722e+04
		1.671e+04	-1.596e+04	0.21	0.0	27.5	14.49	-20.34	-211.17	-0.94	-1.596e+04	1.671e+04
426	27	6597.75	-2864.42	-0.09	-3.14	0.0	-0.24	-71.66	-42.73	-6.18	-2864.42	6597.75
		4584.89	-4035.87	0.07	0.0	27.5	-0.24	-74.79	-42.73	-6.18	-4035.87	4584.89
426	30	3.627e+04	6326.93	-0.02	-3.13	0.0	-19.81	153.10	-165.12	-8.16	6326.93	3.211e+04
		3.211e+04	1782.53	-0.05	0.0	27.5	-19.81	149.96	-165.12	-8.16	1782.53	3.627e+04
426	47	1.698e+04	-2231.01	-0.05	-3.13	0.0	-1.92	7.72	-120.49	-5.41	-2231.01	1.681e+04
		1.681e+04	-5541.86	0.08	0.0	27.5	-1.92	4.58	-120.49	-5.41	-5541.86	1.698e+04
426	50	2.388e+04	5693.52	-0.06	-3.14	0.0	-18.12	73.72	-87.36	-8.93	5693.52	2.190e+04
		2.190e+04	3288.52	-0.05	0.0	27.5	-18.12	70.58	-87.36	-8.93	3288.52	2.388e+04
426	52	1.932e+04	-2049.20	-0.05	-3.14	0.0	-2.22	22.78	-138.95	-5.17	-2049.20	1.874e+04
		1.874e+04	-5867.93	0.08	0.0	27.5	-2.22	19.64	-138.95	-5.17	-5867.93	1.932e+04
426	59	1.499e+04	241.12	-0.07	-3.14	0.0	-6.84	2.40	-82.07	-6.87	241.12	1.497e+04
		1.497e+04	-2014.36	0.03	0.0	27.5	-6.84	-0.74	-82.07	-6.87	-2014.36	1.499e+04
426	62	2.587e+04	3221.38	-0.04	-3.14	0.0	-13.21	79.04	-125.78	-7.47	3221.38	2.374e+04
		2.374e+04	-238.98	-6.54e-03	0.0	27.5	-13.21	75.90	-125.78	-7.47	-238.98	2.587e+04
427	2	1.611e+04	6065.58	-2.77e-03	-4.08	0.0	-16.90	-570.63	-374.46	-64.94	6065.58	1.611e+04
		363.48	-4232.21	0.04	0.0	27.5	-16.90	-574.71	-374.46	-64.94	-4232.21	363.48
427	3	7272.12	2126.86	-0.02	-3.14	0.0	-4.88	-16.62	-133.43	-12.16	2126.86	7272.12
		6772.02	-1542.50	0.02	0.0	27.5	-4.88	-19.75	-133.43	-12.16	-1542.50	6772.02
427	4	1.393e+04	5427.52	2.66e-03	-3.13	0.0	-15.44	-565.65	-334.44	-61.29	5427.52	1.393e+04
		-1668.12	-3769.46	0.04	0.0	27.5	-15.44	-568.78	-334.44	-61.29	-3769.46	-1668.12
427	5	7272.12	2126.86	-0.02	-3.14	0.0	-4.88	-16.62	-133.43	-12.16	2126.86	7272.12
		6772.02	-1542.50	0.02	0.0	27.5	-4.88	-19.75	-133.43	-12.16	-1542.50	6772.02
427	6	1.171e+04	4327.30	-4.26e-03	-3.13	0.0	-11.92	-382.64	-267.43	-44.91	4327.30	1.171e+04
		1145.26	-3027.14	0.03	0.0	27.5	-11.92	-385.77	-267.43	-44.91	-3027.14	1145.26
427	15	707.43	-753.66	-2.82e-03	-3.13	0.0	21.62	-231.16	1111.38	-7.44	-3.132e+04	707.43
		-5690.92	-3.132e+04	0.06	0.0	27.5	21.62	-234.29	1111.38	-7.44	-753.66	-5690.92
427	18	1.650e+04	3.690e+04	-0.03	-3.14	0.0	-35.61	-21.69	-1458.65	-36.54	3.690e+04	1.650e+04
		1.586e+04	-3222.13	-0.03	0.0	27.5	-35.61	-24.83	-1458.65	-36.54	-3222.13	1.586e+04
427	23	-3012.52	-378.59	-0.04	-3.13	0.0	1.76	-233.30	278.83	-19.76	-8051.41	-3012.52
		-9470.84	-8051.41	0.03	0.0	27.5	1.76	-236.44	278.83	-19.76	-378.59	-9470.84
427	26	2.022e+04	1.363e+04	9.84e-03	-3.14	0.0	-15.76	-19.55	-626.09	-24.22	1.363e+04	2.022e+04
		1.964e+04	-3597.19	0.01	0.0	27.5	-15.76	-22.68	-626.09	-24.22	-3597.19	1.964e+04
427	47	6003.71	-1582.95	-0.01	-3.13	0.0	2.12	-160.49	236.25	-17.39	-8081.38	6003.71
		1547.69	-8081.38	0.03	0.0	27.5	2.12	-163.62	236.25	-17.39	-1582.95	1547.69
427	50	1.120e+04	1.366e+04	-0.02	-3.14	0.0	-16.11	-92.36	-583.51	-26.59	1.366e+04	1.120e+04
		8620.29	-2392.83	7.15e-03	0.0	27.5	-16.11	-95.49	-583.51	-26.59	-2392.83	8620.29
427	55	4620.04	-687.26	-0.02	-3.13	0.0	-4.19	-162.82	-27.29	-21.37	-687.26	4620.04
		99.52	-1436.12	0.02	0.0	27.5	-4.19	-165.96	-27.29	-21.37	-1436.12	99.52
427	58	1.259e+04	6261.24	-5.53e-03	-3.14	0.0	-9.80	-90.03	-319.97	-22.60	6261.24	1.259e+04
		1.007e+04	-2539.67	0.02	0.0	27.5	-9.80	-93.16	-319.97	-22.60	-2539.67	1.007e+04
428	2	2.060e+04	6291.75	-0.84	-774.55	0.0	419.65	362.53	52.78	-35.70	-6904.48	-523.19
		-6708.20	-6904.48	0.11	0.0	250.0	419.65	-412.02	52.78	-35.70	6291.75	-6708.20
428	3	2706.18	2626.21	-0.33	-91.00	0.0	147.89	45.18	21.88	-13.31	-2844.48	-97.07
		-178.08	-2844.48	0.04	0.0	250.0	147.89	-45.82	21.88	-13.31	2626.21	-178.08
428	5	2706.18	2626.21	-0.33	-91.00	0.0	147.89	45.18	21.88	-13.31	-2844.48	-97.07
		-178.08	-2844.48	0.04	0.0	250.0	147.89	-45.82	21.88	-13.31	2626.21	-178.08
428	6	1.409e+04	4544.66	-0.60	-528.50	0.0	299.48	247.71	38.11	-25.57	-4982.25	-361.74

		-4495.88	-4982.25	0.08	0.0	250.0	299.48	-280.79	38.11	-25.57	4544.66	-4495.88
428	11	7767.62	1.698e+04	-0.41	-222.25	0.0	392.05	88.34	-136.09	-16.86	1.698e+04	3403.98
		-2322.94	-1.704e+04	-0.24	0.0	250.0	392.05	-133.91	-136.09	-16.86	-1.704e+04	-2322.94
428	14	4842.19	2.345e+04	-0.41	-222.25	0.0	-5.31	123.53	189.59	-17.12	-2.395e+04	-3756.92
		-3756.92	-2.395e+04	0.35	0.0	250.0	-5.31	-98.72	189.59	-17.12	2.345e+04	-623.90
428	15	8618.85	1.766e+04	-0.41	-222.25	0.0	349.70	81.94	-141.35	-16.32	1.766e+04	4851.60
		-2465.68	-1.767e+04	-0.24	0.0	250.0	349.70	-140.31	-141.35	-16.32	-1.767e+04	-2465.68
428	21	4214.36	2.501e+04	-0.42	-222.25	0.0	96.93	127.85	202.42	-19.64	-2.559e+04	-4958.51
		-4958.51	-2.559e+04	-0.36	0.0	250.0	96.93	-94.40	202.42	-19.64	2.501e+04	-805.48
428	22	4332.36	2.379e+04	-0.42	-222.25	0.0	14.15	130.44	192.56	-17.07	-2.435e+04	-5237.17
		-5237.17	-2.435e+04	0.36	0.0	250.0	14.15	-91.81	192.56	-17.07	2.379e+04	-378.96
428	43	6614.53	3011.24	-0.41	-222.25	0.0	257.97	100.29	-24.95	-16.98	3011.24	966.53
		-1750.72	-3225.99	-0.04	0.0	250.0	257.97	-121.96	-24.95	-16.98	-3225.99	-1750.72
428	46	5687.52	9629.49	-0.41	-222.25	0.0	128.76	111.58	78.45	-17.00	-9982.87	-1319.47
		-1319.47	-9982.87	0.15	0.0	250.0	128.76	-110.67	78.45	-17.00	9629.49	-1196.12
428	51	6845.30	3139.12	-0.41	-222.25	0.0	251.78	98.10	-25.90	-16.99	3139.12	1437.38
		-1828.61	-3334.62	-0.04	0.0	250.0	251.78	-124.15	-25.90	-16.99	-3334.62	-1828.61
428	52	6858.23	3571.97	-0.41	-222.25	0.0	222.86	99.00	-29.34	-16.09	3571.97	1344.50
		-1679.64	-3763.14	0.08	0.0	250.0	222.86	-123.25	-29.34	-16.09	-3763.14	-1679.64
428	53	5462.99	1.017e+04	-0.41	-222.25	0.0	163.88	112.88	82.84	-17.89	-1.054e+04	-1697.43
		-1697.43	-1.054e+04	0.15	0.0	250.0	163.88	-109.37	82.84	-17.89	1.017e+04	-1267.20
429	2	1.273e+04	3861.65	-0.57	-774.55	0.0	1350.60	503.16	31.99	-26.90	-4134.89	-2.807e+04
		-2.807e+04	-4134.89	0.08	0.0	250.0	1350.60	-271.39	31.99	-26.90	3861.65	899.82
429	3	2257.12	1630.48	-0.21	-91.00	0.0	537.13	60.93	13.58	-5.40	-1763.49	-2838.20
		-2838.20	-1763.49	0.03	0.0	250.0	537.13	-30.07	13.58	-5.40	1630.48	1018.49
429	5	2257.12	1630.48	-0.21	-91.00	0.0	537.13	60.93	13.58	-5.40	-1763.49	-2838.20
		-2838.20	-1763.49	0.03	0.0	250.0	537.13	-30.07	13.58	-5.40	1630.48	1018.49
429	6	8783.66	2791.83	-0.41	-528.50	0.0	972.02	343.56	23.13	-18.65	-2991.72	-1.909e+04
		-1.909e+04	-2991.72	0.06	0.0	250.0	972.02	-184.94	23.13	-18.65	2791.83	735.68
429	16	5067.64	1.698e+04	-0.27	-222.25	0.0	466.59	134.91	-139.69	-9.32	1.698e+04	-5158.60
		-5158.60	-1.795e+04	0.30	0.0	250.0	466.59	-87.34	-139.69	-9.32	-1.795e+04	785.42
429	21	3501.60	2.197e+04	-0.28	-222.25	0.0	950.32	155.93	173.16	-9.70	-2.132e+04	-1.017e+04
		-1.017e+04	-2.132e+04	-0.31	0.0	250.0	950.32	-66.32	173.16	-9.70	2.197e+04	1034.00
429	22	3654.54	2.147e+04	-0.27	-222.25	0.0	658.77	159.91	168.92	-7.94	-2.077e+04	-1.071e+04
		-1.071e+04	-2.077e+04	0.27	0.0	250.0	658.77	-62.34	168.92	-7.94	2.147e+04	1495.96
429	36	4636.69	4457.63	-0.25	-222.25	0.0	140.59	148.69	-36.99	-6.62	4457.63	-7791.39
		-7791.39	-4790.40	0.18	0.0	250.0	140.59	-73.56	-36.99	-6.62	-4790.40	1604.18
429	37	3811.67	8748.18	-0.29	-222.25	0.0	1194.60	142.74	69.88	-12.13	-8721.55	-7637.35
		-7637.35	-8721.55	-0.18	0.0	250.0	1194.60	-79.51	69.88	-12.13	8748.18	263.11
429	48	4478.86	3958.38	-0.27	-222.25	0.0	601.64	142.31	-33.32	-9.35	3958.38	-6905.03
		-6905.03	-4371.10	0.10	0.0	250.0	601.64	-79.94	-33.32	-9.35	-4371.10	891.23
429	53	3975.32	8353.59	-0.27	-222.25	0.0	762.33	148.91	66.41	-9.50	-8249.21	-8487.92
		-8487.92	-8249.21	0.11	0.0	250.0	762.33	-73.34	66.41	-9.50	8353.59	958.79
429	54	4027.87	8176.15	-0.27	-222.25	0.0	660.42	150.30	64.93	-8.88	-8057.12	-8675.24
		-8675.24	-8057.12	0.11	0.0	250.0	660.42	-171.95	64.93	-8.88	8176.15	1120.37
429	68	4346.81	-5.45	-0.27	-222.25	0.0	484.61	146.87	-0.79	-8.41	-5.45	-7766.41
		-7766.41	-202.65	0.07	0.0	250.0	484.61	-75.38	-0.79	-8.41	-202.65	1171.17
429	69	4072.93	4160.43	-0.28	-222.25	0.0	850.58	144.56	33.68	-10.34	-4258.47	-7662.33
		-7662.33	-4258.47	-0.06	0.0	250.0	850.58	-77.69	33.68	-10.34	4160.43	696.12
430	2	8040.69	5283.54	-0.29	-774.55	0.0	950.87	301.92	43.64	27.89	-5626.27	-6648.98
		-2.799e+04	-5626.27	0.08	0.0	250.0	950.87	-472.63	43.64	27.89	5283.54	-2.799e+04
430	3	1507.62	2218.32	-0.23	-91.00	0.0	358.37	34.96	18.20	2.65	-2332.03	-170.14
		-2805.47	-2332.03	0.03	0.0	250.0	358.37	-56.04	18.20	2.65	2218.32	-2805.47
430	5	1507.62	2218.32	-0.23	-91.00	0.0	358.37	34.96	18.20	2.65	-2332.03	-170.14
		-2805.47	-2332.03	0.03	0.0	250.0	358.37	-56.04	18.20	2.65	2218.32	-2805.47
430	6	5561.48	3818.13	-0.22	-528.50	0.0	681.70	205.94	31.52	18.95	-4061.79	-4455.34
		-1.903e+04	-4061.79	0.06	0.0	250.0	681.70	-322.56	31.52	18.95	3818.13	-1.903e+04
430	20	1411.08	1.782e+04	-0.21	-222.25	0.0	485.49	79.22	-139.30	8.98	1.782e+04	-2108.97
		-1.009e+04	-1.700e+04	0.26	0.0	250.0	485.49	-143.03	-139.30	8.98	-1.700e+04	-1.009e+04
430	21	4083.31	2.240e+04	-0.24	-222.25	0.0	425.25	93.29	183.69	6.10	-2.352e+04	-802.43
		-5261.96	-2.352e+04	-0.34	0.0	250.0	425.25	-128.96	183.69	6.10	2.240e+04	-5261.96
430	22	4152.93	2.133e+04	-0.21	-222.25	0.0	225.93	90.01	175.02	6.52	-2.242e+04	-375.78
		-5662.51	-2.242e+04	0.34	0.0	250.0	225.93	-132.24	175.02	6.52	2.133e+04	-5662.51
430	31	2243.60	1270.10	-0.26	-222.25	0.0	829.63	90.60	-9.83	7.18	1270.10	-2354.68
		-7471.28	-1187.67	-0.22	0.0	250.0	829.63	-131.65	-9.83	7.18	-1187.67	-7471.28
430	34	3209.73	6584.19	-0.19	-222.25	0.0	81.11	81.91	54.23	7.90	-6972.02	-556.72
		-7876.12	-6972.02	0.21	0.0	250.0	81.11	-140.34	54.23	7.90	6584.19	-7876.12
430	52	2307.55	3749.21	-0.22	-222.25	0.0	462.09	83.96	-29.36	8.01	3749.21	-1657.25
		-8447.74	-3591.50	0.06	0.0	250.0	462.09	-138.29	-29.36	8.01	-3591.50	-8447.74
430	53	3140.01	8988.02	-0.23	-222.25	0.0	448.65	88.54	73.76	7.07	-9451.12	-1254.16
		-6899.66	-9451.12	-0.13	0.0	250.0	448.65	-133.71	73.76	7.07	8988.02	-6899.66
430	54	3180.94	8614.81	-0.22	-222.25	0.0	379.00	87.40	70.72	7.22	-9066.24	-1105.13
		-7038.88	-9066.24	0.14	0.0	250.0	379.00	-134.85	70.72	7.22	8614.81	-7038.88
430	63	2562.53	1516.38	-0.24	-222.25	0.0	584.91	87.80	12.45	7.41	-1595.89	-1763.97
		-7589.93	-1595.89	-0.09	0.0	250.0	584.91	-134.45	12.45	7.41	1516.38	-7589.93
430	66	2885.03	3880.14	-0.21	-222.25	0.0	325.83	84.70	31.95	7.67	-4106.02	-1147.44
		-7757.47	-4106.02	0.08	0.0	250.0	325.83	-137.55	31.95	7.67	3880.14	-7757.47

431	2	1.229e+04	2193.20	-0.38	-774.55	0.0	1803.61	521.67	18.06	-28.87	-2321.55	-3.161e+04
		-3.161e+04	-2321.55	0.04	0.0	250.0	1803.61	-252.88	18.06	-28.87	2193.20	1985.82
431	3	2248.17	840.03	-0.12	-91.00	0.0	748.55	66.76	7.03	-5.55	-916.50	-3869.97
		-3869.97	-916.50	0.02	0.0	250.0	748.55	-24.24	7.03	-5.55	840.03	1443.80
431	5	2248.17	840.03	-0.12	-91.00	0.0	748.55	66.76	7.03	-5.55	-916.50	-3869.97
		-3869.97	-916.50	0.02	0.0	250.0	748.55	-24.24	7.03	-5.55	840.03	1443.80
431	6	8488.56	1574.14	-0.27	-528.50	0.0	1302.21	356.68	12.98	-19.99	-1669.90	-2.159e+04
		-2.159e+04	-1669.90	0.03	0.0	250.0	1302.21	-171.82	12.98	-19.99	1574.14	1516.39
431	16	4877.15	1.771e+04	-0.16	-222.25	0.0	570.15	142.95	-145.39	-9.48	1.771e+04	-6604.45
		-6604.45	-1.864e+04	0.30	0.0	250.0	570.15	-79.30	-145.39	-9.48	-1.864e+04	1348.14
431	17	3454.28	2.076e+04	-0.17	-222.25	0.0	1259.15	164.51	163.01	-10.29	-1.999e+04	-1.177e+04
		-1.177e+04	-1.999e+04	-0.29	0.0	250.0	1259.15	-57.74	163.01	-10.29	2.076e+04	1583.02
431	22	3751.57	2.069e+04	-0.17	-222.25	0.0	1012.89	169.57	160.52	-8.70	-1.967e+04	-1.242e+04
		-1.242e+04	-1.967e+04	-0.27	0.0	250.0	1012.89	-52.68	160.52	-8.70	2.069e+04	2196.37
431	36	4645.51	4867.51	-0.17	-222.25	0.0	284.77	158.94	-40.16	-7.24	4867.51	-9540.95
		-9540.95	-4413.16	0.10	0.0	250.0	284.77	-63.31	-40.16	-7.24	-4413.16	2412.26
431	37	3565.56	6533.69	-0.16	-222.25	0.0	1544.52	148.52	57.78	-12.53	-7152.55	-8831.38
		-8831.38	-7152.55	0.11	0.0	250.0	1544.52	-73.73	57.78	-12.53	6533.69	518.89
431	48	4339.64	4865.82	-0.16	-222.25	0.0	802.56	150.36	-40.33	-9.74	4865.82	-8372.18
		-8372.18	-5217.66	0.10	0.0	250.0	802.56	-71.89	-40.33	-9.74	-5217.66	1436.10
431	49	3871.43	7338.19	-0.17	-222.25	0.0	1026.74	157.10	57.96	-10.03	-7150.86	-1.000e+04
		-1.000e+04	-7150.86	0.09	0.0	250.0	1026.74	-65.15	57.96	-10.03	7338.19	1495.06
431	54	3947.44	7312.70	-0.17	-222.25	0.0	940.89	158.86	57.10	-9.47	-7040.07	-1.023e+04
		-1.023e+04	-7040.07	0.09	0.0	250.0	940.89	-63.39	57.10	-9.47	7312.70	1708.74
431	68	4288.53	782.45	-0.17	-222.25	0.0	696.91	155.68	-6.87	-8.96	782.45	-9337.32
		-9337.32	-672.66	0.04	0.0	250.0	696.91	-66.57	-6.87	-8.96	-672.66	1800.46
431	69	3922.54	2793.19	-0.16	-222.25	0.0	1132.39	151.79	24.49	-10.81	-3067.50	-9035.02
		-9035.02	-3067.50	0.05	0.0	250.0	1132.39	-70.46	24.49	-10.81	2793.19	1130.69
432	2	1.155e+04	3494.35	-0.06	-774.55	0.0	1635.47	257.28	29.58	33.66	-3901.48	905.78
		-3.159e+04	-3901.48	-0.07	0.0	250.0	1635.47	-517.27	29.58	33.66	3494.35	-3.159e+04
432	3	1938.87	1479.79	-0.10	-91.00	0.0	670.22	25.98	12.55	7.57	-1656.63	1020.18
		-3860.31	-1656.63	-0.03	0.0	250.0	670.22	-65.02	12.55	7.57	1479.79	-3860.31
432	5	1938.87	1479.79	-0.10	-91.00	0.0	670.22	25.98	12.55	7.57	-1656.63	1020.18
		-3860.31	-1656.63	-0.03	0.0	250.0	670.22	-65.02	12.55	7.57	1479.79	-3860.31
432	6	7958.89	2526.87	-0.05	-528.50	0.0	1179.68	174.98	21.39	23.45	-2821.87	739.88
		-2.158e+04	-2821.87	-0.05	0.0	250.0	1179.68	-353.52	21.39	23.45	2526.87	-2.158e+04
432	17	4602.71	2.080e+04	-0.08	-222.25	0.0	946.21	79.34	170.86	12.92	-2.192e+04	1073.72
		-6878.93	-2.192e+04	0.31	0.0	250.0	946.21	-142.91	170.86	12.92	2.080e+04	-6878.93
432	20	2952.92	1.790e+04	-0.08	-222.25	0.0	611.21	61.46	-140.39	11.54	1.790e+04	846.26
		-1.156e+04	-1.720e+04	-0.26	0.0	250.0	611.21	-160.79	-140.39	11.54	-1.720e+04	-1.156e+04
432	22	4664.50	2.046e+04	-0.06	-222.25	0.0	725.95	75.40	168.26	12.34	-2.160e+04	1488.84
		-7448.67	-2.160e+04	0.32	0.0	250.0	725.95	-146.85	168.26	12.34	2.046e+04	-7448.67
432	36	3693.89	4437.76	-0.05	-222.25	0.0	290.93	61.11	-35.32	10.89	4437.76	1611.24
		-1.089e+04	-4392.72	0.09	0.0	250.0	290.93	-161.14	-35.32	10.89	-4392.72	-1.089e+04
432	37	3878.06	7980.56	-0.11	-222.25	0.0	1355.18	80.25	65.72	13.77	-8450.16	260.93
		-7456.68	-8450.16	-0.17	0.0	250.0	1355.18	-142.00	65.72	13.77	7980.56	-7456.68
432	49	4002.38	7850.15	-0.08	-222.25	0.0	864.90	73.48	64.81	12.53	-8351.21	975.12
		-8437.25	-8351.21	-0.12	0.0	250.0	864.90	-148.77	64.81	12.53	7850.15	-8437.25
432	52	3489.02	4337.79	-0.08	-222.25	0.0	750.00	67.67	-34.38	12.06	4337.79	914.30
		-9946.21	-4257.64	-0.06	0.0	250.0	750.00	-154.58	-34.38	12.06	-4257.64	-9946.21
432	54	4039.89	7733.26	-0.07	-222.25	0.0	788.11	72.11	63.90	12.33	-8242.18	1119.80
		-8635.52	-8242.18	0.12	0.0	250.0	788.11	-150.14	63.90	12.33	7733.26	-8635.52
432	68	3727.50	60.82	-0.07	-222.25	0.0	637.33	67.40	-1.01	11.83	60.82	1175.14
		-9756.91	-191.74	6.44e-03	0.0	250.0	637.33	-154.85	-1.01	11.83	-191.74	-9756.91
432	69	3762.26	3779.57	-0.09	-222.25	0.0	1008.77	73.96	31.41	12.83	-4073.22	697.04
		-8593.87	-4073.22	-0.08	0.0	250.0	1008.77	-148.29	31.41	12.83	3779.57	-8593.87
433	2	1.197e+04	1188.55	-0.27	-774.55	0.0	1939.88	529.54	9.74	-32.12	-1246.09	-3.328e+04
		-3.328e+04	-1246.09	0.03	0.0	250.0	1939.88	-245.01	9.74	-32.12	1188.55	2287.36
433	3	2147.16	345.65	-0.07	-91.00	0.0	797.79	70.87	2.89	-7.17	-377.15	-4743.31
		-4743.31	-377.15	0.01	0.0	250.0	797.79	-20.13	2.89	-7.17	345.65	1600.24
433	5	2147.16	345.65	-0.07	-91.00	0.0	797.79	70.87	2.89	-7.17	-377.15	-4743.31
		-4743.31	-377.15	0.01	0.0	250.0	797.79	-20.13	2.89	-7.17	345.65	1600.24
433	6	8257.61	838.46	-0.19	-528.50	0.0	1399.63	362.47	6.88	-22.37	-881.02	-2.282e+04
		-2.282e+04	-881.02	0.02	0.0	250.0	1399.63	-166.03	6.88	-22.37	838.46	1738.27
433	16	4575.22	1.810e+04	-0.09	-222.25	0.0	517.04	146.48	-148.23	-11.40	1.810e+04	-7469.81
		-7469.81	-1.896e+04	0.29	0.0	250.0	517.04	-75.77	-148.23	-11.40	-1.896e+04	1368.59
433	17	3429.64	1.994e+04	-0.12	-222.25	0.0	1439.64	170.22	156.41	-12.06	-1.916e+04	-1.286e+04
		-1.286e+04	-1.916e+04	-0.28	0.0	250.0	1439.64	-52.03	156.41	-12.06	1.994e+04	1914.71
433	22	3803.79	1.990e+04	-0.12	-222.25	0.0	1189.58	176.13	156.03	-10.57	-1.911e+04	-1.363e+04
		-1.363e+04	-1.911e+04	-0.27	0.0	250.0	1189.58	-46.12	156.03	-10.57	1.990e+04	2618.87
433	36	4524.84	4669.16	-0.12	-222.25	0.0	374.49	163.83	-38.47	-9.66	4669.16	-1.057e+04
		-1.057e+04	-4948.48	0.07	0.0	250.0	374.49	-58.42	-38.47	-9.66	-4948.48	2610.19
433	37	3380.08	5935.46	-0.09	-222.25	0.0	1582.19	152.88	46.65	-13.80	-5725.77	-9764.18
		-9764.18	-5725.77	0.08	0.0	250.0	1582.19	-69.37	46.65	-13.80	5935.46	673.10
433	48	4132.54	5408.29	-0.10	-222.25	0.0	828.56	154.66	-44.45	-11.61	5408.29	-9317.89
		-9317.89	-5704.23	0.10	0.0	250.0	828.56	-67.59	-44.45	-11.61	-5704.23	1564.73
433	49	3744.55	6691.21	-0.11	-222.25	0.0	1128.12	162.05	52.62	-11.85	-6464.90	-1.101e+04

		-1.101e+04	-6464.90	-0.08	0.0	250.0	1128.12	-60.20	52.62	-11.85	6691.21	1718.57
433	54	3861.22	6677.02	-0.11	-222.25	0.0	1041.06	164.11	52.50	-11.33	-6447.46	-1.128e+04
		-1.128e+04	-6447.46	0.08	0.0	250.0	1041.06	-58.14	52.50	-11.33	6677.02	1963.82
433	68	4115.00	1116.39	-0.11	-222.25	0.0	770.78	160.41	-9.38	-11.01	1116.39	-1.033e+04
		-1.033e+04	-1228.88	0.03	0.0	250.0	770.78	-61.84	-9.38	-11.01	-1228.88	1986.32
433	69	3736.42	2215.86	-0.10	-222.25	0.0	1185.90	156.30	17.56	-12.46	-2173.00	-9996.39
		-9996.39	-2173.00	0.03	0.0	250.0	1185.90	-65.95	17.56	-12.46	2215.86	1296.97
434	2	1.177e+04	2082.35	0.15	-774.55	0.0	1890.52	246.22	17.78	34.70	-2361.53	1988.09
		-3.328e+04	-2361.53	-0.05	0.0	250.0	1890.52	-528.33	17.78	34.70	2082.35	-3.328e+04
434	3	2030.61	791.47	-0.01	-91.00	0.0	785.84	20.74	6.87	8.61	-925.44	1445.00
		-4743.80	-925.44	-0.02	0.0	250.0	785.84	-70.26	6.87	8.61	791.47	-4743.80
434	5	2030.61	791.47	-0.01	-91.00	0.0	785.84	20.74	6.87	8.61	-925.44	1445.00
		-4743.80	-925.44	-0.02	0.0	250.0	785.84	-70.26	6.87	8.61	791.47	-4743.80
434	6	8106.67	1493.76	0.10	-528.50	0.0	1365.13	166.91	12.77	24.29	-1697.75	1518.06
		-2.282e+04	-1697.75	-0.04	0.0	250.0	1365.13	-361.59	12.77	24.29	1493.76	-2.282e+04
434	17	4556.51	1.985e+04	0.02	-222.25	0.0	1195.39	72.92	162.97	14.09	-2.089e+04	1573.99
		-7981.54	-2.089e+04	0.29	0.0	250.0	1195.39	-149.33	162.97	14.09	1.985e+04	-7981.54
434	20	3148.55	1.833e+04	0.03	-222.25	0.0	650.91	55.93	-143.67	12.24	1.833e+04	1388.05
		-1.241e+04	-1.759e+04	-0.27	0.0	250.0	650.91	-166.32	-143.67	12.24	-1.759e+04	-1.241e+04
434	22	4747.56	1.978e+04	0.04	-222.25	0.0	950.87	67.51	162.41	13.00	-2.083e+04	2187.94
		-8720.88	-2.083e+04	0.30	0.0	250.0	950.87	-154.74	162.41	13.00	1.978e+04	-8720.88
434	36	4010.78	4406.54	0.05	-222.25	0.0	385.50	53.28	-34.82	10.90	4406.54	2417.18
		-1.204e+04	-4298.40	-0.07	0.0	250.0	385.50	-168.97	-34.82	10.90	-4298.40	-1.204e+04
434	37	3734.20	6302.72	-0.02	-222.25	0.0	1533.75	75.91	52.09	15.73	-6720.80	516.65
		-8286.79	-6720.80	-0.10	0.0	250.0	1533.75	-146.34	52.09	15.73	6302.72	-8286.79
434	49	4038.83	7008.78	0.02	-222.25	0.0	1037.39	67.32	57.82	13.58	-7445.23	1493.09
		-9460.16	-7445.23	-0.11	0.0	250.0	1037.39	-154.93	57.82	13.58	7008.78	-9460.16
434	52	3574.65	5044.96	0.03	-222.25	0.0	856.15	61.74	-39.84	12.95	5044.96	1451.47
		-1.089e+04	-4915.72	-0.07	0.0	250.0	856.15	-160.51	-39.84	12.95	-4915.72	-1.089e+04
434	54	4105.41	6983.05	0.03	-222.25	0.0	952.17	65.43	57.63	13.20	-7423.27	1706.98
		-9717.66	-7423.27	0.10	0.0	250.0	952.17	-156.82	57.63	13.20	6983.05	-9717.66
434	68	3859.83	606.37	0.03	-222.25	0.0	760.34	60.69	-5.14	12.47	606.37	1802.96
		-1.081e+04	-677.64	-0.02	0.0	250.0	760.34	-161.56	-5.14	12.47	-677.64	-1.081e+04
434	69	3769.34	2681.96	0.02	-222.25	0.0	1158.91	68.50	22.41	14.16	-2920.64	1130.88
		-9525.66	-2920.64	-0.05	0.0	250.0	1158.91	-153.75	22.41	14.16	2681.96	-9525.66
435	2	1.182e+04	334.64	-0.20	-774.55	0.0	1961.84	530.62	3.20	-34.60	-465.34	-3.362e+04
		-3.362e+04	-465.34	0.04	0.0	250.0	1961.84	-243.93	3.20	-34.60	334.64	2215.42
435	3	2062.04	-6.27	-0.03	-91.00	0.0	774.75	71.70	0.14	-8.46	-40.69	-4993.29
		-4993.29	-40.69	0.01	0.0	250.0	774.75	-19.30	0.14	-8.46	-6.27	1557.38
435	4	1.123e+04	336.52	-0.19	-747.25	0.0	1729.42	509.11	3.16	-32.07	-453.13	-3.212e+04
		-3.212e+04	-453.13	0.03	0.0	250.0	1729.42	-238.14	3.16	-32.07	336.52	1748.21
435	5	2062.04	-6.27	-0.03	-91.00	0.0	774.75	71.70	0.14	-8.46	-40.69	-4993.29
		-4993.29	-40.69	0.01	0.0	250.0	774.75	-19.30	0.14	-8.46	-6.27	1557.38
435	6	8138.74	222.26	-0.14	-528.50	0.0	1411.19	363.31	2.15	-24.20	-315.65	-2.308e+04
		-2.308e+04	-315.65	0.03	0.0	250.0	1411.19	-165.19	2.15	-24.20	222.26	1684.60
435	16	4237.68	1.784e+04	-0.05	-222.25	0.0	441.79	144.28	-145.77	-13.27	1.784e+04	-7452.86
		-7452.86	-1.861e+04	0.26	0.0	250.0	441.79	-77.97	-145.77	-13.27	-1.861e+04	834.04
435	17	3637.56	1.873e+04	-0.09	-222.25	0.0	1489.57	174.09	147.25	-13.09	-1.808e+04	-1.339e+04
		-1.339e+04	-1.808e+04	-0.23	0.0	250.0	1489.57	-48.16	147.25	-13.09	1.873e+04	2357.04
435	18	4113.92	1.882e+04	-0.10	-222.25	0.0	1264.11	180.59	147.96	-11.56	-1.818e+04	-1.423e+04
		-1.423e+04	-1.818e+04	0.23	0.0	250.0	1264.11	-41.66	147.96	-11.56	1.882e+04	3138.19
435	19	4084.03	1.810e+04	-0.04	-222.25	0.0	660.75	138.28	-147.80	-14.48	1.810e+04	-6668.24
		-6668.24	-1.886e+04	0.28	0.0	250.0	660.75	-83.97	-147.80	-14.48	-1.886e+04	117.42
435	22	4072.70	1.988e+04	-0.10	-222.25	0.0	1270.61	180.09	149.29	-11.88	-1.834e+04	-1.417e+04
		-1.417e+04	-1.834e+04	-0.25	0.0	250.0	1270.61	-42.16	149.29	-11.88	1.988e+04	3073.67
435	26	4499.06	5739.21	-0.09	-222.25	0.0	712.17	174.54	45.34	-10.37	-5597.97	-1.262e+04
		-1.262e+04	-5597.97	0.08	0.0	250.0	712.17	-47.71	45.34	-10.37	5739.21	3240.26
435	48	3941.86	5594.67	-0.06	-222.25	0.0	795.71	154.53	-45.90	-13.19	5594.67	-9486.76
		-9486.76	-5881.21	0.09	0.0	250.0	795.71	-67.72	-45.90	-13.19	-5881.21	1364.13
435	49	3741.22	6005.79	-0.07	-222.25	0.0	1135.66	163.84	47.39	-13.17	-5841.03	-1.135e+04
		-1.135e+04	-5841.03	0.08	0.0	250.0	1135.66	-58.41	47.39	-13.17	6005.79	1826.95
435	50	3871.18	6035.16	-0.07	-222.25	0.0	1057.58	166.09	47.63	-12.64	-5873.27	-1.164e+04
		-1.164e+04	-5873.27	0.08	0.0	250.0	1057.58	-56.16	47.63	-12.64	6035.16	2097.85
435	51	3855.68	5684.86	-0.06	-222.25	0.0	871.82	152.44	-46.61	-13.61	5684.86	-9213.64
		-9213.64	-5968.47	0.10	0.0	250.0	871.82	-69.81	-46.61	-13.61	-5968.47	1114.64
435	54	3860.06	6093.05	-0.08	-222.25	0.0	1059.55	165.93	48.10	-12.75	-5931.21	-1.163e+04
		-1.163e+04	-5931.21	0.08	0.0	250.0	1059.55	-56.32	48.10	-12.75	6093.05	2076.44
435	58	4036.24	1873.61	-0.07	-222.25	0.0	874.48	164.38	14.97	-12.21	-1870.55	-1.116e+04
		-1.116e+04	-1870.55	0.03	0.0	250.0	874.48	-57.87	14.97	-12.21	1873.61	2156.20
436	2	1.187e+04	1235.42	0.24	-774.55	0.0	1950.98	243.66	10.54	33.41	-1400.10	2287.77
		-3.362e+04	-1400.10	-0.04	0.0	250.0	1950.98	-530.89	10.54	33.41	1235.42	-3.362e+04
436	3	2097.08	366.50	0.04	-91.00	0.0	787.64	19.12	3.24	8.12	-443.62	1600.55
		-4993.49	-443.62	-0.02	0.0	250.0	787.64	-71.88	3.24	8.12	366.50	-4993.49
436	5	2097.08	366.50	0.04	-91.00	0.0	787.64	19.12	3.24	8.12	-443.62	1600.55
		-4993.49	-443.62	-0.02	0.0	250.0	787.64	-71.88	3.24	8.12	366.50	-4993.49
436	6	8177.08	872.48	0.17	-528.50	0.0	1405.68	164.99	7.46	23.36	-992.55	1738.59
		-2.308e+04	-992.55	-0.03	0.0	250.0	1405.68	-363.51	7.46	23.36	872.48	-2.308e+04

436	16	3158.50	1.870e+04	0.09	-222.25	0.0	637.62	56.23	-146.36	11.52	1.870e+04	1378.97
		-1.234e+04	-1.789e+04	-0.27	0.0	250.0	637.62	-166.02	-146.36	11.52	-1.789e+04	-1.234e+04
436	18	4858.19	1.910e+04	0.08	-222.25	0.0	1093.59	63.41	-156.81	12.66	-2.010e+04	2619.27
		-9315.79	-2.010e+04	0.29	0.0	250.0	1093.59	-158.84	156.81	12.66	1.910e+04	-9315.79
436	22	4856.97	1.920e+04	0.08	-222.25	0.0	1068.94	63.53	157.54	12.43	-2.019e+04	2609.23
		-9297.61	-2.019e+04	0.28	0.0	250.0	1068.94	-158.72	157.54	12.43	1.920e+04	-9297.61
436	32	4177.17	4532.31	0.08	-222.25	0.0	463.15	52.59	-35.46	9.73	4532.31	2614.71
		-1.197e+04	-4332.94	-0.08	0.0	250.0	463.15	-169.66	-35.46	9.73	-4332.94	-1.197e+04
436	33	3658.33	5369.53	0.07	-222.25	0.0	1482.96	73.18	44.47	15.65	-5748.90	669.21
		-8865.22	-5748.90	0.09	0.0	250.0	1482.96	-149.07	44.47	15.65	5369.53	-8865.22
436	48	3624.67	5538.89	0.08	-222.25	0.0	863.16	60.67	-43.52	12.30	5538.89	1568.25
		-1.104e+04	-5340.64	-0.08	0.0	250.0	863.16	-161.58	-43.52	12.30	-5340.64	-1.104e+04
436	50	4169.01	6438.68	0.08	-222.25	0.0	1008.49	62.97	53.02	12.67	-6817.40	1963.41
		-1.008e+04	-6817.40	0.10	0.0	250.0	1008.49	-159.28	53.02	12.67	6438.68	-1.008e+04
436	54	4168.91	6472.14	0.08	-222.25	0.0	999.61	63.00	53.29	12.58	-6849.19	1960.96
		-1.007e+04	-6849.19	-0.10	0.0	250.0	999.61	-159.25	53.29	12.58	6472.14	-1.007e+04
436	64	3961.40	1010.08	0.08	-222.25	0.0	797.18	59.29	-8.07	11.66	1010.08	1987.96
		-1.095e+04	-1007.52	-0.03	0.0	250.0	797.18	-162.96	-8.07	11.66	-1007.52	-1.095e+04
436	65	3771.35	2044.11	0.08	-222.25	0.0	1148.93	66.47	17.08	13.72	-2226.67	1295.96
		-9882.39	-2226.67	0.03	0.0	250.0	1148.93	-155.78	17.08	13.72	2044.11	-9882.39
437	2	1.137e+04	733.84	-0.10	-774.55	0.0	1843.46	521.35	-6.97	-38.03	733.84	-3.247e+04
		-3.247e+04	-1008.17	0.06	0.0	250.0	1843.46	-253.20	-6.97	-38.03	-1008.17	1045.88
437	3	1842.36	392.17	0.02	-91.00	0.0	692.65	68.35	-3.51	-9.89	392.17	-4575.71
		-4575.71	-485.79	0.02	0.0	250.0	692.65	-22.65	-3.51	-9.89	-485.79	1137.96
437	5	1842.36	392.17	0.02	-91.00	0.0	692.65	68.35	-3.51	-9.89	392.17	-4575.71
		-4575.71	-485.79	0.02	0.0	250.0	692.65	-22.65	-3.51	-9.89	-485.79	1137.96
437	6	7821.14	541.52	-0.06	-528.50	0.0	1321.33	356.68	-5.11	-26.67	541.52	-2.226e+04
		-2.226e+04	-736.89	0.04	0.0	250.0	1321.33	-171.82	-5.11	-26.67	-736.89	848.98
437	10	4751.78	1.605e+04	-0.05	-222.25	0.0	985.00	180.19	127.50	-13.06	-1.583e+04	-1.352e+04
		-1.352e+04	-1.583e+04	0.22	0.0	250.0	985.00	-42.06	127.50	-13.06	1.605e+04	3759.42
437	18	4616.08	1.628e+04	-0.05	-222.25	0.0	980.01	183.21	129.49	-13.08	-1.609e+04	-1.426e+04
		-1.426e+04	-1.609e+04	0.22	0.0	250.0	980.01	-39.04	129.49	-13.08	1.628e+04	3764.09
437	19	3513.38	1.706e+04	0.05	-222.25	0.0	742.22	127.62	-138.21	-16.46	1.706e+04	-5638.93
		-5638.93	-1.749e+04	0.23	0.0	250.0	742.22	-94.63	-138.21	-16.46	-1.749e+04	-1522.47
437	24	3972.94	4661.73	-0.03	-222.25	0.0	520.54	160.02	-38.05	-13.49	4661.73	-1.040e+04
		-1.040e+04	-4850.58	-0.07	0.0	250.0	520.54	-62.23	-38.05	-13.49	-4850.58	1819.50
437	25	3238.79	3728.34	0.02	-222.25	0.0	1241.97	149.68	30.06	-16.37	-3787.78	-9358.17
		-9358.17	-3787.78	0.10	0.0	250.0	1241.97	-72.57	30.06	-16.37	3728.34	283.04
437	42	3890.51	4732.81	-0.03	-222.25	0.0	911.85	163.02	37.92	-14.32	-4747.84	-1.105e+04
		-1.105e+04	-4747.84	0.07	0.0	250.0	911.85	-59.23	37.92	-14.32	4732.81	1926.01
437	50	3832.43	4808.49	-0.02	-222.25	0.0	910.26	163.98	38.56	-14.32	-4830.49	-1.129e+04
		-1.129e+04	-4830.49	0.07	0.0	250.0	910.26	-58.27	38.56	-14.32	4808.49	1927.50
437	51	3458.81	5740.48	0.02	-222.25	0.0	838.44	146.11	-46.80	-15.42	5740.48	-8520.68
		-8520.68	-5960.01	0.09	0.0	250.0	838.44	-76.14	-46.80	-15.42	-5960.01	222.39
437	56	3735.14	1765.45	-0.02	-222.25	0.0	758.00	156.83	-14.70	-14.42	1765.45	-1.009e+04
		-1.009e+04	-1909.23	0.03	0.0	250.0	758.00	-65.42	-14.70	-14.42	-1909.23	1336.98
437	57	3472.35	787.00	-0.01	-222.25	0.0	1004.51	152.87	6.71	-15.44	-891.50	-9672.32
		-9672.32	-891.50	0.05	0.0	250.0	1004.51	-69.38	6.71	-15.44	787.00	765.56
438	2	1.217e+04	363.95	0.33	-774.55	0.0	1917.87	248.52	3.65	29.91	-548.17	2214.03
		-3.248e+04	-548.17	-0.04	0.0	250.0	1917.87	-526.03	3.65	29.91	363.95	-3.248e+04
438	3	2155.74	5.90	0.07	-91.00	0.0	738.04	20.96	0.34	6.66	-78.77	1556.90
		-4579.00	-78.77	-0.01	0.0	250.0	738.04	-70.04	0.34	6.66	5.90	-4579.00
438	5	2155.74	5.90	0.07	-91.00	0.0	738.04	20.96	0.34	6.66	-78.77	1556.90
		-4579.00	-78.77	-0.01	0.0	250.0	738.04	-70.04	0.34	6.66	5.90	-4579.00
438	6	8394.09	243.42	0.23	-528.50	0.0	1376.98	168.47	2.48	20.83	-375.95	1683.61
		-2.226e+04	-375.95	-0.03	0.0	250.0	1376.98	-360.03	2.48	20.83	243.42	-2.226e+04
438	18	5206.35	1.793e+04	0.12	-222.25	0.0	998.06	60.46	147.89	10.92	-1.904e+04	3128.28
		-9395.40	-1.904e+04	0.27	0.0	250.0	998.06	-161.79	147.89	10.92	1.793e+04	-9395.40
438	19	2779.61	1.888e+04	0.12	-222.25	0.0	837.58	69.26	-147.31	10.94	1.888e+04	126.47
		-1.048e+04	-1.795e+04	-0.27	0.0	250.0	837.58	-152.99	-147.31	10.94	-1.795e+04	-1.048e+04
438	22	5185.50	1.810e+04	0.12	-222.25	0.0	1021.86	61.16	149.27	10.88	-1.921e+04	3063.35
		-9283.98	-1.921e+04	0.27	0.0	250.0	1021.86	-161.09	149.27	10.88	1.810e+04	-9283.98
438	24	4243.32	5098.42	0.14	-222.25	0.0	515.76	55.18	-39.86	8.01	5098.42	2556.29
		-1.153e+04	-4865.68	-0.08	0.0	250.0	515.76	-167.07	-39.86	8.01	-4865.68	-1.153e+04
438	25	3830.57	5019.99	0.10	-222.25	0.0	1343.68	75.24	41.82	13.81	-5434.27	633.53
		-8235.54	-5434.27	0.08	0.0	250.0	1343.68	-147.01	41.82	13.81	5019.99	-8235.54
438	28	4202.97	5178.86	0.14	-222.25	0.0	518.98	54.34	-40.51	8.01	5178.86	2554.44
		-1.169e+04	-4949.42	-0.08	0.0	250.0	518.98	-167.91	-40.51	8.01	-4949.42	-1.169e+04
438	50	4364.78	5765.01	0.12	-222.25	0.0	948.57	63.58	47.78	10.89	-6180.58	2094.27
		-9739.71	-6180.58	-0.09	0.0	250.0	948.57	-158.67	47.78	10.89	5765.01	-9739.71
438	51	3591.34	5904.98	0.12	-222.25	0.0	902.86	66.61	-46.31	10.94	5904.98	1117.10
		-1.006e+04	-5671.42	-0.08	0.0	250.0	902.86	-155.64	-46.31	10.94	-5671.42	-1.006e+04
438	54	4361.71	5825.73	0.12	-222.25	0.0	956.58	63.82	48.27	10.87	-6240.83	2072.72
		-9702.13	-6240.83	-0.10	0.0	250.0	956.58	-158.43	48.27	10.87	5825.73	-9702.13
438	56	4049.34	1500.96	0.13	-222.25	0.0	787.94	61.70	-11.96	9.91	1500.96	1937.98
		-1.045e+04	-1488.32	-0.03	0.0	250.0	787.94	-160.55	-11.96	9.91	-1488.32	-1.045e+04
438	57	3918.46	1642.63	0.12	-222.25	0.0	1071.50	68.72	13.92	11.91	-1836.81	1251.84

		-9314.57	-1836.81	-0.03	0.0	250.0	1071.50	-153.53	13.92	11.91	1642.63	-9314.57
438	60	4036.65	1526.57	0.13	-222.25	0.0	788.96	61.43	-12.17	9.91	1526.57	1937.39
		-1.050e+04	-1514.98	-0.03	0.0	250.0	788.96	-160.82	-12.17	9.91	-1514.98	-1.050e+04
439	2	7954.99	2179.82	0.23	-774.55	0.0	1334.19	467.96	-17.63	-46.44	2179.82	-2.734e+04
		-2.734e+04	-2227.55	0.05	0.0	250.0	1334.19	-306.59	-17.63	-46.44	-2227.55	-7172.47
439	3	1358.00	842.23	0.14	-91.00	0.0	476.96	55.75	-6.68	-12.50	842.23	-2910.14
		-2910.14	-827.41	0.01	0.0	250.0	476.96	-35.25	-6.68	-12.50	-827.41	-346.75
439	5	1358.00	842.23	0.14	-91.00	0.0	476.96	55.75	-6.68	-12.50	842.23	-2910.14
		-2910.14	-827.41	0.01	0.0	250.0	476.96	-35.25	-6.68	-12.50	-827.41	-346.75
439	6	5484.39	1565.51	0.17	-528.50	0.0	953.05	319.41	-12.64	-32.63	1565.51	-1.862e+04
		-1.862e+04	-1595.35	0.03	0.0	250.0	953.05	-209.09	-12.64	-32.63	-1595.35	-4827.88
439	10	4097.27	8803.53	0.13	-222.25	0.0	-553.43	168.83	74.24	-17.30	-9755.62	-1.194e+04
		-1.194e+04	-9755.62	0.20	0.0	250.0	-553.43	-53.42	74.24	-17.30	8803.53	2499.36
439	15	2858.03	1.205e+04	0.16	-222.25	0.0	1822.11	98.67	-92.42	-19.72	1.205e+04	-2613.07
		-5734.65	-1.105e+04	-0.23	0.0	250.0	1822.11	-123.58	-92.42	-19.72	-1.105e+04	-5734.65
439	18	3815.43	8939.23	0.13	-222.25	0.0	-582.54	171.03	75.48	-17.36	-9931.80	-1.263e+04
		-1.263e+04	-9931.80	0.20	0.0	250.0	-582.54	-51.22	75.48	-17.36	8939.23	2352.48
439	42	2915.76	2087.92	0.14	-222.25	0.0	245.24	145.76	17.91	-18.13	-2390.39	-9011.49
		-9011.49	-2390.39	0.06	0.0	250.0	245.24	-76.49	17.91	-18.13	2087.92	-345.85
439	47	2523.75	4564.92	0.15	-222.25	0.0	1003.60	123.24	-35.25	-18.93	4564.92	-6014.63
		-6014.63	-4246.73	-0.08	0.0	250.0	1003.60	-99.01	-35.25	-18.93	-4246.73	-2989.58
439	50	2814.32	2131.14	0.14	-222.25	0.0	235.97	146.46	18.31	-18.15	-2446.50	-9230.10
		-9230.10	-2446.50	0.06	0.0	250.0	235.97	-75.79	18.31	-18.15	2131.14	-392.59
440	2	1.305e+04	855.09	0.48	-774.55	0.0	1626.28	273.37	-8.26	21.11	855.09	1038.92
		-2.744e+04	-1208.76	-0.06	0.0	250.0	1626.28	-501.18	-8.26	21.11	-1208.76	-2.744e+04
440	3	2305.35	436.45	0.13	-91.00	0.0	595.29	29.19	-4.00	3.19	436.45	1135.95
		-2942.27	-564.70	-0.02	0.0	250.0	595.29	-61.81	-4.00	3.19	-564.70	-2942.27
440	5	2305.35	436.45	0.13	-91.00	0.0	595.29	29.19	-4.00	3.19	436.45	1135.95
		-2942.27	-564.70	-0.02	0.0	250.0	595.29	-61.81	-4.00	3.19	-564.70	-2942.27
440	6	9004.76	628.25	0.34	-528.50	0.0	1163.56	186.14	-6.04	14.50	628.25	844.07
		-1.868e+04	-881.13	-0.04	0.0	250.0	1163.56	-342.36	-6.04	14.50	-881.13	-1.868e+04
440	15	2926.75	1.725e+04	0.15	-222.25	0.0	1340.61	88.26	-132.81	7.71	1.725e+04	-1655.54
		-6808.70	-1.595e+04	-0.25	0.0	250.0	1340.61	-133.99	-132.81	7.71	-1.595e+04	-6808.70
440	18	5893.12	1.463e+04	0.23	-222.25	0.0	190.93	64.28	123.58	5.45	-1.626e+04	3752.31
		-8520.38	-1.626e+04	-0.25	0.0	250.0	190.93	-157.97	123.58	5.45	1.463e+04	-8520.38
440	19	2934.72	1.728e+04	0.16	-222.25	0.0	1304.47	86.90	-133.01	7.47	1.728e+04	-1516.07
		-7010.59	-1.598e+04	-0.25	0.0	250.0	1304.47	-135.35	-133.01	7.47	-1.598e+04	-7010.59
440	22	5852.93	1.466e+04	0.22	-222.25	0.0	227.07	65.65	123.78	5.70	-1.629e+04	3612.84
		-8318.49	-1.629e+04	-0.25	0.0	250.0	227.07	-156.60	123.78	5.70	1.466e+04	-8318.49
440	26	5214.64	4620.19	0.21	-222.25	0.0	405.25	60.49	39.39	3.08	-5226.73	3179.19
		-9514.95	-5226.73	-0.15	0.0	250.0	405.25	-161.76	39.39	3.08	4620.19	-9514.95
440	47	3855.97	5837.09	0.18	-222.25	0.0	950.62	80.20	-45.49	6.97	5837.09	174.98
		-7372.33	-5536.28	-0.08	0.0	250.0	950.62	-142.05	-45.49	6.97	-5536.28	-7372.33
440	50	4803.38	4217.02	0.20	-222.25	0.0	580.92	72.34	36.26	6.19	-4849.10	1921.79
		-7956.75	-4849.10	-0.09	0.0	250.0	580.92	-149.91	36.26	6.19	4217.02	-7956.75
440	51	3859.70	5846.52	0.18	-222.25	0.0	938.18	79.74	-45.57	6.89	5846.52	222.46
		-7441.52	-5546.08	-0.08	0.0	250.0	938.18	-142.51	-45.57	6.89	-5546.08	-7441.52
440	58	4589.99	1045.25	0.20	-222.25	0.0	645.03	70.90	9.59	5.37	-1351.31	1768.03
		-8301.30	-1351.31	-0.06	0.0	250.0	645.03	-151.35	9.59	5.37	1045.25	-8301.30
441	2	2.035e+04	2588.50	0.76	-774.55	0.0	929.17	413.89	-23.53	-0.89	2588.50	-7221.15
		-7221.15	-3293.46	0.04	0.0	250.0	929.17	-360.66	-23.53	-0.89	-3293.46	-567.41
441	3	2613.40	975.86	0.23	-91.00	0.0	335.40	46.46	-8.71	-4.83	975.86	-350.12
		-350.12	-1200.62	0.02	0.0	250.0	335.40	-44.54	-8.71	-4.83	-1200.62	-110.57
441	5	2613.40	975.86	0.23	-91.00	0.0	335.40	46.46	-8.71	-4.83	975.86	-350.12
		-350.12	-1200.62	0.02	0.0	250.0	335.40	-44.54	-8.71	-4.83	-1200.62	-110.57
441	6	1.391e+04	1855.78	0.54	-528.50	0.0	664.16	282.12	-16.85	-1.24	1855.78	-4860.79
		-4860.79	-2355.73	0.03	0.0	250.0	664.16	-246.38	-16.85	-1.24	-2355.73	-393.01
441	7	2502.94	1.326e+04	0.13	-222.25	0.0	3773.20	124.51	-109.40	3.12	1.326e+04	-5880.50
		-5880.50	-1.409e+04	0.36	0.0	250.0	3773.20	-97.74	-109.40	3.12	-1.409e+04	-3130.89
441	15	1883.34	1.348e+04	0.13	-222.25	0.0	3842.60	115.26	-111.36	3.13	1.348e+04	-5729.13
		-5729.13	-1.436e+04	0.37	0.0	250.0	3842.60	-106.99	-111.36	3.13	-1.436e+04	-4394.82
441	18	1.011e+04	1.127e+04	0.51	-222.25	0.0	-2974.54	119.06	89.06	-10.64	-1.100e+04	2322.49
		2322.49	-1.100e+04	-0.33	0.0	250.0	-2974.54	-103.19	89.06	-10.64	1.127e+04	4004.21
441	39	4869.34	5074.63	0.26	-222.25	0.0	1497.80	119.57	-42.48	-1.54	5074.63	-3044.31
		-3044.31	-5545.93	0.13	0.0	250.0	1497.80	-102.68	-42.48	-1.54	-5545.93	-1129.89
441	47	4681.29	5143.32	0.26	-222.25	0.0	1519.89	116.56	-43.11	-1.53	5143.32	-2996.14
		-2996.14	-5633.30	0.13	0.0	250.0	1519.89	-105.69	-43.11	-1.53	-5633.30	-1531.90
441	50	7310.71	2538.99	0.38	-222.25	0.0	-651.84	117.76	20.81	-5.97	-2663.65	-410.50
		-410.50	-2663.65	-0.09	0.0	250.0	-651.84	-104.49	20.81	-5.97	2538.99	1141.29
442	1	2.493e+05	837.36	0.35	-12.35	0.0	-4445.72	-3041.57	-11.62	-5.58	837.36	2.493e+05
		9.694e+04	256.22	0.12	0.0	50.0	-4445.72	-3053.92	-11.62	-5.58	256.22	9.694e+04
442	2	4.039e+05	516.46	0.55	-12.35	0.0	-7079.08	-4922.88	-10.58	-101.66	516.46	4.039e+05
		1.574e+05	-12.35	0.22	0.0	50.0	-7079.08	-4935.23	-10.58	-101.66	-12.35	1.574e+05
442	3	1.918e+05	644.12	0.27	-9.50	0.0	-3419.78	-2339.67	-8.94	-4.29	644.12	1.918e+05
		7.457e+04	197.10	0.09	0.0	50.0	-3419.78	-2349.17	-8.94	-4.29	197.10	7.457e+04
442	4	3.463e+05	323.23	0.47	-9.50	0.0	-6053.15	-4220.98	-7.89	-100.37	323.23	3.463e+05
		1.350e+05	-71.48	0.19	0.0	50.0	-6053.15	-4230.48	-7.89	-100.37	-71.48	1.350e+05

442	5	1.918e+05	644.12	0.27	-9.50	0.0	-3419.78	-2339.67	-8.94	-4.29	644.12	1.918e+05
		7.457e+04	197.10	0.09	0.0	50.0	-3419.78	-2349.17	-8.94	-4.29	197.10	7.457e+04
442	6	2.948e+05	430.19	0.40	-9.50	0.0	-5175.36	-3593.88	-8.24	-68.34	430.19	2.948e+05
		1.149e+05	18.05	0.16	0.0	50.0	-5175.36	-3603.38	-8.24	-68.34	18.05	1.149e+05
442	16	1.918e+05	-1.207e+04	0.28	-9.50	0.0	-3440.49	-2345.33	307.55	-40.34	-2.745e+04	1.918e+05
		7.433e+04	-2.745e+04	-0.86	0.0	50.0	-3440.49	-2354.83	307.55	-40.34	-1.207e+04	7.433e+04
442	17	2.536e+05	2.861e+04	0.34	-9.50	0.0	-4452.42	-3086.53	-325.01	-6.67	2.861e+04	2.536e+05
		9.900e+04	1.236e+04	1.08	0.0	50.0	-4452.42	-3096.03	-325.01	-6.67	1.236e+04	9.900e+04
442	32	1.138e+05	-3722.82	0.27	-9.50	0.0	-2710.51	-1488.32	94.19	-33.70	-8431.68	1.138e+05
		3.917e+04	-8431.68	-0.19	0.0	50.0	-2710.51	-1497.82	94.19	-33.70	-3722.82	3.917e+04
442	33	3.316e+05	9591.56	0.34	-9.50	0.0	-5182.40	-3943.54	-111.65	-13.31	9591.56	3.316e+05
		1.342e+05	4009.58	0.42	0.0	50.0	-5182.40	-3953.04	-111.65	-13.31	4009.58	1.342e+05
442	48	2.124e+05	-3750.21	0.30	-9.50	0.0	-3779.52	-2592.09	92.07	-28.89	-8353.58	2.124e+05
		8.252e+04	-8353.58	-0.20	0.0	50.0	-3779.52	-2601.59	92.07	-28.89	-3750.21	8.252e+04
442	49	2.330e+05	9513.47	0.32	-9.50	0.0	-4113.39	-2839.77	-109.53	-18.12	9513.47	2.330e+05
		9.081e+04	4036.98	0.42	0.0	50.0	-4113.39	-2849.27	-109.53	-18.12	4036.98	9.081e+04
442	64	1.849e+05	-1096.37	0.30	-9.50	0.0	-3520.44	-2290.41	24.36	-26.95	-2314.17	1.849e+05
		7.019e+04	-2314.17	0.02	0.0	50.0	-3520.44	-2299.91	24.36	-26.95	-1096.37	7.019e+04
442	65	2.605e+05	3474.05	0.32	-9.50	0.0	-4372.47	-3141.45	-41.82	-20.07	3474.05	2.605e+05
		1.031e+05	1383.13	0.21	0.0	50.0	-4372.47	-3150.95	-41.82	-20.07	1383.13	1.031e+05
443	2	3.669e+05	1838.48	0.49	-12.35	0.0	-5529.56	-4433.62	-22.90	-17.57	1838.48	3.669e+05
		1.449e+05	693.45	0.16	0.0	50.0	-5529.56	-4445.97	-22.90	-17.57	693.45	1.449e+05
443	3	1.265e+05	609.13	0.18	-9.50	0.0	-2013.59	-1533.26	-7.90	-3.00	609.13	1.265e+05
		4.956e+04	214.28	0.07	0.0	50.0	-2013.59	-1542.76	-7.90	-3.00	214.28	4.956e+04
443	5	1.265e+05	609.13	0.18	-9.50	0.0	-2013.59	-1533.26	-7.90	-3.00	609.13	1.265e+05
		4.956e+04	214.28	0.07	0.0	50.0	-2013.59	-1542.76	-7.90	-3.00	214.28	4.956e+04
443	6	2.615e+05	1306.87	0.35	-9.50	0.0	-3954.85	-3160.18	-16.32	-12.11	1306.87	2.615e+05
		1.032e+05	490.87	0.11	0.0	50.0	-3954.85	-3169.68	-16.32	-12.11	490.87	1.032e+05
443	16	1.469e+05	-1.411e+04	0.23	-9.50	0.0	-2313.36	-1792.21	351.13	-12.26	-3.167e+04	1.469e+05
		5.707e+04	-3.167e+04	-0.85	0.0	50.0	-2313.36	-1801.71	351.13	-12.26	-1.411e+04	5.707e+04
443	17	1.870e+05	3.331e+04	0.23	-9.50	0.0	-2878.58	-2250.46	-371.98	0.80	3.331e+04	1.870e+05
		7.423e+04	1.471e+04	1.01	0.0	50.0	-2878.58	-2259.96	-371.98	0.80	1.471e+04	7.423e+04
443	32	7.738e+04	-4218.47	0.24	-9.50	0.0	-1357.08	-1021.14	102.94	-8.04	-9365.56	7.738e+04
		2.608e+04	-9365.56	-0.21	0.0	50.0	-1357.08	-1030.64	102.94	-8.04	-4218.47	2.608e+04
443	33	2.565e+05	1.100e+04	0.22	-9.50	0.0	-3834.86	-3021.53	-123.79	-3.42	1.100e+04	2.565e+05
		1.052e+05	4812.98	0.36	0.0	50.0	-3834.86	-3031.03	-123.79	-3.42	4812.98	1.052e+05
443	48	1.600e+05	-4294.39	0.23	-9.50	0.0	-2498.72	-1942.16	104.78	-7.81	-9533.19	1.600e+05
		6.269e+04	-9533.19	-0.22	0.0	50.0	-2498.72	-1951.66	104.78	-7.81	-4294.39	6.269e+04
443	49	1.739e+05	1.117e+04	0.23	-9.50	0.0	-2693.21	-2100.51	-125.62	-3.65	1.117e+04	1.739e+05
		6.862e+04	4888.90	0.37	0.0	50.0	-2693.21	-2110.01	-125.62	-3.65	4888.90	6.862e+04
443	64	1.357e+05	-1149.76	0.23	-9.50	0.0	-2163.46	-1672.11	25.90	-6.49	-2444.99	1.357e+05
		5.184e+04	-2444.99	-0.01	0.0	50.0	-2163.46	-1681.61	25.90	-6.49	-1149.76	5.184e+04
443	65	1.982e+05	4081.90	0.22	-9.50	0.0	-3028.47	-2370.57	-46.75	-4.97	4081.90	1.982e+05
		7.947e+04	1744.28	0.17	0.0	50.0	-3028.47	-2380.07	-46.75	-4.97	1744.28	7.947e+04
444	2	4.108e+05	2530.88	0.55	-12.35	0.0	-6584.41	-4981.59	-28.99	-13.01	2530.88	4.108e+05
		1.615e+05	1081.31	0.11	0.0	50.0	-6584.41	-4993.94	-28.99	-13.01	1081.31	1.615e+05
444	3	1.405e+05	879.03	0.19	-9.50	0.0	-2464.89	-1713.10	-10.18	-6.00	879.03	1.405e+05
		5.462e+04	370.03	0.04	0.0	50.0	-2464.89	-1722.60	-10.18	-6.00	370.03	5.462e+04
444	5	1.405e+05	879.03	0.19	-9.50	0.0	-2464.89	-1713.10	-10.18	-6.00	879.03	1.405e+05
		5.462e+04	370.03	0.04	0.0	50.0	-2464.89	-1722.60	-10.18	-6.00	370.03	5.462e+04
444	6	2.926e+05	1804.46	0.39	-9.50	0.0	-4718.26	-3549.48	-20.68	-9.47	1804.46	2.926e+05
		1.149e+05	770.21	0.08	0.0	50.0	-4718.26	-3558.98	-20.68	-9.47	770.21	1.149e+05
444	16	1.542e+05	-1.395e+04	0.25	-9.50	0.0	-2672.96	-1900.18	348.39	-10.28	-3.136e+04	1.542e+05
		5.899e+04	-3.136e+04	-0.87	0.0	50.0	-2672.96	-1909.68	348.39	-10.28	-1.395e+04	5.899e+04
444	17	2.181e+05	3.368e+04	0.26	-9.50	0.0	-3608.85	-2627.84	-375.06	-3.80	3.368e+04	2.181e+05
		8.643e+04	1.493e+04	0.97	0.0	50.0	-3608.85	-2637.34	-375.06	-3.80	1.493e+04	8.643e+04
444	32	6.349e+04	-3947.45	0.27	-9.50	0.0	-1286.50	-887.08	97.65	-7.47	-8830.00	6.349e+04
		1.890e+04	-8830.00	-0.22	0.0	50.0	-1286.50	-896.58	97.65	-7.47	-3947.45	1.890e+04
444	33	3.088e+05	1.114e+04	0.24	-9.50	0.0	-4995.31	-3640.94	-124.32	-6.61	1.114e+04	3.088e+05
		1.265e+05	4927.61	0.33	0.0	50.0	-4995.31	-3650.44	-124.32	-6.61	4927.61	1.265e+05
444	48	1.752e+05	-4108.71	0.25	-9.50	0.0	-2980.43	-2138.95	101.90	-8.09	-9203.91	1.752e+05
		6.799e+04	-9203.91	-0.24	0.0	50.0	-2980.43	-2148.45	101.90	-8.09	-4108.71	6.799e+04
444	49	1.971e+05	1.152e+04	0.25	-9.50	0.0	-3301.37	-2389.07	-128.57	-6.00	1.152e+04	1.971e+05
		7.744e+04	5088.87	0.35	0.0	50.0	-3301.37	-2398.57	-128.57	-6.00	5088.87	7.744e+04
444	64	1.433e+05	-929.08	0.26	-9.50	0.0	-2493.09	-1783.03	22.16	-7.19	-2036.87	1.433e+05
		5.391e+04	-2036.87	-0.03	0.0	50.0	-2493.09	-1792.53	22.16	-7.19	-929.08	5.391e+04
444	65	2.290e+05	4350.18	0.25	-9.50	0.0	-3788.72	-2745.00	-48.82	-6.89	4350.18	2.290e+05
		9.151e+04	1909.24	0.14	0.0	50.0	-3788.72	-2754.50	-48.82	-6.89	1909.24	9.151e+04
445	2	4.472e+05	2303.08	0.60	-12.35	0.0	-7082.69	-5421.75	-25.73	-6.10	2303.08	4.472e+05
		1.758e+05	1016.33	0.07	0.0	50.0	-7082.69	-5434.10	-25.73	-6.10	1016.33	1.758e+05
445	3	1.595e+05	902.00	0.22	-9.50	0.0	-2719.96	-1942.78	-10.01	-3.32	902.00	1.595e+05
		6.212e+04	401.45	0.03	0.0	50.0	-2719.96	-1952.28	-10.01	-3.32	401.45	6.212e+04
445	5	1.595e+05	902.00	0.22	-9.50	0.0	-2719.96	-1942.78	-10.01	-3.32	902.00	1.595e+05
		6.212e+04	401.45	0.03	0.0	50.0	-2719.96	-1952.28	-10.01	-3.32	401.45	6.212e+04
445	6	3.194e+05	1655.65	0.43	-9.50	0.0	-5084.45	-3873.54	-18.49	-4.51	1655.65	3.194e+05
		1.255e+05	731.08	0.05	0.0	50.0	-5084.45	-3883.04	-18.49	-4.51	731.08	1.255e+05
445	16	1.643e+05	-1.384e+04	0.27	-9.50	0.0	-2806.99	-2030.02	346.74	-1.42	-3.118e+04	1.643e+05

		6.252e+04	-3.118e+04	-0.88	0.0	50.0	-2806.99	-2039.52	346.74	-1.42	-1.384e+04	6.252e+04
445	17	2.507e+05	3.343e+04	0.29	-9.50	0.0	-4051.63	-3014.00	-371.85	-5.93	3.343e+04	2.507e+05
		9.973e+04	1.484e+04	0.95	0.0	50.0	-4051.63	-3023.50	-371.85	-5.93	1.484e+04	9.973e+04
445	36	7.325e+04	-3872.19	0.30	-9.50	0.0	-1458.20	-1017.58	96.63	-3.46	-8703.52	7.325e+04
		2.213e+04	-8703.52	-0.24	0.0	50.0	-1458.20	-1027.08	96.63	-3.46	-3872.19	2.213e+04
445	37	3.417e+05	1.096e+04	0.27	-9.50	0.0	-5400.41	-4026.43	-121.74	-3.89	1.096e+04	3.417e+05
		1.401e+05	4872.88	0.31	0.0	50.0	-5400.41	-4035.93	-121.74	-3.89	4872.88	1.401e+05
445	48	1.927e+05	-4067.09	0.28	-9.50	0.0	-3216.55	-2353.80	101.89	-2.93	-9161.33	1.927e+05
		7.475e+04	-9161.33	-0.26	0.0	50.0	-3216.55	-2363.30	101.89	-2.93	-4067.09	7.475e+04
445	49	2.222e+05	1.142e+04	0.28	-9.50	0.0	-3642.07	-2690.21	-127.00	-4.42	1.142e+04	2.222e+05
		8.750e+04	5067.77	0.32	0.0	50.0	-3642.07	-2699.71	-127.00	-4.42	5067.77	8.750e+04
445	68	1.606e+05	-894.52	0.29	-9.50	0.0	-2741.23	-1996.86	22.26	-3.61	-2007.69	1.606e+05
		6.053e+04	-2007.69	-0.05	0.0	50.0	-2741.23	-2006.36	22.26	-3.61	-894.52	6.053e+04
445	69	2.543e+05	4263.89	0.28	-9.50	0.0	-4117.38	-3047.16	-47.37	-3.74	4263.89	2.543e+05
		1.017e+05	1895.20	0.12	0.0	50.0	-4117.38	-3056.66	-47.37	-3.74	1895.20	1.017e+05
446	1	2.462e+04	2332.31	0.20	-7.41	0.0	-0.32	-238.31	-51.04	10.42	2332.31	2.462e+04
		1.252e+04	-219.68	0.11	0.0	50.0	-0.32	-245.72	-51.04	10.42	-219.68	1.252e+04
446	2	4.154e+04	3934.85	0.26	-7.41	0.0	-0.15	-406.57	-88.33	17.21	3934.85	4.154e+04
		2.102e+04	-481.69	0.20	0.0	50.0	-0.15	-413.98	-88.33	17.21	-481.69	2.102e+04
446	3	1.894e+04	1794.08	0.15	-5.70	0.0	-0.25	-183.31	-39.26	8.02	1794.08	1.894e+04
		9627.61	-168.98	0.09	0.0	50.0	-0.25	-189.01	-39.26	8.02	-168.98	9627.61
446	4	3.586e+04	3396.62	0.22	-5.70	0.0	-0.08	-351.57	-76.55	14.81	3396.62	3.586e+04
		1.814e+04	-430.99	0.18	0.0	50.0	-0.08	-357.27	-76.55	14.81	-430.99	1.814e+04
446	5	1.894e+04	1794.08	0.15	-5.70	0.0	-0.25	-183.31	-39.26	8.02	1794.08	1.894e+04
		9627.61	-168.98	0.09	0.0	50.0	-0.25	-189.01	-39.26	8.02	-168.98	9627.61
446	6	3.022e+04	2862.44	0.19	-5.70	0.0	-0.13	-295.49	-64.12	12.54	2862.44	3.022e+04
		1.530e+04	-343.66	0.15	0.0	50.0	-0.13	-301.19	-64.12	12.54	-343.66	1.530e+04
446	20	1.858e+04	-4697.81	0.16	-5.70	0.0	-0.42	-179.65	718.75	10.70	-4.065e+04	1.858e+04
		9457.20	-4.065e+04	-0.98	0.0	50.0	-0.42	-185.35	718.75	10.70	-4697.81	9457.20
446	21	2.606e+04	4.488e+04	0.17	-5.70	0.0	-9.74e-03	-254.29	-812.19	8.04	4.488e+04	2.606e+04
		1.320e+04	4255.04	1.19	0.0	50.0	-9.74e-03	-259.99	-812.19	8.04	4255.04	1.320e+04
446	31	2.985e+04	-1709.10	0.15	-5.70	0.0	-0.74	-292.07	144.49	12.33	-8887.61	2.985e+04
		1.510e+04	-8887.61	-0.19	0.0	50.0	-0.74	-297.77	144.49	12.33	-1709.10	1.510e+04
446	32	1.390e+04	-1379.83	0.18	-5.70	0.0	0.09	-132.98	207.47	7.19	-1.180e+04	1.390e+04
		7111.58	-1.180e+04	-0.24	0.0	50.0	0.09	-138.68	207.47	7.19	-1379.83	7111.58
446	33	3.074e+04	1.603e+04	0.15	-5.70	0.0	-0.51	-300.95	-300.90	11.55	1.603e+04	3.074e+04
		1.555e+04	937.07	0.45	0.0	50.0	-0.51	-306.65	-300.90	11.55	937.07	1.555e+04
446	34	1.479e+04	1.312e+04	0.19	-5.70	0.0	0.31	-141.87	-237.93	6.41	1.312e+04	1.479e+04
		7556.56	1266.33	0.40	0.0	50.0	0.31	-147.57	-237.93	6.41	1266.33	7556.56
446	52	2.104e+04	-1645.51	0.16	-5.70	0.0	-0.28	-204.17	197.33	9.79	-1.152e+04	2.104e+04
		1.069e+04	-1.152e+04	-0.24	0.0	50.0	-0.28	-209.87	197.33	9.79	-1645.51	1.069e+04
446	53	2.360e+04	1.575e+04	0.17	-5.70	0.0	-0.15	-229.76	-290.77	8.96	1.575e+04	2.360e+04
		1.197e+04	1202.74	0.45	0.0	50.0	-0.15	-235.46	-290.77	8.96	1202.74	1.197e+04
446	63	2.495e+04	-699.87	0.16	-5.70	0.0	-0.39	-243.25	13.19	10.40	-1343.65	2.495e+04
		1.265e+04	-1343.65	0.01	0.0	50.0	-0.39	-248.95	13.19	10.40	-699.87	1.265e+04
446	64	1.939e+04	-585.58	0.17	-5.70	0.0	-0.11	-187.76	35.20	8.61	-2361.34	1.939e+04
		9862.27	-2361.34	-5.48e-03	0.0	50.0	-0.11	-193.46	35.20	8.61	-585.58	9862.27
446	65	2.525e+04	6590.52	0.16	-5.70	0.0	-0.32	-246.18	-128.64	10.14	6590.52	2.525e+04
		1.280e+04	142.82	0.21	0.0	50.0	-0.32	-251.88	-128.64	10.14	142.82	1.280e+04
446	66	1.969e+04	5572.83	0.17	-5.70	0.0	-0.03	-190.68	-106.63	8.35	5572.83	1.969e+04
		1.001e+04	257.10	0.20	0.0	50.0	-0.03	-196.38	-106.63	8.35	257.10	1.001e+04
447	1	2.046e+04	1728.81	0.17	-7.41	0.0	0.56	-196.83	-36.90	-1.20	1728.81	2.046e+04
		1.043e+04	-116.16	0.08	0.0	50.0	0.56	-204.24	-36.90	-1.20	-116.16	1.043e+04
447	2	3.906e+04	3603.24	0.27	-7.41	0.0	0.78	-381.76	-74.30	-2.74	3603.24	3.906e+04
		1.978e+04	-111.94	0.15	0.0	50.0	0.78	-389.17	-74.30	-2.74	-111.94	1.978e+04
447	3	1.574e+04	1329.85	0.13	-5.70	0.0	0.43	-151.41	-28.38	-0.92	1329.85	1.574e+04
		8026.19	-89.35	0.06	0.0	50.0	0.43	-157.11	-28.38	-0.92	-89.35	8026.19
447	5	1.574e+04	1329.85	0.13	-5.70	0.0	0.43	-151.41	-28.38	-0.92	1329.85	1.574e+04
		8026.19	-89.35	0.06	0.0	50.0	0.43	-157.11	-28.38	-0.92	-89.35	8026.19
447	6	2.814e+04	2579.47	0.19	-5.70	0.0	0.57	-274.69	-53.32	-1.95	2579.47	2.814e+04
		1.426e+04	-86.54	0.11	0.0	50.0	0.57	-280.39	-53.32	-1.95	-86.54	1.426e+04
447	16	1.695e+04	-4756.98	0.15	-5.70	0.0	0.36	-163.33	725.41	1.23	-4.103e+04	1.695e+04
		8638.77	-4.103e+04	-1.00	0.0	50.0	0.36	-169.03	725.41	1.23	-4756.98	8638.77
447	17	2.197e+04	4.444e+04	0.15	-5.70	0.0	0.59	-213.46	-797.14	-3.69	4.444e+04	2.197e+04
		1.115e+04	4579.96	1.15	0.0	50.0	0.59	-219.16	-797.14	-3.69	4579.96	1.115e+04
447	31	2.871e+04	-1325.32	0.11	-5.70	0.0	-0.45	-280.68	166.72	-0.34	-9671.26	2.871e+04
		1.453e+04	-9671.26	-0.23	0.0	50.0	-0.45	-286.38	166.72	-0.34	-1325.32	1.453e+04
447	32	9716.85	-1554.77	0.19	-5.70	0.0	1.26	-91.17	206.32	-1.01	-1.186e+04	9716.85
		5015.94	-1.186e+04	-0.25	0.0	50.0	1.26	-96.87	206.32	-1.01	-1554.77	5015.94
447	33	2.920e+04	1.527e+04	0.11	-5.70	0.0	-0.31	-285.62	-278.05	-1.45	1.527e+04	2.920e+04
		1.478e+04	1377.74	0.40	0.0	50.0	-0.31	-291.32	-278.05	-1.45	1377.74	1.478e+04
447	34	1.021e+04	1.308e+04	0.19	-5.70	0.0	1.40	-96.11	-238.45	-2.12	1.308e+04	1.021e+04
		5262.89	1148.30	0.38	0.0	50.0	1.40	-101.81	-238.45	-2.12	1148.30	5262.89
447	48	1.860e+04	-1576.46	0.15	-5.70	0.0	0.44	-179.79	206.73	-0.44	-1.191e+04	1.860e+04
		9464.24	-1.191e+04	-0.27	0.0	50.0	0.44	-185.49	206.73	-0.44	-1576.46	9464.24
447	49	2.032e+04	1.532e+04	0.15	-5.70	0.0	0.51	-197.00	-278.46	-2.02	1.532e+04	2.032e+04
		1.033e+04	1399.44	0.42	0.0	50.0	0.51	-202.70	-278.46	-2.02	1399.44	1.033e+04

447	63	2.269e+04	-478.91	0.13	-5.70	0.0	0.15	-220.68	28.03	-0.94	-1883.73	2.269e+04
		1.152e+04	-1883.73	-0.02	0.0	50.0	0.15	-226.38	28.03	-0.94	-478.91	1.152e+04
447	64	1.606e+04	-558.89	0.16	-5.70	0.0	0.75	-154.45	41.87	-1.16	-2648.99	1.606e+04
		8192.15	-2648.99	-0.03	0.0	50.0	0.75	-160.15	41.87	-1.16	-558.89	8192.15
447	65	2.286e+04	6058.47	0.14	-5.70	0.0	0.20	-222.34	-113.60	-1.30	6058.47	2.286e+04
		1.160e+04	381.86	0.18	0.0	50.0	0.20	-228.04	-113.60	-1.30	381.86	1.160e+04
447	66	1.622e+04	5293.21	0.16	-5.70	0.0	0.80	-156.11	-99.76	-1.52	5293.21	1.622e+04
		8275.15	301.89	0.17	0.0	50.0	0.80	-161.81	-99.76	-1.52	301.89	8275.15
448	1	2.279e+04	1625.42	0.19	-7.41	0.0	0.40	-220.13	-30.76	-2.03	1625.42	2.279e+04
		1.160e+04	87.20	0.05	0.0	50.0	0.40	-227.54	-30.76	-2.03	87.20	1.160e+04
448	2	4.326e+04	3368.07	0.31	-7.41	0.0	0.38	-423.76	-63.29	-2.98	3368.07	4.326e+04
		2.189e+04	203.82	0.10	0.0	50.0	0.38	-431.17	-63.29	-2.98	203.82	2.189e+04
448	3	1.753e+04	1250.33	0.15	-5.70	0.0	0.31	-169.33	-23.67	-1.56	1250.33	1.753e+04
		8925.22	67.07	0.04	0.0	50.0	0.31	-175.03	-23.67	-1.56	67.07	8925.22
448	4	3.800e+04	2992.97	0.26	-5.70	0.0	0.29	-372.96	-56.19	-2.51	2992.97	3.800e+04
		1.921e+04	183.69	0.09	0.0	50.0	0.29	-378.66	-56.19	-2.51	183.69	1.921e+04
448	5	1.753e+04	1250.33	0.15	-5.70	0.0	0.31	-169.33	-23.67	-1.56	1250.33	1.753e+04
		8925.22	67.07	0.04	0.0	50.0	0.31	-175.03	-23.67	-1.56	67.07	8925.22
448	6	3.118e+04	2412.09	0.22	-5.70	0.0	0.29	-305.08	-45.35	-2.19	2412.09	3.118e+04
		1.578e+04	144.82	0.07	0.0	50.0	0.29	-310.78	-45.35	-2.19	144.82	1.578e+04
448	16	1.804e+04	-4591.61	0.17	-5.70	0.0	0.23	-174.23	727.10	0.82	-4.094e+04	1.804e+04
		9185.53	-4.094e+04	-1.02	0.0	50.0	0.23	-179.93	727.10	0.82	-4591.61	9185.53
448	17	2.522e+04	4.414e+04	0.17	-5.70	0.0	0.38	-245.88	-787.44	-4.32	4.414e+04	2.522e+04
		1.278e+04	4772.41	1.12	0.0	50.0	0.38	-251.58	-787.44	-4.32	4772.41	1.278e+04
448	31	3.251e+04	-1147.47	0.12	-5.70	0.0	-0.64	-318.60	183.50	-1.31	-1.035e+04	3.251e+04
		1.643e+04	-1.035e+04	-0.26	0.0	50.0	-0.64	-324.30	183.50	-1.31	-1147.47	1.643e+04
448	34	1.075e+04	1.355e+04	0.22	-5.70	0.0	1.24	-101.51	-243.84	-2.18	1.355e+04	1.075e+04
		5532.56	1328.26	0.36	0.0	50.0	1.24	-107.21	-243.84	-2.18	1328.26	5532.56
448	36	1.010e+04	-1427.70	0.21	-5.70	0.0	1.11	-94.98	203.69	-0.88	-1.159e+04	1.010e+04
		5205.77	-1.159e+04	-0.27	0.0	50.0	1.11	-100.68	203.69	-0.88	-1427.70	5205.77
448	37	3.316e+04	1.478e+04	0.12	-5.70	0.0	-0.51	-325.13	-264.03	-2.62	1.478e+04	3.316e+04
		1.676e+04	1608.50	0.37	0.0	50.0	-0.51	-330.83	-264.03	-2.62	1608.50	1.676e+04
448	48	2.040e+04	-1401.35	0.17	-5.70	0.0	0.28	-197.82	211.10	-0.93	-1.195e+04	2.040e+04
		1.037e+04	-1.195e+04	-0.29	0.0	50.0	0.28	-203.52	211.10	-0.93	-1401.35	1.037e+04
448	49	2.285e+04	1.515e+04	0.17	-5.70	0.0	0.32	-222.29	-271.44	-2.57	1.515e+04	2.285e+04
		1.160e+04	1582.15	0.39	0.0	50.0	0.32	-227.99	-271.44	-2.57	1582.15	1.160e+04
448	63	2.544e+04	-300.16	0.15	-5.70	0.0	-0.02	-248.06	37.62	-1.61	-2189.83	2.544e+04
		1.289e+04	-2189.83	-0.05	0.0	50.0	-0.02	-253.76	37.62	-1.61	-300.16	1.289e+04
448	66	1.782e+04	5387.54	0.19	-5.70	0.0	0.63	-172.05	-97.96	-1.88	5387.54	1.782e+04
		9074.59	480.96	0.15	0.0	50.0	0.63	-177.75	-97.96	-1.88	480.96	9074.59
448	68	1.760e+04	-396.63	0.19	-5.70	0.0	0.59	-169.90	44.55	-1.47	-2615.62	1.760e+04
		8966.75	-2615.62	-0.05	0.0	50.0	0.59	-175.60	44.55	-1.47	-396.63	8966.75
448	69	2.565e+04	5813.33	0.15	-5.70	0.0	0.02	-250.21	-104.89	-2.03	5813.33	2.565e+04
		1.300e+04	577.43	0.15	0.0	50.0	0.02	-255.91	-104.89	-2.03	577.43	1.300e+04
449	1	2.451e+04	1270.40	0.21	-7.41	0.0	0.13	-237.22	-22.28	-0.65	1270.40	2.451e+04
		1.246e+04	156.51	0.03	0.0	50.0	0.13	-244.63	-22.28	-0.65	156.51	1.246e+04
449	2	4.563e+04	2508.80	0.33	-7.41	0.0	0.05	-447.38	-45.28	-0.69	2508.80	4.563e+04
		2.308e+04	244.73	0.07	0.0	50.0	0.05	-454.79	-45.28	-0.69	244.73	2.308e+04
449	3	1.885e+04	977.23	0.16	-5.70	0.0	0.10	-182.48	-17.14	-0.50	977.23	1.885e+04
		9585.55	120.39	0.02	0.0	50.0	0.10	-188.18	-17.14	-0.50	120.39	9585.55
449	4	3.997e+04	2215.64	0.28	-5.70	0.0	0.02	-392.63	-40.14	-0.54	2215.64	3.997e+04
		2.020e+04	208.61	0.06	0.0	50.0	0.02	-398.33	-40.14	-0.54	208.61	2.020e+04
449	5	1.885e+04	977.23	0.16	-5.70	0.0	0.10	-182.48	-17.14	-0.50	977.23	1.885e+04
		9585.55	120.39	0.02	0.0	50.0	0.10	-188.18	-17.14	-0.50	120.39	9585.55
449	6	3.293e+04	1802.83	0.24	-5.70	0.0	0.04	-322.58	-32.47	-0.53	1802.83	3.293e+04
		1.666e+04	179.20	0.05	0.0	50.0	0.04	-328.28	-32.47	-0.53	179.20	1.666e+04
449	16	1.840e+04	-4547.10	0.18	-5.70	0.0	-0.08	-177.81	730.07	2.21	-4.104e+04	1.840e+04
		9366.18	-4.104e+04	-1.03	0.0	50.0	-0.08	-183.51	730.07	2.21	-4547.10	9366.18
449	17	2.775e+04	4.349e+04	0.18	-5.70	0.0	0.24	-271.21	-773.54	-3.23	4.349e+04	2.775e+04
		1.405e+04	4823.17	1.09	0.0	50.0	0.24	-276.91	-773.54	-3.23	4823.17	1.405e+04
449	35	3.360e+04	-1184.49	0.13	-5.70	0.0	-0.79	-329.46	207.73	0.17	-1.159e+04	3.360e+04
		1.698e+04	-1.159e+04	-0.28	0.0	50.0	-0.79	-335.16	207.73	0.17	-1184.49	1.698e+04
449	36	1.161e+04	-1337.79	0.23	-5.70	0.0	0.75	-110.12	198.41	0.42	-1.124e+04	1.161e+04
		5965.86	-1.124e+04	-0.29	0.0	50.0	0.75	-115.82	198.41	0.42	-1337.79	5965.86
449	37	3.454e+04	1.369e+04	0.14	-5.70	0.0	-0.58	-338.90	-241.89	-1.44	1.369e+04	3.454e+04
		1.745e+04	1613.86	0.35	0.0	50.0	-0.58	-344.60	-241.89	-1.44	1613.86	1.745e+04
449	38	1.256e+04	1.404e+04	0.23	-5.70	0.0	0.96	-119.56	-251.20	-1.19	1.404e+04	1.256e+04
		6437.82	1460.56	0.35	0.0	50.0	0.96	-125.26	-251.20	-1.19	1460.56	6437.82
449	48	2.149e+04	-1354.35	0.18	-5.70	0.0	0.04	-208.70	217.73	0.36	-1.224e+04	2.149e+04
		1.092e+04	-1.224e+04	-0.31	0.0	50.0	0.04	-214.40	217.73	0.36	-1354.35	1.092e+04
449	49	2.466e+04	1.469e+04	0.18	-5.70	0.0	0.13	-240.32	-261.21	-1.38	1.469e+04	2.466e+04
		1.250e+04	1630.42	0.37	0.0	50.0	0.13	-246.02	-261.21	-1.38	1630.42	1.250e+04
449	67	2.677e+04	-280.80	0.16	-5.70	0.0	-0.22	-261.32	51.48	-0.29	-280.80	2.677e+04
		1.356e+04	-2860.52	-0.07	0.0	50.0	-0.22	-267.02	51.48	-0.29	-2860.52	1.356e+04
449	68	1.908e+04	-334.20	0.20	-5.70	0.0	0.32	-184.65	48.22	-0.21	-2739.41	1.908e+04
		9707.59	-2739.41	-0.07	0.0	50.0	0.32	-190.35	48.22	-0.21	-334.20	9707.59
449	69	2.707e+04	5189.23	0.17	-5.70	0.0	-0.15	-264.37	-91.69	-0.81	5189.23	2.707e+04

		1.371e+04	610.27	0.13	0.0	50.0	-0.15	-270.07	-91.69	-0.81	610.27	1.371e+04
449	70	1.939e+04	5310.34	0.20	-5.70	0.0	0.38	-187.70	-94.95	-0.72	5310.34	1.939e+04
		9859.87	556.87	0.13	0.0	50.0	0.38	-193.40	-94.95	-0.72	556.87	9859.87
450	2	4.453e+04	1592.17	0.32	-7.41	0.0	0.27	-436.36	-26.98	2.50	1592.17	4.453e+04
		2.252e+04	243.26	0.03	0.0	50.0	0.27	-443.77	-26.98	2.50	243.26	2.252e+04
450	3	1.854e+04	645.50	0.16	-5.70	0.0	0.10	-179.37	-10.28	0.97	645.50	1.854e+04
		9429.75	131.26	9.19e-03	0.0	50.0	0.10	-185.07	-10.28	0.97	131.26	9429.75
450	5	1.854e+04	645.50	0.16	-5.70	0.0	0.10	-179.37	-10.28	0.97	645.50	1.854e+04
		9429.75	131.26	9.19e-03	0.0	50.0	0.10	-185.07	-10.28	0.97	131.26	9429.75
450	6	3.216e+04	1147.51	0.23	-5.70	0.0	0.19	-314.82	-19.36	1.80	1147.51	3.216e+04
		1.627e+04	179.67	0.02	0.0	50.0	0.19	-320.52	-19.36	1.80	179.67	1.627e+04
450	15	2.334e+04	-4728.21	0.14	-5.70	0.0	-0.88	-227.03	739.91	4.14	-4.174e+04	2.334e+04
		1.184e+04	-4.174e+04	-1.03	0.0	50.0	-0.88	-232.73	739.91	4.14	-4728.21	1.184e+04
450	18	2.192e+04	4.333e+04	0.22	-5.70	0.0	1.14	-212.99	-765.92	-1.70	4.333e+04	2.192e+04
		1.112e+04	5019.78	1.06	0.0	50.0	1.14	-218.69	-765.92	-1.70	5019.78	1.112e+04
450	19	2.269e+04	-4730.18	0.14	-5.70	0.0	-0.83	-220.61	743.43	4.16	-4.190e+04	2.269e+04
		1.152e+04	-4.190e+04	-1.04	0.0	50.0	-0.83	-226.31	743.43	4.16	-4730.18	1.152e+04
450	22	2.256e+04	4.350e+04	0.22	-5.70	0.0	1.08	-219.41	-769.44	-1.72	4.350e+04	2.256e+04
		1.145e+04	5021.75	1.06	0.0	50.0	1.08	-225.11	-769.44	-1.72	5021.75	1.145e+04
450	28	1.045e+04	-1363.24	0.22	-5.70	0.0	0.61	-98.50	210.63	2.36	-1.185e+04	1.045e+04
		5382.76	-1.185e+04	-0.30	0.0	50.0	0.61	-104.20	210.63	2.36	-1363.24	5382.76
450	29	3.480e+04	1.344e+04	0.14	-5.70	0.0	-0.36	-341.52	-236.64	0.08	1.344e+04	3.480e+04
		1.758e+04	1654.81	0.33	0.0	50.0	-0.36	-347.22	-236.64	0.08	1654.81	1.758e+04
450	47	2.295e+04	-1405.94	0.17	-5.70	0.0	-0.20	-223.18	226.77	2.15	-1.275e+04	2.295e+04
		1.164e+04	-1.275e+04	-0.32	0.0	50.0	-0.20	-228.88	226.77	2.15	-1405.94	1.164e+04
450	50	2.231e+04	1.434e+04	0.19	-5.70	0.0	0.46	-216.84	-252.78	0.29	1.434e+04	2.231e+04
		1.132e+04	1697.51	0.35	0.0	50.0	0.46	-222.54	-252.78	0.29	1697.51	1.132e+04
450	51	2.273e+04	-1406.59	0.17	-5.70	0.0	-0.18	-221.04	228.00	2.16	-1.281e+04	2.273e+04
		1.154e+04	-1.281e+04	-0.32	0.0	50.0	-0.18	-226.74	228.00	2.16	-1406.59	1.154e+04
450	54	2.252e+04	1.440e+04	0.19	-5.70	0.0	0.44	-218.98	-254.01	0.28	1.440e+04	2.252e+04
		1.143e+04	1698.16	0.35	0.0	50.0	0.44	-224.68	-254.01	0.28	1698.16	1.143e+04
450	60	1.843e+04	-335.69	0.19	-5.70	0.0	0.30	-178.12	58.14	1.59	-3226.73	1.843e+04
		9379.45	-3226.73	-0.09	0.0	50.0	0.30	-183.82	58.14	1.59	-335.69	9379.45
450	61	2.682e+04	4818.94	0.16	-5.70	0.0	-0.05	-261.90	-84.16	0.85	4818.94	2.682e+04
		1.359e+04	627.26	0.11	0.0	50.0	-0.05	-267.60	-84.16	0.85	627.26	1.359e+04
451	2	3.711e+04	1444.70	0.25	-7.41	0.0	0.91	-362.29	-18.45	8.58	1444.70	3.711e+04
		1.881e+04	522.32	-7.72e-03	0.0	50.0	0.91	-369.70	-18.45	8.58	522.32	1.881e+04
451	3	1.555e+04	559.38	0.13	-5.70	0.0	0.29	-149.47	-6.69	3.55	559.38	1.555e+04
		7929.67	224.93	-5.14e-03	0.0	50.0	0.29	-155.17	-6.69	3.55	224.93	7929.67
451	5	1.555e+04	559.38	0.13	-5.70	0.0	0.29	-149.47	-6.69	3.55	559.38	1.555e+04
		7929.67	224.93	-5.14e-03	0.0	50.0	0.29	-155.17	-6.69	3.55	224.93	7929.67
451	6	2.681e+04	1037.72	0.18	-5.70	0.0	0.65	-261.45	-13.19	6.19	1037.72	2.681e+04
		1.359e+04	378.20	-5.79e-03	0.0	50.0	0.65	-267.15	-13.19	6.19	378.20	1.359e+04
451	15	1.778e+04	-5674.10	0.09	-5.70	0.0	-1.83	-171.55	777.85	6.79	-4.457e+04	1.778e+04
		9064.21	-4.457e+04	-1.03	0.0	50.0	-1.83	-177.25	777.85	6.79	-5674.10	9064.21
451	18	2.007e+04	4.597e+04	0.20	-5.70	0.0	2.62	-194.59	-795.13	1.90	4.597e+04	2.007e+04
		1.019e+04	6215.93	1.02	0.0	50.0	2.62	-200.29	-795.13	1.90	6215.93	1.019e+04
451	19	1.646e+04	-5712.98	0.09	-5.70	0.0	-1.72	-158.30	781.07	6.93	-4.476e+04	1.646e+04
		8399.38	-4.476e+04	-1.03	0.0	50.0	-1.72	-164.00	781.07	6.93	-5712.98	8399.38
451	22	2.139e+04	4.617e+04	0.20	-5.70	0.0	2.51	-207.83	-798.34	1.76	4.617e+04	2.139e+04
		1.086e+04	6254.80	1.02	0.0	50.0	2.51	-213.53	-798.34	1.76	6254.80	1.086e+04
451	28	6154.28	-1619.75	0.17	-5.70	0.0	0.37	-55.61	217.37	6.13	-1.248e+04	6154.28
		3231.52	-1.248e+04	-0.30	0.0	50.0	0.37	-61.31	217.37	6.13	-1619.75	3231.52
451	29	3.170e+04	1.389e+04	0.11	-5.70	0.0	0.42	-310.53	-234.65	2.56	1.389e+04	3.170e+04
		1.603e+04	2161.57	0.29	0.0	50.0	0.42	-316.23	-234.65	2.56	2161.57	1.603e+04
451	47	1.866e+04	-1621.36	0.13	-5.70	0.0	-0.32	-180.35	241.89	5.11	-1.372e+04	1.866e+04
		9496.92	-1.372e+04	-0.33	0.0	50.0	-0.32	-186.05	241.89	5.11	-1621.36	9496.92
451	50	1.919e+04	1.512e+04	0.16	-5.70	0.0	1.11	-185.79	-259.17	3.58	1.512e+04	1.919e+04
		9761.27	2163.19	0.32	0.0	50.0	1.11	-191.49	-259.17	3.58	2163.19	9761.27
451	51	1.820e+04	-1634.83	0.13	-5.70	0.0	-0.28	-175.82	243.02	5.16	-1.378e+04	1.820e+04
		9269.72	-1.378e+04	-0.33	0.0	50.0	-0.28	-181.52	243.02	5.16	-1634.83	9269.72
451	54	1.965e+04	1.519e+04	0.16	-5.70	0.0	1.07	-190.31	-260.30	3.53	1.519e+04	1.965e+04
		9988.47	2176.66	0.32	0.0	50.0	1.07	-196.01	-260.30	3.53	2176.66	9988.47
451	60	1.454e+04	-333.84	0.16	-5.70	0.0	0.40	-139.27	63.07	4.94	-3484.82	1.454e+04
		7430.92	-3484.82	-0.10	0.0	50.0	0.40	-144.97	63.07	4.94	-333.84	7430.92
451	61	2.331e+04	4890.59	0.13	-5.70	0.0	0.39	-226.86	-80.35	3.75	4890.59	2.331e+04
		1.183e+04	875.66	0.09	0.0	50.0	0.39	-232.56	-80.35	3.75	875.66	1.183e+04
452	1	8903.98	504.38	0.06	-7.41	0.0	-0.08	-81.37	-3.21	11.75	504.38	8903.98
		4650.17	343.64	-0.02	0.0	50.0	-0.08	-88.78	-3.21	11.75	343.64	4650.17
452	2	1.555e+04	1450.60	0.04	-7.41	0.0	0.36	-147.00	-13.13	16.59	1450.60	1.555e+04
		8013.65	794.01	-0.04	0.0	50.0	0.36	-154.41	-13.13	16.59	794.01	8013.65
452	3	6849.22	387.98	0.05	-5.70	0.0	-0.06	-62.59	-2.47	9.04	387.98	6849.22
		3577.05	264.34	-0.02	0.0	50.0	-0.06	-68.29	-2.47	9.04	264.34	3577.05
452	4	1.349e+04	1334.21	0.02	-5.70	0.0	0.38	-128.22	-12.39	13.88	1334.21	1.349e+04
		6940.54	714.70	-0.03	0.0	50.0	0.38	-133.92	-12.39	13.88	714.70	6940.54
452	5	6849.22	387.98	0.05	-5.70	0.0	-0.06	-62.59	-2.47	9.04	387.98	6849.22
		3577.05	264.34	-0.02	0.0	50.0	-0.06	-68.29	-2.47	9.04	264.34	3577.05

452	6	1.128e+04	1018.80	0.03	-5.70	0.0	0.23	-106.35	-9.08	12.27	1018.80	1.128e+04
		5819.38	564.58	-0.03	0.0	50.0	0.23	-112.05	-9.08	12.27	564.58	5819.38
452	15	5954.98	-9756.81	-0.01	-5.70	0.0	-5.60	-53.21	921.45	10.69	-5.584e+04	5954.98
		3151.78	-5.584e+04	-0.99	0.0	50.0	-5.60	-58.91	921.45	10.69	-9756.81	3151.78
452	18	1.040e+04	5.699e+04	0.10	-5.70	0.0	5.66	-98.22	-930.36	9.33	5.699e+04	1.040e+04
		5347.71	1.047e+04	0.95	0.0	50.0	5.66	-103.92	-930.36	9.33	1.047e+04	5347.71
452	19	4323.68	-9829.64	-8.25e-03	-5.70	0.0	-5.54	-36.94	923.89	10.77	-5.602e+04	4323.68
		2334.16	-5.602e+04	-0.99	0.0	50.0	-5.54	-42.64	923.89	10.77	-9829.64	2334.16
452	22	1.203e+04	5.718e+04	0.10	-5.70	0.0	5.59	-114.50	-932.81	9.25	5.718e+04	1.203e+04
		6165.34	1.054e+04	0.95	0.0	50.0	5.59	-120.20	-932.81	9.25	1.054e+04	6165.34
452	28	-1580.48	-2719.26	0.06	-5.70	0.0	-1.33	40.51	258.94	9.62	-1.563e+04	-3463.43
		-3463.43	-1.563e+04	-0.29	0.0	50.0	-1.33	34.81	258.94	9.62	-2719.26	-1580.48
452	29	1.982e+04	1.678e+04	0.03	-5.70	0.0	1.39	-191.95	-267.85	10.39	1.678e+04	1.982e+04
		1.008e+04	3428.09	0.25	0.0	50.0	1.39	-197.65	-267.85	10.39	3428.09	1.008e+04
452	47	7555.07	-2865.08	0.03	-5.70	0.0	-1.77	-69.40	290.50	10.24	-1.739e+04	7555.07
		3942.63	-1.739e+04	-0.33	0.0	50.0	-1.77	-75.10	290.50	10.24	-2865.08	3942.63
452	50	8801.36	1.855e+04	0.06	-5.70	0.0	1.82	-82.04	-299.41	9.78	1.855e+04	8801.36
		4556.87	3573.91	0.29	0.0	50.0	1.82	-87.74	-299.41	9.78	3573.91	4556.87
452	51	6992.59	-2890.48	0.03	-5.70	0.0	-1.75	-63.79	291.37	10.27	-1.746e+04	6992.59
		3660.71	-1.746e+04	-0.33	0.0	50.0	-1.75	-69.49	291.37	10.27	-2890.48	3660.71
452	54	9363.83	1.861e+04	0.06	-5.70	0.0	1.80	-87.65	-300.28	9.75	1.861e+04	9363.83
		4838.79	3599.30	0.29	0.0	50.0	1.80	-93.35	-300.28	9.75	3599.30	4838.79
452	60	4187.78	-625.42	0.05	-5.70	0.0	-0.40	-35.88	79.05	9.87	-4564.56	4187.78
		2251.19	-4564.56	-0.10	0.0	50.0	-0.40	-41.58	79.05	9.87	-625.42	2251.19
452	61	1.217e+04	5719.02	0.04	-5.70	0.0	0.45	-115.56	-87.96	10.14	5719.02	1.217e+04
		6248.31	1334.25	0.06	0.0	50.0	0.45	-121.26	-87.96	10.14	1334.25	6248.31
453	2	4.559e+05	1471.13	0.61	-12.35	0.0	-7195.23	-5526.41	-16.35	0.73	1471.13	4.559e+05
		1.793e+05	653.60	0.04	0.0	50.0	-7195.23	-5538.76	-16.35	0.73	653.60	1.793e+05
453	3	1.658e+05	635.07	0.23	-9.50	0.0	-2802.99	-2018.67	-6.93	-0.28	635.07	1.658e+05
		6.464e+04	288.69	0.01	0.0	50.0	-2802.99	-2028.17	-6.93	-0.28	288.69	6.464e+04
453	5	1.658e+05	635.07	0.23	-9.50	0.0	-2802.99	-2018.67	-6.93	-0.28	635.07	1.658e+05
		6.464e+04	288.69	0.01	0.0	50.0	-2802.99	-2028.17	-6.93	-0.28	288.69	6.464e+04
453	6	3.260e+05	1065.43	0.44	-9.50	0.0	-5170.55	-3953.43	-11.82	0.45	1065.43	3.260e+05
		1.281e+05	474.23	0.03	0.0	50.0	-5170.55	-3962.93	-11.82	0.45	474.23	1.281e+05
453	19	2.352e+05	-1.395e+04	0.27	-9.50	0.0	-3799.83	-2823.34	349.68	1.41	-3.144e+04	2.352e+05
		9.381e+04	-3.144e+04	-0.89	0.0	50.0	-3799.83	-2832.84	349.68	1.41	-1.395e+04	9.381e+04
453	22	1.925e+05	3.297e+04	0.31	-9.50	0.0	-3226.68	-2374.85	-366.47	-1.54	3.297e+04	1.925e+05
		7.356e+04	1.464e+04	0.93	0.0	50.0	-3226.68	-2384.35	-366.47	-1.54	1.464e+04	7.356e+04
453	28	8.054e+04	-3993.65	0.30	-9.50	0.0	-1601.51	-1105.15	100.10	1.11	-8998.36	8.054e+04
		2.504e+04	-8998.36	-0.25	0.0	50.0	-1601.51	-1114.65	100.10	1.11	-3993.65	2.504e+04
453	29	3.472e+05	1.053e+04	0.28	-9.50	0.0	-5425.01	-4093.05	-116.89	-1.24	1.053e+04	3.472e+05
		1.423e+05	4682.35	0.29	0.0	50.0	-5425.01	-4102.55	-116.89	-1.24	4682.35	1.423e+05
453	51	2.218e+05	-4209.41	0.28	-9.50	0.0	-3619.80	-2682.59	105.64	0.44	-9491.52	2.218e+05
		8.739e+04	-9491.52	-0.27	0.0	50.0	-3619.80	-2692.09	105.64	0.44	-4209.41	8.739e+04
453	54	2.060e+05	1.102e+04	0.30	-9.50	0.0	-3406.72	-2515.61	-122.44	-0.57	1.102e+04	2.060e+05
		7.998e+04	4898.11	0.31	0.0	50.0	-3406.72	-2525.11	-122.44	-0.57	4898.11	7.998e+04
453	60	1.678e+05	-1038.29	0.29	-9.50	0.0	-2852.19	-2082.52	26.18	0.34	-2347.31	1.678e+05
		6.340e+04	-2347.31	-0.07	0.0	50.0	-2852.19	-2092.02	26.18	0.34	-1038.29	6.340e+04
453	61	2.600e+05	3875.66	0.29	-9.50	0.0	-4174.33	-3115.68	-42.98	-0.47	3875.66	2.600e+05
		1.040e+05	1726.98	0.11	0.0	50.0	-4174.33	-3125.18	-42.98	-0.47	1726.98	1.040e+05
454	2	4.257e+05	1049.98	0.57	-12.35	0.0	-6727.41	-5159.81	-11.20	13.08	1049.98	4.257e+05
		1.674e+05	489.88	0.01	0.0	50.0	-6727.41	-5172.16	-11.20	13.08	489.88	1.674e+05
454	3	1.541e+05	471.31	0.21	-9.50	0.0	-2630.68	-1877.41	-4.93	4.52	471.31	1.541e+05
		6.003e+04	224.70	1.43e-03	0.0	50.0	-2630.68	-1886.91	-4.93	4.52	224.70	6.003e+04
454	5	1.541e+05	471.31	0.21	-9.50	0.0	-2630.68	-1877.41	-4.93	4.52	471.31	1.541e+05
		6.003e+04	224.70	1.43e-03	0.0	50.0	-2630.68	-1886.91	-4.93	4.52	224.70	6.003e+04
454	6	3.044e+05	762.83	0.41	-9.50	0.0	-4835.70	-3690.19	-8.13	9.32	762.83	3.044e+05
		1.196e+05	356.55	7.71e-03	0.0	50.0	-4835.70	-3699.69	-8.13	9.32	356.55	1.196e+05
454	19	2.032e+05	-1.452e+04	0.24	-9.50	0.0	-3310.54	-2442.29	362.16	8.32	-3.263e+04	2.032e+05
		8.088e+04	-3.263e+04	-0.89	0.0	50.0	-3310.54	-2451.79	362.16	8.32	-1.452e+04	8.088e+04
454	22	1.952e+05	3.375e+04	0.31	-9.50	0.0	-3273.83	-2400.20	-373.94	3.60	3.375e+04	1.952e+05
		7.493e+04	1.505e+04	0.90	0.0	50.0	-3273.83	-2409.70	-373.94	3.60	1.505e+04	7.493e+04
454	28	5.804e+04	-4114.93	0.28	-9.50	0.0	-1282.13	-837.94	102.91	7.29	-9260.58	5.804e+04
		1.590e+04	-9260.58	-0.25	0.0	50.0	-1282.13	-847.44	102.91	7.29	-4114.93	1.590e+04
454	29	3.404e+05	1.038e+04	0.27	-9.50	0.0	-5302.24	-4004.55	-114.69	4.63	1.038e+04	3.404e+05
		1.399e+05	4643.44	0.26	0.0	50.0	-5302.24	-4014.05	-114.69	4.63	4643.44	1.399e+05
454	51	2.014e+05	-4445.61	0.26	-9.50	0.0	-3309.76	-2437.73	111.35	6.73	-1.001e+04	2.014e+05
		7.924e+04	-1.001e+04	-0.28	0.0	50.0	-3309.76	-2447.23	111.35	6.73	-4445.61	7.924e+04
454	54	1.970e+05	1.113e+04	0.28	-9.50	0.0	-3274.61	-2404.76	-123.13	5.19	1.113e+04	1.970e+05
		7.657e+04	4974.12	0.29	0.0	50.0	-3274.61	-2414.26	-123.13	5.19	4974.12	7.657e+04
454	60	1.505e+05	-1129.13	0.27	-9.50	0.0	-2598.42	-1874.86	28.72	6.41	-2565.28	1.505e+05
		5.649e+04	-2565.28	-0.08	0.0	50.0	-2598.42	-1884.36	28.72	6.41	-1129.13	5.649e+04
454	61	2.479e+05	3682.82	0.27	-9.50	0.0	-3985.95	-2967.63	-40.50	5.51	3682.82	2.479e+05
		9.932e+04	1657.64	0.09	0.0	50.0	-3985.95	-2977.13	-40.50	5.51	1657.64	9.932e+04
455	2	3.185e+05	1993.92	0.42	-12.35	0.0	-5235.79	-3863.33	-20.12	45.57	1993.92	3.185e+05
		1.251e+05	987.96	-0.03	0.0	50.0	-5235.79	-3875.68	-20.12	45.57	987.96	1.251e+05
455	3	1.120e+05	769.44	0.16	-9.50	0.0	-2016.53	-1366.10	-7.70	15.33	769.44	1.120e+05

		4.344e+04	384.23	-0.01	0.0	50.0	-2016.53	-1375.60	-7.70	15.33	384.23	4.344e+04
455	5	1.120e+05	769.44	0.16	-9.50	0.0	-2016.53	-1366.10	-7.70	15.33	769.44	1.120e+05
		4.344e+04	384.23	-0.01	0.0	50.0	-2016.53	-1375.60	-7.70	15.33	384.23	4.344e+04
455	6	2.273e+05	1431.87	0.30	-9.50	0.0	-3759.40	-2757.70	-14.44	32.42	1431.87	2.273e+05
		8.917e+04	709.87	-0.02	0.0	50.0	-3759.40	-2767.20	-14.44	32.42	709.87	8.917e+04
455	19	1.361e+05	-1.656e+04	0.16	-9.50	0.0	-2357.81	-1636.04	405.84	21.55	-3.685e+04	1.361e+05
		5.409e+04	-3.685e+04	-0.87	0.0	50.0	-2357.81	-1645.54	405.84	21.55	-1.656e+04	5.409e+04
455	22	1.570e+05	3.879e+04	0.24	-9.50	0.0	-2720.96	-1931.12	-425.29	19.36	3.879e+04	1.570e+05
		6.022e+04	1.752e+04	0.84	0.0	50.0	-2720.96	-1940.62	-425.29	19.36	1.752e+04	6.022e+04
455	28	345.14	-4511.78	0.19	-9.50	0.0	-487.14	-142.87	111.59	21.57	-1.009e+04	345.14
		-7038.87	-1.009e+04	-0.26	0.0	50.0	-487.14	-152.37	111.59	21.57	-4511.78	-7038.87
455	29	2.928e+05	1.203e+04	0.21	-9.50	0.0	-4591.63	-3424.29	-131.04	19.34	1.203e+04	2.928e+05
		1.213e+05	5475.62	0.23	0.0	50.0	-4591.63	-3433.79	-131.04	19.34	5475.62	1.213e+05
455	51	1.439e+05	-4947.18	0.19	-9.50	0.0	-2490.73	-1744.31	122.67	20.83	-1.108e+04	1.439e+05
		5.649e+04	-1.108e+04	-0.29	0.0	50.0	-2490.73	-1753.81	122.67	20.83	-4947.18	5.649e+04
455	54	1.492e+05	1.302e+04	0.21	-9.50	0.0	-2588.05	-1822.85	-142.12	20.08	1.302e+04	1.492e+05
		5.782e+04	5911.02	0.26	0.0	50.0	-2588.05	-1832.35	-142.12	20.08	5911.02	5.782e+04
455	60	9.616e+04	-1105.54	0.20	-9.50	0.0	-1832.03	-1218.17	28.83	20.84	-2547.04	9.616e+04
		3.501e+04	-2547.04	-0.09	0.0	50.0	-1832.03	-1227.67	28.83	20.84	-1105.54	3.501e+04
455	61	1.970e+05	4483.38	0.20	-9.50	0.0	-3246.74	-2348.99	-48.28	20.07	4483.38	1.970e+05
		7.930e+04	2069.38	0.06	0.0	50.0	-3246.74	-2358.49	-48.28	20.07	2069.38	7.930e+04
456	2	8.674e+04	3931.18	0.03	-12.35	0.0	-2303.46	-998.08	-39.46	160.63	3931.18	8.674e+04
		3.653e+04	1958.39	-0.07	0.0	50.0	-2303.46	-1010.43	-39.46	160.63	1958.39	3.653e+04
456	3	3.695e+04	1177.21	0.01	-9.50	0.0	-1134.48	-427.89	-11.66	34.21	1177.21	3.695e+04
		1.531e+04	594.04	-0.03	0.0	50.0	-1134.48	-437.39	-11.66	34.21	594.04	1.531e+04
456	5	3.695e+04	1177.21	0.01	-9.50	0.0	-1134.48	-427.89	-11.66	34.21	1177.21	3.695e+04
		1.531e+04	594.04	-0.03	0.0	50.0	-1134.48	-437.39	-11.66	34.21	594.04	1.531e+04
456	6	6.275e+04	2777.75	0.02	-9.50	0.0	-1686.90	-722.44	-27.86	111.65	2777.75	6.275e+04
		2.639e+04	1384.80	-0.05	0.0	50.0	-1686.90	-731.94	-27.86	111.65	1384.80	2.639e+04
456	19	7.733e+04	-1.783e+04	0.02	-9.50	0.0	-1938.39	-891.51	434.74	20.01	-3.956e+04	7.733e+04
		3.252e+04	-3.956e+04	-0.90	0.0	50.0	-1938.39	-901.01	434.74	20.01	-1.783e+04	3.252e+04
456	22	1.205e+04	4.288e+04	9.03e-03	-9.50	0.0	-662.02	-141.00	-467.79	94.87	4.288e+04	1.205e+04
		4760.22	1.949e+04	0.84	0.0	50.0	-662.02	-150.50	-467.79	94.87	1.949e+04	4760.22
456	23	1.712e+05	-4780.88	0.02	-9.50	0.0	-3337.88	-1940.00	119.69	42.38	-1.076e+04	1.712e+05
		7.393e+04	-1.076e+04	-0.30	0.0	50.0	-3337.88	-1949.50	119.69	42.38	-4780.88	7.393e+04
456	26	-3.666e+04	1.408e+04	9.25e-03	-9.50	0.0	737.48	907.49	-152.73	72.51	1.408e+04	-3.666e+04
		-8.179e+04	6443.42	0.23	0.0	50.0	737.48	897.99	-152.73	72.51	6443.42	-8.179e+04
456	51	5.549e+04	-5112.64	0.02	-9.50	0.0	-1509.72	-640.35	127.25	45.51	-1.147e+04	5.549e+04
		2.324e+04	-1.147e+04	-0.31	0.0	50.0	-1509.72	-649.85	127.25	45.51	-5112.64	2.324e+04
456	54	3.388e+04	1.479e+04	0.01	-9.50	0.0	-1090.69	-392.16	-160.29	69.38	1.479e+04	3.388e+04
		1.404e+04	6775.18	0.24	0.0	50.0	-1090.69	-401.66	-160.29	69.38	6775.18	1.404e+04
456	55	8.833e+04	-959.16	0.02	-9.50	0.0	-2002.23	-1007.42	26.95	52.50	-2306.42	8.833e+04
		3.772e+04	-2306.42	-0.12	0.0	50.0	-2002.23	-1016.92	26.95	52.50	-959.16	3.772e+04
456	58	1048.75	5621.16	0.01	-9.50	0.0	-598.18	-25.09	-59.99	62.39	5621.16	1048.75
		-443.51	2621.70	0.05	0.0	50.0	-598.18	-34.59	-59.99	62.39	2621.70	-443.51
458	1	2.624e+05	1114.86	0.11	-6.79	0.0	-3424.89	-2253.92	52.59	1.59	-331.25	2.624e+05
		2.004e+05	-331.25	-6.48e-03	0.0	27.5	-3424.89	-2260.71	52.59	1.59	1114.86	2.004e+05
458	2	5.387e+05	1419.88	0.22	-6.79	0.0	-6738.03	-4105.64	63.20	9.66	-318.16	5.387e+05
		4.257e+05	-318.16	-5.43e-03	0.0	27.5	-6738.03	-4112.43	63.20	9.66	1419.88	4.257e+05
458	3	2.019e+05	857.58	0.08	-5.22	0.0	-2634.53	-1733.79	40.45	1.23	-254.81	2.019e+05
		1.541e+05	-254.81	-4.98e-03	0.0	27.5	-2634.53	-1739.01	40.45	1.23	857.58	1.541e+05
458	5	2.019e+05	857.58	0.08	-5.22	0.0	-2634.53	-1733.79	40.45	1.23	-254.81	2.019e+05
		1.541e+05	-254.81	-4.98e-03	0.0	27.5	-2634.53	-1739.01	40.45	1.23	857.58	1.541e+05
458	6	3.860e+05	1060.93	0.16	-5.22	0.0	-4843.29	-2968.26	47.53	6.61	-246.08	3.860e+05
		3.043e+05	-246.08	-4.28e-03	0.0	27.5	-4843.29	-2973.49	47.53	6.61	1060.93	3.043e+05
458	19	2.626e+05	2399.04	0.09	-5.22	0.0	-3301.67	-2155.66	458.59	-4928.65	-1.022e+04	2.626e+05
		2.032e+05	-1.022e+04	-0.25	0.0	27.5	-3301.67	-2160.88	458.59	-4928.65	2399.04	2.032e+05
458	22	2.517e+05	9717.59	0.13	-5.22	0.0	-3292.64	-2052.60	-373.45	4934.33	9717.59	2.517e+05
		1.952e+05	-561.86	0.24	0.0	27.5	-3292.64	-2057.83	-373.45	4934.33	-561.86	1.952e+05
458	28	7.199e+04	424.13	0.14	-5.23	0.0	-1280.27	-505.52	98.35	-1376.60	-2281.96	7.199e+04
		5.801e+04	-2281.96	-0.07	0.0	27.5	-1280.27	-510.75	98.35	-1376.60	424.13	5.801e+04
458	29	4.422e+05	1777.58	0.07	-5.22	0.0	-5314.04	-3702.73	-13.20	1382.28	1777.58	4.422e+05
		3.403e+05	1413.05	0.06	0.0	27.5	-5314.04	-3707.96	-13.20	1382.28	1413.05	3.403e+05
458	51	2.600e+05	1404.08	0.10	-5.22	0.0	-3310.34	-2130.47	176.15	-1568.89	-3443.56	2.600e+05
		2.013e+05	-3443.56	-0.08	0.0	27.5	-3310.34	-2135.69	176.15	-1568.89	1404.08	2.013e+05
458	54	2.542e+05	2939.18	0.11	-5.22	0.0	-3283.97	-2077.79	-91.00	1574.57	2939.18	2.542e+05
		1.970e+05	433.09	0.07	0.0	27.5	-3283.97	-2083.02	-91.00	1574.57	433.09	1.970e+05
458	60	1.932e+05	738.85	0.12	-5.22	0.0	-2601.15	-1552.22	58.70	-435.69	-876.03	1.932e+05
		1.505e+05	-876.03	-0.03	0.0	27.5	-2601.15	-1557.44	58.70	-435.69	738.85	1.505e+05
458	61	3.210e+05	1098.32	0.10	-5.22	0.0	-3993.17	-2656.04	26.45	441.37	371.65	3.210e+05
		2.479e+05	371.65	0.02	0.0	27.5	-3993.17	-2661.26	26.45	441.37	1098.32	2.479e+05
459	2	3.980e+05	5382.50	0.17	-6.79	0.0	-5245.16	-2887.40	271.98	-46.43	-2096.84	3.980e+05
		3.185e+05	-2096.84	-0.04	0.0	27.5	-5245.16	-2894.19	271.98	-46.43	5382.50	3.185e+05
459	3	1.462e+05	2176.37	0.06	-5.22	0.0	-2019.20	-1243.31	110.63	-16.80	-865.89	1.462e+05
		1.120e+05	-865.89	-0.02	0.0	27.5	-2019.20	-1248.53	110.63	-16.80	2176.37	1.120e+05
459	5	1.462e+05	2176.37	0.06	-5.22	0.0	-2019.20	-1243.31	110.63	-16.80	-865.89	1.462e+05
		1.120e+05	-865.89	-0.02	0.0	27.5	-2019.20	-1248.53	110.63	-16.80	2176.37	1.120e+05

459	6	2.848e+05	3878.51	0.12	-5.22	0.0	-3766.00	-2090.71	196.07	-33.19	-1513.34	2.848e+05
		2.272e+05	-1513.34	-0.03	0.0	27.5	-3766.00	-2095.93	196.07	-33.19	3878.51	2.272e+05
459	16	9.134e+04	-5724.37	0.07	-5.23	0.0	-1446.35	-676.58	-137.98	-4762.62	-5724.37	9.134e+04
		7.266e+04	-9518.14	-0.17	0.0	27.5	-1446.35	-681.81	-137.98	-4762.62	-9518.14	7.266e+04
459	17	2.843e+05	1.489e+04	0.09	-5.22	0.0	-3640.13	-2318.47	410.50	4719.18	3604.12	2.843e+05
		2.204e+05	3604.12	0.13	0.0	27.5	-3640.13	-2323.70	410.50	4719.18	1.489e+04	2.204e+05
459	28	324.90	-1113.82	0.10	-5.22	0.0	-479.06	154.39	-38.13	-1285.60	-1113.82	-3848.00
		-3848.00	-2163.25	-0.06	0.0	27.5	-479.06	149.16	-38.13	-1285.60	-2163.25	324.90
459	29	3.794e+05	7537.27	0.05	-5.22	0.0	-4607.42	-3149.44	310.65	1242.16	-1006.43	3.794e+05
		2.928e+05	-1006.43	0.02	0.0	27.5	-4607.42	-3154.66	310.65	1242.16	7537.27	2.928e+05
459	49	2.200e+05	6584.35	0.08	-5.22	0.0	-2908.78	-1772.11	224.43	1487.55	412.90	2.200e+05
		1.712e+05	412.90	0.03	0.0	27.5	-2908.78	-1777.34	224.43	1487.55	6584.35	1.712e+05
459	51	1.845e+05	-983.67	0.07	-5.22	0.0	-2480.42	-1472.66	67.67	-1572.26	-2845.40	1.845e+05
		1.439e+05	-2845.40	-0.07	0.0	27.5	-2480.42	-1477.89	67.67	-1572.26	-983.67	1.439e+05
459	60	1.217e+05	1106.32	0.09	-5.23	0.0	-1832.12	-927.89	77.92	-422.05	-1036.15	1.217e+05
		9.614e+04	-1036.15	-0.04	0.0	27.5	-1832.12	-933.11	77.92	-422.05	1106.32	9.614e+04
459	61	2.539e+05	4267.70	0.07	-5.22	0.0	-3254.36	-2067.17	194.60	378.61	-1084.10	2.539e+05
		1.970e+05	-1084.10	-9.78e-03	0.0	27.5	-3254.36	-2072.39	194.60	378.61	4267.70	1.970e+05
460	2	1.042e+05	7224.65	-3.38e-03	-6.79	0.0	-2279.93	-630.63	889.71	-406.77	-1.724e+04	1.042e+05
		8.674e+04	-1.724e+04	-0.06	0.0	27.5	-2279.93	-637.42	889.71	-406.77	7224.65	8.674e+04
460	3	4.742e+04	2377.83	-1.14e-03	-5.23	0.0	-1125.77	-378.12	323.73	-76.36	-6524.87	4.742e+04
		3.695e+04	-6524.87	-0.02	0.0	27.5	-1125.77	-383.35	323.73	-76.36	2377.83	3.695e+04
460	5	4.742e+04	2377.83	-1.14e-03	-5.23	0.0	-1125.77	-378.12	323.73	-76.36	-6524.87	4.742e+04
		3.695e+04	-6524.87	-0.02	0.0	27.5	-1125.77	-383.35	323.73	-76.36	2377.83	3.695e+04
460	6	7.578e+04	5133.48	-2.40e-03	-5.23	0.0	-1670.06	-470.83	636.31	-281.36	-1.236e+04	7.578e+04
		6.276e+04	-1.236e+04	-0.04	0.0	27.5	-1670.06	-476.06	636.31	-281.36	5133.48	6.276e+04
460	15	1.270e+05	-2.509e+04	-8.09e-03	-5.22	0.0	-2170.64	-1022.43	4276.12	-4374.89	-1.427e+05	1.270e+05
		9.883e+04	-1.427e+05	0.15	0.0	27.5	-2170.64	-1027.65	4276.12	-4374.89	-2.509e+04	9.883e+04
460	18	-9442.68	1.261e+05	6.33e-03	-5.22	0.0	-407.47	210.55	-3441.10	4099.16	1.261e+05	-9442.68
		-1.516e+04	3.150e+04	-0.18	0.0	27.5	-407.47	205.33	-3441.10	4099.16	3.150e+04	-1.516e+04
460	23	2.217e+05	-4776.25	-0.02	-5.22	0.0	-3292.92	-1836.38	1606.76	-838.62	-4.897e+04	2.217e+05
		1.712e+05	-4.897e+04	0.04	0.0	27.5	-3292.92	-1841.61	1606.76	-838.62	-4776.25	1.712e+05
460	26	-8.178e+04	3.242e+04	0.02	-5.23	0.0	714.81	1024.51	-771.74	562.90	3.242e+04	-8.178e+04
		-1.099e+05	1.119e+04	-0.06	0.0	27.5	714.81	1019.29	-771.74	562.90	1.119e+04	-1.099e+05
460	47	7.989e+04	-5801.50	-3.60e-03	-5.23	0.0	-1585.79	-613.70	1646.71	-1486.44	-5.109e+04	7.989e+04
		6.294e+04	-5.109e+04	0.04	0.0	27.5	-1585.79	-618.93	1646.71	-1486.44	-5801.50	6.294e+04
460	50	3.196e+04	3.453e+04	1.62e-03	-5.22	0.0	-992.32	-198.17	-811.70	1210.72	3.453e+04	3.196e+04
		2.644e+04	1.221e+04	-0.07	0.0	27.5	-992.32	-203.39	-811.70	1210.72	1.221e+04	2.644e+04
460	55	1.131e+05	675.32	-8.87e-03	-5.23	0.0	-1980.17	-899.39	797.83	-358.14	-2.127e+04	1.131e+05
		8.833e+04	-2.127e+04	-0.02	0.0	27.5	-1980.17	-904.62	797.83	-358.14	675.32	8.833e+04
460	58	1054.14	5733.74	7.14e-03	-5.22	0.0	-597.94	87.52	37.18	82.42	4714.04	-1280.81
		-1280.81	4714.04	-0.04	0.0	27.5	-597.94	82.30	37.18	82.42	5733.74	1054.14
461	2	1.813e+04	0.0	-0.69	-977.28	0.0	-0.63	376.58	-1.01e-03	-0.14	0.0	0.0
		-2.801e+04	-0.25	1.74e-03	0.0	250.0	-0.63	-600.69	-1.01e-03	-0.14	-0.25	-2.801e+04
461	3	1792.40	0.0	-0.28	-95.50	0.0	-0.18	37.03	-5.21e-04	-0.18	0.0	0.0
		-2681.21	-0.13	1.26e-03	0.0	250.0	-0.18	-58.47	-5.21e-04	-0.18	-0.13	-2681.21
461	5	1792.40	0.0	-0.28	-95.50	0.0	-0.18	37.03	-5.21e-04	-0.18	0.0	0.0
		-2681.21	-0.13	1.26e-03	0.0	250.0	-0.18	-58.47	-5.21e-04	-0.18	-0.13	-2681.21
461	6	1.232e+04	0.0	-0.49	-664.25	0.0	-0.44	255.99	-7.46e-04	-0.12	0.0	0.0
		-1.903e+04	-0.19	1.33e-03	0.0	250.0	-0.44	-408.26	-7.46e-04	-0.12	-0.19	-1.903e+04
461	31	5117.66	19.33	-0.35	-266.13	0.0	-190.27	104.49	0.08	0.18	0.0	0.0
		-7143.92	0.0	-0.28	0.0	250.0	-190.27	-161.64	0.08	0.18	19.33	-7143.92
461	32	4754.84	0.0	-0.33	-266.13	0.0	146.77	100.62	-0.08	-0.48	0.0	0.0
		-8111.43	-19.13	0.28	0.0	250.0	146.77	-165.51	-0.08	-0.48	-19.13	-8111.43
461	33	5148.29	18.83	-0.36	-266.13	0.0	-147.30	104.81	0.08	0.16	0.0	0.0
		-7062.25	0.0	-0.28	0.0	250.0	-147.30	-161.31	0.08	0.16	18.83	-7062.25
461	34	4785.47	0.0	-0.33	-266.13	0.0	189.75	100.94	-0.08	-0.51	0.0	0.0
		-8029.76	-19.62	0.29	0.0	250.0	189.75	-165.18	-0.08	-0.51	-19.62	-8029.76
461	63	5009.96	6.63	-0.35	-266.13	0.0	-65.93	103.34	0.03	-0.05	0.0	0.0
		-7431.12	0.0	-0.10	0.0	250.0	-65.93	-162.79	0.03	-0.05	6.63	-7431.12
461	64	4883.41	0.0	-0.34	-266.13	0.0	51.72	101.99	-0.03	-0.27	0.0	0.0
		-7768.58	-6.77	0.10	0.0	250.0	51.72	-164.14	-0.03	-0.27	-6.77	-7768.58
461	65	5019.72	6.48	-0.35	-266.13	0.0	-52.24	103.44	0.03	-0.05	0.0	0.0
		-7405.10	0.0	-0.10	0.0	250.0	-52.24	-162.68	0.03	-0.05	6.48	-7405.10
461	66	4893.17	0.0	-0.34	-266.13	0.0	65.40	102.09	-0.03	-0.28	0.0	0.0
		-7742.56	-6.93	0.10	0.0	250.0	65.40	-164.03	-0.03	-0.28	-6.93	-7742.56
462	1	2352.12	0.11	-0.36	-124.15	0.0	1.87	48.37	4.26e-04	0.24	0.0	0.0
		-3426.89	0.0	7.92e-04	0.0	250.0	1.87	-75.78	4.26e-04	0.24	0.11	-3426.89
462	2	1.815e+04	0.25	-0.69	-977.28	0.0	3.35	376.84	9.91e-04	0.14	0.0	0.0
		-2.795e+04	0.0	3.12e-04	0.0	250.0	3.35	-600.44	9.91e-04	0.14	0.25	-2.795e+04
462	3	1809.33	0.08	-0.28	-95.50	0.0	1.44	37.21	3.28e-04	0.19	0.0	0.0
		-2636.07	0.0	6.09e-04	0.0	250.0	1.44	-58.29	3.28e-04	0.19	0.08	-2636.07
462	5	1809.33	0.08	-0.28	-95.50	0.0	1.44	37.21	3.28e-04	0.19	0.0	0.0
		-2636.07	0.0	6.09e-04	0.0	250.0	1.44	-58.29	3.28e-04	0.19	0.08	-2636.07
462	6	1.234e+04	0.18	-0.50	-664.25	0.0	2.43	256.19	7.04e-04	0.12	0.0	0.0
		-1.898e+04	0.0	2.89e-04	0.0	250.0	2.43	-408.06	7.04e-04	0.12	0.18	-1.898e+04
462	31	4776.72	19.54	-0.33	-266.13	0.0	164.43	100.85	0.08	0.49	0.0	0.0

		-8053.08	0.0	-0.28	0.0	250.0	164.43	-165.27	0.08	0.49	19.54	-8053.08
462	34	5161.07	0.0	-0.36	-266.13	0.0	-160.96	104.95	-0.08	-0.16	0.0	0.0
		-7028.16	-19.32	0.29	0.0	250.0	-160.96	-161.18	-0.08	-0.16	-19.32	-7028.16
462	35	4773.07	19.21	-0.33	-266.13	0.0	158.50	100.81	0.08	0.50	0.0	0.0
		-8062.82	0.0	-0.28	0.0	250.0	158.50	-165.31	0.08	0.50	19.21	-8062.82
462	36	5136.88	0.0	-0.36	-266.13	0.0	-190.95	104.69	-0.08	-0.19	0.0	0.0
		-7092.68	-19.21	0.29	0.0	250.0	-190.95	-161.43	-0.08	-0.19	-19.21	-7092.68
462	37	4800.92	19.43	-0.33	-266.13	0.0	194.42	101.11	0.08	0.52	0.0	0.0
		-7988.57	0.0	-0.28	0.0	250.0	194.42	-165.02	0.08	0.52	19.43	-7988.57
462	38	5164.72	0.0	-0.36	-266.13	0.0	-155.03	104.99	-0.08	-0.17	0.0	0.0
		-7018.42	-18.99	0.28	0.0	250.0	-155.03	-161.14	-0.08	-0.17	-18.99	-7018.42
462	63	4902.16	6.88	-0.34	-266.13	0.0	58.89	102.19	0.03	0.28	0.0	0.0
		-7718.59	0.0	-0.10	0.0	250.0	58.89	-163.94	0.03	0.28	6.88	-7718.59
462	66	5035.63	0.0	-0.35	-266.13	0.0	-55.42	103.61	-0.03	0.06	0.0	0.0
		-7362.66	-6.66	0.10	0.0	250.0	-55.42	-162.51	-0.03	0.06	-6.66	-7362.66
462	67	4901.00	6.77	-0.34	-266.13	0.0	57.00	102.18	0.03	0.28	0.0	0.0
		-7721.68	0.0	-0.10	0.0	250.0	57.00	-163.95	0.03	0.28	6.77	-7721.68
462	68	5027.92	0.0	-0.35	-266.13	0.0	-64.97	103.53	-0.03	0.05	0.0	0.0
		-7383.23	-6.62	0.10	0.0	250.0	-64.97	-162.60	-0.03	0.05	-6.62	-7383.23
462	69	4909.88	6.84	-0.34	-266.13	0.0	68.44	102.27	0.03	0.29	0.0	0.0
		-7698.01	0.0	-0.10	0.0	250.0	68.44	-163.85	0.03	0.29	6.84	-7698.01
462	70	5036.79	0.0	-0.35	-266.13	0.0	-53.53	103.62	-0.03	0.05	0.0	0.0
		-7359.57	-6.55	0.10	0.0	250.0	-53.53	-162.50	-0.03	0.05	-6.55	-7359.57
463	2	1.816e+04	0.0	-0.46	-977.28	0.0	-246.72	376.96	-6.34e-04	0.11	0.0	0.0
		-2.792e+04	-0.16	-4.19e-04	0.0	250.0	-246.72	-600.31	-6.34e-04	0.11	-0.16	-2.792e+04
463	3	1871.82	0.0	-0.19	-95.50	0.0	-116.89	37.87	-3.68e-04	0.03	0.0	0.0
		-2469.43	-0.09	8.35e-05	0.0	250.0	-116.89	-57.63	-3.68e-04	0.03	-0.09	-2469.43
463	5	1871.82	0.0	-0.19	-95.50	0.0	-116.89	37.87	-3.68e-04	0.03	0.0	0.0
		-2469.43	-0.09	8.35e-05	0.0	250.0	-116.89	-57.63	-3.68e-04	0.03	-0.09	-2469.43
463	6	1.236e+04	0.0	-0.33	-664.25	0.0	-180.06	256.36	-4.72e-04	0.08	0.0	0.0
		-1.894e+04	-0.12	-2.68e-04	0.0	250.0	-180.06	-407.89	-4.72e-04	0.08	-0.12	-1.894e+04
463	31	5166.40	37.48	-0.23	-266.13	0.0	-670.85	105.01	0.15	-0.43	0.0	0.0
		-7013.94	0.0	-0.22	0.0	250.0	-670.85	-161.12	0.15	-0.43	37.48	-7013.94
463	32	4847.49	0.0	-0.23	-266.13	0.0	330.71	101.60	-0.15	0.51	0.0	0.0
		-7864.38	-37.30	0.22	0.0	250.0	330.71	-164.52	-0.15	0.51	-37.30	-7864.38
463	33	5187.39	37.10	-0.23	-266.13	0.0	-602.39	105.23	0.15	-0.42	0.0	0.0
		-6957.98	0.0	-0.22	0.0	250.0	-602.39	-160.89	0.15	-0.42	37.10	-6957.98
463	34	4868.47	0.0	-0.23	-266.13	0.0	399.17	101.83	-0.15	0.53	0.0	0.0
		-7808.43	-37.68	0.22	0.0	250.0	399.17	-164.30	-0.15	0.53	-37.68	-7808.43
463	63	5069.77	13.03	-0.23	-266.13	0.0	-321.73	103.98	0.05	-0.12	0.0	0.0
		-7271.62	0.0	-0.08	0.0	250.0	-321.73	-162.15	0.05	-0.12	13.03	-7271.62
463	64	4958.37	0.0	-0.23	-266.13	0.0	28.23	102.79	-0.05	0.21	0.0	0.0
		-7568.69	-13.10	0.08	0.0	250.0	28.23	-163.34	-0.05	0.21	-13.10	-7568.69
463	65	5076.50	12.91	-0.23	-266.13	0.0	-299.91	104.05	0.05	-0.12	0.0	0.0
		-7253.68	0.0	-0.08	0.0	250.0	-299.91	-162.08	0.05	-0.12	12.91	-7253.68
463	66	4965.10	0.0	-0.23	-266.13	0.0	50.05	102.86	-0.05	0.21	0.0	0.0
		-7550.75	-13.23	0.08	0.0	250.0	50.05	-163.27	-0.05	0.21	-13.23	-7550.75
464	1	2453.29	0.0	-0.25	-124.15	0.0	-163.97	49.45	-2.09e-04	-0.06	0.0	0.0
		-3157.12	-0.05	-7.69e-05	0.0	250.0	-163.97	-74.70	-2.09e-04	-0.06	-0.05	-3157.12
464	2	1.818e+04	0.04	-0.47	-977.28	0.0	-263.17	377.19	1.56e-04	-0.13	0.0	0.0
		-2.786e+04	0.0	-7.39e-04	0.0	250.0	-263.17	-600.08	1.56e-04	-0.13	0.04	-2.786e+04
464	3	1887.15	0.0	-0.19	-95.50	0.0	-126.13	38.04	-1.61e-04	-0.04	0.0	0.0
		-2428.55	-0.04	-5.91e-05	0.0	250.0	-126.13	-57.46	-1.61e-04	-0.04	-0.04	-2428.55
464	4	1.762e+04	0.05	-0.42	-948.63	0.0	-225.33	365.78	2.04e-04	-0.11	0.0	0.0
		-2.713e+04	0.0	-7.21e-04	0.0	250.0	-225.33	-582.84	2.04e-04	-0.11	0.05	-2.713e+04
464	5	1887.15	0.0	-0.19	-95.50	0.0	-126.13	38.04	-1.61e-04	-0.04	0.0	0.0
		-2428.55	-0.04	-5.91e-05	0.0	250.0	-126.13	-57.46	-1.61e-04	-0.04	-0.04	-2428.55
464	6	1.237e+04	0.02	-0.33	-664.25	0.0	-192.26	256.53	8.23e-05	-0.09	0.0	0.0
		-1.890e+04	0.0	-5.00e-04	0.0	250.0	-192.26	-407.72	8.23e-05	-0.09	0.02	-1.890e+04
464	31	4863.24	37.58	-0.23	-266.13	0.0	325.89	101.77	0.15	-0.54	0.0	0.0
		-7822.38	0.0	-0.22	0.0	250.0	325.89	-164.35	0.15	-0.54	37.58	-7822.38
464	34	5202.93	0.0	-0.23	-266.13	0.0	-617.83	105.40	-0.15	0.42	0.0	0.0
		-6916.52	-37.62	0.22	0.0	250.0	-617.83	-160.73	-0.15	0.42	-37.62	-6916.52
464	35	4862.29	37.30	-0.23	-266.13	0.0	319.67	101.76	0.15	-0.53	0.0	0.0
		-7824.91	0.0	-0.22	0.0	250.0	319.67	-164.36	0.15	-0.53	37.30	-7824.91
464	36	5182.91	0.0	-0.23	-266.13	0.0	-677.56	105.18	-0.15	0.43	0.0	0.0
		-6969.92	-37.51	0.22	0.0	250.0	-677.56	-160.94	-0.15	0.43	-37.51	-6969.92
464	37	4883.26	37.46	-0.23	-266.13	0.0	385.61	101.99	0.15	-0.55	0.0	0.0
		-7768.98	0.0	-0.22	0.0	250.0	385.61	-164.14	0.15	-0.55	37.46	-7768.98
464	38	5203.88	0.0	-0.23	-266.13	0.0	-611.62	105.41	-0.15	0.42	0.0	0.0
		-6913.99	-37.34	0.22	0.0	250.0	-611.62	-160.72	-0.15	0.42	-37.34	-6913.99
464	63	4974.00	13.11	-0.23	-266.13	0.0	19.71	102.95	0.05	-0.22	0.0	0.0
		-7527.01	0.0	-0.08	0.0	250.0	19.71	-163.17	0.05	-0.22	13.11	-7527.01
464	66	5092.17	0.0	-0.23	-266.13	0.0	-311.65	104.21	-0.05	0.11	0.0	0.0
		-7211.89	-13.16	0.08	0.0	250.0	-311.65	-161.91	-0.05	0.11	-13.16	-7211.89
464	67	4973.70	13.02	-0.23	-266.13	0.0	17.72	102.95	0.05	-0.22	0.0	0.0
		-7527.81	0.0	-0.08	0.0	250.0	17.72	-163.17	0.05	-0.22	13.02	-7527.81

464	68	5085.74	0.0	-0.23	-266.13	0.0	-330.68	104.15	-0.05	0.11	0.0	0.0
		-7229.03	-13.12	0.08	0.0	250.0	-330.68	-161.98	-0.05	0.11	-13.12	-7229.03
464	69	4980.43	13.08	-0.23	-266.13	0.0	38.74	103.02	0.05	-0.23	0.0	0.0
		-7509.87	0.0	-0.08	0.0	250.0	38.74	-163.10	0.05	-0.23	13.08	-7509.87
464	70	5092.47	0.0	-0.23	-266.13	0.0	-309.67	104.22	-0.05	0.11	0.0	0.0
		-7211.09	-13.07	0.08	0.0	250.0	-309.67	-161.91	-0.05	0.11	-13.07	-7211.09
465	2	1.811e+04	0.0	-0.35	-977.28	0.0	-323.50	376.38	-8.66e-04	0.11	0.0	0.0
		-2.806e+04	-0.22	1.47e-03	0.0	250.0	-323.50	-600.90	-8.66e-04	0.11	-0.22	-2.806e+04
465	3	1856.29	0.0	-0.09	-95.50	0.0	-163.49	37.71	-4.46e-04	0.06	0.0	0.0
		-2510.82	-0.11	8.74e-04	0.0	250.0	-163.49	-57.79	-4.46e-04	0.06	-0.11	-2510.82
465	5	1856.29	0.0	-0.09	-95.50	0.0	-163.49	37.71	-4.46e-04	0.06	0.0	0.0
		-2510.82	-0.11	8.74e-04	0.0	250.0	-163.49	-57.79	-4.46e-04	0.06	-0.11	-2510.82
465	6	1.232e+04	0.0	-0.24	-664.25	0.0	-237.46	255.95	-6.37e-04	0.08	0.0	0.0
		-1.904e+04	-0.16	1.09e-03	0.0	250.0	-237.46	-408.30	-6.37e-04	0.08	-0.16	-1.904e+04
465	31	5203.72	40.17	-0.15	-266.13	0.0	-787.12	105.40	0.16	-0.12	0.0	0.0
		-6914.43	0.0	-0.09	0.0	250.0	-787.12	-160.72	0.16	-0.12	40.17	-6914.43
465	34	4786.29	0.0	-0.11	-266.13	0.0	415.76	100.95	-0.16	0.24	0.0	0.0
		-8027.57	-40.43	0.09	0.0	250.0	415.76	-165.17	-0.16	0.24	-40.43	-8027.57
465	36	4767.38	0.0	-0.11	-266.13	0.0	323.30	100.75	-0.16	0.24	0.0	0.0
		-8078.00	-40.44	0.10	0.0	250.0	323.30	-165.37	-0.16	0.24	-40.44	-8078.00
465	37	5222.63	40.18	-0.15	-266.13	0.0	-694.66	105.61	0.16	-0.11	0.0	0.0
		-6864.01	0.0	-0.09	0.0	250.0	-694.66	-160.52	0.16	-0.11	40.18	-6864.01
465	63	5068.19	13.95	-0.13	-266.13	0.0	-394.41	103.96	0.06	1.57e-03	0.0	0.0
		-7275.85	0.0	-0.03	0.0	250.0	-394.41	-162.17	0.06	1.57e-03	13.95	-7275.85
465	66	4921.82	0.0	-0.12	-266.13	0.0	23.05	102.40	-0.06	0.13	0.0	0.0
		-7666.16	-14.20	0.03	0.0	250.0	23.05	-163.73	-0.06	0.13	-14.20	-7666.16
465	68	4915.73	0.0	-0.12	-266.13	0.0	-6.42	102.33	-0.06	0.12	0.0	0.0
		-7682.39	-14.21	0.03	0.0	250.0	-6.42	-163.79	-0.06	0.12	-14.21	-7682.39
465	69	5074.28	13.96	-0.13	-266.13	0.0	-364.94	104.02	0.06	4.10e-03	0.0	0.0
		-7259.61	0.0	-0.03	0.0	250.0	-364.94	-162.10	0.06	4.10e-03	13.96	-7259.61
466	1	2433.64	0.0	-0.12	-124.15	0.0	-206.19	49.24	-4.59e-05	-0.06	0.0	0.0
		-3209.51	-0.01	1.06e-03	0.0	250.0	-206.19	-74.91	-4.59e-05	-0.06	-0.01	-3209.51
466	2	1.813e+04	0.11	-0.35	-977.28	0.0	-312.01	376.61	4.31e-04	-0.09	0.0	0.0
		-2.801e+04	0.0	1.21e-03	0.0	250.0	-312.01	-600.67	4.31e-04	-0.09	0.11	-2.801e+04
466	3	1872.03	0.0	-0.10	-95.50	0.0	-158.61	37.87	-3.53e-05	-0.05	0.0	0.0
		-2468.85	-8.82e-03	8.14e-04	0.0	250.0	-158.61	-57.63	-3.53e-05	-0.05	-8.82e-03	-2468.85
466	4	1.757e+04	0.11	-0.33	-948.63	0.0	-264.43	365.24	4.42e-04	-0.08	0.0	0.0
		-2.727e+04	0.0	9.71e-04	0.0	250.0	-264.43	-583.38	4.42e-04	-0.08	0.11	-2.727e+04
466	5	1872.03	0.0	-0.10	-95.50	0.0	-158.61	37.87	-3.53e-05	-0.05	0.0	0.0
		-2468.85	-8.82e-03	8.14e-04	0.0	250.0	-158.61	-57.63	-3.53e-05	-0.05	-8.82e-03	-2468.85
466	6	1.233e+04	0.07	-0.25	-664.25	0.0	-229.15	256.12	2.83e-04	-0.07	0.0	0.0
		-1.900e+04	0.0	9.18e-04	0.0	250.0	-229.15	-408.13	2.83e-04	-0.07	0.07	-1.900e+04
466	31	4784.14	40.34	-0.11	-266.13	0.0	331.72	100.93	0.16	-0.23	0.0	0.0
		-8033.30	0.0	-0.09	0.0	250.0	331.72	-165.20	0.16	-0.23	40.34	-8033.30
466	34	5237.70	0.0	-0.15	-266.13	0.0	-691.26	105.77	-0.16	0.12	0.0	0.0
		-6823.81	-40.31	0.09	0.0	250.0	-691.26	-160.36	-0.16	0.12	-40.31	-6823.81
466	35	4783.91	40.20	-0.11	-266.13	0.0	327.96	100.93	0.16	-0.23	0.0	0.0
		-8033.91	0.0	-0.09	0.0	250.0	327.96	-165.20	0.16	-0.23	40.20	-8033.91
466	36	5218.44	0.0	-0.15	-266.13	0.0	-777.45	105.56	-0.16	0.13	0.0	0.0
		-6875.18	-40.30	0.10	0.0	250.0	-777.45	-160.56	-0.16	0.13	-40.30	-6875.18
466	37	4803.41	40.33	-0.11	-266.13	0.0	417.91	101.13	0.16	-0.24	0.0	0.0
		-7981.93	0.0	-0.09	0.0	250.0	417.91	-164.99	0.16	-0.24	40.33	-7981.93
466	38	5237.93	0.0	-0.15	-266.13	0.0	-687.50	105.77	-0.16	0.12	0.0	0.0
		-6823.20	-40.17	0.09	0.0	250.0	-687.50	-160.36	-0.16	0.12	-40.17	-6823.20
466	63	4931.92	14.10	-0.12	-266.13	0.0	0.23	102.51	0.06	-0.11	0.0	0.0
		-7639.23	0.0	-0.03	0.0	250.0	0.23	-163.62	0.06	-0.11	14.10	-7639.23
466	66	5089.92	0.0	-0.14	-266.13	0.0	-359.77	104.19	-0.06	8.38e-03	0.0	0.0
		-7217.88	-14.07	0.03	0.0	250.0	-359.77	-161.93	-0.06	8.38e-03	-14.07	-7217.88
466	67	4931.85	14.06	-0.12	-266.13	0.0	-0.98	102.50	0.06	-0.11	0.0	0.0
		-7639.42	0.0	-0.03	0.0	250.0	-0.98	-163.62	0.06	-0.11	14.06	-7639.42
466	68	5083.72	0.0	-0.14	-266.13	0.0	-387.24	104.12	-0.06	0.01	0.0	0.0
		-7234.43	-14.07	0.03	0.0	250.0	-387.24	-162.00	-0.06	0.01	-14.07	-7234.43
466	69	4938.13	14.10	-0.12	-266.13	0.0	27.70	102.57	0.06	-0.12	0.0	0.0
		-7622.68	0.0	-0.03	0.0	250.0	27.70	-163.55	0.06	-0.12	14.10	-7622.68
466	70	5090.00	0.0	-0.14	-266.13	0.0	-358.57	104.19	-0.06	8.14e-03	0.0	0.0
		-7217.69	-14.03	0.03	0.0	250.0	-358.57	-161.93	-0.06	8.14e-03	-14.03	-7217.69
467	2	1.806e+04	0.0	-0.29	-977.28	0.0	-296.29	375.84	-9.04e-04	0.01	0.0	0.0
		-2.820e+04	-0.23	-9.22e-04	0.0	250.0	-296.29	-601.43	-9.04e-04	0.01	-0.23	-2.820e+04
467	3	1825.34	0.0	-0.04	-95.50	0.0	-148.24	37.38	-4.33e-04	0.01	0.0	0.0
		-2593.37	-0.11	-4.66e-04	0.0	250.0	-148.24	-58.12	-4.33e-04	0.01	-0.11	-2593.37
467	5	1825.34	0.0	-0.04	-95.50	0.0	-148.24	37.38	-4.33e-04	0.01	0.0	0.0
		-2593.37	-0.11	-4.66e-04	0.0	250.0	-148.24	-58.12	-4.33e-04	0.01	-0.11	-2593.37
467	6	1.228e+04	0.0	-0.20	-664.25	0.0	-217.29	255.55	-6.61e-04	0.01	0.0	0.0
		-1.914e+04	-0.17	-6.77e-04	0.0	250.0	-217.29	-408.70	-6.61e-04	0.01	-0.17	-1.914e+04
467	28	4717.13	0.0	-0.07	-266.13	0.0	80.80	100.21	-0.10	0.22	0.0	0.0
		-8211.99	-25.60	0.11	0.0	250.0	80.80	-165.91	-0.10	0.22	-25.60	-8211.99
467	29	5207.01	25.35	-0.11	-266.13	0.0	-418.71	105.44	0.10	-0.20	0.0	0.0

		-6905.65	0.0	-0.11	0.0	250.0	-418.71	-160.69	0.10	-0.20	25.35	-6905.65
467	31	5177.66	33.51	-0.11	-266.13	0.0	-689.70	105.13	0.13	0.16	0.0	0.0
		-6983.93	0.0	0.03	0.0	250.0	-689.70	-161.00	0.13	0.16	33.51	-6983.93
467	32	4717.90	0.0	-0.06	-266.13	0.0	241.51	100.22	-0.14	-0.15	0.0	0.0
		-8209.95	-33.88	-0.04	0.0	250.0	241.51	-165.90	-0.14	-0.15	-33.88	-8209.95
467	33	5206.24	33.63	-0.12	-266.13	0.0	-579.43	105.43	0.13	0.17	0.0	0.0
		-6907.70	0.0	0.03	0.0	250.0	-579.43	-160.69	0.13	0.17	33.63	-6907.70
467	34	4746.49	0.0	-0.07	-266.13	0.0	351.78	100.53	-0.14	-0.13	0.0	0.0
		-8133.72	-33.76	-0.04	0.0	250.0	351.78	-165.60	-0.14	-0.13	-33.76	-8133.72
467	63	5037.85	11.60	-0.10	-266.13	0.0	-348.77	103.64	0.05	0.06	0.0	0.0
		-7356.74	0.0	0.01	0.0	250.0	-348.77	-162.49	0.05	0.06	11.60	-7356.74
467	64	4877.17	0.0	-0.08	-266.13	0.0	-24.28	101.92	-0.05	-0.04	0.0	0.0
		-7785.23	-11.89	-0.01	0.0	250.0	-24.28	-164.20	-0.05	-0.04	-11.89	-7785.23
467	65	5046.97	11.64	-0.10	-266.13	0.0	-313.63	103.73	0.05	0.07	0.0	0.0
		-7332.42	0.0	0.01	0.0	250.0	-313.63	-162.39	0.05	0.07	11.64	-7332.42
467	66	4886.29	0.0	-0.08	-266.13	0.0	10.85	102.02	-0.05	-0.04	0.0	0.0
		-7760.91	-11.85	-0.01	0.0	250.0	10.85	-164.11	-0.05	-0.04	-11.85	-7760.91
467	68	4877.04	0.0	-0.08	-266.13	0.0	-24.27	101.92	-0.05	-0.04	0.0	0.0
		-7785.56	-11.88	-0.01	0.0	250.0	-24.27	-164.20	-0.05	-0.04	-11.88	-7785.56
467	69	5047.10	11.63	-0.10	-266.13	0.0	-313.64	103.73	0.05	0.07	0.0	0.0
		-7332.08	0.0	0.01	0.0	250.0	-313.64	-162.39	0.05	0.07	11.63	-7332.08
468	1	2393.18	0.04	-0.06	-124.15	0.0	-203.49	48.81	1.73e-04	-0.03	0.0	0.0
		-3317.41	0.0	-7.52e-04	0.0	250.0	-203.49	-75.34	1.73e-04	-0.03	0.04	-3317.41
468	2	1.808e+04	0.17	-0.30	-977.28	0.0	-311.57	376.06	6.93e-04	-0.03	0.0	0.0
		-2.814e+04	0.0	-1.32e-03	0.0	250.0	-311.57	-601.21	6.93e-04	-0.03	0.17	-2.814e+04
468	3	1840.91	0.03	-0.04	-95.50	0.0	-156.53	37.54	1.33e-04	-0.02	0.0	0.0
		-2551.85	0.0	-5.79e-04	0.0	250.0	-156.53	-57.96	1.33e-04	-0.02	0.03	-2551.85
468	5	1840.91	0.03	-0.04	-95.50	0.0	-156.53	37.54	1.33e-04	-0.02	0.0	0.0
		-2551.85	0.0	-5.79e-04	0.0	250.0	-156.53	-57.96	1.33e-04	-0.02	0.03	-2551.85
468	6	1.230e+04	0.12	-0.20	-664.25	0.0	-228.58	255.72	4.80e-04	-0.02	0.0	0.0
		-1.910e+04	0.0	-9.56e-04	0.0	250.0	-228.58	-408.53	4.80e-04	-0.02	0.12	-1.910e+04
468	27	4733.05	25.55	-0.07	-266.13	0.0	67.13	100.38	0.10	-0.24	0.0	0.0
		-8169.55	0.0	-0.12	0.0	250.0	67.13	-165.74	0.10	-0.24	25.55	-8169.55
468	30	5222.46	0.0	-0.11	-266.13	0.0	-423.43	105.60	-0.10	0.20	0.0	0.0
		-6864.45	-25.43	0.11	0.0	250.0	-423.43	-160.52	-0.10	0.20	-25.43	-6864.45
468	32	5191.93	0.0	-0.12	-266.13	0.0	-702.65	105.28	-0.13	-0.17	0.0	0.0
		-6945.87	-33.69	-0.04	0.0	250.0	-702.65	-160.85	-0.13	-0.17	-33.69	-6945.87
468	33	4763.58	33.81	-0.07	-266.13	0.0	346.35	100.71	0.14	0.13	0.0	0.0
		-8088.13	0.0	0.03	0.0	250.0	346.35	-165.42	0.14	0.13	33.81	-8088.13
468	36	5191.87	0.0	-0.12	-266.13	0.0	-704.67	105.28	-0.13	-0.17	0.0	0.0
		-6946.03	-33.62	-0.04	0.0	250.0	-704.67	-160.85	-0.13	-0.17	-33.62	-6946.03
468	37	4763.64	33.74	-0.07	-266.13	0.0	348.37	100.71	0.13	0.13	0.0	0.0
		-8087.98	0.0	0.03	0.0	250.0	348.37	-165.41	0.13	0.13	33.74	-8087.98
468	64	5053.08	0.0	-0.10	-266.13	0.0	-359.23	103.80	-0.05	-0.07	0.0	0.0
		-7316.13	-11.70	-0.01	0.0	250.0	-359.23	-162.33	-0.05	-0.07	-11.70	-7316.13
468	65	4902.43	11.82	-0.08	-266.13	0.0	2.94	102.19	0.05	0.03	0.0	0.0
		-7717.88	0.0	0.01	0.0	250.0	2.94	-163.93	0.05	0.03	11.82	-7717.88
468	67	4892.87	11.81	-0.08	-266.13	0.0	-33.31	102.09	0.05	0.03	0.0	0.0
		-7743.35	0.0	0.01	0.0	250.0	-33.31	-164.04	0.05	0.03	11.81	-7743.35
468	68	5053.06	0.0	-0.10	-266.13	0.0	-359.88	103.80	-0.05	-0.07	0.0	0.0
		-7316.18	-11.68	-0.01	0.0	250.0	-359.88	-162.33	-0.05	-0.07	-11.68	-7316.18
468	69	4902.45	11.80	-0.08	-266.13	0.0	3.58	102.19	0.05	0.03	0.0	0.0
		-7717.83	0.0	0.01	0.0	250.0	3.58	-163.93	0.05	0.03	11.80	-7717.83
468	70	5062.63	0.0	-0.10	-266.13	0.0	-322.99	103.90	-0.05	-0.08	0.0	0.0
		-7290.66	-11.69	-0.01	0.0	250.0	-322.99	-162.23	-0.05	-0.08	-11.69	-7290.66
469	2	1.809e+04	0.0	-0.25	-977.28	0.0	-312.81	376.17	-6.55e-04	-0.07	0.0	0.0
		-2.812e+04	-0.16	1.35e-03	0.0	250.0	-312.81	-601.11	-6.55e-04	-0.07	-0.16	-2.812e+04
469	3	1825.57	0.0	-0.02	-95.50	0.0	-146.22	37.38	-3.16e-04	-0.03	0.0	0.0
		-2592.76	-0.08	5.23e-04	0.0	250.0	-146.22	-58.12	-3.16e-04	-0.03	-0.08	-2592.76
469	4	1.754e+04	0.0	-0.25	-948.63	0.0	-268.95	364.95	-5.61e-04	-0.06	0.0	0.0
		-2.734e+04	-0.14	1.19e-03	0.0	250.0	-268.95	-583.67	-5.61e-04	-0.06	-0.14	-2.734e+04
469	5	1825.57	0.0	-0.02	-95.50	0.0	-146.22	37.38	-3.16e-04	-0.03	0.0	0.0
		-2592.76	-0.08	5.23e-04	0.0	250.0	-146.22	-58.12	-3.16e-04	-0.03	-0.08	-2592.76
469	6	1.230e+04	0.0	-0.17	-664.25	0.0	-228.04	255.76	-4.79e-04	-0.05	0.0	0.0
		-1.909e+04	-0.12	9.68e-04	0.0	250.0	-228.04	-408.49	-4.79e-04	-0.05	-0.12	-1.909e+04
469	24	4688.71	0.0	-0.04	-266.13	0.0	166.83	99.91	-0.13	-0.11	0.0	0.0
		-8287.78	-31.69	0.03	0.0	250.0	166.83	-166.21	-0.13	-0.11	-31.69	-8287.78
469	25	5247.97	31.51	-0.10	-266.13	0.0	-508.36	105.88	0.13	0.04	0.0	0.0
		-6796.44	0.0	-0.03	0.0	250.0	-508.36	-160.25	0.13	0.04	31.51	-6796.44
469	27	5182.40	31.30	-0.08	-266.13	0.0	-634.03	105.18	0.13	0.03	0.0	0.0
		-6971.29	0.0	-0.03	0.0	250.0	-634.03	-160.95	0.13	0.03	31.30	-6971.29
469	28	4687.71	0.0	-0.04	-266.13	0.0	165.16	99.90	-0.13	-0.11	0.0	0.0
		-8290.47	-31.56	0.03	0.0	250.0	165.16	-166.22	-0.13	-0.11	-31.56	-8290.47
469	29	5248.97	31.37	-0.10	-266.13	0.0	-506.68	105.89	0.13	0.04	0.0	0.0
		-6793.75	0.0	-0.03	0.0	250.0	-506.68	-160.24	0.13	0.04	31.37	-6793.75
469	30	4754.28	0.0	-0.05	-266.13	0.0	292.50	100.61	-0.13	-0.09	0.0	0.0
		-8112.93	-31.48	0.03	0.0	250.0	292.50	-165.51	-0.13	-0.09	-31.48	-8112.93

469	56	4872.34	0.0	-0.06	-266.13	0.0	-52.34	101.87	-0.04	-0.06	0.0	0.0
		-7798.12	-11.02	0.01	0.0	250.0	-52.34	-164.25	-0.04	-0.06	-11.02	-7798.12
469	57	5064.34	10.84	-0.08	-266.13	0.0	-289.19	103.92	0.04	-7.93e-03	0.0	0.0
		-7286.10	0.0	-0.01	0.0	250.0	-289.19	-162.21	0.04	-7.93e-03	10.84	-7286.10
469	59	5043.46	10.77	-0.07	-266.13	0.0	-329.22	103.70	0.04	-0.01	0.0	0.0
		-7341.79	0.0	-0.01	0.0	250.0	-329.22	-162.43	0.04	-0.01	10.77	-7341.79
469	60	4872.02	0.0	-0.06	-266.13	0.0	-52.88	101.87	-0.04	-0.06	0.0	0.0
		-7798.97	-10.98	0.01	0.0	250.0	-52.88	-164.26	-0.04	-0.06	-10.98	-7798.97
469	61	5064.66	10.79	-0.08	-266.13	0.0	-288.65	103.92	0.04	-8.24e-03	0.0	0.0
		-7285.25	0.0	-0.01	0.0	250.0	-288.65	-162.20	0.04	-8.24e-03	10.79	-7285.25
469	62	4893.22	0.0	-0.06	-266.13	0.0	-12.31	102.09	-0.04	-0.05	0.0	0.0
		-7742.43	-10.95	0.01	0.0	250.0	-12.31	-164.03	-0.04	-0.05	-10.95	-7742.43
470	1	2393.72	0.06	-0.03	-124.15	0.0	-181.79	48.81	2.58e-04	0.05	0.0	0.0
		-3315.97	0.0	4.76e-04	0.0	250.0	-181.79	-75.34	2.58e-04	0.05	0.06	-3315.97
470	2	1.811e+04	0.20	-0.26	-977.28	0.0	-297.40	376.40	7.92e-04	0.09	0.0	0.0
		-2.806e+04	0.0	8.53e-04	0.0	250.0	-297.40	-600.88	7.92e-04	0.09	0.20	-2.806e+04
470	3	1841.32	0.05	-0.02	-95.50	0.0	-139.84	37.55	1.98e-04	0.04	0.0	0.0
		-2550.75	0.0	3.66e-04	0.0	250.0	-139.84	-57.95	1.98e-04	0.04	0.05	-2550.75
470	5	1841.32	0.05	-0.02	-95.50	0.0	-139.84	37.55	1.98e-04	0.04	0.0	0.0
		-2550.75	0.0	3.66e-04	0.0	250.0	-139.84	-57.95	1.98e-04	0.04	0.05	-2550.75
470	6	1.232e+04	0.14	-0.17	-664.25	0.0	-216.91	255.94	5.55e-04	0.06	0.0	0.0
		-1.905e+04	0.0	6.18e-04	0.0	250.0	-216.91	-408.31	5.55e-04	0.06	0.14	-1.905e+04
470	24	5197.38	0.0	-0.09	-266.13	0.0	-624.58	105.34	-0.13	-9.38e-03	0.0	0.0
		-6931.33	-31.53	0.03	0.0	250.0	-624.58	-160.79	-0.13	-9.38e-03	-31.53	-6931.33
470	25	4771.28	31.68	-0.05	-266.13	0.0	298.67	100.79	0.13	0.10	0.0	0.0
		-8067.60	0.0	-0.03	0.0	250.0	298.67	-165.33	0.13	0.10	31.68	-8067.60
470	27	4702.95	31.47	-0.04	-266.13	0.0	174.72	100.06	0.13	0.12	0.0	0.0
		-8249.80	0.0	-0.03	0.0	250.0	174.72	-166.06	0.13	0.12	31.47	-8249.80
470	28	5197.32	0.0	-0.09	-266.13	0.0	-624.73	105.34	-0.13	-8.10e-03	0.0	0.0
		-6931.48	-31.40	0.03	0.0	250.0	-624.73	-160.79	-0.13	-8.10e-03	-31.40	-6931.48
470	29	4771.34	31.55	-0.05	-266.13	0.0	298.81	100.79	0.13	0.10	0.0	0.0
		-8067.44	0.0	-0.03	0.0	250.0	298.81	-165.33	0.13	0.10	31.55	-8067.44
470	30	5265.71	0.0	-0.10	-266.13	0.0	-500.64	106.07	-0.13	-0.03	0.0	0.0
		-6749.12	-31.32	0.03	0.0	250.0	-500.64	-160.06	-0.13	-0.03	-31.32	-6749.12
470	56	5059.14	0.0	-0.07	-266.13	0.0	-320.88	103.86	-0.04	0.03	0.0	0.0
		-7299.97	-10.85	0.01	0.0	250.0	-320.88	-162.26	-0.04	0.03	-10.85	-7299.97
470	57	4909.52	11.01	-0.06	-266.13	0.0	-5.04	102.27	0.04	0.06	0.0	0.0
		-7698.96	0.0	-0.01	0.0	250.0	-5.04	-163.86	0.04	0.06	11.01	-7698.96
470	59	4887.76	10.94	-0.06	-266.13	0.0	-44.52	102.03	0.04	0.07	0.0	0.0
		-7756.99	0.0	-0.01	0.0	250.0	-44.52	-164.09	0.04	0.07	10.94	-7756.99
470	60	5059.12	0.0	-0.07	-266.13	0.0	-320.92	103.86	-0.04	0.03	0.0	0.0
		-7300.02	-10.81	0.01	0.0	250.0	-320.92	-162.26	-0.04	0.03	-10.81	-7300.02
470	61	4909.54	10.97	-0.06	-266.13	0.0	-4.99	102.27	0.04	0.06	0.0	0.0
		-7698.91	0.0	-0.01	0.0	250.0	-4.99	-163.86	0.04	0.06	10.97	-7698.91
470	62	5080.90	0.0	-0.08	-266.13	0.0	-281.40	104.09	-0.04	0.02	0.0	0.0
		-7241.94	-10.79	0.01	0.0	250.0	-281.40	-162.03	-0.04	0.02	-10.79	-7241.94
471	1	2409.84	5.89e-03	0.08	-124.15	0.0	-187.88	48.98	2.36e-05	-0.15	0.0	0.0
		-3272.99	0.0	-8.39e-04	0.0	250.0	-187.88	-75.17	2.36e-05	-0.15	5.89e-03	-3272.99
471	2	1.819e+04	4.26e-04	-0.19	-977.28	0.0	-334.25	377.22	1.70e-06	-0.29	0.0	0.0
		-2.785e+04	0.0	-1.09e-03	0.0	250.0	-334.25	-600.05	1.70e-06	-0.29	4.26e-04	-2.785e+04
471	3	1853.72	4.53e-03	0.06	-95.50	0.0	-144.52	37.68	1.81e-05	-0.12	0.0	0.0
		-2517.68	0.0	-6.45e-04	0.0	250.0	-144.52	-57.82	1.81e-05	-0.12	4.53e-03	-2517.68
471	4	1.763e+04	0.0	-0.19	-948.63	0.0	-290.89	365.92	-3.73e-06	-0.26	0.0	0.0
		-2.710e+04	-9.33e-04	-9.00e-04	0.0	250.0	-290.89	-582.71	-3.73e-06	-0.26	-9.33e-04	-2.710e+04
471	5	1853.72	4.53e-03	0.06	-95.50	0.0	-144.52	37.68	1.81e-05	-0.12	0.0	0.0
		-2517.68	0.0	-6.45e-04	0.0	250.0	-144.52	-57.82	1.81e-05	-0.12	4.53e-03	-2517.68
471	6	1.237e+04	8.88e-04	-0.13	-664.25	0.0	-242.10	256.51	3.55e-06	-0.21	0.0	0.0
		-1.890e+04	0.0	-8.15e-04	0.0	250.0	-242.10	-407.74	3.55e-06	-0.21	8.88e-04	-1.890e+04
471	16	4641.88	0.0	0.12	-266.13	0.0	-268.68	99.41	-0.03	-0.20	0.0	0.0
		-8412.66	-7.56	-0.02	0.0	250.0	-268.68	-166.71	-0.03	-0.20	-7.56	-8412.66
471	17	5375.97	7.57	-0.07	-266.13	0.0	-78.91	107.24	0.03	-0.09	0.0	0.0
		-6455.09	0.0	0.02	0.0	250.0	-78.91	-158.88	0.03	-0.09	7.57	-6455.09
471	24	4653.60	0.0	0.12	-266.13	0.0	113.11	99.54	-0.10	-0.26	0.0	0.0
		-8381.42	-26.21	-0.06	0.0	250.0	113.11	-166.59	-0.10	-0.26	-26.21	-8381.42
471	25	5364.26	26.22	-0.07	-266.13	0.0	-460.70	107.12	0.10	-0.03	0.0	0.0
		-6486.33	0.0	0.06	0.0	250.0	-460.70	-159.01	0.10	-0.03	26.22	-6486.33
471	27	5195.48	26.04	-0.06	-266.13	0.0	-575.92	105.32	0.10	-0.05	0.0	0.0
		-6936.40	0.0	0.06	0.0	250.0	-575.92	-160.81	0.10	-0.05	26.04	-6936.40
471	30	4822.37	0.0	0.10	-266.13	0.0	228.32	101.34	-0.10	-0.24	0.0	0.0
		-7931.35	-26.03	-0.06	0.0	250.0	228.32	-164.79	-0.10	-0.24	-26.03	-7931.35
471	56	4888.11	0.0	0.08	-266.13	0.0	-73.11	102.04	-0.04	-0.19	0.0	0.0
		-7756.04	-9.06	-0.02	0.0	250.0	-73.11	-164.09	-0.04	-0.19	-9.06	-7756.04
471	57	5129.74	9.07	-0.05	-266.13	0.0	-274.48	104.62	0.04	-0.11	0.0	0.0
		-7111.70	0.0	0.02	0.0	250.0	-274.48	-161.51	0.04	-0.11	9.07	-7111.70
471	59	5075.99	9.01	0.05	-266.13	0.0	-311.18	104.04	0.04	-0.11	0.0	0.0
		-7255.05	0.0	0.02	0.0	250.0	-311.18	-162.08	0.04	-0.11	9.01	-7255.05
471	60	4887.33	0.0	0.08	-266.13	0.0	-74.20	102.03	-0.04	-0.18	0.0	0.0

471	61	-7758.13	-8.96	-0.02	0.0	250.0	-74.20	-164.10	-0.04	-0.18	-8.96	-7758.13
		5130.52	8.96	-0.05	-266.13	0.0	-273.39	104.62	0.04	-0.11	0.0	0.0
		-7109.62	0.0	0.02	0.0	250.0	-273.39	-161.50	0.04	-0.11	8.96	-7109.62
471	62	4941.87	0.0	0.07	-266.13	0.0	-36.41	102.61	-0.04	-0.18	0.0	0.0
		-7612.69	-9.00	-0.02	0.0	250.0	-36.41	-163.51	-0.04	-0.18	-9.00	-7612.69
472	1	2431.34	0.05	0.08	-124.15	0.0	-195.37	49.21	2.11e-04	0.14	0.0	0.0
		-3215.63	0.0	-9.12e-04	0.0	250.0	-195.37	-74.94	2.11e-04	0.14	0.05	-3215.63
472	2	1.821e+04	0.13	-0.20	-977.28	0.0	-346.85	377.48	5.36e-04	0.28	0.0	0.0
		-2.779e+04	0.0	-1.33e-03	0.0	250.0	-346.85	-599.80	5.36e-04	0.28	0.13	-2.779e+04
472	3	1870.26	0.04	0.06	-95.50	0.0	-150.29	37.86	1.62e-04	0.11	0.0	0.0
		-2473.56	0.0	-7.02e-04	0.0	250.0	-150.29	-57.64	1.62e-04	0.11	0.04	-2473.56
472	5	1870.26	0.04	0.06	-95.50	0.0	-150.29	37.86	1.62e-04	0.11	0.0	0.0
		-2473.56	0.0	-7.02e-04	0.0	250.0	-150.29	-57.64	1.62e-04	0.11	0.04	-2473.56
472	6	1.239e+04	0.09	-0.13	-664.25	0.0	-251.27	256.70	3.79e-04	0.20	0.0	0.0
		-1.886e+04	0.0	-9.81e-04	0.0	250.0	-251.27	-407.55	3.79e-04	0.20	0.09	-1.886e+04
472	15	4650.76	8.07	0.12	-266.13	0.0	-281.12	99.51	0.03	0.20	0.0	0.0
		-8388.99	0.0	0.02	0.0	250.0	-281.12	-166.62	0.03	0.20	8.07	-8388.99
472	18	5401.17	0.0	-0.07	-266.13	0.0	-80.04	107.51	-0.03	0.08	0.0	0.0
		-6387.91	-7.96	-0.02	0.0	250.0	-80.04	-158.61	-0.03	0.08	-7.96	-6387.91
472	24	5209.88	0.0	-0.06	-266.13	0.0	-589.68	105.47	-0.10	0.03	0.0	0.0
		-6898.01	-26.16	-0.06	0.0	250.0	-589.68	-160.65	-0.10	0.03	-26.16	-6898.01
472	25	4842.05	26.27	0.09	-266.13	0.0	228.51	101.55	0.11	0.24	0.0	0.0
		-7878.89	0.0	0.06	0.0	250.0	228.51	-164.58	0.11	0.24	26.27	-7878.89
472	56	5092.19	0.0	0.05	-266.13	0.0	-320.27	104.22	-0.04	0.10	0.0	0.0
		-7211.85	-9.01	-0.02	0.0	250.0	-320.27	-161.91	-0.04	0.10	-9.01	-7211.85
472	57	4959.74	9.12	0.07	-266.13	0.0	-40.89	102.80	0.04	0.17	0.0	0.0
		-7565.05	0.0	0.02	0.0	250.0	-40.89	-163.32	0.04	0.17	9.12	-7565.05
472	59	4903.69	9.06	0.08	-266.13	0.0	-80.40	102.20	0.04	0.18	0.0	0.0
		-7714.51	0.0	0.02	0.0	250.0	-80.40	-163.92	0.04	0.18	9.06	-7714.51
472	62	5148.24	0.0	-0.05	-266.13	0.0	-280.77	104.81	-0.04	0.10	0.0	0.0
		-7062.39	-8.95	-0.02	0.0	250.0	-280.77	-161.31	-0.04	0.10	-8.95	-7062.39
473	1	2375.26	0.02	0.25	-124.15	0.0	-179.61	48.61	8.49e-05	-0.43	0.0	0.0
		-3365.20	0.0	8.50e-05	0.0	250.0	-179.61	-75.54	8.49e-05	-0.43	0.02	-3365.20
473	2	1.821e+04	0.0	0.43	-977.28	0.0	-337.60	377.53	-9.18e-05	-0.88	0.0	0.0
		-2.778e+04	-0.02	5.03e-04	0.0	250.0	-337.60	-599.74	-9.18e-05	-0.88	-0.02	-2.778e+04
473	3	1827.12	0.02	0.19	-95.50	0.0	-138.16	37.40	6.53e-05	-0.33	0.0	0.0
		-2588.62	0.0	6.54e-05	0.0	250.0	-138.16	-58.10	6.53e-05	-0.33	0.02	-2588.62
473	4	1.767e+04	0.0	0.37	-948.63	0.0	-296.15	366.31	-1.11e-04	-0.78	0.0	0.0
		-2.700e+04	-0.03	4.83e-04	0.0	250.0	-296.15	-582.31	-1.11e-04	-0.78	-0.03	-2.700e+04
473	5	1827.12	0.02	0.19	-95.50	0.0	-138.16	37.40	6.53e-05	-0.33	0.0	0.0
		-2588.62	0.0	6.54e-05	0.0	250.0	-138.16	-58.10	6.53e-05	-0.33	0.02	-2588.62
473	6	1.239e+04	0.0	0.31	-664.25	0.0	-243.49	256.67	-5.25e-05	-0.63	0.0	0.0
		-1.886e+04	-0.01	3.44e-04	0.0	250.0	-243.49	-407.58	-5.25e-05	-0.63	-0.01	-1.886e+04
473	16	4144.36	0.0	0.25	-266.13	0.0	-262.37	94.10	-0.02	-0.46	0.0	0.0
		-9739.38	-4.43	-0.03	0.0	250.0	-262.37	-172.02	-0.02	-0.46	-4.43	-9739.38
473	17	5910.39	4.44	0.21	-266.13	0.0	-77.15	112.25	0.02	-0.38	0.0	0.0
		-5202.44	0.0	0.03	0.0	250.0	-77.15	-153.87	0.02	-0.38	4.44	-5202.44
473	24	4489.66	0.0	0.29	-266.13	0.0	-51.31	97.79	-0.06	-0.78	0.0	0.0
		-8818.60	-14.64	-0.12	0.0	250.0	-51.31	-168.34	-0.06	-0.78	-14.64	-8818.60
473	25	5507.55	14.66	0.17	-266.13	0.0	-288.20	108.57	0.06	-0.06	0.0	0.0
		-6123.22	0.0	0.12	0.0	250.0	-288.20	-157.56	0.06	-0.06	14.66	-6123.22
473	27	5047.77	14.33	0.17	-266.13	0.0	-368.08	103.74	0.06	-0.02	0.0	0.0
		-7330.29	0.0	0.12	0.0	250.0	-368.08	-162.38	0.06	-0.02	14.33	-7330.29
473	30	4942.31	0.0	0.28	-266.13	0.0	28.57	102.62	-0.06	-0.81	0.0	0.0
		-7611.53	-14.32	-0.12	0.0	250.0	28.57	-163.51	-0.06	-0.81	-14.32	-7611.53
473	48	4721.75	0.0	0.24	-266.13	0.0	-197.98	100.26	-6.10e-03	-0.43	0.0	0.0
		-8199.68	-1.53	-0.01	0.0	250.0	-197.98	-165.86	-6.10e-03	-0.43	-1.53	-8199.68
473	49	5268.33	1.54	0.22	-266.13	0.0	-141.53	106.09	6.16e-03	-0.40	0.0	0.0
		-6742.14	0.0	0.01	0.0	250.0	-141.53	-160.03	6.16e-03	-0.40	1.54	-6742.14
473	56	4826.15	0.0	0.25	-266.13	0.0	-127.78	101.38	-0.02	-0.54	0.0	0.0
		-7921.29	-5.06	-0.04	0.0	250.0	-127.78	-164.75	-0.02	-0.54	-5.06	-7921.29
473	57	5163.93	5.07	0.21	-266.13	0.0	-211.74	104.98	0.02	-0.29	0.0	0.0
		-7020.53	0.0	0.04	0.0	250.0	-211.74	-161.14	0.02	-0.29	5.07	-7020.53
473	59	5019.78	4.97	0.21	-266.13	0.0	-237.18	103.44	0.02	-0.28	0.0	0.0
		-7404.94	0.0	0.04	0.0	250.0	-237.18	-162.68	0.02	-0.28	4.97	-7404.94
473	62	4970.30	0.0	0.25	-266.13	0.0	-102.33	102.91	-0.02	-0.55	0.0	0.0
		-7536.88	-4.95	-0.04	0.0	250.0	-102.33	-163.21	-0.02	-0.55	-4.95	-7536.88
474	1	2396.78	0.03	0.25	-124.15	0.0	-173.27	48.84	1.01e-04	0.44	0.0	0.0
		-3307.80	0.0	5.77e-04	0.0	250.0	-173.27	-75.31	1.01e-04	0.44	0.03	-3307.80
474	2	1.824e+04	0.07	0.43	-977.28	0.0	-326.62	377.78	2.62e-04	0.90	0.0	0.0
		-2.771e+04	0.0	1.37e-03	0.0	250.0	-326.62	-599.49	2.62e-04	0.90	0.07	-2.771e+04
474	3	1843.68	0.02	0.19	-95.50	0.0	-133.29	37.57	7.77e-05	0.34	0.0	0.0
		-2544.46	0.0	4.44e-04	0.0	250.0	-133.29	-57.93	7.77e-05	0.34	0.02	-2544.46
474	5	1843.68	0.02	0.19	-95.50	0.0	-133.29	37.57	7.77e-05	0.34	0.0	0.0
		-2544.46	0.0	4.44e-04	0.0	250.0	-133.29	-57.93	7.77e-05	0.34	0.02	-2544.46
474	6	1.240e+04	0.05	0.31	-664.25	0.0	-235.52	256.87	1.85e-04	0.64	0.0	0.0
		-1.881e+04	0.0	9.75e-04	0.0	250.0	-235.52	-407.38	1.85e-04	0.64	0.05	-1.881e+04

474	15	4149.77	4.62	0.25	-266.13	0.0	-258.07	94.16	0.02	0.46	0.0	0.0
		-9724.95	0.0	0.04	0.0	250.0	-258.07	-171.96	0.02	0.46	4.62	-9724.95
474	18	5943.75	0.0	0.20	-266.13	0.0	-69.85	112.56	-0.02	0.39	0.0	0.0
		-5126.20	-4.57	-0.04	0.0	250.0	-69.85	-153.57	-0.02	0.39	-4.57	-5126.20
474	24	5061.04	0.0	0.17	-266.13	0.0	-362.57	103.88	-0.06	0.02	0.0	0.0
		-7294.92	-14.57	-0.12	0.0	250.0	-362.57	-162.24	-0.06	0.02	-14.57	-7294.92
474	25	4963.04	14.63	0.28	-266.13	0.0	34.66	102.84	0.06	0.84	0.0	0.0
		-7556.23	0.0	0.12	0.0	250.0	34.66	-163.29	0.06	0.84	14.63	-7556.23
474	47	4735.06	1.61	0.23	-266.13	0.0	-192.67	100.41	6.44e-03	0.44	0.0	0.0
		-8164.19	0.0	0.01	0.0	250.0	-192.67	-165.72	6.44e-03	0.44	1.61	-8164.19
474	50	5289.02	0.0	0.22	-266.13	0.0	-135.24	106.31	-6.22e-03	0.41	0.0	0.0
		-6686.96	-1.56	-0.01	0.0	250.0	-135.24	-159.81	-6.22e-03	0.41	-1.56	-6686.96
474	56	5035.59	0.0	0.21	-266.13	0.0	-231.39	103.61	-0.02	0.29	0.0	0.0
		-7362.77	-5.02	-0.04	0.0	250.0	-231.39	-162.51	-0.02	0.29	-5.02	-7362.77
474	57	4988.49	5.08	0.25	-266.13	0.0	-96.52	103.11	0.02	0.57	0.0	0.0
		-7488.38	0.0	0.04	0.0	250.0	-96.52	-163.02	0.02	0.57	5.08	-7488.38
475	2	4.536e+05	5407.94	0.21	-16.06	0.0	-6295.77	-94.29	1.34	0.39	5320.75	4.536e+05
		4.470e+05	5320.75	0.14	0.0	65.0	-6295.77	-110.34	1.34	0.39	5407.94	4.470e+05
475	3	2.199e+05	2098.84	0.10	-12.35	0.0	-3030.72	-68.35	0.40	0.16	2072.77	2.199e+05
		2.151e+05	2072.77	0.06	0.0	65.0	-3030.72	-80.70	0.40	0.16	2098.84	2.151e+05
475	5	2.199e+05	2098.84	0.10	-12.35	0.0	-3030.72	-68.35	0.40	0.16	2072.77	2.199e+05
		2.151e+05	2072.77	0.06	0.0	65.0	-3030.72	-80.70	0.40	0.16	2098.84	2.151e+05
475	6	3.317e+05	3885.14	0.16	-12.35	0.0	-4601.27	-71.97	0.95	0.28	3823.53	3.317e+05
		3.267e+05	3823.53	0.10	0.0	65.0	-4601.27	-84.32	0.95	0.28	3885.14	3.267e+05
475	12	2.319e+05	-8163.26	0.13	-12.35	0.0	-3261.70	-632.72	-7.21	-554.31	-8163.26	2.319e+05
		1.922e+05	-8687.03	-0.21	0.0	65.0	-3261.70	-645.07	-7.21	-554.31	-8687.03	1.922e+05
475	13	3.049e+05	1.396e+04	0.11	-12.35	0.0	-3742.07	493.85	8.34	554.71	1.396e+04	2.750e+05
		2.750e+05	1.336e+04	0.35	0.0	65.0	-3742.07	481.50	8.34	554.71	1.396e+04	3.049e+05
475	20	2.314e+05	-8340.23	0.13	-12.35	0.0	-3273.22	-535.34	-14.33	165.07	-8340.23	2.314e+05
		1.965e+05	-9271.22	-0.21	0.0	65.0	-3273.22	-547.69	-14.33	165.07	-9271.22	1.965e+05
475	21	3.006e+05	1.454e+04	0.11	-12.35	0.0	-3730.55	396.47	15.46	-164.67	1.354e+04	2.755e+05
		2.755e+05	1.354e+04	0.35	0.0	65.0	-3730.55	384.12	15.46	-164.67	1.454e+04	3.006e+05
475	32	2.452e+05	-589.40	0.18	-12.35	0.0	-3352.39	-1767.00	-40.86	-6.17	-589.40	2.452e+05
		1.325e+05	-3283.15	0.04	0.0	65.0	-3352.39	-1779.35	-40.86	-6.17	-3283.15	1.325e+05
475	33	3.646e+05	8552.60	0.06	-12.35	0.0	-3651.39	1628.13	41.99	6.56	8552.60	3.646e+05
		2.617e+05	5785.41	0.10	0.0	65.0	-3651.39	1615.78	41.99	6.56	8552.60	2.617e+05
475	44	2.464e+05	-828.26	0.12	-12.35	0.0	-3421.28	-263.94	-2.31	-175.45	-828.26	2.464e+05
		2.295e+05	-996.09	-0.02	0.0	65.0	-3421.28	-276.29	-2.31	-175.45	-996.09	2.295e+05
475	45	2.676e+05	6265.54	0.12	-12.35	0.0	-3582.49	125.07	3.44	175.85	6024.27	2.605e+05
		2.605e+05	6024.27	0.16	0.0	65.0	-3582.49	112.72	3.44	175.85	6265.54	2.605e+05
475	52	2.462e+05	-884.61	0.12	-12.35	0.0	-3424.64	-232.87	-4.58	53.57	-884.61	2.462e+05
		2.308e+05	-1182.10	-0.02	0.0	65.0	-3424.64	-245.22	-4.58	53.57	-1182.10	2.308e+05
475	53	2.663e+05	6451.55	0.12	-12.35	0.0	-3579.13	94.00	5.71	-53.18	6080.61	2.607e+05
		2.607e+05	6080.61	0.16	0.0	65.0	-3579.13	81.65	5.71	-53.18	6451.55	2.607e+05
475	64	2.507e+05	1583.93	0.14	-12.35	0.0	-3451.05	-660.40	-13.96	1.11	1583.93	2.507e+05
		2.083e+05	664.35	0.06	0.0	65.0	-3451.05	-672.75	-13.96	1.11	664.35	2.083e+05
475	65	2.888e+05	4605.10	0.10	-12.35	0.0	-3552.72	521.53	15.09	-0.72	3612.07	2.562e+05
		2.562e+05	3612.07	0.08	0.0	65.0	-3552.72	509.18	15.09	-0.72	4605.10	2.888e+05
476	2	3.960e+05	4016.37	0.19	-16.06	0.0	-4861.60	-83.25	0.97	0.28	3953.02	3.960e+05
		3.901e+05	3953.02	0.11	0.0	65.0	-4861.60	-99.30	0.97	0.28	4016.37	3.901e+05
476	3	1.439e+05	1748.80	0.07	-12.35	0.0	-1748.81	-64.06	0.28	0.11	1730.42	1.439e+05
		1.394e+05	1730.42	0.05	0.0	65.0	-1748.81	-76.41	0.28	0.11	1748.80	1.394e+05
476	5	1.439e+05	1748.80	0.07	-12.35	0.0	-1748.81	-64.06	0.28	0.11	1730.42	1.439e+05
		1.394e+05	1730.42	0.05	0.0	65.0	-1748.81	-76.41	0.28	0.11	1748.80	1.394e+05
476	6	2.832e+05	2910.75	0.13	-12.35	0.0	-3474.24	-64.04	0.69	0.20	2866.07	2.832e+05
		2.786e+05	2866.07	0.08	0.0	65.0	-3474.24	-76.39	0.69	0.20	2910.75	2.786e+05
476	19	1.980e+05	-8268.53	0.06	-12.35	0.0	-2149.65	302.29	10.39	68.90	-8953.03	1.793e+05
		1.793e+05	-8953.03	-0.25	0.0	65.0	-2149.65	289.94	10.39	68.90	-8268.53	1.793e+05
476	20	1.784e+05	-8933.90	0.11	-12.35	0.0	-2199.27	-411.67	-12.53	154.48	-8933.90	1.784e+05
		1.514e+05	-9754.75	-0.23	0.0	65.0	-2199.27	-424.02	-12.53	154.48	-9754.75	1.514e+05
476	21	2.110e+05	1.395e+04	0.06	-12.35	0.0	-2333.60	283.57	13.34	-154.21	1.308e+04	1.930e+05
		1.930e+05	1.308e+04	0.34	0.0	65.0	-2333.60	271.22	13.34	-154.21	1.395e+04	2.110e+05
476	22	1.921e+05	1.310e+04	0.12	-12.35	0.0	-2383.22	-430.40	-9.58	-68.62	1.310e+04	1.921e+05
		1.644e+05	1.246e+04	0.36	0.0	65.0	-2383.22	-442.75	-9.58	-68.62	1.246e+04	1.644e+05
476	32	1.822e+05	-1147.13	0.18	-12.35	0.0	-2323.02	-1258.87	-37.36	-38.42	-1147.13	1.822e+05
		1.014e+05	-3610.19	0.02	0.0	65.0	-2323.02	-1271.22	-37.36	-38.42	-3610.19	1.014e+05
476	33	2.609e+05	7804.96	-0.03	-12.35	0.0	-2209.86	1130.77	38.17	38.70	5289.35	2.609e+05
		1.893e+05	5289.35	0.10	0.0	65.0	-2209.86	1118.42	38.17	38.70	7804.96	1.893e+05
476	51	1.871e+05	-1180.25	0.08	-12.35	0.0	-2226.61	63.63	3.94	21.29	-1439.39	1.835e+05
		1.835e+05	-1439.39	-0.04	0.0	65.0	-2226.61	51.28	3.94	21.29	-1180.25	1.835e+05
476	52	1.832e+05	-1432.96	0.10	-12.35	0.0	-2243.89	-185.65	-4.07	50.02	-1432.96	1.832e+05
		1.708e+05	-1699.73	-0.03	0.0	65.0	-2243.89	-198.00	-4.07	50.02	-1699.73	1.708e+05
476	53	1.915e+05	5894.50	0.08	-12.35	0.0	-2288.99	57.55	4.88	-49.75	5575.18	1.882e+05
		1.882e+05	5575.18	0.14	0.0	65.0	-2288.99	45.20	4.88	-49.75	5894.50	1.882e+05
476	54	1.879e+05	5581.61	0.10	-12.35	0.0	-2306.27	-191.73	-3.13	-21.01	5581.61	1.879e+05
		1.753e+05	5375.02	0.15	0.0	65.0	-2306.27	-204.08	-3.13	-21.01	5375.02	1.753e+05
476	64	1.845e+05	1046.92	0.12	-12.35	0.0	-2286.35	-481.09	-12.81	-9.66	1046.92	1.845e+05

		1.533e+05	202.91	0.04	0.0	65.0	-2286.35	-493.44	-12.81	-9.66	202.91	1.533e+05
476	65	2.090e+05	3991.86	0.06	-12.35	0.0	-2246.53	352.99	13.62	9.94	3095.31	1.869e+05
		1.869e+05	3095.31	0.07	0.0	65.0	-2246.53	340.64	13.62	9.94	3991.86	2.090e+05
477	2	4.436e+05	2122.17	0.21	-16.06	0.0	-5850.99	-70.75	0.65	0.17	2080.23	4.436e+05
		4.385e+05	2080.23	0.06	0.0	65.0	-5850.99	-86.81	0.65	0.17	2122.17	4.385e+05
477	3	1.592e+05	911.00	0.08	-12.35	0.0	-2180.37	-56.22	0.30	0.07	891.75	1.592e+05
		1.551e+05	891.75	0.02	0.0	65.0	-2180.37	-68.57	0.30	0.07	911.00	1.551e+05
477	5	1.592e+05	911.00	0.08	-12.35	0.0	-2180.37	-56.22	0.30	0.07	891.75	1.592e+05
		1.551e+05	891.75	0.02	0.0	65.0	-2180.37	-68.57	0.30	0.07	911.00	1.551e+05
477	6	3.170e+05	1536.24	0.15	-12.35	0.0	-4191.38	-54.66	0.47	0.12	1505.72	3.170e+05
		3.130e+05	1505.72	0.04	0.0	65.0	-4191.38	-67.01	0.47	0.12	1536.24	3.130e+05
477	16	1.978e+05	-9673.18	0.12	-12.35	0.0	-2658.61	-411.03	-7.02	141.41	-9673.18	1.978e+05
		1.711e+05	-1.013e+04	-0.25	0.0	65.0	-2658.61	-423.38	-7.02	141.41	-1.013e+04	1.711e+05
477	17	2.339e+05	1.232e+04	0.07	-12.35	0.0	-2908.74	299.52	7.72	-141.23	1.183e+04	2.152e+05
		2.152e+05	1.183e+04	0.31	0.0	65.0	-2908.74	287.17	7.72	-141.23	1.232e+04	2.339e+05
477	20	1.977e+05	-9670.50	0.13	-12.35	0.0	-2652.12	-551.70	-5.65	132.01	-9670.50	1.977e+05
		1.618e+05	-1.003e+04	-0.25	0.0	65.0	-2652.12	-564.05	-5.65	132.01	-1.003e+04	1.618e+05
477	21	2.431e+05	1.223e+04	0.06	-12.35	0.0	-2915.23	440.19	6.35	-131.84	1.182e+04	2.153e+05
		2.153e+05	1.182e+04	0.31	0.0	65.0	-2915.23	427.84	6.35	-131.84	1.223e+04	2.431e+05
477	32	2.022e+05	-2112.02	0.23	-12.35	0.0	-2683.58	-1724.33	-15.51	-111.45	-2112.02	2.022e+05
		9.119e+04	-3077.32	-0.04	0.0	65.0	-2683.58	-1736.68	-15.51	-111.45	-3077.32	9.119e+04
477	33	3.138e+05	5274.46	-0.05	-12.35	0.0	-2883.77	1612.81	16.21	111.63	4263.90	2.109e+05
		2.109e+05	4263.90	0.09	0.0	65.0	-2883.77	1600.46	16.21	111.63	5274.46	3.138e+05
477	48	2.036e+05	-2347.11	0.11	-12.35	0.0	-2741.99	-178.95	-2.17	45.56	-2347.11	2.036e+05
		1.917e+05	-2486.90	-0.06	0.0	65.0	-2741.99	-191.30	-2.17	45.56	-2486.90	1.917e+05
477	49	2.133e+05	4684.05	0.09	-12.35	0.0	-2825.36	67.43	2.86	-45.39	4498.98	2.094e+05
		2.094e+05	4498.98	0.12	0.0	65.0	-2825.36	55.08	2.86	-45.39	4684.05	2.133e+05
477	52	2.036e+05	-2346.22	0.11	-12.35	0.0	-2739.75	-228.97	-1.70	42.47	-2346.22	2.036e+05
		1.884e+05	-2455.38	-0.06	0.0	65.0	-2739.75	-241.32	-1.70	42.47	-2455.38	1.884e+05
477	53	2.166e+05	4652.53	0.09	-12.35	0.0	-2827.60	117.46	2.39	-42.30	4498.10	2.095e+05
		2.095e+05	4498.10	0.12	0.0	65.0	-2827.60	105.11	2.39	-42.30	4652.53	2.166e+05
477	64	2.050e+05	60.39	0.14	-12.35	0.0	-2749.54	-638.43	-5.15	-34.15	60.39	2.050e+05
		1.637e+05	-260.24	8.50e-03	0.0	65.0	-2749.54	-650.78	-5.15	-34.15	-260.24	1.637e+05
477	65	2.413e+05	2457.39	0.05	-12.35	0.0	-2817.81	526.92	5.84	34.33	2091.49	2.080e+05
		2.080e+05	2091.49	0.05	0.0	65.0	-2817.81	514.57	5.84	34.33	2457.39	2.413e+05
478	2	4.849e+05	1032.97	0.23	-16.06	0.0	-6295.16	-81.85	0.26	0.07	1015.95	4.849e+05
		4.791e+05	1015.95	0.03	0.0	65.0	-6295.16	-97.90	0.26	0.07	1032.97	4.791e+05
478	3	1.808e+05	335.04	0.09	-12.35	0.0	-2406.30	-63.49	0.11	0.02	327.92	1.808e+05
		1.763e+05	327.92	8.75e-03	0.0	65.0	-2406.30	-75.84	0.11	0.02	335.04	1.763e+05
478	5	1.808e+05	335.04	0.09	-12.35	0.0	-2406.30	-63.49	0.11	0.02	327.92	1.808e+05
		1.763e+05	327.92	8.75e-03	0.0	65.0	-2406.30	-75.84	0.11	0.02	335.04	1.763e+05
478	6	3.474e+05	733.32	0.16	-12.35	0.0	-4517.61	-63.03	0.19	0.05	721.03	3.474e+05
		3.429e+05	721.03	0.02	0.0	65.0	-4517.61	-75.38	0.19	0.05	733.32	3.429e+05
478	16	2.193e+05	-1.020e+04	0.14	-12.35	0.0	-2886.66	-548.56	-6.47	131.51	-1.020e+04	2.193e+05
		1.840e+05	-1.062e+04	-0.27	0.0	65.0	-2886.66	-560.91	-6.47	131.51	-1.062e+04	1.840e+05
478	17	2.685e+05	1.153e+04	0.08	-12.35	0.0	-3192.73	421.86	6.74	-131.45	1.109e+04	2.422e+05
		2.422e+05	1.109e+04	0.29	0.0	65.0	-3192.73	409.51	6.74	-131.45	1.153e+04	2.685e+05
478	20	2.192e+05	-1.010e+04	0.15	-12.35	0.0	-2882.78	-622.26	1.51	108.39	-1.020e+04	2.192e+05
		1.791e+05	-1.020e+04	-0.27	0.0	65.0	-2882.78	-634.61	1.51	108.39	-1.010e+04	1.791e+05
478	21	2.733e+05	1.109e+04	0.07	-12.35	0.0	-3196.60	495.55	-1.24	-108.33	1.109e+04	2.733e+05
		2.423e+05	1.101e+04	0.30	0.0	65.0	-3196.60	483.20	-1.24	-108.33	1.101e+04	2.423e+05
478	36	2.255e+05	-2149.55	0.25	-12.35	0.0	-2933.27	-1911.20	9.20	24.98	-2756.79	2.255e+05
		1.025e+05	-2756.79	-0.07	0.0	65.0	-2933.27	-1923.55	9.20	24.98	-2149.55	1.025e+05
478	37	3.500e+05	3648.50	-0.05	-12.35	0.0	-3146.12	1784.50	-8.93	-24.92	3648.50	2.360e+05
		2.360e+05	3058.59	0.09	0.0	65.0	-3146.12	1772.15	-8.93	-24.92	3058.59	3.500e+05
478	48	2.270e+05	-2944.77	0.12	-12.35	0.0	-2989.34	-231.44	-2.11	42.26	-2944.77	2.270e+05
		2.118e+05	-3080.58	-0.08	0.0	65.0	-2989.34	-243.79	-2.11	42.26	-3080.58	2.118e+05
478	49	2.407e+05	3989.63	0.10	-12.35	0.0	-3090.04	104.74	2.37	-42.20	3836.47	2.345e+05
		2.345e+05	3836.47	0.10	0.0	65.0	-3090.04	92.39	2.37	-42.20	3989.63	2.407e+05
478	52	2.270e+05	-2900.06	0.12	-12.35	0.0	-2987.98	-258.50	0.65	34.46	-2943.77	2.270e+05
		2.100e+05	-2943.77	-0.08	0.0	65.0	-2987.98	-270.85	0.65	34.46	-2900.06	2.100e+05
478	53	2.425e+05	3835.47	0.10	-12.35	0.0	-3091.40	131.80	-0.39	-34.40	3835.47	2.345e+05
		2.345e+05	3809.10	0.10	0.0	65.0	-3091.40	119.45	-0.39	-34.40	3809.10	2.425e+05
478	68	2.290e+05	-357.12	0.16	-12.35	0.0	-3003.62	-708.80	3.29	7.75	-574.27	2.290e+05
		1.831e+05	-574.27	-0.01	0.0	65.0	-3003.62	-721.15	3.29	7.75	-357.12	1.831e+05
478	69	2.694e+05	1465.98	0.06	-12.35	0.0	-3075.76	582.10	-3.03	-7.69	1465.98	2.325e+05
		2.325e+05	1266.17	0.04	0.0	65.0	-3075.76	569.75	-3.03	-7.69	1266.17	2.694e+05
479	2	4.940e+05	515.17	0.23	-16.06	0.0	-6394.81	-71.88	0.09	-3.02e-03	509.20	4.940e+05
		4.888e+05	509.20	0.01	0.0	65.0	-6394.81	-87.94	0.09	-3.02e-03	515.17	4.888e+05
479	3	1.875e+05	63.37	0.09	-12.35	0.0	-2481.03	-57.12	9.42e-03	-0.01	62.76	1.875e+05
		1.834e+05	62.76	1.73e-03	0.0	65.0	-2481.03	-69.47	9.42e-03	-0.01	63.37	1.834e+05
479	5	1.875e+05	63.37	0.09	-12.35	0.0	-2481.03	-57.12	9.42e-03	-0.01	62.76	1.875e+05
		1.834e+05	62.76	1.73e-03	0.0	65.0	-2481.03	-69.47	9.42e-03	-0.01	63.37	1.834e+05
479	6	3.543e+05	351.89	0.17	-12.35	0.0	-4594.01	-55.54	0.06	-3.50e-03	347.84	3.543e+05
		3.503e+05	347.84	9.39e-03	0.0	65.0	-4594.01	-67.89	0.06	-3.50e-03	351.89	3.503e+05
479	16	2.210e+05	-1.022e+04	0.15	-12.35	0.0	-2893.22	-609.31	0.46	118.55	-1.025e+04	2.210e+05
		1.815e+05	-1.025e+04	-0.27	0.0	65.0	-2893.22	-621.66	0.46	118.55	-1.022e+04	1.815e+05

479	17	2.854e+05	1.055e+04	0.08	-12.35	0.0	-3336.63	496.02	-0.40	-118.57	1.055e+04	2.541e+05
		2.541e+05	1.052e+04	0.28	0.0	65.0	-3336.63	483.67	-0.40	-118.57	1.052e+04	2.854e+05
479	19	2.506e+05	-1.024e+04	0.07	-12.35	0.0	-2925.79	450.80	-7.78	126.62	-1.024e+04	2.221e+05
		2.221e+05	-1.075e+04	-0.27	0.0	65.0	-2925.79	438.45	-7.78	126.62	-1.075e+04	2.506e+05
479	22	2.530e+05	1.105e+04	0.16	-12.35	0.0	-3304.06	-564.10	7.83	-126.64	1.054e+04	2.530e+05
		2.162e+05	1.054e+04	0.28	0.0	65.0	-3304.06	-576.45	7.83	-126.64	1.105e+04	2.162e+05
479	28	2.309e+05	-2536.76	0.25	-12.35	0.0	-2998.78	-1885.63	6.58	60.17	-2986.88	2.309e+05
		1.093e+05	-2986.88	-0.07	0.0	65.0	-2998.78	-1897.98	6.58	60.17	-2536.76	1.093e+05
479	29	3.576e+05	3283.45	-0.05	-12.35	0.0	-3231.06	1772.33	-6.53	-60.19	3283.45	2.442e+05
		2.442e+05	2836.62	0.08	0.0	65.0	-3231.06	1759.98	-6.53	-60.19	2836.62	3.576e+05
479	48	2.322e+05	-3147.40	0.13	-12.35	0.0	-3043.42	-248.03	0.22	37.90	-3164.16	2.322e+05
		2.159e+05	-3164.16	-0.08	0.0	65.0	-3043.42	-260.38	0.22	37.90	-3147.40	2.159e+05
479	49	2.510e+05	3460.72	0.10	-12.35	0.0	-3186.43	134.73	-0.17	-37.92	3460.72	2.429e+05
		2.429e+05	3447.25	0.09	0.0	65.0	-3186.43	122.38	-0.17	-37.92	3447.25	2.510e+05
479	51	2.399e+05	-3161.15	0.10	-12.35	0.0	-3054.66	120.80	-2.65	40.65	-3161.15	2.326e+05
		2.326e+05	-3334.49	-0.08	0.0	65.0	-3054.66	108.45	-2.65	40.65	-3334.49	2.399e+05
479	54	2.425e+05	3634.34	0.13	-12.35	0.0	-3175.19	-234.10	2.70	-40.67	3457.72	2.425e+05
		2.270e+05	3457.72	0.09	0.0	65.0	-3175.19	-246.45	2.70	-40.67	3634.34	2.270e+05
479	60	2.353e+05	-693.54	0.16	-12.35	0.0	-3076.42	-690.32	2.30	19.67	-850.38	2.353e+05
		1.906e+05	-850.38	-0.02	0.0	65.0	-3076.42	-702.67	2.30	19.67	-693.54	1.906e+05
479	61	2.763e+05	1146.95	0.06	-12.35	0.0	-3153.43	577.02	-2.25	-19.69	1146.95	2.397e+05
		2.397e+05	993.40	0.03	0.0	65.0	-3153.43	564.67	-2.25	-19.69	993.40	2.763e+05
480	1	2.272e+05	-316.38	0.11	-16.06	0.0	-3021.43	-82.32	-0.20	-0.06	-316.38	2.272e+05
		2.213e+05	-329.16	-8.26e-03	0.0	65.0	-3021.43	-98.37	-0.20	-0.06	-329.16	2.213e+05
480	2	4.608e+05	-294.94	0.22	-16.06	0.0	-5974.08	-81.21	-0.33	-0.10	-294.94	4.608e+05
		4.550e+05	-316.22	-7.48e-03	0.0	65.0	-5974.08	-97.26	-0.33	-0.10	-316.22	4.550e+05
480	3	1.748e+05	-243.37	0.08	-12.35	0.0	-2324.18	-63.32	-0.15	-0.05	-243.37	1.748e+05
		1.703e+05	-253.20	-6.36e-03	0.0	65.0	-2324.18	-75.67	-0.15	-0.05	-253.20	1.703e+05
480	4	4.084e+05	-221.93	0.19	-12.35	0.0	-5276.82	-62.21	-0.28	-0.08	-221.93	4.084e+05
		4.040e+05	-240.26	-5.57e-03	0.0	65.0	-5276.82	-74.56	-0.28	-0.08	-240.26	4.040e+05
480	5	1.748e+05	-243.37	0.08	-12.35	0.0	-2324.18	-63.32	-0.15	-0.05	-243.37	1.748e+05
		1.703e+05	-253.20	-6.36e-03	0.0	65.0	-2324.18	-75.67	-0.15	-0.05	-253.20	1.703e+05
480	6	3.305e+05	-229.08	0.16	-12.35	0.0	-4292.61	-62.58	-0.24	-0.07	-229.08	3.305e+05
		3.261e+05	-244.58	-5.83e-03	0.0	65.0	-4292.61	-74.93	-0.24	-0.07	-244.58	3.261e+05
480	16	1.944e+05	-9381.46	0.14	-12.35	0.0	-2558.80	-640.75	2.32	102.25	-9535.98	1.944e+05
		1.528e+05	-9535.98	-0.26	0.0	65.0	-2558.80	-653.10	2.32	102.25	-9381.46	1.528e+05
480	17	2.812e+05	9057.82	0.07	-12.35	0.0	-3270.61	514.55	-2.67	-102.36	9057.82	2.486e+05
		2.486e+05	8880.23	0.25	0.0	65.0	-3270.61	502.20	-2.67	-102.36	8880.23	2.812e+05
480	19	2.169e+05	-9535.68	0.06	-12.35	0.0	-2578.67	342.88	-9.62	135.10	-9535.68	1.954e+05
		1.954e+05	-1.016e+04	-0.25	0.0	65.0	-2578.67	330.53	-9.62	135.10	-1.016e+04	1.954e+05
480	22	2.477e+05	9655.74	0.15	-12.35	0.0	-3250.74	-469.08	9.26	-135.21	9057.52	2.477e+05
		2.171e+05	9057.52	0.23	0.0	65.0	-3250.74	-481.43	9.26	-135.21	9655.74	2.171e+05
480	28	2.118e+05	-2264.22	0.25	-12.35	0.0	-2774.21	-1953.65	11.86	7.94	-3042.63	2.118e+05
		8.565e+04	-3042.63	-0.09	0.0	65.0	-2774.21	-1966.00	11.86	7.94	-2264.22	8.565e+04
480	29	3.484e+05	2564.47	-0.06	-12.35	0.0	-3055.21	1827.45	-12.21	-8.05	2564.47	2.312e+05
		2.312e+05	1762.99	0.08	0.0	65.0	-3055.21	1815.10	-12.21	-8.05	1762.99	3.484e+05
480	48	2.128e+05	-3151.63	0.12	-12.35	0.0	-2800.94	-262.91	0.72	32.39	-3199.81	2.128e+05
		1.955e+05	-3199.81	-0.09	0.0	65.0	-2800.94	-275.26	0.72	32.39	-3151.63	1.955e+05
480	49	2.385e+05	2721.65	0.09	-12.35	0.0	-3028.47	136.71	-1.08	-32.50	2721.65	2.302e+05
		2.302e+05	2650.40	0.07	0.0	65.0	-3028.47	124.36	-1.08	-32.50	2650.40	2.385e+05
480	51	2.178e+05	-3199.69	0.09	-12.35	0.0	-2807.72	79.16	-3.43	43.49	-3199.69	2.132e+05
		2.132e+05	-3421.73	-0.08	0.0	65.0	-2807.72	66.81	-3.43	43.49	-3421.73	2.178e+05
480	54	2.298e+05	2920.50	0.12	-12.35	0.0	-3021.69	-205.36	3.08	-43.60	2721.53	2.298e+05
		2.162e+05	2721.53	0.07	0.0	65.0	-3021.69	-217.71	3.08	-43.60	2920.50	2.162e+05
480	60	2.184e+05	-869.37	0.16	-12.35	0.0	-2869.16	-717.95	4.00	2.06	-1132.19	2.184e+05
		1.717e+05	-1132.19	-0.03	0.0	65.0	-2869.16	-730.30	4.00	2.06	-869.37	1.717e+05
480	61	2.623e+05	654.03	0.06	-12.35	0.0	-2960.25	591.75	-4.36	-2.17	654.03	2.246e+05
		2.246e+05	368.14	0.02	0.0	65.0	-2960.25	579.40	-4.36	-2.17	368.14	2.623e+05
481	2	3.414e+05	-2017.44	0.16	-16.06	0.0	-4627.74	-74.33	-1.02	-0.25	-2017.44	3.414e+05
		3.360e+05	-2083.48	-0.05	0.0	65.0	-4627.74	-90.39	-1.02	-0.25	-2083.48	3.360e+05
481	3	1.274e+05	-839.57	0.06	-12.35	0.0	-1768.96	-58.77	-0.32	-0.10	-839.57	1.274e+05
		1.232e+05	-860.34	-0.02	0.0	65.0	-1768.96	-71.12	-0.32	-0.10	-860.34	1.232e+05
481	5	1.274e+05	-839.57	0.06	-12.35	0.0	-1768.96	-58.77	-0.32	-0.10	-839.57	1.274e+05
		1.232e+05	-860.34	-0.02	0.0	65.0	-1768.96	-71.12	-0.32	-0.10	-860.34	1.232e+05
481	6	2.446e+05	-1456.90	0.12	-12.35	0.0	-3321.02	-57.39	-0.72	-0.18	-1456.90	2.446e+05
		2.404e+05	-1503.70	-0.04	0.0	65.0	-3321.02	-69.74	-0.72	-0.18	-1503.70	2.404e+05
481	16	1.268e+05	-5684.81	0.10	-12.35	0.0	-1716.85	-666.05	8.40	90.36	-6232.48	1.268e+05
		8.339e+04	-6232.48	-0.17	0.0	65.0	-1716.85	-678.40	8.40	90.36	-5684.81	8.339e+04
481	17	2.334e+05	4182.94	0.05	-12.35	0.0	-2752.30	549.34	-9.28	-90.60	4182.94	1.984e+05
		1.984e+05	3578.11	0.12	0.0	65.0	-2752.30	536.99	-9.28	-90.60	3578.11	2.334e+05
481	19	1.441e+05	-6233.95	0.04	-12.35	0.0	-1758.67	264.46	-5.31	135.99	-6233.95	1.275e+05
		1.275e+05	-6579.76	-0.16	0.0	65.0	-1758.67	252.11	-5.31	135.99	-6579.76	1.441e+05
481	22	1.977e+05	4473.06	0.12	-12.35	0.0	-2710.48	-381.16	4.43	-136.23	4184.42	1.977e+05
		1.727e+05	4184.42	0.11	0.0	65.0	-2710.48	-393.51	4.43	-136.23	4473.06	1.727e+05
481	28	1.506e+05	-1101.73	0.21	-12.35	0.0	-2012.23	-2034.11	22.94	-28.75	-2602.41	1.506e+05
		1.883e+04	-2602.41	-0.09	0.0	65.0	-2012.23	-2046.46	22.94	-28.75	-1101.73	1.883e+04
481	29	2.979e+05	552.88	-0.06	-12.35	0.0	-2456.92	1917.40	-23.82	28.51	552.88	1.745e+05

		1.745e+05	-1004.97	0.04	0.0	65.0	-2456.92	1905.05	-23.82	28.51	-1004.97	2.979e+05
481	48	1.512e+05	-2515.97	0.09	-12.35	0.0	-2069.06	-268.47	2.57	28.37	-2683.27	1.512e+05
		1.334e+05	-2683.27	-0.07	0.0	65.0	-2069.06	-280.82	2.57	28.37	-2515.97	1.334e+05
481	49	1.834e+05	633.74	0.07	-12.35	0.0	-2400.09	151.76	-3.44	-28.61	633.74	1.740e+05
		1.740e+05	409.27	0.02	0.0	65.0	-2400.09	139.41	-3.44	-28.61	409.27	1.834e+05
481	51	1.545e+05	-2683.79	0.07	-12.35	0.0	-2083.53	54.99	-2.20	43.74	-2683.79	1.514e+05
		1.514e+05	-2827.11	-0.07	0.0	65.0	-2083.53	42.64	-2.20	43.74	-2827.11	1.545e+05
481	54	1.738e+05	720.41	0.09	-12.35	0.0	-2385.62	-171.70	1.32	-43.98	634.25	1.738e+05
		1.623e+05	634.25	0.02	0.0	65.0	-2385.62	-184.05	1.32	-43.98	720.41	1.623e+05
481	60	1.587e+05	-1027.82	0.12	-12.35	0.0	-2161.88	-742.75	7.64	-10.31	-1527.53	1.587e+05
		1.103e+05	-1527.53	-0.05	0.0	65.0	-2161.88	-755.10	7.64	-10.31	-1027.82	1.103e+05
481	61	2.064e+05	-522.01	0.03	-12.35	0.0	-2307.27	626.05	-8.52	10.06	-522.01	1.664e+05
		1.664e+05	-1078.88	-6.00e-03	0.0	65.0	-2307.27	613.70	-8.52	10.06	-1078.88	2.064e+05
482	2	1.094e+05	1.570e+04	-0.03	-16.06	0.0	-2121.66	4373.84	-506.76	-87.26	1.570e+04	-1.744e+05
		-1.744e+05	-1.724e+04	0.13	0.0	65.0	-2121.66	4357.79	-506.76	-87.26	-1.724e+04	1.094e+05
482	3	4.968e+04	6274.85	-0.01	-12.35	0.0	-1032.37	1980.69	-196.91	-24.32	6274.85	-7.866e+04
		-7.866e+04	-6524.17	0.06	0.0	65.0	-1032.37	1968.34	-196.91	-24.32	-6524.17	4.968e+04
482	5	4.968e+04	6274.85	-0.01	-12.35	0.0	-1032.37	1980.69	-196.91	-24.32	6274.85	-7.866e+04
		-7.866e+04	-6524.17	0.06	0.0	65.0	-1032.37	1968.34	-196.91	-24.32	-6524.17	4.968e+04
482	6	7.957e+04	1.130e+04	-0.02	-12.35	0.0	-1552.09	3179.99	-364.10	-61.41	1.130e+04	-1.267e+05
		-1.267e+05	-1.236e+04	0.09	0.0	65.0	-1552.09	3167.64	-364.10	-61.41	-1.236e+04	7.957e+04
482	15	1.182e+05	1.952e+05	-0.06	-12.35	0.0	-1627.68	3848.03	-5200.16	1787.08	1.952e+05	-1.316e+05
		-1.316e+05	-1.429e+05	2.23	0.0	65.0	-1627.68	3835.68	-5200.16	1787.08	-1.429e+05	1.182e+05
482	18	-877.15	1.263e+05	0.03	-12.35	0.0	-748.90	832.93	4706.03	-1857.97	-1.796e+05	-5.458e+04
		-5.458e+04	-1.796e+05	-2.10	0.0	65.0	-748.90	820.58	4706.03	-1857.97	1.263e+05	-877.15
482	23	1.822e+05	6.335e+04	-0.13	-12.35	0.0	-1684.63	4477.35	-1727.17	428.17	6.335e+04	-1.086e+05
		-1.086e+05	-4.902e+04	0.72	0.0	65.0	-1684.63	4465.00	-1727.17	428.17	-4.902e+04	1.822e+05
482	26	6.486e+04	3.247e+04	0.10	-12.35	0.0	-691.95	203.61	1233.04	-499.06	3.247e+04	-7.759e+04
		-7.759e+04	-4.778e+04	-0.59	0.0	65.0	-691.95	191.26	1233.04	-499.06	-4.778e+04	6.486e+04
482	47	7.858e+04	6.746e+04	-0.03	-12.35	0.0	-1331.57	2836.21	-1824.47	545.41	6.746e+04	-1.054e+05
		-1.054e+05	-5.114e+04	0.76	0.0	65.0	-1331.57	2823.86	-1824.47	545.41	-5.114e+04	7.858e+04
482	50	3.872e+04	3.459e+04	2.24e-03	-12.35	0.0	-1045.01	1844.75	1330.34	-616.31	-5.189e+04	-8.077e+04
		-8.077e+04	-5.189e+04	-0.62	0.0	65.0	-1045.01	1832.40	1330.34	-616.31	3.459e+04	-8.077e+04
482	55	1.012e+05	2.548e+04	-0.06	-12.35	0.0	-1357.27	3072.35	-718.91	113.50	2.548e+04	-9.814e+04
		-9.814e+04	-2.128e+04	0.28	0.0	65.0	-1357.27	3060.00	-718.91	113.50	-2.128e+04	1.012e+05
482	58	1.610e+04	4730.23	0.02	-12.35	0.0	-1019.31	1608.61	224.78	-184.39	-9911.14	-8.802e+04
		-8.802e+04	-9911.14	-0.14	0.0	65.0	-1019.31	1596.26	224.78	-184.39	4730.23	1.610e+04
483	2	1.533e+05	0.0	-1.45	-799.25	0.0	-3964.46	1013.02	-11.11	80.42	0.0	0.0
		0.0	-2776.57	0.20	0.0	250.0	-3964.46	213.77	-11.11	80.42	-2776.57	1.533e+05
483	3	3.868e+04	0.0	-0.57	-110.00	0.0	-2371.36	209.71	-4.75	32.06	0.0	0.0
		0.0	-1187.15	0.08	0.0	250.0	-2371.36	99.71	-4.75	32.06	-1187.15	3.868e+04
483	5	3.868e+04	0.0	-0.57	-110.00	0.0	-2371.36	209.71	-4.75	32.06	0.0	0.0
		0.0	-1187.15	0.08	0.0	250.0	-2371.36	99.71	-4.75	32.06	-1187.15	3.868e+04
483	6	1.074e+05	0.0	-1.04	-547.50	0.0	-2959.16	703.31	-8.04	57.89	0.0	0.0
		0.0	-2009.33	0.14	0.0	250.0	-2959.16	155.81	-8.04	57.89	-2009.33	1.074e+05
483	19	5.438e+04	1.549e+04	-0.64	-241.25	0.0	-932.40	338.16	61.97	31.59	0.0	0.0
		0.0	0.0	-0.81	0.0	250.0	-932.40	96.91	61.97	31.59	1.549e+04	5.438e+04
483	22	6.420e+04	0.0	-0.78	-241.25	0.0	-4163.01	377.42	-73.44	48.02	0.0	0.0
		0.0	-1.836e+04	1.01	0.0	250.0	-4163.01	136.17	-73.44	48.02	-1.836e+04	6.420e+04
483	33	4.973e+04	0.0	-0.61	-241.25	0.0	-2625.35	319.56	-21.77	26.30	0.0	0.0
		0.0	-5441.75	-0.19	0.0	250.0	-2625.35	78.31	-21.77	26.30	-5441.75	4.973e+04
483	38	6.991e+04	0.0	-0.83	-241.25	0.0	-3367.08	400.26	-29.42	55.46	0.0	0.0
		0.0	-7355.34	0.55	0.0	250.0	-3367.08	159.01	-29.42	55.46	-7355.34	6.991e+04
483	51	5.761e+04	3964.66	-0.69	-241.25	0.0	-2029.90	351.08	15.86	37.03	0.0	0.0
		0.0	0.0	-0.19	0.0	250.0	-2029.90	109.83	15.86	37.03	3964.66	5.761e+04
483	54	6.097e+04	0.0	-0.73	-241.25	0.0	-3065.50	364.50	-27.33	42.58	0.0	0.0
		0.0	-6832.27	0.39	0.0	250.0	-3065.50	123.25	-27.33	42.58	-6832.27	6.097e+04
483	65	5.595e+04	0.0	-0.68	-241.25	0.0	-2561.01	344.42	-10.72	35.08	0.0	0.0
		0.0	-2681.09	0.12	0.0	250.0	-2561.01	103.17	-10.72	35.08	-2681.09	5.595e+04
483	70	6.299e+04	0.0	-0.75	-241.25	0.0	-2820.04	372.57	-13.39	45.24	0.0	0.0
		0.0	-3348.41	0.25	0.0	250.0	-2820.04	131.32	-13.39	45.24	-3348.41	6.299e+04
484	1	4.952e+04	1426.10	-0.74	-143.00	0.0	-3074.42	269.59	5.70	-40.44	0.0	0.0
		0.0	0.0	-0.08	0.0	250.0	-3074.42	126.59	5.70	-40.44	1426.10	4.952e+04
484	2	1.526e+05	2468.20	-1.44	-799.25	0.0	-3955.82	1009.98	9.87	-79.09	0.0	0.0
		0.0	0.0	-0.13	0.0	250.0	-3955.82	210.73	9.87	-79.09	2468.20	1.526e+05
484	3	3.809e+04	1097.00	-0.57	-110.00	0.0	-2364.94	207.37	4.39	-31.11	0.0	0.0
		0.0	0.0	-0.06	0.0	250.0	-2364.94	97.37	4.39	-31.11	1097.00	3.809e+04
484	5	3.809e+04	1097.00	-0.57	-110.00	0.0	-2364.94	207.37	4.39	-31.11	0.0	0.0
		0.0	0.0	-0.06	0.0	250.0	-2364.94	97.37	4.39	-31.11	1097.00	3.809e+04
484	6	1.068e+05	1791.74	-1.04	-547.50	0.0	-2952.54	700.97	7.17	-56.88	0.0	0.0
		0.0	0.0	-0.10	0.0	250.0	-2952.54	153.47	7.17	-56.88	1791.74	1.068e+05
484	20	5.404e+04	0.0	-0.64	-241.25	0.0	-927.22	336.79	-62.25	-31.11	0.0	0.0
		0.0	-1.556e+04	0.82	0.0	250.0	-927.22	95.54	-62.25	-31.11	-1.556e+04	5.404e+04
484	21	6.337e+04	1.817e+04	-0.77	-241.25	0.0	-4155.22	374.11	72.69	-46.57	0.0	0.0
		0.0	0.0	-0.97	0.0	250.0	-4155.22	132.86	72.69	-46.57	1.817e+04	6.337e+04
484	32	4.821e+04	0.0	-0.59	-241.25	0.0	-1736.39	313.45	-17.95	-23.24	0.0	0.0
		0.0	-4486.51	0.37	0.0	250.0	-1736.39	72.20	-17.95	-23.24	-4486.51	4.821e+04

484	33	6.921e+04	7097.35	-0.83	-241.25	0.0	-3346.05	397.45	28.39	-54.44	0.0	0.0
		0.0	0.0	-0.51	0.0	250.0	-3346.05	156.20	28.39	-54.44	7097.35	6.921e+04
484	52	5.711e+04	0.0	-0.68	-241.25	0.0	-2023.91	349.06	-16.30	-36.22	0.0	0.0
		0.0	-4074.22	0.21	0.0	250.0	-2023.91	107.81	-16.30	-36.22	-4074.22	5.711e+04
484	53	6.031e+04	6685.06	-0.73	-241.25	0.0	-3058.53	361.85	26.74	-41.46	0.0	0.0
		0.0	0.0	-0.36	0.0	250.0	-3058.53	120.60	26.74	-41.46	6685.06	6.031e+04
484	64	5.505e+04	0.0	-0.67	-241.25	0.0	-2273.75	340.84	-2.27	-33.43	0.0	0.0
		0.0	-567.02	0.08	0.0	250.0	-2273.75	99.59	-2.27	-33.43	-567.02	5.505e+04
484	65	6.236e+04	3177.86	-0.75	-241.25	0.0	-2808.69	370.06	12.71	-44.25	0.0	0.0
		0.0	0.0	-0.22	0.0	250.0	-2808.69	128.81	12.71	-44.25	3177.86	6.236e+04
485	1	1126.99	0.0	-0.37	-37.05	0.0	910.04	18.28	-6.17	11.56	0.0	0.0
		-61.65	-1543.44	0.10	0.0	250.0	910.04	-18.77	-6.17	11.56	-1543.44	-61.65
485	2	4974.95	0.0	-0.71	-37.05	0.0	2102.28	38.42	-11.72	25.24	0.0	0.0
		0.0	-2929.13	0.19	0.0	250.0	2102.28	1.37	-11.72	25.24	-2929.13	4974.95
485	3	866.92	0.0	-0.28	-28.50	0.0	700.03	14.06	-4.75	8.89	0.0	0.0
		-47.42	-1187.26	0.08	0.0	250.0	700.03	-14.44	-4.75	8.89	-1187.26	-47.42
485	4	4989.17	0.0	-0.63	-28.50	0.0	1892.27	34.21	-10.29	22.58	0.0	0.0
		0.0	-2572.95	0.17	0.0	250.0	1892.27	5.71	-10.29	22.58	-2572.95	4989.17
485	5	866.92	0.0	-0.28	-28.50	0.0	700.03	14.06	-4.75	8.89	0.0	0.0
		-47.42	-1187.26	0.08	0.0	250.0	700.03	-14.44	-4.75	8.89	-1187.26	-47.42
485	6	3312.15	0.0	-0.51	-28.50	0.0	1494.86	27.49	-8.44	18.01	0.0	0.0
		0.0	-2111.06	0.14	0.0	250.0	1494.86	-1.01	-8.44	18.01	-2111.06	3312.15
485	8	1250.22	5088.85	-0.35	-28.50	0.0	161.05	16.91	20.36	11.17	0.0	0.0
		0.0	0.0	-0.24	0.0	250.0	161.05	-11.59	20.36	11.17	5088.85	664.02
485	11	1413.52	5387.86	-0.35	-28.50	0.0	-1.16	17.95	21.55	10.12	0.0	0.0
		0.0	0.0	-0.32	0.0	250.0	-1.16	-10.55	21.55	10.12	5387.86	925.69
485	14	1456.28	0.0	-0.35	-28.50	0.0	1878.11	18.23	-33.27	13.14	0.0	0.0
		0.0	-8316.66	0.51	0.0	250.0	1878.11	-10.27	-33.27	13.14	-8316.66	994.11
485	19	1437.40	5489.07	-0.35	-28.50	0.0	55.78	18.11	21.96	10.17	0.0	0.0
		0.0	0.0	-0.33	0.0	250.0	55.78	-10.39	21.96	10.17	5489.07	963.91
485	22	1432.39	0.0	-0.35	-28.50	0.0	1821.18	18.07	-33.67	13.08	0.0	0.0
		0.0	-8417.87	0.51	0.0	250.0	1821.18	-10.43	-33.67	13.08	-8417.87	955.89
485	33	1873.82	0.0	-0.35	-28.50	0.0	803.61	20.68	-11.13	9.95	0.0	0.0
		0.0	-2782.28	-0.20	0.0	250.0	803.61	-7.82	-11.13	9.95	-2782.28	1607.80
485	40	1374.49	619.59	-0.35	-28.50	0.0	692.22	17.70	2.48	11.49	0.0	0.0
		0.0	0.0	0.04	0.0	250.0	692.22	-10.80	2.48	11.49	619.59	863.25
485	43	1431.37	723.81	-0.35	-28.50	0.0	635.78	18.07	2.90	11.12	0.0	0.0
		0.0	0.0	-0.04	0.0	250.0	635.78	-10.43	2.90	11.12	723.81	954.25
485	46	1438.43	0.0	-0.35	-28.50	0.0	1241.18	18.11	-14.61	12.14	0.0	0.0
		0.0	-3652.60	0.23	0.0	250.0	1241.18	-10.39	-14.61	12.14	-3652.60	965.55
485	51	1438.94	756.03	-0.35	-28.50	0.0	653.90	18.12	3.02	11.14	0.0	0.0
		0.0	0.0	-0.04	0.0	250.0	653.90	-10.38	3.02	11.14	756.03	966.37
485	54	1430.85	0.0	-0.35	-28.50	0.0	1223.06	18.06	-14.74	12.12	0.0	0.0
		0.0	-3684.83	0.23	0.0	250.0	1223.06	-10.44	-14.74	12.12	-3684.83	953.42
485	65	1579.39	0.0	-0.35	-28.50	0.0	883.73	18.99	-7.45	11.04	0.0	0.0
		0.0	-1862.92	0.07	0.0	250.0	883.73	-9.51	-7.45	11.04	-1862.92	1184.02
486	2	5103.30	2634.99	-0.71	-37.05	0.0	2115.70	38.94	10.54	-25.34	0.0	0.0
		0.0	0.0	-0.13	0.0	250.0	2115.70	1.89	10.54	-25.34	2634.99	5103.30
486	3	912.86	1101.51	-0.28	-28.50	0.0	704.42	14.43	4.41	-8.95	0.0	0.0
		0.0	0.0	-0.06	0.0	250.0	704.42	-14.07	4.41	-8.95	1101.51	44.46
486	5	912.86	1101.51	-0.28	-28.50	0.0	704.42	14.43	4.41	-8.95	0.0	0.0
		0.0	0.0	-0.06	0.0	250.0	704.42	-14.07	4.41	-8.95	1101.51	44.46
486	6	3408.13	1903.53	-0.51	-28.50	0.0	1504.39	27.88	7.61	-18.09	0.0	0.0
		0.0	0.0	-0.09	0.0	250.0	1504.39	-0.62	7.61	-18.09	1903.53	3408.13
486	16	1423.20	0.0	-0.35	-28.50	0.0	212.24	18.01	-21.64	-10.28	0.0	0.0
		0.0	-5410.77	0.31	0.0	250.0	212.24	-10.49	-21.64	-10.28	-5410.77	941.18
486	19	1259.00	0.0	-0.35	-28.50	0.0	105.14	16.96	-20.26	-11.32	0.0	0.0
		0.0	-5065.45	0.23	0.0	250.0	105.14	-11.54	-20.26	-11.32	-5065.45	678.45
486	20	1479.79	0.0	-0.35	-28.50	0.0	213.69	18.38	-22.18	-10.17	0.0	0.0
		0.0	-5546.18	0.34	0.0	250.0	213.69	-10.12	-22.18	-10.17	-5546.18	1031.73
486	21	1507.08	8230.41	-0.36	-28.50	0.0	1675.13	18.55	32.92	-13.21	0.0	0.0
		0.0	0.0	-0.47	0.0	250.0	1675.13	-9.95	32.92	-13.21	8230.41	1075.40
486	22	1747.59	7749.68	-0.36	-28.50	0.0	1783.69	19.96	31.00	-12.05	0.0	0.0
		0.0	0.0	-0.36	0.0	250.0	1783.69	-8.54	31.00	-12.05	7749.68	1428.67
486	38	1944.39	2535.27	-0.36	-28.50	0.0	1360.83	21.06	10.14	-10.05	0.0	0.0
		0.0	0.0	0.25	0.0	250.0	1360.83	-7.44	10.14	-10.05	2535.27	1701.89
486	48	1472.46	0.0	-0.35	-28.50	0.0	712.60	18.33	-3.24	-11.22	0.0	0.0
		0.0	-811.00	0.06	0.0	250.0	712.60	-10.17	-3.24	-11.22	-811.00	1020.01
486	51	1415.34	0.0	-0.35	-28.50	0.0	676.01	17.96	-2.76	-11.58	0.0	0.0
		0.0	-690.75	0.03	0.0	250.0	676.01	-10.54	-2.76	-11.58	-690.75	928.61
486	52	1492.38	0.0	-0.35	-28.50	0.0	712.96	18.46	-3.43	-11.18	0.0	0.0
		0.0	-858.69	0.06	0.0	250.0	712.96	-10.04	-3.43	-11.18	-858.69	1051.88
486	53	1494.49	3542.93	-0.35	-28.50	0.0	1175.86	18.47	14.17	-12.20	0.0	0.0
		0.0	0.0	-0.20	0.0	250.0	1175.86	-10.03	14.17	-12.20	3542.93	1055.25
486	54	1575.61	3374.98	-0.35	-28.50	0.0	1212.81	18.96	13.50	-11.80	0.0	0.0
		0.0	0.0	-0.16	0.0	250.0	1212.81	-9.54	13.50	-11.80	3374.98	1178.52
486	70	1644.01	1697.26	-0.35	-28.50	0.0	1080.98	19.36	6.79	-11.11	0.0	0.0

		0.0	0.0	0.09	0.0	250.0	1080.98	-9.14	6.79	-11.11	1697.26	1278.01
487	1	4.502e+04	0.0	-0.40	-143.00	0.0	-1265.64	251.57	-4.85	15.80	0.0	0.0
		0.0	-1212.17	0.10	0.0	250.0	-1265.64	108.57	-4.85	15.80	-1212.17	4.502e+04
487	2	1.501e+05	0.0	-1.03	-799.25	0.0	-1659.04	1000.06	-9.36	61.72	0.0	0.0
		0.0	-2339.43	0.19	0.0	250.0	-1659.04	200.81	-9.36	61.72	-2339.43	1.501e+05
487	3	3.463e+04	0.0	-0.31	-110.00	0.0	-973.57	193.51	-3.73	12.15	0.0	0.0
		0.0	-932.44	0.08	0.0	250.0	-973.57	83.51	-3.73	12.15	-932.44	3.463e+04
487	4	1.397e+05	0.0	-0.94	-766.25	0.0	-1366.97	942.01	-8.24	58.07	0.0	0.0
		0.0	-2059.70	0.17	0.0	250.0	-1366.97	175.76	-8.24	58.07	-2059.70	1.397e+05
487	5	3.463e+04	0.0	-0.31	-110.00	0.0	-973.57	193.51	-3.73	12.15	0.0	0.0
		0.0	-932.44	0.08	0.0	250.0	-973.57	83.51	-3.73	12.15	-932.44	3.463e+04
487	6	1.047e+05	0.0	-0.73	-547.50	0.0	-1235.84	692.51	-6.74	42.77	0.0	0.0
		0.0	-1683.95	0.14	0.0	250.0	-1235.84	145.01	-6.74	42.77	-1683.95	1.047e+05
487	15	5.244e+04	1.554e+04	-0.42	-241.25	0.0	-219.65	330.39	62.17	21.14	0.0	0.0
		0.0	0.0	-0.78	0.0	250.0	-219.65	89.14	62.17	21.14	1.554e+04	5.244e+04
487	19	5.100e+04	1.555e+04	-0.42	-241.25	0.0	-202.17	324.61	62.21	20.04	0.0	0.0
		0.0	0.0	-0.79	0.0	250.0	-202.17	83.36	62.21	20.04	1.555e+04	5.100e+04
487	22	6.030e+04	0.0	-0.45	-241.25	0.0	-1902.34	361.81	-71.47	22.63	0.0	0.0
		0.0	-1.787e+04	0.97	0.0	250.0	-1902.34	120.56	-71.47	22.63	-1.787e+04	6.030e+04
487	38	6.793e+04	0.0	-0.51	-241.25	0.0	-1416.87	392.34	-26.60	29.97	0.0	0.0
		0.0	-6650.88	0.45	0.0	250.0	-1416.87	151.09	-26.60	29.97	-6650.88	6.793e+04
487	47	5.455e+04	4164.21	-0.43	-241.25	0.0	-786.62	338.81	16.66	21.25	0.0	0.0
		0.0	0.0	-0.19	0.0	250.0	-786.62	97.56	16.66	21.25	4164.21	5.455e+04
487	51	5.404e+04	4168.18	-0.43	-241.25	0.0	-780.45	336.77	16.67	20.86	0.0	0.0
		0.0	0.0	-0.19	0.0	250.0	-780.45	95.52	16.67	20.86	4168.18	5.404e+04
487	54	5.726e+04	0.0	-0.44	-241.25	0.0	-1324.06	349.66	-25.94	21.81	0.0	0.0
		0.0	-6483.97	0.37	0.0	250.0	-1324.06	108.41	-25.94	21.81	-6483.97	5.726e+04
487	70	5.994e+04	0.0	-0.46	-241.25	0.0	-1172.05	360.37	-11.69	24.36	0.0	0.0
		0.0	-2923.48	0.21	0.0	250.0	-1172.05	119.12	-11.69	24.36	-2923.48	5.994e+04
488	1	4.433e+04	910.32	-0.40	-143.00	0.0	-1262.97	248.82	3.64	-14.69	0.0	0.0
		0.0	0.0	-0.03	0.0	250.0	-1262.97	105.82	3.64	-14.69	910.32	4.433e+04
488	2	1.495e+05	1816.64	-1.03	-799.25	0.0	-1656.46	997.53	7.27	-60.60	0.0	0.0
		0.0	0.0	-0.08	0.0	250.0	-1656.46	198.28	7.27	-60.60	1816.64	1.495e+05
488	3	3.410e+04	700.25	-0.31	-110.00	0.0	-971.51	191.40	2.80	-11.30	0.0	0.0
		0.0	0.0	-0.03	0.0	250.0	-971.51	81.40	2.80	-11.30	700.25	3.410e+04
488	5	3.410e+04	700.25	-0.31	-110.00	0.0	-971.51	191.40	2.80	-11.30	0.0	0.0
		0.0	0.0	-0.03	0.0	250.0	-971.51	81.40	2.80	-11.30	700.25	3.410e+04
488	6	1.042e+05	1304.46	-0.73	-547.50	0.0	-1233.84	690.54	5.22	-41.90	0.0	0.0
		0.0	0.0	-0.05	0.0	250.0	-1233.84	143.04	5.22	-41.90	1304.46	1.042e+05
488	20	5.057e+04	0.0	-0.42	-241.25	0.0	-200.04	322.91	-63.27	-19.29	0.0	0.0
		0.0	-1.582e+04	0.83	0.0	250.0	-200.04	81.66	-63.27	-19.29	-1.582e+04	5.057e+04
488	21	5.969e+04	1.758e+04	-0.45	-241.25	0.0	-1900.39	359.38	70.32	-21.67	0.0	0.0
		0.0	0.0	-0.90	0.0	250.0	-1900.39	118.13	70.32	-21.67	1.758e+04	5.969e+04
488	33	6.728e+04	6303.46	-0.51	-241.25	0.0	-1409.56	389.76	25.21	-28.92	0.0	0.0
		0.0	0.0	-0.38	0.0	250.0	-1409.56	148.51	25.21	-28.92	6303.46	6.728e+04
488	36	4.298e+04	0.0	-0.36	-241.25	0.0	-686.73	292.56	-18.50	-12.07	0.0	0.0
		0.0	-4625.48	0.32	0.0	250.0	-686.73	51.31	-18.50	-12.07	-4625.48	4.298e+04
488	52	5.355e+04	0.0	-0.43	-241.25	0.0	-778.39	334.83	-17.76	-20.05	0.0	0.0
		0.0	-4440.96	0.24	0.0	250.0	-778.39	93.58	-17.76	-20.05	-4440.96	5.355e+04
488	53	5.671e+04	6203.98	-0.44	-241.25	0.0	-1322.03	347.46	24.82	-20.92	0.0	0.0
		0.0	0.0	-0.31	0.0	250.0	-1322.03	106.21	24.82	-20.92	6203.98	5.671e+04
488	65	5.937e+04	2625.05	-0.46	-241.25	0.0	-1168.28	358.12	10.50	-23.44	0.0	0.0
		0.0	0.0	-0.15	0.0	250.0	-1168.28	116.87	10.50	-23.44	2625.05	5.937e+04
488	68	5.089e+04	0.0	-0.41	-241.25	0.0	-930.82	324.18	-3.56	-17.54	0.0	0.0
		0.0	-889.11	0.08	0.0	250.0	-930.82	82.93	-3.56	-17.54	-889.11	5.089e+04
489	1	1431.07	0.0	-0.25	-37.05	0.0	1612.21	20.60	-4.55	4.39	0.0	0.0
		0.0	-1136.91	0.09	0.0	250.0	1612.21	-16.45	-4.55	4.39	-1136.91	517.95
489	2	5009.98	0.0	-0.47	-37.05	0.0	2899.47	38.56	-8.08	18.51	0.0	0.0
		0.0	-2020.37	0.16	0.0	250.0	2899.47	1.51	-8.08	18.51	-2020.37	5009.98
489	3	1100.82	0.0	-0.19	-28.50	0.0	1240.16	15.84	-3.50	3.38	0.0	0.0
		0.0	-874.55	0.07	0.0	250.0	1240.16	-12.66	-3.50	3.38	-874.55	398.43
489	5	1100.82	0.0	-0.19	-28.50	0.0	1240.16	15.84	-3.50	3.38	0.0	0.0
		0.0	-874.55	0.07	0.0	250.0	1240.16	-12.66	-3.50	3.38	-874.55	398.43
489	6	3393.11	0.0	-0.34	-28.50	0.0	2098.34	27.82	-5.85	12.79	0.0	0.0
		0.0	-1463.52	0.12	0.0	250.0	2098.34	-0.68	-5.85	12.79	-1463.52	3393.11
489	13	1860.74	0.0	-0.23	-28.50	0.0	1869.83	20.61	-29.05	5.40	0.0	0.0
		0.0	-7261.66	0.40	0.0	250.0	1869.83	-7.89	-29.05	5.40	-7261.66	1590.37
489	19	1631.17	5454.83	-0.24	-28.50	0.0	694.42	19.29	21.82	6.20	0.0	0.0
		0.0	0.0	-0.29	0.0	250.0	694.42	-9.21	21.82	6.20	5454.83	1259.33
489	22	1682.73	0.0	-0.24	-28.50	0.0	2300.82	19.59	-30.23	6.20	0.0	0.0
		0.0	-7557.31	0.45	0.0	250.0	2300.82	-8.91	-30.23	6.20	-7557.31	1334.33
489	31	1912.78	1140.31	-0.23	-28.50	0.0	592.90	20.89	4.56	4.94	0.0	0.0
		0.0	0.0	-0.11	0.0	250.0	592.90	-7.61	4.56	4.94	1140.31	1659.74
489	33	1989.01	0.0	-0.23	-28.50	0.0	947.19	21.30	-10.56	4.71	0.0	0.0
		0.0	-2640.18	0.11	0.0	250.0	947.19	-7.20	-10.56	4.71	-2640.18	1761.39
489	34	1418.66	0.0	-0.25	-28.50	0.0	2402.33	17.99	-12.97	7.47	0.0	0.0
		0.0	-3242.78	0.27	0.0	250.0	2402.33	-10.51	-12.97	7.47	-3242.78	933.92

489	45	1724.21	0.0	-0.24	-28.50	0.0	1609.42	19.83	-12.10	5.93	0.0	0.0
		0.0	-3026.01	0.18	0.0	250.0	1609.42	-8.67	-12.10	5.93	-3026.01	1394.66
489	51	1650.98	1023.25	-0.24	-28.50	0.0	1234.93	19.40	4.09	6.20	0.0	0.0
		0.0	0.0	-0.04	0.0	250.0	1234.93	-9.10	4.09	6.20	1023.25	1288.14
489	54	1662.93	0.0	-0.24	-28.50	0.0	1760.30	19.47	-12.50	6.21	0.0	0.0
		0.0	-3125.73	0.20	0.0	250.0	1760.30	-9.03	-12.50	6.21	-3125.73	1305.52
489	63	1745.08	0.0	-0.23	-28.50	0.0	1186.80	19.95	-1.38	5.76	0.0	0.0
		0.0	-344.09	0.02	0.0	250.0	1186.80	-8.55	-1.38	5.76	-344.09	1425.02
489	65	1767.55	0.0	-0.23	-28.50	0.0	1299.67	20.08	-6.19	5.68	0.0	0.0
		0.0	-1547.89	0.09	0.0	250.0	1299.67	-8.42	-6.19	5.68	-1547.89	1457.70
489	66	1568.82	0.0	-0.24	-28.50	0.0	1808.43	18.92	-7.03	6.64	0.0	0.0
		0.0	-1758.39	0.15	0.0	250.0	1808.43	-9.58	-7.03	6.64	-1758.39	1168.65
490	2	5127.54	1515.29	-0.47	-37.05	0.0	2913.00	39.04	6.06	-18.64	0.0	0.0
		0.0	0.0	0.06	0.0	250.0	2913.00	1.99	6.06	-18.64	1515.29	5127.54
490	3	1148.70	653.96	-0.20	-28.50	0.0	1239.90	16.18	2.62	-3.46	0.0	0.0
		0.0	0.0	0.03	0.0	250.0	1239.90	-12.32	2.62	-3.46	653.96	483.54
490	4	4982.48	1319.10	-0.41	-28.50	0.0	2541.03	34.18	5.28	-17.60	0.0	0.0
		0.0	0.0	0.05	0.0	250.0	2541.03	5.68	5.28	-17.60	1319.10	4982.48
490	5	1148.70	653.96	-0.20	-28.50	0.0	1239.90	16.18	2.62	-3.46	0.0	0.0
		0.0	0.0	0.03	0.0	250.0	1239.90	-12.32	2.62	-3.46	653.96	483.54
490	6	3482.83	1097.39	-0.34	-28.50	0.0	2107.32	28.18	4.39	-12.89	0.0	0.0
		0.0	0.0	0.04	0.0	250.0	2107.32	-0.32	4.39	-12.89	1097.39	3482.83
490	20	1685.56	0.0	-0.24	-28.50	0.0	632.46	19.60	-22.49	-6.25	0.0	0.0
		0.0	-5622.97	0.33	0.0	250.0	632.46	-8.90	-22.49	-6.25	-5622.97	1338.45
490	21	1747.27	7196.95	-0.24	-28.50	0.0	2367.79	19.96	28.79	-6.33	0.0	0.0
		0.0	0.0	-0.38	0.0	250.0	2367.79	-8.54	28.79	-6.33	7196.95	1428.20
490	29	1506.80	2800.15	-0.25	-28.50	0.0	2171.96	18.55	11.20	-7.57	0.0	0.0
		0.0	0.0	-0.18	0.0	250.0	2171.96	-9.95	11.20	-7.57	2800.15	1074.95
490	36	1982.31	0.0	-0.23	-28.50	0.0	400.03	21.26	-5.34	-4.96	0.0	0.0
		0.0	-1335.68	0.16	0.0	250.0	400.03	-7.24	-5.34	-4.96	-1335.68	1752.45
490	37	1468.83	2909.66	-0.25	-28.50	0.0	2600.22	18.31	11.64	-7.62	0.0	0.0
		0.0	0.0	-0.20	0.0	250.0	2600.22	-10.19	11.64	-7.62	2909.66	1014.19
490	38	2059.26	2470.80	-0.23	-28.50	0.0	754.51	21.67	9.88	-4.72	0.0	0.0
		0.0	0.0	0.14	0.0	250.0	754.51	-6.83	9.88	-4.72	2470.80	1855.06
490	52	1708.90	0.0	-0.24	-28.50	0.0	1215.15	19.74	-5.02	-6.27	0.0	0.0
		0.0	-1256.10	0.09	0.0	250.0	1215.15	-8.76	-5.02	-6.27	-1256.10	1372.40
490	53	1723.93	2830.08	-0.24	-28.50	0.0	1785.09	19.83	11.32	-6.31	0.0	0.0
		0.0	0.0	-0.14	0.0	250.0	1785.09	-8.67	11.32	-6.31	2830.08	1394.25
490	61	1642.02	1431.06	-0.24	-28.50	0.0	1727.82	19.35	5.72	-6.73	0.0	0.0
		0.0	0.0	-0.08	0.0	250.0	1727.82	-9.15	5.72	-6.73	1431.06	1275.11
490	68	1806.12	104.55	-0.24	-28.50	0.0	1121.17	20.31	0.42	-5.82	0.0	0.0
		0.0	0.0	0.07	0.0	250.0	1121.17	-8.19	0.42	-5.82	104.55	1513.80
490	69	1626.72	1469.43	-0.24	-28.50	0.0	1879.07	19.26	5.88	-6.76	0.0	0.0
		0.0	0.0	-0.08	0.0	250.0	1879.07	-9.24	5.88	-6.76	1469.43	1252.85
490	70	1828.81	1316.66	-0.24	-28.50	0.0	1234.11	20.44	5.27	-5.74	0.0	0.0
		0.0	0.0	0.07	0.0	250.0	1234.11	-8.06	5.27	-5.74	1316.66	1546.81
491	2	1.554e+05	0.0	-0.88	-799.25	0.0	-729.67	1021.04	-7.60	66.53	0.0	0.0
		0.0	-1899.69	0.17	0.0	250.0	-729.67	221.79	-7.60	66.53	-1899.69	1.554e+05
491	3	3.686e+04	0.0	-0.22	-110.00	0.0	-395.62	202.43	-2.95	12.25	0.0	0.0
		0.0	-738.03	0.07	0.0	250.0	-395.62	92.43	-2.95	12.25	-738.03	3.686e+04
491	4	1.443e+05	0.0	-0.82	-766.25	0.0	-610.99	960.32	-6.71	62.86	0.0	0.0
		0.0	-1678.28	0.15	0.0	250.0	-610.99	194.07	-6.71	62.86	-1678.28	1.443e+05
491	5	3.686e+04	0.0	-0.22	-110.00	0.0	-395.62	202.43	-2.95	12.25	0.0	0.0
		0.0	-738.03	0.07	0.0	250.0	-395.62	92.43	-2.95	12.25	-738.03	3.686e+04
491	6	1.085e+05	0.0	-0.62	-547.50	0.0	-539.20	707.69	-5.46	45.99	0.0	0.0
		0.0	-1364.86	0.12	0.0	250.0	-539.20	160.19	-5.46	45.99	-1364.86	1.085e+05
491	15	5.384e+04	1.569e+04	-0.32	-241.25	0.0	225.98	335.97	62.74	20.72	0.0	0.0
		0.0	0.0	-0.79	0.0	250.0	225.98	94.72	62.74	20.72	1.569e+04	5.384e+04
491	18	6.285e+04	0.0	-0.36	-241.25	0.0	-1103.36	372.04	-70.15	24.03	0.0	0.0
		0.0	-1.754e+04	0.95	0.0	250.0	-1103.36	130.79	-70.15	24.03	-1.754e+04	6.285e+04
491	19	5.275e+04	1.564e+04	-0.32	-241.25	0.0	232.20	331.61	62.55	19.91	0.0	0.0
		0.0	0.0	-0.78	0.0	250.0	232.20	90.36	62.55	19.91	1.564e+04	5.275e+04
491	22	6.394e+04	0.0	-0.36	-241.25	0.0	-1109.58	376.40	-69.96	24.84	0.0	0.0
		0.0	-1.749e+04	0.94	0.0	250.0	-1109.58	135.15	-69.96	24.84	-1.749e+04	6.394e+04
491	25	4.829e+04	0.0	-0.27	-241.25	0.0	-602.26	313.78	-21.59	13.44	0.0	0.0
		0.0	-5397.62	0.26	0.0	250.0	-602.26	72.53	-21.59	13.44	-5397.62	4.829e+04
491	38	7.285e+04	0.0	-0.41	-241.25	0.0	-686.97	412.01	-24.51	33.45	0.0	0.0
		0.0	-6127.90	0.38	0.0	250.0	-686.97	170.76	-24.51	33.45	-6127.90	7.285e+04
491	47	5.680e+04	4367.06	-0.33	-241.25	0.0	-226.80	347.84	17.47	21.79	0.0	0.0
		0.0	0.0	-0.20	0.0	250.0	-226.80	106.59	17.47	21.79	4367.06	5.680e+04
491	50	5.989e+04	0.0	-0.35	-241.25	0.0	-650.59	360.17	-24.88	22.96	0.0	0.0
		0.0	-6219.22	0.36	0.0	250.0	-650.59	118.92	-24.88	22.96	-6219.22	5.989e+04
491	51	5.641e+04	4350.76	-0.33	-241.25	0.0	-224.59	346.28	17.40	21.50	0.0	0.0
		0.0	0.0	-0.19	0.0	250.0	-224.59	105.03	17.40	21.50	4350.76	5.641e+04
491	54	6.028e+04	0.0	-0.35	-241.25	0.0	-652.79	361.73	-24.81	23.25	0.0	0.0
		0.0	-6202.92	0.36	0.0	250.0	-652.79	120.48	-24.81	23.25	-6202.92	6.028e+04
491	57	5.485e+04	0.0	-0.31	-241.25	0.0	-489.93	340.03	-9.35	19.28	0.0	0.0

491	70	6.341e+04	0.0	-2338.29	0.14	0.0	250.0	-489.93	98.78	-9.35	19.28	-2338.29	5.485e+04
			0.0	0.0	-0.36	-241.25	0.0	-519.32	374.25	-10.36	26.25	0.0	0.0
			0.0	-2590.32	0.18	0.0	250.0	-519.32	133.00	-10.36	26.25	-2590.32	6.341e+04
492	2	2.052e+04	7394.85	-0.84	-774.55	0.0	423.22	361.81	-56.86	35.93	7394.85	-521.50	
			-6888.76	-6819.18	0.13	0.0	250.0	423.22	-412.74	-56.86	35.93	-6819.18	-6888.76
492	3	2642.60	2988.50	-0.33	-91.00	0.0	148.75	44.65	-23.08	13.48	2988.50	-95.43	
			-306.87	-2781.21	0.05	0.0	250.0	148.75	-46.35	-23.08	13.48	-2781.21	-306.87
492	5	2642.60	2988.50	-0.33	-91.00	0.0	148.75	44.65	-23.08	13.48	2988.50	-95.43	
			-306.87	-2781.21	0.05	0.0	250.0	148.75	-46.35	-23.08	13.48	-2781.21	-306.87
492	6	1.403e+04	5328.37	-0.60	-528.50	0.0	301.98	247.16	-40.98	25.75	5328.37	-360.39	
			-4633.42	-4916.95	0.09	0.0	250.0	301.98	-281.34	-40.98	25.75	-4916.95	-4633.42
492	8	9156.43	1.733e+04	-0.41	-222.25	0.0	335.90	76.66	138.69	16.55	-1.734e+04	5883.39	
			-2751.80	-1.734e+04	0.24	0.0	250.0	335.90	-145.59	138.69	16.55	1.733e+04	-2751.80
492	13	3942.01	2.444e+04	-0.41	-222.25	0.0	28.40	134.64	-193.43	17.19	2.444e+04	-6258.32	
			-6258.32	-2.392e+04	-0.34	0.0	250.0	28.40	-87.61	-193.43	17.19	-2.392e+04	-355.75
492	22	4267.74	2.589e+04	-0.42	-222.25	0.0	95.88	125.34	-204.85	19.88	2.589e+04	-4556.10	
			-4556.10	-2.532e+04	0.41	0.0	250.0	95.88	-96.91	-204.85	19.88	-2.532e+04	-1023.57
492	36	6595.77	1042.91	-0.42	-222.25	0.0	380.29	94.96	7.16	21.03	-746.50	1560.73	
			-2557.55	-746.50	0.26	0.0	250.0	380.29	-127.29	7.16	21.03	1042.91	-2557.55
492	37	5663.97	8127.42	-0.40	-222.25	0.0	9.14	115.85	-64.06	13.29	8127.42	-1910.56	
			-1910.56	-7886.77	-0.20	0.0	250.0	9.14	-106.40	-64.06	13.29	-7886.77	-652.12
492	43	6971.86	3491.33	-0.41	-222.25	0.0	219.09	96.91	27.27	16.28	-3325.76	1686.50	
			-1859.63	-3325.76	-0.05	0.0	250.0	219.09	-125.34	27.27	16.28	3491.33	-1859.63
492	45	5288.03	1.028e+04	-0.41	-222.25	0.0	140.35	114.75	-80.84	17.14	1.028e+04	-2114.09	
			-2114.09	-9930.15	-0.14	0.0	250.0	140.35	-107.50	-80.84	17.14	-9930.15	-1200.47
492	54	5447.95	1.078e+04	-0.41	-222.25	0.0	164.51	111.72	-84.77	18.08	1.078e+04	-1568.53	
			-1568.53	-1.041e+04	0.18	0.0	250.0	164.51	-110.53	-84.77	18.08	-1.041e+04	-1426.19
492	68	6208.59	2341.32	-0.41	-222.25	0.0	258.28	101.96	-17.61	18.52	2341.32	384.43	
			-1930.17	-2060.52	0.12	0.0	250.0	258.28	-120.29	-17.61	18.52	-2060.52	-1930.17
492	69	5938.42	5039.60	-0.41	-222.25	0.0	131.15	108.85	-39.29	15.80	5039.60	-734.27	
			-1279.51	-4783.35	-0.09	0.0	250.0	131.15	-113.40	-39.29	15.80	-4783.35	-1279.51
493	2	1.268e+04	5078.70	-0.56	-774.55	0.0	1343.49	501.35	-39.62	27.07	5078.70	-2.784e+04	
			-2.784e+04	-4825.85	0.13	0.0	250.0	1343.49	-273.20	-39.62	27.07	-4825.85	678.23
493	3	2200.53	2171.88	-0.21	-91.00	0.0	537.74	59.63	-16.89	5.54	2171.88	-2672.69	
			-2672.69	-2051.32	0.06	0.0	250.0	537.74	-31.37	-16.89	5.54	-2051.32	858.84
493	5	2200.53	2171.88	-0.21	-91.00	0.0	537.74	59.63	-16.89	5.54	2171.88	-2672.69	
			-2672.69	-2051.32	0.06	0.0	250.0	537.74	-31.37	-16.89	5.54	-2051.32	858.84
493	6	8743.61	3675.39	-0.40	-528.50	0.0	967.36	342.19	-28.66	18.78	3675.39	-1.892e+04	
			-1.892e+04	-3490.74	0.09	0.0	250.0	967.36	-186.31	-28.66	18.78	-3490.74	566.67
493	7	5249.63	1.727e+04	-0.26	-222.25	0.0	467.74	131.28	134.30	9.46	-1.631e+04	-4420.97	
			-4420.97	-1.631e+04	-0.25	0.0	250.0	467.74	-90.97	134.30	9.46	-1.727e+04	616.91
493	13	3441.97	2.106e+04	-0.26	-222.25	0.0	668.77	160.91	-171.18	8.08	2.106e+04	-1.111e+04	
			-1.111e+04	-2.174e+04	0.32	0.0	250.0	668.77	-61.34	-171.18	8.08	-2.174e+04	1346.42
493	22	3499.82	2.191e+04	-0.27	-222.25	0.0	928.22	153.53	-177.98	9.82	2.191e+04	-9759.68	
			-9759.68	-2.259e+04	0.39	0.0	250.0	928.22	-68.72	-177.98	9.82	-2.259e+04	845.23
493	31	4638.02	4324.54	-0.25	-222.25	0.0	166.43	146.76	33.17	6.78	-3966.87	-7456.95	
			-7456.95	-3966.87	-0.12	0.0	250.0	166.43	-75.49	33.17	6.78	4324.54	1454.09
493	34	3703.23	9212.73	-0.29	-222.25	0.0	1166.82	142.03	-74.01	12.24	9212.73	-7635.15	
			-7635.15	-9290.84	0.25	0.0	250.0	1166.82	-80.22	-74.01	12.24	-9290.84	88.29
493	39	4507.25	3811.41	-0.27	-222.25	0.0	601.48	140.26	28.89	9.49	-3411.56	-6555.56	
			-6555.56	-3411.56	0.04	0.0	250.0	601.48	-81.99	28.89	9.49	3811.41	726.97
493	45	3914.93	8483.75	-0.27	-222.25	0.0	663.18	149.72	-68.36	9.02	8483.75	-8688.39	
			-8688.39	-8605.73	0.15	0.0	250.0	663.18	-72.53	-68.36	9.02	-8605.73	962.07
493	54	3934.40	8773.01	-0.27	-222.25	0.0	754.44	147.24	-70.67	9.63	8773.01	-8242.77	
			-8242.77	-8893.56	0.17	0.0	250.0	754.44	-75.01	-70.67	9.63	-8893.56	787.84
493	63	4314.83	494.38	-0.26	-222.25	0.0	492.99	145.36	-3.12	8.55	494.38	-7545.48	
			-7545.48	-286.04	-0.01	0.0	250.0	492.99	-76.89	-3.12	8.55	-286.04	1013.05
493	66	4012.08	4751.47	-0.28	-222.25	0.0	840.26	143.43	-37.73	10.47	4751.47	-7546.62	
			-7546.62	-4680.25	0.13	0.0	250.0	840.26	-78.82	-37.73	10.47	-4680.25	529.33
494	2	8013.92	4981.46	-0.29	-774.55	0.0	942.04	303.56	-38.42	-28.02	4981.46	-6829.97	
			-2.776e+04	-4622.36	-0.09	0.0	250.0	942.04	-470.99	-38.42	-28.02	-4622.36	-2.776e+04
494	3	1489.14	2145.53	-0.23	-91.00	0.0	355.57	36.14	-16.66	-2.75	2145.53	-299.27	
			-2639.56	-2018.30	-0.04	0.0	250.0	355.57	-54.86	-16.66	-2.75	-2018.30	-2639.56
494	5	1489.14	2145.53	-0.23	-91.00	0.0	355.57	36.14	-16.66	-2.75	2145.53	-299.27	
			-2639.56	-2018.30	-0.04	0.0	250.0	355.57	-54.86	-16.66	-2.75	-2018.30	-2639.56
494	6	5541.17	3607.04	-0.22	-528.50	0.0	675.44	207.19	-27.83	-19.04	3607.04	-4593.22	
			-1.886e+04	-3350.68	-0.07	0.0	250.0	675.44	-321.31	-27.83	-19.04	-3350.68	-1.886e+04
494	11	1116.59	1.680e+04	-0.22	-222.25	0.0	479.72	79.07	137.51	-9.09	-1.758e+04	-2390.12	
			-1.040e+04	-1.758e+04	-0.26	0.0	250.0	479.72	-143.18	137.51	-9.09	1.680e+04	-1.040e+04
494	13	4437.97	2.172e+04	-0.22	-222.25	0.0	242.49	92.47	-169.29	-6.63	2.172e+04	-356.08	
			-5025.20	-2.060e+04	-0.35	0.0	250.0	242.49	-129.78	-169.29	-6.63	-2.060e+04	-5025.20
494	22	3958.87	2.302e+04	-0.24	-222.25	0.0	404.09	94.14	-179.76	-6.21	2.302e+04	-1019.52	
			-5267.30	-2.192e+04	-0.33	0.0	250.0	404.09	-128.11	-179.76	-6.21	-2.192e+04	-5267.30
494	36	2164.80	1551.08	-0.27	-222.25	0.0	794.30	91.56	12.95	-7.24	-1686.59	-2536.65	
			-7417.43	-1686.59	0.20	0.0	250.0	794.30	-130.69	12.95	-7.24	1551.08	-7417.43
494	37	3265.20	6854.55	-0.19	-222.25	0.0	108.76	83.35	-52.97	-8.03	6854.55	-638.26	
			-7592.32	-6387.11	-0.25	0.0	250.0	108.76	-138.90	-52.97	-8.03	-6387.11	-7592.32

494	43	2200.73	3718.30	-0.22	-222.25	0.0	457.92	84.73	30.28	-8.11	-3851.35	-1836.52
		-8433.82	-3851.35	-0.08	0.0	250.0	457.92	-137.52	30.28	-8.11	3718.30	-8433.82
494	45	3247.77	8661.01	-0.22	-222.25	0.0	381.91	89.00	-67.41	-7.32	8661.01	-1188.71
		-6721.38	-8192.42	-0.14	0.0	250.0	381.91	-133.25	-67.41	-7.32	-8192.42	-6721.38
494	54	3083.40	9108.58	-0.23	-222.25	0.0	439.01	89.64	-71.00	-7.17	9108.58	-1413.06
		-6785.80	-8642.65	-0.14	0.0	250.0	439.01	-132.61	-71.00	-7.17	-8642.65	-6785.80
494	68	2520.30	1277.52	-0.24	-222.25	0.0	570.13	88.93	-9.94	-7.49	1277.52	-1911.68
		-7456.36	-1208.09	0.06	0.0	250.0	570.13	-133.32	-9.94	-7.49	-1208.09	-7456.36
494	69	2889.19	3890.45	-0.21	-222.25	0.0	332.92	85.98	-30.07	-7.78	3890.45	-1263.23
		-7553.39	-3627.94	-0.10	0.0	250.0	332.92	-136.27	-30.07	-7.78	-3627.94	-7553.39
495	2	1.220e+04	3226.58	-0.38	-774.55	0.0	1783.27	519.96	-25.28	29.02	3226.58	-3.141e+04
		-3.141e+04	-3093.88	0.11	0.0	250.0	1783.27	-254.59	-25.28	29.02	-3093.88	1763.10
495	3	2163.01	1331.99	-0.12	-91.00	0.0	742.81	65.50	-10.35	5.68	1331.99	-3719.28
		-3719.28	-1255.22	0.05	0.0	250.0	742.81	-25.50	-10.35	5.68	-1255.22	1280.02
495	5	2163.01	1331.99	-0.12	-91.00	0.0	742.81	65.50	-10.35	5.68	1331.99	-3719.28
		-3719.28	-1255.22	0.05	0.0	250.0	742.81	-25.50	-10.35	5.68	-1255.22	1280.02
495	6	8420.27	2328.65	-0.27	-528.50	0.0	1287.89	355.37	-18.23	20.11	2328.65	-2.143e+04
		-2.143e+04	-2229.95	0.08	0.0	250.0	1287.89	-173.13	-18.23	20.11	-2229.95	1346.07
495	7	5031.32	1.795e+04	-0.16	-222.25	0.0	575.12	139.72	139.87	9.60	-1.702e+04	-5944.10
		-5944.10	-1.702e+04	-0.26	0.0	250.0	575.12	-82.53	139.87	9.60	1.795e+04	1198.60
495	13	3535.05	1.997e+04	-0.17	-222.25	0.0	990.80	170.32	-162.81	8.83	1.997e+04	-1.278e+04
		-1.278e+04	-2.073e+04	0.33	0.0	250.0	990.80	-51.93	-162.81	8.83	-2.073e+04	2027.37
495	18	3411.76	2.056e+04	-0.17	-222.25	0.0	1231.69	162.27	-167.53	10.40	2.056e+04	-1.139e+04
		-1.139e+04	-2.133e+04	0.36	0.0	250.0	1231.69	-59.98	-167.53	10.40	-2.133e+04	1400.17
495	31	4643.89	4621.76	-0.17	-222.25	0.0	280.40	157.21	35.71	7.41	-4307.00	-9244.63
		-9244.63	-4307.00	-0.07	0.0	250.0	280.40	-65.04	35.71	7.41	4621.76	2275.22
495	34	3434.50	7568.98	-0.16	-222.25	0.0	1532.27	147.71	-61.14	12.60	7568.98	-8823.03
		-8823.03	-7717.03	0.18	0.0	250.0	1532.27	-74.54	-61.14	12.60	-7717.03	324.46
495	39	4327.49	4665.09	-0.16	-222.25	0.0	798.44	148.47	35.92	9.86	-4314.20	-8058.18
		-8058.18	-4314.20	0.05	0.0	250.0	798.44	-73.78	35.92	9.86	4665.09	1275.69
495	45	3829.62	7467.70	-0.16	-222.25	0.0	928.18	158.24	-60.49	9.60	7467.70	-1.024e+04
		-1.024e+04	-7653.71	0.14	0.0	250.0	928.18	-64.01	-60.49	9.60	-7653.71	1542.13
495	50	3823.72	7662.95	-0.16	-222.25	0.0	1012.38	155.52	-62.06	10.15	7662.95	-9775.87
		-9775.87	-7850.93	0.15	0.0	250.0	1012.38	-66.73	-62.06	10.15	-7850.93	1323.71
495	63	4243.23	427.26	-0.16	-222.25	0.0	689.79	154.26	2.79	9.10	-270.77	-9139.30
		-9139.30	-270.77	0.03	0.0	250.0	689.79	-67.99	2.79	9.10	427.26	1644.56
495	66	3835.16	3532.75	-0.16	-222.25	0.0	1122.87	150.66	-28.22	10.91	3532.75	-8928.36
		-8928.36	-3522.53	0.10	0.0	250.0	1122.87	-71.59	-28.22	10.91	-3522.53	955.11
496	2	1.146e+04	2868.43	-0.06	-774.55	0.0	1620.70	258.98	-21.37	-33.80	2868.43	684.29
		-3.139e+04	-2473.45	-0.09	0.0	250.0	1620.70	-515.57	-21.37	-33.80	-2473.45	-3.139e+04
496	3	1876.36	1205.13	-0.10	-91.00	0.0	666.89	27.22	-8.95	-7.68	1205.13	860.59
		-3709.28	-1031.98	-0.04	0.0	250.0	666.89	-63.78	-8.95	-7.68	-1031.98	-3709.28
496	5	1876.36	1205.13	-0.10	-91.00	0.0	666.89	27.22	-8.95	-7.68	1205.13	860.59
		-3709.28	-1031.98	-0.04	0.0	250.0	666.89	-63.78	-8.95	-7.68	-1031.98	-3709.28
496	6	7891.73	2072.97	-0.05	-528.50	0.0	1169.38	176.28	-15.44	-23.56	2072.97	570.94
		-2.142e+04	-1786.56	-0.07	0.0	250.0	1169.38	-352.22	-15.44	-23.56	-1786.56	-2.142e+04
496	9	4812.32	2.061e+04	-0.06	-222.25	0.0	696.12	79.30	-160.40	-12.67	2.061e+04	1287.19
		-6675.76	-1.949e+04	-0.32	0.0	250.0	696.12	-142.95	-160.40	-12.67	-1.949e+04	-6675.76
496	11	2732.98	1.732e+04	-0.08	-222.25	0.0	716.95	60.57	141.44	-11.67	-1.804e+04	682.21
		-1.195e+04	-1.804e+04	-0.26	0.0	250.0	716.95	-161.68	141.44	-11.67	1.732e+04	-1.195e+04
496	18	4472.95	2.126e+04	-0.08	-222.25	0.0	835.35	79.93	-165.56	-13.03	2.126e+04	888.02
		-6915.46	-2.013e+04	-0.32	0.0	250.0	835.35	-142.32	-165.56	-13.03	-2.013e+04	-6915.46
496	32	3187.86	3708.16	-0.11	-222.25	0.0	1349.94	76.84	29.81	-13.60	-3742.67	-111.01
		-8677.31	-3742.67	0.06	0.0	250.0	1349.94	-145.41	29.81	-13.60	3708.16	-8677.31
496	33	4181.29	6673.64	-0.04	-222.25	0.0	285.33	67.04	-51.60	-11.29	6673.64	1658.41
		-9367.98	-6224.87	-0.13	0.0	250.0	285.33	-155.21	-51.60	-11.29	-6224.87	-9367.98
496	43	3371.08	4663.99	-0.08	-222.25	0.0	781.53	68.25	37.65	-12.18	-4749.80	751.56
		-9965.59	-4749.80	-0.10	0.0	250.0	781.53	-154.00	37.65	-12.18	4663.99	-9965.59
496	45	4030.74	7557.58	-0.07	-222.25	0.0	745.46	74.03	-58.49	-12.45	7557.58	960.83
		-8315.08	-7064.19	-0.13	0.0	250.0	745.46	-148.22	-58.49	-12.45	-7064.19	-8315.08
496	50	3914.59	7773.76	-0.08	-222.25	0.0	824.18	74.53	-60.19	-12.64	7773.76	805.25
		-8344.46	-7272.59	-0.13	0.0	250.0	824.18	-147.72	-60.19	-12.64	-7272.59	-8344.46
496	64	3515.55	306.68	-0.09	-222.25	0.0	1003.50	73.74	1.93	-12.85	-175.31	467.31
		-8877.92	-175.31	-0.03	0.0	250.0	1003.50	-148.51	1.93	-12.85	306.68	-8877.92
496	65	3846.38	3106.28	-0.07	-222.25	0.0	631.77	70.14	-23.72	-12.04	3106.28	1080.09
		-9167.37	-2823.39	-0.07	0.0	250.0	631.77	-152.11	-23.72	-12.04	-2823.39	-9167.37
497	2	1.190e+04	2035.69	-0.27	-774.55	0.0	1914.62	527.70	-16.03	32.27	2035.69	-3.304e+04
		-3.304e+04	-1970.96	0.09	0.0	250.0	1914.62	-246.85	-16.03	32.27	-1970.96	2067.29
497	3	2068.66	724.25	-0.06	-91.00	0.0	788.79	69.52	-5.65	7.30	724.25	-4567.64
		-4567.64	-688.82	0.04	0.0	250.0	788.79	-21.48	-5.65	7.30	-688.82	1437.01
497	5	2068.66	724.25	-0.06	-91.00	0.0	788.79	69.52	-5.65	7.30	724.25	-4567.64
		-4567.64	-688.82	0.04	0.0	250.0	788.79	-21.48	-5.65	7.30	-688.82	1437.01
497	6	8199.12	1453.70	-0.19	-528.50	0.0	1381.58	361.07	-11.44	22.49	1453.70	-2.263e+04
		-2.263e+04	-1405.82	0.06	0.0	250.0	1381.58	-167.43	-11.44	22.49	-1405.82	1569.80
497	7	4735.63	1.840e+04	-0.09	-222.25	0.0	537.07	143.28	143.78	11.53	-1.755e+04	-6798.64
		-6798.64	-1.755e+04	-0.26	0.0	250.0	537.07	-78.97	143.78	11.53	1.840e+04	1238.22
497	13	3591.05	1.939e+04	-0.12	-222.25	0.0	1141.00	176.71	-158.19	10.70	1.939e+04	-1.397e+04

		-1.397e+04	-2.016e+04	0.33	0.0	250.0	1141.00	-45.54	-158.19	10.70	-2.016e+04	2433.96
497	18	3388.82	1.971e+04	-0.11	-222.25	0.0	1399.61	167.86	-160.78	12.17	1.971e+04	-1.246e+04
		-1.246e+04	-2.049e+04	0.35	0.0	250.0	1399.61	-54.39	-160.78	12.17	-2.049e+04	1726.43
497	35	4442.99	4588.13	-0.12	-222.25	0.0	361.77	162.99	35.53	9.84	-4295.05	-1.049e+04
		-1.049e+04	-4295.05	0.06	0.0	250.0	361.77	-59.26	35.53	9.84	4588.13	2475.68
497	38	3333.42	6181.22	-0.08	-222.25	0.0	1571.49	150.98	-50.31	13.88	6181.22	-9484.28
		-9484.28	-6395.97	0.11	0.0	250.0	1571.49	-71.27	-50.31	13.88	-6395.97	478.01
497	39	4131.52	5246.43	-0.10	-222.25	0.0	826.87	152.71	40.78	11.74	-4949.44	-8983.12
		-8983.12	-4949.44	0.06	0.0	250.0	826.87	-69.54	40.78	11.74	5246.43	1411.07
497	45	3736.70	6819.37	-0.11	-222.25	0.0	1017.50	163.36	-55.43	11.46	6819.37	-1.127e+04
		-1.127e+04	-7039.16	0.14	0.0	250.0	1017.50	-58.89	-55.43	11.46	-7039.16	1792.81
497	50	3677.54	6922.29	-0.11	-222.25	0.0	1107.48	160.36	-56.27	11.98	6922.29	-1.076e+04
		-1.076e+04	-7144.61	0.14	0.0	250.0	1107.48	-61.89	-56.27	11.98	-7144.61	1546.11
497	67	4043.52	834.67	-0.11	-222.25	0.0	758.37	159.21	6.20	11.15	-714.55	-1.019e+04
		-1.019e+04	-714.55	0.04	0.0	250.0	758.37	-63.04	6.20	11.15	834.67	1831.87
497	70	3682.12	2600.71	-0.10	-222.25	0.0	1174.89	154.75	-20.97	12.57	2600.71	-9784.85
		-9784.85	-2642.51	0.07	0.0	250.0	1174.89	-67.50	-20.97	12.57	-2642.51	1121.82
498	2	1.169e+04	1447.36	0.15	-774.55	0.0	1868.84	248.07	-10.50	-34.86	1447.36	1765.25
		-3.304e+04	-1177.64	-0.09	0.0	250.0	1868.84	-526.48	-10.50	-34.86	-1177.64	-3.304e+04
498	3	1951.67	501.96	-0.01	-91.00	0.0	778.98	22.10	-3.50	-8.74	501.96	1281.14
		-4567.99	-373.83	-0.04	0.0	250.0	778.98	-68.90	-3.50	-8.74	-373.83	-4567.99
498	5	1951.67	501.96	-0.01	-91.00	0.0	778.98	22.10	-3.50	-8.74	501.96	1281.14
		-4567.99	-373.83	-0.04	0.0	250.0	778.98	-68.90	-3.50	-8.74	-373.83	-4567.99
498	6	8046.92	1031.84	0.10	-528.50	0.0	1349.75	168.33	-7.47	-24.40	1031.84	1347.65
		-2.263e+04	-834.94	-0.06	0.0	250.0	1349.75	-360.17	-7.47	-24.40	-834.94	-2.263e+04
498	11	2946.58	1.766e+04	0.03	-222.25	0.0	660.91	55.01	144.23	-12.38	-1.840e+04	1242.87
		-1.278e+04	-1.840e+04	0.25	0.0	250.0	660.91	-167.24	144.23	-12.38	1.766e+04	-1.278e+04
498	13	4850.94	1.988e+04	0.03	-222.25	0.0	914.97	71.04	-154.93	-13.12	1.988e+04	2016.76
		-8013.47	-1.885e+04	-0.31	0.0	250.0	914.97	-151.21	-154.93	-13.12	-1.885e+04	-8013.47
498	18	4427.71	2.025e+04	-0.02	-222.25	0.0	1166.11	73.61	-157.82	-14.21	2.025e+04	1391.95
		-7993.22	-1.921e+04	-0.31	0.0	250.0	1166.11	-148.64	-157.82	-14.21	-1.921e+04	-7993.22
498	31	3903.64	4680.96	0.04	-222.25	0.0	371.19	53.74	37.98	-11.04	-4813.14	2280.75
		-1.206e+04	-4813.14	-0.10	0.0	250.0	371.19	-168.51	37.98	-11.04	4680.96	-1.206e+04
498	34	3745.45	6134.98	-0.02	-222.25	0.0	1529.24	78.20	-47.36	-15.83	6134.98	321.43
		-7911.14	-5705.29	-0.11	0.0	250.0	1529.24	-144.05	-47.36	-15.83	-5705.29	-7911.14
498	43	3456.08	5271.85	0.03	-222.25	0.0	852.75	62.39	42.71	-13.07	-5406.25	1292.47
		-1.089e+04	-5406.25	-0.10	0.0	250.0	852.75	-159.86	42.71	-13.07	5271.85	-1.089e+04
498	45	4098.55	6783.41	0.03	-222.25	0.0	934.24	67.49	-52.55	-13.32	6783.41	1539.62
		-9371.41	-6354.82	-0.11	0.0	250.0	934.24	-154.76	-52.55	-13.32	-6354.82	-9371.41
498	50	3958.09	6903.05	0.02	-222.25	0.0	1021.83	68.48	-53.49	-13.70	6903.05	1321.93
		-9341.99	-6469.63	-0.11	0.0	250.0	1021.83	-153.77	-53.49	-13.70	-6469.63	-9341.99
498	63	3771.59	1134.10	0.03	-222.25	0.0	748.93	61.77	8.84	-12.60	-1075.33	1647.20
		-1.069e+04	-1075.33	-0.05	0.0	250.0	748.93	-160.48	8.84	-12.60	1134.10	-1.069e+04
498	66	3724.05	2397.18	0.02	-222.25	0.0	1151.50	70.17	-18.22	-14.27	2397.18	954.99
		-9283.62	-2158.42	-0.05	0.0	250.0	1151.50	-152.08	-18.22	-14.27	-2158.42	-9283.62
499	2	1.173e+04	1321.55	-0.20	-774.55	0.0	1935.76	528.89	-10.07	34.75	1321.55	-3.342e+04
		-3.342e+04	-1196.74	0.09	0.0	250.0	1935.76	-245.66	-10.07	34.75	-1196.74	1988.38
499	3	1967.26	376.44	-0.03	-91.00	0.0	765.41	70.43	-2.83	8.58	376.44	-4840.11
		-4840.11	-330.06	0.03	0.0	250.0	765.41	-20.57	-2.83	8.58	-330.06	1392.64
499	5	1967.26	376.44	-0.03	-91.00	0.0	765.41	70.43	-2.83	8.58	376.44	-4840.11
		-4840.11	-330.06	0.03	0.0	250.0	765.41	-20.57	-2.83	8.58	-330.06	1392.64
499	6	8068.75	931.23	-0.14	-528.50	0.0	1392.56	361.99	-7.09	24.31	931.23	-2.292e+04
		-2.292e+04	-841.83	0.06	0.0	250.0	1392.56	-166.51	-7.09	24.31	-841.83	1511.27
499	7	4408.58	1.825e+04	-0.05	-222.25	0.0	487.69	141.48	142.96	13.40	-1.749e+04	-6841.65
		-6841.65	-1.749e+04	-0.26	0.0	250.0	487.69	-80.77	142.96	13.40	1.825e+04	740.75
499	9	3870.78	1.866e+04	-0.09	-222.25	0.0	1191.36	180.93	-151.87	11.69	1.866e+04	-1.454e+04
		-1.454e+04	-1.930e+04	0.33	0.0	250.0	1191.36	-41.32	-151.87	11.69	-1.930e+04	2911.50
499	21	3981.28	1.910e+04	-0.10	-222.25	0.0	1206.93	177.73	-155.39	11.99	1.910e+04	-1.378e+04
		-1.378e+04	-1.975e+04	0.35	0.0	250.0	1206.93	-44.52	-155.39	11.99	-1.975e+04	2871.94
499	27	4337.77	5094.89	-0.07	-222.25	0.0	464.44	163.80	39.61	11.06	-4805.70	-1.075e+04
		-1.075e+04	-4805.70	-0.06	0.0	250.0	464.44	-58.45	39.61	11.06	5094.89	2420.96
499	30	3211.13	5891.46	-0.06	-222.25	0.0	1442.67	152.00	-47.82	15.54	5891.46	-9782.06
		-9782.06	-6062.07	0.14	0.0	250.0	1442.67	-70.25	-47.82	15.54	-6062.07	435.49
499	41	3732.91	6314.84	-0.07	-222.25	0.0	1026.10	165.32	-51.17	12.76	6314.84	-1.164e+04
		-1.164e+04	-6477.96	0.13	0.0	250.0	1026.10	-56.93	-51.17	12.76	-6477.96	1911.81
499	53	3783.48	6458.19	-0.07	-222.25	0.0	1030.88	164.30	-52.33	12.86	6458.19	-1.140e+04
		-1.140e+04	-6625.19	0.14	0.0	250.0	1030.88	-57.95	-52.33	12.86	-6625.19	1898.33
499	55	3949.29	1263.01	-0.07	-222.25	0.0	788.26	159.83	9.58	12.51	-1131.08	-1.039e+04
		-1.039e+04	-1131.08	0.03	0.0	250.0	788.26	-62.42	9.58	12.51	1263.01	1784.42
499	59	3930.61	1289.28	-0.07	-222.25	0.0	787.15	160.09	9.78	12.52	-1156.43	-1.046e+04
		-1.046e+04	-1156.43	0.03	0.0	250.0	787.15	-62.16	9.78	12.52	1289.28	1781.88
499	62	3560.31	2242.19	-0.06	-222.25	0.0	1119.96	155.71	-18.00	14.08	2242.19	-1.007e+04
		-1.007e+04	-2256.46	0.07	0.0	250.0	1119.96	-66.54	-18.00	14.08	-2256.46	1074.57
500	2	1.178e+04	605.03	0.24	-774.55	0.0	1924.50	245.36	-4.17	-33.56	605.03	2067.82
		-3.341e+04	-436.30	-0.08	0.0	250.0	1924.50	-529.19	-4.17	-33.56	-436.30	-3.341e+04
500	3	2000.76	100.81	0.04	-91.00	0.0	778.62	20.39	-0.50	-8.24	100.81	1437.39
		-4840.38	-24.20	-0.03	0.0	250.0	778.62	-70.61	-0.50	-8.24	-24.20	-4840.38

500	5	2000.76	100.81	0.04	-91.00	0.0	778.62	20.39	-0.50	-8.24	100.81	1437.39
		-4840.38	-24.20	-0.03	0.0	250.0	778.62	-70.61	-0.50	-8.24	-24.20	-4840.38
500	6	8110.46	416.79	0.17	-528.50	0.0	1386.82	166.29	-2.84	-23.47	416.79	1570.20
		-2.292e+04	-294.10	-0.06	0.0	250.0	1386.82	-362.21	-2.84	-23.47	-294.10	-2.292e+04
500	7	2956.12	1.778e+04	0.09	-222.25	0.0	671.34	55.02	145.49	-11.67	-1.859e+04	1250.87
		-1.276e+04	-1.859e+04	0.26	0.0	250.0	671.34	-167.23	145.49	-11.67	1.778e+04	-1.276e+04
500	13	4954.39	1.925e+04	0.08	-222.25	0.0	1005.09	67.19	-150.03	-12.54	1.925e+04	2422.19
		-8574.37	-1.826e+04	-0.29	0.0	250.0	1005.09	-155.06	-150.03	-12.54	-1.826e+04	-8574.37
500	20	2822.34	1.831e+04	0.08	-222.25	0.0	909.01	64.16	149.80	-13.08	-1.914e+04	518.29
		-1.121e+04	-1.914e+04	0.27	0.0	250.0	909.01	-158.09	149.80	-13.08	1.831e+04	-1.121e+04
500	21	4731.14	1.953e+04	0.08	-222.25	0.0	1013.15	64.16	-152.21	-12.55	1.953e+04	2436.18
		-9319.54	-1.852e+04	-0.30	0.0	250.0	1013.15	-158.09	-152.21	-12.55	-1.852e+04	-9319.54
500	35	4072.00	4762.80	0.08	-222.25	0.0	451.75	53.27	38.92	-9.88	-4967.26	2478.25
		-1.198e+04	-4967.26	0.07	0.0	250.0	451.75	-168.98	38.92	-9.88	4762.80	-1.198e+04
500	38	3625.66	5358.48	0.07	-222.25	0.0	1470.41	75.05	-41.33	-15.74	5358.48	476.22
		-8545.18	-4973.14	-0.11	0.0	250.0	1470.41	-147.20	-41.33	-15.74	-4973.14	-8545.18
500	39	3502.49	5587.89	0.08	-222.25	0.0	865.62	61.16	45.49	-12.43	-5785.10	1415.37
		-1.107e+04	-5785.10	-0.10	0.0	250.0	865.62	-161.09	45.49	-12.43	5587.89	-1.107e+04
500	45	4155.66	6268.35	0.08	-222.25	0.0	971.01	65.03	-48.64	-12.70	6268.35	1789.32
		-9738.02	-5891.82	-0.10	0.0	250.0	971.01	-157.22	-48.64	-12.70	-5891.82	-9738.02
500	53	4084.70	6357.02	0.08	-222.25	0.0	973.58	64.07	-49.33	-12.70	6357.02	1793.78
		-9974.88	-5976.36	-0.11	0.0	250.0	973.58	-158.18	-49.33	-12.70	-5976.36	-9974.88
500	67	3870.50	1426.27	0.08	-222.25	0.0	784.93	60.38	11.43	-11.79	-1430.33	1832.94
		-1.085e+04	-1430.33	-0.04	0.0	250.0	784.93	-161.87	11.43	-11.79	1426.27	-1.085e+04
500	70	3716.20	1821.54	0.07	-222.25	0.0	1137.23	67.94	-13.83	-13.83	1821.54	1121.53
		-9675.13	-1636.61	-0.06	0.0	250.0	1137.23	-154.31	-13.83	-13.83	-1636.61	-9675.13
501	2	1.129e+04	323.91	-0.09	-774.55	0.0	1820.72	519.38	-1.56	38.17	323.91	-3.222e+04
		-3.222e+04	-66.76	0.10	0.0	250.0	1820.72	-255.17	-1.56	38.17	-66.76	806.87
501	3	1760.87	99.82	0.02	-91.00	0.0	684.82	66.97	0.44	10.01	-10.91	-4398.07
		-4398.07	-10.91	0.04	0.0	250.0	684.82	-24.03	0.44	10.01	99.82	970.10
501	4	1.077e+04	327.19	-0.10	-747.25	0.0	1615.28	499.29	-1.70	35.17	327.19	-3.090e+04
		-3.090e+04	-96.71	0.09	0.0	250.0	1615.28	-247.96	-1.70	35.17	-96.71	515.84
501	5	1760.87	99.82	0.02	-91.00	0.0	684.82	66.97	0.44	10.01	-10.91	-4398.07
		-4398.07	-10.91	0.04	0.0	250.0	684.82	-24.03	0.44	10.01	99.82	970.10
501	6	7756.04	214.49	-0.06	-528.50	0.0	1305.12	355.19	-0.98	26.78	214.49	-2.207e+04
		-2.207e+04	-31.20	0.07	0.0	250.0	1305.12	-173.31	-0.98	26.78	-31.20	667.26
501	9	4318.67	1.727e+04	-0.04	-222.25	0.0	893.82	182.94	-139.08	13.19	1.727e+04	-1.451e+04
		-1.451e+04	-1.750e+04	0.35	0.0	250.0	893.82	-39.31	-139.08	13.19	-1.750e+04	3454.33
501	17	4498.70	1.751e+04	-0.04	-222.25	0.0	908.62	180.50	-141.04	13.14	1.751e+04	-1.383e+04
		-1.383e+04	-1.775e+04	0.35	0.0	250.0	908.62	-41.75	-141.04	13.14	-1.775e+04	3519.60
501	20	3427.41	1.796e+04	0.05	-222.25	0.0	796.79	127.52	141.86	16.62	-1.750e+04	-5711.29
		-5711.29	-1.750e+04	-0.29	0.0	250.0	796.79	-94.73	141.86	16.62	1.796e+04	-1619.02
501	21	4410.40	1.761e+04	-0.05	-222.25	0.0	945.03	179.35	-141.83	13.47	1.761e+04	-1.369e+04
		-1.369e+04	-1.784e+04	0.36	0.0	250.0	945.03	-42.90	-141.83	13.47	-1.784e+04	3377.51
501	27	3972.04	4760.52	-0.03	-222.25	0.0	530.75	158.38	37.20	13.64	-4538.91	-1.012e+04
		-1.012e+04	-4538.91	0.08	0.0	250.0	530.75	-63.87	37.20	13.64	4760.52	1695.18
501	30	3112.53	4652.33	0.02	-222.25	0.0	1211.07	148.49	-37.17	16.45	4652.33	-9278.79
		-9278.79	-4639.50	0.07	0.0	250.0	1211.07	-73.76	-37.17	16.45	-4639.50	63.31
501	41	3682.14	5542.40	-0.02	-222.25	0.0	875.80	162.93	-44.32	14.44	5542.40	-1.124e+04
		-1.124e+04	-5537.27	0.13	0.0	250.0	875.80	-59.32	-44.32	14.44	-5537.27	1711.81
501	52	3400.38	5770.44	0.02	-222.25	0.0	848.86	145.11	45.25	15.55	-5542.76	-8419.39
		-8419.39	-5542.76	-0.07	0.0	250.0	848.86	-77.14	45.25	15.55	5770.44	74.28
501	53	3727.68	5656.18	-0.02	-222.25	0.0	892.96	161.76	-45.22	14.53	5656.18	-1.098e+04
		-1.098e+04	-5649.41	0.14	0.0	250.0	892.96	-60.49	-45.22	14.53	-5649.41	1684.21
501	59	3694.36	1540.70	-0.02	-222.25	0.0	754.17	155.35	11.72	14.55	-1390.30	-9875.37
		-9875.37	-1390.30	0.06	0.0	250.0	754.17	-66.90	11.72	14.55	1540.70	1180.78
501	61	3765.14	1910.78	-0.02	-222.25	0.0	778.73	159.83	-14.96	14.29	1910.78	-1.058e+04
		-1.058e+04	-1828.26	0.08	0.0	250.0	778.73	-62.42	-14.96	14.29	-1828.26	1600.71
501	62	3390.21	1503.72	-9.53e-03	-222.25	0.0	987.65	151.52	-11.69	15.54	1503.72	-9521.90
		-9521.90	-1419.68	0.04	0.0	250.0	987.65	-70.73	-11.69	15.54	-1419.68	577.71
502	1	2699.41	435.77	0.09	-118.30	0.0	947.21	29.02	3.10	-8.82	-338.84	1809.71
		-5722.12	-338.84	-0.04	0.0	250.0	947.21	-89.28	3.10	-8.82	435.77	-5722.12
502	2	1.210e+04	522.79	0.33	-774.55	0.0	1890.11	250.43	3.41	-30.06	-330.07	1986.86
		-3.222e+04	-330.07	-0.08	0.0	250.0	1890.11	-524.12	3.41	-30.06	522.79	-3.222e+04
502	3	2076.47	335.21	0.07	-91.00	0.0	728.62	22.33	2.38	-6.78	-260.65	1392.08
		-4401.63	-260.65	-0.03	0.0	250.0	728.62	-68.67	2.38	-6.78	335.21	-4401.63
502	5	2076.47	335.21	0.07	-91.00	0.0	728.62	22.33	2.38	-6.78	-260.65	1392.08
		-4401.63	-260.65	-0.03	0.0	250.0	728.62	-68.67	2.38	-6.78	335.21	-4401.63
502	6	8334.57	393.22	0.23	-528.50	0.0	1357.22	169.93	2.59	-20.95	-254.80	1510.19
		-2.207e+04	-254.80	-0.06	0.0	250.0	1357.22	-358.57	2.59	-20.95	393.22	-2.207e+04
502	7	2841.32	1.725e+04	0.12	-222.25	0.0	709.66	65.54	141.83	-9.48	-1.820e+04	751.74
		-1.173e+04	-1.820e+04	0.27	0.0	250.0	709.66	-156.71	141.83	-9.48	1.725e+04	-1.173e+04
502	9	5271.20	1.786e+04	0.12	-222.25	0.0	908.43	60.77	-138.37	-11.02	1.786e+04	2899.35
		-8610.32	-1.673e+04	-0.28	0.0	250.0	908.43	-161.48	-138.37	-11.02	-1.673e+04	-8610.32
502	20	2788.69	1.785e+04	0.12	-222.25	0.0	890.31	71.08	146.65	-11.09	-1.881e+04	-7.37
		-1.016e+04	-1.881e+04	0.27	0.0	250.0	890.31	-151.17	146.65	-11.09	1.785e+04	-1.016e+04
502	21	5047.61	1.829e+04	0.12	-222.25	0.0	944.09	62.13	-141.76	-10.98	1.829e+04	2862.40

		-9244.52	-1.715e+04	-0.29	0.0	250.0	944.09	-160.12	-141.76	-10.98	-1.715e+04	-9244.52
502	27	4151.99	5214.75	0.14	-222.25	0.0	522.59	55.62	42.70	-8.19	-5459.36	2423.25
		-1.150e+04	-5459.36	0.08	0.0	250.0	522.59	-166.63	42.70	-8.19	5214.75	-1.150e+04
502	30	3816.19	4941.58	0.10	-222.25	0.0	1311.81	77.60	-37.81	-13.88	4941.58	431.78
		-7906.41	-4509.53	-0.10	0.0	250.0	1311.81	-144.65	-37.81	-13.88	-4509.53	-7906.41
502	41	4352.84	5512.84	0.12	-222.25	0.0	911.53	64.64	-42.42	-11.01	5512.84	1907.46
		-9366.92	-5090.99	-0.10	0.0	250.0	911.53	-157.61	-42.42	-11.01	-5090.99	-9366.92
502	52	3554.27	5933.62	0.12	-222.25	0.0	911.17	68.13	48.43	-11.07	-6174.35	960.23
		-9838.46	-6174.35	-0.10	0.0	250.0	911.17	-154.12	48.43	-11.07	5933.62	-9838.46
502	55	3950.28	1868.95	0.12	-222.25	0.0	782.80	62.84	15.00	-10.05	-1882.13	1784.97
		-1.039e+04	-1882.13	-0.05	0.0	250.0	782.80	-159.41	15.00	-10.05	1868.95	-1.039e+04
502	59	3969.37	1892.27	0.12	-222.25	0.0	781.45	62.79	15.20	-10.05	-1906.89	1782.14
		-1.032e+04	-1906.89	-0.05	0.0	250.0	781.45	-159.46	15.20	-10.05	1892.27	-1.032e+04
502	62	3866.93	1389.11	0.11	-222.25	0.0	1052.95	70.43	-10.30	-12.01	1389.11	1072.89
		-9085.80	-1187.04	-0.05	0.0	250.0	1052.95	-151.82	-10.30	-12.01	-1187.04	-9085.80
503	2	7920.81	1577.55	0.23	-774.55	0.0	1314.51	466.39	12.37	46.58	-1514.40	-2.713e+04
		-2.713e+04	-1514.40	0.06	0.0	250.0	1314.51	-308.16	12.37	46.58	1577.55	-7354.05
503	3	1334.95	661.69	0.14	-91.00	0.0	469.08	54.63	5.32	12.61	-667.16	-2757.87
		-2757.87	-667.16	0.02	0.0	250.0	469.08	-36.37	5.32	12.61	661.69	-474.98
503	5	1334.95	661.69	0.14	-91.00	0.0	469.08	54.63	5.32	12.61	-667.16	-2757.87
		-2757.87	-667.16	0.02	0.0	250.0	469.08	-36.37	5.32	12.61	661.69	-474.98
503	6	5458.53	1139.93	0.17	-528.50	0.0	938.89	318.21	8.95	32.74	-1098.55	-1.846e+04
		-1.846e+04	-1098.55	0.04	0.0	250.0	938.89	-210.29	8.95	32.74	1139.93	-4966.03
503	9	3446.47	1.258e+04	0.14	-222.25	0.0	-617.24	169.95	-97.24	17.47	1.258e+04	-1.280e+04
		-1.280e+04	-1.172e+04	0.31	0.0	250.0	-617.24	-52.30	-97.24	17.47	-1.172e+04	1917.83
503	16	2754.28	1.349e+04	0.16	-222.25	0.0	1837.64	98.77	111.39	19.89	-1.436e+04	-2726.74
		-5825.65	-1.436e+04	-0.30	0.0	250.0	1837.64	-123.48	111.39	19.89	1.349e+04	-5825.65
503	17	3792.77	1.276e+04	0.14	-222.25	0.0	-617.59	168.64	-98.58	17.41	1.276e+04	-1.221e+04
		-1.221e+04	-1.188e+04	0.32	0.0	250.0	-617.59	-53.61	-98.58	17.41	-1.188e+04	2181.06
503	41	2681.24	3470.43	0.14	-222.25	0.0	218.19	145.34	-26.64	18.26	3470.43	-9179.47
		-9179.47	-3190.62	0.11	0.0	250.0	218.19	-76.91	-26.64	18.26	-3190.62	-620.31
503	48	2487.62	4850.76	0.15	-222.25	0.0	1001.97	122.49	39.88	19.06	-5120.38	-5944.87
		-5944.87	-5120.38	-0.09	0.0	250.0	1001.97	-99.76	39.88	19.06	4850.76	-3108.08
503	49	2804.70	3527.23	0.14	-222.25	0.0	218.08	144.92	-27.07	18.24	3527.23	-8989.90
		-8989.90	-3240.43	0.11	0.0	250.0	218.08	-77.33	-27.07	18.24	-3240.43	-536.51
Trave		M3 mx/mn	M2 mx/mn	D 2 / D 3	Q 2 / Q 3		N	V 2	V 3	T		
		-1.751e+05	-1.796e+05	-2.23	-977.28		-7202.57	-5551.11	-5200.16	-6023.74		
		5.884e+05	1.952e+05	2.23	0.0		7583.11	5630.72	5205.98	5085.68		

4. Relazione di calcolo prima piazzola

PRIMA PIAZZUOLA

MODELLAZIONE DELLE SEZIONI

LEGENDA TABELLA DATI SEZIONI

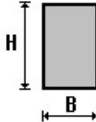
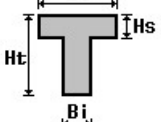
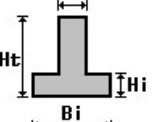
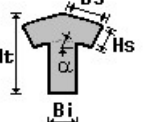
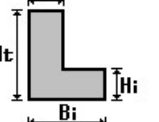
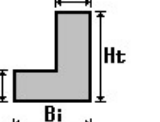
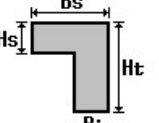
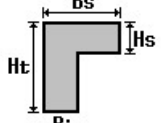
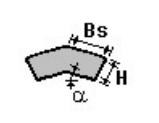
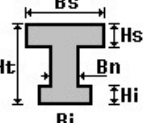
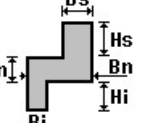
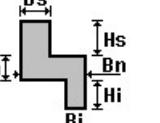
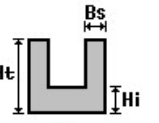
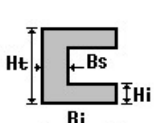
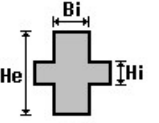
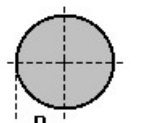
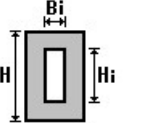
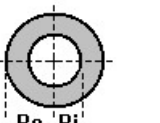
Il programma consente l'uso di sezioni diverse. Sono previsti i seguenti tipi di sezione:

1. sezione di tipo generico
2. profilati semplici
3. profilati accoppiati e speciali

Le sezioni utilizzate nella modellazione sono individuate da una sigla identificativa ed un codice numerico (gli elementi strutturali richiamano quest'ultimo nella propria descrizione). Per ogni sezione vengono riportati in tabella i seguenti dati:

Area	area della sezione
A V2	area della sezione/fattore di taglio (per il taglio in direzione 2)
A V3	area della sezione/fattore di taglio (per il taglio in direzione 3)
Jt	fattore torsionale di rigidezza
J2-2	momento d'inerzia della sezione riferito all'asse 2
J3-3	momento d'inerzia della sezione riferito all'asse 3
W2-2	modulo di resistenza della sezione riferito all'asse 2
W3-3	modulo di resistenza della sezione riferito all'asse 3
Wp2-2	modulo di resistenza plastico della sezione riferito all'asse 2
Wp3-3	modulo di resistenza plastico della sezione riferito all'asse 3

I dati sopra riportati vengono utilizzati per la determinazione dei carichi inerziali e per la definizione delle rigidezze degli elementi strutturali; qualora il valore di Area V2 (e/o Area V3) sia nullo la deformabilità per taglio V2 (e/o V3) è trascurata. La valutazione delle caratteristiche inerziali delle sezioni è condotta nel riferimento 2-3 dell'elemento.

 rettangolare	 a T	 a T rovescia	 a T di colmo	 a L	 a L specchiata
 a L specchiata rovescia	 a L rovescia	 a L di colmo	 a doppio T	 a quattro specchiata	 a quattro
 a U	 a C	 a croce	 circolare	 rettangolare cava	 circolare cava

Per quanto concerne i profilati semplici ed accoppiati l'asse 2 del riferimento coincide con l'asse x riportato nei più diffusi profilati.

Per quanto concerne le sezioni di tipo generico (tipo 1.):
i valori dimensionali con prefisso B sono riferiti all'asse 2
i valori dimensionali con prefisso H sono riferiti all'asse 3

Id	Tipo	Area	A V2	A V3	Jt	J 2-2	J 3-3	W 2-2	W 3-3	Wp 2-2	Wp 3-3
		cm2	cm2	cm2	cm4	cm4	cm4	cm3	cm3	cm3	cm3
1	I 150	22.72	0.0	0.0	4.86	56.82	765.97	15.15	102.13	24.64	121.11
5	2 C 200	60.00	0.0	0.0	57.55	300.00	3140.00	50.00	314.00	90.00	390.00
8	C150	23.00	0.0	0.0	7.70	44.53	673.92	12.26	89.86	22.68	112.25
12	Circolare: r=50	7853.98	6626.71	6626.71	9.817e+06	4.909e+06	4.909e+06	9.817e+04	9.817e+04	1.667e+05	1.667e+05
13	Rettangolare: b=40 h=100	4000.00	3333.33	3333.33	1.596e+06	5.333e+05	3.333e+06	2.667e+04	6.667e+04	4.000e+04	1.000e+05

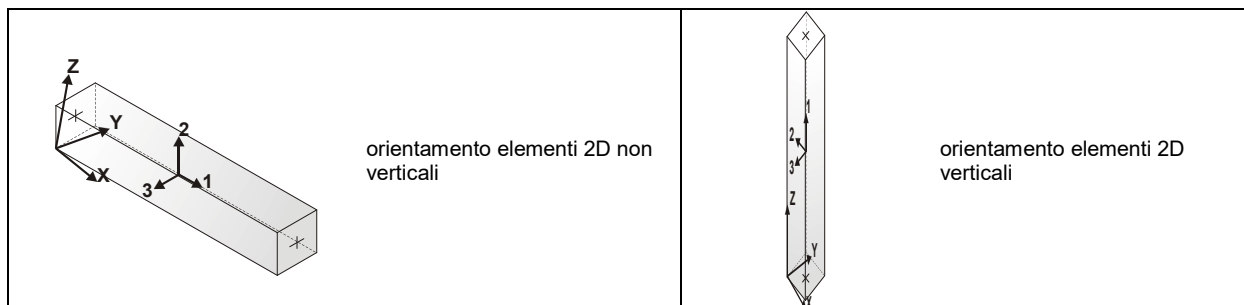
MODELLAZIONE STRUTTURA: ELEMENTI TRAVE

TABELLA DATI TRAVI

Il programma utilizza per la modellazione elementi a due nodi denominati in generale travi.

Ogni elemento trave è individuato dal nodo iniziale e dal nodo finale.

Ogni elemento è caratterizzato da un insieme di proprietà riportate in tabella che ne completano la modellazione.



In particolare per ogni elemento viene indicato in tabella:

Elem.	numero dell'elemento
Note	codice di comportamento: trave, trave di fondazione, pilastro, asta, asta tesa, asta compressa,
Nodo I (J)	numero del nodo iniziale (finale)
Mat.	codice del materiale assegnato all'elemento
Sez.	codice della sezione assegnata all'elemento
Rotaz.	valore della rotazione dell'elemento, attorno al proprio asse, nel caso in cui l'orientamento di default non sia adottabile; l'orientamento di default prevede per gli elementi non verticali l'asse 2 contenuto nel piano verticale e l'asse 3 orizzontale, per gli elementi verticali l'asse 2 diretto secondo X negativo e l'asse 3 diretto secondo Y negativo
Svincolo I (J)	codici di svincolo per le azioni interne; i primi sei codici si riferiscono al nodo iniziale, i restanti sei al nodo finale (il valore 1 indica che la relativa azione interna non è attiva)
Wink V	costante di sottofondo (coefficiente di Winkler) per la modellazione della trave su suolo elastico
Wink O	costante di sottofondo (coefficiente di Winkler) per la modellazione del suolo elastico orizzontale

Elem.	Note	Nodo I	Nodo J	Mat.	Sez.	Rotaz. gradi	Svincolo I	Svincolo J	Wink V daN/cm3	Wink O daN/cm3
1	Asta	1	2	55	8					
2	Asta	2	3	55	8					
3	Asta	3	4	55	8					
4	Asta	4	5	55	8					
5	Asta	5	6	55	8					
6	Asta	6	7	55	8					
7	Asta	7	8	55	8					
8	Asta	8	9	55	8					
9	Asta	9	10	55	8					
10	Asta	10	11	55	8					
11	Asta	16	17	55	8					
12	Asta	17	18	55	8					
13	Asta	18	19	55	8					
14	Asta	19	20	55	8					
15	Asta	20	21	55	8					
16	Asta	21	22	55	8					
17	Asta	22	23	55	8					
18	Asta	23	24	55	8					
19	Asta	24	25	55	8					
20	Asta	25	26	55	8					
21	Asta	31	32	55	8					
22	Asta	32	33	55	8					
23	Asta	33	34	55	8					
24	Asta	34	35	55	8					
25	Asta	35	36	55	8					
26	Asta	36	37	55	8					
27	Asta	37	38	55	8					
28	Asta	38	39	55	8					
29	Asta	39	40	55	8					
30	Asta	40	41	55	8					
31	Asta	46	47	55	8					
32	Asta	47	48	55	8					
33	Asta	48	49	55	8					
34	Asta	49	50	55	8					
35	Asta	50	51	55	8					
36	Asta	51	52	55	8					
37	Asta	52	53	55	8					
38	Asta	53	54	55	8					
39	Asta	54	55	55	8					
40	Asta	55	56	55	8					
41	Asta	61	62	55	8					
42	Asta	62	63	55	8					
43	Asta	63	64	55	8					
44	Asta	64	65	55	8					
45	Asta	65	66	55	8					
46	Asta	66	67	55	8					
47	Asta	67	68	55	8					
48	Asta	68	69	55	8					
49	Asta	69	70	55	8					
50	Asta	70	71	55	8					
51	Asta	76	77	55	8					
52	Asta	77	78	55	8					
53	Asta	78	79	55	8					
54	Asta	79	80	55	8					
55	Asta	80	81	55	8					
56	Asta	81	82	55	8					
57	Asta	82	83	55	8					
58	Asta	83	84	55	8					
59	Asta	84	85	55	8					
60	Asta	85	86	55	8					
61	Asta	91	92	55	8					
62	Asta	92	93	55	8					
63	Asta	93	94	55	8					
64	Asta	94	95	55	8					
65	Asta	95	96	55	8					
66	Asta	96	97	55	8					
67	Asta	97	98	55	8					
68	Asta	98	99	55	8					
69	Asta	99	100	55	8					
70	Asta	100	101	55	8					
71	Asta	76	114	55	8					

72	Asta	111	86	55	8		
73	Asta	16	108	55	8		
74	Asta	109	26	55	8		
75	Asta	20	7	55	8		
76	Asta	5	22	55	8		
77	Asta	95	82	55	8		
78	Asta	80	97	55	8		
79	Asta	77	94	55	8		
80	Asta	98	85	55	8		
81	Asta	17	4	55	8		
82	Asta	8	25	55	8		
83	Asta	25	41	55	8		
84	Asta	25	11	55	8		
85	Asta	85	101	55	8		
86	Asta	85	71	55	8		
87	Asta	91	77	55	8		
88	Asta	61	77	55	8		
89	Asta	31	17	55	8		
90	Asta	1	17	55	8		
91	Asta	88	97	55	8		
92	Asta	67	88	55	8		
93	Asta	58	67	55	8		
94	Asta	37	58	55	8		
95	Asta	28	37	55	8		
96	Asta	7	28	55	8		
97	Asta	87	95	55	8		
98	Asta	65	87	55	8		
99	Asta	57	65	55	8		
100	Asta	35	57	55	8		
101	Asta	27	35	55	8		
102	Asta	5	27	55	8		
103	Asta	94	87	55	8		
104	Asta	87	96	55	8		
105	Asta	96	88	55	8		
106	Asta	88	98	55	8		
107	Asta	4	27	55	8		
108	Asta	27	6	55	8		
109	Asta	6	28	55	8		
110	Asta	28	8	55	8		
111	Pilas.	65	152	55	5		
112	Pilas.	67	153	55	5		
113	Trave	75	62	55	5		
114	Trave	61	63	55	5	000011	
115	Trave	62	64	55	5		
116	Trave	63	122	55	5		
117	Trave	64	72	55	5		
118	Trave	65	67	55	5	000011	000011
119	Trave	66	73	55	5		
120	Trave	67	120	55	5		
121	Trave	72	66	55	5		
122	Trave	68	70	55	5		
123	Trave	69	71	55	5		000011
124	Trave	73	68	55	5		
125	Trave	70	74	55	5		
126	Trave	12	6	55	5		
127	Trave	8	10	55	5		
128	Trave	9	11	55	5		000011
129	Trave	13	8	55	5		
130	Trave	10	14	55	5		
131	Pilas.	5	154	55	5		
132	Pilas.	7	155	55	5		
133	Trave	15	2	55	5		
134	Trave	1	3	55	5	000011	
135	Trave	2	4	55	5		
136	Pilas.	80	156	55	5		
137	Pilas.	82	157	55	5		
138	Trave	90	77	55	5		
139	Trave	76	78	55	5	000011	
140	Trave	77	79	55	5		
141	Trave	78	118	55	5		
142	Trave	79	87	55	5		
143	Trave	80	82	55	5	000011	000011
144	Trave	81	88	55	5		
145	Trave	82	116	55	5		
146	Trave	87	81	55	5		
147	Trave	83	85	55	5		
148	Trave	84	86	55	5		000011

149	Trave	88	83	55	5		
150	Trave	85	89	55	5		
151	Pilas.	35	158	55	5		
152	Pilas.	37	159	55	5		
153	Trave	45	32	55	5		
154	Trave	31	33	55	5	000011	
155	Trave	32	34	55	5		
156	Trave	33	130	55	5		
157	Trave	34	42	55	5		
158	Trave	35	37	55	5	000011	000011
159	Trave	36	43	55	5		
160	Trave	37	128	55	5		
161	Pilas.	95	160	55	5		
162	Pilas.	97	161	55	5		
163	Trave	105	92	55	5		
164	Trave	91	93	55	5	000011	
165	Trave	92	94	55	5		
166	Trave	93	114	55	5		
167	Trave	94	102	55	5		
168	Trave	95	97	55	5	000011	000011
169	Trave	96	103	55	5		
170	Trave	97	112	55	5		
171	Trave	102	96	55	5		
172	Trave	98	100	55	5		
173	Trave	99	101	55	5		000011
174	Trave	103	98	55	5		
175	Trave	100	104	55	5		
176	Trave	106	5	55	5		
177	Trave	7	110	55	5		
178	Trave	108	107	55	5	000011	000011
179	Trave	106	133	55	5	000011	000011
180	Trave	110	132	55	5	000011	000011
181	Trave	109	131	55	5	000011	000011
182	Trave	113	95	55	5		
183	Trave	111	99	55	5		
184	Trave	109	9	55	5		
185	Trave	114	113	55	5		
186	Trave	112	111	55	5		
187	Trave	110	109	55	5		
188	Trave	125	50	55	5		
189	Trave	123	54	55	5		
190	Trave	133	20	55	5		
191	Trave	131	24	55	5		
192	Trave	121	65	55	5		
193	Trave	119	69	55	5		
194	Trave	117	80	55	5		
195	Trave	115	84	55	5		
196	Trave	129	35	55	5		
197	Trave	127	39	55	5		
198	Trave	118	114	55	5	000011	000011
199	Trave	117	113	55	5	000011	000011
200	Trave	116	112	55	5	000011	000011
201	Trave	115	111	55	5	000011	000011
202	Trave	126	125	55	5		
203	Trave	124	123	55	5		
204	Trave	107	133	55	5		
205	Trave	132	131	55	5		
206	Trave	122	121	55	5		
207	Trave	120	119	55	5		
208	Trave	118	117	55	5		
209	Trave	116	115	55	5		
210	Trave	130	129	55	5		
211	Trave	128	127	55	5		
212	Trave	122	118	55	5	000011	000011
213	Trave	121	117	55	5	000011	000011
214	Trave	120	116	55	5	000011	000011
215	Trave	119	115	55	5	000011	000011
216	Trave	126	122	55	5	000011	000011
217	Trave	125	121	55	5	000011	000011
218	Trave	124	120	55	5	000011	000011
219	Trave	123	119	55	5	000011	000011
220	Trave	130	126	55	5	000011	000011
221	Trave	129	125	55	5	000011	000011
222	Trave	128	124	55	5	000011	000011
223	Trave	127	123	55	5	000011	000011
224	Trave	107	130	55	5	000011	000011
225	Trave	133	129	55	5	000011	000011

226	Trave	132	128	55	5	000011	000011
227	Trave	131	127	55	5	000011	000011
228	Trave	12	27	55	5	000011	000011
229	Trave	13	28	55	5	000011	000011
230	Trave	10	25	55	5	000011	000011
231	Trave	2	17	55	5	000011	000011
232	Trave	27	42	55	5	000011	000011
233	Trave	28	43	55	5	000011	000011
234	Trave	25	40	55	5	000011	000011
235	Trave	17	32	55	5	000011	000011
236	Trave	42	57	55	5	000011	000011
237	Trave	43	58	55	5	000011	000011
238	Trave	40	55	55	5	000011	000011
239	Trave	32	47	55	5	000011	000011
240	Trave	57	72	55	5	000011	000011
241	Trave	58	73	55	5	000011	000011
242	Trave	55	70	55	5	000011	000011
243	Trave	47	62	55	5	000011	000011
244	Trave	72	87	55	5	000011	000011
245	Trave	73	88	55	5	000011	000011
246	Trave	70	85	55	5	000011	000011
247	Trave	62	77	55	5	000011	000011
248	Trave	87	102	55	5	000011	000011
249	Trave	88	103	55	5	000011	000011
250	Trave	85	100	55	5	000011	000011
251	Trave	77	92	55	5	000011	000011
252	Pilas.	134	162	55	5		
253	Pilas.	135	163	55	5		
254	Pilas.	136	164	55	5		
255	Pilas.	137	165	55	5		
256	Pilas.	138	166	55	5		
257	Pilas.	139	167	55	5		
258	Pilas.	140	168	55	5		
259	Pilas.	141	169	55	5		
260	Pilas.	142	170	55	5		
261	Pilas.	143	171	55	5		
262	Pilas.	144	172	55	5		
263	Pilas.	145	173	55	5		
264	Pilas.	146	174	55	5		
265	Pilas.	147	175	55	5		
266	Pilas.	148	134	55	5		
267	Pilas.	149	135	55	5		
268	Pilas.	150	136	55	5		
269	Pilas.	151	137	55	5		
270	Pilas.	152	138	55	5		
271	Pilas.	153	139	55	5		
272	Pilas.	154	140	55	5		
273	Pilas.	155	141	55	5		
274	Pilas.	156	142	55	5		
275	Pilas.	157	143	55	5		
276	Pilas.	158	144	55	5		
277	Pilas.	159	145	55	5		
278	Pilas.	160	146	55	5		
279	Pilas.	161	147	55	5		
280	Pilas.	162	27	55	5		
281	Pilas.	163	28	55	5		
282	Pilas.	164	57	55	5		
283	Pilas.	165	58	55	5		
284	Pilas.	166	72	55	5		
285	Pilas.	167	73	55	5		
286	Pilas.	168	12	55	5		
287	Pilas.	169	13	55	5		
288	Pilas.	170	87	55	5		
289	Pilas.	171	88	55	5		
290	Pilas.	172	42	55	5		
291	Pilas.	173	43	55	5		
292	Pilas.	174	102	55	5		
293	Pilas.	175	103	55	5		
294	Trave	46	48	55	5	000011	
295	Trave	47	49	55	5		
296	Trave	48	126	55	5		
297	Trave	49	57	55	5		
298	Trave	50	52	55	5	000011	000011
299	Trave	51	58	55	5		
300	Trave	52	124	55	5		
301	Trave	57	51	55	5		
302	Trave	53	55	55	5		

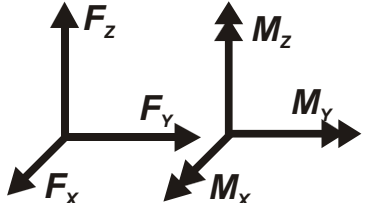
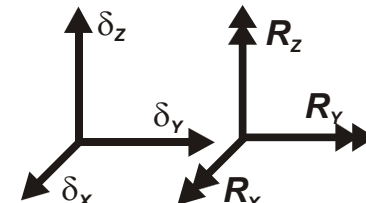
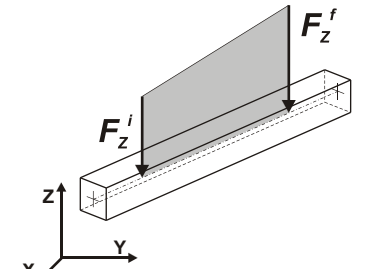
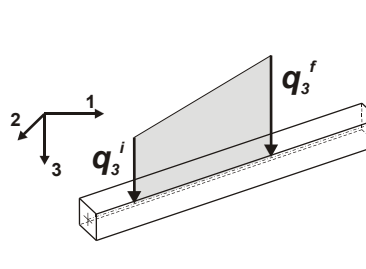
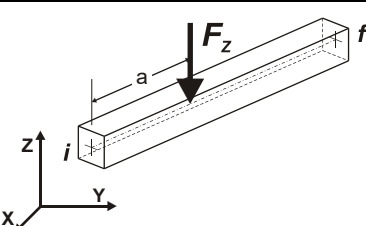
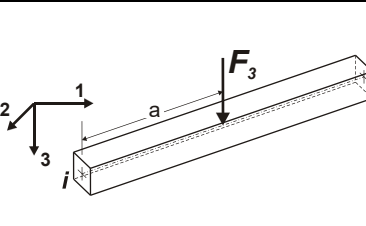
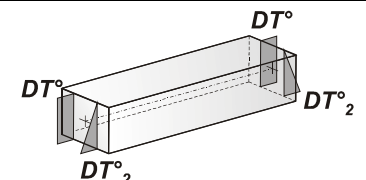
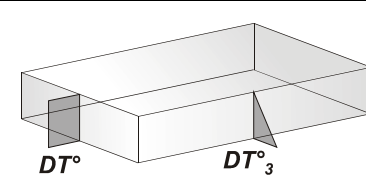
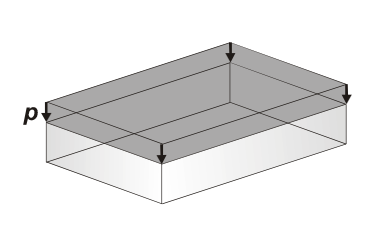
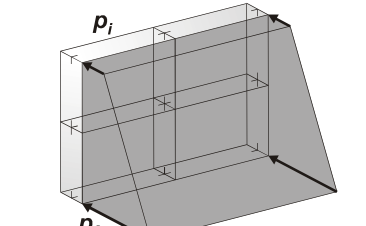
303	Trave	54	56	55	5		000011
304	Trave	58	53	55	5		
305	Trave	55	59	55	5		
306	Trave	18	107	55	5		
307	Trave	19	27	55	5		
328	Trave	5	20	55	5	000011	000011
329	Trave	80	95	55	5	000011	000011
330	Trave	65	80	55	5	000011	000011
331	Trave	50	65	55	5	000011	000011
332	Trave	35	50	55	5	000011	000011
333	Trave	20	35	55	5	000011	000011
334	Trave	7	22	55	5	000011	000011
335	Trave	82	97	55	5	000011	000011
336	Trave	67	82	55	5	000011	000011
337	Trave	52	67	55	5	000011	000011
338	Trave	37	52	55	5	000011	000011
339	Trave	22	37	55	5	000011	000011
340	Trave	42	36	55	5		
341	Trave	38	40	55	5		
342	Trave	39	41	55	5		000011
343	Trave	43	38	55	5		
344	Trave	40	44	55	5		
345	Trave	3	108	55	5		
346	Trave	4	12	55	5		
347	Trave	5	7	55	5	000011	000011
348	Trave	15	30	55	5	000011	000011
349	Trave	30	45	55	5	000011	000011
350	Trave	45	60	55	5	000011	000011
351	Trave	60	75	55	5	000011	000011
352	Trave	75	90	55	5	000011	000011
353	Trave	90	105	55	5	000011	000011
354	Trave	14	29	55	5	000011	000011
355	Trave	29	44	55	5	000011	000011
356	Trave	44	59	55	5	000011	000011
357	Trave	59	74	55	5	000011	000011
358	Trave	74	89	55	5	000011	000011
359	Trave	89	104	55	5	000011	000011
360	Trave	4	19	55	5	000011	000011
361	Trave	19	34	55	5	000011	000011
362	Trave	34	49	55	5	000011	000011
363	Trave	49	64	55	5	000011	000011
364	Trave	64	79	55	5	000011	000011
365	Trave	79	94	55	5	000011	000011
366	Trave	6	21	55	5	000011	000011
367	Trave	21	36	55	5	000011	000011
368	Trave	36	51	55	5	000011	000011
369	Trave	51	66	55	5	000011	000011
370	Trave	66	81	55	5	000011	000011
371	Trave	81	96	55	5	000011	000011
372	Trave	8	23	55	5	000011	000011
373	Trave	23	38	55	5	000011	000011
374	Trave	38	53	55	5	000011	000011
375	Trave	53	68	55	5	000011	000011
376	Trave	68	83	55	5	000011	000011
377	Trave	83	98	55	5	000011	000011
378	Trave	6	13	55	5		
379	Trave	108	106	55	5		
380	Pilas.	20	148	55	5		
381	Pilas.	22	149	55	5		
382	Trave	30	17	55	5		
383	Trave	16	18	55	5	000011	
384	Trave	17	19	55	5		
385	Pilas.	50	150	55	5		
386	Pilas.	52	151	55	5		
387	Trave	60	47	55	5		
388	Trave	20	22	55	5	000011	000011
389	Trave	21	28	55	5		
390	Trave	22	132	55	5		
391	Trave	27	21	55	5		
392	Trave	23	25	55	5		
393	Trave	24	26	55	5		000011
394	Trave	28	23	55	5		
395	Trave	25	29	55	5		

MODELLAZIONE DELLE AZIONI

LEGENDA TABELLA DATI AZIONI

Il programma consente l'uso di diverse tipologie di carico (azioni). Le azioni utilizzate nella modellazione sono individuate da una sigla identificativa ed un codice numerico (gli elementi strutturali richiamano quest'ultimo nella propria descrizione). Per ogni azione applicata alla struttura viene di riportato il codice, il tipo e la sigla identificativa. Le tabelle successive dettagliano i valori caratteristici di ogni azione in relazione al tipo. Le tabelle riportano infatti i seguenti dati in relazione al tipo:

1	carico concentrato nodale 6 dati (forza F_x , F_y , F_z , momento M_x , M_y , M_z)
2	spostamento nodale impresso 6 dati (spostamento T_x, T_y, T_z , rotazione R_x, R_y, R_z)
3	carico distribuito globale su elemento tipo trave 7 dati ($f_x, f_y, f_z, m_x, m_y, m_z$, ascissa di inizio carico) 7 dati ($f_x, f_y, f_z, m_x, m_y, m_z$, ascissa di fine carico)
4	carico distribuito locale su elemento tipo trave 7 dati ($f_1, f_2, f_3, m_1, m_2, m_3$, ascissa di inizio carico) 7 dati ($f_1, f_2, f_3, m_1, m_2, m_3$, ascissa di fine carico)
5	carico concentrato globale su elemento tipo trave 7 dati ($F_x, F_y, F_z, M_x, M_y, M_z$, ascissa di carico)
6	carico concentrato locale su elemento tipo trave 7 dati ($F_1, F_2, F_3, M_1, M_2, M_3$, ascissa di carico)
7	variazione termica applicata ad elemento tipo trave 7 dati (variazioni termiche: uniforme, media e differenza in altezza e larghezza al nodo iniziale e finale)
8	carico di pressione uniforme su elemento tipo piastra 1 dato (pressione)
9	carico di pressione variabile su elemento tipo piastra 4 dati (pressione, quota, pressione, quota)
10	variazione termica applicata ad elemento tipo piastra 2 dati (variazioni termiche: media e differenza nello spessore)
11	carico variabile generale su elementi tipo trave e piastra 1 dato descrizione della tipologia 4 dati per segmento (posizione, valore, posizione, valore) la tipologia precisa l'ascissa di definizione, la direzione del carico, la modalità di carico e la larghezza d'influenza per gli elementi tipo trave
12	gruppo di carichi con impronta su piastra 9 dati (numero di ripetizioni in direzione X e Y, valore di ciascun carico, posizione centrale del primo, dimensioni dell'impronta, interasse tra i carichi)

 <p>Carico concentrato nodale</p>	 <p>Spostamento impresso</p>
 <p>Carico distribuito globale</p>	 <p>Carico distribuito locale</p>
 <p>Carico concentrato globale</p>	 <p>Carico concentrato locale</p>
 <p>Carico termico 2D</p>	 <p>Carico termico 3D</p>
 <p>Carico pressione uniforme</p>	 <p>Carico pressione variabile</p>

Tipo | carico concentrato nodale

Id	Tipo	Fx	Fy	Fz	Mx	My	Mz
		daN	daN	daN	daN cm	daN cm	daN cm
1	Tubo da 8	0.0	0.0	-188.00	0.0	0.0	0.0
3	Tubo da 4	0.0	0.0	-62.00	0.0	0.0	0.0
4	Tubo da 6	0.0	0.0	-122.00	0.0	0.0	0.0
5	Tubo da 10	0.0	0.0	-270.00	0.0	0.0	0.0
6	Tubo da 12	0.0	0.0	-372.00	0.0	0.0	0.0

SCHEMATIZZAZIONE DEI CASI DI CARICO

LEGENDA TABELLA CASI DI CARICO

Il programma consente l'applicazione di diverse tipologie di casi di carico.

Sono previsti i seguenti 11 tipi di casi di carico:

	Sigla	Tipo	Descrizione
1	Ggk	A	caso di carico comprensivo del peso proprio struttura
2	Gk	NA	caso di carico con azioni permanenti
3	Qk	NA	caso di carico con azioni variabili
4	Gsk	A	caso di carico comprensivo dei carichi permanenti sui solai e sulle coperture
5	Qsk	A	caso di carico comprensivo dei carichi variabili sui solai
6	Qnk	A	caso di carico comprensivo dei carichi di neve sulle coperture
7	Qtk	SA	caso di carico comprensivo di una variazione termica agente sulla struttura
8	Qvk	NA	caso di carico comprensivo di azioni da vento sulla struttura
9	Esk	SA	caso di carico sismico con analisi statica equivalente
10	Edk	SA	caso di carico sismico con analisi dinamica
11	Et	NA	caso di carico comprensivo di azioni derivanti dall' incremento di spinta delle terre in condizione sismica
12	PK	NA	caso di carico comprensivo di azioni derivanti da coazioni, cedimenti e precompressioni

Sono di tipo automatico A (ossia non prevedono introduzione dati da parte dell'utente) i seguenti casi di carico: 1-Ggk; 4-Gsk; 5-Qsk; 6-Qnk.

Sono di tipo semi-automatico SA (ossia prevedono una minima introduzione dati da parte dell'utente) i seguenti casi di carico:

7-Qtk, in quanto richiede solo il valore della variazione termica;

9-Esk e 10-Edk, in quanto richiedono il valore dell'angolo di ingresso del sisma e l'individuazione dei casi di carico partecipanti alla definizione delle masse.

Sono di tipo non automatico NA ossia prevedono la diretta applicazione di carichi generici agli elementi strutturali (si veda il precedente punto Modellazione delle Azioni) i restanti casi di carico.

Nella tabella successiva vengono riportati i casi di carico agenti sulla struttura, con l'indicazione dei dati relativi al caso di carico stesso: *Numero Tipo e Sigla identificativa, Valore di riferimento* del caso di carico (se previsto).

In successione, per i casi di carico non automatici, viene riportato l'elenco di nodi ed elementi direttamente caricati con la sigla identificativa del carico.

Per i casi di carico di tipo sismico (9-Esk e 10-Edk), viene riportata la tabella di definizione delle masse: per ogni caso di carico partecipante alla definizione delle masse viene indicata la relativa aliquota (partecipazione) considerata. Si precisa che per i caso di carico 5-Qsk e 6-Qnk la partecipazione è prevista localmente per ogni elemento solaio o copertura presente nel modello (si confronti il valore Sksol nel capitolo relativo agli elementi solaio) e pertanto la loro partecipazione è di norma pari a uno.

CDC	Tipo	Sigla Id	Note
1	Ggk	CDC=Ggk (peso proprio della struttura)	
2	Gsk	CDC=G1sk (permanente solai-coperture)	
3	Qsk	CDC=Qsk (variabile solai)	
4	Edk	CDC=Ed (dinamico SLU) alfa=0.0 (ecc. +)	partecipazione:1.00 per 1 CDC=Ggk (peso proprio della struttura)
			partecipazione:1.00 per 2 CDC=G1sk (permanente solai-coperture)
			partecipazione:1.00 per 3 CDC=Qsk (variabile solai)
			partecipazione:1.00 per 12 CDC=G1k (permanente generico) TUBI
5	Edk	CDC=Ed (dinamico SLU) alfa=0.0 (ecc. -)	come precedente CDC sismico
6	Edk	CDC=Ed (dinamico SLU) alfa=90.00 (ecc. +)	come precedente CDC sismico
7	Edk	CDC=Ed (dinamico SLU) alfa=90.00 (ecc. -)	come precedente CDC sismico
8	Edk	CDC=Ed (dinamico SLD) alfa=0.0 (ecc. +)	come precedente CDC sismico
9	Edk	CDC=Ed (dinamico SLD) alfa=0.0 (ecc. -)	come precedente CDC sismico
10	Edk	CDC=Ed (dinamico SLD) alfa=90.00 (ecc. +)	come precedente CDC sismico
11	Edk	CDC=Ed (dinamico SLD) alfa=90.00 (ecc. -)	come precedente CDC sismico
12	Gk	CDC=G1k (permanente generico) TUBI	Nodo:da 12 a 13 Azione : Tubo da 4
			Nodo:da 27 a 28 Azione : Tubo da 4
			Nodo:da 42 a 43 Azione : Tubo da 4
			Nodo:da 57 a 58 Azione : Tubo da 4
			Nodo:da 72 a 73 Azione : Tubo da 4
			Nodo:da 87 a 88 Azione : Tubo da 4
			Nodo:da 102 a 103 Azione : Tubo da 4
			Nodo:da 134 a 147 Azione : Tubo da 8
			Nodo: 148 Azione : Tubo da 12
			Nodo: 149 Azione : Tubo da 10
			Nodo: 150 Azione : Tubo da 12

CDC	Tipo	Sigla Id	Note
			Nodo: 151 Azione : Tubo da 10
			Nodo: 152 Azione : Tubo da 12
			Nodo: 153 Azione : Tubo da 10
			Nodo: 154 Azione : Tubo da 12
			Nodo: 155 Azione : Tubo da 10
			Nodo: 156 Azione : Tubo da 12
			Nodo: 157 Azione : Tubo da 10
			Nodo: 158 Azione : Tubo da 12
			Nodo: 159 Azione : Tubo da 10
			Nodo: 160 Azione : Tubo da 12
			Nodo: 161 Azione : Tubo da 10
			Nodo:da 162 a 175 Azione : Tubo da 6

DEFINIZIONE DELLE COMBINAZIONI

LEGENDA TABELLA COMBINAZIONI DI CARICO

Il programma combina i diversi tipi di casi di carico (CDC) secondo le regole previste dalla normativa vigente. Le combinazioni previste sono destinate al controllo di sicurezza della struttura ed alla verifica degli spostamenti e delle sollecitazioni.

La prima tabella delle combinazioni riportata di seguito comprende le seguenti informazioni: Numero, Tipo, Sigla identificativa. Una seconda tabella riporta il peso nella combinazione assunto per ogni caso di carico.

Ai fini delle verifiche degli stati limite si definiscono le seguenti combinazioni delle azioni:

Combinazione fondamentale SLU

$$\gamma G1 \cdot G1 + \gamma G2 \cdot G2 + \gamma P \cdot P + \gamma Q1 \cdot Qk1 + \gamma Q2 \cdot \psi 02 \cdot Qk2 + \gamma Q3 \cdot \psi 03 \cdot Qk3 + \dots$$

Combinazione caratteristica (rara) SLE

$$G1 + G2 + P + Qk1 + \psi 02 \cdot Qk2 + \psi 03 \cdot Qk3 + \dots$$

Combinazione frequente SLE

$$G1 + G2 + P + \psi 11 \cdot Qk1 + \psi 22 \cdot Qk2 + \psi 23 \cdot Qk3 + \dots$$

Combinazione quasi permanente SLE

$$G1 + G2 + P + \psi 21 \cdot Qk1 + \psi 22 \cdot Qk2 + \psi 23 \cdot Qk3 + \dots$$

Combinazione sismica, impiegata per gli stati limite ultimi e di esercizio connessi all'azione sismica E

$$E + G1 + G2 + P + \psi 21 \cdot Qk1 + \psi 22 \cdot Qk2 + \dots$$

Combinazione eccezionale, impiegata per gli stati limite connessi alle azioni eccezionali

$$G1 + G2 + Ad + P + \psi 21 \cdot Qk1 + \psi 22 \cdot Qk2 + \dots$$

Dove:

NTC 2018 Tabella 2.5.I

Destinazione d'uso/azione	$\psi 0$	$\psi 1$	$\psi 2$
Categoria A residenziali	0,70	0,50	0,30
Categoria B uffici	0,70	0,50	0,30
Categoria C ambienti suscettibili di affollamento	0,70	0,70	0,60
Categoria D ambienti ad uso commerciale	0,70	0,70	0,60
Categoria E biblioteche, archivi, magazzini,...	1,00	0,90	0,80
Categoria F Rimesse e parcheggi (autoveicoli ≤ 30 kN)	0,70	0,70	0,60
Categoria G Rimesse e parcheggi (autoveicoli > 30 kN)	0,70	0,50	0,30
Categoria H Coperture	0,00	0,00	0,00
Vento	0,60	0,20	0,00
Neve a quota ≤ 1000 m	0,50	0,20	0,00
Neve a quota > 1000 m	0,70	0,50	0,20
Variazioni Termiche	0,60	0,50	0,00

Nelle verifiche possono essere adottati in alternativa due diversi approcci progettuali:

- per l'approccio 1 si considerano due diverse combinazioni di gruppi di coefficienti di sicurezza parziali per le azioni, per i materiali e per la resistenza globale (combinazione 1 con coefficienti A1 e combinazione 2 con coefficienti A2),
- per l'approccio 2 si definisce un'unica combinazione per le azioni, per la resistenza dei materiali e per la resistenza globale (con coefficienti A1).

NTC 2018 Tabella 2.6.I

		Coefficiente γf	EQU	A1	A2
Carichi permanenti	Favorevoli	$\gamma G1$	0,9	1,0	1,0
	Sfavorevoli		1,1	1,3	1,0
Carichi permanenti non strutturali (Non compiutamente definiti)	Favorevoli	$\gamma G2$	0,8	0,8	0,8
	Sfavorevoli		1,5	1,5	1,3
Carichi variabili	Favorevoli	γQi	0,0	0,0	0,0
	Sfavorevoli		1,5	1,5	1,3

Cmb	Tipo	Sigla Id	effetto P-delta
1	SLU	Comb. SLU A1 1	
2	SLU	Comb. SLU A1 2	
3	SLU	Comb. SLU A1 3	
4	SLU	Comb. SLU A1 4	
5	SLE(r)	Comb. SLE(rara) 5	
6	SLE(r)	Comb. SLE(rara) 6	
7	SLU	Comb. SLU A1 (SLV sism.) 7	

Cmb	Tipo	Sigla Id	effetto P-delta
8	SLU	Comb. SLU A1 (SLV sism.) 8	
9	SLU	Comb. SLU A1 (SLV sism.) 9	
10	SLU	Comb. SLU A1 (SLV sism.) 10	
11	SLU	Comb. SLU A1 (SLV sism.) 11	
12	SLU	Comb. SLU A1 (SLV sism.) 12	
13	SLU	Comb. SLU A1 (SLV sism.) 13	
14	SLU	Comb. SLU A1 (SLV sism.) 14	
15	SLU	Comb. SLU A1 (SLV sism.) 15	
16	SLU	Comb. SLU A1 (SLV sism.) 16	
17	SLU	Comb. SLU A1 (SLV sism.) 17	
18	SLU	Comb. SLU A1 (SLV sism.) 18	
19	SLU	Comb. SLU A1 (SLV sism.) 19	
20	SLU	Comb. SLU A1 (SLV sism.) 20	
21	SLU	Comb. SLU A1 (SLV sism.) 21	
22	SLU	Comb. SLU A1 (SLV sism.) 22	
23	SLU	Comb. SLU A1 (SLV sism.) 23	
24	SLU	Comb. SLU A1 (SLV sism.) 24	
25	SLU	Comb. SLU A1 (SLV sism.) 25	
26	SLU	Comb. SLU A1 (SLV sism.) 26	
27	SLU	Comb. SLU A1 (SLV sism.) 27	
28	SLU	Comb. SLU A1 (SLV sism.) 28	
29	SLU	Comb. SLU A1 (SLV sism.) 29	
30	SLU	Comb. SLU A1 (SLV sism.) 30	
31	SLU	Comb. SLU A1 (SLV sism.) 31	
32	SLU	Comb. SLU A1 (SLV sism.) 32	
33	SLU	Comb. SLU A1 (SLV sism.) 33	
34	SLU	Comb. SLU A1 (SLV sism.) 34	
35	SLU	Comb. SLU A1 (SLV sism.) 35	
36	SLU	Comb. SLU A1 (SLV sism.) 36	
37	SLU	Comb. SLU A1 (SLV sism.) 37	
38	SLU	Comb. SLU A1 (SLV sism.) 38	
39	SLD(sis)	Comb. SLE (SLD Danno sism.) 39	
40	SLD(sis)	Comb. SLE (SLD Danno sism.) 40	
41	SLD(sis)	Comb. SLE (SLD Danno sism.) 41	
42	SLD(sis)	Comb. SLE (SLD Danno sism.) 42	
43	SLD(sis)	Comb. SLE (SLD Danno sism.) 43	
44	SLD(sis)	Comb. SLE (SLD Danno sism.) 44	
45	SLD(sis)	Comb. SLE (SLD Danno sism.) 45	
46	SLD(sis)	Comb. SLE (SLD Danno sism.) 46	
47	SLD(sis)	Comb. SLE (SLD Danno sism.) 47	
48	SLD(sis)	Comb. SLE (SLD Danno sism.) 48	
49	SLD(sis)	Comb. SLE (SLD Danno sism.) 49	
50	SLD(sis)	Comb. SLE (SLD Danno sism.) 50	
51	SLD(sis)	Comb. SLE (SLD Danno sism.) 51	
52	SLD(sis)	Comb. SLE (SLD Danno sism.) 52	
53	SLD(sis)	Comb. SLE (SLD Danno sism.) 53	
54	SLD(sis)	Comb. SLE (SLD Danno sism.) 54	
55	SLD(sis)	Comb. SLE (SLD Danno sism.) 55	
56	SLD(sis)	Comb. SLE (SLD Danno sism.) 56	
57	SLD(sis)	Comb. SLE (SLD Danno sism.) 57	
58	SLD(sis)	Comb. SLE (SLD Danno sism.) 58	
59	SLD(sis)	Comb. SLE (SLD Danno sism.) 59	
60	SLD(sis)	Comb. SLE (SLD Danno sism.) 60	
61	SLD(sis)	Comb. SLE (SLD Danno sism.) 61	
62	SLD(sis)	Comb. SLE (SLD Danno sism.) 62	
63	SLD(sis)	Comb. SLE (SLD Danno sism.) 63	
64	SLD(sis)	Comb. SLE (SLD Danno sism.) 64	
65	SLD(sis)	Comb. SLE (SLD Danno sism.) 65	
66	SLD(sis)	Comb. SLE (SLD Danno sism.) 66	
67	SLD(sis)	Comb. SLE (SLD Danno sism.) 67	
68	SLD(sis)	Comb. SLE (SLD Danno sism.) 68	
69	SLD(sis)	Comb. SLE (SLD Danno sism.) 69	
70	SLD(sis)	Comb. SLE (SLD Danno sism.) 70	

Cmb	CDC 1/15...	CDC 2/16...	CDC 3/17...	CDC 4/18...	CDC 5/19...	CDC 6/20...	CDC 7/21...	CDC 8/22...	CDC 9/23...	CDC 10/24...	CDC 11/25...	CDC 12/26...	CDC 13/27...	CDC 14/28...
1	1.30	1.30	0.0	0.0	0.0	0.0	0.0	0.0	0.0	0.0	0.0	1.30		

Cmb	CDC 1/15...	CDC 2/16...	CDC 3/17...	CDC 4/18...	CDC 5/19...	CDC 6/20...	CDC 7/21...	CDC 8/22...	CDC 9/23...	CDC 10/24...	CDC 11/25...	CDC 12/26...	CDC 13/27...	CDC 14/28...
2	1.30	1.30	1.50	0.0	0.0	0.0	0.0	0.0	0.0	0.0	0.0	1.30		
3	1.00	1.00	0.0	0.0	0.0	0.0	0.0	0.0	0.0	0.0	0.0	1.00		
4	1.00	1.00	1.50	0.0	0.0	0.0	0.0	0.0	0.0	0.0	0.0	1.00		
5	1.00	1.00	0.0	0.0	0.0	0.0	0.0	0.0	0.0	0.0	0.0	1.00		
6	1.00	1.00	1.00	0.0	0.0	0.0	0.0	0.0	0.0	0.0	0.0	1.00		
7	1.00	1.00	0.30	-1.00	0.0	-0.30	0.0	0.0	0.0	0.0	0.0	1.00		
8	1.00	1.00	0.30	-1.00	0.0	0.30	0.0	0.0	0.0	0.0	0.0	1.00		
9	1.00	1.00	0.30	1.00	0.0	-0.30	0.0	0.0	0.0	0.0	0.0	1.00		
10	1.00	1.00	0.30	1.00	0.0	0.30	0.0	0.0	0.0	0.0	0.0	1.00		
11	1.00	1.00	0.30	-1.00	0.0	0.0	-0.30	0.0	0.0	0.0	0.0	1.00		
12	1.00	1.00	0.30	-1.00	0.0	0.0	0.30	0.0	0.0	0.0	0.0	1.00		
13	1.00	1.00	0.30	1.00	0.0	0.0	-0.30	0.0	0.0	0.0	0.0	1.00		
14	1.00	1.00	0.30	1.00	0.0	0.0	0.30	0.0	0.0	0.0	0.0	1.00		
15	1.00	1.00	0.30	0.0	-1.00	-0.30	0.0	0.0	0.0	0.0	0.0	1.00		
16	1.00	1.00	0.30	0.0	-1.00	0.30	0.0	0.0	0.0	0.0	0.0	1.00		
17	1.00	1.00	0.30	0.0	1.00	-0.30	0.0	0.0	0.0	0.0	0.0	1.00		
18	1.00	1.00	0.30	0.0	1.00	0.30	0.0	0.0	0.0	0.0	0.0	1.00		
19	1.00	1.00	0.30	0.0	-1.00	0.0	-0.30	0.0	0.0	0.0	0.0	1.00		
20	1.00	1.00	0.30	0.0	-1.00	0.0	0.30	0.0	0.0	0.0	0.0	1.00		
21	1.00	1.00	0.30	0.0	1.00	0.0	-0.30	0.0	0.0	0.0	0.0	1.00		
22	1.00	1.00	0.30	0.0	1.00	0.0	0.30	0.0	0.0	0.0	0.0	1.00		
23	1.00	1.00	0.30	-0.30	0.0	-1.00	0.0	0.0	0.0	0.0	0.0	1.00		
24	1.00	1.00	0.30	-0.30	0.0	1.00	0.0	0.0	0.0	0.0	0.0	1.00		
25	1.00	1.00	0.30	0.30	0.0	-1.00	0.0	0.0	0.0	0.0	0.0	1.00		
26	1.00	1.00	0.30	0.30	0.0	1.00	0.0	0.0	0.0	0.0	0.0	1.00		
27	1.00	1.00	0.30	0.0	-0.30	-1.00	0.0	0.0	0.0	0.0	0.0	1.00		
28	1.00	1.00	0.30	0.0	-0.30	1.00	0.0	0.0	0.0	0.0	0.0	1.00		
29	1.00	1.00	0.30	0.0	0.30	-1.00	0.0	0.0	0.0	0.0	0.0	1.00		
30	1.00	1.00	0.30	0.0	0.30	1.00	0.0	0.0	0.0	0.0	0.0	1.00		
31	1.00	1.00	0.30	-0.30	0.0	0.0	-1.00	0.0	0.0	0.0	0.0	1.00		
32	1.00	1.00	0.30	-0.30	0.0	0.0	1.00	0.0	0.0	0.0	0.0	1.00		
33	1.00	1.00	0.30	0.30	0.0	0.0	-1.00	0.0	0.0	0.0	0.0	1.00		
34	1.00	1.00	0.30	0.30	0.0	0.0	1.00	0.0	0.0	0.0	0.0	1.00		
35	1.00	1.00	0.30	0.0	-0.30	0.0	-1.00	0.0	0.0	0.0	0.0	1.00		
36	1.00	1.00	0.30	0.0	-0.30	0.0	1.00	0.0	0.0	0.0	0.0	1.00		
37	1.00	1.00	0.30	0.0	0.30	0.0	-1.00	0.0	0.0	0.0	0.0	1.00		
38	1.00	1.00	0.30	0.0	0.30	0.0	1.00	0.0	0.0	0.0	0.0	1.00		
39	1.00	1.00	0.30	0.0	0.0	0.0	0.0	-1.00	0.0	-0.30	0.0	1.00		
40	1.00	1.00	0.30	0.0	0.0	0.0	0.0	-1.00	0.0	0.30	0.0	1.00		
41	1.00	1.00	0.30	0.0	0.0	0.0	0.0	1.00	0.0	-0.30	0.0	1.00		
42	1.00	1.00	0.30	0.0	0.0	0.0	0.0	1.00	0.0	0.30	0.0	1.00		
43	1.00	1.00	0.30	0.0	0.0	0.0	0.0	-1.00	0.0	0.0	-0.30	1.00		
44	1.00	1.00	0.30	0.0	0.0	0.0	0.0	-1.00	0.0	0.0	0.30	1.00		
45	1.00	1.00	0.30	0.0	0.0	0.0	0.0	1.00	0.0	0.0	-0.30	1.00		
46	1.00	1.00	0.30	0.0	0.0	0.0	0.0	1.00	0.0	0.0	0.30	1.00		
47	1.00	1.00	0.30	0.0	0.0	0.0	0.0	0.0	-1.00	-0.30	0.0	1.00		
48	1.00	1.00	0.30	0.0	0.0	0.0	0.0	0.0	-1.00	0.30	0.0	1.00		
49	1.00	1.00	0.30	0.0	0.0	0.0	0.0	0.0	1.00	-0.30	0.0	1.00		
50	1.00	1.00	0.30	0.0	0.0	0.0	0.0	0.0	1.00	0.30	0.0	1.00		
51	1.00	1.00	0.30	0.0	0.0	0.0	0.0	0.0	-1.00	0.0	-0.30	1.00		
52	1.00	1.00	0.30	0.0	0.0	0.0	0.0	0.0	-1.00	0.0	0.30	1.00		
53	1.00	1.00	0.30	0.0	0.0	0.0	0.0	0.0	1.00	0.0	-0.30	1.00		
54	1.00	1.00	0.30	0.0	0.0	0.0	0.0	0.0	1.00	0.0	0.30	1.00		
55	1.00	1.00	0.30	0.0	0.0	0.0	0.0	-0.30	0.0	-1.00	0.0	1.00		
56	1.00	1.00	0.30	0.0	0.0	0.0	0.0	-0.30	0.0	1.00	0.0	1.00		
57	1.00	1.00	0.30	0.0	0.0	0.0	0.0	0.30	0.0	-1.00	0.0	1.00		
58	1.00	1.00	0.30	0.0	0.0	0.0	0.0	0.30	0.0	1.00	0.0	1.00		
59	1.00	1.00	0.30	0.0	0.0	0.0	0.0	0.0	-0.30	-1.00	0.0	1.00		
60	1.00	1.00	0.30	0.0	0.0	0.0	0.0	0.0	-0.30	1.00	0.0	1.00		
61	1.00	1.00	0.30	0.0	0.0	0.0	0.0	0.0	0.30	-1.00	0.0	1.00		
62	1.00	1.00	0.30	0.0	0.0	0.0	0.0	0.0	0.30	1.00	0.0	1.00		
63	1.00	1.00	0.30	0.0	0.0	0.0	0.0	-0.30	0.0	0.0	-1.00	1.00		
64	1.00	1.00	0.30	0.0	0.0	0.0	0.0	-0.30	0.0	0.0	1.00	1.00		
65	1.00	1.00	0.30	0.0	0.0	0.0	0.0	0.30	0.0	0.0	-1.00	1.00		
66	1.00	1.00	0.30	0.0	0.0	0.0	0.0	0.30	0.0	0.0	1.00	1.00		
67	1.00	1.00	0.30	0.0	0.0	0.0	0.0	0.0	-0.30	0.0	-1.00	1.00		
68	1.00	1.00	0.30	0.0	0.0	0.0	0.0	0.0	-0.30	0.0	1.00	1.00		
69	1.00	1.00	0.30	0.0	0.0	0.0	0.0	0.0	0.30	0.0	-1.00	1.00		

Cmb	CDC 1/15...	CDC 2/16...	CDC 3/17...	CDC 4/18...	CDC 5/19...	CDC 6/20...	CDC 7/21...	CDC 8/22...	CDC 9/23...	CDC 10/24...	CDC 11/25...	CDC 12/26...	CDC 13/27...	CDC 14/28...
70	1.00	1.00	0.30	0.0	0.0	0.0	0.0	0.0	0.30	0.0	1.00	1.00		

AZIONE SISMICA

VALUTAZIONE DELL' AZIONE SISMICA

L'azione sismica sulle costruzioni è valutata a partire dalla "pericolosità sismica di base", in condizioni ideali di sito di riferimento rigido con superficie topografica orizzontale.

Allo stato attuale, la pericolosità sismica su reticolo di riferimento nell'intervallo di riferimento è fornita dai dati pubblicati sul sito <http://esse1.mi.ingv.it/>. Per punti non coincidenti con il reticolo di riferimento e periodi di ritorno non contemplati direttamente si opera come indicato nell' allegato alle NTC (rispettivamente media pesata e interpolazione).

L' azione sismica viene definita in relazione ad un periodo di riferimento V_r che si ricava, per ciascun tipo di costruzione, moltiplicandone la vita nominale per il coefficiente d'uso (vedi tabella Parametri della struttura). Fissato il periodo di riferimento V_r e la probabilità di superamento P_{ver} associata a ciascuno degli stati limite considerati, si ottiene il periodo di ritorno T_r e i relativi parametri di pericolosità sismica (vedi tabella successiva):

ag: accelerazione orizzontale massima del terreno;

Fo: valore massimo del fattore di amplificazione dello spettro in accelerazione orizzontale;

T*c: periodo di inizio del tratto a velocità costante dello spettro in accelerazione orizzontale;

Parametri della struttura					
Classe d'uso	Vita V_n [anni]	Coeff. Uso	Periodo V_r [anni]	Tipo di suolo	Categoria topografica
II	50.0	1.0	50.0	D	T1

Individuati su reticolo di riferimento i parametri di pericolosità sismica si valutano i parametri spettrali riportati in tabella:

S è il coefficiente che tiene conto della categoria di sottosuolo e delle condizioni topografiche mediante la relazione seguente $S = S_s * S_t$ (3.2.3)

Fo è il fattore che quantifica l'amplificazione spettrale massima, su sito di riferimento rigido orizzontale

Fv è il fattore che quantifica l'amplificazione spettrale massima verticale, in termini di accelerazione orizzontale massima del terreno ag su sito di riferimento rigido orizzontale

Tb è il periodo corrispondente all'inizio del tratto dello spettro ad accelerazione costante.

Tc è il periodo corrispondente all'inizio del tratto dello spettro a velocità costante.

Td è il periodo corrispondente all'inizio del tratto dello spettro a spostamento costante.

Id nodo	Longitudine	Latitudine	Distanza
			Km
Loc.	15.221	37.231	
49200	15.180	37.222	3.753
49201	15.242	37.221	2.159
48979	15.243	37.271	4.839
48978	15.181	37.272	5.753

SL	Pver	Tr	ag	Fo	T*c
		Anni	g		sec
SLO	81.0	30.0	0.043	2.520	0.260
SLD	63.0	50.0	0.060	2.510	0.270
SLV	10.0	475.0	0.232	2.270	0.420
SLC	5.0	975.0	0.333	2.350	0.470

SL	ag	S	Fo	Fv	Tb	Tc	Td
	g				sec	sec	sec
SLO	0.043	1.800	2.520	0.703	0.212	0.637	1.771
SLD	0.060	1.800	2.510	0.829	0.217	0.650	1.839
SLV	0.232	1.609	2.270	1.477	0.270	0.810	2.530
SLC	0.333	1.225	2.350	1.832	0.286	0.857	2.933

RISULTATI ANALISI SISMICHE

LEGENDA TABELLA ANALISI SISMICHE

Il programma consente l'analisi di diverse configurazioni sismiche.

Sono previsti, infatti, i seguenti casi di carico:

- 9. Esk** caso di carico sismico con analisi statica equivalente
10. Edk caso di carico sismico con analisi dinamica

Ciascun caso di carico è caratterizzato da un angolo di ingresso e da una configurazione di masse determinante la forza sismica complessiva (si rimanda al capitolo relativo ai casi di carico per chiarimenti inerenti questo aspetto).

Nella colonna Note, in funzione della norma in uso sono riportati i parametri fondamentali che caratterizzano l'azione sismica: in particolare possono essere presenti i seguenti valori:

Angolo di ingresso	Angolo di ingresso dell'azione sismica orizzontale
Fattore di importanza	Fattore di importanza dell'edificio, in base alla categoria di appartenenza
Zona sismica	Zona sismica
Accelerazione ag	Accelerazione orizzontale massima sul suolo
Categoria suolo	Categoria di profilo stratigrafico del suolo di fondazione
Fattore q	Fattore di struttura/di comportamento. Dipendente dalla tipologia strutturale
Fattore di sito S	Fattore dipendente dalla stratigrafia e dal profilo topografico
Classe di duttilità CD	Classe di duttilità della struttura – "A" duttilità alta, "B" duttilità bassa
Fattore riduz. SLD	Fattore di riduzione dello spettro elastico per lo stato limite di danno
Periodo proprio T1	Periodo proprio di vibrazione della struttura
Coefficiente Lambda	Coefficiente dipendente dal periodo proprio T1 e dal numero di piani della struttura
Ordinata spettro Sd(T1)	Valore delle ordinate dello spettro di progetto per lo stato limite ultimo, componente orizzontale (verticale Svd)
Ordinata spettro Se(T1)	Valore delle ordinate dello spettro elastico ridotta del fattore SLD per lo stato limite di danno, componente orizzontale (verticale Sve)
Ordinata spettro S (Tb-Tc)	Valore dell' ordinata dello spettro in uso nel tratto costante
numero di modi considerati	Numero di modi di vibrare della struttura considerati nell'analisi dinamica

Per ciascun caso di carico sismico viene riportato l'insieme di dati sotto riportati (le masse sono espresse in unità di forza):

- a) **analisi sismica statica equivalente:**
- quota, posizione del centro di applicazione e azione orizzontale risultante, posizione del baricentro delle rigidezze, rapporto r/Ls (per strutture a nucleo), indici di regolarità e/r secondo EC8 4.2.3.2
 - azione sismica complessiva
- b) **analisi sismica dinamica con spettro di risposta:**
- quota, posizione del centro di massa e massa risultante, posizione del baricentro delle rigidezze, rapporto r/Ls (per strutture a nucleo) , indici di regolarità e/r secondo EC8 4.2.3.2
 - frequenza, periodo, accelerazione spettrale, massa eccitata nelle tre direzioni globali per tutti i modi
 - massa complessiva ed aliquota di massa complessiva eccitata.

Per ciascuna combinazione sismica definita SLD o SLO viene riportato il livello di deformazione η_T (dr) degli elementi strutturali verticali. Per semplicità di consultazione il livello è espresso anche in unità $1000 \cdot \eta_T / h$ da confrontare direttamente con i valori forniti nella norma (es. 5 per edifici con tamponamenti collegati rigidamente alla struttura, 10.0 per edifici con tamponamenti collegati elasticamente, 3 per edifici in muratura ordinaria, 4 per edifici in muratura armata).

Qualora si applichi il D.M. 96 (vedi NOTA sul capitolo "normativa di riferimento") l'analisi sismica dinamica può essere comprensiva di sollecitazione verticale contemporanea a quella orizzontale, nel qual caso è effettuata una sovrapposizione degli effetti in ragione della radice dei quadrati degli effetti stessi. Per ciascuna combinazione sismica - analisi effettuate con il D.M. 96 (vedi NOTA sul capitolo "normativa di riferimento") - viene riportato il livello di deformazione η_T , η_P e η_D degli elementi strutturali verticali. Per semplicità di consultazione il livello è espresso in unità $1000 \cdot \eta_T / h$ da confrontare direttamente con il valore 2 o 4 per la verifica.

Per gli edifici sismicamente isolati si riportano di seguito le verifiche condotte sui dispositivi di isolamento. Le verifiche sono effettuate secondo la circolare n.7/2019 del C.S.LL.PP nelle combinazioni in SLC come previsto dal DM 17-01-2018. Per ogni combinazione è riportato il codice di verifica ed i valori utilizzati per la verifica: spostamento dE, area ridotta e dimensione A2, azione verticale, deformazioni di taglio dell'elastomero e tensioni nell'acciaio.

Qualora si applichi l'Ordinanza 3274 e s.m.i. le verifiche sono eseguite in accordo con l'allegato 10.A.

In particolare la tabella, per ogni combinazione di calcolo, riporta:

Nodo	Nodo di appoggio dell' isolatore
Cmb	Combinazione oggetto della verifica
Verif.	Codice di verifica ok – verifica positiva , NV – verifica negativa, ND – verifica non completata
dE	Spostamento relativo tra le due facce (amplificato del 20% per Ordinanza 3274 e smi) combinato con la regola del 30%
Ang fi	Angolo utilizzato per il calcolo dell' area ridotta Ar (per dispositivi circolari)
V	Azione verticale agente
Ar	Area ridotta efficace
Dim A2	Dimensione utile per il calcolo della deformazione per rotazione
Sig s	Tensione nell' inserto in acciaio

Gam c(a,s,t)	Deformazioni di taglio dell' elastomero
Vcr	Carico critico per instabilità

Affinché la verifica sia positiva deve essere:

- 1) $V > 0$
- 2) $\text{Sig } s < f_{yk}$
- 3) $\text{Gam } t < 5$
- 4) $\text{Gam } s < \text{Gam } * \text{ (caratteristica dell' elastomero)}$
- 5) $\text{Gam } s < 2$
- 6) $V < 0.5 V_{cr}$

Con riferimento al **Documento di Affidabilità** "Test di validazione del software di calcolo PRO_SAP e dei moduli aggiuntivi PRO_SAP Modulo Geotecnico, PRO_CAD nodi acciaio e PRO_MST" - versione Maggio 2011, disponibile per il download sul sito www.2si.it, si segnalano i seguenti esempi applicativi:

Test N°	Titolo
23	DM 2008: SPETTRO
29	SISMICA 1000/H, SOMMA V, EFFETTO P-δ
30	ANALISI DI UN EDIFICIO CON ISOLATORI SISMICI
70	MASSE SISMICHE
75	PROGETTO DI ISOLATORI ELASTOMERICI
76	VERIFICA DI ISOLATORI ELASTOMERICI
77	VERIFICA DI ISOLATORI FRICTION PENDULUM

CDC	Tipo	Sigla Id	Note
4	Edk	CDC=Ed (dinamico SLU) alfa=0.0 (ecc. +)	
			categoria suolo: D
			fattore di sito S = 1.609
			ordinata spettro (tratto Tb-Tc) = 0.849 g
			angolo di ingresso:0.0
			eccentricità aggiuntiva: positiva
			periodo proprio T1: 0.244 sec.
			fattore q: 1.000
			fattore per spost. mu d: 1.000
			classe di duttilità CD: B
			numero di modi considerati: 21
			combinaz. modale: CQC

Quota	M Sismica x g	Pos. GX	Pos. GY	E agg. X-X	E agg. Y-Y	Pos. KX	Pos. KY	(r/Ls)^2	rapp. ex/rx	rapp. ey/ry
cm	daN	cm	cm	cm	cm	cm	cm			
235.00	2.940e+04	575.00	712.50	0.0	-71.25	575.00	712.50	0.813	0.0	0.0
176.25	1801.76	575.00	712.50	0.0	-71.25	575.00	712.50	1.298	0.0	0.0
117.50	2725.77	575.00	712.50	0.0	-71.25	575.00	712.50	1.298	0.0	0.0
58.75	4587.77	554.38	712.50	0.0	-71.25	575.00	712.50	1.298	0.013	0.0
Risulta	3.851e+04									

Modo	Frequenza	Periodo	Acc. Spettrale	M efficace X x g	%	M efficace Y x g	%	M efficace Z x g	%	Energia	Energia x v
	Hz	sec	g	daN		daN		daN			
1	2.704	0.370	0.849	6.38e-05	0.0	3.224e+04	83.7	1.11e-05	0.0	0.0	0.0
2	3.170	0.315	0.849	2.14	5.56e-03	2.12	5.50e-03	0.0	0.0	0.0	0.0
3	3.208	0.312	0.849	2.35e-03	6.09e-06	273.79	0.7	8.77e-06	0.0	0.0	0.0
4	3.921	0.255	0.822	8.44	2.19e-02	3.89e-06	0.0	0.06	1.54e-04	0.0	0.0
5	3.938	0.254	0.820	0.02	4.15e-05	0.89	2.31e-03	0.0	0.0	0.0	0.0
6	3.943	0.254	0.820	4.08e-03	1.06e-05	0.0	0.0	0.02	5.50e-05	0.0	0.0
7	3.945	0.254	0.820	6.39e-03	1.66e-05	0.25	6.51e-04	0.0	0.0	0.0	0.0
8	3.945	0.253	0.820	0.03	6.90e-05	0.0	0.0	8.09e-04	2.10e-06	0.0	0.0
9	3.946	0.253	0.820	3.80e-03	9.87e-06	3.41e-03	8.84e-06	0.0	0.0	0.0	0.0
10	3.990	0.251	0.815	3.79	9.83e-03	165.88	0.4	1.17e-04	0.0	0.0	0.0
11	4.099	0.244	0.803	3.752e+04	97.4	0.01	2.76e-05	0.07	1.93e-04	0.0	0.0

Modo	Frequenza	Periodo	Acc. Spettrale	M efficace X x g	%	M efficace Y x g	%	M efficace Z x g	%	Energia	Energia x v
12	4.183	0.239	0.794	50.75	0.1	2.43e-05	0.0	0.04	1.01e-04	0.0	0.0
13	4.199	0.238	0.793	0.20	5.31e-04	0.09	2.25e-04	0.0	0.0	0.0	0.0
14	4.203	0.238	0.792	0.01	3.21e-05	0.0	0.0	0.03	6.79e-05	0.0	0.0
15	4.205	0.238	0.792	6.55e-03	1.70e-05	0.08	2.15e-04	0.0	0.0	0.0	0.0
16	4.206	0.238	0.792	0.09	2.22e-04	0.0	0.0	1.85e-03	4.81e-06	0.0	0.0
17	4.206	0.238	0.792	0.02	5.88e-05	2.38e-04	0.0	0.0	0.0	0.0	0.0
18	4.970	0.201	0.728	0.10	2.66e-04	5.58	1.45e-02	3.591e+04	93.3	0.0	0.0
19	4.990	0.200	0.726	4.22e-03	1.10e-05	2382.46	6.2	89.86	0.2	0.0	0.0
20	5.904	0.169	0.672	670.08	1.7	0.02	4.18e-05	0.01	2.63e-05	0.0	0.0
21	6.402	0.156	0.649	1.64e-03	4.27e-06	1772.03	4.6	0.10	2.67e-04	0.0	0.0
Risulta				3.825e+04		3.684e+04		3.600e+04			
In percentuale				99.32		95.67		93.49			

CDC	Tipo	Sigla Id	Note
5	Edk	CDC=Ed (dinamico SLU) alfa=0.0 (ecc. -)	
			categoria suolo: D
			fattore di sito S = 1.609
			ordinata spettro (tratto Tb-Tc) = 0.849 g
			angolo di ingresso:0.0
			eccentricità aggiuntiva: negativa
			periodo proprio T1: 0.244 sec.
			fattore q: 1.000
			fattore per spost. mu d: 1.000
			classe di duttilità CD: B
			numero di modi considerati: 21
			combinaz. modale: CQC

Quota	M Sismica x g	Pos. GX	Pos. GY	E agg. X-X	E agg. Y-Y	Pos. KX	Pos. KY	(r/Ls)^2	rapp. ex/rx	rapp. ey/ry
cm	daN	cm	cm	cm	cm	cm	cm			
235.00	2.940e+04	575.00	712.50	0.0	71.25	575.00	712.50	0.813	0.0	0.0
176.25	1801.76	575.00	712.50	0.0	71.25	575.00	712.50	1.298	0.0	0.0
117.50	2725.77	575.00	712.50	0.0	71.25	575.00	712.50	1.298	0.0	0.0
58.75	4587.77	554.38	712.50	0.0	71.25	575.00	712.50	1.298	0.013	0.0
Risulta	3.851e+04									

Modo	Frequenza	Periodo	Acc. Spettrale	M efficace X x g	%	M efficace Y x g	%	M efficace Z x g	%	Energia	Energia x v
	Hz	sec	g	daN		daN		daN			
1	2.704	0.370	0.849	6.38e-05	0.0	3.224e+04	83.7	1.11e-05	0.0	0.0	0.0
2	3.170	0.315	0.849	2.14	5.56e-03	2.12	5.50e-03	0.0	0.0	0.0	0.0
3	3.208	0.312	0.849	2.35e-03	6.09e-06	273.79	0.7	8.77e-06	0.0	0.0	0.0
4	3.921	0.255	0.822	8.45	2.19e-02	4.27e-06	0.0	0.06	1.54e-04	0.0	0.0
5	3.938	0.254	0.820	0.02	4.16e-05	0.89	2.31e-03	0.0	0.0	0.0	0.0
6	3.943	0.254	0.820	4.07e-03	1.06e-05	0.0	0.0	0.02	5.49e-05	0.0	0.0
7	3.945	0.254	0.820	6.35e-03	1.65e-05	0.25	6.50e-04	0.0	0.0	0.0	0.0
8	3.945	0.253	0.820	0.03	6.90e-05	0.0	0.0	8.12e-04	2.11e-06	0.0	0.0
9	3.946	0.253	0.820	3.79e-03	9.83e-06	3.41e-03	8.86e-06	0.0	0.0	0.0	0.0
10	3.990	0.251	0.815	3.79	9.85e-03	165.87	0.4	1.17e-04	0.0	0.0	0.0
11	4.099	0.244	0.803	3.752e+04	97.4	0.01	2.77e-05	0.07	1.92e-04	0.0	0.0
12	4.183	0.239	0.794	50.75	0.1	2.33e-05	0.0	0.04	1.02e-04	0.0	0.0
13	4.199	0.238	0.793	0.20	5.31e-04	0.09	2.25e-04	0.0	0.0	0.0	0.0
14	4.203	0.238	0.792	0.01	3.21e-05	0.0	0.0	0.03	6.75e-05	0.0	0.0
15	4.205	0.238	0.792	6.60e-03	1.72e-05	0.08	2.15e-04	0.0	0.0	0.0	0.0
16	4.206	0.238	0.792	0.08	2.20e-04	0.0	0.0	1.95e-03	5.05e-06	0.0	0.0
17	4.206	0.238	0.792	0.02	5.99e-05	2.31e-04	0.0	2.15e-06	0.0	0.0	0.0
18	4.970	0.201	0.728	0.10	2.66e-04	5.58	1.45e-02	3.591e+04	93.3	0.0	0.0
19	4.990	0.200	0.726	4.17e-03	1.08e-05	2382.46	6.2	89.86	0.2	0.0	0.0
20	5.904	0.169	0.672	670.00	1.7	0.02	4.46e-05	0.01	2.72e-05	0.0	0.0
21	6.402	0.156	0.649	1.40e-03	3.64e-06	1771.42	4.6	0.10	2.65e-04	0.0	0.0
Risulta				3.825e+04		3.684e+04		3.600e+04			
In percentuale				99.32		95.67		93.49			

CDC	Tipo	Sigla Id	Note
6	Edk	CDC=Ed (dinamico SLU) alfa=90.00 (ecc. +)	
			categoria suolo: D
			fattore di sito S = 1.609
			ordinata spettro (tratto Tb-Tc) = 0.849 g
			angolo di ingresso:90.00
			eccentricità aggiuntiva: positiva
			periodo proprio T1: 0.374 sec.
			fattore q: 1.000
			fattore per spost. mu d: 1.000
			classe di duttilità CD: B
			numero di modi considerati: 21
			combinaz. modale: CQC

Quota	M Sismica x g	Pos. GX	Pos. GY	E agg. X-X	E agg. Y-Y	Pos. KX	Pos. KY	(r/Ls)^2	rapp. ex/rx	rapp. ey/ry
cm	daN	cm	cm	cm	cm	cm	cm			
235.00	2.940e+04	575.00	712.50	57.50	0.0	575.00	712.50	0.813	0.0	0.0
176.25	1801.76	575.00	712.50	13.25	0.0	575.00	712.50	1.298	0.0	0.0
117.50	2725.77	575.00	712.50	13.25	0.0	575.00	712.50	1.298	0.0	0.0
58.75	4587.77	554.38	712.50	13.25	0.0	575.00	712.50	1.298	0.013	0.0
Risulta	3.851e+04									

Modo	Frequenza	Periodo	Acc. Spettrale	M efficace X x g	%	M efficace Y x g	%	M efficace Z x g	%	Energia	Energia x v
	Hz	sec	g	daN		daN		daN			
1	2.674	0.374	0.849	0.0	0.0	2.873e+04	74.6	0.0	0.0	0.0	0.0
2	2.847	0.351	0.849	0.0	0.0	3406.37	8.8	0.0	0.0	0.0	0.0
3	3.776	0.265	0.840	0.0	0.0	552.15	1.4	0.0	0.0	0.0	0.0
4	3.971	0.252	0.817	7.68	1.99e-02	0.0	0.0	0.04	9.22e-05	0.0	0.0
5	3.986	0.251	0.815	0.0	0.0	5.19	1.35e-02	0.0	0.0	0.0	0.0
6	3.992	0.251	0.814	0.0	0.0	6.00	1.56e-02	0.0	0.0	0.0	0.0
7	3.993	0.250	0.814	5.58e-03	1.45e-05	0.0	0.0	0.02	5.69e-05	0.0	0.0
8	3.995	0.250	0.814	0.0	0.0	0.23	6.04e-04	0.0	0.0	0.0	0.0
9	3.995	0.250	0.814	0.02	6.15e-05	0.0	0.0	1.22e-03	3.16e-06	0.0	0.0
10	3.995	0.250	0.814	0.0	0.0	0.28	7.16e-04	0.0	0.0	0.0	0.0
11	4.124	0.242	0.800	971.81	2.5	0.0	0.0	0.11	2.73e-04	0.0	0.0
12	4.141	0.241	0.799	0.0	0.0	0.04	1.02e-04	0.0	0.0	0.0	0.0
13	4.146	0.241	0.798	248.45	0.6	0.0	0.0	0.02	5.04e-05	0.0	0.0
14	4.146	0.241	0.798	3.651e+04	94.8	0.0	0.0	0.07	1.88e-04	0.0	0.0
15	4.147	0.241	0.798	0.0	0.0	0.05	1.43e-04	0.0	0.0	0.0	0.0
16	4.148	0.241	0.798	547.20	1.4	0.0	0.0	4.22e-03	1.10e-05	0.0	0.0
17	4.148	0.241	0.798	0.0	0.0	5.87e-04	1.52e-06	0.0	0.0	0.0	0.0
18	4.970	0.201	0.728	0.13	3.34e-04	0.0	0.0	3.600e+04	93.5	0.0	0.0
19	4.972	0.201	0.728	0.0	0.0	2440.96	6.3	0.0	0.0	0.0	0.0
20	5.803	0.172	0.677	0.0	0.0	0.35	9.14e-04	0.0	0.0	0.0	0.0
21	6.391	0.156	0.649	1.65e-06	0.0	1749.98	4.5	0.0	0.0	0.0	0.0
Risulta				3.828e+04		3.689e+04		3.600e+04			
In percentuale				99.40		95.80		93.49			

CDC	Tipo	Sigla Id	Note
7	Edk	CDC=Ed (dinamico SLU) alfa=90.00 (ecc. -)	
			categoria suolo: D
			fattore di sito S = 1.609
			ordinata spettro (tratto Tb-Tc) = 0.849 g
			angolo di ingresso:90.00
			eccentricità aggiuntiva: negativa
			periodo proprio T1: 0.376 sec.
			fattore q: 1.000
			fattore per spost. mu d: 1.000
			classe di duttilità CD: B
			numero di modi considerati: 21
			combinaz. modale: CQC

Quota	M Sismica x g	Pos. GX	Pos. GY	E agg. X-X	E agg. Y-Y	Pos. KX	Pos. KY	(r/Ls)^2	rapp. ex/rx	rapp. ey/ry
cm	daN	cm	cm	cm	cm	cm	cm			
235.00	2.940e+04	575.00	712.50	-57.50	0.0	575.00	712.50	0.813	0.0	0.0
176.25	1801.76	575.00	712.50	-13.25	0.0	575.00	712.50	1.298	0.0	0.0
117.50	2725.77	575.00	712.50	-13.25	0.0	575.00	712.50	1.298	0.0	0.0
58.75	4587.77	554.38	712.50	-13.25	0.0	575.00	712.50	1.298	0.013	0.0
Risulta	3.851e+04									

Modo	Frequenza	Periodo	Acc. Spettrale	M efficace X x g	%	M efficace Y x g	%	M efficace Z x g	%	Energia	Energia x v
	Hz	sec	g	daN		daN		daN			
1	2.659	0.376	0.849	0.0	0.0	2.910e+04	75.6	0.0	0.0	0.0	0.0
2	2.842	0.352	0.849	0.0	0.0	2359.56	6.1	0.0	0.0	0.0	0.0
3	3.750	0.267	0.843	2.01	5.21e-03	0.0	0.0	0.04	9.17e-05	0.0	0.0
4	3.766	0.266	0.841	0.0	0.0	134.59	0.3	0.0	0.0	0.0	0.0
5	3.768	0.265	0.841	0.0	0.0	750.31	1.9	0.0	0.0	0.0	0.0
6	3.771	0.265	0.840	8.69e-04	2.26e-06	0.0	0.0	0.01	3.50e-05	0.0	0.0
7	3.772	0.265	0.840	0.0	0.0	5.50	1.43e-02	0.0	0.0	0.0	0.0
8	3.773	0.265	0.840	5.59e-03	1.45e-05	0.0	0.0	4.73e-04	1.23e-06	0.0	0.0
9	3.773	0.265	0.840	0.0	0.0	0.34	8.82e-04	0.0	0.0	0.0	0.0
10	4.038	0.248	0.809	0.0	0.0	731.76	1.9	0.0	0.0	0.0	0.0
11	4.146	0.241	0.798	3.827e+04	99.4	0.0	0.0	0.09	2.43e-04	0.0	0.0
12	4.424	0.226	0.771	5.12	1.33e-02	0.0	0.0	0.10	2.60e-04	0.0	0.0
13	4.442	0.225	0.770	0.0	0.0	0.15	3.89e-04	0.0	0.0	0.0	0.0
14	4.447	0.225	0.769	2.09e-03	5.43e-06	0.0	0.0	0.07	1.73e-04	0.0	0.0
15	4.448	0.225	0.769	0.0	0.0	0.10	2.71e-04	0.0	0.0	0.0	0.0
16	4.449	0.225	0.769	0.01	3.03e-05	0.0	0.0	5.42e-03	1.41e-05	0.0	0.0
17	4.449	0.225	0.769	0.0	0.0	2.67e-05	0.0	0.0	0.0	0.0	0.0
18	4.970	0.201	0.728	0.13	3.38e-04	0.0	0.0	3.600e+04	93.5	0.0	0.0
19	5.016	0.199	0.724	0.0	0.0	2057.16	5.3	1.21e-06	0.0	0.0	0.0
20	5.803	0.172	0.677	0.0	0.0	0.13	3.41e-04	1.22e-06	0.0	0.0	0.0
21	6.400	0.156	0.649	7.61e-06	0.0	1753.79	4.6	3.77e-05	0.0	0.0	0.0
Risulta				3.828e+04		3.689e+04		3.600e+04			
In percentuale				99.40		95.80		93.49			

CDC	Tipo	Sigla Id	Note
8	Edk	CDC=Ed (dinamico SLD) alfa=0.0 (ecc. +)	
			categoria suolo: D
			fattore di sito S = 1.800
			ordinata spettro (tratto Tb-Tc) = 0.270 g
			angolo di ingresso:0.0
			eccentricità aggiuntiva: positiva
			periodo proprio T1: 0.244 sec.
			numero di modi considerati: 21
			combinaz. modale: CQC

Quota	M Sismica x g	Pos. GX	Pos. GY	E agg. X-X	E agg. Y-Y	Pos. KX	Pos. KY	(r/Ls)^2	rapp. ex/rx	rapp. ey/ry
cm	daN	cm	cm	cm	cm	cm	cm			
235.00	2.940e+04	575.00	712.50	0.0	-71.25	575.00	712.50	0.813	0.0	0.0
176.25	1801.76	575.00	712.50	0.0	-71.25	575.00	712.50	1.298	0.0	0.0
117.50	2725.77	575.00	712.50	0.0	-71.25	575.00	712.50	1.298	0.0	0.0
58.75	4587.77	554.38	712.50	0.0	-71.25	575.00	712.50	1.298	0.013	0.0
Risulta	3.851e+04									

Modo	Frequenza	Periodo	Acc. Spettrale	M efficace X x g	%	M efficace Y x g	%	M efficace Z x g	%	Energia	Energia x v
	Hz	sec	g	daN		daN		daN			
1	2.704	0.370	0.270	6.38e-05	0.0	3.224e+04	83.7	1.11e-05	0.0	0.0	0.0
2	3.170	0.315	0.270	2.14	5.56e-03	2.12	5.50e-03	0.0	0.0	0.0	0.0
3	3.208	0.312	0.270	2.35e-03	6.09e-06	273.79	0.7	8.77e-06	0.0	0.0	0.0
4	3.921	0.255	0.270	8.44	2.19e-02	3.89e-06	0.0	0.06	1.54e-04	0.0	0.0
5	3.938	0.254	0.270	0.02	4.15e-05	0.89	2.31e-03	0.0	0.0	0.0	0.0

Modo	Frequenza	Periodo	Acc. Spettrale	M efficace X x g	%	M efficace Y x g	%	M efficace Z x g	%	Energia	Energia x v
6	3.943	0.254	0.270	4.08e-03	1.06e-05	0.0	0.02	0.0	5.50e-05	0.0	0.0
7	3.945	0.254	0.270	6.39e-03	1.66e-05	0.25	6.51e-04	0.0	0.0	0.0	0.0
8	3.945	0.253	0.270	0.03	6.90e-05	0.0	0.0	8.09e-04	2.10e-06	0.0	0.0
9	3.946	0.253	0.270	3.80e-03	9.87e-06	3.41e-03	8.84e-06	0.0	0.0	0.0	0.0
10	3.990	0.251	0.270	3.79	9.83e-03	165.88	0.4	1.17e-04	0.0	0.0	0.0
11	4.099	0.244	0.270	3.752e+04	97.4	0.01	2.76e-05	0.07	1.93e-04	0.0	0.0
12	4.183	0.239	0.270	50.75	0.1	2.43e-05	0.0	0.04	1.01e-04	0.0	0.0
13	4.199	0.238	0.270	0.20	5.31e-04	0.09	2.25e-04	0.0	0.0	0.0	0.0
14	4.203	0.238	0.270	0.01	3.21e-05	0.0	0.0	0.03	6.79e-05	0.0	0.0
15	4.205	0.238	0.270	6.55e-03	1.70e-05	0.08	2.15e-04	0.0	0.0	0.0	0.0
16	4.206	0.238	0.270	0.09	2.22e-04	0.0	0.0	1.85e-03	4.81e-06	0.0	0.0
17	4.206	0.238	0.270	0.02	5.88e-05	2.38e-04	0.0	0.0	0.0	0.0	0.0
18	4.970	0.201	0.258	0.10	2.66e-04	5.58	1.45e-02	3.591e+04	93.3	0.0	0.0
19	4.990	0.200	0.258	4.22e-03	1.10e-05	2382.46	6.2	89.86	0.2	0.0	0.0
20	5.904	0.169	0.235	670.08	1.7	0.02	4.18e-05	0.01	2.63e-05	0.0	0.0
21	6.402	0.156	0.225	1.64e-03	4.27e-06	1772.03	4.6	0.10	2.67e-04	0.0	0.0
Risulta				3.825e+04		3.684e+04		3.600e+04			
In percentuale				99.32		95.67		93.49			

CDC	Tipo	Sigla Id	Note
9	Edk	CDC=Ed (dinamico SLD) alfa=0.0 (ecc. -)	
			categoria suolo: D
			fattore di sito S = 1.800
			ordinata spettro (tratto Tb-Tc) = 0.270 g
			angolo di ingresso:0.0
			eccentricità aggiuntiva: negativa
			periodo proprio T1: 0.244 sec.
			numero di modi considerati: 21
			combinaz. modale: CQC

Quota	M Sismica x g	Pos. GX	Pos. GY	E agg. X-X	E agg. Y-Y	Pos. KX	Pos. KY	(r/Ls)^2	rapp. ex/rx	rapp. ey/ry
cm	daN	cm	cm	cm	cm	cm	cm			
235.00	2.940e+04	575.00	712.50	0.0	71.25	575.00	712.50	0.813	0.0	0.0
176.25	1801.76	575.00	712.50	0.0	71.25	575.00	712.50	1.298	0.0	0.0
117.50	2725.77	575.00	712.50	0.0	71.25	575.00	712.50	1.298	0.0	0.0
58.75	4587.77	554.38	712.50	0.0	71.25	575.00	712.50	1.298	0.013	0.0
Risulta	3.851e+04									

Modo	Frequenza	Periodo	Acc. Spettrale	M efficace X x g	%	M efficace Y x g	%	M efficace Z x g	%	Energia	Energia x v
	Hz	sec	g	daN		daN		daN			
1	2.704	0.370	0.270	6.38e-05	0.0	3.224e+04	83.7	1.11e-05	0.0	0.0	0.0
2	3.170	0.315	0.270	2.14	5.56e-03	2.12	5.50e-03	0.0	0.0	0.0	0.0
3	3.208	0.312	0.270	2.35e-03	6.09e-06	273.79	0.7	8.77e-06	0.0	0.0	0.0
4	3.921	0.255	0.270	8.45	2.19e-02	4.27e-06	0.0	0.06	1.54e-04	0.0	0.0
5	3.938	0.254	0.270	0.02	4.16e-05	0.89	2.31e-03	0.0	0.0	0.0	0.0
6	3.943	0.254	0.270	4.07e-03	1.06e-05	0.0	0.0	0.02	5.49e-05	0.0	0.0
7	3.945	0.254	0.270	6.35e-03	1.65e-05	0.25	6.50e-04	0.0	0.0	0.0	0.0
8	3.945	0.253	0.270	0.03	6.90e-05	0.0	0.0	8.12e-04	2.11e-06	0.0	0.0
9	3.946	0.253	0.270	3.79e-03	9.83e-06	3.41e-03	8.86e-06	0.0	0.0	0.0	0.0
10	3.990	0.251	0.270	3.79	9.85e-03	165.87	0.4	1.17e-04	0.0	0.0	0.0
11	4.099	0.244	0.270	3.752e+04	97.4	0.01	2.77e-05	0.07	1.92e-04	0.0	0.0
12	4.183	0.239	0.270	50.75	0.1	2.33e-05	0.0	0.04	1.02e-04	0.0	0.0
13	4.199	0.238	0.270	0.20	5.31e-04	0.09	2.25e-04	0.0	0.0	0.0	0.0
14	4.203	0.238	0.270	0.01	3.21e-05	0.0	0.0	0.03	6.75e-05	0.0	0.0
15	4.205	0.238	0.270	6.60e-03	1.72e-05	0.08	2.15e-04	0.0	0.0	0.0	0.0
16	4.206	0.238	0.270	0.08	2.20e-04	0.0	0.0	1.95e-03	5.05e-06	0.0	0.0
17	4.206	0.238	0.270	0.02	5.99e-05	2.31e-04	0.0	2.15e-06	0.0	0.0	0.0
18	4.970	0.201	0.258	0.10	2.66e-04	5.58	1.45e-02	3.591e+04	93.3	0.0	0.0
19	4.990	0.200	0.258	4.17e-03	1.08e-05	2382.46	6.2	89.86	0.2	0.0	0.0
20	5.904	0.169	0.235	670.00	1.7	0.02	4.46e-05	0.01	2.72e-05	0.0	0.0
21	6.402	0.156	0.225	1.40e-03	3.64e-06	1771.42	4.6	0.10	2.65e-04	0.0	0.0
Risulta				3.825e+04		3.684e+04		3.600e+04			

Modo	Frequenza	Periodo	Acc. Spettrale	M efficace X x g	%	M efficace Y x g	%	M efficace Z x g	%	Energia	Energia x v
In percentuale				99.32		95.67		93.49			

CDC	Tipo	Sigla Id	Note
10	Edk	CDC=Ed (dinamico SLD) alfa=90.00 (ecc. +)	
			categoria suolo: D
			fattore di sito S = 1.800
			ordinata spettro (tratto Tb-Tc) = 0.270 g
			angolo di ingresso:90.00
			eccentricità aggiuntiva: positiva
			periodo proprio T1: 0.374 sec.
			numero di modi considerati: 21
			combinaz. modale: CQC

Quota	M Sismica x g	Pos. GX	Pos. GY	E agg. X-X	E agg. Y-Y	Pos. KX	Pos. KY	(r/Ls)^2	rapp. ex/rx	rapp. ey/ry
cm	daN	cm	cm	cm	cm	cm	cm			
235.00	2.940e+04	575.00	712.50	57.50	0.0	575.00	712.50	0.813	0.0	0.0
176.25	1801.76	575.00	712.50	13.25	0.0	575.00	712.50	1.298	0.0	0.0
117.50	2725.77	575.00	712.50	13.25	0.0	575.00	712.50	1.298	0.0	0.0
58.75	4587.77	554.38	712.50	13.25	0.0	575.00	712.50	1.298	0.013	0.0
Risulta	3.851e+04									

Modo	Frequenza	Periodo	Acc. Spettrale	M efficace X x g	%	M efficace Y x g	%	M efficace Z x g	%	Energia	Energia x v
	Hz	sec	g	daN		daN		daN			
1	2.674	0.374	0.270	0.0	0.0	2.873e+04	74.6	0.0	0.0	0.0	0.0
2	2.847	0.351	0.270	0.0	0.0	3406.37	8.8	0.0	0.0	0.0	0.0
3	3.776	0.265	0.270	0.0	0.0	552.15	1.4	0.0	0.0	0.0	0.0
4	3.971	0.252	0.270	7.68	1.99e-02	0.0	0.0	0.04	9.22e-05	0.0	0.0
5	3.986	0.251	0.270	0.0	0.0	5.19	1.35e-02	0.0	0.0	0.0	0.0
6	3.992	0.251	0.270	0.0	0.0	6.00	1.56e-02	0.0	0.0	0.0	0.0
7	3.993	0.250	0.270	5.58e-03	1.45e-05	0.0	0.0	0.02	5.69e-05	0.0	0.0
8	3.995	0.250	0.270	0.0	0.0	0.23	6.04e-04	0.0	0.0	0.0	0.0
9	3.995	0.250	0.270	0.02	6.15e-05	0.0	0.0	1.22e-03	3.16e-06	0.0	0.0
10	3.995	0.250	0.270	0.0	0.0	0.28	7.16e-04	0.0	0.0	0.0	0.0
11	4.124	0.242	0.270	971.81	2.5	0.0	0.11	2.73e-04	0.0	0.0	0.0
12	4.141	0.241	0.270	0.0	0.0	0.04	1.02e-04	0.0	0.0	0.0	0.0
13	4.146	0.241	0.270	248.45	0.6	0.0	0.0	0.02	5.04e-05	0.0	0.0
14	4.146	0.241	0.270	3.651e+04	94.8	0.0	0.0	0.07	1.88e-04	0.0	0.0
15	4.147	0.241	0.270	0.0	0.0	0.05	1.43e-04	0.0	0.0	0.0	0.0
16	4.148	0.241	0.270	547.20	1.4	0.0	0.0	4.22e-03	1.10e-05	0.0	0.0
17	4.148	0.241	0.270	0.0	0.0	5.87e-04	1.52e-06	0.0	0.0	0.0	0.0
18	4.970	0.201	0.258	0.13	3.34e-04	0.0	0.0	3.600e+04	93.5	0.0	0.0
19	4.972	0.201	0.258	0.0	0.0	2440.96	6.3	0.0	0.0	0.0	0.0
20	5.803	0.172	0.237	0.0	0.0	0.35	9.14e-04	0.0	0.0	0.0	0.0
21	6.391	0.156	0.225	1.65e-06	0.0	1749.98	4.5	0.0	0.0	0.0	0.0
Risulta				3.828e+04		3.689e+04		3.600e+04			
In percentuale				99.40		95.80		93.49			

CDC	Tipo	Sigla Id	Note
11	Edk	CDC=Ed (dinamico SLD) alfa=90.00 (ecc. -)	
			categoria suolo: D
			fattore di sito S = 1.800
			ordinata spettro (tratto Tb-Tc) = 0.270 g
			angolo di ingresso:90.00
			eccentricità aggiuntiva: negativa
			periodo proprio T1: 0.376 sec.
			numero di modi considerati: 21
			combinaz. modale: CQC

Quota	M Sismica x g	Pos. GX	Pos. GY	E agg. X-X	E agg. Y-Y	Pos. KX	Pos. KY	(r/Ls)^2	rapp. ex/rx	rapp. ey/ry
cm	daN	cm	cm	cm	cm	cm	cm			
235.00	2.940e+04	575.00	712.50	-57.50	0.0	575.00	712.50	0.813	0.0	0.0
176.25	1801.76	575.00	712.50	-13.25	0.0	575.00	712.50	1.298	0.0	0.0
117.50	2725.77	575.00	712.50	-13.25	0.0	575.00	712.50	1.298	0.0	0.0
58.75	4587.77	554.38	712.50	-13.25	0.0	575.00	712.50	1.298	0.013	0.0
Risulta	3.851e+04									

Modo	Frequenza	Periodo	Acc. Spettrale	M efficace X x g	%	M efficace Y x g	%	M efficace Z x g	%	Energia	Energia x v
	Hz	sec	g	daN		daN		daN			
1	2.659	0.376	0.270	0.0	0.0	2.910e+04	75.6	0.0	0.0	0.0	0.0
2	2.842	0.352	0.270	0.0	0.0	2359.56	6.1	0.0	0.0	0.0	0.0
3	3.750	0.267	0.270	2.01	5.21e-03	0.0	0.0	0.04	9.17e-05	0.0	0.0
4	3.766	0.266	0.270	0.0	0.0	134.59	0.3	0.0	0.0	0.0	0.0
5	3.768	0.265	0.270	0.0	0.0	750.31	1.9	0.0	0.0	0.0	0.0
6	3.771	0.265	0.270	8.69e-04	2.26e-06	0.0	0.0	0.01	3.50e-05	0.0	0.0
7	3.772	0.265	0.270	0.0	0.0	5.50	1.43e-02	0.0	0.0	0.0	0.0
8	3.773	0.265	0.270	5.59e-03	1.45e-05	0.0	0.0	4.73e-04	1.23e-06	0.0	0.0
9	3.773	0.265	0.270	0.0	0.0	0.34	8.82e-04	0.0	0.0	0.0	0.0
10	4.038	0.248	0.270	0.0	0.0	731.76	1.9	0.0	0.0	0.0	0.0
11	4.146	0.241	0.270	3.827e+04	99.4	0.0	0.0	0.09	2.43e-04	0.0	0.0
12	4.424	0.226	0.270	5.12	1.33e-02	0.0	0.0	0.10	2.60e-04	0.0	0.0
13	4.442	0.225	0.270	0.0	0.0	0.15	3.89e-04	0.0	0.0	0.0	0.0
14	4.447	0.225	0.270	2.09e-03	5.43e-06	0.0	0.0	0.07	1.73e-04	0.0	0.0
15	4.448	0.225	0.270	0.0	0.0	0.10	2.71e-04	0.0	0.0	0.0	0.0
16	4.449	0.225	0.270	0.01	3.03e-05	0.0	0.0	5.42e-03	1.41e-05	0.0	0.0
17	4.449	0.225	0.270	0.0	0.0	2.67e-05	0.0	0.0	0.0	0.0	0.0
18	4.970	0.201	0.258	0.13	3.38e-04	0.0	0.0	3.600e+04	93.5	0.0	0.0
19	5.016	0.199	0.257	0.0	0.0	2057.16	5.3	1.21e-06	0.0	0.0	0.0
20	5.803	0.172	0.237	0.0	0.0	0.13	3.41e-04	1.22e-06	0.0	0.0	0.0
21	6.400	0.156	0.225	7.61e-06	0.0	1753.79	4.6	3.77e-05	0.0	0.0	0.0
Risulta				3.828e+04		3.689e+04		3.600e+04			
In percentuale				99.40		95.80		93.49			

Cmb	Pilas. 1000 etaT/h	etaT	inter. h	Pilas. 1000 etaT/h	etaT	inter. h	Pilas. 1000 etaT/h	etaT	inter. h			
		cm	cm		cm	cm		cm	cm			
39	111	2.23	0.13	58.8	112	2.67	0.16	58.8	131	2.76	0.16	58.8
	132	2.66	0.16	58.8	136	2.05	0.12	58.8	137	2.66	0.16	58.8
	151	2.58	0.15	58.8	152	2.73	0.16	58.8	161	2.06	0.12	58.8
	162	2.72	0.16	58.8	252	1.00	0.06	58.8	253	0.95	0.06	58.8
	254	1.10	0.06	58.8	255	1.19	0.07	58.8	256	1.15	0.07	58.8
	257	1.31	0.08	58.8	258	0.99	0.06	58.8	259	0.94	0.06	58.8
	260	1.16	0.07	58.8	261	1.45	0.09	58.8	262	1.06	0.06	58.8
	263	1.05	0.06	58.8	264	1.11	0.07	58.8	265	1.43	0.08	58.8
	266	1.17	0.07	58.8	267	1.11	0.07	58.8	268	1.01	0.06	58.8
	269	1.04	0.06	58.8	270	0.87	0.05	58.8	271	0.96	0.06	58.8
	272	1.19	0.07	58.8	273	1.09	0.06	58.8	274	0.71	0.04	58.8
	275	0.91	0.05	58.8	276	1.14	0.07	58.8	277	1.09	0.06	58.8
	278	0.69	0.04	58.8	279	0.94	0.06	58.8	280	2.16	0.13	58.8
	281	2.29	0.13	58.8	282	2.21	0.13	58.8	283	2.59	0.15	58.8
	284	2.24	0.13	58.8	285	2.74	0.16	58.8	286	2.18	0.13	58.8
	287	2.26	0.13	58.8	288	2.20	0.13	58.8	289	2.92	0.17	58.8
	290	2.16	0.13	58.8	291	2.42	0.14	58.8	292	2.13	0.13	58.8
	293	2.94	0.17	58.8	380	2.69	0.16	58.8	381	2.71	0.16	58.8
	385	2.41	0.14	58.8	386	2.74	0.16	58.8				
40	111	2.57	0.15	58.8	112	2.70	0.16	58.8	131	2.19	0.13	58.8
	132	2.68	0.16	58.8	136	2.69	0.16	58.8	137	2.64	0.16	58.8
	151	2.29	0.13	58.8	152	2.68	0.16	58.8	161	2.75	0.16	58.8
	162	2.59	0.15	58.8	252	1.21	0.07	58.8	253	1.40	0.08	58.8
	254	1.13	0.07	58.8	255	1.15	0.07	58.8	256	1.07	0.06	58.8
	257	1.04	0.06	58.8	258	1.14	0.07	58.8	259	1.39	0.08	58.8
	260	1.02	0.06	58.8	261	0.93	0.05	58.8	262	1.18	0.07	58.8
	263	1.29	0.08	58.8	264	1.05	0.06	58.8	265	0.88	0.05	58.8
	266	0.85	0.05	58.8	267	0.90	0.05	58.8	268	1.03	0.06	58.8
	269	1.02	0.06	58.8	270	1.10	0.06	58.8	271	1.08	0.06	58.8
	272	0.81	0.05	58.8	273	0.93	0.05	58.8	274	1.13	0.07	58.8
	275	1.08	0.06	58.8	276	0.94	0.06	58.8	277	0.96	0.06	58.8
	278	1.17	0.07	58.8	279	1.06	0.06	58.8	280	2.28	0.13	58.8
	281	2.85	0.17	58.8	282	2.24	0.13	58.8	283	2.54	0.15	58.8
	284	2.21	0.13	58.8	285	2.38	0.14	58.8	286	2.23	0.13	58.8

	287	2.85	0.17	58.8	288	2.26	0.13	58.8	289	2.20	0.13	58.8
	290	2.28	0.13	58.8	291	2.71	0.16	58.8	292	2.31	0.14	58.8
	293	2.14	0.13	58.8	380	2.16	0.13	58.8	381	2.64	0.16	58.8
	385	2.46	0.14	58.8	386	2.68	0.16	58.8				
41	111	2.37	0.14	58.8	112	2.52	0.15	58.8	131	2.40	0.14	58.8
	132	3.06	0.18	58.8	136	2.35	0.14	58.8	137	2.33	0.14	58.8
	151	2.46	0.14	58.8	152	2.88	0.17	58.8	161	2.39	0.14	58.8
	162	2.32	0.14	58.8	252	0.86	0.05	58.8	253	1.12	0.07	58.8
	254	1.09	0.06	58.8	255	1.21	0.07	58.8	256	1.21	0.07	58.8
	257	1.26	0.07	58.8	258	0.85	0.05	58.8	259	1.12	0.07	58.8
	260	1.35	0.08	58.8	261	1.26	0.07	58.8	262	0.95	0.06	58.8
	263	1.19	0.07	58.8	264	1.32	0.08	58.8	265	1.21	0.07	58.8
	266	0.96	0.06	58.8	267	1.34	0.08	58.8	268	0.87	0.05	58.8
	269	1.16	0.07	58.8	270	0.79	0.05	58.8	271	1.02	0.06	58.8
	272	0.93	0.05	58.8	273	1.35	0.08	58.8	274	0.75	0.04	58.8
	275	0.85	0.05	58.8	276	0.93	0.05	58.8	277	1.29	0.08	58.8
	278	0.78	0.05	58.8	279	0.84	0.05	58.8	280	2.01	0.12	58.8
	281	2.50	0.15	58.8	282	2.26	0.13	58.8	283	2.53	0.15	58.8
	284	2.42	0.14	58.8	285	2.55	0.15	58.8	286	1.98	0.12	58.8
	287	2.53	0.15	58.8	288	2.60	0.15	58.8	289	2.51	0.15	58.8
	290	2.13	0.12	58.8	291	2.50	0.15	58.8	292	2.61	0.15	58.8
	293	2.44	0.14	58.8	380	2.45	0.14	58.8	381	2.99	0.18	58.8
	385	2.44	0.14	58.8	386	2.69	0.16	58.8				
42	111	2.41	0.14	58.8	112	2.87	0.17	58.8	131	2.36	0.14	58.8
	132	2.43	0.14	58.8	136	2.36	0.14	58.8	137	2.99	0.18	58.8
	151	2.38	0.14	58.8	152	2.55	0.15	58.8	161	2.31	0.14	58.8
	162	3.07	0.18	58.8	252	1.30	0.08	58.8	253	1.31	0.08	58.8
	254	1.05	0.06	58.8	255	1.25	0.07	58.8	256	0.93	0.05	58.8
	257	1.20	0.07	58.8	258	1.28	0.08	58.8	259	1.25	0.07	58.8
	260	0.83	0.05	58.8	261	1.14	0.07	58.8	262	1.19	0.07	58.8
	263	1.28	0.08	58.8	264	0.79	0.05	58.8	265	1.17	0.07	58.8
	266	0.73	0.04	58.8	267	0.96	0.06	58.8	268	0.85	0.05	58.8
	269	1.18	0.07	58.8	270	0.90	0.05	58.8	271	1.26	0.07	58.8
	272	0.76	0.04	58.8	273	0.94	0.06	58.8	274	0.91	0.05	58.8
	275	1.29	0.08	58.8	276	0.79	0.05	58.8	277	1.07	0.06	58.8
	278	0.88	0.05	58.8	279	1.32	0.08	58.8	280	2.53	0.15	58.8
	281	2.58	0.15	58.8	282	2.24	0.13	58.8	283	2.58	0.15	58.8
	284	2.07	0.12	58.8	285	2.55	0.15	58.8	286	2.52	0.15	58.8
	287	2.53	0.15	58.8	288	1.90	0.11	58.8	289	2.59	0.15	58.8
	290	2.38	0.14	58.8	291	2.59	0.15	58.8	292	1.84	0.11	58.8
	293	2.64	0.16	58.8	380	2.34	0.14	58.8	381	2.42	0.14	58.8
	385	2.39	0.14	58.8	386	2.75	0.16	58.8				
43	111	3.13	0.18	58.8	112	1.83	0.11	58.8	131	3.65	0.21	58.8
	132	1.81	0.11	58.8	136	2.95	0.17	58.8	137	1.81	0.11	58.8
	151	3.48	0.20	58.8	152	1.89	0.11	58.8	161	2.95	0.17	58.8
	162	1.86	0.11	58.8	252	1.37	0.08	58.8	253	0.63	0.04	58.8
	254	1.46	0.09	58.8	255	0.86	0.05	58.8	256	1.51	0.09	58.8
	257	0.98	0.06	58.8	258	1.36	0.08	58.8	259	0.61	0.04	58.8
	260	1.52	0.09	58.8	261	1.13	0.07	58.8	262	1.42	0.08	58.8
	263	0.72	0.04	58.8	264	1.48	0.09	58.8	265	1.09	0.06	58.8
	266	1.49	0.09	58.8	267	0.80	0.05	58.8	268	1.31	0.08	58.8
	269	0.73	0.04	58.8	270	1.16	0.07	58.8	271	0.64	0.04	58.8
	272	1.49	0.09	58.8	273	0.78	0.05	58.8	274	0.99	0.06	58.8
	275	0.60	0.04	58.8	276	1.44	0.08	58.8	277	0.78	0.05	58.8
	278	1.00	0.06	58.8	279	0.63	0.04	58.8	280	2.97	0.17	58.8
	281	1.55	0.09	58.8	282	3.03	0.18	58.8	283	1.83	0.11	58.8
	284	3.05	0.18	58.8	285	1.98	0.12	58.8	286	3.00	0.18	58.8
	287	1.51	0.09	58.8	288	3.01	0.18	58.8	289	2.16	0.13	58.8
	290	2.98	0.17	58.8	291	1.67	0.10	58.8	292	2.95	0.17	58.8
	293	2.17	0.13	58.8	380	3.57	0.21	58.8	381	1.87	0.11	58.8
	385	3.31	0.19	58.8	386	1.89	0.11	58.8				
44	111	3.48	0.20	58.8	112	1.85	0.11	58.8	131	3.06	0.18	58.8
	132	1.83	0.11	58.8	136	3.58	0.21	58.8	137	1.79	0.11	58.8
	151	3.18	0.19	58.8	152	1.84	0.11	58.8	161	3.65	0.21	58.8
	162	1.73	0.10	58.8	252	1.57	0.09	58.8	253	1.08	0.06	58.8
	254	1.50	0.09	58.8	255	0.82	0.05	58.8	256	1.44	0.08	58.8
	257	0.71	0.04	58.8	258	1.52	0.09	58.8	259	1.05	0.06	58.8
	260	1.39	0.08	58.8	261	0.62	0.04	58.8	262	1.53	0.09	58.8
	263	0.96	0.06	58.8	264	1.42	0.08	58.8	265	0.56	0.03	58.8
	266	1.11	0.06	58.8	267	0.59	0.03	58.8	268	1.33	0.08	58.8
	269	0.70	0.04	58.8	270	1.41	0.08	58.8	271	0.76	0.04	58.8
	272	1.09	0.06	58.8	273	0.62	0.04	58.8	274	1.46	0.09	58.8
	275	0.77	0.05	58.8	276	1.22	0.07	58.8	277	0.65	0.04	58.8
	278	1.49	0.09	58.8	279	0.74	0.04	58.8	280	3.10	0.18	58.8
	281	2.10	0.12	58.8	282	3.06	0.18	58.8	283	1.78	0.10	58.8
	284	3.03	0.18	58.8	285	1.62	0.10	58.8	286	3.05	0.18	58.8
	287	2.09	0.12	58.8	288	3.07	0.18	58.8	289	1.46	0.09	58.8

	290	3.10	0.18	58.8	291	1.95	0.11	58.8	292	3.13	0.18	58.8
	293	1.39	0.08	58.8	380	3.04	0.18	58.8	381	1.81	0.11	58.8
	385	3.36	0.20	58.8	386	1.83	0.11	58.8				
45	111	3.28	0.19	58.8	112	1.68	0.10	58.8	131	3.30	0.19	58.8
	132	2.23	0.13	58.8	136	3.25	0.19	58.8	137	1.49	0.09	58.8
	151	3.35	0.20	58.8	152	2.05	0.12	58.8	161	3.30	0.19	58.8
	162	1.49	0.09	58.8	252	1.23	0.07	58.8	253	0.81	0.05	58.8
	254	1.46	0.09	58.8	255	0.91	0.05	58.8	256	1.58	0.09	58.8
	257	0.96	0.06	58.8	258	1.22	0.07	58.8	259	0.79	0.05	58.8
	260	1.72	0.10	58.8	261	0.95	0.06	58.8	262	1.32	0.08	58.8
	263	0.88	0.05	58.8	264	1.70	0.10	58.8	265	0.89	0.05	58.8
	266	1.29	0.08	58.8	267	1.05	0.06	58.8	268	1.21	0.07	58.8
	269	0.89	0.05	58.8	270	1.13	0.07	58.8	271	0.76	0.04	58.8
	272	1.27	0.07	58.8	273	1.07	0.06	58.8	274	1.09	0.06	58.8
	275	0.60	0.04	58.8	276	1.27	0.07	58.8	277	1.02	0.06	58.8
	278	1.12	0.07	58.8	279	0.58	0.03	58.8	280	2.81	0.17	58.8
	281	1.74	0.10	58.8	282	3.08	0.18	58.8	283	1.77	0.10	58.8
	284	3.23	0.19	58.8	285	1.80	0.11	58.8	286	2.79	0.16	58.8
	287	1.76	0.10	58.8	288	3.41	0.20	58.8	289	1.76	0.10	58.8
	290	2.93	0.17	58.8	291	1.74	0.10	58.8	292	3.43	0.20	58.8
	293	1.68	0.10	58.8	380	3.34	0.20	58.8	381	2.16	0.13	58.8
	385	3.35	0.20	58.8	386	1.85	0.11	58.8				
46	111	3.31	0.19	58.8	112	2.03	0.12	58.8	131	3.27	0.19	58.8
	132	1.64	0.10	58.8	136	3.26	0.19	58.8	137	2.15	0.13	58.8
	151	3.28	0.19	58.8	152	1.73	0.10	58.8	161	3.22	0.19	58.8
	162	2.22	0.13	58.8	252	1.67	0.10	58.8	253	1.00	0.06	58.8
	254	1.42	0.08	58.8	255	0.94	0.06	58.8	256	1.31	0.08	58.8
	257	0.88	0.05	58.8	258	1.66	0.10	58.8	259	0.92	0.05	58.8
	260	1.20	0.07	58.8	261	0.82	0.05	58.8	262	1.56	0.09	58.8
	263	0.98	0.06	58.8	264	1.16	0.07	58.8	265	0.85	0.05	58.8
	266	1.06	0.06	58.8	267	0.75	0.04	58.8	268	1.19	0.07	58.8
	269	0.91	0.05	58.8	270	1.24	0.07	58.8	271	0.97	0.06	58.8
	272	1.09	0.06	58.8	273	0.70	0.04	58.8	274	1.25	0.07	58.8
	275	0.99	0.06	58.8	276	1.12	0.07	58.8	277	0.83	0.05	58.8
	278	1.22	0.07	58.8	279	1.03	0.06	58.8	280	3.33	0.20	58.8
	281	1.82	0.11	58.8	282	3.05	0.18	58.8	283	1.81	0.11	58.8
	284	2.88	0.17	58.8	285	1.79	0.10	58.8	286	3.33	0.20	58.8
	287	1.75	0.10	58.8	288	2.71	0.16	58.8	289	1.83	0.11	58.8
	290	3.19	0.19	58.8	291	1.83	0.11	58.8	292	2.65	0.16	58.8
	293	1.88	0.11	58.8	380	3.23	0.19	58.8	381	1.60	0.09	58.8
	385	3.30	0.19	58.8	386	1.91	0.11	58.8				
47	111	2.29	0.13	58.8	112	2.68	0.16	58.8	131	2.75	0.16	58.8
	132	2.59	0.15	58.8	136	2.16	0.13	58.8	137	2.64	0.16	58.8
	151	2.57	0.15	58.8	152	2.70	0.16	58.8	161	2.19	0.13	58.8
	162	2.68	0.16	58.8	252	1.02	0.06	58.8	253	0.93	0.05	58.8
	254	1.13	0.07	58.8	255	1.15	0.07	58.8	256	1.18	0.07	58.8
	257	1.29	0.08	58.8	258	1.05	0.06	58.8	259	0.89	0.05	58.8
	260	1.21	0.07	58.8	261	1.40	0.08	58.8	262	1.07	0.06	58.8
	263	1.04	0.06	58.8	264	1.14	0.07	58.8	265	1.39	0.08	58.8
	266	1.13	0.07	58.8	267	1.08	0.06	58.8	268	1.03	0.06	58.8
	269	1.02	0.06	58.8	270	0.94	0.06	58.8	271	0.96	0.06	58.8
	272	1.17	0.07	58.8	273	1.06	0.06	58.8	274	0.85	0.05	58.8
	275	0.90	0.05	58.8	276	1.10	0.06	58.8	277	1.07	0.06	58.8
	278	0.81	0.05	58.8	279	0.93	0.05	58.8	280	2.26	0.13	58.8
	281	2.20	0.13	58.8	282	2.24	0.13	58.8	283	2.54	0.15	58.8
	284	2.28	0.13	58.8	285	2.71	0.16	58.8	286	2.31	0.14	58.8
	287	2.14	0.13	58.8	288	2.28	0.13	58.8	289	2.85	0.17	58.8
	290	2.21	0.13	58.8	291	2.37	0.14	58.8	292	2.23	0.13	58.8
	293	2.85	0.17	58.8	380	2.69	0.16	58.8	381	2.64	0.16	58.8
	385	2.46	0.14	58.8	386	2.68	0.16	58.8				
48	111	2.58	0.15	58.8	112	2.73	0.16	58.8	131	2.06	0.12	58.8
	132	2.72	0.16	58.8	136	2.69	0.16	58.8	137	2.71	0.16	58.8
	151	2.23	0.13	58.8	152	2.67	0.16	58.8	161	2.76	0.16	58.8
	162	2.66	0.16	58.8	252	1.16	0.07	58.8	253	1.45	0.09	58.8
	254	1.10	0.06	58.8	255	1.19	0.07	58.8	256	1.06	0.06	58.8
	257	1.05	0.06	58.8	258	1.11	0.07	58.8	259	1.43	0.08	58.8
	260	1.00	0.06	58.8	261	0.95	0.06	58.8	262	1.15	0.07	58.8
	263	1.31	0.08	58.8	264	0.99	0.06	58.8	265	0.94	0.06	58.8
	266	0.71	0.04	58.8	267	0.91	0.05	58.8	268	1.01	0.06	58.8
	269	1.04	0.06	58.8	270	1.14	0.07	58.8	271	1.09	0.06	58.8
	272	0.69	0.04	58.8	273	0.94	0.06	58.8	274	1.17	0.07	58.8
	275	1.11	0.07	58.8	276	0.87	0.05	58.8	277	0.96	0.06	58.8
	278	1.19	0.07	58.8	279	1.09	0.06	58.8	280	2.20	0.13	58.8
	281	2.92	0.17	58.8	282	2.21	0.13	58.8	283	2.59	0.15	58.8
	284	2.16	0.13	58.8	285	2.42	0.14	58.8	286	2.13	0.13	58.8
	287	2.94	0.17	58.8	288	2.16	0.13	58.8	289	2.29	0.13	58.8
	290	2.24	0.13	58.8	291	2.74	0.16	58.8	292	2.18	0.13	58.8

	293	2.26	0.13	58.8	380	2.05	0.12	58.8	381	2.66	0.16	58.8
	385	2.41	0.14	58.8	386	2.74	0.16	58.8				
49	111	2.38	0.14	58.8	112	2.55	0.15	58.8	131	2.31	0.14	58.8
	132	3.07	0.18	58.8	136	2.34	0.14	58.8	137	2.42	0.14	58.8
	151	2.41	0.14	58.8	152	2.87	0.17	58.8	161	2.36	0.14	58.8
	162	2.43	0.14	58.8	252	0.83	0.05	58.8	253	1.14	0.07	58.8
	254	1.05	0.06	58.8	255	1.25	0.07	58.8	256	1.19	0.07	58.8
	257	1.28	0.08	58.8	258	0.79	0.05	58.8	259	1.17	0.07	58.8
	260	1.30	0.08	58.8	261	1.31	0.08	58.8	262	0.93	0.05	58.8
	263	1.20	0.07	58.8	264	1.28	0.08	58.8	265	1.25	0.07	58.8
	266	0.91	0.05	58.8	267	1.29	0.08	58.8	268	0.85	0.05	58.8
	269	1.18	0.07	58.8	270	0.79	0.05	58.8	271	1.07	0.06	58.8
	272	0.88	0.05	58.8	273	1.32	0.08	58.8	274	0.73	0.04	58.8
	275	0.96	0.06	58.8	276	0.90	0.05	58.8	277	1.26	0.07	58.8
	278	0.76	0.04	58.8	279	0.94	0.06	58.8	280	1.90	0.11	58.8
	281	2.59	0.15	58.8	282	2.24	0.13	58.8	283	2.58	0.15	58.8
	284	2.38	0.14	58.8	285	2.59	0.15	58.8	286	1.84	0.11	58.8
	287	2.64	0.16	58.8	288	2.53	0.15	58.8	289	2.58	0.15	58.8
	290	2.07	0.12	58.8	291	2.55	0.15	58.8	292	2.52	0.15	58.8
	293	2.53	0.15	58.8	380	2.36	0.14	58.8	381	2.99	0.18	58.8
	385	2.39	0.14	58.8	386	2.75	0.16	58.8				
50	111	2.46	0.14	58.8	112	2.88	0.17	58.8	131	2.39	0.14	58.8
	132	2.32	0.14	58.8	136	2.45	0.14	58.8	137	2.99	0.18	58.8
	151	2.37	0.14	58.8	152	2.52	0.15	58.8	161	2.40	0.14	58.8
	162	3.06	0.18	58.8	252	1.35	0.08	58.8	253	1.26	0.07	58.8
	254	1.09	0.06	58.8	255	1.21	0.07	58.8	256	0.95	0.06	58.8
	257	1.19	0.07	58.8	258	1.32	0.08	58.8	259	1.21	0.07	58.8
	260	0.86	0.05	58.8	261	1.12	0.07	58.8	262	1.21	0.07	58.8
	263	1.26	0.07	58.8	264	0.85	0.05	58.8	265	1.12	0.07	58.8
	266	0.75	0.04	58.8	267	0.85	0.05	58.8	268	0.87	0.05	58.8
	269	1.16	0.07	58.8	270	0.93	0.05	58.8	271	1.29	0.08	58.8
	272	0.78	0.05	58.8	273	0.84	0.05	58.8	274	0.96	0.06	58.8
	275	1.34	0.08	58.8	276	0.79	0.05	58.8	277	1.02	0.06	58.8
	278	0.93	0.05	58.8	279	1.35	0.08	58.8	280	2.60	0.15	58.8
	281	2.51	0.15	58.8	282	2.26	0.13	58.8	283	2.53	0.15	58.8
	284	2.13	0.12	58.8	285	2.50	0.15	58.8	286	2.61	0.15	58.8
	287	2.44	0.14	58.8	288	2.01	0.12	58.8	289	2.50	0.15	58.8
	290	2.42	0.14	58.8	291	2.55	0.15	58.8	292	1.98	0.12	58.8
	293	2.53	0.15	58.8	380	2.35	0.14	58.8	381	2.33	0.14	58.8
	385	2.44	0.14	58.8	386	2.69	0.16	58.8				
51	111	3.18	0.19	58.8	112	1.84	0.11	58.8	131	3.65	0.21	58.8
	132	1.73	0.10	58.8	136	3.04	0.18	58.8	137	1.81	0.11	58.8
	151	3.48	0.20	58.8	152	1.85	0.11	58.8	161	3.06	0.18	58.8
	162	1.83	0.11	58.8	252	1.39	0.08	58.8	253	0.62	0.04	58.8
	254	1.50	0.09	58.8	255	0.82	0.05	58.8	256	1.53	0.09	58.8
	257	0.96	0.06	58.8	258	1.42	0.08	58.8	259	0.56	0.03	58.8
	260	1.57	0.09	58.8	261	1.08	0.06	58.8	262	1.44	0.08	58.8
	263	0.71	0.04	58.8	264	1.52	0.09	58.8	265	1.05	0.06	58.8
	266	1.46	0.09	58.8	267	0.77	0.05	58.8	268	1.33	0.08	58.8
	269	0.70	0.04	58.8	270	1.22	0.07	58.8	271	0.65	0.04	58.8
	272	1.49	0.09	58.8	273	0.74	0.04	58.8	274	1.11	0.06	58.8
	275	0.59	0.03	58.8	276	1.41	0.08	58.8	277	0.76	0.04	58.8
	278	1.09	0.06	58.8	279	0.62	0.04	58.8	280	3.07	0.18	58.8
	281	1.46	0.09	58.8	282	3.06	0.18	58.8	283	1.78	0.10	58.8
	284	3.10	0.18	58.8	285	1.95	0.11	58.8	286	3.13	0.18	58.8
	287	1.39	0.08	58.8	288	3.10	0.18	58.8	289	2.10	0.12	58.8
	290	3.03	0.18	58.8	291	1.62	0.10	58.8	292	3.05	0.18	58.8
	293	2.09	0.12	58.8	380	3.58	0.21	58.8	381	1.79	0.11	58.8
	385	3.36	0.20	58.8	386	1.83	0.11	58.8				
52	111	3.48	0.20	58.8	112	1.89	0.11	58.8	131	2.95	0.17	58.8
	132	1.86	0.11	58.8	136	3.57	0.21	58.8	137	1.87	0.11	58.8
	151	3.13	0.18	58.8	152	1.83	0.11	58.8	161	3.65	0.21	58.8
	162	1.81	0.11	58.8	252	1.52	0.09	58.8	253	1.13	0.07	58.8
	254	1.46	0.09	58.8	255	0.86	0.05	58.8	256	1.42	0.08	58.8
	257	0.72	0.04	58.8	258	1.48	0.09	58.8	259	1.09	0.06	58.8
	260	1.37	0.08	58.8	261	0.63	0.04	58.8	262	1.51	0.09	58.8
	263	0.98	0.06	58.8	264	1.36	0.08	58.8	265	0.61	0.04	58.8
	266	0.99	0.06	58.8	267	0.60	0.04	58.8	268	1.31	0.08	58.8
	269	0.73	0.04	58.8	270	1.44	0.08	58.8	271	0.78	0.05	58.8
	272	1.00	0.06	58.8	273	0.63	0.04	58.8	274	1.49	0.09	58.8
	275	0.80	0.05	58.8	276	1.16	0.07	58.8	277	0.64	0.04	58.8
	278	1.49	0.09	58.8	279	0.78	0.05	58.8	280	3.01	0.18	58.8
	281	2.16	0.13	58.8	282	3.03	0.18	58.8	283	1.83	0.11	58.8
	284	2.98	0.17	58.8	285	1.67	0.10	58.8	286	2.95	0.17	58.8
	287	2.17	0.13	58.8	288	2.97	0.17	58.8	289	1.55	0.09	58.8
	290	3.05	0.18	58.8	291	1.98	0.12	58.8	292	3.00	0.18	58.8
	293	1.51	0.09	58.8	380	2.95	0.17	58.8	381	1.81	0.11	58.8

53	385	3.31	0.19	58.8	386	1.89	0.11	58.8				
	111	3.28	0.19	58.8	112	1.73	0.10	58.8	131	3.22	0.19	58.8
	132	2.22	0.13	58.8	136	3.23	0.19	58.8	137	1.60	0.09	58.8
	151	3.31	0.19	58.8	152	2.03	0.12	58.8	161	3.27	0.19	58.8
	162	1.64	0.10	58.8	252	1.20	0.07	58.8	253	0.82	0.05	58.8
	254	1.42	0.08	58.8	255	0.94	0.06	58.8	256	1.56	0.09	58.8
	257	0.98	0.06	58.8	258	1.16	0.07	58.8	259	0.85	0.05	58.8
	260	1.67	0.10	58.8	261	1.00	0.06	58.8	262	1.31	0.08	58.8
	263	0.88	0.05	58.8	264	1.66	0.10	58.8	265	0.92	0.05	58.8
	266	1.25	0.07	58.8	267	0.99	0.06	58.8	268	1.19	0.07	58.8
	269	0.92	0.05	58.8	270	1.12	0.07	58.8	271	0.83	0.05	58.8
	272	1.22	0.07	58.8	273	1.03	0.06	58.8	274	1.06	0.06	58.8
	275	0.75	0.04	58.8	276	1.24	0.07	58.8	277	0.97	0.06	58.8
	278	1.09	0.06	58.8	279	0.70	0.04	58.8	280	2.71	0.16	58.8
	281	1.83	0.11	58.8	282	3.05	0.18	58.8	283	1.81	0.11	58.8
	284	3.19	0.19	58.8	285	1.83	0.11	58.8	286	2.65	0.16	58.8
	287	1.88	0.11	58.8	288	3.33	0.20	58.8	289	1.82	0.11	58.8
290	2.88	0.17	58.8	291	1.79	0.10	58.8	292	3.33	0.20	58.8	
293	1.75	0.10	58.8	380	3.26	0.19	58.8	381	2.15	0.13	58.8	
385	3.30	0.19	58.8	386	1.91	0.11	58.8					
54	111	3.35	0.20	58.8	112	2.05	0.12	58.8	131	3.31	0.19	58.8
	132	1.49	0.09	58.8	136	3.34	0.20	58.8	137	2.16	0.13	58.8
	151	3.28	0.19	58.8	152	1.68	0.10	58.8	161	3.30	0.19	58.8
	162	2.23	0.13	58.8	252	1.72	0.10	58.8	253	0.95	0.06	58.8
	254	1.46	0.09	58.8	255	0.91	0.05	58.8	256	1.32	0.08	58.8
	257	0.88	0.05	58.8	258	1.70	0.10	58.8	259	0.89	0.05	58.8
	260	1.23	0.07	58.8	261	0.81	0.05	58.8	262	1.58	0.09	58.8
	263	0.96	0.06	58.8	264	1.22	0.07	58.8	265	0.79	0.05	58.8
	266	1.09	0.06	58.8	267	0.60	0.04	58.8	268	1.21	0.07	58.8
	269	0.89	0.05	58.8	270	1.27	0.07	58.8	271	1.02	0.06	58.8
	272	1.12	0.07	58.8	273	0.58	0.03	58.8	274	1.29	0.08	58.8
	275	1.05	0.06	58.8	276	1.13	0.07	58.8	277	0.76	0.04	58.8
	278	1.27	0.07	58.8	279	1.07	0.06	58.8	280	3.41	0.20	58.8
	281	1.76	0.10	58.8	282	3.08	0.18	58.8	283	1.77	0.10	58.8
	284	2.93	0.17	58.8	285	1.74	0.10	58.8	286	3.43	0.20	58.8
	287	1.68	0.10	58.8	288	2.81	0.17	58.8	289	1.74	0.10	58.8
	290	3.23	0.19	58.8	291	1.80	0.11	58.8	292	2.79	0.16	58.8
293	1.76	0.10	58.8	380	3.25	0.19	58.8	381	1.49	0.09	58.8	
385	3.35	0.20	58.8	386	1.85	0.11	58.8					
55	111	7.76	0.46	58.8	112	8.81	0.52	58.8	131	8.05	0.47	58.8
	132	8.95	0.53	58.8	136	7.60	0.45	58.8	137	8.69	0.51	58.8
	151	7.99	0.47	58.8	152	8.96	0.53	58.8	161	7.63	0.45	58.8
	162	8.75	0.51	58.8	252	3.28	0.19	58.8	253	3.60	0.21	58.8
	254	3.37	0.20	58.8	255	3.75	0.22	58.8	256	3.46	0.20	58.8
	257	3.85	0.23	58.8	258	3.31	0.19	58.8	259	3.62	0.21	58.8
	260	3.58	0.21	58.8	261	3.99	0.23	58.8	262	3.29	0.19	58.8
	263	3.65	0.21	58.8	264	3.55	0.21	58.8	265	3.98	0.23	58.8
	266	2.95	0.17	58.8	267	3.47	0.20	58.8	268	2.87	0.17	58.8
	269	3.43	0.20	58.8	270	2.74	0.16	58.8	271	3.31	0.19	58.8
	272	2.97	0.17	58.8	273	3.48	0.20	58.8	274	2.60	0.15	58.8
	275	3.19	0.19	58.8	276	2.95	0.17	58.8	277	3.48	0.20	58.8
	278	2.59	0.15	58.8	279	3.21	0.19	58.8	280	7.11	0.42	58.8
	281	8.11	0.48	58.8	282	7.20	0.42	58.8	283	8.31	0.49	58.8
	284	7.27	0.43	58.8	285	8.41	0.49	58.8	286	7.15	0.42	58.8
	287	8.14	0.48	58.8	288	7.36	0.43	58.8	289	8.54	0.50	58.8
	290	7.11	0.42	58.8	291	8.17	0.48	58.8	292	7.34	0.43	58.8
293	8.56	0.50	58.8	380	8.01	0.47	58.8	381	8.93	0.52	58.8	
385	7.92	0.47	58.8	386	8.94	0.53	58.8					
56	111	8.00	0.47	58.8	112	8.95	0.53	58.8	131	7.65	0.45	58.8
	132	8.73	0.51	58.8	136	8.02	0.47	58.8	137	8.92	0.52	58.8
	151	7.76	0.46	58.8	152	8.81	0.52	58.8	161	8.06	0.47	58.8
	162	8.93	0.52	58.8	252	3.59	0.21	58.8	253	3.98	0.23	58.8
	254	3.38	0.20	58.8	255	3.74	0.22	58.8	256	3.30	0.19	58.8
	257	3.65	0.21	58.8	258	3.56	0.21	58.8	259	3.96	0.23	58.8
	260	3.29	0.19	58.8	261	3.59	0.21	58.8	262	3.47	0.20	58.8
	263	3.85	0.23	58.8	264	3.32	0.20	58.8	265	3.60	0.21	58.8
	266	2.62	0.15	58.8	267	3.18	0.19	58.8	268	2.88	0.17	58.8
	269	3.42	0.20	58.8	270	2.95	0.17	58.8	271	3.48	0.20	58.8
	272	2.61	0.15	58.8	273	3.21	0.19	58.8	274	2.96	0.17	58.8
	275	3.46	0.20	58.8	276	2.75	0.16	58.8	277	3.30	0.19	58.8
	278	2.98	0.17	58.8	279	3.47	0.20	58.8	280	7.38	0.43	58.8
	281	8.52	0.50	58.8	282	7.21	0.42	58.8	283	8.29	0.49	58.8
	284	7.13	0.42	58.8	285	8.16	0.48	58.8	286	7.38	0.43	58.8
	287	8.53	0.50	58.8	288	7.14	0.42	58.8	289	8.09	0.48	58.8
	290	7.28	0.43	58.8	291	8.40	0.49	58.8	292	7.19	0.42	58.8
293	8.10	0.48	58.8	380	7.62	0.45	58.8	381	8.68	0.51	58.8	
385	7.93	0.47	58.8	386	8.92	0.52	58.8					

57	111	7.80	0.46	58.8	112	8.76	0.51	58.8	131	7.95	0.47	58.8
	132	9.06	0.53	58.8	136	7.70	0.45	58.8	137	8.59	0.50	58.8
	151	7.95	0.47	58.8	152	9.00	0.53	58.8	161	7.74	0.45	58.8
	162	8.62	0.51	58.8	252	3.24	0.19	58.8	253	3.65	0.21	58.8
	254	3.38	0.20	58.8	255	3.74	0.22	58.8	256	3.49	0.20	58.8
	257	3.83	0.22	58.8	258	3.26	0.19	58.8	259	3.67	0.22	58.8
	260	3.64	0.21	58.8	261	3.93	0.23	58.8	262	3.27	0.19	58.8
	263	3.68	0.22	58.8	264	3.62	0.21	58.8	265	3.90	0.23	58.8
	266	2.91	0.17	58.8	267	3.51	0.21	58.8	268	2.86	0.17	58.8
	269	3.43	0.20	58.8	270	2.75	0.16	58.8	271	3.30	0.19	58.8
	272	2.91	0.17	58.8	273	3.53	0.21	58.8	274	2.64	0.16	58.8
	275	3.15	0.18	58.8	276	2.92	0.17	58.8	277	3.51	0.21	58.8
	278	2.65	0.16	58.8	279	3.16	0.19	58.8	280	7.05	0.41	58.8
	281	8.18	0.48	58.8	282	7.22	0.42	58.8	283	8.29	0.49	58.8
	284	7.32	0.43	58.8	285	8.35	0.49	58.8	286	7.08	0.42	58.8
	287	8.22	0.48	58.8	288	7.48	0.44	58.8	289	8.42	0.49	58.8
	290	7.09	0.42	58.8	291	8.20	0.48	58.8	292	7.49	0.44	58.8
293	8.40	0.49	58.8	380	7.94	0.47	58.8	381	9.01	0.53	58.8	
385	7.93	0.47	58.8	386	8.92	0.52	58.8					
58	111	7.95	0.47	58.8	112	9.00	0.53	58.8	131	7.72	0.45	58.8
	132	8.64	0.51	58.8	136	7.93	0.47	58.8	137	9.02	0.53	58.8
	151	7.80	0.46	58.8	152	8.76	0.51	58.8	161	7.94	0.47	58.8
	162	9.07	0.53	58.8	252	3.62	0.21	58.8	253	3.94	0.23	58.8
	254	3.36	0.20	58.8	255	3.76	0.22	58.8	256	3.27	0.19	58.8
	257	3.68	0.22	58.8	258	3.61	0.21	58.8	259	3.92	0.23	58.8
	260	3.23	0.19	58.8	261	3.66	0.21	58.8	262	3.48	0.20	58.8
	263	3.83	0.23	58.8	264	3.25	0.19	58.8	265	3.68	0.22	58.8
	266	2.62	0.15	58.8	267	3.16	0.19	58.8	268	2.85	0.17	58.8
	269	3.44	0.20	58.8	270	2.91	0.17	58.8	271	3.51	0.21	58.8
	272	2.64	0.15	58.8	273	3.17	0.19	58.8	274	2.90	0.17	58.8
	275	3.52	0.21	58.8	276	2.74	0.16	58.8	277	3.30	0.19	58.8
	278	2.90	0.17	58.8	279	3.54	0.21	58.8	280	7.45	0.44	58.8
	281	8.44	0.50	58.8	282	7.21	0.42	58.8	283	8.31	0.49	58.8
	284	7.08	0.42	58.8	285	8.22	0.48	58.8	286	7.46	0.44	58.8
	287	8.43	0.50	58.8	288	7.02	0.41	58.8	289	8.21	0.48	58.8
	290	7.31	0.43	58.8	291	8.36	0.49	58.8	292	7.04	0.41	58.8
293	8.26	0.49	58.8	380	7.68	0.45	58.8	381	8.61	0.51	58.8	
385	7.91	0.46	58.8	386	8.94	0.53	58.8					
59	111	7.76	0.46	58.8	112	8.81	0.52	58.8	131	8.06	0.47	58.8
	132	8.93	0.52	58.8	136	7.62	0.45	58.8	137	8.68	0.51	58.8
	151	8.00	0.47	58.8	152	8.95	0.53	58.8	161	7.65	0.45	58.8
	162	8.73	0.51	58.8	252	3.29	0.19	58.8	253	3.59	0.21	58.8
	254	3.38	0.20	58.8	255	3.74	0.22	58.8	256	3.47	0.20	58.8
	257	3.85	0.23	58.8	258	3.32	0.20	58.8	259	3.60	0.21	58.8
	260	3.59	0.21	58.8	261	3.98	0.23	58.8	262	3.30	0.19	58.8
	263	3.65	0.21	58.8	264	3.56	0.21	58.8	265	3.96	0.23	58.8
	266	2.96	0.17	58.8	267	3.46	0.20	58.8	268	2.88	0.17	58.8
	269	3.42	0.20	58.8	270	2.75	0.16	58.8	271	3.30	0.19	58.8
	272	2.98	0.17	58.8	273	3.47	0.20	58.8	274	2.62	0.15	58.8
	275	3.18	0.19	58.8	276	2.95	0.17	58.8	277	3.48	0.20	58.8
	278	2.61	0.15	58.8	279	3.21	0.19	58.8	280	7.14	0.42	58.8
	281	8.09	0.48	58.8	282	7.21	0.42	58.8	283	8.29	0.49	58.8
	284	7.28	0.43	58.8	285	8.40	0.49	58.8	286	7.19	0.42	58.8
	287	8.10	0.48	58.8	288	7.38	0.43	58.8	289	8.52	0.50	58.8
	290	7.13	0.42	58.8	291	8.16	0.48	58.8	292	7.38	0.43	58.8
293	8.53	0.50	58.8	380	8.02	0.47	58.8	381	8.92	0.52	58.8	
385	7.93	0.47	58.8	386	8.92	0.52	58.8					
60	111	7.99	0.47	58.8	112	8.95	0.53	58.8	131	7.63	0.45	58.8
	132	8.75	0.51	58.8	136	8.01	0.47	58.8	137	8.93	0.52	58.8
	151	7.76	0.46	58.8	152	8.81	0.52	58.8	161	8.05	0.47	58.8
	162	8.95	0.53	58.8	252	3.58	0.21	58.8	253	3.99	0.23	58.8
	254	3.37	0.20	58.8	255	3.75	0.22	58.8	256	3.29	0.19	58.8
	257	3.65	0.21	58.8	258	3.55	0.21	58.8	259	3.98	0.23	58.8
	260	3.28	0.19	58.8	261	3.60	0.21	58.8	262	3.46	0.20	58.8
	263	3.85	0.23	58.8	264	3.31	0.19	58.8	265	3.62	0.21	58.8
	266	2.60	0.15	58.8	267	3.19	0.19	58.8	268	2.87	0.17	58.8
	269	3.43	0.20	58.8	270	2.95	0.17	58.8	271	3.48	0.20	58.8
	272	2.59	0.15	58.8	273	3.21	0.19	58.8	274	2.95	0.17	58.8
	275	3.47	0.20	58.8	276	2.74	0.16	58.8	277	3.31	0.19	58.8
	278	2.97	0.17	58.8	279	3.48	0.20	58.8	280	7.36	0.43	58.8
	281	8.54	0.50	58.8	282	7.20	0.42	58.8	283	8.31	0.49	58.8
	284	7.11	0.42	58.8	285	8.17	0.48	58.8	286	7.34	0.43	58.8
	287	8.56	0.50	58.8	288	7.11	0.42	58.8	289	8.11	0.48	58.8
	290	7.27	0.43	58.8	291	8.41	0.49	58.8	292	7.15	0.42	58.8
293	8.14	0.48	58.8	380	7.60	0.45	58.8	381	8.69	0.51	58.8	
385	7.92	0.47	58.8	386	8.94	0.53	58.8					
61	111	7.80	0.46	58.8	112	8.76	0.51	58.8	131	7.94	0.47	58.8

	132	9.07	0.53	58.8	136	7.68	0.45	58.8	137	8.61	0.51	58.8
	151	7.95	0.47	58.8	152	9.00	0.53	58.8	161	7.72	0.45	58.8
	162	8.64	0.51	58.8	252	3.23	0.19	58.8	253	3.66	0.21	58.8
	254	3.36	0.20	58.8	255	3.76	0.22	58.8	256	3.48	0.20	58.8
	257	3.83	0.23	58.8	258	3.25	0.19	58.8	259	3.68	0.22	58.8
	260	3.62	0.21	58.8	261	3.94	0.23	58.8	262	3.27	0.19	58.8
	263	3.68	0.22	58.8	264	3.61	0.21	58.8	265	3.92	0.23	58.8
	266	2.90	0.17	58.8	267	3.52	0.21	58.8	268	2.85	0.17	58.8
	269	3.44	0.20	58.8	270	2.74	0.16	58.8	271	3.30	0.19	58.8
	272	2.90	0.17	58.8	273	3.54	0.21	58.8	274	2.62	0.15	58.8
	275	3.16	0.19	58.8	276	2.91	0.17	58.8	277	3.51	0.21	58.8
	278	2.64	0.15	58.8	279	3.17	0.19	58.8	280	7.02	0.41	58.8
	281	8.21	0.48	58.8	282	7.21	0.42	58.8	283	8.31	0.49	58.8
	284	7.31	0.43	58.8	285	8.36	0.49	58.8	286	7.04	0.41	58.8
	287	8.26	0.49	58.8	288	7.45	0.44	58.8	289	8.44	0.50	58.8
	290	7.08	0.42	58.8	291	8.22	0.48	58.8	292	7.46	0.44	58.8
	293	8.43	0.50	58.8	380	7.93	0.47	58.8	381	9.02	0.53	58.8
	385	7.91	0.46	58.8	386	8.94	0.53	58.8				
62	111	7.95	0.47	58.8	112	9.00	0.53	58.8	131	7.74	0.45	58.8
	132	8.62	0.51	58.8	136	7.94	0.47	58.8	137	9.01	0.53	58.8
	151	7.80	0.46	58.8	152	8.76	0.51	58.8	161	7.95	0.47	58.8
	162	9.06	0.53	58.8	252	3.64	0.21	58.8	253	3.93	0.23	58.8
	254	3.38	0.20	58.8	255	3.74	0.22	58.8	256	3.27	0.19	58.8
	257	3.68	0.22	58.8	258	3.62	0.21	58.8	259	3.90	0.23	58.8
	260	3.24	0.19	58.8	261	3.65	0.21	58.8	262	3.49	0.20	58.8
	263	3.83	0.22	58.8	264	3.26	0.19	58.8	265	3.67	0.22	58.8
	266	2.64	0.16	58.8	267	3.15	0.18	58.8	268	2.86	0.17	58.8
	269	3.43	0.20	58.8	270	2.92	0.17	58.8	271	3.51	0.21	58.8
	272	2.65	0.16	58.8	273	3.16	0.19	58.8	274	2.91	0.17	58.8
	275	3.51	0.21	58.8	276	2.75	0.16	58.8	277	3.30	0.19	58.8
	278	2.91	0.17	58.8	279	3.53	0.21	58.8	280	7.48	0.44	58.8
	281	8.42	0.49	58.8	282	7.22	0.42	58.8	283	8.29	0.49	58.8
	284	7.09	0.42	58.8	285	8.20	0.48	58.8	286	7.49	0.44	58.8
	287	8.40	0.49	58.8	288	7.05	0.41	58.8	289	8.18	0.48	58.8
	290	7.32	0.43	58.8	291	8.35	0.49	58.8	292	7.08	0.42	58.8
	293	8.22	0.48	58.8	380	7.70	0.45	58.8	381	8.59	0.50	58.8
	385	7.93	0.47	58.8	386	8.92	0.52	58.8				
63	111	10.79	0.63	58.8	112	5.95	0.35	58.8	131	11.08	0.65	58.8
	132	6.08	0.36	58.8	136	10.62	0.62	58.8	137	5.85	0.34	58.8
	151	11.03	0.65	58.8	152	6.10	0.36	58.8	161	10.66	0.63	58.8
	162	5.89	0.35	58.8	252	4.56	0.27	58.8	253	2.45	0.14	58.8
	254	4.67	0.27	58.8	255	2.59	0.15	58.8	256	4.75	0.28	58.8
	257	2.70	0.16	58.8	258	4.58	0.27	58.8	259	2.47	0.15	58.8
	260	4.84	0.28	58.8	261	2.85	0.17	58.8	262	4.59	0.27	58.8
	263	2.49	0.15	58.8	264	4.83	0.28	58.8	265	2.83	0.17	58.8
	266	4.08	0.24	58.8	267	2.42	0.14	58.8	268	4.00	0.23	58.8
	269	2.37	0.14	58.8	270	3.86	0.23	58.8	271	2.26	0.13	58.8
	272	4.09	0.24	58.8	273	2.42	0.14	58.8	274	3.71	0.22	58.8
	275	2.15	0.13	58.8	276	4.07	0.24	58.8	277	2.43	0.14	58.8
	278	3.73	0.22	58.8	279	2.15	0.13	58.8	280	9.87	0.58	58.8
	281	5.50	0.32	58.8	282	10.01	0.59	58.8	283	5.67	0.33	58.8
	284	10.05	0.59	58.8	285	5.79	0.34	58.8	286	9.91	0.58	58.8
	287	5.53	0.32	58.8	288	10.11	0.59	58.8	289	5.94	0.35	58.8
	290	9.90	0.58	58.8	291	5.55	0.33	58.8	292	10.11	0.59	58.8
	293	5.95	0.35	58.8	380	11.03	0.65	58.8	381	6.09	0.36	58.8
	385	10.97	0.64	58.8	386	6.07	0.36	58.8				
64	111	11.03	0.65	58.8	112	6.10	0.36	58.8	131	10.68	0.63	58.8
	132	5.87	0.34	58.8	136	11.04	0.65	58.8	137	6.07	0.36	58.8
	151	10.80	0.63	58.8	152	5.95	0.35	58.8	161	11.10	0.65	58.8
	162	6.07	0.36	58.8	252	4.86	0.29	58.8	253	2.84	0.17	58.8
	254	4.68	0.27	58.8	255	2.58	0.15	58.8	256	4.60	0.27	58.8
	257	2.48	0.15	58.8	258	4.84	0.28	58.8	259	2.81	0.17	58.8
	260	4.57	0.27	58.8	261	2.44	0.14	58.8	262	4.75	0.28	58.8
	263	2.70	0.16	58.8	264	4.60	0.27	58.8	265	2.45	0.14	58.8
	266	3.72	0.22	58.8	267	2.14	0.13	58.8	268	4.01	0.24	58.8
	269	2.36	0.14	58.8	270	4.07	0.24	58.8	271	2.43	0.14	58.8
	272	3.74	0.22	58.8	273	2.14	0.13	58.8	274	4.08	0.24	58.8
	275	2.41	0.14	58.8	276	3.87	0.23	58.8	277	2.25	0.13	58.8
	278	4.10	0.24	58.8	279	2.41	0.14	58.8	280	10.14	0.60	58.8
	281	5.92	0.35	58.8	282	10.02	0.59	58.8	283	5.66	0.33	58.8
	284	9.91	0.58	58.8	285	5.54	0.33	58.8	286	10.14	0.60	58.8
	287	5.92	0.35	58.8	288	9.90	0.58	58.8	289	5.48	0.32	58.8
	290	10.07	0.59	58.8	291	5.77	0.34	58.8	292	9.95	0.58	58.8
	293	5.49	0.32	58.8	380	10.64	0.62	58.8	381	5.84	0.34	58.8
	385	10.99	0.65	58.8	386	6.05	0.36	58.8				
65	111	10.84	0.64	58.8	112	5.91	0.35	58.8	131	10.99	0.65	58.8
	132	6.19	0.36	58.8	136	10.71	0.63	58.8	137	5.75	0.34	58.8

	151	10.99	0.65	58.8	152	6.14	0.36	58.8	161	10.78	0.63	58.8
	162	5.76	0.34	58.8	252	4.52	0.27	58.8	253	2.49	0.15	58.8
	254	4.68	0.27	58.8	255	2.58	0.15	58.8	256	4.77	0.28	58.8
	257	2.68	0.16	58.8	258	4.54	0.27	58.8	259	2.52	0.15	58.8
	260	4.90	0.29	58.8	261	2.79	0.16	58.8	262	4.57	0.27	58.8
	263	2.52	0.15	58.8	264	4.90	0.29	58.8	265	2.76	0.16	58.8
	266	4.03	0.24	58.8	267	2.46	0.14	58.8	268	3.99	0.23	58.8
	269	2.38	0.14	58.8	270	3.87	0.23	58.8	271	2.25	0.13	58.8
	272	4.05	0.24	58.8	273	2.48	0.15	58.8	274	3.75	0.22	58.8
	275	2.12	0.12	58.8	276	4.04	0.24	58.8	277	2.46	0.14	58.8
	278	3.78	0.22	58.8	279	2.10	0.12	58.8	280	9.81	0.58	58.8
	281	5.57	0.33	58.8	282	10.02	0.59	58.8	283	5.65	0.33	58.8
	284	10.11	0.59	58.8	285	5.73	0.34	58.8	286	9.84	0.58	58.8
	287	5.61	0.33	58.8	288	10.23	0.60	58.8	289	5.81	0.34	58.8
	290	9.88	0.58	58.8	291	5.58	0.33	58.8	292	10.25	0.60	58.8
	293	5.79	0.34	58.8	380	10.96	0.64	58.8	381	6.17	0.36	58.8
	385	10.99	0.65	58.8	386	6.06	0.36	58.8				
66	111	10.99	0.65	58.8	112	6.15	0.36	58.8	131	10.76	0.63	58.8
	132	5.78	0.34	58.8	136	10.95	0.64	58.8	137	6.18	0.36	58.8
	151	10.83	0.64	58.8	152	5.91	0.35	58.8	161	10.97	0.64	58.8
	162	6.21	0.36	58.8	252	4.89	0.29	58.8	253	2.80	0.16	58.8
	254	4.67	0.27	58.8	255	2.60	0.15	58.8	256	4.56	0.27	58.8
	257	2.52	0.15	58.8	258	4.88	0.29	58.8	259	2.77	0.16	58.8
	260	4.51	0.27	58.8	261	2.50	0.15	58.8	262	4.77	0.28	58.8
	263	2.69	0.16	58.8	264	4.52	0.27	58.8	265	2.54	0.15	58.8
	266	3.74	0.22	58.8	267	2.14	0.13	58.8	268	3.99	0.23	58.8
	269	2.39	0.14	58.8	270	4.04	0.24	58.8	271	2.46	0.14	58.8
	272	3.77	0.22	58.8	273	2.12	0.12	58.8	274	4.03	0.24	58.8
	275	2.47	0.14	58.8	276	3.87	0.23	58.8	277	2.26	0.13	58.8
	278	4.03	0.24	58.8	279	2.48	0.15	58.8	280	10.20	0.60	58.8
	281	5.84	0.34	58.8	282	10.01	0.59	58.8	283	5.67	0.33	58.8
	284	9.86	0.58	58.8	285	5.59	0.33	58.8	286	10.22	0.60	58.8
	287	5.82	0.34	58.8	288	9.78	0.57	58.8	289	5.60	0.33	58.8
	290	10.09	0.59	58.8	291	5.74	0.34	58.8	292	9.80	0.58	58.8
	293	5.64	0.33	58.8	380	10.70	0.63	58.8	381	5.76	0.34	58.8
	385	10.97	0.64	58.8	386	6.07	0.36	58.8				
67	111	10.80	0.63	58.8	112	5.95	0.35	58.8	131	11.10	0.65	58.8
	132	6.07	0.36	58.8	136	10.64	0.62	58.8	137	5.84	0.34	58.8
	151	11.03	0.65	58.8	152	6.10	0.36	58.8	161	10.68	0.63	58.8
	162	5.87	0.34	58.8	252	4.57	0.27	58.8	253	2.44	0.14	58.8
	254	4.68	0.27	58.8	255	2.58	0.15	58.8	256	4.75	0.28	58.8
	257	2.70	0.16	58.8	258	4.60	0.27	58.8	259	2.45	0.14	58.8
	260	4.86	0.29	58.8	261	2.84	0.17	58.8	262	4.60	0.27	58.8
	263	2.48	0.15	58.8	264	4.84	0.28	58.8	265	2.81	0.17	58.8
	266	4.08	0.24	58.8	267	2.41	0.14	58.8	268	4.01	0.24	58.8
	269	2.36	0.14	58.8	270	3.87	0.23	58.8	271	2.25	0.13	58.8
	272	4.10	0.24	58.8	273	2.41	0.14	58.8	274	3.72	0.22	58.8
	275	2.14	0.13	58.8	276	4.07	0.24	58.8	277	2.43	0.14	58.8
	278	3.74	0.22	58.8	279	2.14	0.13	58.8	280	9.90	0.58	58.8
	281	5.48	0.32	58.8	282	10.02	0.59	58.8	283	5.66	0.33	58.8
	284	10.07	0.59	58.8	285	5.77	0.34	58.8	286	9.95	0.58	58.8
	287	5.49	0.32	58.8	288	10.14	0.60	58.8	289	5.92	0.35	58.8
	290	9.91	0.58	58.8	291	5.54	0.33	58.8	292	10.14	0.60	58.8
	293	5.92	0.35	58.8	380	11.04	0.65	58.8	381	6.07	0.36	58.8
	385	10.99	0.65	58.8	386	6.05	0.36	58.8				
68	111	11.03	0.65	58.8	112	6.10	0.36	58.8	131	10.66	0.63	58.8
	132	5.89	0.35	58.8	136	11.03	0.65	58.8	137	6.09	0.36	58.8
	151	10.79	0.63	58.8	152	5.95	0.35	58.8	161	11.08	0.65	58.8
	162	6.08	0.36	58.8	252	4.84	0.28	58.8	253	2.85	0.17	58.8
	254	4.67	0.27	58.8	255	2.59	0.15	58.8	256	4.59	0.27	58.8
	257	2.49	0.15	58.8	258	4.83	0.28	58.8	259	2.83	0.17	58.8
	260	4.56	0.27	58.8	261	2.45	0.14	58.8	262	4.75	0.28	58.8
	263	2.70	0.16	58.8	264	4.58	0.27	58.8	265	2.47	0.15	58.8
	266	3.71	0.22	58.8	267	2.15	0.13	58.8	268	4.00	0.23	58.8
	269	2.37	0.14	58.8	270	4.07	0.24	58.8	271	2.43	0.14	58.8
	272	3.73	0.22	58.8	273	2.15	0.13	58.8	274	4.08	0.24	58.8
	275	2.42	0.14	58.8	276	3.86	0.23	58.8	277	2.26	0.13	58.8
	278	4.09	0.24	58.8	279	2.42	0.14	58.8	280	10.11	0.59	58.8
	281	5.94	0.35	58.8	282	10.01	0.59	58.8	283	5.67	0.33	58.8
	284	9.90	0.58	58.8	285	5.55	0.33	58.8	286	10.11	0.59	58.8
	287	5.95	0.35	58.8	288	9.87	0.58	58.8	289	5.50	0.32	58.8
	290	10.05	0.59	58.8	291	5.79	0.34	58.8	292	9.91	0.58	58.8
	293	5.53	0.32	58.8	380	10.62	0.62	58.8	381	5.85	0.34	58.8
	385	10.97	0.64	58.8	386	6.07	0.36	58.8				
69	111	10.83	0.64	58.8	112	5.91	0.35	58.8	131	10.97	0.64	58.8
	132	6.21	0.36	58.8	136	10.70	0.63	58.8	137	5.76	0.34	58.8
	151	10.99	0.65	58.8	152	6.15	0.36	58.8	161	10.76	0.63	58.8

162	5.78	0.34	58.8	252	4.51	0.27	58.8	253	2.50	0.15	58.8	
254	4.67	0.27	58.8	255	2.60	0.15	58.8	256	4.77	0.28	58.8	
257	2.69	0.16	58.8	258	4.52	0.27	58.8	259	2.54	0.15	58.8	
260	4.89	0.29	58.8	261	2.80	0.16	58.8	262	4.56	0.27	58.8	
263	2.52	0.15	58.8	264	4.88	0.29	58.8	265	2.77	0.16	58.8	
266	4.03	0.24	58.8	267	2.47	0.14	58.8	268	3.99	0.23	58.8	
269	2.39	0.14	58.8	270	3.87	0.23	58.8	271	2.26	0.13	58.8	
272	4.03	0.24	58.8	273	2.48	0.15	58.8	274	3.74	0.22	58.8	
275	2.14	0.13	58.8	276	4.04	0.24	58.8	277	2.46	0.14	58.8	
278	3.77	0.22	58.8	279	2.12	0.12	58.8	280	9.78	0.57	58.8	
281	5.60	0.33	58.8	282	10.01	0.59	58.8	283	5.67	0.33	58.8	
284	10.09	0.59	58.8	285	5.74	0.34	58.8	286	9.80	0.58	58.8	
287	5.64	0.33	58.8	288	10.20	0.60	58.8	289	5.84	0.34	58.8	
290	9.86	0.58	58.8	291	5.59	0.33	58.8	292	10.22	0.60	58.8	
293	5.82	0.34	58.8	380	10.95	0.64	58.8	381	6.18	0.36	58.8	
385	10.97	0.64	58.8	386	6.07	0.36	58.8					
70	111	10.99	0.65	58.8	112	6.14	0.36	58.8	131	10.78	0.63	58.8
	132	5.76	0.34	58.8	136	10.96	0.64	58.8	137	6.17	0.36	58.8
	151	10.84	0.64	58.8	152	5.91	0.35	58.8	161	10.99	0.65	58.8
	162	6.19	0.36	58.8	252	4.90	0.29	58.8	253	2.79	0.16	58.8
	254	4.68	0.27	58.8	255	2.58	0.15	58.8	256	4.57	0.27	58.8
	257	2.52	0.15	58.8	258	4.90	0.29	58.8	259	2.76	0.16	58.8
	260	4.52	0.27	58.8	261	2.49	0.15	58.8	262	4.77	0.28	58.8
	263	2.68	0.16	58.8	264	4.54	0.27	58.8	265	2.52	0.15	58.8
	266	3.75	0.22	58.8	267	2.12	0.12	58.8	268	3.99	0.23	58.8
	269	2.38	0.14	58.8	270	4.04	0.24	58.8	271	2.46	0.14	58.8
	272	3.78	0.22	58.8	273	2.10	0.12	58.8	274	4.03	0.24	58.8
	275	2.46	0.14	58.8	276	3.87	0.23	58.8	277	2.25	0.13	58.8
	278	4.05	0.24	58.8	279	2.48	0.15	58.8	280	10.23	0.60	58.8
	281	5.81	0.34	58.8	282	10.02	0.59	58.8	283	5.65	0.33	58.8
	284	9.88	0.58	58.8	285	5.58	0.33	58.8	286	10.25	0.60	58.8
	287	5.79	0.34	58.8	288	9.81	0.58	58.8	289	5.57	0.33	58.8
	290	10.11	0.59	58.8	291	5.73	0.34	58.8	292	9.84	0.58	58.8
	293	5.61	0.33	58.8	380	10.71	0.63	58.8	381	5.75	0.34	58.8
	385	10.99	0.65	58.8	386	6.06	0.36	58.8				

Cmb **1000 etaT/h**
11.10

RISULTATI ELEMENTI TIPO TRAVE

LEGENDA RISULTATI ELEMENTI TIPO TRAVE

Il controllo dei risultati delle analisi condotte, per quanto concerne gli elementi tipo trave, è possibile in relazione alle tabelle sotto riportate.

Gli elementi vengono suddivisi in relazione alle proprietà in elementi:

- tipo **pilastro**
- tipo **trave in elevazione**
- tipo **trave in fondazione**

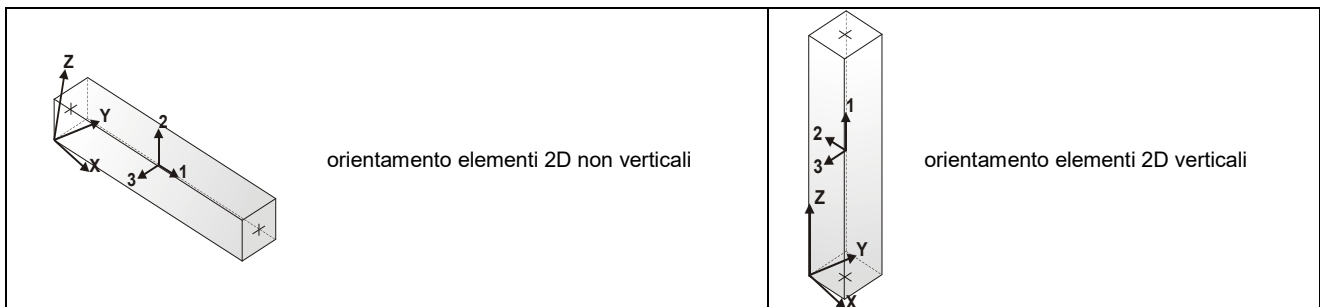
Per ogni elemento e per ogni combinazione (o caso di carico) vengono riportati i risultati più significativi.

Per gli elementi tipo *pilastro* sono riportati in tabella i seguenti valori:

Pilas.	numero dell'elemento pilastro
Cmb	combinazione in cui si verificano i valori riportati
M3 mx/mn	momento flettente in campata M3 max (prima riga) / min (seconda riga)
M2 mx/mn	momento flettente in campata M2 max (prima riga) / min (seconda riga)
D2/D3	freccia massima in direzione 2 (prima riga) / direzione 3 (seconda riga)
Q2/Q3	carico totale in direzione 2 (prima riga) / direzione 3 (seconda riga)
Pos.	ascissa del punto iniziale e finale dell'elemento
N, V2, ecc..	sei componenti di sollecitazione al piede ed in sommità dell'elemento

Per gli elementi tipo *trave in elevazione* sono riportati, oltre al numero dell'elemento, i medesimi risultati visti per i pilastri.

Per gli elementi tipo *trave in fondazione* (trave f.) sono riportati, oltre al numero dell'elemento, i medesimi risultati visti per i pilastri e la massima pressione sul terreno.



		864.46	0.12	-5.04e-03	0.0	58.8	-992.12	-24.87	-6.52e-04	0.57	0.12	864.46
131	2	228.70	-0.75	-0.02	0.0	0.0	-1608.54	-36.89	4.27e-03	5.91	-1.00	228.70
		-1938.48	-1.00	-0.03	0.0	58.8	-1599.83	-36.89	4.27e-03	5.91	-0.75	-1938.48
131	3	1788.83	0.12	-9.87e-03	0.0	0.0	-769.86	-19.13	-5.02e-04	0.44	0.12	1788.83
		664.97	0.09	-3.87e-03	0.0	58.8	-763.17	-19.13	-5.02e-04	0.44	0.09	664.97
131	4	-307.95	-0.78	-0.02	0.0	0.0	-1377.58	-31.15	4.42e-03	5.78	-1.04	-307.95
		-2137.97	-1.04	-0.03	0.0	58.8	-1370.88	-31.15	4.42e-03	5.78	-0.78	-2137.97
131	5	1788.83	0.12	-9.87e-03	0.0	0.0	-769.86	-19.13	-5.02e-04	0.44	0.12	1788.83
		664.97	0.09	-3.87e-03	0.0	58.8	-763.17	-19.13	-5.02e-04	0.44	0.09	664.97
131	6	390.98	-0.49	-0.02	0.0	0.0	-1175.01	-27.14	2.78e-03	4.00	-0.65	390.98
		-1203.66	-0.65	-0.02	0.0	58.8	-1168.31	-27.14	2.78e-03	4.00	-0.49	-1203.66
131	10	1.406e+04	18.34	0.09	0.0	0.0	-1006.74	-462.65	-117.00	20.03	18.34	1.406e+04
		-1.285e+04	-7849.60	0.45	0.0	58.8	-1000.05	-462.65	-117.00	20.03	-7849.60	-1.285e+04
131	13	1.497e+04	9603.44	0.08	0.0	0.0	-835.48	-464.10	181.93	-23.02	-93.85	1.497e+04
		-1.227e+04	-93.85	-0.59	0.0	58.8	-828.79	-464.10	181.93	-23.02	9603.44	-1.227e+04
131	23	4913.05	2.466e+04	-0.06	0.0	0.0	-595.17	120.70	416.07	-65.07	-87.22	-1249.74
		-1249.74	-87.22	-1.46	0.0	58.8	-588.47	120.70	416.07	-65.07	2.466e+04	4913.05
131	26	3988.69	87.00	0.03	0.0	0.0	-1187.64	-163.77	-416.07	68.08	87.00	3988.69
		-4704.29	-2.466e+04	1.44	0.0	58.8	-1180.95	-163.77	-416.07	68.08	-2.466e+04	-4704.29
131	35	2569.90	3.392e+04	-0.06	0.0	0.0	-602.14	21.01	573.50	-76.03	-279.92	1243.81
		1243.81	-279.92	-2.03	0.0	58.8	-595.44	21.01	573.50	-76.03	3.392e+04	2569.90
131	38	1495.14	279.70	0.04	0.0	0.0	-1180.67	-64.08	-573.50	79.04	279.70	1495.14
		-2361.14	-3.392e+04	2.01	0.0	58.8	-1173.98	-64.08	-573.50	79.04	-3.392e+04	-2361.14
131	42	5633.97	5.69	0.02	0.0	0.0	-930.65	-170.02	-37.30	7.37	5.69	5633.97
		-4255.99	-2516.63	0.14	0.0	58.8	-923.95	-170.02	-37.30	7.37	-2516.63	-4255.99
131	45	5946.86	3057.96	0.02	0.0	0.0	-872.26	-170.52	58.18	-6.34	3057.96	5946.86
		-4062.73	-30.26	-0.19	0.0	58.8	-865.56	-170.52	58.18	-6.34	-30.26	-4062.73
131	55	1725.41	7886.48	-0.03	0.0	0.0	-790.29	26.41	133.01	-19.69	-28.05	505.12
		505.12	-28.05	-0.47	0.0	58.8	-783.59	26.41	133.01	-19.69	7886.48	1725.41
131	58	2233.84	27.83	2.91e-03	0.0	0.0	-992.52	-69.47	-133.01	22.70	27.83	2233.84
		-1516.65	-7886.64	0.45	0.0	58.8	-985.83	-69.47	-133.01	22.70	-7886.64	-1516.65
131	67	1327.58	1.083e+04	-0.03	0.0	0.0	-792.96	-7.26	182.98	-23.21	-89.64	1327.58
		930.61	-89.64	-0.65	0.0	58.8	-786.26	-7.26	182.98	-23.21	1.083e+04	930.61
131	70	1411.37	89.42	5.30e-03	0.0	0.0	-989.86	-35.81	-182.98	26.22	89.42	1411.37
		-721.85	-1.083e+04	0.63	0.0	58.8	-983.16	-35.81	-182.98	26.22	-1.083e+04	-721.85
132	1	-803.75	0.16	0.01	0.0	0.0	-878.05	25.14	-7.03e-04	-0.56	0.16	-2280.62
		-2280.62	0.12	-5.01e-03	0.0	58.8	-869.35	25.14	-7.03e-04	-0.56	0.12	-803.75
132	2	1999.19	-0.75	0.02	0.0	0.0	-1485.77	37.16	4.22e-03	-5.90	-0.99	-183.84
		-183.84	-0.99	-0.03	0.0	58.8	-1477.06	37.16	4.22e-03	-5.90	-0.75	1999.19
132	3	-618.27	0.12	0.01	0.0	0.0	-675.43	19.34	-5.41e-04	-0.43	0.12	-1754.33
		-1754.33	0.09	-3.85e-03	0.0	58.8	-668.73	19.34	-5.41e-04	-0.43	0.09	-618.27
132	4	2184.67	-0.77	0.02	0.0	0.0	-1283.14	31.36	4.38e-03	-5.77	-1.03	342.46
		342.46	-1.03	-0.03	0.0	58.8	-1276.44	31.36	4.38e-03	-5.77	-0.77	2184.67
132	5	-618.27	0.12	0.01	0.0	0.0	-675.43	19.34	-5.41e-04	-0.43	0.12	-1754.33
		-1754.33	0.09	-3.85e-03	0.0	58.8	-668.73	19.34	-5.41e-04	-0.43	0.09	-618.27
132	6	1250.36	-0.49	0.02	0.0	0.0	-1080.57	27.35	2.74e-03	-3.99	-0.65	-356.47
		-356.47	-0.65	-0.02	0.0	58.8	-1073.87	27.35	2.74e-03	-3.99	-0.49	1250.36
132	7	9247.76	7316.13	-0.07	0.0	0.0	-745.08	383.02	142.42	22.79	-52.00	-1.323e+04
		-1.323e+04	-52.00	-0.47	0.0	58.8	-738.38	383.02	142.42	22.79	7316.13	9247.76
132	10	1.056e+04	51.79	0.09	0.0	0.0	-848.86	-339.54	-142.42	-25.79	51.79	1.056e+04
		-9363.13	-7316.29	0.45	0.0	58.8	-842.16	-339.54	-142.42	-25.79	-7316.29	-9363.13
132	24	3768.54	141.78	-0.04	0.0	0.0	-1068.38	114.08	-443.33	-76.82	141.78	-3010.66
		-3010.66	-2.620e+04	1.63	0.0	58.8	-1061.68	114.08	-443.33	-76.82	-2.620e+04	-3010.66
132	25	340.73	2.620e+04	0.07	0.0	0.0	-525.56	-70.60	443.33	73.82	-142.00	340.73
		-3883.91	-142.00	-1.65	0.0	58.8	-518.86	-70.60	443.33	73.82	2.620e+04	-3883.91
132	28	2065.86	139.93	-0.03	0.0	0.0	-1065.63	55.09	-441.93	-78.37	139.93	-1249.05
		-1249.05	-2.628e+04	1.63	0.0	58.8	-1058.93	55.09	-441.93	-78.37	-2.628e+04	-1249.05
132	29	-1420.88	2.628e+04	0.06	0.0	0.0	-528.31	-11.61	441.93	75.37	-140.14	-1420.88
		-2181.22	-140.14	-1.65	0.0	58.8	-521.61	-11.61	441.93	75.37	2.628e+04	-2181.22
132	39	3075.86	2326.97	-0.02	0.0	0.0	-779.21	143.38	45.67	6.27	-16.84	-5340.59
		-5340.59	-16.84	-0.16	0.0	58.8	-772.52	143.38	45.67	6.27	2326.97	-5340.59
132	44	3267.42	8.32	-0.02	0.0	0.0	-831.95	142.93	-26.78	-7.18	8.32	-5033.15
		-5033.15	-1915.47	0.11	0.0	58.8	-825.26	142.93	-26.78	-7.18	-1915.47	-5033.15
132	56	1225.76	45.14	-6.48e-03	0.0	0.0	-889.32	52.70	-141.56	-25.48	45.14	-1894.86
		-1894.86	-8373.76	0.51	0.0	58.8	-882.63	52.70	-141.56	-25.48	-8373.76	-1894.86
132	57	-775.08	8373.60	0.03	0.0	0.0	-704.61	-9.22	141.56	22.47	-45.36	-775.08
		-1341.12	-45.36	-0.53	0.0	58.8	-697.92	-9.22	141.56	22.47	8373.60	-1341.12
132	60	653.61	44.53	-2.29e-03	0.0	0.0	-888.40	32.88	-141.10	-26.00	44.53	-1302.70
		-1302.70	-8400.46	0.51	0.0	58.8	-881.70	32.88	-141.10	-26.00	-8400.46	-1302.70
132	61	-768.98	8400.30	0.03	0.0	0.0	-705.54	10.61	141.10	23.00	-44.74	-1367.24
		-1367.24	-44.74	-0.53	0.0	58.8	-698.84	10.61	141.10	23.00	8400.30	-1367.24
136	1	1041.01	-0.12	-9.21e-03	0.0	0.0	-1142.80	-18.03	6.41e-04	-0.96	-0.15	1041.01
		-18.33	-0.15	5.84e-03	0.0	58.8	-1134.09	-18.03	6.41e-04	-0.96	-0.12	-18.33
136	2	-9378.12	0.83	9.32e-03	0.0	0.0	-2269.80	20.73	-3.53e-03	-6.14	0.83	-1.060e+04
		-1.060e+04	0.62	0.03	0.0	58.8	-2261.09	20.73	-3.53e-03	-6.14	0.62	-9378.12
136	3	800.77	-0.09	-7.09e-03	0.0	0.0	-879.07	-13.87	4.93e-04	-0.74	-0.12	800.77
		-14.10	-0.12	4.50e-03	0.0	58.8	-872.38	-13.87	4.93e-04	-0.74	-0.09	-14.10

		-9374.77	-0.36	-0.01	0.0	58.8	-1819.17	28.16	1.54e-03	2.91	-0.27	-7720.30
151	11	7994.40	1.029e+04	-0.10	0.0	0.0	-1157.28	400.11	169.60	-19.24	-82.46	-1.551e+04
		-1.551e+04	-82.46	-0.62	0.0	58.8	-1150.59	400.11	169.60	-19.24	1.029e+04	7994.40
151	14	9950.61	82.29	0.09	0.0	0.0	-1154.96	-395.47	-169.60	21.75	82.29	9950.61
		-1.328e+04	-1.029e+04	0.61	0.0	58.8	-1148.26	-395.47	-169.60	21.75	-1.029e+04	-1.328e+04
151	24	992.86	91.28	-0.03	0.0	0.0	-1021.68	116.97	-418.37	66.18	91.28	-5893.63
		-5893.63	-2.437e+04	1.44	0.0	58.8	-1014.98	116.97	-418.37	66.18	-2.437e+04	992.86
151	25	336.52	2.437e+04	0.03	0.0	0.0	-1290.56	-112.33	418.37	-63.67	-91.46	336.52
		-6277.46	-91.46	-1.46	0.0	58.8	-1283.87	-112.33	418.37	-63.67	2.437e+04	-6277.46
151	35	-655.22	3.373e+04	-0.02	0.0	0.0	-1267.45	93.96	575.35	-74.12	-283.32	-6161.36
		-6161.36	-283.32	-2.02	0.0	58.8	-1260.75	93.96	575.35	-74.12	3.373e+04	-655.22
151	38	604.25	283.14	0.02	0.0	0.0	-1044.80	-89.32	-575.35	76.63	283.14	604.25
		-4629.38	-3.373e+04	2.01	0.0	58.8	-1038.10	-89.32	-575.35	76.63	-3.373e+04	-4629.38
151	43	938.19	3288.54	-0.03	0.0	0.0	-1156.89	136.18	54.06	-5.24	-26.39	-7061.10
		-7061.10	-26.39	-0.20	0.0	58.8	-1150.20	136.18	54.06	-5.24	3288.54	938.19
151	46	1503.99	26.22	0.03	0.0	0.0	-1155.35	-131.54	-54.06	7.75	26.22	1503.99
		-6222.79	-3288.67	0.19	0.0	58.8	-1148.65	-131.54	-54.06	7.75	-3288.67	-6222.79
151	56	-1420.56	29.27	-0.01	0.0	0.0	-1109.54	40.95	-133.80	21.94	29.27	-3831.74
		-3831.74	-7791.13	0.46	0.0	58.8	-1102.84	40.95	-133.80	21.94	-7791.13	-1420.56
151	57	-1725.37	7791.00	8.62e-03	0.0	0.0	-1202.70	-36.32	133.81	-19.43	-29.45	-1625.37
		-3864.04	-29.45	-0.47	0.0	58.8	-1196.01	-36.32	133.81	-19.43	7791.00	-3864.04
151	67	-1969.37	1.077e+04	-9.31e-03	0.0	0.0	-1194.83	33.19	183.59	-22.77	-90.74	-3914.44
		-3914.44	-90.74	-0.65	0.0	58.8	-1188.14	33.19	183.59	-22.77	1.077e+04	-1969.37
151	70	-1642.67	90.56	5.37e-03	0.0	0.0	-1117.41	-28.55	-183.59	25.28	90.56	-1642.67
		-3315.23	-1.077e+04	0.64	0.0	58.8	-1110.71	-28.55	-183.59	25.28	-1.077e+04	-3315.23
152	1	668.68	0.04	7.63e-03	0.0	0.0	-1007.16	11.62	-1.75e-04	-0.71	0.04	-13.98
		-13.98	0.03	-3.43e-03	0.0	58.8	-998.45	11.62	-1.75e-04	-0.71	0.03	668.68
152	2	1.412e+04	-0.41	-0.01	0.0	0.0	-2442.33	-43.76	2.31e-03	-4.25	-0.54	1.412e+04
		1.155e+04	-0.54	-0.02	0.0	58.8	-2433.62	-43.76	2.31e-03	-4.25	-0.41	1.155e+04
152	3	514.37	0.03	5.87e-03	0.0	0.0	-774.74	8.94	-1.35e-04	-0.55	0.03	-10.75
		-10.75	0.02	-2.64e-03	0.0	58.8	-768.04	8.94	-1.35e-04	-0.55	0.02	514.37
152	4	1.412e+04	-0.42	-0.01	0.0	0.0	-2209.91	-46.44	2.35e-03	-4.08	-0.55	1.412e+04
		1.140e+04	-0.55	-0.02	0.0	58.8	-2203.21	-46.44	2.35e-03	-4.08	-0.42	1.140e+04
152	5	514.37	0.03	5.87e-03	0.0	0.0	-774.74	8.94	-1.35e-04	-0.55	0.03	-10.75
		-10.75	0.02	-2.64e-03	0.0	58.8	-768.04	8.94	-1.35e-04	-0.55	0.02	514.37
152	6	9412.40	-0.27	-8.44e-03	0.0	0.0	-1731.52	-27.98	1.52e-03	-2.90	-0.36	9412.40
		7768.66	-0.36	-0.01	0.0	58.8	-1724.82	-27.98	1.52e-03	-2.90	-0.27	7768.66
152	8	1.062e+04	40.29	-0.09	0.0	0.0	-1060.74	324.10	-129.83	-21.44	40.29	-8417.70
		-8417.70	-8022.90	0.50	0.0	58.8	-1054.04	324.10	-129.83	-21.44	-8022.90	1.062e+04
152	9	1.405e+04	8022.77	0.09	0.0	0.0	-1062.81	-328.37	129.83	18.93	-40.46	1.405e+04
		-5238.23	-40.46	-0.51	0.0	58.8	-1056.11	-328.37	129.83	18.93	8022.77	-5238.23
152	23	5434.42	2.595e+04	-0.02	0.0	0.0	-1184.58	88.11	446.43	72.85	-146.77	246.33
		246.33	-146.77	-1.64	0.0	58.8	-1177.88	88.11	446.43	72.85	2.595e+04	5434.42
152	26	5386.05	146.60	0.03	0.0	0.0	-938.97	-92.38	-446.43	-75.35	146.60	5386.05
		-53.11	-2.595e+04	1.63	0.0	58.8	-932.27	-92.38	-446.43	-75.35	-2.595e+04	-53.11
152	28	4088.23	143.73	-0.02	0.0	0.0	-957.34	74.14	-443.69	-75.60	143.73	-255.55
		-255.55	-2.611e+04	1.64	0.0	58.8	-950.64	74.14	-443.69	-75.60	-2.611e+04	4088.23
152	29	5887.94	2.611e+04	0.02	0.0	0.0	-1166.21	-78.41	443.69	73.09	-143.91	5887.94
		1293.08	-143.91	-1.65	0.0	58.8	-1159.51	-78.41	443.69	73.09	2.611e+04	1293.08
152	40	5359.77	12.73	-0.03	0.0	0.0	-1061.06	107.65	-41.39	-7.65	12.73	-963.30
		-963.30	-2567.82	0.16	0.0	58.8	-1054.36	107.65	-41.39	-7.65	-2567.82	5359.77
152	41	6595.69	2567.69	0.03	0.0	0.0	-1062.48	-111.92	41.39	5.14	-12.90	6595.69
		21.53	-12.90	-0.17	0.0	58.8	-1055.79	-111.92	41.39	5.14	2567.69	21.53
152	55	3610.87	8288.61	-6.41e-03	0.0	0.0	-1104.34	28.23	142.64	22.36	-46.94	1948.23
		1948.23	-46.94	-0.53	0.0	58.8	-1097.64	28.23	142.64	22.36	8288.61	3610.87
152	58	3684.16	46.77	0.01	0.0	0.0	-1019.21	-32.51	-142.63	-24.86	46.77	3684.16
		1770.44	-8288.74	0.51	0.0	58.8	-1012.51	-32.51	-142.63	-24.86	-8288.74	1770.44
152	60	3164.65	45.80	-4.69e-03	0.0	0.0	-1025.40	23.55	-141.71	-24.94	45.80	1784.85
		1784.85	-8342.25	0.52	0.0	58.8	-1018.70	23.55	-141.71	-24.94	-8342.25	3164.65
152	61	3847.54	8342.12	8.96e-03	0.0	0.0	-1098.15	-27.83	141.71	22.44	-45.97	3847.54
		2216.66	-45.97	-0.53	0.0	58.8	-1091.45	-27.83	141.71	22.44	8342.12	2216.66
161	1	2325.48	-0.12	-0.01	0.0	0.0	-1000.82	-24.87	6.52e-04	-0.57	-0.16	2325.48
		864.46	-0.16	5.04e-03	0.0	58.8	-992.12	-24.87	6.52e-04	-0.57	-0.12	864.46
161	2	228.70	1.00	-0.02	0.0	0.0	-1608.54	-36.89	-4.27e-03	-5.91	1.00	228.70
		-1938.48	0.75	0.03	0.0	58.8	-1599.83	-36.89	-4.27e-03	-5.91	0.75	-1938.48
161	3	1788.83	-0.09	-9.87e-03	0.0	0.0	-769.86	-19.13	5.02e-04	-0.44	-0.12	1788.83
		664.97	-0.12	3.87e-03	0.0	58.8	-763.17	-19.13	5.02e-04	-0.44	-0.09	664.97
161	4	-307.95	1.04	-0.02	0.0	0.0	-1377.58	-31.15	-4.42e-03	-5.78	1.04	-307.95
		-2137.97	0.78	0.03	0.0	58.8	-1370.88	-31.15	-4.42e-03	-5.78	0.78	-2137.97
161	5	1788.83	-0.09	-9.87e-03	0.0	0.0	-769.86	-19.13	5.02e-04	-0.44	-0.12	1788.83
		664.97	-0.12	3.87e-03	0.0	58.8	-763.17	-19.13	5.02e-04	-0.44	-0.09	664.97
161	6	390.98	0.65	-0.02	0.0	0.0	-1175.01	-27.14	-2.78e-03	-4.00	0.65	390.98
		-1203.66	0.49	0.02	0.0	58.8	-1168.31	-27.14	-2.78e-03	-4.00	0.49	-1203.66
161	17	1.406e+04	7850.26	0.09	0.0	0.0	-1006.92	-462.76	116.99	-20.03	-18.34	1.406e+04
		-1.285e+04	-18.34	-0.45	0.0	58.8	-1000.22	-462.76	116.99	-20.03	7850.26	-1.285e+04
161	22	1.497e+04	93.85	0.08	0.0	0.0	-835.59	-464.19	-181.94	23.02	93.85	1.497e+04
		-1.228e+04	-9602.61	0.59	0.0	58.8	-828.89	-464.19	-181.94	23.02	-9602.61	-1.228e+04

161	28	4917.32	87.23	-0.06	0.0	0.0	-594.96	120.72	-416.07	65.07	87.23	-1251.95
		-1251.95	-2.466e+04	1.46	0.0	58.8	-588.26	120.72	-416.07	65.07	-2.466e+04	4917.32
161	29	3990.90	2.466e+04	0.03	0.0	0.0	-1187.86	-163.79	416.07	-68.08	-87.00	3990.90
		-4708.56	-87.00	-1.44	0.0	58.8	-1181.16	-163.79	416.07	-68.08	2.466e+04	-4708.56
161	32	2573.65	279.92	-0.06	0.0	0.0	-602.16	21.16	-573.49	76.03	279.92	1240.91
		1240.91	-3.392e+04	2.03	0.0	58.8	-595.46	21.16	-573.49	76.03	-3.392e+04	2573.65
161	33	1498.04	3.392e+04	0.04	0.0	0.0	-1180.66	-64.22	573.49	-79.04	-279.70	1498.04
		-2364.88	-279.70	-2.01	0.0	58.8	-1173.96	-64.22	573.49	-79.04	3.392e+04	-2364.88
161	49	5634.73	2516.87	0.02	0.0	0.0	-930.71	-170.06	37.30	-7.37	-5.69	5634.73
		-4258.04	-5.69	-0.14	0.0	58.8	-924.01	-170.06	37.30	-7.37	2516.87	-4258.04
161	54	5947.31	30.26	0.02	0.0	0.0	-872.29	-170.55	-58.18	6.34	30.26	5947.31
		-4064.38	-3057.66	0.19	0.0	58.8	-865.60	-170.55	-58.18	6.34	-3057.66	-4064.38
161	60	1726.90	28.05	-0.03	0.0	0.0	-790.22	26.41	-133.01	19.69	28.05	504.36
		504.36	-7886.56	0.47	0.0	58.8	-783.52	26.41	-133.01	19.69	-7886.56	1726.90
161	61	2234.59	7886.72	2.92e-03	0.0	0.0	-992.60	-69.48	133.01	-22.70	-27.83	2234.59
		-1518.14	-27.83	-0.45	0.0	58.8	-985.90	-69.48	133.01	-22.70	7886.72	-1518.14
161	64	1326.59	89.64	-0.03	0.0	0.0	-792.96	-7.21	-182.97	23.21	89.64	1326.59
		931.89	-1.083e+04	0.65	0.0	58.8	-786.26	-7.21	-182.97	23.21	-1.083e+04	931.89
161	65	1412.36	1.083e+04	5.30e-03	0.0	0.0	-989.85	-35.86	182.97	-26.22	-89.42	1412.36
		-723.13	-89.42	-0.63	0.0	58.8	-983.16	-35.86	182.97	-26.22	1.083e+04	-723.13
162	1	-803.75	-0.12	0.01	0.0	0.0	-878.05	25.14	7.03e-04	0.56	-0.12	-2280.62
		-2280.62	-0.16	5.01e-03	0.0	58.8	-869.35	25.14	7.03e-04	0.56	-0.12	-803.75
162	2	1999.19	0.99	0.02	0.0	0.0	-1485.77	37.16	-4.22e-03	5.90	0.99	-183.84
		-183.84	0.75	0.03	0.0	58.8	-1477.06	37.16	-4.22e-03	5.90	0.75	1999.19
162	3	-618.27	-0.09	0.01	0.0	0.0	-675.43	19.34	5.41e-04	0.43	-0.12	-1754.33
		-1754.33	-0.12	3.85e-03	0.0	58.8	-668.73	19.34	5.41e-04	0.43	-0.09	-618.27
162	4	2184.67	1.03	0.02	0.0	0.0	-1283.14	31.36	-4.38e-03	5.77	1.03	342.46
		342.46	0.77	0.03	0.0	58.8	-1276.44	31.36	-4.38e-03	5.77	0.77	2184.67
162	5	-618.27	-0.09	0.01	0.0	0.0	-675.43	19.34	5.41e-04	0.43	-0.12	-1754.33
		-1754.33	-0.12	3.85e-03	0.0	58.8	-668.73	19.34	5.41e-04	0.43	-0.09	-618.27
162	6	1250.36	0.65	0.02	0.0	0.0	-1080.57	27.35	-2.74e-03	3.99	0.65	-356.47
		-356.47	0.49	0.02	0.0	58.8	-1073.87	27.35	-2.74e-03	3.99	0.49	1250.36
162	16	9244.26	52.00	-0.07	0.0	0.0	-745.04	382.83	-142.42	-22.79	52.00	-1.323e+04
		-1.323e+04	-7316.37	0.47	0.0	58.8	-738.34	382.83	-142.42	-22.79	-7316.37	9244.26
162	17	1.056e+04	7316.53	0.09	0.0	0.0	-848.90	-339.35	142.42	25.80	-51.79	1.056e+04
		-9359.63	-51.79	-0.45	0.0	58.8	-842.20	-339.35	142.42	25.80	7316.53	-9359.63
162	23	2065.09	2.628e+04	-0.03	0.0	0.0	-1065.79	55.04	441.93	78.37	-139.93	-1247.40
		-1247.40	-139.93	-1.63	0.0	58.8	-1059.10	55.04	441.93	78.37	2.628e+04	2065.09
162	26	-1422.54	140.14	0.06	0.0	0.0	-528.14	-11.56	-441.93	-75.36	140.14	-1422.54
		-2180.46	-2.628e+04	1.65	0.0	58.8	-521.45	-11.56	-441.93	-75.36	-2.628e+04	-2180.46
162	27	3767.09	2.620e+04	-0.04	0.0	0.0	-1068.49	114.00	443.33	76.82	-141.78	-3007.95
		-3007.95	-141.78	-1.63	0.0	58.8	-1061.80	114.00	443.33	76.82	2.620e+04	3767.09
162	30	338.02	142.00	0.07	0.0	0.0	-525.44	-70.52	-443.33	-73.82	142.00	338.02
		-3882.45	-2.620e+04	1.65	0.0	58.8	-518.75	-70.52	-443.33	-73.82	-2.620e+04	-3882.45
162	48	3074.67	16.84	-0.02	0.0	0.0	-779.20	143.31	-45.67	-6.27	16.84	-5338.05
		-5338.05	-2327.04	0.16	0.0	58.8	-772.50	143.31	-45.67	-6.27	-2327.04	3074.67
162	51	3266.72	1915.38	-0.02	0.0	0.0	-831.90	142.86	26.78	7.17	-8.32	-5030.89
		-5030.89	-8.32	-0.11	0.0	58.8	-825.21	142.86	26.78	7.17	1915.38	3266.72
162	55	653.34	8400.39	-2.30e-03	0.0	0.0	-888.46	32.86	141.10	26.00	-44.53	-1302.14
		-1302.14	-44.53	-0.51	0.0	58.8	-881.76	32.86	141.10	26.00	8400.39	653.34
162	58	-768.71	44.74	0.03	0.0	0.0	-705.48	10.62	-141.10	-23.00	44.74	-1367.80
		-1367.80	-8400.23	0.53	0.0	58.8	-698.78	10.62	-141.10	-23.00	-8400.23	-768.71
162	59	1225.25	8373.70	-6.48e-03	0.0	0.0	-889.36	52.67	141.56	25.48	-45.14	-1893.93
		-1893.93	-45.14	-0.51	0.0	58.8	-882.67	52.67	141.56	25.48	8373.70	1225.25
162	62	-776.00	45.36	0.03	0.0	0.0	-704.57	-9.19	-141.56	-22.47	45.36	-776.00
		-1340.62	-8373.54	0.53	0.0	58.8	-697.88	-9.19	-141.56	-22.47	-8373.54	-1340.62
252	1	-1077.66	0.08	-0.01	0.0	0.0	-397.38	-18.03	-6.41e-04	0.96	0.08	-1077.66
		-2136.99	0.04	-5.84e-03	0.0	58.8	-388.68	-18.03	-6.41e-04	0.96	0.04	-2136.99
252	2	-6942.84	-0.20	-0.07	0.0	0.0	-1524.38	20.73	3.53e-03	6.14	-0.41	-8160.48
		-8160.48	-0.41	-0.03	0.0	58.8	-1515.67	20.73	3.53e-03	6.14	-0.20	-6942.84
252	3	-828.97	0.06	-0.01	0.0	0.0	-305.68	-13.87	-4.93e-04	0.74	0.06	-828.97
		-1643.84	0.03	-4.49e-03	0.0	58.8	-298.98	-13.87	-4.93e-04	0.74	0.03	-1643.84
252	4	-6449.69	-0.21	-0.07	0.0	0.0	-1432.68	24.89	3.68e-03	5.92	-0.43	-7911.79
		-7911.79	-0.43	-0.03	0.0	58.8	-1425.98	24.89	3.68e-03	5.92	-0.21	-6449.69
252	5	-828.97	0.06	-0.01	0.0	0.0	-305.68	-13.87	-4.93e-04	0.74	0.06	-828.97
		-1643.84	0.03	-4.49e-03	0.0	58.8	-298.98	-13.87	-4.93e-04	0.74	0.03	-1643.84
252	6	-4847.74	-0.13	-0.05	0.0	0.0	-1057.01	11.97	2.29e-03	4.19	-0.27	-5550.85
		-5550.85	-0.27	-0.02	0.0	58.8	-1050.31	11.97	2.29e-03	4.19	-0.13	-4847.74
252	8	1.275e+04	-5425.54	-0.03	0.0	0.0	-215.50	-143.81	48.13	23.18	-7657.76	1.275e+04
		4262.15	-7657.76	-0.19	0.0	58.8	-208.80	-143.81	48.13	23.18	-5425.54	4262.15
252	9	-9472.17	7657.68	-0.01	0.0	0.0	-846.66	131.58	-48.13	-19.63	7657.68	-1.724e+04
		-1.724e+04	5425.50	0.17	0.0	58.8	-839.96	131.58	-48.13	-19.63	5425.50	-9472.17
252	24	2721.21	-1.718e+04	-0.04	0.0	0.0	286.05	-24.70	170.21	68.15	-2.700e+04	2721.21
		1142.02	-2.700e+04	-0.63	0.0	58.8	292.75	-24.70	170.21	68.15	-1.718e+04	1142.02
252	25	-6352.04	2.700e+04	2.68e-03	0.0	0.0	-1348.21	12.46	-170.21	-64.60	2.700e+04	-7212.27
		-7212.27	1.718e+04	0.62	0.0	58.8	-1341.52	12.46	-170.21	-64.60	1.718e+04	-6352.04
252	35	-198.96	3.799e+04	-0.02	0.0	0.0	-1285.19	-50.17	-240.54	-74.80	3.799e+04	-198.96

		-3071.47	2.357e+04	0.86	0.0	58.8	-1278.49	-50.17	-240.54	-74.80	2.357e+04	-3071.47
252	38	-2138.54	-2.357e+04	-0.03	0.0	0.0	223.03	37.94	240.54	78.35	-3.799e+04	-4292.11
		-4292.11	-3.799e+04	-0.88	0.0	58.8	229.73	37.94	240.54	78.35	-2.357e+04	-2138.54
252	40	2799.00	-1738.87	-0.03	0.0	0.0	-429.12	-52.57	15.37	8.63	-2443.66	2799.00
		-302.79	-2443.66	-0.07	0.0	58.8	-422.42	-52.57	15.37	8.63	-1738.87	-302.79
252	41	-4907.22	2443.58	-0.02	0.0	0.0	-633.04	40.33	-15.37	-5.08	2443.58	-7290.07
		-7290.07	1738.83	0.05	0.0	58.8	-626.34	40.33	-15.37	-5.08	1738.83	-4907.22
252	56	-578.86	-5495.80	-0.03	0.0	0.0	-270.25	-12.73	54.50	22.92	-8637.01	-578.86
		-1375.57	-8637.01	-0.21	0.0	58.8	-263.55	-12.73	54.50	22.92	-5495.80	-1375.57
252	57	-3834.45	8636.93	-0.02	0.0	0.0	-791.91	0.49	-54.50	-19.37	8636.93	-3912.21
		-3912.21	5495.77	0.19	0.0	58.8	-785.21	0.49	-54.50	-19.37	5495.77	-3834.45
252	67	-1552.78	1.213e+04	-0.02	0.0	0.0	-771.29	-20.70	-76.86	-22.63	1.213e+04	-1552.78
		-2744.42	7519.66	0.27	0.0	58.8	-764.60	-20.70	-76.86	-22.63	7519.66	-2744.42
252	70	-2465.60	-7519.69	-0.02	0.0	0.0	-290.86	8.46	76.86	26.18	-1.213e+04	-2938.28
		-2938.28	1.213e+04	-0.29	0.0	58.8	-284.17	8.46	76.86	26.18	-7519.69	-2465.60
253	1	2222.59	0.08	0.01	0.0	0.0	-408.24	18.19	-6.89e-04	-0.96	0.08	1153.94
		1153.94	0.04	-5.81e-03	0.0	58.8	-399.53	18.19	-6.89e-04	-0.96	0.04	2222.59
253	2	8236.77	-0.21	0.07	0.0	0.0	-1535.24	-20.57	3.48e-03	-6.14	-0.41	8236.77
		7028.44	-0.41	-0.03	0.0	58.8	-1526.53	-20.57	3.48e-03	-6.14	-0.21	7028.44
253	3	1709.69	0.06	0.01	0.0	0.0	-314.03	13.99	-5.30e-04	-0.74	0.06	887.65
		887.65	0.03	-4.47e-03	0.0	58.8	-307.33	13.99	-5.30e-04	-0.74	0.03	1709.69
253	4	7970.47	-0.22	0.07	0.0	0.0	-1441.03	-24.76	3.64e-03	-5.92	-0.43	7970.47
		6515.54	-0.43	-0.03	0.0	58.8	-1434.33	-24.76	3.64e-03	-5.92	-0.22	6515.54
253	5	1709.69	0.06	0.01	0.0	0.0	-314.03	13.99	-5.30e-04	-0.74	0.06	887.65
		887.65	0.03	-4.47e-03	0.0	58.8	-307.33	13.99	-5.30e-04	-0.74	0.03	1709.69
253	6	5609.53	-0.13	0.05	0.0	0.0	-1065.36	-11.85	2.25e-03	-4.19	-0.27	5609.53
		4913.59	-0.27	-0.02	0.0	58.8	-1058.66	-11.85	2.25e-03	-4.19	-0.13	4913.59
253	11	1.579e+04	6078.29	6.44e-03	0.0	0.0	-850.15	-104.75	-36.14	18.94	6078.29	1.579e+04
		9600.84	4623.98	0.12	0.0	58.8	-843.45	-104.75	-36.14	18.94	4623.98	9600.84
253	14	-4259.13	-4624.02	0.04	0.0	0.0	-228.71	117.24	36.14	-22.48	-6078.37	-1.118e+04
		-1.118e+04	-6078.37	-0.14	0.0	58.8	-222.01	117.24	36.14	-22.48	-4624.02	-4259.13
253	28	4125.69	-2.017e+04	0.03	0.0	0.0	213.85	-33.65	191.86	-77.52	-3.173e+04	4125.69
		2188.32	-3.173e+04	-0.71	0.0	58.8	220.55	-33.65	191.86	-77.52	-2.017e+04	2188.32
253	29	3153.39	3.173e+04	0.02	0.0	0.0	-1292.71	46.13	-191.86	73.98	3.173e+04	482.74
		482.74	2.017e+04	0.69	0.0	58.8	-1286.01	46.13	-191.86	73.98	2.017e+04	3153.39
253	31	6809.81	2.187e+04	-2.84e-03	0.0	0.0	-1339.30	-4.61	-130.70	62.32	2.187e+04	6809.81
		6422.81	1.440e+04	0.47	0.0	58.8	-1332.60	-4.61	-130.70	62.32	1.440e+04	6422.81
253	34	-1081.10	-1.440e+04	0.04	0.0	0.0	260.44	17.09	130.70	-65.86	-2.187e+04	-2201.39
		-2201.39	-2.187e+04	-0.49	0.0	58.8	267.14	17.09	130.70	-65.86	-1.440e+04	-1081.10
253	43	6840.41	1948.16	0.02	0.0	0.0	-639.86	-31.22	-11.60	4.86	1948.16	6840.41
		4994.32	1493.83	0.03	0.0	58.8	-633.16	-31.22	-11.60	4.86	1493.83	4994.32
253	46	347.40	-1493.87	0.03	0.0	0.0	-439.00	43.70	11.61	-8.40	-1948.23	-2231.99
		-2231.99	-1948.23	-0.05	0.0	58.8	-432.30	43.70	11.61	-8.40	-1493.87	347.40
253	60	2921.55	-6439.94	0.02	0.0	0.0	-299.47	-6.95	61.41	-25.91	-1.014e+04	2921.55
		2526.16	-1.014e+04	-0.23	0.0	58.8	-292.78	-6.95	61.41	-25.91	-6439.94	2526.16
253	61	2815.55	1.014e+04	0.02	0.0	0.0	-779.38	19.43	-61.41	22.37	1.014e+04	1686.87
		1686.87	6439.90	0.21	0.0	58.8	-772.69	19.43	-61.41	22.37	6439.90	2815.55
253	63	3902.26	7042.38	0.02	0.0	0.0	-794.79	2.24	-42.17	18.65	7042.38	3815.11
		3815.11	4635.38	0.14	0.0	58.8	-788.09	2.24	-42.17	18.65	4635.38	3902.26
253	66	1439.45	-4635.42	0.03	0.0	0.0	-284.07	10.25	42.17	-22.20	-7042.45	793.31
		793.31	-7042.45	-0.16	0.0	58.8	-277.37	10.25	42.17	-22.20	-4635.42	1439.45
254	1	-1284.04	0.0	-0.02	0.0	0.0	-270.93	-11.04	0.0	0.0	0.0	-1284.04
		-1932.41	0.0	0.0	0.0	58.8	-262.22	-11.04	0.0	0.0	0.0	-1932.41
254	2	-6473.08	0.0	-0.08	0.0	0.0	-1226.66	41.77	0.0	0.0	0.0	-8927.23
		-8927.23	0.0	0.0	0.0	58.8	-1217.95	41.77	0.0	0.0	0.0	-6473.08
254	3	-987.72	0.0	-0.01	0.0	0.0	-208.40	-8.49	0.0	0.0	0.0	-987.72
		-1486.47	0.0	0.0	0.0	58.8	-201.71	-8.49	0.0	0.0	0.0	-1486.47
254	5	-987.72	0.0	-0.01	0.0	0.0	-208.40	-8.49	0.0	0.0	0.0	-987.72
		-1486.47	0.0	0.0	0.0	58.8	-201.71	-8.49	0.0	0.0	0.0	-1486.47
254	6	-4513.58	0.0	-0.05	0.0	0.0	-845.56	26.72	0.0	0.0	0.0	-6083.18
		-6083.18	0.0	0.0	0.0	58.8	-838.86	26.72	0.0	0.0	0.0	-4513.58
254	19	9509.40	1.127e+04	-0.04	0.0	0.0	-347.96	-112.35	-73.14	-24.80	1.127e+04	9509.40
		2908.76	7091.91	0.26	0.0	58.8	-341.26	-112.35	-73.14	-24.80	7091.91	2908.76
254	20	9497.28	-7258.78	-0.04	0.0	0.0	-347.58	-112.14	71.12	20.30	-1.155e+04	9497.28
		2909.15	-1.155e+04	-0.25	0.0	58.8	-340.88	-112.14	71.12	20.30	-7258.78	2909.15
254	21	-7698.36	1.155e+04	-0.01	0.0	0.0	-451.52	116.29	-71.12	-20.30	1.155e+04	-1.453e+04
		-1.453e+04	7258.78	0.25	0.0	58.8	-444.82	116.29	-71.12	-20.30	7258.78	-7698.36
254	22	-7697.97	-7091.91	-0.01	0.0	0.0	-451.14	116.49	73.14	24.80	-1.127e+04	-1.454e+04
		-1.454e+04	-1.127e+04	-0.26	0.0	58.8	-444.44	116.49	73.14	24.80	-7091.91	-7697.97
254	31	1106.48	3.808e+04	-0.03	0.0	0.0	-384.73	-32.52	-240.13	-74.49	3.808e+04	1106.48
		-804.85	2.394e+04	0.86	0.0	58.8	-378.03	-32.52	-240.13	-74.49	2.394e+04	-804.85
254	34	-3984.36	-2.394e+04	-0.02	0.0	0.0	-414.37	36.66	240.13	74.49	-3.808e+04	-6139.20
		-6139.20	-3.808e+04	-0.86	0.0	58.8	-407.68	36.66	240.13	74.49	-2.394e+04	-3984.36
254	51	1531.59	3595.64	-0.03	0.0	0.0	-382.21	-36.44	-23.37	-7.94	3595.64	1531.59
		-609.49	2262.08	0.08	0.0	58.8	-375.51	-36.44	-23.37	-7.94	2262.08	-609.49
254	52	1527.39	-2317.50	-0.03	0.0	0.0	-382.08	-36.37	22.70	6.42	-3689.99	1527.39
		-609.36	-3689.99	-0.08	0.0	58.8	-375.38	-36.37	22.70	6.42	-2317.50	-609.36

254	53	-4179.85	3689.99	-0.02	0.0	0.0	-417.03	40.52	-22.70	-6.42	3689.99	-6560.12
		-6560.12	2317.50	0.08	0.0	58.8	-410.33	40.52	-22.70	-6.42	2317.50	-4179.85
254	54	-4179.72	-2262.08	-0.02	0.0	0.0	-416.90	40.59	23.37	7.94	-3595.64	-6564.32
		-6564.32	-3595.64	-0.08	0.0	58.8	-410.20	40.59	23.37	7.94	-2262.08	-4179.72
254	63	-1296.71	1.216e+04	-0.03	0.0	0.0	-394.57	-9.57	-76.70	-23.71	1.216e+04	-1296.71
		-1859.49	7641.11	0.27	0.0	58.8	-387.88	-9.57	-76.70	-23.71	7641.11	-1859.49
254	66	-2929.72	-7641.11	-0.02	0.0	0.0	-404.53	13.72	76.70	23.71	-1.216e+04	-3736.02
		-3736.02	-1.216e+04	-0.27	0.0	58.8	-397.83	13.72	76.70	23.71	-7641.11	-2929.72
255	2	9001.72	0.0	0.08	0.0	0.0	-1238.45	-41.54	0.0	0.0	0.0	9001.72
		6561.10	0.0	0.0	0.0	58.8	-1229.75	-41.54	0.0	0.0	0.0	6561.10
255	3	1554.17	0.0	0.01	0.0	0.0	-217.47	8.67	0.0	0.0	0.0	1045.02
		1045.02	0.0	0.0	0.0	58.8	-210.78	8.67	0.0	0.0	0.0	1554.17
255	4	8688.21	0.0	0.08	0.0	0.0	-1173.21	-44.14	0.0	0.0	0.0	8688.21
		6094.84	0.0	0.0	0.0	58.8	-1166.51	-44.14	0.0	0.0	0.0	6094.84
255	5	1554.17	0.0	0.01	0.0	0.0	-217.47	8.67	0.0	0.0	0.0	1045.02
		1045.02	0.0	0.0	0.0	58.8	-210.78	8.67	0.0	0.0	0.0	1554.17
255	6	6140.48	0.0	0.06	0.0	0.0	-854.63	-26.54	0.0	0.0	0.0	6140.48
		4581.29	0.0	0.0	0.0	58.8	-847.93	-26.54	0.0	0.0	0.0	4581.29
255	12	1.343e+04	-4408.44	0.01	0.0	0.0	-461.25	-95.38	38.58	-16.44	-6793.30	1.343e+04
		7824.54	-6793.30	-0.14	0.0	58.8	-454.56	-95.38	38.58	-16.44	-4408.44	7824.54
255	13	-2899.93	6793.30	0.04	0.0	0.0	-355.99	91.59	-38.58	16.44	6793.30	-8281.84
		-8281.84	4408.44	0.14	0.0	58.8	-349.29	91.59	-38.58	16.44	4408.44	-2899.93
255	20	1.343e+04	-4220.40	0.01	0.0	0.0	-461.00	-95.40	40.62	-20.97	-6486.19	1.343e+04
		7826.76	-6486.19	-0.14	0.0	58.8	-454.30	-95.40	40.62	-20.97	-4220.40	7826.76
255	21	-2902.14	6486.19	0.04	0.0	0.0	-356.25	91.61	-40.62	20.97	6486.19	-8284.97
		-8284.97	4220.40	0.14	0.0	58.8	-349.55	91.61	-40.62	20.97	4220.40	-2902.14
255	27	5831.73	3.176e+04	0.02	0.0	0.0	-424.29	-29.93	-191.00	73.34	3.176e+04	5831.73
		4071.92	2.051e+04	0.68	0.0	58.8	-417.59	-29.93	-191.00	73.34	2.051e+04	4071.92
255	30	852.69	-2.051e+04	0.03	0.0	0.0	-392.96	26.14	191.00	-73.34	-3.176e+04	-684.41
		-684.41	-3.176e+04	-0.68	0.0	58.8	-386.26	26.14	191.00	-73.34	-2.051e+04	852.69
255	44	6227.61	-1419.18	0.02	0.0	0.0	-426.33	-33.36	12.44	-5.19	-2189.37	6227.61
		4267.27	-2189.37	-0.04	0.0	58.8	-419.63	-33.36	12.44	-5.19	-1419.18	4267.27
255	45	657.35	2189.37	0.03	0.0	0.0	-390.92	29.57	-12.44	5.19	2189.37	-1080.30
		-1080.30	1419.18	0.04	0.0	58.8	-384.22	29.57	-12.44	5.19	1419.18	657.35
255	52	6228.67	-1356.74	0.02	0.0	0.0	-426.24	-33.37	13.12	-6.72	-2087.22	6228.67
		4268.01	-2087.22	-0.05	0.0	58.8	-419.54	-33.37	13.12	-6.72	-1356.74	4268.01
255	53	656.61	2087.22	0.03	0.0	0.0	-391.00	29.58	-13.12	6.72	2087.22	-1081.35
		-1081.35	1356.74	0.05	0.0	58.8	-384.30	29.58	-13.12	6.72	1356.74	656.61
255	59	3670.33	1.015e+04	0.02	0.0	0.0	-413.89	-11.33	-61.10	23.34	1.015e+04	3670.33
		3004.11	6549.97	0.22	0.0	58.8	-407.19	-11.33	-61.10	23.34	6549.97	3004.11
255	62	1920.50	-6549.97	0.03	0.0	0.0	-403.35	7.54	61.10	-23.34	-1.015e+04	1476.98
		1476.98	-1.015e+04	-0.22	0.0	58.8	-396.65	7.54	61.10	-23.34	-6549.97	1920.50
256	1	-1274.54	-0.01	-0.02	0.0	0.0	-384.40	-11.38	1.51e-04	-0.71	-0.02	-1274.54
		-1943.27	-0.02	3.44e-03	0.0	58.8	-375.69	-11.38	1.51e-04	-0.71	-0.01	-1943.27
256	2	-6318.09	0.27	-0.08	0.0	0.0	-1819.57	43.99	-2.33e-03	-4.25	0.27	-8902.67
		-8902.67	0.14	0.02	0.0	58.8	-1810.86	43.99	-2.33e-03	-4.25	0.14	-6318.09
256	3	-980.42	-7.98e-03	-0.01	0.0	0.0	-295.69	-8.76	1.16e-04	-0.55	-0.01	-980.42
		-1494.82	-0.01	2.64e-03	0.0	58.8	-288.99	-8.76	1.16e-04	-0.55	-7.98e-03	-1494.82
256	4	-5869.65	0.28	-0.07	0.0	0.0	-1730.86	46.62	-2.37e-03	-4.09	0.28	-8608.55
		-8608.55	0.14	0.02	0.0	58.8	-1724.16	46.62	-2.37e-03	-4.09	0.14	-5869.65
256	5	-980.42	-7.98e-03	-0.01	0.0	0.0	-295.69	-8.76	1.16e-04	-0.55	-0.01	-980.42
		-1494.82	-0.01	2.64e-03	0.0	58.8	-288.99	-8.76	1.16e-04	-0.55	-7.98e-03	-1494.82
256	6	-4411.37	0.18	-0.05	0.0	0.0	-1252.47	28.16	-1.54e-03	-2.91	0.18	-6065.84
		-6065.84	0.09	0.01	0.0	58.8	-1245.77	28.16	-1.54e-03	-2.91	0.09	-4411.37
256	15	1.142e+04	7923.42	-0.04	0.0	0.0	-537.83	-130.88	-49.80	-22.44	7923.42	1.142e+04
		3719.98	5276.63	0.19	0.0	58.8	-531.14	-130.88	-49.80	-22.44	5276.63	3719.98
256	18	-8459.55	-5276.58	-0.01	0.0	0.0	-627.62	135.52	49.80	19.93	-7923.34	-1.643e+04
		-1.643e+04	-7923.34	-0.17	0.0	58.8	-620.92	135.52	49.80	19.93	-5276.58	-8459.55
256	27	1771.76	2.710e+04	-0.03	0.0	0.0	-509.54	-43.44	-170.64	-66.18	2.710e+04	1771.76
		-799.54	1.717e+04	0.62	0.0	58.8	-502.84	-43.44	-170.64	-66.18	1.717e+04	-799.54
256	30	-3940.04	-1.717e+04	-0.02	0.0	0.0	-655.91	48.07	170.64	63.67	-2.710e+04	-6783.84
		-6783.84	-2.710e+04	-0.61	0.0	58.8	-649.21	48.07	170.64	63.67	-1.717e+04	-3940.04
256	32	384.81	-2.373e+04	-0.04	0.0	0.0	-640.49	-21.07	240.23	74.12	-3.798e+04	384.81
		-763.73	-3.798e+04	-0.85	0.0	58.8	-633.79	-21.07	240.23	74.12	-2.373e+04	-763.73
256	33	-3975.84	3.798e+04	-8.35e-03	0.0	0.0	-524.96	25.71	-240.23	-76.63	3.798e+04	-5396.89
		-5396.89	2.373e+04	0.87	0.0	58.8	-518.26	25.71	-240.23	-76.63	2.373e+04	-3975.84
256	47	2178.93	2531.58	-0.03	0.0	0.0	-567.39	-42.50	-15.93	-8.04	2531.58	2178.93
		-319.62	1689.40	0.06	0.0	58.8	-560.69	-42.50	-15.93	-8.04	1689.40	-319.62
256	50	-4419.95	-1689.36	-0.02	0.0	0.0	-598.06	47.13	15.93	5.53	-2531.50	-7191.02
		-7191.02	-2531.50	-0.05	0.0	58.8	-591.37	47.13	15.93	5.53	-1689.36	-4419.95
256	59	-1065.63	8671.07	-0.03	0.0	0.0	-557.31	-13.04	-54.65	-21.94	8671.07	-1065.63
		-1838.46	5489.95	0.20	0.0	58.8	-550.62	-13.04	-54.65	-21.94	5489.95	-1838.46
256	62	-2901.11	-5489.91	-0.02	0.0	0.0	-608.14	17.68	54.65	19.43	-8670.98	-3946.46
		-3946.46	-8670.98	-0.19	0.0	58.8	-601.44	17.68	54.65	19.43	-5489.91	-2901.11
256	64	-1532.64	-7572.30	-0.03	0.0	0.0	-602.91	-5.62	76.74	22.77	-1.213e+04	-1532.64
		-1830.69	-1.213e+04	-0.27	0.0	58.8	-596.21	-5.62	76.74	22.77	-7572.30	-1830.69
256	65	-2908.88	1.213e+04	-0.02	0.0	0.0	-562.54	10.26	-76.75	-25.28	1.213e+04	-3479.45

		-3479.45	7572.34	0.28	0.0	58.8	-555.85	10.26	-76.75	-25.28	7572.34	-2908.88
257	1	2033.99	-8.80e-03	0.02	0.0	0.0	-394.35	11.62	1.75e-04	0.71	-0.02	1351.33
		1351.33	-0.02	3.42e-03	0.0	58.8	-385.64	11.62	1.75e-04	0.71	-8.80e-03	2033.99
257	2	8979.46	0.27	0.08	0.0	0.0	-1829.52	-43.76	-2.31e-03	4.25	0.27	8979.46
		6408.82	0.14	0.02	0.0	58.8	-1820.81	-43.76	-2.31e-03	4.25	0.14	6408.82
257	3	1564.61	-6.77e-03	0.01	0.0	0.0	-303.34	8.94	1.35e-04	0.55	-0.01	1039.49
		1039.49	-0.01	2.63e-03	0.0	58.8	-296.65	8.94	1.35e-04	0.55	-6.77e-03	1564.61
257	4	8667.62	0.28	0.08	0.0	0.0	-1738.51	-46.44	-2.35e-03	4.08	0.28	8667.62
		5939.43	0.14	0.02	0.0	58.8	-1731.81	-46.44	-2.35e-03	4.08	0.14	5939.43
257	5	1564.61	-6.77e-03	0.01	0.0	0.0	-303.34	8.94	1.35e-04	0.55	-0.01	1039.49
		1039.49	-0.01	2.63e-03	0.0	58.8	-296.65	8.94	1.35e-04	0.55	-6.77e-03	1564.61
257	6	6124.91	0.18	0.05	0.0	0.0	-1260.12	-27.98	-1.52e-03	2.90	0.18	6124.91
		4481.16	0.09	0.01	0.0	58.8	-1253.43	-27.98	-1.52e-03	2.90	0.09	4481.16
257	20	1.511e+04	-4472.02	8.83e-03	0.0	0.0	-634.14	-110.84	37.75	-19.20	-6346.68	1.511e+04
		8593.33	-6346.68	-0.13	0.0	58.8	-627.45	-110.84	37.75	-19.20	-4472.02	8593.33
257	21	-3714.18	6346.77	0.04	0.0	0.0	-546.61	106.56	-37.75	21.70	6346.77	-9980.02
		-9980.02	4472.07	0.14	0.0	58.8	-539.91	106.56	-37.75	21.70	4472.07	-3714.18
257	23	5178.91	3.170e+04	9.23e-03	0.0	0.0	-530.82	-20.01	-191.40	75.59	3.170e+04	5178.91
		4075.86	2.032e+04	0.69	0.0	58.8	-524.12	-20.01	-191.40	75.59	2.032e+04	4075.86
257	26	803.29	-2.032e+04	0.04	0.0	0.0	-649.94	15.74	191.40	-73.09	-3.170e+04	-48.68
		-48.68	-3.170e+04	-0.68	0.0	58.8	-643.24	15.74	191.40	-73.09	-2.032e+04	803.29
257	28	6376.95	-2.044e+04	0.03	0.0	0.0	-663.31	-39.60	190.12	-72.85	-3.150e+04	6376.95
		3978.05	-3.150e+04	-0.68	0.0	58.8	-656.62	-39.60	190.12	-72.85	-2.044e+04	3978.05
257	29	901.10	3.150e+04	0.02	0.0	0.0	-517.44	35.32	-190.12	75.35	3.150e+04	-1246.73
		-1246.73	2.044e+04	0.69	0.0	58.8	-510.75	35.32	-190.12	75.35	2.044e+04	901.10
257	52	6786.99	-1442.27	0.02	0.0	0.0	-605.33	-38.70	12.15	-5.30	-2038.88	6786.99
		4511.34	-2038.88	-0.04	0.0	58.8	-598.64	-38.70	12.15	-5.30	-1442.27	4511.34
257	53	367.81	2038.97	0.03	0.0	0.0	-575.42	34.43	-12.15	7.80	2038.97	-1656.77
		-1656.77	1442.32	0.05	0.0	58.8	-568.73	34.43	-12.15	7.80	1442.32	367.81
257	55	3445.22	1.013e+04	0.02	0.0	0.0	-569.55	-8.21	-61.25	24.94	1.013e+04	3445.22
		2988.95	6489.35	0.23	0.0	58.8	-562.85	-8.21	-61.25	24.94	6489.35	2988.95
257	58	1890.20	-6489.30	0.03	0.0	0.0	-611.21	3.94	61.25	-22.44	-1.013e+04	1890.20
		1685.01	-1.013e+04	-0.21	0.0	58.8	-604.51	3.94	61.25	-22.44	-6489.30	1685.01
257	60	3848.27	-6531.10	0.03	0.0	0.0	-615.71	-14.69	60.82	-22.36	-1.007e+04	3848.27
		2959.02	-1.007e+04	-0.21	0.0	58.8	-609.02	-14.69	60.82	-22.36	-6531.10	2959.02
257	61	1920.12	1.007e+04	0.02	0.0	0.0	-565.04	10.42	-60.82	24.86	1.007e+04	1281.96
		1281.96	6531.15	0.22	0.0	58.8	-558.34	10.42	-60.82	24.86	6531.15	1920.12
258	1	-596.57	0.08	-0.01	0.0	0.0	-255.41	-24.87	-6.52e-04	0.57	0.08	-596.57
		-2057.59	0.04	-5.03e-03	0.0	58.8	-246.70	-24.87	-6.52e-04	0.57	0.04	-2057.59
258	2	-4105.66	-0.25	-0.05	0.0	0.0	-863.12	-36.89	4.27e-03	5.91	-0.25	-4105.66
		-6272.83	-0.50	-0.03	0.0	58.8	-854.42	-36.89	4.27e-03	5.91	-0.25	-6272.83
258	3	-458.90	0.06	-8.96e-03	0.0	0.0	-196.47	-19.13	-5.02e-04	0.44	0.06	-458.90
		-1582.76	0.03	-3.87e-03	0.0	58.8	-189.77	-19.13	-5.02e-04	0.44	0.03	-1582.76
258	4	-3967.99	-0.26	-0.05	0.0	0.0	-804.18	-31.15	4.42e-03	5.78	-0.26	-3967.99
		-5798.01	-0.52	-0.03	0.0	58.8	-797.49	-31.15	4.42e-03	5.78	-0.26	-5798.01
258	5	-458.90	0.06	-8.96e-03	0.0	0.0	-196.47	-19.13	-5.02e-04	0.44	0.06	-458.90
		-1582.76	0.03	-3.87e-03	0.0	58.8	-189.77	-19.13	-5.02e-04	0.44	0.03	-1582.76
258	6	-2798.29	-0.16	-0.03	0.0	0.0	-601.61	-27.14	2.78e-03	4.00	-0.16	-2798.29
		-4392.92	-0.32	-0.02	0.0	58.8	-594.91	-27.14	2.78e-03	4.00	-0.16	-4392.92
258	7	1.459e+04	8746.13	-0.02	0.0	0.0	-253.83	-178.63	-55.35	-17.02	8746.13	1.459e+04
		3910.80	4793.70	0.19	0.0	58.8	-247.13	-178.63	-55.35	-17.02	4793.70	3910.80
258	10	-8762.43	-4793.75	-0.01	0.0	0.0	-382.20	135.56	55.35	20.03	-8746.24	-1.691e+04
		-1.691e+04	-8746.24	-0.21	0.0	58.8	-375.50	135.56	55.35	20.03	-4793.75	-8762.43
258	31	3887.80	3.806e+04	-0.03	0.0	0.0	-163.03	-81.19	-240.97	-74.49	3.806e+04	3887.80
		-1203.70	2.370e+04	0.86	0.0	58.8	-156.33	-81.19	-240.97	-74.49	2.370e+04	-1203.70
258	34	-3647.92	-2.370e+04	-5.40e-03	0.0	0.0	-472.99	38.12	240.97	77.50	-3.806e+04	-6209.23
		-6209.23	-3.806e+04	-0.88	0.0	58.8	-466.29	38.12	240.97	77.50	-2.370e+04	-3647.92
258	35	1280.57	3.818e+04	-0.03	0.0	0.0	-164.95	-51.38	-241.71	-76.03	3.818e+04	1280.57
		-2056.13	2.363e+04	0.86	0.0	58.8	-158.25	-51.38	-241.71	-76.03	2.363e+04	-2056.13
258	38	-2795.49	-2.363e+04	-2.69e-03	0.0	0.0	-471.08	8.31	241.72	79.04	-3.818e+04	-3602.00
		-3602.00	-3.818e+04	-0.88	0.0	58.8	-464.38	8.31	241.72	79.04	-2.363e+04	-2795.49
258	39	4137.98	2805.80	-0.02	0.0	0.0	-296.64	-74.37	-17.78	-4.36	2805.80	4137.98
		-294.39	1528.18	0.06	0.0	58.8	-289.94	-74.37	-17.78	-4.36	1528.18	-294.39
258	42	-4557.23	-1528.23	-0.02	0.0	0.0	-339.38	31.30	17.78	7.37	-2805.91	-6459.41
		-6459.41	-2805.91	-0.07	0.0	58.8	-332.69	31.30	17.78	7.37	-1528.23	-4557.23
258	55	653.41	8770.82	-0.02	0.0	0.0	-266.66	-33.37	-55.38	-19.69	8770.82	653.41
		-1521.76	5448.46	0.19	0.0	58.8	-259.96	-33.37	-55.38	-19.69	5448.46	-1521.76
258	58	-2974.85	-5448.51	-0.01	0.0	0.0	-369.36	-9.70	55.39	22.70	-8770.93	-2974.85
		-3329.86	-8770.93	-0.21	0.0	58.8	-362.67	-9.70	55.39	22.70	-5448.51	-3329.86
258	67	-343.86	1.219e+04	-0.02	0.0	0.0	-267.41	-31.61	-77.24	-23.21	1.219e+04	-343.86
		-2305.25	7537.74	0.27	0.0	58.8	-260.71	-31.61	-77.24	-23.21	7537.74	-2305.25
258	70	-1977.57	-7537.79	-0.01	0.0	0.0	-368.61	-11.46	77.24	26.22	-1.219e+04	-1977.57
		-2546.37	-1.219e+04	-0.29	0.0	58.8	-361.92	-11.46	77.24	26.22	-7537.79	-2546.37
259	1	2149.99	0.08	0.01	0.0	0.0	-265.24	25.14	-7.03e-04	-0.56	0.08	673.12
		673.12	0.04	-5.00e-03	0.0	58.8	-256.53	25.14	-7.03e-04	-0.56	0.04	2149.99
259	2	6365.23	-0.25	0.05	0.0	0.0	-872.95	37.16	4.22e-03	-5.90	-0.25	4182.21
		4182.21	-0.50	-0.03	0.0	58.8	-864.25	37.16	4.22e-03	-5.90	-0.25	6365.23

259	3	1653.84	0.06	9.58e-03	0.0	0.0	-204.03	19.34	-5.41e-04	-0.43	0.06	517.78
		517.78	0.03	-3.85e-03	0.0	58.8	-197.33	19.34	-5.41e-04	-0.43	0.03	1653.84
259	4	5869.08	-0.26	0.05	0.0	0.0	-811.74	31.36	4.38e-03	-5.77	-0.52	4026.87
		4026.87	-0.52	-0.03	0.0	58.8	-805.05	31.36	4.38e-03	-5.77	-0.26	5869.08
259	5	1653.84	0.06	9.58e-03	0.0	0.0	-204.03	19.34	-5.41e-04	-0.43	0.06	517.78
		517.78	0.03	-3.85e-03	0.0	58.8	-197.33	19.34	-5.41e-04	-0.43	0.03	1653.84
259	6	4464.00	-0.16	0.04	0.0	0.0	-609.17	27.35	2.74e-03	-3.99	-0.32	2857.18
		2857.18	-0.32	-0.02	0.0	58.8	-602.48	27.35	2.74e-03	-3.99	-0.16	4464.00
259	12	1.543e+04	-3907.93	7.79e-03	0.0	0.0	-388.64	-108.03	43.59	-19.42	-7256.50	1.543e+04
		8904.07	-7256.50	-0.17	0.0	58.8	-381.95	-108.03	43.59	-19.42	-3907.93	8904.07
259	13	-3910.30	7256.39	0.03	0.0	0.0	-262.50	151.51	-43.59	16.41	7256.39	-1.299e+04
		-1.299e+04	3907.88	0.15	0.0	58.8	-255.81	151.51	-43.59	16.41	3907.88	-3910.30
259	24	5820.92	-2.027e+04	3.82e-03	0.0	0.0	-481.85	-30.55	192.19	-76.82	-3.179e+04	5820.92
		3700.94	-3.179e+04	-0.71	0.0	58.8	-475.15	-30.55	192.19	-76.82	-2.027e+04	3700.94
259	25	1292.83	3.179e+04	0.03	0.0	0.0	-169.30	74.03	-192.19	73.82	3.179e+04	-3381.72
		-3381.72	2.027e+04	0.69	0.0	58.8	-162.60	74.03	-192.19	73.82	2.027e+04	1292.83
259	28	3486.93	-2.021e+04	2.12e-03	0.0	0.0	-479.81	-5.61	192.83	-78.37	-3.189e+04	3486.93
		2835.61	-3.189e+04	-0.71	0.0	58.8	-473.11	-5.61	192.83	-78.37	-2.021e+04	2835.61
259	29	2158.17	3.189e+04	0.03	0.0	0.0	-171.34	49.09	-192.83	75.37	3.189e+04	-1047.73
		-1047.73	2.021e+04	0.69	0.0	58.8	-164.64	49.09	-192.83	75.37	2.021e+04	2158.17
259	44	5999.08	-1250.26	0.01	0.0	0.0	-346.59	-21.90	14.14	-7.18	-2348.14	5999.08
		4652.21	-2348.14	-0.06	0.0	58.8	-339.89	-21.90	14.14	-7.18	-1250.26	4652.21
259	45	341.56	2348.03	0.02	0.0	0.0	-304.56	65.38	-14.14	4.17	2348.03	-3559.87
		-3559.87	1250.20	0.04	0.0	58.8	-297.86	65.38	-14.14	4.17	1250.20	341.56
259	56	2896.66	-6472.52	0.01	0.0	0.0	-377.42	4.12	61.51	-25.48	-1.016e+04	2761.37
		2761.37	-1.016e+04	-0.23	0.0	58.8	-370.72	4.12	61.51	-25.48	-6472.52	2896.66
259	57	2097.12	1.016e+04	0.02	0.0	0.0	-273.73	39.36	-61.51	22.47	1.016e+04	-322.17
		-322.17	6472.46	0.21	0.0	58.8	-267.03	39.36	-61.51	22.47	6472.46	2097.12
259	60	2605.73	-6451.97	0.01	0.0	0.0	-376.73	12.50	61.73	-26.00	-1.020e+04	1976.94
		1976.94	-1.020e+04	-0.23	0.0	58.8	-370.03	12.50	61.73	-26.00	-6451.97	2605.73
259	61	2388.05	1.020e+04	0.02	0.0	0.0	-274.42	30.98	-61.72	23.00	1.020e+04	-462.26
		-462.26	6451.91	0.22	0.0	58.8	-267.72	30.98	-61.72	23.00	6451.91	2388.05
260	1	-1077.66	-0.04	-0.01	0.0	0.0	-397.38	-18.03	6.41e-04	-0.96	-0.08	-1077.66
		-2136.99	-0.08	5.84e-03	0.0	58.8	-388.68	-18.03	6.41e-04	-0.96	-0.04	-2136.99
260	2	-6942.84	0.41	-0.07	0.0	0.0	-1524.38	20.73	-3.53e-03	-6.14	0.41	-8160.48
		-8160.48	0.20	0.03	0.0	58.8	-1515.67	20.73	-3.53e-03	-6.14	0.20	-6942.84
260	3	-828.97	-0.03	-0.01	0.0	0.0	-305.68	-13.87	4.93e-04	-0.74	-0.06	-828.97
		-1643.84	-0.06	4.49e-03	0.0	58.8	-298.98	-13.87	4.93e-04	-0.74	-0.03	-1643.84
260	4	-6449.69	0.43	-0.07	0.0	0.0	-1432.68	24.89	-3.68e-03	-5.92	0.43	-7911.79
		-7911.79	0.21	0.03	0.0	58.8	-1425.98	24.89	-3.68e-03	-5.92	0.21	-6449.69
260	5	-828.97	-0.03	-0.01	0.0	0.0	-305.68	-13.87	4.93e-04	-0.74	-0.06	-828.97
		-1643.84	-0.06	4.49e-03	0.0	58.8	-298.98	-13.87	4.93e-04	-0.74	-0.03	-1643.84
260	6	-4847.74	0.27	-0.05	0.0	0.0	-1057.01	11.97	-2.29e-03	-4.19	0.27	-5550.85
		-5550.85	0.13	0.02	0.0	58.8	-1050.31	11.97	-2.29e-03	-4.19	0.13	-4847.74
260	15	1.276e+04	7657.24	-0.03	0.0	0.0	-215.56	-143.93	-48.12	-23.18	7657.24	1.276e+04
		4265.74	5425.25	0.19	0.0	58.8	-208.86	-143.93	-48.12	-23.18	5425.25	4265.74
260	18	-9475.75	-5425.21	-0.01	0.0	0.0	-846.60	131.69	48.12	19.63	-7657.17	-1.725e+04
		-1.725e+04	-7657.17	-0.17	0.0	58.8	-839.90	131.69	48.12	19.63	-5425.21	-9475.75
260	27	2724.19	2.700e+04	-0.04	0.0	0.0	286.02	-24.74	-170.21	-68.15	2.700e+04	2724.19
		1142.96	1.718e+04	0.63	0.0	58.8	292.72	-24.74	-170.21	-68.15	1.718e+04	1142.96
260	30	-6352.98	-1.718e+04	2.68e-03	0.0	0.0	-1348.18	12.50	170.21	64.60	-2.700e+04	-7215.25
		-7215.25	-2.700e+04	-0.62	0.0	58.8	-1341.48	12.50	170.21	64.60	-1.718e+04	-6352.98
260	32	-199.11	-2.357e+04	-0.02	0.0	0.0	-1285.14	-50.15	240.54	74.80	-3.799e+04	-199.11
		-3070.57	-3.799e+04	-0.86	0.0	58.8	-1278.45	-50.15	240.54	74.80	-2.357e+04	-3070.57
260	33	-2139.45	3.799e+04	-0.03	0.0	0.0	222.98	37.92	-240.54	-78.35	3.799e+04	-4291.96
		-4291.96	2.357e+04	0.88	0.0	58.8	229.68	37.92	-240.54	-78.35	2.357e+04	-2139.45
260	47	2802.47	2443.46	-0.03	0.0	0.0	-429.14	-52.61	-15.37	-8.63	2443.46	2802.47
		-301.59	1738.76	0.07	0.0	58.8	-422.44	-52.61	-15.37	-8.63	1738.76	-301.59
260	50	-4908.43	-1738.73	-0.02	0.0	0.0	-633.02	40.37	15.37	5.08	-2443.38	-7293.54
		-7293.54	-2443.38	-0.05	0.0	58.8	-626.32	40.37	15.37	5.08	-1738.73	-4908.43
260	59	-577.86	8636.96	-0.03	0.0	0.0	-270.26	-12.74	-54.50	-22.92	8636.96	-577.86
		-1375.26	5495.71	0.21	0.0	58.8	-263.56	-12.74	-54.50	-22.92	5495.71	-1375.26
260	62	-3834.76	-5495.68	-0.02	0.0	0.0	-791.90	0.51	54.50	19.37	-8636.88	-3913.21
		-3913.21	-8636.88	-0.19	0.0	58.8	-785.20	0.51	54.50	19.37	-5495.68	-3834.76
260	64	-1552.82	-7520.38	-0.02	0.0	0.0	-771.28	-20.69	76.86	22.63	-1.213e+04	-1552.82
		-2744.13	-1.213e+04	-0.27	0.0	58.8	-764.58	-20.69	76.86	22.63	-7520.38	-2744.13
260	65	-2465.89	1.213e+04	-0.02	0.0	0.0	-290.88	8.46	-76.86	-26.18	1.213e+04	-2938.24
		-2938.24	7520.42	0.29	0.0	58.8	-284.18	8.46	-76.86	-26.18	7520.42	-2465.89
261	1	2222.59	-0.04	0.01	0.0	0.0	-408.24	18.19	6.89e-04	0.96	-0.08	1153.94
		1153.94	-0.08	5.81e-03	0.0	58.8	-399.53	18.19	6.89e-04	0.96	-0.04	2222.59
261	2	8236.77	0.41	0.07	0.0	0.0	-1535.24	-20.57	-3.48e-03	6.14	0.41	8236.77
		7028.44	0.21	0.03	0.0	58.8	-1526.53	-20.57	-3.48e-03	6.14	0.21	7028.44
261	3	1709.69	-0.03	0.01	0.0	0.0	-314.03	13.99	5.30e-04	0.74	-0.06	887.65
		887.65	-0.06	4.47e-03	0.0	58.8	-307.33	13.99	5.30e-04	0.74	-0.03	1709.69
261	4	7970.47	0.43	0.07	0.0	0.0	-1441.03	-24.76	-3.64e-03	5.92	0.43	7970.47
		6515.54	0.22	0.03	0.0	58.8	-1434.33	-24.76	-3.64e-03	5.92	0.22	6515.54
261	5	1709.69	-0.03	0.01	0.0	0.0	-314.03	13.99	5.30e-04	0.74	-0.06	887.65

		887.65	-0.06	4.47e-03	0.0	58.8	-307.33	13.99	5.30e-04	0.74	-0.03	1709.69
261	6	5609.53	0.27	0.05	0.0	0.0	-1065.36	-11.85	-2.25e-03	4.19	0.27	5609.53
		4913.59	0.13	0.02	0.0	58.8	-1058.66	-11.85	-2.25e-03	4.19	0.13	4913.59
261	20	1.581e+04	-4624.40	6.50e-03	0.0	0.0	-849.63	-105.12	36.15	-18.94	-6078.21	1.581e+04
		9608.85	-6078.21	-0.12	0.0	58.8	-842.93	-105.12	36.15	-18.94	-4624.40	9608.85
261	21	-4267.14	6078.28	0.04	0.0	0.0	-229.23	117.60	-36.15	22.48	6078.28	-1.120e+04
		-1.120e+04	4624.44	0.14	0.0	58.8	-222.54	117.60	-36.15	22.48	4624.44	-267.14
261	23	4131.68	3.173e+04	0.03	0.0	0.0	213.89	-33.71	-191.87	77.52	3.173e+04	4131.68
		2190.05	2.017e+04	0.71	0.0	58.8	220.58	-33.71	-191.87	77.52	2.017e+04	2190.05
261	26	3151.66	-2.017e+04	0.02	0.0	0.0	-1292.75	46.20	191.87	-73.98	-3.173e+04	476.74
		476.74	-3.173e+04	-0.69	0.0	58.8	-1286.05	46.20	191.87	-73.98	-2.017e+04	3151.66
261	36	6815.67	-1.440e+04	-2.83e-03	0.0	0.0	-1339.09	-4.84	130.72	-62.32	-2.187e+04	6815.67
		6425.85	-2.187e+04	-0.47	0.0	58.8	-1332.39	-4.84	130.72	-62.32	-1.440e+04	6425.85
261	37	-1084.14	2.187e+04	0.04	0.0	0.0	260.23	17.32	-130.73	65.86	2.187e+04	-2207.24
		-2207.24	1.440e+04	0.49	0.0	58.8	266.92	17.32	-130.73	65.86	1.440e+04	-1084.14
261	52	6849.18	-1493.92	0.02	0.0	0.0	-639.68	-31.34	11.61	-4.86	-1948.15	6849.18
		4997.03	-1948.15	-0.03	0.0	58.8	-632.98	-31.34	11.61	-4.86	-1493.92	4997.03
261	53	344.68	1948.23	0.03	0.0	0.0	-439.18	43.83	-11.61	8.40	1948.23	-2240.76
		-2240.76	1493.96	0.05	0.0	58.8	-432.48	43.83	-11.61	8.40	1493.96	344.68
261	55	2923.53	1.014e+04	0.02	0.0	0.0	-299.46	-6.97	-61.41	25.91	1.014e+04	2923.53
		2526.73	6439.87	0.23	0.0	58.8	-292.77	-6.97	-61.41	25.91	6439.87	2526.73
261	58	2814.98	-6439.83	0.02	0.0	0.0	-779.39	19.45	61.41	-22.37	-1.014e+04	1684.90
		1684.90	-1.014e+04	-0.21	0.0	58.8	-772.70	19.45	61.41	-22.37	-6439.83	2814.98
261	68	3903.31	-4635.14	0.02	0.0	0.0	-794.71	2.15	42.18	-18.65	-7042.48	3817.08
		3817.08	-7042.48	-0.14	0.0	58.8	-788.02	2.15	42.18	-18.65	-4635.14	3903.31
261	69	1438.40	7042.55	0.03	0.0	0.0	-284.14	10.33	-42.18	22.20	7042.55	791.34
		791.34	4635.18	0.16	0.0	58.8	-277.45	10.33	-42.18	22.20	4635.18	1438.40
262	1	-1274.54	0.02	-0.02	0.0	0.0	-384.40	-11.38	-1.51e-04	0.71	0.02	-1274.54
		-1943.27	0.01	-3.44e-03	0.0	58.8	-375.69	-11.38	-1.51e-04	0.71	0.01	-1943.27
262	2	-6318.09	-0.14	-0.08	0.0	0.0	-1819.57	43.99	2.33e-03	4.25	-0.27	-8902.67
		-8902.67	-0.27	-0.02	0.0	58.8	-1810.86	43.99	2.33e-03	4.25	-0.14	-6318.09
262	3	-980.42	0.01	-0.01	0.0	0.0	-295.69	-8.76	-1.16e-04	0.55	0.01	-980.42
		-1494.82	7.98e-03	-2.64e-03	0.0	58.8	-288.99	-8.76	-1.16e-04	0.55	7.98e-03	-1494.82
262	4	-5869.65	-0.14	-0.07	0.0	0.0	-1730.86	46.62	2.37e-03	4.09	-0.28	-8608.55
		-8608.55	-0.28	-0.02	0.0	58.8	-1724.16	46.62	2.37e-03	4.09	-0.14	-5869.65
262	5	-980.42	0.01	-0.01	0.0	0.0	-295.69	-8.76	-1.16e-04	0.55	0.01	-980.42
		-1494.82	7.98e-03	-2.64e-03	0.0	58.8	-288.99	-8.76	-1.16e-04	0.55	7.98e-03	-1494.82
262	6	-4411.37	-0.09	-0.05	0.0	0.0	-1252.47	28.16	1.54e-03	2.91	-0.18	-6065.84
		-6065.84	-0.18	-0.01	0.0	58.8	-1245.77	28.16	1.54e-03	2.91	-0.09	-4411.37
262	8	1.140e+04	-5274.05	-0.04	0.0	0.0	-538.21	-130.86	49.78	22.44	-7924.81	1.140e+04
		3705.93	-7924.81	-0.19	0.0	58.8	-531.51	-130.86	49.78	22.44	-5274.05	3705.93
262	9	-8445.50	7924.72	-0.01	0.0	0.0	-627.24	135.50	-49.77	-19.93	7924.72	-1.641e+04
		-1.641e+04	5274.01	0.17	0.0	58.8	-620.55	135.50	-49.77	-19.93	5274.01	-8445.50
262	24	1770.14	-1.717e+04	-0.03	0.0	0.0	-509.57	-43.45	170.63	66.18	-2.710e+04	1770.14
		-803.41	-2.710e+04	-0.62	0.0	58.8	-502.87	-43.45	170.63	66.18	-1.717e+04	-803.41
262	25	-3936.17	2.710e+04	-0.02	0.0	0.0	-655.88	48.09	-170.63	-63.67	2.710e+04	-6782.22
		-6782.22	1.717e+04	0.61	0.0	58.8	-649.18	48.09	-170.63	-63.67	1.717e+04	-3936.17
262	35	401.74	3.798e+04	-0.04	0.0	0.0	-640.58	-20.99	-240.21	-74.12	3.798e+04	401.74
		-767.47	2.373e+04	0.85	0.0	58.8	-633.88	-20.99	-240.21	-74.12	2.373e+04	-767.47
262	38	-3972.11	-2.373e+04	-8.39e-03	0.0	0.0	-524.87	25.63	240.22	76.63	-3.798e+04	-5413.83
		-5413.83	-3.798e+04	-0.87	0.0	58.8	-518.17	25.63	240.22	76.63	-2.373e+04	-3972.11
262	40	2173.92	-1688.47	-0.03	0.0	0.0	-567.51	-42.49	15.92	8.04	-2532.08	2173.92
		-324.34	-2532.08	-0.06	0.0	58.8	-560.82	-42.49	15.92	8.04	-1688.47	-324.34
262	41	-4415.23	2532.00	-0.02	0.0	0.0	-597.94	47.13	-15.92	-5.53	2532.00	-7186.01
		-7186.01	1688.43	0.05	0.0	58.8	-591.24	47.13	-15.92	-5.53	1688.43	-4415.23
262	56	-1066.14	-5489.68	-0.03	0.0	0.0	-557.32	-13.05	54.65	21.94	-8671.19	-1066.14
		-1839.75	-8671.19	-0.20	0.0	58.8	-550.63	-13.05	54.65	21.94	-5489.68	-1839.75
262	57	-2899.82	8671.10	-0.02	0.0	0.0	-608.13	17.69	-54.64	-19.43	8671.10	-3945.95
		-3945.95	5489.64	0.19	0.0	58.8	-601.43	17.69	-54.64	-19.43	5489.64	-2899.82
262	67	-1526.87	1.213e+04	-0.03	0.0	0.0	-602.94	-5.59	-76.74	-22.77	1.213e+04	-1526.87
		-1831.97	7572.38	0.27	0.0	58.8	-596.24	-5.59	-76.74	-22.77	7572.38	-1831.97
262	70	-2907.61	-7572.42	-0.02	0.0	0.0	-562.51	10.23	76.74	25.28	-1.213e+04	-3485.22
		-3485.22	-1.213e+04	-0.28	0.0	58.8	-555.82	10.23	76.74	25.28	-7572.42	-2907.61
263	1	2033.99	0.02	0.02	0.0	0.0	-394.35	11.62	-1.75e-04	-0.71	0.02	1351.33
		1351.33	8.80e-03	-3.42e-03	0.0	58.8	-385.64	11.62	-1.75e-04	-0.71	8.80e-03	2033.99
263	2	8979.46	-0.14	0.08	0.0	0.0	-1829.52	-43.76	2.31e-03	-4.25	-0.27	8979.46
		6408.82	-0.27	-0.02	0.0	58.8	-1820.81	-43.76	2.31e-03	-4.25	-0.14	6408.82
263	3	1564.61	0.01	0.01	0.0	0.0	-303.34	8.94	-1.35e-04	-0.55	0.01	1039.49
		1039.49	6.77e-03	-2.63e-03	0.0	58.8	-296.65	8.94	-1.35e-04	-0.55	6.77e-03	1564.61
263	4	8667.62	-0.14	0.08	0.0	0.0	-1738.51	-46.44	2.35e-03	-4.08	-0.28	8667.62
		5939.43	-0.28	-0.02	0.0	58.8	-1731.81	-46.44	2.35e-03	-4.08	-0.14	5939.43
263	5	1564.61	0.01	0.01	0.0	0.0	-303.34	8.94	-1.35e-04	-0.55	0.01	1039.49
		1039.49	6.77e-03	-2.63e-03	0.0	58.8	-296.65	8.94	-1.35e-04	-0.55	6.77e-03	1564.61
263	6	6124.91	-0.09	0.05	0.0	0.0	-1260.12	-27.98	1.52e-03	-2.90	-0.18	6124.91
		4481.16	-0.18	-0.01	0.0	58.8	-1253.43	-27.98	1.52e-03	-2.90	-0.09	4481.16
263	11	1.511e+04	6346.91	8.83e-03	0.0	0.0	-634.64	-110.85	-37.76	19.19	6346.91	1.511e+04
		8592.76	4472.94	0.13	0.0	58.8	-627.95	-110.85	-37.76	19.19	4472.94	8592.76

263	14	-3713.62	-4472.98	0.04	0.0	0.0	-546.11	106.58	37.76	-21.70	-6346.99	-9979.94
		-9979.94	-6346.99	-0.14	0.0	58.8	-539.41	106.58	37.76	-21.70	-4472.98	-3713.62
263	23	6376.66	3.150e+04	0.03	0.0	0.0	-663.43	-39.61	-190.12	72.85	3.150e+04	6376.66
		3977.66	2.044e+04	0.68	0.0	58.8	-656.73	-39.61	-190.12	72.85	2.044e+04	3977.66
263	26	901.49	-2.044e+04	0.02	0.0	0.0	-517.33	35.33	190.12	-75.35	-3.150e+04	-1246.44
		-1246.44	-3.150e+04	-0.69	0.0	58.8	-510.63	35.33	190.12	-75.35	-2.044e+04	901.49
263	28	5179.81	-2.032e+04	9.22e-03	0.0	0.0	-531.00	-20.01	191.40	-75.60	-3.170e+04	5179.81
		4076.52	-3.170e+04	-0.69	0.0	58.8	-524.30	-20.01	191.40	-75.60	-2.032e+04	4076.52
263	29	802.62	3.170e+04	0.04	0.0	0.0	-649.75	15.73	-191.40	73.09	3.170e+04	-49.58
		-49.58	2.032e+04	0.68	0.0	58.8	-643.06	15.73	-191.40	73.09	2.032e+04	802.62
263	43	6786.97	2038.93	0.02	0.0	0.0	-605.50	-38.71	-12.15	5.30	2038.93	6786.97
		4511.14	1442.47	0.04	0.0	58.8	-598.80	-38.71	-12.15	5.30	1442.47	4511.14
263	46	368.00	-1442.52	0.03	0.0	0.0	-575.26	34.44	12.15	-7.80	-2039.01	-1656.74
		-1656.74	-2039.01	-0.05	0.0	58.8	-568.56	34.44	12.15	-7.80	-1442.52	368.00
263	55	3848.17	1.007e+04	0.03	0.0	0.0	-615.75	-14.70	-60.82	22.36	1.007e+04	3848.17
		2958.89	6531.11	0.21	0.0	58.8	-609.06	-14.70	-60.82	22.36	6531.11	2958.89
263	58	1920.26	-6531.15	0.02	0.0	0.0	-565.00	10.42	60.82	-24.86	-1.007e+04	1282.06
		1282.06	-1.007e+04	-0.22	0.0	58.8	-558.31	10.42	60.82	-24.86	-6531.15	1920.26
263	60	3445.52	-6489.16	0.02	0.0	0.0	-569.61	-8.21	61.25	-24.94	-1.013e+04	3445.52
		2989.18	-1.013e+04	-0.23	0.0	58.8	-562.91	-8.21	61.25	-24.94	-6489.16	2989.18
263	61	1889.97	1.013e+04	0.03	0.0	0.0	-611.15	3.93	-61.25	22.44	1.013e+04	1684.71
		1684.71	6489.12	0.21	0.0	58.8	-604.45	3.93	-61.25	22.44	6489.12	1889.97
264	1	-596.57	-0.04	-0.01	0.0	0.0	-255.41	-24.87	6.52e-04	-0.57	-0.08	-596.57
		-2057.59	-0.08	5.03e-03	0.0	58.8	-246.70	-24.87	6.52e-04	-0.57	-0.04	-2057.59
264	2	-4105.66	0.50	-0.05	0.0	0.0	-863.12	-36.89	-4.27e-03	-5.91	0.50	-4105.66
		-6272.83	0.25	0.03	0.0	58.8	-854.42	-36.89	-4.27e-03	-5.91	0.25	-6272.83
264	3	-458.90	-0.03	-8.96e-03	0.0	0.0	-196.47	-19.13	5.02e-04	-0.44	-0.06	-458.90
		-1582.76	-0.06	3.87e-03	0.0	58.8	-189.77	-19.13	5.02e-04	-0.44	-0.03	-1582.76
264	4	-3967.99	0.52	-0.05	0.0	0.0	-804.18	-31.15	-4.42e-03	-5.78	0.52	-3967.99
		-5798.01	0.26	0.03	0.0	58.8	-797.49	-31.15	-4.42e-03	-5.78	0.26	-5798.01
264	5	-458.90	-0.03	-8.96e-03	0.0	0.0	-196.47	-19.13	5.02e-04	-0.44	-0.06	-458.90
		-1582.76	-0.06	3.87e-03	0.0	58.8	-189.77	-19.13	5.02e-04	-0.44	-0.03	-1582.76
264	6	-2798.29	0.32	-0.03	0.0	0.0	-601.61	-27.14	-2.78e-03	-4.00	0.32	-2798.29
		-4392.92	0.16	0.02	0.0	58.8	-594.91	-27.14	-2.78e-03	-4.00	0.16	-4392.92
264	16	1.460e+04	-4794.63	-0.02	0.0	0.0	-253.98	-178.77	55.37	17.02	-8745.99	1.460e+04
		3909.50	-8745.99	-0.19	0.0	58.8	-247.28	-178.77	55.37	17.02	-4794.63	3909.50
264	17	-8761.13	8746.10	-0.01	0.0	0.0	-382.05	135.70	-55.37	-20.03	8746.10	-1.692e+04
		-1.692e+04	4794.68	0.21	0.0	58.8	-375.35	135.70	-55.37	-20.03	4794.68	-8761.13
264	32	1283.48	-2.363e+04	-0.03	0.0	0.0	-164.95	-51.44	241.68	76.03	-3.818e+04	1283.48
		-2055.05	-3.818e+04	-0.86	0.0	58.8	-158.25	-51.44	241.68	76.03	-2.363e+04	-2055.05
264	33	-2796.57	3.818e+04	-2.69e-03	0.0	0.0	-471.07	8.37	-241.68	-79.04	3.818e+04	-3604.91
		-3604.91	2.363e+04	0.88	0.0	58.8	-464.38	8.37	-241.68	-79.04	2.363e+04	-2796.57
264	36	3889.35	-2.370e+04	-0.03	0.0	0.0	-163.01	-81.24	240.94	74.49	-3.806e+04	3889.35
		-1203.45	-3.806e+04	-0.86	0.0	58.8	-156.31	-81.24	240.94	74.49	-2.370e+04	-1203.45
264	37	-3648.17	3.806e+04	-5.40e-03	0.0	0.0	-473.01	38.17	-240.94	-77.50	3.806e+04	-6210.78
		-6210.78	2.370e+04	0.88	0.0	58.8	-466.32	38.17	-240.94	-77.50	2.370e+04	-3648.17
264	48	4140.69	-1528.53	-0.02	0.0	0.0	-296.69	-74.41	17.79	4.36	-2805.75	4140.69
		-294.83	-2805.75	-0.06	0.0	58.8	-289.99	-74.41	17.79	4.36	-1528.53	-294.83
264	49	-4556.79	2805.86	-0.02	0.0	0.0	-339.33	31.35	-17.79	-7.37	2805.86	-6462.12
		-6462.12	1528.58	0.07	0.0	58.8	-332.64	31.35	-17.79	-7.37	1528.58	-4556.79
264	60	654.85	-5448.62	-0.02	0.0	0.0	-266.65	-33.37	55.38	19.69	-8770.76	654.85
		-1521.97	-8770.76	-0.19	0.0	58.8	-259.95	-33.37	55.38	19.69	-5448.62	-1521.97
264	61	-2976.28	8770.87	-0.01	0.0	0.0	-369.37	-9.70	-55.39	-22.70	8770.87	-2976.28
		-3329.65	5448.67	0.21	0.0	58.8	-362.68	-9.70	-55.39	-22.70	5448.67	-3329.65
264	64	-342.90	-7538.30	-0.02	0.0	0.0	-267.41	-31.63	77.23	23.21	-1.219e+04	-342.90
		-2304.88	-1.219e+04	-0.27	0.0	58.8	-260.71	-31.63	77.23	23.21	-7538.30	-2304.88
264	65	-1978.53	1.219e+04	-0.01	0.0	0.0	-368.62	-11.44	-77.23	-26.22	1.219e+04	-1978.53
		-2546.74	7538.36	0.29	0.0	58.8	-361.92	-11.44	-77.23	-26.22	7538.36	-2546.74
265	1	2149.99	-0.04	0.01	0.0	0.0	-265.24	25.14	7.03e-04	0.56	-0.08	673.12
		673.12	-0.08	5.00e-03	0.0	58.8	-256.53	25.14	7.03e-04	0.56	-0.04	2149.99
265	2	6365.23	0.50	0.05	0.0	0.0	-872.95	37.16	-4.22e-03	5.90	0.50	4182.21
		4182.21	0.25	0.03	0.0	58.8	-864.25	37.16	-4.22e-03	5.90	0.25	6365.23
265	3	1653.84	-0.03	9.58e-03	0.0	0.0	-204.03	19.34	5.41e-04	0.43	-0.06	517.78
		517.78	-0.06	3.85e-03	0.0	58.8	-197.33	19.34	5.41e-04	0.43	-0.03	1653.84
265	4	5869.08	0.52	0.05	0.0	0.0	-811.74	31.36	-4.38e-03	5.77	0.52	4026.87
		4026.87	0.26	0.03	0.0	58.8	-805.05	31.36	-4.38e-03	5.77	0.26	5869.08
265	5	1653.84	-0.03	9.58e-03	0.0	0.0	-204.03	19.34	5.41e-04	0.43	-0.06	517.78
		517.78	-0.06	3.85e-03	0.0	58.8	-197.33	19.34	5.41e-04	0.43	-0.03	1653.84
265	6	4464.00	0.32	0.04	0.0	0.0	-609.17	27.35	-2.74e-03	3.99	0.32	2857.18
		2857.18	0.16	0.02	0.0	58.8	-602.48	27.35	-2.74e-03	3.99	0.16	4464.00
265	19	1.542e+04	7257.21	7.78e-03	0.0	0.0	-388.83	-107.96	-43.61	19.41	7257.21	1.542e+04
		8896.07	3908.51	0.17	0.0	58.8	-382.14	-107.96	-43.61	19.41	3908.51	8896.07
265	22	-3902.30	-3908.45	0.03	0.0	0.0	-262.31	151.44	43.61	-16.41	-7257.11	-1.298e+04
		-1.298e+04	-7257.11	-0.15	0.0	58.8	-255.62	151.44	43.61	-16.41	-3908.45	-3902.30
265	23	3485.00	3.189e+04	2.12e-03	0.0	0.0	-479.93	-5.60	-192.84	78.37	3.189e+04	3485.00
		2834.28	2.021e+04	0.71	0.0	58.8	-473.24	-5.60	-192.84	78.37	2.021e+04	2834.28
265	26	2159.49	-2.021e+04	0.03	0.0	0.0	-171.21	49.08	192.84	-75.36	-3.189e+04	-1045.79

		-1045.79	-3.189e+04	-0.69	0.0	58.8	-164.52	49.08	192.84	-75.36	-2.021e+04	2159.49
265	27	5817.96	3.179e+04	3.82e-03	0.0	0.0	-481.98	-30.53	-192.20	76.82	3.179e+04	5817.96
		3698.78	2.027e+04	0.71	0.0	58.8	-475.28	-30.53	-192.20	76.82	2.027e+04	3698.78
265	30	1295.00	-2.027e+04	0.03	0.0	0.0	-169.17	74.01	192.20	-73.82	-3.179e+04	-3378.76
		-3378.76	-3.179e+04	-0.69	0.0	58.8	-162.47	74.01	192.20	-73.82	-2.027e+04	1295.00
265	51	5996.19	2348.35	0.01	0.0	0.0	-346.65	-21.87	-14.14	7.17	2348.35	5996.19
		4649.51	1250.40	0.06	0.0	58.8	-339.95	-21.87	-14.14	7.17	1250.40	4649.51
265	54	344.26	-1250.35	0.02	0.0	0.0	-304.50	65.36	14.14	-4.17	-2348.24	-3556.99
		-3556.99	-2348.24	-0.04	0.0	58.8	-297.80	65.36	14.14	-4.17	-1250.35	344.26
265	55	2605.28	1.020e+04	0.01	0.0	0.0	-376.77	12.51	-61.73	26.00	1.020e+04	1976.29
		1976.29	6452.02	0.23	0.0	58.8	-370.08	12.51	-61.73	26.00	6452.02	2605.28
265	58	2388.49	-6451.96	0.02	0.0	0.0	-274.37	30.98	61.73	-23.00	-1.020e+04	462.91
		462.91	-1.020e+04	-0.22	0.0	58.8	-267.68	30.98	61.73	-23.00	-6451.96	2388.49
265	59	2895.93	1.016e+04	0.01	0.0	0.0	-377.46	4.13	-61.52	25.48	1.016e+04	2760.37
		2760.37	6472.58	0.23	0.0	58.8	-370.76	4.13	-61.52	25.48	6472.58	2895.93
265	62	2097.84	-6472.52	0.02	0.0	0.0	-273.69	39.35	61.52	-22.47	-1.016e+04	-321.17
		-321.17	-1.016e+04	-0.21	0.0	58.8	-266.99	39.35	61.52	-22.47	-6472.52	2097.84
266	1	-18.33	0.12	-9.29e-03	0.0	0.0	-650.49	-18.03	-6.41e-04	0.96	0.12	-18.33
		-1077.66	0.08	-5.84e-03	0.0	58.8	-641.78	-18.03	-6.41e-04	0.96	0.08	-1077.66
266	2	-8160.48	-0.41	-0.03	0.0	0.0	-1777.49	20.73	3.53e-03	6.14	-0.62	-9378.12
		-9378.12	-0.62	-0.03	0.0	58.8	-1768.78	20.73	3.53e-03	6.14	-0.41	-8160.48
266	3	-14.10	0.09	-7.15e-03	0.0	0.0	-500.38	-13.87	-4.93e-04	0.74	0.09	-14.10
		-828.97	0.06	-4.49e-03	0.0	58.8	-493.68	-13.87	-4.93e-04	0.74	0.06	-828.97
266	4	-7911.79	-0.43	-0.03	0.0	0.0	-1627.38	24.89	3.68e-03	5.92	-0.65	-9373.89
		-9373.89	-0.65	-0.03	0.0	58.8	-1620.68	24.89	3.68e-03	5.92	-0.43	-7911.79
266	5	-14.10	0.09	-7.15e-03	0.0	0.0	-500.38	-13.87	-4.93e-04	0.74	0.09	-14.10
		-828.97	0.06	-4.49e-03	0.0	58.8	-493.68	-13.87	-4.93e-04	0.74	0.06	-828.97
266	6	-5550.85	-0.27	-0.02	0.0	0.0	-1251.71	11.97	2.29e-03	4.19	-0.40	-6253.96
		-6253.96	-0.40	-0.02	0.0	58.8	-1245.01	11.97	2.29e-03	4.19	-0.27	-5550.85
266	8	1.275e+04	-6903.03	-0.08	0.0	0.0	-409.80	57.48	-15.13	23.18	-6903.03	9322.15
		9322.15	-7657.76	0.14	0.0	58.8	-403.10	57.48	-15.13	23.18	-7657.76	1.275e+04
266	9	-1.309e+04	7657.68	0.06	0.0	0.0	-1041.76	-69.72	15.13	-19.63	6902.91	-1.309e+04
		-1.724e+04	6902.91	-0.15	0.0	58.8	-1035.06	-69.72	15.13	-19.63	7657.68	-1.724e+04
266	24	2721.21	-2.430e+04	-0.05	0.0	0.0	83.13	37.86	-47.19	68.15	-2.430e+04	325.78
		325.78	-2.700e+04	0.50	0.0	58.8	89.82	37.86	-47.19	68.15	-2.700e+04	2721.21
266	25	-4097.89	2.700e+04	0.03	0.0	0.0	-1534.68	-50.09	47.19	-64.60	2.430e+04	-4097.89
		-7212.27	2.430e+04	-0.52	0.0	58.8	-1527.98	-50.09	47.19	-64.60	2.700e+04	-7212.27
266	35	1068.68	3.799e+04	-0.02	0.0	0.0	-1469.90	-20.12	71.46	-74.80	3.376e+04	1068.68
		-198.96	3.376e+04	-0.73	0.0	58.8	-1463.21	-20.12	71.46	-74.80	3.799e+04	-198.96
266	38	-4292.11	-3.376e+04	-6.46e-03	0.0	0.0	18.35	7.88	-71.46	78.35	-3.376e+04	-4840.79
		-4840.79	-3.799e+04	0.71	0.0	58.8	25.05	7.88	-71.46	78.35	-3.799e+04	-4292.11
266	40	2799.00	-2201.59	-0.03	0.0	0.0	-623.55	15.16	-4.89	8.63	-2201.59	1890.26
		1890.26	-2443.66	0.04	0.0	58.8	-616.85	15.16	-4.89	8.63	-2443.66	2799.00
266	41	-5662.37	2443.58	0.01	0.0	0.0	-828.00	-27.40	4.89	-5.08	2201.47	-5662.37
		-7290.07	2201.47	-0.06	0.0	58.8	-821.31	-27.40	4.89	-5.08	2443.58	-7290.07
266	56	-578.86	-7769.27	-0.02	0.0	0.0	-467.27	8.24	-15.21	22.92	-7769.27	-1128.31
		-1128.31	-8637.01	0.15	0.0	58.8	-460.57	8.24	-15.21	22.92	-8637.01	-578.86
266	57	-2643.80	8636.93	2.04e-03	0.0	0.0	-984.29	-20.48	15.21	-19.37	7769.16	-2643.80
		-3912.21	7769.16	-0.17	0.0	58.8	-977.59	-20.48	15.21	-19.37	8636.93	-3912.21
266	67	-903.40	1.213e+04	-0.01	0.0	0.0	-963.08	-10.58	22.89	-22.63	1.078e+04	-903.40
		-1552.78	1.078e+04	-0.24	0.0	58.8	-956.39	-10.58	22.89	-22.63	1.213e+04	-1552.78
266	70	-2868.71	-1.078e+04	-0.01	0.0	0.0	-488.47	-1.66	-22.89	26.18	-1.078e+04	-2868.71
		-2938.28	-1.213e+04	0.22	0.0	58.8	-481.77	-1.66	-22.89	26.18	-1.213e+04	-2938.28
267	1	1153.94	0.12	9.77e-03	0.0	0.0	-661.35	18.19	-6.89e-04	-0.96	0.12	85.29
		85.29	0.08	-5.81e-03	0.0	58.8	-652.64	18.19	-6.89e-04	-0.96	0.08	1153.94
267	2	9445.09	-0.41	0.03	0.0	0.0	-1788.34	-20.57	3.48e-03	-6.14	-0.62	8236.77
		8236.77	-0.62	-0.03	0.0	58.8	-1779.64	-20.57	3.48e-03	-6.14	-0.41	9445.09
267	3	887.65	0.09	7.52e-03	0.0	0.0	-508.73	13.99	-5.30e-04	-0.74	0.09	65.61
		65.61	0.06	-4.47e-03	0.0	58.8	-502.03	13.99	-5.30e-04	-0.74	0.06	887.65
267	4	9425.41	-0.43	0.03	0.0	0.0	-1635.73	-24.76	3.64e-03	-5.92	-0.64	7970.47
		7970.47	-0.64	-0.03	0.0	58.8	-1629.03	-24.76	3.64e-03	-5.92	-0.43	9425.41
267	5	887.65	0.09	7.52e-03	0.0	0.0	-508.73	13.99	-5.30e-04	-0.74	0.09	65.61
		65.61	0.06	-4.47e-03	0.0	58.8	-502.03	13.99	-5.30e-04	-0.74	0.06	887.65
267	6	6305.47	-0.27	0.02	0.0	0.0	-1260.06	-11.85	2.25e-03	-4.19	-0.40	5609.53
		5609.53	-0.40	-0.02	0.0	58.8	-1253.36	-11.85	2.25e-03	-4.19	-0.27	6305.47
267	11	1.579e+04	6078.29	-0.05	0.0	0.0	-1045.07	94.18	22.40	18.94	4986.42	1.021e+04
		1.021e+04	4986.42	-0.12	0.0	58.8	-1038.37	94.18	22.40	18.94	6078.29	1.579e+04
267	14	-6336.17	-4986.53	0.08	0.0	0.0	-423.19	-81.70	-22.40	-22.48	-4986.53	-6336.17
		-1.118e+04	-6078.37	0.11	0.0	58.8	-416.49	-81.70	-22.40	-22.48	-6078.37	-1.118e+04
267	28	4423.08	-2.615e+04	9.53e-03	0.0	0.0	9.03	-4.31	-93.67	-77.52	-2.615e+04	4423.08
		4125.69	-3.173e+04	0.61	0.0	58.8	15.72	-4.31	-93.67	-77.52	-3.173e+04	4125.69
267	29	482.74	3.173e+04	0.02	0.0	0.0	-1477.28	16.79	93.67	73.98	2.615e+04	-547.94
		-547.94	2.615e+04	-0.63	0.0	58.8	-1470.58	16.79	93.67	73.98	3.173e+04	-547.94
267	31	6809.81	2.187e+04	-0.03	0.0	0.0	-1526.00	57.32	69.05	62.32	1.791e+04	3292.01
		3292.01	1.791e+04	-0.42	0.0	58.8	-1519.30	57.32	69.05	62.32	2.187e+04	6809.81
267	34	583.13	-1.791e+04	0.05	0.0	0.0	57.74	-44.84	-69.05	-65.86	-1.791e+04	583.13
		-2201.39	-2.187e+04	0.41	0.0	58.8	64.44	-44.84	-69.05	-65.86	-2.187e+04	-2201.39

267	43	6840.41	1948.16	-0.01	0.0	0.0	-834.76	35.71	7.29	4.86	1596.66	4726.37
		4726.37	1596.66	-0.05	0.0	58.8	-828.06	35.71	7.29	4.86	1948.16	6840.41
267	46	-851.23	-1596.77	0.03	0.0	0.0	-633.50	-23.23	-7.29	-8.40	-1596.77	-851.23
		-2231.99	-1948.23	0.03	0.0	58.8	-626.80	-23.23	-7.29	-8.40	-1948.23	-2231.99
267	60	2921.55	-8357.91	0.01	0.0	0.0	-497.11	2.94	-30.01	-25.91	-8357.91	2763.38
		2763.38	-1.014e+04	0.19	0.0	58.8	-490.41	2.94	-30.01	-25.91	-1.014e+04	2921.55
267	61	1686.87	1.014e+04	0.01	0.0	0.0	-971.15	9.54	30.01	22.37	8357.80	1111.77
		1111.77	8357.80	-0.21	0.0	58.8	-964.45	9.54	30.01	22.37	1.014e+04	1686.87
267	63	3815.11	7042.38	-1.64e-03	0.0	0.0	-987.23	22.99	22.37	18.65	5759.10	2407.44
		2407.44	5759.10	-0.14	0.0	58.8	-980.53	22.99	22.37	18.65	7042.38	3815.11
267	66	1467.70	-5759.21	0.02	0.0	0.0	-481.03	-10.51	-22.37	-22.20	-5759.21	1467.70
		793.31	-7042.45	0.12	0.0	58.8	-474.33	-10.51	-22.37	-22.20	-7042.45	793.31
268	1	-635.67	0.0	-0.01	0.0	0.0	-524.03	-11.04	0.0	0.0	0.0	-635.67
		-1284.04	0.0	0.0	0.0	58.8	-515.33	-11.04	0.0	0.0	0.0	-1284.04
268	2	-8927.23	0.0	-0.04	0.0	0.0	-1479.77	41.77	0.0	0.0	0.0	-1.138e+04
		-1.138e+04	0.0	0.0	0.0	58.8	-1471.06	41.77	0.0	0.0	0.0	-8927.23
268	3	-488.97	0.0	-7.75e-03	0.0	0.0	-403.10	-8.49	0.0	0.0	0.0	-488.97
		-987.72	0.0	0.0	0.0	58.8	-396.40	-8.49	0.0	0.0	0.0	-987.72
268	4	-8630.92	0.0	-0.04	0.0	0.0	-1358.84	44.32	0.0	0.0	0.0	-1.123e+04
		-1.123e+04	0.0	0.0	0.0	58.8	-1352.14	44.32	0.0	0.0	0.0	-8630.92
268	5	-488.97	0.0	-7.75e-03	0.0	0.0	-403.10	-8.49	0.0	0.0	0.0	-488.97
		-987.72	0.0	0.0	0.0	58.8	-396.40	-8.49	0.0	0.0	0.0	-987.72
268	6	-6083.18	0.0	-0.03	0.0	0.0	-1040.26	26.72	0.0	0.0	0.0	-7652.79
		-7652.79	0.0	0.0	0.0	58.8	-1033.56	26.72	0.0	0.0	0.0	-6083.18
268	19	9509.40	1.127e+04	-0.07	0.0	0.0	-539.06	47.95	21.67	-24.80	1.026e+04	6691.10
		6691.10	1.026e+04	-0.22	0.0	58.8	-532.36	47.95	21.67	-24.80	1.127e+04	9509.40
268	20	9497.28	-1.000e+04	-0.07	0.0	0.0	-538.71	47.98	-22.29	20.30	-1.000e+04	6679.66
		6679.66	-1.155e+04	0.22	0.0	58.8	-532.02	47.98	-22.29	20.30	-1.155e+04	9497.28
268	21	-1.196e+04	1.155e+04	0.04	0.0	0.0	-649.78	-43.83	22.29	-20.30	1.000e+04	-1.196e+04
		-1.453e+04	1.000e+04	-0.22	0.0	58.8	-643.09	-43.83	22.29	-20.30	1.155e+04	-1.453e+04
268	22	-1.197e+04	-1.026e+04	0.04	0.0	0.0	-649.44	-43.81	-21.67	24.80	-1.026e+04	-1.197e+04
		-1.454e+04	-1.127e+04	0.22	0.0	58.8	-642.74	-43.81	-21.67	24.80	-1.127e+04	-1.454e+04
268	31	1106.48	3.808e+04	-0.03	0.0	0.0	-578.30	15.80	73.35	-74.49	3.373e+04	174.84
		174.84	3.373e+04	-0.73	0.0	58.8	-571.60	15.80	73.35	-74.49	3.808e+04	1106.48
268	34	-5451.07	-3.373e+04	5.03e-03	0.0	0.0	-610.20	-11.65	-73.35	74.49	-3.373e+04	-5451.07
		-6139.20	-3.808e+04	0.73	0.0	58.8	-603.50	-11.65	-73.35	74.49	-3.808e+04	-6139.20
268	51	1531.59	3595.64	-0.03	0.0	0.0	-575.69	17.52	6.94	-7.94	3275.34	502.18
		502.18	3275.34	-0.07	0.0	58.8	-569.00	17.52	6.94	-7.94	3595.64	1531.59
268	52	1527.39	-3191.01	-0.03	0.0	0.0	-575.57	17.52	-7.15	6.42	-3191.01	498.22
		498.22	-3689.99	0.07	0.0	58.8	-568.88	17.52	-7.15	6.42	-3689.99	1527.39
268	53	-5774.46	3689.99	6.56e-03	0.0	0.0	-612.92	-13.38	7.15	-6.42	3191.01	-5774.46
		-6560.12	3191.01	-0.07	0.0	58.8	-606.22	-13.38	7.15	-6.42	3689.99	-6560.12
268	54	-5778.41	-3275.34	6.56e-03	0.0	0.0	-612.80	-13.37	-6.94	7.94	-3275.34	-5778.41
		-6564.32	-3595.64	0.07	0.0	58.8	-606.10	-13.37	-6.94	7.94	-3595.64	-6564.32
268	63	-1296.71	1.216e+04	-0.02	0.0	0.0	-588.89	6.69	23.51	-23.71	1.076e+04	-1296.71
		-1691.10	1.076e+04	-0.23	0.0	58.8	-582.19	6.69	23.51	-23.71	1.216e+04	-1691.10
268	66	-3585.14	-1.076e+04	-8.02e-03	0.0	0.0	-599.61	-2.55	-23.51	23.71	-1.076e+04	-3585.14
		-3736.02	-1.216e+04	0.23	0.0	58.8	-592.91	-2.55	-23.51	23.71	-1.216e+04	-3736.02
269	1	1358.52	0.0	0.01	0.0	0.0	-535.82	11.27	0.0	0.0	0.0	696.62
		696.62	0.0	0.0	0.0	58.8	-527.12	11.27	0.0	0.0	0.0	1358.52
269	2	1.144e+04	0.0	0.04	0.0	0.0	-1491.56	-41.54	0.0	0.0	0.0	1.144e+04
		9001.72	0.0	0.0	0.0	58.8	-1482.85	-41.54	0.0	0.0	0.0	9001.72
269	3	1045.02	0.0	8.16e-03	0.0	0.0	-412.17	8.67	0.0	0.0	0.0	535.86
		535.86	0.0	0.0	0.0	58.8	-405.47	8.67	0.0	0.0	0.0	1045.02
269	5	1045.02	0.0	8.16e-03	0.0	0.0	-412.17	8.67	0.0	0.0	0.0	535.86
		535.86	0.0	0.0	0.0	58.8	-405.47	8.67	0.0	0.0	0.0	1045.02
269	6	7699.67	0.0	0.03	0.0	0.0	-1049.33	-26.54	0.0	0.0	0.0	7699.67
		6140.48	0.0	0.0	0.0	58.8	-1042.63	-26.54	0.0	0.0	0.0	6140.48
269	12	1.343e+04	-5302.81	-0.04	0.0	0.0	-659.45	63.93	-21.26	-16.44	-5302.81	9671.63
		9671.63	-6793.30	0.13	0.0	58.8	-652.75	63.93	-21.26	-16.44	-6793.30	1.343e+04
269	13	-4301.62	6793.30	0.07	0.0	0.0	-547.19	-67.72	21.26	16.44	5302.81	-4301.62
		-8281.84	5302.81	-0.13	0.0	58.8	-540.49	-67.72	21.26	16.44	6793.30	-8281.84
269	20	1.343e+04	-5551.60	-0.04	0.0	0.0	-659.26	63.96	-20.24	-20.97	-5551.60	9672.60
		9672.60	-6486.19	0.13	0.0	58.8	-652.57	63.96	-20.24	-20.97	-6486.19	1.343e+04
269	21	-4302.59	6486.19	0.07	0.0	0.0	-547.37	-67.75	20.24	20.97	5551.60	-4302.59
		-8284.97	5551.60	-0.13	0.0	58.8	-540.68	-67.75	20.24	20.97	6486.19	-8284.97
269	27	5831.73	3.176e+04	-4.40e-03	0.0	0.0	-620.00	17.87	95.81	73.34	2.608e+04	4780.25
		4780.25	2.608e+04	-0.63	0.0	58.8	-613.30	17.87	95.81	73.34	3.176e+04	5831.73
269	30	589.76	-2.608e+04	0.03	0.0	0.0	-586.64	-21.66	-95.81	-73.34	-2.608e+04	589.76
		-684.41	-3.176e+04	0.63	0.0	58.8	-579.94	-21.66	-95.81	-73.34	-3.176e+04	-684.41
269	44	6227.61	-1704.65	-5.87e-03	0.0	0.0	-622.20	20.26	-6.89	-5.19	-1704.65	5036.68
		5036.68	-2189.37	0.04	0.0	58.8	-615.51	20.26	-6.89	-5.19	-2189.37	6227.61
269	45	333.33	2189.37	0.03	0.0	0.0	-584.43	-24.05	6.89	5.19	1704.65	333.33
		-1080.30	1704.65	-0.04	0.0	58.8	-577.74	-24.05	6.89	5.19	2189.37	-1080.30
269	52	6228.67	-1787.34	-5.87e-03	0.0	0.0	-622.14	20.27	-6.55	-6.72	-1787.34	5037.02
		5037.02	-2087.22	0.04	0.0	58.8	-615.44	20.27	-6.55	-6.72	-2087.22	6228.67
269	53	332.99	2087.22	0.03	0.0	0.0	-584.50	-24.06	6.55	6.72	1787.34	332.99

		-1081.35	1787.34	-0.04	0.0	58.8	-577.80	-24.06	6.55	6.72	2087.22	-1081.35
269	59	3670.33	1.015e+04	8.50e-03	0.0	0.0	-608.93	4.76	30.71	23.34	8328.75	3390.25
		3390.25	8328.75	-0.20	0.0	58.8	-602.23	4.76	30.71	23.34	1.015e+04	3670.33
269	62	1979.76	-8328.75	0.02	0.0	0.0	-597.71	-8.55	-30.71	-23.34	-8328.75	1979.76
		1476.98	-1.015e+04	0.20	0.0	58.8	-591.01	-8.55	-30.71	-23.34	-1.015e+04	1476.98
270	1	-605.82	-0.02	-0.01	0.0	0.0	-637.51	-11.38	1.51e-04	-0.71	-0.03	-605.82
		-1274.54	-0.03	3.44e-03	0.0	58.8	-628.80	-11.38	1.51e-04	-0.71	-0.02	-1274.54
270	2	-8902.67	0.41	-0.04	0.0	0.0	-2072.67	43.99	-2.33e-03	-4.25	0.41	-1.149e+04
		-1.149e+04	0.27	0.02	0.0	58.8	-2063.97	43.99	-2.33e-03	-4.25	0.27	-8902.67
270	3	-466.01	-0.01	-7.72e-03	0.0	0.0	-490.39	-8.76	1.16e-04	-0.55	-0.02	-466.01
		-980.42	-0.02	2.64e-03	0.0	58.8	-483.69	-8.76	1.16e-04	-0.55	-0.01	-980.42
270	4	-8608.55	0.42	-0.04	0.0	0.0	-1925.56	46.62	-2.37e-03	-4.09	0.42	-1.135e+04
		-1.135e+04	0.28	0.02	0.0	58.8	-1918.86	46.62	-2.37e-03	-4.09	0.28	-8608.55
270	5	-466.01	-0.01	-7.72e-03	0.0	0.0	-490.39	-8.76	1.16e-04	-0.55	-0.02	-466.01
		-980.42	-0.02	2.64e-03	0.0	58.8	-483.69	-8.76	1.16e-04	-0.55	-0.01	-980.42
270	6	-6065.84	0.27	-0.03	0.0	0.0	-1447.17	28.16	-1.54e-03	-2.91	0.27	-7720.30
		-7720.30	0.18	0.01	0.0	58.8	-1440.47	28.16	-1.54e-03	-2.91	0.18	-6065.84
270	15	1.142e+04	7923.42	-0.08	0.0	0.0	-723.13	54.48	14.67	-22.44	7127.86	8209.62
		8209.62	7127.86	-0.15	0.0	58.8	-716.44	54.48	14.67	-22.44	7923.42	1.142e+04
270	18	-1.349e+04	-7127.72	0.05	0.0	0.0	-831.71	-49.84	-14.67	19.93	-7127.72	-1.349e+04
		-1.643e+04	-7923.34	0.16	0.0	58.8	-825.01	-49.84	-14.67	19.93	-7923.34	-1.643e+04
270	27	1771.76	2.710e+04	-0.03	0.0	0.0	-683.55	13.05	47.47	-66.18	2.437e+04	989.02
		989.02	2.437e+04	-0.52	0.0	58.8	-676.86	13.05	47.47	-66.18	2.710e+04	1771.76
270	30	-6273.62	-2.437e+04	7.85e-03	0.0	0.0	-871.29	-8.41	-47.47	63.67	-2.437e+04	-6273.62
		-6783.84	-2.710e+04	0.52	0.0	58.8	-864.60	-8.41	-47.47	63.67	-2.710e+04	-6783.84
270	32	384.81	-3.373e+04	-0.03	0.0	0.0	-853.40	19.17	-72.49	74.12	-3.373e+04	-652.72
		-652.72	-3.798e+04	0.74	0.0	58.8	-846.70	19.17	-72.49	74.12	-3.798e+04	384.81
270	33	-4631.88	3.798e+04	2.71e-03	0.0	0.0	-701.45	-14.54	72.49	-76.63	3.373e+04	-4631.88
		-5396.89	3.373e+04	-0.73	0.0	58.8	-694.75	-14.54	72.49	-76.63	3.798e+04	-5396.89
270	47	2178.93	2531.58	-0.04	0.0	0.0	-758.86	19.89	4.73	-8.04	2276.17	1009.11
		1009.11	2276.17	-0.04	0.0	58.8	-752.17	19.89	4.73	-8.04	2531.58	2178.93
270	50	-6293.70	-2276.04	8.88e-03	0.0	0.0	-795.98	-15.25	-4.73	5.53	-2276.04	-6293.70
		-7191.02	-2531.50	0.05	0.0	58.8	-789.28	-15.25	-4.73	5.53	-2531.50	-7191.02
270	59	-1065.63	8671.07	-0.02	0.0	0.0	-744.85	5.97	15.29	-21.94	7791.59	-1421.89
		-1421.89	7791.59	-0.16	0.0	58.8	-738.15	5.97	15.29	-21.94	8671.07	-1065.63
270	62	-3862.71	-7791.46	-6.70e-03	0.0	0.0	-809.99	-1.34	-15.29	19.43	-7791.46	-3862.71
		-3946.46	-8670.98	0.17	0.0	58.8	-803.30	-1.34	-15.29	19.43	-8670.98	-3946.46
270	64	-1532.64	-1.077e+04	-0.02	0.0	0.0	-803.92	7.96	-23.23	22.77	-1.077e+04	-1968.41
		-1968.41	-1.213e+04	0.24	0.0	58.8	-797.22	7.96	-23.23	22.77	-1.213e+04	-1532.64
270	65	-3316.19	1.213e+04	-9.01e-03	0.0	0.0	-750.93	-3.32	23.23	-25.28	1.077e+04	-3316.19
		-3479.45	1.077e+04	-0.23	0.0	58.8	-744.23	-3.32	23.23	-25.28	1.213e+04	-3479.45
271	1	1351.33	-0.02	0.01	0.0	0.0	-647.45	11.62	1.75e-04	0.71	-0.03	668.68
		668.68	-0.03	3.42e-03	0.0	58.8	-638.75	11.62	1.75e-04	0.71	-0.02	1351.33
271	2	1.155e+04	0.41	0.04	0.0	0.0	-2082.62	-43.76	-2.31e-03	4.25	0.41	1.155e+04
		8979.46	0.27	0.02	0.0	58.8	-2073.92	-43.76	-2.31e-03	4.25	0.27	8979.46
271	3	1039.49	-0.01	8.13e-03	0.0	0.0	-498.04	8.94	1.35e-04	0.55	-0.02	514.37
		514.37	-0.02	2.63e-03	0.0	58.8	-491.34	8.94	1.35e-04	0.55	-0.01	1039.49
271	4	1.140e+04	0.42	0.04	0.0	0.0	-1933.21	-46.44	-2.35e-03	4.08	0.42	1.140e+04
		8667.62	0.28	0.02	0.0	58.8	-1926.51	-46.44	-2.35e-03	4.08	0.28	8667.62
271	5	1039.49	-0.01	8.13e-03	0.0	0.0	-498.04	8.94	1.35e-04	0.55	-0.02	514.37
		514.37	-0.02	2.63e-03	0.0	58.8	-491.34	8.94	1.35e-04	0.55	-0.01	1039.49
271	6	7768.66	0.27	0.03	0.0	0.0	-1454.82	-27.98	-1.52e-03	2.90	0.27	7768.66
		6124.91	0.18	0.01	0.0	58.8	-1448.12	-27.98	-1.52e-03	2.90	0.18	6124.91
271	20	1.511e+04	-5195.21	-0.05	0.0	0.0	-837.71	72.67	-21.64	-19.20	-5195.21	1.084e+04
		1.084e+04	-6346.68	0.13	0.0	58.8	-831.01	72.67	-21.64	-19.20	-6346.68	1.511e+04
271	21	-5455.29	6346.77	0.08	0.0	0.0	-732.44	-76.94	21.64	21.70	5195.34	-5455.29
		-9980.02	5195.34	-0.12	0.0	58.8	-725.75	-76.94	21.64	21.70	6346.77	-9980.02
271	23	5178.91	3.170e+04	-2.38e-03	0.0	0.0	-707.00	19.78	94.77	75.59	2.611e+04	4088.63
		4088.63	2.611e+04	-0.62	0.0	58.8	-700.30	19.78	94.77	75.59	3.170e+04	5178.91
271	26	1292.68	-2.611e+04	0.03	0.0	0.0	-863.15	-24.06	-94.77	-73.09	-2.611e+04	1292.68
		-48.68	-3.170e+04	0.63	0.0	58.8	-856.46	-24.06	-94.77	-73.09	-3.170e+04	-48.68
271	28	6376.95	-2.595e+04	-6.45e-03	0.0	0.0	-878.47	14.82	-95.46	-72.85	-2.595e+04	5434.59
		5434.59	-3.150e+04	0.63	0.0	58.8	-871.77	14.82	-95.46	-72.85	-3.150e+04	6376.95
271	29	-53.28	3.150e+04	0.03	0.0	0.0	-691.68	-19.09	95.46	75.35	2.595e+04	-53.28
		-1246.73	2.595e+04	-0.62	0.0	58.8	-684.99	-19.09	95.46	75.35	3.150e+04	-1246.73
271	52	6786.99	-1667.20	-8.13e-03	0.0	0.0	-803.07	23.05	-7.03	-5.30	-1667.20	5431.33
		5431.33	-2038.88	0.05	0.0	58.8	-796.37	23.05	-7.03	-5.30	-2038.88	6786.99
271	53	-50.02	2038.97	0.04	0.0	0.0	-767.08	-27.32	7.02	7.80	1667.33	-50.02
		-1656.77	1667.33	-0.03	0.0	58.8	-760.38	-27.32	7.02	7.80	2038.97	-1656.77
271	55	3445.22	1.013e+04	9.36e-03	0.0	0.0	-757.82	5.21	30.37	24.94	8342.39	3164.79
		3164.79	8342.39	-0.19	0.0	58.8	-751.12	5.21	30.37	24.94	1.013e+04	3445.22
271	58	2216.52	-8342.26	0.02	0.0	0.0	-812.33	-9.49	-30.37	-22.44	-8342.26	2216.52
		1685.01	-1.013e+04	0.21	0.0	58.8	-805.63	-9.49	-30.37	-22.44	-1.013e+04	1685.01
271	60	3848.27	-8288.60	7.53e-03	0.0	0.0	-817.49	3.60	-30.60	-22.36	-8288.60	3610.92
		3610.92	-1.007e+04	0.20	0.0	58.8	-810.79	3.60	-30.60	-22.36	-1.007e+04	3848.27
271	61	1770.39	1.007e+04	0.02	0.0	0.0	-752.66	-7.87	30.60	24.86	8288.73	1770.39
		1281.96	8288.73	-0.19	0.0	58.8	-745.96	-7.87	30.60	24.86	1.007e+04	1281.96

272	1	864.46	0.12	-9.02e-03	0.0	0.0	-508.52	-24.87	-6.52e-04	0.57	0.12	864.46
		-596.57	0.08	-5.03e-03	0.0	58.8	-499.81	-24.87	-6.52e-04	0.57	0.08	-596.57
272	2	-1938.48	-0.50	-0.03	0.0	0.0	-1116.23	-36.89	4.27e-03	5.91	-0.75	-1938.48
		-4105.66	-0.75	-0.03	0.0	58.8	-1107.52	-36.89	4.27e-03	5.91	-0.50	-4105.66
272	3	664.97	0.09	-6.94e-03	0.0	0.0	-391.17	-19.13	-5.02e-04	0.44	0.09	664.97
		-458.90	0.06	-3.87e-03	0.0	58.8	-384.47	-19.13	-5.02e-04	0.44	0.06	-458.90
272	4	-2137.97	-0.52	-0.03	0.0	0.0	-998.88	-31.15	4.42e-03	5.78	-0.78	-2137.97
		-3967.99	-0.78	-0.03	0.0	58.8	-992.18	-31.15	4.42e-03	5.78	-0.52	-3967.99
272	5	664.97	0.09	-6.94e-03	0.0	0.0	-391.17	-19.13	-5.02e-04	0.44	0.09	664.97
		-458.90	0.06	-3.87e-03	0.0	58.8	-384.47	-19.13	-5.02e-04	0.44	0.06	-458.90
272	6	-1203.66	-0.32	-0.02	0.0	0.0	-796.31	-27.14	2.78e-03	4.00	-0.49	-1203.66
		-2798.29	-0.49	-0.02	0.0	58.8	-789.61	-27.14	2.78e-03	4.00	-0.32	-2798.29
272	7	1.459e+04	8746.13	-0.08	0.0	0.0	-431.91	30.67	12.73	-17.02	7849.43	1.306e+04
		1.306e+04	7849.43	-0.17	0.0	58.8	-425.21	30.67	12.73	-17.02	8746.13	1.459e+04
272	10	-1.285e+04	-7849.60	0.05	0.0	0.0	-593.51	-73.74	-12.73	20.03	-7849.60	-1.285e+04
		-1.691e+04	-8746.24	0.16	0.0	58.8	-586.81	-73.74	-12.73	20.03	-8746.24	-1.691e+04
272	23	4913.05	2.741e+04	-0.04	0.0	0.0	-312.46	3.93	46.60	-65.07	2.466e+04	4913.05
		4261.57	2.466e+04	-0.52	0.0	58.8	-305.77	3.93	46.60	-65.07	2.741e+04	4261.57
272	26	-4704.29	-2.466e+04	0.02	0.0	0.0	-712.95	-47.00	-46.60	68.08	-2.466e+04	-4704.29
		-6583.00	-3.818e+04	0.51	0.0	58.8	-706.26	-47.00	-46.60	68.08	-3.818e+04	-6583.00
272	35	2569.90	3.818e+04	-0.03	0.0	0.0	-316.00	-25.17	71.74	-76.03	3.392e+04	2569.90
		1280.57	3.392e+04	-0.73	0.0	58.8	-309.30	-25.17	71.74	-76.03	3.818e+04	1280.57
272	38	-2361.14	-3.392e+04	6.21e-03	0.0	0.0	-709.42	-17.90	-71.73	79.04	-3.392e+04	-2361.14
		-3602.00	-3.818e+04	0.72	0.0	58.8	-702.73	-17.90	-71.73	79.04	-3.818e+04	-3602.00
272	39	4464.75	2805.80	-0.03	0.0	0.0	-485.52	-3.92	4.09	-4.36	2516.46	4464.75
		4137.98	2516.46	-0.06	0.0	58.8	-478.82	-3.92	4.09	-4.36	2805.80	4137.98
272	42	-4255.99	-2516.63	0.01	0.0	0.0	-539.90	-39.14	-4.08	7.37	-2516.63	-4255.99
		-6459.41	-2805.91	0.04	0.0	58.8	-533.21	-39.14	-4.08	7.37	-2805.91	-6459.41
272	55	1725.41	8770.82	-0.02	0.0	0.0	-445.31	-12.82	15.01	-19.69	7886.48	1725.41
		653.41	7886.48	-0.17	0.0	58.8	-438.61	-12.82	15.01	-19.69	8770.82	653.41
272	58	-1516.65	-7886.64	-1.24e-03	0.0	0.0	-580.11	-30.24	-15.01	22.70	-7886.64	-1516.65
		-2974.85	-8770.93	0.16	0.0	58.8	-573.41	-30.24	-15.01	22.70	-8770.93	-2974.85
272	67	930.61	1.219e+04	-0.02	0.0	0.0	-446.71	-22.80	22.98	-23.21	1.083e+04	930.61
		-343.86	1.083e+04	-0.24	0.0	58.8	-440.01	-22.80	22.98	-23.21	1.219e+04	-343.86
272	70	-721.85	-1.083e+04	-5.76e-03	0.0	0.0	-578.71	-20.27	-22.98	26.22	-1.083e+04	-721.85
		-1977.57	-1.219e+04	0.22	0.0	58.8	-572.01	-20.27	-22.98	26.22	-1.219e+04	-1977.57
273	1	673.12	0.12	9.50e-03	0.0	0.0	-518.35	25.14	-7.03e-04	-0.56	0.12	673.12
		-803.75	0.08	-5.00e-03	0.0	58.8	-509.64	25.14	-7.03e-04	-0.56	0.08	-803.75
273	2	4182.21	-0.50	0.03	0.0	0.0	-1126.06	37.16	4.22e-03	-5.90	-0.75	1999.19
		1999.19	-0.75	-0.03	0.0	58.8	-1117.35	37.16	4.22e-03	-5.90	-0.50	4182.21
273	3	517.78	0.09	7.31e-03	0.0	0.0	-398.73	19.34	-5.41e-04	-0.43	0.09	517.78
		-618.27	0.06	-3.85e-03	0.0	58.8	-392.03	19.34	-5.41e-04	-0.43	0.06	-618.27
273	4	4026.87	-0.52	0.03	0.0	0.0	-1006.44	31.36	4.38e-03	-5.77	-0.77	2184.67
		2184.67	-0.77	-0.03	0.0	58.8	-999.74	31.36	4.38e-03	-5.77	-0.52	4026.87
273	5	517.78	0.09	7.31e-03	0.0	0.0	-398.73	19.34	-5.41e-04	-0.43	0.09	517.78
		-618.27	0.06	-3.85e-03	0.0	58.8	-392.03	19.34	-5.41e-04	-0.43	0.06	-618.27
273	6	2857.18	-0.32	0.02	0.0	0.0	-803.87	27.35	2.74e-03	-3.99	-0.49	1250.36
		1250.36	-0.49	-0.02	0.0	58.8	-797.17	27.35	2.74e-03	-3.99	-0.32	2857.18
273	12	1.543e+04	-5926.16	-0.05	0.0	0.0	-599.28	99.62	-18.41	-19.42	-5926.16	9820.34
		9820.34	-7256.50	0.13	0.0	58.8	-592.58	99.62	-18.41	-19.42	-7256.50	1.543e+04
273	13	-9935.71	7256.39	0.07	0.0	0.0	-441.26	-56.14	18.41	16.41	5926.00	-9935.71
		-1.299e+04	5926.00	-0.15	0.0	58.8	-434.56	-56.14	18.41	16.41	7256.39	-1.299e+04
273	24	5820.92	-2.620e+04	-0.02	0.0	0.0	-722.17	31.57	-94.18	-76.82	-2.620e+04	3768.54
		3768.54	-3.179e+04	0.61	0.0	58.8	-715.47	31.57	-94.18	-76.82	-3.179e+04	5820.92
273	25	-3381.72	3.179e+04	0.04	0.0	0.0	-318.37	11.91	94.18	73.82	2.620e+04	-3381.72
		-3883.91	2.620e+04	-0.63	0.0	58.8	-311.67	11.91	94.18	73.82	3.179e+04	-3883.91
273	28	3486.93	-2.628e+04	-0.01	0.0	0.0	-719.83	20.85	-93.85	-78.37	-2.628e+04	2065.86
		2065.86	-3.189e+04	0.61	0.0	58.8	-713.14	20.85	-93.85	-78.37	-3.189e+04	3486.93
273	29	-1047.73	3.189e+04	0.03	0.0	0.0	-320.71	22.63	93.85	75.37	2.628e+04	-1047.73
		-2181.22	2.628e+04	-0.63	0.0	58.8	-314.01	22.63	93.85	75.37	3.189e+04	-2181.22
273	44	5999.08	-1915.47	-9.26e-03	0.0	0.0	-546.86	47.99	-5.93	-7.18	-1915.47	3267.42
		3267.42	-2348.14	0.04	0.0	58.8	-540.17	47.99	-5.93	-7.18	-2348.14	5999.08
273	45	-3382.78	2348.03	0.03	0.0	0.0	-493.68	-4.51	5.93	4.17	1915.31	-3382.78
		-3559.87	1915.31	-0.05	0.0	58.8	-486.98	-4.51	5.93	4.17	2348.03	-3559.87
273	56	2761.37	-8373.76	2.16e-03	0.0	0.0	-588.22	24.98	-30.17	-25.48	-8373.76	1225.76
		1225.76	-1.016e+04	0.19	0.0	58.8	-581.52	24.98	-30.17	-25.48	-1.016e+04	2761.37
273	57	-322.17	1.016e+04	0.02	0.0	0.0	-452.32	18.50	30.17	22.47	8373.60	-322.17
		-1341.12	8373.60	-0.21	0.0	58.8	-445.63	18.50	30.17	22.47	1.016e+04	-1341.12
273	60	1976.94	-8400.46	4.52e-03	0.0	0.0	-587.43	21.38	-30.06	-26.00	-8400.46	653.61
		653.61	-1.020e+04	0.19	0.0	58.8	-580.74	21.38	-30.06	-26.00	-1.020e+04	1976.94
273	61	462.26	1.020e+04	0.02	0.0	0.0	-453.11	22.10	30.06	23.00	8400.30	462.26
		-768.98	8400.30	-0.21	0.0	58.8	-446.41	22.10	30.06	23.00	1.020e+04	-768.98
274	1	-18.33	-0.08	-9.29e-03	0.0	0.0	-650.49	-18.03	6.41e-04	-0.96	-0.12	-18.33
		-1077.66	-0.12	5.84e-03	0.0	58.8	-641.78	-18.03	6.41e-04	-0.96	-0.08	-1077.66
274	2	-8160.48	0.62	-0.03	0.0	0.0	-1777.49	20.73	-3.53e-03	-6.14	0.62	-8160.48
		-9378.12	0.41	0.03	0.0	58.8	-1768.78	20.73	-3.53e-03	-6.14	0.41	-9378.12
274	3	-14.10	-0.06	-7.15e-03	0.0	0.0	-500.38	-13.87	4.93e-04	-0.74	-0.09	-14.10

		-828.97	-0.09	4.49e-03	0.0	58.8	-493.68	-13.87	4.93e-04	-0.74	-0.06	-828.97
274	4	-7911.79	0.65	-0.03	0.0	0.0	-1627.38	24.89	-3.68e-03	-5.92	0.65	-9373.89
		-9373.89	0.43	0.03	0.0	58.8	-1620.68	24.89	-3.68e-03	-5.92	0.43	-7911.79
274	5	-14.10	-0.06	-7.15e-03	0.0	0.0	-500.38	-13.87	4.93e-04	-0.74	-0.09	-14.10
		-828.97	-0.09	4.49e-03	0.0	58.8	-493.68	-13.87	4.93e-04	-0.74	-0.06	-828.97
274	6	-5550.85	0.40	-0.02	0.0	0.0	-1251.71	11.97	-2.29e-03	-4.19	0.40	-6253.96
		-6253.96	0.27	0.02	0.0	58.8	-1245.01	11.97	-2.29e-03	-4.19	0.27	-5550.85
274	15	1.276e+04	7657.24	-0.08	0.0	0.0	-409.90	57.79	15.15	-23.18	6903.87	9314.58
		9314.58	6903.87	-0.14	0.0	58.8	-403.20	57.79	15.15	-23.18	7657.24	1.276e+04
274	18	-1.309e+04	-6903.75	0.06	0.0	0.0	-1041.65	-70.02	-15.15	19.63	-6903.75	-1.309e+04
		-1.725e+04	-7657.17	0.15	0.0	58.8	-1034.96	-70.02	-15.15	19.63	-7657.17	-1.725e+04
274	27	2724.19	2.700e+04	-0.05	0.0	0.0	83.07	37.94	47.19	-68.15	2.430e+04	324.00
		324.00	2.430e+04	-0.50	0.0	58.8	89.77	37.94	47.19	-68.15	2.700e+04	2724.19
274	30	-4096.11	-2.430e+04	0.03	0.0	0.0	-1534.63	-50.18	-47.19	64.60	-2.430e+04	-4096.11
		-7215.25	-2.700e+04	0.52	0.0	58.8	-1527.93	-50.18	-47.19	64.60	-2.700e+04	-7215.25
274	32	1068.28	-3.376e+04	-0.02	0.0	0.0	-1469.88	-20.13	-71.60	74.80	-3.376e+04	1068.28
		-199.11	-3.799e+04	0.73	0.0	58.8	-1463.18	-20.13	-71.60	74.80	-3.799e+04	-199.11
274	33	-4291.96	3.799e+04	-6.45e-03	0.0	0.0	18.32	7.89	71.60	-78.35	3.376e+04	-4840.39
		-4840.39	3.376e+04	-0.71	0.0	58.8	25.02	7.89	71.60	-78.35	3.799e+04	-4291.96
274	47	2802.47	2443.46	-0.03	0.0	0.0	-623.59	15.27	4.89	-8.63	2201.90	1887.72
		1887.72	2201.90	-0.04	0.0	58.8	-616.89	15.27	4.89	-8.63	2443.46	2802.47
274	50	-5659.83	-2201.79	0.01	0.0	0.0	-827.97	-27.50	-4.89	5.08	-2201.79	-5659.83
		-7293.54	-2443.38	0.06	0.0	58.8	-821.27	-27.50	-4.89	5.08	-2443.38	-7293.54
274	59	-577.86	8636.96	-0.02	0.0	0.0	-467.29	8.27	15.21	-22.92	7769.40	-1128.89
		-1128.89	7769.40	-0.15	0.0	58.8	-460.59	8.27	15.21	-22.92	8636.96	-577.86
274	62	-2643.22	-7769.28	2.04e-03	0.0	0.0	-984.27	-20.51	-15.21	19.37	-7769.28	-2643.22
		-3913.21	-8636.88	0.17	0.0	58.8	-977.57	-20.51	-15.21	19.37	-8636.88	-3913.21
274	64	-903.53	-1.078e+04	-0.01	0.0	0.0	-963.07	-10.58	-22.94	22.63	-1.078e+04	-903.53
		-1552.82	-1.213e+04	0.24	0.0	58.8	-956.38	-10.58	-22.94	22.63	-1.213e+04	-1552.82
274	65	-2868.58	1.213e+04	-0.01	0.0	0.0	-488.48	-1.66	22.94	-26.18	1.078e+04	-2868.58
		-2938.24	1.078e+04	-0.22	0.0	58.8	-481.78	-1.66	22.94	-26.18	1.213e+04	-2938.24
275	1	1153.94	-0.08	9.77e-03	0.0	0.0	-661.35	18.19	6.89e-04	0.96	-0.12	85.29
		85.29	-0.12	5.81e-03	0.0	58.8	-652.64	18.19	6.89e-04	0.96	-0.08	1153.94
275	2	9445.09	0.62	0.03	0.0	0.0	-1788.34	-20.57	-3.48e-03	6.14	0.62	9445.09
		8236.77	0.41	0.03	0.0	58.8	-1779.64	-20.57	-3.48e-03	6.14	0.41	8236.77
275	3	887.65	-0.06	7.52e-03	0.0	0.0	-508.73	13.99	5.30e-04	0.74	-0.09	65.61
		65.61	-0.09	4.47e-03	0.0	58.8	-502.03	13.99	5.30e-04	0.74	-0.06	887.65
275	4	9425.41	0.64	0.03	0.0	0.0	-1635.73	-24.76	-3.64e-03	5.92	0.64	9425.41
		7970.47	0.43	0.03	0.0	58.8	-1629.03	-24.76	-3.64e-03	5.92	0.43	7970.47
275	5	887.65	-0.06	7.52e-03	0.0	0.0	-508.73	13.99	5.30e-04	0.74	-0.09	65.61
		65.61	-0.09	4.47e-03	0.0	58.8	-502.03	13.99	5.30e-04	0.74	-0.06	887.65
275	6	6305.47	0.40	0.02	0.0	0.0	-1260.06	-11.85	-2.25e-03	4.19	0.40	6305.47
		5609.53	0.27	0.02	0.0	58.8	-1253.36	-11.85	-2.25e-03	4.19	0.27	5609.53
275	20	1.581e+04	-4987.32	-0.05	0.0	0.0	-1044.32	94.51	-22.41	-18.94	-4987.32	1.022e+04
		1.022e+04	-6078.21	0.12	0.0	58.8	-1037.62	94.51	-22.41	-18.94	-6078.21	1.581e+04
275	21	-6347.17	6078.28	0.08	0.0	0.0	-423.94	-82.02	22.41	22.48	4987.43	-6347.17
		-1.120e+04	4987.43	-0.11	0.0	58.8	-417.24	-82.02	22.41	22.48	6078.28	-1.120e+04
275	23	4424.76	3.173e+04	9.52e-03	0.0	0.0	9.11	-4.26	93.67	77.52	2.615e+04	4424.76
		4131.68	2.615e+04	-0.61	0.0	58.8	15.81	-4.26	93.67	77.52	3.173e+04	4131.68
275	26	476.74	-2.615e+04	0.02	0.0	0.0	-1477.36	16.74	-93.67	-73.98	-2.615e+04	-549.62
		-549.62	-3.173e+04	0.63	0.0	58.8	-1470.67	16.74	-93.67	-73.98	-3.173e+04	476.74
275	36	6815.67	-1.791e+04	-0.03	0.0	0.0	-1525.70	57.43	-69.05	-62.32	-1.791e+04	3303.69
		3303.69	-2.187e+04	0.42	0.0	58.8	-1519.00	57.43	-69.05	-62.32	-2.187e+04	6815.67
275	37	571.45	2.187e+04	0.05	0.0	0.0	57.45	-44.95	69.05	65.86	1.791e+04	571.45
		-2207.24	1.791e+04	-0.41	0.0	58.8	64.14	-44.95	69.05	65.86	2.187e+04	-2207.24
275	52	6849.18	-1596.92	-0.01	0.0	0.0	-834.50	35.82	-7.29	-4.86	-1596.92	4730.14
		4730.14	-1948.15	0.05	0.0	58.8	-827.81	35.82	-7.29	-4.86	-1948.15	6849.18
275	53	-855.00	1948.23	0.03	0.0	0.0	-633.75	-23.34	7.29	8.40	1597.04	-855.00
		-2240.76	1597.04	-0.03	0.0	58.8	-627.05	-23.34	7.29	8.40	1948.23	-2240.76
275	55	2923.53	1.014e+04	0.01	0.0	0.0	-497.08	2.96	30.01	25.91	8357.96	2763.89
		2763.89	8357.96	-0.19	0.0	58.8	-490.38	2.96	30.01	25.91	1.014e+04	2923.53
275	58	1684.90	-8357.85	0.01	0.0	0.0	-971.17	9.52	-30.01	-22.37	-8357.85	1111.25
		1111.25	-1.014e+04	0.21	0.0	58.8	-964.47	9.52	-30.01	-22.37	-1.014e+04	1684.90
275	68	3817.08	-5759.25	-1.65e-03	0.0	0.0	-987.12	23.03	-22.37	-18.65	-5759.25	2411.61
		2411.61	-7042.48	0.14	0.0	58.8	-980.42	23.03	-22.37	-18.65	-7042.48	3817.08
275	69	1463.53	7042.55	0.02	0.0	0.0	-481.13	-10.55	22.37	22.20	5759.36	1463.53
		791.34	5759.36	-0.12	0.0	58.8	-474.43	-10.55	22.37	22.20	7042.55	791.34
276	1	-605.82	0.03	-0.01	0.0	0.0	-637.51	-11.38	-1.51e-04	0.71	0.03	-605.82
		-1274.54	0.02	-3.44e-03	0.0	58.8	-628.80	-11.38	-1.51e-04	0.71	0.02	-1274.54
276	2	-8902.67	-0.27	-0.04	0.0	0.0	-2072.67	43.99	2.33e-03	4.25	-0.41	-1.149e+04
		-1.149e+04	-0.41	-0.02	0.0	58.8	-2063.97	43.99	2.33e-03	4.25	-0.27	-8902.67
276	3	-466.01	0.02	-7.72e-03	0.0	0.0	-490.39	-8.76	-1.16e-04	0.55	0.02	-466.01
		-980.42	0.01	-2.64e-03	0.0	58.8	-483.69	-8.76	-1.16e-04	0.55	0.01	-980.42
276	4	-8608.55	-0.28	-0.04	0.0	0.0	-1925.56	46.62	2.37e-03	4.09	-0.42	-1.135e+04
		-1.135e+04	-0.42	-0.02	0.0	58.8	-1918.86	46.62	2.37e-03	4.09	-0.28	-8608.55
276	5	-466.01	0.02	-7.72e-03	0.0	0.0	-490.39	-8.76	-1.16e-04	0.55	0.02	-466.01
		-980.42	0.01	-2.64e-03	0.0	58.8	-483.69	-8.76	-1.16e-04	0.55	0.01	-980.42

276	6	-6065.84	-0.18	-0.03	0.0	0.0	-1447.17	28.16	1.54e-03	2.91	-0.27	-7720.30
		-7720.30	-0.27	-0.01	0.0	58.8	-1440.47	28.16	1.54e-03	2.91	-0.18	-6065.84
276	8	1.140e+04	-7123.34	-0.08	0.0	0.0	-723.57	54.10	-14.64	22.44	-7123.34	8216.80
		8216.80	-7924.81	0.15	0.0	58.8	-716.88	54.10	-14.64	22.44	-7924.81	1.140e+04
276	9	-1.350e+04	7924.72	0.05	0.0	0.0	-831.27	-49.46	14.64	-19.93	7123.21	-1.350e+04
		-1.641e+04	7123.21	-0.16	0.0	58.8	-824.57	-49.46	14.64	-19.93	7924.72	-1.641e+04
276	24	1770.14	-2.437e+04	-0.03	0.0	0.0	-683.59	12.94	-47.45	66.18	-2.437e+04	992.86
		992.86	-2.710e+04	0.52	0.0	58.8	-676.89	12.94	-47.45	66.18	-2.710e+04	1770.14
276	25	-6277.46	2.710e+04	7.84e-03	0.0	0.0	-871.25	-8.30	47.45	-63.67	2.437e+04	-6277.46
		-6782.22	2.437e+04	-0.53	0.0	58.8	-864.56	-8.30	47.45	-63.67	2.710e+04	-6782.22
276	35	401.74	3.798e+04	-0.03	0.0	0.0	-853.31	19.06	72.44	-74.12	3.373e+04	-655.22
		-655.22	3.373e+04	-0.74	0.0	58.8	-846.61	19.06	72.44	-74.12	3.798e+04	401.74
276	38	-4629.38	-3.373e+04	2.70e-03	0.0	0.0	-701.54	-14.42	-72.44	76.63	-3.373e+04	-4629.38
		-5413.83	-3.798e+04	0.73	0.0	58.8	-694.84	-14.42	-72.44	76.63	-3.798e+04	-5413.83
276	40	2173.92	-2274.55	-0.04	0.0	0.0	-759.01	19.76	-4.72	8.04	-2274.55	1011.53
		1011.53	-2532.08	0.04	0.0	58.8	-752.31	19.76	-4.72	8.04	-2532.08	2173.92
276	41	-6296.13	2532.00	8.87e-03	0.0	0.0	-795.83	-15.12	4.72	-5.53	2274.42	-6296.13
		-7186.01	2274.42	-0.05	0.0	58.8	-789.14	-15.12	4.72	-5.53	2532.00	-7186.01
276	56	-1066.14	-7791.13	-0.02	0.0	0.0	-744.86	5.94	-15.29	21.94	-7791.13	-1420.56
		-1420.56	-8671.19	0.16	0.0	58.8	-738.17	5.94	-15.29	21.94	-8671.19	-1066.14
276	57	-3864.04	8671.10	-6.71e-03	0.0	0.0	-809.98	-1.30	15.29	-19.43	7791.00	-3864.04
		-3945.95	7791.00	-0.17	0.0	58.8	-803.28	-1.30	15.29	-19.43	8671.10	-3945.95
276	67	-1526.87	1.213e+04	-0.02	0.0	0.0	-803.88	7.92	23.21	-22.77	1.077e+04	-1526.87
		-1969.37	1.077e+04	-0.24	0.0	58.8	-797.19	7.92	23.21	-22.77	1.213e+04	-1969.37
276	70	-3315.23	-1.077e+04	-9.01e-03	0.0	0.0	-750.96	-3.28	-23.21	25.28	-1.077e+04	-3315.23
		-3485.22	-1.213e+04	0.23	0.0	58.8	-744.26	-3.28	-23.21	25.28	-1.213e+04	-3485.22
277	1	1351.33	0.03	0.01	0.0	0.0	-647.45	11.62	-1.75e-04	-0.71	0.03	668.68
		668.68	0.02	-3.42e-03	0.0	58.8	-638.75	11.62	-1.75e-04	-0.71	0.02	1351.33
277	2	1.155e+04	-0.27	0.04	0.0	0.0	-2082.62	-43.76	2.31e-03	-4.25	-0.41	1.155e+04
		8979.46	-0.41	-0.02	0.0	58.8	-2073.92	-43.76	2.31e-03	-4.25	-0.27	8979.46
277	3	1039.49	0.02	8.13e-03	0.0	0.0	-498.04	8.94	-1.35e-04	-0.55	0.02	514.37
		514.37	0.01	-2.63e-03	0.0	58.8	-491.34	8.94	-1.35e-04	-0.55	0.01	1039.49
277	4	1.140e+04	-0.28	0.04	0.0	0.0	-1933.21	-46.44	2.35e-03	-4.08	-0.42	1.140e+04
		8667.62	-0.42	-0.02	0.0	58.8	-1926.51	-46.44	2.35e-03	-4.08	-0.28	8667.62
277	5	1039.49	0.02	8.13e-03	0.0	0.0	-498.04	8.94	-1.35e-04	-0.55	0.02	514.37
		514.37	0.01	-2.63e-03	0.0	58.8	-491.34	8.94	-1.35e-04	-0.55	0.01	1039.49
277	6	7768.66	-0.18	0.03	0.0	0.0	-1454.82	-27.98	1.52e-03	-2.90	-0.27	7768.66
		6124.91	-0.27	-0.01	0.0	58.8	-1448.12	-27.98	1.52e-03	-2.90	-0.18	6124.91
277	11	1.511e+04	6346.91	-0.05	0.0	0.0	-838.27	72.69	21.65	19.19	5195.38	1.084e+04
		1.084e+04	5195.38	-0.13	0.0	58.8	-831.57	72.69	21.65	19.19	6346.91	1.511e+04
277	14	-5453.80	-5195.51	0.08	0.0	0.0	-731.88	-76.97	-21.65	-21.70	-5195.51	-5453.80
		-9979.94	-6346.99	0.12	0.0	58.8	-725.19	-76.97	-21.65	-21.70	-6346.99	-9979.94
277	23	6376.66	3.150e+04	-6.45e-03	0.0	0.0	-878.58	14.82	95.46	72.85	2.595e+04	5434.42
		5434.42	2.595e+04	-0.63	0.0	58.8	-871.88	14.82	95.46	72.85	3.150e+04	6376.66
277	26	-53.11	-2.595e+04	0.03	0.0	0.0	-691.57	-19.10	-95.46	-75.35	-2.595e+04	-53.11
		-1246.44	-3.150e+04	0.62	0.0	58.8	-684.87	-19.10	-95.46	-75.35	-3.150e+04	-1246.44
277	28	5179.81	-2.611e+04	-2.38e-03	0.0	0.0	-707.19	19.79	-94.77	-75.60	-2.611e+04	4088.23
		4088.23	-3.170e+04	0.62	0.0	58.8	-700.49	19.79	-94.77	-75.60	-3.170e+04	5179.81
277	29	1293.08	3.170e+04	0.03	0.0	0.0	-862.97	-24.07	94.77	73.09	2.611e+04	1293.08
		-49.58	2.611e+04	-0.63	0.0	58.8	-856.27	-24.07	94.77	73.09	3.170e+04	-49.58
277	43	6786.97	2038.93	-8.13e-03	0.0	0.0	-803.26	23.06	7.03	5.30	1667.20	5430.82
		5430.82	1667.20	-0.05	0.0	58.8	-796.56	23.06	7.03	5.30	2038.93	6786.97
277	46	-49.52	-1667.33	0.04	0.0	0.0	-766.89	-27.33	-7.03	-7.80	-1667.33	-49.52
		-1656.74	-2039.01	0.03	0.0	58.8	-760.20	-27.33	-7.03	-7.80	-2039.01	-1656.74
277	55	3848.17	1.007e+04	7.53e-03	0.0	0.0	-817.53	3.60	30.60	22.36	8288.61	3610.87
		3610.87	8288.61	-0.20	0.0	58.8	-810.83	3.60	30.60	22.36	1.007e+04	3848.17
277	58	1770.44	-8288.74	0.02	0.0	0.0	-752.63	-7.88	-30.60	-24.86	-8288.74	1770.44
		1282.06	-1.007e+04	0.19	0.0	58.8	-745.93	-7.88	-30.60	-24.86	-1.007e+04	1282.06
277	60	3445.52	-8342.25	9.36e-03	0.0	0.0	-757.88	5.22	-30.37	-24.94	-8342.25	3164.65
		3164.65	-1.013e+04	0.19	0.0	58.8	-751.19	5.22	-30.37	-24.94	-1.013e+04	3445.52
277	61	2216.66	1.013e+04	0.02	0.0	0.0	-812.27	-9.49	30.37	22.44	8342.12	2216.66
		1684.71	8342.12	-0.21	0.0	58.8	-805.57	-9.49	30.37	22.44	1.013e+04	1684.71
278	1	864.46	-0.08	-9.02e-03	0.0	0.0	-508.52	-24.87	6.52e-04	-0.57	-0.12	864.46
		-596.57	-0.12	5.03e-03	0.0	58.8	-499.81	-24.87	6.52e-04	-0.57	-0.08	-596.57
278	2	-1938.48	0.75	-0.03	0.0	0.0	-1116.23	-36.89	-4.27e-03	-5.91	0.75	-1938.48
		-4105.66	0.50	0.03	0.0	58.8	-1107.52	-36.89	-4.27e-03	-5.91	0.50	-4105.66
278	3	664.97	-0.06	-6.94e-03	0.0	0.0	-391.17	-19.13	5.02e-04	-0.44	-0.09	664.97
		-458.90	-0.09	3.87e-03	0.0	58.8	-384.47	-19.13	5.02e-04	-0.44	-0.06	-458.90
278	4	-2137.97	0.78	-0.03	0.0	0.0	-998.88	-31.15	-4.42e-03	-5.78	0.78	-2137.97
		-3967.99	0.52	0.03	0.0	58.8	-992.18	-31.15	-4.42e-03	-5.78	0.52	-3967.99
278	5	664.97	-0.06	-6.94e-03	0.0	0.0	-391.17	-19.13	5.02e-04	-0.44	-0.09	664.97
		-458.90	-0.09	3.87e-03	0.0	58.8	-384.47	-19.13	5.02e-04	-0.44	-0.06	-458.90
278	6	-1203.66	0.49	-0.02	0.0	0.0	-796.31	-27.14	-2.78e-03	-4.00	0.49	-1203.66
		-2798.29	0.32	0.02	0.0	58.8	-789.61	-27.14	-2.78e-03	-4.00	0.32	-2798.29
278	16	1.460e+04	-7850.10	-0.08	0.0	0.0	-432.01	30.71	-12.74	17.02	-7850.10	1.306e+04
		1.306e+04	-8745.99	0.17	0.0	58.8	-425.32	30.71	-12.74	17.02	-8745.99	1.460e+04
278	17	-1.285e+04	8746.10	0.05	0.0	0.0	-593.41	-73.77	12.74	-20.03	7850.26	-1.285e+04

		-1.692e+04	7850.26	-0.16	0.0	58.8	-586.71	-73.77	12.74	-20.03	8746.10	-1.692e+04
278	28	4917.32	-2.466e+04	-0.04	0.0	0.0	-312.39	3.94	-46.60	65.07	-2.466e+04	4917.32
		4265.64	-2.741e+04	0.52	0.0	58.8	-305.70	3.94	-46.60	65.07	-2.741e+04	4265.64
278	29	-4708.56	2.741e+04	0.02	0.0	0.0	-713.03	-47.01	46.60	-68.08	2.466e+04	-4708.56
		-6587.07	2.466e+04	-0.51	0.0	58.8	-706.33	-47.01	46.60	-68.08	2.741e+04	-6587.07
278	32	2573.65	-3.392e+04	-0.03	0.0	0.0	-316.01	-25.17	-71.76	76.03	-3.392e+04	2573.65
		1283.48	-3.818e+04	0.73	0.0	58.8	-309.31	-25.17	-71.76	76.03	-3.818e+04	1283.48
278	33	-2364.88	3.818e+04	6.22e-03	0.0	0.0	-709.41	-17.90	71.76	-79.04	3.392e+04	-2364.88
		-3604.91	3.392e+04	-0.72	0.0	58.8	-702.72	-17.90	71.76	-79.04	3.818e+04	-3604.91
278	48	4466.80	-2516.71	-0.03	0.0	0.0	-485.55	-3.91	-4.09	4.36	-2516.71	4466.80
		4140.69	-2805.75	0.06	0.0	58.8	-478.85	-3.91	-4.09	4.36	-2805.75	4140.69
278	49	-4258.04	2805.86	0.01	0.0	0.0	-539.87	-39.16	4.09	-7.37	2516.87	-4258.04
		-6462.12	2516.87	-0.04	0.0	58.8	-533.17	-39.16	4.09	-7.37	2805.86	-6462.12
278	60	1726.90	-7886.56	-0.02	0.0	0.0	-445.28	-12.82	-15.01	19.69	-7886.56	1726.90
		654.85	-8770.76	0.17	0.0	58.8	-438.58	-12.82	-15.01	19.69	-8770.76	654.85
278	61	-1518.14	8770.87	-1.24e-03	0.0	0.0	-580.14	-30.25	15.01	-22.70	7886.72	-1518.14
		-2976.28	7886.72	-0.16	0.0	58.8	-573.44	-30.25	15.01	-22.70	8770.87	-2976.28
278	64	931.89	-1.083e+04	-0.02	0.0	0.0	-446.71	-22.80	-22.99	23.21	-1.083e+04	931.89
		-342.90	-1.219e+04	0.24	0.0	58.8	-440.01	-22.80	-22.99	23.21	-1.219e+04	-342.90
278	65	-723.13	1.219e+04	-5.75e-03	0.0	0.0	-578.71	-20.27	22.99	-26.22	1.083e+04	-723.13
		-1978.53	1.083e+04	-0.22	0.0	58.8	-572.01	-20.27	22.99	-26.22	1.219e+04	-1978.53
279	1	673.12	-0.08	9.50e-03	0.0	0.0	-518.35	25.14	7.03e-04	0.56	-0.12	-803.75
		-803.75	-0.12	5.00e-03	0.0	58.8	-509.64	25.14	7.03e-04	0.56	-0.08	673.12
279	2	4182.21	0.75	0.03	0.0	0.0	-1126.06	37.16	-4.22e-03	5.90	0.75	1999.19
		1999.19	0.50	0.03	0.0	58.8	-1117.35	37.16	-4.22e-03	5.90	0.50	4182.21
279	3	517.78	-0.06	7.31e-03	0.0	0.0	-398.73	19.34	5.41e-04	0.43	-0.09	-618.27
		-618.27	-0.09	3.85e-03	0.0	58.8	-392.03	19.34	5.41e-04	0.43	-0.06	517.78
279	4	4026.87	0.77	0.03	0.0	0.0	-1006.44	31.36	-4.38e-03	5.77	0.77	2184.67
		2184.67	0.52	0.03	0.0	58.8	-999.74	31.36	-4.38e-03	5.77	0.52	4026.87
279	5	517.78	-0.06	7.31e-03	0.0	0.0	-398.73	19.34	5.41e-04	0.43	-0.09	-618.27
		-618.27	-0.09	3.85e-03	0.0	58.8	-392.03	19.34	5.41e-04	0.43	-0.06	517.78
279	6	2857.18	0.49	0.02	0.0	0.0	-803.87	27.35	-2.74e-03	3.99	0.49	1250.36
		1250.36	0.32	0.02	0.0	58.8	-797.17	27.35	-2.74e-03	3.99	0.32	2857.18
279	19	1.542e+04	7257.21	-0.05	0.0	0.0	-599.37	99.50	18.41	19.41	5925.88	9818.27
		9818.27	5925.88	-0.13	0.0	58.8	-592.67	99.50	18.41	19.41	7257.21	1.542e+04
279	22	-9933.63	-5925.72	0.07	0.0	0.0	-441.17	-56.02	-18.41	-16.41	-5925.72	-9933.63
		-1.298e+04	-7257.11	0.15	0.0	58.8	-434.47	-56.02	-18.41	-16.41	-7257.11	-1.298e+04
279	23	3485.00	3.189e+04	-0.01	0.0	0.0	-719.99	20.83	93.85	78.37	2.628e+04	2065.09
		2065.09	2.628e+04	-0.61	0.0	58.8	-713.29	20.83	93.85	78.37	3.189e+04	3485.00
279	26	-1045.79	-2.628e+04	0.03	0.0	0.0	-320.55	22.65	-93.85	-75.36	-2.628e+04	-2180.46
		-2180.46	-3.189e+04	0.63	0.0	58.8	-313.86	22.65	-93.85	-75.36	-3.189e+04	-1045.79
279	27	5817.96	3.179e+04	-0.02	0.0	0.0	-722.31	31.54	94.19	76.82	2.620e+04	3767.09
		3767.09	2.620e+04	-0.61	0.0	58.8	-715.61	31.54	94.19	76.82	3.179e+04	5817.96
279	30	-3378.76	-2.620e+04	0.04	0.0	0.0	-318.24	11.94	-94.19	-73.82	-2.620e+04	-3882.45
		-3882.45	-3.179e+04	0.63	0.0	58.8	-311.59	11.94	-94.19	-73.82	-3.179e+04	-3378.76
279	51	5996.19	2348.35	-9.25e-03	0.0	0.0	-546.89	47.95	5.92	7.17	1915.38	3266.72
		3266.72	1915.38	-0.04	0.0	58.8	-540.19	47.95	5.92	7.17	2348.35	5996.19
279	54	-3382.09	-1915.22	0.03	0.0	0.0	-493.65	-4.47	-5.93	-4.17	-1915.22	-3382.09
		-3556.99	-2348.24	0.05	0.0	58.8	-486.95	-4.47	-5.93	-4.17	-2348.24	-3556.99
279	55	1976.29	1.020e+04	4.53e-03	0.0	0.0	-587.49	21.37	30.06	26.00	8400.39	653.34
		653.34	8400.39	-0.19	0.0	58.8	-580.79	21.37	30.06	26.00	1.020e+04	1976.29
279	58	462.91	-8400.23	0.02	0.0	0.0	-453.05	22.11	-30.06	-23.00	-8400.23	-768.71
		-768.71	-1.020e+04	0.21	0.0	58.8	-446.36	22.11	-30.06	-23.00	-1.020e+04	462.91
279	59	2760.37	1.016e+04	2.16e-03	0.0	0.0	-588.27	24.97	30.17	25.48	8373.70	1225.25
		1225.25	8373.70	-0.19	0.0	58.8	-581.57	24.97	30.17	25.48	1.016e+04	2760.37
279	62	-321.17	-8373.54	0.02	0.0	0.0	-452.28	18.51	-30.17	-22.47	-8373.54	-1340.62
		-1340.62	-1.016e+04	0.21	0.0	58.8	-445.58	18.51	-30.17	-22.47	-1.016e+04	-321.17
280	1	-2136.99	0.04	-0.02	0.0	0.0	-230.08	-18.03	-6.41e-04	0.96	0.04	-2136.99
		-3196.32	2.90e-03	-5.83e-03	0.0	58.8	-221.37	-18.03	-6.41e-04	0.96	2.90e-03	-3196.32
280	2	-5725.20	2.90e-03	-0.10	0.0	0.0	-1357.07	20.73	3.53e-03	6.14	-0.20	-6942.84
		-6942.84	-0.20	-0.03	0.0	58.8	-1348.37	20.73	3.53e-03	6.14	2.90e-03	-5725.20
280	3	-1643.84	0.03	-0.02	0.0	0.0	-176.98	-13.87	-4.93e-04	0.74	0.03	-1643.84
		-2458.71	2.23e-03	-4.49e-03	0.0	58.8	-170.28	-13.87	-4.93e-04	0.74	2.23e-03	-2458.71
280	4	-4987.59	2.23e-03	-0.10	0.0	0.0	-1303.98	24.89	3.68e-03	5.92	-0.21	-6449.69
		-6449.69	-0.21	-0.03	0.0	58.8	-1297.28	24.89	3.68e-03	5.92	2.23e-03	-4987.59
280	5	-1643.84	0.03	-0.02	0.0	0.0	-176.98	-13.87	-4.93e-04	0.74	0.03	-1643.84
		-2458.71	2.23e-03	-4.49e-03	0.0	58.8	-170.28	-13.87	-4.93e-04	0.74	2.23e-03	-2458.71
280	6	-4144.63	2.23e-03	-0.07	0.0	0.0	-928.31	11.97	2.29e-03	4.19	-0.13	-4847.74
		-4847.74	-0.13	-0.02	0.0	58.8	-921.62	11.97	2.29e-03	4.19	2.23e-03	-4144.63
280	7	3149.92	4830.93	-0.01	0.0	0.0	-567.36	-291.31	-92.30	-16.35	4830.93	3149.92
		-1.396e+04	3.93	0.41	0.0	58.8	-560.66	-291.31	-92.30	-16.35	3.93	-1.396e+04
280	10	8030.42	-3.92	-0.05	0.0	0.0	-237.41	279.07	92.30	19.90	-4830.97	-8359.94
		-8359.94	-4830.97	-0.43	0.0	58.8	-230.71	279.07	92.30	19.90	-3.92	8030.42
280	24	1142.02	-31.24	-0.04	0.0	0.0	420.97	-66.50	289.02	68.15	-1.718e+04	1142.02
		-2806.86	-1.718e+04	-1.34	0.0	58.8	427.67	-66.50	289.02	68.15	-31.24	-2806.86
280	25	-3122.11	1.718e+04	-0.03	0.0	0.0	-1225.73	54.27	-289.02	-64.60	1.718e+04	-6352.04
		-6352.04	31.24	1.32	0.0	58.8	-1219.03	54.27	-289.02	-64.60	31.24	-3122.11

280	36	-667.66	121.34	-0.03	0.0	0.0	370.94	-34.99	402.99	76.37	-2.386e+04	-667.66
		-2743.67	-2.386e+04	-1.84	0.0	58.8	377.64	-34.99	402.99	76.37	121.34	-2743.67
280	37	-3185.30	2.386e+04	-0.03	0.0	0.0	-1175.70	22.75	-402.99	-72.82	2.386e+04	-4542.36
		-4542.36	-121.34	1.82	0.0	58.8	-1169.00	22.75	-402.99	-72.82	-121.34	-3185.30
280	39	-658.03	1540.78	-0.03	0.0	0.0	-453.57	-102.02	-29.58	-3.96	1540.78	-658.03
		-6649.92	1.18	0.12	0.0	58.8	-446.87	-102.02	-29.58	-3.96	1.18	-6649.92
280	42	720.95	-1.17	-0.04	0.0	0.0	-351.19	89.79	29.58	7.51	-1540.82	-4551.99
		-4551.99	-1540.82	-0.14	0.0	58.8	-344.50	89.79	29.58	7.51	-1.17	720.95
280	56	-1375.57	-10.04	-0.04	0.0	0.0	-139.71	-26.72	92.40	22.92	-5495.80	-1375.57
		-2960.84	-5495.80	-0.43	0.0	58.8	-133.01	-26.72	92.40	22.92	-10.04	-2960.84
280	57	-2968.13	5495.77	-0.03	0.0	0.0	-665.05	14.48	-92.40	-19.37	5495.77	-3834.45
		-3834.45	10.05	0.41	0.0	58.8	-658.36	14.48	-92.40	-19.37	10.05	-2968.13
280	68	-1968.34	39.20	-0.03	0.0	0.0	-155.90	-16.12	128.57	25.51	-7616.89	-1968.34
		-2922.28	-7616.89	-0.59	0.0	58.8	-149.20	-16.12	128.57	25.51	39.20	-2922.28
280	69	-3006.69	7616.86	-0.03	0.0	0.0	-648.86	3.88	-128.57	-21.96	7616.86	-3241.67
		-3241.67	-39.20	0.57	0.0	58.8	-642.17	3.88	-128.57	-21.96	-39.20	-3006.69
281	1	3291.24	0.04	0.02	0.0	0.0	-240.93	18.19	-6.89e-04	-0.96	0.04	2222.59
		2222.59	-2.90e-03	-5.81e-03	0.0	58.8	-232.23	18.19	-6.89e-04	-0.96	-2.90e-03	3291.24
281	2	7028.44	-2.90e-03	0.10	0.0	0.0	-1367.93	-20.57	3.48e-03	-6.14	-0.21	7028.44
		5820.12	-0.21	-0.03	0.0	58.8	-1359.22	-20.57	3.48e-03	-6.14	-2.90e-03	5820.12
281	3	2531.72	0.03	0.02	0.0	0.0	-185.33	13.99	-5.30e-04	-0.74	0.03	1709.69
		1709.69	-2.23e-03	-4.47e-03	0.0	58.8	-178.64	13.99	-5.30e-04	-0.74	-2.23e-03	2531.72
281	4	6515.54	-2.23e-03	0.10	0.0	0.0	-1312.33	-24.76	3.64e-03	-5.92	-0.22	6515.54
		5060.60	-0.22	-0.03	0.0	58.8	-1305.63	-24.76	3.64e-03	-5.92	-2.23e-03	5060.60
281	5	2531.72	0.03	0.02	0.0	0.0	-185.33	13.99	-5.30e-04	-0.74	0.03	1709.69
		1709.69	-2.23e-03	-4.47e-03	0.0	58.8	-178.64	13.99	-5.30e-04	-0.74	-2.23e-03	2531.72
281	6	4913.59	-2.23e-03	0.07	0.0	0.0	-936.66	-11.85	2.25e-03	-4.19	-0.13	4913.59
		4217.64	-0.13	-0.02	0.0	58.8	-929.97	-11.85	2.25e-03	-4.19	-2.23e-03	4217.64
281	12	8497.79	-32.20	0.05	0.0	0.0	-251.62	-251.25	78.41	-19.22	-3956.73	8497.79
		-6259.65	-3956.73	-0.35	0.0	58.8	-244.92	-251.25	78.41	-19.22	-32.20	-6259.65
281	13	1.233e+04	3956.69	0.02	0.0	0.0	-569.85	263.73	-78.41	15.68	3956.69	-3156.08
		-3156.08	32.19	0.33	0.0	58.8	-563.15	263.73	-78.41	15.68	32.19	1.233e+04
281	27	4643.28	2.046e+04	0.03	0.0	0.0	-1183.57	-18.57	-343.71	71.97	2.046e+04	4643.28
		3537.07	-27.12	1.51	0.0	58.8	-1176.87	-18.57	-343.71	71.97	-27.12	3537.07
281	30	2537.92	27.12	0.04	0.0	0.0	362.11	31.05	343.71	-75.52	-2.046e+04	698.43
		698.43	-2.046e+04	-1.53	0.0	58.8	368.81	31.05	343.71	-75.52	27.12	2537.92
281	31	6422.81	1.440e+04	0.03	0.0	0.0	-1216.63	-46.26	-240.49	62.32	1.440e+04	6422.81
		3664.29	125.46	1.03	0.0	58.8	-1209.94	-46.26	-240.49	62.32	125.46	3664.29
281	34	2410.70	-125.46	0.04	0.0	0.0	395.17	58.75	240.49	-65.86	-1.440e+04	-1081.10
		-1081.10	-1.440e+04	-1.05	0.0	58.8	401.87	58.75	240.49	-65.86	-125.46	2410.70
281	44	4641.99	-10.34	0.04	0.0	0.0	-361.41	-80.34	25.34	-7.30	-1266.99	4641.99
		-76.65	-1266.99	-0.12	0.0	58.8	-354.72	-80.34	25.34	-7.30	-10.34	-76.65
281	45	6151.64	1266.95	0.03	0.0	0.0	-460.05	92.82	-25.34	3.75	1266.95	699.73
		699.73	10.33	0.10	0.0	58.8	-453.35	92.82	-25.34	3.75	10.33	6151.64
281	59	3319.26	6539.18	0.03	0.0	0.0	-657.06	-2.37	-109.74	21.69	6539.18	3319.26
		3174.74	-8.67	0.47	0.0	58.8	-650.37	-2.37	-109.74	21.69	-8.67	3174.74
281	62	2900.25	8.66	0.04	0.0	0.0	-164.40	14.85	109.74	-25.24	-6539.22	2022.45
		2022.45	-6539.22	-0.49	0.0	58.8	-157.70	14.85	109.74	-25.24	8.66	2900.25
281	63	3902.26	4635.38	0.03	0.0	0.0	-667.88	-11.70	-77.36	18.65	4635.38	3902.26
		3199.72	40.58	0.32	0.0	58.8	-661.18	-11.70	-77.36	18.65	40.58	3199.72
281	66	2875.28	-40.58	0.04	0.0	0.0	-153.59	24.18	77.36	-22.20	-4635.42	1439.45
		1439.45	-4635.42	-0.34	0.0	58.8	-146.89	24.18	77.36	-22.20	-40.58	2875.28
282	2	-4018.93	0.0	-0.11	0.0	0.0	-1059.35	41.77	0.0	0.0	0.0	-6473.08
		-6473.08	0.0	0.0	0.0	58.8	-1050.65	41.77	0.0	0.0	0.0	-4018.93
282	3	-1486.47	0.0	-0.02	0.0	0.0	-79.71	-8.49	0.0	0.0	0.0	-1486.47
		-1985.22	0.0	0.0	0.0	58.8	-73.01	-8.49	0.0	0.0	0.0	-1985.22
282	5	-1486.47	0.0	-0.02	0.0	0.0	-79.71	-8.49	0.0	0.0	0.0	-1486.47
		-1985.22	0.0	0.0	0.0	58.8	-73.01	-8.49	0.0	0.0	0.0	-1985.22
282	6	-2943.98	0.0	-0.07	0.0	0.0	-716.86	26.72	0.0	0.0	0.0	-4513.58
		-4513.58	0.0	0.0	0.0	58.8	-710.17	26.72	0.0	0.0	0.0	-2943.98
282	19	2908.76	7091.91	-0.03	0.0	0.0	-221.70	-219.37	-124.15	-24.80	7091.91	2908.76
		-9979.00	-39.51	0.56	0.0	58.8	-215.00	-219.37	-124.15	-24.80	-39.51	-9979.00
282	20	2909.15	35.83	-0.03	0.0	0.0	-221.34	-219.12	121.25	20.30	-7258.78	2909.15
		-9964.55	-7258.78	-0.55	0.0	58.8	-214.64	-219.12	121.25	20.30	35.83	-9964.55
282	21	5418.85	7258.78	-0.04	0.0	0.0	-320.37	223.27	-121.25	-20.30	7258.78	-7698.36
		-7698.36	-35.83	0.55	0.0	58.8	-313.67	223.27	-121.25	-20.30	-35.83	5418.85
282	22	5433.31	39.51	-0.04	0.0	0.0	-320.01	223.52	124.15	24.80	-7091.91	-7697.97
		-7697.97	-7091.91	-0.56	0.0	58.8	-313.31	223.52	124.15	24.80	39.51	5433.31
282	31	-804.85	2.394e+04	-0.03	0.0	0.0	-256.73	-64.67	-408.55	-74.49	2.394e+04	-804.85
		-4603.34	-125.03	1.85	0.0	58.8	-250.03	-64.67	-408.55	-74.49	-125.03	-4603.34
282	34	57.64	125.03	-0.04	0.0	0.0	-284.98	68.82	408.55	74.49	-2.394e+04	-3984.36
		-3984.36	-2.394e+04	-1.85	0.0	58.8	-278.28	68.82	408.55	74.49	125.03	57.64
282	51	-609.49	2262.08	-0.03	0.0	0.0	-254.33	-72.47	-39.64	-7.94	2262.08	-609.49
		-4866.84	-12.78	0.18	0.0	58.8	-247.63	-72.47	-39.64	-7.94	-12.78	-4866.84
282	52	-609.36	11.56	-0.03	0.0	0.0	-254.20	-72.38	38.67	6.42	-2317.50	-609.36
		-4861.84	-2317.50	-0.18	0.0	58.8	-247.51	-72.38	38.67	6.42	11.56	-4861.84
282	53	316.14	2317.50	-0.04	0.0	0.0	-287.50	76.53	-38.67	-6.42	2317.50	-4179.85

		-4179.85	-11.56	0.18	0.0	58.8	-280.81	76.53	-38.67	-6.42	-11.56	316.14
282	54	321.15	12.78	-0.04	0.0	0.0	-287.38	76.61	39.64	7.94	-2262.08	-4179.72
		-4179.72	-2262.08	-0.18	0.0	58.8	-280.68	76.61	39.64	7.94	12.78	321.15
282	63	-1859.49	7641.11	-0.03	0.0	0.0	-266.11	-20.40	-130.37	-23.71	7641.11	-1859.49
		-3057.54	-40.38	0.59	0.0	58.8	-259.41	-20.40	-130.37	-23.71	-40.38	-3057.54
282	66	-1488.16	40.38	-0.04	0.0	0.0	-275.60	24.54	130.37	23.71	-7641.11	-2929.72
		-2929.72	-7641.11	-0.59	0.0	58.8	-268.90	24.54	130.37	23.71	40.38	-1488.16
283	2	6561.10	0.0	0.11	0.0	0.0	-1071.15	-41.54	0.0	0.0	0.0	6561.10
		4120.47	0.0	0.0	0.0	58.8	-1062.44	-41.54	0.0	0.0	0.0	4120.47
283	3	2063.33	0.0	0.02	0.0	0.0	-88.78	8.67	0.0	0.0	0.0	1554.17
		1554.17	0.0	0.0	0.0	58.8	-82.08	8.67	0.0	0.0	0.0	2063.33
283	5	2063.33	0.0	0.02	0.0	0.0	-88.78	8.67	0.0	0.0	0.0	1554.17
		1554.17	0.0	0.0	0.0	58.8	-82.08	8.67	0.0	0.0	0.0	2063.33
283	6	4581.29	0.0	0.08	0.0	0.0	-725.93	-26.54	0.0	0.0	0.0	4581.29
		3022.09	0.0	0.0	0.0	58.8	-719.24	-26.54	0.0	0.0	0.0	3022.09
283	12	7824.54	-39.52	0.04	0.0	0.0	-330.24	-201.98	71.45	-16.44	-4408.44	7824.54
		-4040.61	-4408.44	-0.31	0.0	58.8	-323.54	-201.98	71.45	-16.44	-39.52	-4040.61
283	13	8742.53	4408.44	0.03	0.0	0.0	-229.61	198.18	-71.45	16.44	4408.44	-2899.93
		-2899.93	39.52	0.31	0.0	58.8	-222.91	198.18	-71.45	16.44	39.52	8742.53
283	20	7826.76	-35.83	0.04	0.0	0.0	-329.96	-202.02	74.71	-20.97	-4220.40	7826.76
		-4041.18	-4220.40	-0.32	0.0	58.8	-323.26	-202.02	74.71	-20.97	-35.83	-4041.18
283	21	8743.10	4220.40	0.03	0.0	0.0	-229.89	198.23	-74.71	20.97	4220.40	-2902.14
		-2902.14	35.83	0.32	0.0	58.8	-223.19	198.23	-74.71	20.97	35.83	8743.10
283	27	4071.92	2.051e+04	0.04	0.0	0.0	-294.86	-61.92	-348.50	73.34	2.051e+04	4071.92
		433.75	-30.08	1.53	0.0	58.8	-288.16	-61.92	-348.50	73.34	-30.08	433.75
283	30	4268.17	30.08	0.04	0.0	0.0	-264.99	58.13	348.50	-73.34	-2.051e+04	852.69
		852.69	-2.051e+04	-1.53	0.0	58.8	-258.29	58.13	348.50	-73.34	30.08	4268.17
283	44	4267.27	-12.78	0.04	0.0	0.0	-296.85	-69.24	22.98	-5.19	-1419.18	4267.27
		199.60	-1419.18	-0.10	0.0	58.8	-290.15	-69.24	22.98	-5.19	-12.78	199.60
283	45	4502.32	1419.18	0.03	0.0	0.0	-263.00	65.45	-22.98	5.19	1419.18	657.35
		657.35	12.78	0.10	0.0	58.8	-256.30	65.45	-22.98	5.19	12.78	4502.32
283	52	4268.01	-11.56	0.04	0.0	0.0	-296.76	-69.26	24.06	-6.72	-1356.74	4268.01
		199.41	-1356.74	-0.10	0.0	58.8	-290.06	-69.26	24.06	-6.72	-11.56	199.41
283	53	4502.51	1356.74	0.03	0.0	0.0	-263.09	65.47	-24.06	6.72	1356.74	656.61
		656.61	11.56	0.10	0.0	58.8	-256.39	65.47	-24.06	6.72	11.56	4502.51
283	59	3004.11	6549.97	0.04	0.0	0.0	-284.95	-22.10	-111.31	23.34	6549.97	3004.11
		1705.64	-9.64	0.49	0.0	58.8	-278.25	-22.10	-111.31	23.34	-9.64	1705.64
283	62	2996.28	9.64	0.04	0.0	0.0	-274.90	18.31	111.31	-23.34	-6549.97	1920.50
		1920.50	-6549.97	-0.49	0.0	58.8	-268.20	18.31	111.31	-23.34	9.64	2996.28
284	1	-1943.27	-1.50e-03	-0.02	0.0	0.0	-217.09	-11.38	1.51e-04	-0.71	-0.01	-1943.27
		-2611.99	-0.01	3.44e-03	0.0	58.8	-208.39	-11.38	1.51e-04	-0.71	-1.50e-03	-2611.99
284	2	-3733.51	0.14	-0.11	0.0	0.0	-1652.26	43.99	-2.33e-03	-4.25	0.14	-6318.09
		-6318.09	-1.50e-03	0.02	0.0	58.8	-1643.55	43.99	-2.33e-03	-4.25	-1.50e-03	-3733.51
284	3	-1494.82	-1.15e-03	-0.02	0.0	0.0	-166.99	-8.76	1.16e-04	-0.55	-7.98e-03	-1494.82
		-2009.23	-7.98e-03	2.64e-03	0.0	58.8	-160.30	-8.76	1.16e-04	-0.55	-1.15e-03	-2009.23
284	4	-3130.75	0.14	-0.10	0.0	0.0	-1602.16	46.62	-2.37e-03	-4.09	0.14	-5869.65
		-5869.65	-1.15e-03	0.02	0.0	58.8	-1595.47	46.62	-2.37e-03	-4.09	-1.15e-03	-3130.75
284	5	-1494.82	-1.15e-03	-0.02	0.0	0.0	-166.99	-8.76	1.16e-04	-0.55	-7.98e-03	-1494.82
		-2009.23	-7.98e-03	2.64e-03	0.0	58.8	-160.30	-8.76	1.16e-04	-0.55	-1.15e-03	-2009.23
284	6	-2756.91	0.09	-0.07	0.0	0.0	-1123.77	28.16	-1.54e-03	-2.91	0.09	-4411.37
		-4411.37	-1.15e-03	0.01	0.0	58.8	-1117.08	28.16	-1.54e-03	-2.91	-1.15e-03	-2756.91
284	15	3719.98	5276.63	-0.02	0.0	0.0	-415.27	-254.44	-84.93	-22.44	5276.63	3719.98
		-1.123e+04	11.41	0.40	0.0	58.8	-408.58	-254.44	-84.93	-22.44	11.41	-1.123e+04
284	18	6759.79	-11.41	-0.05	0.0	0.0	-492.78	259.08	84.93	19.93	-5276.58	-8459.55
		-8459.55	-5276.58	-0.39	0.0	58.8	-486.08	259.08	84.93	19.93	-11.41	6759.79
284	27	-799.54	1.717e+04	-0.03	0.0	0.0	-394.31	-81.21	-290.36	-66.18	1.717e+04	-799.54
		-5564.74	31.01	1.33	0.0	58.8	-387.61	-81.21	-290.36	-66.18	31.01	-5564.74
284	30	1097.68	-31.01	-0.04	0.0	0.0	-513.74	85.85	290.36	63.67	-1.717e+04	-3940.04
		-3940.04	-1.717e+04	-1.32	0.0	58.8	-507.05	85.85	290.36	63.67	-31.01	1097.68
284	31	-1396.75	2.388e+04	-0.03	0.0	0.0	-396.83	-57.45	-405.78	-75.04	2.388e+04	-1396.75
		-4761.42	-123.42	1.84	0.0	58.8	-390.13	-57.45	-405.78	-75.04	-123.42	-4761.42
284	34	294.36	123.42	-0.04	0.0	0.0	-511.22	62.09	405.78	72.53	-2.388e+04	-3342.82
		-3342.82	-2.388e+04	-1.83	0.0	58.8	-504.53	62.09	405.78	72.53	123.42	294.36
284	47	-319.62	1689.40	-0.03	0.0	0.0	-440.80	-84.08	-27.12	-8.04	1689.40	-319.62
		-5258.69	3.71	0.13	0.0	58.8	-434.10	-84.08	-27.12	-8.04	3.71	-5258.69
284	50	791.63	-3.71	-0.04	0.0	0.0	-467.26	88.72	27.12	5.53	-1689.36	-4419.95
		-4419.95	-1689.36	-0.12	0.0	58.8	-460.56	88.72	27.12	5.53	-3.71	791.63
284	59	-1838.46	5489.95	-0.03	0.0	0.0	-433.29	-25.77	-92.84	-21.94	5489.95	-1838.46
		-3350.23	9.96	0.43	0.0	58.8	-426.59	-25.77	-92.84	-21.94	9.96	-3350.23
284	62	-1116.83	-9.96	-0.04	0.0	0.0	-474.77	30.41	92.84	19.43	-5489.91	-2901.11
		-2901.11	-5489.91	-0.42	0.0	58.8	-468.07	30.41	92.84	19.43	-9.96	-1116.83
284	63	-2040.08	7620.29	-0.03	0.0	0.0	-434.17	-17.75	-129.48	-24.74	7620.29	-2040.08
		-3079.21	-39.87	0.59	0.0	58.8	-427.47	-17.75	-129.48	-24.74	-39.87	-3079.21
284	66	-1387.85	39.86	-0.04	0.0	0.0	-473.89	22.39	129.48	22.23	-7620.25	-2699.50
		-2699.50	-7620.25	-0.58	0.0	58.8	-467.19	22.39	129.48	22.23	39.86	-1387.85
285	1	2716.65	1.50e-03	0.03	0.0	0.0	-227.04	11.62	1.75e-04	0.71	-8.80e-03	2033.99
		2033.99	-8.80e-03	3.42e-03	0.0	58.8	-218.33	11.62	1.75e-04	0.71	1.50e-03	2716.65

285	2	6408.82	0.14	0.11	0.0	0.0	-1662.21	-43.76	-2.31e-03	4.25	0.14	6408.82
		3838.17	1.50e-03	0.02	0.0	58.8	-1653.50	-43.76	-2.31e-03	4.25	1.50e-03	3838.17
285	3	2089.73	1.15e-03	0.02	0.0	0.0	-174.65	8.94	1.35e-04	0.55	-6.77e-03	1564.61
		1564.61	-6.77e-03	2.63e-03	0.0	58.8	-167.95	8.94	1.35e-04	0.55	1.15e-03	2089.73
285	4	5939.43	0.14	0.10	0.0	0.0	-1609.81	-46.44	-2.35e-03	4.08	0.14	5939.43
		3211.25	1.15e-03	0.02	0.0	58.8	-1603.12	-46.44	-2.35e-03	4.08	1.15e-03	3211.25
285	5	2089.73	1.15e-03	0.02	0.0	0.0	-174.65	8.94	1.35e-04	0.55	-6.77e-03	1564.61
		1564.61	-6.77e-03	2.63e-03	0.0	58.8	-167.95	8.94	1.35e-04	0.55	1.15e-03	2089.73
285	6	4481.16	0.09	0.07	0.0	0.0	-1131.43	-27.98	-1.52e-03	2.90	0.09	4481.16
		2837.41	1.15e-03	0.01	0.0	58.8	-1124.73	-27.98	-1.52e-03	2.90	1.15e-03	2837.41
285	20	8593.33	-39.75	0.04	0.0	0.0	-499.70	-233.71	69.91	-19.20	-4472.02	8593.33
		-5135.58	-4472.02	-0.30	0.0	58.8	-493.00	-233.71	69.91	-19.20	-39.75	-5135.58
285	21	9763.64	4472.07	0.03	0.0	0.0	-423.66	229.44	-69.91	21.70	4472.07	-3714.18
		-3714.18	39.75	0.31	0.0	58.8	-416.96	229.44	-69.91	21.70	39.75	9763.64
285	24	3409.75	28.96	0.04	0.0	0.0	-520.05	-56.80	346.28	-71.48	-2.046e+04	3409.75
		77.86	-2.046e+04	-1.52	0.0	58.8	-513.35	-56.80	346.28	-71.48	28.96	77.86
285	25	4550.21	2.046e+04	0.04	0.0	0.0	-403.31	52.53	-346.28	73.99	2.046e+04	1469.40
		1469.40	-28.96	1.53	0.0	58.8	-396.62	52.53	-346.28	73.99	-28.96	4550.21
285	28	3978.05	29.62	0.04	0.0	0.0	-521.31	-76.11	346.66	-72.85	-2.044e+04	3978.05
		-488.25	-2.044e+04	-1.52	0.0	58.8	-514.61	-76.11	346.66	-72.85	29.62	-488.25
285	29	5116.32	2.044e+04	0.03	0.0	0.0	-402.05	71.84	-346.66	75.35	2.044e+04	901.10
		901.10	-29.62	1.53	0.0	58.8	-395.36	71.84	-346.66	75.35	-29.62	5116.32
285	52	4511.34	-12.89	0.04	0.0	0.0	-474.66	-80.06	22.44	-5.30	-1442.27	4511.34
		-191.47	-1442.27	-0.09	0.0	58.8	-467.96	-80.06	22.44	-5.30	-12.89	-191.47
285	53	4819.53	1442.32	0.03	0.0	0.0	-448.70	75.78	-22.44	7.80	1442.32	367.81
		367.81	12.89	0.10	0.0	58.8	-442.00	75.78	-22.44	7.80	12.89	4819.53
285	56	2768.24	9.27	0.04	0.0	0.0	-481.98	-20.49	110.59	-21.90	-6537.88	2768.24
		1566.14	-6537.88	-0.48	0.0	58.8	-475.28	-20.49	110.59	-21.90	9.27	1566.14
285	57	3061.93	6537.93	0.04	0.0	0.0	-441.38	16.22	-110.59	24.40	6537.93	2110.91
		2110.91	-9.27	0.49	0.0	58.8	-434.69	16.22	-110.59	24.40	-9.27	3061.93
285	60	2959.02	9.48	0.04	0.0	0.0	-482.40	-26.97	110.71	-22.36	-6531.10	2959.02
		1376.17	-6531.10	-0.48	0.0	58.8	-475.70	-26.97	110.71	-22.36	9.48	1376.17
285	61	3251.89	6531.15	0.04	0.0	0.0	-440.96	22.70	-110.71	24.86	6531.15	1920.12
		1920.12	-9.48	0.49	0.0	58.8	-434.26	22.70	-110.71	24.86	-9.48	3251.89
286	1	-2057.59	0.04	-0.02	0.0	0.0	-88.10	-24.87	-6.52e-04	0.57	0.04	-2057.59
		-3518.62	2.97e-03	-5.02e-03	0.0	58.8	-79.40	-24.87	-6.52e-04	0.57	2.97e-03	-3518.62
286	2	-6272.83	2.97e-03	-0.08	0.0	0.0	-695.82	-36.89	4.27e-03	5.91	-0.25	-6272.83
		-8440.01	-0.25	-0.03	0.0	58.8	-687.11	-36.89	4.27e-03	5.91	2.97e-03	-8440.01
286	3	-1582.76	0.03	-0.02	0.0	0.0	-67.77	-19.13	-5.02e-04	0.44	0.03	-1582.76
		-2706.63	2.29e-03	-3.86e-03	0.0	58.8	-61.07	-19.13	-5.02e-04	0.44	2.29e-03	-2706.63
286	4	-5798.01	2.29e-03	-0.07	0.0	0.0	-675.49	-31.15	4.42e-03	5.78	-0.26	-5798.01
		-7628.02	-0.26	-0.03	0.0	58.8	-668.79	-31.15	4.42e-03	5.78	2.29e-03	-7628.02
286	5	-1582.76	0.03	-0.02	0.0	0.0	-67.77	-19.13	-5.02e-04	0.44	0.03	-1582.76
		-2706.63	2.29e-03	-3.86e-03	0.0	58.8	-61.07	-19.13	-5.02e-04	0.44	2.29e-03	-2706.63
286	6	-4392.92	2.29e-03	-0.05	0.0	0.0	-472.91	-27.14	2.78e-03	4.00	-0.16	-4392.92
		-5987.56	-0.16	-0.02	0.0	58.8	-466.22	-27.14	2.78e-03	4.00	2.29e-03	-5987.56
286	8	3385.73	-14.90	-5.34e-03	0.0	0.0	-209.00	-325.61	81.39	23.21	-5495.91	3385.73
		-1.567e+04	-5495.91	-0.39	0.0	58.8	-202.30	-325.61	81.39	23.21	-14.90	-1.567e+04
286	9	8286.13	5495.86	-0.05	0.0	0.0	-169.63	282.55	-81.39	-20.20	5495.86	-8237.35
		-8237.35	14.91	0.37	0.0	58.8	-162.94	282.55	-81.39	-20.20	14.91	8286.13
286	31	-1203.70	2.370e+04	-0.03	0.0	0.0	-59.97	-123.17	-408.84	-74.49	2.370e+04	-1203.70
		-8355.05	-126.00	1.85	0.0	58.8	-53.28	-123.17	-408.84	-74.49	-126.00	-8355.05
286	34	973.23	126.01	-0.02	0.0	0.0	-318.66	80.10	408.84	77.50	-2.370e+04	-3647.92
		-3647.92	-2.370e+04	-1.87	0.0	58.8	-311.96	80.10	408.84	77.50	126.01	973.23
286	36	-855.90	121.06	-0.01	0.0	0.0	-310.00	-46.17	403.97	76.91	-2.398e+04	-855.90
		-3665.33	-2.398e+04	-1.85	0.0	58.8	-303.30	-46.17	403.97	76.91	121.06	-3665.33
286	37	-3716.48	2.398e+04	-0.04	0.0	0.0	-68.63	3.10	-403.97	-73.90	2.398e+04	-3995.72
		-3995.72	-121.06	1.83	0.0	58.8	-61.93	3.10	-403.97	-73.90	-121.06	-3716.48
286	40	-468.86	-4.88	-0.02	0.0	0.0	-195.56	-123.94	25.95	8.45	-1761.95	-468.86
		-7727.25	-1761.95	-0.13	0.0	58.8	-188.86	-123.94	25.95	8.45	-4.88	-7727.25
286	41	345.43	1761.90	-0.03	0.0	0.0	-183.07	80.87	-25.95	-5.44	1761.90	-4382.76
		-4382.76	4.88	0.11	0.0	58.8	-176.37	80.87	-25.95	-5.44	4.88	345.43
286	63	-2018.67	7561.40	-0.03	0.0	0.0	-147.15	-55.72	-130.50	-22.69	7561.40	-2018.67
		-5266.31	-40.75	0.58	0.0	58.8	-140.45	-55.72	-130.50	-22.69	-40.75	-5266.31
286	66	-2115.50	40.76	-0.03	0.0	0.0	-231.48	12.65	130.50	25.70	-7561.45	-2832.95
		-2832.95	-7561.45	-0.60	0.0	58.8	-224.79	12.65	130.50	25.70	40.76	-2115.50
286	68	-1893.02	39.10	-0.02	0.0	0.0	-228.57	-29.88	128.88	25.50	-7655.23	-1893.02
		-3678.86	-7655.23	-0.59	0.0	58.8	-221.87	-29.88	128.88	25.50	39.10	-3678.86
286	69	-2958.60	7655.17	-0.03	0.0	0.0	-150.06	-13.19	-128.88	-22.49	7655.17	-2958.60
		-3702.96	-39.10	0.58	0.0	58.8	-143.36	-13.19	-128.88	-22.49	-39.10	-3702.96
287	1	3626.86	0.04	0.02	0.0	0.0	-97.93	25.14	-7.03e-04	-0.56	0.04	2149.99
		2149.99	-2.97e-03	-5.00e-03	0.0	58.8	-89.23	25.14	-7.03e-04	-0.56	-2.97e-03	3626.86
287	2	8548.25	-2.97e-03	0.08	0.0	0.0	-705.65	37.16	4.22e-03	-5.90	-0.25	6365.23
		6365.23	-0.25	-0.03	0.0	58.8	-696.94	37.16	4.22e-03	-5.90	-2.97e-03	8548.25
287	3	2789.89	0.03	0.02	0.0	0.0	-75.33	19.34	-5.41e-04	-0.43	0.03	1653.84
		1653.84	-2.29e-03	-3.84e-03	0.0	58.8	-68.64	19.34	-5.41e-04	-0.43	-2.29e-03	2789.89
287	4	7711.29	-2.29e-03	0.07	0.0	0.0	-683.05	31.36	4.38e-03	-5.77	-0.26	5869.08

		5869.08	-0.26	-0.03	0.0	58.8	-676.35	31.36	4.38e-03	-5.77	-2.29e-03	7711.29
287	5	2789.89	0.03	0.02	0.0	0.0	-75.33	19.34	-5.41e-04	-0.43	0.03	1653.84
		1653.84	-2.29e-03	-3.84e-03	0.0	58.8	-68.64	19.34	-5.41e-04	-0.43	-2.29e-03	2789.89
287	6	6070.82	-2.29e-03	0.05	0.0	0.0	-480.48	27.35	2.74e-03	-3.99	-0.16	4464.00
		4464.00	-0.16	-0.02	0.0	58.8	-473.78	27.35	2.74e-03	-3.99	-2.29e-03	6070.82
287	11	8398.75	4697.75	0.04	0.0	0.0	-178.86	-254.09	-66.07	19.52	4697.75	8398.75
		-6450.78	43.22	0.28	0.0	58.8	-172.16	-254.09	-66.07	19.52	43.22	-6450.78
287	14	1.400e+04	-43.22	0.01	0.0	0.0	-214.89	297.57	66.07	-22.52	-4697.81	-3404.98
		-3404.98	-4697.81	-0.30	0.0	58.8	-208.19	297.57	66.07	-22.52	-43.22	1.400e+04
287	24	3700.94	31.61	0.02	0.0	0.0	-326.25	-72.57	349.54	-76.82	-2.027e+04	3700.94
		-477.38	-2.027e+04	-1.55	0.0	58.8	-319.56	-72.57	349.54	-76.82	31.61	-477.38
287	25	8025.72	2.027e+04	0.04	0.0	0.0	-67.50	116.05	-349.54	73.82	2.027e+04	1292.83
		1292.83	-31.62	1.54	0.0	58.8	-60.80	116.05	-349.54	73.82	-31.62	8025.72
287	27	4120.21	2.057e+04	0.04	0.0	0.0	-76.30	1.61	-344.38	73.20	2.057e+04	4120.21
		4116.16	-26.67	1.51	0.0	58.8	-69.60	1.61	-344.38	73.20	-26.67	4116.16
287	30	3432.18	26.67	0.02	0.0	0.0	-317.45	41.88	344.38	-76.21	-2.057e+04	873.56
		873.56	-2.057e+04	-1.53	0.0	58.8	-310.76	41.88	344.38	-76.21	26.67	3432.18
287	43	4484.15	1518.39	0.03	0.0	0.0	-191.17	-71.15	-21.14	5.23	1518.39	4484.15
		327.75	14.05	0.08	0.0	58.8	-184.47	-71.15	-21.14	5.23	14.05	327.75
287	46	7220.60	-14.06	0.02	0.0	0.0	-202.58	114.63	21.14	-8.23	-1518.45	509.62
		509.62	-1518.45	-0.10	0.0	58.8	-195.88	114.63	21.14	-8.23	-14.06	7220.60
287	56	2896.66	10.17	0.03	0.0	0.0	-239.18	-9.98	111.69	-25.48	-6472.52	2896.66
		2336.23	-6472.52	-0.50	0.0	58.8	-232.49	-9.98	111.69	-25.48	10.17	2336.23
287	57	5212.11	6472.46	0.03	0.0	0.0	-154.57	53.46	-111.69	22.47	6472.46	2092.82
		2097.12	-10.17	0.48	0.0	58.8	-147.87	53.46	-111.69	22.47	-10.17	5212.11
287	59	3894.34	6573.48	0.03	0.0	0.0	-157.53	14.91	-109.94	22.27	6573.48	3048.96
		3048.96	-8.52	0.47	0.0	58.8	-150.84	14.91	-109.94	22.27	-8.52	3894.34
287	62	3654.00	8.51	0.02	0.0	0.0	-236.22	28.57	109.94	-25.27	-6573.53	1944.81
		1944.81	-6573.53	-0.49	0.0	58.8	-229.52	28.57	109.94	-25.27	8.51	3654.00
288	1	-2136.99	-2.90e-03	-0.02	0.0	0.0	-230.08	-18.03	6.41e-04	-0.96	-0.04	-2136.99
		-3196.32	-0.04	5.83e-03	0.0	58.8	-221.37	-18.03	6.41e-04	-0.96	-2.90e-03	-3196.32
288	2	-5725.20	0.20	-0.10	0.0	0.0	-1357.07	20.73	-3.53e-03	-6.14	0.20	-6942.84
		-6942.84	-2.90e-03	0.03	0.0	58.8	-1348.37	20.73	-3.53e-03	-6.14	-2.90e-03	-5725.20
288	3	-1643.84	-2.23e-03	-0.02	0.0	0.0	-176.98	-13.87	4.93e-04	-0.74	-0.03	-1643.84
		-2458.71	-0.03	4.49e-03	0.0	58.8	-170.28	-13.87	4.93e-04	-0.74	-2.23e-03	-2458.71
288	4	-4987.59	0.21	-0.10	0.0	0.0	-1303.98	24.89	-3.68e-03	-5.92	0.21	-6449.69
		-6449.69	-2.23e-03	0.03	0.0	58.8	-1297.28	24.89	-3.68e-03	-5.92	-2.23e-03	-4987.59
288	5	-1643.84	-2.23e-03	-0.02	0.0	0.0	-176.98	-13.87	4.93e-04	-0.74	-0.03	-1643.84
		-2458.71	-0.03	4.49e-03	0.0	58.8	-170.28	-13.87	4.93e-04	-0.74	-2.23e-03	-2458.71
288	6	-4144.63	0.13	-0.07	0.0	0.0	-928.31	11.97	-2.29e-03	-4.19	0.13	-4847.74
		-4847.74	-2.23e-03	0.02	0.0	58.8	-921.62	11.97	-2.29e-03	-4.19	-2.23e-03	-4144.63
288	16	3153.59	-3.93	-0.01	0.0	0.0	-567.30	-291.48	92.29	16.35	-4831.11	3153.59
		-1.397e+04	-4831.11	-0.41	0.0	58.8	-560.60	-291.48	92.29	16.35	-3.93	-1.397e+04
288	17	8036.80	4831.15	-0.05	0.0	0.0	-237.47	279.24	-92.29	-19.90	4831.15	-8363.61
		-8363.61	3.93	0.43	0.0	58.8	-230.77	279.24	-92.29	-19.90	3.93	8036.80
288	27	1142.96	1.718e+04	-0.04	0.0	0.0	420.97	-66.56	-289.02	-68.15	1.718e+04	1142.96
		-2809.02	31.24	1.34	0.0	58.8	427.67	-66.56	-289.02	-68.15	31.24	-2809.02
288	30	-3119.95	-31.24	-0.03	0.0	0.0	-1225.74	54.32	289.02	64.60	-1.718e+04	-6352.98
		-6352.98	-1.718e+04	-1.32	0.0	58.8	-1219.04	54.32	289.02	64.60	-31.24	-3119.95
288	31	-666.57	2.386e+04	-0.03	0.0	0.0	370.96	-35.13	-403.02	-76.37	2.386e+04	-666.57
		-2750.84	-121.35	1.84	0.0	58.8	377.65	-35.13	-403.02	-76.37	-121.35	-2750.84
288	34	-3178.13	121.34	-0.03	0.0	0.0	-1175.72	22.89	403.02	72.82	-2.386e+04	-4543.45
		-4543.45	-2.386e+04	-1.83	0.0	58.8	-1169.02	22.89	403.02	72.82	121.34	-3178.13
288	48	-656.80	-1.18	-0.03	0.0	0.0	-453.55	-102.08	29.58	3.96	-1540.85	-656.80
		-6652.06	-1540.85	-0.12	0.0	58.8	-446.85	-102.08	29.58	3.96	-1.18	-6652.06
288	49	723.09	1540.88	-0.04	0.0	0.0	-351.21	89.84	-29.58	-7.51	1540.88	-4553.22
		-4553.22	1.17	0.14	0.0	58.8	-344.52	89.84	-29.58	-7.51	1.17	723.09
288	59	-1375.26	5495.71	-0.04	0.0	0.0	-139.71	-26.73	-92.40	-22.92	5495.71	-1375.26
		-2961.57	10.04	0.43	0.0	58.8	-133.01	-26.73	-92.40	-22.92	10.04	-2961.57
288	62	-2967.40	-10.05	-0.03	0.0	0.0	-665.05	14.50	92.40	19.37	-5495.68	-3834.76
		-3834.76	-5495.68	-0.41	0.0	58.8	-658.36	14.50	92.40	19.37	-10.05	-2967.40
288	63	-1967.98	7617.35	-0.03	0.0	0.0	-155.89	-16.17	-128.59	-25.51	7617.35	-1967.98
		-2924.81	-39.20	0.59	0.0	58.8	-149.20	-16.17	-128.59	-25.51	-39.20	-2924.81
288	66	-3004.16	39.20	-0.03	0.0	0.0	-648.87	3.93	128.59	21.96	-7617.31	-3242.04
		-3242.04	-7617.31	-0.57	0.0	58.8	-642.17	3.93	128.59	21.96	39.20	-3004.16
289	1	3291.24	2.90e-03	0.02	0.0	0.0	-240.93	18.19	6.89e-04	0.96	-0.04	2222.59
		2222.59	-0.04	5.81e-03	0.0	58.8	-232.23	18.19	6.89e-04	0.96	2.90e-03	3291.24
289	2	7028.44	0.21	0.10	0.0	0.0	-1367.93	-20.57	-3.48e-03	6.14	0.21	7028.44
		5820.12	2.90e-03	0.03	0.0	58.8	-1359.22	-20.57	-3.48e-03	6.14	2.90e-03	5820.12
289	3	2531.72	2.23e-03	0.02	0.0	0.0	-185.33	13.99	5.30e-04	0.74	-0.03	1709.69
		1709.69	-0.03	4.47e-03	0.0	58.8	-178.64	13.99	5.30e-04	0.74	2.23e-03	2531.72
289	4	6515.54	0.22	0.10	0.0	0.0	-1312.33	-24.76	-3.64e-03	5.92	0.22	6515.54
		5060.60	2.23e-03	0.03	0.0	58.8	-1305.63	-24.76	-3.64e-03	5.92	2.23e-03	5060.60
289	5	2531.72	2.23e-03	0.02	0.0	0.0	-185.33	13.99	5.30e-04	0.74	-0.03	1709.69
		1709.69	-0.03	4.47e-03	0.0	58.8	-178.64	13.99	5.30e-04	0.74	2.23e-03	2531.72
289	6	4913.59	0.13	0.07	0.0	0.0	-936.66	-11.85	-2.25e-03	4.19	0.13	4913.59
		4217.64	2.23e-03	0.02	0.0	58.8	-929.97	-11.85	-2.25e-03	4.19	2.23e-03	4217.64

289	19	8505.38	3955.86	0.05	0.0	0.0	-251.28	-251.76	-78.42	19.22	3955.86	8505.38
		-6282.29	32.20	0.35	0.0	58.8	-244.58	-251.76	-78.42	19.22	32.20	-6282.29
289	22	1.236e+04	-32.19	0.02	0.0	0.0	-570.19	264.24	78.42	-15.68	-3955.82	-3163.67
		-3163.67	-3955.82	-0.33	0.0	58.8	-563.49	264.24	78.42	-15.68	-32.19	1.236e+04
289	24	4645.30	27.12	0.03	0.0	0.0	-1183.54	-18.73	343.71	-71.97	-2.046e+04	4645.30
		3529.90	-2.046e+04	-1.51	0.0	58.8	-1176.85	-18.73	343.71	-71.97	27.12	3529.90
289	25	2545.09	2.046e+04	0.04	0.0	0.0	362.08	31.21	-343.71	75.52	2.046e+04	696.41
		696.41	-27.12	1.53	0.0	58.8	368.78	31.21	-343.71	75.52	-27.12	2545.09
289	36	6425.85	-125.46	0.03	0.0	0.0	-1216.48	-46.57	240.47	-62.32	-1.440e+04	6425.85
		3650.91	-1.440e+04	-1.03	0.0	58.8	-1209.78	-46.57	240.47	-62.32	-125.46	3650.91
289	37	2424.08	1.440e+04	0.04	0.0	0.0	395.02	59.06	-240.47	65.86	1.440e+04	-1084.14
		-1084.14	125.47	1.05	0.0	58.8	401.71	59.06	-240.47	65.86	125.47	2424.08
289	51	4644.55	1266.73	0.04	0.0	0.0	-361.30	-80.51	-25.34	7.30	1266.73	4644.55
		-84.21	10.34	0.12	0.0	58.8	-354.60	-80.51	-25.34	7.30	10.34	-84.21
289	54	6159.21	-10.33	0.03	0.0	0.0	-460.16	92.99	25.34	-3.75	-1266.69	6159.21
		697.17	-1266.69	-0.10	0.0	58.8	-453.47	92.99	25.34	-3.75	-10.33	6159.21
289	56	3319.93	8.67	0.03	0.0	0.0	-657.06	-2.42	109.74	-21.70	-6539.10	3319.93
		3172.32	-6539.10	-0.47	0.0	58.8	-650.36	-2.42	109.74	-21.70	8.67	3172.32
289	57	2902.68	6539.14	0.04	0.0	0.0	-164.41	14.90	-109.74	25.24	6539.14	2021.78
		2021.78	-8.66	0.49	0.0	58.8	-157.71	14.90	-109.74	25.24	-8.66	2902.68
289	68	3903.31	-40.58	0.03	0.0	0.0	-667.82	-11.81	77.36	-18.65	-4635.14	3903.31
		3195.01	-4635.14	-0.32	0.0	58.8	-661.13	-11.81	77.36	-18.65	-40.58	3195.01
289	69	2879.98	4635.18	0.04	0.0	0.0	-153.64	24.29	-77.36	22.20	4635.18	1438.40
		1438.40	40.58	0.34	0.0	58.8	-146.94	24.29	-77.36	22.20	40.58	2879.98
290	1	-1943.27	0.01	-0.02	0.0	0.0	-217.09	-11.38	-1.51e-04	0.71	0.01	-1943.27
		-2611.99	1.50e-03	-3.44e-03	0.0	58.8	-208.39	-11.38	-1.51e-04	0.71	1.50e-03	-2611.99
290	2	-3733.51	1.50e-03	-0.11	0.0	0.0	-1652.26	43.99	2.33e-03	4.25	-0.14	-6318.09
		-6318.09	-0.14	-0.02	0.0	58.8	-1643.55	43.99	2.33e-03	4.25	1.50e-03	-3733.51
290	3	-1494.82	7.98e-03	-0.02	0.0	0.0	-166.99	-8.76	-1.16e-04	0.55	7.98e-03	-1494.82
		-2009.23	1.15e-03	-2.64e-03	0.0	58.8	-160.30	-8.76	-1.16e-04	0.55	1.15e-03	-2009.23
290	4	-3130.75	1.15e-03	-0.10	0.0	0.0	-1602.16	46.62	2.37e-03	4.09	-0.14	-5869.65
		-5869.65	-0.14	-0.02	0.0	58.8	-1595.47	46.62	2.37e-03	4.09	1.15e-03	-3130.75
290	5	-1494.82	7.98e-03	-0.02	0.0	0.0	-166.99	-8.76	-1.16e-04	0.55	7.98e-03	-1494.82
		-2009.23	1.15e-03	-2.64e-03	0.0	58.8	-160.30	-8.76	-1.16e-04	0.55	1.15e-03	-2009.23
290	6	-2756.91	1.15e-03	-0.07	0.0	0.0	-1123.77	28.16	1.54e-03	2.91	-0.09	-4411.37
		-4411.37	-0.09	-0.01	0.0	58.8	-1117.08	28.16	1.54e-03	2.91	1.15e-03	-2756.91
290	8	3705.93	-11.40	-0.02	0.0	0.0	-415.61	-253.93	84.97	22.44	-5274.05	3705.93
		-1.121e+04	-5274.05	-0.40	0.0	58.8	-408.91	-253.93	84.97	22.44	-11.40	-1.121e+04
290	9	6743.23	5274.01	-0.05	0.0	0.0	-492.45	258.56	-84.97	-19.93	5274.01	-8445.50
		-8445.50	11.40	0.39	0.0	58.8	-485.75	258.56	-84.97	-19.93	11.40	6743.23
290	24	-803.41	-31.01	-0.03	0.0	0.0	-394.34	-81.09	290.37	66.18	-1.717e+04	-803.41
		-5560.87	-1.717e+04	-1.33	0.0	58.8	-387.64	-81.09	290.37	66.18	-31.01	-5560.87
290	25	1093.81	1.717e+04	-0.04	0.0	0.0	-513.72	85.73	-290.37	-63.67	1.717e+04	-3936.17
		-3936.17	31.01	1.32	0.0	58.8	-507.02	85.73	-290.37	-63.67	31.01	1093.81
290	36	-1399.24	123.42	-0.03	0.0	0.0	-397.01	-57.33	405.79	75.04	-2.388e+04	-1399.24
		-4761.57	-2.388e+04	-1.84	0.0	58.8	-390.31	-57.33	405.79	75.04	123.42	-4761.57
290	37	294.51	2.388e+04	-0.04	0.0	0.0	-511.05	61.97	-405.79	-72.53	2.388e+04	-3340.33
		-3340.33	-123.42	1.83	0.0	58.8	-504.35	61.97	-405.79	-72.53	-123.42	294.51
290	40	-324.34	-3.70	-0.03	0.0	0.0	-440.91	-83.91	27.14	8.04	-1688.47	-324.34
		-5253.12	-1688.47	-0.13	0.0	58.8	-434.21	-83.91	27.14	8.04	-3.70	-5253.12
290	41	786.06	1688.43	-0.04	0.0	0.0	-467.15	88.54	-27.14	-5.53	1688.43	-4415.23
		-4415.23	3.71	0.12	0.0	58.8	-460.45	88.54	-27.14	-5.53	3.71	786.06
290	56	-1839.75	-9.96	-0.03	0.0	0.0	-433.30	-25.73	92.84	21.94	-5489.68	-1839.75
		-3348.96	-5489.68	-0.43	0.0	58.8	-426.60	-25.73	92.84	21.94	-9.96	-3348.96
290	57	-1118.10	5489.64	-0.04	0.0	0.0	-474.76	30.37	-92.84	-19.43	5489.64	-2899.82
		-2899.82	9.96	0.42	0.0	58.8	-468.06	30.37	-92.84	-19.43	9.96	-1118.10
290	68	-2040.89	39.87	-0.03	0.0	0.0	-434.23	-17.71	129.48	24.74	-7620.30	-2040.89
		-3079.45	-7620.30	-0.59	0.0	58.8	-427.53	-17.71	129.48	24.74	39.87	-3079.45
290	69	-1387.61	7620.25	-0.04	0.0	0.0	-473.83	22.35	-129.48	-22.23	7620.25	-2698.68
		-2698.68	-39.87	0.58	0.0	58.8	-467.13	22.35	-129.48	-22.23	-39.87	-1387.61
291	1	2716.65	8.80e-03	0.03	0.0	0.0	-227.04	11.62	-1.75e-04	-0.71	8.80e-03	2033.99
		2033.99	-1.50e-03	-3.42e-03	0.0	58.8	-218.33	11.62	-1.75e-04	-0.71	-1.50e-03	2716.65
291	2	6408.82	-1.50e-03	0.11	0.0	0.0	-1662.21	-43.76	2.31e-03	-4.25	-0.14	6408.82
		3838.17	-0.14	-0.02	0.0	58.8	-1653.50	-43.76	2.31e-03	-4.25	-1.50e-03	3838.17
291	3	2089.73	6.77e-03	0.02	0.0	0.0	-174.65	8.94	-1.35e-04	-0.55	6.77e-03	1564.61
		1564.61	-1.15e-03	-2.63e-03	0.0	58.8	-167.95	8.94	-1.35e-04	-0.55	-1.15e-03	2089.73
291	4	5939.43	-1.15e-03	0.10	0.0	0.0	-1609.81	-46.44	2.35e-03	-4.08	-0.14	5939.43
		3211.25	-0.14	-0.02	0.0	58.8	-1603.12	-46.44	2.35e-03	-4.08	-1.15e-03	3211.25
291	5	2089.73	6.77e-03	0.02	0.0	0.0	-174.65	8.94	-1.35e-04	-0.55	6.77e-03	1564.61
		1564.61	-1.15e-03	-2.63e-03	0.0	58.8	-167.95	8.94	-1.35e-04	-0.55	-1.15e-03	2089.73
291	6	4481.16	-1.15e-03	0.07	0.0	0.0	-1131.43	-27.98	1.52e-03	-2.90	-0.09	4481.16
		2837.41	-0.09	-0.01	0.0	58.8	-1124.73	-27.98	1.52e-03	-2.90	-1.15e-03	2837.41
291	11	8592.76	4472.94	0.04	0.0	0.0	-500.11	-233.66	-69.89	19.19	4472.94	8592.76
		-5133.08	39.74	0.30	0.0	58.8	-493.41	-233.66	-69.89	19.19	39.74	-5133.08
291	14	9761.15	-39.74	0.03	0.0	0.0	-423.25	229.38	69.89	-21.70	-4472.98	-3713.62
		-3713.62	-4472.98	-0.31	0.0	58.8	-416.56	229.38	69.89	-21.70	-39.74	9761.15
291	23	3977.66	2.044e+04	0.04	0.0	0.0	-521.41	-76.10	-346.65	72.85	2.044e+04	3977.66

		-487.94	-29.63	1.52	0.0	58.8	-514.71	-76.10	-346.65	72.85	-29.63	-487.94
291	26	5116.01	29.62	0.03	0.0	0.0	-401.95	71.83	346.65	-75.35	-2.044e+04	901.49
		901.49	-2.044e+04	-1.53	0.0	58.8	-395.25	71.83	346.65	-75.35	29.62	5116.01
291	27	3409.87	2.046e+04	0.04	0.0	0.0	-520.07	-56.79	-346.27	71.48	2.046e+04	3409.87
		78.49	-28.96	1.52	0.0	58.8	-513.37	-56.79	-346.27	71.48	-28.96	78.49
291	30	4549.58	28.96	0.04	0.0	0.0	-403.29	52.52	346.27	-73.99	-2.046e+04	1469.28
		1469.28	-2.046e+04	-1.53	0.0	58.8	-396.60	52.52	346.27	-73.99	28.96	4549.58
291	43	4511.14	1442.47	0.04	0.0	0.0	-474.80	-80.04	-22.44	5.30	1442.47	4511.14
		-190.64	12.88	0.09	0.0	58.8	-468.10	-80.04	-22.44	5.30	12.88	-190.64
291	46	4818.70	-12.89	0.03	0.0	0.0	-448.56	75.77	22.44	-7.80	-1442.52	368.00
		368.00	-1442.52	-0.10	0.0	58.8	-441.87	75.77	22.44	-7.80	-12.89	4818.70
291	55	2958.89	6531.11	0.04	0.0	0.0	-482.43	-26.97	-110.71	22.36	6531.11	2958.89
		1376.26	-9.48	0.48	0.0	58.8	-475.74	-26.97	-110.71	22.36	-9.48	1376.26
291	58	3251.80	9.48	0.04	0.0	0.0	-440.93	22.70	110.71	-24.86	-6531.15	1920.26
		1920.26	-6531.15	-0.49	0.0	58.8	-434.23	22.70	110.71	-24.86	9.48	3251.80
291	59	2768.27	6537.96	0.04	0.0	0.0	-481.98	-20.49	-110.59	21.90	6537.96	2768.27
		1566.34	-9.27	0.48	0.0	58.8	-475.29	-20.49	-110.59	21.90	-9.27	1566.34
291	62	3061.73	9.27	0.04	0.0	0.0	-441.38	16.22	110.59	-24.40	-6538.00	2110.87
		2110.87	-6538.00	-0.49	0.0	58.8	-434.68	16.22	110.59	-24.40	9.27	3061.73
292	1	-2057.59	-2.97e-03	-0.02	0.0	0.0	-88.10	-24.87	6.52e-04	-0.57	-0.04	-2057.59
		-3518.62	-0.04	5.02e-03	0.0	58.8	-79.40	-24.87	6.52e-04	-0.57	-2.97e-03	-3518.62
292	2	-6272.83	0.25	-0.08	0.0	0.0	-695.82	-36.89	-4.27e-03	-5.91	0.25	-6272.83
		-8440.01	-2.97e-03	0.03	0.0	58.8	-687.11	-36.89	-4.27e-03	-5.91	-2.97e-03	-8440.01
292	3	-1582.76	-2.29e-03	-0.02	0.0	0.0	-67.77	-19.13	5.02e-04	-0.44	-0.03	-1582.76
		-2706.63	-0.03	3.86e-03	0.0	58.8	-61.07	-19.13	5.02e-04	-0.44	-2.29e-03	-2706.63
292	4	-5798.01	0.26	-0.07	0.0	0.0	-675.49	-31.15	-4.42e-03	-5.78	0.26	-5798.01
		-7628.02	-2.29e-03	0.03	0.0	58.8	-668.79	-31.15	-4.42e-03	-5.78	-2.29e-03	-7628.02
292	5	-1582.76	-2.29e-03	-0.02	0.0	0.0	-67.77	-19.13	5.02e-04	-0.44	-0.03	-1582.76
		-2706.63	-0.03	3.86e-03	0.0	58.8	-61.07	-19.13	5.02e-04	-0.44	-2.29e-03	-2706.63
292	6	-4392.92	0.16	-0.05	0.0	0.0	-472.91	-27.14	-2.78e-03	-4.00	0.16	-4392.92
		-5987.56	-2.29e-03	0.02	0.0	58.8	-466.22	-27.14	-2.78e-03	-4.00	-2.29e-03	-5987.56
292	15	3384.57	5495.07	-5.32e-03	0.0	0.0	-209.17	-325.76	-81.41	-23.21	5495.07	3384.57
		-1.568e+04	14.90	0.39	0.0	58.8	-202.47	-325.76	-81.41	-23.21	14.90	-1.568e+04
292	18	8295.98	-14.91	-0.05	0.0	0.0	-169.46	282.70	81.41	20.20	-5495.02	-8236.19
		-8236.19	-5495.02	-0.37	0.0	58.8	-162.76	282.70	81.41	20.20	-14.91	8295.98
292	31	-856.06	2.398e+04	-0.01	0.0	0.0	-310.12	-46.23	-403.99	-76.91	2.398e+04	-856.06
		-3668.41	-121.07	1.85	0.0	58.8	-303.43	-46.23	-403.99	-76.91	-121.07	-3668.41
292	34	-3713.40	121.06	-0.04	0.0	0.0	-68.50	3.16	403.99	73.90	-2.398e+04	-3995.56
		-3995.56	-2.398e+04	-1.83	0.0	58.8	-61.81	3.16	403.99	73.90	121.06	-3713.40
292	36	-1203.45	126.00	-0.03	0.0	0.0	-59.96	-123.22	408.85	74.49	-2.370e+04	-1203.45
		-8358.54	-2.370e+04	-1.85	0.0	58.8	-53.27	-123.22	408.85	74.49	126.00	-8358.54
292	37	976.72	2.370e+04	-0.02	0.0	0.0	-318.67	80.16	-408.86	-77.50	2.370e+04	-3648.17
		-3648.17	-126.01	1.87	0.0	58.8	-311.97	80.16	-408.86	-77.50	-126.01	976.72
292	47	-469.26	1761.64	-0.02	0.0	0.0	-195.62	-123.99	-25.95	-8.45	1761.64	-469.26
		-7730.59	4.88	0.13	0.0	58.8	-188.92	-123.99	-25.95	-8.45	4.88	-7730.59
292	50	348.78	-4.88	-0.03	0.0	0.0	-183.01	80.92	25.95	5.44	-1761.58	-4382.37
		-4382.37	-1761.58	-0.11	0.0	58.8	-176.31	80.92	25.95	5.44	-4.88	348.78
292	63	-1893.08	7655.67	-0.02	0.0	0.0	-228.61	-29.90	-128.89	-25.50	7655.67	-1893.08
		-3679.88	-39.10	0.59	0.0	58.8	-221.92	-29.90	-128.89	-25.50	-39.10	-3679.88
292	66	-2958.54	39.10	-0.03	0.0	0.0	-150.02	-13.17	128.89	22.49	-7655.61	-2958.54
		-3701.94	-7655.61	-0.58	0.0	58.8	-143.32	-13.17	128.89	22.49	39.10	-3701.94
292	68	-2018.58	40.75	-0.03	0.0	0.0	-147.14	-55.74	130.51	22.69	-7562.00	-2018.58
		-5267.49	-7562.00	-0.58	0.0	58.8	-140.44	-55.74	130.51	22.69	40.75	-5267.49
292	69	-2114.32	7562.05	-0.03	0.0	0.0	-231.49	12.67	-130.51	-25.70	7562.05	-2833.04
		-2833.04	-40.76	0.60	0.0	58.8	-224.79	12.67	-130.51	-25.70	-40.76	-2114.32
293	1	3626.86	2.97e-03	0.02	0.0	0.0	-97.93	25.14	7.03e-04	0.56	-0.04	2149.99
		2149.99	-0.04	5.00e-03	0.0	58.8	-89.23	25.14	7.03e-04	0.56	2.97e-03	3626.86
293	2	8548.25	0.25	0.08	0.0	0.0	-705.65	37.16	-4.22e-03	5.90	0.25	6365.23
		6365.23	2.97e-03	0.03	0.0	58.8	-696.94	37.16	-4.22e-03	5.90	2.97e-03	8548.25
293	3	2789.89	2.29e-03	0.02	0.0	0.0	-75.33	19.34	5.41e-04	0.43	-0.03	1653.84
		1653.84	-0.03	3.84e-03	0.0	58.8	-68.64	19.34	5.41e-04	0.43	2.29e-03	2789.89
293	4	7711.29	0.26	0.07	0.0	0.0	-683.05	31.36	-4.38e-03	5.77	0.26	5869.08
		5869.08	2.29e-03	0.03	0.0	58.8	-676.35	31.36	-4.38e-03	5.77	2.29e-03	7711.29
293	5	2789.89	2.29e-03	0.02	0.0	0.0	-75.33	19.34	5.41e-04	0.43	-0.03	1653.84
		1653.84	-0.03	3.84e-03	0.0	58.8	-68.64	19.34	5.41e-04	0.43	2.29e-03	2789.89
293	6	6070.82	0.16	0.05	0.0	0.0	-480.48	27.35	-2.74e-03	3.99	0.16	4464.00
		4464.00	2.29e-03	0.02	0.0	58.8	-473.78	27.35	-2.74e-03	3.99	2.29e-03	6070.82
293	20	8390.84	-43.22	0.04	0.0	0.0	-179.14	-253.86	66.08	-19.52	-4696.84	8390.84
		-6444.07	-4696.84	-0.28	0.0	58.8	-172.44	-253.86	66.08	-19.52	-43.22	-6444.07
293	21	1.399e+04	4696.90	0.01	0.0	0.0	-214.62	297.34	-66.08	22.53	4696.90	-3397.07
		-3397.07	43.22	0.30	0.0	58.8	-207.92	297.34	-66.08	22.53	43.22	1.399e+04
293	24	4118.44	26.67	0.04	0.0	0.0	-76.33	1.66	344.38	-73.20	-2.057e+04	4118.44
		4117.37	-2.057e+04	-1.51	0.0	58.8	-69.63	1.66	344.38	-73.20	26.67	4117.37
293	25	3430.97	2.057e+04	0.02	0.0	0.0	-317.42	41.83	-344.39	76.21	2.057e+04	875.33
		875.33	-26.67	1.53	0.0	58.8	-310.73	41.83	-344.39	76.21	-26.67	3430.97
293	27	3698.78	2.027e+04	0.02	0.0	0.0	-326.36	-72.49	-349.54	76.82	2.027e+04	3698.78
		-474.63	-31.61	1.55	0.0	58.8	-319.66	-72.49	-349.54	76.82	-31.61	-474.63

293	30	8022.98	31.61	0.04	0.0	0.0	-67.39	115.97	349.54	-73.82	-2.027e+04	1295.00
		1295.00	-2.027e+04	-1.54	0.0	58.8	-60.69	115.97	349.54	-73.82	31.61	8022.98
293	52	4481.49	-14.05	0.03	0.0	0.0	-191.27	-71.07	21.14	-5.23	-1518.12	4481.49
		330.01	-1518.12	-0.08	0.0	58.8	-184.57	-71.07	21.14	-5.23	-14.05	330.01
293	53	7218.33	1518.17	0.02	0.0	0.0	-202.49	114.55	-21.14	8.23	1518.17	512.28
		512.28	14.06	0.10	0.0	58.8	-195.79	114.55	-21.14	8.23	14.06	7218.33
293	56	3894.74	8.52	0.03	0.0	0.0	-157.54	14.93	109.94	-22.27	-6573.41	3048.37
		3048.37	-6573.41	-0.47	0.0	58.8	-150.85	14.93	109.94	-22.27	8.52	3894.74
293	57	3653.60	6573.47	0.02	0.0	0.0	-236.21	28.56	-109.94	25.27	6573.47	1945.40
		1945.40	-8.51	0.49	0.0	58.8	-229.51	28.56	-109.94	25.27	-8.51	3653.60
293	59	2895.93	6472.58	0.03	0.0	0.0	-239.22	-9.95	-111.69	25.48	6472.58	2895.93
		2337.16	-10.17	0.50	0.0	58.8	-232.52	-9.95	-111.69	25.48	-10.17	2337.16
293	62	5211.18	10.17	0.03	0.0	0.0	-154.53	53.43	111.68	-22.47	-6472.52	2097.84
		2097.84	-6472.52	-0.48	0.0	58.8	-147.84	53.43	111.68	-22.47	10.17	5211.18
380	1	1041.01	0.15	-9.21e-03	0.0	0.0	-1142.80	-18.03	-6.41e-04	0.96	0.15	1041.01
		-18.33	0.12	-5.84e-03	0.0	58.8	-1134.09	-18.03	-6.41e-04	0.96	0.12	-18.33
380	2	-9378.12	-0.62	9.32e-03	0.0	0.0	-2269.80	20.73	3.53e-03	6.14	-0.83	-1.060e+04
		-1.060e+04	-0.83	-0.03	0.0	58.8	-2261.09	20.73	3.53e-03	6.14	-0.62	-9378.12
380	3	800.77	0.12	-7.09e-03	0.0	0.0	-879.07	-13.87	-4.93e-04	0.74	0.12	800.77
		-14.10	0.09	-4.50e-03	0.0	58.8	-872.38	-13.87	-4.93e-04	0.74	0.09	-14.10
380	4	-9373.89	-0.65	0.01	0.0	0.0	-2006.07	24.89	3.68e-03	5.92	-0.86	-1.084e+04
		-1.084e+04	-0.86	-0.03	0.0	58.8	-1999.38	24.89	3.68e-03	5.92	-0.65	-9373.89
380	5	800.77	0.12	-7.09e-03	0.0	0.0	-879.07	-13.87	-4.93e-04	0.74	0.12	800.77
		-14.10	0.09	-4.50e-03	0.0	58.8	-872.38	-13.87	-4.93e-04	0.74	0.09	-14.10
380	6	-6253.96	-0.40	5.60e-03	0.0	0.0	-1630.41	11.97	2.29e-03	4.19	-0.54	-6957.07
		-6957.07	-0.54	-0.02	0.0	58.8	-1623.71	11.97	2.29e-03	4.19	-0.40	-6253.96
380	8	9322.15	33.92	-0.11	0.0	0.0	-786.48	429.89	-132.54	23.18	33.92	-1.592e+04
		-1.592e+04	-6903.03	0.40	0.0	58.8	-779.78	429.89	-132.54	23.18	-6903.03	9322.15
380	9	1.286e+04	6902.91	0.10	0.0	0.0	-1422.47	-442.13	132.55	-19.63	-34.08	1.286e+04
		-1.309e+04	-34.08	-0.42	0.0	58.8	-1415.77	-442.13	132.55	-19.63	6902.91	-1.309e+04
380	24	325.78	91.81	-0.05	0.0	0.0	-307.03	152.59	-419.51	68.15	91.81	-8578.30
		-8578.30	-2.430e+04	1.43	0.0	58.8	-300.33	152.59	-419.51	68.15	-2.430e+04	325.78
380	25	5525.14	2.430e+04	0.04	0.0	0.0	-1901.92	-164.83	419.51	-64.60	-91.96	5525.14
		-4097.89	-91.96	-1.45	0.0	58.8	-1895.22	-164.83	419.51	-64.60	2.430e+04	-4097.89
380	35	1068.68	3.376e+04	0.01	0.0	0.0	-1833.64	36.15	572.25	-74.80	-279.57	-1083.86
		-1083.86	-279.57	-2.02	0.0	58.8	-1826.94	36.15	572.25	-74.80	3.376e+04	1068.68
380	38	-1969.29	279.41	-0.02	0.0	0.0	-375.31	-48.39	-572.25	78.35	279.41	-1969.29
		-4840.79	-3.376e+04	2.00	0.0	58.8	-368.61	-48.39	-572.25	78.35	-3.376e+04	-4840.79
380	40	1890.26	10.96	-0.04	0.0	0.0	-1001.25	140.48	-42.49	8.63	10.96	-6356.69
		-6356.69	-2201.59	0.12	0.0	58.8	-994.55	140.48	-42.49	8.63	-2201.59	1890.26
380	41	3303.53	2201.47	0.03	0.0	0.0	-1207.70	-152.72	42.49	-5.08	-11.11	3303.53
		-5662.37	-11.11	-0.14	0.0	58.8	-1201.01	-152.72	42.49	-5.08	2201.47	-5662.37
380	56	-1128.31	29.47	-0.02	0.0	0.0	-848.73	46.77	-134.18	22.92	29.47	-3853.36
		-3853.36	-7769.27	0.45	0.0	58.8	-842.03	46.77	-134.18	22.92	-7769.27	-1128.31
380	57	800.20	7769.16	0.01	0.0	0.0	-1360.22	-59.01	134.18	-19.37	-29.62	800.20
		-2643.80	-29.62	-0.47	0.0	58.8	-1353.52	-59.01	134.18	-19.37	7769.16	-2643.80
380	67	-903.40	1.078e+04	2.14e-03	0.0	0.0	-1337.83	8.33	182.58	-22.63	-89.52	-1402.52
		-1402.52	-89.52	-0.65	0.0	58.8	-1331.13	8.33	182.58	-22.63	1.078e+04	-903.40
380	70	-1650.63	89.36	-9.94e-03	0.0	0.0	-871.12	-20.57	-182.58	26.18	89.36	-1650.63
		-2868.71	-1.078e+04	0.63	0.0	58.8	-864.42	-20.57	-182.58	26.18	-1.078e+04	-2868.71
381	1	85.29	0.16	9.40e-03	0.0	0.0	-1021.05	18.19	-6.89e-04	-0.96	0.16	-983.35
		-983.35	0.12	-5.82e-03	0.0	58.8	-1012.35	18.19	-6.89e-04	-0.96	0.12	85.29
381	2	1.065e+04	-0.62	-9.23e-03	0.0	0.0	-2148.05	-20.57	3.48e-03	-6.14	-0.82	1.065e+04
		9445.09	-0.82	-0.03	0.0	58.8	-2139.34	-20.57	3.48e-03	-6.14	-0.62	9445.09
381	3	65.61	0.12	7.23e-03	0.0	0.0	-785.43	13.99	-5.30e-04	-0.74	0.12	-756.43
		-756.43	0.09	-4.48e-03	0.0	58.8	-778.73	13.99	-5.30e-04	-0.74	0.09	65.61
381	4	1.088e+04	-0.64	-0.01	0.0	0.0	-1912.42	-24.76	3.64e-03	-5.92	-0.86	1.088e+04
		9425.41	-0.86	-0.03	0.0	58.8	-1905.73	-24.76	3.64e-03	-5.92	-0.64	9425.41
381	5	65.61	0.12	7.23e-03	0.0	0.0	-785.43	13.99	-5.30e-04	-0.74	0.12	-756.43
		-756.43	0.09	-4.48e-03	0.0	58.8	-778.73	13.99	-5.30e-04	-0.74	0.09	65.61
381	6	7001.42	-0.40	-5.53e-03	0.0	0.0	-1536.76	-11.85	2.25e-03	-4.19	-0.53	7001.42
		6305.47	-0.53	-0.02	0.0	58.8	-1530.06	-11.85	2.25e-03	-4.19	-0.40	6305.47
381	11	1.021e+04	4986.42	-0.09	0.0	0.0	-1322.74	363.88	99.41	18.94	-41.15	-1.115e+04
		-1.115e+04	-41.15	-0.32	0.0	58.8	-1316.04	363.88	99.41	18.94	4986.42	1.021e+04
381	14	1.430e+04	41.00	0.10	0.0	0.0	-698.91	-351.39	-99.40	-22.48	41.00	1.430e+04
		-6336.17	-4986.53	0.30	0.0	58.8	-692.21	-351.39	-99.40	-22.48	-4986.53	-6336.17
381	28	4423.08	140.35	0.02	0.0	0.0	-279.29	36.24	-441.12	-77.52	140.35	2280.69
		2280.69	-2.615e+04	1.62	0.0	58.8	-272.60	36.24	-441.12	-77.52	-2.615e+04	4423.08
381	29	861.16	2.615e+04	-0.01	0.0	0.0	-1742.36	-23.76	441.12	73.98	-140.50	861.16
		-547.94	-140.50	-1.64	0.0	58.8	-1735.66	-23.76	441.12	73.98	2.615e+04	-547.94
381	31	3292.01	1.791e+04	-0.04	0.0	0.0	-1793.84	140.67	309.14	62.32	-115.25	-4924.51
		-4924.51	-115.25	-1.10	0.0	58.8	-1787.14	140.67	309.14	62.32	1.791e+04	3292.01
381	34	8066.37	115.11	0.05	0.0	0.0	-227.81	-128.19	-309.14	-65.86	115.11	8066.37
		583.13	-1.791e+04	1.08	0.0	58.8	-221.11	-128.19	-309.14	-65.86	-1.791e+04	583.13
381	43	4726.37	1596.66	-0.03	0.0	0.0	-1112.00	126.46	32.12	4.86	-13.77	-2698.70
		-2698.70	-13.77	-0.11	0.0	58.8	-1105.31	126.46	32.12	4.86	1596.66	4726.37
381	46	5840.56	13.62	0.03	0.0	0.0	-909.65	-113.98	-32.12	-8.40	13.62	5840.56

		-851.23	-1596.77	0.09	0.0	58.8	-902.95	-113.98	-32.12	-8.40	-1596.77	-851.23
381	60	2763.38	44.70	9.21e-03	0.0	0.0	-776.91	16.58	-140.86	-25.91	44.70	1785.04
		1785.04	-8357.91	0.51	0.0	58.8	-770.21	16.58	-140.86	-25.91	-8357.91	2763.38
381	61	1356.82	8357.80	-1.34e-03	0.0	0.0	-1244.74	-4.10	140.86	22.37	-44.84	1356.82
		1111.77	-44.84	-0.53	0.0	58.8	-1238.04	-4.10	140.86	22.37	8357.80	1111.77
381	63	2407.44	5759.10	-9.57e-03	0.0	0.0	-1261.68	50.97	99.53	18.65	-38.34	-569.21
		-569.21	-38.34	-0.36	0.0	58.8	-1254.98	50.97	99.53	18.65	5759.10	2407.44
381	66	3711.06	38.19	0.02	0.0	0.0	-759.97	-38.49	-99.53	-22.20	38.19	3711.06
		1467.70	-5759.21	0.34	0.0	58.8	-753.27	-38.49	-99.53	-22.20	-5759.21	1467.70
385	1	12.71	0.0	-7.28e-03	0.0	0.0	-1016.34	-11.04	0.0	0.0	0.0	12.71
		-635.67	0.0	0.0	0.0	58.8	-1007.63	-11.04	0.0	0.0	0.0	-635.67
385	2	-1.138e+04	0.0	0.01	0.0	0.0	-1972.07	41.77	0.0	0.0	0.0	-1.384e+04
		-1.384e+04	0.0	0.0	0.0	58.8	-1963.37	41.77	0.0	0.0	0.0	-1.384e+04
385	3	9.77	0.0	-5.60e-03	0.0	0.0	-781.80	-8.49	0.0	0.0	0.0	9.77
		-488.97	0.0	0.0	0.0	58.8	-775.10	-8.49	0.0	0.0	0.0	-488.97
385	4	-1.123e+04	0.0	0.01	0.0	0.0	-1737.53	44.32	0.0	0.0	0.0	-1.384e+04
		-1.384e+04	0.0	0.0	0.0	58.8	-1730.84	44.32	0.0	0.0	0.0	-1.123e+04
385	5	9.77	0.0	-5.60e-03	0.0	0.0	-781.80	-8.49	0.0	0.0	0.0	9.77
		-488.97	0.0	0.0	0.0	58.8	-775.10	-8.49	0.0	0.0	0.0	-488.97
385	6	-7652.79	0.0	8.02e-03	0.0	0.0	-1418.96	26.72	0.0	0.0	0.0	-9222.39
		-9222.39	0.0	0.0	0.0	58.8	-1412.26	26.72	0.0	0.0	0.0	-7652.79
385	20	6679.66	88.62	-0.09	0.0	0.0	-910.68	345.78	-176.08	20.30	88.62	-1.362e+04
		-1.362e+04	-1.000e+04	0.60	0.0	58.8	-903.98	345.78	-176.08	20.30	-1.000e+04	6679.66
385	21	8103.92	1.000e+04	0.08	0.0	0.0	-1035.22	-341.64	176.08	-20.30	-88.62	8103.92
		-1.196e+04	-88.62	-0.60	0.0	58.8	-1028.52	-341.64	176.08	-20.30	1.000e+04	-1.196e+04
385	35	177.98	3.381e+04	-0.03	0.0	0.0	-954.66	104.60	578.95	-75.84	-286.61	-6005.59
		-6005.59	-286.61	-2.03	0.0	58.8	-947.97	104.60	578.95	-75.84	3.381e+04	177.98
385	38	485.84	286.61	0.02	0.0	0.0	-991.23	-100.46	-578.95	75.84	286.61	485.84
		-5454.22	-3.381e+04	2.03	0.0	58.8	-984.53	-100.46	-578.95	75.84	-3.381e+04	-5454.22
385	52	498.22	28.40	-0.03	0.0	0.0	-952.01	117.77	-56.22	6.42	28.40	-6416.62
		-6416.62	-3191.01	0.19	0.0	58.8	-945.31	117.77	-56.22	6.42	-3191.01	498.22
385	53	896.88	3191.01	0.03	0.0	0.0	-993.88	-113.62	56.22	-6.42	-28.40	896.88
		-5774.46	-28.40	-0.19	0.0	58.8	-987.19	-113.62	56.22	-6.42	3191.01	-5774.46
385	67	-1690.03	1.079e+04	-0.01	0.0	0.0	-966.80	36.58	184.75	-24.17	-91.74	-3852.25
		-3852.25	-91.74	-0.65	0.0	58.8	-960.11	36.58	184.75	-24.17	1.079e+04	-1690.03
385	70	-1667.50	91.74	6.44e-03	0.0	0.0	-979.09	-32.43	-184.75	24.17	91.74	-1667.50
		-3586.20	-1.079e+04	0.65	0.0	58.8	-972.39	-32.43	-184.75	24.17	-1.079e+04	-3586.20
386	2	1.388e+04	0.0	-0.01	0.0	0.0	-1851.27	-41.54	0.0	0.0	0.0	1.388e+04
		1.144e+04	0.0	0.0	0.0	58.8	-1842.56	-41.54	0.0	0.0	0.0	1.144e+04
386	3	535.86	0.0	5.80e-03	0.0	0.0	-688.87	8.67	0.0	0.0	0.0	26.71
		26.71	0.0	0.0	0.0	58.8	-682.17	8.67	0.0	0.0	0.0	535.86
386	5	535.86	0.0	5.80e-03	0.0	0.0	-688.87	8.67	0.0	0.0	0.0	26.71
		26.71	0.0	0.0	0.0	58.8	-682.17	8.67	0.0	0.0	0.0	535.86
386	6	9258.87	0.0	-7.91e-03	0.0	0.0	-1326.03	-26.54	0.0	0.0	0.0	9258.87
		7699.67	0.0	0.0	0.0	58.8	-1319.33	-26.54	0.0	0.0	0.0	7699.67
386	12	9671.63	36.68	-0.08	0.0	0.0	-941.06	279.79	-94.55	-16.44	36.68	-6766.43
		-6766.43	-5302.81	0.33	0.0	58.8	-934.36	279.79	-94.55	-16.44	-5302.81	9671.63
386	13	1.236e+04	5302.81	0.08	0.0	0.0	-818.97	-283.58	94.55	16.44	-36.68	1.236e+04
		-4301.62	-36.68	-0.33	0.0	58.8	-812.27	-283.58	94.55	16.44	5302.81	-4301.62
386	19	9671.18	5303.61	-0.08	0.0	0.0	-940.61	279.86	94.54	16.43	-36.68	-6769.81
		-6769.81	-36.68	-0.33	0.0	58.8	-933.92	279.86	94.54	16.43	5303.61	9671.18
386	22	1.236e+04	36.68	0.08	0.0	0.0	-819.42	-283.65	-94.54	-16.43	36.68	1.236e+04
		-4301.17	-5303.61	0.33	0.0	58.8	-812.72	-283.65	-94.54	-16.43	-5303.61	-4301.17
386	23	4779.96	2.615e+04	-0.02	0.0	0.0	-898.15	82.64	446.30	74.70	-146.38	-73.69
		-73.69	-146.38	-1.65	0.0	58.8	-891.46	82.64	446.30	74.70	2.615e+04	4779.96
386	26	5666.39	146.38	0.03	0.0	0.0	-861.88	-86.43	-446.30	-74.70	146.38	5666.39
		590.05	-2.615e+04	1.65	0.0	58.8	-855.18	-86.43	-446.30	-74.70	-2.615e+04	590.05
386	44	5036.68	12.16	-0.02	0.0	0.0	-900.56	92.92	-30.45	-5.19	12.16	-422.49
		-422.49	-1704.65	0.11	0.0	58.8	-893.86	92.92	-30.45	-5.19	-1704.65	5036.68
386	45	6015.20	1704.65	0.03	0.0	0.0	-859.48	-96.71	30.45	5.19	-12.16	6015.20
		333.33	-12.16	-0.11	0.0	58.8	-852.78	-96.71	30.45	5.19	1704.65	333.33
386	51	5036.53	1704.93	-0.02	0.0	0.0	-900.40	92.94	30.44	5.19	-12.16	-423.64
		-423.64	-12.16	-0.11	0.0	58.8	-893.71	92.94	30.44	5.19	1704.93	5036.53
386	54	6016.34	12.16	0.03	0.0	0.0	-859.63	-96.73	-30.44	-5.19	12.16	6016.34
		333.48	-1704.93	0.11	0.0	58.8	-852.93	-96.73	-30.44	-5.19	-1704.93	333.48
386	55	3390.15	8353.56	-5.47e-03	0.0	0.0	-886.12	26.56	142.55	23.80	-46.72	1830.28
		1830.28	-46.72	-0.53	0.0	58.8	-879.42	26.56	142.55	23.80	8353.56	3390.15
386	58	3762.42	46.72	0.01	0.0	0.0	-873.91	-30.35	-142.55	-23.80	46.72	3762.42
		1979.86	-8353.56	0.53	0.0	58.8	-867.22	-30.35	-142.55	-23.80	-8353.56	1979.86

Pilas.	M3 mx/mn	M2 mx/mn	D 2 / D 3	Q 2 / Q 3	N	V 2	V 3	T
	-1.725e+04	-3.818e+04	-2.03	0.0	-2564.98	-464.19	-578.95	-79.04
	1.581e+04	3.818e+04	2.03	0.0	427.67	429.89	578.95	79.04

Trave	Cmb	M3 mx/mn	M2 mx/mn	D 2 / D 3	Q 2 / Q 3	Pos.	N	V 2	V 3	T	M 2	M 3
		daN	cm	cm	daN	cm	daN	daN	daN	daN	cm	cm
1	2	181.36	0.0	0.0	-5.68	0.0	-8127.54	2.84	0.0	0.0	0.0	0.0

		0.0	0.0	0.0	0.0	255.4	-8114.19	-2.84	0.0	0.0	0.0	0.0
1	3	139.51	0.0	0.0	-4.37	0.0	-1753.42	2.18	0.0	0.0	0.0	0.0
		0.0	0.0	0.0	0.0	255.4	-1743.15	-2.19	0.0	0.0	0.0	0.0
1	5	139.51	0.0	0.0	-4.37	0.0	-1753.42	2.18	0.0	0.0	0.0	0.0
		0.0	0.0	0.0	0.0	255.4	-1743.15	-2.19	0.0	0.0	0.0	0.0
1	6	139.51	0.0	0.0	-4.37	0.0	-5652.15	2.18	0.0	0.0	0.0	0.0
		0.0	0.0	0.0	0.0	255.4	-5641.88	-2.19	0.0	0.0	0.0	0.0
1	7	139.51	0.0	0.0	-4.37	0.0	-1736.98	2.18	0.0	0.0	0.0	0.0
		0.0	0.0	0.0	0.0	255.4	-1726.71	-2.19	0.0	0.0	0.0	0.0
1	10	139.51	0.0	0.0	-4.37	0.0	-4109.09	2.18	0.0	0.0	0.0	0.0
		0.0	0.0	0.0	0.0	255.4	-4098.82	-2.19	0.0	0.0	0.0	0.0
1	39	139.51	0.0	0.0	-4.37	0.0	-2522.82	2.18	0.0	0.0	0.0	0.0
		0.0	0.0	0.0	0.0	255.4	-2512.55	-2.19	0.0	0.0	0.0	0.0
1	42	139.51	0.0	0.0	-4.37	0.0	-3323.25	2.18	0.0	0.0	0.0	0.0
		0.0	0.0	0.0	0.0	255.4	-3312.98	-2.19	0.0	0.0	0.0	0.0
2	2	136.18	0.0	0.0	-4.40	0.0	6143.92	2.20	0.0	0.0	0.0	0.0
		0.0	0.0	0.0	0.0	247.4	6130.57	-2.20	0.0	0.0	0.0	0.0
2	3	104.76	0.0	0.0	-3.39	0.0	1485.29	1.69	0.0	0.0	0.0	0.0
		0.0	0.0	0.0	0.0	247.4	1475.02	-1.69	0.0	0.0	0.0	0.0
2	5	104.76	0.0	0.0	-3.39	0.0	1485.29	1.69	0.0	0.0	0.0	0.0
		0.0	0.0	0.0	0.0	247.4	1475.02	-1.69	0.0	0.0	0.0	0.0
2	6	104.76	0.0	0.0	-3.39	0.0	4293.99	1.69	0.0	0.0	0.0	0.0
		0.0	0.0	0.0	0.0	247.4	4283.72	-1.69	0.0	0.0	0.0	0.0
2	7	104.76	0.0	0.0	-3.39	0.0	1247.59	1.69	0.0	0.0	0.0	0.0
		0.0	0.0	0.0	0.0	247.4	1237.32	-1.69	0.0	0.0	0.0	0.0
2	10	104.76	0.0	0.0	-3.39	0.0	3408.21	1.69	0.0	0.0	0.0	0.0
		0.0	0.0	0.0	0.0	247.4	3397.94	-1.69	0.0	0.0	0.0	0.0
2	39	104.76	0.0	0.0	-3.39	0.0	1963.30	1.69	0.0	0.0	0.0	0.0
		0.0	0.0	0.0	0.0	247.4	1953.03	-1.69	0.0	0.0	0.0	0.0
2	42	104.76	0.0	0.0	-3.39	0.0	2692.50	1.69	0.0	0.0	0.0	0.0
		0.0	0.0	0.0	0.0	247.4	2682.23	-1.69	0.0	0.0	0.0	0.0
3	2	253.84	0.0	0.0	-7.53	0.0	-6127.31	3.76	0.0	0.0	0.0	0.0
		0.0	0.0	0.0	0.0	269.8	-6113.96	-3.76	0.0	0.0	0.0	0.0
3	3	195.26	0.0	0.0	-5.79	0.0	-1498.87	2.90	0.0	0.0	0.0	0.0
		0.0	0.0	0.0	0.0	269.8	-1488.60	-2.90	0.0	0.0	0.0	0.0
3	5	195.26	0.0	0.0	-5.79	0.0	-1498.87	2.90	0.0	0.0	0.0	0.0
		0.0	0.0	0.0	0.0	269.8	-1488.60	-2.90	0.0	0.0	0.0	0.0
3	6	195.26	0.0	0.0	-5.79	0.0	-4284.72	2.90	0.0	0.0	0.0	0.0
		0.0	0.0	0.0	0.0	269.8	-4274.45	-2.90	0.0	0.0	0.0	0.0
3	7	195.26	0.0	0.0	-5.79	0.0	-1254.59	2.90	0.0	0.0	0.0	0.0
		0.0	0.0	0.0	0.0	269.8	-1244.32	-2.90	0.0	0.0	0.0	0.0
3	10	195.26	0.0	0.0	-5.79	0.0	-3414.65	2.90	0.0	0.0	0.0	0.0
		0.0	0.0	0.0	0.0	269.8	-3404.38	-2.90	0.0	0.0	0.0	0.0
3	39	195.26	0.0	0.0	-5.79	0.0	-1970.08	2.90	0.0	0.0	0.0	0.0
		0.0	0.0	0.0	0.0	269.8	-1959.81	-2.90	0.0	0.0	0.0	0.0
3	42	195.26	0.0	0.0	-5.79	0.0	-2699.17	2.90	0.0	0.0	0.0	0.0
		0.0	0.0	0.0	0.0	269.8	-2688.90	-2.90	0.0	0.0	0.0	0.0
4	2	253.84	0.0	0.0	-7.53	0.0	4566.78	3.76	0.0	0.0	0.0	0.0
		0.0	0.0	0.0	0.0	269.8	4553.43	-3.76	0.0	0.0	0.0	0.0
4	3	195.26	0.0	0.0	-5.79	0.0	1270.08	2.90	0.0	0.0	0.0	0.0
		0.0	0.0	0.0	0.0	269.8	1259.81	-2.90	0.0	0.0	0.0	0.0
4	5	195.26	0.0	0.0	-5.79	0.0	1270.08	2.90	0.0	0.0	0.0	0.0
		0.0	0.0	0.0	0.0	269.8	1259.81	-2.90	0.0	0.0	0.0	0.0
4	6	195.26	0.0	0.0	-5.79	0.0	3213.86	2.90	0.0	0.0	0.0	0.0
		0.0	0.0	0.0	0.0	269.8	3203.60	-2.90	0.0	0.0	0.0	0.0
4	7	195.26	0.0	0.0	-5.79	0.0	734.74	2.90	0.0	0.0	0.0	0.0
		0.0	0.0	0.0	0.0	269.8	724.47	-2.90	0.0	0.0	0.0	0.0
4	10	195.26	0.0	0.0	-5.79	0.0	2971.69	2.90	0.0	0.0	0.0	0.0
		0.0	0.0	0.0	0.0	269.8	2961.42	-2.90	0.0	0.0	0.0	0.0
4	39	195.26	0.0	0.0	-5.79	0.0	1476.52	2.90	0.0	0.0	0.0	0.0
		0.0	0.0	0.0	0.0	269.8	1466.25	-2.90	0.0	0.0	0.0	0.0
4	42	195.26	0.0	0.0	-5.79	0.0	2229.91	2.90	0.0	0.0	0.0	0.0
		0.0	0.0	0.0	0.0	269.8	2219.64	-2.90	0.0	0.0	0.0	0.0
5	2	253.84	0.0	0.0	-7.53	0.0	-687.74	3.76	0.0	0.0	0.0	0.0
		0.0	0.0	0.0	0.0	269.8	-674.39	-3.76	0.0	0.0	0.0	0.0
5	3	195.26	0.0	0.0	-5.79	0.0	-90.40	2.90	0.0	0.0	0.0	0.0
		0.0	0.0	0.0	0.0	269.8	-80.13	-2.90	0.0	0.0	0.0	0.0
5	5	195.26	0.0	0.0	-5.79	0.0	-90.40	2.90	0.0	0.0	0.0	0.0
		0.0	0.0	0.0	0.0	269.8	-80.13	-2.90	0.0	0.0	0.0	0.0
5	6	195.26	0.0	0.0	-5.79	0.0	-470.55	2.90	0.0	0.0	0.0	0.0
		0.0	0.0	0.0	0.0	269.8	-460.28	-2.90	0.0	0.0	0.0	0.0
5	12	195.26	0.0	0.0	-5.79	0.0	880.83	2.90	0.0	0.0	0.0	0.0
		0.0	0.0	0.0	0.0	269.8	891.10	-2.90	0.0	0.0	0.0	0.0
5	13	195.26	0.0	0.0	-5.79	0.0	-1289.72	2.90	0.0	0.0	0.0	0.0
		0.0	0.0	0.0	0.0	269.8	-1279.45	-2.90	0.0	0.0	0.0	0.0
5	44	195.26	0.0	0.0	-5.79	0.0	159.80	2.90	0.0	0.0	0.0	0.0
		0.0	0.0	0.0	0.0	269.8	170.07	-2.90	0.0	0.0	0.0	0.0

5	45	195.26	0.0	0.0	-5.79	0.0	-568.68	2.90	0.0	0.0	0.0	0.0
		0.0	0.0	0.0	0.0	269.8	-558.41	-2.90	0.0	0.0	0.0	0.0
6	2	253.84	0.0	0.0	-7.53	0.0	-787.16	3.76	0.0	0.0	0.0	0.0
		0.0	0.0	0.0	0.0	269.8	-800.51	-3.76	0.0	0.0	0.0	0.0
6	3	195.26	0.0	0.0	-5.79	0.0	-166.87	2.90	0.0	0.0	0.0	0.0
		0.0	0.0	0.0	0.0	269.8	-177.14	-2.90	0.0	0.0	0.0	0.0
6	5	195.26	0.0	0.0	-5.79	0.0	-166.87	2.90	0.0	0.0	0.0	0.0
		0.0	0.0	0.0	0.0	269.8	-177.14	-2.90	0.0	0.0	0.0	0.0
6	6	195.26	0.0	0.0	-5.79	0.0	-547.02	2.90	0.0	0.0	0.0	0.0
		0.0	0.0	0.0	0.0	269.8	-557.29	-2.90	0.0	0.0	0.0	0.0
6	7	195.26	0.0	0.0	-5.79	0.0	-1363.70	2.90	0.0	0.0	0.0	0.0
		0.0	0.0	0.0	0.0	269.8	-1373.97	-2.90	0.0	0.0	0.0	0.0
6	10	195.26	0.0	0.0	-5.79	0.0	801.87	2.90	0.0	0.0	0.0	0.0
		0.0	0.0	0.0	0.0	269.8	791.60	-2.90	0.0	0.0	0.0	0.0
6	39	195.26	0.0	0.0	-5.79	0.0	-644.27	2.90	0.0	0.0	0.0	0.0
		0.0	0.0	0.0	0.0	269.8	-654.54	-2.90	0.0	0.0	0.0	0.0
6	42	195.26	0.0	0.0	-5.79	0.0	82.43	2.90	0.0	0.0	0.0	0.0
		0.0	0.0	0.0	0.0	269.8	72.16	-2.90	0.0	0.0	0.0	0.0
7	2	253.84	0.0	0.0	-7.53	0.0	4525.00	3.76	0.0	0.0	0.0	0.0
		0.0	0.0	0.0	0.0	269.8	4538.35	-3.76	0.0	0.0	0.0	0.0
7	3	195.26	0.0	0.0	-5.79	0.0	1237.94	2.90	0.0	0.0	0.0	0.0
		0.0	0.0	0.0	0.0	269.8	1248.21	-2.90	0.0	0.0	0.0	0.0
7	5	195.26	0.0	0.0	-5.79	0.0	1237.94	2.90	0.0	0.0	0.0	0.0
		0.0	0.0	0.0	0.0	269.8	1248.21	-2.90	0.0	0.0	0.0	0.0
7	6	195.26	0.0	0.0	-5.79	0.0	3181.73	2.90	0.0	0.0	0.0	0.0
		0.0	0.0	0.0	0.0	269.8	3192.00	-2.90	0.0	0.0	0.0	0.0
7	12	195.26	0.0	0.0	-5.79	0.0	2925.55	2.90	0.0	0.0	0.0	0.0
		0.0	0.0	0.0	0.0	269.8	2935.82	-2.90	0.0	0.0	0.0	0.0
7	13	195.26	0.0	0.0	-5.79	0.0	716.60	2.90	0.0	0.0	0.0	0.0
		0.0	0.0	0.0	0.0	269.8	726.87	-2.90	0.0	0.0	0.0	0.0
7	44	195.26	0.0	0.0	-5.79	0.0	2192.96	2.90	0.0	0.0	0.0	0.0
		0.0	0.0	0.0	0.0	269.8	2203.23	-2.90	0.0	0.0	0.0	0.0
7	45	195.26	0.0	0.0	-5.79	0.0	1449.19	2.90	0.0	0.0	0.0	0.0
		0.0	0.0	0.0	0.0	269.8	1459.46	-2.90	0.0	0.0	0.0	0.0
8	2	253.84	0.0	0.0	-7.53	0.0	-6079.63	3.76	0.0	0.0	0.0	0.0
		0.0	0.0	0.0	0.0	269.8	-6092.98	-3.76	0.0	0.0	0.0	0.0
8	3	195.26	0.0	0.0	-5.79	0.0	-1462.19	2.90	0.0	0.0	0.0	0.0
		0.0	0.0	0.0	0.0	269.8	-1472.45	-2.90	0.0	0.0	0.0	0.0
8	5	195.26	0.0	0.0	-5.79	0.0	-1462.19	2.90	0.0	0.0	0.0	0.0
		0.0	0.0	0.0	0.0	269.8	-1472.45	-2.90	0.0	0.0	0.0	0.0
8	6	195.26	0.0	0.0	-5.79	0.0	-4248.04	2.90	0.0	0.0	0.0	0.0
		0.0	0.0	0.0	0.0	269.8	-4258.31	-2.90	0.0	0.0	0.0	0.0
8	12	195.26	0.0	0.0	-5.79	0.0	-3371.88	2.90	0.0	0.0	0.0	0.0
		0.0	0.0	0.0	0.0	269.8	-3382.15	-2.90	0.0	0.0	0.0	0.0
8	13	195.26	0.0	0.0	-5.79	0.0	-1224.01	2.90	0.0	0.0	0.0	0.0
		0.0	0.0	0.0	0.0	269.8	-1234.28	-2.90	0.0	0.0	0.0	0.0
8	44	195.26	0.0	0.0	-5.79	0.0	-2660.28	2.90	0.0	0.0	0.0	0.0
		0.0	0.0	0.0	0.0	269.8	-2670.55	-2.90	0.0	0.0	0.0	0.0
8	45	195.26	0.0	0.0	-5.79	0.0	-1935.60	2.90	0.0	0.0	0.0	0.0
		0.0	0.0	0.0	0.0	269.8	-1945.87	-2.90	0.0	0.0	0.0	0.0
9	2	136.18	0.0	0.0	-4.40	0.0	6099.15	2.20	0.0	0.0	0.0	0.0
		0.0	0.0	0.0	0.0	247.4	6112.50	-2.20	0.0	0.0	0.0	0.0
9	3	104.76	0.0	0.0	-3.39	0.0	1450.85	1.69	0.0	0.0	0.0	0.0
		0.0	0.0	0.0	0.0	247.4	1461.12	-1.69	0.0	0.0	0.0	0.0
9	5	104.76	0.0	0.0	-3.39	0.0	1450.85	1.69	0.0	0.0	0.0	0.0
		0.0	0.0	0.0	0.0	247.4	1461.12	-1.69	0.0	0.0	0.0	0.0
9	6	104.76	0.0	0.0	-3.39	0.0	4259.55	1.69	0.0	0.0	0.0	0.0
		0.0	0.0	0.0	0.0	247.4	4269.82	-1.69	0.0	0.0	0.0	0.0
9	12	104.76	0.0	0.0	-3.39	0.0	3356.71	1.69	0.0	0.0	0.0	0.0
		0.0	0.0	0.0	0.0	247.4	3366.98	-1.69	0.0	0.0	0.0	0.0
9	13	104.76	0.0	0.0	-3.39	0.0	1230.21	1.69	0.0	0.0	0.0	0.0
		0.0	0.0	0.0	0.0	247.4	1240.48	-1.69	0.0	0.0	0.0	0.0
9	44	104.76	0.0	0.0	-3.39	0.0	2652.17	1.69	0.0	0.0	0.0	0.0
		0.0	0.0	0.0	0.0	247.4	2662.44	-1.69	0.0	0.0	0.0	0.0
9	45	104.76	0.0	0.0	-3.39	0.0	1934.75	1.69	0.0	0.0	0.0	0.0
		0.0	0.0	0.0	0.0	247.4	1945.01	-1.69	0.0	0.0	0.0	0.0
10	2	181.36	0.0	0.0	-5.68	0.0	-8082.14	2.84	0.0	0.0	0.0	0.0
		0.0	0.0	0.0	0.0	255.4	-8095.49	-2.84	0.0	0.0	0.0	0.0
10	3	139.51	0.0	0.0	-4.37	0.0	-1718.50	2.18	0.0	0.0	0.0	0.0
		0.0	0.0	0.0	0.0	255.4	-1728.77	-2.19	0.0	0.0	0.0	0.0
10	5	139.51	0.0	0.0	-4.37	0.0	-1718.50	2.18	0.0	0.0	0.0	0.0
		0.0	0.0	0.0	0.0	255.4	-1728.77	-2.19	0.0	0.0	0.0	0.0
10	6	139.51	0.0	0.0	-4.37	0.0	-5617.23	2.18	0.0	0.0	0.0	0.0
		0.0	0.0	0.0	0.0	255.4	-5627.50	-2.19	0.0	0.0	0.0	0.0
10	12	139.51	0.0	0.0	-4.37	0.0	-4054.02	2.18	0.0	0.0	0.0	0.0
		0.0	0.0	0.0	0.0	255.4	-4064.29	-2.19	0.0	0.0	0.0	0.0
10	13	139.51	0.0	0.0	-4.37	0.0	-1722.21	2.18	0.0	0.0	0.0	0.0

		0.0	0.0	0.0	0.0	255.4	-1732.48	-2.19	0.0	0.0	0.0	0.0
10	44	139.51	0.0	0.0	-4.37	0.0	-3281.38	2.18	0.0	0.0	0.0	0.0
		0.0	0.0	0.0	0.0	255.4	-3291.65	-2.19	0.0	0.0	0.0	0.0
10	45	139.51	0.0	0.0	-4.37	0.0	-2494.85	2.18	0.0	0.0	0.0	0.0
		0.0	0.0	0.0	0.0	255.4	-2505.12	-2.19	0.0	0.0	0.0	0.0
11	2	181.36	0.0	0.0	-5.68	0.0	-6477.75	2.84	0.0	0.0	0.0	0.0
		0.0	0.0	0.0	0.0	255.4	-6464.40	-2.84	0.0	0.0	0.0	0.0
11	3	139.51	0.0	0.0	-4.37	0.0	-1162.41	2.18	0.0	0.0	0.0	0.0
		0.0	0.0	0.0	0.0	255.4	-1152.14	-2.19	0.0	0.0	0.0	0.0
11	5	139.51	0.0	0.0	-4.37	0.0	-1162.41	2.18	0.0	0.0	0.0	0.0
		0.0	0.0	0.0	0.0	255.4	-1152.14	-2.19	0.0	0.0	0.0	0.0
11	6	139.51	0.0	0.0	-4.37	0.0	-4473.49	2.18	0.0	0.0	0.0	0.0
		0.0	0.0	0.0	0.0	255.4	-4463.22	-2.19	0.0	0.0	0.0	0.0
11	8	139.51	0.0	0.0	-4.37	0.0	-1469.82	2.18	0.0	0.0	0.0	0.0
		0.0	0.0	0.0	0.0	255.4	-1459.55	-2.19	0.0	0.0	0.0	0.0
11	9	139.51	0.0	0.0	-4.37	0.0	-2841.65	2.18	0.0	0.0	0.0	0.0
		0.0	0.0	0.0	0.0	255.4	-2831.38	-2.19	0.0	0.0	0.0	0.0
11	40	139.51	0.0	0.0	-4.37	0.0	-1925.82	2.18	0.0	0.0	0.0	0.0
		0.0	0.0	0.0	0.0	255.4	-1915.55	-2.19	0.0	0.0	0.0	0.0
11	41	139.51	0.0	0.0	-4.37	0.0	-2385.65	2.18	0.0	0.0	0.0	0.0
		0.0	0.0	0.0	0.0	255.4	-2375.38	-2.19	0.0	0.0	0.0	0.0
12	2	136.18	0.0	0.0	-4.40	0.0	7941.36	2.20	0.0	0.0	0.0	0.0
		0.0	0.0	0.0	0.0	247.4	7928.01	-2.20	0.0	0.0	0.0	0.0
12	3	104.76	0.0	0.0	-3.39	0.0	1681.04	1.69	0.0	0.0	0.0	0.0
		0.0	0.0	0.0	0.0	247.4	1670.77	-1.69	0.0	0.0	0.0	0.0
12	5	104.76	0.0	0.0	-3.39	0.0	1681.04	1.69	0.0	0.0	0.0	0.0
		0.0	0.0	0.0	0.0	247.4	1670.77	-1.69	0.0	0.0	0.0	0.0
12	6	104.76	0.0	0.0	-3.39	0.0	5518.38	1.69	0.0	0.0	0.0	0.0
		0.0	0.0	0.0	0.0	247.4	5508.11	-1.69	0.0	0.0	0.0	0.0
12	8	104.76	0.0	0.0	-3.39	0.0	1424.04	1.69	0.0	0.0	0.0	0.0
		0.0	0.0	0.0	0.0	247.4	1413.77	-1.69	0.0	0.0	0.0	0.0
12	9	104.76	0.0	0.0	-3.39	0.0	4240.44	1.69	0.0	0.0	0.0	0.0
		0.0	0.0	0.0	0.0	247.4	4230.17	-1.69	0.0	0.0	0.0	0.0
12	40	104.76	0.0	0.0	-3.39	0.0	2362.45	1.69	0.0	0.0	0.0	0.0
		0.0	0.0	0.0	0.0	247.4	2352.18	-1.69	0.0	0.0	0.0	0.0
12	41	104.76	0.0	0.0	-3.39	0.0	3302.03	1.69	0.0	0.0	0.0	0.0
		0.0	0.0	0.0	0.0	247.4	3291.76	-1.69	0.0	0.0	0.0	0.0
13	2	253.84	0.0	0.0	-7.53	0.0	-7542.79	3.76	0.0	0.0	0.0	0.0
		0.0	0.0	0.0	0.0	269.8	-7529.44	-3.76	0.0	0.0	0.0	0.0
13	3	195.26	0.0	0.0	-5.79	0.0	-1646.52	2.90	0.0	0.0	0.0	0.0
		0.0	0.0	0.0	0.0	269.8	-1636.25	-2.90	0.0	0.0	0.0	0.0
13	5	195.26	0.0	0.0	-5.79	0.0	-1646.52	2.90	0.0	0.0	0.0	0.0
		0.0	0.0	0.0	0.0	269.8	-1636.25	-2.90	0.0	0.0	0.0	0.0
13	6	195.26	0.0	0.0	-5.79	0.0	-5248.06	2.90	0.0	0.0	0.0	0.0
		0.0	0.0	0.0	0.0	269.8	-5237.79	-2.90	0.0	0.0	0.0	0.0
13	8	195.26	0.0	0.0	-5.79	0.0	-1312.95	2.90	0.0	0.0	0.0	0.0
		0.0	0.0	0.0	0.0	269.8	-1302.68	-2.90	0.0	0.0	0.0	0.0
13	9	195.26	0.0	0.0	-5.79	0.0	-4141.02	2.90	0.0	0.0	0.0	0.0
		0.0	0.0	0.0	0.0	269.8	-4130.75	-2.90	0.0	0.0	0.0	0.0
13	40	195.26	0.0	0.0	-5.79	0.0	-2255.37	2.90	0.0	0.0	0.0	0.0
		0.0	0.0	0.0	0.0	269.8	-2245.10	-2.90	0.0	0.0	0.0	0.0
13	41	195.26	0.0	0.0	-5.79	0.0	-3198.59	2.90	0.0	0.0	0.0	0.0
		0.0	0.0	0.0	0.0	269.8	-3188.32	-2.90	0.0	0.0	0.0	0.0
14	2	253.84	0.0	0.0	-7.53	0.0	4733.78	3.76	0.0	0.0	0.0	0.0
		0.0	0.0	0.0	0.0	269.8	4720.43	-3.76	0.0	0.0	0.0	0.0
14	3	195.26	0.0	0.0	-5.79	0.0	1319.39	2.90	0.0	0.0	0.0	0.0
		0.0	0.0	0.0	0.0	269.8	1309.12	-2.90	0.0	0.0	0.0	0.0
14	5	195.26	0.0	0.0	-5.79	0.0	1319.39	2.90	0.0	0.0	0.0	0.0
		0.0	0.0	0.0	0.0	269.8	1309.12	-2.90	0.0	0.0	0.0	0.0
14	6	195.26	0.0	0.0	-5.79	0.0	3331.77	2.90	0.0	0.0	0.0	0.0
		0.0	0.0	0.0	0.0	269.8	3321.50	-2.90	0.0	0.0	0.0	0.0
14	8	195.26	0.0	0.0	-5.79	0.0	479.22	2.90	0.0	0.0	0.0	0.0
		0.0	0.0	0.0	0.0	269.8	468.95	-2.90	0.0	0.0	0.0	0.0
14	9	195.26	0.0	0.0	-5.79	0.0	3367.00	2.90	0.0	0.0	0.0	0.0
		0.0	0.0	0.0	0.0	269.8	3356.73	-2.90	0.0	0.0	0.0	0.0
14	40	195.26	0.0	0.0	-5.79	0.0	1441.79	2.90	0.0	0.0	0.0	0.0
		0.0	0.0	0.0	0.0	269.8	1431.52	-2.90	0.0	0.0	0.0	0.0
14	41	195.26	0.0	0.0	-5.79	0.0	2404.42	2.90	0.0	0.0	0.0	0.0
		0.0	0.0	0.0	0.0	269.8	2394.15	-2.90	0.0	0.0	0.0	0.0
15	2	253.84	0.0	0.0	-7.53	0.0	-1227.57	3.76	0.0	0.0	0.0	0.0
		0.0	0.0	0.0	0.0	269.8	-1214.21	-3.76	0.0	0.0	0.0	0.0
15	3	195.26	0.0	0.0	-5.79	0.0	-142.71	2.90	0.0	0.0	0.0	0.0
		0.0	0.0	0.0	0.0	269.8	-132.44	-2.90	0.0	0.0	0.0	0.0
15	5	195.26	0.0	0.0	-5.79	0.0	-142.71	2.90	0.0	0.0	0.0	0.0
		0.0	0.0	0.0	0.0	269.8	-132.44	-2.90	0.0	0.0	0.0	0.0
15	6	195.26	0.0	0.0	-5.79	0.0	-837.41	2.90	0.0	0.0	0.0	0.0
		0.0	0.0	0.0	0.0	269.8	-827.14	-2.90	0.0	0.0	0.0	0.0

15	8	195.26	0.0	0.0	-5.79	0.0	820.68	2.90	0.0	0.0	0.0	0.0
		0.0	0.0	0.0	0.0	269.8	830.95	-2.90	0.0	0.0	0.0	0.0
15	9	195.26	0.0	0.0	-5.79	0.0	-1522.92	2.90	0.0	0.0	0.0	0.0
		0.0	0.0	0.0	0.0	269.8	-1512.65	-2.90	0.0	0.0	0.0	0.0
15	43	195.26	0.0	0.0	-5.79	0.0	42.84	2.90	0.0	0.0	0.0	0.0
		0.0	0.0	0.0	0.0	269.8	53.11	-2.90	0.0	0.0	0.0	0.0
15	46	195.26	0.0	0.0	-5.79	0.0	-745.08	2.90	0.0	0.0	0.0	0.0
		0.0	0.0	0.0	0.0	269.8	-734.81	-2.90	0.0	0.0	0.0	0.0
16	2	253.84	0.0	0.0	-7.53	0.0	-1323.54	3.76	0.0	0.0	0.0	0.0
		0.0	0.0	0.0	0.0	269.8	-1336.89	-3.76	0.0	0.0	0.0	0.0
16	3	195.26	0.0	0.0	-5.79	0.0	-216.54	2.90	0.0	0.0	0.0	0.0
		0.0	0.0	0.0	0.0	269.8	-226.81	-2.90	0.0	0.0	0.0	0.0
16	5	195.26	0.0	0.0	-5.79	0.0	-216.54	2.90	0.0	0.0	0.0	0.0
		0.0	0.0	0.0	0.0	269.8	-226.81	-2.90	0.0	0.0	0.0	0.0
16	6	195.26	0.0	0.0	-5.79	0.0	-911.23	2.90	0.0	0.0	0.0	0.0
		0.0	0.0	0.0	0.0	269.8	-921.50	-2.90	0.0	0.0	0.0	0.0
16	8	195.26	0.0	0.0	-5.79	0.0	-1590.97	2.90	0.0	0.0	0.0	0.0
		0.0	0.0	0.0	0.0	269.8	-1601.24	-2.90	0.0	0.0	0.0	0.0
16	9	195.26	0.0	0.0	-5.79	0.0	741.08	2.90	0.0	0.0	0.0	0.0
		0.0	0.0	0.0	0.0	269.8	730.81	-2.90	0.0	0.0	0.0	0.0
16	40	195.26	0.0	0.0	-5.79	0.0	-817.16	2.90	0.0	0.0	0.0	0.0
		0.0	0.0	0.0	0.0	269.8	-827.43	-2.90	0.0	0.0	0.0	0.0
16	41	195.26	0.0	0.0	-5.79	0.0	-32.73	2.90	0.0	0.0	0.0	0.0
		0.0	0.0	0.0	0.0	269.8	-43.00	-2.90	0.0	0.0	0.0	0.0
17	2	253.84	0.0	0.0	-7.53	0.0	4690.24	3.76	0.0	0.0	0.0	0.0
		0.0	0.0	0.0	0.0	269.8	4703.59	-3.76	0.0	0.0	0.0	0.0
17	3	195.26	0.0	0.0	-5.79	0.0	1285.90	2.90	0.0	0.0	0.0	0.0
		0.0	0.0	0.0	0.0	269.8	1296.17	-2.90	0.0	0.0	0.0	0.0
17	5	195.26	0.0	0.0	-5.79	0.0	1285.90	2.90	0.0	0.0	0.0	0.0
		0.0	0.0	0.0	0.0	269.8	1296.17	-2.90	0.0	0.0	0.0	0.0
17	6	195.26	0.0	0.0	-5.79	0.0	3298.28	2.90	0.0	0.0	0.0	0.0
		0.0	0.0	0.0	0.0	269.8	3308.55	-2.90	0.0	0.0	0.0	0.0
17	11	195.26	0.0	0.0	-5.79	0.0	3324.75	2.90	0.0	0.0	0.0	0.0
		0.0	0.0	0.0	0.0	269.8	3335.02	-2.90	0.0	0.0	0.0	0.0
17	14	195.26	0.0	0.0	-5.79	0.0	454.48	2.90	0.0	0.0	0.0	0.0
		0.0	0.0	0.0	0.0	269.8	464.75	-2.90	0.0	0.0	0.0	0.0
17	43	195.26	0.0	0.0	-5.79	0.0	2368.05	2.90	0.0	0.0	0.0	0.0
		0.0	0.0	0.0	0.0	269.8	2378.32	-2.90	0.0	0.0	0.0	0.0
17	46	195.26	0.0	0.0	-5.79	0.0	1411.18	2.90	0.0	0.0	0.0	0.0
		0.0	0.0	0.0	0.0	269.8	1421.45	-2.90	0.0	0.0	0.0	0.0
18	2	253.84	0.0	0.0	-7.53	0.0	-7493.37	3.76	0.0	0.0	0.0	0.0
		0.0	0.0	0.0	0.0	269.8	-7506.72	-3.76	0.0	0.0	0.0	0.0
18	3	195.26	0.0	0.0	-5.79	0.0	-1608.50	2.90	0.0	0.0	0.0	0.0
		0.0	0.0	0.0	0.0	269.8	-1618.77	-2.90	0.0	0.0	0.0	0.0
18	5	195.26	0.0	0.0	-5.79	0.0	-1608.50	2.90	0.0	0.0	0.0	0.0
		0.0	0.0	0.0	0.0	269.8	-1618.77	-2.90	0.0	0.0	0.0	0.0
18	6	195.26	0.0	0.0	-5.79	0.0	-5210.04	2.90	0.0	0.0	0.0	0.0
		0.0	0.0	0.0	0.0	269.8	-5220.31	-2.90	0.0	0.0	0.0	0.0
18	11	195.26	0.0	0.0	-5.79	0.0	-4101.47	2.90	0.0	0.0	0.0	0.0
		0.0	0.0	0.0	0.0	269.8	-4111.73	-2.90	0.0	0.0	0.0	0.0
18	14	195.26	0.0	0.0	-5.79	0.0	-1276.46	2.90	0.0	0.0	0.0	0.0
		0.0	0.0	0.0	0.0	269.8	-1286.73	-2.90	0.0	0.0	0.0	0.0
18	43	195.26	0.0	0.0	-5.79	0.0	-3160.08	2.90	0.0	0.0	0.0	0.0
		0.0	0.0	0.0	0.0	269.8	-3170.35	-2.90	0.0	0.0	0.0	0.0
18	46	195.26	0.0	0.0	-5.79	0.0	-2217.85	2.90	0.0	0.0	0.0	0.0
		0.0	0.0	0.0	0.0	269.8	-2228.12	-2.90	0.0	0.0	0.0	0.0
19	2	136.18	0.0	0.0	-4.40	0.0	7894.70	2.20	0.0	0.0	0.0	0.0
		0.0	0.0	0.0	0.0	247.4	7908.05	-2.20	0.0	0.0	0.0	0.0
19	3	104.76	0.0	0.0	-3.39	0.0	1645.14	1.69	0.0	0.0	0.0	0.0
		0.0	0.0	0.0	0.0	247.4	1655.41	-1.69	0.0	0.0	0.0	0.0
19	5	104.76	0.0	0.0	-3.39	0.0	1645.14	1.69	0.0	0.0	0.0	0.0
		0.0	0.0	0.0	0.0	247.4	1655.41	-1.69	0.0	0.0	0.0	0.0
19	6	104.76	0.0	0.0	-3.39	0.0	5482.48	1.69	0.0	0.0	0.0	0.0
		0.0	0.0	0.0	0.0	247.4	5492.75	-1.69	0.0	0.0	0.0	0.0
19	11	104.76	0.0	0.0	-3.39	0.0	4191.89	1.69	0.0	0.0	0.0	0.0
		0.0	0.0	0.0	0.0	247.4	4202.16	-1.69	0.0	0.0	0.0	0.0
19	14	104.76	0.0	0.0	-3.39	0.0	1400.80	1.69	0.0	0.0	0.0	0.0
		0.0	0.0	0.0	0.0	247.4	1411.07	-1.69	0.0	0.0	0.0	0.0
19	43	104.76	0.0	0.0	-3.39	0.0	3261.90	1.69	0.0	0.0	0.0	0.0
		0.0	0.0	0.0	0.0	247.4	3272.17	-1.69	0.0	0.0	0.0	0.0
19	46	104.76	0.0	0.0	-3.39	0.0	2330.79	1.69	0.0	0.0	0.0	0.0
		0.0	0.0	0.0	0.0	247.4	2341.06	-1.69	0.0	0.0	0.0	0.0
20	2	181.36	0.0	0.0	-5.68	0.0	-6445.36	2.84	0.0	0.0	0.0	0.0
		0.0	0.0	0.0	0.0	255.4	-6458.71	-2.84	0.0	0.0	0.0	0.0
20	3	139.51	0.0	0.0	-4.37	0.0	-1137.50	2.18	0.0	0.0	0.0	0.0
		0.0	0.0	0.0	0.0	255.4	-1147.77	-2.18	0.0	0.0	0.0	0.0
20	5	139.51	0.0	0.0	-4.37	0.0	-1137.50	2.18	0.0	0.0	0.0	0.0

		0.0	0.0	0.0	0.0	255.4	-1147.77	-2.19	0.0	0.0	0.0	0.0
20	6	139.51	0.0	0.0	-4.37	0.0	-4448.58	2.18	0.0	0.0	0.0	0.0
		0.0	0.0	0.0	0.0	255.4	-4458.85	-2.19	0.0	0.0	0.0	0.0
20	11	139.51	0.0	0.0	-4.37	0.0	-2808.35	2.18	0.0	0.0	0.0	0.0
		0.0	0.0	0.0	0.0	255.4	-2818.62	-2.19	0.0	0.0	0.0	0.0
20	14	139.51	0.0	0.0	-4.37	0.0	-1453.30	2.18	0.0	0.0	0.0	0.0
		0.0	0.0	0.0	0.0	255.4	-1463.57	-2.19	0.0	0.0	0.0	0.0
20	43	139.51	0.0	0.0	-4.37	0.0	-2357.90	2.18	0.0	0.0	0.0	0.0
		0.0	0.0	0.0	0.0	255.4	-2368.17	-2.19	0.0	0.0	0.0	0.0
20	46	139.51	0.0	0.0	-4.37	0.0	-1903.75	2.18	0.0	0.0	0.0	0.0
		0.0	0.0	0.0	0.0	255.4	-1914.02	-2.19	0.0	0.0	0.0	0.0
21	2	181.36	0.0	0.0	-5.68	0.0	-1.121e+04	2.84	0.0	0.0	0.0	0.0
		0.0	0.0	0.0	0.0	255.4	-1.119e+04	-2.84	0.0	0.0	0.0	0.0
21	3	139.51	0.0	0.0	-4.37	0.0	-2007.75	2.18	0.0	0.0	0.0	0.0
		0.0	0.0	0.0	0.0	255.4	-1997.48	-2.19	0.0	0.0	0.0	0.0
21	5	139.51	0.0	0.0	-4.37	0.0	-2007.75	2.18	0.0	0.0	0.0	0.0
		0.0	0.0	0.0	0.0	255.4	-1997.48	-2.19	0.0	0.0	0.0	0.0
21	6	139.51	0.0	0.0	-4.37	0.0	-7738.63	2.18	0.0	0.0	0.0	0.0
		0.0	0.0	0.0	0.0	255.4	-7728.36	-2.19	0.0	0.0	0.0	0.0
21	11	139.51	0.0	0.0	-4.37	0.0	-2384.16	2.18	0.0	0.0	0.0	0.0
		0.0	0.0	0.0	0.0	255.4	-2373.89	-2.19	0.0	0.0	0.0	0.0
21	14	139.51	0.0	0.0	-4.37	0.0	-5069.87	2.18	0.0	0.0	0.0	0.0
		0.0	0.0	0.0	0.0	255.4	-5059.60	-2.19	0.0	0.0	0.0	0.0
21	43	139.51	0.0	0.0	-4.37	0.0	-3275.64	2.18	0.0	0.0	0.0	0.0
		0.0	0.0	0.0	0.0	255.4	-3265.37	-2.19	0.0	0.0	0.0	0.0
21	46	139.51	0.0	0.0	-4.37	0.0	-4178.38	2.18	0.0	0.0	0.0	0.0
		0.0	0.0	0.0	0.0	255.4	-4168.12	-2.19	0.0	0.0	0.0	0.0
22	2	136.18	0.0	0.0	-4.40	0.0	7451.25	2.20	0.0	0.0	0.0	0.0
		0.0	0.0	0.0	0.0	247.4	7437.89	-2.20	0.0	0.0	0.0	0.0
22	3	104.76	0.0	0.0	-3.39	0.0	1556.69	1.69	0.0	0.0	0.0	0.0
		0.0	0.0	0.0	0.0	247.4	1546.42	-1.69	0.0	0.0	0.0	0.0
22	5	104.76	0.0	0.0	-3.39	0.0	1556.69	1.69	0.0	0.0	0.0	0.0
		0.0	0.0	0.0	0.0	247.4	1546.42	-1.69	0.0	0.0	0.0	0.0
22	6	104.76	0.0	0.0	-3.39	0.0	5175.06	1.69	0.0	0.0	0.0	0.0
		0.0	0.0	0.0	0.0	247.4	5164.79	-1.69	0.0	0.0	0.0	0.0
22	11	104.76	0.0	0.0	-3.39	0.0	1443.53	1.69	0.0	0.0	0.0	0.0
		0.0	0.0	0.0	0.0	247.4	1433.26	-1.69	0.0	0.0	0.0	0.0
22	14	104.76	0.0	0.0	-3.39	0.0	3840.88	1.69	0.0	0.0	0.0	0.0
		0.0	0.0	0.0	0.0	247.4	3830.61	-1.69	0.0	0.0	0.0	0.0
22	43	104.76	0.0	0.0	-3.39	0.0	2239.37	1.69	0.0	0.0	0.0	0.0
		0.0	0.0	0.0	0.0	247.4	2229.10	-1.69	0.0	0.0	0.0	0.0
22	46	104.76	0.0	0.0	-3.39	0.0	3045.03	1.69	0.0	0.0	0.0	0.0
		0.0	0.0	0.0	0.0	247.4	3034.76	-1.69	0.0	0.0	0.0	0.0
23	2	253.84	0.0	0.0	-7.53	0.0	-7113.63	3.76	0.0	0.0	0.0	0.0
		0.0	0.0	0.0	0.0	269.8	-7100.28	-3.76	0.0	0.0	0.0	0.0
23	3	195.26	0.0	0.0	-5.79	0.0	-1530.60	2.90	0.0	0.0	0.0	0.0
		0.0	0.0	0.0	0.0	269.8	-1520.33	-2.90	0.0	0.0	0.0	0.0
23	5	195.26	0.0	0.0	-5.79	0.0	-1530.60	2.90	0.0	0.0	0.0	0.0
		0.0	0.0	0.0	0.0	269.8	-1520.33	-2.90	0.0	0.0	0.0	0.0
23	6	195.26	0.0	0.0	-5.79	0.0	-4946.50	2.90	0.0	0.0	0.0	0.0
		0.0	0.0	0.0	0.0	269.8	-4936.23	-2.90	0.0	0.0	0.0	0.0
23	11	195.26	0.0	0.0	-5.79	0.0	-1342.19	2.90	0.0	0.0	0.0	0.0
		0.0	0.0	0.0	0.0	269.8	-1331.92	-2.90	0.0	0.0	0.0	0.0
23	14	195.26	0.0	0.0	-5.79	0.0	-3768.55	2.90	0.0	0.0	0.0	0.0
		0.0	0.0	0.0	0.0	269.8	-3758.28	-2.90	0.0	0.0	0.0	0.0
23	43	195.26	0.0	0.0	-5.79	0.0	-2147.69	2.90	0.0	0.0	0.0	0.0
		0.0	0.0	0.0	0.0	269.8	-2137.42	-2.90	0.0	0.0	0.0	0.0
23	46	195.26	0.0	0.0	-5.79	0.0	-2963.05	2.90	0.0	0.0	0.0	0.0
		0.0	0.0	0.0	0.0	269.8	-2952.78	-2.90	0.0	0.0	0.0	0.0
24	2	253.84	0.0	0.0	-7.53	0.0	4323.08	3.76	0.0	0.0	0.0	0.0
		0.0	0.0	0.0	0.0	269.8	4309.73	-3.76	0.0	0.0	0.0	0.0
24	3	195.26	0.0	0.0	-5.79	0.0	1211.29	2.90	0.0	0.0	0.0	0.0
		0.0	0.0	0.0	0.0	269.8	1201.02	-2.90	0.0	0.0	0.0	0.0
24	5	195.26	0.0	0.0	-5.79	0.0	1211.29	2.90	0.0	0.0	0.0	0.0
		0.0	0.0	0.0	0.0	269.8	1201.02	-2.90	0.0	0.0	0.0	0.0
24	6	195.26	0.0	0.0	-5.79	0.0	3043.56	2.90	0.0	0.0	0.0	0.0
		0.0	0.0	0.0	0.0	269.8	3033.29	-2.90	0.0	0.0	0.0	0.0
24	11	195.26	0.0	0.0	-5.79	0.0	524.49	2.90	0.0	0.0	0.0	0.0
		0.0	0.0	0.0	0.0	269.8	514.22	-2.90	0.0	0.0	0.0	0.0
24	14	195.26	0.0	0.0	-5.79	0.0	2997.44	2.90	0.0	0.0	0.0	0.0
		0.0	0.0	0.0	0.0	269.8	2987.17	-2.90	0.0	0.0	0.0	0.0
24	43	195.26	0.0	0.0	-5.79	0.0	1345.52	2.90	0.0	0.0	0.0	0.0
		0.0	0.0	0.0	0.0	269.8	1335.25	-2.90	0.0	0.0	0.0	0.0
24	46	195.26	0.0	0.0	-5.79	0.0	2176.42	2.90	0.0	0.0	0.0	0.0
		0.0	0.0	0.0	0.0	269.8	2166.15	-2.90	0.0	0.0	0.0	0.0
25	2	253.84	0.0	0.0	-7.53	0.0	-1220.21	3.76	0.0	0.0	0.0	0.0
		0.0	0.0	0.0	0.0	269.8	-1206.86	-3.76	0.0	0.0	0.0	0.0

25	3	195.26	0.0	0.0	-5.79	0.0	-135.29	2.90	0.0	0.0	0.0	0.0
		0.0	0.0	0.0	0.0	269.8	-125.02	-2.90	0.0	0.0	0.0	0.0
25	5	195.26	0.0	0.0	-5.79	0.0	-135.29	2.90	0.0	0.0	0.0	0.0
		0.0	0.0	0.0	0.0	269.8	-125.02	-2.90	0.0	0.0	0.0	0.0
25	6	195.26	0.0	0.0	-5.79	0.0	-831.52	2.90	0.0	0.0	0.0	0.0
		0.0	0.0	0.0	0.0	269.8	-821.25	-2.90	0.0	0.0	0.0	0.0
25	11	195.26	0.0	0.0	-5.79	0.0	872.90	2.90	0.0	0.0	0.0	0.0
		0.0	0.0	0.0	0.0	269.8	883.17	-2.90	0.0	0.0	0.0	0.0
25	14	195.26	0.0	0.0	-5.79	0.0	-1561.22	2.90	0.0	0.0	0.0	0.0
		0.0	0.0	0.0	0.0	269.8	-1550.95	-2.90	0.0	0.0	0.0	0.0
25	43	195.26	0.0	0.0	-5.79	0.0	65.48	2.90	0.0	0.0	0.0	0.0
		0.0	0.0	0.0	0.0	269.8	75.75	-2.90	0.0	0.0	0.0	0.0
25	46	195.26	0.0	0.0	-5.79	0.0	-753.80	2.90	0.0	0.0	0.0	0.0
		0.0	0.0	0.0	0.0	269.8	-743.53	-2.90	0.0	0.0	0.0	0.0
26	2	253.84	0.0	0.0	-7.53	0.0	-1319.90	3.76	0.0	0.0	0.0	0.0
		0.0	0.0	0.0	0.0	269.8	-1333.25	-3.76	0.0	0.0	0.0	0.0
26	3	195.26	0.0	0.0	-5.79	0.0	-211.98	2.90	0.0	0.0	0.0	0.0
		0.0	0.0	0.0	0.0	269.8	-222.25	-2.90	0.0	0.0	0.0	0.0
26	5	195.26	0.0	0.0	-5.79	0.0	-211.98	2.90	0.0	0.0	0.0	0.0
		0.0	0.0	0.0	0.0	269.8	-222.25	-2.90	0.0	0.0	0.0	0.0
26	6	195.26	0.0	0.0	-5.79	0.0	-908.20	2.90	0.0	0.0	0.0	0.0
		0.0	0.0	0.0	0.0	269.8	-918.47	-2.90	0.0	0.0	0.0	0.0
26	8	195.26	0.0	0.0	-5.79	0.0	-1632.77	2.90	0.0	0.0	0.0	0.0
		0.0	0.0	0.0	0.0	269.8	-1643.04	-2.90	0.0	0.0	0.0	0.0
26	9	195.26	0.0	0.0	-5.79	0.0	791.08	2.90	0.0	0.0	0.0	0.0
		0.0	0.0	0.0	0.0	269.8	780.82	-2.90	0.0	0.0	0.0	0.0
26	40	195.26	0.0	0.0	-5.79	0.0	-828.77	2.90	0.0	0.0	0.0	0.0
		0.0	0.0	0.0	0.0	269.8	-839.04	-2.90	0.0	0.0	0.0	0.0
26	41	195.26	0.0	0.0	-5.79	0.0	-12.92	2.90	0.0	0.0	0.0	0.0
		0.0	0.0	0.0	0.0	269.8	-23.19	-2.90	0.0	0.0	0.0	0.0
27	2	253.84	0.0	0.0	-7.53	0.0	4279.82	3.76	0.0	0.0	0.0	0.0
		0.0	0.0	0.0	0.0	269.8	4293.17	-3.76	0.0	0.0	0.0	0.0
27	3	195.26	0.0	0.0	-5.79	0.0	1178.01	2.90	0.0	0.0	0.0	0.0
		0.0	0.0	0.0	0.0	269.8	1188.28	-2.90	0.0	0.0	0.0	0.0
27	5	195.26	0.0	0.0	-5.79	0.0	1178.01	2.90	0.0	0.0	0.0	0.0
		0.0	0.0	0.0	0.0	269.8	1188.28	-2.90	0.0	0.0	0.0	0.0
27	6	195.26	0.0	0.0	-5.79	0.0	3010.28	2.90	0.0	0.0	0.0	0.0
		0.0	0.0	0.0	0.0	269.8	3020.55	-2.90	0.0	0.0	0.0	0.0
27	8	195.26	0.0	0.0	-5.79	0.0	2962.09	2.90	0.0	0.0	0.0	0.0
		0.0	0.0	0.0	0.0	269.8	2972.36	-2.90	0.0	0.0	0.0	0.0
27	9	195.26	0.0	0.0	-5.79	0.0	493.29	2.90	0.0	0.0	0.0	0.0
		0.0	0.0	0.0	0.0	269.8	503.56	-2.90	0.0	0.0	0.0	0.0
27	40	195.26	0.0	0.0	-5.79	0.0	2142.49	2.90	0.0	0.0	0.0	0.0
		0.0	0.0	0.0	0.0	269.8	2152.76	-2.90	0.0	0.0	0.0	0.0
27	41	195.26	0.0	0.0	-5.79	0.0	1312.89	2.90	0.0	0.0	0.0	0.0
		0.0	0.0	0.0	0.0	269.8	1323.16	-2.90	0.0	0.0	0.0	0.0
28	2	253.84	0.0	0.0	-7.53	0.0	-7064.37	3.76	0.0	0.0	0.0	0.0
		0.0	0.0	0.0	0.0	269.8	-7077.72	-3.76	0.0	0.0	0.0	0.0
28	3	195.26	0.0	0.0	-5.79	0.0	-1492.71	2.90	0.0	0.0	0.0	0.0
		0.0	0.0	0.0	0.0	269.8	-1502.98	-2.90	0.0	0.0	0.0	0.0
28	5	195.26	0.0	0.0	-5.79	0.0	-1492.71	2.90	0.0	0.0	0.0	0.0
		0.0	0.0	0.0	0.0	269.8	-1502.98	-2.90	0.0	0.0	0.0	0.0
28	6	195.26	0.0	0.0	-5.79	0.0	-4908.61	2.90	0.0	0.0	0.0	0.0
		0.0	0.0	0.0	0.0	269.8	-4918.88	-2.90	0.0	0.0	0.0	0.0
28	8	195.26	0.0	0.0	-5.79	0.0	-3736.45	2.90	0.0	0.0	0.0	0.0
		0.0	0.0	0.0	0.0	269.8	-3746.72	-2.90	0.0	0.0	0.0	0.0
28	9	195.26	0.0	0.0	-5.79	0.0	-1298.51	2.90	0.0	0.0	0.0	0.0
		0.0	0.0	0.0	0.0	269.8	-1308.78	-2.90	0.0	0.0	0.0	0.0
28	40	195.26	0.0	0.0	-5.79	0.0	-2927.18	2.90	0.0	0.0	0.0	0.0
		0.0	0.0	0.0	0.0	269.8	-2937.45	-2.90	0.0	0.0	0.0	0.0
28	41	195.26	0.0	0.0	-5.79	0.0	-2107.78	2.90	0.0	0.0	0.0	0.0
		0.0	0.0	0.0	0.0	269.8	-2118.05	-2.90	0.0	0.0	0.0	0.0
29	2	136.18	0.0	0.0	-4.40	0.0	7405.02	2.20	0.0	0.0	0.0	0.0
		0.0	0.0	0.0	0.0	247.4	7418.37	-2.20	0.0	0.0	0.0	0.0
29	3	104.76	0.0	0.0	-3.39	0.0	1521.13	1.69	0.0	0.0	0.0	0.0
		0.0	0.0	0.0	0.0	247.4	1531.40	-1.69	0.0	0.0	0.0	0.0
29	5	104.76	0.0	0.0	-3.39	0.0	1521.13	1.69	0.0	0.0	0.0	0.0
		0.0	0.0	0.0	0.0	247.4	1531.40	-1.69	0.0	0.0	0.0	0.0
29	6	104.76	0.0	0.0	-3.39	0.0	5139.49	1.69	0.0	0.0	0.0	0.0
		0.0	0.0	0.0	0.0	247.4	5149.76	-1.69	0.0	0.0	0.0	0.0
29	8	104.76	0.0	0.0	-3.39	0.0	3800.48	1.69	0.0	0.0	0.0	0.0
		0.0	0.0	0.0	0.0	247.4	3810.75	-1.69	0.0	0.0	0.0	0.0
29	9	104.76	0.0	0.0	-3.39	0.0	1412.80	1.69	0.0	0.0	0.0	0.0
		0.0	0.0	0.0	0.0	247.4	1423.07	-1.69	0.0	0.0	0.0	0.0
29	40	104.76	0.0	0.0	-3.39	0.0	3007.90	1.69	0.0	0.0	0.0	0.0
		0.0	0.0	0.0	0.0	247.4	3018.17	-1.69	0.0	0.0	0.0	0.0
29	41	104.76	0.0	0.0	-3.39	0.0	2205.37	1.69	0.0	0.0	0.0	0.0

		0.0	0.0	0.0	0.0	247.4	2215.64	-1.69	0.0	0.0	0.0	0.0
30	2	181.36	0.0	0.0	-5.68	0.0	-1.116e+04	2.84	0.0	0.0	0.0	0.0
		0.0	0.0	0.0	0.0	255.4	-1.117e+04	-2.84	0.0	0.0	0.0	0.0
30	3	139.51	0.0	0.0	-4.37	0.0	-1971.68	2.18	0.0	0.0	0.0	0.0
		0.0	0.0	0.0	0.0	255.4	-1981.95	-2.19	0.0	0.0	0.0	0.0
30	5	139.51	0.0	0.0	-4.37	0.0	-1971.68	2.18	0.0	0.0	0.0	0.0
		0.0	0.0	0.0	0.0	255.4	-1981.95	-2.19	0.0	0.0	0.0	0.0
30	6	139.51	0.0	0.0	-4.37	0.0	-7702.56	2.18	0.0	0.0	0.0	0.0
		0.0	0.0	0.0	0.0	255.4	-7712.83	-2.19	0.0	0.0	0.0	0.0
30	8	139.51	0.0	0.0	-4.37	0.0	-5026.17	2.18	0.0	0.0	0.0	0.0
		0.0	0.0	0.0	0.0	255.4	-5036.44	-2.19	0.0	0.0	0.0	0.0
30	9	139.51	0.0	0.0	-4.37	0.0	-2355.71	2.18	0.0	0.0	0.0	0.0
		0.0	0.0	0.0	0.0	255.4	-2365.98	-2.19	0.0	0.0	0.0	0.0
30	40	139.51	0.0	0.0	-4.37	0.0	-4139.83	2.18	0.0	0.0	0.0	0.0
		0.0	0.0	0.0	0.0	255.4	-4150.10	-2.19	0.0	0.0	0.0	0.0
30	41	139.51	0.0	0.0	-4.37	0.0	-3242.05	2.18	0.0	0.0	0.0	0.0
		0.0	0.0	0.0	0.0	255.4	-3252.32	-2.19	0.0	0.0	0.0	0.0
31	2	181.36	0.0	0.0	-5.68	0.0	-1.125e+04	2.84	0.0	0.0	0.0	0.0
		0.0	0.0	0.0	0.0	255.4	-1.124e+04	-2.84	0.0	0.0	0.0	0.0
31	3	139.51	0.0	0.0	-4.37	0.0	-1989.78	2.18	0.0	0.0	0.0	0.0
		0.0	0.0	0.0	0.0	255.4	-1979.51	-2.19	0.0	0.0	0.0	0.0
31	5	139.51	0.0	0.0	-4.37	0.0	-1989.78	2.18	0.0	0.0	0.0	0.0
		0.0	0.0	0.0	0.0	255.4	-1979.51	-2.19	0.0	0.0	0.0	0.0
31	6	139.51	0.0	0.0	-4.37	0.0	-7767.51	2.18	0.0	0.0	0.0	0.0
		0.0	0.0	0.0	0.0	255.4	-7757.24	-2.19	0.0	0.0	0.0	0.0
31	20	139.51	0.0	0.0	-4.37	0.0	-2630.49	2.18	0.0	0.0	0.0	0.0
		0.0	0.0	0.0	0.0	255.4	-2620.22	-2.19	0.0	0.0	0.0	0.0
31	21	139.51	0.0	0.0	-4.37	0.0	-4815.71	2.18	0.0	0.0	0.0	0.0
		0.0	0.0	0.0	0.0	255.4	-4805.44	-2.19	0.0	0.0	0.0	0.0
31	52	139.51	0.0	0.0	-4.37	0.0	-3355.35	2.18	0.0	0.0	0.0	0.0
		0.0	0.0	0.0	0.0	255.4	-3345.08	-2.19	0.0	0.0	0.0	0.0
31	53	139.51	0.0	0.0	-4.37	0.0	-4090.85	2.18	0.0	0.0	0.0	0.0
		0.0	0.0	0.0	0.0	255.4	-4080.58	-2.19	0.0	0.0	0.0	0.0
32	2	136.18	0.0	0.0	-4.40	0.0	7492.21	2.20	0.0	0.0	0.0	0.0
		0.0	0.0	0.0	0.0	247.4	7478.86	-2.20	0.0	0.0	0.0	0.0
32	3	104.76	0.0	0.0	-3.39	0.0	1538.57	1.69	0.0	0.0	0.0	0.0
		0.0	0.0	0.0	0.0	247.4	1528.30	-1.69	0.0	0.0	0.0	0.0
32	5	104.76	0.0	0.0	-3.39	0.0	1538.57	1.69	0.0	0.0	0.0	0.0
		0.0	0.0	0.0	0.0	247.4	1528.30	-1.69	0.0	0.0	0.0	0.0
32	6	104.76	0.0	0.0	-3.39	0.0	5199.95	1.69	0.0	0.0	0.0	0.0
		0.0	0.0	0.0	0.0	247.4	5189.68	-1.69	0.0	0.0	0.0	0.0
32	8	104.76	0.0	0.0	-3.39	0.0	1663.86	1.69	0.0	0.0	0.0	0.0
		0.0	0.0	0.0	0.0	247.4	1653.59	-1.69	0.0	0.0	0.0	0.0
32	9	104.76	0.0	0.0	-3.39	0.0	3610.10	1.69	0.0	0.0	0.0	0.0
		0.0	0.0	0.0	0.0	247.4	3599.83	-1.69	0.0	0.0	0.0	0.0
32	40	104.76	0.0	0.0	-3.39	0.0	2309.45	1.69	0.0	0.0	0.0	0.0
		0.0	0.0	0.0	0.0	247.4	2299.18	-1.69	0.0	0.0	0.0	0.0
32	41	104.76	0.0	0.0	-3.39	0.0	2964.52	1.69	0.0	0.0	0.0	0.0
		0.0	0.0	0.0	0.0	247.4	2954.25	-1.69	0.0	0.0	0.0	0.0
33	2	253.84	0.0	0.0	-7.53	0.0	-7157.82	3.76	0.0	0.0	0.0	0.0
		0.0	0.0	0.0	0.0	269.8	-7144.47	-3.76	0.0	0.0	0.0	0.0
33	3	195.26	0.0	0.0	-5.79	0.0	-1511.12	2.90	0.0	0.0	0.0	0.0
		0.0	0.0	0.0	0.0	269.8	-1500.85	-2.90	0.0	0.0	0.0	0.0
33	5	195.26	0.0	0.0	-5.79	0.0	-1511.12	2.90	0.0	0.0	0.0	0.0
		0.0	0.0	0.0	0.0	269.8	-1500.85	-2.90	0.0	0.0	0.0	0.0
33	6	195.26	0.0	0.0	-5.79	0.0	-4973.36	2.90	0.0	0.0	0.0	0.0
		0.0	0.0	0.0	0.0	269.8	-4963.09	-2.90	0.0	0.0	0.0	0.0
33	8	195.26	0.0	0.0	-5.79	0.0	-1568.99	2.90	0.0	0.0	0.0	0.0
		0.0	0.0	0.0	0.0	269.8	-1558.72	-2.90	0.0	0.0	0.0	0.0
33	9	195.26	0.0	0.0	-5.79	0.0	-3530.59	2.90	0.0	0.0	0.0	0.0
		0.0	0.0	0.0	0.0	269.8	-3520.32	-2.90	0.0	0.0	0.0	0.0
33	40	195.26	0.0	0.0	-5.79	0.0	-2219.67	2.90	0.0	0.0	0.0	0.0
		0.0	0.0	0.0	0.0	269.8	-2209.40	-2.90	0.0	0.0	0.0	0.0
33	41	195.26	0.0	0.0	-5.79	0.0	-2879.91	2.90	0.0	0.0	0.0	0.0
		0.0	0.0	0.0	0.0	269.8	-2869.64	-2.90	0.0	0.0	0.0	0.0
34	2	253.84	0.0	0.0	-7.53	0.0	4392.24	3.76	0.0	0.0	0.0	0.0
		0.0	0.0	0.0	0.0	269.8	4378.89	-3.76	0.0	0.0	0.0	0.0
34	3	195.26	0.0	0.0	-5.79	0.0	1196.99	2.90	0.0	0.0	0.0	0.0
		0.0	0.0	0.0	0.0	269.8	1186.72	-2.90	0.0	0.0	0.0	0.0
34	5	195.26	0.0	0.0	-5.79	0.0	1196.99	2.90	0.0	0.0	0.0	0.0
		0.0	0.0	0.0	0.0	269.8	1186.72	-2.90	0.0	0.0	0.0	0.0
34	6	195.26	0.0	0.0	-5.79	0.0	3087.76	2.90	0.0	0.0	0.0	0.0
		0.0	0.0	0.0	0.0	269.8	3077.49	-2.90	0.0	0.0	0.0	0.0
34	20	195.26	0.0	0.0	-5.79	0.0	749.79	2.90	0.0	0.0	0.0	0.0
		0.0	0.0	0.0	0.0	269.8	739.52	-2.90	0.0	0.0	0.0	0.0
34	21	195.26	0.0	0.0	-5.79	0.0	2778.66	2.90	0.0	0.0	0.0	0.0
		0.0	0.0	0.0	0.0	269.8	2768.39	-2.90	0.0	0.0	0.0	0.0

34	52	195.26	0.0	0.0	-5.79	0.0	1422.78	2.90	0.0	0.0	0.0	0.0
		0.0	0.0	0.0	0.0	269.8	1412.51	-2.90	0.0	0.0	0.0	0.0
34	53	195.26	0.0	0.0	-5.79	0.0	2105.67	2.90	0.0	0.0	0.0	0.0
		0.0	0.0	0.0	0.0	269.8	2095.40	-2.90	0.0	0.0	0.0	0.0
35	2	253.84	0.0	0.0	-7.53	0.0	-1188.99	3.76	0.0	0.0	0.0	0.0
		0.0	0.0	0.0	0.0	269.8	-1175.64	-3.76	0.0	0.0	0.0	0.0
35	3	195.26	0.0	0.0	-5.79	0.0	-130.86	2.90	0.0	0.0	0.0	0.0
		0.0	0.0	0.0	0.0	269.8	-120.59	-2.90	0.0	0.0	0.0	0.0
35	5	195.26	0.0	0.0	-5.79	0.0	-130.86	2.90	0.0	0.0	0.0	0.0
		0.0	0.0	0.0	0.0	269.8	-120.59	-2.90	0.0	0.0	0.0	0.0
35	6	195.26	0.0	0.0	-5.79	0.0	-810.11	2.90	0.0	0.0	0.0	0.0
		0.0	0.0	0.0	0.0	269.8	-799.84	-2.90	0.0	0.0	0.0	0.0
35	19	195.26	0.0	0.0	-5.79	0.0	668.68	2.90	0.0	0.0	0.0	0.0
		0.0	0.0	0.0	0.0	269.8	678.95	-2.90	0.0	0.0	0.0	0.0
35	22	195.26	0.0	0.0	-5.79	0.0	-1337.95	2.90	0.0	0.0	0.0	0.0
		0.0	0.0	0.0	0.0	269.8	-1327.68	-2.90	0.0	0.0	0.0	0.0
35	51	195.26	0.0	0.0	-5.79	0.0	3.09	2.90	0.0	0.0	0.0	0.0
		0.0	0.0	0.0	0.0	269.8	13.36	-2.90	0.0	0.0	0.0	0.0
35	54	195.26	0.0	0.0	-5.79	0.0	-672.36	2.90	0.0	0.0	0.0	0.0
		0.0	0.0	0.0	0.0	269.8	-662.09	-2.90	0.0	0.0	0.0	0.0
36	2	253.84	0.0	0.0	-7.53	0.0	-1285.21	3.76	0.0	0.0	0.0	0.0
		0.0	0.0	0.0	0.0	269.8	-1298.56	-3.76	0.0	0.0	0.0	0.0
36	3	195.26	0.0	0.0	-5.79	0.0	-204.88	2.90	0.0	0.0	0.0	0.0
		0.0	0.0	0.0	0.0	269.8	-215.15	-2.90	0.0	0.0	0.0	0.0
36	5	195.26	0.0	0.0	-5.79	0.0	-204.88	2.90	0.0	0.0	0.0	0.0
		0.0	0.0	0.0	0.0	269.8	-215.15	-2.90	0.0	0.0	0.0	0.0
36	6	195.26	0.0	0.0	-5.79	0.0	-884.12	2.90	0.0	0.0	0.0	0.0
		0.0	0.0	0.0	0.0	269.8	-894.39	-2.90	0.0	0.0	0.0	0.0
36	19	195.26	0.0	0.0	-5.79	0.0	-1403.15	2.90	0.0	0.0	0.0	0.0
		0.0	0.0	0.0	0.0	269.8	-1413.42	-2.90	0.0	0.0	0.0	0.0
36	22	195.26	0.0	0.0	-5.79	0.0	585.85	2.90	0.0	0.0	0.0	0.0
		0.0	0.0	0.0	0.0	269.8	575.58	-2.90	0.0	0.0	0.0	0.0
36	51	195.26	0.0	0.0	-5.79	0.0	-743.41	2.90	0.0	0.0	0.0	0.0
		0.0	0.0	0.0	0.0	269.8	-753.68	-2.90	0.0	0.0	0.0	0.0
36	54	195.26	0.0	0.0	-5.79	0.0	-73.89	2.90	0.0	0.0	0.0	0.0
		0.0	0.0	0.0	0.0	269.8	-84.16	-2.90	0.0	0.0	0.0	0.0
37	2	253.84	0.0	0.0	-7.53	0.0	4349.87	3.76	0.0	0.0	0.0	0.0
		0.0	0.0	0.0	0.0	269.8	4363.22	-3.76	0.0	0.0	0.0	0.0
37	3	195.26	0.0	0.0	-5.79	0.0	1164.40	2.90	0.0	0.0	0.0	0.0
		0.0	0.0	0.0	0.0	269.8	1174.67	-2.90	0.0	0.0	0.0	0.0
37	5	195.26	0.0	0.0	-5.79	0.0	1164.40	2.90	0.0	0.0	0.0	0.0
		0.0	0.0	0.0	0.0	269.8	1174.67	-2.90	0.0	0.0	0.0	0.0
37	6	195.26	0.0	0.0	-5.79	0.0	3055.17	2.90	0.0	0.0	0.0	0.0
		0.0	0.0	0.0	0.0	269.8	3065.44	-2.90	0.0	0.0	0.0	0.0
37	19	195.26	0.0	0.0	-5.79	0.0	2742.94	2.90	0.0	0.0	0.0	0.0
		0.0	0.0	0.0	0.0	269.8	2753.21	-2.90	0.0	0.0	0.0	0.0
37	22	195.26	0.0	0.0	-5.79	0.0	720.33	2.90	0.0	0.0	0.0	0.0
		0.0	0.0	0.0	0.0	269.8	730.60	-2.90	0.0	0.0	0.0	0.0
37	51	195.26	0.0	0.0	-5.79	0.0	2072.04	2.90	0.0	0.0	0.0	0.0
		0.0	0.0	0.0	0.0	269.8	2082.31	-2.90	0.0	0.0	0.0	0.0
37	54	195.26	0.0	0.0	-5.79	0.0	1391.22	2.90	0.0	0.0	0.0	0.0
		0.0	0.0	0.0	0.0	269.8	1401.49	-2.90	0.0	0.0	0.0	0.0
38	2	253.84	0.0	0.0	-7.53	0.0	-7109.68	3.76	0.0	0.0	0.0	0.0
		0.0	0.0	0.0	0.0	269.8	-7123.03	-3.76	0.0	0.0	0.0	0.0
38	3	195.26	0.0	0.0	-5.79	0.0	-1474.09	2.90	0.0	0.0	0.0	0.0
		0.0	0.0	0.0	0.0	269.8	-1484.35	-2.90	0.0	0.0	0.0	0.0
38	5	195.26	0.0	0.0	-5.79	0.0	-1474.09	2.90	0.0	0.0	0.0	0.0
		0.0	0.0	0.0	0.0	269.8	-1484.35	-2.90	0.0	0.0	0.0	0.0
38	6	195.26	0.0	0.0	-5.79	0.0	-4936.33	2.90	0.0	0.0	0.0	0.0
		0.0	0.0	0.0	0.0	269.8	-4946.60	-2.90	0.0	0.0	0.0	0.0
38	15	195.26	0.0	0.0	-5.79	0.0	-3497.34	2.90	0.0	0.0	0.0	0.0
		0.0	0.0	0.0	0.0	269.8	-3507.61	-2.90	0.0	0.0	0.0	0.0
38	18	195.26	0.0	0.0	-5.79	0.0	-1528.18	2.90	0.0	0.0	0.0	0.0
		0.0	0.0	0.0	0.0	269.8	-1538.45	-2.90	0.0	0.0	0.0	0.0
38	47	195.26	0.0	0.0	-5.79	0.0	-2844.18	2.90	0.0	0.0	0.0	0.0
		0.0	0.0	0.0	0.0	269.8	-2854.45	-2.90	0.0	0.0	0.0	0.0
38	50	195.26	0.0	0.0	-5.79	0.0	-2181.34	2.90	0.0	0.0	0.0	0.0
		0.0	0.0	0.0	0.0	269.8	-2191.61	-2.90	0.0	0.0	0.0	0.0
39	2	136.18	0.0	0.0	-4.40	0.0	7447.01	2.20	0.0	0.0	0.0	0.0
		0.0	0.0	0.0	0.0	247.4	7460.36	-2.20	0.0	0.0	0.0	0.0
39	3	104.76	0.0	0.0	-3.39	0.0	1503.79	1.69	0.0	0.0	0.0	0.0
		0.0	0.0	0.0	0.0	247.4	1514.06	-1.69	0.0	0.0	0.0	0.0
39	5	104.76	0.0	0.0	-3.39	0.0	1503.79	1.69	0.0	0.0	0.0	0.0
		0.0	0.0	0.0	0.0	247.4	1514.06	-1.69	0.0	0.0	0.0	0.0
39	6	104.76	0.0	0.0	-3.39	0.0	5165.18	1.69	0.0	0.0	0.0	0.0
		0.0	0.0	0.0	0.0	247.4	5175.45	-1.69	0.0	0.0	0.0	0.0
39	15	104.76	0.0	0.0	-3.39	0.0	3570.08	1.69	0.0	0.0	0.0	0.0

		0.0	0.0	0.0	0.0	247.4	3580.35	-1.69	0.0	0.0	0.0	0.0
39	18	104.76	0.0	0.0	-3.39	0.0	1634.33	1.69	0.0	0.0	0.0	0.0
		0.0	0.0	0.0	0.0	247.4	1644.60	-1.69	0.0	0.0	0.0	0.0
39	47	104.76	0.0	0.0	-3.39	0.0	2928.00	1.69	0.0	0.0	0.0	0.0
		0.0	0.0	0.0	0.0	247.4	2938.27	-1.69	0.0	0.0	0.0	0.0
39	50	104.76	0.0	0.0	-3.39	0.0	2276.41	1.69	0.0	0.0	0.0	0.0
		0.0	0.0	0.0	0.0	247.4	2286.68	-1.69	0.0	0.0	0.0	0.0
40	2	181.36	0.0	0.0	-5.68	0.0	-1.121e+04	2.84	0.0	0.0	0.0	0.0
		0.0	0.0	0.0	0.0	255.4	-1.122e+04	-2.84	0.0	0.0	0.0	0.0
40	3	139.51	0.0	0.0	-4.37	0.0	-1954.50	2.18	0.0	0.0	0.0	0.0
		0.0	0.0	0.0	0.0	255.4	-1964.77	-2.19	0.0	0.0	0.0	0.0
40	5	139.51	0.0	0.0	-4.37	0.0	-1954.50	2.18	0.0	0.0	0.0	0.0
		0.0	0.0	0.0	0.0	255.4	-1964.77	-2.19	0.0	0.0	0.0	0.0
40	6	139.51	0.0	0.0	-4.37	0.0	-7732.24	2.18	0.0	0.0	0.0	0.0
		0.0	0.0	0.0	0.0	255.4	-7742.51	-2.19	0.0	0.0	0.0	0.0
40	19	139.51	0.0	0.0	-4.37	0.0	-4772.54	2.18	0.0	0.0	0.0	0.0
		0.0	0.0	0.0	0.0	255.4	-4782.81	-2.19	0.0	0.0	0.0	0.0
40	22	139.51	0.0	0.0	-4.37	0.0	-2603.10	2.18	0.0	0.0	0.0	0.0
		0.0	0.0	0.0	0.0	255.4	-2613.37	-2.19	0.0	0.0	0.0	0.0
40	51	139.51	0.0	0.0	-4.37	0.0	-4052.95	2.18	0.0	0.0	0.0	0.0
		0.0	0.0	0.0	0.0	255.4	-4063.22	-2.19	0.0	0.0	0.0	0.0
40	54	139.51	0.0	0.0	-4.37	0.0	-3322.69	2.18	0.0	0.0	0.0	0.0
		0.0	0.0	0.0	0.0	255.4	-3332.96	-2.19	0.0	0.0	0.0	0.0
41	2	181.36	0.0	0.0	-5.68	0.0	-1.121e+04	2.84	0.0	0.0	0.0	0.0
		0.0	0.0	0.0	0.0	255.4	-1.119e+04	-2.84	0.0	0.0	0.0	0.0
41	3	139.51	0.0	0.0	-4.37	0.0	-2007.75	2.18	0.0	0.0	0.0	0.0
		0.0	0.0	0.0	0.0	255.4	-1997.48	-2.19	0.0	0.0	0.0	0.0
41	5	139.51	0.0	0.0	-4.37	0.0	-2007.75	2.18	0.0	0.0	0.0	0.0
		0.0	0.0	0.0	0.0	255.4	-1997.48	-2.19	0.0	0.0	0.0	0.0
41	6	139.51	0.0	0.0	-4.37	0.0	-7738.63	2.18	0.0	0.0	0.0	0.0
		0.0	0.0	0.0	0.0	255.4	-7728.36	-2.19	0.0	0.0	0.0	0.0
41	20	139.51	0.0	0.0	-4.37	0.0	-2384.50	2.18	0.0	0.0	0.0	0.0
		0.0	0.0	0.0	0.0	255.4	-2374.23	-2.19	0.0	0.0	0.0	0.0
41	21	139.51	0.0	0.0	-4.37	0.0	-5069.53	2.18	0.0	0.0	0.0	0.0
		0.0	0.0	0.0	0.0	255.4	-5059.26	-2.19	0.0	0.0	0.0	0.0
41	52	139.51	0.0	0.0	-4.37	0.0	-3275.76	2.18	0.0	0.0	0.0	0.0
		0.0	0.0	0.0	0.0	255.4	-3265.49	-2.19	0.0	0.0	0.0	0.0
41	53	139.51	0.0	0.0	-4.37	0.0	-4178.27	2.18	0.0	0.0	0.0	0.0
		0.0	0.0	0.0	0.0	255.4	-4168.00	-2.19	0.0	0.0	0.0	0.0
42	2	136.18	0.0	0.0	-4.40	0.0	7451.25	2.20	0.0	0.0	0.0	0.0
		0.0	0.0	0.0	0.0	247.4	7437.89	-2.20	0.0	0.0	0.0	0.0
42	3	104.76	0.0	0.0	-3.39	0.0	1556.69	1.69	0.0	0.0	0.0	0.0
		0.0	0.0	0.0	0.0	247.4	1546.42	-1.69	0.0	0.0	0.0	0.0
42	5	104.76	0.0	0.0	-3.39	0.0	1556.69	1.69	0.0	0.0	0.0	0.0
		0.0	0.0	0.0	0.0	247.4	1546.42	-1.69	0.0	0.0	0.0	0.0
42	6	104.76	0.0	0.0	-3.39	0.0	5175.06	1.69	0.0	0.0	0.0	0.0
		0.0	0.0	0.0	0.0	247.4	5164.79	-1.69	0.0	0.0	0.0	0.0
42	20	104.76	0.0	0.0	-3.39	0.0	1443.15	1.69	0.0	0.0	0.0	0.0
		0.0	0.0	0.0	0.0	247.4	1432.88	-1.69	0.0	0.0	0.0	0.0
42	21	104.76	0.0	0.0	-3.39	0.0	3841.25	1.69	0.0	0.0	0.0	0.0
		0.0	0.0	0.0	0.0	247.4	3830.98	-1.69	0.0	0.0	0.0	0.0
42	52	104.76	0.0	0.0	-3.39	0.0	2239.25	1.69	0.0	0.0	0.0	0.0
		0.0	0.0	0.0	0.0	247.4	2228.98	-1.69	0.0	0.0	0.0	0.0
42	53	104.76	0.0	0.0	-3.39	0.0	3045.15	1.69	0.0	0.0	0.0	0.0
		0.0	0.0	0.0	0.0	247.4	3034.88	-1.69	0.0	0.0	0.0	0.0
43	2	253.84	0.0	0.0	-7.53	0.0	-7113.63	3.76	0.0	0.0	0.0	0.0
		0.0	0.0	0.0	0.0	269.8	-7100.28	-3.76	0.0	0.0	0.0	0.0
43	3	195.26	0.0	0.0	-5.79	0.0	-1530.60	2.90	0.0	0.0	0.0	0.0
		0.0	0.0	0.0	0.0	269.8	-1520.33	-2.90	0.0	0.0	0.0	0.0
43	5	195.26	0.0	0.0	-5.79	0.0	-1530.60	2.90	0.0	0.0	0.0	0.0
		0.0	0.0	0.0	0.0	269.8	-1520.33	-2.90	0.0	0.0	0.0	0.0
43	6	195.26	0.0	0.0	-5.79	0.0	-4946.50	2.90	0.0	0.0	0.0	0.0
		0.0	0.0	0.0	0.0	269.8	-4936.23	-2.90	0.0	0.0	0.0	0.0
43	20	195.26	0.0	0.0	-5.79	0.0	-1341.85	2.90	0.0	0.0	0.0	0.0
		0.0	0.0	0.0	0.0	269.8	-1331.58	-2.90	0.0	0.0	0.0	0.0
43	21	195.26	0.0	0.0	-5.79	0.0	-3768.89	2.90	0.0	0.0	0.0	0.0
		0.0	0.0	0.0	0.0	269.8	-3758.62	-2.90	0.0	0.0	0.0	0.0
43	52	195.26	0.0	0.0	-5.79	0.0	-2147.57	2.90	0.0	0.0	0.0	0.0
		0.0	0.0	0.0	0.0	269.8	-2137.30	-2.90	0.0	0.0	0.0	0.0
43	53	195.26	0.0	0.0	-5.79	0.0	-2963.17	2.90	0.0	0.0	0.0	0.0
		0.0	0.0	0.0	0.0	269.8	-2952.90	-2.90	0.0	0.0	0.0	0.0
44	2	253.84	0.0	0.0	-7.53	0.0	4323.08	3.76	0.0	0.0	0.0	0.0
		0.0	0.0	0.0	0.0	269.8	4309.73	-3.76	0.0	0.0	0.0	0.0
44	3	195.26	0.0	0.0	-5.79	0.0	1211.29	2.90	0.0	0.0	0.0	0.0
		0.0	0.0	0.0	0.0	269.8	1201.02	-2.90	0.0	0.0	0.0	0.0
44	5	195.26	0.0	0.0	-5.79	0.0	1211.29	2.90	0.0	0.0	0.0	0.0
		0.0	0.0	0.0	0.0	269.8	1201.02	-2.90	0.0	0.0	0.0	0.0

44	6	195.26	0.0	0.0	-5.79	0.0	3043.56	2.90	0.0	0.0	0.0	0.0
		0.0	0.0	0.0	0.0	269.8	3033.29	-2.90	0.0	0.0	0.0	0.0
44	20	195.26	0.0	0.0	-5.79	0.0	523.82	2.90	0.0	0.0	0.0	0.0
		0.0	0.0	0.0	0.0	269.8	513.55	-2.90	0.0	0.0	0.0	0.0
44	21	195.26	0.0	0.0	-5.79	0.0	2998.11	2.90	0.0	0.0	0.0	0.0
		0.0	0.0	0.0	0.0	269.8	2987.84	-2.90	0.0	0.0	0.0	0.0
44	52	195.26	0.0	0.0	-5.79	0.0	1345.29	2.90	0.0	0.0	0.0	0.0
		0.0	0.0	0.0	0.0	269.8	1335.02	-2.90	0.0	0.0	0.0	0.0
44	53	195.26	0.0	0.0	-5.79	0.0	2176.64	2.90	0.0	0.0	0.0	0.0
		0.0	0.0	0.0	0.0	269.8	2166.37	-2.90	0.0	0.0	0.0	0.0
45	2	253.84	0.0	0.0	-7.53	0.0	-1220.21	3.76	0.0	0.0	0.0	0.0
		0.0	0.0	0.0	0.0	269.8	-1206.86	-3.76	0.0	0.0	0.0	0.0
45	3	195.26	0.0	0.0	-5.79	0.0	-135.29	2.90	0.0	0.0	0.0	0.0
		0.0	0.0	0.0	0.0	269.8	-125.02	-2.90	0.0	0.0	0.0	0.0
45	5	195.26	0.0	0.0	-5.79	0.0	-135.29	2.90	0.0	0.0	0.0	0.0
		0.0	0.0	0.0	0.0	269.8	-125.02	-2.90	0.0	0.0	0.0	0.0
45	6	195.26	0.0	0.0	-5.79	0.0	-831.52	2.90	0.0	0.0	0.0	0.0
		0.0	0.0	0.0	0.0	269.8	-821.25	-2.90	0.0	0.0	0.0	0.0
45	20	195.26	0.0	0.0	-5.79	0.0	873.35	2.90	0.0	0.0	0.0	0.0
		0.0	0.0	0.0	0.0	269.8	883.62	-2.90	0.0	0.0	0.0	0.0
45	21	195.26	0.0	0.0	-5.79	0.0	-1561.67	2.90	0.0	0.0	0.0	0.0
		0.0	0.0	0.0	0.0	269.8	-1551.40	-2.90	0.0	0.0	0.0	0.0
45	52	195.26	0.0	0.0	-5.79	0.0	65.63	2.90	0.0	0.0	0.0	0.0
		0.0	0.0	0.0	0.0	269.8	75.90	-2.90	0.0	0.0	0.0	0.0
45	53	195.26	0.0	0.0	-5.79	0.0	-753.95	2.90	0.0	0.0	0.0	0.0
		0.0	0.0	0.0	0.0	269.8	-743.68	-2.90	0.0	0.0	0.0	0.0
46	2	253.84	0.0	0.0	-7.53	0.0	-1319.90	3.76	0.0	0.0	0.0	0.0
		0.0	0.0	0.0	0.0	269.8	-1333.25	-3.76	0.0	0.0	0.0	0.0
46	3	195.26	0.0	0.0	-5.79	0.0	-211.98	2.90	0.0	0.0	0.0	0.0
		0.0	0.0	0.0	0.0	269.8	-222.25	-2.90	0.0	0.0	0.0	0.0
46	5	195.26	0.0	0.0	-5.79	0.0	-211.98	2.90	0.0	0.0	0.0	0.0
		0.0	0.0	0.0	0.0	269.8	-222.25	-2.90	0.0	0.0	0.0	0.0
46	6	195.26	0.0	0.0	-5.79	0.0	-908.20	2.90	0.0	0.0	0.0	0.0
		0.0	0.0	0.0	0.0	269.8	-918.47	-2.90	0.0	0.0	0.0	0.0
46	15	195.26	0.0	0.0	-5.79	0.0	-1632.67	2.90	0.0	0.0	0.0	0.0
		0.0	0.0	0.0	0.0	269.8	-1642.94	-2.90	0.0	0.0	0.0	0.0
46	18	195.26	0.0	0.0	-5.79	0.0	790.98	2.90	0.0	0.0	0.0	0.0
		0.0	0.0	0.0	0.0	269.8	780.71	-2.90	0.0	0.0	0.0	0.0
46	47	195.26	0.0	0.0	-5.79	0.0	-828.74	2.90	0.0	0.0	0.0	0.0
		0.0	0.0	0.0	0.0	269.8	-839.01	-2.90	0.0	0.0	0.0	0.0
46	50	195.26	0.0	0.0	-5.79	0.0	-12.95	2.90	0.0	0.0	0.0	0.0
		0.0	0.0	0.0	0.0	269.8	-23.22	-2.90	0.0	0.0	0.0	0.0
47	2	253.84	0.0	0.0	-7.53	0.0	4279.82	3.76	0.0	0.0	0.0	0.0
		0.0	0.0	0.0	0.0	269.8	4293.17	-3.76	0.0	0.0	0.0	0.0
47	3	195.26	0.0	0.0	-5.79	0.0	1178.01	2.90	0.0	0.0	0.0	0.0
		0.0	0.0	0.0	0.0	269.8	1188.28	-2.90	0.0	0.0	0.0	0.0
47	5	195.26	0.0	0.0	-5.79	0.0	1178.01	2.90	0.0	0.0	0.0	0.0
		0.0	0.0	0.0	0.0	269.8	1188.28	-2.90	0.0	0.0	0.0	0.0
47	6	195.26	0.0	0.0	-5.79	0.0	3010.28	2.90	0.0	0.0	0.0	0.0
		0.0	0.0	0.0	0.0	269.8	3020.55	-2.90	0.0	0.0	0.0	0.0
47	15	195.26	0.0	0.0	-5.79	0.0	2961.41	2.90	0.0	0.0	0.0	0.0
		0.0	0.0	0.0	0.0	269.8	2971.68	-2.90	0.0	0.0	0.0	0.0
47	18	195.26	0.0	0.0	-5.79	0.0	493.98	2.90	0.0	0.0	0.0	0.0
		0.0	0.0	0.0	0.0	269.8	504.24	-2.90	0.0	0.0	0.0	0.0
47	47	195.26	0.0	0.0	-5.79	0.0	2142.26	2.90	0.0	0.0	0.0	0.0
		0.0	0.0	0.0	0.0	269.8	2152.53	-2.90	0.0	0.0	0.0	0.0
47	50	195.26	0.0	0.0	-5.79	0.0	1313.12	2.90	0.0	0.0	0.0	0.0
		0.0	0.0	0.0	0.0	269.8	1323.39	-2.90	0.0	0.0	0.0	0.0
48	2	253.84	0.0	0.0	-7.53	0.0	-7064.37	3.76	0.0	0.0	0.0	0.0
		0.0	0.0	0.0	0.0	269.8	-7077.72	-3.76	0.0	0.0	0.0	0.0
48	3	195.26	0.0	0.0	-5.79	0.0	-1492.71	2.90	0.0	0.0	0.0	0.0
		0.0	0.0	0.0	0.0	269.8	-1502.98	-2.90	0.0	0.0	0.0	0.0
48	5	195.26	0.0	0.0	-5.79	0.0	-1492.71	2.90	0.0	0.0	0.0	0.0
		0.0	0.0	0.0	0.0	269.8	-1502.98	-2.90	0.0	0.0	0.0	0.0
48	6	195.26	0.0	0.0	-5.79	0.0	-4908.61	2.90	0.0	0.0	0.0	0.0
		0.0	0.0	0.0	0.0	269.8	-4918.88	-2.90	0.0	0.0	0.0	0.0
48	15	195.26	0.0	0.0	-5.79	0.0	-3736.82	2.90	0.0	0.0	0.0	0.0
		0.0	0.0	0.0	0.0	269.8	-3747.09	-2.90	0.0	0.0	0.0	0.0
48	18	195.26	0.0	0.0	-5.79	0.0	-1298.15	2.90	0.0	0.0	0.0	0.0
		0.0	0.0	0.0	0.0	269.8	-1308.42	-2.90	0.0	0.0	0.0	0.0
48	47	195.26	0.0	0.0	-5.79	0.0	-2927.30	2.90	0.0	0.0	0.0	0.0
		0.0	0.0	0.0	0.0	269.8	-2937.57	-2.90	0.0	0.0	0.0	0.0
48	50	195.26	0.0	0.0	-5.79	0.0	-2107.66	2.90	0.0	0.0	0.0	0.0
		0.0	0.0	0.0	0.0	269.8	-2117.93	-2.90	0.0	0.0	0.0	0.0
49	2	136.18	0.0	0.0	-4.40	0.0	7405.02	2.20	0.0	0.0	0.0	0.0
		0.0	0.0	0.0	0.0	247.4	7418.37	-2.20	0.0	0.0	0.0	0.0
49	3	104.76	0.0	0.0	-3.39	0.0	1521.13	1.69	0.0	0.0	0.0	0.0

		0.0	0.0	0.0	0.0	247.4	1531.40	-1.69	0.0	0.0	0.0	0.0
49	5	104.76	0.0	0.0	-3.39	0.0	1521.13	1.69	0.0	0.0	0.0	0.0
		0.0	0.0	0.0	0.0	247.4	1531.40	-1.69	0.0	0.0	0.0	0.0
49	6	104.76	0.0	0.0	-3.39	0.0	5139.49	1.69	0.0	0.0	0.0	0.0
		0.0	0.0	0.0	0.0	247.4	5149.76	-1.69	0.0	0.0	0.0	0.0
49	15	104.76	0.0	0.0	-3.39	0.0	3800.81	1.69	0.0	0.0	0.0	0.0
		0.0	0.0	0.0	0.0	247.4	3811.08	-1.69	0.0	0.0	0.0	0.0
49	18	104.76	0.0	0.0	-3.39	0.0	1412.47	1.69	0.0	0.0	0.0	0.0
		0.0	0.0	0.0	0.0	247.4	1422.74	-1.69	0.0	0.0	0.0	0.0
49	47	104.76	0.0	0.0	-3.39	0.0	3008.01	1.69	0.0	0.0	0.0	0.0
		0.0	0.0	0.0	0.0	247.4	3018.28	-1.69	0.0	0.0	0.0	0.0
49	50	104.76	0.0	0.0	-3.39	0.0	2205.26	1.69	0.0	0.0	0.0	0.0
		0.0	0.0	0.0	0.0	247.4	2215.53	-1.69	0.0	0.0	0.0	0.0
50	2	181.36	0.0	0.0	-5.68	0.0	-1.116e+04	2.84	0.0	0.0	0.0	0.0
		0.0	0.0	0.0	0.0	255.4	-1.117e+04	-2.84	0.0	0.0	0.0	0.0
50	3	139.51	0.0	0.0	-4.37	0.0	-1971.68	2.18	0.0	0.0	0.0	0.0
		0.0	0.0	0.0	0.0	255.4	-1981.95	-2.19	0.0	0.0	0.0	0.0
50	5	139.51	0.0	0.0	-4.37	0.0	-1971.68	2.18	0.0	0.0	0.0	0.0
		0.0	0.0	0.0	0.0	255.4	-1981.95	-2.19	0.0	0.0	0.0	0.0
50	6	139.51	0.0	0.0	-4.37	0.0	-7702.56	2.18	0.0	0.0	0.0	0.0
		0.0	0.0	0.0	0.0	255.4	-7712.83	-2.19	0.0	0.0	0.0	0.0
50	15	139.51	0.0	0.0	-4.37	0.0	-5026.36	2.18	0.0	0.0	0.0	0.0
		0.0	0.0	0.0	0.0	255.4	-5036.63	-2.19	0.0	0.0	0.0	0.0
50	18	139.51	0.0	0.0	-4.37	0.0	-2355.52	2.18	0.0	0.0	0.0	0.0
		0.0	0.0	0.0	0.0	255.4	-2365.79	-2.19	0.0	0.0	0.0	0.0
50	47	139.51	0.0	0.0	-4.37	0.0	-4139.89	2.18	0.0	0.0	0.0	0.0
		0.0	0.0	0.0	0.0	255.4	-4150.16	-2.19	0.0	0.0	0.0	0.0
50	50	139.51	0.0	0.0	-4.37	0.0	-3241.99	2.18	0.0	0.0	0.0	0.0
		0.0	0.0	0.0	0.0	255.4	-3252.26	-2.19	0.0	0.0	0.0	0.0
51	2	181.36	0.0	0.0	-5.68	0.0	-6477.75	2.84	0.0	0.0	0.0	0.0
		0.0	0.0	0.0	0.0	255.4	-6464.40	-2.84	0.0	0.0	0.0	0.0
51	3	139.51	0.0	0.0	-4.37	0.0	-1162.41	2.18	0.0	0.0	0.0	0.0
		0.0	0.0	0.0	0.0	255.4	-1152.14	-2.19	0.0	0.0	0.0	0.0
51	5	139.51	0.0	0.0	-4.37	0.0	-1162.41	2.18	0.0	0.0	0.0	0.0
		0.0	0.0	0.0	0.0	255.4	-1152.14	-2.19	0.0	0.0	0.0	0.0
51	6	139.51	0.0	0.0	-4.37	0.0	-4473.49	2.18	0.0	0.0	0.0	0.0
		0.0	0.0	0.0	0.0	255.4	-4463.22	-2.19	0.0	0.0	0.0	0.0
51	15	139.51	0.0	0.0	-4.37	0.0	-1470.62	2.18	0.0	0.0	0.0	0.0
		0.0	0.0	0.0	0.0	255.4	-1460.35	-2.19	0.0	0.0	0.0	0.0
51	18	139.51	0.0	0.0	-4.37	0.0	-2840.85	2.18	0.0	0.0	0.0	0.0
		0.0	0.0	0.0	0.0	255.4	-2830.58	-2.19	0.0	0.0	0.0	0.0
51	47	139.51	0.0	0.0	-4.37	0.0	-1926.09	2.18	0.0	0.0	0.0	0.0
		0.0	0.0	0.0	0.0	255.4	-1915.82	-2.19	0.0	0.0	0.0	0.0
51	50	139.51	0.0	0.0	-4.37	0.0	-2385.38	2.18	0.0	0.0	0.0	0.0
		0.0	0.0	0.0	0.0	255.4	-2375.11	-2.19	0.0	0.0	0.0	0.0
52	2	136.18	0.0	0.0	-4.40	0.0	7941.36	2.20	0.0	0.0	0.0	0.0
		0.0	0.0	0.0	0.0	247.4	7928.01	-2.20	0.0	0.0	0.0	0.0
52	3	104.76	0.0	0.0	-3.39	0.0	1681.04	1.69	0.0	0.0	0.0	0.0
		0.0	0.0	0.0	0.0	247.4	1670.77	-1.69	0.0	0.0	0.0	0.0
52	5	104.76	0.0	0.0	-3.39	0.0	1681.04	1.69	0.0	0.0	0.0	0.0
		0.0	0.0	0.0	0.0	247.4	1670.77	-1.69	0.0	0.0	0.0	0.0
52	6	104.76	0.0	0.0	-3.39	0.0	5518.38	1.69	0.0	0.0	0.0	0.0
		0.0	0.0	0.0	0.0	247.4	5508.11	-1.69	0.0	0.0	0.0	0.0
52	15	104.76	0.0	0.0	-3.39	0.0	1423.59	1.69	0.0	0.0	0.0	0.0
		0.0	0.0	0.0	0.0	247.4	1413.32	-1.69	0.0	0.0	0.0	0.0
52	18	104.76	0.0	0.0	-3.39	0.0	4240.89	1.69	0.0	0.0	0.0	0.0
		0.0	0.0	0.0	0.0	247.4	4230.62	-1.69	0.0	0.0	0.0	0.0
52	47	104.76	0.0	0.0	-3.39	0.0	2362.29	1.69	0.0	0.0	0.0	0.0
		0.0	0.0	0.0	0.0	247.4	2352.02	-1.69	0.0	0.0	0.0	0.0
52	50	104.76	0.0	0.0	-3.39	0.0	3302.19	1.69	0.0	0.0	0.0	0.0
		0.0	0.0	0.0	0.0	247.4	3291.92	-1.69	0.0	0.0	0.0	0.0
53	2	253.84	0.0	0.0	-7.53	0.0	-7542.79	3.76	0.0	0.0	0.0	0.0
		0.0	0.0	0.0	0.0	269.8	-7529.44	-3.76	0.0	0.0	0.0	0.0
53	3	195.26	0.0	0.0	-5.79	0.0	-1646.52	2.90	0.0	0.0	0.0	0.0
		0.0	0.0	0.0	0.0	269.8	-1636.25	-2.90	0.0	0.0	0.0	0.0
53	5	195.26	0.0	0.0	-5.79	0.0	-1646.52	2.90	0.0	0.0	0.0	0.0
		0.0	0.0	0.0	0.0	269.8	-1636.25	-2.90	0.0	0.0	0.0	0.0
53	6	195.26	0.0	0.0	-5.79	0.0	-5248.06	2.90	0.0	0.0	0.0	0.0
		0.0	0.0	0.0	0.0	269.8	-5237.79	-2.90	0.0	0.0	0.0	0.0
53	15	195.26	0.0	0.0	-5.79	0.0	-1312.47	2.90	0.0	0.0	0.0	0.0
		0.0	0.0	0.0	0.0	269.8	-1302.20	-2.90	0.0	0.0	0.0	0.0
53	18	195.26	0.0	0.0	-5.79	0.0	-4141.49	2.90	0.0	0.0	0.0	0.0
		0.0	0.0	0.0	0.0	269.8	-4131.22	-2.90	0.0	0.0	0.0	0.0
53	47	195.26	0.0	0.0	-5.79	0.0	-2255.21	2.90	0.0	0.0	0.0	0.0
		0.0	0.0	0.0	0.0	269.8	-2244.94	-2.90	0.0	0.0	0.0	0.0
53	50	195.26	0.0	0.0	-5.79	0.0	-3198.76	2.90	0.0	0.0	0.0	0.0
		0.0	0.0	0.0	0.0	269.8	-3188.49	-2.90	0.0	0.0	0.0	0.0

54	2	253.84	0.0	0.0	-7.53	0.0	4733.78	3.76	0.0	0.0	0.0	0.0
		0.0	0.0	0.0	0.0	269.8	4720.43	-3.76	0.0	0.0	0.0	0.0
54	3	195.26	0.0	0.0	-5.79	0.0	1319.39	2.90	0.0	0.0	0.0	0.0
		0.0	0.0	0.0	0.0	269.8	1309.12	-2.90	0.0	0.0	0.0	0.0
54	5	195.26	0.0	0.0	-5.79	0.0	1319.39	2.90	0.0	0.0	0.0	0.0
		0.0	0.0	0.0	0.0	269.8	1309.12	-2.90	0.0	0.0	0.0	0.0
54	6	195.26	0.0	0.0	-5.79	0.0	3331.77	2.90	0.0	0.0	0.0	0.0
		0.0	0.0	0.0	0.0	269.8	3321.50	-2.90	0.0	0.0	0.0	0.0
54	15	195.26	0.0	0.0	-5.79	0.0	479.32	2.90	0.0	0.0	0.0	0.0
		0.0	0.0	0.0	0.0	269.8	469.05	-2.90	0.0	0.0	0.0	0.0
54	18	195.26	0.0	0.0	-5.79	0.0	3366.90	2.90	0.0	0.0	0.0	0.0
		0.0	0.0	0.0	0.0	269.8	3356.63	-2.90	0.0	0.0	0.0	0.0
54	47	195.26	0.0	0.0	-5.79	0.0	1441.83	2.90	0.0	0.0	0.0	0.0
		0.0	0.0	0.0	0.0	269.8	1431.56	-2.90	0.0	0.0	0.0	0.0
54	50	195.26	0.0	0.0	-5.79	0.0	2404.39	2.90	0.0	0.0	0.0	0.0
		0.0	0.0	0.0	0.0	269.8	2394.12	-2.90	0.0	0.0	0.0	0.0
55	2	253.84	0.0	0.0	-7.53	0.0	-1227.57	3.76	0.0	0.0	0.0	0.0
		0.0	0.0	0.0	0.0	269.8	-1214.21	-3.76	0.0	0.0	0.0	0.0
55	3	195.26	0.0	0.0	-5.79	0.0	-142.71	2.90	0.0	0.0	0.0	0.0
		0.0	0.0	0.0	0.0	269.8	-132.44	-2.90	0.0	0.0	0.0	0.0
55	5	195.26	0.0	0.0	-5.79	0.0	-142.71	2.90	0.0	0.0	0.0	0.0
		0.0	0.0	0.0	0.0	269.8	-132.44	-2.90	0.0	0.0	0.0	0.0
55	6	195.26	0.0	0.0	-5.79	0.0	-837.41	2.90	0.0	0.0	0.0	0.0
		0.0	0.0	0.0	0.0	269.8	-827.14	-2.90	0.0	0.0	0.0	0.0
55	15	195.26	0.0	0.0	-5.79	0.0	820.69	2.90	0.0	0.0	0.0	0.0
		0.0	0.0	0.0	0.0	269.8	830.96	-2.90	0.0	0.0	0.0	0.0
55	18	195.26	0.0	0.0	-5.79	0.0	-1522.93	2.90	0.0	0.0	0.0	0.0
		0.0	0.0	0.0	0.0	269.8	-1512.66	-2.90	0.0	0.0	0.0	0.0
55	52	195.26	0.0	0.0	-5.79	0.0	42.83	2.90	0.0	0.0	0.0	0.0
		0.0	0.0	0.0	0.0	269.8	53.10	-2.90	0.0	0.0	0.0	0.0
55	53	195.26	0.0	0.0	-5.79	0.0	-745.07	2.90	0.0	0.0	0.0	0.0
		0.0	0.0	0.0	0.0	269.8	-734.80	-2.90	0.0	0.0	0.0	0.0
56	2	253.84	0.0	0.0	-7.53	0.0	-1323.54	3.76	0.0	0.0	0.0	0.0
		0.0	0.0	0.0	0.0	269.8	-1336.89	-3.76	0.0	0.0	0.0	0.0
56	3	195.26	0.0	0.0	-5.79	0.0	-216.54	2.90	0.0	0.0	0.0	0.0
		0.0	0.0	0.0	0.0	269.8	-226.81	-2.90	0.0	0.0	0.0	0.0
56	5	195.26	0.0	0.0	-5.79	0.0	-216.54	2.90	0.0	0.0	0.0	0.0
		0.0	0.0	0.0	0.0	269.8	-226.81	-2.90	0.0	0.0	0.0	0.0
56	6	195.26	0.0	0.0	-5.79	0.0	-911.23	2.90	0.0	0.0	0.0	0.0
		0.0	0.0	0.0	0.0	269.8	-921.50	-2.90	0.0	0.0	0.0	0.0
56	15	195.26	0.0	0.0	-5.79	0.0	-1591.33	2.90	0.0	0.0	0.0	0.0
		0.0	0.0	0.0	0.0	269.8	-1601.60	-2.90	0.0	0.0	0.0	0.0
56	18	195.26	0.0	0.0	-5.79	0.0	741.44	2.90	0.0	0.0	0.0	0.0
		0.0	0.0	0.0	0.0	269.8	731.17	-2.90	0.0	0.0	0.0	0.0
56	47	195.26	0.0	0.0	-5.79	0.0	-817.28	2.90	0.0	0.0	0.0	0.0
		0.0	0.0	0.0	0.0	269.8	-827.55	-2.90	0.0	0.0	0.0	0.0
56	50	195.26	0.0	0.0	-5.79	0.0	-32.61	2.90	0.0	0.0	0.0	0.0
		0.0	0.0	0.0	0.0	269.8	-42.88	-2.90	0.0	0.0	0.0	0.0
57	2	253.84	0.0	0.0	-7.53	0.0	4690.24	3.76	0.0	0.0	0.0	0.0
		0.0	0.0	0.0	0.0	269.8	4703.59	-3.76	0.0	0.0	0.0	0.0
57	3	195.26	0.0	0.0	-5.79	0.0	1285.90	2.90	0.0	0.0	0.0	0.0
		0.0	0.0	0.0	0.0	269.8	1296.17	-2.90	0.0	0.0	0.0	0.0
57	5	195.26	0.0	0.0	-5.79	0.0	1285.90	2.90	0.0	0.0	0.0	0.0
		0.0	0.0	0.0	0.0	269.8	1296.17	-2.90	0.0	0.0	0.0	0.0
57	6	195.26	0.0	0.0	-5.79	0.0	3298.28	2.90	0.0	0.0	0.0	0.0
		0.0	0.0	0.0	0.0	269.8	3308.55	-2.90	0.0	0.0	0.0	0.0
57	20	195.26	0.0	0.0	-5.79	0.0	3323.86	2.90	0.0	0.0	0.0	0.0
		0.0	0.0	0.0	0.0	269.8	3334.13	-2.90	0.0	0.0	0.0	0.0
57	21	195.26	0.0	0.0	-5.79	0.0	455.36	2.90	0.0	0.0	0.0	0.0
		0.0	0.0	0.0	0.0	269.8	465.63	-2.90	0.0	0.0	0.0	0.0
57	52	195.26	0.0	0.0	-5.79	0.0	2367.75	2.90	0.0	0.0	0.0	0.0
		0.0	0.0	0.0	0.0	269.8	2378.02	-2.90	0.0	0.0	0.0	0.0
57	53	195.26	0.0	0.0	-5.79	0.0	1411.48	2.90	0.0	0.0	0.0	0.0
		0.0	0.0	0.0	0.0	269.8	1421.75	-2.90	0.0	0.0	0.0	0.0
58	2	253.84	0.0	0.0	-7.53	0.0	-7493.37	3.76	0.0	0.0	0.0	0.0
		0.0	0.0	0.0	0.0	269.8	-7506.72	-3.76	0.0	0.0	0.0	0.0
58	3	195.26	0.0	0.0	-5.79	0.0	-1608.50	2.90	0.0	0.0	0.0	0.0
		0.0	0.0	0.0	0.0	269.8	-1618.77	-2.90	0.0	0.0	0.0	0.0
58	5	195.26	0.0	0.0	-5.79	0.0	-1608.50	2.90	0.0	0.0	0.0	0.0
		0.0	0.0	0.0	0.0	269.8	-1618.77	-2.90	0.0	0.0	0.0	0.0
58	6	195.26	0.0	0.0	-5.79	0.0	-5210.04	2.90	0.0	0.0	0.0	0.0
		0.0	0.0	0.0	0.0	269.8	-5220.31	-2.90	0.0	0.0	0.0	0.0
58	20	195.26	0.0	0.0	-5.79	0.0	-4101.93	2.90	0.0	0.0	0.0	0.0
		0.0	0.0	0.0	0.0	269.8	-4112.20	-2.90	0.0	0.0	0.0	0.0
58	21	195.26	0.0	0.0	-5.79	0.0	-1276.00	2.90	0.0	0.0	0.0	0.0
		0.0	0.0	0.0	0.0	269.8	-1286.26	-2.90	0.0	0.0	0.0	0.0
58	52	195.26	0.0	0.0	-5.79	0.0	-3160.23	2.90	0.0	0.0	0.0	0.0

		0.0	0.0	0.0	0.0	269.8	-3170.50	-2.90	0.0	0.0	0.0	0.0
58	53	195.26	0.0	0.0	-5.79	0.0	-2217.69	2.90	0.0	0.0	0.0	0.0
		0.0	0.0	0.0	0.0	269.8	-2227.96	-2.90	0.0	0.0	0.0	0.0
59	2	136.18	0.0	0.0	-4.40	0.0	7894.70	2.20	0.0	0.0	0.0	0.0
		0.0	0.0	0.0	0.0	247.4	7908.05	-2.20	0.0	0.0	0.0	0.0
59	3	104.76	0.0	0.0	-3.39	0.0	1645.14	1.69	0.0	0.0	0.0	0.0
		0.0	0.0	0.0	0.0	247.4	1655.41	-1.69	0.0	0.0	0.0	0.0
59	5	104.76	0.0	0.0	-3.39	0.0	1645.14	1.69	0.0	0.0	0.0	0.0
		0.0	0.0	0.0	0.0	247.4	1655.41	-1.69	0.0	0.0	0.0	0.0
59	6	104.76	0.0	0.0	-3.39	0.0	5482.48	1.69	0.0	0.0	0.0	0.0
		0.0	0.0	0.0	0.0	247.4	5492.75	-1.69	0.0	0.0	0.0	0.0
59	20	104.76	0.0	0.0	-3.39	0.0	4192.41	1.69	0.0	0.0	0.0	0.0
		0.0	0.0	0.0	0.0	247.4	4202.68	-1.69	0.0	0.0	0.0	0.0
59	21	104.76	0.0	0.0	-3.39	0.0	1400.28	1.69	0.0	0.0	0.0	0.0
		0.0	0.0	0.0	0.0	247.4	1410.55	-1.69	0.0	0.0	0.0	0.0
59	52	104.76	0.0	0.0	-3.39	0.0	3262.08	1.69	0.0	0.0	0.0	0.0
		0.0	0.0	0.0	0.0	247.4	3272.35	-1.69	0.0	0.0	0.0	0.0
59	53	104.76	0.0	0.0	-3.39	0.0	2330.61	1.69	0.0	0.0	0.0	0.0
		0.0	0.0	0.0	0.0	247.4	2340.88	-1.69	0.0	0.0	0.0	0.0
60	2	181.36	0.0	0.0	-5.68	0.0	-6445.36	2.84	0.0	0.0	0.0	0.0
		0.0	0.0	0.0	0.0	255.4	-6458.71	-2.84	0.0	0.0	0.0	0.0
60	3	139.51	0.0	0.0	-4.37	0.0	-1137.50	2.18	0.0	0.0	0.0	0.0
		0.0	0.0	0.0	0.0	255.4	-1147.77	-2.19	0.0	0.0	0.0	0.0
60	5	139.51	0.0	0.0	-4.37	0.0	-1137.50	2.18	0.0	0.0	0.0	0.0
		0.0	0.0	0.0	0.0	255.4	-1147.77	-2.19	0.0	0.0	0.0	0.0
60	6	139.51	0.0	0.0	-4.37	0.0	-4448.58	2.18	0.0	0.0	0.0	0.0
		0.0	0.0	0.0	0.0	255.4	-4458.85	-2.19	0.0	0.0	0.0	0.0
60	20	139.51	0.0	0.0	-4.37	0.0	-2807.68	2.18	0.0	0.0	0.0	0.0
		0.0	0.0	0.0	0.0	255.4	-2817.95	-2.19	0.0	0.0	0.0	0.0
60	21	139.51	0.0	0.0	-4.37	0.0	-1453.97	2.18	0.0	0.0	0.0	0.0
		0.0	0.0	0.0	0.0	255.4	-1464.24	-2.19	0.0	0.0	0.0	0.0
60	52	139.51	0.0	0.0	-4.37	0.0	-2357.67	2.18	0.0	0.0	0.0	0.0
		0.0	0.0	0.0	0.0	255.4	-2367.94	-2.19	0.0	0.0	0.0	0.0
60	53	139.51	0.0	0.0	-4.37	0.0	-1903.98	2.18	0.0	0.0	0.0	0.0
		0.0	0.0	0.0	0.0	255.4	-1914.25	-2.19	0.0	0.0	0.0	0.0
61	2	181.36	0.0	0.0	-5.68	0.0	-8127.54	2.84	0.0	0.0	0.0	0.0
		0.0	0.0	0.0	0.0	255.4	-8114.19	-2.84	0.0	0.0	0.0	0.0
61	3	139.51	0.0	0.0	-4.37	0.0	-1753.42	2.18	0.0	0.0	0.0	0.0
		0.0	0.0	0.0	0.0	255.4	-1743.15	-2.19	0.0	0.0	0.0	0.0
61	5	139.51	0.0	0.0	-4.37	0.0	-1753.42	2.18	0.0	0.0	0.0	0.0
		0.0	0.0	0.0	0.0	255.4	-1743.15	-2.19	0.0	0.0	0.0	0.0
61	6	139.51	0.0	0.0	-4.37	0.0	-5652.15	2.18	0.0	0.0	0.0	0.0
		0.0	0.0	0.0	0.0	255.4	-5641.88	-2.19	0.0	0.0	0.0	0.0
61	16	139.51	0.0	0.0	-4.37	0.0	-1736.46	2.18	0.0	0.0	0.0	0.0
		0.0	0.0	0.0	0.0	255.4	-1726.19	-2.19	0.0	0.0	0.0	0.0
61	17	139.51	0.0	0.0	-4.37	0.0	-4109.61	2.18	0.0	0.0	0.0	0.0
		0.0	0.0	0.0	0.0	255.4	-4099.34	-2.19	0.0	0.0	0.0	0.0
61	48	139.51	0.0	0.0	-4.37	0.0	-2522.65	2.18	0.0	0.0	0.0	0.0
		0.0	0.0	0.0	0.0	255.4	-2512.38	-2.19	0.0	0.0	0.0	0.0
61	49	139.51	0.0	0.0	-4.37	0.0	-3323.42	2.18	0.0	0.0	0.0	0.0
		0.0	0.0	0.0	0.0	255.4	-3313.15	-2.19	0.0	0.0	0.0	0.0
62	2	136.18	0.0	0.0	-4.40	0.0	6143.92	2.20	0.0	0.0	0.0	0.0
		0.0	0.0	0.0	0.0	247.4	6130.57	-2.20	0.0	0.0	0.0	0.0
62	3	104.76	0.0	0.0	-3.39	0.0	1485.29	1.69	0.0	0.0	0.0	0.0
		0.0	0.0	0.0	0.0	247.4	1475.02	-1.69	0.0	0.0	0.0	0.0
62	5	104.76	0.0	0.0	-3.39	0.0	1485.29	1.69	0.0	0.0	0.0	0.0
		0.0	0.0	0.0	0.0	247.4	1475.02	-1.69	0.0	0.0	0.0	0.0
62	6	104.76	0.0	0.0	-3.39	0.0	4293.99	1.69	0.0	0.0	0.0	0.0
		0.0	0.0	0.0	0.0	247.4	4283.72	-1.69	0.0	0.0	0.0	0.0
62	16	104.76	0.0	0.0	-3.39	0.0	1247.57	1.69	0.0	0.0	0.0	0.0
		0.0	0.0	0.0	0.0	247.4	1237.30	-1.69	0.0	0.0	0.0	0.0
62	17	104.76	0.0	0.0	-3.39	0.0	3408.23	1.69	0.0	0.0	0.0	0.0
		0.0	0.0	0.0	0.0	247.4	3397.97	-1.69	0.0	0.0	0.0	0.0
62	48	104.76	0.0	0.0	-3.39	0.0	1963.29	1.69	0.0	0.0	0.0	0.0
		0.0	0.0	0.0	0.0	247.4	1953.02	-1.69	0.0	0.0	0.0	0.0
62	49	104.76	0.0	0.0	-3.39	0.0	2692.51	1.69	0.0	0.0	0.0	0.0
		0.0	0.0	0.0	0.0	247.4	2682.24	-1.69	0.0	0.0	0.0	0.0
63	2	253.84	0.0	0.0	-7.53	0.0	-6127.31	3.76	0.0	0.0	0.0	0.0
		0.0	0.0	0.0	0.0	269.8	-6113.96	-3.76	0.0	0.0	0.0	0.0
63	3	195.26	0.0	0.0	-5.79	0.0	-1498.87	2.90	0.0	0.0	0.0	0.0
		0.0	0.0	0.0	0.0	269.8	-1488.60	-2.90	0.0	0.0	0.0	0.0
63	5	195.26	0.0	0.0	-5.79	0.0	-1498.87	2.90	0.0	0.0	0.0	0.0
		0.0	0.0	0.0	0.0	269.8	-1488.60	-2.90	0.0	0.0	0.0	0.0
63	6	195.26	0.0	0.0	-5.79	0.0	-4284.72	2.90	0.0	0.0	0.0	0.0
		0.0	0.0	0.0	0.0	269.8	-4274.45	-2.90	0.0	0.0	0.0	0.0
63	16	195.26	0.0	0.0	-5.79	0.0	-1254.55	2.90	0.0	0.0	0.0	0.0
		0.0	0.0	0.0	0.0	269.8	-1244.28	-2.90	0.0	0.0	0.0	0.0

63	17	195.26	0.0	0.0	-5.79	0.0	-3414.69	2.90	0.0	0.0	0.0	0.0
		0.0	0.0	0.0	0.0	269.8	-3404.42	-2.90	0.0	0.0	0.0	0.0
63	48	195.26	0.0	0.0	-5.79	0.0	-1970.06	2.90	0.0	0.0	0.0	0.0
		0.0	0.0	0.0	0.0	269.8	-1959.79	-2.90	0.0	0.0	0.0	0.0
63	49	195.26	0.0	0.0	-5.79	0.0	-2699.18	2.90	0.0	0.0	0.0	0.0
		0.0	0.0	0.0	0.0	269.8	-2688.91	-2.90	0.0	0.0	0.0	0.0
64	2	253.84	0.0	0.0	-7.53	0.0	4566.78	3.76	0.0	0.0	0.0	0.0
		0.0	0.0	0.0	0.0	269.8	4553.43	-3.76	0.0	0.0	0.0	0.0
64	3	195.26	0.0	0.0	-5.79	0.0	1270.08	2.90	0.0	0.0	0.0	0.0
		0.0	0.0	0.0	0.0	269.8	1259.81	-2.90	0.0	0.0	0.0	0.0
64	5	195.26	0.0	0.0	-5.79	0.0	1270.08	2.90	0.0	0.0	0.0	0.0
		0.0	0.0	0.0	0.0	269.8	1259.81	-2.90	0.0	0.0	0.0	0.0
64	6	195.26	0.0	0.0	-5.79	0.0	3213.86	2.90	0.0	0.0	0.0	0.0
		0.0	0.0	0.0	0.0	269.8	3203.60	-2.90	0.0	0.0	0.0	0.0
64	16	195.26	0.0	0.0	-5.79	0.0	735.69	2.90	0.0	0.0	0.0	0.0
		0.0	0.0	0.0	0.0	269.8	725.42	-2.90	0.0	0.0	0.0	0.0
64	17	195.26	0.0	0.0	-5.79	0.0	2970.73	2.90	0.0	0.0	0.0	0.0
		0.0	0.0	0.0	0.0	269.8	2960.46	-2.90	0.0	0.0	0.0	0.0
64	48	195.26	0.0	0.0	-5.79	0.0	1476.84	2.90	0.0	0.0	0.0	0.0
		0.0	0.0	0.0	0.0	269.8	1466.57	-2.90	0.0	0.0	0.0	0.0
64	49	195.26	0.0	0.0	-5.79	0.0	2229.59	2.90	0.0	0.0	0.0	0.0
		0.0	0.0	0.0	0.0	269.8	2219.32	-2.90	0.0	0.0	0.0	0.0
65	2	253.84	0.0	0.0	-7.53	0.0	-687.74	3.76	0.0	0.0	0.0	0.0
		0.0	0.0	0.0	0.0	269.8	-674.39	-3.76	0.0	0.0	0.0	0.0
65	3	195.26	0.0	0.0	-5.79	0.0	-90.40	2.90	0.0	0.0	0.0	0.0
		0.0	0.0	0.0	0.0	269.8	-80.13	-2.90	0.0	0.0	0.0	0.0
65	5	195.26	0.0	0.0	-5.79	0.0	-90.40	2.90	0.0	0.0	0.0	0.0
		0.0	0.0	0.0	0.0	269.8	-80.13	-2.90	0.0	0.0	0.0	0.0
65	6	195.26	0.0	0.0	-5.79	0.0	-470.55	2.90	0.0	0.0	0.0	0.0
		0.0	0.0	0.0	0.0	269.8	-460.28	-2.90	0.0	0.0	0.0	0.0
65	19	195.26	0.0	0.0	-5.79	0.0	880.41	2.90	0.0	0.0	0.0	0.0
		0.0	0.0	0.0	0.0	269.8	890.68	-2.90	0.0	0.0	0.0	0.0
65	22	195.26	0.0	0.0	-5.79	0.0	-1289.29	2.90	0.0	0.0	0.0	0.0
		0.0	0.0	0.0	0.0	269.8	-1279.02	-2.90	0.0	0.0	0.0	0.0
65	51	195.26	0.0	0.0	-5.79	0.0	159.65	2.90	0.0	0.0	0.0	0.0
		0.0	0.0	0.0	0.0	269.8	169.92	-2.90	0.0	0.0	0.0	0.0
65	54	195.26	0.0	0.0	-5.79	0.0	-568.54	2.90	0.0	0.0	0.0	0.0
		0.0	0.0	0.0	0.0	269.8	-558.27	-2.90	0.0	0.0	0.0	0.0
66	2	253.84	0.0	0.0	-7.53	0.0	-787.16	3.76	0.0	0.0	0.0	0.0
		0.0	0.0	0.0	0.0	269.8	-800.51	-3.76	0.0	0.0	0.0	0.0
66	3	195.26	0.0	0.0	-5.79	0.0	-166.87	2.90	0.0	0.0	0.0	0.0
		0.0	0.0	0.0	0.0	269.8	-177.14	-2.90	0.0	0.0	0.0	0.0
66	5	195.26	0.0	0.0	-5.79	0.0	-166.87	2.90	0.0	0.0	0.0	0.0
		0.0	0.0	0.0	0.0	269.8	-177.14	-2.90	0.0	0.0	0.0	0.0
66	6	195.26	0.0	0.0	-5.79	0.0	-547.02	2.90	0.0	0.0	0.0	0.0
		0.0	0.0	0.0	0.0	269.8	-557.29	-2.90	0.0	0.0	0.0	0.0
66	16	195.26	0.0	0.0	-5.79	0.0	-1363.11	2.90	0.0	0.0	0.0	0.0
		0.0	0.0	0.0	0.0	269.8	-1373.38	-2.90	0.0	0.0	0.0	0.0
66	17	195.26	0.0	0.0	-5.79	0.0	801.27	2.90	0.0	0.0	0.0	0.0
		0.0	0.0	0.0	0.0	269.8	791.00	-2.90	0.0	0.0	0.0	0.0
66	48	195.26	0.0	0.0	-5.79	0.0	-644.07	2.90	0.0	0.0	0.0	0.0
		0.0	0.0	0.0	0.0	269.8	-654.34	-2.90	0.0	0.0	0.0	0.0
66	49	195.26	0.0	0.0	-5.79	0.0	82.23	2.90	0.0	0.0	0.0	0.0
		0.0	0.0	0.0	0.0	269.8	71.96	-2.90	0.0	0.0	0.0	0.0
67	2	253.84	0.0	0.0	-7.53	0.0	4525.00	3.76	0.0	0.0	0.0	0.0
		0.0	0.0	0.0	0.0	269.8	4538.35	-3.76	0.0	0.0	0.0	0.0
67	3	195.26	0.0	0.0	-5.79	0.0	1237.94	2.90	0.0	0.0	0.0	0.0
		0.0	0.0	0.0	0.0	269.8	1248.21	-2.90	0.0	0.0	0.0	0.0
67	5	195.26	0.0	0.0	-5.79	0.0	1237.94	2.90	0.0	0.0	0.0	0.0
		0.0	0.0	0.0	0.0	269.8	1248.21	-2.90	0.0	0.0	0.0	0.0
67	6	195.26	0.0	0.0	-5.79	0.0	3181.73	2.90	0.0	0.0	0.0	0.0
		0.0	0.0	0.0	0.0	269.8	3192.00	-2.90	0.0	0.0	0.0	0.0
67	19	195.26	0.0	0.0	-5.79	0.0	2924.49	2.90	0.0	0.0	0.0	0.0
		0.0	0.0	0.0	0.0	269.8	2934.76	-2.90	0.0	0.0	0.0	0.0
67	22	195.26	0.0	0.0	-5.79	0.0	717.66	2.90	0.0	0.0	0.0	0.0
		0.0	0.0	0.0	0.0	269.8	727.93	-2.90	0.0	0.0	0.0	0.0
67	51	195.26	0.0	0.0	-5.79	0.0	2192.61	2.90	0.0	0.0	0.0	0.0
		0.0	0.0	0.0	0.0	269.8	2202.88	-2.90	0.0	0.0	0.0	0.0
67	54	195.26	0.0	0.0	-5.79	0.0	1449.55	2.90	0.0	0.0	0.0	0.0
		0.0	0.0	0.0	0.0	269.8	1459.82	-2.90	0.0	0.0	0.0	0.0
68	2	253.84	0.0	0.0	-7.53	0.0	-6079.63	3.76	0.0	0.0	0.0	0.0
		0.0	0.0	0.0	0.0	269.8	-6092.98	-3.76	0.0	0.0	0.0	0.0
68	3	195.26	0.0	0.0	-5.79	0.0	-1462.19	2.90	0.0	0.0	0.0	0.0
		0.0	0.0	0.0	0.0	269.8	-1472.45	-2.90	0.0	0.0	0.0	0.0
68	5	195.26	0.0	0.0	-5.79	0.0	-1462.19	2.90	0.0	0.0	0.0	0.0
		0.0	0.0	0.0	0.0	269.8	-1472.45	-2.90	0.0	0.0	0.0	0.0
68	6	195.26	0.0	0.0	-5.79	0.0	-4248.04	2.90	0.0	0.0	0.0	0.0

		0.0	0.0	0.0	0.0	269.8	-4258.31	-2.90	0.0	0.0	0.0	0.0
68	19	195.26	0.0	0.0	-5.79	0.0	-3371.79	2.90	0.0	0.0	0.0	0.0
		0.0	0.0	0.0	0.0	269.8	-3382.06	-2.90	0.0	0.0	0.0	0.0
68	22	195.26	0.0	0.0	-5.79	0.0	-1224.09	2.90	0.0	0.0	0.0	0.0
		0.0	0.0	0.0	0.0	269.8	-1234.36	-2.90	0.0	0.0	0.0	0.0
68	51	195.26	0.0	0.0	-5.79	0.0	-2660.25	2.90	0.0	0.0	0.0	0.0
		0.0	0.0	0.0	0.0	269.8	-2670.52	-2.90	0.0	0.0	0.0	0.0
68	54	195.26	0.0	0.0	-5.79	0.0	-1935.63	2.90	0.0	0.0	0.0	0.0
		0.0	0.0	0.0	0.0	269.8	-1945.90	-2.90	0.0	0.0	0.0	0.0
69	2	136.18	0.0	0.0	-4.40	0.0	6099.15	2.20	0.0	0.0	0.0	0.0
		0.0	0.0	0.0	0.0	247.4	6112.50	-2.20	0.0	0.0	0.0	0.0
69	3	104.76	0.0	0.0	-3.39	0.0	1450.85	1.69	0.0	0.0	0.0	0.0
		0.0	0.0	0.0	0.0	247.4	1461.12	-1.69	0.0	0.0	0.0	0.0
69	5	104.76	0.0	0.0	-3.39	0.0	1450.85	1.69	0.0	0.0	0.0	0.0
		0.0	0.0	0.0	0.0	247.4	1461.12	-1.69	0.0	0.0	0.0	0.0
69	6	104.76	0.0	0.0	-3.39	0.0	4259.55	1.69	0.0	0.0	0.0	0.0
		0.0	0.0	0.0	0.0	247.4	4269.82	-1.69	0.0	0.0	0.0	0.0
69	19	104.76	0.0	0.0	-3.39	0.0	3356.56	1.69	0.0	0.0	0.0	0.0
		0.0	0.0	0.0	0.0	247.4	3366.83	-1.69	0.0	0.0	0.0	0.0
69	22	104.76	0.0	0.0	-3.39	0.0	1230.36	1.69	0.0	0.0	0.0	0.0
		0.0	0.0	0.0	0.0	247.4	1240.63	-1.69	0.0	0.0	0.0	0.0
69	51	104.76	0.0	0.0	-3.39	0.0	2652.12	1.69	0.0	0.0	0.0	0.0
		0.0	0.0	0.0	0.0	247.4	2662.39	-1.69	0.0	0.0	0.0	0.0
69	54	104.76	0.0	0.0	-3.39	0.0	1934.79	1.69	0.0	0.0	0.0	0.0
		0.0	0.0	0.0	0.0	247.4	1945.06	-1.69	0.0	0.0	0.0	0.0
70	2	181.36	0.0	0.0	-5.68	0.0	-8082.14	2.84	0.0	0.0	0.0	0.0
		0.0	0.0	0.0	0.0	255.4	-8095.49	-2.84	0.0	0.0	0.0	0.0
70	3	139.51	0.0	0.0	-4.37	0.0	-1718.50	2.18	0.0	0.0	0.0	0.0
		0.0	0.0	0.0	0.0	255.4	-1728.77	-2.19	0.0	0.0	0.0	0.0
70	5	139.51	0.0	0.0	-4.37	0.0	-1718.50	2.18	0.0	0.0	0.0	0.0
		0.0	0.0	0.0	0.0	255.4	-1728.77	-2.19	0.0	0.0	0.0	0.0
70	6	139.51	0.0	0.0	-4.37	0.0	-5617.23	2.18	0.0	0.0	0.0	0.0
		0.0	0.0	0.0	0.0	255.4	-5627.50	-2.19	0.0	0.0	0.0	0.0
70	19	139.51	0.0	0.0	-4.37	0.0	-4054.07	2.18	0.0	0.0	0.0	0.0
		0.0	0.0	0.0	0.0	255.4	-4064.34	-2.19	0.0	0.0	0.0	0.0
70	22	139.51	0.0	0.0	-4.37	0.0	-1722.16	2.18	0.0	0.0	0.0	0.0
		0.0	0.0	0.0	0.0	255.4	-1732.43	-2.19	0.0	0.0	0.0	0.0
70	51	139.51	0.0	0.0	-4.37	0.0	-3281.40	2.18	0.0	0.0	0.0	0.0
		0.0	0.0	0.0	0.0	255.4	-3291.67	-2.19	0.0	0.0	0.0	0.0
70	54	139.51	0.0	0.0	-4.37	0.0	-2494.83	2.18	0.0	0.0	0.0	0.0
		0.0	0.0	0.0	0.0	255.4	-2505.10	-2.19	0.0	0.0	0.0	0.0
71	2	880.60	0.0	0.0	-20.01	0.0	956.32	10.00	0.0	0.0	0.0	0.0
		0.0	0.0	0.0	0.0	352.1	956.32	-10.00	0.0	0.0	0.0	0.0
71	3	677.38	0.0	0.0	-15.39	0.0	184.37	7.69	0.0	0.0	0.0	0.0
		0.0	0.0	0.0	0.0	352.1	184.37	-7.69	0.0	0.0	0.0	0.0
71	5	677.38	0.0	0.0	-15.39	0.0	184.37	7.69	0.0	0.0	0.0	0.0
		0.0	0.0	0.0	0.0	352.1	184.37	-7.69	0.0	0.0	0.0	0.0
71	6	677.38	0.0	0.0	-15.39	0.0	662.13	7.69	0.0	0.0	0.0	0.0
		0.0	0.0	0.0	0.0	352.1	662.13	-7.69	0.0	0.0	0.0	0.0
71	12	677.38	0.0	0.0	-15.39	0.0	13.71	7.69	0.0	0.0	0.0	0.0
		0.0	0.0	0.0	0.0	352.1	13.71	-7.69	0.0	0.0	0.0	0.0
71	13	677.38	0.0	0.0	-15.39	0.0	641.69	7.69	0.0	0.0	0.0	0.0
		0.0	0.0	0.0	0.0	352.1	641.69	-7.69	0.0	0.0	0.0	0.0
71	44	677.38	0.0	0.0	-15.39	0.0	223.17	7.69	0.0	0.0	0.0	0.0
		0.0	0.0	0.0	0.0	352.1	223.17	-7.69	0.0	0.0	0.0	0.0
71	45	677.38	0.0	0.0	-15.39	0.0	432.23	7.69	0.0	0.0	0.0	0.0
		0.0	0.0	0.0	0.0	352.1	432.23	-7.69	0.0	0.0	0.0	0.0
72	2	880.60	0.0	0.0	-20.01	0.0	953.34	10.00	0.0	0.0	0.0	0.0
		0.0	0.0	0.0	0.0	352.1	953.34	-10.00	0.0	0.0	0.0	0.0
72	3	677.38	0.0	0.0	-15.39	0.0	182.08	7.69	0.0	0.0	0.0	0.0
		0.0	0.0	0.0	0.0	352.1	182.08	-7.69	0.0	0.0	0.0	0.0
72	5	677.38	0.0	0.0	-15.39	0.0	182.08	7.69	0.0	0.0	0.0	0.0
		0.0	0.0	0.0	0.0	352.1	182.08	-7.69	0.0	0.0	0.0	0.0
72	6	677.38	0.0	0.0	-15.39	0.0	659.83	7.69	0.0	0.0	0.0	0.0
		0.0	0.0	0.0	0.0	352.1	659.83	-7.69	0.0	0.0	0.0	0.0
72	7	677.38	0.0	0.0	-15.39	0.0	638.45	7.69	0.0	0.0	0.0	0.0
		0.0	0.0	0.0	0.0	352.1	638.45	-7.69	0.0	0.0	0.0	0.0
72	10	677.38	0.0	0.0	-15.39	0.0	12.36	7.69	0.0	0.0	0.0	0.0
		0.0	0.0	0.0	0.0	352.1	12.36	-7.69	0.0	0.0	0.0	0.0
72	39	677.38	0.0	0.0	-15.39	0.0	429.63	7.69	0.0	0.0	0.0	0.0
		0.0	0.0	0.0	0.0	352.1	429.63	-7.69	0.0	0.0	0.0	0.0
72	42	677.38	0.0	0.0	-15.39	0.0	221.18	7.69	0.0	0.0	0.0	0.0
		0.0	0.0	0.0	0.0	352.1	221.18	-7.69	0.0	0.0	0.0	0.0
73	2	880.60	0.0	0.0	-20.01	0.0	956.32	10.00	0.0	0.0	0.0	0.0
		0.0	0.0	0.0	0.0	352.1	956.32	-10.00	0.0	0.0	0.0	0.0
73	3	677.38	0.0	0.0	-15.39	0.0	184.37	7.69	0.0	0.0	0.0	0.0
		0.0	0.0	0.0	0.0	352.1	184.37	-7.69	0.0	0.0	0.0	0.0

73	5	677.38	0.0	0.0	-15.39	0.0	184.37	7.69	0.0	0.0	0.0	0.0
		0.0	0.0	0.0	0.0	352.1	184.37	-7.69	0.0	0.0	0.0	0.0
73	6	677.38	0.0	0.0	-15.39	0.0	662.13	7.69	0.0	0.0	0.0	0.0
		0.0	0.0	0.0	0.0	352.1	662.13	-7.69	0.0	0.0	0.0	0.0
73	19	677.38	0.0	0.0	-15.39	0.0	13.54	7.69	0.0	0.0	0.0	0.0
		0.0	0.0	0.0	0.0	352.1	13.54	-7.69	0.0	0.0	0.0	0.0
73	22	677.38	0.0	0.0	-15.39	0.0	641.86	7.69	0.0	0.0	0.0	0.0
		0.0	0.0	0.0	0.0	352.1	641.86	-7.69	0.0	0.0	0.0	0.0
73	51	677.38	0.0	0.0	-15.39	0.0	223.11	7.69	0.0	0.0	0.0	0.0
		0.0	0.0	0.0	0.0	352.1	223.11	-7.69	0.0	0.0	0.0	0.0
73	54	677.38	0.0	0.0	-15.39	0.0	432.29	7.69	0.0	0.0	0.0	0.0
		0.0	0.0	0.0	0.0	352.1	432.29	-7.69	0.0	0.0	0.0	0.0
74	2	880.60	0.0	0.0	-20.01	0.0	953.34	10.00	0.0	0.0	0.0	0.0
		0.0	0.0	0.0	0.0	352.1	953.34	-10.00	0.0	0.0	0.0	0.0
74	3	677.38	0.0	0.0	-15.39	0.0	182.08	7.69	0.0	0.0	0.0	0.0
		0.0	0.0	0.0	0.0	352.1	182.08	-7.69	0.0	0.0	0.0	0.0
74	5	677.38	0.0	0.0	-15.39	0.0	182.08	7.69	0.0	0.0	0.0	0.0
		0.0	0.0	0.0	0.0	352.1	182.08	-7.69	0.0	0.0	0.0	0.0
74	6	677.38	0.0	0.0	-15.39	0.0	659.83	7.69	0.0	0.0	0.0	0.0
		0.0	0.0	0.0	0.0	352.1	659.83	-7.69	0.0	0.0	0.0	0.0
74	16	677.38	0.0	0.0	-15.39	0.0	638.63	7.69	0.0	0.0	0.0	0.0
		0.0	0.0	0.0	0.0	352.1	638.63	-7.69	0.0	0.0	0.0	0.0
74	17	677.38	0.0	0.0	-15.39	0.0	12.18	7.69	0.0	0.0	0.0	0.0
		0.0	0.0	0.0	0.0	352.1	12.18	-7.69	0.0	0.0	0.0	0.0
74	48	677.38	0.0	0.0	-15.39	0.0	429.69	7.69	0.0	0.0	0.0	0.0
		0.0	0.0	0.0	0.0	352.1	429.69	-7.69	0.0	0.0	0.0	0.0
74	49	677.38	0.0	0.0	-15.39	0.0	221.12	7.69	0.0	0.0	0.0	0.0
		0.0	0.0	0.0	0.0	352.1	221.12	-7.69	0.0	0.0	0.0	0.0
75	2	899.24	0.0	0.0	-20.22	0.0	2120.12	10.11	0.0	0.0	0.0	0.0
		0.0	0.0	0.0	0.0	355.9	2120.12	-10.11	0.0	0.0	0.0	0.0
75	3	691.72	0.0	0.0	-15.55	0.0	455.79	7.78	0.0	0.0	0.0	0.0
		0.0	0.0	0.0	0.0	355.9	455.79	-7.78	0.0	0.0	0.0	0.0
75	5	691.72	0.0	0.0	-15.55	0.0	455.79	7.78	0.0	0.0	0.0	0.0
		0.0	0.0	0.0	0.0	355.9	455.79	-7.78	0.0	0.0	0.0	0.0
75	6	691.72	0.0	0.0	-15.55	0.0	1474.19	7.78	0.0	0.0	0.0	0.0
		0.0	0.0	0.0	0.0	355.9	1474.19	-7.78	0.0	0.0	0.0	0.0
75	36	691.72	0.0	0.0	-15.55	0.0	218.19	7.78	0.0	0.0	0.0	0.0
		0.0	0.0	0.0	0.0	355.9	218.19	-7.78	0.0	0.0	0.0	0.0
75	37	691.72	0.0	0.0	-15.55	0.0	1304.43	7.78	0.0	0.0	0.0	0.0
		0.0	0.0	0.0	0.0	355.9	1304.43	-7.78	0.0	0.0	0.0	0.0
75	68	691.72	0.0	0.0	-15.55	0.0	583.98	7.78	0.0	0.0	0.0	0.0
		0.0	0.0	0.0	0.0	355.9	583.98	-7.78	0.0	0.0	0.0	0.0
75	69	691.72	0.0	0.0	-15.55	0.0	938.64	7.78	0.0	0.0	0.0	0.0
		0.0	0.0	0.0	0.0	355.9	938.64	-7.78	0.0	0.0	0.0	0.0
76	2	899.24	0.0	0.0	-20.22	0.0	2120.27	10.11	0.0	0.0	0.0	0.0
		0.0	0.0	0.0	0.0	355.9	2120.27	-10.11	0.0	0.0	0.0	0.0
76	3	691.72	0.0	0.0	-15.55	0.0	455.91	7.78	0.0	0.0	0.0	0.0
		0.0	0.0	0.0	0.0	355.9	455.91	-7.78	0.0	0.0	0.0	0.0
76	5	691.72	0.0	0.0	-15.55	0.0	455.91	7.78	0.0	0.0	0.0	0.0
		0.0	0.0	0.0	0.0	355.9	455.91	-7.78	0.0	0.0	0.0	0.0
76	6	691.72	0.0	0.0	-15.55	0.0	1474.30	7.78	0.0	0.0	0.0	0.0
		0.0	0.0	0.0	0.0	355.9	1474.30	-7.78	0.0	0.0	0.0	0.0
76	36	691.72	0.0	0.0	-15.55	0.0	1431.67	7.78	0.0	0.0	0.0	0.0
		0.0	0.0	0.0	0.0	355.9	1431.67	-7.78	0.0	0.0	0.0	0.0
76	37	691.72	0.0	0.0	-15.55	0.0	91.18	7.78	0.0	0.0	0.0	0.0
		0.0	0.0	0.0	0.0	355.9	91.18	-7.78	0.0	0.0	0.0	0.0
76	68	691.72	0.0	0.0	-15.55	0.0	979.05	7.78	0.0	0.0	0.0	0.0
		0.0	0.0	0.0	0.0	355.9	979.05	-7.78	0.0	0.0	0.0	0.0
76	69	691.72	0.0	0.0	-15.55	0.0	543.81	7.78	0.0	0.0	0.0	0.0
		0.0	0.0	0.0	0.0	355.9	543.81	-7.78	0.0	0.0	0.0	0.0
77	2	899.24	0.0	0.0	-20.22	0.0	2120.27	10.11	0.0	0.0	0.0	0.0
		0.0	0.0	0.0	0.0	355.9	2120.27	-10.11	0.0	0.0	0.0	0.0
77	3	691.72	0.0	0.0	-15.55	0.0	455.91	7.78	0.0	0.0	0.0	0.0
		0.0	0.0	0.0	0.0	355.9	455.91	-7.78	0.0	0.0	0.0	0.0
77	5	691.72	0.0	0.0	-15.55	0.0	455.91	7.78	0.0	0.0	0.0	0.0
		0.0	0.0	0.0	0.0	355.9	455.91	-7.78	0.0	0.0	0.0	0.0
77	6	691.72	0.0	0.0	-15.55	0.0	1474.30	7.78	0.0	0.0	0.0	0.0
		0.0	0.0	0.0	0.0	355.9	1474.30	-7.78	0.0	0.0	0.0	0.0
77	31	691.72	0.0	0.0	-15.55	0.0	1431.78	7.78	0.0	0.0	0.0	0.0
		0.0	0.0	0.0	0.0	355.9	1431.78	-7.78	0.0	0.0	0.0	0.0
77	34	691.72	0.0	0.0	-15.55	0.0	91.08	7.78	0.0	0.0	0.0	0.0
		0.0	0.0	0.0	0.0	355.9	91.08	-7.78	0.0	0.0	0.0	0.0
77	63	691.72	0.0	0.0	-15.55	0.0	979.08	7.78	0.0	0.0	0.0	0.0
		0.0	0.0	0.0	0.0	355.9	979.08	-7.78	0.0	0.0	0.0	0.0
77	66	691.72	0.0	0.0	-15.55	0.0	543.77	7.78	0.0	0.0	0.0	0.0
		0.0	0.0	0.0	0.0	355.9	543.77	-7.78	0.0	0.0	0.0	0.0
78	2	899.24	0.0	0.0	-20.22	0.0	2120.12	10.11	0.0	0.0	0.0	0.0

		0.0	0.0	0.0	0.0	355.9	2120.12	-10.11	0.0	0.0	0.0	0.0
78	3	691.72	0.0	0.0	-15.55	0.0	455.79	7.78	0.0	0.0	0.0	0.0
		0.0	0.0	0.0	0.0	355.9	455.79	-7.78	0.0	0.0	0.0	0.0
78	5	691.72	0.0	0.0	-15.55	0.0	455.79	7.78	0.0	0.0	0.0	0.0
		0.0	0.0	0.0	0.0	355.9	455.79	-7.78	0.0	0.0	0.0	0.0
78	6	691.72	0.0	0.0	-15.55	0.0	1474.19	7.78	0.0	0.0	0.0	0.0
		0.0	0.0	0.0	0.0	355.9	1474.19	-7.78	0.0	0.0	0.0	0.0
78	31	691.72	0.0	0.0	-15.55	0.0	218.09	7.78	0.0	0.0	0.0	0.0
		0.0	0.0	0.0	0.0	355.9	218.09	-7.78	0.0	0.0	0.0	0.0
78	34	691.72	0.0	0.0	-15.55	0.0	1304.54	7.78	0.0	0.0	0.0	0.0
		0.0	0.0	0.0	0.0	355.9	1304.54	-7.78	0.0	0.0	0.0	0.0
78	63	691.72	0.0	0.0	-15.55	0.0	583.95	7.78	0.0	0.0	0.0	0.0
		0.0	0.0	0.0	0.0	355.9	583.95	-7.78	0.0	0.0	0.0	0.0
78	66	691.72	0.0	0.0	-15.55	0.0	938.68	7.78	0.0	0.0	0.0	0.0
		0.0	0.0	0.0	0.0	355.9	938.68	-7.78	0.0	0.0	0.0	0.0
79	2	713.72	0.0	0.0	-18.01	0.0	-752.29	9.01	0.0	0.0	0.0	0.0
		0.0	0.0	0.0	0.0	317.0	-752.29	-9.01	0.0	0.0	0.0	0.0
79	3	549.02	0.0	0.0	-13.85	0.0	-88.42	6.93	0.0	0.0	0.0	0.0
		0.0	0.0	0.0	0.0	317.0	-88.42	-6.93	0.0	0.0	0.0	0.0
79	5	549.02	0.0	0.0	-13.85	0.0	-88.42	6.93	0.0	0.0	0.0	0.0
		0.0	0.0	0.0	0.0	317.0	-88.42	-6.93	0.0	0.0	0.0	0.0
79	6	549.02	0.0	0.0	-13.85	0.0	-513.32	6.93	0.0	0.0	0.0	0.0
		0.0	0.0	0.0	0.0	317.0	-513.32	-6.93	0.0	0.0	0.0	0.0
79	24	549.02	0.0	0.0	-13.85	0.0	-7319.34	6.93	0.0	0.0	0.0	0.0
		0.0	0.0	0.0	0.0	317.0	-7319.34	-6.93	0.0	0.0	0.0	0.0
79	25	549.02	0.0	0.0	-13.85	0.0	6887.55	6.93	0.0	0.0	0.0	0.0
		0.0	0.0	0.0	0.0	317.0	6887.55	-6.93	0.0	0.0	0.0	0.0
79	56	549.02	0.0	0.0	-13.85	0.0	-2481.64	6.93	0.0	0.0	0.0	0.0
		0.0	0.0	0.0	0.0	317.0	-2481.64	-6.93	0.0	0.0	0.0	0.0
79	57	549.02	0.0	0.0	-13.85	0.0	2049.85	6.93	0.0	0.0	0.0	0.0
		0.0	0.0	0.0	0.0	317.0	2049.85	-6.93	0.0	0.0	0.0	0.0
80	2	713.72	0.0	0.0	-18.01	0.0	-750.39	9.01	0.0	0.0	0.0	0.0
		0.0	0.0	0.0	0.0	317.0	-750.39	-9.01	0.0	0.0	0.0	0.0
80	3	549.02	0.0	0.0	-13.85	0.0	-86.96	6.93	0.0	0.0	0.0	0.0
		0.0	0.0	0.0	0.0	317.0	-86.96	-6.93	0.0	0.0	0.0	0.0
80	5	549.02	0.0	0.0	-13.85	0.0	-86.96	6.93	0.0	0.0	0.0	0.0
		0.0	0.0	0.0	0.0	317.0	-86.96	-6.93	0.0	0.0	0.0	0.0
80	6	549.02	0.0	0.0	-13.85	0.0	-511.86	6.93	0.0	0.0	0.0	0.0
		0.0	0.0	0.0	0.0	317.0	-511.86	-6.93	0.0	0.0	0.0	0.0
80	31	549.02	0.0	0.0	-13.85	0.0	6671.84	6.93	0.0	0.0	0.0	0.0
		0.0	0.0	0.0	0.0	317.0	6671.84	-6.93	0.0	0.0	0.0	0.0
80	34	549.02	0.0	0.0	-13.85	0.0	-7100.70	6.93	0.0	0.0	0.0	0.0
		0.0	0.0	0.0	0.0	317.0	-7100.70	-6.93	0.0	0.0	0.0	0.0
80	63	549.02	0.0	0.0	-13.85	0.0	1982.30	6.93	0.0	0.0	0.0	0.0
		0.0	0.0	0.0	0.0	317.0	1982.30	-6.93	0.0	0.0	0.0	0.0
80	66	549.02	0.0	0.0	-13.85	0.0	-2411.16	6.93	0.0	0.0	0.0	0.0
		0.0	0.0	0.0	0.0	317.0	-2411.16	-6.93	0.0	0.0	0.0	0.0
81	2	713.72	0.0	0.0	-18.01	0.0	-752.29	9.01	0.0	0.0	0.0	0.0
		0.0	0.0	0.0	0.0	317.0	-752.29	-9.01	0.0	0.0	0.0	0.0
81	3	549.02	0.0	0.0	-13.85	0.0	-88.42	6.93	0.0	0.0	0.0	0.0
		0.0	0.0	0.0	0.0	317.0	-88.42	-6.93	0.0	0.0	0.0	0.0
81	5	549.02	0.0	0.0	-13.85	0.0	-88.42	6.93	0.0	0.0	0.0	0.0
		0.0	0.0	0.0	0.0	317.0	-88.42	-6.93	0.0	0.0	0.0	0.0
81	6	549.02	0.0	0.0	-13.85	0.0	-513.32	6.93	0.0	0.0	0.0	0.0
		0.0	0.0	0.0	0.0	317.0	-513.32	-6.93	0.0	0.0	0.0	0.0
81	27	549.02	0.0	0.0	-13.85	0.0	-7319.38	6.93	0.0	0.0	0.0	0.0
		0.0	0.0	0.0	0.0	317.0	-7319.38	-6.93	0.0	0.0	0.0	0.0
81	30	549.02	0.0	0.0	-13.85	0.0	6887.60	6.93	0.0	0.0	0.0	0.0
		0.0	0.0	0.0	0.0	317.0	6887.60	-6.93	0.0	0.0	0.0	0.0
81	59	549.02	0.0	0.0	-13.85	0.0	-2481.65	6.93	0.0	0.0	0.0	0.0
		0.0	0.0	0.0	0.0	317.0	-2481.65	-6.93	0.0	0.0	0.0	0.0
81	62	549.02	0.0	0.0	-13.85	0.0	2049.87	6.93	0.0	0.0	0.0	0.0
		0.0	0.0	0.0	0.0	317.0	2049.87	-6.93	0.0	0.0	0.0	0.0
82	2	713.72	0.0	0.0	-18.01	0.0	-750.39	9.01	0.0	0.0	0.0	0.0
		0.0	0.0	0.0	0.0	317.0	-750.39	-9.01	0.0	0.0	0.0	0.0
82	3	549.02	0.0	0.0	-13.85	0.0	-86.96	6.93	0.0	0.0	0.0	0.0
		0.0	0.0	0.0	0.0	317.0	-86.96	-6.93	0.0	0.0	0.0	0.0
82	5	549.02	0.0	0.0	-13.85	0.0	-86.96	6.93	0.0	0.0	0.0	0.0
		0.0	0.0	0.0	0.0	317.0	-86.96	-6.93	0.0	0.0	0.0	0.0
82	6	549.02	0.0	0.0	-13.85	0.0	-511.86	6.93	0.0	0.0	0.0	0.0
		0.0	0.0	0.0	0.0	317.0	-511.86	-6.93	0.0	0.0	0.0	0.0
82	36	549.02	0.0	0.0	-13.85	0.0	6671.99	6.93	0.0	0.0	0.0	0.0
		0.0	0.0	0.0	0.0	317.0	6671.99	-6.93	0.0	0.0	0.0	0.0
82	37	549.02	0.0	0.0	-13.85	0.0	-7100.85	6.93	0.0	0.0	0.0	0.0
		0.0	0.0	0.0	0.0	317.0	-7100.85	-6.93	0.0	0.0	0.0	0.0
82	68	549.02	0.0	0.0	-13.85	0.0	1982.35	6.93	0.0	0.0	0.0	0.0
		0.0	0.0	0.0	0.0	317.0	1982.35	-6.93	0.0	0.0	0.0	0.0

82	69	549.02	0.0	0.0	-13.85	0.0	-2411.21	6.93	0.0	0.0	0.0	0.0
		0.0	0.0	0.0	0.0	317.0	-2411.21	-6.93	0.0	0.0	0.0	0.0
83	2	638.21	0.0	0.0	-14.64	0.0	-3019.11	7.32	0.0	0.0	0.0	0.0
		0.0	0.0	0.0	0.0	348.8	-3032.46	-7.32	0.0	0.0	0.0	0.0
83	3	490.93	0.0	0.0	-11.26	0.0	-473.99	5.63	0.0	0.0	0.0	0.0
		0.0	0.0	0.0	0.0	348.8	-484.25	-5.63	0.0	0.0	0.0	0.0
83	5	490.93	0.0	0.0	-11.26	0.0	-473.99	5.63	0.0	0.0	0.0	0.0
		0.0	0.0	0.0	0.0	348.8	-484.25	-5.63	0.0	0.0	0.0	0.0
83	6	490.93	0.0	0.0	-11.26	0.0	-2075.94	5.63	0.0	0.0	0.0	0.0
		0.0	0.0	0.0	0.0	348.8	-2086.21	-5.63	0.0	0.0	0.0	0.0
83	23	490.93	0.0	0.0	-11.26	0.0	-6656.48	5.63	0.0	0.0	0.0	0.0
		0.0	0.0	0.0	0.0	348.8	-6666.75	-5.63	0.0	0.0	0.0	0.0
83	26	490.93	0.0	0.0	-11.26	0.0	4747.33	5.63	0.0	0.0	0.0	0.0
		0.0	0.0	0.0	0.0	348.8	4737.06	-5.63	0.0	0.0	0.0	0.0
83	55	490.93	0.0	0.0	-11.26	0.0	-2773.32	5.63	0.0	0.0	0.0	0.0
		0.0	0.0	0.0	0.0	348.8	-2783.59	-5.63	0.0	0.0	0.0	0.0
83	58	490.93	0.0	0.0	-11.26	0.0	864.18	5.63	0.0	0.0	0.0	0.0
		0.0	0.0	0.0	0.0	348.8	853.91	-5.63	0.0	0.0	0.0	0.0
84	2	638.21	0.0	0.0	-14.64	0.0	-4137.84	7.32	0.0	0.0	0.0	0.0
		0.0	0.0	0.0	0.0	348.8	-4151.19	-7.32	0.0	0.0	0.0	0.0
84	3	490.93	0.0	0.0	-11.26	0.0	-862.12	5.63	0.0	0.0	0.0	0.0
		0.0	0.0	0.0	0.0	348.8	-872.39	-5.63	0.0	0.0	0.0	0.0
84	5	490.93	0.0	0.0	-11.26	0.0	-862.12	5.63	0.0	0.0	0.0	0.0
		0.0	0.0	0.0	0.0	348.8	-872.39	-5.63	0.0	0.0	0.0	0.0
84	6	490.93	0.0	0.0	-11.26	0.0	-2873.51	5.63	0.0	0.0	0.0	0.0
		0.0	0.0	0.0	0.0	348.8	-2883.78	-5.63	0.0	0.0	0.0	0.0
84	24	490.93	0.0	0.0	-11.26	0.0	-6719.25	5.63	0.0	0.0	0.0	0.0
		0.0	0.0	0.0	0.0	348.8	-6729.52	-5.63	0.0	0.0	0.0	0.0
84	25	490.93	0.0	0.0	-11.26	0.0	3788.17	5.63	0.0	0.0	0.0	0.0
		0.0	0.0	0.0	0.0	348.8	3777.91	-5.63	0.0	0.0	0.0	0.0
84	56	490.93	0.0	0.0	-11.26	0.0	-3143.99	5.63	0.0	0.0	0.0	0.0
		0.0	0.0	0.0	0.0	348.8	-3154.26	-5.63	0.0	0.0	0.0	0.0
84	57	490.93	0.0	0.0	-11.26	0.0	212.92	5.63	0.0	0.0	0.0	0.0
		0.0	0.0	0.0	0.0	348.8	202.65	-5.63	0.0	0.0	0.0	0.0
85	2	638.21	0.0	0.0	-14.64	0.0	-4137.84	7.32	0.0	0.0	0.0	0.0
		0.0	0.0	0.0	0.0	348.8	-4151.19	-7.32	0.0	0.0	0.0	0.0
85	3	490.93	0.0	0.0	-11.26	0.0	-862.12	5.63	0.0	0.0	0.0	0.0
		0.0	0.0	0.0	0.0	348.8	-872.39	-5.63	0.0	0.0	0.0	0.0
85	5	490.93	0.0	0.0	-11.26	0.0	-862.12	5.63	0.0	0.0	0.0	0.0
		0.0	0.0	0.0	0.0	348.8	-872.39	-5.63	0.0	0.0	0.0	0.0
85	6	490.93	0.0	0.0	-11.26	0.0	-2873.51	5.63	0.0	0.0	0.0	0.0
		0.0	0.0	0.0	0.0	348.8	-2883.78	-5.63	0.0	0.0	0.0	0.0
85	27	490.93	0.0	0.0	-11.26	0.0	-6719.26	5.63	0.0	0.0	0.0	0.0
		0.0	0.0	0.0	0.0	348.8	-6729.52	-5.63	0.0	0.0	0.0	0.0
85	30	490.93	0.0	0.0	-11.26	0.0	3788.18	5.63	0.0	0.0	0.0	0.0
		0.0	0.0	0.0	0.0	348.8	3777.91	-5.63	0.0	0.0	0.0	0.0
85	59	490.93	0.0	0.0	-11.26	0.0	-3143.99	5.63	0.0	0.0	0.0	0.0
		0.0	0.0	0.0	0.0	348.8	-3154.26	-5.63	0.0	0.0	0.0	0.0
85	62	490.93	0.0	0.0	-11.26	0.0	212.92	5.63	0.0	0.0	0.0	0.0
		0.0	0.0	0.0	0.0	348.8	202.65	-5.63	0.0	0.0	0.0	0.0
86	2	638.21	0.0	0.0	-14.64	0.0	-3019.11	7.32	0.0	0.0	0.0	0.0
		0.0	0.0	0.0	0.0	348.8	-3032.46	-7.32	0.0	0.0	0.0	0.0
86	3	490.93	0.0	0.0	-11.26	0.0	-473.99	5.63	0.0	0.0	0.0	0.0
		0.0	0.0	0.0	0.0	348.8	-484.25	-5.63	0.0	0.0	0.0	0.0
86	5	490.93	0.0	0.0	-11.26	0.0	-473.99	5.63	0.0	0.0	0.0	0.0
		0.0	0.0	0.0	0.0	348.8	-484.25	-5.63	0.0	0.0	0.0	0.0
86	6	490.93	0.0	0.0	-11.26	0.0	-2075.94	5.63	0.0	0.0	0.0	0.0
		0.0	0.0	0.0	0.0	348.8	-2086.21	-5.63	0.0	0.0	0.0	0.0
86	28	490.93	0.0	0.0	-11.26	0.0	-6656.25	5.63	0.0	0.0	0.0	0.0
		0.0	0.0	0.0	0.0	348.8	-6666.52	-5.63	0.0	0.0	0.0	0.0
86	29	490.93	0.0	0.0	-11.26	0.0	4747.11	5.63	0.0	0.0	0.0	0.0
		0.0	0.0	0.0	0.0	348.8	4736.84	-5.63	0.0	0.0	0.0	0.0
86	60	490.93	0.0	0.0	-11.26	0.0	-2773.25	5.63	0.0	0.0	0.0	0.0
		0.0	0.0	0.0	0.0	348.8	-2783.52	-5.63	0.0	0.0	0.0	0.0
86	61	490.93	0.0	0.0	-11.26	0.0	864.10	5.63	0.0	0.0	0.0	0.0
		0.0	0.0	0.0	0.0	348.8	853.84	-5.63	0.0	0.0	0.0	0.0
87	2	638.21	0.0	0.0	-14.64	0.0	-4162.03	7.32	0.0	0.0	0.0	0.0
		0.0	0.0	0.0	0.0	348.8	-4148.68	-7.32	0.0	0.0	0.0	0.0
87	3	490.93	0.0	0.0	-11.26	0.0	-880.73	5.63	0.0	0.0	0.0	0.0
		0.0	0.0	0.0	0.0	348.8	-870.46	-5.63	0.0	0.0	0.0	0.0
87	5	490.93	0.0	0.0	-11.26	0.0	-880.73	5.63	0.0	0.0	0.0	0.0
		0.0	0.0	0.0	0.0	348.8	-870.46	-5.63	0.0	0.0	0.0	0.0
87	6	490.93	0.0	0.0	-11.26	0.0	-2892.12	5.63	0.0	0.0	0.0	0.0
		0.0	0.0	0.0	0.0	348.8	-2881.85	-5.63	0.0	0.0	0.0	0.0
87	36	490.93	0.0	0.0	-11.26	0.0	3781.05	5.63	0.0	0.0	0.0	0.0
		0.0	0.0	0.0	0.0	348.8	3791.31	-5.63	0.0	0.0	0.0	0.0
87	37	490.93	0.0	0.0	-11.26	0.0	-6749.34	5.63	0.0	0.0	0.0	0.0

		0.0	0.0	0.0	0.0	348.8	-6739.07	-5.63	0.0	0.0	0.0	0.0
87	68	490.93	0.0	0.0	-11.26	0.0	197.68	5.63	0.0	0.0	0.0	0.0
		0.0	0.0	0.0	0.0	348.8	207.95	-5.63	0.0	0.0	0.0	0.0
87	69	490.93	0.0	0.0	-11.26	0.0	-3165.97	5.63	0.0	0.0	0.0	0.0
		0.0	0.0	0.0	0.0	348.8	-3155.70	-5.63	0.0	0.0	0.0	0.0
88	2	638.21	0.0	0.0	-14.64	0.0	-3042.06	7.32	0.0	0.0	0.0	0.0
		0.0	0.0	0.0	0.0	348.8	-3028.71	-7.32	0.0	0.0	0.0	0.0
88	3	490.93	0.0	0.0	-11.26	0.0	-491.64	5.63	0.0	0.0	0.0	0.0
		0.0	0.0	0.0	0.0	348.8	-481.37	-5.63	0.0	0.0	0.0	0.0
88	5	490.93	0.0	0.0	-11.26	0.0	-491.64	5.63	0.0	0.0	0.0	0.0
		0.0	0.0	0.0	0.0	348.8	-481.37	-5.63	0.0	0.0	0.0	0.0
88	6	490.93	0.0	0.0	-11.26	0.0	-2093.59	5.63	0.0	0.0	0.0	0.0
		0.0	0.0	0.0	0.0	348.8	-2083.32	-5.63	0.0	0.0	0.0	0.0
88	35	490.93	0.0	0.0	-11.26	0.0	4736.88	5.63	0.0	0.0	0.0	0.0
		0.0	0.0	0.0	0.0	348.8	4747.15	-5.63	0.0	0.0	0.0	0.0
88	38	490.93	0.0	0.0	-11.26	0.0	-6681.33	5.63	0.0	0.0	0.0	0.0
		0.0	0.0	0.0	0.0	348.8	-6671.06	-5.63	0.0	0.0	0.0	0.0
88	67	490.93	0.0	0.0	-11.26	0.0	848.74	5.63	0.0	0.0	0.0	0.0
		0.0	0.0	0.0	0.0	348.8	859.00	-5.63	0.0	0.0	0.0	0.0
88	70	490.93	0.0	0.0	-11.26	0.0	-2793.19	5.63	0.0	0.0	0.0	0.0
		0.0	0.0	0.0	0.0	348.8	-2782.92	-5.63	0.0	0.0	0.0	0.0
89	2	638.21	0.0	0.0	-14.64	0.0	-3042.06	7.32	0.0	0.0	0.0	0.0
		0.0	0.0	0.0	0.0	348.8	-3028.71	-7.32	0.0	0.0	0.0	0.0
89	3	490.93	0.0	0.0	-11.26	0.0	-491.64	5.63	0.0	0.0	0.0	0.0
		0.0	0.0	0.0	0.0	348.8	-481.37	-5.63	0.0	0.0	0.0	0.0
89	5	490.93	0.0	0.0	-11.26	0.0	-491.64	5.63	0.0	0.0	0.0	0.0
		0.0	0.0	0.0	0.0	348.8	-481.37	-5.63	0.0	0.0	0.0	0.0
89	6	490.93	0.0	0.0	-11.26	0.0	-2093.59	5.63	0.0	0.0	0.0	0.0
		0.0	0.0	0.0	0.0	348.8	-2083.32	-5.63	0.0	0.0	0.0	0.0
89	32	490.93	0.0	0.0	-11.26	0.0	4737.16	5.63	0.0	0.0	0.0	0.0
		0.0	0.0	0.0	0.0	348.8	4747.43	-5.63	0.0	0.0	0.0	0.0
89	33	490.93	0.0	0.0	-11.26	0.0	-6681.61	5.63	0.0	0.0	0.0	0.0
		0.0	0.0	0.0	0.0	348.8	-6671.34	-5.63	0.0	0.0	0.0	0.0
89	64	490.93	0.0	0.0	-11.26	0.0	848.83	5.63	0.0	0.0	0.0	0.0
		0.0	0.0	0.0	0.0	348.8	859.10	-5.63	0.0	0.0	0.0	0.0
89	65	490.93	0.0	0.0	-11.26	0.0	-2793.28	5.63	0.0	0.0	0.0	0.0
		0.0	0.0	0.0	0.0	348.8	-2783.01	-5.63	0.0	0.0	0.0	0.0
90	2	638.21	0.0	0.0	-14.64	0.0	-4162.03	7.32	0.0	0.0	0.0	0.0
		0.0	0.0	0.0	0.0	348.8	-4148.68	-7.32	0.0	0.0	0.0	0.0
90	3	490.93	0.0	0.0	-11.26	0.0	-880.73	5.63	0.0	0.0	0.0	0.0
		0.0	0.0	0.0	0.0	348.8	-870.46	-5.63	0.0	0.0	0.0	0.0
90	5	490.93	0.0	0.0	-11.26	0.0	-880.73	5.63	0.0	0.0	0.0	0.0
		0.0	0.0	0.0	0.0	348.8	-870.46	-5.63	0.0	0.0	0.0	0.0
90	6	490.93	0.0	0.0	-11.26	0.0	-2892.12	5.63	0.0	0.0	0.0	0.0
		0.0	0.0	0.0	0.0	348.8	-2881.85	-5.63	0.0	0.0	0.0	0.0
90	31	490.93	0.0	0.0	-11.26	0.0	3781.10	5.63	0.0	0.0	0.0	0.0
		0.0	0.0	0.0	0.0	348.8	3791.37	-5.63	0.0	0.0	0.0	0.0
90	34	490.93	0.0	0.0	-11.26	0.0	-6749.39	5.63	0.0	0.0	0.0	0.0
		0.0	0.0	0.0	0.0	348.8	-6739.12	-5.63	0.0	0.0	0.0	0.0
90	63	490.93	0.0	0.0	-11.26	0.0	197.70	5.63	0.0	0.0	0.0	0.0
		0.0	0.0	0.0	0.0	348.8	207.97	-5.63	0.0	0.0	0.0	0.0
90	66	490.93	0.0	0.0	-11.26	0.0	-3165.99	5.63	0.0	0.0	0.0	0.0
		0.0	0.0	0.0	0.0	348.8	-3155.72	-5.63	0.0	0.0	0.0	0.0
91	2	563.50	0.0	0.0	-13.49	0.0	-1895.27	6.75	0.0	0.0	0.0	0.0
		0.0	0.0	0.0	0.0	334.1	-1908.62	-6.75	0.0	0.0	0.0	0.0
91	3	433.46	0.0	0.0	-10.38	0.0	-212.57	5.19	0.0	0.0	0.0	0.0
		0.0	0.0	0.0	0.0	334.1	-222.84	-5.19	0.0	0.0	0.0	0.0
91	5	433.46	0.0	0.0	-10.38	0.0	-212.57	5.19	0.0	0.0	0.0	0.0
		0.0	0.0	0.0	0.0	334.1	-222.84	-5.19	0.0	0.0	0.0	0.0
91	6	433.46	0.0	0.0	-10.38	0.0	-1291.86	5.19	0.0	0.0	0.0	0.0
		0.0	0.0	0.0	0.0	334.1	-1302.13	-5.19	0.0	0.0	0.0	0.0
91	24	433.46	0.0	0.0	-10.38	0.0	-252.32	5.19	0.0	0.0	0.0	0.0
		0.0	0.0	0.0	0.0	334.1	-262.59	-5.19	0.0	0.0	0.0	0.0
91	25	433.46	0.0	0.0	-10.38	0.0	-820.40	5.19	0.0	0.0	0.0	0.0
		0.0	0.0	0.0	0.0	334.1	-830.67	-5.19	0.0	0.0	0.0	0.0
91	56	433.46	0.0	0.0	-10.38	0.0	-440.73	5.19	0.0	0.0	0.0	0.0
		0.0	0.0	0.0	0.0	334.1	-451.00	-5.19	0.0	0.0	0.0	0.0
91	57	433.46	0.0	0.0	-10.38	0.0	-631.99	5.19	0.0	0.0	0.0	0.0
		0.0	0.0	0.0	0.0	334.1	-642.26	-5.19	0.0	0.0	0.0	0.0
92	2	563.50	0.0	0.0	-13.49	0.0	1457.71	6.75	0.0	0.0	0.0	0.0
		0.0	0.0	0.0	0.0	334.1	1471.06	-6.75	0.0	0.0	0.0	0.0
92	3	433.46	0.0	0.0	-10.38	0.0	206.98	5.19	0.0	0.0	0.0	0.0
		0.0	0.0	0.0	0.0	334.1	217.25	-5.19	0.0	0.0	0.0	0.0
92	5	433.46	0.0	0.0	-10.38	0.0	206.98	5.19	0.0	0.0	0.0	0.0
		0.0	0.0	0.0	0.0	334.1	217.25	-5.19	0.0	0.0	0.0	0.0
92	6	433.46	0.0	0.0	-10.38	0.0	999.41	5.19	0.0	0.0	0.0	0.0
		0.0	0.0	0.0	0.0	334.1	1009.67	-5.19	0.0	0.0	0.0	0.0

92	31	433.46	0.0	0.0	-10.38	0.0	-764.08	5.19	0.0	0.0	0.0	0.0
		0.0	0.0	0.0	0.0	334.1	-753.81	-5.19	0.0	0.0	0.0	0.0
92	34	433.46	0.0	0.0	-10.38	0.0	1653.49	5.19	0.0	0.0	0.0	0.0
		0.0	0.0	0.0	0.0	334.1	1663.76	-5.19	0.0	0.0	0.0	0.0
92	63	433.46	0.0	0.0	-10.38	0.0	59.11	5.19	0.0	0.0	0.0	0.0
		0.0	0.0	0.0	0.0	334.1	69.38	-5.19	0.0	0.0	0.0	0.0
92	66	433.46	0.0	0.0	-10.38	0.0	830.31	5.19	0.0	0.0	0.0	0.0
		0.0	0.0	0.0	0.0	334.1	840.58	-5.19	0.0	0.0	0.0	0.0
93	2	563.50	0.0	0.0	-13.49	0.0	-459.64	6.75	0.0	0.0	0.0	0.0
		0.0	0.0	0.0	0.0	334.1	-472.99	-6.75	0.0	0.0	0.0	0.0
93	3	433.46	0.0	0.0	-10.38	0.0	-72.45	5.19	0.0	0.0	0.0	0.0
		0.0	0.0	0.0	0.0	334.1	-82.72	-5.19	0.0	0.0	0.0	0.0
93	5	433.46	0.0	0.0	-10.38	0.0	-72.45	5.19	0.0	0.0	0.0	0.0
		0.0	0.0	0.0	0.0	334.1	-82.72	-5.19	0.0	0.0	0.0	0.0
93	6	433.46	0.0	0.0	-10.38	0.0	-316.09	5.19	0.0	0.0	0.0	0.0
		0.0	0.0	0.0	0.0	334.1	-326.35	-5.19	0.0	0.0	0.0	0.0
93	31	433.46	0.0	0.0	-10.38	0.0	892.63	5.19	0.0	0.0	0.0	0.0
		0.0	0.0	0.0	0.0	334.1	882.36	-5.19	0.0	0.0	0.0	0.0
93	34	433.46	0.0	0.0	-10.38	0.0	-1183.71	5.19	0.0	0.0	0.0	0.0
		0.0	0.0	0.0	0.0	334.1	-1193.98	-5.19	0.0	0.0	0.0	0.0
93	63	433.46	0.0	0.0	-10.38	0.0	185.86	5.19	0.0	0.0	0.0	0.0
		0.0	0.0	0.0	0.0	334.1	175.59	-5.19	0.0	0.0	0.0	0.0
93	66	433.46	0.0	0.0	-10.38	0.0	-476.94	5.19	0.0	0.0	0.0	0.0
		0.0	0.0	0.0	0.0	334.1	-487.21	-5.19	0.0	0.0	0.0	0.0
94	2	563.50	0.0	0.0	-13.49	0.0	-472.99	6.75	0.0	0.0	0.0	0.0
		0.0	0.0	0.0	0.0	334.1	-459.64	-6.75	0.0	0.0	0.0	0.0
94	3	433.46	0.0	0.0	-10.38	0.0	-82.72	5.19	0.0	0.0	0.0	0.0
		0.0	0.0	0.0	0.0	334.1	-72.45	-5.19	0.0	0.0	0.0	0.0
94	5	433.46	0.0	0.0	-10.38	0.0	-82.72	5.19	0.0	0.0	0.0	0.0
		0.0	0.0	0.0	0.0	334.1	-72.45	-5.19	0.0	0.0	0.0	0.0
94	6	433.46	0.0	0.0	-10.38	0.0	-326.35	5.19	0.0	0.0	0.0	0.0
		0.0	0.0	0.0	0.0	334.1	-316.09	-5.19	0.0	0.0	0.0	0.0
94	36	433.46	0.0	0.0	-10.38	0.0	882.17	5.19	0.0	0.0	0.0	0.0
		0.0	0.0	0.0	0.0	334.1	892.44	-5.19	0.0	0.0	0.0	0.0
94	37	433.46	0.0	0.0	-10.38	0.0	-1193.79	5.19	0.0	0.0	0.0	0.0
		0.0	0.0	0.0	0.0	334.1	-1183.52	-5.19	0.0	0.0	0.0	0.0
94	68	433.46	0.0	0.0	-10.38	0.0	175.53	5.19	0.0	0.0	0.0	0.0
		0.0	0.0	0.0	0.0	334.1	185.80	-5.19	0.0	0.0	0.0	0.0
94	69	433.46	0.0	0.0	-10.38	0.0	-487.14	5.19	0.0	0.0	0.0	0.0
		0.0	0.0	0.0	0.0	334.1	-476.87	-5.19	0.0	0.0	0.0	0.0
95	2	563.50	0.0	0.0	-13.49	0.0	1471.06	6.75	0.0	0.0	0.0	0.0
		0.0	0.0	0.0	0.0	334.1	1457.71	-6.75	0.0	0.0	0.0	0.0
95	3	433.46	0.0	0.0	-10.38	0.0	217.25	5.19	0.0	0.0	0.0	0.0
		0.0	0.0	0.0	0.0	334.1	206.98	-5.19	0.0	0.0	0.0	0.0
95	5	433.46	0.0	0.0	-10.38	0.0	217.25	5.19	0.0	0.0	0.0	0.0
		0.0	0.0	0.0	0.0	334.1	206.98	-5.19	0.0	0.0	0.0	0.0
95	6	433.46	0.0	0.0	-10.38	0.0	1009.67	5.19	0.0	0.0	0.0	0.0
		0.0	0.0	0.0	0.0	334.1	999.41	-5.19	0.0	0.0	0.0	0.0
95	36	433.46	0.0	0.0	-10.38	0.0	-753.74	5.19	0.0	0.0	0.0	0.0
		0.0	0.0	0.0	0.0	334.1	-764.01	-5.19	0.0	0.0	0.0	0.0
95	37	433.46	0.0	0.0	-10.38	0.0	1663.69	5.19	0.0	0.0	0.0	0.0
		0.0	0.0	0.0	0.0	334.1	1653.42	-5.19	0.0	0.0	0.0	0.0
95	68	433.46	0.0	0.0	-10.38	0.0	69.40	5.19	0.0	0.0	0.0	0.0
		0.0	0.0	0.0	0.0	334.1	59.13	-5.19	0.0	0.0	0.0	0.0
95	69	433.46	0.0	0.0	-10.38	0.0	840.55	5.19	0.0	0.0	0.0	0.0
		0.0	0.0	0.0	0.0	334.1	830.28	-5.19	0.0	0.0	0.0	0.0
96	2	563.50	0.0	0.0	-13.49	0.0	-1908.62	6.75	0.0	0.0	0.0	0.0
		0.0	0.0	0.0	0.0	334.1	-1895.27	-6.75	0.0	0.0	0.0	0.0
96	3	433.46	0.0	0.0	-10.38	0.0	-222.84	5.19	0.0	0.0	0.0	0.0
		0.0	0.0	0.0	0.0	334.1	-212.57	-5.19	0.0	0.0	0.0	0.0
96	5	433.46	0.0	0.0	-10.38	0.0	-222.84	5.19	0.0	0.0	0.0	0.0
		0.0	0.0	0.0	0.0	334.1	-212.57	-5.19	0.0	0.0	0.0	0.0
96	6	433.46	0.0	0.0	-10.38	0.0	-1302.13	5.19	0.0	0.0	0.0	0.0
		0.0	0.0	0.0	0.0	334.1	-1291.86	-5.19	0.0	0.0	0.0	0.0
96	27	433.46	0.0	0.0	-10.38	0.0	-262.82	5.19	0.0	0.0	0.0	0.0
		0.0	0.0	0.0	0.0	334.1	-252.55	-5.19	0.0	0.0	0.0	0.0
96	30	433.46	0.0	0.0	-10.38	0.0	-830.43	5.19	0.0	0.0	0.0	0.0
		0.0	0.0	0.0	0.0	334.1	-820.16	-5.19	0.0	0.0	0.0	0.0
96	59	433.46	0.0	0.0	-10.38	0.0	-451.08	5.19	0.0	0.0	0.0	0.0
		0.0	0.0	0.0	0.0	334.1	-440.81	-5.19	0.0	0.0	0.0	0.0
96	62	433.46	0.0	0.0	-10.38	0.0	-642.18	5.19	0.0	0.0	0.0	0.0
		0.0	0.0	0.0	0.0	334.1	-631.91	-5.19	0.0	0.0	0.0	0.0
97	2	563.50	0.0	0.0	-13.49	0.0	-1895.70	6.75	0.0	0.0	0.0	0.0
		0.0	0.0	0.0	0.0	334.1	-1909.05	-6.75	0.0	0.0	0.0	0.0
97	3	433.46	0.0	0.0	-10.38	0.0	-212.90	5.19	0.0	0.0	0.0	0.0
		0.0	0.0	0.0	0.0	334.1	-223.17	-5.19	0.0	0.0	0.0	0.0
97	5	433.46	0.0	0.0	-10.38	0.0	-212.90	5.19	0.0	0.0	0.0	0.0

		0.0	0.0	0.0	0.0	334.1	-223.17	-5.19	0.0	0.0	0.0	0.0
97	6	433.46	0.0	0.0	-10.38	0.0	-1292.19	5.19	0.0	0.0	0.0	0.0
		0.0	0.0	0.0	0.0	334.1	-1302.45	-5.19	0.0	0.0	0.0	0.0
97	31	433.46	0.0	0.0	-10.38	0.0	-784.14	5.19	0.0	0.0	0.0	0.0
		0.0	0.0	0.0	0.0	334.1	-794.41	-5.19	0.0	0.0	0.0	0.0
97	34	433.46	0.0	0.0	-10.38	0.0	-289.23	5.19	0.0	0.0	0.0	0.0
		0.0	0.0	0.0	0.0	334.1	-299.50	-5.19	0.0	0.0	0.0	0.0
97	63	433.46	0.0	0.0	-10.38	0.0	-620.67	5.19	0.0	0.0	0.0	0.0
		0.0	0.0	0.0	0.0	334.1	-630.94	-5.19	0.0	0.0	0.0	0.0
97	66	433.46	0.0	0.0	-10.38	0.0	-452.70	5.19	0.0	0.0	0.0	0.0
		0.0	0.0	0.0	0.0	334.1	-462.97	-5.19	0.0	0.0	0.0	0.0
98	2	563.50	0.0	0.0	-13.49	0.0	1456.49	6.75	0.0	0.0	0.0	0.0
		0.0	0.0	0.0	0.0	334.1	1469.84	-6.75	0.0	0.0	0.0	0.0
98	3	433.46	0.0	0.0	-10.38	0.0	206.04	5.19	0.0	0.0	0.0	0.0
		0.0	0.0	0.0	0.0	334.1	216.31	-5.19	0.0	0.0	0.0	0.0
98	5	433.46	0.0	0.0	-10.38	0.0	206.04	5.19	0.0	0.0	0.0	0.0
		0.0	0.0	0.0	0.0	334.1	216.31	-5.19	0.0	0.0	0.0	0.0
98	6	433.46	0.0	0.0	-10.38	0.0	998.47	5.19	0.0	0.0	0.0	0.0
		0.0	0.0	0.0	0.0	334.1	1008.74	-5.19	0.0	0.0	0.0	0.0
98	24	433.46	0.0	0.0	-10.38	0.0	1701.48	5.19	0.0	0.0	0.0	0.0
		0.0	0.0	0.0	0.0	334.1	1711.75	-5.19	0.0	0.0	0.0	0.0
98	25	433.46	0.0	0.0	-10.38	0.0	-813.94	5.19	0.0	0.0	0.0	0.0
		0.0	0.0	0.0	0.0	334.1	-803.67	-5.19	0.0	0.0	0.0	0.0
98	56	433.46	0.0	0.0	-10.38	0.0	844.97	5.19	0.0	0.0	0.0	0.0
		0.0	0.0	0.0	0.0	334.1	855.24	-5.19	0.0	0.0	0.0	0.0
98	57	433.46	0.0	0.0	-10.38	0.0	42.57	5.19	0.0	0.0	0.0	0.0
		0.0	0.0	0.0	0.0	334.1	52.84	-5.19	0.0	0.0	0.0	0.0
99	2	563.50	0.0	0.0	-13.49	0.0	-461.20	6.75	0.0	0.0	0.0	0.0
		0.0	0.0	0.0	0.0	334.1	-474.55	-6.75	0.0	0.0	0.0	0.0
99	3	433.46	0.0	0.0	-10.38	0.0	-73.65	5.19	0.0	0.0	0.0	0.0
		0.0	0.0	0.0	0.0	334.1	-83.92	-5.19	0.0	0.0	0.0	0.0
99	5	433.46	0.0	0.0	-10.38	0.0	-73.65	5.19	0.0	0.0	0.0	0.0
		0.0	0.0	0.0	0.0	334.1	-83.92	-5.19	0.0	0.0	0.0	0.0
99	6	433.46	0.0	0.0	-10.38	0.0	-317.29	5.19	0.0	0.0	0.0	0.0
		0.0	0.0	0.0	0.0	334.1	-327.56	-5.19	0.0	0.0	0.0	0.0
99	24	433.46	0.0	0.0	-10.38	0.0	-1222.28	5.19	0.0	0.0	0.0	0.0
		0.0	0.0	0.0	0.0	334.1	-1232.55	-5.19	0.0	0.0	0.0	0.0
99	25	433.46	0.0	0.0	-10.38	0.0	928.80	5.19	0.0	0.0	0.0	0.0
		0.0	0.0	0.0	0.0	334.1	918.53	-5.19	0.0	0.0	0.0	0.0
99	56	433.46	0.0	0.0	-10.38	0.0	-490.11	5.19	0.0	0.0	0.0	0.0
		0.0	0.0	0.0	0.0	334.1	-500.37	-5.19	0.0	0.0	0.0	0.0
99	57	433.46	0.0	0.0	-10.38	0.0	196.62	5.19	0.0	0.0	0.0	0.0
		0.0	0.0	0.0	0.0	334.1	186.35	-5.19	0.0	0.0	0.0	0.0
100	2	563.50	0.0	0.0	-13.49	0.0	-474.55	6.75	0.0	0.0	0.0	0.0
		0.0	0.0	0.0	0.0	334.1	-461.20	-6.75	0.0	0.0	0.0	0.0
100	3	433.46	0.0	0.0	-10.38	0.0	-83.92	5.19	0.0	0.0	0.0	0.0
		0.0	0.0	0.0	0.0	334.1	-73.65	-5.19	0.0	0.0	0.0	0.0
100	5	433.46	0.0	0.0	-10.38	0.0	-83.92	5.19	0.0	0.0	0.0	0.0
		0.0	0.0	0.0	0.0	334.1	-73.65	-5.19	0.0	0.0	0.0	0.0
100	6	433.46	0.0	0.0	-10.38	0.0	-327.56	5.19	0.0	0.0	0.0	0.0
		0.0	0.0	0.0	0.0	334.1	-317.29	-5.19	0.0	0.0	0.0	0.0
100	27	433.46	0.0	0.0	-10.38	0.0	-1232.47	5.19	0.0	0.0	0.0	0.0
		0.0	0.0	0.0	0.0	334.1	-1222.20	-5.19	0.0	0.0	0.0	0.0
100	30	433.46	0.0	0.0	-10.38	0.0	918.45	5.19	0.0	0.0	0.0	0.0
		0.0	0.0	0.0	0.0	334.1	928.72	-5.19	0.0	0.0	0.0	0.0
100	59	433.46	0.0	0.0	-10.38	0.0	-500.35	5.19	0.0	0.0	0.0	0.0
		0.0	0.0	0.0	0.0	334.1	-490.08	-5.19	0.0	0.0	0.0	0.0
100	62	433.46	0.0	0.0	-10.38	0.0	186.33	5.19	0.0	0.0	0.0	0.0
		0.0	0.0	0.0	0.0	334.1	196.60	-5.19	0.0	0.0	0.0	0.0
101	2	563.50	0.0	0.0	-13.49	0.0	1469.84	6.75	0.0	0.0	0.0	0.0
		0.0	0.0	0.0	0.0	334.1	1456.49	-6.75	0.0	0.0	0.0	0.0
101	3	433.46	0.0	0.0	-10.38	0.0	216.31	5.19	0.0	0.0	0.0	0.0
		0.0	0.0	0.0	0.0	334.1	206.04	-5.19	0.0	0.0	0.0	0.0
101	5	433.46	0.0	0.0	-10.38	0.0	216.31	5.19	0.0	0.0	0.0	0.0
		0.0	0.0	0.0	0.0	334.1	206.04	-5.19	0.0	0.0	0.0	0.0
101	6	433.46	0.0	0.0	-10.38	0.0	1008.74	5.19	0.0	0.0	0.0	0.0
		0.0	0.0	0.0	0.0	334.1	998.47	-5.19	0.0	0.0	0.0	0.0
101	27	433.46	0.0	0.0	-10.38	0.0	1711.90	5.19	0.0	0.0	0.0	0.0
		0.0	0.0	0.0	0.0	334.1	1701.63	-5.19	0.0	0.0	0.0	0.0
101	30	433.46	0.0	0.0	-10.38	0.0	-803.83	5.19	0.0	0.0	0.0	0.0
		0.0	0.0	0.0	0.0	334.1	-814.10	-5.19	0.0	0.0	0.0	0.0
101	59	433.46	0.0	0.0	-10.38	0.0	855.29	5.19	0.0	0.0	0.0	0.0
		0.0	0.0	0.0	0.0	334.1	845.02	-5.19	0.0	0.0	0.0	0.0
101	62	433.46	0.0	0.0	-10.38	0.0	52.79	5.19	0.0	0.0	0.0	0.0
		0.0	0.0	0.0	0.0	334.1	42.52	-5.19	0.0	0.0	0.0	0.0
102	2	563.50	0.0	0.0	-13.49	0.0	-1909.05	6.75	0.0	0.0	0.0	0.0
		0.0	0.0	0.0	0.0	334.1	-1895.70	-6.75	0.0	0.0	0.0	0.0

102	3	433.46	0.0	0.0	-10.38	0.0	-223.17	5.19	0.0	0.0	0.0	0.0
		0.0	0.0	0.0	0.0	334.1	-212.90	-5.19	0.0	0.0	0.0	0.0
102	5	433.46	0.0	0.0	-10.38	0.0	-223.17	5.19	0.0	0.0	0.0	0.0
		0.0	0.0	0.0	0.0	334.1	-212.90	-5.19	0.0	0.0	0.0	0.0
102	6	433.46	0.0	0.0	-10.38	0.0	-1302.45	5.19	0.0	0.0	0.0	0.0
		0.0	0.0	0.0	0.0	334.1	-1292.19	-5.19	0.0	0.0	0.0	0.0
102	36	433.46	0.0	0.0	-10.38	0.0	-794.46	5.19	0.0	0.0	0.0	0.0
		0.0	0.0	0.0	0.0	334.1	-784.19	-5.19	0.0	0.0	0.0	0.0
102	37	433.46	0.0	0.0	-10.38	0.0	-299.45	5.19	0.0	0.0	0.0	0.0
		0.0	0.0	0.0	0.0	334.1	-289.18	-5.19	0.0	0.0	0.0	0.0
102	68	433.46	0.0	0.0	-10.38	0.0	-630.96	5.19	0.0	0.0	0.0	0.0
		0.0	0.0	0.0	0.0	334.1	-620.69	-5.19	0.0	0.0	0.0	0.0
102	69	433.46	0.0	0.0	-10.38	0.0	-462.95	5.19	0.0	0.0	0.0	0.0
		0.0	0.0	0.0	0.0	334.1	-452.68	-5.19	0.0	0.0	0.0	0.0
103	2	525.23	0.0	0.0	-15.45	0.0	404.08	7.73	0.0	0.0	0.0	0.0
		0.0	0.0	0.0	0.0	272.0	404.08	-7.73	0.0	0.0	0.0	0.0
103	3	404.02	0.0	0.0	-11.88	0.0	7.47	5.94	0.0	0.0	0.0	0.0
		0.0	0.0	0.0	0.0	272.0	7.47	-5.94	0.0	0.0	0.0	0.0
103	5	404.02	0.0	0.0	-11.88	0.0	7.47	5.94	0.0	0.0	0.0	0.0
		0.0	0.0	0.0	0.0	272.0	7.47	-5.94	0.0	0.0	0.0	0.0
103	6	404.02	0.0	0.0	-11.88	0.0	270.38	5.94	0.0	0.0	0.0	0.0
		0.0	0.0	0.0	0.0	272.0	270.38	-5.94	0.0	0.0	0.0	0.0
103	32	404.02	0.0	0.0	-11.88	0.0	5268.84	5.94	0.0	0.0	0.0	0.0
		0.0	0.0	0.0	0.0	272.0	5268.84	-5.94	0.0	0.0	0.0	0.0
103	33	404.02	0.0	0.0	-11.88	0.0	-5096.15	5.94	0.0	0.0	0.0	0.0
		0.0	0.0	0.0	0.0	272.0	-5096.15	-5.94	0.0	0.0	0.0	0.0
103	64	404.02	0.0	0.0	-11.88	0.0	1738.99	5.94	0.0	0.0	0.0	0.0
		0.0	0.0	0.0	0.0	272.0	1738.99	-5.94	0.0	0.0	0.0	0.0
103	65	404.02	0.0	0.0	-11.88	0.0	-1566.30	5.94	0.0	0.0	0.0	0.0
		0.0	0.0	0.0	0.0	272.0	-1566.30	-5.94	0.0	0.0	0.0	0.0
104	1	525.23	0.0	0.0	-15.45	0.0	-43.41	7.73	0.0	0.0	0.0	0.0
		0.0	0.0	0.0	0.0	272.0	-43.41	-7.73	0.0	0.0	0.0	0.0
104	4	404.02	0.0	0.0	-11.88	0.0	-9.92	5.94	0.0	0.0	0.0	0.0
		0.0	0.0	0.0	0.0	272.0	-9.92	-5.94	0.0	0.0	0.0	0.0
104	5	404.02	0.0	0.0	-11.88	0.0	-33.40	5.94	0.0	0.0	0.0	0.0
		0.0	0.0	0.0	0.0	272.0	-33.40	-5.94	0.0	0.0	0.0	0.0
104	6	404.02	0.0	0.0	-11.88	0.0	-17.75	5.94	0.0	0.0	0.0	0.0
		0.0	0.0	0.0	0.0	272.0	-17.75	-5.94	0.0	0.0	0.0	0.0
104	24	404.02	0.0	0.0	-11.88	0.0	-995.37	5.94	0.0	0.0	0.0	0.0
		0.0	0.0	0.0	0.0	272.0	-995.37	-5.94	0.0	0.0	0.0	0.0
104	25	404.02	0.0	0.0	-11.88	0.0	937.96	5.94	0.0	0.0	0.0	0.0
		0.0	0.0	0.0	0.0	272.0	937.96	-5.94	0.0	0.0	0.0	0.0
104	56	404.02	0.0	0.0	-11.88	0.0	-340.77	5.94	0.0	0.0	0.0	0.0
		0.0	0.0	0.0	0.0	272.0	-340.77	-5.94	0.0	0.0	0.0	0.0
104	57	404.02	0.0	0.0	-11.88	0.0	283.37	5.94	0.0	0.0	0.0	0.0
		0.0	0.0	0.0	0.0	272.0	283.37	-5.94	0.0	0.0	0.0	0.0
105	1	525.23	0.0	0.0	-15.45	0.0	-40.04	7.73	0.0	0.0	0.0	0.0
		0.0	0.0	0.0	0.0	272.0	-40.04	-7.73	0.0	0.0	0.0	0.0
105	4	404.02	0.0	0.0	-11.88	0.0	-7.33	5.94	0.0	0.0	0.0	0.0
		0.0	0.0	0.0	0.0	272.0	-7.33	-5.94	0.0	0.0	0.0	0.0
105	5	404.02	0.0	0.0	-11.88	0.0	-30.80	5.94	0.0	0.0	0.0	0.0
		0.0	0.0	0.0	0.0	272.0	-30.80	-5.94	0.0	0.0	0.0	0.0
105	6	404.02	0.0	0.0	-11.88	0.0	-15.15	5.94	0.0	0.0	0.0	0.0
		0.0	0.0	0.0	0.0	272.0	-15.15	-5.94	0.0	0.0	0.0	0.0
105	31	404.02	0.0	0.0	-11.88	0.0	1159.78	5.94	0.0	0.0	0.0	0.0
		0.0	0.0	0.0	0.0	272.0	1159.78	-5.94	0.0	0.0	0.0	0.0
105	34	404.02	0.0	0.0	-11.88	0.0	-1211.99	5.94	0.0	0.0	0.0	0.0
		0.0	0.0	0.0	0.0	272.0	-1211.99	-5.94	0.0	0.0	0.0	0.0
105	63	404.02	0.0	0.0	-11.88	0.0	355.66	5.94	0.0	0.0	0.0	0.0
		0.0	0.0	0.0	0.0	272.0	355.66	-5.94	0.0	0.0	0.0	0.0
105	66	404.02	0.0	0.0	-11.88	0.0	-407.88	5.94	0.0	0.0	0.0	0.0
		0.0	0.0	0.0	0.0	272.0	-407.88	-5.94	0.0	0.0	0.0	0.0
106	2	525.23	0.0	0.0	-15.45	0.0	405.02	7.73	0.0	0.0	0.0	0.0
		0.0	0.0	0.0	0.0	272.0	405.02	-7.73	0.0	0.0	0.0	0.0
106	3	404.02	0.0	0.0	-11.88	0.0	8.20	5.94	0.0	0.0	0.0	0.0
		0.0	0.0	0.0	0.0	272.0	8.20	-5.94	0.0	0.0	0.0	0.0
106	5	404.02	0.0	0.0	-11.88	0.0	8.20	5.94	0.0	0.0	0.0	0.0
		0.0	0.0	0.0	0.0	272.0	8.20	-5.94	0.0	0.0	0.0	0.0
106	6	404.02	0.0	0.0	-11.88	0.0	271.11	5.94	0.0	0.0	0.0	0.0
		0.0	0.0	0.0	0.0	272.0	271.11	-5.94	0.0	0.0	0.0	0.0
106	23	404.02	0.0	0.0	-11.88	0.0	-5047.94	5.94	0.0	0.0	0.0	0.0
		0.0	0.0	0.0	0.0	272.0	-5047.94	-5.94	0.0	0.0	0.0	0.0
106	26	404.02	0.0	0.0	-11.88	0.0	5222.08	5.94	0.0	0.0	0.0	0.0
		0.0	0.0	0.0	0.0	272.0	5222.08	-5.94	0.0	0.0	0.0	0.0
106	55	404.02	0.0	0.0	-11.88	0.0	-1550.45	5.94	0.0	0.0	0.0	0.0
		0.0	0.0	0.0	0.0	272.0	-1550.45	-5.94	0.0	0.0	0.0	0.0
106	58	404.02	0.0	0.0	-11.88	0.0	1724.59	5.94	0.0	0.0	0.0	0.0

		0.0	0.0	0.0	0.0	272.0	1724.59	-5.94	0.0	0.0	0.0	0.0
107	2	525.23	0.0	0.0	-15.45	0.0	404.08	7.73	0.0	0.0	0.0	0.0
		0.0	0.0	0.0	0.0	272.0	404.08	-7.73	0.0	0.0	0.0	0.0
107	3	404.02	0.0	0.0	-11.88	0.0	7.47	5.94	0.0	0.0	0.0	0.0
		0.0	0.0	0.0	0.0	272.0	7.47	-5.94	0.0	0.0	0.0	0.0
107	5	404.02	0.0	0.0	-11.88	0.0	7.47	5.94	0.0	0.0	0.0	0.0
		0.0	0.0	0.0	0.0	272.0	7.47	-5.94	0.0	0.0	0.0	0.0
107	6	404.02	0.0	0.0	-11.88	0.0	270.38	5.94	0.0	0.0	0.0	0.0
		0.0	0.0	0.0	0.0	272.0	270.38	-5.94	0.0	0.0	0.0	0.0
107	35	404.02	0.0	0.0	-11.88	0.0	5268.89	5.94	0.0	0.0	0.0	0.0
		0.0	0.0	0.0	0.0	272.0	5268.89	-5.94	0.0	0.0	0.0	0.0
107	38	404.02	0.0	0.0	-11.88	0.0	-5096.20	5.94	0.0	0.0	0.0	0.0
		0.0	0.0	0.0	0.0	272.0	-5096.20	-5.94	0.0	0.0	0.0	0.0
107	67	404.02	0.0	0.0	-11.88	0.0	1739.01	5.94	0.0	0.0	0.0	0.0
		0.0	0.0	0.0	0.0	272.0	1739.01	-5.94	0.0	0.0	0.0	0.0
107	70	404.02	0.0	0.0	-11.88	0.0	-1566.32	5.94	0.0	0.0	0.0	0.0
		0.0	0.0	0.0	0.0	272.0	-1566.32	-5.94	0.0	0.0	0.0	0.0
108	1	525.23	0.0	0.0	-15.45	0.0	-43.41	7.73	0.0	0.0	0.0	0.0
		0.0	0.0	0.0	0.0	272.0	-43.41	-7.73	0.0	0.0	0.0	0.0
108	4	404.02	0.0	0.0	-11.88	0.0	-9.92	5.94	0.0	0.0	0.0	0.0
		0.0	0.0	0.0	0.0	272.0	-9.92	-5.94	0.0	0.0	0.0	0.0
108	5	404.02	0.0	0.0	-11.88	0.0	-33.40	5.94	0.0	0.0	0.0	0.0
		0.0	0.0	0.0	0.0	272.0	-33.40	-5.94	0.0	0.0	0.0	0.0
108	6	404.02	0.0	0.0	-11.88	0.0	-17.75	5.94	0.0	0.0	0.0	0.0
		0.0	0.0	0.0	0.0	272.0	-17.75	-5.94	0.0	0.0	0.0	0.0
108	27	404.02	0.0	0.0	-11.88	0.0	-995.27	5.94	0.0	0.0	0.0	0.0
		0.0	0.0	0.0	0.0	272.0	-995.27	-5.94	0.0	0.0	0.0	0.0
108	30	404.02	0.0	0.0	-11.88	0.0	937.87	5.94	0.0	0.0	0.0	0.0
		0.0	0.0	0.0	0.0	272.0	937.87	-5.94	0.0	0.0	0.0	0.0
108	59	404.02	0.0	0.0	-11.88	0.0	-340.74	5.94	0.0	0.0	0.0	0.0
		0.0	0.0	0.0	0.0	272.0	-340.74	-5.94	0.0	0.0	0.0	0.0
108	62	404.02	0.0	0.0	-11.88	0.0	283.34	5.94	0.0	0.0	0.0	0.0
		0.0	0.0	0.0	0.0	272.0	283.34	-5.94	0.0	0.0	0.0	0.0
109	1	525.23	0.0	0.0	-15.45	0.0	-40.04	7.73	0.0	0.0	0.0	0.0
		0.0	0.0	0.0	0.0	272.0	-40.04	-7.73	0.0	0.0	0.0	0.0
109	4	404.02	0.0	0.0	-11.88	0.0	-7.33	5.94	0.0	0.0	0.0	0.0
		0.0	0.0	0.0	0.0	272.0	-7.33	-5.94	0.0	0.0	0.0	0.0
109	5	404.02	0.0	0.0	-11.88	0.0	-30.80	5.94	0.0	0.0	0.0	0.0
		0.0	0.0	0.0	0.0	272.0	-30.80	-5.94	0.0	0.0	0.0	0.0
109	6	404.02	0.0	0.0	-11.88	0.0	-15.15	5.94	0.0	0.0	0.0	0.0
		0.0	0.0	0.0	0.0	272.0	-15.15	-5.94	0.0	0.0	0.0	0.0
109	36	404.02	0.0	0.0	-11.88	0.0	1159.34	5.94	0.0	0.0	0.0	0.0
		0.0	0.0	0.0	0.0	272.0	1159.34	-5.94	0.0	0.0	0.0	0.0
109	37	404.02	0.0	0.0	-11.88	0.0	-1211.55	5.94	0.0	0.0	0.0	0.0
		0.0	0.0	0.0	0.0	272.0	-1211.55	-5.94	0.0	0.0	0.0	0.0
109	68	404.02	0.0	0.0	-11.88	0.0	355.51	5.94	0.0	0.0	0.0	0.0
		0.0	0.0	0.0	0.0	272.0	355.51	-5.94	0.0	0.0	0.0	0.0
109	69	404.02	0.0	0.0	-11.88	0.0	-407.73	5.94	0.0	0.0	0.0	0.0
		0.0	0.0	0.0	0.0	272.0	-407.73	-5.94	0.0	0.0	0.0	0.0
110	2	525.23	0.0	0.0	-15.45	0.0	405.02	7.73	0.0	0.0	0.0	0.0
		0.0	0.0	0.0	0.0	272.0	405.02	-7.73	0.0	0.0	0.0	0.0
110	3	404.02	0.0	0.0	-11.88	0.0	8.20	5.94	0.0	0.0	0.0	0.0
		0.0	0.0	0.0	0.0	272.0	8.20	-5.94	0.0	0.0	0.0	0.0
110	5	404.02	0.0	0.0	-11.88	0.0	8.20	5.94	0.0	0.0	0.0	0.0
		0.0	0.0	0.0	0.0	272.0	8.20	-5.94	0.0	0.0	0.0	0.0
110	6	404.02	0.0	0.0	-11.88	0.0	271.11	5.94	0.0	0.0	0.0	0.0
		0.0	0.0	0.0	0.0	272.0	271.11	-5.94	0.0	0.0	0.0	0.0
110	28	404.02	0.0	0.0	-11.88	0.0	-5047.78	5.94	0.0	0.0	0.0	0.0
		0.0	0.0	0.0	0.0	272.0	-5047.78	-5.94	0.0	0.0	0.0	0.0
110	29	404.02	0.0	0.0	-11.88	0.0	5221.92	5.94	0.0	0.0	0.0	0.0
		0.0	0.0	0.0	0.0	272.0	5221.92	-5.94	0.0	0.0	0.0	0.0
110	60	404.02	0.0	0.0	-11.88	0.0	-1550.40	5.94	0.0	0.0	0.0	0.0
		0.0	0.0	0.0	0.0	272.0	-1550.40	-5.94	0.0	0.0	0.0	0.0
110	61	404.02	0.0	0.0	-11.88	0.0	1724.54	5.94	0.0	0.0	0.0	0.0
		0.0	0.0	0.0	0.0	272.0	1724.54	-5.94	0.0	0.0	0.0	0.0
113	1	0.54	0.0	-0.08	-169.19	0.0	0.0	-35.20	-1.17	0.0	0.0	0.54
		-1.198e+04	-117.10	6.53e-03	0.0	100.0	0.0	-204.39	-1.17	0.0	-117.10	-1.198e+04
113	2	1.77	0.0	-0.26	-1416.07	0.0	0.0	-35.20	-3.91	0.0	0.0	1.77
		-7.432e+04	-390.59	0.02	0.0	100.0	0.0	-1451.27	-3.91	0.0	-390.59	-7.432e+04
113	5	0.42	0.0	-0.06	-130.15	0.0	0.0	-27.08	-0.90	0.0	0.0	0.42
		-9214.58	-90.08	5.03e-03	0.0	100.0	0.0	-157.23	-0.90	0.0	-90.08	-9214.58
113	6	1.24	0.0	-0.18	-961.40	0.0	0.0	-27.08	-2.72	0.0	0.0	1.24
		-5.078e+04	-272.40	0.01	0.0	100.0	0.0	-988.48	-2.72	0.0	-272.40	-5.078e+04
113	15	-0.93	0.0	-0.15	-379.53	0.0	-209.46	-46.57	-22.85	0.0	0.0	-0.93
		-2.423e+04	-2285.01	0.16	0.0	100.0	-209.46	-426.10	-22.85	0.0	-2285.01	-2.423e+04
113	18	2.25	1995.46	-0.05	-379.53	0.0	209.46	-7.58	19.95	0.0	0.0	2.25
		-1.913e+04	0.0	-0.14	0.0	100.0	209.46	-387.10	19.95	0.0	1995.46	-1.913e+04

113	19	-0.96	0.0	-0.15	-379.53	0.0	-208.87	-46.46	-91.13	0.0	0.0	-0.96
		-2.425e+04	-9113.22	1.05	0.0	100.0	-208.87	-425.98	-91.13	0.0	-9113.22	-2.425e+04
113	32	2.08	3.253e+04	-0.11	-379.53	0.0	-41.84	-31.42	325.34	0.0	0.0	2.08
		-2.125e+04	0.0	-3.60	0.0	100.0	-41.84	-410.94	325.34	0.0	3.253e+04	-2.125e+04
113	33	-0.75	0.0	-0.08	-379.53	0.0	41.84	-22.73	-328.23	0.0	0.0	-0.75
		-2.212e+04	-3.282e+04	3.62	0.0	100.0	41.84	-402.26	-328.23	0.0	-3.282e+04	-2.212e+04
113	38	2.54	3.207e+04	-0.08	-379.53	0.0	63.91	-30.76	320.70	0.0	0.0	2.54
		-1.996e+04	0.0	-3.60	0.0	100.0	63.91	-410.28	320.70	0.0	3.207e+04	-1.996e+04
113	47	0.13	0.0	-0.11	-379.53	0.0	-70.50	-33.63	-8.23	0.0	0.0	0.13
		-2.254e+04	-822.96	0.06	0.0	100.0	-70.50	-413.15	-8.23	0.0	-822.96	-2.254e+04
113	50	1.19	533.41	-0.08	-379.53	0.0	70.50	-20.52	5.33	0.0	0.0	1.19
		-2.082e+04	0.0	-0.04	0.0	100.0	70.50	-400.05	5.33	0.0	533.41	-2.082e+04
113	51	0.12	0.0	-0.11	-379.53	0.0	-70.29	-33.60	-29.90	0.0	0.0	0.12
		-2.255e+04	-2989.55	0.34	0.0	100.0	-70.29	-413.12	-29.90	0.0	-2989.55	-2.255e+04
113	64	1.12	1.026e+04	-0.10	-379.53	0.0	-14.09	-28.54	102.63	0.0	0.0	1.12
		-2.154e+04	0.0	-1.14	0.0	100.0	-14.09	-408.06	102.63	0.0	1.026e+04	-2.154e+04
113	65	0.20	0.0	-0.09	-379.53	0.0	14.09	-25.61	-105.52	0.0	0.0	0.20
		-2.183e+04	-1.055e+04	1.16	0.0	100.0	14.09	-405.14	-105.52	0.0	-1.055e+04	-2.183e+04
113	70	1.28	1.011e+04	-0.09	-379.53	0.0	21.51	-28.32	101.09	0.0	0.0	1.28
		-2.110e+04	0.0	-1.14	0.0	100.0	21.51	-407.84	101.09	0.0	1.011e+04	-2.110e+04
114	1	0.0	0.0	-0.34	-26.31	0.0	795.80	-3.62	-0.01	-0.04	0.0	0.0
		-2976.57	-2.29	-4.84e-04	0.0	177.5	795.80	-29.92	-0.01	-0.04	-2.29	-2976.57
114	2	0.0	0.0	-1.33	-26.31	0.0	3534.73	-76.15	-0.01	0.55	0.0	0.0
		-1.585e+04	-2.10	1.18e-03	0.0	177.5	3534.73	-102.46	-0.01	0.55	-2.10	-1.585e+04
114	3	0.0	0.0	-0.26	-20.23	0.0	612.16	-2.78	-9.91e-03	-0.03	0.0	0.0
		-2289.67	-1.76	-3.72e-04	0.0	177.5	612.16	-23.02	-9.91e-03	-0.03	-1.76	-2289.67
114	5	0.0	0.0	-0.26	-20.23	0.0	612.16	-2.78	-9.91e-03	-0.03	0.0	0.0
		-2289.67	-1.76	-3.72e-04	0.0	177.5	612.16	-23.02	-9.91e-03	-0.03	-1.76	-2289.67
114	6	0.0	0.0	-0.92	-20.23	0.0	2438.11	-51.14	-9.21e-03	0.36	0.0	0.0
		-1.087e+04	-1.63	7.39e-04	0.0	177.5	2438.11	-71.37	-9.21e-03	0.36	-1.63	-1.087e+04
114	16	44.40	762.49	-0.49	-20.23	0.0	3781.82	3.23	4.30	31.89	0.0	0.0
		-1222.33	0.0	-0.04	0.0	177.5	3781.82	-17.00	4.30	31.89	762.49	-1222.33
114	17	0.0	0.0	-0.43	-20.23	0.0	-1461.93	-37.81	-4.32	-31.72	0.0	0.0
		-8506.89	-765.94	0.04	0.0	177.5	-1461.93	-58.04	-4.32	-31.72	-765.94	-8506.89
114	24	0.0	3050.67	-0.44	-20.23	0.0	2325.63	-11.80	17.19	108.77	0.0	0.0
		-3890.83	0.0	-0.23	0.0	177.5	2325.63	-32.04	17.19	108.77	3050.67	-3890.83
114	25	0.0	0.0	-0.48	-20.24	0.0	-5.74	-22.77	-17.21	-108.60	0.0	0.0
		-5838.39	-3054.11	0.23	0.0	177.5	-5.74	-43.01	-17.21	-108.60	-3054.11	-5838.39
114	44	0.0	338.13	-0.47	-20.24	0.0	1788.05	-12.45	1.90	14.05	0.0	0.0
		-4005.59	0.0	-0.03	0.0	177.5	1788.05	-32.68	1.90	14.05	338.13	-4005.59
114	48	0.0	238.99	-0.47	-20.23	0.0	2038.74	-10.38	1.35	10.24	0.0	0.0
		-3638.46	0.0	-0.01	0.0	177.5	2038.74	-30.62	1.35	10.24	238.99	-3638.46
114	49	0.0	0.0	-0.45	-20.23	0.0	281.14	-24.20	-1.37	-10.07	0.0	0.0
		-6090.75	-242.43	0.01	0.0	177.5	281.14	-44.43	-1.37	-10.07	-242.43	-6090.75
114	56	0.0	971.28	-0.45	-20.23	0.0	1540.69	-15.43	5.47	34.84	0.0	0.0
		-4535.18	0.0	-0.07	0.0	177.5	1540.69	-35.67	5.47	34.84	971.28	-4535.18
114	57	0.0	0.0	-0.46	-20.23	0.0	779.20	-19.14	-5.49	-34.66	0.0	0.0
		-5194.04	-974.73	0.07	0.0	177.5	779.20	-39.38	-5.49	-34.66	-974.73	-5194.04
115	2	3.180e+04	493.09	-1.19	-2973.75	0.0	-6716.91	1734.71	4.21	0.0	-390.59	-7.432e+04
		-7.432e+04	-390.59	-0.02	0.0	210.0	-6716.91	-1239.04	4.21	0.0	493.09	-7.432e+04
115	3	2404.19	98.74	-0.25	-273.31	0.0	-1270.07	173.93	0.90	0.0	-90.08	-9214.17
		-9214.17	-90.08	-6.02e-03	0.0	210.0	-1270.07	-99.38	0.90	0.0	98.74	-1386.57
115	5	2404.19	98.74	-0.25	-273.31	0.0	-1270.07	173.93	0.90	0.0	-90.08	-9214.17
		-9214.17	-90.08	-6.02e-03	0.0	210.0	-1270.07	-99.38	0.90	0.0	98.74	-1386.57
115	6	2.150e+04	341.89	-0.82	-2018.94	0.0	-4647.29	1179.66	2.93	0.0	-272.40	-5.078e+04
		-5.078e+04	-272.40	-0.02	0.0	210.0	-4647.29	-839.28	2.93	0.0	341.89	-5.078e+04
115	19	6294.55	3003.17	-0.48	-797.00	0.0	-2375.33	457.52	57.69	0.0	-9113.22	-2.425e+04
		-2.425e+04	-9113.22	-0.21	0.0	210.0	-2375.33	-339.48	57.69	0.0	3003.17	-2.425e+04
115	22	9867.86	8823.67	-0.36	-797.00	0.0	-2191.15	493.78	-54.68	0.0	8823.67	-1.912e+04
		-1.912e+04	-2659.80	0.20	0.0	210.0	-2191.15	-303.23	-54.68	0.0	-2659.80	-1.912e+04
115	24	8277.79	9772.96	-0.40	-797.00	0.0	-2048.87	477.50	-60.60	0.0	9772.96	-2.129e+04
		-2.129e+04	-2835.12	0.77	0.0	210.0	-2048.87	-319.50	-60.60	0.0	-2835.12	-2.129e+04
115	25	7836.52	3178.48	-0.44	-797.00	0.0	-2517.61	473.80	63.61	0.0	-1.006e+04	-2.208e+04
		-2.208e+04	-1.006e+04	-0.79	0.0	210.0	-2517.61	-323.20	63.61	0.0	3178.48	-2.208e+04
115	32	8277.09	3.253e+04	-0.41	-797.00	0.0	-2052.31	477.54	-202.62	0.0	3.253e+04	-2.125e+04
		-2.125e+04	-9893.79	-0.68	0.0	210.0	-2052.31	-319.46	-202.62	0.0	-9893.79	-2.125e+04
115	33	7837.22	1.024e+04	-0.43	-797.00	0.0	-2514.16	473.76	205.64	0.0	-3.282e+04	-2.212e+04
		-2.212e+04	-3.282e+04	0.68	0.0	210.0	-2514.16	-323.24	205.64	0.0	1.024e+04	-2.212e+04
115	50	8651.40	533.41	-0.40	-797.00	0.0	-2252.20	481.76	-2.80	0.0	533.41	-2.082e+04
		-2.082e+04	-55.13	0.07	0.0	210.0	-2252.20	-315.24	-2.80	0.0	-55.13	-2.082e+04
115	51	7463.16	1070.62	-0.44	-797.00	0.0	-2313.87	469.54	19.33	0.0	-2989.55	-2.254e+04
		-2.254e+04	-2989.55	-0.07	0.0	210.0	-2313.87	-327.47	19.33	0.0	1070.62	-2.254e+04
115	56	8134.79	3040.96	-0.41	-797.00	0.0	-2205.36	476.33	-18.43	0.0	3040.96	-2.155e+04
		-2.155e+04	-791.56	0.24	0.0	210.0	-2205.36	-320.68	-18.43	0.0	-791.56	-2.155e+04
115	57	7979.52	1134.93	-0.43	-797.00	0.0	-2361.11	474.97	21.45	0.0	-3330.51	-2.182e+04
		-2.182e+04	-3330.51	-0.26	0.0	210.0	-2361.11	-322.03	21.45	0.0	1134.93	-2.182e+04
115	64	8133.98	1.026e+04	-0.42	-797.00	0.0	-2206.71	476.33	-63.50	0.0	1.026e+04	-2.154e+04

		-2.154e+04	-3031.98	-0.22	0.0	210.0	-2206.71	-320.67	-63.50	0.0	-3031.98	-5446.08
115	65	7980.33	3375.35	-0.42	-797.00	0.0	-2359.77	474.97	66.52	0.0	-1.055e+04	-2.183e+04
		-2.183e+04	-1.055e+04	-0.22	0.0	210.0	-2359.77	-322.03	66.52	0.0	3375.35	-5516.05
116	1	8356.63	-2.29	-0.17	-12.23	0.0	2401.51	143.49	-0.01	-0.04	-2.29	-2976.57
		-2976.57	-3.35	-4.94e-04	0.0	82.5	2401.51	131.26	-0.01	-0.04	-3.35	8356.63
116	2	4.652e+04	-2.10	-0.69	-12.23	0.0	9356.85	762.15	-0.01	0.55	-2.10	-1.585e+04
		-1.585e+04	-3.08	3.03e-04	0.0	82.5	9356.85	749.93	-0.01	0.55	-3.08	4.652e+04
116	3	6428.18	-1.76	-0.13	-9.41	0.0	1847.32	110.37	-9.91e-03	-0.03	-1.76	-2289.67
		-2289.67	-2.58	-3.80e-04	0.0	82.5	1847.32	100.97	-9.91e-03	-0.03	-2.58	6428.18
116	4	4.459e+04	-1.57	-0.65	-9.40	0.0	8802.66	729.04	-8.86e-03	0.55	-1.57	-1.516e+04
		-1.516e+04	-2.30	4.17e-04	0.0	82.5	8802.66	719.64	-8.86e-03	0.55	-2.30	4.459e+04
116	5	6428.18	-1.76	-0.13	-9.41	0.0	1847.32	110.37	-9.91e-03	-0.03	-1.76	-2289.67
		-2289.67	-2.58	-3.80e-04	0.0	82.5	1847.32	100.97	-9.91e-03	-0.03	-2.58	6428.18
116	6	3.187e+04	-1.63	-0.48	-9.40	0.0	6484.21	522.82	-9.21e-03	0.36	-1.63	-1.087e+04
		-1.087e+04	-2.39	1.51e-04	0.0	82.5	6484.21	513.41	-9.21e-03	0.36	-2.39	3.187e+04
116	16	1.255e+04	1116.89	-0.22	-9.41	0.0	4914.90	172.64	4.30	31.89	762.49	-1222.33
		-1222.33	762.49	0.08	0.0	82.5	4914.90	163.24	4.30	31.89	1116.89	1.255e+04
116	17	1.558e+04	-765.94	-0.25	-9.40	0.0	1561.87	295.57	-4.32	-31.72	-765.94	-8506.89
		-8506.89	-1121.93	-0.08	0.0	82.5	1561.87	286.17	-4.32	-31.72	-1121.93	1.558e+04
116	21	1.558e+04	-762.95	-0.25	-9.40	0.0	1565.20	295.66	-4.30	-44.35	-762.95	-8494.56
		-8494.56	-1117.57	-0.07	0.0	82.5	1565.20	286.25	-4.30	-44.35	-1117.57	1.558e+04
116	24	1.348e+04	4468.58	-0.22	-9.41	0.0	4068.82	218.75	17.19	108.77	3050.67	-3890.83
		-3890.83	3050.67	0.26	0.0	82.5	4068.82	209.35	17.19	108.77	4468.58	1.348e+04
116	25	1.464e+04	-3054.11	-0.25	-9.41	0.0	2407.95	249.46	-17.21	-108.60	-3054.11	-5838.39
		-5838.39	-4473.63	-0.26	0.0	82.5	2407.95	240.06	-17.21	-108.60	-4473.63	1.464e+04
116	48	1.355e+04	350.06	-0.23	-9.41	0.0	3800.56	213.43	1.35	10.24	238.99	-3638.46
		-3638.46	238.99	0.02	0.0	82.5	3800.56	204.03	1.35	10.24	350.06	1.355e+04
116	49	1.457e+04	-242.43	-0.24	-9.41	0.0	2676.21	254.78	-1.37	-10.07	-242.43	-6090.75
		-6090.75	-355.11	-0.02	0.0	82.5	2676.21	245.37	-1.37	-10.07	-355.11	1.457e+04
116	53	1.457e+04	-241.49	-0.24	-9.41	0.0	2677.41	254.81	-1.36	-14.08	-241.49	-6086.36
		-6086.36	-353.73	-0.02	0.0	82.5	2677.41	245.40	-1.36	-14.08	-353.73	1.457e+04
116	56	1.386e+04	1422.73	-0.23	-9.41	0.0	3511.25	228.97	5.47	34.84	971.28	-4535.18
		-4535.18	971.28	0.08	0.0	82.5	3511.25	219.57	5.47	34.84	1422.73	1.386e+04
116	57	1.426e+04	-974.73	-0.24	-9.41	0.0	2965.52	239.24	-5.49	-34.66	-974.73	-5194.04
		-5194.04	-1427.77	-0.08	0.0	82.5	2965.52	229.83	-5.49	-34.66	-1427.77	1.426e+04
117	2	2.368e+04	493.09	-0.45	-1876.29	0.0	-1.233e+04	1141.23	-9.10	0.0	493.09	-2.227e+04
		-2.227e+04	-712.52	0.03	0.0	132.5	-1.233e+04	-735.07	-9.10	0.0	-712.52	4634.00
117	3	6132.93	98.74	-0.11	-172.45	0.0	-2611.68	139.90	-1.72	0.0	98.74	-1386.23
		-1386.23	-129.35	5.62e-03	0.0	132.5	-2611.68	-32.55	-1.72	0.0	-129.35	5725.98
117	5	6132.93	98.74	-0.11	-172.45	0.0	-2611.68	139.90	-1.72	0.0	98.74	-1386.23
		-1386.23	-129.35	5.62e-03	0.0	132.5	-2611.68	-32.55	-1.72	0.0	-129.35	5725.98
117	6	1.655e+04	341.89	-0.31	-1273.86	0.0	-8566.48	779.47	-6.30	0.0	341.89	-1.503e+04
		-1.503e+04	-492.26	0.02	0.0	132.5	-8566.48	-494.38	-6.30	0.0	-492.26	3852.80
117	15	1.230e+04	885.57	-0.20	-502.87	0.0	-4055.58	379.45	-8.52	0.0	885.57	-6771.26
		-6771.26	252.78	-0.12	0.0	132.5	-4055.58	-123.42	-8.52	0.0	252.78	1.032e+04
117	16	1.165e+04	-651.46	-0.19	-502.87	0.0	-3762.76	372.43	5.59	0.0	-956.98	-6525.53
		-6525.53	-956.98	0.12	0.0	132.5	-3762.76	-130.45	5.59	0.0	-651.46	9374.90
117	17	6794.17	1300.35	-0.15	-502.87	0.0	-5033.49	291.12	-11.77	0.0	1300.35	-4435.73
		-4435.73	175.02	-0.09	0.0	132.5	-5033.49	-211.75	-11.77	0.0	175.02	953.15
117	31	1.052e+04	1.037e+04	-0.19	-502.87	0.0	-4773.73	352.77	-85.63	0.0	1.037e+04	-6159.22
		-6159.22	-1568.81	-0.34	0.0	132.5	-4773.73	-150.10	-85.63	0.0	-1568.81	7695.97
117	34	7652.53	1092.36	-0.15	-502.87	0.0	-4022.52	310.78	79.44	0.0	-1.002e+04	-4802.04
		-4802.04	-1.002e+04	0.36	0.0	132.5	-4022.52	-192.09	79.44	0.0	1092.36	2632.08
117	47	1.005e+04	398.50	-0.18	-502.87	0.0	-4282.02	347.76	-4.83	0.0	398.50	-5916.11
		-5916.11	-81.04	-0.03	0.0	132.5	-4282.02	-155.11	-4.83	0.0	-81.04	6895.53
117	48	9862.87	-192.18	-0.18	-502.87	0.0	-4185.18	345.51	-0.29	0.0	-192.18	-5831.05
		-5831.05	-370.02	0.04	0.0	132.5	-4185.18	-157.36	-0.29	0.0	-370.02	6585.48
117	49	8223.52	535.55	-0.16	-502.87	0.0	-4611.06	318.04	-5.89	0.0	535.55	-5130.21
		-5130.21	-106.43	-0.02	0.0	132.5	-4611.06	-184.83	-5.89	0.0	-106.43	3742.57
117	63	9496.84	3417.77	-0.18	-502.87	0.0	-4521.36	338.66	-29.38	0.0	3417.77	-5713.54
		-5713.54	-663.61	-0.10	0.0	132.5	-4521.36	-164.21	-29.38	0.0	-663.61	5999.66
117	66	8545.60	187.17	-0.16	-502.87	0.0	-4274.89	324.89	23.19	0.0	-3074.41	-5247.73
		-5247.73	-3074.41	0.12	0.0	132.5	-4274.89	-177.98	23.19	0.0	187.17	4328.40
118	1	1300.92	0.0	-8.31e-03	-39.27	0.0	3266.11	19.64	0.0	-1.50e-03	0.0	0.0
		0.0	0.0	5.89e-06	0.0	265.0	3266.11	-19.64	0.0	-1.50e-03	0.0	0.0
118	2	1300.92	0.0	-8.31e-03	-39.27	0.0	1.203e+04	19.64	0.0	-1.50e-03	0.0	0.0
		0.0	0.0	5.89e-06	0.0	265.0	1.203e+04	-19.64	0.0	-1.50e-03	0.0	0.0
118	3	1000.71	0.0	-6.40e-03	-30.21	0.0	2512.39	15.10	0.0	-1.16e-03	0.0	0.0
		0.0	0.0	4.53e-06	0.0	265.0	2512.39	-15.11	0.0	-1.16e-03	0.0	0.0
118	4	1000.71	0.0	-6.40e-03	-30.21	0.0	1.128e+04	15.10	0.0	-1.16e-03	0.0	0.0
		0.0	0.0	4.53e-06	0.0	265.0	1.128e+04	-15.11	0.0	-1.16e-03	0.0	0.0
118	5	1000.71	0.0	-6.40e-03	-30.21	0.0	2512.39	15.10	0.0	-1.16e-03	0.0	0.0
		0.0	0.0	4.53e-06	0.0	265.0	2512.39	-15.11	0.0	-1.16e-03	0.0	0.0
118	6	1000.71	0.0	-6.40e-03	-30.21	0.0	8354.21	15.10	0.0	-1.16e-03	0.0	0.0
		0.0	0.0	4.53e-06	0.0	265.0	8354.21	-15.11	0.0	-1.16e-03	0.0	0.0
118	23	1000.71	0.0	-0.02	-30.21	0.0	3803.41	15.10	0.0	-27.35	0.0	0.0
		0.0	0.0	-0.05	0.0	265.0	3803.41	-15.11	0.0	-27.35	0.0	0.0

118	24	1000.71	0.0	-0.01	-30.21	0.0	4708.73	15.10	0.0	30.23	0.0	0.0
		0.0	0.0	0.04	0.0	265.0	4708.73	-15.11	0.0	30.23	0.0	0.0
118	25	1000.71	0.0	0.02	-30.21	0.0	3821.14	15.10	0.0	-30.23	0.0	0.0
		0.0	0.0	-0.04	0.0	265.0	3821.14	-15.11	0.0	-30.23	0.0	0.0
118	26	1000.71	0.0	0.03	-30.21	0.0	4726.46	15.10	0.0	27.35	0.0	0.0
		0.0	0.0	0.05	0.0	265.0	4726.46	-15.11	0.0	27.35	0.0	0.0
118	27	1000.71	0.0	-0.02	-30.21	0.0	3800.39	15.10	0.0	-28.06	0.0	0.0
		0.0	0.0	-0.05	0.0	265.0	3800.39	-15.11	0.0	-28.06	0.0	0.0
118	30	1000.71	0.0	0.02	-30.21	0.0	4729.48	15.10	0.0	28.06	0.0	0.0
		0.0	0.0	0.05	0.0	265.0	4729.48	-15.11	0.0	28.06	0.0	0.0
118	55	1000.71	0.0	-9.30e-03	-30.21	0.0	4112.50	15.10	0.0	-8.77	0.0	0.0
		0.0	0.0	-0.02	0.0	265.0	4112.50	-15.11	0.0	-8.77	0.0	0.0
118	56	1000.71	0.0	-8.08e-03	-30.21	0.0	4411.41	15.10	0.0	9.73	0.0	0.0
		0.0	0.0	0.01	0.0	265.0	4411.41	-15.11	0.0	9.73	0.0	0.0
118	57	1000.71	0.0	9.97e-03	-30.21	0.0	4118.46	15.10	0.0	-9.73	0.0	0.0
		0.0	0.0	-0.01	0.0	265.0	4118.46	-15.11	0.0	-9.73	0.0	0.0
118	58	1000.71	0.0	0.01	-30.21	0.0	4417.38	15.10	0.0	8.77	0.0	0.0
		0.0	0.0	0.02	0.0	265.0	4417.38	-15.11	0.0	8.77	0.0	0.0
118	59	1000.71	0.0	-9.27e-03	-30.21	0.0	4111.48	15.10	0.0	-9.01	0.0	0.0
		0.0	0.0	-0.02	0.0	265.0	4111.48	-15.11	0.0	-9.01	0.0	0.0
118	62	1000.71	0.0	0.01	-30.21	0.0	4418.39	15.10	0.0	9.00	0.0	0.0
		0.0	0.0	0.02	0.0	265.0	4418.39	-15.11	0.0	9.00	0.0	0.0
119	2	2.268e+04	734.57	0.10	-1876.29	0.0	-1.223e+04	1078.52	-10.88	-1.50e-03	734.57	-1.837e+04
		-1.837e+04	-707.16	0.03	0.0	132.5	-1.223e+04	-797.77	-10.88	-1.50e-03	-707.16	226.91
119	3	3895.23	133.81	0.02	-172.45	0.0	-2577.73	129.86	-1.98	-1.15e-03	133.81	-2583.54
		-2583.54	-127.95	5.41e-03	0.0	132.5	-2577.73	-42.59	-1.98	-1.15e-03	-127.95	3198.64
119	5	3895.23	133.81	0.02	-172.45	0.0	-2577.73	129.86	-1.98	-1.15e-03	133.81	-2583.54
		-2583.54	-127.95	5.41e-03	0.0	132.5	-2577.73	-42.59	-1.98	-1.15e-03	-127.95	3198.64
119	6	1.558e+04	507.55	0.07	-1273.86	0.0	-8495.62	736.33	-7.52	-1.15e-03	507.55	-1.259e+04
		-1.259e+04	-488.50	0.02	0.0	132.5	-8495.62	-537.53	-7.52	-1.15e-03	-488.50	577.76
119	15	9534.24	442.28	-0.02	-502.87	0.0	-4182.68	338.93	-8.40	11.41	442.28	-5603.71
		-5603.71	-725.67	0.01	0.0	132.5	-4182.68	-163.94	-8.40	11.41	-725.67	6004.13
119	24	7344.88	1274.59	0.03	-502.87	0.0	-3796.25	307.15	11.30	-28.96	-401.64	-5046.62
		-5046.62	-401.64	-0.02	0.0	132.5	-3796.25	-195.72	11.30	-28.96	1274.59	2286.60
119	25	7097.34	893.50	0.04	-502.87	0.0	-4909.94	316.45	-18.57	28.96	893.50	-6125.99
		-6125.99	-1746.82	0.04	0.0	132.5	-4909.94	-186.42	-18.57	28.96	-1746.82	2538.16
119	28	7488.05	1248.70	0.03	-502.87	0.0	-3762.50	308.74	11.10	-29.62	-401.50	-5034.92
		-5034.92	-401.50	-0.03	0.0	132.5	-3762.50	-194.13	11.10	-29.62	1248.70	2508.63
119	29	6954.18	893.36	0.04	-502.87	0.0	-4943.70	314.86	-18.38	29.62	893.36	-6137.70
		-6137.70	-1720.92	0.04	0.0	132.5	-4943.70	-188.01	-18.38	29.62	-1720.92	2316.12
119	47	7973.33	310.80	0.02	-502.87	0.0	-4294.88	320.88	-5.17	3.71	310.80	-5589.51
		-5589.51	-392.86	0.01	0.0	132.5	-4294.88	-181.99	-5.17	3.71	-392.86	3617.85
119	57	7175.74	459.78	0.04	-502.87	0.0	-4537.51	313.20	-8.45	9.27	459.78	-5759.10
		-5759.10	-718.90	0.02	0.0	132.5	-4537.51	-189.67	-8.45	9.27	-718.90	2443.45
119	59	7557.19	460.13	0.03	-502.87	0.0	-4484.47	317.52	-8.45	9.96	460.13	-5735.61
		-5735.61	-718.37	0.02	0.0	132.5	-4484.47	-185.35	-8.45	9.96	-718.37	3039.67
119	60	7314.53	238.18	0.03	-502.87	0.0	-4157.35	310.94	1.11	-9.48	32.14	-5409.59
		-5409.59	32.14	-3.31e-03	0.0	132.5	-4157.35	-191.93	1.11	-9.48	238.18	2455.81
119	61	7127.70	459.73	0.04	-502.87	0.0	-4548.84	312.67	-8.39	9.48	459.73	-5763.03
		-5763.03	-710.40	0.02	0.0	132.5	-4548.84	-190.20	-8.39	9.48	-710.40	2368.94
120	2	4.715e+04	4.25	-0.04	-12.23	0.0	9315.78	748.85	-6.08	-0.55	4.25	-1.412e+04
		-1.412e+04	-497.19	0.04	0.0	82.5	9315.78	736.63	-6.08	-0.55	-497.19	4.715e+04
120	3	7278.97	0.55	0.02	-9.41	0.0	1815.73	92.81	-0.73	0.03	0.55	10.43
		10.43	-59.34	5.65e-03	0.0	82.5	1815.73	83.40	-0.73	0.03	-59.34	7278.97
120	4	4.497e+04	4.08	-0.04	-9.40	0.0	8771.07	721.01	-5.86	-0.55	4.08	-1.413e+04
		-1.413e+04	-479.39	0.04	0.0	82.5	8771.07	711.61	-5.86	-0.55	-479.39	4.497e+04
120	5	7278.97	0.55	0.02	-9.41	0.0	1815.73	92.81	-0.73	0.03	0.55	10.43
		10.43	-59.34	5.65e-03	0.0	82.5	1815.73	83.40	-0.73	0.03	-59.34	7278.97
120	6	3.241e+04	2.90	-0.02	-9.40	0.0	6452.62	511.61	-4.15	-0.36	2.90	-9413.48
		-9413.48	-339.37	0.03	0.0	82.5	6452.62	502.21	-4.15	-0.36	-339.37	3.241e+04
120	15	2.158e+04	21.44	-0.06	-9.41	0.0	1531.37	164.18	-7.91	35.44	21.44	8415.71
		8415.71	-631.23	0.24	0.0	82.5	1531.37	154.78	-7.91	35.44	-631.23	2.158e+04
120	18	8058.17	344.52	0.07	-9.40	0.0	4882.22	272.71	4.40	-35.62	-18.93	-1.405e+04
		-1.405e+04	-18.93	-0.21	0.0	82.5	4882.22	263.31	4.40	-35.62	344.52	8058.17
120	19	2.155e+04	17.95	-0.06	-9.41	0.0	1531.15	164.29	-7.49	24.33	17.95	8381.64
		8381.64	-600.18	0.23	0.0	82.5	1531.15	154.88	-7.49	24.33	-600.18	2.155e+04
120	22	8081.87	313.47	0.07	-9.41	0.0	4882.44	272.61	3.99	-24.50	-15.44	-1.402e+04
		-1.402e+04	-15.44	-0.21	0.0	82.5	4882.44	263.20	3.99	-24.50	313.47	8081.87
120	23	1.674e+04	75.59	-0.01	-9.41	0.0	2380.51	204.36	-24.98	121.36	75.59	254.00
		254.00	-1985.51	0.84	0.0	82.5	2380.51	194.96	-24.98	121.36	-1985.51	1.674e+04
120	26	1.290e+04	1698.81	0.02	-9.41	0.0	4033.08	232.53	21.47	-121.53	-73.09	-5887.49
		-5887.49	-73.09	-0.82	0.0	82.5	4033.08	223.13	21.47	-121.53	1698.81	1.290e+04
120	47	1.709e+04	7.64	-0.02	-9.41	0.0	2645.12	200.20	-3.70	11.24	7.64	962.27
		962.27	-297.63	0.08	0.0	82.5	2645.12	190.79	-3.70	11.24	-297.63	1.709e+04
120	50	1.254e+04	10.93	0.03	-9.41	0.0	3768.47	236.70	0.19	-11.41	-5.14	-6595.76
		-6595.76	-5.14	-0.06	0.0	82.5	3768.47	227.29	0.19	-11.41	10.93	1.254e+04
120	51	1.708e+04	6.53	-0.02	-9.41	0.0	2644.98	200.23	-3.57	7.75	6.53	950.22

		950.22	-287.77	0.08	0.0	82.5	2644.98	190.83	-3.57	7.75	-287.77	1.708e+04
120	54	1.255e+04	1.06	0.03	-9.41	0.0	3768.61	236.66	0.06	-7.92	-4.03	-6583.71
		-6583.71	-4.03	-0.06	0.0	82.5	3768.61	227.26	0.06	-7.92	1.06	1.255e+04
120	55	1.546e+04	24.94	-5.19e-03	-9.41	0.0	2935.71	213.74	-9.16	38.70	24.94	-1785.74
		-1785.74	-730.73	0.28	0.0	82.5	2935.71	204.33	-9.16	38.70	-730.73	1.546e+04
120	58	1.417e+04	444.02	0.01	-9.41	0.0	3477.88	223.16	5.65	-38.88	-22.44	-3847.76
		-3847.76	-22.44	-0.25	0.0	82.5	3477.88	213.75	5.65	-38.88	444.02	1.417e+04
121	2	2.306e+04	734.57	-0.10	-1876.29	0.0	-1.228e+04	792.69	10.89	-1.50e-03	-708.27	900.49
		-1.837e+04	-708.27	-0.03	0.0	132.5	-1.228e+04	-1083.60	10.89	-1.50e-03	734.57	-1.837e+04
121	3	4283.83	133.81	-0.01	-172.45	0.0	-2620.44	38.67	1.98	-1.15e-03	-128.80	3716.77
		-2583.56	-128.80	-5.45e-03	0.0	132.5	-2620.44	-133.77	1.98	-1.15e-03	133.81	-2583.56
121	5	4283.83	133.81	-0.01	-172.45	0.0	-2620.44	38.67	1.98	-1.15e-03	-128.80	3716.77
		-2583.56	-128.80	-5.45e-03	0.0	132.5	-2620.44	-133.77	1.98	-1.15e-03	133.81	-2583.56
121	6	1.588e+04	507.55	-0.07	-1273.86	0.0	-8538.32	533.62	7.52	-1.15e-03	-489.35	1095.90
		-1.259e+04	-489.35	-0.02	0.0	132.5	-8538.32	-740.24	7.52	-1.15e-03	507.55	-1.259e+04
121	21	1.035e+04	428.96	-0.02	-502.87	0.0	-4202.01	152.02	7.86	-39.75	-671.20	7315.81
		-5873.28	-671.20	-7.67e-03	0.0	132.5	-4202.01	-350.85	7.86	-39.75	428.96	-5873.28
121	24	6608.61	-401.64	-0.03	-502.87	0.0	-3962.23	204.64	-7.23	-28.96	-1814.95	1098.51
		-5046.78	-1814.95	0.08	0.0	132.5	-3962.23	-298.24	-7.23	-28.96	-401.64	-5046.78
121	25	8711.83	1341.01	-0.03	-502.87	0.0	-4829.38	169.68	14.52	28.96	1341.01	4762.51
		-6125.87	893.50	-0.10	0.0	132.5	-4829.38	-333.19	14.52	28.96	893.50	-6125.87
121	27	7156.11	1339.37	-0.04	-502.87	0.0	-4997.26	186.60	14.54	31.01	1339.37	2590.31
		-6056.21	894.53	-0.10	0.0	132.5	-4997.26	-316.27	14.54	31.01	894.53	-6056.21
121	29	8711.83	1315.46	-0.03	-502.87	0.0	-4793.30	167.42	14.72	29.62	1315.46	5050.57
		-6137.59	893.36	-0.10	0.0	132.5	-4793.30	-335.45	14.72	29.62	893.36	-6137.59
121	30	7933.78	-402.66	-0.03	-502.87	0.0	-3794.34	187.72	-7.25	-31.01	-1813.31	3270.71
		-5116.43	-1813.31	0.09	0.0	132.5	-3794.34	-315.15	-7.25	-31.01	-402.66	-5116.43
121	53	8429.97	306.22	-0.03	-502.87	0.0	-4329.60	175.38	5.00	-12.89	-376.05	4402.92
		-5680.27	-376.05	-9.18e-03	0.0	132.5	-4329.60	-327.49	5.00	-12.89	306.22	-5680.27
121	56	7230.62	32.09	-0.03	-502.87	0.0	-4252.73	192.88	0.11	-9.27	-741.20	2323.94
		-5413.58	-741.20	0.02	0.0	132.5	-4252.73	-309.99	0.11	-9.27	32.09	-5413.58
121	59	7411.02	460.13	-0.03	-502.87	0.0	-4595.41	187.13	7.19	9.96	266.73	2805.82
		-5735.62	266.73	-0.04	0.0	132.5	-4595.41	-315.74	7.19	9.96	460.13	-5735.62
121	61	7918.21	459.73	-0.03	-502.87	0.0	-4526.76	180.68	7.24	9.48	258.90	3633.75
		-5763.01	258.90	-0.04	0.0	132.5	-4526.76	-322.19	7.24	9.48	459.73	-5763.01
121	62	7678.86	31.74	-0.03	-502.87	0.0	-4196.20	187.18	0.10	-9.96	-740.66	3055.21
		-5437.03	-740.66	0.02	0.0	132.5	-4196.20	-315.69	0.10	-9.96	31.74	-5437.03
122	2	3.184e+04	491.99	1.18	-2973.75	0.0	-6693.48	1238.68	-4.20	0.0	491.99	-2.220e+04
		-7.432e+04	-389.74	0.02	0.0	210.0	-6693.48	-1735.07	-4.20	0.0	-389.74	-7.432e+04
122	3	2440.55	97.90	0.25	-273.31	0.0	-1252.05	99.11	-0.89	0.0	97.90	-1328.39
		-9214.18	-89.42	5.82e-03	0.0	210.0	-1252.05	-174.21	-0.89	0.0	-89.42	-9214.18
122	5	2440.55	97.90	0.25	-273.31	0.0	-1252.05	99.11	-0.89	0.0	97.90	-1328.39
		-9214.18	-89.42	5.82e-03	0.0	210.0	-1252.05	-174.21	-0.89	0.0	-89.42	-9214.18
122	6	2.153e+04	341.05	0.82	-2018.94	0.0	-4629.26	839.00	-2.92	0.0	341.05	-1.498e+04
		-5.078e+04	-271.75	0.02	0.0	210.0	-4629.26	-1179.94	-2.92	0.0	-271.75	-5.078e+04
122	16	9800.97	9208.73	0.36	-797.00	0.0	-2177.14	303.83	57.10	0.0	-2783.66	-4286.25
		-1.916e+04	-2783.66	-0.39	0.0	210.0	-2177.14	-493.17	57.10	0.0	9208.73	-1.916e+04
122	17	6437.15	3125.34	0.48	-797.00	0.0	-2353.29	338.32	-60.10	0.0	3125.34	-6559.53
		-2.421e+04	-9496.97	0.40	0.0	210.0	-2353.29	-458.68	-60.10	0.0	-9496.97	-2.421e+04
122	23	7824.43	1.064e+04	0.43	-797.00	0.0	-2498.32	323.45	-213.53	0.0	1.064e+04	-5564.07
		-2.216e+04	-3.408e+04	1.37	0.0	210.0	-2498.32	-473.55	-213.53	0.0	-3.408e+04	-2.216e+04
122	26	8362.60	3.379e+04	0.41	-797.00	0.0	-2032.11	318.70	210.53	0.0	-1.030e+04	-5281.72
		-2.120e+04	-1.030e+04	-1.36	0.0	210.0	-2032.11	-478.30	210.53	0.0	3.379e+04	-2.120e+04
122	48	8652.04	2823.04	0.40	-797.00	0.0	-2235.87	315.26	17.10	0.0	-767.25	-5038.87
		-2.083e+04	-767.25	-0.12	0.0	210.0	-2235.87	-481.75	17.10	0.0	2823.04	-2.083e+04
122	49	7534.98	1108.93	0.44	-797.00	0.0	-2294.55	326.89	-20.09	0.0	1108.93	-5806.91
		-2.253e+04	-3111.28	0.13	0.0	210.0	-2294.55	-470.11	-20.09	0.0	-3111.28	-2.253e+04
122	55	7999.60	3503.43	0.42	-797.00	0.0	-2342.59	321.92	-69.03	0.0	3503.43	-5475.22
		-2.185e+04	-1.095e+04	0.44	0.0	210.0	-2342.59	-475.08	-69.03	0.0	-1.095e+04	-2.185e+04
122	58	8187.43	1.066e+04	0.41	-797.00	0.0	-2187.84	320.23	66.03	0.0	-3161.75	-5370.57
		-2.152e+04	-3161.75	-0.43	0.0	210.0	-2187.84	-476.78	66.03	0.0	1.066e+04	-2.152e+04
123	1	0.0	0.0	0.33	-26.31	0.0	782.67	30.06	0.01	0.04	-2.10	-3001.58
		-3001.58	-2.10	5.09e-04	0.0	177.5	782.67	3.76	0.01	0.04	0.0	0.0
123	2	0.0	0.0	1.33	-26.31	0.0	3521.60	102.60	0.01	-0.55	-1.91	-1.588e+04
		-1.588e+04	-1.91	-1.16e-03	0.0	177.5	3521.60	76.29	0.01	-0.55	0.0	0.0
123	3	0.0	0.0	0.26	-20.23	0.0	602.05	23.13	9.10e-03	0.03	-1.62	-2308.91
		-2308.91	-1.62	3.92e-04	0.0	177.5	602.05	2.89	9.10e-03	0.03	0.0	0.0
123	5	0.0	0.0	0.26	-20.23	0.0	602.05	23.13	9.10e-03	0.03	-1.62	-2308.91
		-2308.91	-1.62	3.92e-04	0.0	177.5	602.05	2.89	9.10e-03	0.03	0.0	0.0
123	6	0.0	0.0	0.92	-20.23	0.0	2428.01	71.48	8.40e-03	-0.36	-1.49	-1.089e+04
		-1.089e+04	-1.49	-7.19e-04	0.0	177.5	2428.01	51.25	8.40e-03	-0.36	0.0	0.0
123	15	0.0	0.0	0.42	-20.23	0.0	-1474.10	55.68	4.27	35.44	-757.38	-8087.90
		-8087.90	-757.38	-0.03	0.0	177.5	-1474.10	35.45	4.27	35.44	0.0	0.0
123	18	0.24	754.22	0.49	-20.23	0.0	3773.78	19.58	-4.25	-35.62	754.22	-1679.80
		-1679.80	0.0	0.03	0.0	177.5	3773.78	-0.65	-4.25	-35.62	0.0	0.0
123	19	0.0	0.0	0.42	-20.23	0.0	-1470.64	55.73	4.17	24.33	-739.63	-8096.71
		-8096.71	-739.63	-0.02	0.0	177.5	-1470.64	35.50	4.17	24.33	0.0	0.0

123	22	0.79	736.47	0.49	-20.23	0.0	3770.32	19.53	-4.15	-24.50	736.47	-1670.98
		-1670.98	0.0	0.02	0.0	177.5	3770.32	-0.70	-4.15	-24.50	0.0	0.0
123	23	0.0	0.0	0.47	-20.23	0.0	-20.73	42.40	17.06	121.36	-3027.62	-5730.73
		-5730.73	-3027.62	-0.22	0.0	177.5	-20.73	22.17	17.06	121.36	0.0	0.0
123	26	0.0	3024.46	0.45	-20.23	0.0	2320.41	32.86	-17.04	-121.53	3024.46	-4036.97
		-4036.97	0.0	0.22	0.0	177.5	2320.41	12.63	-17.04	-121.53	0.0	0.0
123	47	0.0	0.0	0.45	-20.23	0.0	270.42	43.71	1.35	11.24	-239.62	-5962.29
		-5962.29	-239.62	-8.07e-03	0.0	177.5	270.42	23.47	1.35	11.24	0.0	0.0
123	50	0.0	236.46	0.47	-20.23	0.0	2029.26	31.56	-1.33	-11.41	236.46	-3805.40
		-3805.40	0.0	8.19e-03	0.0	177.5	2029.26	11.32	-1.33	-11.41	0.0	0.0
123	51	0.0	0.0	0.45	-20.23	0.0	271.48	43.73	1.32	7.75	-234.00	-5965.37
		-5965.37	-234.00	-5.52e-03	0.0	177.5	271.48	23.49	1.32	7.75	0.0	0.0
123	55	0.0	0.0	0.46	-20.23	0.0	767.67	39.24	5.44	38.70	-966.21	-5169.87
		-5169.87	-966.21	-0.07	0.0	177.5	767.67	19.01	5.44	38.70	0.0	0.0
123	58	0.0	963.05	0.45	-20.23	0.0	1532.01	36.02	-5.43	-38.88	963.05	-4597.83
		-4597.83	0.0	0.07	0.0	177.5	1532.01	15.79	-5.43	-38.88	0.0	0.0
124	2	2.335e+04	491.99	0.45	-1876.29	0.0	-1.227e+04	739.93	9.08	0.0	-711.40	4065.10
		-2.220e+04	-711.40	-0.03	0.0	132.5	-1.227e+04	-1136.36	9.08	0.0	491.99	-2.220e+04
124	3	5788.27	97.90	0.11	-172.45	0.0	-2568.79	36.29	1.71	0.0	-128.49	5288.36
		-1328.05	-128.49	-5.56e-03	0.0	132.5	-2568.79	-136.16	1.71	0.0	97.90	-1328.05
124	5	5788.27	97.90	0.11	-172.45	0.0	-2568.79	36.29	1.71	0.0	-128.49	5288.36
		-1328.05	-128.49	-5.56e-03	0.0	132.5	-2568.79	-136.16	1.71	0.0	97.90	-1328.05
124	6	1.630e+04	341.05	0.31	-1273.86	0.0	-8523.60	498.13	6.28	0.0	-491.40	3415.18
		-1.498e+04	-491.40	-0.02	0.0	132.5	-8523.60	-775.73	6.28	0.0	341.05	-1.498e+04
124	17	1.144e+04	3125.34	0.20	-502.87	0.0	-4017.40	134.22	27.65	0.0	-649.95	9107.40
		-6559.76	-649.95	0.11	0.0	132.5	-4017.40	-368.65	27.65	0.0	3125.34	-6559.76
124	21	1.143e+04	951.27	0.20	-502.87	0.0	-4010.66	134.22	9.28	0.0	221.28	9094.53
		-6566.15	221.28	0.12	0.0	132.5	-4010.66	-368.65	9.28	0.0	951.27	-6566.15
124	24	7502.94	1282.68	0.15	-502.87	0.0	-3971.07	194.21	-84.63	0.0	1282.68	2368.85
		-4762.21	-1.043e+04	-0.36	0.0	132.5	-3971.07	-308.66	-84.63	0.0	-1.043e+04	-4762.21
124	25	1.013e+04	1.077e+04	0.19	-502.87	0.0	-4739.40	155.47	90.80	0.0	-1757.42	7083.96
		-6082.70	-1757.42	0.34	0.0	132.5	-4739.40	-347.40	90.80	0.0	1.077e+04	-6082.70
124	27	8921.36	1.077e+04	0.18	-502.87	0.0	-4991.56	174.89	90.80	0.0	-1756.03	5073.87
		-5518.35	-1756.03	0.34	0.0	132.5	-4991.56	-327.98	90.80	0.0	1.077e+04	-5518.35
124	30	8547.63	1281.29	0.16	-502.87	0.0	-3718.91	174.79	-84.63	0.0	1281.29	4378.94
		-5326.56	-1.042e+04	-0.36	0.0	132.5	-3718.91	-328.08	-84.63	0.0	-1.042e+04	-5326.56
124	47	8109.43	1244.88	0.16	-502.87	0.0	-4567.17	186.32	11.94	0.0	-394.71	3555.17
		-5122.13	-394.71	0.02	0.0	132.5	-4567.17	-316.55	11.94	0.0	1244.88	-5122.13
124	49	9602.52	1108.93	0.18	-502.87	0.0	-4240.64	161.22	10.89	0.0	-368.88	6195.71
		-5806.69	-368.88	0.03	0.0	132.5	-4240.64	-341.65	10.89	0.0	1108.93	-5806.69
124	50	9423.82	-80.02	0.18	-502.87	0.0	-4143.30	163.36	-5.78	0.0	-80.02	5897.64
		-5722.78	-903.20	-0.04	0.0	132.5	-4143.30	-339.51	-5.78	0.0	-903.20	-5722.78
124	53	9599.22	417.93	0.18	-502.87	0.0	-4238.33	161.23	5.05	0.0	-90.52	6191.73
		-5808.47	-90.52	0.03	0.0	132.5	-4238.33	-341.65	5.05	0.0	417.93	-5808.47
124	56	8328.15	248.41	0.16	-502.87	0.0	-4228.92	181.18	-24.85	0.0	248.41	3949.00
		-5195.27	-3203.66	-0.12	0.0	132.5	-4228.92	-321.69	-24.85	0.0	-3203.66	-5195.27
124	57	9175.91	3545.34	0.18	-502.87	0.0	-4481.55	168.50	31.01	0.0	-723.14	5503.81
		-5649.64	-723.14	0.10	0.0	132.5	-4481.55	-334.37	31.01	0.0	3545.34	-5649.64
125	1	0.54	0.0	0.08	-169.19	0.0	0.0	204.39	1.16	0.0	-116.25	-1.198e+04
		-1.198e+04	-116.25	-6.50e-03	0.0	100.0	0.0	35.20	1.16	0.0	0.0	0.54
125	2	1.77	0.0	0.26	-1416.07	0.0	0.0	1451.27	3.90	0.0	-389.74	-7.432e+04
		-7.432e+04	-389.74	-0.02	0.0	100.0	0.0	35.20	3.90	0.0	0.0	1.77
125	5	0.41	0.0	0.06	-130.15	0.0	0.0	157.23	0.89	0.0	-89.42	-9214.59
		-9214.59	-89.42	-5.00e-03	0.0	100.0	0.0	27.08	0.89	0.0	0.0	0.41
125	6	1.23	0.0	0.18	-961.40	0.0	0.0	988.48	2.72	0.0	-271.75	-5.078e+04
		-5.078e+04	-271.75	-0.01	0.0	100.0	0.0	27.08	2.72	0.0	0.0	1.23
125	17	-0.80	0.0	0.15	-379.53	0.0	-209.01	425.39	94.97	0.0	-9496.97	-2.421e+04
		-2.421e+04	-9496.97	-1.09	0.0	100.0	-209.01	45.87	94.97	0.0	0.0	-0.80
125	20	2.12	2207.10	0.05	-379.53	0.0	209.62	387.64	-22.07	0.0	2207.10	-1.918e+04
		-1.918e+04	0.0	0.17	0.0	100.0	209.62	8.11	-22.07	0.0	0.0	2.12
125	21	-0.80	0.0	0.15	-379.53	0.0	-209.62	425.56	24.95	0.0	-2495.35	-2.419e+04
		-2.419e+04	-2495.35	-0.19	0.0	100.0	-209.62	46.04	24.95	0.0	0.0	-0.80
125	23	-0.74	0.0	0.08	-379.53	0.0	41.93	401.78	340.80	0.0	-3.408e+04	-2.216e+04
		-2.216e+04	-3.408e+04	-3.76	0.0	100.0	41.93	22.26	340.80	0.0	0.0	-0.74
125	26	2.06	3.379e+04	0.11	-379.53	0.0	-41.93	411.42	-337.91	0.0	3.379e+04	-2.120e+04
		-2.120e+04	0.0	3.74	0.0	100.0	-41.93	31.89	-337.91	0.0	0.0	2.06
125	36	2.49	9993.30	0.08	-379.53	0.0	65.93	410.18	-99.93	0.0	9993.30	-2.000e+04
		-2.000e+04	0.0	0.72	0.0	100.0	65.93	30.65	-99.93	0.0	0.0	2.49
125	49	0.17	0.0	0.11	-379.53	0.0	-70.34	412.92	31.11	0.0	-3111.28	-2.253e+04
		-2.253e+04	-3111.28	-0.35	0.0	100.0	-70.34	33.40	31.11	0.0	0.0	0.17
125	52	1.15	597.76	0.08	-379.53	0.0	70.55	400.23	-5.98	0.0	597.76	-2.084e+04
		-2.084e+04	0.0	0.05	0.0	100.0	70.55	20.70	-5.98	0.0	0.0	1.15
125	53	0.17	0.0	0.11	-379.53	0.0	-70.55	412.97	8.86	0.0	-886.00	-2.253e+04
		-2.253e+04	-886.00	-0.06	0.0	100.0	-70.55	33.45	8.86	0.0	0.0	0.17
125	55	0.20	0.0	0.09	-379.53	0.0	14.12	404.97	109.52	0.0	-1.095e+04	-2.185e+04
		-2.185e+04	-1.095e+04	-1.20	0.0	100.0	14.12	25.44	109.52	0.0	0.0	0.20
125	58	1.11	1.066e+04	0.10	-379.53	0.0	-14.12	408.23	-106.64	0.0	1.066e+04	-2.152e+04

		-2.152e+04	0.0	1.18	0.0	100.0	-14.12	28.71	-106.64	0.0	0.0	1.11
125	68	1.27	3093.64	0.09	-379.53	0.0	22.22	407.83	-30.94	0.0	3093.64	-2.112e+04
		-2.112e+04	0.0	0.23	0.0	100.0	22.22	28.31	-30.94	0.0	0.0	1.27
126	2	1.643e+04	1446.33	-0.07	-947.96	0.0	-1.108e+04	327.25	-22.10	2.97e-03	1446.33	9006.23
		-1.044e+04	-1481.67	0.06	0.0	132.5	-1.108e+04	-620.71	-22.10	2.97e-03	-1481.67	-1.044e+04
126	3	4484.04	275.82	-0.01	-93.78	0.0	-2584.37	-1.61	-4.24	2.29e-03	275.82	4484.04
		-1941.56	-286.27	0.01	0.0	132.5	-2584.37	-95.38	-4.24	2.29e-03	-286.27	-1941.56
126	5	4484.04	275.82	-0.01	-93.78	0.0	-2584.37	-1.61	-4.24	2.29e-03	275.82	4484.04
		-1941.56	-286.27	0.01	0.0	132.5	-2584.37	-95.38	-4.24	2.29e-03	-286.27	-1941.56
126	6	1.146e+04	1001.00	-0.05	-644.48	0.0	-7731.08	217.95	-15.30	2.29e-03	1001.00	6602.03
		-7215.86	-1025.95	0.04	0.0	132.5	-7731.08	-426.53	-15.30	2.29e-03	-1025.95	-7215.86
126	9	1.192e+04	1008.67	-0.02	-258.99	0.0	-5880.20	7.37	-11.17	14.91	1008.67	1.192e+04
		-4276.98	-334.32	-0.02	0.0	132.5	-5880.20	-251.62	-11.17	14.91	-334.32	-4276.98
126	25	1.128e+04	2109.12	-0.02	-258.99	0.0	-1.063e+04	2.72	-18.81	31.62	2109.12	1.128e+04
		-5568.90	62.47	-0.07	0.0	132.5	-1.063e+04	-256.27	-18.81	31.62	62.47	-5568.90
126	27	9245.26	2110.63	-0.02	-258.99	0.0	-1.074e+04	19.24	-18.83	26.67	2110.63	9156.18
		-5503.98	60.59	-0.07	0.0	132.5	-1.074e+04	-239.75	-18.83	26.67	60.59	-5503.98
126	30	4156.11	-1076.94	-0.03	-258.99	0.0	2479.95	109.29	3.71	-26.67	-1123.88	1082.70
		-1543.71	-1123.88	0.11	0.0	132.5	2479.95	-149.70	3.71	-26.67	-1076.94	-1543.71
126	31	7910.13	1890.23	-0.03	-258.99	0.0	-1.085e+04	32.47	6.07	-126.00	1890.23	7480.40
		-5454.96	30.17	0.02	0.0	132.5	-1.085e+04	-226.52	6.07	-126.00	30.17	-5454.96
126	34	5148.16	-903.48	-0.02	-258.99	0.0	2597.76	96.05	-21.18	126.01	-903.48	2758.48
		-1592.73	-1046.52	0.04	0.0	132.5	2597.76	-162.94	-21.18	126.01	-1046.52	-1592.73
126	41	7910.64	657.71	-0.02	-258.99	0.0	-4683.17	45.35	-8.72	4.88	657.71	7388.25
		-3766.50	-451.93	9.97e-03	0.0	132.5	-4683.17	-213.64	-8.72	4.88	-451.93	-3766.50
126	57	7619.27	1008.59	-0.02	-258.99	0.0	-6201.23	44.36	-11.17	10.17	1008.59	7124.14
		-4176.04	-323.67	-0.01	0.0	132.5	-6201.23	-214.63	-11.17	10.17	-323.67	-4176.04
126	59	7041.52	1009.08	-0.02	-258.99	0.0	-6236.50	49.93	-11.17	8.52	1009.08	6408.02
		-4154.17	-324.31	-0.01	0.0	132.5	-6236.50	-209.06	-11.17	8.52	-324.31	-4154.17
126	60	5190.90	-14.91	-0.03	-258.99	0.0	-2046.59	81.20	-4.00	-10.62	-14.91	3497.99
		-2880.78	-692.72	0.05	0.0	132.5	-2046.59	-177.78	-4.00	-10.62	-692.72	-2880.78
126	63	6598.30	938.30	-0.03	-258.99	0.0	-6274.35	54.27	-3.21	-40.75	938.30	5858.82
		-4138.15	-334.31	0.02	0.0	132.5	-6274.35	-204.71	-3.21	-40.75	-334.31	-4138.15
126	66	5788.33	48.44	-0.02	-258.99	0.0	-1982.41	74.25	-11.91	40.76	48.44	4380.05
		-2909.55	-682.04	0.02	0.0	132.5	-1982.41	-184.74	-11.91	40.76	-682.04	-2909.55
127	2	1.643e+04	799.80	1.01	-1502.43	0.0	-5079.53	623.03	8.66	0.0	-1018.26	-1.062e+04
		-3.753e+04	-1018.26	-0.05	0.0	210.0	-5079.53	-879.40	8.66	0.0	799.80	-3.753e+04
127	3	1404.35	185.49	0.24	-148.63	0.0	-1130.90	54.19	1.87	0.0	-207.80	-668.56
		-4894.49	-207.80	-0.01	0.0	210.0	-1130.90	-94.44	1.87	0.0	185.49	-4894.49
127	5	1404.35	185.49	0.24	-148.63	0.0	-1130.90	54.19	1.87	0.0	-207.80	-668.56
		-4894.49	-207.80	-0.01	0.0	210.0	-1130.90	-94.44	1.87	0.0	185.49	-4894.49
127	6	1.113e+04	557.93	0.71	-1021.44	0.0	-3537.14	422.58	6.02	0.0	-706.55	-7166.18
		-2.568e+04	-706.55	-0.03	0.0	210.0	-3537.14	-598.86	6.02	0.0	557.93	-2.568e+04
127	24	6211.55	3.432e+04	0.32	-410.47	0.0	-2284.81	146.59	216.17	0.0	-1.108e+04	-704.22
		-9199.33	-1.108e+04	-1.37	0.0	210.0	-2284.81	-263.88	216.17	0.0	3.432e+04	-9199.33
127	25	2372.33	1.036e+04	0.43	-410.47	0.0	-1420.74	182.82	-209.94	0.0	1.036e+04	-4531.47
		-1.306e+04	-3.373e+04	1.34	0.0	210.0	-1420.74	-227.65	-209.94	0.0	-3.373e+04	-1.306e+04
127	28	6085.30	3.433e+04	0.33	-410.47	0.0	-2306.09	147.69	216.25	0.0	-1.108e+04	-864.27
		-9269.25	-1.108e+04	-1.38	0.0	210.0	-2306.09	-262.78	216.25	0.0	3.433e+04	-9269.25
127	29	2498.59	1.037e+04	0.43	-410.47	0.0	-1399.46	181.72	-210.01	0.0	1.037e+04	-4371.42
		-1.299e+04	-3.374e+04	1.35	0.0	210.0	-1399.46	-228.75	-210.01	0.0	-3.374e+04	-1.299e+04
127	36	5733.12	1.091e+04	0.35	-410.47	0.0	-2341.84	150.86	69.70	0.0	-3729.06	-1263.48
		-9543.06	-3729.06	-0.86	0.0	210.0	-2341.84	-259.61	69.70	0.0	1.091e+04	-9543.06
127	37	2850.77	3014.21	0.40	-410.47	0.0	-1363.72	178.56	-63.47	0.0	3014.21	-927.22
		-1.271e+04	-1.032e+04	0.82	0.0	210.0	-1363.72	-231.92	-63.47	0.0	-1.032e+04	-1.271e+04
127	56	4919.36	1.113e+04	0.36	-410.47	0.0	-2002.99	158.77	70.97	0.0	-3771.24	-1998.08
		-1.049e+04	-3771.24	-0.45	0.0	210.0	-2002.99	-251.70	70.97	0.0	1.113e+04	-1.049e+04
127	57	3664.53	3056.39	0.39	-410.47	0.0	-1702.56	170.64	-64.74	0.0	3056.39	-9237.61
		-1.177e+04	-1.054e+04	0.42	0.0	210.0	-1702.56	-239.83	-64.74	0.0	-1.054e+04	-1.177e+04
127	60	4877.07	1.114e+04	0.36	-410.47	0.0	-2010.13	159.14	71.00	0.0	-3772.89	-2051.74
		-1.051e+04	-3772.89	-0.45	0.0	210.0	-2010.13	-251.33	71.00	0.0	1.114e+04	-1.051e+04
127	61	3706.81	3058.03	0.39	-410.47	0.0	-1695.42	170.27	-64.76	0.0	3058.03	-3183.95
		-1.175e+04	-1.054e+04	0.42	0.0	210.0	-1695.42	-240.20	-64.76	0.0	-1.054e+04	-1.175e+04
127	68	4763.23	3693.84	0.37	-410.47	0.0	-2020.00	160.17	24.42	0.0	-1435.62	-2179.43
		-1.060e+04	-1435.62	-0.28	0.0	210.0	-2020.00	-250.30	24.42	0.0	3693.84	-1.060e+04
127	69	3820.65	720.77	0.39	-410.47	0.0	-1685.56	169.24	-18.18	0.0	720.77	-3056.26
		-1.166e+04	-3099.40	0.25	0.0	210.0	-1685.56	-241.23	-18.18	0.0	-3099.40	-1.166e+04
128	1	32.28	34.27	0.31	-26.31	0.0	763.42	23.21	-0.19	-0.16	34.27	-1784.51
		-1784.51	0.0	3.54e-03	0.0	177.5	763.42	-3.10	-0.19	-0.16	0.0	0.0
128	2	0.0	119.29	1.06	-26.31	0.0	3035.16	57.47	-0.67	1.00	119.29	-7866.74
		-7866.74	0.0	0.02	0.0	177.5	3035.16	31.17	-0.67	1.00	0.0	0.0
128	3	24.83	26.36	0.24	-20.23	0.0	587.25	17.85	-0.15	-0.12	26.36	-1372.70
		-1372.70	0.0	2.73e-03	0.0	177.5	587.25	-2.38	-0.15	-0.12	0.0	0.0
128	5	24.83	26.36	0.24	-20.23	0.0	587.25	17.85	-0.15	-0.12	26.36	-1372.70
		-1372.70	0.0	2.73e-03	0.0	177.5	587.25	-2.38	-0.15	-0.12	0.0	0.0
128	6	0.0	83.04	0.74	-20.23	0.0	2101.74	40.70	-0.47	0.65	83.04	-5427.52
		-5427.52	0.0	0.01	0.0	177.5	2101.74	20.46	-0.47	0.65	0.0	0.0

128	7	0.0	0.0	0.35	-20.23	0.0	-1627.25	45.05	5.44	38.73	-964.96	-6200.18
		-6200.18	-964.96	-0.09	0.0	177.5	-1627.25	24.81	5.44	38.73	0.0	0.0
128	10	1103.88	1051.69	0.42	-20.23	0.0	3710.44	4.36	-5.93	-38.52	1051.69	1021.89
		0.0	0.0	0.10	0.0	177.5	3710.44	-15.87	-5.93	-38.52	0.0	0.0
128	28	0.0	3083.82	0.34	-20.23	0.0	1442.11	22.98	-17.37	-119.63	3083.82	-2282.42
		-2282.42	0.0	0.24	0.0	177.5	1442.11	2.74	-17.37	-119.63	0.0	0.0
128	29	0.0	0.0	0.43	-20.23	0.0	641.08	26.43	16.88	119.85	-2997.08	-2895.87
		-2895.87	-2997.08	-0.22	0.0	177.5	641.08	6.20	16.88	119.85	0.0	0.0
128	39	0.0	0.0	0.38	-20.23	0.0	147.99	31.53	1.58	12.50	-280.07	-3801.18
		-3801.18	-280.07	-0.02	0.0	177.5	147.99	11.30	1.58	12.50	0.0	0.0
128	42	24.28	366.80	0.40	-20.23	0.0	1935.21	17.88	-2.07	-12.28	366.80	-1377.11
		-1377.11	0.0	0.04	0.0	177.5	1935.21	-2.36	-2.07	-12.28	0.0	0.0
128	60	0.0	1012.72	0.38	-20.23	0.0	1161.30	24.19	-5.71	-38.12	1012.72	-2497.05
		-2497.05	0.0	0.08	0.0	177.5	1161.30	3.95	-5.71	-38.12	0.0	0.0
128	61	0.0	0.0	0.40	-20.23	0.0	921.90	25.22	5.22	38.34	-925.99	-2681.24
		-2681.24	-925.99	-0.07	0.0	177.5	921.90	4.99	5.22	38.34	0.0	0.0
129	2	2.179e+04	1449.69	0.42	-947.96	0.0	-1.099e+04	266.45	-18.63	0.0	1449.69	1.688e+04
		-1.061e+04	-1018.26	0.07	0.0	132.5	-1.099e+04	-681.52	-18.63	0.0	-1018.26	-1.061e+04
129	3	6759.93	274.30	0.11	-93.78	0.0	-2523.69	-9.17	-3.64	0.0	274.30	6759.93
		-668.12	-207.80	0.01	0.0	132.5	-2523.69	-102.95	-3.64	0.0	-207.80	-668.12
129	5	6759.93	274.30	0.11	-93.78	0.0	-2523.69	-9.17	-3.64	0.0	274.30	6759.93
		-668.12	-207.80	0.01	0.0	132.5	-2523.69	-102.95	-3.64	0.0	-207.80	-668.12
129	6	1.533e+04	1003.04	0.29	-644.48	0.0	-7662.39	176.41	-12.90	0.0	1003.04	1.216e+04
		-7165.22	-706.55	0.05	0.0	132.5	-7662.39	-468.07	-12.90	0.0	-706.55	-7165.22
129	9	1.506e+04	3053.65	0.20	-258.99	0.0	-5594.17	-13.04	22.05	0.0	945.65	1.506e+04
		-3952.06	945.65	0.12	0.0	132.5	-5594.17	-272.03	22.05	0.0	3053.65	-3952.06
129	23	1.165e+04	1.023e+04	0.18	-258.99	0.0	-1.080e+04	14.56	82.02	0.0	2124.03	1.162e+04
		-4031.90	2124.03	0.38	0.0	132.5	-1.080e+04	-244.43	82.02	0.0	1.023e+04	-4031.90
129	25	1.476e+04	1.036e+04	0.20	-258.99	0.0	-1.053e+04	-12.94	83.09	0.0	2103.88	1.476e+04
		-4533.04	2103.88	0.37	0.0	132.5	-1.053e+04	-271.93	83.09	0.0	1.036e+04	-4533.04
129	26	6843.74	-1138.19	0.15	-258.99	0.0	2666.21	78.44	-94.85	0.0	-1138.19	5139.31
		-1202.61	-1.095e+04	-0.33	0.0	132.5	2666.21	-180.55	-94.85	0.0	-1.095e+04	-1202.61
129	28	5560.75	-1139.46	0.14	-258.99	0.0	2491.63	97.29	-94.84	0.0	-1139.46	2980.01
		-861.74	-1.108e+04	-0.33	0.0	132.5	2491.63	-161.69	-94.84	0.0	-1.108e+04	-861.74
129	29	1.378e+04	1.037e+04	0.19	-258.99	0.0	-1.062e+04	-4.29	82.01	0.0	2125.29	1.378e+04
		-4372.77	2125.29	0.38	0.0	132.5	-1.062e+04	-263.28	82.01	0.0	1.037e+04	-4372.77
129	41	1.078e+04	731.24	0.18	-258.99	0.0	-4544.83	26.66	2.66	0.0	637.06	1.061e+04
		-3059.39	637.06	0.05	0.0	132.5	-4544.83	-232.33	2.66	0.0	731.24	-3059.39
129	55	9739.34	3013.85	0.17	-258.99	0.0	-6214.24	36.42	21.73	0.0	1012.42	9424.35
		-3068.89	1012.42	0.14	0.0	132.5	-6214.24	-222.57	21.73	0.0	3013.85	-3068.89
129	57	1.064e+04	3056.39	0.17	-258.99	0.0	-6123.33	27.16	22.08	0.0	1005.97	1.048e+04
		-3237.69	1005.97	0.13	0.0	132.5	-6123.33	-231.82	22.08	0.0	3056.39	-3237.69
129	58	8176.20	-26.58	0.16	-258.99	0.0	-1916.36	56.58	-34.57	0.0	-26.58	7333.99
		-2165.61	-3728.70	-0.09	0.0	132.5	-1916.36	-202.40	-34.57	0.0	-3728.70	-2165.61
129	60	7659.39	-27.00	0.16	-258.99	0.0	-1975.24	62.94	-34.56	0.0	-27.00	6606.55
		-2050.55	-3772.89	-0.09	0.0	132.5	-1975.24	-196.05	-34.56	0.0	-3772.89	-2050.55
129	61	1.036e+04	3058.03	0.17	-258.99	0.0	-6155.36	30.07	21.73	0.0	1012.84	1.015e+04
		-3183.96	1012.84	0.14	0.0	132.5	-6155.36	-228.92	21.73	0.0	3058.03	-3183.96
130	1	-2.29	241.14	0.11	-92.01	0.0	0.0	109.61	-2.41	0.0	241.14	-6362.54
		-6362.54	0.0	0.01	0.0	100.0	0.0	17.60	-2.41	0.0	0.0	-2.29
130	2	-7.24	799.80	0.33	-715.45	0.0	0.0	733.04	-8.00	0.0	799.80	-3.754e+04
		-3.754e+04	0.0	0.04	0.0	100.0	0.0	17.60	-8.00	0.0	0.0	-7.24
130	3	-1.76	185.49	0.08	-70.78	0.0	0.0	84.31	-1.85	0.0	185.49	-4894.26
		-4894.26	0.0	9.95e-03	0.0	100.0	0.0	13.54	-1.85	0.0	0.0	-1.76
130	5	-1.76	185.49	0.08	-70.78	0.0	0.0	84.31	-1.85	0.0	185.49	-4894.26
		-4894.26	0.0	9.95e-03	0.0	100.0	0.0	13.54	-1.85	0.0	0.0	-1.76
130	6	-5.06	557.93	0.23	-486.40	0.0	0.0	499.94	-5.58	0.0	557.93	-2.568e+04
		-2.568e+04	0.0	0.03	0.0	100.0	0.0	13.54	-5.58	0.0	0.0	-5.06
130	12	-1.82	4165.47	0.08	-195.46	0.0	124.40	223.84	-41.65	0.0	4165.47	-9646.10
		-9646.10	0.0	0.29	0.0	100.0	124.40	28.37	-41.65	0.0	0.0	-1.82
130	13	-3.69	0.0	0.17	-195.46	0.0	-124.40	194.16	35.71	0.0	-3571.02	-1.261e+04
		-1.261e+04	-3571.02	-0.25	0.0	100.0	-124.40	-1.30	35.71	0.0	0.0	-3.69
130	25	-4.83	0.0	0.18	-195.46	0.0	-41.01	189.68	337.27	0.0	-3.373e+04	-1.306e+04
		-1.306e+04	-3.373e+04	-3.76	0.0	100.0	-41.01	-5.78	337.27	0.0	0.0	-4.83
130	28	-0.53	3.433e+04	0.08	-195.46	0.0	18.61	222.52	-343.32	0.0	3.433e+04	-9268.86
		-9268.86	0.0	3.77	0.0	100.0	18.61	27.05	-343.32	0.0	0.0	-0.53
130	29	-4.97	0.0	0.18	-195.46	0.0	-18.61	195.48	337.37	0.0	-3.374e+04	-1.299e+04
		-1.299e+04	-3.374e+04	-3.74	0.0	100.0	-18.61	0.02	337.37	0.0	0.0	-4.97
130	44	-2.44	1543.52	0.11	-195.46	0.0	41.87	213.97	-15.44	0.0	1543.52	-1.063e+04
		-1.063e+04	0.0	0.10	0.0	100.0	41.87	18.51	-15.44	0.0	0.0	-2.44
130	45	-3.06	0.0	0.14	-195.46	0.0	-41.87	204.03	9.49	0.0	-949.07	-1.163e+04
		-1.163e+04	-949.07	-0.07	0.0	100.0	-41.87	8.57	9.49	0.0	0.0	-3.06
130	57	-3.43	0.0	0.14	-195.46	0.0	-13.77	202.59	105.39	0.0	-1.054e+04	-1.177e+04
		-1.177e+04	-1.054e+04	-1.19	0.0	100.0	-13.77	7.13	105.39	0.0	0.0	-3.43
130	60	-2.03	1.114e+04	0.11	-195.46	0.0	6.23	213.45	-111.37	0.0	1.114e+04	-1.051e+04
		-1.051e+04	0.0	1.21	0.0	100.0	6.23	17.99	-111.37	0.0	0.0	-2.03
130	61	-3.48	0.0	0.14	-195.46	0.0	-6.23	204.55	105.43	0.0	-1.054e+04	-1.175e+04

		-1.175e+04	-1.054e+04	-1.18	0.0	100.0	-6.23	9.09	105.43	0.0	0.0	-3.48
133	1	-2.29	243.10	-0.11	-92.01	0.0	0.0	-17.60	2.43	0.0	0.0	-2.29
		-6362.54	0.0	-0.01	0.0	100.0	0.0	-109.61	2.43	0.0	243.10	-6362.54
133	2	-7.23	801.76	-0.33	-715.45	0.0	0.0	-17.60	8.02	0.0	0.0	-7.23
		-3.754e+04	0.0	-0.04	0.0	100.0	0.0	-733.04	8.02	0.0	801.76	-3.754e+04
133	3	-1.76	187.00	-0.09	-70.78	0.0	0.0	-13.54	1.87	0.0	0.0	-1.76
		-4894.26	0.0	-0.01	0.0	100.0	0.0	-84.31	1.87	0.0	187.00	-4894.26
133	5	-1.76	187.00	-0.09	-70.78	0.0	0.0	-13.54	1.87	0.0	0.0	-1.76
		-4894.26	0.0	-0.01	0.0	100.0	0.0	-84.31	1.87	0.0	187.00	-4894.26
133	6	-5.06	559.44	-0.23	-486.40	0.0	0.0	-13.54	5.59	0.0	0.0	-5.06
		-2.568e+04	0.0	-0.03	0.0	100.0	0.0	-499.94	5.59	0.0	559.44	-2.568e+04
133	7	-3.65	0.0	-0.17	-195.46	0.0	-124.57	-6.63	-33.71	0.0	0.0	-3.65
		-1.266e+04	-3370.83	0.23	0.0	100.0	-124.57	-202.10	-33.71	0.0	-3370.83	-1.266e+04
133	10	-1.85	3968.29	-0.08	-195.46	0.0	124.57	-20.44	39.68	0.0	0.0	-1.85
		-9601.96	0.0	-0.26	0.0	100.0	124.57	-215.90	39.68	0.0	3968.29	-9601.96
133	31	-4.73	0.0	-0.18	-195.46	0.0	-40.89	5.51	-324.60	0.0	0.0	-4.73
		-1.303e+04	-3.246e+04	3.63	0.0	100.0	-40.89	-189.95	-324.60	0.0	-3.246e+04	-1.303e+04
133	35	-4.87	0.0	-0.18	-195.46	0.0	-18.43	4.77	-324.71	0.0	0.0	-4.87
		-1.296e+04	-3.247e+04	3.60	0.0	100.0	-18.43	-190.70	-324.71	0.0	-3.247e+04	-1.296e+04
133	38	-0.63	3.307e+04	-0.08	-195.46	0.0	18.43	-31.84	330.68	0.0	0.0	-0.63
		-9299.98	0.0	-3.63	0.0	100.0	18.43	-227.30	330.68	0.0	3.307e+04	-9299.98
133	39	-3.05	0.0	-0.14	-195.46	0.0	-41.93	-11.19	-8.88	0.0	0.0	-3.05
		-1.164e+04	-887.74	0.06	0.0	100.0	-41.93	-206.66	-8.88	0.0	-887.74	-1.164e+04
133	42	-2.45	1485.20	-0.11	-195.46	0.0	-41.93	-15.88	14.85	0.0	0.0	-2.45
		-1.062e+04	0.0	-0.09	0.0	100.0	41.93	-211.34	14.85	0.0	1485.20	-1.062e+04
133	63	-3.40	0.0	-0.15	-195.46	0.0	-13.73	-7.23	-101.35	0.0	0.0	-3.40
		-1.176e+04	-1.013e+04	1.14	0.0	100.0	-13.73	-202.69	-101.35	0.0	-1.013e+04	-1.176e+04
133	67	-3.44	0.0	-0.14	-195.46	0.0	-6.18	-7.48	-101.38	0.0	0.0	-3.44
		-1.174e+04	-1.014e+04	1.13	0.0	100.0	-6.18	-202.94	-101.38	0.0	-1.014e+04	-1.174e+04
133	70	-2.06	1.074e+04	-0.11	-195.46	0.0	6.18	-19.60	107.36	0.0	0.0	-2.06
		-1.052e+04	0.0	-1.17	0.0	100.0	6.18	-215.06	107.36	0.0	1.074e+04	-1.052e+04
134	1	35.41	34.89	-0.31	-26.31	0.0	776.32	3.24	0.20	0.16	0.0	0.0
		-1759.49	0.0	-3.69e-03	0.0	177.5	776.32	-23.07	0.20	0.16	34.89	-1759.49
134	2	0.0	119.91	-1.06	-26.31	0.0	3048.06	-31.03	0.68	-1.00	0.0	0.0
		-7841.72	0.0	-0.02	0.0	177.5	3048.06	-57.33	0.68	-1.00	119.91	-7841.72
134	3	27.24	26.84	-0.24	-20.23	0.0	597.17	2.49	0.15	0.12	0.0	0.0
		-1353.45	0.0	-2.84e-03	0.0	177.5	597.17	-17.74	0.15	0.12	26.84	-1353.45
134	4	0.0	111.86	-0.99	-20.23	0.0	2868.91	-31.77	0.63	-1.03	0.0	0.0
		-7435.68	0.0	-0.02	0.0	177.5	2868.91	-52.01	0.63	-1.03	111.86	-7435.68
134	5	27.24	26.84	-0.24	-20.23	0.0	597.17	2.49	0.15	0.12	0.0	0.0
		-1353.45	0.0	-2.84e-03	0.0	177.5	597.17	-17.74	0.15	0.12	26.84	-1353.45
134	6	0.0	83.52	-0.74	-20.23	0.0	2111.66	-20.35	0.47	-0.65	0.0	0.0
		-5408.27	0.0	-0.01	0.0	177.5	2111.66	-40.59	0.47	-0.65	83.52	-5408.27
134	12	1548.86	1057.65	-0.42	-20.23	0.0	3768.16	18.79	5.96	47.27	0.0	0.0
		0.0	0.0	-0.11	0.0	177.5	3768.16	-1.44	5.96	47.27	1057.65	1539.87
134	13	0.0	0.0	-0.36	-20.23	0.0	-1665.13	-27.51	-5.46	-47.49	0.0	0.0
		-6679.67	-969.96	0.09	0.0	177.5	-1665.13	-47.75	-5.46	-47.49	-969.96	-6679.67
134	35	0.0	0.0	-0.44	-20.23	0.0	486.76	-6.03	-17.00	-149.23	0.0	0.0
		-2865.76	-3017.91	0.25	0.0	177.5	486.76	-26.26	-17.00	-149.23	-3017.91	-2865.76
134	38	0.0	3105.60	-0.34	-20.23	0.0	1616.28	-2.69	17.50	149.01	0.0	0.0
		-2274.04	0.0	-0.26	0.0	177.5	1616.28	-22.93	17.50	149.01	3105.60	-2274.04
134	44	50.39	369.03	-0.40	-20.23	0.0	1960.29	3.41	2.08	15.05	0.0	0.0
		-1190.38	0.0	-0.04	0.0	177.5	1960.29	-16.82	2.08	15.05	369.03	-1190.38
134	45	0.0	0.0	-0.38	-20.23	0.0	142.74	-12.13	-1.58	-15.26	0.0	0.0
		-3949.42	-281.34	0.03	0.0	177.5	142.74	-32.37	-1.58	-15.26	-281.34	-3949.42
134	67	0.0	0.0	-0.40	-20.23	0.0	879.67	-4.85	-5.25	-47.69	0.0	0.0
		-2656.96	-932.31	0.07	0.0	177.5	879.67	-25.09	-5.25	-47.69	-932.31	-2656.96
134	70	0.0	1020.00	-0.38	-20.23	0.0	1223.37	-3.87	5.75	47.47	0.0	0.0
		-2482.84	0.0	-0.09	0.0	177.5	1223.37	-24.11	5.75	47.47	1020.00	-2482.84
135	2	1.639e+04	801.76	-1.01	-1502.43	0.0	-5101.92	879.05	-8.68	0.0	801.76	-3.753e+04
		-3.753e+04	-1020.87	0.05	0.0	210.0	-5101.92	-623.39	-8.68	0.0	-1020.87	-1.069e+04
135	3	1368.36	187.00	-0.24	-148.63	0.0	-1148.13	94.16	-1.89	0.0	187.00	-4894.48
		-4894.48	-209.81	0.01	0.0	210.0	-1148.13	-54.46	-1.89	0.0	-209.81	-726.15
135	5	1368.36	187.00	-0.24	-148.63	0.0	-1148.13	94.16	-1.89	0.0	187.00	-4894.48
		-4894.48	-209.81	0.01	0.0	210.0	-1148.13	-54.46	-1.89	0.0	-209.81	-726.15
135	6	1.110e+04	559.44	-0.71	-1021.44	0.0	-3554.36	598.59	-6.04	0.0	559.44	-2.568e+04
		-2.568e+04	-708.56	0.04	0.0	210.0	-3554.36	-422.85	-6.04	0.0	-708.56	-7223.77
135	27	2702.24	2794.29	-0.40	-410.47	0.0	-1354.60	230.71	59.16	0.0	-9632.73	-1.278e+04
		-1.278e+04	-9632.73	-0.75	0.0	210.0	-1354.60	-179.76	59.16	0.0	2794.29	-4169.95
135	30	5809.67	1.023e+04	-0.36	-410.47	0.0	-2385.40	260.27	-65.42	0.0	1.023e+04	-9476.52
		-9476.52	-3513.16	0.78	0.0	210.0	-2385.40	-150.20	-65.42	0.0	-3513.16	-1180.92
135	31	2269.94	9950.38	-0.44	-410.47	0.0	-1447.29	226.95	201.95	0.0	-3.246e+04	-1.303e+04
		-1.303e+04	-3.246e+04	0.68	0.0	210.0	-1447.29	-183.52	201.95	0.0	9950.38	-4711.29
135	34	6241.96	3.306e+04	-0.32	-410.47	0.0	-2292.71	264.03	-208.21	0.0	3.306e+04	-9225.97
		-9225.97	-1.067e+04	-0.67	0.0	210.0	-2292.71	-146.44	-208.21	0.0	-1.067e+04	-639.58
135	35	2416.38	9955.70	-0.44	-410.47	0.0	-1426.23	228.21	202.02	0.0	-3.247e+04	-1.296e+04
		-1.296e+04	-3.247e+04	0.68	0.0	210.0	-1426.23	-182.26	202.02	0.0	9955.70	-4521.65

135	38	6095.53	3.307e+04	-0.32	-410.47	0.0	-2313.77	262.77	-208.29	0.0	3.307e+04	-9300.39
		-9300.39	-1.067e+04	-0.67	0.0	210.0	-2313.77	-147.70	-208.29	0.0	-1.067e+04	-829.22
135	59	3747.92	652.67	-0.39	-410.47	0.0	-1693.47	240.65	16.87	0.0	-2891.90	-1.168e+04
		-1.168e+04	-2891.90	-0.23	0.0	210.0	-1693.47	-169.83	16.87	0.0	652.67	-3158.60
135	62	4763.98	3489.36	-0.38	-410.47	0.0	-2046.52	250.33	-23.14	0.0	3489.36	-1.058e+04
		-1.058e+04	-1371.54	0.26	0.0	210.0	-2046.52	-160.14	-23.14	0.0	-1371.54	-2192.27
135	63	3608.09	2923.64	-0.40	-410.47	0.0	-1723.40	239.43	62.18	0.0	-1.013e+04	-1.176e+04
		-1.176e+04	-1.013e+04	0.22	0.0	210.0	-1723.40	-171.04	62.18	0.0	2923.64	-3333.92
135	66	4903.82	1.073e+04	-0.36	-410.47	0.0	-2016.59	251.55	-68.45	0.0	1.073e+04	-1.050e+04
		-1.050e+04	-3642.51	0.22	0.0	210.0	-2016.59	-158.92	-68.45	0.0	-3642.51	-2016.95
135	67	3657.13	2925.48	-0.40	-410.47	0.0	-1716.33	239.86	62.20	0.0	-1.014e+04	-1.173e+04
		-1.173e+04	-1.014e+04	0.22	0.0	210.0	-1716.33	-170.62	62.20	0.0	2925.48	-3270.34
135	70	4854.77	1.074e+04	-0.36	-410.47	0.0	-2023.67	251.12	-68.47	0.0	1.074e+04	-1.052e+04
		-1.052e+04	-3644.34	0.22	0.0	210.0	-2023.67	-159.35	-68.47	0.0	-3644.34	-2080.54
138	1	1.74	0.0	-0.09	-169.19	0.0	0.0	-35.20	-2.36	0.0	0.0	1.74
		-1.198e+04	-235.58	0.01	0.0	100.0	0.0	-204.39	-2.36	0.0	-235.58	-1.198e+04
138	2	6.23	0.0	-0.27	-1416.07	0.0	0.0	-35.20	-7.86	0.0	0.0	6.23
		-7.432e+04	-786.31	0.04	0.0	100.0	0.0	-1451.27	-7.86	0.0	-786.31	-7.432e+04
138	3	1.34	0.0	-0.07	-130.15	0.0	0.0	-27.08	-1.81	0.0	0.0	1.34
		-9213.66	-181.21	0.01	0.0	100.0	0.0	-157.23	-1.81	0.0	-181.21	-9213.66
138	5	1.34	0.0	-0.07	-130.15	0.0	0.0	-27.08	-1.81	0.0	0.0	1.34
		-9213.66	-181.21	0.01	0.0	100.0	0.0	-157.23	-1.81	0.0	-181.21	-9213.66
138	6	4.33	0.0	-0.19	-961.40	0.0	0.0	-27.08	-5.48	0.0	0.0	4.33
		-5.077e+04	-548.37	0.03	0.0	100.0	0.0	-988.48	-5.48	0.0	-548.37	-5.077e+04
138	15	2.90	0.0	-0.14	-379.53	0.0	-231.18	-50.56	-24.67	0.0	0.0	2.90
		-2.051e+04	-2466.89	0.17	0.0	100.0	-231.18	-430.08	-24.67	0.0	-2466.89	-2.051e+04
138	16	3.44	3406.54	-0.14	-379.53	0.0	-223.80	-38.79	34.07	0.0	0.0	3.44
		-1.933e+04	0.0	-0.23	0.0	100.0	-223.80	-418.32	34.07	0.0	3406.54	-1.933e+04
138	18	1.57	1884.17	-0.07	-379.53	0.0	231.18	-3.59	18.84	0.0	0.0	1.57
		-2.285e+04	0.0	-0.14	0.0	100.0	231.18	-383.12	18.84	0.0	1884.17	-2.285e+04
138	32	3.25	3.269e+04	-0.13	-379.53	0.0	-25.47	-53.93	326.92	0.0	0.0	3.25
		-1.900e+04	0.0	-3.61	0.0	100.0	-25.47	-433.46	326.92	0.0	3.269e+04	-1.900e+04
138	33	1.22	0.0	-0.07	-379.53	0.0	25.47	-0.22	-332.75	0.0	0.0	1.22
		-2.437e+04	-3.328e+04	3.64	0.0	100.0	25.47	-379.74	-332.75	0.0	-3.328e+04	-2.437e+04
138	47	2.46	0.0	-0.12	-379.53	0.0	-77.78	-34.94	-9.81	0.0	0.0	2.46
		-2.128e+04	-980.96	0.06	0.0	100.0	-77.78	-414.46	-9.81	0.0	-980.96	-2.128e+04
138	50	2.01	398.24	-0.09	-379.53	0.0	77.78	-19.21	3.98	0.0	0.0	2.01
		-2.208e+04	0.0	-0.03	0.0	100.0	77.78	-398.74	3.98	0.0	398.24	-2.208e+04
138	52	2.65	3089.27	-0.12	-379.53	0.0	-75.87	-35.10	30.89	0.0	0.0	2.65
		-2.088e+04	0.0	-0.35	0.0	100.0	-75.87	-414.62	30.89	0.0	3089.27	-2.088e+04
138	64	2.59	1.021e+04	-0.11	-379.53	0.0	-8.71	-35.95	102.14	0.0	0.0	2.59
		-2.079e+04	0.0	-1.14	0.0	100.0	-8.71	-415.47	102.14	0.0	1.021e+04	-2.079e+04
138	65	1.88	0.0	-0.09	-379.53	0.0	8.71	-18.20	-107.96	0.0	0.0	1.88
		-2.257e+04	-1.080e+04	1.17	0.0	100.0	8.71	-397.73	-107.96	0.0	-1.080e+04	-2.257e+04
139	1	0.0	0.0	-0.29	-26.31	0.0	697.97	-14.73	-0.06	-0.16	0.0	0.0
		-4948.32	-10.56	-4.88e-04	0.0	177.5	697.97	-41.03	-0.06	-0.16	-10.56	-4948.32
139	2	0.0	0.0	-1.11	-26.31	0.0	2835.00	-123.14	-0.21	0.82	0.0	0.0
		-2.419e+04	-37.14	6.09e-03	0.0	177.5	2835.00	-149.44	-0.21	0.82	-37.14	-2.419e+04
139	3	0.0	0.0	-0.22	-20.23	0.0	536.90	-11.33	-0.05	-0.12	0.0	0.0
		-3806.40	-8.12	-3.76e-04	0.0	177.5	536.90	-31.56	-0.05	-0.12	-8.12	-3806.40
139	4	0.0	0.0	-1.04	-20.24	0.0	2673.93	-119.74	-0.20	0.86	0.0	0.0
		-2.305e+04	-34.70	6.20e-03	0.0	177.5	2673.93	-139.98	-0.20	0.86	-34.70	-2.305e+04
139	5	0.0	0.0	-0.22	-20.23	0.0	536.90	-11.33	-0.05	-0.12	0.0	0.0
		-3806.40	-8.12	-3.76e-04	0.0	177.5	536.90	-31.56	-0.05	-0.12	-8.12	-3806.40
139	6	0.0	0.0	-0.77	-20.23	0.0	1961.59	-83.60	-0.15	0.53	0.0	0.0
		-1.664e+04	-25.84	4.01e-03	0.0	177.5	1961.59	-103.84	-0.15	0.53	-25.84	-1.664e+04
139	15	0.0	0.0	-0.47	-20.23	0.0	3466.13	-1.93	-5.84	-34.34	0.0	0.0
		-2137.79	-1036.50	0.10	0.0	177.5	3466.13	-22.16	-5.84	-34.34	-1036.50	-2137.79
139	18	0.0	1009.62	-0.31	-20.23	0.0	-1537.52	-64.09	5.69	34.50	0.0	0.0
		-1.317e+04	0.0	-0.09	0.0	177.5	-1537.52	-84.33	5.69	34.50	1009.62	-1.317e+04
139	24	0.0	3029.56	-0.33	-20.23	0.0	327.72	-44.64	17.07	107.35	0.0	0.0
		-9719.36	0.0	-0.23	0.0	177.5	327.72	-64.87	17.07	107.35	3029.56	-9719.36
139	25	0.0	0.0	-0.44	-20.23	0.0	1600.90	-21.38	-17.22	-107.20	0.0	0.0
		-5590.78	-3056.44	0.23	0.0	177.5	1600.90	-41.61	-17.22	-107.20	-3056.44	-5590.78
139	37	0.0	0.0	-0.41	-20.23	0.0	634.16	-29.88	-16.72	-149.34	0.0	0.0
		-7100.16	-2968.30	0.23	0.0	177.5	634.16	-50.12	-16.72	-149.34	-2968.30	-7100.16
139	47	0.0	0.0	-0.41	-20.23	0.0	1803.03	-22.62	-1.93	-10.96	0.0	0.0
		-5811.62	-341.75	0.03	0.0	177.5	1803.03	-42.86	-1.93	-10.96	-341.75	-5811.62
139	50	0.0	314.87	-0.36	-20.23	0.0	125.58	-43.40	1.77	11.11	0.0	0.0
		-9498.52	0.0	-0.03	0.0	177.5	125.58	-63.63	1.77	11.11	314.87	-9498.52
139	64	0.0	956.66	-0.38	-20.23	0.0	904.03	-35.55	5.39	47.64	0.0	0.0
		-8106.46	0.0	-0.08	0.0	177.5	904.03	-55.79	5.39	47.64	956.66	-8106.46
139	65	0.0	0.0	-0.40	-20.23	0.0	1024.58	-30.47	-5.54	-47.49	0.0	0.0
		-7203.68	-983.54	0.08	0.0	177.5	1024.58	-50.70	-5.54	-47.49	-983.54	-7203.68
139	69	0.0	0.0	-0.40	-20.23	0.0	848.68	-32.16	-5.37	-47.61	0.0	0.0
		-7503.92	-953.77	0.07	0.0	177.5	848.68	-52.39	-5.37	-47.61	-953.77	-7503.92
140	2	3.178e+04	993.80	-1.22	-2973.75	0.0	-6582.39	1734.62	8.48	0.0	-786.31	-7.432e+04

142	56	1.065e+04	-669.03	-0.18	-502.87	0.0	-3545.56	358.56	1.68	0.0	-669.03	-6357.12
		-6357.12	-852.33	0.14	0.0	132.5	-3545.56	-144.31	1.68	0.0	-852.33	7964.05
142	63	9244.30	3708.23	-0.18	-502.87	0.0	-5603.85	330.84	-34.48	0.0	3708.23	-5055.06
		-5055.06	-954.16	-0.08	0.0	132.5	-5603.85	-172.03	-34.48	0.0	-954.16	5330.71
142	66	1.011e+04	-7.11	-0.18	-502.87	0.0	-3525.53	348.74	22.00	0.0	-3016.24	-6005.83
		-6005.83	-3016.24	0.12	0.0	132.5	-3525.53	-154.13	22.00	0.0	-7.11	7023.27
142	68	1.063e+04	-7.62	-0.18	-502.87	0.0	-3470.24	357.01	22.00	0.0	-3014.88	-6241.59
		-6241.59	-3014.88	0.13	0.0	132.5	-3470.24	-145.87	22.00	0.0	-7.62	7882.92
142	69	8795.42	3706.87	-0.17	-502.87	0.0	-5659.14	322.58	-34.48	0.0	3706.87	-4819.29
		-4819.29	-953.64	-0.08	0.0	132.5	-5659.14	-180.29	-34.48	0.0	-953.64	4471.06
143	1	1300.92	0.0	-8.47e-03	-39.27	0.0	2932.07	19.64	0.0	-2.91e-03	0.0	0.0
		0.0	0.0	7.84e-06	0.0	265.0	2932.07	-19.64	0.0	-2.91e-03	0.0	0.0
143	2	1300.92	0.0	-8.47e-03	-39.27	0.0	1.034e+04	19.64	0.0	-2.91e-03	0.0	0.0
		0.0	0.0	7.84e-06	0.0	265.0	1.034e+04	-19.64	0.0	-2.91e-03	0.0	0.0
143	3	1000.71	0.0	-6.51e-03	-30.21	0.0	2255.44	15.10	0.0	-2.24e-03	0.0	0.0
		0.0	0.0	6.03e-06	0.0	265.0	2255.44	-15.11	0.0	-2.24e-03	0.0	0.0
143	4	1000.71	0.0	-6.51e-03	-30.21	0.0	9666.51	15.10	0.0	-2.24e-03	0.0	0.0
		0.0	0.0	6.03e-06	0.0	265.0	9666.51	-15.11	0.0	-2.24e-03	0.0	0.0
143	5	1000.71	0.0	-6.51e-03	-30.21	0.0	2255.44	15.10	0.0	-2.24e-03	0.0	0.0
		0.0	0.0	6.03e-06	0.0	265.0	2255.44	-15.11	0.0	-2.24e-03	0.0	0.0
143	6	1000.71	0.0	-6.51e-03	-30.21	0.0	7196.16	15.10	0.0	-2.24e-03	0.0	0.0
		0.0	0.0	6.03e-06	0.0	265.0	7196.16	-15.11	0.0	-2.24e-03	0.0	0.0
143	23	1000.71	0.0	-0.02	-30.21	0.0	2828.14	15.10	0.0	-25.44	0.0	0.0
		0.0	0.0	-0.05	0.0	265.0	2828.14	-15.11	0.0	-25.44	0.0	0.0
143	26	1000.71	0.0	0.03	-30.21	0.0	4647.17	15.10	0.0	25.43	0.0	0.0
		0.0	0.0	0.05	0.0	265.0	4647.17	-15.11	0.0	25.43	0.0	0.0
143	27	1000.71	0.0	-0.02	-30.21	0.0	2823.19	15.10	0.0	-26.64	0.0	0.0
		0.0	0.0	-0.05	0.0	265.0	2823.19	-15.11	0.0	-26.64	0.0	0.0
143	30	1000.71	0.0	0.03	-30.21	0.0	4652.12	15.10	0.0	26.64	0.0	0.0
		0.0	0.0	0.05	0.0	265.0	4652.12	-15.11	0.0	26.64	0.0	0.0
143	33	1000.71	0.0	0.03	-30.21	0.0	2852.01	15.10	0.0	138.17	0.0	0.0
		0.0	0.0	0.09	0.0	265.0	2852.01	-15.11	0.0	138.17	0.0	0.0
143	36	1000.71	0.0	-0.02	-30.21	0.0	4618.35	15.10	0.0	-139.38	0.0	0.0
		0.0	0.0	-0.09	0.0	265.0	4618.35	-15.11	0.0	-139.38	0.0	0.0
143	55	1000.71	0.0	-9.75e-03	-30.21	0.0	3439.91	15.10	0.0	-8.14	0.0	0.0
		0.0	0.0	-0.02	0.0	265.0	3439.91	-15.11	0.0	-8.14	0.0	0.0
143	58	1000.71	0.0	0.01	-30.21	0.0	4035.39	15.10	0.0	8.14	0.0	0.0
		0.0	0.0	0.02	0.0	265.0	4035.39	-15.11	0.0	8.14	0.0	0.0
143	59	1000.71	0.0	-9.49e-03	-30.21	0.0	3438.25	15.10	0.0	-8.54	0.0	0.0
		0.0	0.0	-0.01	0.0	265.0	3438.25	-15.11	0.0	-8.54	0.0	0.0
143	62	1000.71	0.0	0.01	-30.21	0.0	4037.05	15.10	0.0	8.54	0.0	0.0
		0.0	0.0	0.01	0.0	265.0	4037.05	-15.11	0.0	8.54	0.0	0.0
143	65	1000.71	0.0	0.01	-30.21	0.0	3448.29	15.10	0.0	44.56	0.0	0.0
		0.0	0.0	0.03	0.0	265.0	3448.29	-15.11	0.0	44.56	0.0	0.0
143	68	1000.71	0.0	-9.66e-03	-30.21	0.0	4025.35	15.10	0.0	-44.97	0.0	0.0
		0.0	0.0	-0.03	0.0	265.0	4025.35	-15.11	0.0	-44.97	0.0	0.0
144	2	2.252e+04	1484.93	0.10	-1876.29	0.0	-1.232e+04	1083.38	-21.99	-2.90e-03	1484.93	-1.890e+04
		-1.890e+04	-1428.95	0.06	0.0	132.5	-1.232e+04	-792.91	-21.99	-2.90e-03	-1428.95	348.39
144	3	4092.54	270.52	0.02	-172.45	0.0	-2714.30	135.14	-3.99	-2.23e-03	270.52	-2914.07
		-2914.07	-258.58	0.01	0.0	132.5	-2714.30	-37.31	-3.99	-2.23e-03	-258.58	3567.31
144	5	4092.54	270.52	0.02	-172.45	0.0	-2714.30	135.14	-3.99	-2.23e-03	270.52	-2914.07
		-2914.07	-258.58	0.01	0.0	132.5	-2714.30	-37.31	-3.99	-2.23e-03	-258.58	3567.31
144	6	1.549e+04	1026.02	0.07	-1273.86	0.0	-8578.14	740.27	-15.19	-2.23e-03	1026.02	-1.299e+04
		-1.299e+04	-987.11	0.04	0.0	132.5	-8578.14	-533.58	-15.19	-2.23e-03	-987.11	707.90
144	16	1.028e+04	198.58	-0.02	-502.87	0.0	-2459.66	354.44	-2.09	-3.93	198.58	-6290.36
		-6290.36	-13.22	2.09e-03	0.0	132.5	-2459.66	-148.43	-2.09	-3.93	-13.22	7399.57
144	23	7460.92	1501.50	0.03	-502.87	0.0	-1.032e+04	299.30	-25.69	32.36	1501.50	-4226.03
		-4226.03	-2125.32	0.07	0.0	132.5	-1.032e+04	-203.57	-25.69	32.36	-2125.32	1975.38
144	25	6541.30	1499.98	0.05	-502.87	0.0	-1.034e+04	287.58	-25.88	27.12	1499.98	-4272.34
		-4272.34	-2150.33	0.07	0.0	132.5	-1.034e+04	-215.29	-25.88	27.12	-2150.33	376.51
144	30	6806.26	1193.82	0.03	-502.87	0.0	1305.99	330.69	11.15	-31.24	-507.14	-7667.00
		-7667.00	-507.14	-0.03	0.0	132.5	1305.99	-172.19	11.15	-31.24	1193.82	2974.03
144	36	8415.90	-475.95	0.01	-502.87	0.0	1471.57	347.14	0.39	125.46	-475.95	-7556.46
		-7556.46	-1620.10	-0.11	0.0	132.5	1471.57	-155.73	0.39	125.46	-1620.10	5265.06
144	37	6397.67	1470.28	0.05	-502.87	0.0	-1.042e+04	286.22	-15.10	-125.47	1470.28	-4314.44
		-4314.44	665.82	0.15	0.0	132.5	-1.042e+04	-216.65	-15.10	-125.47	665.82	153.92
144	48	8217.91	401.11	0.02	-502.87	0.0	-3826.47	329.27	-5.67	-1.18	401.11	-6045.85
		-6045.85	-329.32	0.01	0.0	132.5	-3826.47	-173.60	-5.67	-1.18	-329.32	4282.97
144	57	6993.83	819.94	0.04	-502.87	0.0	-6346.09	307.28	-13.28	8.66	819.94	-5405.83
		-5405.83	-1010.79	0.04	0.0	132.5	-6346.09	-195.59	-13.28	8.66	-1010.79	1940.43
144	59	7437.75	820.45	0.03	-502.87	0.0	-6315.80	312.36	-13.27	10.04	820.45	-5382.77
		-5382.77	-1010.04	0.03	0.0	132.5	-6315.80	-190.51	-13.27	10.04	-1010.04	2636.88
144	62	7114.01	173.89	0.03	-502.87	0.0	-2631.12	321.00	-1.43	-10.05	173.89	-6488.12
		-6488.12	55.76	5.92e-03	0.0	132.5	-2631.12	-181.87	-1.43	-10.05	55.76	2782.10
144	68	7611.87	184.27	0.03	-502.87	0.0	-2575.85	326.57	-4.83	40.58	184.27	-6451.25
		-6451.25	-842.41	-0.02	0.0	132.5	-2575.85	-176.31	-4.83	40.58	-842.41	3556.55
144	69	6939.89	810.07	0.04	-502.87	0.0	-6371.07	306.79	-9.88	-40.58	810.07	-5419.64

		-5419.64	-111.87	0.06	0.0	132.5	-6371.07	-196.08	-9.88	-40.58	-111.87	1862.43
145	2	4.695e+04	6.14	-0.02	-12.23	0.0	8982.49	704.35	-8.11	-0.82	6.14	-1.066e+04
		-1.066e+04	-663.07	0.06	0.0	82.5	8982.49	692.12	-8.11	-0.82	-663.07	4.695e+04
145	3	7325.40	0.74	0.02	-9.41	0.0	1838.01	84.33	-0.84	0.12	0.74	756.18
		756.18	-68.88	8.07e-03	0.0	82.5	1838.01	74.92	-0.84	0.12	-68.88	7325.40
145	4	4.475e+04	5.92	-0.03	-9.40	0.0	8431.09	679.05	-7.86	-0.86	5.92	-1.089e+04
		-1.089e+04	-642.41	0.06	0.0	82.5	8431.09	669.65	-7.86	-0.86	-642.41	4.475e+04
145	5	7325.40	0.74	0.02	-9.41	0.0	1838.01	84.33	-0.84	0.12	0.74	756.18
		756.18	-68.88	8.07e-03	0.0	82.5	1838.01	74.92	-0.84	0.12	-68.88	7325.40
145	6	3.227e+04	4.19	-0.01	-9.40	0.0	6233.39	480.81	-5.52	-0.53	4.19	-7004.78
		-7004.78	-451.23	0.04	0.0	82.5	6233.39	471.40	-5.52	-0.53	-451.23	3.227e+04
145	15	2.133e+04	22.56	-0.05	-9.41	0.0	1583.67	147.13	-10.31	34.13	22.56	9609.71
		9609.71	-824.52	0.25	0.0	82.5	1583.67	137.72	-10.31	34.13	-824.52	2.133e+04
145	18	8285.94	457.35	0.08	-9.41	0.0	4729.57	259.42	5.81	-34.28	-19.02	-1.275e+04
		-1.275e+04	-19.02	-0.21	0.0	82.5	4729.57	250.02	5.81	-34.28	457.35	8285.94
145	20	2.203e+04	357.70	-0.05	-9.41	0.0	1924.01	136.24	4.53	-27.27	-18.94	1.117e+04
		1.117e+04	-18.94	-0.25	0.0	82.5	1924.01	126.83	4.53	-27.27	357.70	2.203e+04
145	21	7590.60	22.48	0.08	-9.41	0.0	4389.23	270.31	-9.02	27.11	22.48	-1.431e+04
		-1.431e+04	-724.87	0.29	0.0	82.5	4389.23	260.91	-9.02	27.11	-724.87	7590.60
145	23	1.469e+04	77.52	8.07e-03	-9.41	0.0	2418.62	211.43	-27.67	119.75	77.52	-2276.59
		-2276.59	-2205.77	0.86	0.0	82.5	2418.62	202.02	-27.67	119.75	-2205.77	1.469e+04
145	26	1.493e+04	1838.60	0.03	-9.41	0.0	3894.62	195.12	23.18	-119.90	-73.98	-867.62
		-867.62	-73.98	-0.82	0.0	82.5	3894.62	185.71	23.18	-119.90	1838.60	1.493e+04
145	47	1.701e+04	8.36	-0.01	-9.41	0.0	2628.46	184.30	-4.83	10.81	8.36	2198.82
		2198.82	-388.90	0.09	0.0	82.5	2628.46	174.89	-4.83	10.81	-388.90	1.701e+04
145	50	1.261e+04	21.73	0.04	-9.41	0.0	3684.79	222.25	0.33	-10.96	-4.82	-5343.03
		-5343.03	-4.82	-0.05	0.0	82.5	3684.79	212.84	0.33	-10.96	21.73	1.261e+04
145	52	1.724e+04	-4.86	-0.01	-9.41	0.0	2742.52	180.82	-0.10	-8.87	-4.86	2701.66
		2701.66	-12.39	-0.07	0.0	82.5	2742.52	171.41	-0.10	-8.87	-12.39	1.724e+04
145	53	1.238e+04	8.40	0.04	-9.41	0.0	3570.72	225.73	-4.39	8.71	8.40	-5845.87
		-5845.87	-354.78	0.10	0.0	82.5	3570.72	216.33	-4.39	8.71	-354.78	1.238e+04
145	55	1.477e+04	25.91	0.01	-9.41	0.0	2912.82	205.76	-10.35	38.19	25.91	-1784.55
		-1784.55	-828.46	0.29	0.0	82.5	2912.82	196.36	-10.35	38.19	-828.46	1.477e+04
145	58	1.485e+04	461.29	0.02	-9.41	0.0	3400.42	200.79	5.86	-38.34	-22.37	-1359.66
		-1359.66	-22.37	-0.25	0.0	82.5	3400.42	191.38	5.86	-38.34	461.29	1.485e+04
146	2	2.289e+04	1484.93	-0.10	-1876.29	0.0	-1.238e+04	787.98	22.01	-2.90e-03	-1431.18	1001.49
		-1.890e+04	-1431.18	-0.06	0.0	132.5	-1.238e+04	-1088.31	22.01	-2.90e-03	1484.93	-1.890e+04
146	3	4500.73	270.52	-0.01	-172.45	0.0	-2755.61	33.52	4.01	-2.23e-03	-260.30	4069.70
		-2914.06	-260.30	-0.01	0.0	132.5	-2755.61	-138.93	4.01	-2.23e-03	270.52	-2914.06
146	5	4500.73	270.52	-0.01	-172.45	0.0	-2755.61	33.52	4.01	-2.23e-03	-260.30	4069.70
		-2914.06	-260.30	-0.01	0.0	132.5	-2755.61	-138.93	4.01	-2.23e-03	270.52	-2914.06
146	6	1.577e+04	1026.02	-0.07	-1273.86	0.0	-8619.45	529.79	15.21	-2.23e-03	-988.83	1210.29
		-1.299e+04	-988.83	-0.04	0.0	132.5	-8619.45	-744.06	15.21	-2.23e-03	1026.02	-1.299e+04
146	22	1.117e+04	202.53	-0.02	-502.87	0.0	-2506.68	136.03	2.67	32.19	-80.20	8753.45
		-6586.41	-80.20	-6.92e-03	0.0	132.5	-2506.68	-366.84	2.67	32.19	202.53	-6586.41
146	23	6883.59	1501.50	-0.05	-502.87	0.0	-1.050e+04	210.95	15.14	32.36	711.95	949.16
		-4226.21	711.95	-0.13	0.0	132.5	-1.050e+04	-291.92	15.14	32.36	1501.50	-4226.21
146	27	6560.75	1501.48	-0.04	-502.87	0.0	-1.056e+04	215.58	14.97	31.24	734.48	358.19
		-4204.32	734.48	-0.13	0.0	132.5	-1.056e+04	-287.29	14.97	31.24	1501.48	-4204.32
146	30	8931.83	-507.14	-0.02	-502.87	0.0	1534.98	149.22	-0.24	-31.24	-1692.19	6065.56
		-7666.55	-1692.19	0.09	0.0	132.5	1534.98	-353.65	-0.24	-31.24	-507.14	-7666.55
146	31	6756.01	1471.79	-0.04	-502.87	0.0	-1.030e+04	212.60	23.96	-121.35	-1934.15	737.15
		-4245.23	-1934.15	-0.05	0.0	132.5	-1.030e+04	-290.27	23.96	-121.35	1471.79	-4245.23
146	54	8724.34	402.38	-0.03	-502.87	0.0	-3869.22	166.91	5.86	10.33	-351.80	5072.42
		-6145.61	-351.80	-0.02	0.0	132.5	-3869.22	-335.96	5.86	10.33	402.38	-6145.61
146	59	7202.89	820.45	-0.03	-502.87	0.0	-6446.32	193.21	9.86	10.04	-90.76	2261.17
		-5382.90	-90.76	-0.06	0.0	132.5	-6446.32	-309.66	9.86	10.04	820.45	-5382.90
146	62	7991.85	173.89	-0.03	-502.87	0.0	-2583.20	171.59	4.87	-10.05	-866.95	4162.59
		-6487.97	-866.95	0.02	0.0	132.5	-2583.20	-331.28	4.87	-10.05	173.89	-6487.97
146	63	7280.42	810.58	-0.03	-502.87	0.0	-6358.97	192.18	12.68	-39.20	-943.11	2393.28
		-5396.33	-943.11	-0.03	0.0	132.5	-6358.97	-310.69	12.68	-39.20	810.58	-5396.33
147	2	3.183e+04	991.60	1.21	-2973.75	0.0	-6559.90	1238.78	-8.46	0.0	991.60	-2.222e+04
		-7.432e+04	-784.60	0.05	0.0	210.0	-6559.90	-1734.97	-8.46	0.0	-784.60	-7.432e+04
147	3	2402.64	197.27	0.26	-273.31	0.0	-1292.71	99.40	-1.80	0.0	197.27	-1389.25
		-9213.84	-179.90	0.01	0.0	210.0	-1292.71	-173.92	-1.80	0.0	-179.90	-9213.84
147	5	2402.64	197.27	0.26	-273.31	0.0	-1292.71	99.40	-1.80	0.0	197.27	-1389.25
		-9213.84	-179.90	0.01	0.0	210.0	-1292.71	-173.92	-1.80	0.0	-179.90	-9213.84
147	6	2.152e+04	687.37	0.84	-2018.94	0.0	-4545.63	839.10	-5.88	0.0	687.37	-1.500e+04
		-5.078e+04	-547.06	0.03	0.0	210.0	-4545.63	-1179.84	-5.88	0.0	-547.06	-5.078e+04
147	23	8472.21	1.116e+04	0.43	-797.00	0.0	-6215.28	297.52	-218.19	0.0	1.116e+04	-3173.65
		-2.442e+04	-3.453e+04	1.39	0.0	210.0	-6215.28	-499.48	-218.19	0.0	-3.453e+04	-2.442e+04
147	26	7935.06	3.395e+04	0.44	-797.00	0.0	1678.11	345.10	212.15	0.0	-1.047e+04	-7771.19
		-1.894e+04	-1.047e+04	-1.37	0.0	210.0	1678.11	-451.91	212.15	0.0	3.395e+04	-1.894e+04
147	37	8761.14	3724.16	0.47	-797.00	0.0	-6136.78	306.02	-67.83	0.0	3724.16	-3548.54
		-2.303e+04	-1.053e+04	0.85	0.0	210.0	-6136.78	-490.98	-67.83	0.0	-1.053e+04	-2.303e+04
147	55	8188.72	3787.14	0.43	-797.00	0.0	-3528.52	313.52	-71.55	0.0	3787.14	-4726.58
		-2.259e+04	-1.120e+04	0.45	0.0	210.0	-3528.52	-483.49	-71.55	0.0	-1.120e+04	-2.259e+04

147	58	8006.99	1.062e+04	0.43	-797.00	0.0	-1008.65	329.10	65.51	0.0	-3098.53	-6218.26
		-2.078e+04	-3098.53	-0.43	0.0	210.0	-1008.65	-467.90	65.51	0.0	1.062e+04	-2.078e+04
147	69	8281.80	1423.36	0.45	-797.00	0.0	-3501.62	316.40	-23.72	0.0	1423.36	-4859.27
		-2.212e+04	-3561.95	0.28	0.0	210.0	-3501.62	-480.60	-23.72	0.0	-3561.95	-2.212e+04
148	1	0.0	0.0	0.29	-26.31	0.0	687.21	41.03	0.06	0.16	-10.17	-4948.71
		-4948.71	-10.17	5.76e-04	0.0	177.5	687.21	14.73	0.06	0.16	0.0	0.0
148	2	0.0	0.0	1.11	-26.31	0.0	2824.24	149.45	0.21	-0.82	-36.75	-2.419e+04
		-2.419e+04	-36.75	-6.03e-03	0.0	177.5	2824.24	123.14	0.21	-0.82	0.0	0.0
148	3	0.0	0.0	0.22	-20.23	0.0	528.63	31.56	0.04	0.12	-7.82	-3806.70
		-3806.70	-7.82	4.43e-04	0.0	177.5	528.63	11.33	0.04	0.12	0.0	0.0
148	5	0.0	0.0	0.22	-20.23	0.0	528.63	31.56	0.04	0.12	-7.82	-3806.70
		-3806.70	-7.82	4.43e-04	0.0	177.5	528.63	11.33	0.04	0.12	0.0	0.0
148	6	0.0	0.0	0.77	-20.23	0.0	1953.31	103.84	0.14	-0.53	-25.54	-1.664e+04
		-1.664e+04	-25.54	-3.96e-03	0.0	177.5	1953.31	83.60	0.14	-0.53	0.0	0.0
148	20	0.0	984.04	0.31	-20.23	0.0	-1600.44	81.68	-5.54	-27.27	984.04	-1.270e+04
		-1.270e+04	0.0	0.09	0.0	177.5	-1600.44	61.44	-5.54	-27.27	0.0	0.0
148	21	0.0	0.0	0.47	-20.23	0.0	3512.50	24.82	5.69	27.11	-1010.31	-2608.99
		-2608.99	-1010.31	-0.09	0.0	177.5	3512.50	4.58	5.69	27.11	0.0	0.0
148	23	0.0	0.0	0.42	-20.23	0.0	1044.47	44.26	17.11	119.75	-3036.73	-6060.70
		-6060.70	-3036.73	-0.22	0.0	177.5	1044.47	24.03	17.11	119.75	0.0	0.0
148	26	0.0	3010.45	0.35	-20.23	0.0	867.59	62.23	-16.96	-119.90	3010.45	-9250.04
		-9250.04	0.0	0.22	0.0	177.5	867.59	42.00	-16.96	-119.90	0.0	0.0
148	31	0.0	0.0	0.44	-20.23	0.0	1768.51	41.20	16.72	82.96	-2967.67	-5517.01
		-5517.01	-2967.67	-0.20	0.0	177.5	1768.51	20.96	16.72	82.96	0.0	0.0
148	52	0.0	306.96	0.36	-20.23	0.0	99.92	62.74	-1.73	-8.87	306.96	-9340.27
		-9340.27	0.0	0.03	0.0	177.5	99.92	42.50	-1.73	-8.87	0.0	0.0
148	53	0.0	0.0	0.41	-20.23	0.0	1812.14	43.75	1.88	8.71	-333.24	-5970.47
		-5970.47	-333.24	-0.03	0.0	177.5	1812.14	23.52	1.88	8.71	0.0	0.0
148	55	0.0	0.0	0.40	-20.23	0.0	981.37	50.44	5.50	38.19	-977.04	-7156.44
		-7156.44	-977.04	-0.07	0.0	177.5	981.37	30.20	5.50	38.19	0.0	0.0
148	58	0.0	950.77	0.38	-20.23	0.0	930.69	56.06	-5.36	-38.34	950.77	-8154.30
		-8154.30	0.0	0.07	0.0	177.5	930.69	35.82	-5.36	-38.34	0.0	0.0
148	63	0.0	0.0	0.41	-20.23	0.0	1212.74	49.46	5.38	26.64	-955.16	-6982.95
		-6982.95	-955.16	-0.06	0.0	177.5	1212.74	29.22	5.38	26.64	0.0	0.0
149	2	2.466e+04	991.60	0.46	-1876.29	0.0	-1.255e+04	723.84	18.31	0.0	-1435.09	6170.73
		-2.222e+04	-1435.09	-0.07	0.0	132.5	-1.255e+04	-1152.45	18.31	0.0	991.60	-2.222e+04
149	3	6435.49	197.27	0.12	-172.45	0.0	-2719.31	29.70	3.45	0.0	-259.32	6099.27
		-1390.16	-259.32	-0.01	0.0	132.5	-2719.31	-142.75	3.45	0.0	197.27	-1390.16
149	5	6435.49	197.27	0.12	-172.45	0.0	-2719.31	29.70	3.45	0.0	-259.32	6099.27
		-1390.16	-259.32	-0.01	0.0	132.5	-2719.31	-142.75	3.45	0.0	197.27	-1390.16
149	6	1.723e+04	687.37	0.32	-1273.86	0.0	-8729.46	486.52	12.67	0.0	-991.30	4927.05
		-1.500e+04	-991.30	-0.05	0.0	132.5	-8729.46	-787.33	12.67	0.0	687.37	-1.500e+04
149	22	1.287e+04	-770.37	0.20	-502.87	0.0	-3171.70	113.75	-3.85	0.0	-770.37	1.121e+04
		-7124.24	-900.30	-0.12	0.0	132.5	-3171.70	-389.12	-3.85	0.0	-900.30	-7124.24
149	24	1.088e+04	1224.79	0.17	-502.87	0.0	-1272.78	136.11	-87.34	0.0	1224.79	8542.49
		-7096.43	-1.061e+04	-0.35	0.0	132.5	-1272.78	-366.76	-87.34	0.0	-1.061e+04	-7096.43
149	25	8209.68	1.129e+04	0.18	-502.87	0.0	-7771.93	197.38	99.77	0.0	-2182.62	2952.71
		-3850.71	-2182.62	0.30	0.0	132.5	-7771.93	-305.49	99.77	0.0	1.129e+04	-3850.71
149	27	7223.77	1.129e+04	0.17	-502.87	0.0	-7933.71	218.62	99.77	0.0	-2180.87	769.42
		-3217.58	-2180.87	0.31	0.0	132.5	-7933.71	-284.25	99.77	0.0	1.129e+04	-3217.58
149	30	1.236e+04	1223.05	0.19	-502.87	0.0	-1111.00	114.87	-87.35	0.0	1223.05	1.073e+04
		-7729.56	-1.060e+04	-0.35	0.0	132.5	-1111.00	-388.00	-87.35	0.0	-1.060e+04	-7729.56
149	34	1.255e+04	-1575.93	0.18	-502.87	0.0	-1469.30	109.57	-21.01	0.0	-1575.93	1.105e+04
		-8031.06	-3032.29	-0.40	0.0	132.5	-1469.30	-393.30	-21.01	0.0	-3032.29	-8031.06
149	54	1.048e+04	-55.70	0.18	-502.87	0.0	-4082.57	149.16	2.98	0.0	-572.00	7567.06
		-6018.97	-572.00	-0.05	0.0	132.5	-4082.57	-353.71	2.98	0.0	-55.70	-6018.97
149	56	8951.04	64.43	0.18	-502.87	0.0	-3481.85	157.13	-23.58	0.0	64.43	6641.38
		-5991.88	-3142.78	-0.12	0.0	132.5	-3481.85	-345.74	-23.58	0.0	-3142.78	-5991.88
149	57	8983.67	3831.38	0.18	-502.87	0.0	-5562.87	176.37	36.00	0.0	-1022.26	4853.83
		-4955.26	-1022.26	0.08	0.0	132.5	-5562.87	-326.51	36.00	0.0	3831.38	-4955.26
149	59	8604.26	3830.25	0.17	-502.87	0.0	-5617.67	183.52	36.01	0.0	-1021.68	4118.88
		-4742.11	-1021.68	0.08	0.0	132.5	-5617.67	-319.36	36.01	0.0	3830.25	-4742.11
149	62	1.029e+04	63.85	0.18	-502.87	0.0	-3427.04	149.98	-23.58	0.0	63.85	7376.33
		-6205.03	-3141.65	-0.13	0.0	132.5	-3427.04	-352.89	-23.58	0.0	-3141.65	-6205.03
149	66	1.032e+04	-733.63	0.18	-502.87	0.0	-3544.59	148.33	-2.49	0.0	-829.65	7470.53
		-6300.04	-829.65	-0.14	0.0	132.5	-3544.59	-354.54	-2.49	0.0	-733.63	-6300.04
150	1	1.75	0.0	0.09	-169.19	0.0	0.0	204.39	2.34	0.0	-233.87	-1.198e+04
		-1.198e+04	-233.87	-0.01	0.0	100.0	0.0	35.20	2.34	0.0	0.0	1.75
150	2	6.24	0.0	0.27	-1416.07	0.0	0.0	1451.27	7.85	0.0	-784.60	-7.432e+04
		-7.432e+04	-784.60	-0.04	0.0	100.0	0.0	35.20	7.85	0.0	0.0	6.24
150	3	1.35	0.0	0.07	-130.15	0.0	0.0	157.23	1.80	0.0	-179.90	-9213.65
		-9213.65	-179.90	-0.01	0.0	100.0	0.0	27.08	1.80	0.0	0.0	1.35
150	5	1.35	0.0	0.07	-130.15	0.0	0.0	157.23	1.80	0.0	-179.90	-9213.65
		-9213.65	-179.90	-0.01	0.0	100.0	0.0	27.08	1.80	0.0	0.0	1.35
150	6	4.34	0.0	0.19	-961.40	0.0	0.0	988.48	5.47	0.0	-547.06	-5.077e+04
		-5.077e+04	-547.06	-0.03	0.0	100.0	0.0	27.08	5.47	0.0	0.0	4.34
150	20	1.80	2096.44	0.07	-379.53	0.0	230.95	418.80	-20.96	0.0	2096.44	-2.290e+04

		-2.290e+04	0.0	0.16	0.0	100.0	230.95	39.28	-20.96	0.0	0.0	1.80
150	21	2.69	0.0	0.14	-379.53	0.0	-230.95	394.40	26.77	0.0	-2676.53	-2.046e+04
		-2.046e+04	-2676.53	-0.20	0.0	100.0	-230.95	14.87	26.77	0.0	0.0	2.69
150	23	1.09	0.0	0.07	-379.53	0.0	25.15	422.92	345.32	0.0	-3.453e+04	-2.442e+04
		-2.442e+04	-3.453e+04	-3.78	0.0	100.0	25.15	43.39	345.32	0.0	0.0	1.09
150	26	3.40	3.395e+04	0.13	-379.53	0.0	-25.15	390.28	-339.52	0.0	3.395e+04	-1.894e+04
		-1.894e+04	0.0	3.75	0.0	100.0	-25.15	10.76	-339.52	0.0	0.0	3.40
150	38	3.54	1.041e+04	0.12	-379.53	0.0	-56.18	382.48	-104.07	0.0	1.041e+04	-1.927e+04
		-1.927e+04	0.0	0.75	0.0	100.0	-56.18	2.96	-104.07	0.0	0.0	3.54
150	52	2.09	463.23	0.09	-379.53	0.0	77.70	410.75	-4.63	0.0	463.23	-2.210e+04
		-2.210e+04	0.0	0.04	0.0	100.0	77.70	31.23	-4.63	0.0	0.0	2.09
150	53	2.40	0.0	0.12	-379.53	0.0	-77.70	402.45	10.43	0.0	-1043.33	-2.127e+04
		-2.127e+04	-1043.33	-0.07	0.0	100.0	-77.70	22.92	10.43	0.0	0.0	2.40
150	55	1.85	0.0	0.09	-379.53	0.0	8.60	411.94	111.96	0.0	-1.120e+04	-2.259e+04
		-2.259e+04	-1.120e+04	-1.21	0.0	100.0	8.60	32.41	111.96	0.0	0.0	1.85
150	58	2.65	1.062e+04	0.11	-379.53	0.0	-8.60	401.26	-106.16	0.0	1.062e+04	-2.078e+04
		-2.078e+04	0.0	1.18	0.0	100.0	-8.60	21.74	-106.16	0.0	0.0	2.65
150	62	2.68	1.061e+04	0.11	-379.53	0.0	-20.50	397.60	-106.13	0.0	1.061e+04	-2.078e+04
		-2.078e+04	0.0	1.19	0.0	100.0	-20.50	18.07	-106.13	0.0	0.0	2.68
153	1	0.54	117.10	-0.08	-169.19	0.0	0.0	-35.20	1.17	0.0	0.0	0.54
		-1.198e+04	0.0	-6.53e-03	0.0	100.0	0.0	-204.39	1.17	0.0	117.10	-1.198e+04
153	2	1.77	390.59	-0.26	-1416.07	0.0	0.0	-35.20	3.91	0.0	0.0	1.77
		-7.432e+04	0.0	-0.02	0.0	100.0	0.0	-1451.27	3.91	0.0	390.59	-7.432e+04
153	3	0.42	90.08	-0.06	-130.15	0.0	0.0	-27.08	0.90	0.0	0.0	0.42
		-9214.58	0.0	-5.03e-03	0.0	100.0	0.0	-157.23	0.90	0.0	90.08	-9214.58
153	5	0.42	90.08	-0.06	-130.15	0.0	0.0	-27.08	0.90	0.0	0.0	0.42
		-9214.58	0.0	-5.03e-03	0.0	100.0	0.0	-157.23	0.90	0.0	90.08	-9214.58
153	6	1.24	272.40	-0.18	-961.40	0.0	0.0	-27.08	2.72	0.0	0.0	1.24
		-5.078e+04	0.0	-0.01	0.0	100.0	0.0	-988.48	2.72	0.0	272.40	-5.078e+04
153	7	-0.04	0.0	-0.15	-379.53	0.0	-209.55	-1.71	-35.25	0.0	0.0	-0.04
		-2.361e+04	-3524.63	0.24	0.0	100.0	-209.55	-381.23	-35.25	0.0	-3524.63	-2.361e+04
153	10	1.37	3814.18	-0.05	-379.53	0.0	209.55	-52.44	38.14	0.0	0.0	1.37
		-1.975e+04	0.0	-0.25	0.0	100.0	209.55	-431.97	38.14	0.0	3814.18	-1.975e+04
153	12	-0.95	9113.77	-0.15	-379.53	0.0	-208.11	-1.59	91.14	0.0	0.0	-0.95
		-2.423e+04	0.0	-1.05	0.0	100.0	-208.11	-381.12	91.14	0.0	9113.77	-2.423e+04
153	33	2.58	0.0	-0.08	-379.53	0.0	61.12	-44.26	-320.70	0.0	0.0	2.58
		-1.996e+04	-3.207e+04	3.60	0.0	100.0	61.12	-423.78	-320.70	0.0	-3.207e+04	-1.996e+04
153	35	2.10	0.0	-0.11	-379.53	0.0	-44.67	-43.53	-325.34	0.0	0.0	2.10
		-2.123e+04	-3.253e+04	3.60	0.0	100.0	-44.67	-423.05	-325.34	0.0	-3.253e+04	-2.123e+04
153	38	-0.77	3.282e+04	-0.08	-379.53	0.0	44.67	-10.62	328.23	0.0	0.0	-0.77
		-2.213e+04	0.0	-3.62	0.0	100.0	44.67	-390.15	328.23	0.0	3.282e+04	-2.213e+04
153	39	0.42	0.0	-0.11	-379.53	0.0	-70.53	-18.53	-10.42	0.0	0.0	0.42
		-2.233e+04	-1041.60	0.07	0.0	100.0	-70.53	-398.05	-10.42	0.0	-1041.60	-2.233e+04
153	42	0.91	1331.15	-0.08	-379.53	0.0	70.53	-35.62	13.31	0.0	0.0	0.91
		-2.103e+04	0.0	-0.09	0.0	100.0	70.53	-415.15	13.31	0.0	1331.15	-2.103e+04
153	44	0.12	2989.74	-0.11	-379.53	0.0	-70.03	-18.50	29.90	0.0	0.0	0.12
		-2.254e+04	0.0	-0.34	0.0	100.0	-70.03	-398.02	29.90	0.0	2989.74	-2.254e+04
153	65	1.29	0.0	-0.09	-379.53	0.0	20.56	-32.86	-101.09	0.0	0.0	1.29
		-2.110e+04	-1.011e+04	1.14	0.0	100.0	20.56	-412.39	-101.09	0.0	-1.011e+04	-2.110e+04
153	67	1.13	0.0	-0.10	-379.53	0.0	-15.05	-32.62	-102.63	0.0	0.0	1.13
		-2.153e+04	-1.026e+04	1.14	0.0	100.0	-15.05	-412.14	-102.63	0.0	-1.026e+04	-2.153e+04
153	70	0.20	1.055e+04	-0.09	-379.53	0.0	15.05	-21.53	105.53	0.0	0.0	0.20
		-2.184e+04	0.0	-1.16	0.0	100.0	15.05	-401.06	105.53	0.0	1.055e+04	-2.184e+04
154	1	0.0	2.29	-0.34	-26.31	0.0	795.80	-3.62	0.01	0.04	0.0	0.0
		-2976.57	0.0	4.84e-04	0.0	177.5	795.80	-29.92	0.01	0.04	2.29	-2976.57
154	2	0.0	2.10	-1.33	-26.31	0.0	3534.73	-76.15	0.01	-0.55	0.0	0.0
		-1.585e+04	0.0	-1.18e-03	0.0	177.5	3534.73	-102.46	0.01	-0.55	2.10	-1.585e+04
154	3	0.0	1.76	-0.26	-20.23	0.0	612.16	-2.78	9.91e-03	0.03	0.0	0.0
		-2289.67	0.0	3.72e-04	0.0	177.5	612.16	-23.02	9.91e-03	0.03	1.76	-2289.67
154	4	0.0	1.57	-1.26	-20.23	0.0	3351.09	-75.32	8.86e-03	-0.55	0.0	0.0
		-1.516e+04	0.0	-1.29e-03	0.0	177.5	3351.09	-95.55	8.86e-03	-0.55	1.57	-1.516e+04
154	5	0.0	1.76	-0.26	-20.23	0.0	612.16	-2.78	9.91e-03	0.03	0.0	0.0
		-2289.67	0.0	3.72e-04	0.0	177.5	612.16	-23.02	9.91e-03	0.03	1.76	-2289.67
154	6	0.0	1.63	-0.92	-20.23	0.0	2438.11	-51.14	9.21e-03	-0.36	0.0	0.0
		-1.087e+04	0.0	-7.39e-04	0.0	177.5	2438.11	-71.37	9.21e-03	-0.36	1.63	-1.087e+04
154	7	43.96	0.0	-0.49	-20.23	0.0	3781.25	3.22	-4.30	-31.89	0.0	0.0
		-1224.65	-762.49	0.04	0.0	177.5	3781.25	-17.02	-4.30	-31.89	-762.49	-1224.65
154	10	0.0	765.94	-0.43	-20.23	0.0	-1461.36	-37.80	4.32	31.71	0.0	0.0
		-8504.56	0.0	-0.04	0.0	177.5	-1461.36	-58.03	4.32	31.71	765.94	-8504.56
154	27	0.0	0.0	-0.44	-20.23	0.0	2325.70	-11.80	-17.19	-108.77	0.0	0.0
		-3889.55	-3050.68	0.23	0.0	177.5	2325.70	-32.03	-17.19	-108.77	-3050.68	-3889.55
154	30	0.0	3054.12	-0.48	-20.23	0.0	-5.82	-22.78	17.21	108.59	0.0	0.0
		-5839.67	0.0	-0.23	0.0	177.5	-5.82	-43.02	17.21	108.59	3054.12	-5839.67
154	39	0.0	0.0	-0.47	-20.23	0.0	2038.55	-10.39	-1.35	-10.24	0.0	0.0
		-3639.24	-238.99	0.01	0.0	177.5	2038.55	-30.62	-1.35	-10.24	-238.99	-3639.24
154	42	0.0	242.43	-0.45	-20.23	0.0	281.34	-24.19	1.37	10.07	0.0	0.0
		-6089.97	0.0	-0.01	0.0	177.5	281.34	-44.43	1.37	10.07	242.43	-6089.97

154	53	0.0	0.0	-0.45	-20.23	0.0	657.81	-21.91	-1.30	-15.09	0.0	0.0
		-5685.36	-230.67	0.01	0.0	177.5	657.81	-42.15	-1.30	-15.09	-230.67	-5685.36
154	59	0.0	0.0	-0.45	-20.23	0.0	1540.71	-15.43	-5.47	-34.84	0.0	0.0
		-4534.73	-971.29	0.07	0.0	177.5	1540.71	-35.67	-5.47	-34.84	-971.29	-4534.73
154	62	0.0	974.73	-0.46	-20.23	0.0	779.17	-19.15	5.49	34.66	0.0	0.0
		-5194.48	0.0	-0.07	0.0	177.5	779.17	-39.38	5.49	34.66	974.73	-5194.48
155	2	3.180e+04	390.59	-1.19	-2973.75	0.0	-6716.91	1734.71	-4.21	0.0	390.59	-7.432e+04
		-7.432e+04	-493.09	0.02	0.0	210.0	-6716.91	-1239.04	-4.21	0.0	-493.09	-2.228e+04
155	3	2404.19	90.08	-0.25	-273.31	0.0	-1270.07	173.93	-0.90	0.0	90.08	-9214.17
		-9214.17	-98.74	6.02e-03	0.0	210.0	-1270.07	-99.38	-0.90	0.0	-98.74	-1386.57
155	5	2404.19	90.08	-0.25	-273.31	0.0	-1270.07	173.93	-0.90	0.0	90.08	-9214.17
		-9214.17	-98.74	6.02e-03	0.0	210.0	-1270.07	-99.38	-0.90	0.0	-98.74	-1386.57
155	6	2.150e+04	272.40	-0.82	-2018.94	0.0	-4647.29	1179.66	-2.93	0.0	272.40	-5.078e+04
		-5.078e+04	-341.89	0.02	0.0	210.0	-4647.29	-839.28	-2.93	0.0	-341.89	-1.503e+04
155	12	6303.76	9113.77	-0.48	-797.00	0.0	-2375.22	457.62	-57.70	0.0	9113.77	-2.423e+04
		-2.423e+04	-3003.60	0.21	0.0	210.0	-2375.22	-339.38	-57.70	0.0	-3003.60	-6758.66
155	13	9857.96	2660.23	-0.36	-797.00	0.0	-2191.26	493.68	54.69	0.0	-8824.22	-1.914e+04
		-1.914e+04	-8824.22	-0.20	0.0	210.0	-2191.26	-303.33	54.69	0.0	2660.23	-4203.48
155	27	8288.72	2835.02	-0.40	-797.00	0.0	-2048.87	477.62	60.60	0.0	-9773.09	-2.127e+04
		-2.127e+04	-9773.09	-0.77	0.0	210.0	-2048.87	-319.38	60.60	0.0	2835.02	-5358.88
155	30	7825.60	1.006e+04	-0.44	-797.00	0.0	-2517.60	473.68	-63.62	0.0	1.006e+04	-2.210e+04
		-2.210e+04	-3178.39	0.79	0.0	210.0	-2517.60	-323.32	-63.62	0.0	-3178.39	-5603.25
155	35	8287.84	9893.70	-0.41	-797.00	0.0	-2052.14	477.66	202.62	0.0	-3.253e+04	-2.123e+04
		-2.123e+04	-3.253e+04	0.68	0.0	210.0	-2052.14	-319.34	202.62	0.0	9893.70	-5382.94
155	38	7826.47	3.282e+04	-0.43	-797.00	0.0	-2514.33	473.64	-205.64	0.0	3.282e+04	-2.213e+04
		-2.213e+04	-1.024e+04	-0.68	0.0	210.0	-2514.33	-323.36	-205.64	0.0	-1.024e+04	-5579.20
155	41	8648.32	55.28	-0.40	-797.00	0.0	-2252.25	481.73	2.80	0.0	-533.60	-2.083e+04
		-2.083e+04	-533.60	-0.07	0.0	210.0	-2252.25	-315.27	2.80	0.0	55.28	-5047.54
155	44	7466.26	2989.74	-0.44	-797.00	0.0	-2313.83	469.57	-19.33	0.0	2989.74	-2.254e+04
		-2.254e+04	-1070.77	0.07	0.0	210.0	-2313.83	-327.43	-19.33	0.0	-1070.77	-5912.32
155	59	8138.50	791.53	-0.41	-797.00	0.0	-2205.36	476.37	18.44	0.0	-3041.01	-2.154e+04
		-2.154e+04	-3041.01	-0.24	0.0	210.0	-2205.36	-320.64	18.44	0.0	791.53	-5436.05
155	62	7975.81	3330.56	-0.43	-797.00	0.0	-2361.12	474.93	-21.45	0.0	3330.56	-2.182e+04
		-2.182e+04	-1134.90	0.26	0.0	210.0	-2361.12	-322.07	-21.45	0.0	-1134.90	-5526.09
155	67	8137.62	3031.95	-0.42	-797.00	0.0	-2206.64	476.37	63.50	0.0	-1.026e+04	-2.153e+04
		-2.153e+04	-1.026e+04	0.22	0.0	210.0	-2206.64	-320.63	63.50	0.0	3031.95	-5443.64
155	70	7976.70	1.055e+04	-0.42	-797.00	0.0	-2359.83	474.93	-66.52	0.0	1.055e+04	-2.183e+04
		-2.183e+04	-3375.32	0.22	0.0	210.0	-2359.83	-322.07	-66.52	0.0	-3375.32	-5518.50
156	1	8356.63	3.35	-0.17	-12.23	0.0	2401.51	143.49	0.01	0.04	2.29	-2976.57
		-2976.57	2.29	4.94e-04	0.0	82.5	2401.51	131.26	0.01	0.04	3.35	8356.63
156	2	4.652e+04	3.08	-0.69	-12.23	0.0	9356.85	762.15	0.01	-0.55	2.10	-1.585e+04
		-1.585e+04	2.10	-3.03e-04	0.0	82.5	9356.85	749.93	0.01	-0.55	3.08	4.652e+04
156	3	6428.18	2.58	-0.13	-9.41	0.0	1847.32	110.37	9.91e-03	0.03	1.76	-2289.67
		-2289.67	1.76	3.80e-04	0.0	82.5	1847.32	100.97	9.91e-03	0.03	2.58	6428.18
156	4	4.459e+04	2.30	-0.65	-9.40	0.0	8802.66	729.04	8.86e-03	-0.55	1.57	-1.516e+04
		-1.516e+04	1.57	-4.17e-04	0.0	82.5	8802.66	719.64	8.86e-03	-0.55	2.30	4.459e+04
156	5	6428.18	2.58	-0.13	-9.41	0.0	1847.32	110.37	9.91e-03	0.03	1.76	-2289.67
		-2289.67	1.76	3.80e-04	0.0	82.5	1847.32	100.97	9.91e-03	0.03	2.58	6428.18
156	6	3.187e+04	2.39	-0.48	-9.40	0.0	6484.21	522.82	9.21e-03	-0.36	1.63	-1.087e+04
		-1.087e+04	1.63	-1.51e-04	0.0	82.5	6484.21	513.41	9.21e-03	-0.36	2.39	3.187e+04
156	7	1.255e+04	-762.49	-0.22	-9.41	0.0	4914.67	172.67	-4.30	-31.89	-762.49	-1224.65
		-1224.65	-1116.89	-0.08	0.0	82.5	4914.67	163.27	-4.30	-31.89	-1116.89	1.255e+04
156	10	1.558e+04	1121.94	-0.25	-9.41	0.0	1562.10	295.54	4.32	31.71	765.94	-8504.56
		-8504.56	765.94	0.08	0.0	82.5	1562.10	286.14	4.32	31.71	1121.94	1.558e+04
156	14	1.558e+04	1117.57	-0.25	-9.41	0.0	1565.44	295.62	4.30	44.35	762.96	-8492.99
		-8492.99	762.96	0.07	0.0	82.5	1565.44	286.21	4.30	44.35	1117.57	1.558e+04
156	27	1.348e+04	-3050.68	-0.22	-9.41	0.0	4069.04	218.76	-17.19	-108.77	-3050.68	-3889.55
		-3889.55	-4468.60	-0.26	0.0	82.5	4069.04	209.35	-17.19	-108.77	-4468.60	1.348e+04
156	30	1.464e+04	4473.64	-0.25	-9.41	0.0	2407.73	249.46	17.21	108.59	3054.12	-5839.67
		-5839.67	3054.12	0.26	0.0	82.5	2407.73	240.05	17.21	108.59	4473.64	1.464e+04
156	39	1.355e+04	-238.99	-0.23	-9.41	0.0	3800.49	213.45	-1.35	-10.24	-238.99	-3639.24
		-3639.24	-350.06	-0.02	0.0	82.5	3800.49	204.04	-1.35	-10.24	-350.06	1.355e+04
156	42	1.457e+04	355.11	-0.24	-9.41	0.0	2676.28	254.77	1.37	10.07	242.43	-6089.98
		-6089.98	242.43	0.03	0.0	82.5	2676.28	245.36	1.37	10.07	355.11	1.457e+04
156	46	1.457e+04	353.73	-0.24	-9.41	0.0	2677.49	254.80	1.36	14.08	241.49	-6085.85
		-6085.85	241.49	0.02	0.0	82.5	2677.49	245.39	1.36	14.08	353.73	1.457e+04
156	59	1.386e+04	-971.29	-0.23	-9.41	0.0	3511.33	228.98	-5.47	-34.84	-971.29	-4534.73
		-4534.73	-1422.73	-0.08	0.0	82.5	3511.33	219.57	-5.47	-34.84	-1422.73	1.386e+04
156	62	1.426e+04	1427.78	-0.24	-9.41	0.0	2965.44	239.24	5.49	34.66	974.73	-5194.48
		-5194.48	974.73	0.08	0.0	82.5	2965.44	229.83	5.49	34.66	1427.78	1.426e+04
157	2	2.368e+04	712.52	-0.45	-1876.29	0.0	-1.233e+04	1141.23	9.10	0.0	-493.09	-2.227e+04
		-2.227e+04	-493.09	-0.03	0.0	132.5	-1.233e+04	-735.07	9.10	0.0	712.52	4634.00
157	3	6132.93	129.35	-0.11	-172.45	0.0	-2611.68	139.90	1.72	0.0	-98.74	-1386.23
		-1386.23	-98.74	-5.62e-03	0.0	132.5	-2611.68	-32.55	1.72	0.0	129.35	5725.98
157	5	6132.93	129.35	-0.11	-172.45	0.0	-2611.68	139.90	1.72	0.0	-98.74	-1386.23
		-1386.23	-98.74	-5.62e-03	0.0	132.5	-2611.68	-32.55	1.72	0.0	129.35	5725.98
157	6	1.655e+04	492.26	-0.31	-1273.86	0.0	-8566.48	779.47	6.30	0.0	-341.89	-1.503e+04

		-1.503e+04	-341.89	-0.02	0.0	132.5	-8566.48	-494.38	6.30	0.0	492.26	3852.80
157	8	1.229e+04	-253.20	-0.20	-502.87	0.0	-4056.60	379.35	8.53	0.0	-886.00	-6766.18
		-6766.18	-886.00	0.12	0.0	132.5	-4056.60	-123.52	8.53	0.0	-253.20	1.031e+04
157	23	8894.18	2961.32	-0.16	-502.87	0.0	-3763.68	333.28	-20.91	0.0	2961.32	-5416.86
		-5416.86	1733.50	-0.40	0.0	132.5	-3763.68	-169.59	-20.91	0.0	1733.50	4987.60
157	26	9096.49	-1257.05	-0.18	-502.87	0.0	-5032.57	330.27	27.10	0.0	-3304.68	-5544.40
		-5544.40	-3304.68	0.38	0.0	132.5	-5032.57	-172.60	27.10	0.0	-1257.05	5340.45
157	36	1.052e+04	1568.72	-0.19	-502.87	0.0	-4773.96	352.71	85.63	0.0	-1.037e+04	-6157.92
		-6157.92	-1.037e+04	0.34	0.0	132.5	-4773.96	-150.16	85.63	0.0	1568.72	7694.00
157	37	7653.28	1.002e+04	-0.15	-502.87	0.0	-4022.29	310.83	-79.45	0.0	1.002e+04	-4803.34
		-4803.34	-1092.28	-0.36	0.0	132.5	-4022.29	-192.04	-79.45	0.0	-1092.28	2634.05
157	39	9861.63	369.87	-0.18	-502.87	0.0	-4185.52	334.47	0.30	0.0	192.03	-5828.77
		-5828.77	192.03	-0.04	0.0	132.5	-4185.52	-157.40	0.30	0.0	369.87	6582.63
157	40	1.005e+04	80.89	-0.18	-502.87	0.0	-4282.36	347.73	4.83	0.0	-398.64	-5914.40
		-5914.40	-398.64	0.03	0.0	132.5	-4282.36	-155.14	4.83	0.0	80.89	6892.72
157	42	8224.45	106.57	-0.16	-502.87	0.0	-4610.73	318.07	5.89	0.0	-535.40	-5132.49
		-5132.49	-535.40	0.02	0.0	132.5	-4610.73	-184.80	5.89	0.0	106.57	3745.42
157	68	9496.55	663.58	-0.18	-502.87	0.0	-4521.44	338.64	29.38	0.0	-3417.81	-5713.12
		-5713.12	-3417.81	0.10	0.0	132.5	-4521.44	-164.23	29.38	0.0	663.58	5999.04
157	69	8545.83	3074.44	-0.16	-502.87	0.0	-4274.81	324.91	-23.19	0.0	3074.44	-5248.14
		-5248.14	-187.14	-0.12	0.0	132.5	-4274.81	-177.97	-23.19	0.0	-187.14	4329.01
158	1	1300.92	0.0	-8.31e-03	-39.27	0.0	3266.11	19.64	0.0	1.50e-03	0.0	0.0
		0.0	0.0	-5.89e-06	0.0	265.0	3266.11	-19.64	0.0	1.50e-03	0.0	0.0
158	2	1300.92	0.0	-8.31e-03	-39.27	0.0	1.203e+04	19.64	0.0	1.50e-03	0.0	0.0
		0.0	0.0	-5.89e-06	0.0	265.0	1.203e+04	-19.64	0.0	1.50e-03	0.0	0.0
158	3	1000.71	0.0	-6.40e-03	-30.21	0.0	2512.39	15.10	0.0	1.16e-03	0.0	0.0
		0.0	0.0	-4.53e-06	0.0	265.0	2512.39	-15.11	0.0	1.16e-03	0.0	0.0
158	5	1000.71	0.0	-6.40e-03	-30.21	0.0	2512.39	15.10	0.0	1.16e-03	0.0	0.0
		0.0	0.0	-4.53e-06	0.0	265.0	2512.39	-15.11	0.0	1.16e-03	0.0	0.0
158	6	1000.71	0.0	-6.40e-03	-30.21	0.0	8354.21	15.10	0.0	1.16e-03	0.0	0.0
		0.0	0.0	-4.53e-06	0.0	265.0	8354.21	-15.11	0.0	1.16e-03	0.0	0.0
158	24	1000.71	0.0	-0.02	-30.21	0.0	3800.48	15.10	0.0	28.06	0.0	0.0
		0.0	0.0	0.05	0.0	265.0	3800.48	-15.11	0.0	28.06	0.0	0.0
158	25	1000.71	0.0	0.02	-30.21	0.0	4729.39	15.10	0.0	-28.06	0.0	0.0
		0.0	0.0	-0.05	0.0	265.0	4729.39	-15.11	0.0	-28.06	0.0	0.0
158	31	1000.71	0.0	-0.02	-30.21	0.0	4700.34	15.10	0.0	141.03	0.0	0.0
		0.0	0.0	0.09	0.0	265.0	4700.34	-15.11	0.0	141.03	0.0	0.0
158	32	1000.71	0.0	-0.01	-30.21	0.0	3805.95	15.10	0.0	-142.48	0.0	0.0
		0.0	0.0	-0.09	0.0	265.0	3805.95	-15.11	0.0	-142.48	0.0	0.0
158	33	1000.71	0.0	0.01	-30.21	0.0	4723.92	15.10	0.0	142.49	0.0	0.0
		0.0	0.0	0.09	0.0	265.0	4723.92	-15.11	0.0	142.49	0.0	0.0
158	41	1000.71	0.0	0.02	-30.21	0.0	4322.99	15.10	0.0	-1.94	0.0	0.0
		0.0	0.0	-5.66e-03	0.0	265.0	4322.99	-15.11	0.0	-1.94	0.0	0.0
158	56	1000.71	0.0	-9.26e-03	-30.21	0.0	4111.51	15.10	0.0	9.00	0.0	0.0
		0.0	0.0	0.02	0.0	265.0	4111.51	-15.11	0.0	9.00	0.0	0.0
158	57	1000.71	0.0	0.01	-30.21	0.0	4418.36	15.10	0.0	-9.00	0.0	0.0
		0.0	0.0	-0.02	0.0	265.0	4418.36	-15.11	0.0	-9.00	0.0	0.0
158	63	1000.71	0.0	-9.59e-03	-30.21	0.0	4408.37	15.10	0.0	45.49	0.0	0.0
		0.0	0.0	0.03	0.0	265.0	4408.37	-15.11	0.0	45.49	0.0	0.0
158	64	1000.71	0.0	-7.74e-03	-30.21	0.0	4113.57	15.10	0.0	-45.99	0.0	0.0
		0.0	0.0	-0.03	0.0	265.0	4113.57	-15.11	0.0	-45.99	0.0	0.0
158	65	1000.71	0.0	9.24e-03	-30.21	0.0	4416.30	15.10	0.0	45.99	0.0	0.0
		0.0	0.0	0.03	0.0	265.0	4416.30	-15.11	0.0	45.99	0.0	0.0
159	2	2.268e+04	707.16	0.10	-1876.29	0.0	-1.223e+04	1078.52	10.88	1.50e-03	-734.57	-1.837e+04
		-1.837e+04	-734.57	-0.03	0.0	132.5	-1.223e+04	-797.77	10.88	1.50e-03	707.16	226.91
159	3	3895.23	127.95	0.02	-172.45	0.0	-2577.73	129.86	1.98	1.15e-03	-133.81	-2583.54
		-2583.54	-133.81	-5.41e-03	0.0	132.5	-2577.73	-42.59	1.98	1.15e-03	127.95	3198.64
159	5	3895.23	127.95	0.02	-172.45	0.0	-2577.73	129.86	1.98	1.15e-03	-133.81	-2583.54
		-2583.54	-133.81	-5.41e-03	0.0	132.5	-2577.73	-42.59	1.98	1.15e-03	127.95	3198.64
159	6	1.558e+04	488.50	0.07	-1273.86	0.0	-8495.62	736.33	7.52	1.15e-03	-507.55	-1.259e+04
		-1.259e+04	-507.55	-0.02	0.0	132.5	-8495.62	-537.53	7.52	1.15e-03	488.50	577.76
159	8	9535.19	725.06	-0.02	-502.87	0.0	-4181.85	338.95	8.39	-11.40	-442.15	-5604.85
		-5604.85	-442.15	-0.01	0.0	132.5	-4181.85	-163.92	8.39	-11.40	725.06	6006.03
159	23	7488.49	401.50	0.03	-502.87	0.0	-3762.28	308.75	-11.10	29.63	401.50	-5035.10
		-5035.10	-1248.87	0.03	0.0	132.5	-3762.28	-194.12	-11.10	29.63	-1248.87	2509.45
159	26	6953.74	1721.10	0.04	-502.87	0.0	-4943.91	314.86	18.38	-29.62	-893.37	-6137.52
		-6137.52	-893.37	-0.04	0.0	132.5	-4943.91	-188.02	18.38	-29.62	1721.10	2315.30
159	27	7345.17	401.41	0.03	-502.87	0.0	-3796.04	307.16	-11.30	28.96	401.41	-5046.62
		-5046.62	-1274.78	0.02	0.0	132.5	-3796.04	-195.71	-11.30	28.96	-1274.78	2287.05
159	30	7097.06	1747.01	0.04	-502.87	0.0	-4910.16	316.45	18.58	-28.96	-893.28	-6125.99
		-6125.99	-893.28	-0.04	0.0	132.5	-4910.16	-186.42	18.58	-28.96	1747.01	2537.70
159	40	7973.59	392.65	0.02	-502.87	0.0	-4294.60	320.89	5.17	-3.70	-310.75	-5589.90
		-5589.90	-310.75	-0.01	0.0	132.5	-4294.60	-181.98	5.17	-3.70	392.65	3618.49
159	55	7314.69	-32.13	0.03	-502.87	0.0	-4157.28	310.94	-1.11	9.48	-32.13	-5409.64
		-5409.64	-238.24	3.32e-03	0.0	132.5	-4157.28	-191.93	-1.11	9.48	-238.24	2456.09
159	58	7127.54	710.47	0.04	-502.87	0.0	-4548.91	312.66	8.39	-9.48	-459.73	-5762.98
		-5762.98	-459.73	-0.02	0.0	132.5	-4548.91	-190.21	8.39	-9.48	710.47	2368.66

159	60	7509.10	709.80	0.03	-502.87	0.0	-4495.71	316.99	8.38	-10.17	-460.13	-5739.64
		-5739.64	-460.13	-0.02	0.0	132.5	-4495.71	-185.88	8.38	-10.17	709.80	2965.16
159	62	7175.64	718.97	0.04	-502.87	0.0	-4537.58	313.20	8.45	-9.27	-459.70	-5759.11
		-5759.11	-459.70	-0.02	0.0	132.5	-4537.58	-189.67	8.45	-9.27	718.97	2443.29
160	2	4.715e+04	497.19	-0.04	-12.23	0.0	9315.78	748.85	6.08	0.55	-4.25	-1.412e+04
		-1.412e+04	-4.25	-0.04	0.0	82.5	9315.78	736.63	6.08	0.55	497.19	4.715e+04
160	3	7278.97	59.34	0.02	-9.41	0.0	1815.73	92.81	0.73	-0.03	-0.55	10.43
		10.43	-0.55	-5.65e-03	0.0	82.5	1815.73	83.40	0.73	-0.03	59.34	7278.97
160	4	4.497e+04	479.39	-0.04	-9.40	0.0	8771.07	721.01	5.86	0.55	-4.08	-1.413e+04
		-1.413e+04	-4.08	-0.04	0.0	82.5	8771.07	711.61	5.86	0.55	479.39	4.497e+04
160	5	7278.97	59.34	0.02	-9.41	0.0	1815.73	92.81	0.73	-0.03	-0.55	10.43
		10.43	-0.55	-5.65e-03	0.0	82.5	1815.73	83.40	0.73	-0.03	59.34	7278.97
160	6	3.241e+04	339.37	-0.02	-9.40	0.0	6452.62	511.61	4.15	0.36	-2.90	-9413.48
		-9413.48	-2.90	-0.03	0.0	82.5	6452.62	502.21	4.15	0.36	339.37	3.241e+04
160	8	2.158e+04	631.15	-0.06	-9.41	0.0	1531.37	164.18	7.91	-35.44	-21.44	8415.80
		8415.80	-21.44	-0.24	0.0	82.5	1531.37	154.77	7.91	-35.44	631.15	2.158e+04
160	9	8058.40	18.93	0.07	-9.40	0.0	4882.22	272.72	-4.40	35.62	18.93	-1.405e+04
		-1.405e+04	-344.44	0.21	0.0	82.5	4882.22	263.31	-4.40	35.62	-344.44	8058.40
160	12	2.155e+04	600.10	-0.06	-9.41	0.0	1531.11	164.28	7.49	-24.33	-17.95	8382.06
		8382.06	-17.95	-0.23	0.0	82.5	1531.11	154.88	7.49	-24.33	600.10	2.155e+04
160	13	8081.91	15.44	0.07	-9.40	0.0	4882.48	272.61	-3.99	24.50	15.44	-1.402e+04
		-1.402e+04	-313.40	0.21	0.0	82.5	4882.48	263.21	-3.99	24.50	-313.40	8081.91
160	28	1.674e+04	1985.53	-0.01	-9.41	0.0	2380.42	204.36	24.98	-121.36	-75.60	254.70
		254.70	-75.60	-0.84	0.0	82.5	2380.42	194.95	24.98	-121.36	1985.53	1.674e+04
160	29	1.290e+04	73.09	0.02	-9.41	0.0	4033.17	232.54	-21.47	121.53	73.09	-5888.19
		-5888.19	-1698.83	0.82	0.0	82.5	4033.17	223.13	-21.47	121.53	-1698.83	1.290e+04
160	40	1.709e+04	297.60	-0.02	-9.41	0.0	2645.13	200.19	3.70	-11.24	-7.65	962.30
		962.30	-7.65	-0.08	0.0	82.5	2645.13	190.79	3.70	-11.24	297.60	1.709e+04
160	41	1.254e+04	5.14	0.03	-9.41	0.0	3768.46	236.70	-0.19	11.41	5.14	-6595.79
		-6595.79	-10.90	0.06	0.0	82.5	3768.46	227.29	-0.19	11.41	-10.90	1.254e+04
160	44	1.708e+04	287.74	-0.02	-9.41	0.0	2644.97	200.23	3.57	-7.75	-6.54	950.37
		950.37	-6.54	-0.08	0.0	82.5	2644.97	190.83	3.57	-7.75	287.74	1.708e+04
160	45	1.255e+04	4.03	0.03	-9.41	0.0	3768.62	236.66	-0.06	7.92	4.03	-6583.86
		-6583.86	-1.04	0.06	0.0	82.5	3768.62	227.26	-0.06	7.92	-1.04	1.255e+04
160	60	1.546e+04	730.74	-5.19e-03	-9.41	0.0	2935.68	213.73	9.16	-38.70	-24.94	-1785.50
		-1785.50	-24.94	-0.28	0.0	82.5	2935.68	204.33	9.16	-38.70	730.74	1.546e+04
160	61	1.417e+04	22.44	0.01	-9.41	0.0	3477.91	223.16	-5.65	38.88	22.44	-3847.99
		-3847.99	-444.03	0.25	0.0	82.5	3477.91	213.76	-5.65	38.88	-444.03	1.417e+04
163	1	-2.29	0.0	-0.11	-92.01	0.0	0.0	-17.60	-2.43	0.0	0.0	-2.29
		-6362.54	-243.10	0.01	0.0	100.0	0.0	-109.61	-2.43	0.0	-243.10	-6362.54
163	2	-7.23	0.0	-0.33	-715.45	0.0	0.0	-17.60	-8.02	0.0	0.0	-7.23
		-3.754e+04	-801.76	0.04	0.0	100.0	0.0	-733.04	-8.02	0.0	-801.76	-3.754e+04
163	3	-1.76	0.0	-0.09	-70.78	0.0	0.0	-13.54	-1.87	0.0	0.0	-1.76
		-4894.26	-187.00	0.01	0.0	100.0	0.0	-84.31	-1.87	0.0	-187.00	-4894.26
163	4	-6.71	0.0	-0.31	-694.21	0.0	0.0	-13.54	-7.46	0.0	0.0	-6.71
		-3.607e+04	-745.66	0.04	0.0	100.0	0.0	-707.75	-7.46	0.0	-745.66	-3.607e+04
163	5	-1.76	0.0	-0.09	-70.78	0.0	0.0	-13.54	-1.87	0.0	0.0	-1.76
		-4894.26	-187.00	0.01	0.0	100.0	0.0	-84.31	-1.87	0.0	-187.00	-4894.26
163	6	-5.06	0.0	-0.23	-486.40	0.0	0.0	-13.54	-5.59	0.0	0.0	-5.06
		-2.568e+04	-559.44	0.03	0.0	100.0	0.0	-499.94	-5.59	0.0	-559.44	-2.568e+04
163	15	-2.58	0.0	-0.16	-195.46	0.0	-124.52	-20.19	-24.44	0.0	0.0	-2.58
		-1.180e+04	-2444.30	0.17	0.0	100.0	-124.52	-215.65	-24.44	0.0	-2444.30	-1.180e+04
163	18	-2.92	1846.84	-0.10	-195.46	0.0	124.52	-6.88	18.47	0.0	0.0	-2.92
		-1.046e+04	0.0	-0.14	0.0	100.0	124.52	-202.35	18.47	0.0	1846.84	-1.046e+04
163	32	-4.87	3.247e+04	-0.18	-195.46	0.0	-10.41	-26.76	324.71	0.0	0.0	-4.87
		-1.295e+04	0.0	-3.60	0.0	100.0	-10.41	-222.23	324.71	0.0	3.247e+04	-1.295e+04
163	33	-0.63	0.0	-0.08	-195.46	0.0	10.41	-0.31	-330.68	0.0	0.0	-0.63
		-9304.81	-3.307e+04	3.63	0.0	100.0	10.41	-195.77	-330.68	0.0	-3.307e+04	-9304.81
163	36	-4.75	3.246e+04	-0.18	-195.46	0.0	-32.86	-32.54	324.60	0.0	0.0	-4.75
		-1.303e+04	0.0	-3.63	0.0	100.0	-32.86	-228.00	324.60	0.0	3.246e+04	-1.303e+04
163	47	-2.70	0.0	-0.14	-195.46	0.0	-41.91	-15.80	-9.79	0.0	0.0	-2.70
		-1.136e+04	-978.82	0.06	0.0	100.0	-41.91	-211.26	-9.79	0.0	-978.82	-1.136e+04
163	50	-2.80	381.36	-0.12	-195.46	0.0	41.91	-11.28	3.81	0.0	0.0	-2.80
		-1.090e+04	0.0	-0.03	0.0	100.0	41.91	-206.74	3.81	0.0	381.36	-1.090e+04
163	64	-3.44	1.014e+04	-0.14	-195.46	0.0	-3.55	-17.88	101.38	0.0	0.0	-3.44
		-1.173e+04	0.0	-1.13	0.0	100.0	-3.55	-213.35	101.38	0.0	1.014e+04	-1.173e+04
163	65	-2.06	0.0	-0.11	-195.46	0.0	3.55	-9.19	-107.36	0.0	0.0	-2.06
		-1.053e+04	-1.074e+04	1.17	0.0	100.0	3.55	-204.65	-107.36	0.0	-1.074e+04	-1.053e+04
163	68	-3.40	1.013e+04	-0.15	-195.46	0.0	-11.09	-19.83	101.35	0.0	0.0	-3.40
		-1.176e+04	0.0	-1.14	0.0	100.0	-11.09	-215.29	101.35	0.0	1.013e+04	-1.176e+04
164	1	35.41	0.0	-0.31	-26.31	0.0	776.32	3.24	-0.20	-0.16	0.0	0.0
		-1759.49	-34.89	3.69e-03	0.0	177.5	776.32	-23.07	-0.20	-0.16	-34.89	-1759.49
164	2	0.0	0.0	-1.06	-26.31	0.0	3048.06	-31.03	-0.68	1.00	0.0	0.0
		-7841.72	-119.91	0.02	0.0	177.5	3048.06	-57.33	-0.68	1.00	-119.91	-7841.72
164	3	27.24	0.0	-0.24	-20.23	0.0	597.17	2.49	-0.15	-0.12	0.0	0.0
		-1353.45	-26.84	2.84e-03	0.0	177.5	597.17	-17.74	-0.15	-0.12	-26.84	-1353.45
164	4	0.0	0.0	-0.99	-20.23	0.0	2868.91	-31.77	-0.63	1.03	0.0	0.0

164	5	-7435.68	-111.86	0.02	0.0	177.5	2868.91	-52.01	-0.63	1.03	-111.86	-7435.68
		27.24	0.0	-0.24	-20.23	0.0	597.17	2.49	-0.15	-0.12	0.0	0.0
		-1353.45	-26.84	2.84e-03	0.0	177.5	597.17	-17.74	-0.15	-0.12	-26.84	-1353.45
164	6	0.0	0.0	-0.74	-20.23	0.0	2111.66	-20.35	-0.47	0.65	0.0	0.0
		-5408.27	-83.52	0.01	0.0	177.5	2111.66	-40.59	-0.47	0.65	-83.52	-5408.27
164	19	1547.49	0.0	-0.42	-20.23	0.0	3767.88	18.78	-5.96	-47.27	0.0	0.0
		0.0	-1057.62	0.11	0.0	177.5	3767.88	-1.45	-5.96	-47.27	-1057.62	1538.42
164	22	0.0	969.93	-0.36	-20.23	0.0	-1664.84	-27.51	5.46	47.49	0.0	0.0
		-6678.21	0.0	-0.09	0.0	177.5	-1664.84	-47.74	5.46	47.49	969.93	-6678.21
164	32	0.0	3017.90	-0.44	-20.23	0.0	486.72	-6.03	17.00	149.23	0.0	0.0
		-2865.84	0.0	-0.25	0.0	177.5	486.72	-26.26	17.00	149.23	3017.90	-2865.84
164	33	0.0	0.0	-0.34	-20.23	0.0	1616.32	-2.69	-17.50	-149.01	0.0	0.0
		-2273.96	-3105.59	0.26	0.0	177.5	1616.32	-22.93	-17.50	-149.01	-3105.59	-2273.96
164	51	50.30	0.0	-0.40	-20.23	0.0	1960.20	3.41	-2.08	-15.05	0.0	0.0
		-1190.86	-369.02	0.04	0.0	177.5	1960.20	-16.83	-2.08	-15.05	-369.02	-1190.86
164	54	0.0	281.33	-0.38	-20.23	0.0	142.84	-12.13	1.58	15.26	0.0	0.0
		-3948.93	0.0	-0.03	0.0	177.5	142.84	-32.37	1.58	15.26	281.33	-3948.93
164	64	0.0	932.30	-0.40	-20.23	0.0	879.65	-4.85	5.25	47.69	0.0	0.0
		-2656.99	0.0	-0.07	0.0	177.5	879.65	-25.09	5.25	47.69	932.30	-2656.99
164	65	0.0	0.0	-0.38	-20.23	0.0	1223.38	-3.87	-5.75	-47.47	0.0	0.0
		-2482.81	-1019.99	0.09	0.0	177.5	1223.38	-24.11	-5.75	-47.47	-1019.99	-2482.81
165	2	1.639e+04	1020.87	-1.01	-1502.43	0.0	-5101.92	879.05	8.68	0.0	-801.76	-3.753e+04
		-3.753e+04	-801.76	-0.05	0.0	210.0	-5101.92	-623.39	8.68	0.0	1020.87	-1.069e+04
165	3	1368.36	209.81	-0.24	-148.63	0.0	-1148.13	94.16	1.89	0.0	-187.00	-4894.48
		-4894.48	-187.00	-0.01	0.0	210.0	-1148.13	-54.46	1.89	0.0	209.81	-726.15
165	5	1368.36	209.81	-0.24	-148.63	0.0	-1148.13	94.16	1.89	0.0	-187.00	-4894.48
		-4894.48	-187.00	-0.01	0.0	210.0	-1148.13	-54.46	1.89	0.0	209.81	-726.15
165	6	1.110e+04	708.56	-0.71	-1021.44	0.0	-3554.36	598.59	6.04	0.0	-559.44	-2.568e+04
		-2.568e+04	-559.44	-0.04	0.0	210.0	-3554.36	-422.85	6.04	0.0	708.56	-7223.77
165	24	2701.69	9632.65	-0.40	-410.47	0.0	-1354.46	230.71	-59.15	0.0	9632.65	-1.278e+04
		-1.278e+04	-2794.29	0.75	0.0	210.0	-1354.46	-179.76	-59.15	0.0	-2794.29	-4169.92
165	25	5810.22	3513.15	-0.36	-410.47	0.0	-2385.54	260.27	65.42	0.0	-1.023e+04	-9475.02
		-9475.02	-1.023e+04	-0.78	0.0	210.0	-2385.54	-150.20	65.42	0.0	3513.15	-1180.95
165	32	2418.72	3.247e+04	-0.44	-410.47	0.0	-1426.39	228.24	-202.02	0.0	3.247e+04	-1.295e+04
		-1.295e+04	-9955.70	-0.68	0.0	210.0	-1426.39	-182.23	-202.02	0.0	-9955.70	-4520.78
165	33	6093.18	1.067e+04	-0.32	-410.47	0.0	-2313.61	262.74	208.29	0.0	-3.307e+04	-9305.21
		-9305.21	-3.307e+04	0.67	0.0	210.0	-2313.61	-147.73	208.29	0.0	1.067e+04	-830.09
165	36	2272.13	3.246e+04	-0.44	-410.47	0.0	-1447.43	226.98	-201.95	0.0	3.246e+04	-1.303e+04
		-1.303e+04	-9950.42	-0.68	0.0	210.0	-1447.43	-183.49	-201.95	0.0	-9950.42	-4710.79
165	37	6239.78	1.067e+04	-0.32	-410.47	0.0	-2292.56	264.00	208.21	0.0	-3.306e+04	-9230.97
		-9230.97	-3.306e+04	0.67	0.0	210.0	-2292.56	-146.47	208.21	0.0	1.067e+04	-640.08
165	56	3747.67	2891.88	-0.39	-410.47	0.0	-1693.42	240.64	-16.87	0.0	2891.88	-1.168e+04
		-1.168e+04	-652.67	0.23	0.0	210.0	-1693.42	-169.83	-16.87	0.0	-652.67	-3158.61
165	57	4764.24	1371.53	-0.38	-410.47	0.0	-2046.57	250.34	23.14	0.0	-3489.34	-1.058e+04
		-1.058e+04	-3489.34	-0.26	0.0	210.0	-2046.57	-160.14	23.14	0.0	1371.53	-2192.26
165	64	3657.94	1.014e+04	-0.40	-410.47	0.0	-1716.38	239.87	-62.20	0.0	1.014e+04	-1.173e+04
		-1.173e+04	-2925.48	-0.22	0.0	210.0	-1716.38	-170.61	-62.20	0.0	-2925.48	-3270.03
165	65	4853.96	3644.34	-0.36	-410.47	0.0	-2023.62	251.11	68.47	0.0	-1.074e+04	-1.053e+04
		-1.053e+04	-1.074e+04	-0.22	0.0	210.0	-2023.62	-159.36	68.47	0.0	3644.34	-2080.85
165	68	3608.80	1.013e+04	-0.40	-410.47	0.0	-1723.45	239.44	-62.18	0.0	1.013e+04	-1.176e+04
		-1.176e+04	-2923.65	-0.22	0.0	210.0	-1723.45	-171.03	-62.18	0.0	-2923.65	-3333.77
165	69	4903.10	3642.52	-0.36	-410.47	0.0	-2016.54	251.54	68.45	0.0	-1.073e+04	-1.050e+04
		-1.050e+04	-1.073e+04	-0.22	0.0	210.0	-2016.54	-158.93	68.45	0.0	3642.52	-2017.10
166	2	2.671e+04	-119.91	-0.52	-12.23	0.0	7976.31	424.89	-0.68	1.00	-119.91	-7841.72
		-7841.72	-175.65	-4.04e-03	0.0	82.5	7976.31	412.66	-0.68	1.00	-175.65	2.671e+04
166	3	4486.12	-26.84	-0.11	-9.41	0.0	1794.38	75.49	-0.15	-0.12	-26.84	-1353.45
		-1353.45	-39.32	-1.85e-03	0.0	82.5	1794.38	66.08	-0.15	-0.12	-39.32	4486.12
166	5	4486.12	-26.84	-0.11	-9.41	0.0	1794.38	75.49	-0.15	-0.12	-26.84	-1353.45
		-1353.45	-39.32	-1.85e-03	0.0	82.5	1794.38	66.08	-0.15	-0.12	-39.32	4486.12
166	6	1.840e+04	-83.52	-0.36	-9.40	0.0	5556.79	293.32	-0.47	0.65	-83.52	-5408.27
		-5408.27	-122.34	-2.94e-03	0.0	82.5	5556.79	283.92	-0.47	0.65	-122.34	1.840e+04
166	17	1.027e+04	-832.33	-0.20	-9.41	0.0	1476.31	203.31	-4.69	-30.07	-832.33	-6251.68
		-6251.68	-1219.19	-0.08	0.0	82.5	1476.31	193.91	-4.69	-30.07	-1219.19	1.027e+04
166	19	7434.56	-1057.62	-0.17	-9.41	0.0	4960.29	74.45	-5.96	-47.27	-1057.62	1538.42
		1538.42	-1549.19	-0.07	0.0	82.5	4960.29	65.05	-5.96	-47.27	-1549.19	7434.56
166	22	9887.72	1420.75	-0.21	-9.41	0.0	885.92	207.22	5.46	47.49	969.93	-6678.21
		-6678.21	969.93	0.07	0.0	82.5	885.92	197.81	5.46	47.49	1420.75	9887.72
166	32	7824.45	4420.58	-0.21	-9.41	0.0	2056.19	140.01	17.00	149.23	3017.90	-2865.84
		-2865.84	3017.90	0.24	0.0	82.5	2056.19	130.60	17.00	149.23	4420.58	7824.45
166	33	9497.84	-3105.59	-0.17	-9.41	0.0	3790.02	141.67	-17.50	-149.01	-3105.59	-2273.96
		-2273.96	-4549.03	-0.25	0.0	82.5	3790.02	132.26	-17.50	-149.01	-4549.03	9497.84
166	49	9205.89	-292.66	-0.19	-9.41	0.0	2436.63	161.86	-1.65	-9.51	-292.66	-3810.42
		-3810.42	-428.68	-0.03	0.0	82.5	2436.63	152.46	-1.65	-9.51	-428.68	9205.89
166	51	8250.29	-369.02	-0.18	-9.41	0.0	3604.60	118.52	-2.08	-15.05	-369.02	-1190.86
		-1190.86	-540.53	-0.02	0.0	82.5	3604.60	109.12	-2.08	-15.05	-540.53	8250.29
166	54	9071.99	412.09	-0.20	-9.41	0.0	2241.61	163.15	1.58	15.26	281.33	-3948.93
		-3948.93	281.33	0.02	0.0	82.5	2241.61	153.75	1.58	15.26	412.09	9071.99

166	64	8372.84	1365.63	-0.19	-9.41	0.0	2645.05	140.47	5.25	47.69	932.30	-2656.99
		-2656.99	932.30	0.08	0.0	82.5	2645.05	131.06	5.25	47.69	1365.63	8372.84
166	65	8949.44	-1019.99	-0.18	-9.41	0.0	3201.16	141.21	-5.75	-47.47	-1019.99	-2482.81
		-2482.81	-1494.08	-0.08	0.0	82.5	3201.16	131.80	-5.75	-47.47	-1494.08	8949.44
167	2	2.219e+04	1020.87	-0.42	-947.96	0.0	-1.104e+04	686.31	-18.67	0.0	1020.87	-1.069e+04
		-1.069e+04	-1452.24	0.07	0.0	132.5	-1.104e+04	-261.66	-18.67	0.0	-1452.24	1.744e+04
167	3	7190.45	209.81	-0.11	-93.78	0.0	-2565.24	106.63	-3.67	0.0	209.81	-725.71
		-725.71	-276.26	0.01	0.0	132.5	-2565.24	12.86	-3.67	0.0	-276.26	7190.45
167	5	7190.45	209.81	-0.11	-93.78	0.0	-2565.24	106.63	-3.67	0.0	209.81	-725.71
		-725.71	-276.26	0.01	0.0	132.5	-2565.24	12.86	-3.67	0.0	-276.26	7190.45
167	6	1.564e+04	708.56	-0.29	-644.48	0.0	-7703.94	471.75	-12.93	0.0	708.56	-7222.80
		-7222.80	-1005.00	0.05	0.0	132.5	-7703.94	-172.73	-12.93	0.0	-1005.00	1.259e+04
167	20	1.639e+04	-884.85	-0.20	-258.99	0.0	-5645.73	283.94	20.46	0.0	-2929.81	-4193.95
		-4193.95	-2929.81	0.12	0.0	132.5	-5645.73	24.95	20.46	0.0	-884.85	1.639e+04
167	32	1.443e+04	-1917.78	-0.20	-258.99	0.0	-1.071e+04	269.55	76.72	0.0	-9955.70	-4522.28
		-4522.28	-9955.70	0.40	0.0	132.5	-1.071e+04	10.57	76.72	0.0	-1917.78	1.443e+04
167	33	5705.13	1.067e+04	-0.13	-258.99	0.0	2498.43	162.78	-89.62	0.0	1.067e+04	-827.39
		-827.39	928.02	-0.36	0.0	132.5	2498.43	-96.20	-89.62	0.0	928.02	3190.42
167	35	7227.32	1.054e+04	-0.15	-258.99	0.0	2676.80	184.89	-89.64	0.0	1.054e+04	-1235.71
		-1235.71	926.87	-0.35	0.0	132.5	2676.80	-74.10	-89.64	0.0	926.87	5712.29
167	36	1.557e+04	-1896.50	-0.20	-258.99	0.0	-1.062e+04	279.59	77.82	0.0	-9950.42	-4712.52
		-4712.52	-9950.42	0.39	0.0	132.5	-1.062e+04	20.60	77.82	0.0	-1896.50	1.557e+04
167	38	1.191e+04	-1916.63	-0.18	-258.99	0.0	-1.089e+04	247.45	76.75	0.0	-9821.00	-4113.96
		-4113.96	-9821.00	0.39	0.0	132.5	-1.089e+04	-11.53	76.75	0.0	-1916.63	1.191e+04
167	52	1.144e+04	-619.07	-0.18	-258.99	0.0	-4589.47	238.77	2.14	0.0	-690.42	-3178.28
		-3178.28	-690.42	0.05	0.0	132.5	-4589.47	-20.22	2.14	0.0	-619.07	1.144e+04
167	64	1.079e+04	-948.13	-0.17	-258.99	0.0	-6212.23	233.44	20.02	0.0	-2925.48	-3270.08
		-3270.08	-2925.48	0.14	0.0	132.5	-6212.23	-25.54	20.02	0.0	-948.13	1.079e+04
167	65	7922.27	3644.34	-0.16	-258.99	0.0	-2001.46	198.90	-32.92	0.0	3644.34	-2079.60
		-2079.60	-41.62	-0.10	0.0	132.5	-2001.46	-60.09	-32.92	0.0	-41.62	6966.74
167	67	8548.96	3599.71	-0.16	-258.99	0.0	-1941.33	206.34	-32.93	0.0	3599.71	-2217.36
		-2217.36	-42.00	-0.10	0.0	132.5	-1941.33	-52.64	-32.93	0.0	-42.00	7816.38
167	68	1.114e+04	-941.33	-0.17	-258.99	0.0	-6180.41	236.82	20.39	0.0	-2923.65	-3333.90
		-3333.90	-2923.65	0.14	0.0	132.5	-6180.41	-22.17	20.39	0.0	-941.33	1.114e+04
167	70	1.006e+04	-947.76	-0.17	-258.99	0.0	-6272.36	226.00	20.03	0.0	-2880.84	-3132.32
		-3132.32	-2880.84	0.14	0.0	132.5	-6272.36	-32.99	20.03	0.0	-947.76	9802.99
168	1	1300.92	0.0	-8.38e-03	-39.27	0.0	2955.25	19.64	0.0	-2.97e-03	0.0	0.0
		0.0	0.0	1.12e-05	0.0	265.0	2955.25	-19.64	0.0	-2.97e-03	0.0	0.0
168	2	1300.92	0.0	-8.38e-03	-39.27	0.0	9714.49	19.64	0.0	-2.97e-03	0.0	0.0
		0.0	0.0	1.12e-05	0.0	265.0	9714.49	-19.64	0.0	-2.97e-03	0.0	0.0
168	3	1000.71	0.0	-6.45e-03	-30.21	0.0	2273.27	15.10	0.0	-2.29e-03	0.0	0.0
		0.0	0.0	8.65e-06	0.0	265.0	2273.27	-15.11	0.0	-2.29e-03	0.0	0.0
168	5	1000.71	0.0	-6.45e-03	-30.21	0.0	2273.27	15.10	0.0	-2.29e-03	0.0	0.0
		0.0	0.0	8.65e-06	0.0	265.0	2273.27	-15.11	0.0	-2.29e-03	0.0	0.0
168	6	1000.71	0.0	-6.45e-03	-30.21	0.0	6779.43	15.10	0.0	-2.29e-03	0.0	0.0
		0.0	0.0	8.65e-06	0.0	265.0	6779.43	-15.11	0.0	-2.29e-03	0.0	0.0
168	23	1000.71	0.0	-0.02	-30.21	0.0	4751.71	15.10	0.0	-25.17	0.0	0.0
		0.0	0.0	-0.05	0.0	265.0	4751.71	-15.11	0.0	-25.17	0.0	0.0
168	28	1000.71	0.0	8.49e-03	-30.21	0.0	2480.87	15.10	0.0	30.52	0.0	0.0
		0.0	0.0	0.04	0.0	265.0	2480.87	-15.11	0.0	30.52	0.0	0.0
168	29	1000.71	0.0	-7.52e-03	-30.21	0.0	4769.37	15.10	0.0	-30.53	0.0	0.0
		0.0	0.0	-0.04	0.0	265.0	4769.37	-15.11	0.0	-30.53	0.0	0.0
168	31	1000.71	0.0	0.02	-30.21	0.0	4712.83	15.10	0.0	145.23	0.0	0.0
		0.0	0.0	0.07	0.0	265.0	4712.83	-15.11	0.0	145.23	0.0	0.0
168	34	1000.71	0.0	-0.01	-30.21	0.0	2537.40	15.10	0.0	-145.24	0.0	0.0
		0.0	0.0	-0.07	0.0	265.0	2537.40	-15.11	0.0	-145.24	0.0	0.0
168	36	1000.71	0.0	-0.03	-30.21	0.0	2519.75	15.10	0.0	-139.88	0.0	0.0
		0.0	0.0	-0.08	0.0	265.0	2519.75	-15.11	0.0	-139.88	0.0	0.0
168	55	1000.71	0.0	-0.01	-30.21	0.0	3999.35	15.10	0.0	-8.05	0.0	0.0
		0.0	0.0	-0.02	0.0	265.0	3999.35	-15.11	0.0	-8.05	0.0	0.0
168	60	1000.71	0.0	6.38e-03	-30.21	0.0	3244.94	15.10	0.0	9.84	0.0	0.0
		0.0	0.0	0.01	0.0	265.0	3244.94	-15.11	0.0	9.84	0.0	0.0
168	61	1000.71	0.0	-6.59e-03	-30.21	0.0	4005.29	15.10	0.0	-9.85	0.0	0.0
		0.0	0.0	-0.01	0.0	265.0	4005.29	-15.11	0.0	-9.85	0.0	0.0
168	63	1000.71	0.0	9.00e-03	-30.21	0.0	3985.58	15.10	0.0	46.92	0.0	0.0
		0.0	0.0	0.02	0.0	265.0	3985.58	-15.11	0.0	46.92	0.0	0.0
168	66	1000.71	0.0	-7.74e-03	-30.21	0.0	3264.65	15.10	0.0	-46.93	0.0	0.0
		0.0	0.0	-0.02	0.0	265.0	3264.65	-15.11	0.0	-46.93	0.0	0.0
168	68	1000.71	0.0	-0.01	-30.21	0.0	3258.71	15.10	0.0	-45.12	0.0	0.0
		0.0	0.0	-0.03	0.0	265.0	3258.71	-15.11	0.0	-45.12	0.0	0.0
169	2	1.602e+04	1481.67	0.08	-947.96	0.0	-1.103e+04	615.67	-22.08	-2.97e-03	1481.67	-1.044e+04
		-1.044e+04	-1443.79	0.06	0.0	132.5	-1.103e+04	-332.29	-22.08	-2.97e-03	-1443.79	8338.31
169	3	3970.26	286.27	0.02	-93.78	0.0	-2543.03	91.51	-4.23	-2.29e-03	286.27	-1941.55
		-1941.55	-273.86	0.01	0.0	132.5	-2543.03	-2.27	-4.23	-2.29e-03	-273.86	3970.26
169	5	3970.26	286.27	0.02	-93.78	0.0	-2543.03	91.51	-4.23	-2.29e-03	286.27	-1941.55
		-1941.55	-273.86	0.01	0.0	132.5	-2543.03	-2.27	-4.23	-2.29e-03	-273.86	3970.26
169	6	1.111e+04	1025.95	0.05	-644.48	0.0	-7689.74	422.65	-15.28	-2.29e-03	1025.95	-7215.86

		-7215.86	-999.04	0.04	0.0	132.5	-7689.74	-221.83	-15.28	-2.29e-03	-999.04	6088.24
169	20	1.056e+04	349.23	-0.02	-258.99	0.0	-5805.52	238.22	-10.96	43.22	349.23	-3962.74
		-3962.74	-973.17	-0.02	0.0	132.5	-5805.52	-20.77	-10.96	43.22	-973.17	1.046e+04
169	23	4229.79	1131.22	0.02	-258.99	0.0	2562.75	150.38	-22.96	32.98	1078.91	-1506.07
		-1506.07	1078.91	0.04	0.0	132.5	2562.75	-108.60	-22.96	32.98	1131.22	1184.41
169	26	8207.48	-62.56	0.04	-258.99	0.0	-1.074e+04	231.31	7.87	-32.98	-62.56	-5541.61
		-5541.61	-2114.05	0.03	0.0	132.5	-1.074e+04	-27.68	7.87	-32.98	-2114.05	8026.89
169	27	4823.41	1109.38	0.01	-258.99	0.0	2583.02	157.62	-23.12	31.61	1078.82	-1479.09
		-1479.09	1078.82	0.04	0.0	132.5	2583.02	-101.37	-23.12	31.61	1109.38	2170.68
169	30	7341.12	-62.47	0.04	-258.99	0.0	-1.076e+04	224.08	8.04	-31.61	-62.47	-5568.60
		-5568.60	-2092.21	0.03	0.0	132.5	-1.076e+04	-34.91	8.04	-31.61	-2092.21	7040.62
169	52	7253.39	456.88	0.02	-258.99	0.0	-4631.71	206.56	-8.64	14.05	456.88	-3660.85
		-3660.85	-645.02	0.01	0.0	132.5	-4631.71	-52.43	-8.64	14.05	-645.02	6554.95
169	55	5197.84	692.71	0.02	-258.99	0.0	-1965.85	177.93	-12.46	10.62	692.71	-2880.82
		-2880.82	25.41	0.03	0.0	132.5	-1965.85	-81.05	-12.46	10.62	25.41	3508.10
169	58	6466.47	323.65	0.03	-258.99	0.0	-6208.23	203.76	-2.63	-10.62	323.65	-4166.87
		-4166.87	-1008.24	0.02	0.0	132.5	-6208.23	-55.22	-2.63	-10.62	-1008.24	5703.20
169	59	5428.23	692.68	0.02	-258.99	0.0	-1959.00	180.36	-12.52	10.17	692.68	-2871.75
		-2871.75	18.40	0.03	0.0	132.5	-1959.00	-78.63	-12.52	10.17	18.40	3839.09
169	62	6202.29	323.67	0.03	-258.99	0.0	-6215.08	201.33	-2.57	-10.17	323.67	-4175.94
		-4175.94	-1001.23	0.02	0.0	132.5	-6215.08	-57.65	-2.57	-10.17	-1001.23	5372.21
170	2	2.941e+04	5.90	0.07	-12.23	0.0	8640.59	360.29	-5.93	-1.00	5.90	190.18
		190.18	-483.70	0.06	0.0	82.5	8640.59	348.06	-5.93	-1.00	-483.70	2.941e+04
170	3	5403.41	0.43	0.03	-9.41	0.0	1898.35	48.93	-0.03	0.12	0.43	1754.91
		1754.91	-2.27	5.71e-03	0.0	82.5	1898.35	39.52	-0.03	0.12	-2.27	5403.41
170	4	2.779e+04	5.77	0.07	-9.40	0.0	8071.08	345.61	-5.92	-1.03	5.77	-336.29
		-336.29	-483.02	0.06	0.0	82.5	8071.08	336.20	-5.92	-1.03	-483.02	2.779e+04
170	5	5403.41	0.43	0.03	-9.41	0.0	1898.35	48.93	-0.03	0.12	0.43	1754.91
		1754.91	-2.27	5.71e-03	0.0	82.5	1898.35	39.52	-0.03	0.12	-2.27	5403.41
170	6	2.033e+04	3.99	0.05	-9.41	0.0	6013.51	246.71	-3.96	-0.65	3.99	360.78
		360.78	-322.77	0.04	0.0	82.5	6013.51	237.31	-3.96	-0.65	-322.77	2.033e+04
170	16	1.701e+04	572.65	-0.03	-9.41	0.0	1261.30	50.25	7.22	-38.73	-22.79	1.323e+04
		1.323e+04	-22.79	-0.25	0.0	82.5	1261.30	40.85	7.22	-38.73	572.65	1.701e+04
170	17	2755.17	25.80	0.10	-9.41	0.0	5004.50	166.27	-9.64	38.52	25.80	-1.055e+04
		-1.055e+04	-769.50	0.29	0.0	82.5	5004.50	156.87	-9.64	38.52	-769.50	2755.17
170	31	9940.59	67.47	0.02	-9.41	0.0	3515.63	104.66	-27.76	82.65	67.47	1739.42
		1739.42	-2223.24	0.87	0.0	82.5	3515.63	95.25	-27.76	82.65	-2223.24	9940.59
170	34	9820.25	2026.40	0.06	-9.41	0.0	2750.16	111.87	25.34	-82.87	-64.47	933.93
		933.93	-64.47	-0.83	0.0	82.5	2750.16	102.46	25.34	-82.87	2026.40	9820.25
170	48	1.228e+04	116.66	0.02	-9.41	0.0	2507.00	88.76	1.49	-12.50	-6.27	5339.78
		5339.78	-6.27	-0.07	0.0	82.5	2507.00	79.36	1.49	-12.50	116.66	1.228e+04
170	49	7479.43	9.27	0.06	-9.41	0.0	3758.80	127.77	-3.91	12.28	9.27	-2666.43
		-2666.43	-313.51	0.10	0.0	82.5	3758.80	118.36	-3.91	12.28	-313.51	7479.43
170	63	9888.33	22.54	0.03	-9.41	0.0	3261.81	107.06	-9.68	26.52	22.54	1457.58
		1457.58	-776.04	0.29	0.0	82.5	3261.81	97.65	-9.68	26.52	-776.04	9888.33
170	66	9872.51	579.20	0.04	-9.41	0.0	3003.98	109.47	7.26	-26.73	-19.53	1215.76
		1215.76	-19.53	-0.25	0.0	82.5	3003.98	100.06	7.26	-26.73	579.20	9872.51
171	2	1.643e+04	1481.67	-0.07	-947.96	0.0	-1.108e+04	327.25	22.10	-2.97e-03	-1446.33	9006.23
		-1.044e+04	-1446.33	-0.06	0.0	132.5	-1.108e+04	-620.71	22.10	-2.97e-03	1481.67	-1.044e+04
171	3	4484.04	286.27	-0.01	-93.78	0.0	-2584.37	-1.61	4.24	-2.29e-03	-275.82	4484.04
		-1941.56	-275.82	-0.01	0.0	132.5	-2584.37	-95.38	4.24	-2.29e-03	286.27	-1941.56
171	5	4484.04	286.27	-0.01	-93.78	0.0	-2584.37	-1.61	4.24	-2.29e-03	-275.82	4484.04
		-1941.56	-275.82	-0.01	0.0	132.5	-2584.37	-95.38	4.24	-2.29e-03	286.27	-1941.56
171	6	1.146e+04	1025.95	-0.05	-644.48	0.0	-7731.08	217.95	15.30	-2.29e-03	-1001.00	6602.03
		-7215.86	-1001.00	-0.04	0.0	132.5	-7731.08	-426.53	15.30	-2.29e-03	1025.95	-7215.86
171	18	1.192e+04	334.37	-0.02	-258.99	0.0	-5880.71	7.34	11.17	-14.91	-1008.68	1.192e+04
		-4277.95	-1008.68	0.02	0.0	132.5	-5880.71	-251.65	11.17	-14.91	334.37	-4277.95
171	24	9243.24	-60.66	-0.02	-258.99	0.0	-1.074e+04	19.25	18.83	-26.67	-2110.61	9154.00
		-5503.76	-2110.61	0.07	0.0	132.5	-1.074e+04	-239.73	18.83	-26.67	-60.66	-5503.76
171	25	4157.23	1123.86	-0.03	-258.99	0.0	2480.01	109.27	-3.71	26.67	1123.86	1084.88
		-1543.94	1077.01	-0.11	0.0	132.5	2480.01	-149.72	-3.71	26.67	1077.01	-1543.94
171	30	1.128e+04	-62.47	-0.02	-258.99	0.0	-1.063e+04	2.72	18.81	-31.61	-2109.12	1.128e+04
		-5569.14	-2109.12	0.07	0.0	132.5	-1.063e+04	-256.27	18.81	-31.61	-62.47	-5569.14
171	36	7738.99	-30.35	-0.03	-258.99	0.0	-1.085e+04	32.49	-6.07	126.00	-1890.22	7478.99
		-5454.25	-1890.22	-0.02	0.0	132.5	-1.085e+04	-226.50	-6.07	126.00	-30.35	-5454.25
171	37	5148.78	1046.70	-0.02	-258.99	0.0	2597.61	96.03	21.19	-126.01	903.48	2759.89
		-1593.45	903.48	-0.04	0.0	132.5	2597.61	-162.96	21.19	-126.01	1046.70	-1593.45
171	50	7911.50	451.94	-0.02	-258.99	0.0	-4683.35	45.34	8.72	-4.88	-657.71	7389.39
		-3766.83	-657.71	-9.98e-03	0.0	132.5	-4683.35	-213.65	8.72	-4.88	451.94	-3766.83
171	55	5190.75	692.71	-0.03	-258.99	0.0	-2046.58	81.21	4.00	10.62	14.91	3497.75
		-2880.75	14.91	-0.05	0.0	132.5	-2046.58	-177.78	4.00	10.62	692.71	-2880.75
171	56	7040.91	324.28	-0.02	-258.99	0.0	-6236.52	49.93	11.17	-8.52	-1009.07	6407.26
		-4154.09	-1009.07	0.01	0.0	132.5	-6236.52	-209.06	11.17	-8.52	324.28	-4154.09
171	62	7619.34	323.67	-0.02	-258.99	0.0	-6201.30	44.36	11.17	-10.17	-1008.59	7124.25
		-4176.12	-1008.59	0.01	0.0	132.5	-6201.30	-214.63	11.17	-10.17	323.67	-4176.12
171	68	6597.95	334.24	-0.03	-258.99	0.0	-6274.30	54.28	3.21	40.75	-938.30	5858.34
		-4137.89	-938.30	-0.02	0.0	132.5	-6274.30	-204.71	3.21	40.75	334.24	-4137.89

171	69	5788.58	682.11	-0.02	-258.99	0.0	-1982.46	74.24	11.91	-40.76	-48.44	4380.54
		-2909.80	-48.44	-0.02	0.0	132.5	-1982.46	-184.74	11.91	-40.76	682.11	-2909.80
172	2	1.643e+04	1018.26	1.01	-1502.43	0.0	-5079.53	623.03	-8.66	0.0	1018.26	-1.062e+04
		-3.753e+04	-799.80	0.05	0.0	210.0	-5079.53	-879.40	-8.66	0.0	-799.80	-3.753e+04
172	3	1404.35	207.80	0.24	-148.63	0.0	-1130.90	54.19	-1.87	0.0	207.80	-668.56
		-4894.49	-185.49	0.01	0.0	210.0	-1130.90	-94.44	-1.87	0.0	-185.49	-4894.49
172	5	1404.35	207.80	0.24	-148.63	0.0	-1130.90	54.19	-1.87	0.0	207.80	-668.56
		-4894.49	-185.49	0.01	0.0	210.0	-1130.90	-94.44	-1.87	0.0	-185.49	-4894.49
172	6	1.113e+04	706.55	0.71	-1021.44	0.0	-3537.14	422.58	-6.02	0.0	706.55	-7166.18
		-2.568e+04	-557.93	0.03	0.0	210.0	-3537.14	-598.86	-6.02	0.0	-557.93	-2.568e+04
172	23	6085.35	1.108e+04	0.33	-410.47	0.0	-2306.38	147.70	-216.25	0.0	1.108e+04	-864.04
		-9269.50	-3.433e+04	1.38	0.0	210.0	-2306.38	-262.78	-216.25	0.0	-3.433e+04	-9269.50
172	26	2498.53	3.374e+04	0.43	-410.47	0.0	-1399.17	181.72	210.01	0.0	-1.037e+04	-4371.65
		-1.299e+04	-1.037e+04	-1.35	0.0	210.0	-1399.17	-228.75	210.01	0.0	3.374e+04	-1.299e+04
172	27	6211.31	1.108e+04	0.32	-410.47	0.0	-2284.95	146.59	-216.18	0.0	1.108e+04	-704.28
		-9199.87	-3.432e+04	1.37	0.0	210.0	-2284.95	-263.88	-216.18	0.0	-3.432e+04	-9199.87
172	30	2372.57	3.373e+04	0.43	-410.47	0.0	-1420.60	182.82	209.94	0.0	-1.036e+04	-4531.41
		-1.306e+04	-1.036e+04	-1.34	0.0	210.0	-1420.60	-227.65	209.94	0.0	3.373e+04	-1.306e+04
172	31	5730.86	3728.98	0.35	-410.47	0.0	-2341.92	150.88	-69.70	0.0	3728.98	-1263.84
		-9548.47	-1.091e+04	0.86	0.0	210.0	-2341.92	-259.59	-69.70	0.0	-1.091e+04	-9548.47
172	34	2853.03	1.032e+04	0.40	-410.47	0.0	-1363.63	178.53	63.46	0.0	-3014.13	-3971.85
		-1.271e+04	-3014.13	-0.82	0.0	210.0	-1363.63	-231.94	63.46	0.0	1.032e+04	-1.271e+04
172	55	4877.13	3772.84	0.36	-410.47	0.0	-2010.23	159.14	-71.00	0.0	3772.84	-2051.65
		-1.051e+04	-1.114e+04	0.45	0.0	210.0	-2010.23	-251.33	-71.00	0.0	-1.114e+04	-1.051e+04
172	58	3706.75	1.054e+04	0.39	-410.47	0.0	-1695.32	170.27	64.76	0.0	-3057.99	-3184.05
		-1.175e+04	-3057.99	-0.42	0.0	210.0	-1695.32	-240.20	64.76	0.0	1.054e+04	-1.175e+04
172	59	4919.31	3771.29	0.36	-410.47	0.0	-2003.04	158.78	-70.97	0.0	3771.29	-1998.09
		-1.049e+04	-1.113e+04	0.45	0.0	210.0	-2003.04	-251.70	-70.97	0.0	-1.113e+04	-1.049e+04
172	62	3664.58	1.054e+04	0.39	-410.47	0.0	-1702.51	170.64	64.74	0.0	-3056.44	-3237.60
		-1.177e+04	-3056.44	-0.42	0.0	210.0	-1702.51	-239.83	64.74	0.0	1.054e+04	-1.177e+04
172	63	4762.43	1435.59	0.37	-410.47	0.0	-2020.02	160.18	-24.42	0.0	1435.59	-2179.58
		-1.060e+04	-3693.80	0.28	0.0	210.0	-2020.02	-250.29	-24.42	0.0	-3693.80	-1.060e+04
172	66	3821.46	3099.35	0.39	-410.47	0.0	-1685.53	169.24	18.18	0.0	-720.74	-3056.11
		-1.165e+04	-720.74	-0.25	0.0	210.0	-1685.53	-241.23	18.18	0.0	3099.35	-1.165e+04
173	1	32.28	0.0	0.31	-26.31	0.0	763.42	23.21	0.19	0.16	-34.27	-1784.51
		-1784.51	-34.27	-3.54e-03	0.0	177.5	763.42	-3.10	0.19	0.16	0.0	0.0
173	2	0.0	0.0	1.06	-26.31	0.0	3035.16	57.47	0.67	-1.00	-119.29	-7866.74
		-7866.74	-119.29	-0.02	0.0	177.5	3035.16	31.17	0.67	-1.00	0.0	0.0
173	3	24.83	0.0	0.24	-20.23	0.0	587.25	17.85	0.15	0.12	-26.36	-1372.70
		-1372.70	-26.36	-2.73e-03	0.0	177.5	587.25	-2.38	0.15	0.12	0.0	0.0
173	5	24.83	0.0	0.24	-20.23	0.0	587.25	17.85	0.15	0.12	-26.36	-1372.70
		-1372.70	-26.36	-2.73e-03	0.0	177.5	587.25	-2.38	0.15	0.12	0.0	0.0
173	6	0.0	0.0	0.74	-20.23	0.0	2101.74	40.70	0.47	-0.65	-83.04	-5427.52
		-5427.52	-83.04	-0.01	0.0	177.5	2101.74	20.46	0.47	-0.65	0.0	0.0
173	16	0.0	964.97	0.35	-20.23	0.0	-1626.92	45.03	-5.44	-38.73	964.97	-6196.54
		-6196.54	0.0	0.09	0.0	177.5	-1626.92	24.79	-5.44	-38.73	0.0	0.0
173	17	1100.92	0.0	0.42	-20.23	0.0	3710.12	4.38	5.93	38.52	-1051.71	1018.25
		0.0	-1051.71	-0.10	0.0	177.5	3710.12	-15.85	5.93	38.52	0.0	0.0
173	23	0.0	0.0	0.34	-20.23	0.0	1442.18	22.97	17.37	119.63	-3083.80	-2281.50
		-2281.50	-3083.80	-0.24	0.0	177.5	1442.18	2.74	17.37	119.63	0.0	0.0
173	26	0.0	2997.06	0.43	-20.23	0.0	641.01	26.44	-16.88	-119.85	2997.06	-2896.79
		-2896.79	0.0	0.22	0.0	177.5	641.01	6.20	-16.88	-119.85	0.0	0.0
173	48	0.0	280.07	0.38	-20.23	0.0	148.09	31.53	-1.58	-12.50	280.07	-3799.95
		-3799.95	0.0	0.02	0.0	177.5	148.09	11.29	-1.58	-12.50	0.0	0.0
173	49	24.13	0.0	0.40	-20.23	0.0	1935.10	17.88	2.07	12.28	-366.80	-1378.34
		-1378.34	-366.80	-0.04	0.0	177.5	1935.10	-2.35	2.07	12.28	0.0	0.0
173	55	0.0	0.0	0.38	-20.23	0.0	1161.32	24.18	5.71	38.12	-1012.71	-2496.74
		-2496.74	-1012.71	-0.08	0.0	177.5	1161.32	3.95	5.71	38.12	0.0	0.0
173	58	0.0	925.98	0.40	-20.23	0.0	921.87	25.22	-5.22	-38.34	925.98	-2681.55
		-2681.55	0.0	0.07	0.0	177.5	921.87	4.99	-5.22	-38.34	0.0	0.0
174	2	2.179e+04	1018.26	0.42	-947.96	0.0	-1.099e+04	266.45	18.63	0.0	-1449.69	1.688e+04
		-1.061e+04	-1449.69	-0.07	0.0	132.5	-1.099e+04	-681.52	18.63	0.0	1018.26	-1.061e+04
174	3	6759.93	207.80	0.11	-93.78	0.0	-2523.69	-9.17	3.64	0.0	-274.30	6759.93
		-668.12	-274.30	-0.01	0.0	132.5	-2523.69	-102.95	3.64	0.0	207.80	-668.12
174	5	6759.93	207.80	0.11	-93.78	0.0	-2523.69	-9.17	3.64	0.0	-274.30	6759.93
		-668.12	-274.30	-0.01	0.0	132.5	-2523.69	-102.95	3.64	0.0	207.80	-668.12
174	6	1.533e+04	706.55	0.29	-644.48	0.0	-7662.39	176.41	12.90	0.0	-1003.04	1.216e+04
		-7165.22	-1003.04	-0.05	0.0	132.5	-7662.39	-468.07	12.90	0.0	706.55	-7165.22
174	18	1.506e+04	-945.66	0.20	-258.99	0.0	-5594.34	-13.00	-22.05	0.0	-945.66	1.506e+04
		-3950.58	-3054.11	-0.12	0.0	132.5	-5594.34	-271.99	-22.05	0.0	-3054.11	-3950.58
174	23	5561.36	1.108e+04	0.14	-258.99	0.0	2491.54	97.28	94.84	0.0	1139.42	2980.85
		-861.51	1139.42	0.33	0.0	132.5	2491.54	-161.71	94.84	0.0	1.108e+04	-861.51
174	26	1.378e+04	-2125.26	0.19	-258.99	0.0	-1.062e+04	-4.27	-82.01	0.0	-2125.26	1.378e+04
		-4373.00	-1.037e+04	-0.38	0.0	132.5	-1.062e+04	-263.26	-82.01	0.0	-1.037e+04	-4373.00
174	28	1.165e+04	-2124.02	0.18	-258.99	0.0	-1.080e+04	14.56	-82.02	0.0	-2124.02	1.162e+04
		-4032.80	-1.023e+04	-0.38	0.0	132.5	-1.080e+04	-244.43	-82.02	0.0	-1.023e+04	-4032.80
174	29	6843.43	1.095e+04	0.15	-258.99	0.0	2666.20	78.44	94.85	0.0	1138.19	5138.45

		-1201.71	1138.19	0.33	0.0	132.5	2666.20	-180.54	94.85	0.0	1.095e+04	-1201.71
174	30	1.476e+04	-2103.88	0.20	-258.99	0.0	-1.053e+04	-12.92	-83.09	0.0	-2103.88	1.476e+04
		-4532.98	-1.036e+04	-0.37	0.0	132.5	-1.053e+04	-271.91	-83.09	0.0	-1.036e+04	-4532.98
174	50	1.078e+04	-637.06	0.18	-258.99	0.0	-4544.89	26.67	-2.66	0.0	-637.06	1.061e+04
		-3058.88	-731.40	-0.05	0.0	132.5	-4544.89	-232.31	-2.66	0.0	-731.40	-3058.88
174	55	7659.63	3772.84	0.16	-258.99	0.0	-1975.27	62.93	34.56	0.0	26.99	6606.83
		-2050.46	26.99	0.09	0.0	132.5	-1975.27	-196.06	34.56	0.0	3772.84	-2050.46
174	58	1.036e+04	-1012.83	0.17	-258.99	0.0	-6155.33	30.07	-21.73	0.0	-1012.83	1.015e+04
		-3184.05	-3057.99	-0.14	0.0	132.5	-6155.33	-228.91	-21.73	0.0	-3057.99	-3184.05
174	60	9739.55	-1012.42	0.17	-258.99	0.0	-6214.23	36.42	-21.73	0.0	-1012.42	9424.63
		-3069.21	-3013.80	-0.14	0.0	132.5	-6214.23	-222.57	-21.73	0.0	-3013.80	-3069.21
174	61	8176.07	3728.65	0.16	-258.99	0.0	-1916.36	56.58	34.57	0.0	26.58	7333.70
		-2165.29	26.58	0.09	0.0	132.5	-1916.36	-202.40	34.57	0.0	3728.65	-2165.29
174	62	1.064e+04	-1005.97	0.17	-258.99	0.0	-6123.36	27.17	-22.08	0.0	-1005.97	1.048e+04
		-3237.68	-3056.44	-0.13	0.0	132.5	-6123.36	-231.82	-22.08	0.0	-3056.44	-3237.68
175	1	-2.29	0.0	0.11	-92.01	0.0	0.0	109.61	2.41	0.0	-241.14	-6362.54
		-6362.54	-241.14	-0.01	0.0	100.0	0.0	17.60	2.41	0.0	0.0	-2.29
175	2	-7.24	0.0	0.33	-715.45	0.0	0.0	733.04	8.00	0.0	-799.80	-3.754e+04
		-3.754e+04	-799.80	-0.04	0.0	100.0	0.0	17.60	8.00	0.0	0.0	-7.24
175	3	-1.76	0.0	0.08	-70.78	0.0	0.0	84.31	1.85	0.0	-185.49	-4894.26
		-4894.26	-185.49	-9.95e-03	0.0	100.0	0.0	13.54	1.85	0.0	0.0	-1.76
175	4	-6.71	0.0	0.31	-694.21	0.0	0.0	707.75	7.44	0.0	-744.16	-3.607e+04
		-3.607e+04	-744.16	-0.04	0.0	100.0	0.0	13.54	7.44	0.0	0.0	-6.71
175	5	-1.76	0.0	0.08	-70.78	0.0	0.0	84.31	1.85	0.0	-185.49	-4894.26
		-4894.26	-185.49	-9.95e-03	0.0	100.0	0.0	13.54	1.85	0.0	0.0	-1.76
175	6	-5.06	0.0	0.23	-486.40	0.0	0.0	499.94	5.58	0.0	-557.93	-2.568e+04
		-2.568e+04	-557.93	-0.03	0.0	100.0	0.0	13.54	5.58	0.0	0.0	-5.06
175	20	-2.98	2060.63	0.10	-195.46	0.0	124.40	215.74	-20.61	0.0	2060.63	-1.046e+04
		-1.046e+04	0.0	0.16	0.0	100.0	124.40	20.28	-20.61	0.0	0.0	-2.98
175	21	-2.53	0.0	0.16	-195.46	0.0	-124.40	202.26	26.55	0.0	-2655.08	-1.180e+04
		-1.180e+04	-2655.08	-0.19	0.0	100.0	-124.40	6.80	26.55	0.0	0.0	-2.53
175	23	-0.56	0.0	0.08	-195.46	0.0	10.12	222.57	343.31	0.0	-3.433e+04	-9269.10
		-9269.10	-3.433e+04	-3.77	0.0	100.0	10.12	27.11	343.31	0.0	0.0	-0.56
175	26	-4.94	3.374e+04	0.18	-195.46	0.0	-10.12	195.43	-337.37	0.0	3.374e+04	-1.299e+04
		-1.299e+04	0.0	3.74	0.0	100.0	-10.12	-0.04	-337.37	0.0	0.0	-4.94
175	30	-4.81	3.373e+04	0.18	-195.46	0.0	-32.54	189.69	-337.27	0.0	3.373e+04	-1.306e+04
		-1.306e+04	0.0	3.76	0.0	100.0	-32.54	-5.77	-337.27	0.0	0.0	-4.81
175	52	-2.82	446.90	0.12	-195.46	0.0	41.87	211.29	-4.47	0.0	446.90	-1.090e+04
		-1.090e+04	0.0	0.04	0.0	100.0	41.87	15.83	-4.47	0.0	0.0	-2.82
175	53	-2.69	0.0	0.14	-195.46	0.0	-41.87	206.71	10.41	0.0	-1041.35	-1.136e+04
		-1.136e+04	-1041.35	-0.07	0.0	100.0	-41.87	11.24	10.41	0.0	0.0	-2.69
175	55	-2.04	0.0	0.11	-195.46	0.0	3.45	213.47	111.37	0.0	-1.114e+04	-1.051e+04
		-1.051e+04	-1.114e+04	-1.21	0.0	100.0	3.45	18.01	111.37	0.0	0.0	-2.04
175	58	-3.47	1.054e+04	0.14	-195.46	0.0	-3.45	204.53	-105.43	0.0	1.054e+04	-1.175e+04
		-1.175e+04	0.0	1.18	0.0	100.0	-3.45	9.07	-105.43	0.0	0.0	-3.47
175	62	-3.43	1.054e+04	0.14	-195.46	0.0	-10.99	202.59	-105.39	0.0	1.054e+04	-1.177e+04
		-1.177e+04	0.0	1.19	0.0	100.0	-10.99	7.13	-105.39	0.0	0.0	-3.43
176	2	2.945e+04	482.53	-0.07	-12.23	0.0	8682.39	-347.99	-5.92	-1.00	482.53	2.945e+04
		235.04	-5.91	0.06	0.0	82.5	8682.39	-360.21	-5.92	-1.00	-5.91	235.04
176	3	5433.17	1.37	-0.03	-9.41	0.0	1930.51	-39.46	-0.02	0.12	1.37	5433.17
		1789.42	-0.44	5.72e-03	0.0	82.5	1930.51	-48.87	-0.02	0.12	-0.44	1789.42
176	4	2.782e+04	482.12	-0.07	-9.40	0.0	8103.24	-336.15	-5.91	-1.03	482.12	2.782e+04
		-301.79	-5.78	0.06	0.0	82.5	8103.24	-345.55	-5.91	-1.03	-5.78	-301.79
176	5	5433.17	1.37	-0.03	-9.41	0.0	1930.51	-39.46	-0.02	0.12	1.37	5433.17
		1789.42	-0.44	5.72e-03	0.0	82.5	1930.51	-48.87	-0.02	0.12	-0.44	1789.42
176	6	2.036e+04	321.87	-0.05	-9.41	0.0	6045.66	-237.25	-3.95	-0.65	321.87	2.036e+04
		395.28	-4.00	0.04	0.0	82.5	6045.66	-246.66	-3.95	-0.65	-4.00	395.28
176	12	1765.45	769.14	-0.11	-9.41	0.0	5075.99	-165.18	-9.64	47.27	769.14	1765.45
		-1.223e+04	-26.03	0.29	0.0	82.5	5075.99	-174.59	-9.64	47.27	-26.03	-1.223e+04
176	13	1.805e+04	23.02	0.03	-9.41	0.0	1254.11	-32.42	7.24	-47.49	-574.09	1.805e+04
		1.497e+04	-574.09	-0.25	0.0	82.5	1254.11	-41.82	7.24	-47.49	23.02	1.497e+04
176	27	9767.22	66.61	-0.06	-9.41	0.0	2673.62	-103.21	25.72	-107.22	-2055.35	9767.22
		810.28	-2055.35	-0.85	0.0	82.5	2673.62	-112.62	25.72	-107.22	66.61	810.28
176	30	1.005e+04	2250.40	-0.02	-9.41	0.0	3656.49	-94.39	-28.12	107.00	2250.40	1.005e+04
		1932.07	-69.63	0.89	0.0	82.5	3656.49	-103.79	-28.12	107.00	-69.63	1932.07
176	44	7166.60	312.89	-0.06	-9.41	0.0	3803.02	-121.12	-3.91	15.05	312.89	7166.60
		-3206.22	-9.35	0.10	0.0	82.5	3803.02	-130.52	-3.91	15.05	-9.35	-3206.22
176	45	1.265e+04	6.34	-0.02	-9.41	0.0	2527.09	-76.48	1.50	-15.26	-117.84	1.265e+04
		5948.57	-117.84	-0.07	0.0	82.5	2527.09	-85.89	1.50	-15.26	6.34	5948.57
176	59	9875.76	20.21	-0.04	-9.41	0.0	3001.97	-100.28	7.38	-34.35	-588.95	9875.76
		1198.64	-588.95	-0.26	0.0	82.5	3001.97	-109.68	7.38	-34.35	20.21	1198.64
176	62	9944.60	784.00	-0.03	-9.41	0.0	3328.14	-97.32	-9.78	34.13	784.00	9944.60
		1543.71	-23.22	0.29	0.0	82.5	3328.14	-106.73	-9.78	34.13	-23.22	1543.71
177	2	2.941e+04	483.70	0.07	-12.23	0.0	8640.59	360.29	5.93	1.00	-5.90	190.18
		190.18	-5.90	-0.06	0.0	82.5	8640.59	348.06	5.93	1.00	483.70	2.941e+04
177	3	5403.41	2.27	0.03	-9.41	0.0	1898.35	48.93	0.03	-0.12	-0.43	1754.91
		1754.91	-0.43	-5.71e-03	0.0	82.5	1898.35	39.52	0.03	-0.12	2.27	5403.41

177	4	2.779e+04	483.02	0.07	-9.40	0.0	8071.08	345.61	5.92	1.03	-5.77	-336.29
		-336.29	-5.77	-0.06	0.0	82.5	8071.08	336.20	5.92	1.03	483.02	2.779e+04
177	5	5403.41	2.27	0.03	-9.41	0.0	1898.35	48.93	0.03	-0.12	-0.43	1754.91
		1754.91	-0.43	-5.71e-03	0.0	82.5	1898.35	39.52	0.03	-0.12	2.27	5403.41
177	6	2.033e+04	322.77	0.05	-9.41	0.0	6013.51	246.71	3.96	0.65	-3.99	360.78
		360.78	-3.99	-0.04	0.0	82.5	6013.51	237.31	3.96	0.65	322.77	2.033e+04
177	7	1.701e+04	22.79	-0.03	-9.41	0.0	1260.93	50.21	-7.22	38.73	22.79	1.323e+04
		1.323e+04	-572.71	0.25	0.0	82.5	1260.93	40.80	-7.22	38.73	-572.71	1.701e+04
177	10	2751.13	769.55	0.10	-9.41	0.0	5004.86	166.32	9.64	-38.52	-25.79	-1.056e+04
		-1.056e+04	-25.79	-0.29	0.0	82.5	5004.86	156.91	9.64	-38.52	769.55	2751.13
177	36	9939.00	2223.29	0.02	-9.41	0.0	3515.54	104.66	27.77	-82.65	-67.48	1737.48
		1737.48	-67.48	-0.87	0.0	82.5	3515.54	95.26	27.77	-82.65	2223.29	9939.00
177	37	9821.85	64.47	0.06	-9.41	0.0	2750.25	111.87	-25.34	82.87	64.47	935.87
		935.87	-2026.45	0.83	0.0	82.5	2750.25	102.46	-25.34	82.87	-2026.45	9821.85
177	39	1.228e+04	6.27	0.02	-9.41	0.0	2506.87	88.75	-1.49	12.50	6.27	5342.31
		5342.31	-116.68	0.07	0.0	82.5	2506.87	79.34	-1.49	12.50	-116.68	1.228e+04
177	42	7478.07	313.53	0.06	-9.41	0.0	3758.92	127.78	3.91	-12.28	-9.27	-2668.97
		-2668.97	-9.27	-0.10	0.0	82.5	3758.92	118.37	3.91	-12.28	313.53	7478.07
177	68	9887.80	776.06	0.03	-9.41	0.0	3261.78	107.06	9.68	-26.52	-22.54	1456.94
		1456.94	-22.54	-0.29	0.0	82.5	3261.78	97.65	9.68	-26.52	776.06	9887.80
177	69	9873.04	19.53	0.04	-9.41	0.0	3004.01	109.47	-7.26	26.73	19.53	1216.41
		1216.41	-579.22	0.25	0.0	82.5	3004.01	100.06	-7.26	26.73	-579.22	9873.04
178	2	2.184e+04	0.0	-0.33	-735.82	0.0	-647.37	367.91	0.0	11.35	0.0	0.0
		0.0	0.0	-9.68e-03	0.0	237.5	-647.37	-367.91	0.0	11.35	0.0	0.0
178	3	2566.48	0.0	-0.03	-86.45	0.0	-123.82	43.23	0.0	1.19	0.0	0.0
		0.0	0.0	9.17e-04	0.0	237.5	-123.82	-43.22	0.0	1.19	0.0	0.0
178	4	2.107e+04	0.0	-0.32	-709.89	0.0	-610.23	354.94	0.0	10.99	0.0	0.0
		0.0	0.0	-9.96e-03	0.0	237.5	-610.23	-354.94	0.0	10.99	0.0	0.0
178	5	2566.48	0.0	-0.03	-86.45	0.0	-123.82	43.23	0.0	1.19	0.0	0.0
		0.0	0.0	9.17e-04	0.0	237.5	-123.82	-43.22	0.0	1.19	0.0	0.0
178	6	1.491e+04	0.0	-0.22	-502.08	0.0	-448.09	251.04	0.0	7.72	0.0	0.0
		0.0	0.0	-6.33e-03	0.0	237.5	-448.09	-251.04	0.0	7.72	0.0	0.0
178	15	6268.14	0.0	-0.09	-211.14	0.0	-23.20	105.57	0.0	2.41	0.0	0.0
		0.0	0.0	0.05	0.0	237.5	-23.20	-105.57	0.0	2.41	0.0	0.0
178	18	6268.14	0.0	-0.09	-211.14	0.0	-419.00	105.57	0.0	3.88	0.0	0.0
		0.0	0.0	-0.05	0.0	237.5	-419.00	-105.57	0.0	3.88	0.0	0.0
178	25	6268.14	0.0	-0.11	-211.14	0.0	-163.43	105.57	0.0	1.46	0.0	0.0
		0.0	0.0	-0.06	0.0	237.5	-163.43	-105.57	0.0	1.46	0.0	0.0
178	30	6268.14	0.0	-0.07	-211.14	0.0	-375.80	105.57	0.0	5.01	0.0	0.0
		0.0	0.0	0.03	0.0	237.5	-375.80	-105.57	0.0	5.01	0.0	0.0
178	47	6268.14	0.0	-0.09	-211.14	0.0	-155.05	105.57	0.0	2.90	0.0	0.0
		0.0	0.0	0.02	0.0	237.5	-155.05	-105.57	0.0	2.90	0.0	0.0
178	50	6268.14	0.0	-0.09	-211.14	0.0	-287.15	105.57	0.0	3.39	0.0	0.0
		0.0	0.0	-0.02	0.0	237.5	-287.15	-105.57	0.0	3.39	0.0	0.0
178	57	6268.14	0.0	-0.10	-211.14	0.0	-203.59	105.57	0.0	2.60	0.0	0.0
		0.0	0.0	-0.02	0.0	237.5	-203.59	-105.57	0.0	2.60	0.0	0.0
178	62	6268.14	0.0	-0.08	-211.14	0.0	-271.27	105.57	0.0	3.75	0.0	0.0
		0.0	0.0	7.97e-03	0.0	237.5	-271.27	-105.57	0.0	3.75	0.0	0.0
179	1	3336.43	0.0	-0.05	-112.39	0.0	-0.46	56.19	0.0	-0.30	0.0	0.0
		0.0	0.0	6.50e-04	0.0	237.5	-0.46	-56.19	0.0	-0.30	0.0	0.0
179	2	2.184e+04	0.0	-0.37	-735.82	0.0	8.99	367.91	0.0	-3.78	0.0	0.0
		0.0	0.0	-7.42e-03	0.0	237.5	8.99	-367.91	0.0	-3.78	0.0	0.0
179	4	2.107e+04	0.0	-0.36	-709.89	0.0	9.10	354.94	0.0	-3.71	0.0	0.0
		0.0	0.0	-7.57e-03	0.0	237.5	9.10	-354.94	0.0	-3.71	0.0	0.0
179	5	2566.48	0.0	-0.04	-86.45	0.0	-0.36	43.23	0.0	-0.23	0.0	0.0
		0.0	0.0	5.00e-04	0.0	237.5	-0.36	-43.22	0.0	-0.23	0.0	0.0
179	6	1.491e+04	0.0	-0.25	-502.08	0.0	5.95	251.04	0.0	-2.55	0.0	0.0
		0.0	0.0	-4.88e-03	0.0	237.5	5.95	-251.04	0.0	-2.55	0.0	0.0
179	8	6268.14	0.0	-0.10	-211.14	0.0	2.28	105.57	0.0	-0.96	0.0	0.0
		0.0	0.0	0.04	0.0	237.5	2.28	-105.57	0.0	-0.96	0.0	0.0
179	9	6268.14	0.0	-0.10	-211.14	0.0	0.79	105.57	0.0	-0.89	0.0	0.0
		0.0	0.0	-0.04	0.0	237.5	0.79	-105.57	0.0	-0.89	0.0	0.0
179	27	6268.14	0.0	-0.12	-211.14	0.0	-2.17	105.57	0.0	-2.84	0.0	0.0
		0.0	0.0	-0.03	0.0	237.5	-2.17	-105.57	0.0	-2.84	0.0	0.0
179	30	6268.14	0.0	-0.09	-211.14	0.0	5.24	105.57	0.0	0.99	0.0	0.0
		0.0	0.0	0.03	0.0	237.5	5.24	-105.57	0.0	0.99	0.0	0.0
179	34	6268.14	0.0	-0.08	-211.14	0.0	3.35	105.57	0.0	1.54	0.0	0.0
		0.0	0.0	-0.01	0.0	237.5	3.35	-105.57	0.0	1.54	0.0	0.0
179	39	6268.14	0.0	-0.11	-211.14	0.0	1.11	105.57	0.0	-1.31	0.0	0.0
		0.0	0.0	2.93e-03	0.0	237.5	1.11	-105.57	0.0	-1.31	0.0	0.0
179	40	6268.14	0.0	-0.10	-211.14	0.0	1.77	105.57	0.0	-0.95	0.0	0.0
		0.0	0.0	0.01	0.0	237.5	1.77	-105.57	0.0	-0.95	0.0	0.0
179	41	6268.14	0.0	-0.10	-211.14	0.0	1.30	105.57	0.0	-0.90	0.0	0.0
		0.0	0.0	-0.01	0.0	237.5	1.30	-105.57	0.0	-0.90	0.0	0.0
179	59	6268.14	0.0	-0.11	-211.14	0.0	0.35	105.57	0.0	-1.54	0.0	0.0
		0.0	0.0	-9.42e-03	0.0	237.5	0.35	-105.57	0.0	-1.54	0.0	0.0
179	62	6268.14	0.0	-0.10	-211.14	0.0	2.72	105.57	0.0	-0.31	0.0	0.0

		0.0	0.0	7.19e-03	0.0	237.5	2.72	-105.57	0.0	-0.31	0.0	0.0
179	66	6268.14	0.0	-0.09	-211.14	0.0	2.12	105.57	0.0	-0.13	0.0	0.0
		0.0	0.0	-5.04e-03	0.0	237.5	2.12	-105.57	0.0	-0.13	0.0	0.0
180	1	3336.43	0.0	-0.05	-112.39	0.0	-0.43	56.19	0.0	0.31	0.0	0.0
		0.0	0.0	-6.38e-04	0.0	237.5	-0.43	-56.19	0.0	0.31	0.0	0.0
180	2	2.184e+04	0.0	-0.37	-735.82	0.0	9.02	367.91	0.0	3.79	0.0	0.0
		0.0	0.0	7.43e-03	0.0	237.5	9.02	-367.91	0.0	3.79	0.0	0.0
180	4	2.107e+04	0.0	-0.36	-709.89	0.0	9.12	354.94	0.0	3.72	0.0	0.0
		0.0	0.0	7.58e-03	0.0	237.5	9.12	-354.94	0.0	3.72	0.0	0.0
180	5	2566.48	0.0	-0.04	-86.45	0.0	-0.33	43.23	0.0	0.24	0.0	0.0
		0.0	0.0	-4.91e-04	0.0	237.5	-0.33	-43.22	0.0	0.24	0.0	0.0
180	6	1.491e+04	0.0	-0.25	-502.08	0.0	5.97	251.04	0.0	2.56	0.0	0.0
		0.0	0.0	4.89e-03	0.0	237.5	5.97	-251.04	0.0	2.56	0.0	0.0
180	7	6268.14	0.0	-0.10	-211.14	0.0	1.27	105.57	0.0	0.99	0.0	0.0
		0.0	0.0	0.03	0.0	237.5	1.27	-105.57	0.0	0.99	0.0	0.0
180	19	6268.14	0.0	-0.11	-211.14	0.0	1.38	105.57	0.0	1.38	0.0	0.0
		0.0	0.0	0.08	0.0	237.5	1.38	-105.57	0.0	1.38	0.0	0.0
180	22	6268.14	0.0	-0.09	-211.14	0.0	1.74	105.57	0.0	0.49	0.0	0.0
		0.0	0.0	-0.08	0.0	237.5	1.74	-105.57	0.0	0.49	0.0	0.0
180	32	6268.14	0.0	-0.09	-211.14	0.0	5.82	105.57	0.0	-1.00	0.0	0.0
		0.0	0.0	-0.05	0.0	237.5	5.82	-105.57	0.0	-1.00	0.0	0.0
180	36	6268.14	0.0	-0.09	-211.14	0.0	6.02	105.57	0.0	-0.85	0.0	0.0
		0.0	0.0	-0.04	0.0	237.5	6.02	-105.57	0.0	-0.85	0.0	0.0
180	37	6268.14	0.0	-0.12	-211.14	0.0	-2.90	105.57	0.0	2.72	0.0	0.0
		0.0	0.0	0.04	0.0	237.5	-2.90	-105.57	0.0	2.72	0.0	0.0
180	39	6268.14	0.0	-0.10	-211.14	0.0	1.47	105.57	0.0	0.94	0.0	0.0
		0.0	0.0	0.01	0.0	237.5	1.47	-105.57	0.0	0.94	0.0	0.0
180	51	6268.14	0.0	-0.11	-211.14	0.0	1.52	105.57	0.0	1.07	0.0	0.0
		0.0	0.0	0.03	0.0	237.5	1.52	-105.57	0.0	1.07	0.0	0.0
180	54	6268.14	0.0	-0.10	-211.14	0.0	1.60	105.57	0.0	0.79	0.0	0.0
		0.0	0.0	-0.02	0.0	237.5	1.60	-105.57	0.0	0.79	0.0	0.0
180	64	6268.14	0.0	-0.10	-211.14	0.0	2.92	105.57	0.0	0.31	0.0	0.0
		0.0	0.0	-0.02	0.0	237.5	2.92	-105.57	0.0	0.31	0.0	0.0
180	68	6268.14	0.0	-0.10	-211.14	0.0	2.99	105.57	0.0	0.36	0.0	0.0
		0.0	0.0	-0.01	0.0	237.5	2.99	-105.57	0.0	0.36	0.0	0.0
180	69	6268.14	0.0	-0.11	-211.14	0.0	0.14	105.57	0.0	1.51	0.0	0.0
		0.0	0.0	0.01	0.0	237.5	0.14	-105.57	0.0	1.51	0.0	0.0
181	2	2.184e+04	0.0	-0.33	-735.82	0.0	-645.38	367.91	0.0	-11.34	0.0	0.0
		0.0	0.0	9.71e-03	0.0	237.5	-645.38	-367.91	0.0	-11.34	0.0	0.0
181	3	2566.48	0.0	-0.03	-86.45	0.0	-122.29	43.23	0.0	-1.18	0.0	0.0
		0.0	0.0	-8.93e-04	0.0	237.5	-122.29	-43.22	0.0	-1.18	0.0	0.0
181	4	2.107e+04	0.0	-0.32	-709.89	0.0	-608.70	354.94	0.0	-10.99	0.0	0.0
		0.0	0.0	9.98e-03	0.0	237.5	-608.70	-354.94	0.0	-10.99	0.0	0.0
181	5	2566.48	0.0	-0.03	-86.45	0.0	-122.29	43.23	0.0	-1.18	0.0	0.0
		0.0	0.0	-8.93e-04	0.0	237.5	-122.29	-43.22	0.0	-1.18	0.0	0.0
181	6	1.491e+04	0.0	-0.22	-502.08	0.0	-446.56	251.04	0.0	-7.72	0.0	0.0
		0.0	0.0	6.35e-03	0.0	237.5	-446.56	-251.04	0.0	-7.72	0.0	0.0
181	9	6268.14	0.0	-0.11	-211.14	0.0	-31.89	105.57	0.0	-2.00	0.0	0.0
		0.0	0.0	-0.01	0.0	237.5	-31.89	-105.57	0.0	-2.00	0.0	0.0
181	12	6268.14	0.0	-0.08	-211.14	0.0	-406.81	105.57	0.0	-4.08	0.0	0.0
		0.0	0.0	8.88e-03	0.0	237.5	-406.81	-105.57	0.0	-4.08	0.0	0.0
181	13	6268.14	0.0	-0.11	-211.14	0.0	-32.33	105.57	0.0	-2.21	0.0	0.0
		0.0	0.0	-6.32e-03	0.0	237.5	-32.33	-105.57	0.0	-2.21	0.0	0.0
181	16	6268.14	0.0	-0.09	-211.14	0.0	-416.81	105.57	0.0	-4.08	0.0	0.0
		0.0	0.0	0.06	0.0	237.5	-416.81	-105.57	0.0	-4.08	0.0	0.0
181	17	6268.14	0.0	-0.10	-211.14	0.0	-22.33	105.57	0.0	-2.21	0.0	0.0
		0.0	0.0	-0.05	0.0	237.5	-22.33	-105.57	0.0	-2.21	0.0	0.0
181	24	6268.14	0.0	-0.06	-211.14	0.0	-370.08	105.57	0.0	-5.71	0.0	0.0
		0.0	0.0	-0.03	0.0	237.5	-370.08	-105.57	0.0	-5.71	0.0	0.0
181	39	6268.14	0.0	-0.09	-211.14	0.0	-262.42	105.57	0.0	-3.05	0.0	0.0
		0.0	0.0	0.01	0.0	237.5	-262.42	-105.57	0.0	-3.05	0.0	0.0
181	41	6268.14	0.0	-0.10	-211.14	0.0	-156.94	105.57	0.0	-2.77	0.0	0.0
		0.0	0.0	-3.55e-03	0.0	237.5	-156.94	-105.57	0.0	-2.77	0.0	0.0
181	42	6268.14	0.0	-0.09	-211.14	0.0	-176.72	105.57	0.0	-3.24	0.0	0.0
		0.0	0.0	-0.01	0.0	237.5	-176.72	-105.57	0.0	-3.24	0.0	0.0
181	48	6268.14	0.0	-0.09	-211.14	0.0	-285.40	105.57	0.0	-3.45	0.0	0.0
		0.0	0.0	0.02	0.0	237.5	-285.40	-105.57	0.0	-3.45	0.0	0.0
181	49	6268.14	0.0	-0.09	-211.14	0.0	-153.74	105.57	0.0	-2.84	0.0	0.0
		0.0	0.0	-0.02	0.0	237.5	-153.74	-105.57	0.0	-2.84	0.0	0.0
181	56	6268.14	0.0	-0.08	-211.14	0.0	-268.36	105.57	0.0	-3.97	0.0	0.0
		0.0	0.0	-8.83e-03	0.0	237.5	-268.36	-105.57	0.0	-3.97	0.0	0.0
182	2	2.945e+04	5.91	-0.07	-12.23	0.0	8682.39	-347.99	5.92	1.00	-482.53	2.945e+04
		235.04	-482.53	-0.06	0.0	82.5	8682.39	-360.21	5.92	1.00	5.91	235.04
182	3	5433.17	0.44	-0.03	-9.41	0.0	1930.51	-39.46	0.02	-0.12	-1.37	5433.17
		1789.42	-1.37	-5.72e-03	0.0	82.5	1930.51	-48.87	0.02	-0.12	0.44	1789.42
182	4	2.782e+04	5.78	-0.07	-9.40	0.0	8103.24	-336.15	5.91	1.03	-482.12	2.782e+04
		-301.79	-482.12	-0.06	0.0	82.5	8103.24	-345.55	5.91	1.03	5.78	-301.79

182	5	5433.17	0.44	-0.03	-9.41	0.0	1930.51	-39.46	0.02	-0.12	-1.37	5433.17
		1789.42	-1.37	-5.72e-03	0.0	82.5	1930.51	-48.87	0.02	-0.12	0.44	1789.42
182	6	2.036e+04	4.00	-0.05	-9.41	0.0	6045.66	-237.25	3.95	0.65	-321.87	2.036e+04
		395.28	-321.87	-0.04	0.0	82.5	6045.66	-246.66	3.95	0.65	4.00	395.28
182	19	1764.03	26.04	-0.11	-9.41	0.0	5075.57	-165.18	9.64	-47.27	-769.33	1764.03
		-1.223e+04	-769.33	-0.29	0.0	82.5	5075.57	-174.59	9.64	-47.27	26.04	-1.223e+04
182	22	1.806e+04	574.28	0.03	-9.41	0.0	1254.54	-32.42	-7.24	47.49	574.28	1.806e+04
		1.497e+04	-23.02	0.25	0.0	82.5	1254.54	-41.82	-7.24	47.49	-23.02	1.497e+04
182	24	9765.09	2055.40	-0.06	-9.41	0.0	2673.53	-103.23	-25.72	107.22	2055.40	9765.09
		806.93	-66.61	0.85	0.0	82.5	2673.53	-112.63	-25.72	107.22	-66.61	806.93
182	25	1.006e+04	69.63	-0.02	-9.41	0.0	3656.58	-94.37	28.12	-107.00	-2250.44	1.006e+04
		1935.43	-2250.44	-0.89	0.0	82.5	3656.58	-103.78	28.12	-107.00	69.63	1935.43
182	51	7166.12	9.35	-0.06	-9.41	0.0	3802.88	-121.12	3.91	-15.05	-312.95	7166.12
		-3206.67	-312.95	-0.10	0.0	82.5	3802.88	-130.52	3.91	-15.05	9.35	-3206.67
182	54	1.265e+04	117.90	-0.02	-9.41	0.0	2527.23	-76.48	-1.51	15.26	117.90	1.265e+04
		5949.02	-6.34	0.07	0.0	82.5	2527.23	-85.89	-1.51	15.26	-6.34	5949.02
182	56	9875.04	588.96	-0.04	-9.41	0.0	3001.94	-100.28	-7.38	34.35	588.96	9875.04
		1197.50	-20.21	0.26	0.0	82.5	3001.94	-109.69	-7.38	34.35	-20.21	1197.50
182	57	9945.32	23.22	-0.03	-9.41	0.0	3328.17	-97.32	9.78	-34.13	-784.01	9945.32
		1544.85	-784.01	-0.29	0.0	82.5	3328.17	-106.72	9.78	-34.13	23.22	1544.85
183	2	2.668e+04	-119.29	0.52	-12.23	0.0	7936.71	-412.58	0.67	-1.00	-174.74	2.668e+04
		-7866.74	-174.74	4.24e-03	0.0	82.5	7936.71	-424.81	0.67	-1.00	-119.29	-7866.74
183	3	4462.13	-26.36	0.11	-9.41	0.0	1763.92	-66.02	0.15	0.12	-38.61	4462.13
		-1372.70	-38.61	1.83e-03	0.0	82.5	1763.92	-75.43	0.15	0.12	-26.36	-1372.70
183	5	4462.13	-26.36	0.11	-9.41	0.0	1763.92	-66.02	0.15	0.12	-38.61	4462.13
		-1372.70	-38.61	1.83e-03	0.0	82.5	1763.92	-75.43	0.15	0.12	-26.36	-1372.70
183	6	1.838e+04	-83.04	0.36	-9.40	0.0	5526.33	-283.86	0.47	-0.65	-121.64	1.838e+04
		-5427.52	-121.64	3.05e-03	0.0	82.5	5526.33	-293.26	0.47	-0.65	-83.04	-5427.52
183	15	1.005e+04	-826.21	0.19	-9.41	0.0	1565.44	-184.57	4.65	33.76	-1210.22	1.005e+04
		-5716.34	-1210.22	0.08	0.0	82.5	1565.44	-193.97	4.65	33.76	-826.21	-5716.34
183	16	9663.48	1413.48	0.20	-9.41	0.0	892.88	-189.38	-5.44	-38.73	1413.48	9663.48
		-6196.54	964.97	-0.07	0.0	82.5	892.88	-198.79	-5.44	-38.73	964.97	-6196.54
183	17	7610.81	-1051.71	0.18	-9.41	0.0	4892.40	-73.36	5.93	38.52	-1540.53	7610.81
		1018.25	-1540.53	0.07	0.0	82.5	4892.40	-82.77	5.93	38.52	-1051.71	1018.25
183	23	9457.23	-3083.80	0.17	-9.41	0.0	3629.19	-131.43	17.37	119.63	-4517.11	9457.23
		-2281.50	-4517.11	0.25	0.0	82.5	3629.19	-140.84	17.37	119.63	-3083.80	-2281.50
183	26	7817.06	4390.07	0.21	-9.41	0.0	2156.09	-131.31	-16.88	-119.85	4390.07	7817.06
		-2896.79	2997.06	-0.24	0.0	82.5	2156.09	-140.72	-16.88	-119.85	2997.06	-2896.79
183	47	9115.33	-290.39	0.19	-9.41	0.0	2443.19	-149.30	1.64	10.66	-425.36	9115.33
		-3644.89	-425.36	0.03	0.0	82.5	2443.19	-158.70	1.64	10.66	-290.39	-3644.89
183	48	8980.28	410.25	0.19	-9.41	0.0	2222.54	-150.88	-1.58	-12.50	410.25	8980.28
		-3799.95	280.07	-0.02	0.0	82.5	2222.54	-160.28	-1.58	-12.50	280.07	-3799.95
183	49	8294.02	-366.80	0.18	-9.41	0.0	3562.74	-111.87	2.07	12.28	-537.29	8294.02
		-1378.34	-537.29	0.03	0.0	82.5	3562.74	-121.28	2.07	12.28	-366.80	-1378.34
183	55	8921.03	-1012.71	0.18	-9.41	0.0	3130.98	-131.47	5.71	38.12	-1483.41	8921.03
		-2496.74	-1483.41	0.08	0.0	82.5	3130.98	-140.88	5.71	38.12	-1012.71	-2496.74
183	58	8353.26	1356.37	0.19	-9.41	0.0	2654.30	-131.28	-5.22	-38.34	1356.37	8353.26
		-2681.55	925.98	-0.08	0.0	82.5	2654.30	-140.68	-5.22	-38.34	925.98	-2681.55
184	2	2.668e+04	174.74	0.52	-12.23	0.0	7936.71	-412.58	-0.67	1.00	174.74	2.668e+04
		-7866.74	119.29	-4.24e-03	0.0	82.5	7936.71	-424.81	-0.67	1.00	119.29	-7866.74
184	3	4462.13	38.61	0.11	-9.41	0.0	1763.92	-66.02	-0.15	-0.12	38.61	4462.13
		-1372.70	26.36	-1.83e-03	0.0	82.5	1763.92	-75.43	-0.15	-0.12	26.36	-1372.70
184	5	4462.13	38.61	0.11	-9.41	0.0	1763.92	-66.02	-0.15	-0.12	38.61	4462.13
		-1372.70	26.36	-1.83e-03	0.0	82.5	1763.92	-75.43	-0.15	-0.12	26.36	-1372.70
184	6	1.838e+04	121.64	0.36	-9.40	0.0	5526.33	-283.86	-0.47	0.65	121.64	1.838e+04
		-5427.52	83.04	-3.05e-03	0.0	82.5	5526.33	-293.26	-0.47	0.65	83.04	-5427.52
184	7	9663.40	-964.96	0.20	-9.41	0.0	892.65	-189.43	5.44	38.73	-1413.47	9663.40
		-6200.18	-1413.47	0.07	0.0	82.5	892.65	-198.83	5.44	38.73	-964.96	-6200.18
184	8	1.005e+04	1210.24	0.19	-9.41	0.0	1565.21	-184.61	-4.65	-33.76	1210.24	1.005e+04
		-5719.98	826.22	-0.08	0.0	82.5	1565.21	-194.02	-4.65	-33.76	826.22	-5719.98
184	10	7610.90	1540.51	0.18	-9.41	0.0	4892.63	-73.32	-5.93	-38.52	1540.51	7610.90
		1021.89	1051.69	-0.07	0.0	82.5	4892.63	-82.73	-5.93	-38.52	1051.69	1021.89
184	28	9456.85	4517.14	0.17	-9.41	0.0	3629.01	-131.44	-17.37	-119.63	4517.14	9456.85
		-2282.42	3083.82	-0.25	0.0	82.5	3629.01	-140.85	-17.37	-119.63	3083.82	-2282.42
184	29	7817.44	-2997.08	0.21	-9.41	0.0	2156.27	-131.31	16.88	119.85	-4390.09	7817.44
		-2895.87	-4390.09	0.24	0.0	82.5	2156.27	-140.71	16.88	119.85	-2997.08	-2895.87
184	39	8980.25	-280.07	0.19	-9.41	0.0	2222.46	-150.89	1.58	12.50	-410.24	8980.25
		-3801.18	-410.24	0.02	0.0	82.5	2222.46	-160.30	1.58	12.50	-280.07	-3801.18
184	40	9115.28	425.37	0.19	-9.41	0.0	2443.11	-149.31	-1.64	-10.66	425.37	9115.28
		-3646.12	290.39	-0.03	0.0	82.5	2443.11	-158.72	-1.64	-10.66	290.39	-3646.12
184	42	8294.04	537.29	0.18	-9.41	0.0	3562.82	-111.86	-2.07	-12.28	537.29	8294.04
		-1377.11	366.80	-0.03	0.0	82.5	3562.82	-121.26	-2.07	-12.28	366.80	-1377.11
184	60	8920.90	1483.42	0.18	-9.41	0.0	3130.92	-131.47	-5.71	-38.12	1483.42	8920.90
		-2497.05	1012.72	-0.08	0.0	82.5	3130.92	-140.88	-5.71	-38.12	1012.72	-2497.05
184	61	8353.39	-925.99	0.19	-9.41	0.0	2654.36	-131.27	5.22	38.34	-1356.38	8353.39
		-2681.24	-1356.38	0.08	0.0	82.5	2654.36	-140.68	5.22	38.34	-925.99	-2681.24
185	2	2.945e+04	-175.65	-0.38	-14.82	0.0	8682.39	34.75	-3.07	1.00	-175.65	2.672e+04

		2.672e+04	-482.53	-0.03	0.0	100.0	8682.39	19.93	-3.07	1.00	-482.53	2.945e+04
185	3	5433.39	-1.37	-0.09	-11.40	0.0	1930.51	15.16	0.38	-0.12	-39.32	4487.31
		4487.31	-39.32	-5.95e-03	0.0	100.0	1930.51	3.76	0.38	-0.12	-1.37	5433.39
185	5	5433.39	-1.37	-0.09	-11.40	0.0	1930.51	15.16	0.38	-0.12	-39.32	4487.31
		4487.31	-39.32	-5.95e-03	0.0	100.0	1930.51	3.76	0.38	-0.12	-1.37	5433.39
185	6	2.036e+04	-122.34	-0.26	-11.40	0.0	6045.66	25.19	-2.00	0.65	-122.34	1.841e+04
		1.841e+04	-321.87	-0.02	0.0	100.0	6045.66	13.79	-2.00	0.65	-321.87	2.036e+04
185	19	7437.37	-769.33	-0.14	-11.40	0.0	5075.57	-48.21	7.81	-47.27	-1549.19	7437.37
		1765.15	-1549.19	-0.25	0.0	100.0	5075.57	-59.61	7.81	-47.27	-769.33	1765.15
185	22	1.806e+04	1420.75	-0.15	-11.40	0.0	1254.54	84.55	-8.48	47.49	1420.75	9891.20
		9891.20	574.28	0.23	0.0	100.0	1254.54	73.15	-8.48	47.49	574.28	1.806e+04
185	32	9927.79	4420.58	-0.17	-11.40	0.0	2102.54	17.34	-24.51	149.23	4420.58	7827.44
		7827.44	1969.97	0.75	0.0	100.0	2102.54	5.94	-24.51	149.23	1969.97	9927.79
185	33	9907.60	-2165.02	-0.12	-11.40	0.0	4227.57	19.00	23.85	-149.01	-4549.03	9501.13
		9501.13	-4549.03	-0.77	0.0	100.0	4227.57	7.60	23.85	-149.01	-2165.02	9894.42
185	51	8253.31	-312.95	-0.15	-11.40	0.0	3802.88	-4.15	2.28	-15.05	-540.53	8253.31
		7167.12	-540.53	-0.09	0.0	100.0	3802.88	-15.55	2.28	-15.05	-312.95	7167.12
185	54	1.266e+04	412.09	-0.14	-11.40	0.0	2527.23	40.48	-2.95	15.26	412.09	9075.27
		9075.27	117.90	0.07	0.0	100.0	2527.23	29.08	-2.95	15.26	117.90	1.266e+04
185	64	9923.97	1365.63	-0.15	-11.40	0.0	2824.66	17.80	-8.04	47.69	1365.63	8375.98
		8375.98	561.79	0.23	0.0	100.0	2824.66	6.40	-8.04	47.69	561.79	9923.97
185	65	9898.24	-756.84	-0.14	-11.40	0.0	3505.45	18.54	7.38	-47.47	-1494.08	8952.59
		8952.59	-1494.08	-0.25	0.0	100.0	3505.45	7.14	7.38	-47.47	-756.84	9898.24
186	2	2.941e+04	-174.74	0.38	-14.82	0.0	8640.59	-19.85	3.09	-1.00	-483.70	2.941e+04
		2.669e+04	-483.70	0.03	0.0	100.0	8640.59	-34.67	3.09	-1.00	-174.74	2.669e+04
186	3	5403.64	-2.27	0.09	-11.40	0.0	1898.35	-3.70	-0.36	0.12	-2.27	5403.64
		4463.31	-38.61	5.88e-03	0.0	100.0	1898.35	-15.10	-0.36	0.12	-38.61	4463.31
186	5	5403.64	-2.27	0.09	-11.40	0.0	1898.35	-3.70	-0.36	0.12	-2.27	5403.64
		4463.31	-38.61	5.88e-03	0.0	100.0	1898.35	-15.10	-0.36	0.12	-38.61	4463.31
186	6	2.033e+04	-121.64	0.26	-11.40	0.0	6013.51	-13.73	2.01	-0.65	-322.77	2.033e+04
		1.839e+04	-322.77	0.02	0.0	100.0	6013.51	-25.13	2.01	-0.65	-121.64	1.839e+04
186	16	1.701e+04	1413.48	0.14	-11.40	0.0	1261.30	-64.72	8.42	-38.73	572.65	1.701e+04
		9667.03	572.65	-0.23	0.0	100.0	1261.30	-76.12	8.42	-38.73	1413.48	9667.03
186	17	7613.55	-769.50	0.15	-11.40	0.0	5004.50	51.30	-7.73	38.52	-769.50	2756.30
		2756.30	-1540.53	0.25	0.0	100.0	5004.50	39.90	-7.73	38.52	-1540.53	7613.55
186	23	9759.24	-2185.24	0.12	-11.40	0.0	4058.44	-6.77	-23.32	119.63	-2185.24	9716.37
		9460.35	-4517.11	0.77	0.0	100.0	4058.44	-18.17	-23.32	119.63	-4517.11	9460.35
186	26	1.005e+04	4390.07	0.17	-11.40	0.0	2207.35	-6.65	24.02	-119.85	1988.39	1.005e+04
		7820.23	1988.39	-0.75	0.0	100.0	2207.35	-18.05	24.02	-119.85	4390.07	7820.23
186	48	1.228e+04	410.25	0.14	-11.40	0.0	2507.00	-26.21	2.94	-12.50	116.66	1.228e+04
		8983.57	116.66	-0.07	0.0	100.0	2507.00	-37.61	2.94	-12.50	410.25	8983.57
186	49	8297.01	-313.51	0.15	-11.40	0.0	3758.80	12.79	-2.24	12.28	-313.51	7480.44
		7480.44	-537.29	0.09	0.0	100.0	3758.80	1.39	-2.24	12.28	-537.29	8297.01
186	55	9816.81	-763.89	0.14	-11.40	0.0	3431.26	-6.81	-7.20	38.12	-763.89	9816.81
		8924.12	-1483.41	0.25	0.0	100.0	3431.26	-18.21	-7.20	38.12	-1483.41	8924.12
186	58	9945.90	1356.37	0.15	-11.40	0.0	2834.53	-6.61	7.90	-38.34	567.04	9945.90
		8356.46	567.04	-0.23	0.0	100.0	2834.53	-18.01	7.90	-38.34	1356.37	8356.46
187	2	2.941e+04	483.70	0.38	-14.82	0.0	8640.59	-19.85	-3.09	1.00	483.70	2.941e+04
		2.669e+04	174.74	-0.03	0.0	100.0	8640.59	-34.67	-3.09	1.00	174.74	2.669e+04
187	3	5403.64	38.61	0.09	-11.40	0.0	1898.35	-3.70	0.36	-0.12	2.27	5403.64
		4463.31	2.27	-5.88e-03	0.0	100.0	1898.35	-15.10	0.36	-0.12	38.61	4463.31
187	5	5403.64	38.61	0.09	-11.40	0.0	1898.35	-3.70	0.36	-0.12	2.27	5403.64
		4463.31	2.27	-5.88e-03	0.0	100.0	1898.35	-15.10	0.36	-0.12	38.61	4463.31
187	6	2.033e+04	322.77	0.26	-11.40	0.0	6013.51	-13.73	-2.01	0.65	322.77	2.033e+04
		1.839e+04	121.64	-0.02	0.0	100.0	6013.51	-25.13	-2.01	0.65	121.64	1.839e+04
187	7	1.701e+04	-572.71	0.14	-11.40	0.0	1260.93	-64.76	-8.42	38.73	-572.71	1.701e+04
		9666.94	-1413.47	0.23	0.0	100.0	1260.93	-76.16	-8.42	38.73	-1413.47	9666.94
187	10	7613.64	1540.51	0.15	-11.40	0.0	5004.86	51.34	7.73	-38.52	769.55	2752.26
		2752.26	769.55	-0.25	0.0	100.0	5004.86	39.94	7.73	-38.52	1540.51	7613.64
187	28	9759.80	4517.14	0.12	-11.40	0.0	4058.32	-6.78	23.32	-119.63	2185.27	9717.25
		9459.96	2185.27	-0.77	0.0	100.0	4058.32	-18.18	23.32	-119.63	4517.14	9459.96
187	29	1.005e+04	-1988.42	0.17	-11.40	0.0	2207.48	-6.64	-24.02	119.85	-1988.42	1.005e+04
		7820.61	-4390.09	0.75	0.0	100.0	2207.48	-18.04	-24.02	119.85	-4390.09	7820.61
187	39	1.228e+04	-116.68	0.14	-11.40	0.0	2506.87	-26.23	-2.94	12.50	-116.68	1.228e+04
		8983.54	-410.24	0.07	0.0	100.0	2506.87	-37.63	-2.94	12.50	-410.24	8983.54
187	42	8297.04	537.29	0.15	-11.40	0.0	3758.92	12.81	2.24	-12.28	313.53	7479.08
		7479.08	313.53	-0.09	0.0	100.0	3758.92	1.41	2.24	-12.28	537.29	8297.04
187	60	9817.11	1483.42	0.14	-11.40	0.0	3431.22	-6.81	7.20	-38.12	763.90	9817.11
		8923.99	763.90	-0.25	0.0	100.0	3431.22	-18.21	7.20	-38.12	1483.42	8923.99
187	61	9945.60	-567.05	0.15	-11.40	0.0	2834.57	-6.61	-7.90	38.34	-567.05	9945.60
		8356.59	-1356.38	0.23	0.0	100.0	2834.57	-18.01	-7.90	38.34	-1356.38	8356.59
188	2	4.737e+04	0.0	0.03	-12.23	0.0	9700.33	-735.82	0.0	0.0	0.0	4.737e+04
		-1.384e+04	0.0	0.0	0.0	82.5	9700.33	-748.05	0.0	0.0	0.0	-1.384e+04
188	3	7287.52	0.0	-0.02	-9.41	0.0	1889.69	-83.51	0.0	0.0	0.0	7287.52
		9.74	0.0	0.0	0.0	82.5	1889.69	-92.92	0.0	0.0	0.0	9.74
188	4	4.519e+04	0.0	0.03	-9.40	0.0	9133.42	-710.77	0.0	0.0	0.0	4.519e+04
		-1.384e+04	0.0	0.0	0.0	82.5	9133.42	-720.17	0.0	0.0	0.0	-1.384e+04

188	5	7287.52	0.0	-0.02	-9.41	0.0	1889.69	-83.51	0.0	0.0	0.0	7287.52
		9.74	0.0	0.0	0.0	82.5	1889.69	-92.92	0.0	0.0	0.0	9.74
188	6	3.255e+04	0.0	0.01	-9.40	0.0	6718.84	-501.68	0.0	0.0	0.0	3.255e+04
		-9222.14	0.0	0.0	0.0	82.5	6718.84	-511.09	0.0	0.0	0.0	-9222.14
188	19	8346.67	24.80	-0.07	-9.40	0.0	4638.37	-261.55	8.26	-46.40	-656.67	8346.67
		-1.362e+04	-656.67	-0.28	0.0	82.5	4638.37	-270.95	8.26	-46.40	24.80	-1.362e+04
188	20	8342.23	494.94	-0.07	-9.40	0.0	4638.16	-261.51	-6.24	45.21	494.94	8342.23
		-1.362e+04	-20.30	0.22	0.0	82.5	4638.16	-270.92	-6.24	45.21	-20.30	-1.362e+04
188	21	2.139e+04	20.30	0.06	-9.41	0.0	2038.71	-156.42	6.24	-45.21	-494.94	2.139e+04
		8103.64	-494.94	-0.22	0.0	82.5	2038.71	-165.82	6.24	-45.21	20.30	8103.64
188	22	2.139e+04	656.67	0.06	-9.41	0.0	2038.51	-156.38	-8.26	46.40	656.67	2.139e+04
		8096.27	-24.80	0.28	0.0	82.5	2038.51	-165.79	-8.26	46.40	-24.80	8096.27
188	35	1.292e+04	75.84	-0.03	-9.41	0.0	3728.73	-224.79	24.48	-152.87	-1943.62	1.292e+04
		-6005.47	-1943.62	-0.84	0.0	82.5	3728.73	-234.20	24.48	-152.87	75.84	-6005.47
188	38	1.682e+04	1943.62	0.01	-9.41	0.0	2948.14	-193.14	-24.48	152.87	1943.62	1.682e+04
		485.82	-75.84	0.84	0.0	82.5	2948.14	-202.54	-24.48	152.87	-75.84	485.82
188	51	1.267e+04	7.94	-0.03	-9.41	0.0	3776.01	-226.66	2.65	-14.82	-210.68	1.267e+04
		-6413.91	-210.68	-0.09	0.0	82.5	3776.01	-236.07	2.65	-14.82	7.94	-6413.91
188	52	1.267e+04	156.11	-0.03	-9.41	0.0	3775.94	-226.65	-1.97	14.42	156.11	1.267e+04
		-6416.46	-6.42	0.07	0.0	82.5	3775.94	-236.06	-1.97	14.42	-6.42	-6416.46
188	53	1.706e+04	6.42	0.01	-9.41	0.0	2900.93	-191.28	1.97	-14.42	-156.11	1.706e+04
		896.82	-156.11	-0.07	0.0	82.5	2900.93	-200.68	1.97	-14.42	6.42	896.82
188	54	1.706e+04	210.68	0.01	-9.41	0.0	2900.86	-191.27	-2.65	14.82	210.68	1.706e+04
		894.26	-7.94	0.09	0.0	82.5	2900.86	-200.67	-2.65	14.82	-7.94	894.26
188	67	1.421e+04	24.17	-0.01	-9.41	0.0	3469.82	-214.29	7.80	-48.79	-619.50	1.421e+04
		-3852.18	-619.50	-0.27	0.0	82.5	3469.82	-223.70	7.80	-48.79	24.17	-3852.18
188	70	1.552e+04	619.50	-8.65e-03	-9.41	0.0	3207.05	-203.64	-7.80	48.79	619.50	1.552e+04
		-1667.47	-24.17	0.27	0.0	82.5	3207.05	-213.04	-7.80	48.79	-24.17	-1667.47
189	2	4.660e+04	0.0	0.70	-12.23	0.0	9660.53	-750.55	0.0	0.0	0.0	4.660e+04
		-1.582e+04	0.0	0.0	0.0	82.5	9660.53	-762.78	0.0	0.0	0.0	-1.582e+04
189	3	6399.46	0.0	0.13	-9.41	0.0	1859.08	-100.72	0.0	0.0	0.0	6399.46
		-2297.86	0.0	0.0	0.0	82.5	1859.08	-110.12	0.0	0.0	0.0	-2297.86
189	5	6399.46	0.0	0.13	-9.41	0.0	1859.08	-100.72	0.0	0.0	0.0	6399.46
		-2297.86	0.0	0.0	0.0	82.5	1859.08	-110.12	0.0	0.0	0.0	-2297.86
189	6	3.192e+04	0.0	0.48	-9.40	0.0	6688.23	-513.80	0.0	0.0	0.0	3.192e+04
		-1.085e+04	0.0	0.0	0.0	82.5	6688.23	-523.20	0.0	0.0	0.0	-1.085e+04
189	16	1.517e+04	1516.11	0.24	-9.40	0.0	2006.60	-270.94	-5.83	-37.55	1516.11	1.517e+04
		-7568.20	1035.03	-0.07	0.0	82.5	2006.60	-280.35	-5.83	-37.55	1035.03	-7568.20
189	20	1.517e+04	1491.82	0.24	-9.40	0.0	2006.49	-270.94	-5.74	-26.33	1491.82	1.517e+04
		-7568.16	1018.45	-0.08	0.0	82.5	2006.49	-280.35	-5.74	-26.33	1018.45	-7568.16
189	21	1.294e+04	-1018.45	0.23	-9.41	0.0	4609.16	-178.34	5.74	26.33	-1491.82	1.294e+04
		-2161.13	-1491.82	0.08	0.0	82.5	4609.16	-187.75	5.74	26.33	-1018.45	-2161.13
189	28	1.439e+04	4398.51	0.24	-9.41	0.0	2917.46	-238.54	-16.92	-123.31	4398.51	1.439e+04
		-5676.16	3002.83	-0.25	0.0	82.5	2917.46	-247.94	-16.92	-123.31	3002.83	-5676.16
189	29	1.372e+04	-3002.83	0.23	-9.41	0.0	3698.20	-210.75	16.92	123.31	-4398.51	1.372e+04
		-4053.13	-4398.51	0.25	0.0	82.5	3698.20	-220.15	16.92	123.31	-3002.83	-4053.13
189	48	1.443e+04	486.97	0.24	-9.41	0.0	2869.84	-240.23	-1.87	-12.00	486.97	1.443e+04
		-5774.65	332.45	-0.02	0.0	82.5	2869.84	-249.63	-1.87	-12.00	332.45	-5774.65
189	52	1.443e+04	479.28	0.24	-9.41	0.0	2869.81	-240.23	-1.84	-8.48	479.28	1.443e+04
		-5774.64	327.20	-0.02	0.0	82.5	2869.81	-249.63	-1.84	-8.48	327.20	-5774.64
189	53	1.368e+04	-327.20	0.23	-9.41	0.0	3745.84	-209.06	1.84	8.48	-479.28	1.368e+04
		-3954.65	-479.28	0.02	0.0	82.5	3745.84	-218.46	1.84	8.48	-327.20	-3954.65
189	60	1.417e+04	1402.07	0.23	-9.41	0.0	3176.43	-229.32	-5.39	-39.39	1402.07	1.417e+04
		-5137.80	957.18	-0.08	0.0	82.5	3176.43	-238.73	-5.39	-39.39	957.18	-5137.80
189	61	1.394e+04	-957.18	0.23	-9.41	0.0	3439.22	-219.97	5.39	39.39	-1402.07	1.394e+04
		-4591.49	-1402.07	0.08	0.0	82.5	3439.22	-229.37	5.39	39.39	-957.18	-4591.49
190	2	4.699e+04	662.32	-0.02	-12.23	0.0	9021.40	-691.91	-8.10	-0.82	662.32	4.699e+04
		-1.060e+04	-6.14	0.06	0.0	82.5	9021.40	-704.13	-8.10	-0.82	-6.14	-1.060e+04
190	3	7356.04	68.30	-0.02	-9.41	0.0	1867.94	-74.76	-0.84	0.12	68.30	7356.04
		800.54	-0.74	8.08e-03	0.0	82.5	1867.94	-84.16	-0.84	0.12	-0.74	800.54
190	4	4.478e+04	641.83	-0.02	-9.40	0.0	8461.02	-669.48	-7.85	-0.86	641.83	4.478e+04
		-1.084e+04	-5.92	0.06	0.0	82.5	8461.02	-678.88	-7.85	-0.86	-5.92	-1.084e+04
190	5	7356.04	68.30	-0.02	-9.41	0.0	1867.94	-74.76	-0.84	0.12	68.30	7356.04
		800.54	-0.74	8.08e-03	0.0	82.5	1867.94	-84.16	-0.84	0.12	-0.74	800.54
190	6	3.230e+04	450.65	-0.02	-9.40	0.0	6263.32	-471.24	-5.51	-0.53	450.65	3.230e+04
		-6960.42	-4.19	0.04	0.0	82.5	6263.32	-480.64	-5.51	-0.53	-4.19	-6960.42
190	8	6628.19	735.72	-0.09	-9.41	0.0	4424.78	-268.74	-9.16	34.35	735.72	6628.19
		-1.592e+04	-23.18	0.29	0.0	82.5	4424.78	-278.15	-9.16	34.35	-23.18	-1.592e+04
190	9	2.305e+04	19.63	0.05	-9.41	0.0	1948.33	-118.66	4.68	-34.50	-369.71	2.305e+04
		1.286e+04	-369.71	-0.26	0.0	82.5	1948.33	-128.07	4.68	-34.50	19.63	1.286e+04
190	11	7337.63	19.26	-0.09	-9.41	0.0	4813.36	-257.88	5.86	-43.12	-461.11	7337.63
		-1.435e+04	-461.11	-0.21	0.0	82.5	4813.36	-267.29	5.86	-43.12	19.26	-1.435e+04
190	14	2.234e+04	827.13	0.05	-9.41	0.0	1559.75	-129.52	-10.34	42.97	827.13	2.234e+04
		1.129e+04	-22.81	0.25	0.0	82.5	1559.75	-138.93	-10.34	42.97	-22.81	1.129e+04
190	27	1.510e+04	65.09	-0.02	-9.41	0.0	3730.21	-181.61	23.58	-107.35	-1880.58	1.510e+04
		-317.34	-1880.58	-0.84	0.0	82.5	3730.21	-191.01	23.58	-107.35	65.09	-317.34
190	30	1.458e+04	2246.60	-0.02	-9.41	0.0	2642.90	-205.79	-28.06	107.20	2246.60	1.458e+04

		-2738.15	-68.65	0.88	0.0	82.5	2642.90	-215.20	-28.06	107.20	-68.65	-2738.15
190	40	1.208e+04	357.78	-0.04	-9.41	0.0	3602.06	-218.85	-4.43	10.96	357.78	1.208e+04
		-6357.64	-8.63	0.11	0.0	82.5	3602.06	-228.26	-4.43	10.96	-8.63	-6357.64
190	41	1.760e+04	8.24	-8.75e-03	-9.41	0.0	2771.04	-168.55	-0.05	-11.11	8.24	1.760e+04
		3302.15	5.08	-0.07	0.0	82.5	2771.04	-177.96	-0.05	-11.11	5.08	3302.15
190	43	1.231e+04	4.89	-0.04	-9.41	0.0	3731.46	-215.38	0.36	-13.79	-23.37	1.231e+04
		-5850.36	-23.37	-0.05	0.0	82.5	3731.46	-224.78	0.36	-13.79	4.89	-5850.36
190	46	1.737e+04	389.38	-8.85e-03	-9.41	0.0	2641.64	-172.03	-4.84	13.63	389.38	1.737e+04
		2794.87	-8.44	0.09	0.0	82.5	2641.64	-181.43	-4.84	13.63	-8.44	2794.87
190	59	1.491e+04	19.54	-0.02	-9.41	0.0	3375.42	-190.01	5.99	-34.37	-475.03	1.491e+04
		-1168.95	-475.03	-0.26	0.0	82.5	3375.42	-199.41	5.99	-34.37	19.54	-1168.95
190	62	1.477e+04	841.05	-0.02	-9.41	0.0	2997.68	-197.40	-10.47	34.22	841.05	1.477e+04
		-1886.54	-23.09	0.29	0.0	82.5	2997.68	-206.80	-10.47	34.22	-23.09	-1886.54
191	2	4.185e+04	53.83	0.67	-12.23	0.0	8982.49	-794.34	-0.21	0.82	53.83	4.185e+04
		-2.419e+04	36.75	-1.54e-03	0.0	82.5	8982.49	-806.57	-0.21	0.82	36.75	-2.419e+04
191	3	5604.74	11.45	0.13	-9.41	0.0	1838.01	-109.38	-0.04	-0.12	11.45	5604.74
		-3806.70	7.82	-1.11e-03	0.0	82.5	1838.01	-118.78	-0.04	-0.12	7.82	-3806.70
191	5	5604.74	11.45	0.13	-9.41	0.0	1838.01	-109.38	-0.04	-0.12	11.45	5604.74
		-3806.70	7.82	-1.11e-03	0.0	82.5	1838.01	-118.78	-0.04	-0.12	7.82	-3806.70
191	6	2.864e+04	37.41	0.46	-9.40	0.0	6233.39	-544.15	-0.14	0.53	37.41	2.864e+04
		-1.664e+04	25.54	-1.17e-03	0.0	82.5	6233.39	-553.55	-0.14	0.53	25.54	-1.664e+04
191	8	1.353e+04	1141.23	0.24	-9.40	0.0	1583.27	-295.90	-4.39	-34.12	1141.23	1.353e+04
		-1.131e+04	779.11	-0.08	0.0	82.5	1583.27	-305.30	-4.39	-34.12	779.11	-1.131e+04
191	9	1.150e+04	-752.84	0.22	-9.41	0.0	4729.98	-183.71	4.24	34.28	-1102.75	1.150e+04
		-4005.43	-1102.75	0.07	0.0	82.5	4729.98	-193.12	4.24	34.28	-4005.43	-4005.43
191	11	1.298e+04	-984.01	0.24	-9.41	0.0	1923.73	-306.78	5.54	27.27	-1441.37	1.298e+04
		-1.270e+04	-1441.37	0.07	0.0	82.5	1923.73	-316.19	5.54	27.27	-984.01	-1.270e+04
191	28	1.356e+04	4448.19	0.23	-9.41	0.0	2418.61	-231.64	-17.11	-119.75	4448.19	1.356e+04
		-6059.76	3036.74	-0.25	0.0	82.5	2418.61	-241.04	-17.11	-119.75	3036.74	-6059.76
191	29	1.148e+04	-3010.47	0.22	-9.41	0.0	3894.64	-247.97	16.96	119.90	-4409.70	1.148e+04
		-9250.98	-4409.70	0.24	0.0	82.5	3894.64	-257.38	16.96	119.90	-3010.47	-9250.98
191	32	1.370e+04	4217.65	0.24	-9.41	0.0	2260.39	-237.42	-16.22	-83.24	4217.65	1.370e+04
		-6342.31	2879.36	-0.25	0.0	82.5	2260.39	-246.83	-16.22	-83.24	2879.36	-6342.31
191	40	1.285e+04	372.94	0.23	-9.40	0.0	2628.32	-258.76	-1.43	-10.81	372.94	1.285e+04
		-8895.28	254.60	-0.02	0.0	82.5	2628.32	-268.17	-1.43	-10.81	254.60	-8895.28
191	41	1.218e+04	-228.33	0.22	-9.41	0.0	3684.92	-220.85	1.29	10.96	-334.45	1.218e+04
		-6415.47	-334.45	0.02	0.0	82.5	3684.92	-230.25	1.29	10.96	-228.33	-6415.47
191	43	1.268e+04	-306.95	0.23	-9.40	0.0	2742.43	-262.24	1.73	8.87	-449.62	1.268e+04
		-9338.94	-449.62	0.02	0.0	82.5	2742.43	-271.65	1.73	8.87	-306.95	-9338.94
191	60	1.286e+04	1431.17	0.23	-9.41	0.0	2912.82	-237.31	-5.50	-38.19	1431.17	1.286e+04
		-7156.13	977.05	-0.08	0.0	82.5	2912.82	-246.72	-5.50	-38.19	977.05	-7156.13
191	61	1.218e+04	-950.77	0.23	-9.41	0.0	3400.43	-242.30	5.36	38.34	-1392.68	1.218e+04
		-8154.61	-1392.68	0.08	0.0	82.5	3400.43	-251.70	5.36	38.34	-950.77	-8154.61
191	64	1.290e+04	1355.44	0.23	-9.41	0.0	2851.31	-239.36	-5.21	-26.73	1355.44	1.290e+04
		-7259.99	925.35	-0.08	0.0	82.5	2851.31	-248.77	-5.21	-26.73	925.35	-7259.99
192	2	4.720e+04	4.25	0.03	-12.23	0.0	9356.85	-736.54	6.07	0.55	-496.85	4.720e+04
		-1.407e+04	-496.85	-0.04	0.0	82.5	9356.85	-748.76	6.07	0.55	4.25	-1.407e+04
192	3	7310.88	0.55	-0.02	-9.41	0.0	1847.32	-83.33	0.72	-0.03	-59.08	7310.88
		48.06	-59.08	-5.65e-03	0.0	82.5	1847.32	-92.74	0.72	-0.03	0.55	48.06
192	4	4.500e+04	4.09	0.03	-9.40	0.0	8802.66	-711.54	5.86	0.55	-479.13	4.500e+04
		-1.409e+04	-479.13	-0.04	0.0	82.5	8802.66	-720.94	5.86	0.55	4.09	-1.409e+04
192	5	7310.88	0.55	-0.02	-9.41	0.0	1847.32	-83.33	0.72	-0.03	-59.08	7310.88
		48.06	-59.08	-5.65e-03	0.0	82.5	1847.32	-92.74	0.72	-0.03	0.55	48.06
192	6	3.244e+04	2.91	0.02	-9.40	0.0	6484.21	-502.14	4.15	0.36	-339.11	3.244e+04
		-9375.85	-339.11	-0.03	0.0	82.5	6484.21	-511.54	4.15	0.36	2.91	-9375.85
192	16	7206.19	334.79	-0.08	-9.40	0.0	4914.90	-270.44	-4.25	31.89	334.79	7206.19
		-1.549e+04	-16.17	0.21	0.0	82.5	4914.90	-279.84	-4.25	31.89	-16.17	-1.549e+04
192	17	2.249e+04	18.68	0.06	-9.41	0.0	1561.87	-147.51	7.75	-31.72	-620.97	2.249e+04
		9929.29	-620.97	-0.24	0.0	82.5	1561.87	-156.91	7.75	-31.72	18.68	9929.29
192	20	7188.54	353.10	-0.08	-9.40	0.0	4911.56	-270.52	-4.51	44.53	353.10	7188.54
		-1.551e+04	-19.24	0.21	0.0	82.5	4911.56	-279.93	-4.51	44.53	-19.24	-1.551e+04
192	21	2.251e+04	21.75	0.06	-9.41	0.0	1565.20	-147.42	8.01	-44.35	-639.28	2.251e+04
		9955.96	-639.28	-0.24	0.0	82.5	1565.20	-156.83	8.01	-44.35	21.75	9955.96
192	32	1.274e+04	1731.49	-0.02	-9.41	0.0	4057.70	-224.60	-21.88	150.88	1731.49	1.274e+04
		-6167.94	-74.12	0.82	0.0	82.5	4057.70	-234.01	-21.88	150.88	-74.12	-6167.94
192	33	1.696e+04	76.63	-8.26e-03	-9.41	0.0	2419.07	-193.34	25.38	-150.71	-2017.67	1.696e+04
		609.71	-2017.67	-0.85	0.0	82.5	2419.07	-202.75	25.38	-150.71	76.63	609.71
192	48	1.228e+04	7.95	-0.03	-9.41	0.0	3800.56	-229.65	-0.15	10.24	7.95	1.228e+04
		-7054.23	-4.26	0.06	0.0	82.5	3800.56	-239.05	-0.15	10.24	-4.26	-7054.23
192	49	1.742e+04	6.77	0.02	-9.41	0.0	2676.21	-188.30	3.65	-10.07	-294.13	1.742e+04
		1496.00	-294.13	-0.08	0.0	82.5	2676.21	-197.71	3.65	-10.07	6.77	1496.00
192	52	1.227e+04	13.79	-0.03	-9.41	0.0	3799.35	-229.68	-0.23	14.25	13.79	1.227e+04
		-7063.69	-5.24	0.06	0.0	82.5	3799.35	-239.08	-0.23	14.25	-5.24	-7063.69
192	53	1.743e+04	7.75	0.02	-9.41	0.0	2677.41	-188.27	3.73	-14.08	-299.98	1.743e+04
		1505.46	-299.98	-0.08	0.0	82.5	2677.41	-197.68	3.73	-14.08	7.75	1505.46
192	64	1.414e+04	454.59	-0.01	-9.41	0.0	3507.23	-214.21	-5.79	48.21	454.59	1.414e+04
		-3917.14	-22.77	0.25	0.0	82.5	3507.23	-223.61	-5.79	48.21	-22.77	-3917.14

192	65	1.556e+04	25.28	-9.67e-03	-9.41	0.0	2969.54	-203.74	9.28	-48.03	-740.77	1.556e+04
		-1641.09	-740.77	-0.28	0.0	82.5	2969.54	-213.15	9.28	-48.03	25.28	-1641.09
193	1	8324.18	-2.10	0.17	-12.23	0.0	2360.44	-131.17	0.01	0.04	-3.08	8324.18
		-3001.58	-3.08	4.84e-04	0.0	82.5	2360.44	-143.40	0.01	0.04	-2.10	-3001.58
193	2	4.649e+04	-1.91	0.69	-12.23	0.0	9315.78	-749.84	0.01	-0.55	-2.80	4.649e+04
		-1.588e+04	-2.80	-3.13e-04	0.0	82.5	9315.78	-762.06	0.01	-0.55	-1.91	-1.588e+04
193	3	6403.21	-1.62	0.13	-9.41	0.0	1815.73	-100.90	9.10e-03	0.03	-2.37	6403.21
		-2308.91	-2.37	3.72e-04	0.0	82.5	1815.73	-110.30	9.10e-03	0.03	-1.62	-2308.91
193	4	4.457e+04	-1.43	0.65	-9.40	0.0	8771.07	-719.57	8.05e-03	-0.55	-2.09	4.457e+04
		-1.518e+04	-2.09	-4.24e-04	0.0	82.5	8771.07	-728.97	8.05e-03	-0.55	-1.43	-1.518e+04
193	5	6403.21	-1.62	0.13	-9.41	0.0	1815.73	-100.90	9.10e-03	0.03	-2.37	6403.21
		-2308.91	-2.37	3.72e-04	0.0	82.5	1815.73	-110.30	9.10e-03	0.03	-1.62	-2308.91
193	6	3.185e+04	-1.49	0.48	-9.40	0.0	6452.62	-513.34	8.40e-03	-0.36	-2.18	3.185e+04
		-1.089e+04	-2.18	-1.59e-04	0.0	82.5	6452.62	-522.75	8.40e-03	-0.36	-1.49	-1.089e+04
193	15	1.538e+04	-757.38	0.24	-9.40	0.0	1531.37	-278.90	4.27	35.44	-1109.40	1.538e+04
		-8087.90	-1109.40	0.07	0.0	82.5	1531.37	-288.30	4.27	35.44	-757.38	-8087.90
193	19	1.537e+04	-739.63	0.25	-9.41	0.0	1531.15	-278.79	4.17	24.33	-1083.40	1.537e+04
		-8096.71	-1083.40	0.08	0.0	82.5	1531.15	-288.20	4.17	24.33	-739.63	-8096.71
193	22	1.270e+04	1078.77	0.22	-9.41	0.0	4882.44	-170.47	-4.15	-24.50	1078.77	1.270e+04
		-1670.98	736.47	-0.08	0.0	82.5	4882.44	-179.88	-4.15	-24.50	736.47	-1670.98
193	23	1.459e+04	-3027.62	0.25	-9.41	0.0	2380.51	-238.72	17.06	121.36	-4434.82	1.459e+04
		-5730.73	-4434.82	0.25	0.0	82.5	2380.51	-248.12	17.06	121.36	-3027.62	-5730.73
193	26	1.348e+04	4430.19	0.22	-9.41	0.0	4033.08	-210.55	-17.04	-121.53	4430.19	1.348e+04
		-4036.97	3024.46	-0.25	0.0	82.5	4033.08	-219.95	-17.04	-121.53	3024.46	-4036.97
193	47	1.449e+04	-239.62	0.24	-9.41	0.0	2645.12	-242.88	1.35	11.24	-350.99	1.449e+04
		-5962.29	-350.99	0.02	0.0	82.5	2645.12	-252.29	1.35	11.24	-239.62	-5962.29
193	51	1.449e+04	-234.00	0.24	-9.41	0.0	2644.98	-242.85	1.32	7.75	-342.76	1.449e+04
		-5965.37	-342.76	0.02	0.0	82.5	2644.98	-252.25	1.32	7.75	-234.00	-5965.37
193	54	1.359e+04	338.13	0.23	-9.41	0.0	3768.61	-206.42	-1.30	-7.92	338.13	1.359e+04
		-3802.33	230.84	-0.02	0.0	82.5	3768.61	-215.82	-1.30	-7.92	230.84	-3802.33
193	55	1.422e+04	-966.21	0.24	-9.41	0.0	2935.71	-229.34	5.44	38.70	-1415.29	1.422e+04
		-5169.87	-1415.29	0.08	0.0	82.5	2935.71	-238.75	5.44	38.70	-966.21	-5169.87
193	58	1.385e+04	1410.66	0.23	-9.41	0.0	3477.88	-219.92	-5.43	-38.88	1410.66	1.385e+04
		-4597.83	963.05	-0.08	0.0	82.5	3477.88	-229.33	-5.43	-38.88	963.05	-4597.83
194	2	4.699e+04	6.14	-0.02	-12.23	0.0	9021.40	-691.91	8.10	0.82	-662.32	4.699e+04
		-1.060e+04	-662.32	-0.06	0.0	82.5	9021.40	-704.13	8.10	0.82	6.14	-1.060e+04
194	3	7356.04	0.74	-0.02	-9.41	0.0	1867.94	-74.76	0.84	-0.12	-68.30	7356.04
		800.54	-68.30	-8.08e-03	0.0	82.5	1867.94	-84.16	0.84	-0.12	0.74	800.54
194	4	4.478e+04	5.92	-0.02	-9.40	0.0	8461.02	-669.48	7.85	0.86	-641.83	4.478e+04
		-1.084e+04	-641.83	-0.06	0.0	82.5	8461.02	-678.88	7.85	0.86	5.92	-1.084e+04
194	5	7356.04	0.74	-0.02	-9.41	0.0	1867.94	-74.76	0.84	-0.12	-68.30	7356.04
		800.54	-68.30	-8.08e-03	0.0	82.5	1867.94	-84.16	0.84	-0.12	0.74	800.54
194	6	3.230e+04	4.19	-0.02	-9.40	0.0	6263.32	-471.24	5.51	0.53	-450.65	3.230e+04
		-6960.42	-450.65	-0.04	0.0	82.5	6263.32	-480.64	5.51	0.53	4.19	-6960.42
194	15	6628.04	23.18	-0.09	-9.41	0.0	4424.30	-268.75	9.16	-34.34	-735.63	6628.04
		-1.592e+04	-735.63	-0.29	0.0	82.5	4424.30	-278.16	9.16	-34.34	23.18	-1.592e+04
194	18	2.305e+04	369.62	0.05	-9.41	0.0	1948.81	-118.65	-4.68	34.50	369.62	2.305e+04
		1.286e+04	-19.63	0.26	0.0	82.5	1948.81	-128.06	-4.68	34.50	-19.63	1.286e+04
194	20	7337.83	461.21	-0.09	-9.41	0.0	4812.96	-257.89	-5.86	43.12	461.21	7337.83
		-1.435e+04	-19.26	0.21	0.0	82.5	4812.96	-267.29	-5.86	43.12	-19.26	-1.435e+04
194	21	2.234e+04	22.81	0.05	-9.41	0.0	1560.15	-129.52	10.34	-42.97	-827.22	2.234e+04
		1.129e+04	-827.22	-0.25	0.0	82.5	1560.15	-138.92	10.34	-42.97	22.81	1.129e+04
194	24	1.510e+04	1880.62	-0.02	-9.41	0.0	3730.40	-181.62	-23.58	107.35	1880.62	1.510e+04
		-318.46	-65.10	0.84	0.0	82.5	3730.40	-191.02	-23.58	107.35	-65.10	-318.46
194	25	1.459e+04	68.65	-0.02	-9.41	0.0	2642.71	-205.79	28.06	-107.20	-2246.64	1.459e+04
		-2737.03	-2246.64	-0.88	0.0	82.5	2642.71	-215.19	28.06	-107.20	68.65	-2737.03
194	47	1.208e+04	8.63	-0.04	-9.41	0.0	3601.90	-218.86	4.43	-10.96	-357.74	1.208e+04
		-6357.92	-357.74	-0.11	0.0	82.5	3601.90	-228.26	4.43	-10.96	8.63	-6357.92
194	50	1.760e+04	-5.08	-8.75e-03	-9.41	0.0	2771.21	-168.55	0.05	11.11	-8.27	1.760e+04
		3302.43	-8.27	0.07	0.0	82.5	2771.21	-177.95	0.05	11.11	-5.08	3302.43
194	52	1.231e+04	23.41	-0.04	-9.41	0.0	3731.33	-215.38	-0.36	13.79	23.41	1.231e+04
		-5850.49	-4.89	0.05	0.0	82.5	3731.33	-224.79	-0.36	13.79	-4.89	-5850.49
194	53	1.737e+04	8.44	-8.85e-03	-9.41	0.0	2641.77	-172.02	4.84	-13.63	-389.42	1.737e+04
		2795.00	-389.42	-0.09	0.0	82.5	2641.77	-181.43	4.84	-13.63	8.44	2795.00
194	56	1.491e+04	475.05	-0.02	-9.41	0.0	3375.49	-190.01	-5.99	34.37	475.05	1.491e+04
		-1169.32	-19.54	0.26	0.0	82.5	3375.49	-199.41	-5.99	34.37	-19.54	-1169.32
194	57	1.477e+04	23.09	-0.02	-9.41	0.0	2997.62	-197.40	10.47	-34.22	-841.06	1.477e+04
		-1886.17	-841.06	-0.29	0.0	82.5	2997.62	-206.80	10.47	-34.22	23.09	-1886.17
195	2	4.185e+04	-36.75	0.67	-12.23	0.0	8982.49	-794.34	0.21	-0.82	-53.83	4.185e+04
		-2.419e+04	-53.83	1.54e-03	0.0	82.5	8982.49	-806.57	0.21	-0.82	-36.75	-2.419e+04
195	3	5604.74	-7.82	0.13	-9.41	0.0	1838.01	-109.38	0.04	0.12	-11.45	5604.74
		-3806.70	-11.45	1.11e-03	0.0	82.5	1838.01	-118.78	0.04	0.12	-7.82	-3806.70
195	5	5604.74	-7.82	0.13	-9.41	0.0	1838.01	-109.38	0.04	0.12	-11.45	5604.74
		-3806.70	-11.45	1.11e-03	0.0	82.5	1838.01	-118.78	0.04	0.12	-7.82	-3806.70
195	6	2.864e+04	-25.54	0.46	-9.40	0.0	6233.39	-544.15	0.14	-0.53	-37.41	2.864e+04
		-1.664e+04	-37.41	1.17e-03	0.0	82.5	6233.39	-553.55	0.14	-0.53	-25.54	-1.664e+04
195	15	1.353e+04	-779.08	0.24	-9.41	0.0	1583.67	-295.95	4.39	34.13	-1141.19	1.353e+04

197	29	1.348e+04	-3024.47	0.22	-9.41	0.0	4033.17	-210.54	17.04	121.53	-4430.21	1.348e+04
		-4036.28	-4430.21	0.25	0.0	82.5	4033.17	-219.95	17.04	121.53	-3024.47	-4036.28
197	40	1.449e+04	351.01	0.24	-9.41	0.0	2645.13	-242.89	-1.35	-11.24	351.01	1.449e+04
		-5962.60	239.63	-0.02	0.0	82.5	2645.13	-252.29	-1.35	-11.24	239.63	-5962.60
197	44	1.449e+04	342.78	0.24	-9.41	0.0	2644.97	-242.85	-1.32	-7.75	342.78	1.449e+04
		-5965.38	234.01	-0.02	0.0	82.5	2644.97	-252.25	-1.32	-7.75	234.01	-5965.38
197	45	1.385e+04	-230.85	0.23	-9.41	0.0	3768.62	-206.42	1.30	7.92	-338.15	1.385e+04
		-3802.31	-338.15	0.02	0.0	82.5	3768.62	-215.82	1.30	7.92	-230.85	-3802.31
197	60	1.422e+04	1415.30	0.24	-9.41	0.0	2935.68	-229.35	-5.44	-38.70	1415.30	1.422e+04
		-5170.10	966.21	-0.08	0.0	82.5	2935.68	-238.75	-5.44	-38.70	966.21	-5170.10
197	61	1.385e+04	-963.05	0.23	-9.41	0.0	3477.91	-219.92	5.43	38.88	-1410.67	1.385e+04
		-4597.60	-1410.67	0.08	0.0	82.5	3477.91	-229.32	5.43	38.88	-963.05	-4597.60
198	1	3336.43	0.0	0.03	-112.39	0.0	-160.96	56.19	0.0	-1.54	0.0	0.0
		0.0	0.0	-1.19e-03	0.0	237.5	-160.96	-56.19	0.0	-1.54	0.0	0.0
198	2	2.184e+04	0.0	0.28	-735.82	0.0	-647.37	367.91	0.0	-11.35	0.0	0.0
		0.0	0.0	9.68e-03	0.0	237.5	-647.37	-367.91	0.0	-11.35	0.0	0.0
198	3	2566.48	0.0	0.03	-86.45	0.0	-123.82	43.23	0.0	-1.19	0.0	0.0
		0.0	0.0	-9.17e-04	0.0	237.5	-123.82	-43.22	0.0	-1.19	0.0	0.0
198	4	2.107e+04	0.0	0.27	-709.89	0.0	-610.23	354.94	0.0	-10.99	0.0	0.0
		0.0	0.0	9.96e-03	0.0	237.5	-610.23	-354.94	0.0	-10.99	0.0	0.0
198	5	2566.48	0.0	0.03	-86.45	0.0	-123.82	43.23	0.0	-1.19	0.0	0.0
		0.0	0.0	-9.17e-04	0.0	237.5	-123.82	-43.22	0.0	-1.19	0.0	0.0
198	6	1.491e+04	0.0	0.19	-502.08	0.0	-448.09	251.04	0.0	-7.72	0.0	0.0
		0.0	0.0	6.33e-03	0.0	237.5	-448.09	-251.04	0.0	-7.72	0.0	0.0
198	8	6268.14	0.0	0.08	-211.14	0.0	-23.31	105.57	0.0	-2.42	0.0	0.0
		0.0	0.0	-0.05	0.0	237.5	-23.31	-105.57	0.0	-2.42	0.0	0.0
198	9	6268.14	0.0	0.07	-211.14	0.0	-418.89	105.57	0.0	-3.88	0.0	0.0
		0.0	0.0	0.05	0.0	237.5	-418.89	-105.57	0.0	-3.88	0.0	0.0
198	15	6268.14	0.0	0.08	-211.14	0.0	-95.47	105.57	0.0	-3.29	0.0	0.0
		0.0	0.0	-0.04	0.0	237.5	-95.47	-105.57	0.0	-3.29	0.0	0.0
198	18	6268.14	0.0	0.07	-211.14	0.0	-346.72	105.57	0.0	-3.00	0.0	0.0
		0.0	0.0	0.04	0.0	237.5	-346.72	-105.57	0.0	-3.00	0.0	0.0
198	24	6268.14	0.0	0.11	-211.14	0.0	-66.44	105.57	0.0	-1.28	0.0	0.0
		0.0	0.0	0.03	0.0	237.5	-66.44	-105.57	0.0	-1.28	0.0	0.0
198	37	6268.14	0.0	-0.04	-211.14	0.0	-372.03	105.57	0.0	-5.76	0.0	0.0
		0.0	0.0	-0.03	0.0	237.5	-372.03	-105.57	0.0	-5.76	0.0	0.0
198	40	6268.14	0.0	0.08	-211.14	0.0	-155.09	105.57	0.0	-2.90	0.0	0.0
		0.0	0.0	-0.02	0.0	237.5	-155.09	-105.57	0.0	-2.90	0.0	0.0
198	41	6268.14	0.0	0.07	-211.14	0.0	-287.11	105.57	0.0	-3.39	0.0	0.0
		0.0	0.0	0.02	0.0	237.5	-287.11	-105.57	0.0	-3.39	0.0	0.0
198	47	6268.14	0.0	0.08	-211.14	0.0	-178.22	105.57	0.0	-3.19	0.0	0.0
		0.0	0.0	-0.01	0.0	237.5	-178.22	-105.57	0.0	-3.19	0.0	0.0
198	50	6268.14	0.0	0.07	-211.14	0.0	-263.97	105.57	0.0	-3.11	0.0	0.0
		0.0	0.0	0.01	0.0	237.5	-263.97	-105.57	0.0	-3.11	0.0	0.0
198	56	6268.14	0.0	0.09	-211.14	0.0	-170.94	105.57	0.0	-2.54	0.0	0.0
		0.0	0.0	0.01	0.0	237.5	-170.94	-105.57	0.0	-2.54	0.0	0.0
198	69	6268.14	0.0	0.06	-211.14	0.0	-270.03	105.57	0.0	-3.99	0.0	0.0
		0.0	0.0	-8.63e-03	0.0	237.5	-270.03	-105.57	0.0	-3.99	0.0	0.0
199	1	3336.43	0.0	0.04	-112.39	0.0	-0.46	56.19	0.0	0.30	0.0	0.0
		0.0	0.0	-6.50e-04	0.0	237.5	-0.46	-56.19	0.0	0.30	0.0	0.0
199	2	2.184e+04	0.0	0.33	-735.82	0.0	8.99	367.91	0.0	3.78	0.0	0.0
		0.0	0.0	7.42e-03	0.0	237.5	8.99	-367.91	0.0	3.78	0.0	0.0
199	4	2.107e+04	0.0	0.32	-709.89	0.0	9.10	354.94	0.0	3.71	0.0	0.0
		0.0	0.0	7.57e-03	0.0	237.5	9.10	-354.94	0.0	3.71	0.0	0.0
199	5	2566.48	0.0	0.03	-86.45	0.0	-0.36	43.23	0.0	0.23	0.0	0.0
		0.0	0.0	-5.00e-04	0.0	237.5	-0.36	-43.22	0.0	0.23	0.0	0.0
199	6	1.491e+04	0.0	0.23	-502.08	0.0	5.95	251.04	0.0	2.55	0.0	0.0
		0.0	0.0	4.88e-03	0.0	237.5	5.95	-251.04	0.0	2.55	0.0	0.0
199	11	6268.14	0.0	0.07	-211.14	0.0	1.13	105.57	0.0	0.32	0.0	0.0
		0.0	0.0	-0.06	0.0	237.5	1.13	-105.57	0.0	0.32	0.0	0.0
199	14	6268.14	0.0	0.11	-211.14	0.0	1.94	105.57	0.0	1.53	0.0	0.0
		0.0	0.0	0.06	0.0	237.5	1.94	-105.57	0.0	1.53	0.0	0.0
199	24	6268.14	0.0	0.11	-211.14	0.0	-2.17	105.57	0.0	2.84	0.0	0.0
		0.0	0.0	0.03	0.0	237.5	-2.17	-105.57	0.0	2.84	0.0	0.0
199	25	6268.14	0.0	0.07	-211.14	0.0	5.24	105.57	0.0	-0.99	0.0	0.0
		0.0	0.0	-0.03	0.0	237.5	5.24	-105.57	0.0	-0.99	0.0	0.0
199	36	6268.14	0.0	0.13	-211.14	0.0	-0.29	105.57	0.0	3.39	0.0	0.0
		0.0	0.0	-0.01	0.0	237.5	-0.29	-105.57	0.0	3.39	0.0	0.0
199	37	6268.14	0.0	0.06	-211.14	0.0	3.35	105.57	0.0	-1.54	0.0	0.0
		0.0	0.0	0.01	0.0	237.5	3.35	-105.57	0.0	-1.54	0.0	0.0
199	43	6268.14	0.0	0.09	-211.14	0.0	1.39	105.57	0.0	0.73	0.0	0.0
		0.0	0.0	-0.02	0.0	237.5	1.39	-105.57	0.0	0.73	0.0	0.0
199	46	6268.14	0.0	0.10	-211.14	0.0	1.68	105.57	0.0	1.12	0.0	0.0
		0.0	0.0	0.02	0.0	237.5	1.68	-105.57	0.0	1.12	0.0	0.0
199	56	6268.14	0.0	0.10	-211.14	0.0	0.35	105.57	0.0	1.54	0.0	0.0
		0.0	0.0	9.42e-03	0.0	237.5	0.35	-105.57	0.0	1.54	0.0	0.0
199	57	6268.14	0.0	0.08	-211.14	0.0	2.72	105.57	0.0	0.31	0.0	0.0

		0.0	0.0	-7.19e-03	0.0	237.5	2.72	-105.57	0.0	0.31	0.0	0.0
199	68	6268.14	0.0	0.10	-211.14	0.0	0.95	105.57	0.0	1.72	0.0	0.0
		0.0	0.0	-2.82e-03	0.0	237.5	0.95	-105.57	0.0	1.72	0.0	0.0
199	69	6268.14	0.0	0.08	-211.14	0.0	2.12	105.57	0.0	0.13	0.0	0.0
		0.0	0.0	5.05e-03	0.0	237.5	2.12	-105.57	0.0	0.13	0.0	0.0
200	1	3336.43	0.0	0.04	-112.39	0.0	-0.43	56.19	0.0	-0.31	0.0	0.0
		0.0	0.0	6.38e-04	0.0	237.5	-0.43	-56.19	0.0	-0.31	0.0	0.0
200	2	2.184e+04	0.0	0.33	-735.82	0.0	9.02	367.91	0.0	-3.79	0.0	0.0
		0.0	0.0	-7.43e-03	0.0	237.5	9.02	-367.91	0.0	-3.79	0.0	0.0
200	4	2.107e+04	0.0	0.32	-709.89	0.0	9.12	354.94	0.0	-3.72	0.0	0.0
		0.0	0.0	-7.58e-03	0.0	237.5	9.12	-354.94	0.0	-3.72	0.0	0.0
200	5	2566.48	0.0	0.03	-86.45	0.0	-0.33	43.23	0.0	-0.24	0.0	0.0
		0.0	0.0	4.91e-04	0.0	237.5	-0.33	-43.22	0.0	-0.24	0.0	0.0
200	6	1.491e+04	0.0	0.23	-502.08	0.0	5.97	251.04	0.0	-2.56	0.0	0.0
		0.0	0.0	-4.89e-03	0.0	237.5	5.97	-251.04	0.0	-2.56	0.0	0.0
200	20	6268.14	0.0	0.09	-211.14	0.0	0.72	105.57	0.0	-0.86	0.0	0.0
		0.0	0.0	-0.04	0.0	237.5	0.72	-105.57	0.0	-0.86	0.0	0.0
200	21	6268.14	0.0	0.09	-211.14	0.0	2.40	105.57	0.0	-1.00	0.0	0.0
		0.0	0.0	0.04	0.0	237.5	2.40	-105.57	0.0	-1.00	0.0	0.0
200	31	6268.14	0.0	0.07	-211.14	0.0	6.02	105.57	0.0	0.85	0.0	0.0
		0.0	0.0	0.04	0.0	237.5	6.02	-105.57	0.0	0.85	0.0	0.0
200	32	6268.14	0.0	0.11	-211.14	0.0	-2.26	105.57	0.0	-2.67	0.0	0.0
		0.0	0.0	-0.08	0.0	237.5	-2.26	-105.57	0.0	-2.67	0.0	0.0
200	34	6268.14	0.0	0.11	-211.14	0.0	-2.90	105.57	0.0	-2.72	0.0	0.0
		0.0	0.0	-0.04	0.0	237.5	-2.90	-105.57	0.0	-2.72	0.0	0.0
200	52	6268.14	0.0	0.09	-211.14	0.0	1.30	105.57	0.0	-0.90	0.0	0.0
		0.0	0.0	-0.02	0.0	237.5	1.30	-105.57	0.0	-0.90	0.0	0.0
200	53	6268.14	0.0	0.09	-211.14	0.0	1.82	105.57	0.0	-0.96	0.0	0.0
		0.0	0.0	0.01	0.0	237.5	1.82	-105.57	0.0	-0.96	0.0	0.0
200	63	6268.14	0.0	0.08	-211.14	0.0	2.99	105.57	0.0	-0.36	0.0	0.0
		0.0	0.0	0.01	0.0	237.5	2.99	-105.57	0.0	-0.36	0.0	0.0
200	64	6268.14	0.0	0.10	-211.14	0.0	0.35	105.57	0.0	-1.49	0.0	0.0
		0.0	0.0	-0.03	0.0	237.5	0.35	-105.57	0.0	-1.49	0.0	0.0
200	66	6268.14	0.0	0.10	-211.14	0.0	0.14	105.57	0.0	-1.51	0.0	0.0
		0.0	0.0	-0.01	0.0	237.5	0.14	-105.57	0.0	-1.51	0.0	0.0
201	2	2.184e+04	0.0	0.28	-735.82	0.0	-645.38	367.91	0.0	11.34	0.0	0.0
		0.0	0.0	-9.71e-03	0.0	237.5	-645.38	-367.91	0.0	11.34	0.0	0.0
201	3	2566.48	0.0	0.03	-86.45	0.0	-122.29	43.23	0.0	1.18	0.0	0.0
		0.0	0.0	8.93e-04	0.0	237.5	-122.29	-43.22	0.0	1.18	0.0	0.0
201	4	2.107e+04	0.0	0.27	-709.89	0.0	-608.70	354.94	0.0	10.99	0.0	0.0
		0.0	0.0	-9.98e-03	0.0	237.5	-608.70	-354.94	0.0	10.99	0.0	0.0
201	5	2566.48	0.0	0.03	-86.45	0.0	-122.29	43.23	0.0	1.18	0.0	0.0
		0.0	0.0	8.93e-04	0.0	237.5	-122.29	-43.22	0.0	1.18	0.0	0.0
201	6	1.491e+04	0.0	0.19	-502.08	0.0	-446.56	251.04	0.0	7.72	0.0	0.0
		0.0	0.0	-6.35e-03	0.0	237.5	-446.56	-251.04	0.0	7.72	0.0	0.0
201	7	6268.14	0.0	0.07	-211.14	0.0	-416.69	105.57	0.0	4.07	0.0	0.0
		0.0	0.0	-0.06	0.0	237.5	-416.69	-105.57	0.0	4.07	0.0	0.0
201	10	6268.14	0.0	0.08	-211.14	0.0	-22.45	105.57	0.0	2.21	0.0	0.0
		0.0	0.0	0.05	0.0	237.5	-22.45	-105.57	0.0	2.21	0.0	0.0
201	11	6268.14	0.0	0.08	-211.14	0.0	-416.25	105.57	0.0	3.86	0.0	0.0
		0.0	0.0	-0.05	0.0	237.5	-416.25	-105.57	0.0	3.86	0.0	0.0
201	14	6268.14	0.0	0.08	-211.14	0.0	-22.89	105.57	0.0	2.42	0.0	0.0
		0.0	0.0	0.05	0.0	237.5	-22.89	-105.57	0.0	2.42	0.0	0.0
201	29	6268.14	0.0	-0.03	-211.14	0.0	-276.07	105.57	0.0	5.46	0.0	0.0
		0.0	0.0	0.04	0.0	237.5	-276.07	-105.57	0.0	5.46	0.0	0.0
201	39	6268.14	0.0	0.07	-211.14	0.0	-285.36	105.57	0.0	3.45	0.0	0.0
		0.0	0.0	-0.02	0.0	237.5	-285.36	-105.57	0.0	3.45	0.0	0.0
201	42	6268.14	0.0	0.08	-211.14	0.0	-153.78	105.57	0.0	2.84	0.0	0.0
		0.0	0.0	0.02	0.0	237.5	-153.78	-105.57	0.0	2.84	0.0	0.0
201	43	6268.14	0.0	0.08	-211.14	0.0	-285.22	105.57	0.0	3.38	0.0	0.0
		0.0	0.0	-0.02	0.0	237.5	-285.22	-105.57	0.0	3.38	0.0	0.0
201	46	6268.14	0.0	0.08	-211.14	0.0	-153.91	105.57	0.0	2.90	0.0	0.0
		0.0	0.0	0.01	0.0	237.5	-153.91	-105.57	0.0	2.90	0.0	0.0
201	61	6268.14	0.0	0.06	-211.14	0.0	-236.71	105.57	0.0	3.88	0.0	0.0
		0.0	0.0	0.01	0.0	237.5	-236.71	-105.57	0.0	3.88	0.0	0.0
202	2	4.738e+04	0.0	-0.41	-14.82	0.0	9700.33	14.82	0.0	0.0	0.0	4.663e+04
		4.663e+04	0.0	0.0	0.0	100.0	9700.33	-6.18e-04	0.0	0.0	0.0	4.738e+04
202	3	7287.44	0.0	-0.09	-11.40	0.0	1889.69	14.34	0.0	0.0	0.0	6423.74
		6423.74	0.0	0.0	0.0	100.0	1889.69	2.94	0.0	0.0	0.0	7287.44
202	5	7287.44	0.0	-0.09	-11.40	0.0	1889.69	14.34	0.0	0.0	0.0	6423.74
		6423.74	0.0	0.0	0.0	100.0	1889.69	2.94	0.0	0.0	0.0	7287.44
202	6	3.256e+04	0.0	-0.29	-11.40	0.0	6718.84	11.79	0.0	0.0	0.0	3.195e+04
		3.195e+04	0.0	0.0	0.0	100.0	6718.84	0.39	0.0	0.0	0.0	3.256e+04
202	19	1.281e+04	-656.67	-0.16	-11.40	0.0	4638.37	-39.01	8.66	-46.40	-1522.23	1.281e+04
		8346.81	-1522.23	-0.25	0.0	100.0	4638.37	-50.41	8.66	-46.40	-656.67	8346.81
202	20	1.281e+04	1091.19	-0.16	-11.40	0.0	4638.16	-38.97	-5.96	45.21	1091.19	1.281e+04
		8342.37	494.94	0.20	0.0	100.0	4638.16	-50.37	-5.96	45.21	494.94	8342.37

202	21	2.139e+04	-494.94	-0.14	-11.40	0.0	2038.71	66.12	5.96	-45.21	-1091.19	1.535e+04
		1.535e+04	-1091.19	-0.20	0.0	100.0	2038.71	54.72	5.96	-45.21	-494.94	2.139e+04
202	22	2.139e+04	1522.23	-0.14	-11.40	0.0	2038.51	66.16	-8.66	46.40	1522.23	1.535e+04
		1.535e+04	656.67	0.25	0.0	100.0	2038.51	54.76	-8.66	46.40	656.67	2.139e+04
202	27	1.370e+04	-1863.44	-0.15	-11.40	0.0	3728.55	-2.19	25.77	-110.38	-4440.27	1.370e+04
		1.291e+04	-4440.27	-0.77	0.0	100.0	3728.55	-13.59	25.77	-110.38	-1863.44	1.291e+04
202	30	1.682e+04	4440.27	-0.15	-11.40	0.0	2948.32	29.34	-25.77	110.38	4440.27	1.446e+04
		1.446e+04	1863.44	0.77	0.0	100.0	2948.32	17.94	-25.77	110.38	1863.44	1.682e+04
202	51	1.365e+04	-210.68	-0.15	-11.40	0.0	3776.01	-4.13	2.78	-14.82	-488.94	1.365e+04
		1.267e+04	-488.94	-0.08	0.0	100.0	3776.01	-15.53	2.78	-14.82	-210.68	1.267e+04
202	52	1.365e+04	343.39	-0.15	-11.40	0.0	3775.94	-4.11	-1.87	14.42	343.39	1.365e+04
		1.267e+04	156.11	0.06	0.0	100.0	3775.94	-15.51	-1.87	14.42	156.11	1.267e+04
202	53	1.706e+04	-156.11	-0.15	-11.40	0.0	2900.93	31.26	1.87	-14.42	-343.39	1.451e+04
		1.451e+04	-343.39	-0.06	0.0	100.0	2900.93	19.86	1.87	-14.42	-156.11	1.706e+04
202	54	1.706e+04	488.94	-0.15	-11.40	0.0	2900.86	31.27	-2.78	14.82	488.94	1.451e+04
		1.451e+04	210.68	0.08	0.0	100.0	2900.86	19.87	-2.78	14.82	210.68	1.706e+04
202	59	1.425e+04	-593.94	-0.15	-11.40	0.0	3469.76	8.27	8.21	-35.30	-1415.34	1.395e+04
		1.395e+04	-1415.34	-0.25	0.0	100.0	3469.76	-3.13	8.21	-35.30	-593.94	1.421e+04
202	62	1.553e+04	1415.34	-0.15	-11.40	0.0	3207.12	18.88	-8.21	35.30	1415.34	1.421e+04
		1.421e+04	593.94	0.25	0.0	100.0	3207.12	7.48	-8.21	35.30	593.94	1.553e+04
203	2	4.734e+04	0.0	0.41	-14.82	0.0	9660.53	0.09	0.0	0.0	0.0	4.734e+04
		4.660e+04	0.0	0.0	0.0	100.0	9660.53	-14.73	0.0	0.0	0.0	4.660e+04
203	3	7256.52	0.0	0.09	-11.40	0.0	1859.08	-2.87	0.0	0.0	0.0	7256.52
		6399.57	0.0	0.0	0.0	100.0	1859.08	-14.27	0.0	0.0	0.0	6399.57
203	5	7256.52	0.0	0.09	-11.40	0.0	1859.08	-2.87	0.0	0.0	0.0	7256.52
		6399.57	0.0	0.0	0.0	100.0	1859.08	-14.27	0.0	0.0	0.0	6399.57
203	6	3.252e+04	0.0	0.29	-11.40	0.0	6688.23	-0.32	0.0	0.0	0.0	3.252e+04
		3.192e+04	0.0	0.0	0.0	100.0	6688.23	-11.72	0.0	0.0	0.0	3.192e+04
203	19	2.058e+04	-443.57	0.14	-11.40	0.0	2006.71	-48.41	-6.16	25.11	-443.57	2.058e+04
		1.517e+04	-1059.84	0.20	0.0	100.0	2006.71	-59.81	-6.16	25.11	-1059.84	1.517e+04
203	20	2.058e+04	1491.82	0.14	-11.40	0.0	2006.49	-48.40	8.86	-26.33	605.95	2.058e+04
		1.517e+04	605.95	-0.25	0.0	100.0	2006.49	-59.80	8.86	-26.33	1491.82	1.517e+04
203	21	1.294e+04	-605.95	0.16	-11.40	0.0	4609.16	44.19	-8.86	26.33	-605.95	9091.25
		9091.25	-1491.82	0.25	0.0	100.0	4609.16	32.79	-8.86	26.33	-1491.82	1.294e+04
203	22	1.294e+04	1059.84	0.16	-11.40	0.0	4608.95	44.19	6.16	-25.11	443.57	9090.76
		9090.76	443.57	-0.20	0.0	100.0	4608.95	32.79	6.16	-25.11	1059.84	1.294e+04
203	28	1.656e+04	4398.51	0.15	-11.40	0.0	2917.46	-15.99	25.03	-123.31	1895.34	1.656e+04
		1.439e+04	1895.34	-0.76	0.0	100.0	2917.46	-27.39	25.03	-123.31	4398.51	1.439e+04
203	29	1.372e+04	-1895.34	0.15	-11.40	0.0	3698.20	11.78	-25.03	123.31	-1895.34	1.311e+04
		1.311e+04	-4398.51	0.76	0.0	100.0	3698.20	0.38	-25.03	123.31	-4398.51	1.372e+04
203	51	1.677e+04	-139.79	0.15	-11.40	0.0	2869.88	-17.69	-1.94	8.07	-139.79	1.677e+04
		1.443e+04	-333.46	0.06	0.0	100.0	2869.88	-29.09	-1.94	8.07	-333.46	1.443e+04
203	52	1.677e+04	479.28	0.15	-11.40	0.0	2869.81	-17.69	2.85	-8.48	194.56	1.677e+04
		1.443e+04	194.56	-0.08	0.0	100.0	2869.81	-29.09	2.85	-8.48	479.28	1.443e+04
203	53	1.368e+04	-194.56	0.15	-11.40	0.0	3745.84	13.48	-2.85	8.48	-194.56	1.290e+04
		1.290e+04	-479.28	0.08	0.0	100.0	3745.84	2.08	-2.85	8.48	-479.28	1.368e+04
203	54	1.368e+04	333.46	0.15	-11.40	0.0	3745.77	13.48	1.94	-8.07	139.79	1.290e+04
		1.290e+04	139.79	-0.06	0.0	100.0	3745.77	2.08	1.94	-8.07	333.46	1.368e+04
203	60	1.542e+04	1402.07	0.15	-11.40	0.0	3176.43	-6.78	7.98	-39.39	604.14	1.542e+04
		1.417e+04	604.14	-0.24	0.0	100.0	3176.43	-18.18	7.98	-39.39	1402.07	1.417e+04
203	61	1.429e+04	-604.14	0.15	-11.40	0.0	3439.22	2.57	-7.98	39.39	-604.14	1.426e+04
		1.394e+04	-1402.07	0.24	0.0	100.0	3439.22	-8.83	-7.98	39.39	-1402.07	1.394e+04
204	2	4.698e+04	662.32	-0.43	-14.82	0.0	9021.40	58.74	6.08	-0.82	54.40	4.185e+04
		4.185e+04	54.40	0.02	0.0	100.0	9021.40	43.92	6.08	-0.82	662.32	4.698e+04
204	3	7356.47	68.30	-0.10	-11.40	0.0	1867.94	23.09	0.56	0.12	11.89	5617.27
		5617.27	11.89	4.00e-03	0.0	100.0	1867.94	11.69	0.56	0.12	68.30	7356.47
204	5	7356.47	68.30	-0.10	-11.40	0.0	1867.94	23.09	0.56	0.12	11.89	5617.27
		5617.27	11.89	4.00e-03	0.0	100.0	1867.94	11.69	0.56	0.12	68.30	7356.47
204	6	3.230e+04	450.65	-0.30	-11.40	0.0	6263.32	42.24	4.13	-0.53	37.86	2.865e+04
		2.865e+04	37.86	0.01	0.0	100.0	6263.32	30.84	4.13	-0.53	450.65	3.230e+04
204	8	1.187e+04	1518.26	-0.16	-11.40	0.0	4424.78	-46.21	-6.83	34.35	1518.26	1.187e+04
		6627.32	735.72	0.26	0.0	100.0	4424.78	-57.61	-6.83	34.35	735.72	6627.32
204	9	2.305e+04	-369.71	-0.16	-11.40	0.0	1948.33	103.88	10.09	-34.50	-1478.90	1.318e+04
		1.318e+04	-1478.90	-0.24	0.0	100.0	1948.33	92.48	10.09	-34.50	-369.71	2.305e+04
204	11	1.134e+04	-461.11	-0.16	-11.40	0.0	4813.36	-35.34	7.51	-43.12	-1111.73	1.134e+04
		7336.44	-1111.73	-0.20	0.0	100.0	4813.36	-46.74	7.51	-43.12	-461.11	7336.44
204	14	2.235e+04	1151.10	-0.16	-11.40	0.0	1559.75	93.01	-4.24	42.97	1151.10	1.371e+04
		1.371e+04	827.13	0.22	0.0	100.0	1559.75	81.61	-4.24	42.97	827.13	2.235e+04
204	27	1.510e+04	-1880.58	-0.16	-11.40	0.0	3730.21	40.93	25.57	-107.35	-4437.69	1.138e+04
		1.138e+04	-4437.69	-0.77	0.0	100.0	3730.21	29.53	25.57	-107.35	-1880.58	1.510e+04
204	30	1.459e+04	4477.06	-0.16	-11.40	0.0	2642.90	16.74	-22.31	107.20	4477.06	1.367e+04
		1.367e+04	2246.60	0.78	0.0	100.0	2642.90	5.34	-22.31	107.20	2246.60	1.459e+04
204	40	1.236e+04	500.59	-0.16	-11.40	0.0	3602.06	3.68	-1.09	10.96	500.59	1.230e+04
		1.208e+04	357.78	0.09	0.0	100.0	3602.06	-7.72	-1.09	10.96	357.78	1.208e+04
204	41	1.760e+04	8.24	-0.16	-11.40	0.0	2771.04	53.99	4.35	-11.11	-461.22	1.275e+04
		1.275e+04	-461.22	-0.07	0.0	100.0	2771.04	42.59	4.35	-11.11	8.24	1.760e+04
204	43	1.238e+04	-23.37	-0.16	-11.40	0.0	3731.46	7.16	3.48	-13.79	-337.01	1.213e+04

		1.213e+04	-337.01	-0.06	0.0	100.0	3731.46	-4.24	3.48	-13.79	-23.37	1.231e+04
204	46	1.737e+04	389.38	-0.16	-11.40	0.0	2641.64	50.51	-0.21	13.63	376.38	1.292e+04
		1.292e+04	376.38	0.07	0.0	100.0	2641.64	39.11	-0.21	13.63	389.38	1.737e+04
204	67	1.483e+04	-461.94	-0.16	-11.40	0.0	3488.00	30.82	9.40	-47.64	-1401.31	1.219e+04
		1.219e+04	-1401.31	-0.23	0.0	100.0	3488.00	19.42	9.40	-47.64	-461.94	1.483e+04
204	70	1.485e+04	1440.68	-0.16	-11.40	0.0	2885.11	26.85	-6.13	47.49	1440.68	1.286e+04
		1.286e+04	827.96	0.25	0.0	100.0	2885.11	15.45	-6.13	47.49	827.96	1.485e+04
205	2	4.694e+04	663.07	0.43	-14.82	0.0	8982.49	-43.70	-6.09	0.82	663.07	4.694e+04
		4.183e+04	53.83	-0.02	0.0	100.0	8982.49	-58.52	-6.09	0.82	53.83	4.183e+04
205	3	7325.81	68.88	0.10	-11.40	0.0	1838.01	-11.53	-0.57	-0.12	68.88	7325.81
		5603.26	11.45	-3.95e-03	0.0	100.0	1838.01	-22.93	-0.57	-0.12	11.45	5603.26
205	5	7325.81	68.88	0.10	-11.40	0.0	1838.01	-11.53	-0.57	-0.12	68.88	7325.81
		5603.26	11.45	-3.95e-03	0.0	100.0	1838.01	-22.93	-0.57	-0.12	11.45	5603.26
205	6	3.227e+04	451.23	0.30	-11.40	0.0	6233.39	-30.67	-4.14	0.53	451.23	3.227e+04
		2.864e+04	37.41	-0.01	0.0	100.0	6233.39	-42.07	-4.14	0.53	37.41	2.864e+04
205	8	2.133e+04	1141.23	0.16	-11.40	0.0	1583.27	-73.36	4.11	-34.12	824.63	2.133e+04
		1.353e+04	824.63	-0.21	0.0	100.0	1583.27	-84.76	4.11	-34.12	1141.23	1.353e+04
205	9	1.150e+04	-457.46	0.16	-11.40	0.0	4729.98	38.82	-7.39	34.28	-457.46	8290.90
		8290.90	-1102.75	0.20	0.0	100.0	4729.98	27.42	-7.39	34.28	-1102.75	1.150e+04
205	11	2.202e+04	-357.60	0.16	-11.40	0.0	1923.73	-84.24	-9.90	27.27	-357.60	2.202e+04
		1.298e+04	-1441.37	0.24	0.0	100.0	1923.73	-95.64	-9.90	27.27	-1441.37	1.298e+04
205	14	1.205e+04	1479.85	0.16	-11.40	0.0	4389.52	49.71	6.61	-27.11	724.77	7597.41
		7597.41	724.77	-0.25	0.0	100.0	4389.52	38.31	6.61	-27.11	1479.85	1.205e+04
205	28	1.469e+04	4448.19	0.16	-11.40	0.0	2418.61	-9.10	22.43	-119.75	2205.79	1.469e+04
		1.355e+04	2205.79	-0.77	0.0	100.0	2418.61	-20.50	22.43	-119.75	4448.19	1.355e+04
205	29	1.493e+04	-1838.62	0.17	-11.40	0.0	3894.64	-25.44	-25.71	119.90	-1838.62	1.493e+04
		1.147e+04	-4409.70	0.75	0.0	100.0	3894.64	-36.84	-25.71	119.90	-4409.70	1.147e+04
205	40	1.700e+04	388.94	0.16	-11.40	0.0	2628.32	-36.23	0.16	-10.81	388.94	1.700e+04
		1.285e+04	372.94	-0.07	0.0	100.0	2628.32	-47.63	0.16	-10.81	372.94	1.285e+04
205	41	1.262e+04	-21.77	0.16	-11.40	0.0	3684.92	1.69	-3.45	10.96	-21.77	1.262e+04
		1.218e+04	-334.45	0.06	0.0	100.0	3684.92	-9.71	-3.45	10.96	-334.45	1.218e+04
205	43	1.723e+04	12.43	0.16	-11.40	0.0	2742.43	-39.71	-4.30	8.87	12.43	1.723e+04
		1.267e+04	-449.62	0.07	0.0	100.0	2742.43	-51.11	-4.30	8.87	-449.62	1.267e+04
205	60	1.477e+04	1431.17	0.16	-11.40	0.0	2912.82	-14.78	6.03	-38.19	828.47	1.477e+04
		1.285e+04	828.47	-0.25	0.0	100.0	2912.82	-26.18	6.03	-38.19	1431.17	1.285e+04
205	61	1.485e+04	-461.30	0.16	-11.40	0.0	3400.43	-19.76	-9.32	38.34	-461.30	1.485e+04
		1.217e+04	-1392.68	0.23	0.0	100.0	3400.43	-31.16	-9.32	38.34	-1392.68	1.217e+04
205	65	1.454e+04	-448.32	0.16	-11.40	0.0	3461.94	-17.71	-8.78	26.89	-448.32	1.454e+04
		1.213e+04	-1316.95	0.23	0.0	100.0	3461.94	-29.11	-8.78	26.89	-1316.95	1.213e+04
206	2	4.719e+04	-3.08	-0.41	-14.82	0.0	9356.85	14.10	-4.94	0.55	-3.08	4.652e+04
		4.652e+04	-496.85	-0.01	0.0	100.0	9356.85	-0.72	-4.94	0.55	-496.85	4.719e+04
206	3	7310.26	-2.58	-0.09	-11.40	0.0	1847.32	14.52	-0.57	-0.03	-2.58	6428.42
		6428.42	-59.08	-2.01e-03	0.0	100.0	1847.32	3.12	-0.57	-0.03	-59.08	7310.26
206	4	4.501e+04	-2.30	-0.38	-11.40	0.0	8802.66	9.75	-4.77	0.55	-2.30	4.459e+04
		4.459e+04	-479.13	-0.01	0.0	100.0	8802.66	-1.65	-4.77	0.55	-479.13	4.501e+04
206	5	7310.26	-2.58	-0.09	-11.40	0.0	1847.32	14.52	-0.57	-0.03	-2.58	6428.42
		6428.42	-59.08	-2.01e-03	0.0	100.0	1847.32	3.12	-0.57	-0.03	-59.08	7310.26
206	6	3.244e+04	-2.39	-0.28	-11.40	0.0	6484.21	11.34	-3.37	0.36	-2.39	3.187e+04
		3.187e+04	-339.11	-7.58e-03	0.0	100.0	6484.21	-0.06	-3.37	0.36	-339.11	3.244e+04
206	16	1.255e+04	1116.89	-0.15	-11.40	0.0	4914.90	-47.90	-7.82	31.89	1116.89	1.255e+04
		7205.59	334.79	0.21	0.0	100.0	4914.90	-59.30	-7.82	31.89	334.79	7205.59
206	17	2.249e+04	-620.97	-0.15	-11.40	0.0	1561.87	75.03	5.01	-31.72	-620.97	1.558e+04
		1.558e+04	-1121.93	-0.21	0.0	100.0	1561.87	63.63	5.01	-31.72	-1121.93	2.249e+04
206	20	1.255e+04	1112.52	-0.15	-11.40	0.0	4911.56	-47.98	-7.59	44.53	1112.52	1.255e+04
		7187.99	353.10	0.20	0.0	100.0	4911.56	-59.38	-7.59	44.53	353.10	7187.99
206	21	2.251e+04	-639.28	-0.15	-11.40	0.0	1565.20	75.11	4.78	-44.35	-639.28	1.558e+04
		1.558e+04	-1117.57	-0.21	0.0	100.0	1565.20	63.71	4.78	-44.35	-639.28	2.251e+04
206	24	1.348e+04	4468.58	-0.14	-11.40	0.0	4068.82	-1.79	-27.98	108.77	4468.58	1.348e+04
		1.280e+04	1670.44	0.77	0.0	100.0	4068.82	-13.19	-27.98	108.77	1670.44	1.280e+04
206	25	1.690e+04	-1956.62	-0.16	-11.40	0.0	2407.95	28.92	25.17	-108.60	-4473.63	1.464e+04
		1.464e+04	-4473.63	-0.78	0.0	100.0	2407.95	17.52	25.17	-108.60	-1956.62	1.690e+04
206	48	1.355e+04	350.06	-0.15	-11.40	0.0	3800.56	-7.11	-3.42	10.24	350.06	1.355e+04
		1.228e+04	7.95	0.06	0.0	100.0	3800.56	-18.51	-3.42	10.24	7.95	1.228e+04
206	49	1.742e+04	-294.13	-0.15	-11.40	0.0	2676.21	34.24	0.61	-10.07	-355.11	1.457e+04
		1.457e+04	-355.11	-0.07	0.0	100.0	2676.21	22.84	0.61	-10.07	-294.13	1.742e+04
206	52	1.355e+04	348.69	-0.15	-11.40	0.0	3799.35	-7.14	-3.35	14.25	348.69	1.355e+04
		1.227e+04	13.79	0.06	0.0	100.0	3799.35	-18.54	-3.35	14.25	13.79	1.227e+04
206	53	1.743e+04	-299.98	-0.15	-11.40	0.0	2677.41	34.27	0.54	-14.08	-353.73	1.457e+04
		1.457e+04	-353.73	-0.07	0.0	100.0	2677.41	22.87	0.54	-14.08	-299.98	1.743e+04
206	56	1.419e+04	1422.73	-0.15	-11.40	0.0	3511.25	8.43	-9.88	34.84	1422.73	1.386e+04
		1.386e+04	435.11	0.24	0.0	100.0	3511.25	-2.97	-9.88	34.84	435.11	1.419e+04
206	57	1.554e+04	-721.29	-0.15	-11.40	0.0	2965.52	18.70	7.07	-34.66	-721.29	1.426e+04
		1.426e+04	-1427.77	-0.25	0.0	100.0	2965.52	7.30	7.07	-34.66	-1427.77	1.554e+04
207	2	4.715e+04	-2.80	0.41	-14.82	0.0	9315.78	0.81	4.94	-0.55	-497.19	4.715e+04
		4.649e+04	-497.19	0.01	0.0	100.0	9315.78	-14.01	4.94	-0.55	-2.80	4.649e+04
207	3	7278.36	-2.37	0.09	-11.40	0.0	1815.73	-3.05	0.57	0.03	-59.34	7278.36
		6403.46	-59.34	1.99e-03	0.0	100.0	1815.73	-14.45	0.57	0.03	-2.37	6403.46

207	4	4.498e+04	-2.09	0.38	-11.40	0.0	8771.07	1.72	4.77	-0.55	-479.39	4.497e+04
		4.457e+04	-479.39	0.01	0.0	100.0	8771.07	-9.68	4.77	-0.55	-2.09	4.457e+04
207	5	7278.36	-2.37	0.09	-11.40	0.0	1815.73	-3.05	0.57	0.03	-59.34	7278.36
		6403.46	-59.34	1.99e-03	0.0	100.0	1815.73	-14.45	0.57	0.03	-2.37	6403.46
207	6	3.240e+04	-2.18	0.28	-11.40	0.0	6452.62	0.13	3.37	-0.36	-339.37	3.240e+04
		3.185e+04	-339.37	7.56e-03	0.0	100.0	6452.62	-11.27	3.37	-0.36	-2.18	3.185e+04
207	15	2.157e+04	-631.23	0.14	-11.40	0.0	1531.37	-56.36	-4.78	35.44	-631.23	2.157e+04
		1.538e+04	-1109.40	0.21	0.0	100.0	1531.37	-67.76	-4.78	35.44	-1109.40	1.538e+04
207	18	1.269e+04	1104.77	0.16	-11.40	0.0	4882.22	52.17	7.60	-35.62	344.52	8057.62
		8057.62	344.52	-0.20	0.0	100.0	4882.22	40.77	7.60	-35.62	1104.77	1.269e+04
207	19	2.155e+04	-600.18	0.15	-11.40	0.0	1531.15	-56.26	-4.83	24.33	-600.18	2.155e+04
		1.537e+04	-1083.40	0.21	0.0	100.0	1531.15	-67.66	-4.83	24.33	-1083.40	1.537e+04
207	22	1.270e+04	1078.77	0.15	-11.40	0.0	4882.44	52.07	7.65	-24.50	313.47	8081.28
		8081.28	313.47	-0.20	0.0	100.0	4882.44	40.67	7.65	-24.50	1078.77	1.270e+04
207	23	1.674e+04	-1985.51	0.16	-11.40	0.0	2380.51	-16.18	-24.50	121.36	-1985.51	1.674e+04
		1.459e+04	-4434.82	0.76	0.0	100.0	2380.51	-27.58	-24.50	121.36	-4434.82	1.459e+04
207	26	1.349e+04	4430.19	0.14	-11.40	0.0	4033.08	11.99	27.32	-121.53	1698.81	1.290e+04
		1.290e+04	1698.81	-0.75	0.0	100.0	4033.08	0.59	27.32	-121.53	4430.19	1.349e+04
207	47	1.709e+04	-297.63	0.15	-11.40	0.0	2645.12	-20.35	-0.53	11.24	-297.63	1.709e+04
		1.449e+04	-350.99	0.07	0.0	100.0	2645.12	-31.75	-0.53	11.24	-350.99	1.449e+04
207	50	1.358e+04	346.37	0.15	-11.40	0.0	3768.47	16.16	3.35	-11.41	10.93	1.254e+04
		1.254e+04	10.93	-0.06	0.0	100.0	3768.47	4.76	3.35	-11.41	346.37	1.358e+04
207	51	1.708e+04	-287.77	0.15	-11.40	0.0	2644.98	-20.31	-0.55	7.75	-287.77	1.708e+04
		1.449e+04	-342.76	0.07	0.0	100.0	2644.98	-31.71	-0.55	7.75	-342.76	1.449e+04
207	54	1.359e+04	338.13	0.15	-11.40	0.0	3768.61	16.12	3.37	-7.92	1.06	1.255e+04
		1.255e+04	1.06	-0.06	0.0	100.0	3768.61	4.72	3.37	-7.92	338.13	1.359e+04
207	55	1.546e+04	-730.73	0.15	-11.40	0.0	2935.71	-6.81	-6.85	38.70	-730.73	1.546e+04
		1.422e+04	-1415.29	0.24	0.0	100.0	2935.71	-18.21	-6.85	38.70	-1415.29	1.422e+04
207	58	1.420e+04	1410.66	0.15	-11.40	0.0	3477.88	2.62	9.67	-38.88	444.02	1.417e+04
		1.385e+04	444.02	-0.24	0.0	100.0	3477.88	-8.78	9.67	-38.88	1410.66	1.385e+04
208	2	4.698e+04	-54.40	-0.43	-14.82	0.0	9021.40	58.74	-6.08	0.82	-54.40	4.185e+04
		4.185e+04	-662.32	-0.02	0.0	100.0	9021.40	43.92	-6.08	0.82	-662.32	4.698e+04
208	3	7356.47	-11.89	-0.10	-11.40	0.0	1867.94	23.09	-0.56	-0.12	-11.89	5617.27
		5617.27	-68.30	-4.00e-03	0.0	100.0	1867.94	11.69	-0.56	-0.12	-68.30	7356.47
208	5	7356.47	-11.89	-0.10	-11.40	0.0	1867.94	23.09	-0.56	-0.12	-11.89	5617.27
		5617.27	-68.30	-4.00e-03	0.0	100.0	1867.94	11.69	-0.56	-0.12	-68.30	7356.47
208	6	3.230e+04	-37.86	-0.30	-11.40	0.0	6263.32	42.24	-4.13	0.53	-37.86	2.865e+04
		2.865e+04	-450.65	-0.01	0.0	100.0	6263.32	30.84	-4.13	0.53	-450.65	3.230e+04
208	15	1.187e+04	-735.63	-0.16	-11.40	0.0	4424.30	-46.21	6.82	-34.34	-1518.25	1.187e+04
		6627.17	-1518.25	-0.26	0.0	100.0	4424.30	-57.61	6.82	-34.34	-735.63	6627.17
208	18	2.305e+04	1478.88	-0.16	-11.40	0.0	1948.81	103.89	-10.09	34.50	1478.88	1.318e+04
		1.318e+04	369.62	0.24	0.0	100.0	1948.81	92.49	-10.09	34.50	369.62	2.305e+04
208	20	1.134e+04	1111.74	-0.16	-11.40	0.0	4812.96	-35.35	-7.51	43.12	1111.74	1.134e+04
		7336.63	461.21	0.20	0.0	100.0	4812.96	-46.75	-7.51	43.12	461.21	7336.63
208	21	2.234e+04	-827.22	-0.16	-11.40	0.0	1560.15	93.02	4.24	-42.97	-1151.11	1.371e+04
		1.371e+04	-1151.11	-0.22	0.0	100.0	1560.15	81.62	4.24	-42.97	-827.22	2.234e+04
208	24	1.510e+04	4437.67	-0.16	-11.40	0.0	3730.40	40.92	-25.57	107.35	4437.67	1.138e+04
		1.138e+04	1880.62	0.77	0.0	100.0	3730.40	29.52	-25.57	107.35	1880.62	1.510e+04
208	25	1.459e+04	-2246.64	-0.16	-11.40	0.0	2642.71	16.75	22.31	-107.20	-4477.04	1.367e+04
		1.367e+04	-4477.04	-0.78	0.0	100.0	2642.71	5.35	22.31	-107.20	-2246.64	1.459e+04
208	47	1.236e+04	-357.74	-0.16	-11.40	0.0	3601.90	3.68	1.09	-10.96	-500.59	1.230e+04
		1.208e+04	-500.59	-0.09	0.0	100.0	3601.90	-7.72	1.09	-10.96	-357.74	1.208e+04
208	50	1.760e+04	461.22	-0.16	-11.40	0.0	2771.21	53.99	-4.35	11.11	461.22	1.275e+04
		1.275e+04	-8.27	0.07	0.0	100.0	2771.21	42.59	-4.35	11.11	-8.27	1.760e+04
208	52	1.238e+04	337.02	-0.16	-11.40	0.0	3731.33	7.16	-3.48	13.79	337.02	1.213e+04
		1.213e+04	23.41	0.06	0.0	100.0	3731.33	-4.24	-3.48	13.79	23.41	1.213e+04
208	53	1.737e+04	-376.38	-0.16	-11.40	0.0	2641.77	50.51	0.21	-13.63	-376.38	1.292e+04
		1.292e+04	-389.42	-0.07	0.0	100.0	2641.77	39.11	0.21	-13.63	-389.42	1.737e+04
208	64	1.483e+04	1401.31	-0.16	-11.40	0.0	3488.10	30.82	-9.39	47.64	1401.31	1.219e+04
		1.219e+04	461.96	0.23	0.0	100.0	3488.10	19.42	-9.39	47.64	461.96	1.483e+04
208	65	1.485e+04	-827.97	-0.16	-11.40	0.0	2885.01	26.85	6.13	-47.49	-1440.67	1.286e+04
		1.286e+04	-1440.67	-0.25	0.0	100.0	2885.01	15.45	6.13	-47.49	-827.97	1.485e+04
209	2	4.694e+04	-53.83	0.43	-14.82	0.0	8982.49	-43.70	6.09	-0.82	-663.07	4.694e+04
		4.183e+04	-663.07	0.02	0.0	100.0	8982.49	-58.52	6.09	-0.82	-53.83	4.183e+04
209	3	7325.81	-11.45	0.10	-11.40	0.0	1838.01	-11.53	0.57	0.12	-68.88	7325.81
		5603.26	-68.88	3.95e-03	0.0	100.0	1838.01	-22.93	0.57	0.12	-11.45	5603.26
209	5	7325.81	-11.45	0.10	-11.40	0.0	1838.01	-11.53	0.57	0.12	-68.88	7325.81
		5603.26	-68.88	3.95e-03	0.0	100.0	1838.01	-22.93	0.57	0.12	-11.45	5603.26
209	6	3.227e+04	-37.41	0.30	-11.40	0.0	6233.39	-30.67	4.14	-0.53	-451.23	3.227e+04
		2.864e+04	-451.23	0.01	0.0	100.0	6233.39	-42.07	4.14	-0.53	-37.41	2.864e+04
209	15	2.134e+04	-824.52	0.16	-11.40	0.0	1583.67	-73.42	-4.11	34.13	-824.52	2.134e+04
		1.353e+04	-1141.19	0.21	0.0	100.0	1583.67	-84.82	-4.11	34.13	-1141.19	1.353e+04
209	18	1.150e+04	1102.71	0.16	-11.40	0.0	4729.57	38.88	7.39	-34.28	457.35	8284.75
		8284.75	457.35	-0.20	0.0	100.0	4729.57	27.48	7.39	-34.28	1102.71	1.150e+04
209	20	2.203e+04	1441.41	0.16	-11.40	0.0	1924.01	-84.31	9.90	-27.27	357.70	2.203e+04
		1.298e+04	357.70	-0.24	0.0	100.0	1924.01	-95.71	9.90	-27.27	1441.41	1.298e+04
209	21	1.205e+04	-724.87	0.16	-11.40	0.0	4389.23	49.77	-6.61	27.11	-724.87	7589.67

		7589.67	-1479.89	0.25	0.0	100.0	4389.23	38.37	-6.61	27.11	-1479.89	1.205e+04
209	23	1.469e+04	-2205.77	0.16	-11.40	0.0	2418.62	-9.11	-22.43	119.75	-2205.77	1.469e+04
		1.355e+04	-4448.16	0.77	0.0	100.0	2418.62	-20.51	-22.43	119.75	-4448.16	1.355e+04
209	26	1.493e+04	4409.68	0.17	-11.40	0.0	3894.62	-25.42	25.71	-119.90	1838.60	1.493e+04
		1.147e+04	1838.60	-0.75	0.0	100.0	3894.62	-36.82	25.71	-119.90	4409.68	1.147e+04
209	47	1.701e+04	-372.93	0.16	-11.40	0.0	2628.46	-36.24	-0.16	10.81	-388.90	1.701e+04
		1.285e+04	-388.90	0.07	0.0	100.0	2628.46	-47.64	-0.16	10.81	-372.93	1.285e+04
209	50	1.262e+04	334.44	0.16	-11.40	0.0	3684.79	1.71	3.45	-10.96	21.73	1.261e+04
		1.218e+04	21.73	-0.06	0.0	100.0	3684.79	-9.69	3.45	-10.96	334.44	1.218e+04
209	52	1.724e+04	449.64	0.16	-11.40	0.0	2742.52	-39.73	4.30	-8.87	-12.39	1.724e+04
		1.267e+04	-12.39	-0.07	0.0	100.0	2742.52	-51.13	4.30	-8.87	449.64	1.267e+04
209	55	1.477e+04	-828.46	0.16	-11.40	0.0	2912.82	-14.78	-6.03	38.19	-828.46	1.477e+04
		1.285e+04	-1431.16	0.25	0.0	100.0	2912.82	-26.18	-6.03	38.19	-1431.16	1.285e+04
209	58	1.485e+04	1392.67	0.16	-11.40	0.0	3400.42	-19.76	9.32	-38.34	461.29	1.485e+04
		1.217e+04	461.29	-0.23	0.0	100.0	3400.42	-31.16	9.32	-38.34	1392.67	1.217e+04
209	70	1.454e+04	1316.95	0.16	-11.40	0.0	3461.78	-17.71	8.78	-26.89	448.30	1.454e+04
		1.213e+04	448.30	-0.23	0.0	100.0	3461.78	-29.11	8.78	-26.89	1316.95	1.213e+04
210	2	4.719e+04	496.85	-0.41	-14.82	0.0	9356.85	14.10	4.94	-0.55	3.08	4.652e+04
		4.652e+04	3.08	0.01	0.0	100.0	9356.85	-0.72	4.94	-0.55	496.85	4.719e+04
210	3	7310.26	59.08	-0.09	-11.40	0.0	1847.32	14.52	0.57	0.03	2.58	6428.42
		6428.42	2.58	2.01e-03	0.0	100.0	1847.32	3.12	0.57	0.03	59.08	7310.26
210	4	4.501e+04	479.13	-0.38	-11.40	0.0	8802.66	9.75	4.77	-0.55	2.30	4.459e+04
		4.459e+04	2.30	0.01	0.0	100.0	8802.66	-1.65	4.77	-0.55	479.13	4.500e+04
210	5	7310.26	59.08	-0.09	-11.40	0.0	1847.32	14.52	0.57	0.03	2.58	6428.42
		6428.42	2.58	2.01e-03	0.0	100.0	1847.32	3.12	0.57	0.03	59.08	7310.26
210	6	3.244e+04	339.11	-0.28	-11.40	0.0	6484.21	11.34	3.37	-0.36	2.39	3.187e+04
		3.187e+04	2.39	7.58e-03	0.0	100.0	6484.21	-0.06	3.37	-0.36	339.11	3.244e+04
210	7	1.255e+04	-334.87	-0.15	-11.40	0.0	4914.67	-47.87	7.82	-31.89	-1116.89	1.255e+04
		7208.89	-1116.89	-0.21	0.0	100.0	4914.67	-59.27	7.82	-31.89	-334.87	7208.89
210	10	2.249e+04	1121.94	-0.15	-11.40	0.0	1562.10	75.00	-5.01	31.71	1121.94	1.558e+04
		1.558e+04	621.05	0.21	0.0	100.0	1562.10	63.60	-5.01	31.71	621.05	2.249e+04
210	11	1.255e+04	-353.18	-0.15	-11.40	0.0	4911.32	-47.95	7.59	-44.52	-1112.53	1.255e+04
		7192.17	-1112.53	-0.20	0.0	100.0	4911.32	-59.35	7.59	-44.52	-353.18	7192.17
210	14	2.250e+04	1117.57	-0.15	-11.40	0.0	1565.44	75.08	-4.78	44.35	1117.57	1.558e+04
		1.558e+04	639.36	0.21	0.0	100.0	1565.44	63.68	-4.78	44.35	639.36	2.250e+04
210	27	1.348e+04	-1670.41	-0.14	-11.40	0.0	4069.04	-1.79	27.98	-108.77	-4468.60	1.348e+04
		1.280e+04	-4468.60	-0.77	0.0	100.0	4069.04	-13.19	27.98	-108.77	-1670.41	1.280e+04
210	30	1.690e+04	4473.64	-0.16	-11.40	0.0	2407.73	28.91	-25.17	108.59	4473.64	1.464e+04
		1.464e+04	1956.59	0.78	0.0	100.0	2407.73	17.51	-25.17	108.59	1956.59	1.690e+04
210	39	1.355e+04	-7.98	-0.15	-11.40	0.0	3800.49	-7.10	3.42	-10.24	-350.06	1.355e+04
		1.228e+04	-350.06	-0.06	0.0	100.0	3800.49	-18.50	3.42	-10.24	-7.98	1.228e+04
210	42	1.742e+04	355.11	-0.15	-11.40	0.0	2676.28	34.23	-0.61	10.07	355.11	1.457e+04
		1.457e+04	294.16	0.07	0.0	100.0	2676.28	22.83	-0.61	10.07	294.16	1.742e+04
210	43	1.355e+04	-13.82	-0.15	-11.40	0.0	3799.27	-7.13	3.35	-14.25	-348.69	1.355e+04
		1.227e+04	-348.69	-0.06	0.0	100.0	3799.27	-18.53	3.35	-14.25	-13.82	1.227e+04
210	46	1.742e+04	353.73	-0.15	-11.40	0.0	2677.49	34.25	-0.54	14.08	353.73	1.457e+04
		1.457e+04	300.00	0.07	0.0	100.0	2677.49	22.85	-0.54	14.08	300.00	1.742e+04
210	59	1.419e+04	-435.10	-0.15	-11.40	0.0	3511.33	8.43	9.88	-34.84	-1422.73	1.386e+04
		1.386e+04	-1422.73	-0.24	0.0	100.0	3511.33	-2.97	9.88	-34.84	-435.10	1.416e+04
210	62	1.554e+04	1427.78	-0.15	-11.40	0.0	2965.44	18.70	-7.07	34.66	1427.78	1.427e+04
		1.426e+04	721.28	0.25	0.0	100.0	2965.44	7.30	-7.07	34.66	721.28	1.554e+04
211	2	4.715e+04	497.19	0.41	-14.82	0.0	9315.78	0.81	-4.94	0.55	497.19	4.715e+04
		4.649e+04	2.80	-0.01	0.0	100.0	9315.78	-14.01	-4.94	0.55	2.80	4.649e+04
211	3	7278.36	59.34	0.09	-11.40	0.0	1815.73	-3.05	-0.57	-0.03	59.34	7278.36
		6403.46	2.37	-1.99e-03	0.0	100.0	1815.73	-14.45	-0.57	-0.03	2.37	6403.46
211	4	4.498e+04	479.39	0.38	-11.40	0.0	8771.07	1.72	-4.77	0.55	479.39	4.497e+04
		4.457e+04	2.09	-0.01	0.0	100.0	8771.07	-9.68	-4.77	0.55	2.09	4.457e+04
211	5	7278.36	59.34	0.09	-11.40	0.0	1815.73	-3.05	-0.57	-0.03	59.34	7278.36
		6403.46	2.37	-1.99e-03	0.0	100.0	1815.73	-14.45	-0.57	-0.03	2.37	6403.46
211	6	3.240e+04	339.37	0.28	-11.40	0.0	6452.62	0.13	-3.37	0.36	339.37	3.240e+04
		3.185e+04	2.18	-7.56e-03	0.0	100.0	6452.62	-11.27	-3.37	0.36	2.18	3.185e+04
211	8	2.157e+04	1109.45	0.14	-11.40	0.0	1531.37	-56.36	4.78	-35.44	631.15	2.157e+04
		1.538e+04	631.15	-0.21	0.0	100.0	1531.37	-67.76	4.78	-35.44	1109.45	1.538e+04
211	9	1.269e+04	-344.44	0.16	-11.40	0.0	4882.22	52.17	-7.60	35.62	-344.44	8057.84
		8057.84	-1104.83	0.20	0.0	100.0	4882.22	40.77	-7.60	35.62	-1104.83	1.269e+04
211	12	2.155e+04	1083.45	0.15	-11.40	0.0	1531.11	-56.26	4.83	-24.33	600.10	2.155e+04
		1.537e+04	600.10	-0.21	0.0	100.0	1531.11	-67.66	4.83	-24.33	1083.45	1.537e+04
211	13	1.270e+04	-313.40	0.15	-11.40	0.0	4882.48	52.07	-7.65	24.50	-313.40	8081.31
		8081.31	-1078.83	0.20	0.0	100.0	4882.48	40.67	-7.65	24.50	-1078.83	1.270e+04
211	28	1.674e+04	4434.84	0.16	-11.40	0.0	2380.42	-16.19	24.50	-121.36	1985.53	1.674e+04
		1.459e+04	1985.53	-0.76	0.0	100.0	2380.42	-27.59	24.50	-121.36	4434.84	1.459e+04
211	29	1.349e+04	-1698.83	0.14	-11.40	0.0	4033.17	12.00	-27.32	121.53	-1698.83	1.289e+04
		1.289e+04	-4430.21	0.75	0.0	100.0	4033.17	0.60	-27.32	121.53	-4430.21	1.349e+04
211	40	1.709e+04	351.01	0.15	-11.40	0.0	2645.13	-20.35	0.53	-11.24	297.60	1.709e+04
		1.449e+04	297.60	-0.07	0.0	100.0	2645.13	-31.75	0.53	-11.24	351.01	1.449e+04
211	41	1.358e+04	-10.90	0.15	-11.40	0.0	3768.46	16.16	-3.35	11.41	-10.90	1.254e+04
		1.254e+04	-346.38	0.06	0.0	100.0	3768.46	4.76	-3.35	11.41	-346.38	1.358e+04

211	44	1.708e+04	342.78	0.15	-11.40	0.0	2644.97	-20.31	0.55	-7.75	287.74	1.708e+04
		1.449e+04	287.74	-0.07	0.0	100.0	2644.97	-31.71	0.55	-7.75	342.78	1.449e+04
211	45	1.359e+04	-1.04	0.15	-11.40	0.0	3768.62	16.12	-3.37	7.92	-1.04	1.255e+04
		1.255e+04	-338.15	0.06	0.0	100.0	3768.62	4.72	-3.37	7.92	-338.15	1.359e+04
211	60	1.546e+04	1415.30	0.15	-11.40	0.0	2935.68	-6.81	6.85	-38.70	730.74	1.546e+04
		1.422e+04	730.74	-0.24	0.0	100.0	2935.68	-18.21	6.85	-38.70	1415.30	1.422e+04
211	61	1.420e+04	-444.03	0.15	-11.40	0.0	3477.91	2.62	-9.67	38.88	-444.03	1.417e+04
		1.385e+04	-1410.67	0.24	0.0	100.0	3477.91	-8.78	-9.67	38.88	-1410.67	1.385e+04
212	1	3336.43	0.0	0.07	-112.39	0.0	-161.64	56.19	0.0	0.39	0.0	0.0
		0.0	0.0	2.61e-03	0.0	237.5	-161.64	-56.19	0.0	0.39	0.0	0.0
212	2	2.184e+04	0.0	0.30	-735.82	0.0	-653.24	367.91	0.0	0.36	0.0	0.0
		0.0	0.0	0.02	0.0	237.5	-653.24	-367.91	0.0	0.36	0.0	0.0
212	3	2566.48	0.0	0.05	-86.45	0.0	-124.34	43.23	0.0	0.30	0.0	0.0
		0.0	0.0	2.01e-03	0.0	237.5	-124.34	-43.22	0.0	0.30	0.0	0.0
212	4	2.107e+04	0.0	0.29	-709.89	0.0	-615.94	354.94	0.0	0.27	0.0	0.0
		0.0	0.0	0.02	0.0	237.5	-615.94	-354.94	0.0	0.27	0.0	0.0
212	5	2566.48	0.0	0.05	-86.45	0.0	-124.34	43.23	0.0	0.30	0.0	0.0
		0.0	0.0	2.01e-03	0.0	237.5	-124.34	-43.22	0.0	0.30	0.0	0.0
212	6	1.491e+04	0.0	0.21	-502.08	0.0	-452.07	251.04	0.0	0.28	0.0	0.0
		0.0	0.0	0.01	0.0	237.5	-452.07	-251.04	0.0	0.28	0.0	0.0
212	7	6268.14	0.0	0.04	-211.14	0.0	-77.22	105.57	0.0	0.37	0.0	0.0
		0.0	0.0	-0.11	0.0	237.5	-77.22	-105.57	0.0	0.37	0.0	0.0
212	8	6268.14	0.0	0.13	-211.14	0.0	-38.69	105.57	0.0	1.35	0.0	0.0
		0.0	0.0	-0.12	0.0	237.5	-38.69	-105.57	0.0	1.35	0.0	0.0
212	9	6268.14	0.0	0.07	-211.14	0.0	-406.62	105.57	0.0	-0.76	0.0	0.0
		0.0	0.0	0.13	0.0	237.5	-406.62	-105.57	0.0	-0.76	0.0	0.0
212	10	6268.14	0.0	0.16	-211.14	0.0	-368.09	105.57	0.0	0.22	0.0	0.0
		0.0	0.0	0.12	0.0	237.5	-368.09	-105.57	0.0	0.22	0.0	0.0
212	21	6268.14	0.0	0.07	-211.14	0.0	-400.40	105.57	0.0	0.30	0.0	0.0
		0.0	0.0	-0.01	0.0	237.5	-400.40	-105.57	0.0	0.30	0.0	0.0
212	34	6268.14	0.0	0.25	-211.14	0.0	-209.20	105.57	0.0	1.80	0.0	0.0
		0.0	0.0	0.03	0.0	237.5	-209.20	-105.57	0.0	1.80	0.0	0.0
212	39	6268.14	0.0	0.08	-211.14	0.0	-173.35	105.57	0.0	0.33	0.0	0.0
		0.0	0.0	-0.03	0.0	237.5	-173.35	-105.57	0.0	0.33	0.0	0.0
212	40	6268.14	0.0	0.11	-211.14	0.0	-161.08	105.57	0.0	0.65	0.0	0.0
		0.0	0.0	-0.04	0.0	237.5	-161.08	-105.57	0.0	0.65	0.0	0.0
212	41	6268.14	0.0	0.09	-211.14	0.0	-284.24	105.57	0.0	-0.06	0.0	0.0
		0.0	0.0	0.05	0.0	237.5	-284.24	-105.57	0.0	-0.06	0.0	0.0
212	42	6268.14	0.0	0.12	-211.14	0.0	-271.97	105.57	0.0	0.27	0.0	0.0
		0.0	0.0	0.04	0.0	237.5	-271.97	-105.57	0.0	0.27	0.0	0.0
212	66	6268.14	0.0	0.15	-211.14	0.0	-219.27	105.57	0.0	0.79	0.0	0.0
		0.0	0.0	0.02	0.0	237.5	-219.27	-105.57	0.0	0.79	0.0	0.0
213	1	3336.43	0.0	0.06	-112.39	0.0	1.36	56.19	0.0	0.85	0.0	0.0
		0.0	0.0	2.79e-03	0.0	237.5	1.36	-56.19	0.0	0.85	0.0	0.0
213	2	2.184e+04	0.0	0.28	-735.82	0.0	23.17	367.91	0.0	2.62	0.0	0.0
		0.0	0.0	0.02	0.0	237.5	23.17	-367.91	0.0	2.62	0.0	0.0
213	3	2566.48	0.0	0.05	-86.45	0.0	1.04	43.23	0.0	0.66	0.0	0.0
		0.0	0.0	2.14e-03	0.0	237.5	1.04	-43.22	0.0	0.66	0.0	0.0
213	5	2566.48	0.0	0.05	-86.45	0.0	1.04	43.23	0.0	0.66	0.0	0.0
		0.0	0.0	2.14e-03	0.0	237.5	1.04	-43.22	0.0	0.66	0.0	0.0
213	6	1.491e+04	0.0	0.19	-502.08	0.0	15.59	251.04	0.0	1.83	0.0	0.0
		0.0	0.0	0.01	0.0	237.5	15.59	-251.04	0.0	1.83	0.0	0.0
213	12	6268.14	0.0	0.12	-211.14	0.0	2.57	105.57	0.0	0.96	0.0	0.0
		0.0	0.0	-0.12	0.0	237.5	2.57	-105.57	0.0	0.96	0.0	0.0
213	13	6268.14	0.0	0.07	-211.14	0.0	8.24	105.57	0.0	1.06	0.0	0.0
		0.0	0.0	0.13	0.0	237.5	8.24	-105.57	0.0	1.06	0.0	0.0
213	24	6268.14	0.0	0.22	-211.14	0.0	-0.20	105.57	0.0	2.13	0.0	0.0
		0.0	0.0	-0.04	0.0	237.5	-0.20	-105.57	0.0	2.13	0.0	0.0
213	25	6268.14	0.0	-0.07	-211.14	0.0	11.01	105.57	0.0	-0.11	0.0	0.0
		0.0	0.0	0.05	0.0	237.5	11.01	-105.57	0.0	-0.11	0.0	0.0
213	26	6268.14	0.0	0.23	-211.14	0.0	1.04	105.57	0.0	2.41	0.0	0.0
		0.0	0.0	0.03	0.0	237.5	1.04	-105.57	0.0	2.41	0.0	0.0
213	35	6268.14	0.0	-0.07	-211.14	0.0	7.65	105.57	0.0	-0.56	0.0	0.0
		0.0	0.0	0.02	0.0	237.5	7.65	-105.57	0.0	-0.56	0.0	0.0
213	44	6268.14	0.0	0.10	-211.14	0.0	4.47	105.57	0.0	0.99	0.0	0.0
		0.0	0.0	-0.04	0.0	237.5	4.47	-105.57	0.0	0.99	0.0	0.0
213	45	6268.14	0.0	0.08	-211.14	0.0	6.34	105.57	0.0	1.03	0.0	0.0
		0.0	0.0	0.05	0.0	237.5	6.34	-105.57	0.0	1.03	0.0	0.0
213	56	6268.14	0.0	0.13	-211.14	0.0	3.61	105.57	0.0	1.38	0.0	0.0
		0.0	0.0	-0.01	0.0	237.5	3.61	-105.57	0.0	1.38	0.0	0.0
213	57	6268.14	0.0	0.05	-211.14	0.0	7.20	105.57	0.0	0.64	0.0	0.0
		0.0	0.0	0.02	0.0	237.5	7.20	-105.57	0.0	0.64	0.0	0.0
213	58	6268.14	0.0	0.14	-211.14	0.0	4.02	105.57	0.0	1.47	0.0	0.0
		0.0	0.0	0.01	0.0	237.5	4.02	-105.57	0.0	1.47	0.0	0.0
213	67	6268.14	0.0	0.05	-211.14	0.0	6.13	105.57	0.0	0.50	0.0	0.0
		0.0	0.0	9.82e-03	0.0	237.5	6.13	-105.57	0.0	0.50	0.0	0.0
214	2	2.184e+04	0.0	0.28	-735.82	0.0	23.23	367.91	0.0	-2.60	0.0	0.0

		0.0	0.0	-0.02	0.0	237.5	23.23	-367.91	0.0	-2.60	0.0	0.0
214	3	2566.48	0.0	0.05	-86.45	0.0	1.09	43.23	0.0	-0.65	0.0	0.0
		0.0	0.0	-2.16e-03	0.0	237.5	1.09	-43.22	0.0	-0.65	0.0	0.0
214	5	2566.48	0.0	0.05	-86.45	0.0	1.09	43.23	0.0	-0.65	0.0	0.0
		0.0	0.0	-2.16e-03	0.0	237.5	1.09	-43.22	0.0	-0.65	0.0	0.0
214	6	1.491e+04	0.0	0.19	-502.08	0.0	15.63	251.04	0.0	-1.82	0.0	0.0
		0.0	0.0	-0.01	0.0	237.5	15.63	-251.04	0.0	-1.82	0.0	0.0
214	11	6268.14	0.0	0.07	-211.14	0.0	9.52	105.57	0.0	-1.07	0.0	0.0
		0.0	0.0	-0.13	0.0	237.5	9.52	-105.57	0.0	-1.07	0.0	0.0
214	14	6268.14	0.0	0.11	-211.14	0.0	1.38	105.57	0.0	-0.93	0.0	0.0
		0.0	0.0	0.12	0.0	237.5	1.38	-105.57	0.0	-0.93	0.0	0.0
214	23	6268.14	0.0	-0.07	-211.14	0.0	9.47	105.57	0.0	0.28	0.0	0.0
		0.0	0.0	-0.05	0.0	237.5	9.47	-105.57	0.0	0.28	0.0	0.0
214	24	6268.14	0.0	0.23	-211.14	0.0	2.80	105.57	0.0	-2.54	0.0	0.0
		0.0	0.0	-0.04	0.0	237.5	2.80	-105.57	0.0	-2.54	0.0	0.0
214	31	6268.14	0.0	-0.07	-211.14	0.0	12.08	105.57	0.0	0.10	0.0	0.0
		0.0	0.0	-0.06	0.0	237.5	12.08	-105.57	0.0	0.10	0.0	0.0
214	34	6268.14	0.0	0.22	-211.14	0.0	-1.18	105.57	0.0	-2.10	0.0	0.0
		0.0	0.0	0.05	0.0	237.5	-1.18	-105.57	0.0	-2.10	0.0	0.0
214	43	6268.14	0.0	0.08	-211.14	0.0	6.79	105.57	0.0	-1.03	0.0	0.0
		0.0	0.0	-0.05	0.0	237.5	6.79	-105.57	0.0	-1.03	0.0	0.0
214	46	6268.14	0.0	0.10	-211.14	0.0	4.11	105.57	0.0	-0.97	0.0	0.0
		0.0	0.0	0.04	0.0	237.5	4.11	-105.57	0.0	-0.97	0.0	0.0
214	55	6268.14	0.0	0.05	-211.14	0.0	6.75	105.57	0.0	-0.58	0.0	0.0
		0.0	0.0	-0.02	0.0	237.5	6.75	-105.57	0.0	-0.58	0.0	0.0
214	56	6268.14	0.0	0.14	-211.14	0.0	4.62	105.57	0.0	-1.51	0.0	0.0
		0.0	0.0	-0.02	0.0	237.5	4.62	-105.57	0.0	-1.51	0.0	0.0
214	63	6268.14	0.0	0.05	-211.14	0.0	7.58	105.57	0.0	-0.64	0.0	0.0
		0.0	0.0	-0.02	0.0	237.5	7.58	-105.57	0.0	-0.64	0.0	0.0
214	66	6268.14	0.0	0.13	-211.14	0.0	3.33	105.57	0.0	-1.36	0.0	0.0
		0.0	0.0	0.01	0.0	237.5	3.33	-105.57	0.0	-1.36	0.0	0.0
215	2	2.184e+04	0.0	0.30	-735.82	0.0	-651.27	367.91	0.0	-0.35	0.0	0.0
		0.0	0.0	-0.02	0.0	237.5	-651.27	367.91	0.0	-0.35	0.0	0.0
215	3	2566.48	0.0	0.05	-86.45	0.0	-122.82	43.23	0.0	-0.30	0.0	0.0
		0.0	0.0	-2.01e-03	0.0	237.5	-122.82	-43.22	0.0	-0.30	0.0	0.0
215	4	2.107e+04	0.0	0.29	-709.89	0.0	-614.42	354.94	0.0	-0.26	0.0	0.0
		0.0	0.0	-0.02	0.0	237.5	-614.42	-354.94	0.0	-0.26	0.0	0.0
215	5	2566.48	0.0	0.05	-86.45	0.0	-122.82	43.23	0.0	-0.30	0.0	0.0
		0.0	0.0	-2.01e-03	0.0	237.5	-122.82	-43.22	0.0	-0.30	0.0	0.0
215	6	1.491e+04	0.0	0.21	-502.08	0.0	-450.55	251.04	0.0	-0.27	0.0	0.0
		0.0	0.0	-0.01	0.0	237.5	-450.55	-251.04	0.0	-0.27	0.0	0.0
215	7	6268.14	0.0	0.07	-211.14	0.0	-404.47	105.57	0.0	0.72	0.0	0.0
		0.0	0.0	-0.13	0.0	237.5	-404.47	-105.57	0.0	0.72	0.0	0.0
215	8	6268.14	0.0	0.16	-211.14	0.0	-366.69	105.57	0.0	-0.28	0.0	0.0
		0.0	0.0	-0.12	0.0	237.5	-366.69	-105.57	0.0	-0.28	0.0	0.0
215	10	6268.14	0.0	0.13	-211.14	0.0	-37.81	105.57	0.0	-1.30	0.0	0.0
		0.0	0.0	0.12	0.0	237.5	-37.81	-105.57	0.0	-1.30	0.0	0.0
215	24	6268.14	0.0	0.26	-211.14	0.0	-207.52	105.57	0.0	-1.79	0.0	0.0
		0.0	0.0	-0.03	0.0	237.5	-207.52	-105.57	0.0	-1.79	0.0	0.0
215	32	6268.14	0.0	0.25	-211.14	0.0	-207.63	105.57	0.0	-1.71	0.0	0.0
		0.0	0.0	-0.03	0.0	237.5	-207.63	-105.57	0.0	-1.71	0.0	0.0
215	39	6268.14	0.0	0.09	-211.14	0.0	-282.51	105.57	0.0	0.04	0.0	0.0
		0.0	0.0	-0.05	0.0	237.5	-282.51	-105.57	0.0	0.04	0.0	0.0
215	40	6268.14	0.0	0.12	-211.14	0.0	-270.48	105.57	0.0	-0.28	0.0	0.0
		0.0	0.0	-0.04	0.0	237.5	-270.48	-105.57	0.0	-0.28	0.0	0.0
215	42	6268.14	0.0	0.11	-211.14	0.0	-159.76	105.57	0.0	-0.63	0.0	0.0
		0.0	0.0	0.04	0.0	237.5	-159.76	-105.57	0.0	-0.63	0.0	0.0
215	64	6268.14	0.0	0.15	-211.14	0.0	-217.73	105.57	0.0	-0.75	0.0	0.0
		0.0	0.0	-0.01	0.0	237.5	-217.73	-105.57	0.0	-0.75	0.0	0.0
216	2	2.184e+04	0.0	-0.14	-735.82	0.0	-658.17	367.91	0.0	-0.49	0.0	0.0
		0.0	0.0	7.42e-03	0.0	237.5	-658.17	-367.91	0.0	-0.49	0.0	0.0
216	3	2566.48	0.0	-0.02	-86.45	0.0	-124.89	43.23	0.0	0.05	0.0	0.0
		0.0	0.0	8.23e-04	0.0	237.5	-124.89	-43.22	0.0	0.05	0.0	0.0
216	4	2.107e+04	0.0	-0.13	-709.89	0.0	-620.70	354.94	0.0	-0.50	0.0	0.0
		0.0	0.0	7.17e-03	0.0	237.5	-620.70	-354.94	0.0	-0.50	0.0	0.0
216	5	2566.48	0.0	-0.02	-86.45	0.0	-124.89	43.23	0.0	0.05	0.0	0.0
		0.0	0.0	8.23e-04	0.0	237.5	-124.89	-43.22	0.0	0.05	0.0	0.0
216	6	1.491e+04	0.0	-0.09	-502.08	0.0	-455.43	251.04	0.0	-0.32	0.0	0.0
		0.0	0.0	5.06e-03	0.0	237.5	-455.43	-251.04	0.0	-0.32	0.0	0.0
216	8	6268.14	0.0	0.04	-211.14	0.0	-55.02	105.57	0.0	-0.08	0.0	0.0
		0.0	0.0	-0.12	0.0	237.5	-55.02	-105.57	0.0	-0.08	0.0	0.0
216	9	6268.14	0.0	-0.05	-211.14	0.0	-393.09	105.57	0.0	-0.04	0.0	0.0
		0.0	0.0	0.13	0.0	237.5	-393.09	-105.57	0.0	-0.04	0.0	0.0
216	15	6268.14	0.0	-0.06	-211.14	0.0	-69.52	105.57	0.0	9.28e-03	0.0	0.0
		0.0	0.0	0.07	0.0	237.5	-69.52	-105.57	0.0	9.28e-03	0.0	0.0
216	18	6268.14	0.0	0.05	-211.14	0.0	-378.58	105.57	0.0	-0.12	0.0	0.0
		0.0	0.0	-0.07	0.0	237.5	-378.58	-105.57	0.0	-0.12	0.0	0.0

216	32	6268.14	0.0	0.15	-211.14	0.0	-154.68	105.57	0.0	-1.02	0.0	0.0
		0.0	0.0	-0.04	0.0	237.5	-154.68	-105.57	0.0	-1.02	0.0	0.0
216	33	6268.14	0.0	-0.12	-211.14	0.0	-293.43	105.57	0.0	0.91	0.0	0.0
		0.0	0.0	0.05	0.0	237.5	-293.43	-105.57	0.0	0.91	0.0	0.0
216	40	6268.14	0.0	-0.03	-211.14	0.0	-167.26	105.57	0.0	-0.06	0.0	0.0
		0.0	0.0	-0.04	0.0	237.5	-167.26	-105.57	0.0	-0.06	0.0	0.0
216	41	6268.14	0.0	-0.04	-211.14	0.0	-280.84	105.57	0.0	-0.05	0.0	0.0
		0.0	0.0	0.04	0.0	237.5	-280.84	-105.57	0.0	-0.05	0.0	0.0
216	47	6268.14	0.0	-0.04	-211.14	0.0	-171.91	105.57	0.0	-0.04	0.0	0.0
		0.0	0.0	0.03	0.0	237.5	-171.91	-105.57	0.0	-0.04	0.0	0.0
216	50	6268.14	0.0	-0.03	-211.14	0.0	-276.19	105.57	0.0	-0.08	0.0	0.0
		0.0	0.0	-0.02	0.0	237.5	-276.19	-105.57	0.0	-0.08	0.0	0.0
216	64	6268.14	0.0	0.06	-211.14	0.0	-201.07	105.57	0.0	-0.39	0.0	0.0
		0.0	0.0	-0.01	0.0	237.5	-201.07	-105.57	0.0	-0.39	0.0	0.0
216	65	6268.14	0.0	-0.06	-211.14	0.0	-247.03	105.57	0.0	0.27	0.0	0.0
		0.0	0.0	0.02	0.0	237.5	-247.03	-105.57	0.0	0.27	0.0	0.0
217	1	3336.43	0.0	-0.02	-112.39	0.0	3.03	56.19	0.0	0.05	0.0	0.0
		0.0	0.0	7.03e-04	0.0	237.5	3.03	-56.19	0.0	0.05	0.0	0.0
217	2	2.184e+04	0.0	-0.13	-735.82	0.0	34.18	367.91	0.0	-0.35	0.0	0.0
		0.0	0.0	5.13e-03	0.0	237.5	34.18	-367.91	0.0	-0.35	0.0	0.0
217	3	2566.48	0.0	-0.02	-86.45	0.0	2.33	43.23	0.0	0.04	0.0	0.0
		0.0	0.0	5.40e-04	0.0	237.5	2.33	-43.22	0.0	0.04	0.0	0.0
217	4	2.107e+04	0.0	-0.13	-709.89	0.0	33.48	354.94	0.0	-0.36	0.0	0.0
		0.0	0.0	4.97e-03	0.0	237.5	33.48	-354.94	0.0	-0.36	0.0	0.0
217	5	2566.48	0.0	-0.02	-86.45	0.0	2.33	43.23	0.0	0.04	0.0	0.0
		0.0	0.0	5.40e-04	0.0	237.5	2.33	-43.22	0.0	0.04	0.0	0.0
217	6	1.491e+04	0.0	-0.09	-502.08	0.0	23.10	251.04	0.0	-0.23	0.0	0.0
		0.0	0.0	3.49e-03	0.0	237.5	23.10	-251.04	0.0	-0.23	0.0	0.0
217	8	6268.14	0.0	0.05	-211.14	0.0	6.12	105.57	0.0	-0.67	0.0	0.0
		0.0	0.0	-0.12	0.0	237.5	6.12	-105.57	0.0	-0.67	0.0	0.0
217	9	6268.14	0.0	-0.05	-211.14	0.0	11.01	105.57	0.0	0.59	0.0	0.0
		0.0	0.0	0.13	0.0	237.5	11.01	-105.57	0.0	0.59	0.0	0.0
217	24	6268.14	0.0	0.16	-211.14	0.0	6.77	105.57	0.0	-1.08	0.0	0.0
		0.0	0.0	-0.04	0.0	237.5	6.77	-105.57	0.0	-1.08	0.0	0.0
217	27	6268.14	0.0	-0.13	-211.14	0.0	9.19	105.57	0.0	0.99	0.0	0.0
		0.0	0.0	0.03	0.0	237.5	9.19	-105.57	0.0	0.99	0.0	0.0
217	40	6268.14	0.0	-0.03	-211.14	0.0	7.75	105.57	0.0	-0.25	0.0	0.0
		0.0	0.0	-0.04	0.0	237.5	7.75	-105.57	0.0	-0.25	0.0	0.0
217	41	6268.14	0.0	-0.04	-211.14	0.0	9.37	105.57	0.0	0.17	0.0	0.0
		0.0	0.0	0.04	0.0	237.5	9.37	-105.57	0.0	0.17	0.0	0.0
217	59	6268.14	0.0	-0.06	-211.14	0.0	8.75	105.57	0.0	0.30	0.0	0.0
		0.0	0.0	0.01	0.0	237.5	8.75	-105.57	0.0	0.30	0.0	0.0
218	2	2.184e+04	0.0	-0.13	-735.82	0.0	34.25	367.91	0.0	0.35	0.0	0.0
		0.0	0.0	-5.09e-03	0.0	237.5	34.25	-367.91	0.0	0.35	0.0	0.0
218	3	2566.48	0.0	-0.02	-86.45	0.0	2.38	43.23	0.0	-0.04	0.0	0.0
		0.0	0.0	-5.12e-04	0.0	237.5	2.38	-43.22	0.0	-0.04	0.0	0.0
218	5	2566.48	0.0	-0.02	-86.45	0.0	2.38	43.23	0.0	-0.04	0.0	0.0
		0.0	0.0	-5.12e-04	0.0	237.5	2.38	-43.22	0.0	-0.04	0.0	0.0
218	6	1.491e+04	0.0	-0.09	-502.08	0.0	23.15	251.04	0.0	0.23	0.0	0.0
		0.0	0.0	-3.46e-03	0.0	237.5	23.15	-251.04	0.0	0.23	0.0	0.0
218	7	6268.14	0.0	-0.06	-211.14	0.0	11.16	105.57	0.0	-0.51	0.0	0.0
		0.0	0.0	-0.13	0.0	237.5	11.16	-105.57	0.0	-0.51	0.0	0.0
218	10	6268.14	0.0	0.05	-211.14	0.0	6.07	105.57	0.0	0.59	0.0	0.0
		0.0	0.0	0.12	0.0	237.5	6.07	-105.57	0.0	0.59	0.0	0.0
218	11	6268.14	0.0	-0.05	-211.14	0.0	11.47	105.57	0.0	-0.56	0.0	0.0
		0.0	0.0	-0.13	0.0	237.5	11.47	-105.57	0.0	-0.56	0.0	0.0
218	14	6268.14	0.0	0.05	-211.14	0.0	5.76	105.57	0.0	0.64	0.0	0.0
		0.0	0.0	0.12	0.0	237.5	5.76	-105.57	0.0	0.64	0.0	0.0
218	24	6268.14	0.0	0.17	-211.14	0.0	8.75	105.57	0.0	0.69	0.0	0.0
		0.0	0.0	-0.03	0.0	237.5	8.75	-105.57	0.0	0.69	0.0	0.0
218	29	6268.14	0.0	-0.13	-211.14	0.0	8.57	105.57	0.0	-0.79	0.0	0.0
		0.0	0.0	-0.03	0.0	237.5	8.57	-105.57	0.0	-0.79	0.0	0.0
218	39	6268.14	0.0	-0.04	-211.14	0.0	9.46	105.57	0.0	-0.14	0.0	0.0
		0.0	0.0	-0.04	0.0	237.5	9.46	-105.57	0.0	-0.14	0.0	0.0
218	42	6268.14	0.0	-0.03	-211.14	0.0	7.76	105.57	0.0	0.23	0.0	0.0
		0.0	0.0	0.04	0.0	237.5	7.76	-105.57	0.0	0.23	0.0	0.0
218	43	6268.14	0.0	-0.04	-211.14	0.0	9.56	105.57	0.0	-0.16	0.0	0.0
		0.0	0.0	-0.04	0.0	237.5	9.56	-105.57	0.0	-0.16	0.0	0.0
218	46	6268.14	0.0	-0.03	-211.14	0.0	7.66	105.57	0.0	0.24	0.0	0.0
		0.0	0.0	0.04	0.0	237.5	7.66	-105.57	0.0	0.24	0.0	0.0
218	56	6268.14	0.0	0.07	-211.14	0.0	8.67	105.57	0.0	0.26	0.0	0.0
		0.0	0.0	-0.01	0.0	237.5	8.67	-105.57	0.0	0.26	0.0	0.0
218	61	6268.14	0.0	-0.06	-211.14	0.0	8.59	105.57	0.0	-0.24	0.0	0.0
		0.0	0.0	-0.01	0.0	237.5	8.59	-105.57	0.0	-0.24	0.0	0.0
219	1	3336.43	0.0	-0.02	-112.39	0.0	-160.39	56.19	0.0	-0.07	0.0	0.0
		0.0	0.0	-1.04e-03	0.0	237.5	-160.39	-56.19	0.0	-0.07	0.0	0.0
219	2	2.184e+04	0.0	-0.14	-735.82	0.0	-656.20	367.91	0.0	0.49	0.0	0.0

		0.0	0.0	-7.39e-03	0.0	237.5	-656.20	-367.91	0.0	0.49	0.0	0.0
219	3	2566.48	0.0	-0.02	-86.45	0.0	-123.38	43.23	0.0	-0.05	0.0	0.0
		0.0	0.0	-8.01e-04	0.0	237.5	-123.38	-43.22	0.0	-0.05	0.0	0.0
219	4	2.107e+04	0.0	-0.13	-709.89	0.0	-619.19	354.94	0.0	0.51	0.0	0.0
		0.0	0.0	-7.15e-03	0.0	237.5	-619.19	-354.94	0.0	0.51	0.0	0.0
219	5	2566.48	0.0	-0.02	-86.45	0.0	-123.38	43.23	0.0	-0.05	0.0	0.0
		0.0	0.0	-8.01e-04	0.0	237.5	-123.38	-43.22	0.0	-0.05	0.0	0.0
219	6	1.491e+04	0.0	-0.09	-502.08	0.0	-453.92	251.04	0.0	0.32	0.0	0.0
		0.0	0.0	-5.03e-03	0.0	237.5	-453.92	-251.04	0.0	0.32	0.0	0.0
219	8	6268.14	0.0	0.07	-211.14	0.0	-378.81	105.57	0.0	0.70	0.0	0.0
		0.0	0.0	-0.12	0.0	237.5	-378.81	-105.57	0.0	0.70	0.0	0.0
219	10	6268.14	0.0	0.05	-211.14	0.0	-53.88	105.57	0.0	0.09	0.0	0.0
		0.0	0.0	0.12	0.0	237.5	-53.88	-105.57	0.0	0.09	0.0	0.0
219	11	6268.14	0.0	-0.05	-211.14	0.0	-391.22	105.57	0.0	-6.06e-04	0.0	0.0
		0.0	0.0	-0.13	0.0	237.5	-391.22	-105.57	0.0	-6.06e-04	0.0	0.0
219	14	6268.14	0.0	0.04	-211.14	0.0	-53.86	105.57	0.0	0.12	0.0	0.0
		0.0	0.0	0.12	0.0	237.5	-53.86	-105.57	0.0	0.12	0.0	0.0
219	39	6268.14	0.0	-0.04	-211.14	0.0	-279.21	105.57	0.0	0.05	0.0	0.0
		0.0	0.0	-0.04	0.0	237.5	-279.21	-105.57	0.0	0.05	0.0	0.0
219	42	6268.14	0.0	-0.03	-211.14	0.0	-165.87	105.57	0.0	0.07	0.0	0.0
		0.0	0.0	0.04	0.0	237.5	-165.87	-105.57	0.0	0.07	0.0	0.0
219	43	6268.14	0.0	-0.04	-211.14	0.0	-279.22	105.57	0.0	0.04	0.0	0.0
		0.0	0.0	-0.04	0.0	237.5	-279.22	-105.57	0.0	0.04	0.0	0.0
219	46	6268.14	0.0	-0.03	-211.14	0.0	-165.86	105.57	0.0	0.08	0.0	0.0
		0.0	0.0	0.04	0.0	237.5	-165.86	-105.57	0.0	0.08	0.0	0.0
220	2	2.184e+04	0.0	-0.19	-735.82	0.0	-658.17	367.91	0.0	0.49	0.0	0.0
		0.0	0.0	-7.42e-03	0.0	237.5	-658.17	-367.91	0.0	0.49	0.0	0.0
220	3	2566.48	0.0	-0.02	-86.45	0.0	-124.89	43.23	0.0	-0.05	0.0	0.0
		0.0	0.0	-8.23e-04	0.0	237.5	-124.89	-43.22	0.0	-0.05	0.0	0.0
220	4	2.107e+04	0.0	-0.18	-709.89	0.0	-620.70	354.94	0.0	0.50	0.0	0.0
		0.0	0.0	-7.17e-03	0.0	237.5	-620.70	-354.94	0.0	0.50	0.0	0.0
220	5	2566.48	0.0	-0.02	-86.45	0.0	-124.89	43.23	0.0	-0.05	0.0	0.0
		0.0	0.0	-8.23e-04	0.0	237.5	-124.89	-43.22	0.0	-0.05	0.0	0.0
220	6	1.491e+04	0.0	-0.13	-502.08	0.0	-455.43	251.04	0.0	0.32	0.0	0.0
		0.0	0.0	-5.06e-03	0.0	237.5	-455.43	-251.04	0.0	0.32	0.0	0.0
220	7	6268.14	0.0	-0.08	-211.14	0.0	-56.97	105.57	0.0	0.74	0.0	0.0
		0.0	0.0	-0.07	0.0	237.5	-56.97	-105.57	0.0	0.74	0.0	0.0
220	10	6268.14	0.0	-0.03	-211.14	0.0	-391.13	105.57	0.0	-0.63	0.0	0.0
		0.0	0.0	0.06	0.0	237.5	-391.13	-105.57	0.0	-0.63	0.0	0.0
220	15	6268.14	0.0	-0.07	-211.14	0.0	-54.91	105.57	0.0	0.07	0.0	0.0
		0.0	0.0	0.12	0.0	237.5	-54.91	-105.57	0.0	0.07	0.0	0.0
220	18	6268.14	0.0	-0.04	-211.14	0.0	-393.20	105.57	0.0	0.04	0.0	0.0
		0.0	0.0	-0.13	0.0	237.5	-393.20	-105.57	0.0	0.04	0.0	0.0
220	32	6268.14	0.0	0.12	-211.14	0.0	-196.39	105.57	0.0	-0.92	0.0	0.0
		0.0	0.0	-0.03	0.0	237.5	-196.39	-105.57	0.0	-0.92	0.0	0.0
220	37	6268.14	0.0	-0.16	-211.14	0.0	-252.34	105.57	0.0	1.23	0.0	0.0
		0.0	0.0	-0.03	0.0	237.5	-252.34	-105.57	0.0	1.23	0.0	0.0
220	39	6268.14	0.0	-0.06	-211.14	0.0	-167.92	105.57	0.0	0.29	0.0	0.0
		0.0	0.0	-0.02	0.0	237.5	-167.92	-105.57	0.0	0.29	0.0	0.0
220	42	6268.14	0.0	-0.05	-211.14	0.0	-280.19	105.57	0.0	-0.17	0.0	0.0
		0.0	0.0	0.02	0.0	237.5	-280.19	-105.57	0.0	-0.17	0.0	0.0
220	47	6268.14	0.0	-0.06	-211.14	0.0	-167.22	105.57	0.0	0.06	0.0	0.0
		0.0	0.0	0.04	0.0	237.5	-167.22	-105.57	0.0	0.06	0.0	0.0
220	50	6268.14	0.0	-0.05	-211.14	0.0	-280.88	105.57	0.0	0.05	0.0	0.0
		0.0	0.0	-0.04	0.0	237.5	-280.88	-105.57	0.0	0.05	0.0	0.0
220	64	6268.14	0.0	-0.03	-211.14	0.0	-214.36	105.57	0.0	-0.27	0.0	0.0
		0.0	0.0	-0.01	0.0	237.5	-214.36	-105.57	0.0	-0.27	0.0	0.0
220	69	6268.14	0.0	-0.08	-211.14	0.0	-233.95	105.57	0.0	0.46	0.0	0.0
		0.0	0.0	-0.01	0.0	237.5	-233.95	-105.57	0.0	0.46	0.0	0.0
221	1	3336.43	0.0	-0.03	-112.39	0.0	3.03	56.19	0.0	-0.05	0.0	0.0
		0.0	0.0	-7.03e-04	0.0	237.5	3.03	-56.19	0.0	-0.05	0.0	0.0
221	2	2.184e+04	0.0	-0.19	-735.82	0.0	34.18	367.91	0.0	0.35	0.0	0.0
		0.0	0.0	-5.13e-03	0.0	237.5	34.18	-367.91	0.0	0.35	0.0	0.0
221	3	2566.48	0.0	-0.02	-86.45	0.0	2.33	43.23	0.0	-0.04	0.0	0.0
		0.0	0.0	-5.40e-04	0.0	237.5	2.33	-43.22	0.0	-0.04	0.0	0.0
221	4	2.107e+04	0.0	-0.18	-709.89	0.0	33.48	354.94	0.0	0.36	0.0	0.0
		0.0	0.0	-4.97e-03	0.0	237.5	33.48	-354.94	0.0	0.36	0.0	0.0
221	5	2566.48	0.0	-0.02	-86.45	0.0	2.33	43.23	0.0	-0.04	0.0	0.0
		0.0	0.0	-5.40e-04	0.0	237.5	2.33	-43.22	0.0	-0.04	0.0	0.0
221	6	1.491e+04	0.0	-0.13	-502.08	0.0	23.10	251.04	0.0	0.23	0.0	0.0
		0.0	0.0	-3.49e-03	0.0	237.5	23.10	-251.04	0.0	0.23	0.0	0.0
221	7	6268.14	0.0	-0.08	-211.14	0.0	6.43	105.57	0.0	0.01	0.0	0.0
		0.0	0.0	-0.07	0.0	237.5	6.43	-105.57	0.0	0.01	0.0	0.0
221	10	6268.14	0.0	0.03	-211.14	0.0	10.69	105.57	0.0	0.07	0.0	0.0
		0.0	0.0	0.06	0.0	237.5	10.69	-105.57	0.0	0.07	0.0	0.0
221	15	6268.14	0.0	-0.07	-211.14	0.0	6.12	105.57	0.0	0.67	0.0	0.0
		0.0	0.0	0.12	0.0	237.5	6.12	-105.57	0.0	0.67	0.0	0.0

221	18	6268.14	0.0	-0.04	-211.14	0.0	11.00	105.57	0.0	-0.59	0.0	0.0
		0.0	0.0	-0.13	0.0	237.5	11.00	-105.57	0.0	-0.59	0.0	0.0
221	24	6268.14	0.0	0.13	-211.14	0.0	9.18	105.57	0.0	-0.99	0.0	0.0
		0.0	0.0	-0.03	0.0	237.5	9.18	-105.57	0.0	-0.99	0.0	0.0
221	31	6268.14	0.0	-0.17	-211.14	0.0	7.58	105.57	0.0	0.67	0.0	0.0
		0.0	0.0	-0.01	0.0	237.5	7.58	-105.57	0.0	0.67	0.0	0.0
221	39	6268.14	0.0	-0.06	-211.14	0.0	7.86	105.57	0.0	0.03	0.0	0.0
		0.0	0.0	-0.02	0.0	237.5	7.86	-105.57	0.0	0.03	0.0	0.0
221	42	6268.14	0.0	-0.05	-211.14	0.0	9.27	105.57	0.0	0.05	0.0	0.0
		0.0	0.0	0.02	0.0	237.5	9.27	-105.57	0.0	0.05	0.0	0.0
221	47	6268.14	0.0	-0.06	-211.14	0.0	7.75	105.57	0.0	0.25	0.0	0.0
		0.0	0.0	0.04	0.0	237.5	7.75	-105.57	0.0	0.25	0.0	0.0
221	50	6268.14	0.0	-0.05	-211.14	0.0	9.37	105.57	0.0	-0.17	0.0	0.0
		0.0	0.0	-0.04	0.0	237.5	9.37	-105.57	0.0	-0.17	0.0	0.0
221	58	6268.14	0.0	-0.03	-211.14	0.0	9.11	105.57	0.0	-0.24	0.0	0.0
		0.0	0.0	2.62e-03	0.0	237.5	9.11	-105.57	0.0	-0.24	0.0	0.0
221	63	6268.14	0.0	-0.08	-211.14	0.0	8.24	105.57	0.0	0.25	0.0	0.0
		0.0	0.0	-5.90e-03	0.0	237.5	8.24	-105.57	0.0	0.25	0.0	0.0
222	1	3336.43	0.0	-0.03	-112.39	0.0	3.10	56.19	0.0	0.05	0.0	0.0
		0.0	0.0	6.66e-04	0.0	237.5	3.10	-56.19	0.0	0.05	0.0	0.0
222	2	2.184e+04	0.0	-0.19	-735.82	0.0	34.25	367.91	0.0	-0.35	0.0	0.0
		0.0	0.0	5.09e-03	0.0	237.5	34.25	-367.91	0.0	-0.35	0.0	0.0
222	3	2566.48	0.0	-0.02	-86.45	0.0	2.38	43.23	0.0	0.04	0.0	0.0
		0.0	0.0	5.12e-04	0.0	237.5	2.38	-43.22	0.0	0.04	0.0	0.0
222	4	2.107e+04	0.0	-0.18	-709.89	0.0	33.54	354.94	0.0	-0.37	0.0	0.0
		0.0	0.0	4.94e-03	0.0	237.5	33.54	-354.94	0.0	-0.37	0.0	0.0
222	5	2566.48	0.0	-0.02	-86.45	0.0	2.38	43.23	0.0	0.04	0.0	0.0
		0.0	0.0	5.12e-04	0.0	237.5	2.38	-43.22	0.0	0.04	0.0	0.0
222	6	1.491e+04	0.0	-0.13	-502.08	0.0	23.15	251.04	0.0	-0.23	0.0	0.0
		0.0	0.0	3.46e-03	0.0	237.5	23.15	-251.04	0.0	-0.23	0.0	0.0
222	7	6268.14	0.0	-0.08	-211.14	0.0	10.49	105.57	0.0	-0.55	0.0	0.0
		0.0	0.0	-0.07	0.0	237.5	10.49	-105.57	0.0	-0.55	0.0	0.0
222	10	6268.14	0.0	-0.04	-211.14	0.0	6.73	105.57	0.0	0.47	0.0	0.0
		0.0	0.0	0.07	0.0	237.5	6.73	-105.57	0.0	0.47	0.0	0.0
222	20	6268.14	0.0	-0.04	-211.14	0.0	11.47	105.57	0.0	0.56	0.0	0.0
		0.0	0.0	0.13	0.0	237.5	11.47	-105.57	0.0	0.56	0.0	0.0
222	21	6268.14	0.0	-0.07	-211.14	0.0	5.75	105.57	0.0	-0.64	0.0	0.0
		0.0	0.0	-0.12	0.0	237.5	5.75	-105.57	0.0	-0.64	0.0	0.0
222	36	6268.14	0.0	0.12	-211.14	0.0	10.94	105.57	0.0	0.98	0.0	0.0
		0.0	0.0	0.05	0.0	237.5	10.94	-105.57	0.0	0.98	0.0	0.0
222	37	6268.14	0.0	-0.15	-211.14	0.0	6.28	105.57	0.0	-1.06	0.0	0.0
		0.0	0.0	-0.04	0.0	237.5	6.28	-105.57	0.0	-1.06	0.0	0.0
222	39	6268.14	0.0	-0.06	-211.14	0.0	9.25	105.57	0.0	-0.21	0.0	0.0
		0.0	0.0	-0.02	0.0	237.5	9.25	-105.57	0.0	-0.21	0.0	0.0
222	42	6268.14	0.0	-0.05	-211.14	0.0	7.98	105.57	0.0	0.13	0.0	0.0
		0.0	0.0	0.03	0.0	237.5	7.98	-105.57	0.0	0.13	0.0	0.0
222	52	6268.14	0.0	-0.05	-211.14	0.0	9.56	105.57	0.0	0.16	0.0	0.0
		0.0	0.0	0.04	0.0	237.5	9.56	-105.57	0.0	0.16	0.0	0.0
222	53	6268.14	0.0	-0.06	-211.14	0.0	7.66	105.57	0.0	-0.24	0.0	0.0
		0.0	0.0	-0.04	0.0	237.5	7.66	-105.57	0.0	-0.24	0.0	0.0
222	64	6268.14	0.0	-0.03	-211.14	0.0	9.34	105.57	0.0	0.23	0.0	0.0
		0.0	0.0	-2.49e-03	0.0	237.5	9.34	-105.57	0.0	0.23	0.0	0.0
222	69	6268.14	0.0	-0.08	-211.14	0.0	7.86	105.57	0.0	-0.38	0.0	0.0
		0.0	0.0	-0.01	0.0	237.5	7.86	-105.57	0.0	-0.38	0.0	0.0
223	1	3336.43	0.0	-0.03	-112.39	0.0	-160.39	56.19	0.0	0.07	0.0	0.0
		0.0	0.0	1.04e-03	0.0	237.5	-160.39	-56.19	0.0	0.07	0.0	0.0
223	2	2.184e+04	0.0	-0.19	-735.82	0.0	-656.20	367.91	0.0	-0.49	0.0	0.0
		0.0	0.0	7.39e-03	0.0	237.5	-656.20	-367.91	0.0	-0.49	0.0	0.0
223	3	2566.48	0.0	-0.02	-86.45	0.0	-123.38	43.23	0.0	0.05	0.0	0.0
		0.0	0.0	8.01e-04	0.0	237.5	-123.38	-43.22	0.0	0.05	0.0	0.0
223	4	2.107e+04	0.0	-0.18	-709.89	0.0	-619.19	354.94	0.0	-0.51	0.0	0.0
		0.0	0.0	7.15e-03	0.0	237.5	-619.19	-354.94	0.0	-0.51	0.0	0.0
223	5	2566.48	0.0	-0.02	-86.45	0.0	-123.38	43.23	0.0	0.05	0.0	0.0
		0.0	0.0	8.01e-04	0.0	237.5	-123.38	-43.22	0.0	0.05	0.0	0.0
223	6	1.491e+04	0.0	-0.13	-502.08	0.0	-453.92	251.04	0.0	-0.32	0.0	0.0
		0.0	0.0	5.03e-03	0.0	237.5	-453.92	-251.04	0.0	-0.32	0.0	0.0
223	12	6268.14	0.0	-0.03	-211.14	0.0	-389.26	105.57	0.0	0.56	0.0	0.0
		0.0	0.0	-0.06	0.0	237.5	-389.26	-105.57	0.0	0.56	0.0	0.0
223	13	6268.14	0.0	-0.08	-211.14	0.0	-55.82	105.57	0.0	-0.68	0.0	0.0
		0.0	0.0	0.07	0.0	237.5	-55.82	-105.57	0.0	-0.68	0.0	0.0
223	20	6268.14	0.0	-0.04	-211.14	0.0	-391.34	105.57	0.0	1.21e-03	0.0	0.0
		0.0	0.0	0.13	0.0	237.5	-391.34	-105.57	0.0	1.21e-03	0.0	0.0
223	21	6268.14	0.0	-0.07	-211.14	0.0	-53.74	105.57	0.0	-0.12	0.0	0.0
		0.0	0.0	-0.12	0.0	237.5	-53.74	-105.57	0.0	-0.12	0.0	0.0
223	24	6268.14	0.0	0.12	-211.14	0.0	-291.34	105.57	0.0	1.12	0.0	0.0
		0.0	0.0	-8.08e-03	0.0	237.5	-291.34	-105.57	0.0	1.12	0.0	0.0
223	32	6268.14	0.0	0.11	-211.14	0.0	-291.39	105.57	0.0	1.24	0.0	0.0

		0.0	0.0	-5.40e-03	0.0	237.5	-291.39	-105.57	0.0	1.24	0.0	0.0
223	44	6268.14	0.0	-0.05	-211.14	0.0	-278.56	105.57	0.0	0.15	0.0	0.0
		0.0	0.0	-0.02	0.0	237.5	-278.56	-105.57	0.0	0.15	0.0	0.0
223	45	6268.14	0.0	-0.06	-211.14	0.0	-166.52	105.57	0.0	-0.27	0.0	0.0
		0.0	0.0	0.02	0.0	237.5	-166.52	-105.57	0.0	-0.27	0.0	0.0
223	52	6268.14	0.0	-0.05	-211.14	0.0	-279.26	105.57	0.0	-0.04	0.0	0.0
		0.0	0.0	0.04	0.0	237.5	-279.26	-105.57	0.0	-0.04	0.0	0.0
223	53	6268.14	0.0	-0.06	-211.14	0.0	-165.82	105.57	0.0	-0.08	0.0	0.0
		0.0	0.0	-0.04	0.0	237.5	-165.82	-105.57	0.0	-0.08	0.0	0.0
223	56	6268.14	0.0	-0.03	-211.14	0.0	-245.33	105.57	0.0	0.34	0.0	0.0
		0.0	0.0	-1.32e-03	0.0	237.5	-245.33	-105.57	0.0	0.34	0.0	0.0
223	64	6268.14	0.0	-0.03	-211.14	0.0	-245.35	105.57	0.0	0.37	0.0	0.0
		0.0	0.0	-6.51e-04	0.0	237.5	-245.35	-105.57	0.0	0.37	0.0	0.0
224	1	3336.43	0.0	-0.07	-112.39	0.0	-161.64	56.19	0.0	-0.39	0.0	0.0
		0.0	0.0	-2.61e-03	0.0	237.5	-161.64	-56.19	0.0	-0.39	0.0	0.0
224	2	2.184e+04	0.0	-0.35	-735.82	0.0	-653.24	367.91	0.0	-0.36	0.0	0.0
		0.0	0.0	-0.02	0.0	237.5	-653.24	-367.91	0.0	-0.36	0.0	0.0
224	3	2566.48	0.0	-0.05	-86.45	0.0	-124.34	43.23	0.0	-0.30	0.0	0.0
		0.0	0.0	-2.01e-03	0.0	237.5	-124.34	-43.22	0.0	-0.30	0.0	0.0
224	4	2.107e+04	0.0	-0.33	-709.89	0.0	-615.94	354.94	0.0	-0.27	0.0	0.0
		0.0	0.0	-0.02	0.0	237.5	-615.94	-354.94	0.0	-0.27	0.0	0.0
224	5	2566.48	0.0	-0.05	-86.45	0.0	-124.34	43.23	0.0	-0.30	0.0	0.0
		0.0	0.0	-2.01e-03	0.0	237.5	-124.34	-43.22	0.0	-0.30	0.0	0.0
224	6	1.491e+04	0.0	-0.24	-502.08	0.0	-452.07	251.04	0.0	-0.28	0.0	0.0
		0.0	0.0	-0.01	0.0	237.5	-452.07	-251.04	0.0	-0.28	0.0	0.0
224	12	6268.14	0.0	-0.07	-211.14	0.0	-82.74	105.57	0.0	0.72	0.0	0.0
		0.0	0.0	-0.03	0.0	237.5	-82.74	-105.57	0.0	0.72	0.0	0.0
224	13	6268.14	0.0	-0.16	-211.14	0.0	-362.57	105.57	0.0	-1.31	0.0	0.0
		0.0	0.0	0.02	0.0	237.5	-362.57	-105.57	0.0	-1.31	0.0	0.0
224	15	6268.14	0.0	-0.13	-211.14	0.0	-38.58	105.57	0.0	-1.35	0.0	0.0
		0.0	0.0	0.12	0.0	237.5	-38.58	-105.57	0.0	-1.35	0.0	0.0
224	18	6268.14	0.0	-0.09	-211.14	0.0	-406.73	105.57	0.0	0.76	0.0	0.0
		0.0	0.0	-0.13	0.0	237.5	-406.73	-105.57	0.0	0.76	0.0	0.0
224	29	6268.14	0.0	-0.25	-211.14	0.0	-207.88	105.57	0.0	-1.75	0.0	0.0
		0.0	0.0	-0.03	0.0	237.5	-207.88	-105.57	0.0	-1.75	0.0	0.0
224	34	6268.14	0.0	0.04	-211.14	0.0	-333.16	105.57	0.0	1.22	0.0	0.0
		0.0	0.0	-5.05e-03	0.0	237.5	-333.16	-105.57	0.0	1.22	0.0	0.0
224	44	6268.14	0.0	-0.10	-211.14	0.0	-175.20	105.57	0.0	0.04	0.0	0.0
		0.0	0.0	-0.01	0.0	237.5	-175.20	-105.57	0.0	0.04	0.0	0.0
224	45	6268.14	0.0	-0.12	-211.14	0.0	-270.11	105.57	0.0	-0.63	0.0	0.0
		0.0	0.0	2.55e-03	0.0	237.5	-270.11	-105.57	0.0	-0.63	0.0	0.0
224	46	6268.14	0.0	-0.10	-211.14	0.0	-282.12	105.57	0.0	-0.30	0.0	0.0
		0.0	0.0	1.24e-03	0.0	237.5	-282.12	-105.57	0.0	-0.30	0.0	0.0
224	47	6268.14	0.0	-0.12	-211.14	0.0	-161.04	105.57	0.0	-0.65	0.0	0.0
		0.0	0.0	0.04	0.0	237.5	-161.04	-105.57	0.0	-0.65	0.0	0.0
224	50	6268.14	0.0	-0.10	-211.14	0.0	-284.27	105.57	0.0	0.06	0.0	0.0
		0.0	0.0	-0.05	0.0	237.5	-284.27	-105.57	0.0	0.06	0.0	0.0
224	61	6268.14	0.0	-0.15	-211.14	0.0	-218.85	105.57	0.0	-0.77	0.0	0.0
		0.0	0.0	-0.01	0.0	237.5	-218.85	-105.57	0.0	-0.77	0.0	0.0
225	2	2.184e+04	0.0	-0.33	-735.82	0.0	23.17	367.91	0.0	-2.62	0.0	0.0
		0.0	0.0	-0.02	0.0	237.5	23.17	-367.91	0.0	-2.62	0.0	0.0
225	3	2566.48	0.0	-0.05	-86.45	0.0	1.04	43.23	0.0	-0.66	0.0	0.0
		0.0	0.0	-2.14e-03	0.0	237.5	1.04	-43.22	0.0	-0.66	0.0	0.0
225	4	2.107e+04	0.0	-0.31	-709.89	0.0	22.86	354.94	0.0	-2.42	0.0	0.0
		0.0	0.0	-0.02	0.0	237.5	22.86	-354.94	0.0	-2.42	0.0	0.0
225	5	2566.48	0.0	-0.05	-86.45	0.0	1.04	43.23	0.0	-0.66	0.0	0.0
		0.0	0.0	-2.14e-03	0.0	237.5	1.04	-43.22	0.0	-0.66	0.0	0.0
225	6	1.491e+04	0.0	-0.22	-502.08	0.0	15.59	251.04	0.0	-1.83	0.0	0.0
		0.0	0.0	-0.01	0.0	237.5	15.59	-251.04	0.0	-1.83	0.0	0.0
225	8	6268.14	0.0	-0.07	-211.14	0.0	5.84	105.57	0.0	-0.09	0.0	0.0
		0.0	0.0	-0.03	0.0	237.5	5.84	-105.57	0.0	-0.09	0.0	0.0
225	9	6268.14	0.0	-0.14	-211.14	0.0	4.98	105.57	0.0	-1.92	0.0	0.0
		0.0	0.0	0.02	0.0	237.5	4.98	-105.57	0.0	-1.92	0.0	0.0
225	24	6268.14	0.0	0.04	-211.14	0.0	10.08	105.57	0.0	0.41	0.0	0.0
		0.0	0.0	-0.02	0.0	237.5	10.08	-105.57	0.0	0.41	0.0	0.0
225	27	6268.14	0.0	-0.22	-211.14	0.0	-0.20	105.57	0.0	-2.13	0.0	0.0
		0.0	0.0	0.04	0.0	237.5	-0.20	-105.57	0.0	-2.13	0.0	0.0
225	30	6268.14	0.0	0.04	-211.14	0.0	11.01	105.57	0.0	0.11	0.0	0.0
		0.0	0.0	-0.05	0.0	237.5	11.01	-105.57	0.0	0.11	0.0	0.0
225	44	6268.14	0.0	-0.09	-211.14	0.0	5.30	105.57	0.0	-0.69	0.0	0.0
		0.0	0.0	-0.01	0.0	237.5	5.30	-105.57	0.0	-0.69	0.0	0.0
225	45	6268.14	0.0	-0.11	-211.14	0.0	5.51	105.57	0.0	-1.33	0.0	0.0
		0.0	0.0	2.74e-03	0.0	237.5	5.51	-105.57	0.0	-1.33	0.0	0.0
225	59	6268.14	0.0	-0.13	-211.14	0.0	3.61	105.57	0.0	-1.38	0.0	0.0
		0.0	0.0	0.01	0.0	237.5	3.61	-105.57	0.0	-1.38	0.0	0.0
225	62	6268.14	0.0	-0.07	-211.14	0.0	7.20	105.57	0.0	-0.64	0.0	0.0
		0.0	0.0	-0.02	0.0	237.5	7.20	-105.57	0.0	-0.64	0.0	0.0

226	1	3336.43	0.0	-0.06	-112.39	0.0	1.41	56.19	0.0	0.84	0.0	0.0
		0.0	0.0	2.81e-03	0.0	237.5	1.41	-56.19	0.0	0.84	0.0	0.0
226	2	2.184e+04	0.0	-0.33	-735.82	0.0	23.23	367.91	0.0	2.60	0.0	0.0
		0.0	0.0	0.02	0.0	237.5	23.23	-367.91	0.0	2.60	0.0	0.0
226	3	2566.48	0.0	-0.05	-86.45	0.0	1.09	43.23	0.0	0.65	0.0	0.0
		0.0	0.0	2.16e-03	0.0	237.5	1.09	-43.22	0.0	0.65	0.0	0.0
226	5	2566.48	0.0	-0.05	-86.45	0.0	1.09	43.23	0.0	0.65	0.0	0.0
		0.0	0.0	2.16e-03	0.0	237.5	1.09	-43.22	0.0	0.65	0.0	0.0
226	6	1.491e+04	0.0	-0.22	-502.08	0.0	15.63	251.04	0.0	1.82	0.0	0.0
		0.0	0.0	0.01	0.0	237.5	15.63	-251.04	0.0	1.82	0.0	0.0
226	12	6268.14	0.0	-0.08	-211.14	0.0	8.53	105.57	0.0	1.17	0.0	0.0
		0.0	0.0	-0.01	0.0	237.5	8.53	-105.57	0.0	1.17	0.0	0.0
226	13	6268.14	0.0	-0.13	-211.14	0.0	2.38	105.57	0.0	0.82	0.0	0.0
		0.0	0.0	0.02	0.0	237.5	2.38	-105.57	0.0	0.82	0.0	0.0
226	24	6268.14	0.0	0.05	-211.14	0.0	9.17	105.57	0.0	-0.25	0.0	0.0
		0.0	0.0	6.11e-03	0.0	237.5	9.17	-105.57	0.0	-0.25	0.0	0.0
226	25	6268.14	0.0	-0.23	-211.14	0.0	1.73	105.57	0.0	2.25	0.0	0.0
		0.0	0.0	3.78e-03	0.0	237.5	1.73	-105.57	0.0	2.25	0.0	0.0
226	36	6268.14	0.0	0.04	-211.14	0.0	12.08	105.57	0.0	-0.10	0.0	0.0
		0.0	0.0	0.06	0.0	237.5	12.08	-105.57	0.0	-0.10	0.0	0.0
226	37	6268.14	0.0	-0.22	-211.14	0.0	-1.18	105.57	0.0	2.10	0.0	0.0
		0.0	0.0	-0.05	0.0	237.5	-1.18	-105.57	0.0	2.10	0.0	0.0
226	44	6268.14	0.0	-0.09	-211.14	0.0	6.45	105.57	0.0	1.06	0.0	0.0
		0.0	0.0	-4.55e-04	0.0	237.5	6.45	-105.57	0.0	1.06	0.0	0.0
226	45	6268.14	0.0	-0.11	-211.14	0.0	4.45	105.57	0.0	0.94	0.0	0.0
		0.0	0.0	0.01	0.0	237.5	4.45	-105.57	0.0	0.94	0.0	0.0
226	56	6268.14	0.0	-0.07	-211.14	0.0	6.64	105.57	0.0	0.59	0.0	0.0
		0.0	0.0	5.36e-03	0.0	237.5	6.64	-105.57	0.0	0.59	0.0	0.0
226	57	6268.14	0.0	-0.14	-211.14	0.0	4.26	105.57	0.0	1.41	0.0	0.0
		0.0	0.0	4.53e-03	0.0	237.5	4.26	-105.57	0.0	1.41	0.0	0.0
226	68	6268.14	0.0	-0.07	-211.14	0.0	7.58	105.57	0.0	0.64	0.0	0.0
		0.0	0.0	0.02	0.0	237.5	7.58	-105.57	0.0	0.64	0.0	0.0
226	69	6268.14	0.0	-0.13	-211.14	0.0	3.33	105.57	0.0	1.36	0.0	0.0
		0.0	0.0	-0.01	0.0	237.5	3.33	-105.57	0.0	1.36	0.0	0.0
227	1	3336.43	0.0	-0.07	-112.39	0.0	-159.66	56.19	0.0	0.39	0.0	0.0
		0.0	0.0	2.61e-03	0.0	237.5	-159.66	-56.19	0.0	0.39	0.0	0.0
227	2	2.184e+04	0.0	-0.34	-735.82	0.0	-651.27	367.91	0.0	0.35	0.0	0.0
		0.0	0.0	0.02	0.0	237.5	-651.27	-367.91	0.0	0.35	0.0	0.0
227	3	2566.48	0.0	-0.05	-86.45	0.0	-122.82	43.23	0.0	0.30	0.0	0.0
		0.0	0.0	2.01e-03	0.0	237.5	-122.82	-43.22	0.0	0.30	0.0	0.0
227	5	2566.48	0.0	-0.05	-86.45	0.0	-122.82	43.23	0.0	0.30	0.0	0.0
		0.0	0.0	2.01e-03	0.0	237.5	-122.82	-43.22	0.0	0.30	0.0	0.0
227	6	1.491e+04	0.0	-0.24	-502.08	0.0	-450.55	251.04	0.0	0.27	0.0	0.0
		0.0	0.0	0.01	0.0	237.5	-450.55	-251.04	0.0	0.27	0.0	0.0
227	15	6268.14	0.0	-0.16	-211.14	0.0	-366.81	105.57	0.0	0.27	0.0	0.0
		0.0	0.0	0.12	0.0	237.5	-366.81	-105.57	0.0	0.27	0.0	0.0
227	16	6268.14	0.0	-0.09	-211.14	0.0	-404.58	105.57	0.0	-0.72	0.0	0.0
		0.0	0.0	0.13	0.0	237.5	-404.58	-105.57	0.0	-0.72	0.0	0.0
227	17	6268.14	0.0	-0.14	-211.14	0.0	-37.69	105.57	0.0	1.30	0.0	0.0
		0.0	0.0	-0.12	0.0	237.5	-37.69	-105.57	0.0	1.30	0.0	0.0
227	18	6268.14	0.0	-0.07	-211.14	0.0	-75.46	105.57	0.0	0.31	0.0	0.0
		0.0	0.0	-0.11	0.0	237.5	-75.46	-105.57	0.0	0.31	0.0	0.0
227	25	6268.14	0.0	-0.25	-211.14	0.0	-110.64	105.57	0.0	1.81	0.0	0.0
		0.0	0.0	5.59e-03	0.0	237.5	-110.64	-105.57	0.0	1.81	0.0	0.0
227	32	6268.14	0.0	0.04	-211.14	0.0	-331.53	105.57	0.0	-1.13	0.0	0.0
		0.0	0.0	9.27e-03	0.0	237.5	-331.53	-105.57	0.0	-1.13	0.0	0.0
227	45	6268.14	0.0	-0.12	-211.14	0.0	-161.76	105.57	0.0	0.29	0.0	0.0
		0.0	0.0	0.01	0.0	237.5	-161.76	-105.57	0.0	0.29	0.0	0.0
227	47	6268.14	0.0	-0.12	-211.14	0.0	-270.52	105.57	0.0	0.28	0.0	0.0
		0.0	0.0	0.04	0.0	237.5	-270.52	-105.57	0.0	0.28	0.0	0.0
227	48	6268.14	0.0	-0.10	-211.14	0.0	-282.55	105.57	0.0	-0.05	0.0	0.0
		0.0	0.0	0.05	0.0	237.5	-282.55	-105.57	0.0	-0.05	0.0	0.0
227	49	6268.14	0.0	-0.12	-211.14	0.0	-159.73	105.57	0.0	0.63	0.0	0.0
		0.0	0.0	-0.04	0.0	237.5	-159.73	-105.57	0.0	0.63	0.0	0.0
227	57	6268.14	0.0	-0.15	-211.14	0.0	-185.08	105.57	0.0	0.79	0.0	0.0
		0.0	0.0	5.26e-03	0.0	237.5	-185.08	-105.57	0.0	0.79	0.0	0.0
227	64	6268.14	0.0	-0.08	-211.14	0.0	-257.17	105.57	0.0	-0.18	0.0	0.0
		0.0	0.0	6.45e-03	0.0	237.5	-257.17	-105.57	0.0	-0.18	0.0	0.0
228	1	1044.93	0.0	-0.04	-35.20	0.0	10.28	17.60	0.0	0.29	0.0	0.0
		0.0	0.0	1.98e-03	0.0	237.5	10.28	-17.60	0.0	0.29	0.0	0.0
228	2	1044.93	0.0	-0.27	-35.20	0.0	40.77	17.60	0.0	2.48	0.0	0.0
		0.0	0.0	0.01	0.0	237.5	40.77	-17.60	0.0	2.48	0.0	0.0
228	3	803.79	0.0	-0.03	-27.08	0.0	7.91	13.54	0.0	0.22	0.0	0.0
		0.0	0.0	1.52e-03	0.0	237.5	7.91	-13.54	0.0	0.22	0.0	0.0
228	4	803.79	0.0	-0.26	-27.08	0.0	38.39	13.54	0.0	2.42	0.0	0.0
		0.0	0.0	0.01	0.0	237.5	38.39	-13.54	0.0	2.42	0.0	0.0
228	5	803.79	0.0	-0.03	-27.08	0.0	7.91	13.54	0.0	0.22	0.0	0.0

		0.0	0.0	1.52e-03	0.0	237.5	7.91	-13.54	0.0	0.22	0.0	0.0
228	6	803.79	0.0	-0.18	-27.08	0.0	28.23	13.54	0.0	1.69	0.0	0.0
		0.0	0.0	7.86e-03	0.0	237.5	28.23	-13.54	0.0	1.69	0.0	0.0
228	15	803.79	0.0	-0.07	-27.08	0.0	-120.36	13.54	0.0	0.13	0.0	0.0
		0.0	0.0	-0.01	0.0	237.5	-120.36	-13.54	0.0	0.13	0.0	0.0
228	18	803.79	0.0	-0.08	-27.08	0.0	148.38	13.54	0.0	1.19	0.0	0.0
		0.0	0.0	0.02	0.0	237.5	148.38	-13.54	0.0	1.19	0.0	0.0
228	31	803.79	0.0	-0.10	-27.08	0.0	-688.41	13.54	0.0	-1.12	0.0	0.0
		0.0	0.0	-0.06	0.0	237.5	-688.41	-13.54	0.0	-1.12	0.0	0.0
228	36	803.79	0.0	-0.04	-27.08	0.0	717.35	13.54	0.0	2.43	0.0	0.0
		0.0	0.0	0.08	0.0	237.5	717.35	-13.54	0.0	2.43	0.0	0.0
228	37	803.79	0.0	-0.11	-27.08	0.0	-689.34	13.54	0.0	-1.11	0.0	0.0
		0.0	0.0	-0.08	0.0	237.5	-689.34	-13.54	0.0	-1.11	0.0	0.0
228	47	803.79	0.0	-0.07	-27.08	0.0	-28.66	13.54	0.0	0.49	0.0	0.0
		0.0	0.0	-1.47e-03	0.0	237.5	-28.66	-13.54	0.0	0.49	0.0	0.0
228	54	803.79	0.0	-0.07	-27.08	0.0	77.67	13.54	0.0	0.88	0.0	0.0
		0.0	0.0	5.92e-04	0.0	237.5	77.67	-13.54	0.0	0.88	0.0	0.0
228	56	803.79	0.0	-0.06	-27.08	0.0	166.38	13.54	0.0	1.09	0.0	0.0
		0.0	0.0	0.06	0.0	237.5	166.38	-13.54	0.0	1.09	0.0	0.0
228	68	803.79	0.0	-0.06	-27.08	0.0	238.01	13.54	0.0	1.22	0.0	0.0
		0.0	0.0	0.03	0.0	237.5	238.01	-13.54	0.0	1.22	0.0	0.0
228	69	803.79	0.0	-0.09	-27.08	0.0	-210.00	13.54	0.0	0.10	0.0	0.0
		0.0	0.0	-0.02	0.0	237.5	-210.00	-13.54	0.0	0.10	0.0	0.0
229	1	1044.93	0.0	-0.04	-35.20	0.0	10.23	17.60	0.0	-0.28	0.0	0.0
		0.0	0.0	-1.95e-03	0.0	237.5	10.23	-17.60	0.0	-0.28	0.0	0.0
229	2	1044.93	0.0	-0.27	-35.20	0.0	40.71	17.60	0.0	-2.48	0.0	0.0
		0.0	0.0	-0.01	0.0	237.5	40.71	-17.60	0.0	-2.48	0.0	0.0
229	3	803.79	0.0	-0.03	-27.08	0.0	7.87	13.54	0.0	-0.22	0.0	0.0
		0.0	0.0	-1.50e-03	0.0	237.5	7.87	-13.54	0.0	-0.22	0.0	0.0
229	5	803.79	0.0	-0.03	-27.08	0.0	7.87	13.54	0.0	-0.22	0.0	0.0
		0.0	0.0	-1.50e-03	0.0	237.5	7.87	-13.54	0.0	-0.22	0.0	0.0
229	6	803.79	0.0	-0.18	-27.08	0.0	28.19	13.54	0.0	-1.68	0.0	0.0
		0.0	0.0	-7.84e-03	0.0	237.5	28.19	-13.54	0.0	-1.68	0.0	0.0
229	12	803.79	0.0	-0.07	-27.08	0.0	149.23	13.54	0.0	-0.92	0.0	0.0
		0.0	0.0	-0.02	0.0	237.5	149.23	-13.54	0.0	-0.92	0.0	0.0
229	13	803.79	0.0	-0.08	-27.08	0.0	-121.31	13.54	0.0	-0.39	0.0	0.0
		0.0	0.0	0.01	0.0	237.5	-121.31	-13.54	0.0	-0.39	0.0	0.0
229	23	803.79	0.0	-0.11	-27.08	0.0	-633.05	13.54	0.0	1.03	0.0	0.0
		0.0	0.0	0.09	0.0	237.5	-633.05	-13.54	0.0	1.03	0.0	0.0
229	26	803.79	0.0	-0.04	-27.08	0.0	660.98	13.54	0.0	-2.34	0.0	0.0
		0.0	0.0	-0.09	0.0	237.5	660.98	-13.54	0.0	-2.34	0.0	0.0
229	27	803.79	0.0	-0.11	-27.08	0.0	-638.36	13.54	0.0	0.97	0.0	0.0
		0.0	0.0	0.09	0.0	237.5	-638.36	-13.54	0.0	0.97	0.0	0.0
229	30	803.79	0.0	-0.04	-27.08	0.0	666.28	13.54	0.0	-2.28	0.0	0.0
		0.0	0.0	-0.09	0.0	237.5	666.28	-13.54	0.0	-2.28	0.0	0.0
229	44	803.79	0.0	-0.07	-27.08	0.0	57.27	13.54	0.0	-0.74	0.0	0.0
		0.0	0.0	-8.56e-03	0.0	237.5	57.27	-13.54	0.0	-0.74	0.0	0.0
229	45	803.79	0.0	-0.08	-27.08	0.0	-29.35	13.54	0.0	-0.57	0.0	0.0
		0.0	0.0	1.76e-03	0.0	237.5	-29.35	-13.54	0.0	-0.57	0.0	0.0
229	55	803.79	0.0	-0.09	-27.08	0.0	-191.98	13.54	0.0	-0.12	0.0	0.0
		0.0	0.0	0.03	0.0	237.5	-191.98	-13.54	0.0	-0.12	0.0	0.0
229	58	803.79	0.0	-0.06	-27.08	0.0	219.91	13.54	0.0	-1.19	0.0	0.0
		0.0	0.0	-0.03	0.0	237.5	219.91	-13.54	0.0	-1.19	0.0	0.0
229	59	803.79	0.0	-0.09	-27.08	0.0	-193.77	13.54	0.0	-0.14	0.0	0.0
		0.0	0.0	0.03	0.0	237.5	-193.77	-13.54	0.0	-0.14	0.0	0.0
229	62	803.79	0.0	-0.06	-27.08	0.0	221.70	13.54	0.0	-1.17	0.0	0.0
		0.0	0.0	-0.03	0.0	237.5	221.70	-13.54	0.0	-1.17	0.0	0.0
230	2	1044.93	0.0	-0.03	-35.20	0.0	16.66	17.60	0.0	-4.38	0.0	0.0
		0.0	0.0	-0.05	0.0	237.5	16.66	-17.60	0.0	-4.38	0.0	0.0
230	3	803.79	0.0	-7.27e-03	-27.08	0.0	3.73	13.54	0.0	0.22	0.0	0.0
		0.0	0.0	-5.50e-03	0.0	237.5	3.73	-13.54	0.0	0.22	0.0	0.0
230	4	803.79	0.0	-0.03	-27.08	0.0	15.54	13.54	0.0	-4.44	0.0	0.0
		0.0	0.0	-0.04	0.0	237.5	15.54	-13.54	0.0	-4.44	0.0	0.0
230	5	803.79	0.0	-7.27e-03	-27.08	0.0	3.73	13.54	0.0	0.22	0.0	0.0
		0.0	0.0	-5.50e-03	0.0	237.5	3.73	-13.54	0.0	0.22	0.0	0.0
230	6	803.79	0.0	-0.02	-27.08	0.0	11.60	13.54	0.0	-2.89	0.0	0.0
		0.0	0.0	-0.03	0.0	237.5	11.60	-13.54	0.0	-2.89	0.0	0.0
230	7	803.79	0.0	-0.01	-27.08	0.0	-187.25	13.54	0.0	-0.27	0.0	0.0
		0.0	0.0	0.08	0.0	237.5	-187.25	-13.54	0.0	-0.27	0.0	0.0
230	10	803.79	0.0	-6.98e-03	-27.08	0.0	199.43	13.54	0.0	-1.15	0.0	0.0
		0.0	0.0	-0.11	0.0	237.5	199.43	-13.54	0.0	-1.15	0.0	0.0
230	24	803.79	0.0	0.10	-27.08	0.0	686.00	13.54	0.0	-2.91	0.0	0.0
		0.0	0.0	-0.22	0.0	237.5	686.00	-13.54	0.0	-2.91	0.0	0.0
230	25	803.79	0.0	-0.11	-27.08	0.0	-673.82	13.54	0.0	1.49	0.0	0.0
		0.0	0.0	0.19	0.0	237.5	-673.82	-13.54	0.0	1.49	0.0	0.0
230	38	803.79	0.0	0.05	-27.08	0.0	224.77	13.54	0.0	-2.68	0.0	0.0
		0.0	0.0	-0.32	0.0	237.5	224.77	-13.54	0.0	-2.68	0.0	0.0

230	39	803.79	0.0	-0.01	-27.08	0.0	-55.39	13.54	0.0	-0.57	0.0	0.0
		0.0	0.0	0.02	0.0	237.5	-55.39	-13.54	0.0	-0.57	0.0	0.0
230	42	803.79	0.0	-9.42e-03	-27.08	0.0	67.57	13.54	0.0	-0.85	0.0	0.0
		0.0	0.0	-0.04	0.0	237.5	67.57	-13.54	0.0	-0.85	0.0	0.0
230	56	803.79	0.0	0.03	-27.08	0.0	222.67	13.54	0.0	-1.42	0.0	0.0
		0.0	0.0	-0.08	0.0	237.5	222.67	-13.54	0.0	-1.42	0.0	0.0
230	57	803.79	0.0	-0.04	-27.08	0.0	-210.49	13.54	0.0	3.13e-03	0.0	0.0
		0.0	0.0	0.05	0.0	237.5	-210.49	-13.54	0.0	3.13e-03	0.0	0.0
230	70	803.79	0.0	0.01	-27.08	0.0	75.92	13.54	0.0	-1.34	0.0	0.0
		0.0	0.0	-0.11	0.0	237.5	75.92	-13.54	0.0	-1.34	0.0	0.0
231	2	1044.93	0.0	-0.03	-35.20	0.0	16.70	17.60	0.0	4.38	0.0	0.0
		0.0	0.0	0.05	0.0	237.5	16.70	-17.60	0.0	4.38	0.0	0.0
231	3	803.79	0.0	-7.05e-03	-27.08	0.0	3.76	13.54	0.0	-0.22	0.0	0.0
		0.0	0.0	5.52e-03	0.0	237.5	3.76	-13.54	0.0	-0.22	0.0	0.0
231	4	803.79	0.0	-0.03	-27.08	0.0	15.57	13.54	0.0	4.45	0.0	0.0
		0.0	0.0	0.04	0.0	237.5	15.57	-13.54	0.0	4.45	0.0	0.0
231	5	803.79	0.0	-7.05e-03	-27.08	0.0	3.76	13.54	0.0	-0.22	0.0	0.0
		0.0	0.0	5.52e-03	0.0	237.5	3.76	-13.54	0.0	-0.22	0.0	0.0
231	6	803.79	0.0	-0.02	-27.08	0.0	11.63	13.54	0.0	2.89	0.0	0.0
		0.0	0.0	0.03	0.0	237.5	11.63	-13.54	0.0	2.89	0.0	0.0
231	11	803.79	0.0	-0.06	-27.08	0.0	-200.99	13.54	0.0	-0.14	0.0	0.0
		0.0	0.0	-0.02	0.0	237.5	-200.99	-13.54	0.0	-0.14	0.0	0.0
231	14	803.79	0.0	0.05	-27.08	0.0	213.23	13.54	0.0	1.57	0.0	0.0
		0.0	0.0	0.04	0.0	237.5	213.23	-13.54	0.0	1.57	0.0	0.0
231	24	803.79	0.0	0.05	-27.08	0.0	215.57	13.54	0.0	2.67	0.0	0.0
		0.0	0.0	0.31	0.0	237.5	215.57	-13.54	0.0	2.67	0.0	0.0
231	32	803.79	0.0	0.08	-27.08	0.0	661.44	13.54	0.0	2.71	0.0	0.0
		0.0	0.0	0.23	0.0	237.5	661.44	-13.54	0.0	2.71	0.0	0.0
231	35	803.79	0.0	-0.10	-27.08	0.0	-655.05	13.54	0.0	-1.45	0.0	0.0
		0.0	0.0	-0.18	0.0	237.5	-655.05	-13.54	0.0	-1.45	0.0	0.0
231	38	803.79	0.0	0.09	-27.08	0.0	667.29	13.54	0.0	2.88	0.0	0.0
		0.0	0.0	0.21	0.0	237.5	667.29	-13.54	0.0	2.88	0.0	0.0
231	46	803.79	0.0	0.01	-27.08	0.0	72.18	13.54	0.0	1.00	0.0	0.0
		0.0	0.0	0.02	0.0	237.5	72.18	-13.54	0.0	1.00	0.0	0.0
231	56	803.79	0.0	0.01	-27.08	0.0	73.12	13.54	0.0	1.35	0.0	0.0
		0.0	0.0	0.11	0.0	237.5	73.12	-13.54	0.0	1.35	0.0	0.0
231	64	803.79	0.0	0.02	-27.08	0.0	214.81	13.54	0.0	1.36	0.0	0.0
		0.0	0.0	0.08	0.0	237.5	214.81	-13.54	0.0	1.36	0.0	0.0
231	67	803.79	0.0	-0.04	-27.08	0.0	-204.49	13.54	0.0	0.02	0.0	0.0
		0.0	0.0	-0.05	0.0	237.5	-204.49	-13.54	0.0	0.02	0.0	0.0
231	70	803.79	0.0	0.02	-27.08	0.0	216.73	13.54	0.0	1.41	0.0	0.0
		0.0	0.0	0.08	0.0	237.5	216.73	-13.54	0.0	1.41	0.0	0.0
232	1	1044.93	0.0	-0.05	-35.20	0.0	-406.06	17.60	0.0	-0.03	0.0	0.0
		0.0	0.0	-1.67e-03	0.0	237.5	-406.06	-17.60	0.0	-0.03	0.0	0.0
232	2	1044.93	0.0	-0.26	-35.20	0.0	-1975.77	17.60	0.0	0.25	0.0	0.0
		0.0	0.0	-9.57e-04	0.0	237.5	-1975.77	-17.60	0.0	0.25	0.0	0.0
232	3	803.79	0.0	-0.04	-27.07	0.0	-312.35	13.54	0.0	-0.02	0.0	0.0
		0.0	0.0	-1.29e-03	0.0	237.5	-312.35	-13.54	0.0	-0.02	0.0	0.0
232	5	803.79	0.0	-0.04	-27.07	0.0	-312.35	13.54	0.0	-0.02	0.0	0.0
		0.0	0.0	-1.29e-03	0.0	237.5	-312.35	-13.54	0.0	-0.02	0.0	0.0
232	6	803.79	0.0	-0.18	-27.07	0.0	-1358.83	13.54	0.0	0.16	0.0	0.0
		0.0	0.0	-8.09e-04	0.0	237.5	-1358.83	-13.54	0.0	0.16	0.0	0.0
232	15	803.79	0.0	-0.12	-27.07	0.0	-136.87	13.54	0.0	0.20	0.0	0.0
		0.0	0.0	0.20	0.0	237.5	-136.87	-13.54	0.0	0.20	0.0	0.0
232	18	803.79	0.0	-0.04	-27.07	0.0	-1115.72	13.54	0.0	-0.13	0.0	0.0
		0.0	0.0	-0.20	0.0	237.5	-1115.72	-13.54	0.0	-0.13	0.0	0.0
232	26	803.79	0.0	0.04	-27.07	0.0	-2300.69	13.54	0.0	-0.50	0.0	0.0
		0.0	0.0	-0.07	0.0	237.5	-2300.69	-13.54	0.0	-0.50	0.0	0.0
232	32	803.79	0.0	0.04	-27.07	0.0	-2606.64	13.54	0.0	0.47	0.0	0.0
		0.0	0.0	-0.04	0.0	237.5	-2606.64	-13.54	0.0	0.47	0.0	0.0
232	33	803.79	0.0	-0.20	-27.07	0.0	1354.05	13.54	0.0	-0.41	0.0	0.0
		0.0	0.0	0.04	0.0	237.5	1354.05	-13.54	0.0	-0.41	0.0	0.0
232	38	803.79	0.0	0.04	-27.07	0.0	-2578.82	13.54	0.0	0.30	0.0	0.0
		0.0	0.0	-0.09	0.0	237.5	-2578.82	-13.54	0.0	0.30	0.0	0.0
232	50	803.79	0.0	-0.07	-27.07	0.0	-781.57	13.54	0.0	-0.02	0.0	0.0
		0.0	0.0	-0.07	0.0	237.5	-781.57	-13.54	0.0	-0.02	0.0	0.0
232	58	803.79	0.0	-0.04	-27.07	0.0	-1159.01	13.54	0.0	-0.15	0.0	0.0
		0.0	0.0	-0.02	0.0	237.5	-1159.01	-13.54	0.0	-0.15	0.0	0.0
232	64	803.79	0.0	-0.04	-27.07	0.0	-1257.11	13.54	0.0	0.18	0.0	0.0
		0.0	0.0	-0.01	0.0	237.5	-1257.11	-13.54	0.0	0.18	0.0	0.0
232	65	803.79	0.0	-0.12	-27.07	0.0	4.53	13.54	0.0	-0.12	0.0	0.0
		0.0	0.0	0.01	0.0	237.5	4.53	-13.54	0.0	-0.12	0.0	0.0
232	70	803.79	0.0	-0.04	-27.07	0.0	-1247.73	13.54	0.0	0.13	0.0	0.0
		0.0	0.0	-0.03	0.0	237.5	-1247.73	-13.54	0.0	0.13	0.0	0.0
233	2	1044.93	0.0	-0.26	-35.20	0.0	-1972.67	17.60	0.0	-0.26	0.0	0.0
		0.0	0.0	7.32e-04	0.0	237.5	-1972.67	-17.60	0.0	-0.26	0.0	0.0
233	3	803.79	0.0	-0.04	-27.07	0.0	-309.97	13.54	0.0	0.01	0.0	0.0

		0.0	0.0	1.11e-03	0.0	237.5	-309.97	-13.54	0.0	0.01	0.0	0.0
233	4	803.79	0.0	-0.25	-27.07	0.0	-1879.68	13.54	0.0	-0.26	0.0	0.0
		0.0	0.0	3.98e-04	0.0	237.5	-1879.68	-13.54	0.0	-0.26	0.0	0.0
233	5	803.79	0.0	-0.04	-27.07	0.0	-309.97	13.54	0.0	0.01	0.0	0.0
		0.0	0.0	1.11e-03	0.0	237.5	-309.97	-13.54	0.0	0.01	0.0	0.0
233	6	803.79	0.0	-0.18	-27.07	0.0	-1356.44	13.54	0.0	-0.17	0.0	0.0
		0.0	0.0	6.36e-04	0.0	237.5	-1356.44	-13.54	0.0	-0.17	0.0	0.0
233	11	803.79	0.0	-0.12	-27.07	0.0	-74.78	13.54	0.0	0.33	0.0	0.0
		0.0	0.0	-0.03	0.0	237.5	-74.78	-13.54	0.0	0.33	0.0	0.0
233	14	803.79	0.0	-0.04	-27.07	0.0	-1173.04	13.54	0.0	-0.41	0.0	0.0
		0.0	0.0	0.03	0.0	237.5	-1173.04	-13.54	0.0	-0.41	0.0	0.0
233	23	803.79	0.0	-0.21	-27.07	0.0	1259.75	13.54	0.0	0.41	0.0	0.0
		0.0	0.0	-0.04	0.0	237.5	1259.75	-13.54	0.0	0.41	0.0	0.0
233	26	803.79	0.0	0.05	-27.07	0.0	-2507.58	13.54	0.0	-0.49	0.0	0.0
		0.0	0.0	0.04	0.0	237.5	-2507.58	-13.54	0.0	-0.49	0.0	0.0
233	27	803.79	0.0	-0.21	-27.07	0.0	1242.32	13.54	0.0	0.29	0.0	0.0
		0.0	0.0	0.02	0.0	237.5	1242.32	-13.54	0.0	0.29	0.0	0.0
233	32	803.79	0.0	0.04	-27.07	0.0	-2173.54	13.54	0.0	0.45	0.0	0.0
		0.0	0.0	0.07	0.0	237.5	-2173.54	-13.54	0.0	0.45	0.0	0.0
233	43	803.79	0.0	-0.09	-27.07	0.0	-447.70	13.54	0.0	0.08	0.0	0.0
		0.0	0.0	-8.11e-03	0.0	237.5	-447.70	-13.54	0.0	0.08	0.0	0.0
233	46	803.79	0.0	-0.07	-27.07	0.0	-800.13	13.54	0.0	-0.17	0.0	0.0
		0.0	0.0	0.01	0.0	237.5	-800.13	-13.54	0.0	-0.17	0.0	0.0
233	55	803.79	0.0	-0.12	-27.07	0.0	-23.85	13.54	0.0	0.11	0.0	0.0
		0.0	0.0	-0.01	0.0	237.5	-23.85	-13.54	0.0	0.11	0.0	0.0
233	58	803.79	0.0	-0.04	-27.07	0.0	-1223.97	13.54	0.0	-0.20	0.0	0.0
		0.0	0.0	0.01	0.0	237.5	-1223.97	-13.54	0.0	-0.20	0.0	0.0
233	59	803.79	0.0	-0.12	-27.07	0.0	-29.62	13.54	0.0	0.07	0.0	0.0
		0.0	0.0	7.16e-03	0.0	237.5	-29.62	-13.54	0.0	0.07	0.0	0.0
233	64	803.79	0.0	-0.04	-27.07	0.0	-1117.17	13.54	0.0	0.12	0.0	0.0
		0.0	0.0	0.02	0.0	237.5	-1117.17	-13.54	0.0	0.12	0.0	0.0
234	2	1044.93	0.0	-0.30	-35.20	0.0	-1291.04	17.60	0.0	0.99	0.0	0.0
		0.0	0.0	1.32e-03	0.0	237.5	-1291.04	-17.60	0.0	0.99	0.0	0.0
234	3	803.79	0.0	-0.06	-27.07	0.0	-322.14	13.54	0.0	0.41	0.0	0.0
		0.0	0.0	3.01e-03	0.0	237.5	-322.14	-13.54	0.0	0.41	0.0	0.0
234	4	803.79	0.0	-0.28	-27.07	0.0	-1194.39	13.54	0.0	0.87	0.0	0.0
		0.0	0.0	4.20e-04	0.0	237.5	-1194.39	-13.54	0.0	0.87	0.0	0.0
234	5	803.79	0.0	-0.06	-27.07	0.0	-322.14	13.54	0.0	0.41	0.0	0.0
		0.0	0.0	3.01e-03	0.0	237.5	-322.14	-13.54	0.0	0.41	0.0	0.0
234	6	803.79	0.0	-0.21	-27.07	0.0	-903.64	13.54	0.0	0.72	0.0	0.0
		0.0	0.0	1.28e-03	0.0	237.5	-903.64	-13.54	0.0	0.72	0.0	0.0
234	18	803.79	0.0	-0.05	-27.07	0.0	-798.15	13.54	0.0	-0.25	0.0	0.0
		0.0	0.0	-0.15	0.0	237.5	-798.15	-13.54	0.0	-0.25	0.0	0.0
234	19	803.79	0.0	-0.15	-27.07	0.0	-430.18	13.54	0.0	1.15	0.0	0.0
		0.0	0.0	0.14	0.0	237.5	-430.18	-13.54	0.0	1.15	0.0	0.0
234	22	803.79	0.0	-0.05	-27.07	0.0	-563.00	13.54	0.0	-0.14	0.0	0.0
		0.0	0.0	-0.13	0.0	237.5	-563.00	-13.54	0.0	-0.14	0.0	0.0
234	28	803.79	0.0	0.06	-27.07	0.0	-1716.84	13.54	0.0	-0.81	0.0	0.0
		0.0	0.0	0.16	0.0	237.5	-1716.84	-13.54	0.0	-0.81	0.0	0.0
234	29	803.79	0.0	-0.26	-27.07	0.0	723.66	13.54	0.0	1.83	0.0	0.0
		0.0	0.0	-0.15	0.0	237.5	723.66	-13.54	0.0	1.83	0.0	0.0
234	50	803.79	0.0	-0.09	-27.07	0.0	-591.56	13.54	0.0	0.25	0.0	0.0
		0.0	0.0	-0.05	0.0	237.5	-591.56	-13.54	0.0	0.25	0.0	0.0
234	51	803.79	0.0	-0.12	-27.07	0.0	-476.52	13.54	0.0	0.72	0.0	0.0
		0.0	0.0	0.05	0.0	237.5	-476.52	-13.54	0.0	0.72	0.0	0.0
234	54	803.79	0.0	-0.09	-27.07	0.0	-516.66	13.54	0.0	0.29	0.0	0.0
		0.0	0.0	-0.04	0.0	237.5	-516.66	-13.54	0.0	0.29	0.0	0.0
234	60	803.79	0.0	-0.05	-27.07	0.0	-886.11	13.54	0.0	0.06	0.0	0.0
		0.0	0.0	0.05	0.0	237.5	-886.11	-13.54	0.0	0.06	0.0	0.0
234	61	803.79	0.0	-0.15	-27.07	0.0	-107.07	13.54	0.0	0.95	0.0	0.0
		0.0	0.0	-0.05	0.0	237.5	-107.07	-13.54	0.0	0.95	0.0	0.0
235	1	1044.93	0.0	-0.08	-35.20	0.0	-420.98	17.60	0.0	-0.55	0.0	0.0
		0.0	0.0	-4.12e-03	0.0	237.5	-420.98	-17.60	0.0	-0.55	0.0	0.0
235	2	1044.93	0.0	-0.30	-35.20	0.0	-1293.23	17.60	0.0	-1.00	0.0	0.0
		0.0	0.0	-1.53e-03	0.0	237.5	-1293.23	-17.60	0.0	-1.00	0.0	0.0
235	3	803.79	0.0	-0.06	-27.07	0.0	-323.83	13.54	0.0	-0.42	0.0	0.0
		0.0	0.0	-3.17e-03	0.0	237.5	-323.83	-13.54	0.0	-0.42	0.0	0.0
235	4	803.79	0.0	-0.28	-27.07	0.0	-1196.08	13.54	0.0	-0.87	0.0	0.0
		0.0	0.0	-5.77e-04	0.0	237.5	-1196.08	-13.54	0.0	-0.87	0.0	0.0
235	5	803.79	0.0	-0.06	-27.07	0.0	-323.83	13.54	0.0	-0.42	0.0	0.0
		0.0	0.0	-3.17e-03	0.0	237.5	-323.83	-13.54	0.0	-0.42	0.0	0.0
235	6	803.79	0.0	-0.21	-27.07	0.0	-905.33	13.54	0.0	-0.72	0.0	0.0
		0.0	0.0	-1.44e-03	0.0	237.5	-905.33	-13.54	0.0	-0.72	0.0	0.0
235	7	803.79	0.0	-0.13	-27.07	0.0	-320.89	13.54	0.0	-0.15	0.0	0.0
		0.0	0.0	0.04	0.0	237.5	-320.89	-13.54	0.0	-0.15	0.0	0.0
235	8	803.79	0.0	-0.04	-27.07	0.0	-566.37	13.54	0.0	0.55	0.0	0.0
		0.0	0.0	-0.05	0.0	237.5	-566.37	-13.54	0.0	0.55	0.0	0.0

235	10	803.79	0.0	-0.08	-27.07	0.0	-675.66	13.54	0.0	-0.88	0.0	0.0
		0.0	0.0	-0.04	0.0	237.5	-675.66	-13.54	0.0	-0.88	0.0	0.0
235	34	803.79	0.0	0.05	-27.07	0.0	-1689.60	13.54	0.0	0.77	0.0	0.0
		0.0	0.0	-0.10	0.0	237.5	-1689.60	-13.54	0.0	0.77	0.0	0.0
235	35	803.79	0.0	-0.26	-27.07	0.0	694.47	13.54	0.0	-1.90	0.0	0.0
		0.0	0.0	0.15	0.0	237.5	694.47	-13.54	0.0	-1.90	0.0	0.0
235	38	803.79	0.0	0.05	-27.07	0.0	-1691.03	13.54	0.0	0.87	0.0	0.0
		0.0	0.0	-0.15	0.0	237.5	-1691.03	-13.54	0.0	0.87	0.0	0.0
235	39	803.79	0.0	-0.11	-27.07	0.0	-440.66	13.54	0.0	-0.39	0.0	0.0
		0.0	0.0	9.53e-03	0.0	237.5	-440.66	-13.54	0.0	-0.39	0.0	0.0
235	40	803.79	0.0	-0.08	-27.07	0.0	-519.23	13.54	0.0	-0.15	0.0	0.0
		0.0	0.0	-0.02	0.0	237.5	-519.23	-13.54	0.0	-0.15	0.0	0.0
235	42	803.79	0.0	-0.10	-27.07	0.0	-555.89	13.54	0.0	-0.63	0.0	0.0
		0.0	0.0	-0.01	0.0	237.5	-555.89	-13.54	0.0	-0.63	0.0	0.0
235	66	803.79	0.0	-0.05	-27.07	0.0	-878.44	13.54	0.0	-0.08	0.0	0.0
		0.0	0.0	-0.03	0.0	237.5	-878.44	-13.54	0.0	-0.08	0.0	0.0
235	67	803.79	0.0	-0.15	-27.07	0.0	-117.57	13.54	0.0	-0.97	0.0	0.0
		0.0	0.0	0.05	0.0	237.5	-117.57	-13.54	0.0	-0.97	0.0	0.0
235	70	803.79	0.0	-0.05	-27.07	0.0	-878.99	13.54	0.0	-0.05	0.0	0.0
		0.0	0.0	-0.05	0.0	237.5	-878.99	-13.54	0.0	-0.05	0.0	0.0
236	1	1044.93	0.0	-0.01	-35.20	0.0	-401.24	17.60	0.0	-2.89e-03	0.0	0.0
		0.0	0.0	-3.50e-04	0.0	237.5	-401.24	-17.60	0.0	-2.89e-03	0.0	0.0
236	2	1044.93	0.0	-0.05	-35.20	0.0	-1955.78	17.60	0.0	0.25	0.0	0.0
		0.0	0.0	7.77e-04	0.0	237.5	-1955.78	-17.60	0.0	0.25	0.0	0.0
236	3	803.79	0.0	-8.78e-03	-27.07	0.0	-308.65	13.54	0.0	-2.23e-03	0.0	0.0
		0.0	0.0	-2.69e-04	0.0	237.5	-308.65	-13.54	0.0	-2.23e-03	0.0	0.0
236	4	803.79	0.0	-0.05	-27.07	0.0	-1863.18	13.54	0.0	0.25	0.0	0.0
		0.0	0.0	8.57e-04	0.0	237.5	-1863.18	-13.54	0.0	0.25	0.0	0.0
236	5	803.79	0.0	-8.78e-03	-27.07	0.0	-308.65	13.54	0.0	-2.23e-03	0.0	0.0
		0.0	0.0	-2.69e-04	0.0	237.5	-308.65	-13.54	0.0	-2.23e-03	0.0	0.0
236	6	803.79	0.0	-0.03	-27.07	0.0	-1345.01	13.54	0.0	0.16	0.0	0.0
		0.0	0.0	4.82e-04	0.0	237.5	-1345.01	-13.54	0.0	0.16	0.0	0.0
236	16	803.79	0.0	0.03	-27.07	0.0	-961.29	13.54	0.0	-0.27	0.0	0.0
		0.0	0.0	0.14	0.0	237.5	-961.29	-13.54	0.0	-0.27	0.0	0.0
236	17	803.79	0.0	-0.06	-27.07	0.0	-277.82	13.54	0.0	0.37	0.0	0.0
		0.0	0.0	-0.14	0.0	237.5	-277.82	-13.54	0.0	0.37	0.0	0.0
236	24	803.79	0.0	0.14	-27.07	0.0	-1704.60	13.54	0.0	-0.29	0.0	0.0
		0.0	0.0	-0.04	0.0	237.5	-1704.60	-13.54	0.0	-0.29	0.0	0.0
236	27	803.79	0.0	-0.17	-27.07	0.0	436.92	13.54	0.0	0.40	0.0	0.0
		0.0	0.0	0.06	0.0	237.5	436.92	-13.54	0.0	0.40	0.0	0.0
236	32	803.79	0.0	0.14	-27.07	0.0	-1727.52	13.54	0.0	-0.16	0.0	0.0
		0.0	0.0	-0.02	0.0	237.5	-1727.52	-13.54	0.0	-0.16	0.0	0.0
236	33	803.79	0.0	-0.17	-27.07	0.0	488.41	13.54	0.0	0.25	0.0	0.0
		0.0	0.0	0.02	0.0	237.5	488.41	-13.54	0.0	0.25	0.0	0.0
236	48	803.79	0.0	-5.12e-03	-27.07	0.0	-729.00	13.54	0.0	-0.06	0.0	0.0
		0.0	0.0	0.05	0.0	237.5	-729.00	-13.54	0.0	-0.06	0.0	0.0
236	49	803.79	0.0	-0.03	-27.07	0.0	-510.11	13.54	0.0	0.16	0.0	0.0
		0.0	0.0	-0.05	0.0	237.5	-510.11	-13.54	0.0	0.16	0.0	0.0
236	56	803.79	0.0	0.04	-27.07	0.0	-965.48	13.54	0.0	-0.06	0.0	0.0
		0.0	0.0	-0.01	0.0	237.5	-965.48	-13.54	0.0	-0.06	0.0	0.0
236	59	803.79	0.0	-0.06	-27.07	0.0	-283.27	13.54	0.0	0.17	0.0	0.0
		0.0	0.0	0.02	0.0	237.5	-283.27	-13.54	0.0	0.17	0.0	0.0
236	64	803.79	0.0	0.04	-27.07	0.0	-972.84	13.54	0.0	-0.02	0.0	0.0
		0.0	0.0	-6.29e-03	0.0	237.5	-972.84	-13.54	0.0	-0.02	0.0	0.0
236	65	803.79	0.0	-0.06	-27.07	0.0	-266.27	13.54	0.0	0.12	0.0	0.0
		0.0	0.0	6.20e-03	0.0	237.5	-266.27	-13.54	0.0	0.12	0.0	0.0
237	1	1044.93	0.0	-0.01	-35.20	0.0	-398.17	17.60	0.0	5.93e-03	0.0	0.0
		0.0	0.0	3.14e-04	0.0	237.5	-398.17	-17.60	0.0	5.93e-03	0.0	0.0
237	2	1044.93	0.0	-0.05	-35.20	0.0	-1952.71	17.60	0.0	-0.24	0.0	0.0
		0.0	0.0	-8.12e-04	0.0	237.5	-1952.71	-17.60	0.0	-0.24	0.0	0.0
237	3	803.79	0.0	-8.88e-03	-27.07	0.0	-306.28	13.54	0.0	4.56e-03	0.0	0.0
		0.0	0.0	2.42e-04	0.0	237.5	-306.28	-13.54	0.0	4.56e-03	0.0	0.0
237	4	803.79	0.0	-0.05	-27.07	0.0	-1860.82	13.54	0.0	-0.24	0.0	0.0
		0.0	0.0	-8.85e-04	0.0	237.5	-1860.82	-13.54	0.0	-0.24	0.0	0.0
237	5	803.79	0.0	-8.88e-03	-27.07	0.0	-306.28	13.54	0.0	4.56e-03	0.0	0.0
		0.0	0.0	2.42e-04	0.0	237.5	-306.28	-13.54	0.0	4.56e-03	0.0	0.0
237	6	803.79	0.0	-0.03	-27.07	0.0	-1342.64	13.54	0.0	-0.16	0.0	0.0
		0.0	0.0	-5.09e-04	0.0	237.5	-1342.64	-13.54	0.0	-0.16	0.0	0.0
237	16	803.79	0.0	0.03	-27.07	0.0	-905.68	13.54	0.0	-0.10	0.0	0.0
		0.0	0.0	0.14	0.0	237.5	-905.68	-13.54	0.0	-0.10	0.0	0.0
237	17	803.79	0.0	-0.06	-27.07	0.0	-328.70	13.54	0.0	0.01	0.0	0.0
		0.0	0.0	-0.14	0.0	237.5	-328.70	-13.54	0.0	0.01	0.0	0.0
237	23	803.79	0.0	-0.17	-27.07	0.0	442.58	13.54	0.0	-0.29	0.0	0.0
		0.0	0.0	-0.02	0.0	237.5	442.58	-13.54	0.0	-0.29	0.0	0.0
237	24	803.79	0.0	0.14	-27.07	0.0	-1629.79	13.54	0.0	0.32	0.0	0.0
		0.0	0.0	-0.03	0.0	237.5	-1629.79	-13.54	0.0	0.32	0.0	0.0
237	26	803.79	0.0	0.14	-27.07	0.0	-1676.96	13.54	0.0	0.20	0.0	0.0

		0.0	0.0	0.02	0.0	237.5	-1676.96	-13.54	0.0	0.20	0.0	0.0
237	48	803.79	0.0	-5.69e-03	-27.07	0.0	-708.45	13.54	0.0	-0.06	0.0	0.0
		0.0	0.0	0.05	0.0	237.5	-708.45	-13.54	0.0	-0.06	0.0	0.0
237	49	803.79	0.0	-0.03	-27.07	0.0	-525.93	13.54	0.0	-0.03	0.0	0.0
		0.0	0.0	-0.05	0.0	237.5	-525.93	-13.54	0.0	-0.03	0.0	0.0
237	55	803.79	0.0	-0.07	-27.07	0.0	-279.18	13.54	0.0	-0.13	0.0	0.0
		0.0	0.0	-6.60e-03	0.0	237.5	-279.18	-13.54	0.0	-0.13	0.0	0.0
237	56	803.79	0.0	0.04	-27.07	0.0	-939.39	13.54	0.0	0.08	0.0	0.0
		0.0	0.0	-0.01	0.0	237.5	-939.39	-13.54	0.0	0.08	0.0	0.0
237	58	803.79	0.0	0.04	-27.07	0.0	-955.20	13.54	0.0	0.04	0.0	0.0
		0.0	0.0	6.63e-03	0.0	237.5	-955.20	-13.54	0.0	0.04	0.0	0.0
238	1	1044.93	0.0	-0.01	-35.20	0.0	-416.46	17.60	0.0	3.24e-03	0.0	0.0
		0.0	0.0	8.57e-04	0.0	237.5	-416.46	-17.60	0.0	3.24e-03	0.0	0.0
238	2	1044.93	0.0	-0.04	-35.20	0.0	-1282.94	17.60	0.0	-0.77	0.0	0.0
		0.0	0.0	-2.04e-03	0.0	237.5	-1282.94	-17.60	0.0	-0.77	0.0	0.0
238	3	803.79	0.0	-0.01	-27.07	0.0	-320.36	13.54	0.0	2.49e-03	0.0	0.0
		0.0	0.0	6.59e-04	0.0	237.5	-320.36	-13.54	0.0	2.49e-03	0.0	0.0
238	4	803.79	0.0	-0.04	-27.07	0.0	-1186.83	13.54	0.0	-0.78	0.0	0.0
		0.0	0.0	-2.24e-03	0.0	237.5	-1186.83	-13.54	0.0	-0.78	0.0	0.0
238	5	803.79	0.0	-0.01	-27.07	0.0	-320.36	13.54	0.0	2.49e-03	0.0	0.0
		0.0	0.0	6.59e-04	0.0	237.5	-320.36	-13.54	0.0	2.49e-03	0.0	0.0
238	6	803.79	0.0	-0.03	-27.07	0.0	-898.01	13.54	0.0	-0.52	0.0	0.0
		0.0	0.0	-1.27e-03	0.0	237.5	-898.01	-13.54	0.0	-0.52	0.0	0.0
238	11	803.79	0.0	-0.04	-27.07	0.0	-504.23	13.54	0.0	-0.54	0.0	0.0
		0.0	0.0	-0.09	0.0	237.5	-504.23	-13.54	0.0	-0.54	0.0	0.0
238	14	803.79	0.0	0.01	-27.07	0.0	-483.07	13.54	0.0	0.23	0.0	0.0
		0.0	0.0	0.09	0.0	237.5	-483.07	-13.54	0.0	0.23	0.0	0.0
238	20	803.79	0.0	8.33e-03	-27.07	0.0	-589.59	13.54	0.0	0.36	0.0	0.0
		0.0	0.0	0.15	0.0	237.5	-589.59	-13.54	0.0	0.36	0.0	0.0
238	21	803.79	0.0	-0.04	-27.07	0.0	-397.71	13.54	0.0	-0.67	0.0	0.0
		0.0	0.0	-0.15	0.0	237.5	-397.71	-13.54	0.0	-0.67	0.0	0.0
238	28	803.79	0.0	0.10	-27.07	0.0	-910.35	13.54	0.0	0.51	0.0	0.0
		0.0	0.0	0.05	0.0	237.5	-910.35	-13.54	0.0	0.51	0.0	0.0
238	29	803.79	0.0	-0.13	-27.07	0.0	-76.95	13.54	0.0	-0.82	0.0	0.0
		0.0	0.0	-0.05	0.0	237.5	-76.95	-13.54	0.0	-0.82	0.0	0.0
238	43	803.79	0.0	-0.02	-27.07	0.0	-497.92	13.54	0.0	-0.28	0.0	0.0
		0.0	0.0	-0.03	0.0	237.5	-497.92	-13.54	0.0	-0.28	0.0	0.0
238	46	803.79	0.0	-9.32e-03	-27.07	0.0	-489.38	13.54	0.0	-0.02	0.0	0.0
		0.0	0.0	0.03	0.0	237.5	-489.38	-13.54	0.0	-0.02	0.0	0.0
238	50	803.79	0.0	-6.50e-03	-27.07	0.0	-513.65	13.54	0.0	-0.20	0.0	0.0
		0.0	0.0	-0.05	0.0	237.5	-513.65	-13.54	0.0	-0.20	0.0	0.0
238	52	803.79	0.0	-0.01	-27.07	0.0	-525.32	13.54	0.0	0.02	0.0	0.0
		0.0	0.0	0.05	0.0	237.5	-525.32	-13.54	0.0	0.02	0.0	0.0
238	60	803.79	0.0	0.02	-27.07	0.0	-626.86	13.54	0.0	0.08	0.0	0.0
		0.0	0.0	0.02	0.0	237.5	-626.86	-13.54	0.0	0.08	0.0	0.0
238	61	803.79	0.0	-0.05	-27.07	0.0	-360.44	13.54	0.0	-0.38	0.0	0.0
		0.0	0.0	-0.02	0.0	237.5	-360.44	-13.54	0.0	-0.38	0.0	0.0
239	1	1044.93	0.0	-0.01	-35.20	0.0	-418.64	17.60	0.0	-6.79e-03	0.0	0.0
		0.0	0.0	-9.18e-04	0.0	237.5	-418.64	-17.60	0.0	-6.79e-03	0.0	0.0
239	2	1044.93	0.0	-0.04	-35.20	0.0	-1285.11	17.60	0.0	0.77	0.0	0.0
		0.0	0.0	1.98e-03	0.0	237.5	-1285.11	-17.60	0.0	0.77	0.0	0.0
239	3	803.79	0.0	-0.01	-27.07	0.0	-322.03	13.54	0.0	-5.22e-03	0.0	0.0
		0.0	0.0	-7.06e-04	0.0	237.5	-322.03	-13.54	0.0	-5.22e-03	0.0	0.0
239	4	803.79	0.0	-0.04	-27.07	0.0	-1188.51	13.54	0.0	0.77	0.0	0.0
		0.0	0.0	2.19e-03	0.0	237.5	-1188.51	-13.54	0.0	0.77	0.0	0.0
239	5	803.79	0.0	-0.01	-27.07	0.0	-322.03	13.54	0.0	-5.22e-03	0.0	0.0
		0.0	0.0	-7.06e-04	0.0	237.5	-322.03	-13.54	0.0	-5.22e-03	0.0	0.0
239	6	803.79	0.0	-0.03	-27.07	0.0	-899.68	13.54	0.0	0.51	0.0	0.0
		0.0	0.0	1.23e-03	0.0	237.5	-899.68	-13.54	0.0	0.51	0.0	0.0
239	7	803.79	0.0	-0.05	-27.07	0.0	-401.70	13.54	0.0	0.16	0.0	0.0
		0.0	0.0	-0.08	0.0	237.5	-401.70	-13.54	0.0	0.16	0.0	0.0
239	15	803.79	0.0	-0.04	-27.07	0.0	-400.02	13.54	0.0	0.65	0.0	0.0
		0.0	0.0	0.15	0.0	237.5	-400.02	-13.54	0.0	0.65	0.0	0.0
239	18	803.79	0.0	9.30e-03	-27.07	0.0	-590.63	13.54	0.0	-0.35	0.0	0.0
		0.0	0.0	-0.15	0.0	237.5	-590.63	-13.54	0.0	-0.35	0.0	0.0
239	26	803.79	0.0	0.09	-27.07	0.0	-647.18	13.54	0.0	-0.48	0.0	0.0
		0.0	0.0	5.35e-03	0.0	237.5	-647.18	-13.54	0.0	-0.48	0.0	0.0
239	35	803.79	0.0	-0.13	-27.07	0.0	-87.78	13.54	0.0	0.80	0.0	0.0
		0.0	0.0	0.05	0.0	237.5	-87.78	-13.54	0.0	0.80	0.0	0.0
239	38	803.79	0.0	0.10	-27.07	0.0	-902.86	13.54	0.0	-0.50	0.0	0.0
		0.0	0.0	-0.05	0.0	237.5	-902.86	-13.54	0.0	-0.50	0.0	0.0
239	39	803.79	0.0	-0.03	-27.07	0.0	-464.49	13.54	0.0	0.15	0.0	0.0
		0.0	0.0	-0.03	0.0	237.5	-464.49	-13.54	0.0	0.15	0.0	0.0
239	47	803.79	0.0	-0.02	-27.07	0.0	-463.84	13.54	0.0	0.32	0.0	0.0
		0.0	0.0	0.05	0.0	237.5	-463.84	-13.54	0.0	0.32	0.0	0.0
239	50	803.79	0.0	-9.80e-03	-27.07	0.0	-526.81	13.54	0.0	-0.02	0.0	0.0
		0.0	0.0	-0.05	0.0	237.5	-526.81	-13.54	0.0	-0.02	0.0	0.0

239	58	803.79	0.0	0.02	-27.07	0.0	-544.19	13.54	0.0	-0.06	0.0	0.0
		0.0	0.0	1.86e-03	0.0	237.5	-544.19	-13.54	0.0	-0.06	0.0	0.0
239	67	803.79	0.0	-0.05	-27.07	0.0	-365.05	13.54	0.0	0.38	0.0	0.0
		0.0	0.0	0.02	0.0	237.5	-365.05	-13.54	0.0	0.38	0.0	0.0
239	70	803.79	0.0	0.02	-27.07	0.0	-625.59	13.54	0.0	-0.07	0.0	0.0
		0.0	0.0	-0.02	0.0	237.5	-625.59	-13.54	0.0	-0.07	0.0	0.0
240	1	1044.93	0.0	6.73e-03	-35.20	0.0	-401.24	17.60	0.0	2.89e-03	0.0	0.0
		0.0	0.0	3.50e-04	0.0	237.5	-401.24	-17.60	0.0	2.89e-03	0.0	0.0
240	2	1044.93	0.0	0.05	-35.20	0.0	-1955.78	17.60	0.0	-0.25	0.0	0.0
		0.0	0.0	-7.77e-04	0.0	237.5	-1955.78	-17.60	0.0	-0.25	0.0	0.0
240	3	803.79	0.0	5.18e-03	-27.07	0.0	-308.65	13.54	0.0	2.23e-03	0.0	0.0
		0.0	0.0	2.69e-04	0.0	237.5	-308.65	-13.54	0.0	2.23e-03	0.0	0.0
240	4	803.79	0.0	0.05	-27.07	0.0	-1863.18	13.54	0.0	-0.25	0.0	0.0
		0.0	0.0	-8.57e-04	0.0	237.5	-1863.18	-13.54	0.0	-0.25	0.0	0.0
240	5	803.79	0.0	5.18e-03	-27.07	0.0	-308.65	13.54	0.0	2.23e-03	0.0	0.0
		0.0	0.0	2.69e-04	0.0	237.5	-308.65	-13.54	0.0	2.23e-03	0.0	0.0
240	6	803.79	0.0	0.03	-27.07	0.0	-1345.01	13.54	0.0	-0.16	0.0	0.0
		0.0	0.0	-4.82e-04	0.0	237.5	-1345.01	-13.54	0.0	-0.16	0.0	0.0
240	8	803.79	0.0	0.06	-27.07	0.0	-324.02	13.54	0.0	0.02	0.0	0.0
		0.0	0.0	-0.15	0.0	237.5	-324.02	-13.54	0.0	0.02	0.0	0.0
240	9	803.79	0.0	-0.03	-27.07	0.0	-915.08	13.54	0.0	-0.12	0.0	0.0
		0.0	0.0	0.15	0.0	237.5	-915.08	-13.54	0.0	-0.12	0.0	0.0
240	33	803.79	0.0	-0.14	-27.07	0.0	-1698.76	13.54	0.0	0.18	0.0	0.0
		0.0	0.0	0.04	0.0	237.5	-1698.76	-13.54	0.0	0.18	0.0	0.0
240	35	803.79	0.0	-0.14	-27.07	0.0	-1727.48	13.54	0.0	0.16	0.0	0.0
		0.0	0.0	0.02	0.0	237.5	-1727.48	-13.54	0.0	0.16	0.0	0.0
240	36	803.79	0.0	0.17	-27.07	0.0	445.00	13.54	0.0	-0.41	0.0	0.0
		0.0	0.0	0.03	0.0	237.5	445.00	-13.54	0.0	-0.41	0.0	0.0
240	38	803.79	0.0	0.17	-27.07	0.0	488.37	13.54	0.0	-0.26	0.0	0.0
		0.0	0.0	-0.02	0.0	237.5	488.37	-13.54	0.0	-0.26	0.0	0.0
240	40	803.79	0.0	0.03	-27.07	0.0	-526.06	13.54	0.0	-0.02	0.0	0.0
		0.0	0.0	-0.05	0.0	237.5	-526.06	-13.54	0.0	-0.02	0.0	0.0
240	41	803.79	0.0	-6.18e-03	-27.07	0.0	-713.05	13.54	0.0	-0.07	0.0	0.0
		0.0	0.0	0.05	0.0	237.5	-713.05	-13.54	0.0	-0.07	0.0	0.0
240	63	803.79	0.0	-0.04	-27.07	0.0	-967.99	13.54	0.0	0.07	0.0	0.0
		0.0	0.0	-0.02	0.0	237.5	-967.99	-13.54	0.0	0.07	0.0	0.0
240	67	803.79	0.0	-0.04	-27.07	0.0	-972.82	13.54	0.0	0.03	0.0	0.0
		0.0	0.0	6.32e-03	0.0	237.5	-972.82	-13.54	0.0	0.03	0.0	0.0
240	68	803.79	0.0	0.06	-27.07	0.0	-280.81	13.54	0.0	-0.17	0.0	0.0
		0.0	0.0	0.01	0.0	237.5	-280.81	-13.54	0.0	-0.17	0.0	0.0
240	70	803.79	0.0	0.06	-27.07	0.0	-266.29	13.54	0.0	-0.12	0.0	0.0
		0.0	0.0	-6.23e-03	0.0	237.5	-266.29	-13.54	0.0	-0.12	0.0	0.0
241	2	1044.93	0.0	0.05	-35.20	0.0	-1952.71	17.60	0.0	0.24	0.0	0.0
		0.0	0.0	8.12e-04	0.0	237.5	-1952.71	-17.60	0.0	0.24	0.0	0.0
241	3	803.79	0.0	5.35e-03	-27.07	0.0	-306.28	13.54	0.0	-4.56e-03	0.0	0.0
		0.0	0.0	-2.42e-04	0.0	237.5	-306.28	-13.54	0.0	-4.56e-03	0.0	0.0
241	5	803.79	0.0	5.35e-03	-27.07	0.0	-306.28	13.54	0.0	-4.56e-03	0.0	0.0
		0.0	0.0	-2.42e-04	0.0	237.5	-306.28	-13.54	0.0	-4.56e-03	0.0	0.0
241	6	803.79	0.0	0.03	-27.07	0.0	-1342.64	13.54	0.0	0.16	0.0	0.0
		0.0	0.0	5.09e-04	0.0	237.5	-1342.64	-13.54	0.0	0.16	0.0	0.0
241	12	803.79	0.0	0.06	-27.07	0.0	-294.07	13.54	0.0	0.32	0.0	0.0
		0.0	0.0	-0.14	0.0	237.5	-294.07	-13.54	0.0	0.32	0.0	0.0
241	13	803.79	0.0	-0.03	-27.07	0.0	-940.32	13.54	0.0	-0.23	0.0	0.0
		0.0	0.0	0.14	0.0	237.5	-940.32	-13.54	0.0	-0.23	0.0	0.0
241	28	803.79	0.0	0.17	-27.07	0.0	442.40	13.54	0.0	0.29	0.0	0.0
		0.0	0.0	0.02	0.0	237.5	442.40	-13.54	0.0	0.29	0.0	0.0
241	29	803.79	0.0	-0.14	-27.07	0.0	-1676.79	13.54	0.0	-0.20	0.0	0.0
		0.0	0.0	-0.02	0.0	237.5	-1676.79	-13.54	0.0	-0.20	0.0	0.0
241	31	803.79	0.0	-0.13	-27.07	0.0	-1613.22	13.54	0.0	-0.35	0.0	0.0
		0.0	0.0	-0.06	0.0	237.5	-1613.22	-13.54	0.0	-0.35	0.0	0.0
241	32	803.79	0.0	0.16	-27.07	0.0	392.22	13.54	0.0	0.52	0.0	0.0
		0.0	0.0	-0.03	0.0	237.5	392.22	-13.54	0.0	0.52	0.0	0.0
241	44	803.79	0.0	0.03	-27.07	0.0	-513.61	13.54	0.0	0.14	0.0	0.0
		0.0	0.0	-0.05	0.0	237.5	-513.61	-13.54	0.0	0.14	0.0	0.0
241	45	803.79	0.0	-6.49e-03	-27.07	0.0	-720.77	13.54	0.0	-0.05	0.0	0.0
		0.0	0.0	0.05	0.0	237.5	-720.77	-13.54	0.0	-0.05	0.0	0.0
241	60	803.79	0.0	0.07	-27.07	0.0	-279.24	13.54	0.0	0.13	0.0	0.0
		0.0	0.0	6.60e-03	0.0	237.5	-279.24	-13.54	0.0	0.13	0.0	0.0
241	61	803.79	0.0	-0.04	-27.07	0.0	-955.14	13.54	0.0	-0.04	0.0	0.0
		0.0	0.0	-6.63e-03	0.0	237.5	-955.14	-13.54	0.0	-0.04	0.0	0.0
241	63	803.79	0.0	-0.03	-27.07	0.0	-934.28	13.54	0.0	-0.08	0.0	0.0
		0.0	0.0	-0.02	0.0	237.5	-934.28	-13.54	0.0	-0.08	0.0	0.0
241	64	803.79	0.0	0.06	-27.07	0.0	-295.45	13.54	0.0	0.20	0.0	0.0
		0.0	0.0	-9.94e-03	0.0	237.5	-295.45	-13.54	0.0	0.20	0.0	0.0
242	1	1044.93	0.0	0.01	-35.20	0.0	-416.46	17.60	0.0	-3.24e-03	0.0	0.0
		0.0	0.0	-8.57e-04	0.0	237.5	-416.46	-17.60	0.0	-3.24e-03	0.0	0.0
242	2	1044.93	0.0	0.04	-35.20	0.0	-1282.94	17.60	0.0	0.77	0.0	0.0

		0.0	0.0	2.04e-03	0.0	237.5	-1282.94	-17.60	0.0	0.77	0.0	0.0
242	3	803.79	0.0	8.90e-03	-27.07	0.0	-320.36	13.54	0.0	-2.49e-03	0.0	0.0
		0.0	0.0	-6.59e-04	0.0	237.5	-320.36	-13.54	0.0	-2.49e-03	0.0	0.0
242	5	803.79	0.0	8.90e-03	-27.07	0.0	-320.36	13.54	0.0	-2.49e-03	0.0	0.0
		0.0	0.0	-6.59e-04	0.0	237.5	-320.36	-13.54	0.0	-2.49e-03	0.0	0.0
242	6	803.79	0.0	0.03	-27.07	0.0	-898.01	13.54	0.0	0.52	0.0	0.0
		0.0	0.0	1.27e-03	0.0	237.5	-898.01	-13.54	0.0	0.52	0.0	0.0
242	13	803.79	0.0	-0.02	-27.07	0.0	-480.86	13.54	0.0	0.27	0.0	0.0
		0.0	0.0	0.14	0.0	237.5	-480.86	-13.54	0.0	0.27	0.0	0.0
242	15	803.79	0.0	-0.02	-27.07	0.0	-666.66	13.54	0.0	0.11	0.0	0.0
		0.0	0.0	0.08	0.0	237.5	-666.66	-13.54	0.0	0.11	0.0	0.0
242	18	803.79	0.0	0.05	-27.07	0.0	-320.64	13.54	0.0	0.19	0.0	0.0
		0.0	0.0	-0.08	0.0	237.5	-320.64	-13.54	0.0	0.19	0.0	0.0
242	23	803.79	0.0	-0.10	-27.07	0.0	-910.47	13.54	0.0	-0.51	0.0	0.0
		0.0	0.0	-0.05	0.0	237.5	-910.47	-13.54	0.0	-0.51	0.0	0.0
242	26	803.79	0.0	0.13	-27.07	0.0	-76.83	13.54	0.0	0.82	0.0	0.0
		0.0	0.0	0.05	0.0	237.5	-76.83	-13.54	0.0	0.82	0.0	0.0
242	38	803.79	0.0	0.11	-27.07	0.0	-338.45	13.54	0.0	0.76	0.0	0.0
		0.0	0.0	-5.02e-03	0.0	237.5	-338.45	-13.54	0.0	0.76	0.0	0.0
242	45	803.79	0.0	-4.60e-03	-27.07	0.0	-488.56	13.54	0.0	0.19	0.0	0.0
		0.0	0.0	0.05	0.0	237.5	-488.56	-13.54	0.0	0.19	0.0	0.0
242	47	803.79	0.0	-4.93e-03	-27.07	0.0	-549.76	13.54	0.0	0.14	0.0	0.0
		0.0	0.0	0.03	0.0	237.5	-549.76	-13.54	0.0	0.14	0.0	0.0
242	50	803.79	0.0	0.03	-27.07	0.0	-437.54	13.54	0.0	0.17	0.0	0.0
		0.0	0.0	-0.03	0.0	237.5	-437.54	-13.54	0.0	0.17	0.0	0.0
242	55	803.79	0.0	-0.02	-27.07	0.0	-626.90	13.54	0.0	-0.08	0.0	0.0
		0.0	0.0	-0.02	0.0	237.5	-626.90	-13.54	0.0	-0.08	0.0	0.0
242	58	803.79	0.0	0.05	-27.07	0.0	-360.40	13.54	0.0	0.38	0.0	0.0
		0.0	0.0	0.02	0.0	237.5	-360.40	-13.54	0.0	0.38	0.0	0.0
242	70	803.79	0.0	0.05	-27.07	0.0	-443.76	13.54	0.0	0.36	0.0	0.0
		0.0	0.0	-1.91e-03	0.0	237.5	-443.76	-13.54	0.0	0.36	0.0	0.0
243	1	1044.93	0.0	0.01	-35.20	0.0	-418.64	17.60	0.0	6.79e-03	0.0	0.0
		0.0	0.0	9.18e-04	0.0	237.5	-418.64	-17.60	0.0	6.79e-03	0.0	0.0
243	2	1044.93	0.0	0.04	-35.20	0.0	-1285.11	17.60	0.0	-0.77	0.0	0.0
		0.0	0.0	-1.98e-03	0.0	237.5	-1285.11	-17.60	0.0	-0.77	0.0	0.0
243	3	803.79	0.0	8.90e-03	-27.07	0.0	-322.03	13.54	0.0	5.22e-03	0.0	0.0
		0.0	0.0	7.06e-04	0.0	237.5	-322.03	-13.54	0.0	5.22e-03	0.0	0.0
243	5	803.79	0.0	8.90e-03	-27.07	0.0	-322.03	13.54	0.0	5.22e-03	0.0	0.0
		0.0	0.0	7.06e-04	0.0	237.5	-322.03	-13.54	0.0	5.22e-03	0.0	0.0
243	6	803.79	0.0	0.03	-27.07	0.0	-899.68	13.54	0.0	-0.51	0.0	0.0
		0.0	0.0	-1.23e-03	0.0	237.5	-899.68	-13.54	0.0	-0.51	0.0	0.0
243	7	803.79	0.0	-0.02	-27.07	0.0	-481.64	13.54	0.0	-0.19	0.0	0.0
		0.0	0.0	-0.14	0.0	237.5	-481.64	-13.54	0.0	-0.19	0.0	0.0
243	10	803.79	0.0	0.05	-27.07	0.0	-509.01	13.54	0.0	-0.11	0.0	0.0
		0.0	0.0	0.14	0.0	237.5	-509.01	-13.54	0.0	-0.11	0.0	0.0
243	17	803.79	0.0	-0.02	-27.07	0.0	-588.72	13.54	0.0	-0.11	0.0	0.0
		0.0	0.0	-0.08	0.0	237.5	-588.72	-13.54	0.0	-0.11	0.0	0.0
243	32	803.79	0.0	0.13	-27.07	0.0	-87.71	13.54	0.0	-0.80	0.0	0.0
		0.0	0.0	-0.05	0.0	237.5	-87.71	-13.54	0.0	-0.80	0.0	0.0
243	33	803.79	0.0	-0.10	-27.07	0.0	-902.94	13.54	0.0	0.49	0.0	0.0
		0.0	0.0	0.05	0.0	237.5	-902.94	-13.54	0.0	0.49	0.0	0.0
243	36	803.79	0.0	0.13	-27.07	0.0	-88.28	13.54	0.0	-0.67	0.0	0.0
		0.0	0.0	0.02	0.0	237.5	-88.28	-13.54	0.0	-0.67	0.0	0.0
243	39	803.79	0.0	-4.77e-03	-27.07	0.0	-489.97	13.54	0.0	-0.16	0.0	0.0
		0.0	0.0	-0.05	0.0	237.5	-489.97	-13.54	0.0	-0.16	0.0	0.0
243	42	803.79	0.0	0.03	-27.07	0.0	-500.68	13.54	0.0	-0.14	0.0	0.0
		0.0	0.0	0.05	0.0	237.5	-500.68	-13.54	0.0	-0.14	0.0	0.0
243	49	803.79	0.0	-4.29e-03	-27.07	0.0	-526.09	13.54	0.0	-0.14	0.0	0.0
		0.0	0.0	-0.03	0.0	237.5	-526.09	-13.54	0.0	-0.14	0.0	0.0
243	64	803.79	0.0	0.05	-27.07	0.0	-365.02	13.54	0.0	-0.37	0.0	0.0
		0.0	0.0	-0.02	0.0	237.5	-365.02	-13.54	0.0	-0.37	0.0	0.0
243	65	803.79	0.0	-0.02	-27.07	0.0	-625.62	13.54	0.0	0.07	0.0	0.0
		0.0	0.0	0.02	0.0	237.5	-625.62	-13.54	0.0	0.07	0.0	0.0
243	68	803.79	0.0	0.05	-27.07	0.0	-365.24	13.54	0.0	-0.33	0.0	0.0
		0.0	0.0	6.58e-03	0.0	237.5	-365.24	-13.54	0.0	-0.33	0.0	0.0
244	1	1044.93	0.0	0.05	-35.20	0.0	-406.06	17.60	0.0	0.03	0.0	0.0
		0.0	0.0	1.67e-03	0.0	237.5	-406.06	-17.60	0.0	0.03	0.0	0.0
244	2	1044.93	0.0	0.26	-35.20	0.0	-1975.77	17.60	0.0	-0.25	0.0	0.0
		0.0	0.0	9.57e-04	0.0	237.5	-1975.77	-17.60	0.0	-0.25	0.0	0.0
244	3	803.79	0.0	0.04	-27.07	0.0	-312.35	13.54	0.0	0.02	0.0	0.0
		0.0	0.0	1.29e-03	0.0	237.5	-312.35	-13.54	0.0	0.02	0.0	0.0
244	4	803.79	0.0	0.25	-27.07	0.0	-1882.06	13.54	0.0	-0.25	0.0	0.0
		0.0	0.0	5.71e-04	0.0	237.5	-1882.06	-13.54	0.0	-0.25	0.0	0.0
244	5	803.79	0.0	0.04	-27.07	0.0	-312.35	13.54	0.0	0.02	0.0	0.0
		0.0	0.0	1.29e-03	0.0	237.5	-312.35	-13.54	0.0	0.02	0.0	0.0
244	6	803.79	0.0	0.18	-27.07	0.0	-1358.83	13.54	0.0	-0.16	0.0	0.0
		0.0	0.0	8.09e-04	0.0	237.5	-1358.83	-13.54	0.0	-0.16	0.0	0.0

244	7	803.79	0.0	0.04	-27.07	0.0	-1155.17	13.54	0.0	0.03	0.0	0.0
		0.0	0.0	-0.16	0.0	237.5	-1155.17	-13.54	0.0	0.03	0.0	0.0
244	10	803.79	0.0	0.12	-27.07	0.0	-97.41	13.54	0.0	-0.10	0.0	0.0
		0.0	0.0	0.16	0.0	237.5	-97.41	-13.54	0.0	-0.10	0.0	0.0
244	35	803.79	0.0	-0.04	-27.07	0.0	-2606.50	13.54	0.0	-0.47	0.0	0.0
		0.0	0.0	0.04	0.0	237.5	-2606.50	-13.54	0.0	-0.47	0.0	0.0
244	38	803.79	0.0	0.20	-27.07	0.0	1353.91	13.54	0.0	0.40	0.0	0.0
		0.0	0.0	-0.04	0.0	237.5	1353.91	-13.54	0.0	0.40	0.0	0.0
244	39	803.79	0.0	0.07	-27.07	0.0	-795.23	13.54	0.0	-0.01	0.0	0.0
		0.0	0.0	-0.05	0.0	237.5	-795.23	-13.54	0.0	-0.01	0.0	0.0
244	42	803.79	0.0	0.09	-27.07	0.0	-457.36	13.54	0.0	-0.05	0.0	0.0
		0.0	0.0	0.06	0.0	237.5	-457.36	-13.54	0.0	-0.05	0.0	0.0
244	67	803.79	0.0	0.04	-27.07	0.0	-1257.07	13.54	0.0	-0.18	0.0	0.0
		0.0	0.0	0.01	0.0	237.5	-1257.07	-13.54	0.0	-0.18	0.0	0.0
244	70	803.79	0.0	0.12	-27.07	0.0	4.48	13.54	0.0	0.12	0.0	0.0
		0.0	0.0	-0.01	0.0	237.5	4.48	-13.54	0.0	0.12	0.0	0.0
245	1	1044.93	0.0	0.05	-35.20	0.0	-402.96	17.60	0.0	-0.02	0.0	0.0
		0.0	0.0	-1.45e-03	0.0	237.5	-402.96	-17.60	0.0	-0.02	0.0	0.0
245	2	1044.93	0.0	0.26	-35.20	0.0	-1972.67	17.60	0.0	0.26	0.0	0.0
		0.0	0.0	-7.32e-04	0.0	237.5	-1972.67	-17.60	0.0	0.26	0.0	0.0
245	3	803.79	0.0	0.04	-27.07	0.0	-309.97	13.54	0.0	-0.01	0.0	0.0
		0.0	0.0	-1.11e-03	0.0	237.5	-309.97	-13.54	0.0	-0.01	0.0	0.0
245	4	803.79	0.0	0.25	-27.07	0.0	-1879.68	13.54	0.0	0.26	0.0	0.0
		0.0	0.0	-3.98e-04	0.0	237.5	-1879.68	-13.54	0.0	0.26	0.0	0.0
245	5	803.79	0.0	0.04	-27.07	0.0	-309.97	13.54	0.0	-0.01	0.0	0.0
		0.0	0.0	-1.11e-03	0.0	237.5	-309.97	-13.54	0.0	-0.01	0.0	0.0
245	6	803.79	0.0	0.18	-27.07	0.0	-1356.44	13.54	0.0	0.17	0.0	0.0
		0.0	0.0	-6.36e-04	0.0	237.5	-1356.44	-13.54	0.0	0.17	0.0	0.0
245	16	803.79	0.0	0.12	-27.07	0.0	12.64	13.54	0.0	-0.54	0.0	0.0
		0.0	0.0	0.02	0.0	237.5	12.64	-13.54	0.0	-0.54	0.0	0.0
245	17	803.79	0.0	0.04	-27.07	0.0	-1260.46	13.54	0.0	0.62	0.0	0.0
		0.0	0.0	-0.02	0.0	237.5	-1260.46	-13.54	0.0	0.62	0.0	0.0
245	23	803.79	0.0	-0.04	-27.07	0.0	-2478.85	13.54	0.0	0.33	0.0	0.0
		0.0	0.0	-0.09	0.0	237.5	-2478.85	-13.54	0.0	0.33	0.0	0.0
245	24	803.79	0.0	0.21	-27.07	0.0	1242.11	13.54	0.0	-0.29	0.0	0.0
		0.0	0.0	-0.02	0.0	237.5	1242.11	-13.54	0.0	-0.29	0.0	0.0
245	28	803.79	0.0	0.21	-27.07	0.0	1260.09	13.54	0.0	-0.41	0.0	0.0
		0.0	0.0	0.04	0.0	237.5	1260.09	-13.54	0.0	-0.41	0.0	0.0
245	29	803.79	0.0	-0.05	-27.07	0.0	-2507.91	13.54	0.0	0.50	0.0	0.0
		0.0	0.0	-0.04	0.0	237.5	-2507.91	-13.54	0.0	0.50	0.0	0.0
245	48	803.79	0.0	0.09	-27.07	0.0	-419.94	13.54	0.0	-0.15	0.0	0.0
		0.0	0.0	4.63e-03	0.0	237.5	-419.94	-13.54	0.0	-0.15	0.0	0.0
245	49	803.79	0.0	0.07	-27.07	0.0	-827.88	13.54	0.0	0.24	0.0	0.0
		0.0	0.0	-6.57e-03	0.0	237.5	-827.88	-13.54	0.0	0.24	0.0	0.0
245	55	803.79	0.0	0.04	-27.07	0.0	-1214.27	13.54	0.0	0.14	0.0	0.0
		0.0	0.0	-0.03	0.0	237.5	-1214.27	-13.54	0.0	0.14	0.0	0.0
245	56	803.79	0.0	0.12	-27.07	0.0	-29.70	13.54	0.0	-0.07	0.0	0.0
		0.0	0.0	-7.15e-03	0.0	237.5	-29.70	-13.54	0.0	-0.07	0.0	0.0
245	60	803.79	0.0	0.12	-27.07	0.0	-23.74	13.54	0.0	-0.12	0.0	0.0
		0.0	0.0	0.01	0.0	237.5	-23.74	-13.54	0.0	-0.12	0.0	0.0
245	61	803.79	0.0	0.04	-27.07	0.0	-1224.08	13.54	0.0	0.20	0.0	0.0
		0.0	0.0	-0.01	0.0	237.5	-1224.08	-13.54	0.0	0.20	0.0	0.0
246	1	1044.93	0.0	0.08	-35.20	0.0	-418.78	17.60	0.0	-0.54	0.0	0.0
		0.0	0.0	-3.92e-03	0.0	237.5	-418.78	-17.60	0.0	-0.54	0.0	0.0
246	2	1044.93	0.0	0.30	-35.20	0.0	-1291.04	17.60	0.0	-0.99	0.0	0.0
		0.0	0.0	-1.32e-03	0.0	237.5	-1291.04	-17.60	0.0	-0.99	0.0	0.0
246	3	803.79	0.0	0.06	-27.07	0.0	-322.14	13.54	0.0	-0.41	0.0	0.0
		0.0	0.0	-3.01e-03	0.0	237.5	-322.14	-13.54	0.0	-0.41	0.0	0.0
246	4	803.79	0.0	0.28	-27.07	0.0	-1194.39	13.54	0.0	-0.87	0.0	0.0
		0.0	0.0	-4.20e-04	0.0	237.5	-1194.39	-13.54	0.0	-0.87	0.0	0.0
246	5	803.79	0.0	0.06	-27.07	0.0	-322.14	13.54	0.0	-0.41	0.0	0.0
		0.0	0.0	-3.01e-03	0.0	237.5	-322.14	-13.54	0.0	-0.41	0.0	0.0
246	6	803.79	0.0	0.21	-27.07	0.0	-903.64	13.54	0.0	-0.72	0.0	0.0
		0.0	0.0	-1.28e-03	0.0	237.5	-903.64	-13.54	0.0	-0.72	0.0	0.0
246	20	803.79	0.0	0.17	-27.07	0.0	-426.08	13.54	0.0	-1.53	0.0	0.0
		0.0	0.0	0.05	0.0	237.5	-426.08	-13.54	0.0	-1.53	0.0	0.0
246	21	803.79	0.0	0.04	-27.07	0.0	-567.11	13.54	0.0	0.51	0.0	0.0
		0.0	0.0	-0.05	0.0	237.5	-567.11	-13.54	0.0	0.51	0.0	0.0
246	23	803.79	0.0	-0.06	-27.07	0.0	-1717.03	13.54	0.0	0.82	0.0	0.0
		0.0	0.0	-0.16	0.0	237.5	-1717.03	-13.54	0.0	0.82	0.0	0.0
246	26	803.79	0.0	0.26	-27.07	0.0	723.85	13.54	0.0	-1.83	0.0	0.0
		0.0	0.0	0.15	0.0	237.5	723.85	-13.54	0.0	-1.83	0.0	0.0
246	38	803.79	0.0	0.24	-27.07	0.0	-61.28	13.54	0.0	-1.43	0.0	0.0
		0.0	0.0	0.14	0.0	237.5	-61.28	-13.54	0.0	-1.43	0.0	0.0
246	52	803.79	0.0	0.12	-27.07	0.0	-474.92	13.54	0.0	-0.85	0.0	0.0
		0.0	0.0	0.01	0.0	237.5	-474.92	-13.54	0.0	-0.85	0.0	0.0
246	53	803.79	0.0	0.08	-27.07	0.0	-518.26	13.54	0.0	-0.16	0.0	0.0

		0.0	0.0	-0.02	0.0	237.5	-518.26	-13.54	0.0	-0.16	0.0	0.0
246	55	803.79	0.0	0.05	-27.07	0.0	-886.17	13.54	0.0	-0.06	0.0	0.0
		0.0	0.0	-0.05	0.0	237.5	-886.17	-13.54	0.0	-0.06	0.0	0.0
246	58	803.79	0.0	0.15	-27.07	0.0	-107.01	13.54	0.0	-0.95	0.0	0.0
		0.0	0.0	0.05	0.0	237.5	-107.01	-13.54	0.0	-0.95	0.0	0.0
246	67	803.79	0.0	0.06	-27.07	0.0	-636.02	13.54	0.0	-0.19	0.0	0.0
		0.0	0.0	-0.05	0.0	237.5	-636.02	-13.54	0.0	-0.19	0.0	0.0
247	1	1044.93	0.0	0.08	-35.20	0.0	-420.98	17.60	0.0	0.55	0.0	0.0
		0.0	0.0	4.12e-03	0.0	237.5	-420.98	-17.60	0.0	0.55	0.0	0.0
247	2	1044.93	0.0	0.30	-35.20	0.0	-1293.23	17.60	0.0	1.00	0.0	0.0
		0.0	0.0	1.53e-03	0.0	237.5	-1293.23	-17.60	0.0	1.00	0.0	0.0
247	3	803.79	0.0	0.06	-27.07	0.0	-323.83	13.54	0.0	0.42	0.0	0.0
		0.0	0.0	3.17e-03	0.0	237.5	-323.83	-13.54	0.0	0.42	0.0	0.0
247	4	803.79	0.0	0.28	-27.07	0.0	-1196.08	13.54	0.0	0.87	0.0	0.0
		0.0	0.0	5.77e-04	0.0	237.5	-1196.08	-13.54	0.0	0.87	0.0	0.0
247	5	803.79	0.0	0.06	-27.07	0.0	-323.83	13.54	0.0	0.42	0.0	0.0
		0.0	0.0	3.17e-03	0.0	237.5	-323.83	-13.54	0.0	0.42	0.0	0.0
247	6	803.79	0.0	0.21	-27.07	0.0	-905.33	13.54	0.0	0.72	0.0	0.0
		0.0	0.0	1.44e-03	0.0	237.5	-905.33	-13.54	0.0	0.72	0.0	0.0
247	8	803.79	0.0	0.14	-27.07	0.0	-316.04	13.54	0.0	0.47	0.0	0.0
		0.0	0.0	-0.22	0.0	237.5	-316.04	-13.54	0.0	0.47	0.0	0.0
247	9	803.79	0.0	0.06	-27.07	0.0	-680.52	13.54	0.0	0.56	0.0	0.0
		0.0	0.0	0.23	0.0	237.5	-680.52	-13.54	0.0	0.56	0.0	0.0
247	31	803.79	0.0	-0.06	-27.07	0.0	-1655.44	13.54	0.0	-1.09	0.0	0.0
		0.0	0.0	0.05	0.0	237.5	-1655.44	-13.54	0.0	-1.09	0.0	0.0
247	32	803.79	0.0	0.26	-27.07	0.0	694.58	13.54	0.0	1.87	0.0	0.0
		0.0	0.0	-0.15	0.0	237.5	694.58	-13.54	0.0	1.87	0.0	0.0
247	33	803.79	0.0	-0.05	-27.07	0.0	-1691.14	13.54	0.0	-0.85	0.0	0.0
		0.0	0.0	0.15	0.0	237.5	-1691.14	-13.54	0.0	-0.85	0.0	0.0
247	34	803.79	0.0	0.27	-27.07	0.0	658.88	13.54	0.0	2.11	0.0	0.0
		0.0	0.0	-0.04	0.0	237.5	658.88	-13.54	0.0	2.11	0.0	0.0
247	40	803.79	0.0	0.12	-27.07	0.0	-438.81	13.54	0.0	0.50	0.0	0.0
		0.0	0.0	-0.07	0.0	237.5	-438.81	-13.54	0.0	0.50	0.0	0.0
247	41	803.79	0.0	0.09	-27.07	0.0	-557.75	13.54	0.0	0.53	0.0	0.0
		0.0	0.0	0.08	0.0	237.5	-557.75	-13.54	0.0	0.53	0.0	0.0
247	63	803.79	0.0	0.05	-27.07	0.0	-866.91	13.54	0.0	-0.02	0.0	0.0
		0.0	0.0	0.02	0.0	237.5	-866.91	-13.54	0.0	-0.02	0.0	0.0
247	64	803.79	0.0	0.15	-27.07	0.0	-117.53	13.54	0.0	0.96	0.0	0.0
		0.0	0.0	-0.05	0.0	237.5	-117.53	-13.54	0.0	0.96	0.0	0.0
247	65	803.79	0.0	0.05	-27.07	0.0	-879.02	13.54	0.0	0.06	0.0	0.0
		0.0	0.0	0.05	0.0	237.5	-879.02	-13.54	0.0	0.06	0.0	0.0
247	66	803.79	0.0	0.16	-27.07	0.0	-129.64	13.54	0.0	1.04	0.0	0.0
		0.0	0.0	-9.98e-03	0.0	237.5	-129.64	-13.54	0.0	1.04	0.0	0.0
248	1	1044.93	0.0	0.04	-35.20	0.0	10.28	17.60	0.0	-0.29	0.0	0.0
		0.0	0.0	-1.98e-03	0.0	237.5	10.28	-17.60	0.0	-0.29	0.0	0.0
248	2	1044.93	0.0	0.27	-35.20	0.0	40.77	17.60	0.0	-2.48	0.0	0.0
		0.0	0.0	-0.01	0.0	237.5	40.77	-17.60	0.0	-2.48	0.0	0.0
248	3	803.79	0.0	0.03	-27.07	0.0	7.91	13.54	0.0	-0.22	0.0	0.0
		0.0	0.0	-1.52e-03	0.0	237.5	7.91	-13.54	0.0	-0.22	0.0	0.0
248	4	803.79	0.0	0.26	-27.07	0.0	38.39	13.54	0.0	-2.42	0.0	0.0
		0.0	0.0	-0.01	0.0	237.5	38.39	-13.54	0.0	-2.42	0.0	0.0
248	5	803.79	0.0	0.03	-27.07	0.0	7.91	13.54	0.0	-0.22	0.0	0.0
		0.0	0.0	-1.52e-03	0.0	237.5	7.91	-13.54	0.0	-0.22	0.0	0.0
248	6	803.79	0.0	0.18	-27.07	0.0	28.23	13.54	0.0	-1.69	0.0	0.0
		0.0	0.0	-7.86e-03	0.0	237.5	28.23	-13.54	0.0	-1.69	0.0	0.0
248	16	803.79	0.0	0.08	-27.07	0.0	-136.95	13.54	0.0	-0.35	0.0	0.0
		0.0	0.0	0.01	0.0	237.5	-136.95	-13.54	0.0	-0.35	0.0	0.0
248	17	803.79	0.0	0.07	-27.07	0.0	164.97	13.54	0.0	-0.97	0.0	0.0
		0.0	0.0	-0.02	0.0	237.5	164.97	-13.54	0.0	-0.97	0.0	0.0
248	27	803.79	0.0	0.05	-27.07	0.0	492.61	13.54	0.0	-2.01	0.0	0.0
		0.0	0.0	-0.16	0.0	237.5	492.61	-13.54	0.0	-2.01	0.0	0.0
248	31	803.79	0.0	0.04	-27.07	0.0	717.34	13.54	0.0	-2.43	0.0	0.0
		0.0	0.0	-0.08	0.0	237.5	717.34	-13.54	0.0	-2.43	0.0	0.0
248	34	803.79	0.0	0.11	-27.07	0.0	-689.33	13.54	0.0	1.11	0.0	0.0
		0.0	0.0	0.08	0.0	237.5	-689.33	-13.54	0.0	1.11	0.0	0.0
248	37	803.79	0.0	0.04	-27.07	0.0	716.41	13.54	0.0	-2.44	0.0	0.0
		0.0	0.0	-0.07	0.0	237.5	716.41	-13.54	0.0	-2.44	0.0	0.0
248	48	803.79	0.0	0.08	-27.07	0.0	-34.16	13.54	0.0	-0.56	0.0	0.0
		0.0	0.0	8.70e-04	0.0	237.5	-34.16	-13.54	0.0	-0.56	0.0	0.0
248	49	803.79	0.0	0.07	-27.07	0.0	62.17	13.54	0.0	-0.76	0.0	0.0
		0.0	0.0	-7.72e-03	0.0	237.5	62.17	-13.54	0.0	-0.76	0.0	0.0
248	59	803.79	0.0	0.06	-27.07	0.0	166.37	13.54	0.0	-1.09	0.0	0.0
		0.0	0.0	-0.06	0.0	237.5	166.37	-13.54	0.0	-1.09	0.0	0.0
248	63	803.79	0.0	0.06	-27.07	0.0	238.01	13.54	0.0	-1.22	0.0	0.0
		0.0	0.0	-0.03	0.0	237.5	238.01	-13.54	0.0	-1.22	0.0	0.0
248	66	803.79	0.0	0.09	-27.07	0.0	-209.99	13.54	0.0	-0.10	0.0	0.0
		0.0	0.0	0.02	0.0	237.5	-209.99	-13.54	0.0	-0.10	0.0	0.0

248	69	803.79	0.0	0.06	-27.07	0.0	237.70	13.54	0.0	-1.23	0.0	0.0
		0.0	0.0	-0.02	0.0	237.5	237.70	-13.54	0.0	-1.23	0.0	0.0
249	1	1044.93	0.0	0.04	-35.20	0.0	10.23	17.60	0.0	0.28	0.0	0.0
		0.0	0.0	1.95e-03	0.0	237.5	10.23	-17.60	0.0	0.28	0.0	0.0
249	2	1044.93	0.0	0.27	-35.20	0.0	40.71	17.60	0.0	2.48	0.0	0.0
		0.0	0.0	0.01	0.0	237.5	40.71	-17.60	0.0	2.48	0.0	0.0
249	3	803.79	0.0	0.03	-27.07	0.0	7.87	13.54	0.0	0.22	0.0	0.0
		0.0	0.0	1.50e-03	0.0	237.5	7.87	-13.54	0.0	0.22	0.0	0.0
249	5	803.79	0.0	0.03	-27.07	0.0	7.87	13.54	0.0	0.22	0.0	0.0
		0.0	0.0	1.50e-03	0.0	237.5	7.87	-13.54	0.0	0.22	0.0	0.0
249	6	803.79	0.0	0.18	-27.07	0.0	28.19	13.54	0.0	1.68	0.0	0.0
		0.0	0.0	7.84e-03	0.0	237.5	28.19	-13.54	0.0	1.68	0.0	0.0
249	15	803.79	0.0	0.06	-27.07	0.0	215.71	13.54	0.0	1.07	0.0	0.0
		0.0	0.0	-2.81e-03	0.0	237.5	215.71	-13.54	0.0	1.07	0.0	0.0
249	18	803.79	0.0	0.08	-27.07	0.0	-187.79	13.54	0.0	0.24	0.0	0.0
		0.0	0.0	9.61e-03	0.0	237.5	-187.79	-13.54	0.0	0.24	0.0	0.0
249	24	803.79	0.0	0.11	-27.07	0.0	-638.35	13.54	0.0	-0.97	0.0	0.0
		0.0	0.0	-0.09	0.0	237.5	-638.35	-13.54	0.0	-0.97	0.0	0.0
249	25	803.79	0.0	0.04	-27.07	0.0	666.28	13.54	0.0	2.28	0.0	0.0
		0.0	0.0	0.09	0.0	237.5	666.28	-13.54	0.0	2.28	0.0	0.0
249	32	803.79	0.0	0.09	-27.07	0.0	-416.84	13.54	0.0	-0.49	0.0	0.0
		0.0	0.0	-0.17	0.0	237.5	-416.84	-13.54	0.0	-0.49	0.0	0.0
249	47	803.79	0.0	0.07	-27.07	0.0	78.34	13.54	0.0	0.79	0.0	0.0
		0.0	0.0	8.79e-04	0.0	237.5	78.34	-13.54	0.0	0.79	0.0	0.0
249	50	803.79	0.0	0.08	-27.07	0.0	-50.42	13.54	0.0	0.52	0.0	0.0
		0.0	0.0	5.93e-03	0.0	237.5	-50.42	-13.54	0.0	0.52	0.0	0.0
249	56	803.79	0.0	0.09	-27.07	0.0	-193.77	13.54	0.0	0.14	0.0	0.0
		0.0	0.0	-0.03	0.0	237.5	-193.77	-13.54	0.0	0.14	0.0	0.0
249	57	803.79	0.0	0.06	-27.07	0.0	221.69	13.54	0.0	1.17	0.0	0.0
		0.0	0.0	0.03	0.0	237.5	221.69	-13.54	0.0	1.17	0.0	0.0
249	64	803.79	0.0	0.08	-27.07	0.0	-123.57	13.54	0.0	0.29	0.0	0.0
		0.0	0.0	-0.05	0.0	237.5	-123.57	-13.54	0.0	0.29	0.0	0.0
250	2	1044.93	0.0	0.03	-35.20	0.0	16.66	17.60	0.0	4.38	0.0	0.0
		0.0	0.0	0.05	0.0	237.5	16.66	-17.60	0.0	4.38	0.0	0.0
250	3	803.79	0.0	-4.78e-03	-27.07	0.0	3.73	13.54	0.0	-0.22	0.0	0.0
		0.0	0.0	5.50e-03	0.0	237.5	3.73	-13.54	0.0	-0.22	0.0	0.0
250	4	803.79	0.0	0.03	-27.07	0.0	15.54	13.54	0.0	4.44	0.0	0.0
		0.0	0.0	0.04	0.0	237.5	15.54	-13.54	0.0	4.44	0.0	0.0
250	5	803.79	0.0	-4.78e-03	-27.07	0.0	3.73	13.54	0.0	-0.22	0.0	0.0
		0.0	0.0	5.50e-03	0.0	237.5	3.73	-13.54	0.0	-0.22	0.0	0.0
250	6	803.79	0.0	0.02	-27.07	0.0	11.60	13.54	0.0	2.89	0.0	0.0
		0.0	0.0	0.03	0.0	237.5	11.60	-13.54	0.0	2.89	0.0	0.0
250	7	803.79	0.0	-0.01	-27.07	0.0	218.67	13.54	0.0	1.66	0.0	0.0
		0.0	0.0	0.05	0.0	237.5	218.67	-13.54	0.0	1.66	0.0	0.0
250	10	803.79	0.0	0.03	-27.07	0.0	-206.49	13.54	0.0	-0.24	0.0	0.0
		0.0	0.0	-0.02	0.0	237.5	-206.49	-13.54	0.0	-0.24	0.0	0.0
250	24	803.79	0.0	0.11	-27.07	0.0	-668.04	13.54	0.0	-1.34	0.0	0.0
		0.0	0.0	-0.21	0.0	237.5	-668.04	-13.54	0.0	-1.34	0.0	0.0
250	27	803.79	0.0	-0.10	-27.07	0.0	686.07	13.54	0.0	2.92	0.0	0.0
		0.0	0.0	0.22	0.0	237.5	686.07	-13.54	0.0	2.92	0.0	0.0
250	30	803.79	0.0	0.11	-27.07	0.0	-673.89	13.54	0.0	-1.50	0.0	0.0
		0.0	0.0	-0.19	0.0	237.5	-673.89	-13.54	0.0	-1.50	0.0	0.0
250	35	803.79	0.0	-0.06	-27.07	0.0	230.55	13.54	0.0	2.84	0.0	0.0
		0.0	0.0	0.30	0.0	237.5	230.55	-13.54	0.0	2.84	0.0	0.0
250	39	803.79	0.0	-5.05e-03	-27.07	0.0	73.89	13.54	0.0	1.02	0.0	0.0
		0.0	0.0	0.02	0.0	237.5	73.89	-13.54	0.0	1.02	0.0	0.0
250	42	803.79	0.0	0.01	-27.07	0.0	-61.71	13.54	0.0	0.40	0.0	0.0
		0.0	0.0	3.09e-03	0.0	237.5	-61.71	-13.54	0.0	0.40	0.0	0.0
250	56	803.79	0.0	0.04	-27.07	0.0	-208.59	13.54	0.0	0.05	0.0	0.0
		0.0	0.0	-0.06	0.0	237.5	-208.59	-13.54	0.0	0.05	0.0	0.0
250	59	803.79	0.0	-0.03	-27.07	0.0	222.70	13.54	0.0	1.42	0.0	0.0
		0.0	0.0	0.08	0.0	237.5	222.70	-13.54	0.0	1.42	0.0	0.0
250	62	803.79	0.0	0.04	-27.07	0.0	-210.52	13.54	0.0	-3.73e-03	0.0	0.0
		0.0	0.0	-0.05	0.0	237.5	-210.52	-13.54	0.0	-3.73e-03	0.0	0.0
250	67	803.79	0.0	-0.01	-27.07	0.0	77.82	13.54	0.0	1.40	0.0	0.0
		0.0	0.0	0.10	0.0	237.5	77.82	-13.54	0.0	1.40	0.0	0.0
251	1	1044.93	0.0	-6.43e-03	-35.20	0.0	4.89	17.60	0.0	0.28	0.0	0.0
		0.0	0.0	-7.18e-03	0.0	237.5	4.89	-17.60	0.0	0.28	0.0	0.0
251	2	1044.93	0.0	0.03	-35.20	0.0	16.70	17.60	0.0	-4.38	0.0	0.0
		0.0	0.0	-0.05	0.0	237.5	16.70	-17.60	0.0	-4.38	0.0	0.0
251	3	803.79	0.0	-4.95e-03	-27.07	0.0	3.76	13.54	0.0	0.22	0.0	0.0
		0.0	0.0	-5.52e-03	0.0	237.5	3.76	-13.54	0.0	0.22	0.0	0.0
251	4	803.79	0.0	0.03	-27.07	0.0	15.57	13.54	0.0	-4.45	0.0	0.0
		0.0	0.0	-0.04	0.0	237.5	15.57	-13.54	0.0	-4.45	0.0	0.0
251	5	803.79	0.0	-4.95e-03	-27.07	0.0	3.76	13.54	0.0	0.22	0.0	0.0
		0.0	0.0	-5.52e-03	0.0	237.5	3.76	-13.54	0.0	0.22	0.0	0.0
251	6	803.79	0.0	0.02	-27.07	0.0	11.63	13.54	0.0	-2.89	0.0	0.0

		0.0	0.0	-0.03	0.0	237.5	11.63	-13.54	0.0	-2.89	0.0	0.0
251	20	803.79	0.0	0.06	-27.07	0.0	-201.10	13.54	0.0	0.16	0.0	0.0
		0.0	0.0	0.02	0.0	237.5	-201.10	-13.54	0.0	0.16	0.0	0.0
251	21	803.79	0.0	-0.05	-27.07	0.0	213.35	13.54	0.0	-1.59	0.0	0.0
		0.0	0.0	-0.04	0.0	237.5	213.35	-13.54	0.0	-1.59	0.0	0.0
251	24	803.79	0.0	0.07	-27.07	0.0	-209.16	13.54	0.0	1.40	0.0	0.0
		0.0	0.0	0.27	0.0	237.5	-209.16	-13.54	0.0	1.40	0.0	0.0
251	27	803.79	0.0	-0.05	-27.07	0.0	215.53	13.54	0.0	-2.66	0.0	0.0
		0.0	0.0	-0.31	0.0	237.5	215.53	-13.54	0.0	-2.66	0.0	0.0
251	32	803.79	0.0	0.10	-27.07	0.0	-654.97	13.54	0.0	1.45	0.0	0.0
		0.0	0.0	0.18	0.0	237.5	-654.97	-13.54	0.0	1.45	0.0	0.0
251	33	803.79	0.0	-0.09	-27.07	0.0	667.22	13.54	0.0	-2.88	0.0	0.0
		0.0	0.0	-0.21	0.0	237.5	667.22	-13.54	0.0	-2.88	0.0	0.0
251	52	803.79	0.0	0.03	-27.07	0.0	-59.98	13.54	0.0	-0.43	0.0	0.0
		0.0	0.0	-4.62e-03	0.0	237.5	-59.98	-13.54	0.0	-0.43	0.0	0.0
251	53	803.79	0.0	-0.01	-27.07	0.0	72.23	13.54	0.0	-1.00	0.0	0.0
		0.0	0.0	-0.02	0.0	237.5	72.23	-13.54	0.0	-1.00	0.0	0.0
251	56	803.79	0.0	0.03	-27.07	0.0	-62.80	13.54	0.0	-0.03	0.0	0.0
		0.0	0.0	0.08	0.0	237.5	-62.80	-13.54	0.0	-0.03	0.0	0.0
251	59	803.79	0.0	-0.01	-27.07	0.0	73.11	13.54	0.0	-1.34	0.0	0.0
		0.0	0.0	-0.11	0.0	237.5	73.11	-13.54	0.0	-1.34	0.0	0.0
251	64	803.79	0.0	0.04	-27.07	0.0	-204.46	13.54	0.0	-0.02	0.0	0.0
		0.0	0.0	0.05	0.0	237.5	-204.46	-13.54	0.0	-0.02	0.0	0.0
251	65	803.79	0.0	-0.02	-27.07	0.0	216.71	13.54	0.0	-1.41	0.0	0.0
		0.0	0.0	-0.08	0.0	237.5	216.71	-13.54	0.0	-1.41	0.0	0.0
294	2	0.0	0.0	-1.35	-26.31	0.0	3843.67	-75.84	0.0	0.0	0.0	0.0
		-1.580e+04	0.0	0.0	0.0	177.5	3843.67	-102.15	0.0	0.0	0.0	-1.580e+04
294	3	0.0	0.0	-0.26	-20.23	0.0	669.78	-2.72	0.0	0.0	0.0	0.0
		-2279.24	0.0	0.0	0.0	177.5	669.78	-22.96	0.0	0.0	0.0	-2279.24
294	5	0.0	0.0	-0.26	-20.23	0.0	669.78	-2.72	0.0	0.0	0.0	0.0
		-2279.24	0.0	0.0	0.0	177.5	669.78	-22.96	0.0	0.0	0.0	-2279.24
294	6	0.0	0.0	-0.93	-20.23	0.0	2651.75	-50.93	0.0	0.0	0.0	0.0
		-1.084e+04	0.0	0.0	0.0	177.5	2651.75	-71.16	0.0	0.0	0.0	-1.084e+04
294	12	0.0	1039.20	-0.50	-20.23	0.0	3349.89	0.09	5.85	46.40	0.0	0.0
		-1779.69	0.0	-0.10	0.0	177.5	3349.89	-20.14	5.85	46.40	1039.20	-1779.69
294	19	0.0	0.0	-0.50	-20.23	0.0	3350.60	0.12	-5.85	-46.40	0.0	0.0
		-1775.29	-1039.21	0.10	0.0	177.5	3350.60	-20.12	-5.85	-46.40	-1039.21	-1775.29
294	22	0.0	1039.21	-0.42	-20.23	0.0	-821.86	-34.48	5.85	46.40	0.0	0.0
		-7916.78	0.0	-0.10	0.0	177.5	-821.86	-54.72	5.85	46.40	1039.21	-7916.78
294	27	0.0	0.0	-0.47	-20.24	0.0	1890.26	-11.99	-17.08	-110.38	0.0	0.0
		-3924.81	-3031.34	0.22	0.0	177.5	1890.26	-32.23	-17.08	-110.38	-3031.34	-3924.81
294	30	0.0	3031.34	-0.45	-20.23	0.0	638.48	-22.37	17.08	110.38	0.0	0.0
		-5767.25	0.0	-0.22	0.0	177.5	638.48	-42.61	17.08	110.38	3031.34	-5767.25
294	44	0.0	333.79	-0.47	-20.23	0.0	1966.36	-11.37	1.88	14.82	0.0	0.0
		-3813.89	0.0	-0.03	0.0	177.5	1966.36	-31.60	1.88	14.82	333.79	-3813.89
294	51	0.0	0.0	-0.47	-20.23	0.0	1966.60	-11.36	-1.88	-14.82	0.0	0.0
		-3812.39	-333.79	0.03	0.0	177.5	1966.60	-31.60	-1.88	-14.82	-333.79	-3812.39
294	54	0.0	333.79	-0.45	-20.23	0.0	562.14	-23.01	1.88	14.82	0.0	0.0
		-5879.68	0.0	-0.03	0.0	177.5	562.14	-43.24	1.88	14.82	333.79	-5879.68
294	59	0.0	0.0	-0.46	-20.24	0.0	1475.05	-15.44	-5.44	-35.30	0.0	0.0
		-4535.94	-966.25	0.07	0.0	177.5	1475.05	-35.67	-5.44	-35.30	-966.25	-4535.94
294	62	0.0	966.25	-0.46	-20.23	0.0	1053.69	-18.93	5.44	35.30	0.0	0.0
		-5156.12	0.0	-0.07	0.0	177.5	1053.69	-39.17	5.44	35.30	966.25	-5156.12
295	2	3.229e+04	0.0	-1.20	-2973.75	0.0	-6748.12	1738.97	0.0	0.0	0.0	-7.433e+04
		-7.433e+04	0.0	0.0	0.0	210.0	-6748.12	-1234.78	0.0	0.0	0.0	-2.139e+04
295	3	2492.14	0.0	-0.25	-273.31	0.0	-1257.36	174.61	0.0	0.0	0.0	-9214.98
		-9214.98	0.0	0.0	0.0	210.0	-1257.36	-98.71	0.0	0.0	0.0	-1245.37
295	5	2492.14	0.0	-0.25	-273.31	0.0	-1257.36	174.61	0.0	0.0	0.0	-9214.98
		-9214.98	0.0	0.0	0.0	210.0	-1257.36	-98.71	0.0	0.0	0.0	-1245.37
295	6	2.184e+04	0.0	-0.83	-2018.94	0.0	-4666.39	1182.59	0.0	0.0	0.0	-5.078e+04
		-5.078e+04	0.0	0.0	0.0	210.0	-4666.39	-836.35	0.0	0.0	0.0	-1.442e+04
295	12	6765.51	8927.78	-0.47	-797.00	0.0	-2242.35	461.67	-55.76	0.0	8927.78	-2.385e+04
		-2.385e+04	-2781.47	0.20	0.0	210.0	-2242.35	-335.33	-55.76	0.0	-2781.47	-6244.88
295	13	9720.63	2781.47	-0.37	-797.00	0.0	-2317.79	492.33	55.76	0.0	-8927.78	-1.951e+04
		-1.951e+04	-8927.78	-0.20	0.0	210.0	-2317.79	-304.67	55.76	0.0	2781.47	-4152.92
295	15	6750.45	687.57	-0.47	-797.00	0.0	-2242.63	461.52	13.37	0.0	-2120.26	-2.389e+04
		-2.389e+04	-2120.26	-0.25	0.0	210.0	-2242.63	-335.49	13.37	0.0	687.57	-6249.90
295	18	9737.37	2120.26	-0.37	-797.00	0.0	-2317.51	492.49	-13.37	0.0	2120.26	-1.948e+04
		-1.948e+04	-687.57	0.25	0.0	210.0	-2317.51	-304.51	-13.37	0.0	-687.57	-4147.90
295	36	7785.82	3.256e+04	-0.44	-797.00	0.0	-2268.42	472.30	-202.70	0.0	3.256e+04	-2.234e+04
		-2.234e+04	-1.002e+04	-0.68	0.0	210.0	-2268.42	-324.70	-202.70	0.0	-1.002e+04	-5522.34
295	37	8679.76	1.002e+04	-0.41	-797.00	0.0	-2291.72	481.71	202.70	0.0	-3.256e+04	-2.103e+04
		-2.103e+04	-3.256e+04	0.68	0.0	210.0	-2291.72	-315.29	202.70	0.0	1.002e+04	-4875.46
295	44	7738.93	2831.71	-0.44	-797.00	0.0	-2267.38	471.84	-17.69	0.0	2831.71	-2.241e+04
		-2.241e+04	-883.08	0.07	0.0	210.0	-2267.38	-325.16	-17.69	0.0	-883.08	-5550.99
295	45	8726.65	883.08	-0.41	-797.00	0.0	-2292.76	482.16	17.69	0.0	-2831.71	-2.095e+04
		-2.095e+04	-2831.71	-0.07	0.0	210.0	-2292.76	-314.84	17.69	0.0	883.08	-4846.81

295	47	7733.85	218.53	-0.44	-797.00	0.0	-2267.48	471.79	4.24	0.0	-671.68	-2.243e+04
		-2.243e+04	-671.68	-0.08	0.0	210.0	-2267.48	-325.21	4.24	0.0	218.53	-5552.66
295	50	8731.73	671.68	-0.41	-797.00	0.0	-2292.66	482.22	-4.24	0.0	671.68	-2.094e+04
		-2.094e+04	-218.53	0.08	0.0	210.0	-2292.66	-314.79	-4.24	0.0	-218.53	-4845.14
295	68	8082.32	1.037e+04	-0.43	-797.00	0.0	-2276.15	475.42	-64.55	0.0	1.037e+04	-2.190e+04
		-2.190e+04	-3189.15	-0.22	0.0	210.0	-2276.15	-321.58	-64.55	0.0	-3189.15	-5307.84
295	69	8383.26	3189.15	-0.42	-797.00	0.0	-2283.99	478.59	64.55	0.0	-1.037e+04	-2.146e+04
		-2.146e+04	-1.037e+04	0.22	0.0	210.0	-2283.99	-318.41	64.55	0.0	3189.15	-5089.96
296	2	4.664e+04	0.0	-0.70	-12.23	0.0	9700.33	762.87	0.0	0.0	0.0	-1.580e+04
		-1.580e+04	0.0	0.0	0.0	82.5	9700.33	750.64	0.0	0.0	0.0	4.664e+04
296	3	6423.63	0.0	-0.13	-9.41	0.0	1889.69	110.19	0.0	0.0	0.0	-2279.24
		-2279.24	0.0	0.0	0.0	82.5	1889.69	100.79	0.0	0.0	0.0	6423.63
296	5	6423.63	0.0	-0.13	-9.41	0.0	1889.69	110.19	0.0	0.0	0.0	-2279.24
		-2279.24	0.0	0.0	0.0	82.5	1889.69	100.79	0.0	0.0	0.0	6423.63
296	6	3.195e+04	0.0	-0.48	-9.40	0.0	6718.84	523.27	0.0	0.0	0.0	-1.084e+04
		-1.084e+04	0.0	0.0	0.0	82.5	6718.84	513.87	0.0	0.0	0.0	3.195e+04
296	19	1.281e+04	-1039.21	-0.23	-9.41	0.0	4638.37	181.57	-5.85	-46.40	-1039.21	-1775.29
		-1775.29	-1522.23	-0.07	0.0	82.5	4638.37	172.16	-5.85	-46.40	-1522.23	1.281e+04
296	21	1.535e+04	-744.95	-0.24	-9.40	0.0	2038.71	286.70	-4.20	-45.21	-744.95	-7914.73
		-7914.73	-1091.19	-0.07	0.0	82.5	2038.71	277.29	-4.20	-45.21	-1091.19	1.535e+04
296	22	1.535e+04	1522.23	-0.24	-9.40	0.0	2038.51	286.66	5.85	46.40	1039.21	-7916.78
		-7916.78	1039.21	0.07	0.0	82.5	2038.51	277.26	5.85	46.40	1522.23	1.535e+04
296	27	1.370e+04	-3031.34	-0.23	-9.41	0.0	3728.55	218.35	-17.08	-110.38	-3031.34	-3924.81
		-3924.81	-4440.27	-0.26	0.0	82.5	3728.55	208.94	-17.08	-110.38	-4440.27	1.370e+04
296	30	1.446e+04	4440.27	-0.24	-9.41	0.0	2948.32	249.88	17.08	110.38	3031.34	-5767.25
		-5767.25	3031.34	0.26	0.0	82.5	2948.32	240.48	17.08	110.38	4440.27	1.446e+04
296	51	1.365e+04	-333.79	-0.23	-9.41	0.0	3776.01	216.43	-1.88	-14.82	-333.79	-3812.39
		-3812.39	-488.94	-0.02	0.0	82.5	3776.01	207.02	-1.88	-14.82	-488.94	1.365e+04
296	53	1.451e+04	-234.43	-0.24	-9.41	0.0	2900.93	251.81	-1.32	-14.42	-234.43	-5878.96
		-5878.96	-343.39	-0.02	0.0	82.5	2900.93	242.41	-1.32	-14.42	-343.39	1.451e+04
296	54	1.451e+04	488.94	-0.24	-9.41	0.0	2900.86	251.80	1.88	14.82	333.79	-5879.68
		-5879.68	333.79	0.02	0.0	82.5	2900.86	242.40	1.88	14.82	488.94	1.451e+04
296	59	1.395e+04	-966.25	-0.23	-9.41	0.0	3469.76	228.81	-5.44	-35.30	-966.25	-4535.94
		-4535.94	-1415.34	-0.08	0.0	82.5	3469.76	219.40	-5.44	-35.30	-1415.34	1.395e+04
296	62	1.421e+04	1415.34	-0.24	-9.41	0.0	3207.12	239.42	5.44	35.30	966.25	-5156.12
		-5156.12	966.25	0.08	0.0	82.5	3207.12	230.02	5.44	35.30	1415.34	1.421e+04
297	2	2.312e+04	0.0	-0.44	-1876.29	0.0	-1.241e+04	1123.74	0.0	0.0	0.0	-2.139e+04
		-2.139e+04	0.0	0.0	0.0	132.5	-1.241e+04	-752.55	0.0	0.0	0.0	3205.23
297	3	5859.97	0.0	-0.11	-172.45	0.0	-2582.38	136.05	0.0	0.0	0.0	-1245.09
		-1245.09	0.0	0.0	0.0	132.5	-2582.38	-36.39	0.0	0.0	0.0	5357.46
297	5	5859.97	0.0	-0.11	-172.45	0.0	-2582.38	136.05	0.0	0.0	0.0	-1245.09
		-1245.09	0.0	0.0	0.0	132.5	-2582.38	-36.39	0.0	0.0	0.0	5357.46
297	6	1.615e+04	0.0	-0.31	-1273.86	0.0	-8620.49	767.30	0.0	0.0	0.0	-1.442e+04
		-1.442e+04	0.0	0.0	0.0	132.5	-8620.49	-506.55	0.0	0.0	0.0	2851.15
297	8	1.104e+04	-585.05	-0.19	-502.87	0.0	-3943.93	362.48	5.42	0.0	-688.01	-6243.13
		-6243.13	-688.01	0.14	0.0	132.5	-3943.93	-140.39	5.42	0.0	-585.05	8472.56
297	9	6796.65	688.01	-0.14	-502.87	0.0	-4843.69	288.38	-5.42	0.0	688.01	-4154.18
		-4154.18	585.05	-0.14	0.0	132.5	-4843.69	-214.49	-5.42	0.0	585.05	738.57
297	19	1.105e+04	2781.03	-0.19	-502.87	0.0	-3944.18	362.63	-22.11	0.0	2781.03	-6251.03
		-6251.03	453.02	-0.13	0.0	132.5	-3944.18	-140.24	-22.11	0.0	453.02	8482.80
297	36	9390.96	-1334.39	-0.18	-502.87	0.0	-4258.71	336.39	79.30	0.0	-1.002e+04	-5505.13
		-5505.13	-1.002e+04	0.38	0.0	132.5	-4258.71	-166.48	79.30	0.0	-1334.39	5750.92
297	37	8136.30	1.002e+04	-0.16	-502.87	0.0	-4528.92	314.47	-79.30	0.0	1.002e+04	-4892.18
		-4892.18	1334.39	-0.38	0.0	132.5	-4528.92	-188.40	-79.30	0.0	1334.39	3460.20
297	40	9484.42	-187.40	-0.18	-502.87	0.0	-4242.41	337.90	1.74	0.0	-218.68	-5550.23
		-5550.23	-218.68	0.05	0.0	132.5	-4242.41	-164.97	1.74	0.0	-187.40	5907.36
297	41	8055.44	218.68	-0.16	-502.87	0.0	-4545.21	312.96	-1.74	0.0	218.68	-4847.09
		-4847.09	187.40	-0.05	0.0	132.5	-4545.21	-189.91	-1.74	0.0	187.40	3303.77
297	51	9486.00	882.93	-0.18	-502.87	0.0	-4242.50	337.95	-7.03	0.0	882.93	-5552.89
		-5552.89	145.45	-0.04	0.0	132.5	-4242.50	-164.92	-7.03	0.0	145.45	5910.86
297	68	8939.46	-426.86	-0.17	-502.87	0.0	-4348.34	329.12	25.25	0.0	-3189.15	-5301.74
		-5301.74	-3189.15	0.12	0.0	132.5	-4348.34	-173.75	25.25	0.0	-426.86	4990.99
297	69	8534.99	3189.15	-0.17	-502.87	0.0	-4439.28	321.74	-25.25	0.0	3189.15	-5095.57
		-5095.57	426.86	-0.12	0.0	132.5	-4439.28	-181.13	-25.25	0.0	426.86	4220.14
298	1	1300.92	0.0	-8.40e-03	-39.27	0.0	3308.89	19.64	0.0	0.0	0.0	0.0
		0.0	0.0	0.0	0.0	265.0	3308.89	-19.64	0.0	0.0	0.0	0.0
298	2	1300.92	0.0	-8.40e-03	-39.27	0.0	1.239e+04	19.64	0.0	0.0	0.0	0.0
		0.0	0.0	0.0	0.0	265.0	1.239e+04	-19.64	0.0	0.0	0.0	0.0
298	3	1000.71	0.0	-6.46e-03	-30.21	0.0	2545.30	15.10	0.0	0.0	0.0	0.0
		0.0	0.0	0.0	0.0	265.0	2545.30	-15.11	0.0	0.0	0.0	0.0
298	4	1000.71	0.0	-6.46e-03	-30.21	0.0	1.163e+04	15.10	0.0	0.0	0.0	0.0
		0.0	0.0	0.0	0.0	265.0	1.163e+04	-15.11	0.0	0.0	0.0	0.0
298	5	1000.71	0.0	-6.46e-03	-30.21	0.0	2545.30	15.10	0.0	0.0	0.0	0.0
		0.0	0.0	0.0	0.0	265.0	2545.30	-15.11	0.0	0.0	0.0	0.0
298	6	1000.71	0.0	-6.46e-03	-30.21	0.0	8601.48	15.10	0.0	0.0	0.0	0.0
		0.0	0.0	0.0	0.0	265.0	8601.48	-15.11	0.0	0.0	0.0	0.0
298	9	1000.71	0.0	0.06	-30.21	0.0	4397.05	15.10	0.0	-10.56	0.0	0.0

		0.0	0.0	-8.01e-03	0.0	265.0	4397.05	-15.11	0.0	-10.56	0.0	0.0
298	20	1000.71	0.0	-0.05	-30.21	0.0	4327.21	15.10	0.0	-44.62	0.0	0.0
		0.0	0.0	-0.02	0.0	265.0	4327.21	-15.11	0.0	-44.62	0.0	0.0
298	21	1000.71	0.0	0.06	-30.21	0.0	4397.09	15.10	0.0	44.62	0.0	0.0
		0.0	0.0	0.02	0.0	265.0	4397.09	-15.11	0.0	44.62	0.0	0.0
298	35	1000.71	0.0	-0.01	-30.21	0.0	4351.94	15.10	0.0	142.04	0.0	0.0
		0.0	0.0	0.10	0.0	265.0	4351.94	-15.11	0.0	142.04	0.0	0.0
298	38	1000.71	0.0	0.02	-30.21	0.0	4372.37	15.10	0.0	-142.04	0.0	0.0
		0.0	0.0	-0.10	0.0	265.0	4372.37	-15.11	0.0	-142.04	0.0	0.0
298	41	1000.71	0.0	0.02	-30.21	0.0	4373.89	15.10	0.0	-3.41	0.0	0.0
		0.0	0.0	-2.45e-03	0.0	265.0	4373.89	-15.11	0.0	-3.41	0.0	0.0
298	52	1000.71	0.0	-0.02	-30.21	0.0	4350.40	15.10	0.0	-14.41	0.0	0.0
		0.0	0.0	-7.00e-03	0.0	265.0	4350.40	-15.11	0.0	-14.41	0.0	0.0
298	53	1000.71	0.0	0.02	-30.21	0.0	4373.91	15.10	0.0	14.41	0.0	0.0
		0.0	0.0	7.00e-03	0.0	265.0	4373.91	-15.11	0.0	14.41	0.0	0.0
298	67	1000.71	0.0	-8.92e-03	-30.21	0.0	4358.72	15.10	0.0	45.82	0.0	0.0
		0.0	0.0	0.03	0.0	265.0	4358.72	-15.11	0.0	45.82	0.0	0.0
298	70	1000.71	0.0	0.01	-30.21	0.0	4365.59	15.10	0.0	-45.82	0.0	0.0
		0.0	0.0	-0.03	0.0	265.0	4365.59	-15.11	0.0	-45.82	0.0	0.0
299	2	2.265e+04	0.0	0.11	-1876.29	0.0	-1.232e+04	1049.90	0.0	0.0	0.0	-1.627e+04
		-1.627e+04	0.0	0.0	0.0	132.5	-1.232e+04	-826.40	0.0	0.0	0.0	-1464.52
299	3	3732.75	0.0	0.02	-172.45	0.0	-2549.47	124.91	0.0	0.0	0.0	-2253.50
		-2253.50	0.0	0.0	0.0	132.5	-2549.47	-47.54	0.0	0.0	0.0	2871.98
299	5	3732.75	0.0	0.02	-172.45	0.0	-2549.47	124.91	0.0	0.0	0.0	-2253.50
		-2253.50	0.0	0.0	0.0	132.5	-2549.47	-47.54	0.0	0.0	0.0	2871.98
299	6	1.556e+04	0.0	0.08	-1273.86	0.0	-8552.38	716.59	0.0	0.0	0.0	-1.115e+04
		-1.115e+04	0.0	0.0	0.0	132.5	-8552.38	-557.27	0.0	0.0	0.0	-593.42
299	8	9131.56	-165.30	-0.02	-502.87	0.0	-4092.06	325.57	4.76	-7.34	-165.30	-4816.15
		-4816.15	-401.69	-6.39e-03	0.0	132.5	-4092.06	-177.30	4.76	-7.34	-401.69	5007.00
299	9	5244.03	401.69	0.06	-502.87	0.0	-4608.63	279.25	-4.76	7.34	165.30	-5027.65
		-5027.65	165.30	6.39e-03	0.0	132.5	-4608.63	-223.62	-4.76	7.34	401.69	-1342.27
299	20	9132.61	-154.43	-0.02	-502.87	0.0	-4092.40	325.54	-4.63	35.83	-154.43	-4812.98
		-4812.98	-565.39	-0.03	0.0	132.5	-4092.40	-177.33	-4.63	35.83	-565.39	5006.78
299	21	5242.77	565.39	0.06	-502.87	0.0	-4608.29	279.28	4.63	-35.83	154.43	-5030.82
		-5030.82	154.43	0.03	0.0	132.5	-4608.29	-223.59	4.63	-35.83	565.39	-1342.05
299	36	7716.43	-519.36	0.03	-502.87	0.0	-4272.77	309.33	-14.23	125.03	-519.36	-4887.03
		-4887.03	-1729.03	-0.10	0.0	132.5	-4272.77	-193.54	-14.23	125.03	-1729.03	2785.31
299	37	6524.74	1729.03	0.04	-502.87	0.0	-4427.92	295.49	14.23	-125.03	519.36	-4956.77
		-4956.77	519.36	0.10	0.0	132.5	-4427.92	-207.38	14.23	-125.03	1729.03	879.41
299	40	7788.92	-56.01	0.03	-502.87	0.0	-4263.42	310.21	1.54	-2.33	-56.01	-4886.29
		-4886.29	-127.93	-2.15e-03	0.0	132.5	-4263.42	-192.66	1.54	-2.33	-127.93	2900.86
299	41	6459.42	127.93	0.05	-502.87	0.0	-4437.27	294.62	-1.54	2.33	56.01	-4957.51
		-4957.51	56.01	2.15e-03	0.0	132.5	-4437.27	-208.26	-1.54	2.33	127.93	763.87
299	52	7789.28	-52.15	0.03	-502.87	0.0	-4263.53	310.20	-1.50	11.56	-52.15	-4885.23
		-4885.23	-181.15	-8.44e-03	0.0	132.5	-4263.53	-192.67	-1.50	11.56	-181.15	2900.79
299	53	6459.00	181.15	0.05	-502.87	0.0	-4437.16	294.62	1.50	-11.56	52.15	-4958.57
		-4958.57	52.15	8.44e-03	0.0	132.5	-4437.16	-208.25	1.50	-11.56	181.15	763.93
299	68	7312.64	-175.43	0.03	-502.87	0.0	-4324.24	304.74	-4.59	40.38	-175.43	-4910.14
		-4910.14	-552.29	-0.03	0.0	132.5	-4324.24	-198.13	-4.59	40.38	-552.29	2153.11
299	69	6902.89	552.29	0.04	-502.87	0.0	-4376.45	300.08	4.59	-40.38	175.43	-4933.66
		-4933.66	175.43	0.03	0.0	132.5	-4376.45	-202.79	4.59	-40.38	552.29	1511.62
300	2	4.733e+04	0.0	-0.04	-12.23	0.0	9660.53	748.14	0.0	0.0	0.0	-1.388e+04
		-1.388e+04	0.0	0.0	0.0	82.5	9660.53	735.91	0.0	0.0	0.0	4.733e+04
300	3	7256.60	0.0	0.02	-9.41	0.0	1859.08	92.99	0.0	0.0	0.0	-26.74
		-26.74	0.0	0.0	0.0	82.5	1859.08	83.58	0.0	0.0	0.0	7256.60
300	5	7256.60	0.0	0.02	-9.41	0.0	1859.08	92.99	0.0	0.0	0.0	-26.74
		-26.74	0.0	0.0	0.0	82.5	1859.08	83.58	0.0	0.0	0.0	7256.60
300	6	3.252e+04	0.0	-0.02	-9.40	0.0	6688.23	511.16	0.0	0.0	0.0	-9258.61
		-9258.61	0.0	0.0	0.0	82.5	6688.23	501.75	0.0	0.0	0.0	3.252e+04
300	19	2.058e+04	16.43	-0.05	-9.41	0.0	2006.71	172.14	-5.58	25.11	16.43	6769.57
		6769.57	-443.57	0.22	0.0	82.5	2006.71	162.73	-5.58	25.11	-443.57	2.058e+04
300	20	2.058e+04	605.95	-0.05	-9.41	0.0	2006.49	172.14	7.60	-26.33	-20.97	6768.75
		6768.75	-20.97	-0.27	0.0	82.5	2006.49	162.74	7.60	-26.33	605.95	2.058e+04
300	21	9091.11	20.97	0.07	-9.41	0.0	4609.16	264.73	-7.60	26.33	20.97	-1.236e+04
		-1.236e+04	-605.95	0.27	0.0	82.5	4609.16	255.33	-7.60	26.33	-605.95	9091.11
300	22	9090.62	443.57	0.07	-9.41	0.0	4608.95	264.74	5.58	-25.11	-16.43	-1.236e+04
		-1.236e+04	-16.43	-0.22	0.0	82.5	4608.95	255.33	5.58	-25.11	443.57	9090.62
300	28	1.656e+04	1895.34	-0.02	-9.41	0.0	2917.46	204.55	23.88	-123.31	-74.70	72.26
		72.26	-74.70	-0.83	0.0	82.5	2917.46	195.15	23.88	-123.31	1895.34	1.656e+04
300	29	1.311e+04	74.70	0.03	-9.41	0.0	3698.20	232.32	-23.88	123.31	74.70	-5664.86
		-5664.86	-1895.34	0.83	0.0	82.5	3698.20	222.92	-23.88	123.31	-1895.34	1.311e+04
300	51	1.677e+04	5.19	-0.02	-9.41	0.0	2869.88	202.85	-1.76	8.07	5.19	423.59
		423.59	-139.79	0.07	0.0	82.5	2869.88	193.45	-1.76	8.07	-139.79	1.677e+04
300	52	1.677e+04	194.56	-0.02	-9.41	0.0	2869.81	202.85	2.44	-8.48	-6.72	423.31
		423.31	-6.72	-0.09	0.0	82.5	2869.81	193.45	2.44	-8.48	194.56	1.677e+04
300	53	1.290e+04	6.72	0.03	-9.41	0.0	3745.84	234.02	-2.44	8.48	6.72	-6015.91
		-6015.91	-194.56	0.09	0.0	82.5	3745.84	224.61	-2.44	8.48	-194.56	1.290e+04

300	54	1.290e+04	139.79	0.03	-9.41	0.0	3745.77	234.02	1.76	-8.07	-5.19	-6016.19
		-6016.19	-5.19	-0.07	0.0	82.5	3745.77	224.62	1.76	-8.07	139.79	1.290e+04
300	60	1.542e+04	604.14	-6.40e-03	-9.41	0.0	3176.43	213.76	7.61	-39.39	-23.80	-1830.75
		-1830.75	-23.80	-0.27	0.0	82.5	3176.43	204.36	7.61	-39.39	604.14	1.542e+04
300	61	1.426e+04	23.80	0.01	-9.41	0.0	3439.22	223.11	-7.61	39.39	23.80	-3761.85
		-3761.85	-604.14	0.27	0.0	82.5	3439.22	213.70	-7.61	39.39	-604.14	1.426e+04
301	2	2.301e+04	0.0	-0.11	-1876.29	0.0	-1.237e+04	821.49	0.0	0.0	0.0	-814.19
		-1.627e+04	0.0	0.0	0.0	132.5	-1.237e+04	-1054.81	0.0	0.0	0.0	-1.627e+04
301	3	4107.95	0.0	-0.02	-172.45	0.0	-2590.87	43.77	0.0	0.0	0.0	3372.24
		-2253.48	0.0	0.0	0.0	132.5	-2590.87	-128.68	0.0	0.0	0.0	-2253.48
301	5	4107.95	0.0	-0.02	-172.45	0.0	-2590.87	43.77	0.0	0.0	0.0	3372.24
		-2253.48	0.0	0.0	0.0	132.5	-2590.87	-128.68	0.0	0.0	0.0	-2253.48
301	6	1.584e+04	0.0	-0.07	-1273.86	0.0	-8593.78	553.49	0.0	0.0	0.0	-93.16
		-1.115e+04	0.0	0.0	0.0	132.5	-8593.78	-720.36	0.0	0.0	0.0	-1.115e+04
301	15	5252.40	603.94	-0.06	-502.87	0.0	-4667.76	226.38	-4.84	7.35	603.94	-1494.05
		-4813.38	166.00	-0.02	0.0	132.5	-4667.76	-276.49	-4.84	7.35	166.00	-4813.38
301	18	9820.07	-166.00	-0.02	-502.87	0.0	-4115.72	166.99	4.84	-7.35	-603.94	6159.29
		-5030.40	-603.94	0.02	0.0	132.5	-4115.72	-335.89	4.84	-7.35	-166.00	-5030.40
301	21	9821.46	359.20	-0.02	-502.87	0.0	-4115.84	166.96	4.33	-35.83	359.20	6161.64
		-5031.13	154.43	-8.07e-03	0.0	132.5	-4115.84	-335.91	4.33	-35.83	154.43	-5031.13
301	24	6726.54	-548.55	-0.04	-502.87	0.0	-4474.13	205.58	15.03	-30.08	-1861.85	1186.27
		-4890.04	-1861.85	0.08	0.0	132.5	-4474.13	-297.29	15.03	-30.08	-548.55	-4890.04
301	25	8124.95	1861.85	-0.03	-502.87	0.0	-4309.35	187.79	-15.03	30.08	1861.85	3478.97
		-4953.73	548.55	-0.08	0.0	132.5	-4309.35	-315.08	-15.03	30.08	548.55	-4953.73
301	47	6648.96	193.41	-0.04	-502.87	0.0	-4484.68	206.68	-1.57	2.33	193.41	1044.71
		-4885.36	56.25	-7.17e-03	0.0	132.5	-4484.68	-296.19	-1.57	2.33	56.25	-4885.36
301	50	8211.68	-56.25	-0.03	-502.87	0.0	-4298.80	186.69	1.57	-2.33	-193.41	3620.53
		-4958.41	-193.41	7.17e-03	0.0	132.5	-4298.80	-316.18	1.57	-2.33	-56.25	-4958.41
301	53	8212.09	114.39	-0.03	-502.87	0.0	-4298.84	186.68	1.40	-11.56	114.39	3621.35
		-4958.66	52.15	-2.68e-03	0.0	132.5	-4298.84	-316.19	1.40	-11.56	52.15	-4958.66
301	56	7183.31	-185.84	-0.03	-502.87	0.0	-4419.48	199.68	4.85	-9.64	-594.71	1946.80
		-4911.16	-594.71	0.03	0.0	132.5	-4419.48	-303.19	4.85	-9.64	-185.84	-4911.16
301	57	7657.54	594.71	-0.03	-502.87	0.0	-4364.00	193.69	-4.85	9.64	594.71	2718.44
		-4932.61	185.84	-0.03	0.0	132.5	-4364.00	-309.18	-4.85	9.64	185.84	-4932.61
302	2	3.233e+04	0.0	1.20	-2973.75	0.0	-6725.41	1234.44	0.0	0.0	0.0	-2.131e+04
		-7.433e+04	0.0	0.0	0.0	210.0	-6725.41	-1739.31	0.0	0.0	0.0	-7.433e+04
302	3	2526.75	0.0	0.24	-273.31	0.0	-1239.89	98.44	0.0	0.0	0.0	-1189.98
		-9214.99	0.0	0.0	0.0	210.0	-1239.89	-174.87	0.0	0.0	0.0	-9214.99
302	5	2526.75	0.0	0.24	-273.31	0.0	-1239.89	98.44	0.0	0.0	0.0	-1189.98
		-9214.99	0.0	0.0	0.0	210.0	-1239.89	-174.87	0.0	0.0	0.0	-9214.99
302	6	2.187e+04	0.0	0.83	-2018.94	0.0	-4648.92	836.08	0.0	0.0	0.0	-1.437e+04
		-5.078e+04	0.0	0.0	0.0	210.0	-4648.92	-1182.86	0.0	0.0	0.0	-5.078e+04
302	11	9708.51	757.81	0.37	-797.00	0.0	-2295.56	304.95	-14.71	0.0	757.81	-4217.87
		-1.946e+04	-2332.78	0.25	0.0	210.0	-2295.56	-492.05	-14.71	0.0	-2332.78	-1.946e+04
302	14	6854.41	2332.78	0.47	-797.00	0.0	-2229.65	334.52	14.71	0.0	-757.81	-6069.15
		-2.391e+04	-757.81	-0.25	0.0	210.0	-2229.65	-462.48	14.71	0.0	2332.78	-2.391e+04
302	19	9702.73	1162.97	0.37	-797.00	0.0	-2295.71	305.01	-23.90	0.0	1162.97	-4220.57
		-1.947e+04	-3859.22	0.26	0.0	210.0	-2295.71	-492.00	-23.90	0.0	-3859.22	-1.947e+04
302	22	6859.75	3859.22	0.47	-797.00	0.0	-2229.50	334.46	23.90	0.0	-1162.97	-6066.45
		-2.390e+04	-1162.97	-0.26	0.0	210.0	-2229.50	-462.54	23.90	0.0	3859.22	-2.390e+04
302	27	8688.21	1.043e+04	0.41	-797.00	0.0	-2272.63	315.28	-210.65	0.0	1.043e+04	-4865.25
		-2.103e+04	-3.381e+04	1.36	0.0	210.0	-2272.63	-481.72	-210.65	0.0	-3.381e+04	-2.103e+04
302	30	7846.61	3.381e+04	0.44	-797.00	0.0	-2252.58	324.19	210.65	0.0	-1.043e+04	-5421.77
		-2.234e+04	-1.043e+04	-1.36	0.0	210.0	-2252.58	-472.81	210.65	0.0	3.381e+04	-2.234e+04
302	43	8743.10	239.98	0.40	-797.00	0.0	-2273.71	314.76	-4.65	0.0	239.98	-4831.96
		-2.094e+04	-735.89	0.08	0.0	210.0	-2273.71	-482.24	-4.65	0.0	-735.89	-2.094e+04
302	46	7791.71	735.89	0.44	-797.00	0.0	-2251.50	324.71	4.65	0.0	-239.98	-5455.06
		-2.243e+04	-239.98	-0.08	0.0	210.0	-2251.50	-472.29	4.65	0.0	735.89	-2.243e+04
302	51	8741.28	373.85	0.40	-797.00	0.0	-2273.76	314.78	-7.70	0.0	373.85	-4832.88
		-2.094e+04	-1243.60	0.08	0.0	210.0	-2273.76	-482.22	-7.70	0.0	-1243.60	-2.094e+04
302	54	7793.53	1243.60	0.44	-797.00	0.0	-2251.45	324.69	7.70	0.0	-373.85	-5454.14
		-2.243e+04	-373.85	-0.08	0.0	210.0	-2251.45	-472.31	7.70	0.0	1243.60	-2.243e+04
302	59	8409.05	3320.39	0.42	-797.00	0.0	-2265.98	318.24	-67.09	0.0	3320.39	-5049.84
		-2.146e+04	-1.077e+04	0.43	0.0	210.0	-2265.98	-478.77	-67.09	0.0	-1.077e+04	-2.146e+04
302	62	8125.76	1.077e+04	0.43	-797.00	0.0	-2259.22	321.23	67.09	0.0	-3320.39	-5237.18
		-2.191e+04	-3320.39	-0.43	0.0	210.0	-2259.22	-475.77	67.09	0.0	1.077e+04	-2.191e+04
303	2	0.0	0.0	1.35	-26.31	0.0	3830.94	102.29	0.0	0.0	0.0	-1.582e+04
		-1.582e+04	0.0	0.0	0.0	177.5	3830.94	75.98	0.0	0.0	0.0	0.0
303	3	0.0	0.0	0.26	-20.23	0.0	659.99	23.06	0.0	0.0	0.0	-2297.86
		-2297.86	0.0	0.0	0.0	177.5	659.99	2.83	0.0	0.0	0.0	0.0
303	4	0.0	0.0	1.27	-20.23	0.0	3632.95	95.37	0.0	0.0	0.0	-1.513e+04
		-1.513e+04	0.0	0.0	0.0	177.5	3632.95	75.13	0.0	0.0	0.0	0.0
303	5	0.0	0.0	0.26	-20.23	0.0	659.99	23.06	0.0	0.0	0.0	-2297.86
		-2297.86	0.0	0.0	0.0	177.5	659.99	2.83	0.0	0.0	0.0	0.0
303	6	0.0	0.0	0.93	-20.23	0.0	2641.96	71.27	0.0	0.0	0.0	-1.085e+04
		-1.085e+04	0.0	0.0	0.0	177.5	2641.96	51.03	0.0	0.0	0.0	0.0
303	7	0.0	0.0	0.42	-20.23	0.0	-832.62	52.75	5.83	37.55	-1034.99	-7567.23

		-7567.23	-1034.99	-0.10	0.0	177.5	-832.62	32.51	5.83	37.55	0.0	0.0
303	16	0.0	1035.03	0.42	-20.23	0.0	-833.34	52.76	-5.83	-37.55	1035.03	-7568.20
		-7568.20	0.0	0.10	0.0	177.5	-833.34	32.52	-5.83	-37.55	0.0	0.0
303	20	0.0	1018.45	0.42	-20.23	0.0	-833.42	52.76	-5.74	-26.33	1018.45	-7568.16
		-7568.16	0.0	0.09	0.0	177.5	-833.42	32.52	-5.74	-26.33	0.0	0.0
303	21	0.0	0.0	0.50	-20.23	0.0	3342.58	22.29	5.74	26.33	-1018.45	-2161.13
		-2161.13	-1018.45	-0.09	0.0	177.5	3342.58	2.06	5.74	26.33	0.0	0.0
303	28	0.0	3002.83	0.45	-20.23	0.0	628.14	42.10	-16.92	-123.31	3002.83	-5676.16
		-5676.16	0.0	0.21	0.0	177.5	628.14	21.86	-16.92	-123.31	0.0	0.0
303	29	0.0	0.0	0.47	-20.23	0.0	1881.01	32.95	16.92	123.31	-3002.83	-4053.13
		-4053.13	-3002.83	-0.21	0.0	177.5	1881.01	12.72	16.92	123.31	0.0	0.0
303	39	0.0	0.0	0.45	-20.23	0.0	552.03	42.65	1.87	12.00	-332.43	-5774.32
		-5774.32	-332.43	-0.03	0.0	177.5	552.03	22.41	1.87	12.00	0.0	0.0
303	48	0.0	332.45	0.45	-20.23	0.0	551.79	42.65	-1.87	-12.00	332.45	-5774.65
		-5774.65	0.0	0.03	0.0	177.5	551.79	22.42	-1.87	-12.00	0.0	0.0
303	52	0.0	327.20	0.45	-20.23	0.0	551.76	42.65	-1.84	-8.48	327.20	-5774.64
		-5774.64	0.0	0.03	0.0	177.5	551.76	22.42	-1.84	-8.48	0.0	0.0
303	53	0.0	0.0	0.47	-20.23	0.0	1957.39	32.40	1.84	8.48	-327.20	-3954.65
		-3954.65	-327.20	-0.03	0.0	177.5	1957.39	12.16	1.84	8.48	0.0	0.0
303	60	0.0	957.18	0.46	-20.23	0.0	1043.72	39.06	-5.39	-39.39	957.18	-5137.80
		-5137.80	0.0	0.07	0.0	177.5	1043.72	18.83	-5.39	-39.39	0.0	0.0
303	61	0.0	0.0	0.46	-20.23	0.0	1465.44	35.99	5.39	39.39	-957.18	-4591.49
		-4591.49	-957.18	-0.07	0.0	177.5	1465.44	15.75	5.39	39.39	0.0	0.0
304	2	2.280e+04	0.0	0.44	-1876.29	0.0	-1.236e+04	757.23	0.0	0.0	0.0	2656.44
		-2.131e+04	0.0	0.0	0.0	132.5	-1.236e+04	-1119.06	0.0	0.0	0.0	-2.131e+04
304	3	5546.19	0.0	0.11	-172.45	0.0	-2540.81	40.00	0.0	0.0	0.0	4935.31
		-1189.71	0.0	0.0	0.0	132.5	-2540.81	-132.45	0.0	0.0	0.0	-1189.71
304	5	5546.19	0.0	0.11	-172.45	0.0	-2540.81	40.00	0.0	0.0	0.0	4935.31
		-1189.71	0.0	0.0	0.0	132.5	-2540.81	-132.45	0.0	0.0	0.0	-1189.71
304	6	1.591e+04	0.0	0.31	-1273.86	0.0	-8578.92	510.16	0.0	0.0	0.0	2429.00
		-1.437e+04	0.0	0.0	0.0	132.5	-8578.92	-763.70	0.0	0.0	0.0	-1.437e+04
304	14	1.034e+04	-546.38	0.19	-502.87	0.0	-3906.37	149.69	-6.16	0.0	-546.38	7399.37
		-6080.84	-757.81	-0.14	0.0	132.5	-3906.37	-353.18	-6.16	0.0	-757.81	-6080.84
304	19	6901.25	1162.97	0.14	-502.87	0.0	-4798.48	212.39	9.19	0.0	447.77	966.71
		-4208.41	447.77	0.10	0.0	132.5	-4798.48	-290.49	9.19	0.0	1162.97	-4208.41
304	21	1.035e+04	757.50	0.19	-502.87	0.0	-3906.27	149.80	6.16	0.0	547.08	7401.28
		-6066.14	547.08	0.14	0.0	132.5	-3906.27	-353.07	6.16	0.0	757.50	-6066.14
304	22	1.035e+04	-447.77	0.19	-502.87	0.0	-3906.00	149.71	-9.19	0.0	-447.77	7400.12
		-6078.14	-1162.97	-0.10	0.0	132.5	-3906.00	-353.17	-9.19	0.0	-1162.97	-6078.14
304	27	7995.12	1.043e+04	0.16	-502.87	0.0	-4486.34	190.44	84.70	0.0	1487.53	3217.51
		-4864.19	1487.53	0.36	0.0	132.5	-4486.34	-312.43	84.70	0.0	1.043e+04	-4864.19
304	30	9003.23	-1487.53	0.17	-502.87	0.0	-4218.14	171.65	-84.70	0.0	-1487.53	5149.32
		-5422.36	-1.043e+04	-0.36	0.0	132.5	-4218.14	-331.22	-84.70	0.0	-1.043e+04	-5422.36
304	46	9071.97	-175.06	0.18	-502.87	0.0	-4202.14	170.49	-1.96	0.0	-175.06	5265.95
		-5458.96	-239.98	-0.05	0.0	132.5	-4202.14	-332.38	-1.96	0.0	-239.98	-5458.96
304	51	7935.45	373.85	0.16	-502.87	0.0	-4502.46	191.60	2.95	0.0	142.45	3100.64
		-4828.51	142.45	0.03	0.0	132.5	-4502.46	-311.28	2.95	0.0	373.85	-4828.51
304	53	9073.99	239.87	0.18	-502.87	0.0	-4202.11	170.53	1.96	0.0	175.30	5266.58
		-5453.88	175.30	0.05	0.0	132.5	-4202.11	-332.34	1.96	0.0	239.87	-5453.88
304	54	9072.43	-142.45	0.18	-502.87	0.0	-4202.02	170.50	-2.95	0.0	-142.45	5266.19
		-5458.04	-373.85	-0.03	0.0	132.5	-4202.02	-332.38	-2.95	0.0	-373.85	-5458.04
304	59	8326.17	3320.39	0.17	-502.87	0.0	-4397.39	184.21	26.97	0.0	475.74	3858.27
		-5049.32	475.74	0.12	0.0	132.5	-4397.39	-318.66	26.97	0.0	3320.39	-5049.32
304	62	8662.13	-475.74	0.17	-502.87	0.0	-4307.09	177.88	-26.97	0.0	-475.74	4508.55
		-5237.23	-3320.39	-0.12	0.0	132.5	-4307.09	-324.99	-26.97	0.0	-3320.39	-5237.23
305	1	7.49e-03	0.0	0.08	-169.19	0.0	0.0	204.39	0.0	0.0	0.0	-1.198e+04
		-1.198e+04	0.0	0.0	0.0	100.0	0.0	35.20	0.0	0.0	0.0	7.49e-03
305	2	-1.54	0.0	0.27	-1416.07	0.0	0.0	1451.27	0.0	0.0	0.0	-7.432e+04
		-7.432e+04	0.0	0.0	0.0	100.0	0.0	35.20	0.0	0.0	0.0	-1.54
305	3	5.76e-03	0.0	0.06	-130.15	0.0	0.0	157.23	0.0	0.0	0.0	-9214.99
		-9214.99	0.0	0.0	0.0	100.0	0.0	27.08	0.0	0.0	0.0	5.76e-03
305	5	5.76e-03	0.0	0.06	-130.15	0.0	0.0	157.23	0.0	0.0	0.0	-9214.99
		-9214.99	0.0	0.0	0.0	100.0	0.0	27.08	0.0	0.0	0.0	5.76e-03
305	6	-1.03	0.0	0.19	-961.40	0.0	0.0	988.48	0.0	0.0	0.0	-5.078e+04
		-5.078e+04	0.0	0.0	0.0	100.0	0.0	27.08	0.0	0.0	0.0	-1.03
305	14	-0.48	2332.78	0.15	-379.53	0.0	-178.81	428.86	-23.33	0.0	2332.78	-2.391e+04
		-2.391e+04	0.0	0.18	0.0	100.0	-178.81	49.33	-23.33	0.0	0.0	-0.48
305	20	0.09	2331.93	0.05	-379.53	0.0	178.90	384.90	-23.32	0.0	2331.93	-1.951e+04
		-1.951e+04	0.0	0.18	0.0	100.0	178.90	5.37	-23.32	0.0	0.0	0.09
305	21	-0.70	0.0	0.15	-379.53	0.0	-178.90	428.30	23.32	0.0	-2331.93	-2.385e+04
		-2.385e+04	-2331.93	-0.18	0.0	100.0	-178.90	48.78	23.32	0.0	0.0	-0.70
305	27	-0.22	0.0	0.08	-379.53	0.0	53.69	400.02	338.15	0.0	-3.381e+04	-2.103e+04
		-2.103e+04	-3.381e+04	-3.77	0.0	100.0	53.69	20.49	338.15	0.0	0.0	-0.22
305	30	-0.39	3.381e+04	0.11	-379.53	0.0	-53.69	413.18	-338.15	0.0	3.381e+04	-2.234e+04
		-2.234e+04	0.0	3.77	0.0	100.0	-53.69	33.66	-338.15	0.0	0.0	-0.39
305	36	0.10	1.009e+04	0.09	-379.53	0.0	53.75	400.78	-100.89	0.0	1.009e+04	-2.110e+04
		-2.110e+04	0.0	0.73	0.0	100.0	53.75	21.26	-100.89	0.0	0.0	0.10

305	46	-0.36	735.89	0.12	-379.53	0.0	-60.19	414.09	-7.36	0.0	735.89	-2.243e+04
		-2.243e+04	0.0	0.06	0.0	100.0	-60.19	34.57	-7.36	0.0	0.0	-0.36
305	52	-0.17	735.59	0.08	-379.53	0.0	60.22	399.30	-7.36	0.0	735.59	-2.095e+04
		-2.095e+04	0.0	0.06	0.0	100.0	60.22	19.77	-7.36	0.0	0.0	-0.17
305	53	-0.44	0.0	0.11	-379.53	0.0	-60.22	413.90	7.36	0.0	-735.59	-2.241e+04
		-2.241e+04	-735.59	-0.06	0.0	100.0	-60.22	34.38	7.36	0.0	0.0	-0.44
305	59	-0.28	0.0	0.09	-379.53	0.0	18.07	404.38	107.70	0.0	-1.077e+04	-2.146e+04
		-2.146e+04	-1.077e+04	-1.20	0.0	100.0	18.07	24.86	107.70	0.0	0.0	-0.28
305	62	-0.33	1.077e+04	0.10	-379.53	0.0	-18.07	408.82	-107.70	0.0	1.077e+04	-2.191e+04
		-2.191e+04	0.0	1.20	0.0	100.0	-18.07	29.29	-107.70	0.0	0.0	-0.33
305	68	-0.16	3222.44	0.09	-379.53	0.0	18.09	404.65	-32.22	0.0	3222.44	-2.149e+04
		-2.149e+04	0.0	0.23	0.0	100.0	18.09	25.12	-32.22	0.0	0.0	-0.16
306	2	4.186e+04	54.40	-0.67	-12.23	0.0	9021.40	806.79	0.21	-0.82	37.14	-2.419e+04
		-2.419e+04	37.14	1.53e-03	0.0	82.5	9021.40	794.56	0.21	-0.82	54.40	4.186e+04
306	3	5618.76	11.89	-0.13	-9.41	0.0	1867.94	118.95	0.05	0.12	8.12	-3806.40
		-3806.40	8.12	1.13e-03	0.0	82.5	1867.94	109.54	0.05	0.12	11.89	5618.76
306	5	5618.76	11.89	-0.13	-9.41	0.0	1867.94	118.95	0.05	0.12	8.12	-3806.40
		-3806.40	8.12	1.13e-03	0.0	82.5	1867.94	109.54	0.05	0.12	11.89	5618.76
306	6	2.866e+04	37.86	-0.47	-9.40	0.0	6263.32	553.72	0.15	-0.53	25.84	-1.664e+04
		-1.664e+04	25.84	1.17e-03	0.0	82.5	6263.32	544.31	0.15	-0.53	37.86	2.866e+04
306	9	1.319e+04	-1009.63	-0.24	-9.41	0.0	1948.33	324.42	-5.69	-34.50	-1009.63	-1.317e+04
		-1.317e+04	-1478.90	-0.08	0.0	82.5	1948.33	315.01	-5.69	-34.50	-1478.90	1.319e+04
306	11	1.134e+04	-758.97	-0.21	-9.41	0.0	4813.36	185.20	-4.28	-43.12	-758.97	-3509.75
		-3509.75	-1111.73	-0.07	0.0	82.5	4813.36	175.79	-4.28	-43.12	-1111.73	1.134e+04
306	14	1.372e+04	1151.10	-0.24	-9.41	0.0	1559.75	313.56	4.43	42.97	785.84	-1.180e+04
		-1.180e+04	785.84	0.08	0.0	82.5	1559.75	304.15	4.43	42.97	1151.10	1.372e+04
306	26	1.376e+04	4347.93	-0.24	-9.41	0.0	2316.00	249.18	16.72	107.56	2968.30	-6484.72
		-6484.72	2968.30	0.26	0.0	82.5	2316.00	239.78	16.72	107.56	4347.93	1.376e+04
306	27	1.139e+04	-3029.58	-0.22	-9.41	0.0	3730.21	261.47	-17.07	-107.35	-3029.58	-9719.90
		-9719.90	-4437.69	-0.26	0.0	82.5	3730.21	252.07	-17.07	-107.35	-4437.69	1.139e+04
306	30	1.367e+04	4477.06	-0.24	-9.41	0.0	2642.90	237.29	17.22	107.20	3056.45	-5590.24
		-5590.24	3056.45	0.26	0.0	82.5	2642.90	227.88	17.22	107.20	4477.06	1.367e+04
306	41	1.276e+04	-314.87	-0.23	-9.41	0.0	2771.04	274.53	-1.77	-11.11	-314.87	-9498.05
		-9498.05	-461.22	-0.02	0.0	82.5	2771.04	265.12	-1.77	-11.11	-461.22	1.276e+04
306	42	1.294e+04	376.36	-0.23	-9.41	0.0	2675.41	270.54	1.45	9.65	256.94	-9002.44
		-9002.44	256.94	0.03	0.0	82.5	2675.41	261.14	1.45	9.65	376.36	1.294e+04
306	43	1.213e+04	-230.08	-0.22	-9.41	0.0	3731.46	227.70	-1.30	-13.79	-230.08	-6248.84
		-6248.84	-337.01	-0.02	0.0	82.5	3731.46	218.30	-1.30	-13.79	-337.01	1.213e+04
306	46	1.293e+04	376.38	-0.23	-9.41	0.0	2641.64	271.05	1.45	13.63	256.95	-9061.30
		-9061.30	256.95	0.02	0.0	82.5	2641.64	261.65	1.45	13.63	376.38	1.293e+04
306	67	1.220e+04	-956.67	-0.23	-9.41	0.0	3488.00	251.36	-5.39	-47.64	-956.67	-8106.61
		-8106.61	-1401.31	-0.08	0.0	82.5	3488.00	241.96	-5.39	-47.64	-1401.31	1.220e+04
306	70	1.286e+04	1440.68	-0.23	-9.41	0.0	2885.11	247.40	5.54	47.49	983.54	-7203.53
		-7203.53	983.54	0.08	0.0	82.5	2885.11	237.99	5.54	47.49	1440.68	1.286e+04
307	2	2.498e+04	1437.32	-0.46	-1876.29	0.0	-1.261e+04	1157.22	18.35	0.0	-993.80	-2.230e+04
		-2.230e+04	-993.80	-0.07	0.0	132.5	-1.261e+04	-719.07	18.35	0.0	1437.32	6728.93
307	3	6781.27	261.04	-0.12	-172.45	0.0	-2761.65	146.42	3.47	0.0	-198.97	-1447.03
		-1447.03	-198.97	-0.01	0.0	132.5	-2761.65	-26.03	3.47	0.0	261.04	6781.27
307	5	6781.27	261.04	-0.12	-172.45	0.0	-2761.65	146.42	3.47	0.0	-198.97	-1447.03
		-1447.03	-198.97	-0.01	0.0	132.5	-2761.65	-26.03	3.47	0.0	261.04	6781.27
307	6	1.748e+04	993.02	-0.32	-1273.86	0.0	-8771.79	791.00	12.69	0.0	-689.06	-1.506e+04
		-1.506e+04	-689.06	-0.05	0.0	132.5	-8771.79	-482.85	12.69	0.0	993.02	5356.44
307	7	1.384e+04	837.75	-0.20	-502.87	0.0	-3168.59	400.05	-3.06	0.0	837.75	-7321.29
		-7321.29	791.47	-0.12	0.0	132.5	-3168.59	-102.82	-3.06	0.0	791.47	1.247e+04
307	27	1.304e+04	2823.84	-0.18	-502.87	0.0	-1383.59	397.98	-18.40	0.0	2823.84	-8084.72
		-8084.72	1642.07	-0.40	0.0	132.5	-1383.59	-104.89	-18.40	0.0	1642.07	1.166e+04
307	31	1.288e+04	1.021e+04	-0.19	-502.87	0.0	-1153.18	392.98	-82.45	0.0	1.021e+04	-7722.18
		-7722.18	-1002.25	-0.35	0.0	132.5	-1153.18	-109.89	-82.45	0.0	-1002.25	1.139e+04
307	34	7282.59	1963.51	-0.17	-502.87	0.0	-7976.20	286.61	94.92	0.0	-1.090e+04	-3338.70
		-3338.70	-1.090e+04	0.30	0.0	132.5	-7976.20	-216.26	94.92	0.0	1963.51	968.20
307	36	8492.54	1965.07	-0.18	-502.87	0.0	-7812.28	311.14	94.93	0.0	-1.090e+04	-4040.43
		-4040.43	-1.090e+04	0.30	0.0	132.5	-7812.28	-191.73	94.93	0.0	1965.07	3519.12
307	37	1.112e+04	1.021e+04	-0.18	-502.87	0.0	-1317.10	368.45	-82.45	0.0	1.021e+04	-7020.45
		-7020.45	-1003.80	-0.34	0.0	132.5	-1317.10	-134.43	-82.45	0.0	-1003.80	8834.86
307	39	1.094e+04	580.05	-0.18	-502.87	0.0	-4110.19	359.83	3.24	0.0	35.47	-6123.33
		-6123.33	35.47	-0.05	0.0	132.5	-4110.19	-143.04	3.24	0.0	580.05	8278.17
307	59	1.065e+04	852.33	-0.18	-502.87	0.0	-3545.54	358.56	-1.68	0.0	669.02	-6357.27
		-6357.27	669.02	-0.14	0.0	132.5	-3545.54	-144.31	-1.68	0.0	852.33	7963.51
307	63	1.063e+04	3014.86	-0.18	-502.87	0.0	-3470.08	357.02	-22.00	0.0	3014.86	-6241.66
		-6241.66	7.62	-0.13	0.0	132.5	-3470.08	-145.85	-22.00	0.0	7.62	7883.73
307	66	8794.95	953.64	-0.17	-502.87	0.0	-5659.30	322.56	34.48	0.0	-3706.85	-4819.22
		-4819.22	-3706.85	0.08	0.0	132.5	-5659.30	-180.31	34.48	0.0	953.64	4470.25
307	68	9243.14	954.15	-0.18	-502.87	0.0	-5603.82	330.82	34.48	0.0	-3708.24	-5055.43
		-5055.43	-3708.24	0.08	0.0	132.5	-5603.82	-172.05	34.48	0.0	954.15	5329.08
307	69	1.011e+04	3016.25	-0.18	-502.87	0.0	-3525.56	348.77	-22.00	0.0	3016.25	-6005.46
		-6005.46	7.11	-0.12	0.0	132.5	-3525.56	-154.11	-22.00	0.0	7.11	7024.90
328	1	1044.93	0.0	-0.03	-35.20	0.0	-194.11	17.60	0.0	-0.76	0.0	0.0

		0.0	0.0	2.02e-04	0.0	237.5	-194.11	-17.60	0.0	-0.76	0.0	0.0
328	2	1044.93	0.0	-0.26	-35.20	0.0	-68.74	17.60	0.0	-6.34	0.0	0.0
		0.0	0.0	-5.56e-03	0.0	237.5	-68.74	-17.60	0.0	-6.34	0.0	0.0
328	4	803.79	0.0	-0.25	-27.07	0.0	-23.94	13.54	0.0	-6.17	0.0	0.0
		0.0	0.0	-5.60e-03	0.0	237.5	-23.94	-13.54	0.0	-6.17	0.0	0.0
328	5	803.79	0.0	-0.03	-27.07	0.0	-149.31	13.54	0.0	-0.58	0.0	0.0
		0.0	0.0	1.56e-04	0.0	237.5	-149.31	-13.54	0.0	-0.58	0.0	0.0
328	6	803.79	0.0	-0.17	-27.07	0.0	-65.73	13.54	0.0	-4.30	0.0	0.0
		0.0	0.0	-3.68e-03	0.0	237.5	-65.73	-13.54	0.0	-4.30	0.0	0.0
328	16	803.79	0.0	-0.06	-27.07	0.0	-138.78	13.54	0.0	-1.04	0.0	0.0
		0.0	0.0	0.07	0.0	237.5	-138.78	-13.54	0.0	-1.04	0.0	0.0
328	17	803.79	0.0	-0.08	-27.07	0.0	-109.70	13.54	0.0	-2.36	0.0	0.0
		0.0	0.0	-0.07	0.0	237.5	-109.70	-13.54	0.0	-2.36	0.0	0.0
328	26	803.79	0.0	-0.06	-27.07	0.0	387.69	13.54	0.0	1.69	0.0	0.0
		0.0	0.0	0.03	0.0	237.5	387.69	-13.54	0.0	1.69	0.0	0.0
328	27	803.79	0.0	-0.08	-27.07	0.0	-657.21	13.54	0.0	-5.04	0.0	0.0
		0.0	0.0	-0.03	0.0	237.5	-657.21	-13.54	0.0	-5.04	0.0	0.0
328	30	803.79	0.0	-0.06	-27.07	0.0	408.73	13.54	0.0	1.64	0.0	0.0
		0.0	0.0	0.02	0.0	237.5	408.73	-13.54	0.0	1.64	0.0	0.0
328	35	803.79	0.0	-0.09	-27.07	0.0	-484.02	13.54	0.0	-4.47	0.0	0.0
		0.0	0.0	0.06	0.0	237.5	-484.02	-13.54	0.0	-4.47	0.0	0.0
328	48	803.79	0.0	-0.07	-27.07	0.0	-131.69	13.54	0.0	-1.50	0.0	0.0
		0.0	0.0	0.02	0.0	237.5	-131.69	-13.54	0.0	-1.50	0.0	0.0
328	49	803.79	0.0	-0.08	-27.07	0.0	-116.79	13.54	0.0	-1.91	0.0	0.0
		0.0	0.0	-0.02	0.0	237.5	-116.79	-13.54	0.0	-1.91	0.0	0.0
328	56	803.79	0.0	-0.07	-27.07	0.0	21.14	13.54	0.0	-0.71	0.0	0.0
		0.0	0.0	0.01	0.0	237.5	21.14	-13.54	0.0	-0.71	0.0	0.0
328	59	803.79	0.0	-0.08	-27.07	0.0	-294.83	13.54	0.0	-2.77	0.0	0.0
		0.0	0.0	-8.80e-03	0.0	237.5	-294.83	-13.54	0.0	-2.77	0.0	0.0
328	62	803.79	0.0	-0.07	-27.07	0.0	46.35	13.54	0.0	-0.63	0.0	0.0
		0.0	0.0	6.81e-03	0.0	237.5	46.35	-13.54	0.0	-0.63	0.0	0.0
328	67	803.79	0.0	-0.08	-27.07	0.0	-240.04	13.54	0.0	-2.58	0.0	0.0
		0.0	0.0	0.02	0.0	237.5	-240.04	-13.54	0.0	-2.58	0.0	0.0
329	1	1044.93	0.0	0.03	-35.20	0.0	-194.11	17.60	0.0	0.76	0.0	0.0
		0.0	0.0	-2.02e-04	0.0	237.5	-194.11	-17.60	0.0	0.76	0.0	0.0
329	2	1044.93	0.0	0.26	-35.20	0.0	-68.74	17.60	0.0	6.34	0.0	0.0
		0.0	0.0	5.56e-03	0.0	237.5	-68.74	-17.60	0.0	6.34	0.0	0.0
329	4	803.79	0.0	0.25	-27.07	0.0	-23.94	13.54	0.0	6.17	0.0	0.0
		0.0	0.0	5.60e-03	0.0	237.5	-23.94	-13.54	0.0	6.17	0.0	0.0
329	5	803.79	0.0	0.03	-27.07	0.0	-149.31	13.54	0.0	0.58	0.0	0.0
		0.0	0.0	-1.56e-04	0.0	237.5	-149.31	-13.54	0.0	0.58	0.0	0.0
329	6	803.79	0.0	0.17	-27.07	0.0	-65.73	13.54	0.0	4.30	0.0	0.0
		0.0	0.0	3.68e-03	0.0	237.5	-65.73	-13.54	0.0	4.30	0.0	0.0
329	20	803.79	0.0	0.08	-27.07	0.0	-307.47	13.54	0.0	2.96	0.0	0.0
		0.0	0.0	-0.04	0.0	237.5	-307.47	-13.54	0.0	2.96	0.0	0.0
329	21	803.79	0.0	0.06	-27.07	0.0	58.99	13.54	0.0	0.44	0.0	0.0
		0.0	0.0	0.04	0.0	237.5	58.99	-13.54	0.0	0.44	0.0	0.0
329	23	803.79	0.0	0.06	-27.07	0.0	312.76	13.54	0.0	-1.46	0.0	0.0
		0.0	0.0	-0.06	0.0	237.5	312.76	-13.54	0.0	-1.46	0.0	0.0
329	24	803.79	0.0	0.08	-27.07	0.0	-657.19	13.54	0.0	5.05	0.0	0.0
		0.0	0.0	0.03	0.0	237.5	-657.19	-13.54	0.0	5.05	0.0	0.0
329	25	803.79	0.0	0.06	-27.07	0.0	408.71	13.54	0.0	-1.64	0.0	0.0
		0.0	0.0	-0.02	0.0	237.5	408.71	-13.54	0.0	-1.64	0.0	0.0
329	26	803.79	0.0	0.08	-27.07	0.0	-561.24	13.54	0.0	4.86	0.0	0.0
		0.0	0.0	0.06	0.0	237.5	-561.24	-13.54	0.0	4.86	0.0	0.0
329	52	803.79	0.0	0.07	-27.07	0.0	-184.34	13.54	0.0	2.11	0.0	0.0
		0.0	0.0	-0.01	0.0	237.5	-184.34	-13.54	0.0	2.11	0.0	0.0
329	53	803.79	0.0	0.07	-27.07	0.0	-64.14	13.54	0.0	1.29	0.0	0.0
		0.0	0.0	0.01	0.0	237.5	-64.14	-13.54	0.0	1.29	0.0	0.0
329	55	803.79	0.0	0.06	-27.07	0.0	14.10	13.54	0.0	0.70	0.0	0.0
		0.0	0.0	-0.02	0.0	237.5	14.10	-13.54	0.0	0.70	0.0	0.0
329	56	803.79	0.0	0.08	-27.07	0.0	-294.82	13.54	0.0	2.77	0.0	0.0
		0.0	0.0	8.80e-03	0.0	237.5	-294.82	-13.54	0.0	2.77	0.0	0.0
329	57	803.79	0.0	0.07	-27.07	0.0	46.34	13.54	0.0	0.63	0.0	0.0
		0.0	0.0	-6.81e-03	0.0	237.5	46.34	-13.54	0.0	0.63	0.0	0.0
329	58	803.79	0.0	0.08	-27.07	0.0	-262.58	13.54	0.0	2.70	0.0	0.0
		0.0	0.0	0.02	0.0	237.5	-262.58	-13.54	0.0	2.70	0.0	0.0
330	2	1044.93	0.0	0.25	-35.20	0.0	1338.15	17.60	0.0	1.37	0.0	0.0
		0.0	0.0	0.01	0.0	237.5	1338.15	-17.60	0.0	1.37	0.0	0.0
330	3	803.79	0.0	0.04	-27.07	0.0	154.05	13.54	0.0	0.35	0.0	0.0
		0.0	0.0	2.26e-03	0.0	237.5	154.05	-13.54	0.0	0.35	0.0	0.0
330	4	803.79	0.0	0.24	-27.07	0.0	1291.93	13.54	0.0	1.26	0.0	0.0
		0.0	0.0	0.01	0.0	237.5	1291.93	-13.54	0.0	1.26	0.0	0.0
330	5	803.79	0.0	0.04	-27.07	0.0	154.05	13.54	0.0	0.35	0.0	0.0
		0.0	0.0	2.26e-03	0.0	237.5	154.05	-13.54	0.0	0.35	0.0	0.0
330	6	803.79	0.0	0.17	-27.07	0.0	912.64	13.54	0.0	0.96	0.0	0.0
		0.0	0.0	0.01	0.0	237.5	912.64	-13.54	0.0	0.96	0.0	0.0

330	19	803.79	0.0	0.04	-27.07	0.0	356.45	13.54	0.0	-0.07	0.0	0.0
		0.0	0.0	0.02	0.0	237.5	356.45	-13.54	0.0	-0.07	0.0	0.0
330	22	803.79	0.0	0.12	-27.07	0.0	406.80	13.54	0.0	1.14	0.0	0.0
		0.0	0.0	-7.76e-03	0.0	237.5	406.80	-13.54	0.0	1.14	0.0	0.0
330	24	803.79	0.0	0.21	-27.07	0.0	-768.48	13.54	0.0	-1.17	0.0	0.0
		0.0	0.0	-0.05	0.0	237.5	-768.48	-13.54	0.0	-1.17	0.0	0.0
330	25	803.79	0.0	-0.05	-27.07	0.0	1531.74	13.54	0.0	2.23	0.0	0.0
		0.0	0.0	0.06	0.0	237.5	1531.74	-13.54	0.0	2.23	0.0	0.0
330	28	803.79	0.0	0.21	-27.07	0.0	-715.62	13.54	0.0	-0.69	0.0	0.0
		0.0	0.0	-3.85e-03	0.0	237.5	-715.62	-13.54	0.0	-0.69	0.0	0.0
330	29	803.79	0.0	-0.05	-27.07	0.0	1478.88	13.54	0.0	1.76	0.0	0.0
		0.0	0.0	0.01	0.0	237.5	1478.88	-13.54	0.0	1.76	0.0	0.0
330	51	803.79	0.0	0.07	-27.07	0.0	369.92	13.54	0.0	0.32	0.0	0.0
		0.0	0.0	8.83e-03	0.0	237.5	369.92	-13.54	0.0	0.32	0.0	0.0
330	54	803.79	0.0	0.09	-27.07	0.0	393.34	13.54	0.0	0.75	0.0	0.0
		0.0	0.0	4.67e-04	0.0	237.5	393.34	-13.54	0.0	0.75	0.0	0.0
330	55	803.79	0.0	0.04	-27.07	0.0	670.79	13.54	0.0	0.63	0.0	0.0
		0.0	0.0	-3.86e-03	0.0	237.5	670.79	-13.54	0.0	0.63	0.0	0.0
330	56	803.79	0.0	0.12	-27.07	0.0	13.34	13.54	0.0	-0.03	0.0	0.0
		0.0	0.0	-0.01	0.0	237.5	13.34	-13.54	0.0	-0.03	0.0	0.0
330	57	803.79	0.0	0.04	-27.07	0.0	749.91	13.54	0.0	1.10	0.0	0.0
		0.0	0.0	0.02	0.0	237.5	749.91	-13.54	0.0	1.10	0.0	0.0
330	60	803.79	0.0	0.12	-27.07	0.0	31.07	13.54	0.0	0.13	0.0	0.0
		0.0	0.0	2.03e-03	0.0	237.5	31.07	-13.54	0.0	0.13	0.0	0.0
331	1	1044.93	0.0	8.51e-03	-35.20	0.0	467.28	17.60	0.0	0.02	0.0	0.0
		0.0	0.0	4.00e-04	0.0	237.5	467.28	-17.60	0.0	0.02	0.0	0.0
331	2	1044.93	0.0	0.06	-35.20	0.0	2704.73	17.60	0.0	-0.19	0.0	0.0
		0.0	0.0	3.24e-03	0.0	237.5	2704.73	-17.60	0.0	-0.19	0.0	0.0
331	3	803.79	0.0	6.54e-03	-27.07	0.0	359.44	13.54	0.0	0.02	0.0	0.0
		0.0	0.0	3.07e-04	0.0	237.5	359.44	-13.54	0.0	0.02	0.0	0.0
331	4	803.79	0.0	0.06	-27.07	0.0	2596.90	13.54	0.0	-0.20	0.0	0.0
		0.0	0.0	3.15e-03	0.0	237.5	2596.90	-13.54	0.0	-0.20	0.0	0.0
331	5	803.79	0.0	6.54e-03	-27.07	0.0	359.44	13.54	0.0	0.02	0.0	0.0
		0.0	0.0	3.07e-04	0.0	237.5	359.44	-13.54	0.0	0.02	0.0	0.0
331	6	803.79	0.0	0.04	-27.07	0.0	1851.08	13.54	0.0	-0.13	0.0	0.0
		0.0	0.0	2.20e-03	0.0	237.5	1851.08	-13.54	0.0	-0.13	0.0	0.0
331	19	803.79	0.0	-0.03	-27.07	0.0	460.96	13.54	0.0	1.53	0.0	0.0
		0.0	0.0	0.07	0.0	237.5	460.96	-13.54	0.0	1.53	0.0	0.0
331	22	803.79	0.0	0.06	-27.07	0.0	1152.91	13.54	0.0	-1.58	0.0	0.0
		0.0	0.0	-0.07	0.0	237.5	1152.91	-13.54	0.0	-1.58	0.0	0.0
331	31	803.79	0.0	-0.14	-27.07	0.0	449.90	13.54	0.0	-0.24	0.0	0.0
		0.0	0.0	-0.03	0.0	237.5	449.90	-13.54	0.0	-0.24	0.0	0.0
331	32	803.79	0.0	0.17	-27.07	0.0	1006.17	13.54	0.0	-0.81	0.0	0.0
		0.0	0.0	-0.04	0.0	237.5	1006.17	-13.54	0.0	-0.81	0.0	0.0
331	33	803.79	0.0	-0.14	-27.07	0.0	607.70	13.54	0.0	0.76	0.0	0.0
		0.0	0.0	0.04	0.0	237.5	607.70	-13.54	0.0	0.76	0.0	0.0
331	34	803.79	0.0	0.17	-27.07	0.0	1163.97	13.54	0.0	0.19	0.0	0.0
		0.0	0.0	0.03	0.0	237.5	1163.97	-13.54	0.0	0.19	0.0	0.0
331	51	803.79	0.0	-5.35e-03	-27.07	0.0	692.15	13.54	0.0	0.50	0.0	0.0
		0.0	0.0	0.03	0.0	237.5	692.15	-13.54	0.0	0.50	0.0	0.0
331	54	803.79	0.0	0.03	-27.07	0.0	921.72	13.54	0.0	-0.55	0.0	0.0
		0.0	0.0	-0.02	0.0	237.5	921.72	-13.54	0.0	-0.55	0.0	0.0
331	63	803.79	0.0	-0.03	-27.07	0.0	691.65	13.54	0.0	-0.10	0.0	0.0
		0.0	0.0	-9.48e-03	0.0	237.5	691.65	-13.54	0.0	-0.10	0.0	0.0
331	64	803.79	0.0	0.07	-27.07	0.0	869.22	13.54	0.0	-0.29	0.0	0.0
		0.0	0.0	-0.01	0.0	237.5	869.22	-13.54	0.0	-0.29	0.0	0.0
331	65	803.79	0.0	-0.03	-27.07	0.0	744.65	13.54	0.0	0.24	0.0	0.0
		0.0	0.0	0.02	0.0	237.5	744.65	-13.54	0.0	0.24	0.0	0.0
331	66	803.79	0.0	0.07	-27.07	0.0	922.22	13.54	0.0	0.05	0.0	0.0
		0.0	0.0	0.01	0.0	237.5	922.22	-13.54	0.0	0.05	0.0	0.0
332	2	1044.93	0.0	-0.06	-35.20	0.0	2704.73	17.60	0.0	0.19	0.0	0.0
		0.0	0.0	-3.24e-03	0.0	237.5	2704.73	-17.60	0.0	0.19	0.0	0.0
332	3	803.79	0.0	-9.62e-03	-27.07	0.0	359.44	13.54	0.0	-0.02	0.0	0.0
		0.0	0.0	-3.07e-04	0.0	237.5	359.44	-13.54	0.0	-0.02	0.0	0.0
332	5	803.79	0.0	-9.62e-03	-27.07	0.0	359.44	13.54	0.0	-0.02	0.0	0.0
		0.0	0.0	-3.07e-04	0.0	237.5	359.44	-13.54	0.0	-0.02	0.0	0.0
332	6	803.79	0.0	-0.04	-27.07	0.0	1851.08	13.54	0.0	0.13	0.0	0.0
		0.0	0.0	-2.20e-03	0.0	237.5	1851.08	-13.54	0.0	0.13	0.0	0.0
332	12	803.79	0.0	0.03	-27.07	0.0	460.88	13.54	0.0	-1.53	0.0	0.0
		0.0	0.0	-0.07	0.0	237.5	460.88	-13.54	0.0	-1.53	0.0	0.0
332	13	803.79	0.0	-0.06	-27.07	0.0	1152.99	13.54	0.0	1.58	0.0	0.0
		0.0	0.0	0.07	0.0	237.5	1152.99	-13.54	0.0	1.58	0.0	0.0
332	31	803.79	0.0	-0.17	-27.07	0.0	1006.23	13.54	0.0	-0.12	0.0	0.0
		0.0	0.0	-0.02	0.0	237.5	1006.23	-13.54	0.0	-0.12	0.0	0.0
332	33	803.79	0.0	-0.17	-27.07	0.0	1163.81	13.54	0.0	0.76	0.0	0.0
		0.0	0.0	0.03	0.0	237.5	1163.81	-13.54	0.0	0.76	0.0	0.0
332	36	803.79	0.0	0.14	-27.07	0.0	450.00	13.54	0.0	0.23	0.0	0.0

		0.0	0.0	0.03	0.0	237.5	450.00	-13.54	0.0	0.23	0.0	0.0
332	37	803.79	0.0	-0.17	-27.07	0.0	1163.87	13.54	0.0	-0.18	0.0	0.0
		0.0	0.0	-0.03	0.0	237.5	1163.87	-13.54	0.0	-0.18	0.0	0.0
332	44	803.79	0.0	-6.60e-03	-27.07	0.0	692.12	13.54	0.0	-0.50	0.0	0.0
		0.0	0.0	-0.03	0.0	237.5	692.12	-13.54	0.0	-0.50	0.0	0.0
332	45	803.79	0.0	-0.03	-27.07	0.0	921.75	13.54	0.0	0.55	0.0	0.0
		0.0	0.0	0.02	0.0	237.5	921.75	-13.54	0.0	0.55	0.0	0.0
332	63	803.79	0.0	-0.07	-27.07	0.0	869.24	13.54	0.0	-0.02	0.0	0.0
		0.0	0.0	-5.90e-03	0.0	237.5	869.24	-13.54	0.0	-0.02	0.0	0.0
332	65	803.79	0.0	-0.07	-27.07	0.0	922.16	13.54	0.0	0.28	0.0	0.0
		0.0	0.0	8.29e-03	0.0	237.5	922.16	-13.54	0.0	0.28	0.0	0.0
332	68	803.79	0.0	0.03	-27.07	0.0	691.69	13.54	0.0	0.09	0.0	0.0
		0.0	0.0	9.47e-03	0.0	237.5	691.69	-13.54	0.0	0.09	0.0	0.0
332	69	803.79	0.0	-0.07	-27.07	0.0	922.18	13.54	0.0	-0.04	0.0	0.0
		0.0	0.0	-0.01	0.0	237.5	922.18	-13.54	0.0	-0.04	0.0	0.0
333	1	1044.93	0.0	-0.05	-35.20	0.0	200.27	17.60	0.0	-0.46	0.0	0.0
		0.0	0.0	-2.94e-03	0.0	237.5	200.27	-17.60	0.0	-0.46	0.0	0.0
333	2	1044.93	0.0	-0.25	-35.20	0.0	1338.15	17.60	0.0	-1.37	0.0	0.0
		0.0	0.0	-0.01	0.0	237.5	1338.15	-17.60	0.0	-1.37	0.0	0.0
333	3	803.79	0.0	-0.04	-27.07	0.0	154.05	13.54	0.0	-0.35	0.0	0.0
		0.0	0.0	-2.26e-03	0.0	237.5	154.05	-13.54	0.0	-0.35	0.0	0.0
333	4	803.79	0.0	-0.24	-27.07	0.0	1291.93	13.54	0.0	-1.26	0.0	0.0
		0.0	0.0	-0.01	0.0	237.5	1291.93	-13.54	0.0	-1.26	0.0	0.0
333	5	803.79	0.0	-0.04	-27.07	0.0	154.05	13.54	0.0	-0.35	0.0	0.0
		0.0	0.0	-2.26e-03	0.0	237.5	154.05	-13.54	0.0	-0.35	0.0	0.0
333	6	803.79	0.0	-0.17	-27.07	0.0	912.64	13.54	0.0	-0.96	0.0	0.0
		0.0	0.0	-0.01	0.0	237.5	912.64	-13.54	0.0	-0.96	0.0	0.0
333	16	803.79	0.0	-0.04	-27.07	0.0	299.17	13.54	0.0	1.50	0.0	0.0
		0.0	0.0	0.12	0.0	237.5	299.17	-13.54	0.0	1.50	0.0	0.0
333	17	803.79	0.0	-0.12	-27.07	0.0	464.09	13.54	0.0	-2.57	0.0	0.0
		0.0	0.0	-0.13	0.0	237.5	464.09	-13.54	0.0	-2.57	0.0	0.0
333	26	803.79	0.0	0.05	-27.07	0.0	1478.84	13.54	0.0	-1.76	0.0	0.0
		0.0	0.0	-0.01	0.0	237.5	1478.84	-13.54	0.0	-1.76	0.0	0.0
333	27	803.79	0.0	-0.21	-27.07	0.0	-768.48	13.54	0.0	1.17	0.0	0.0
		0.0	0.0	0.05	0.0	237.5	-768.48	-13.54	0.0	1.17	0.0	0.0
333	30	803.79	0.0	0.05	-27.07	0.0	1531.73	13.54	0.0	-2.23	0.0	0.0
		0.0	0.0	-0.06	0.0	237.5	1531.73	-13.54	0.0	-2.23	0.0	0.0
333	31	803.79	0.0	-0.21	-27.07	0.0	-319.34	13.54	0.0	0.12	0.0	0.0
		0.0	0.0	-0.03	0.0	237.5	-319.34	-13.54	0.0	0.12	0.0	0.0
333	42	803.79	0.0	-0.07	-27.07	0.0	552.97	13.54	0.0	-0.89	0.0	0.0
		0.0	0.0	5.04e-04	0.0	237.5	552.97	-13.54	0.0	-0.89	0.0	0.0
333	48	803.79	0.0	-0.07	-27.07	0.0	348.38	13.54	0.0	0.15	0.0	0.0
		0.0	0.0	0.04	0.0	237.5	348.38	-13.54	0.0	0.15	0.0	0.0
333	49	803.79	0.0	-0.09	-27.07	0.0	414.87	13.54	0.0	-1.22	0.0	0.0
		0.0	0.0	-0.05	0.0	237.5	414.87	-13.54	0.0	-1.22	0.0	0.0
333	59	803.79	0.0	-0.12	-27.07	0.0	13.34	13.54	0.0	0.03	0.0	0.0
		0.0	0.0	0.01	0.0	237.5	13.34	-13.54	0.0	0.03	0.0	0.0
333	62	803.79	0.0	-0.04	-27.07	0.0	749.91	13.54	0.0	-1.10	0.0	0.0
		0.0	0.0	-0.02	0.0	237.5	749.91	-13.54	0.0	-1.10	0.0	0.0
333	63	803.79	0.0	-0.12	-27.07	0.0	156.25	13.54	0.0	-0.31	0.0	0.0
		0.0	0.0	-0.01	0.0	237.5	156.25	-13.54	0.0	-0.31	0.0	0.0
334	1	1044.93	0.0	-0.03	-35.20	0.0	-194.32	17.60	0.0	0.77	0.0	0.0
		0.0	0.0	-2.07e-04	0.0	237.5	-194.32	-17.60	0.0	0.77	0.0	0.0
334	2	1044.93	0.0	-0.26	-35.20	0.0	-68.95	17.60	0.0	6.35	0.0	0.0
		0.0	0.0	5.55e-03	0.0	237.5	-68.95	-17.60	0.0	6.35	0.0	0.0
334	4	803.79	0.0	-0.25	-27.07	0.0	-24.11	13.54	0.0	6.17	0.0	0.0
		0.0	0.0	5.60e-03	0.0	237.5	-24.11	-13.54	0.0	6.17	0.0	0.0
334	5	803.79	0.0	-0.03	-27.07	0.0	-149.48	13.54	0.0	0.59	0.0	0.0
		0.0	0.0	-1.59e-04	0.0	237.5	-149.48	-13.54	0.0	0.59	0.0	0.0
334	6	803.79	0.0	-0.17	-27.07	0.0	-65.90	13.54	0.0	4.31	0.0	0.0
		0.0	0.0	3.68e-03	0.0	237.5	-65.90	-13.54	0.0	4.31	0.0	0.0
334	11	803.79	0.0	-0.07	-27.07	0.0	-190.12	13.54	0.0	2.20	0.0	0.0
		0.0	0.0	0.04	0.0	237.5	-190.12	-13.54	0.0	2.20	0.0	0.0
334	14	803.79	0.0	-0.07	-27.07	0.0	-58.69	13.54	0.0	1.21	0.0	0.0
		0.0	0.0	-0.04	0.0	237.5	-58.69	-13.54	0.0	1.21	0.0	0.0
334	32	803.79	0.0	-0.07	-27.07	0.0	465.08	13.54	0.0	-1.48	0.0	0.0
		0.0	0.0	-0.05	0.0	237.5	465.08	-13.54	0.0	-1.48	0.0	0.0
334	33	803.79	0.0	-0.08	-27.07	0.0	-713.89	13.54	0.0	4.89	0.0	0.0
		0.0	0.0	0.05	0.0	237.5	-713.89	-13.54	0.0	4.89	0.0	0.0
334	36	803.79	0.0	-0.07	-27.07	0.0	485.11	13.54	0.0	-1.47	0.0	0.0
		0.0	0.0	-0.04	0.0	237.5	485.11	-13.54	0.0	-1.47	0.0	0.0
334	37	803.79	0.0	-0.07	-27.07	0.0	-733.92	13.54	0.0	4.88	0.0	0.0
		0.0	0.0	0.04	0.0	237.5	-733.92	-13.54	0.0	4.88	0.0	0.0
334	43	803.79	0.0	-0.07	-27.07	0.0	-143.50	13.54	0.0	1.85	0.0	0.0
		0.0	0.0	0.01	0.0	237.5	-143.50	-13.54	0.0	1.85	0.0	0.0
334	46	803.79	0.0	-0.07	-27.07	0.0	-105.31	13.54	0.0	1.55	0.0	0.0
		0.0	0.0	-0.01	0.0	237.5	-105.31	-13.54	0.0	1.55	0.0	0.0

334	64	803.79	0.0	-0.07	-27.07	0.0	63.93	13.54	0.0	0.69	0.0	0.0
		0.0	0.0	-0.02	0.0	237.5	63.93	-13.54	0.0	0.69	0.0	0.0
334	65	803.79	0.0	-0.08	-27.07	0.0	-312.74	13.54	0.0	2.72	0.0	0.0
		0.0	0.0	0.02	0.0	237.5	-312.74	-13.54	0.0	2.72	0.0	0.0
334	68	803.79	0.0	-0.07	-27.07	0.0	70.65	13.54	0.0	0.69	0.0	0.0
		0.0	0.0	-0.01	0.0	237.5	70.65	-13.54	0.0	0.69	0.0	0.0
334	69	803.79	0.0	-0.07	-27.07	0.0	-319.46	13.54	0.0	2.72	0.0	0.0
		0.0	0.0	0.01	0.0	237.5	-319.46	-13.54	0.0	2.72	0.0	0.0
335	1	1044.93	0.0	0.03	-35.20	0.0	-194.32	17.60	0.0	-0.77	0.0	0.0
		0.0	0.0	2.07e-04	0.0	237.5	-194.32	-17.60	0.0	-0.77	0.0	0.0
335	2	1044.93	0.0	0.26	-35.20	0.0	-68.95	17.60	0.0	-6.35	0.0	0.0
		0.0	0.0	-5.55e-03	0.0	237.5	-68.95	-17.60	0.0	-6.35	0.0	0.0
335	4	803.79	0.0	0.25	-27.07	0.0	-24.11	13.54	0.0	-6.17	0.0	0.0
		0.0	0.0	-5.60e-03	0.0	237.5	-24.11	-13.54	0.0	-6.17	0.0	0.0
335	5	803.79	0.0	0.03	-27.07	0.0	-149.48	13.54	0.0	-0.59	0.0	0.0
		0.0	0.0	1.59e-04	0.0	237.5	-149.48	-13.54	0.0	-0.59	0.0	0.0
335	6	803.79	0.0	0.17	-27.07	0.0	-65.90	13.54	0.0	-4.31	0.0	0.0
		0.0	0.0	-3.68e-03	0.0	237.5	-65.90	-13.54	0.0	-4.31	0.0	0.0
335	19	803.79	0.0	0.07	-27.07	0.0	145.13	13.54	0.0	-0.37	0.0	0.0
		0.0	0.0	-7.55e-03	0.0	237.5	145.13	-13.54	0.0	-0.37	0.0	0.0
335	22	803.79	0.0	0.07	-27.07	0.0	-393.94	13.54	0.0	-3.04	0.0	0.0
		0.0	0.0	5.57e-03	0.0	237.5	-393.94	-13.54	0.0	-3.04	0.0	0.0
335	23	803.79	0.0	0.05	-27.07	0.0	309.77	13.54	0.0	0.99	0.0	0.0
		0.0	0.0	-0.05	0.0	237.5	309.77	-13.54	0.0	0.99	0.0	0.0
335	31	803.79	0.0	0.07	-27.07	0.0	485.02	13.54	0.0	1.47	0.0	0.0
		0.0	0.0	0.04	0.0	237.5	485.02	-13.54	0.0	1.47	0.0	0.0
335	34	803.79	0.0	0.07	-27.07	0.0	-733.83	13.54	0.0	-4.88	0.0	0.0
		0.0	0.0	-0.04	0.0	237.5	-733.83	-13.54	0.0	-4.88	0.0	0.0
335	39	803.79	0.0	0.07	-27.07	0.0	-31.10	13.54	0.0	-1.33	0.0	0.0
		0.0	0.0	-0.02	0.0	237.5	-31.10	-13.54	0.0	-1.33	0.0	0.0
335	51	803.79	0.0	0.07	-27.07	0.0	-36.71	13.54	0.0	-1.27	0.0	0.0
		0.0	0.0	-3.49e-03	0.0	237.5	-36.71	-13.54	0.0	-1.27	0.0	0.0
335	54	803.79	0.0	0.07	-27.07	0.0	-212.10	13.54	0.0	-2.14	0.0	0.0
		0.0	0.0	1.50e-03	0.0	237.5	-212.10	-13.54	0.0	-2.14	0.0	0.0
335	63	803.79	0.0	0.07	-27.07	0.0	70.62	13.54	0.0	-0.69	0.0	0.0
		0.0	0.0	0.01	0.0	237.5	70.62	-13.54	0.0	-0.69	0.0	0.0
335	66	803.79	0.0	0.07	-27.07	0.0	-319.43	13.54	0.0	-2.72	0.0	0.0
		0.0	0.0	-0.01	0.0	237.5	-319.43	-13.54	0.0	-2.72	0.0	0.0
336	1	1044.93	0.0	0.05	-35.20	0.0	200.14	17.60	0.0	-0.45	0.0	0.0
		0.0	0.0	-2.97e-03	0.0	237.5	200.14	-17.60	0.0	-0.45	0.0	0.0
336	2	1044.93	0.0	0.25	-35.20	0.0	1338.02	17.60	0.0	-1.36	0.0	0.0
		0.0	0.0	-0.01	0.0	237.5	1338.02	-17.60	0.0	-1.36	0.0	0.0
336	3	803.79	0.0	0.04	-27.07	0.0	153.96	13.54	0.0	-0.34	0.0	0.0
		0.0	0.0	-2.28e-03	0.0	237.5	153.96	-13.54	0.0	-0.34	0.0	0.0
336	4	803.79	0.0	0.24	-27.07	0.0	1291.84	13.54	0.0	-1.25	0.0	0.0
		0.0	0.0	-0.01	0.0	237.5	1291.84	-13.54	0.0	-1.25	0.0	0.0
336	5	803.79	0.0	0.04	-27.07	0.0	153.96	13.54	0.0	-0.34	0.0	0.0
		0.0	0.0	-2.28e-03	0.0	237.5	153.96	-13.54	0.0	-0.34	0.0	0.0
336	6	803.79	0.0	0.17	-27.07	0.0	912.54	13.54	0.0	-0.95	0.0	0.0
		0.0	0.0	-0.01	0.0	237.5	912.54	-13.54	0.0	-0.95	0.0	0.0
336	15	803.79	0.0	0.04	-27.07	0.0	830.16	13.54	0.0	-1.33	0.0	0.0
		0.0	0.0	0.02	0.0	237.5	830.16	-13.54	0.0	-1.33	0.0	0.0
336	18	803.79	0.0	0.12	-27.07	0.0	-67.10	13.54	0.0	0.28	0.0	0.0
		0.0	0.0	-0.03	0.0	237.5	-67.10	-13.54	0.0	0.28	0.0	0.0
336	31	803.79	0.0	-0.05	-27.07	0.0	1662.33	13.54	0.0	-2.12	0.0	0.0
		0.0	0.0	-0.06	0.0	237.5	1662.33	-13.54	0.0	-2.12	0.0	0.0
336	34	803.79	0.0	0.21	-27.07	0.0	-899.26	13.54	0.0	1.07	0.0	0.0
		0.0	0.0	0.05	0.0	237.5	-899.26	-13.54	0.0	1.07	0.0	0.0
336	47	803.79	0.0	0.07	-27.07	0.0	528.64	13.54	0.0	-0.81	0.0	0.0
		0.0	0.0	3.94e-03	0.0	237.5	528.64	-13.54	0.0	-0.81	0.0	0.0
336	50	803.79	0.0	0.09	-27.07	0.0	234.42	13.54	0.0	-0.25	0.0	0.0
		0.0	0.0	-0.01	0.0	237.5	234.42	-13.54	0.0	-0.25	0.0	0.0
336	63	803.79	0.0	0.04	-27.07	0.0	791.57	13.54	0.0	-1.05	0.0	0.0
		0.0	0.0	-0.02	0.0	237.5	791.57	-13.54	0.0	-1.05	0.0	0.0
336	64	803.79	0.0	0.12	-27.07	0.0	52.27	13.54	0.0	-0.44	0.0	0.0
		0.0	0.0	-0.01	0.0	237.5	52.27	-13.54	0.0	-0.44	0.0	0.0
336	66	803.79	0.0	0.12	-27.07	0.0	-28.51	13.54	0.0	1.20e-03	0.0	0.0
		0.0	0.0	0.01	0.0	237.5	-28.51	-13.54	0.0	1.20e-03	0.0	0.0
337	1	1044.93	0.0	8.71e-03	-35.20	0.0	466.90	17.60	0.0	-0.02	0.0	0.0
		0.0	0.0	-3.56e-04	0.0	237.5	466.90	-17.60	0.0	-0.02	0.0	0.0
337	2	1044.93	0.0	0.06	-35.20	0.0	2704.36	17.60	0.0	0.19	0.0	0.0
		0.0	0.0	-3.20e-03	0.0	237.5	2704.36	-17.60	0.0	0.19	0.0	0.0
337	3	803.79	0.0	6.70e-03	-27.07	0.0	359.16	13.54	0.0	-0.02	0.0	0.0
		0.0	0.0	-2.74e-04	0.0	237.5	359.16	-13.54	0.0	-0.02	0.0	0.0
337	4	803.79	0.0	0.06	-27.07	0.0	2596.61	13.54	0.0	0.20	0.0	0.0
		0.0	0.0	-3.11e-03	0.0	237.5	2596.61	-13.54	0.0	0.20	0.0	0.0
337	5	803.79	0.0	6.70e-03	-27.07	0.0	359.16	13.54	0.0	-0.02	0.0	0.0

		0.0	0.0	-2.74e-04	0.0	237.5	359.16	-13.54	0.0	-0.02	0.0	0.0
337	6	803.79	0.0	0.04	-27.07	0.0	1850.79	13.54	0.0	0.13	0.0	0.0
		0.0	0.0	-2.17e-03	0.0	237.5	1850.79	-13.54	0.0	0.13	0.0	0.0
337	7	803.79	0.0	-0.03	-27.07	0.0	1014.04	13.54	0.0	-1.56	0.0	0.0
		0.0	0.0	-0.13	0.0	237.5	1014.04	-13.54	0.0	-1.56	0.0	0.0
337	8	803.79	0.0	0.06	-27.07	0.0	1141.27	13.54	0.0	-1.38	0.0	0.0
		0.0	0.0	-0.12	0.0	237.5	1141.27	-13.54	0.0	-1.38	0.0	0.0
337	9	803.79	0.0	-0.03	-27.07	0.0	472.03	13.54	0.0	1.43	0.0	0.0
		0.0	0.0	0.12	0.0	237.5	472.03	-13.54	0.0	1.43	0.0	0.0
337	10	803.79	0.0	0.06	-27.07	0.0	599.26	13.54	0.0	1.61	0.0	0.0
		0.0	0.0	0.12	0.0	237.5	599.26	-13.54	0.0	1.61	0.0	0.0
337	17	803.79	0.0	-0.03	-27.07	0.0	472.17	13.54	0.0	-1.36	0.0	0.0
		0.0	0.0	-0.07	0.0	237.5	472.17	-13.54	0.0	-1.36	0.0	0.0
337	36	803.79	0.0	0.16	-27.07	0.0	1031.66	13.54	0.0	0.94	0.0	0.0
		0.0	0.0	0.03	0.0	237.5	1031.66	-13.54	0.0	0.94	0.0	0.0
337	40	803.79	0.0	0.03	-27.07	0.0	918.05	13.54	0.0	-0.45	0.0	0.0
		0.0	0.0	-0.04	0.0	237.5	918.05	-13.54	0.0	-0.45	0.0	0.0
337	41	803.79	0.0	-5.38e-03	-27.07	0.0	695.25	13.54	0.0	0.50	0.0	0.0
		0.0	0.0	0.04	0.0	237.5	695.25	-13.54	0.0	0.50	0.0	0.0
337	42	803.79	0.0	0.03	-27.07	0.0	735.91	13.54	0.0	0.56	0.0	0.0
		0.0	0.0	0.04	0.0	237.5	735.91	-13.54	0.0	0.56	0.0	0.0
337	49	803.79	0.0	-5.45e-03	-27.07	0.0	695.32	13.54	0.0	-0.45	0.0	0.0
		0.0	0.0	-0.03	0.0	237.5	695.32	-13.54	0.0	-0.45	0.0	0.0
337	68	803.79	0.0	0.06	-27.07	0.0	880.28	13.54	0.0	0.33	0.0	0.0
		0.0	0.0	8.56e-03	0.0	237.5	880.28	-13.54	0.0	0.33	0.0	0.0
338	1	1044.93	0.0	-0.01	-35.20	0.0	466.90	17.60	0.0	0.02	0.0	0.0
		0.0	0.0	3.56e-04	0.0	237.5	466.90	-17.60	0.0	0.02	0.0	0.0
338	2	1044.93	0.0	-0.06	-35.20	0.0	2704.36	17.60	0.0	-0.19	0.0	0.0
		0.0	0.0	3.20e-03	0.0	237.5	2704.36	-17.60	0.0	-0.19	0.0	0.0
338	3	803.79	0.0	-9.72e-03	-27.07	0.0	359.16	13.54	0.0	0.02	0.0	0.0
		0.0	0.0	2.74e-04	0.0	237.5	359.16	-13.54	0.0	0.02	0.0	0.0
338	4	803.79	0.0	-0.06	-27.07	0.0	2596.61	13.54	0.0	-0.20	0.0	0.0
		0.0	0.0	3.11e-03	0.0	237.5	2596.61	-13.54	0.0	-0.20	0.0	0.0
338	5	803.79	0.0	-9.72e-03	-27.07	0.0	359.16	13.54	0.0	0.02	0.0	0.0
		0.0	0.0	2.74e-04	0.0	237.5	359.16	-13.54	0.0	0.02	0.0	0.0
338	6	803.79	0.0	-0.04	-27.07	0.0	1850.79	13.54	0.0	-0.13	0.0	0.0
		0.0	0.0	2.17e-03	0.0	237.5	1850.79	-13.54	0.0	-0.13	0.0	0.0
338	15	803.79	0.0	-0.07	-27.07	0.0	1141.64	13.54	0.0	1.38	0.0	0.0
		0.0	0.0	0.12	0.0	237.5	1141.64	-13.54	0.0	1.38	0.0	0.0
338	18	803.79	0.0	0.03	-27.07	0.0	471.66	13.54	0.0	-1.43	0.0	0.0
		0.0	0.0	-0.12	0.0	237.5	471.66	-13.54	0.0	-1.43	0.0	0.0
338	20	803.79	0.0	0.03	-27.07	0.0	1034.91	13.54	0.0	1.63	0.0	0.0
		0.0	0.0	0.13	0.0	237.5	1034.91	-13.54	0.0	1.63	0.0	0.0
338	21	803.79	0.0	-0.06	-27.07	0.0	578.39	13.54	0.0	-1.68	0.0	0.0
		0.0	0.0	-0.12	0.0	237.5	578.39	-13.54	0.0	-1.68	0.0	0.0
338	30	803.79	0.0	0.14	-27.07	0.0	513.22	13.54	0.0	-0.17	0.0	0.0
		0.0	0.0	-0.03	0.0	237.5	513.22	-13.54	0.0	-0.17	0.0	0.0
338	36	803.79	0.0	0.13	-27.07	0.0	744.31	13.54	0.0	0.95	0.0	0.0
		0.0	0.0	0.04	0.0	237.5	744.31	-13.54	0.0	0.95	0.0	0.0
338	47	803.79	0.0	-0.03	-27.07	0.0	918.17	13.54	0.0	0.45	0.0	0.0
		0.0	0.0	0.04	0.0	237.5	918.17	-13.54	0.0	0.45	0.0	0.0
338	50	803.79	0.0	-6.58e-03	-27.07	0.0	695.13	13.54	0.0	-0.50	0.0	0.0
		0.0	0.0	-0.04	0.0	237.5	695.13	-13.54	0.0	-0.50	0.0	0.0
338	51	803.79	0.0	-0.03	-27.07	0.0	911.75	13.54	0.0	0.43	0.0	0.0
		0.0	0.0	0.04	0.0	237.5	911.75	-13.54	0.0	0.43	0.0	0.0
338	53	803.79	0.0	-0.03	-27.07	0.0	729.35	13.54	0.0	-0.58	0.0	0.0
		0.0	0.0	-0.04	0.0	237.5	729.35	-13.54	0.0	-0.58	0.0	0.0
338	56	803.79	0.0	0.03	-27.07	0.0	766.16	13.54	0.0	-0.05	0.0	0.0
		0.0	0.0	-4.14e-03	0.0	237.5	766.16	-13.54	0.0	-0.05	0.0	0.0
338	68	803.79	0.0	0.03	-27.07	0.0	787.67	13.54	0.0	0.30	0.0	0.0
		0.0	0.0	0.02	0.0	237.5	787.67	-13.54	0.0	0.30	0.0	0.0
339	2	1044.93	0.0	-0.25	-35.20	0.0	1338.02	17.60	0.0	1.36	0.0	0.0
		0.0	0.0	0.01	0.0	237.5	1338.02	-17.60	0.0	1.36	0.0	0.0
339	3	803.79	0.0	-0.04	-27.07	0.0	153.96	13.54	0.0	0.34	0.0	0.0
		0.0	0.0	2.28e-03	0.0	237.5	153.96	-13.54	0.0	0.34	0.0	0.0
339	4	803.79	0.0	-0.24	-27.07	0.0	1291.84	13.54	0.0	1.25	0.0	0.0
		0.0	0.0	0.01	0.0	237.5	1291.84	-13.54	0.0	1.25	0.0	0.0
339	5	803.79	0.0	-0.04	-27.07	0.0	153.96	13.54	0.0	0.34	0.0	0.0
		0.0	0.0	2.28e-03	0.0	237.5	153.96	-13.54	0.0	0.34	0.0	0.0
339	6	803.79	0.0	-0.17	-27.07	0.0	912.54	13.54	0.0	0.95	0.0	0.0
		0.0	0.0	0.01	0.0	237.5	912.54	-13.54	0.0	0.95	0.0	0.0
339	16	803.79	0.0	-0.04	-27.07	0.0	1007.68	13.54	0.0	2.83	0.0	0.0
		0.0	0.0	0.13	0.0	237.5	1007.68	-13.54	0.0	2.83	0.0	0.0
339	17	803.79	0.0	-0.12	-27.07	0.0	-244.61	13.54	0.0	-1.78	0.0	0.0
		0.0	0.0	-0.12	0.0	237.5	-244.61	-13.54	0.0	-1.78	0.0	0.0
339	24	803.79	0.0	0.06	-27.07	0.0	1201.02	13.54	0.0	1.18	0.0	0.0
		0.0	0.0	-0.02	0.0	237.5	1201.02	-13.54	0.0	1.18	0.0	0.0

339	29	803.79	0.0	-0.22	-27.07	0.0	-491.25	13.54	0.0	-0.57	0.0	0.0
		0.0	0.0	-0.01	0.0	237.5	-491.25	-13.54	0.0	-0.57	0.0	0.0
339	36	803.79	0.0	0.05	-27.07	0.0	1662.32	13.54	0.0	2.13	0.0	0.0
		0.0	0.0	0.06	0.0	237.5	1662.32	-13.54	0.0	2.13	0.0	0.0
339	37	803.79	0.0	-0.21	-27.07	0.0	-899.26	13.54	0.0	-1.07	0.0	0.0
		0.0	0.0	-0.05	0.0	237.5	-899.26	-13.54	0.0	-1.07	0.0	0.0
339	48	803.79	0.0	-0.07	-27.07	0.0	588.19	13.54	0.0	1.30	0.0	0.0
		0.0	0.0	0.05	0.0	237.5	588.19	-13.54	0.0	1.30	0.0	0.0
339	49	803.79	0.0	-0.09	-27.07	0.0	174.88	13.54	0.0	-0.25	0.0	0.0
		0.0	0.0	-0.04	0.0	237.5	174.88	-13.54	0.0	-0.25	0.0	0.0
339	56	803.79	0.0	-0.04	-27.07	0.0	644.13	13.54	0.0	0.75	0.0	0.0
		0.0	0.0	-4.28e-03	0.0	237.5	644.13	-13.54	0.0	0.75	0.0	0.0
339	61	803.79	0.0	-0.13	-27.07	0.0	101.06	13.54	0.0	0.16	0.0	0.0
		0.0	0.0	-1.40e-03	0.0	237.5	101.06	-13.54	0.0	0.16	0.0	0.0
339	68	803.79	0.0	-0.04	-27.07	0.0	791.57	13.54	0.0	1.06	0.0	0.0
		0.0	0.0	0.02	0.0	237.5	791.57	-13.54	0.0	1.06	0.0	0.0
339	69	803.79	0.0	-0.12	-27.07	0.0	-28.51	13.54	0.0	-2.72e-03	0.0	0.0
		0.0	0.0	-0.01	0.0	237.5	-28.51	-13.54	0.0	-2.72e-03	0.0	0.0
340	2	2.306e+04	708.27	-0.10	-1876.29	0.0	-1.228e+04	792.69	-10.89	1.50e-03	708.27	900.49
		-1.837e+04	-734.57	0.03	0.0	132.5	-1.228e+04	-1083.60	-10.89	1.50e-03	-734.57	-1.837e+04
340	3	4283.83	128.80	-0.01	-172.45	0.0	-2620.44	38.67	-1.98	1.15e-03	128.80	3716.77
		-2583.56	-133.81	5.45e-03	0.0	132.5	-2620.44	-133.77	-1.98	1.15e-03	-133.81	-2583.56
340	5	4283.83	128.80	-0.01	-172.45	0.0	-2620.44	38.67	-1.98	1.15e-03	128.80	3716.77
		-2583.56	-133.81	5.45e-03	0.0	132.5	-2620.44	-133.77	-1.98	1.15e-03	-133.81	-2583.56
340	6	1.588e+04	489.35	-0.07	-1273.86	0.0	-8538.32	533.62	-7.52	1.15e-03	489.35	1095.90
		-1.259e+04	-507.55	0.02	0.0	132.5	-8538.32	-740.24	-7.52	1.15e-03	-507.55	-1.259e+04
340	14	1.035e+04	671.65	-0.02	-502.87	0.0	-4202.50	152.10	-7.87	39.74	671.65	7306.19
		-5872.57	-429.06	7.67e-03	0.0	132.5	-4202.50	-350.77	-7.87	39.74	-429.06	-5872.57
340	24	7157.10	-894.46	-0.04	-502.87	0.0	-4997.15	186.58	-14.53	-31.01	-1339.51	2592.18
		-6056.70	-1339.51	0.10	0.0	132.5	-4997.15	-316.29	-14.53	-31.01	-894.46	-6056.70
340	25	7932.79	1813.44	-0.03	-502.87	0.0	-3794.46	187.73	7.25	31.01	1813.44	3268.84
		-5115.95	402.60	-0.09	0.0	132.5	-3794.46	-315.14	7.25	31.01	402.60	-5115.95
340	26	8709.67	-893.37	-0.03	-502.87	0.0	-4793.49	167.44	-14.72	-29.62	-1315.33	5047.35
		-6137.41	-1315.33	0.10	0.0	132.5	-4793.49	-335.43	-14.72	-29.62	-893.37	-6137.41
340	27	6610.15	1814.85	-0.03	-502.87	0.0	-3962.09	204.62	7.24	28.96	1814.85	1101.25
		-5046.78	401.41	-0.08	0.0	132.5	-3962.09	-298.25	7.24	28.96	401.41	-5046.78
340	30	8515.57	-893.28	-0.03	-502.87	0.0	-4829.52	169.70	-14.53	-28.96	-1340.91	4759.77
		-6125.87	-1340.91	0.10	0.0	132.5	-4829.52	-333.17	-14.53	-28.96	-893.28	-6125.87
340	46	8428.01	376.21	-0.03	-502.87	0.0	-4329.77	175.41	-5.01	12.89	376.21	4399.65
		-5680.04	-306.26	9.18e-03	0.0	132.5	-4329.77	-327.46	-5.01	12.89	-306.26	-5680.04
340	56	7411.34	-266.77	-0.03	-502.87	0.0	-4595.37	187.12	-7.18	-9.96	-266.77	2806.43
		-5735.79	-460.10	0.04	0.0	132.5	-4595.37	-315.75	-7.18	-9.96	-460.10	-5735.79
340	57	7678.54	740.71	-0.03	-502.87	0.0	-4196.24	187.19	-0.10	9.96	740.71	3054.60
		-5436.86	-31.76	-0.02	0.0	132.5	-4196.24	-315.68	-0.10	9.96	-31.76	-5436.86
340	58	7917.54	-258.86	-0.03	-502.87	0.0	-4526.82	180.68	-7.25	-9.48	-258.86	3632.65
		-5762.95	-459.73	0.04	0.0	132.5	-4526.82	-322.19	-7.25	-9.48	-459.73	-5762.95
340	59	7231.21	741.17	-0.03	-502.87	0.0	-4252.69	192.87	-0.11	9.27	741.17	2324.88
		-5413.57	-32.16	-0.02	0.0	132.5	-4252.69	-310.00	-0.11	9.27	-32.16	-5413.57
340	60	7470.20	-258.39	-0.03	-502.87	0.0	-4583.27	186.37	-7.25	-10.17	-258.39	2902.93
		-5739.66	-460.13	0.04	0.0	132.5	-4583.27	-316.50	-7.25	-10.17	-460.13	-5739.66
341	2	3.184e+04	389.74	1.18	-2973.75	0.0	-6693.48	1238.68	4.20	0.0	-491.99	-2.220e+04
		-7.432e+04	-491.99	-0.02	0.0	210.0	-6693.48	-1735.07	4.20	0.0	389.74	-7.432e+04
341	3	2440.55	89.42	0.25	-273.31	0.0	-1252.05	99.11	0.89	0.0	-97.90	-1328.39
		-9214.18	-97.90	-5.82e-03	0.0	210.0	-1252.05	-174.21	0.89	0.0	89.42	-9214.18
341	5	2440.55	89.42	0.25	-273.31	0.0	-1252.05	99.11	0.89	0.0	-97.90	-1328.39
		-9214.18	-97.90	-5.82e-03	0.0	210.0	-1252.05	-174.21	0.89	0.0	89.42	-9214.18
341	6	2.153e+04	271.75	0.82	-2018.94	0.0	-4629.26	839.00	2.92	0.0	-341.05	-1.498e+04
		-5.078e+04	-341.05	-0.02	0.0	210.0	-4629.26	-1179.94	2.92	0.0	271.75	-5.078e+04
341	7	9804.41	2783.97	0.36	-797.00	0.0	-2176.78	303.79	-57.11	0.0	2783.97	-4287.67
		-1.915e+04	-9209.53	0.39	0.0	210.0	-2176.78	-493.21	-57.11	0.0	-9209.53	-1.915e+04
341	10	6434.40	9497.77	0.48	-797.00	0.0	-2353.64	338.36	60.11	0.0	-3125.65	-6558.12
		-2.421e+04	-3125.65	-0.40	0.0	210.0	-2353.64	-458.64	60.11	0.0	9497.77	-2.421e+04
341	28	7825.85	3.408e+04	0.43	-797.00	0.0	-2498.30	323.43	213.53	0.0	-1.064e+04	-5563.74
		-2.216e+04	-1.064e+04	-1.37	0.0	210.0	-2498.30	-473.57	213.53	0.0	3.408e+04	-2.216e+04
341	29	8361.17	1.030e+04	0.41	-797.00	0.0	-2032.12	318.72	-210.53	0.0	1.030e+04	-5282.04
		-2.120e+04	-3.379e+04	1.36	0.0	210.0	-2032.12	-478.28	-210.53	0.0	-3.379e+04	-2.120e+04
341	39	8652.93	767.36	0.40	-797.00	0.0	-2235.75	315.24	-17.10	0.0	767.36	-5039.36
		-2.083e+04	-2823.31	0.12	0.0	210.0	-2235.75	-481.76	-17.10	0.0	-2823.31	-2.083e+04
341	42	7534.09	3111.55	0.44	-797.00	0.0	-2294.67	326.91	20.10	0.0	-1109.04	-5806.42
		-2.254e+04	-1109.04	-0.13	0.0	210.0	-2294.67	-470.10	20.10	0.0	3111.55	-2.254e+04
341	60	8000.09	1.095e+04	0.42	-797.00	0.0	-2342.58	321.92	69.03	0.0	-3503.40	-5475.11
		-2.184e+04	-3503.40	-0.44	0.0	210.0	-2342.58	-475.09	69.03	0.0	1.095e+04	-2.184e+04
341	61	8186.94	3161.72	0.41	-797.00	0.0	-2187.84	320.23	-66.03	0.0	3161.72	-5370.67
		-2.152e+04	-1.066e+04	0.43	0.0	210.0	-2187.84	-476.77	-66.03	0.0	-1.066e+04	-2.152e+04
342	1	0.0	2.10	0.33	-26.31	0.0	782.67	30.06	-0.01	-0.04	2.10	-3001.58
		-3001.58	0.0	-5.09e-04	0.0	177.5	782.67	3.76	-0.01	-0.04	0.0	-3001.58
342	2	0.0	1.91	1.33	-26.31	0.0	3521.60	102.60	-0.01	0.55	1.91	-1.588e+04

		-1.588e+04	0.0	1.16e-03	0.0	177.5	3521.60	76.29	-0.01	0.55	0.0	0.0
342	3	0.0	1.62	0.26	-20.23	0.0	602.05	23.13	-9.10e-03	-0.03	1.62	-2308.91
		-2308.91	0.0	-3.92e-04	0.0	177.5	602.05	2.89	-9.10e-03	-0.03	0.0	0.0
342	5	0.0	1.62	0.26	-20.23	0.0	602.05	23.13	-9.10e-03	-0.03	1.62	-2308.91
		-2308.91	0.0	-3.92e-04	0.0	177.5	602.05	2.89	-9.10e-03	-0.03	0.0	0.0
342	6	0.0	1.49	0.92	-20.23	0.0	2428.01	71.48	-8.40e-03	0.36	1.49	-1.089e+04
		-1.089e+04	0.0	7.19e-04	0.0	177.5	2428.01	51.25	-8.40e-03	0.36	0.0	0.0
342	8	0.0	757.42	0.42	-20.23	0.0	-1473.79	55.69	-4.27	-35.44	757.42	-8088.81
		-8088.81	0.0	0.03	0.0	177.5	-1473.79	35.45	-4.27	-35.44	0.0	0.0
342	9	0.30	0.0	0.49	-20.23	0.0	3773.47	19.58	4.25	35.62	-754.26	-1678.88
		-1678.88	-754.26	-0.03	0.0	177.5	3773.47	-0.66	4.25	35.62	0.0	0.0
342	12	0.0	739.66	0.42	-20.23	0.0	-1470.32	55.73	-4.17	-24.33	739.66	-8096.78
		-8096.78	0.0	0.02	0.0	177.5	-1470.32	35.50	-4.17	-24.33	0.0	0.0
342	13	0.79	0.0	0.49	-20.23	0.0	3770.00	19.53	4.15	24.50	-736.51	-1670.91
		-1670.91	-736.51	-0.02	0.0	177.5	3770.00	-0.70	4.15	24.50	0.0	0.0
342	28	0.0	3027.63	0.47	-20.23	0.0	-20.81	42.41	-17.06	-121.36	3027.63	-5731.41
		-5731.41	0.0	0.22	0.0	177.5	-20.81	22.17	-17.06	-121.36	0.0	0.0
342	29	0.0	0.0	0.45	-20.23	0.0	2320.49	32.86	17.04	121.53	-3024.47	-4036.28
		-4036.28	-3024.47	-0.22	0.0	177.5	2320.49	12.62	17.04	121.53	0.0	0.0
342	40	0.0	239.63	0.45	-20.23	0.0	270.52	43.71	-1.35	-11.24	239.63	-5962.60
		-5962.60	0.0	8.07e-03	0.0	177.5	270.52	23.47	-1.35	-11.24	0.0	0.0
342	41	0.0	0.0	0.47	-20.23	0.0	2029.16	31.55	1.33	11.41	-236.47	-3805.09
		-3805.09	-236.47	-8.19e-03	0.0	177.5	2029.16	11.32	1.33	11.41	0.0	0.0
342	44	0.0	234.01	0.45	-20.23	0.0	271.58	43.73	-1.32	-7.75	234.01	-5965.38
		-5965.38	0.0	5.52e-03	0.0	177.5	271.58	23.49	-1.32	-7.75	0.0	0.0
342	49	0.0	0.0	0.47	-20.23	0.0	1779.23	33.36	1.90	11.27	-336.74	-4126.38
		-4126.38	-336.74	-0.03	0.0	177.5	1779.23	13.13	1.90	11.27	0.0	0.0
342	60	0.0	966.21	0.46	-20.23	0.0	767.64	39.24	-5.44	-38.70	966.21	-5170.10
		-5170.10	0.0	0.07	0.0	177.5	767.64	19.01	-5.44	-38.70	0.0	0.0
342	61	0.0	0.0	0.45	-20.23	0.0	1532.04	36.02	5.43	38.88	-963.05	-4597.60
		-4597.60	-963.05	-0.07	0.0	177.5	1532.04	15.78	5.43	38.88	0.0	0.0
343	2	2.335e+04	711.40	0.45	-1876.29	0.0	-1.227e+04	739.93	-9.08	0.0	711.40	4065.10
		-2.220e+04	-491.99	0.03	0.0	132.5	-1.227e+04	-1136.36	-9.08	0.0	-491.99	-2.220e+04
343	3	5788.27	128.49	0.11	-172.45	0.0	-2568.79	36.29	-1.71	0.0	128.49	5288.36
		-1328.05	-97.90	5.56e-03	0.0	132.5	-2568.79	-136.16	-1.71	0.0	-97.90	-1328.05
343	5	5788.27	128.49	0.11	-172.45	0.0	-2568.79	36.29	-1.71	0.0	128.49	5288.36
		-1328.05	-97.90	5.56e-03	0.0	132.5	-2568.79	-136.16	-1.71	0.0	-97.90	-1328.05
343	6	1.630e+04	491.40	0.31	-1273.86	0.0	-8523.60	498.13	-6.28	0.0	491.40	3415.18
		-1.498e+04	-341.05	0.02	0.0	132.5	-8523.60	-775.73	-6.28	0.0	-341.05	-1.498e+04
343	10	1.143e+04	650.53	0.20	-502.87	0.0	-4018.35	134.26	-27.64	0.0	650.53	9102.67
		-6558.35	-3125.65	-0.11	0.0	132.5	-4018.35	-368.61	-27.64	0.0	-3125.65	-6558.35
343	24	8922.95	1755.85	0.18	-502.87	0.0	-4991.27	174.88	-90.80	0.0	1755.85	5075.46
		-5516.78	-1.077e+04	-0.34	0.0	132.5	-4991.27	-327.99	-90.80	0.0	-1.077e+04	-5516.78
343	25	8546.04	1.042e+04	0.16	-502.87	0.0	-3719.19	174.80	84.64	0.0	-1281.11	4377.35
		-5328.13	-1281.11	0.36	0.0	132.5	-3719.19	-328.07	84.64	0.0	1.042e+04	-5328.13
343	27	7502.46	1.043e+04	0.15	-502.87	0.0	-3970.90	194.19	84.63	0.0	-1282.86	2370.07
		-4765.56	-1282.86	0.36	0.0	132.5	-3970.90	-308.68	84.63	0.0	1.043e+04	-4765.56
343	30	1.013e+04	1757.59	0.19	-502.87	0.0	-4739.57	155.49	-90.79	0.0	1757.59	7082.74
		-6079.35	-1.077e+04	-0.34	0.0	132.5	-4739.57	-347.38	-90.79	0.0	-1.077e+04	-6079.35
343	40	8110.40	394.51	0.16	-502.87	0.0	-4566.85	186.30	-11.94	0.0	394.51	3556.79
		-5122.24	-1244.77	-0.02	0.0	132.5	-4566.85	-316.57	-11.94	0.0	-1244.77	-5122.24
343	41	9422.74	903.09	0.18	-502.87	0.0	-4143.62	163.38	5.78	0.0	80.22	5896.02
		-5722.67	80.22	0.04	0.0	132.5	-4143.62	-339.49	5.78	0.0	903.09	-5722.67
343	42	9601.58	369.09	0.18	-502.87	0.0	-4240.96	161.24	-10.89	0.0	369.09	6194.12
		-5806.20	-1109.04	-0.03	0.0	132.5	-4240.96	-341.63	-10.89	0.0	-1109.04	-5806.20
343	59	8327.97	3203.69	0.16	-502.87	0.0	-4228.86	181.17	24.85	0.0	-248.47	3949.41
		-5196.42	-248.47	0.12	0.0	132.5	-4228.86	-321.70	24.85	0.0	3203.69	-5196.42
343	62	9175.99	723.20	0.18	-502.87	0.0	-4481.61	168.51	-31.01	0.0	723.20	5503.40
		-5648.49	-3545.37	-0.10	0.0	132.5	-4481.61	-334.37	-31.01	0.0	-3545.37	-5648.49
344	1	0.54	116.25	0.08	-169.19	0.0	0.0	204.39	-1.16	0.0	116.25	-1.198e+04
		-1.198e+04	0.0	6.50e-03	0.0	100.0	0.0	35.20	-1.16	0.0	0.0	0.54
344	2	1.77	389.74	0.26	-1416.07	0.0	0.0	1451.27	-3.90	0.0	389.74	-7.432e+04
		-7.432e+04	0.0	0.02	0.0	100.0	0.0	35.20	-3.90	0.0	0.0	1.77
344	5	0.41	89.42	0.06	-130.15	0.0	0.0	157.23	-0.89	0.0	89.42	-9214.59
		-9214.59	0.0	5.00e-03	0.0	100.0	0.0	27.08	-0.89	0.0	0.0	0.41
344	6	1.23	271.75	0.18	-961.40	0.0	0.0	988.48	-2.72	0.0	271.75	-5.078e+04
		-5.078e+04	0.0	0.01	0.0	100.0	0.0	27.08	-2.72	0.0	0.0	1.23
344	10	-0.79	9497.77	0.15	-379.53	0.0	-207.96	387.68	-94.98	0.0	9497.77	-2.422e+04
		-2.422e+04	0.0	1.09	0.0	100.0	-207.96	8.16	-94.98	0.0	0.0	-0.79
344	12	1.29	4011.03	0.05	-379.53	0.0	209.35	425.91	-40.11	0.0	4011.03	-1.975e+04
		-1.975e+04	0.0	0.28	0.0	100.0	209.35	46.38	-40.11	0.0	0.0	1.29
344	13	0.02	0.0	0.15	-379.53	0.0	-209.35	387.29	37.23	0.0	-3722.79	-2.361e+04
		-2.361e+04	-3722.79	-0.26	0.0	100.0	-209.35	7.77	37.23	0.0	0.0	0.02
344	23	2.45	0.0	0.08	-379.53	0.0	61.23	402.54	333.32	0.0	-3.333e+04	-1.995e+04
		-1.995e+04	-3.333e+04	-3.74	0.0	100.0	61.23	23.01	333.32	0.0	0.0	2.45
344	28	-0.71	3.408e+04	0.08	-379.53	0.0	44.47	411.38	-340.80	0.0	3.408e+04	-2.216e+04
		-2.216e+04	0.0	3.76	0.0	100.0	44.47	31.86	-340.80	0.0	0.0	-0.71

344	29	2.03	0.0	0.11	-379.53	0.0	-44.47	401.82	337.92	0.0	-3.379e+04	-2.120e+04
		-2.120e+04	-3.379e+04	-3.74	0.0	100.0	-44.47	22.29	337.92	0.0	0.0	2.03
344	42	0.17	3111.55	0.11	-379.53	0.0	-69.98	400.24	-31.12	0.0	3111.55	-2.254e+04
		-2.254e+04	0.0	0.35	0.0	100.0	-69.98	20.71	-31.12	0.0	0.0	0.17
344	44	0.88	1390.01	0.08	-379.53	0.0	70.46	413.09	-13.90	0.0	1390.01	-2.103e+04
		-2.103e+04	0.0	0.09	0.0	100.0	70.46	33.57	-13.90	0.0	0.0	0.88
344	45	0.44	0.0	0.11	-379.53	0.0	-70.46	400.11	11.02	0.0	-1101.77	-2.233e+04
		-2.233e+04	-1101.77	-0.08	0.0	100.0	-70.46	20.58	11.02	0.0	0.0	0.44
344	55	1.25	0.0	0.09	-379.53	0.0	20.60	405.22	105.11	0.0	-1.051e+04	-2.110e+04
		-2.110e+04	-1.051e+04	-1.18	0.0	100.0	20.60	25.70	105.11	0.0	0.0	1.25
344	60	0.21	1.095e+04	0.09	-379.53	0.0	14.99	408.22	-109.52	0.0	1.095e+04	-2.185e+04
		-2.185e+04	0.0	1.20	0.0	100.0	14.99	28.69	-109.52	0.0	0.0	0.21
344	61	1.10	0.0	0.10	-379.53	0.0	-14.99	404.98	106.64	0.0	-1.066e+04	-2.152e+04
		-2.152e+04	-1.066e+04	-1.18	0.0	100.0	-14.99	25.46	106.64	0.0	0.0	1.10
345	2	2.671e+04	175.65	-0.52	-12.23	0.0	7976.31	424.89	0.68	-1.00	119.91	-7841.72
		-7841.72	119.91	4.04e-03	0.0	82.5	7976.31	412.66	0.68	-1.00	175.65	2.671e+04
345	3	4486.12	39.32	-0.11	-9.41	0.0	1794.38	75.49	0.15	0.12	26.84	-1353.45
		-1353.45	26.84	1.85e-03	0.0	82.5	1794.38	66.08	0.15	0.12	39.32	4486.12
345	5	4486.12	39.32	-0.11	-9.41	0.0	1794.38	75.49	0.15	0.12	26.84	-1353.45
		-1353.45	26.84	1.85e-03	0.0	82.5	1794.38	66.08	0.15	0.12	39.32	4486.12
345	6	1.840e+04	122.34	-0.36	-9.40	0.0	5556.79	293.32	0.47	-0.65	83.52	-5408.27
		-5408.27	83.52	2.94e-03	0.0	82.5	5556.79	283.92	0.47	-0.65	122.34	1.840e+04
345	10	1.027e+04	1219.15	-0.20	-9.41	0.0	1475.99	203.31	4.69	30.07	832.31	-6253.36
		-6253.36	832.31	0.08	0.0	82.5	1475.99	193.91	4.69	30.07	1219.15	1.027e+04
345	12	7436.11	1549.23	-0.17	-9.41	0.0	4960.59	74.45	5.96	47.27	1057.65	1539.87
		1539.87	1057.65	0.07	0.0	82.5	4960.59	65.05	5.96	47.27	1549.23	7436.11
345	13	9886.17	-969.96	-0.21	-9.41	0.0	885.62	207.22	-5.46	-47.49	-969.96	-6679.67
		-6679.67	-1420.78	-0.07	0.0	82.5	885.62	197.81	-5.46	-47.49	-1420.78	9886.17
345	35	7824.98	-3017.91	-0.21	-9.41	0.0	2056.27	140.02	-17.00	-149.23	-3017.91	-2865.76
		-2865.76	-4420.61	-0.24	0.0	82.5	2056.27	130.61	-17.00	-149.23	-4420.61	7824.98
345	38	9497.30	4549.05	-0.17	-9.41	0.0	3789.94	141.65	17.50	149.01	3105.60	-2274.04
		-2274.04	3105.60	0.25	0.0	82.5	3789.94	132.25	17.50	149.01	4549.05	9497.30
345	42	9205.36	428.67	-0.19	-9.41	0.0	2436.52	161.86	1.65	9.51	292.65	-3810.99
		-3810.99	292.65	0.03	0.0	82.5	2436.52	152.45	1.65	9.51	428.67	9205.36
345	44	8250.81	540.55	-0.18	-9.41	0.0	3604.70	118.52	2.08	15.05	369.03	-1190.38
		-1190.38	369.03	0.02	0.0	82.5	3604.70	109.12	2.08	15.05	540.55	8250.81
345	45	9071.47	-281.34	-0.20	-9.41	0.0	2241.51	163.15	-1.58	-15.26	-281.34	-3949.42
		-3949.42	-412.10	-0.02	0.0	82.5	2241.51	153.75	-1.58	-15.26	-412.10	9071.47
345	67	8373.02	-932.31	-0.19	-9.41	0.0	2645.08	140.47	-5.25	-47.69	-932.31	-2656.96
		-2656.96	-1365.64	-0.08	0.0	82.5	2645.08	131.07	-5.25	-47.69	-1365.64	8373.02
345	70	8949.26	1494.08	-0.18	-9.41	0.0	3201.13	141.20	5.75	47.47	1020.00	-2482.84
		-2482.84	1020.00	0.08	0.0	82.5	3201.13	131.80	5.75	47.47	1494.08	8949.26
346	2	2.219e+04	1452.24	-0.42	-947.96	0.0	-1.104e+04	686.31	18.67	0.0	-1020.87	-1.069e+04
		-1.069e+04	-1020.87	-0.07	0.0	132.5	-1.104e+04	-261.66	18.67	0.0	1452.24	1.744e+04
346	3	7190.45	276.26	-0.11	-93.78	0.0	-2565.24	106.63	3.67	0.0	-209.81	-725.71
		-725.71	-209.81	-0.01	0.0	132.5	-2565.24	12.86	3.67	0.0	276.26	7190.45
346	5	7190.45	276.26	-0.11	-93.78	0.0	-2565.24	106.63	3.67	0.0	-209.81	-725.71
		-725.71	-209.81	-0.01	0.0	132.5	-2565.24	12.86	3.67	0.0	276.26	7190.45
346	6	1.564e+04	1005.00	-0.29	-644.48	0.0	-7703.94	471.75	12.93	0.0	-708.56	-7222.80
		-7222.80	-708.56	-0.05	0.0	132.5	-7703.94	-172.73	12.93	0.0	1005.00	1.259e+04
346	11	1.638e+04	2929.68	-0.20	-258.99	0.0	-5645.72	283.92	-20.46	0.0	2929.68	-4196.26
		-4196.26	884.86	-0.12	0.0	132.5	-5645.72	24.94	-20.46	0.0	884.86	1.638e+04
346	31	1.557e+04	9950.38	-0.20	-258.99	0.0	-1.062e+04	279.60	-77.82	0.0	9950.38	-4713.02
		-4713.02	1896.50	-0.39	0.0	132.5	-1.062e+04	20.61	-77.82	0.0	1896.50	1.557e+04
346	32	7225.88	-926.86	-0.15	-258.99	0.0	2676.80	184.86	89.64	0.0	-1.054e+04	-1236.64
		-1236.64	-1.054e+04	0.35	0.0	132.5	2676.80	-74.12	89.64	0.0	-926.86	7225.88
346	33	1.191e+04	9821.03	-0.18	-258.99	0.0	-1.089e+04	247.47	-76.75	0.0	9821.03	-4113.04
		-4113.04	1916.62	-0.39	0.0	132.5	-1.089e+04	-11.51	-76.75	0.0	1916.62	1.191e+04
346	35	1.443e+04	9955.70	-0.20	-258.99	0.0	-1.071e+04	269.56	-76.72	0.0	9955.70	-4523.15
		-4523.15	1917.79	-0.40	0.0	132.5	-1.071e+04	10.57	-76.72	0.0	1917.79	1.443e+04
346	38	5706.99	-928.04	-0.13	-258.99	0.0	2498.48	162.78	89.62	0.0	-1.067e+04	-826.53
		-826.53	-1.067e+04	0.36	0.0	132.5	2498.48	-96.21	89.62	0.0	-928.04	3192.87
346	43	1.144e+04	690.38	-0.18	-258.99	0.0	-4589.47	238.77	-2.14	0.0	690.38	-3179.02
		-3179.02	619.07	-0.05	0.0	132.5	-4589.47	-20.22	-2.14	0.0	619.07	1.144e+04
346	63	1.114e+04	2923.64	-0.17	-258.99	0.0	-6180.41	236.82	-20.39	0.0	2923.64	-3334.05
		-3334.05	941.33	-0.14	0.0	132.5	-6180.41	-22.17	-20.39	0.0	941.33	1.103e+04
346	64	8548.44	42.00	-0.16	-258.99	0.0	-1941.34	206.34	32.93	0.0	-3599.72	-2217.66
		-2217.66	-3599.72	0.10	0.0	132.5	-1941.34	-52.65	32.93	0.0	42.00	8548.44
346	65	1.006e+04	2880.86	-0.17	-258.99	0.0	-6272.36	226.00	-20.03	0.0	2880.86	-3132.01
		-3132.01	947.76	-0.14	0.0	132.5	-6272.36	-32.98	-20.03	0.0	947.76	9803.56
346	67	1.079e+04	2925.48	-0.17	-258.99	0.0	-6212.25	233.44	-20.02	0.0	2925.48	-3270.39
		-3270.39	948.14	-0.14	0.0	132.5	-6212.25	-25.54	-20.02	0.0	948.14	1.065e+04
346	70	7922.95	41.62	-0.16	-258.99	0.0	-2001.44	198.89	32.92	0.0	-3644.34	-2079.29
		-2079.29	-3644.34	0.10	0.0	132.5	-2001.44	-60.09	32.92	0.0	41.62	6967.55
347	1	1300.92	0.0	-8.38e-03	-39.27	0.0	2955.25	19.64	0.0	2.97e-03	0.0	0.0
		0.0	0.0	-1.12e-05	0.0	265.0	2955.25	-19.64	0.0	2.97e-03	0.0	0.0
347	2	1300.92	0.0	-8.38e-03	-39.27	0.0	9714.49	19.64	0.0	2.97e-03	0.0	0.0

		0.0	0.0	-1.12e-05	0.0	265.0	9714.49	-19.64	0.0	2.97e-03	0.0	0.0
347	3	1000.71	0.0	-6.45e-03	-30.21	0.0	2273.27	15.10	0.0	2.29e-03	0.0	0.0
		0.0	0.0	-8.65e-06	0.0	265.0	2273.27	-15.11	0.0	2.29e-03	0.0	0.0
347	4	1000.71	0.0	-6.45e-03	-30.21	0.0	9032.51	15.10	0.0	2.29e-03	0.0	0.0
		0.0	0.0	-8.65e-06	0.0	265.0	9032.51	-15.11	0.0	2.29e-03	0.0	0.0
347	5	1000.71	0.0	-6.45e-03	-30.21	0.0	2273.27	15.10	0.0	2.29e-03	0.0	0.0
		0.0	0.0	-8.65e-06	0.0	265.0	2273.27	-15.11	0.0	2.29e-03	0.0	0.0
347	6	1000.71	0.0	-6.45e-03	-30.21	0.0	6779.43	15.10	0.0	2.29e-03	0.0	0.0
		0.0	0.0	-8.65e-06	0.0	265.0	6779.43	-15.11	0.0	2.29e-03	0.0	0.0
347	23	1000.71	0.0	8.51e-03	-30.21	0.0	2480.98	15.10	0.0	-30.52	0.0	0.0
		0.0	0.0	-0.04	0.0	265.0	2480.98	-15.11	0.0	-30.52	0.0	0.0
347	26	1000.71	0.0	-7.52e-03	-30.21	0.0	4769.25	15.10	0.0	30.53	0.0	0.0
		0.0	0.0	0.04	0.0	265.0	4769.25	-15.11	0.0	30.53	0.0	0.0
347	27	1000.71	0.0	0.01	-30.21	0.0	2487.48	15.10	0.0	-32.00	0.0	0.0
		0.0	0.0	-0.03	0.0	265.0	2487.48	-15.11	0.0	-32.00	0.0	0.0
347	30	1000.71	0.0	-9.97e-03	-30.21	0.0	4762.75	15.10	0.0	32.00	0.0	0.0
		0.0	0.0	0.03	0.0	265.0	4762.75	-15.11	0.0	32.00	0.0	0.0
347	33	1000.71	0.0	-8.80e-03	-30.21	0.0	2543.84	15.10	0.0	143.76	0.0	0.0
		0.0	0.0	0.08	0.0	265.0	2543.84	-15.11	0.0	143.76	0.0	0.0
347	34	1000.71	0.0	0.04	-30.21	0.0	4730.45	15.10	0.0	-139.88	0.0	0.0
		0.0	0.0	-0.08	0.0	265.0	4730.45	-15.11	0.0	-139.88	0.0	0.0
347	55	1000.71	0.0	6.38e-03	-30.21	0.0	3244.98	15.10	0.0	-9.84	0.0	0.0
		0.0	0.0	-0.01	0.0	265.0	3244.98	-15.11	0.0	-9.84	0.0	0.0
347	58	1000.71	0.0	-6.59e-03	-30.21	0.0	4005.25	15.10	0.0	9.85	0.0	0.0
		0.0	0.0	0.01	0.0	265.0	4005.25	-15.11	0.0	9.85	0.0	0.0
347	59	1000.71	0.0	8.06e-03	-30.21	0.0	3247.16	15.10	0.0	-10.34	0.0	0.0
		0.0	0.0	-9.91e-03	0.0	265.0	3247.16	-15.11	0.0	-10.34	0.0	0.0
347	62	1000.71	0.0	-7.32e-03	-30.21	0.0	4003.07	15.10	0.0	10.34	0.0	0.0
		0.0	0.0	9.89e-03	0.0	265.0	4003.07	-15.11	0.0	10.34	0.0	0.0
347	65	1000.71	0.0	-7.00e-03	-30.21	0.0	3266.81	15.10	0.0	46.43	0.0	0.0
		0.0	0.0	0.02	0.0	265.0	3266.81	-15.11	0.0	46.43	0.0	0.0
347	70	1000.71	0.0	0.02	-30.21	0.0	3989.33	15.10	0.0	-44.63	0.0	0.0
		0.0	0.0	-0.03	0.0	265.0	3989.33	-15.11	0.0	-44.63	0.0	0.0
348	1	1044.93	0.0	-0.03	-35.20	0.0	-2.43	17.60	0.0	-2.29	0.0	0.0
		0.0	0.0	7.18e-03	0.0	237.5	-2.43	-17.60	0.0	-2.29	0.0	0.0
348	2	1044.93	0.0	-0.09	-35.20	0.0	-8.02	17.60	0.0	-7.23	0.0	0.0
		0.0	0.0	0.05	0.0	237.5	-8.02	-17.60	0.0	-7.23	0.0	0.0
348	3	803.79	0.0	-0.02	-27.08	0.0	-1.87	13.54	0.0	-1.76	0.0	0.0
		0.0	0.0	5.52e-03	0.0	237.5	-1.87	-13.54	0.0	-1.76	0.0	0.0
348	4	803.79	0.0	-0.08	-27.08	0.0	-7.46	13.54	0.0	-6.71	0.0	0.0
		0.0	0.0	0.04	0.0	237.5	-7.46	-13.54	0.0	-6.71	0.0	0.0
348	5	803.79	0.0	-0.02	-27.08	0.0	-1.87	13.54	0.0	-1.76	0.0	0.0
		0.0	0.0	5.52e-03	0.0	237.5	-1.87	-13.54	0.0	-1.76	0.0	0.0
348	6	803.79	0.0	-0.06	-27.08	0.0	-5.59	13.54	0.0	-5.06	0.0	0.0
		0.0	0.0	0.03	0.0	237.5	-5.59	-13.54	0.0	-5.06	0.0	0.0
348	15	803.79	0.0	-0.04	-27.08	0.0	12.10	13.54	0.0	-4.09	0.0	0.0
		0.0	0.0	-0.04	0.0	237.5	12.10	-13.54	0.0	-4.09	0.0	0.0
348	18	803.79	0.0	-0.03	-27.08	0.0	-18.07	13.54	0.0	-1.40	0.0	0.0
		0.0	0.0	0.07	0.0	237.5	-18.07	-13.54	0.0	-1.40	0.0	0.0
348	28	803.79	0.0	0.05	-27.08	0.0	-41.06	13.54	0.0	-1.13	0.0	0.0
		0.0	0.0	0.31	0.0	237.5	-41.06	-13.54	0.0	-1.13	0.0	0.0
348	29	803.79	0.0	-0.12	-27.08	0.0	35.09	13.54	0.0	-4.36	0.0	0.0
		0.0	0.0	-0.29	0.0	237.5	35.09	-13.54	0.0	-4.36	0.0	0.0
348	35	803.79	0.0	-0.15	-27.08	0.0	129.48	13.54	0.0	-4.87	0.0	0.0
		0.0	0.0	-0.18	0.0	237.5	129.48	-13.54	0.0	-4.87	0.0	0.0
348	38	803.79	0.0	0.08	-27.08	0.0	-135.45	13.54	0.0	-0.63	0.0	0.0
		0.0	0.0	0.21	0.0	237.5	-135.45	-13.54	0.0	-0.63	0.0	0.0
348	47	803.79	0.0	-0.03	-27.08	0.0	1.90	13.54	0.0	-3.20	0.0	0.0
		0.0	0.0	-3.95e-03	0.0	237.5	1.90	-13.54	0.0	-3.20	0.0	0.0
348	50	803.79	0.0	-0.03	-27.08	0.0	-7.87	13.54	0.0	-2.30	0.0	0.0
		0.0	0.0	0.03	0.0	237.5	-7.87	-13.54	0.0	-2.30	0.0	0.0
348	60	803.79	0.0	-8.49e-03	-27.08	0.0	-15.20	13.54	0.0	-2.22	0.0	0.0
		0.0	0.0	0.11	0.0	237.5	-15.20	-13.54	0.0	-2.22	0.0	0.0
348	61	803.79	0.0	-0.06	-27.08	0.0	9.22	13.54	0.0	-3.27	0.0	0.0
		0.0	0.0	-0.08	0.0	237.5	9.22	-13.54	0.0	-3.27	0.0	0.0
348	67	803.79	0.0	-0.07	-27.08	0.0	39.20	13.54	0.0	-3.44	0.0	0.0
		0.0	0.0	-0.05	0.0	237.5	39.20	-13.54	0.0	-3.44	0.0	0.0
348	70	803.79	0.0	-4.13e-03	-27.08	0.0	-45.18	13.54	0.0	-2.06	0.0	0.0
		0.0	0.0	0.08	0.0	237.5	-45.18	-13.54	0.0	-2.06	0.0	0.0
349	1	1044.93	0.0	-0.08	-35.20	0.0	-4.79	17.60	0.0	-0.55	0.0	0.0
		0.0	0.0	-4.12e-03	0.0	237.5	-4.79	-17.60	0.0	-0.55	0.0	0.0
349	2	1044.93	0.0	-0.31	-35.20	0.0	-15.88	17.60	0.0	-1.01	0.0	0.0
		0.0	0.0	-1.53e-03	0.0	237.5	-15.88	-17.60	0.0	-1.01	0.0	0.0
349	3	803.79	0.0	-0.06	-27.07	0.0	-3.68	13.54	0.0	-0.42	0.0	0.0
		0.0	0.0	-3.17e-03	0.0	237.5	-3.68	-13.54	0.0	-0.42	0.0	0.0
349	4	803.79	0.0	-0.29	-27.07	0.0	-14.78	13.54	0.0	-0.88	0.0	0.0
		0.0	0.0	-5.77e-04	0.0	237.5	-14.78	-13.54	0.0	-0.88	0.0	0.0

349	5	803.79	0.0	-0.06	-27.07	0.0	-3.68	13.54	0.0	-0.42	0.0	0.0
		0.0	0.0	-3.17e-03	0.0	237.5	-3.68	-13.54	0.0	-0.42	0.0	0.0
349	6	803.79	0.0	-0.22	-27.07	0.0	-11.08	13.54	0.0	-0.73	0.0	0.0
		0.0	0.0	-1.44e-03	0.0	237.5	-11.08	-13.54	0.0	-0.73	0.0	0.0
349	12	803.79	0.0	-0.02	-27.07	0.0	-28.66	13.54	0.0	0.99	0.0	0.0
		0.0	0.0	-0.04	0.0	237.5	-28.66	-13.54	0.0	0.99	0.0	0.0
349	13	803.79	0.0	-0.20	-27.07	0.0	16.85	13.54	0.0	-2.02	0.0	0.0
		0.0	0.0	0.03	0.0	237.5	16.85	-13.54	0.0	-2.02	0.0	0.0
349	35	803.79	0.0	-0.29	-27.07	0.0	75.79	13.54	0.0	-2.31	0.0	0.0
		0.0	0.0	0.15	0.0	237.5	75.79	-13.54	0.0	-2.31	0.0	0.0
349	38	803.79	0.0	0.06	-27.07	0.0	-87.59	13.54	0.0	1.28	0.0	0.0
		0.0	0.0	-0.15	0.0	237.5	-87.59	-13.54	0.0	1.28	0.0	0.0
349	44	803.79	0.0	-0.08	-27.07	0.0	-13.13	13.54	0.0	-0.01	0.0	0.0
		0.0	0.0	-0.01	0.0	237.5	-13.13	-13.54	0.0	-0.01	0.0	0.0
349	45	803.79	0.0	-0.14	-27.07	0.0	1.33	13.54	0.0	-1.02	0.0	0.0
		0.0	0.0	8.56e-03	0.0	237.5	1.33	-13.54	0.0	-1.02	0.0	0.0
349	64	803.79	0.0	-0.05	-27.07	0.0	-31.53	13.54	0.0	0.21	0.0	0.0
		0.0	0.0	-0.03	0.0	237.5	-31.53	-13.54	0.0	0.21	0.0	0.0
349	67	803.79	0.0	-0.17	-27.07	0.0	20.12	13.54	0.0	-1.10	0.0	0.0
		0.0	0.0	0.05	0.0	237.5	20.12	-13.54	0.0	-1.10	0.0	0.0
349	70	803.79	0.0	-0.05	-27.07	0.0	-31.92	13.54	0.0	0.07	0.0	0.0
		0.0	0.0	-0.05	0.0	237.5	-31.92	-13.54	0.0	0.07	0.0	0.0
350	1	1044.93	0.0	-0.01	-35.20	0.0	-5.96	17.60	0.0	-7.28e-03	0.0	0.0
		0.0	0.0	-9.18e-04	0.0	237.5	-5.96	-17.60	0.0	-7.28e-03	0.0	0.0
350	2	1044.93	0.0	-0.03	-35.20	0.0	-19.79	17.60	0.0	0.77	0.0	0.0
		0.0	0.0	1.98e-03	0.0	237.5	-19.79	-17.60	0.0	0.77	0.0	0.0
350	3	803.79	0.0	-0.01	-27.07	0.0	-4.58	13.54	0.0	-5.60e-03	0.0	0.0
		0.0	0.0	-7.06e-04	0.0	237.5	-4.58	-13.54	0.0	-5.60e-03	0.0	0.0
350	4	803.79	0.0	-0.03	-27.07	0.0	-18.41	13.54	0.0	0.77	0.0	0.0
		0.0	0.0	2.19e-03	0.0	237.5	-18.41	-13.54	0.0	0.77	0.0	0.0
350	5	803.79	0.0	-0.01	-27.07	0.0	-4.58	13.54	0.0	-5.60e-03	0.0	0.0
		0.0	0.0	-7.06e-04	0.0	237.5	-4.58	-13.54	0.0	-5.60e-03	0.0	0.0
350	6	803.79	0.0	-0.02	-27.07	0.0	-13.80	13.54	0.0	0.51	0.0	0.0
		0.0	0.0	1.23e-03	0.0	237.5	-13.80	-13.54	0.0	0.51	0.0	0.0
350	8	803.79	0.0	0.01	-27.07	0.0	-9.27	13.54	0.0	-0.19	0.0	0.0
		0.0	0.0	-0.09	0.0	237.5	-9.27	-13.54	0.0	-0.19	0.0	0.0
350	9	803.79	0.0	-0.04	-27.07	0.0	-5.42	13.54	0.0	0.49	0.0	0.0
		0.0	0.0	0.09	0.0	237.5	-5.42	-13.54	0.0	0.49	0.0	0.0
350	29	803.79	0.0	-0.11	-27.07	0.0	0.50	13.54	0.0	0.29	0.0	0.0
		0.0	0.0	-0.02	0.0	237.5	0.50	-13.54	0.0	0.29	0.0	0.0
350	32	803.79	0.0	0.10	-27.07	0.0	-34.59	13.54	0.0	-0.31	0.0	0.0
		0.0	0.0	-0.03	0.0	237.5	-34.59	-13.54	0.0	-0.31	0.0	0.0
350	35	803.79	0.0	-0.13	-27.07	0.0	20.44	13.54	0.0	0.66	0.0	0.0
		0.0	0.0	0.05	0.0	237.5	20.44	-13.54	0.0	0.66	0.0	0.0
350	38	803.79	0.0	0.10	-27.07	0.0	-35.14	13.54	0.0	-0.36	0.0	0.0
		0.0	0.0	-0.05	0.0	237.5	-35.14	-13.54	0.0	-0.36	0.0	0.0
350	40	803.79	0.0	-8.55e-03	-27.07	0.0	-7.96	13.54	0.0	0.03	0.0	0.0
		0.0	0.0	-0.03	0.0	237.5	-7.96	-13.54	0.0	0.03	0.0	0.0
350	41	803.79	0.0	-0.02	-27.07	0.0	-6.74	13.54	0.0	0.27	0.0	0.0
		0.0	0.0	0.03	0.0	237.5	-6.74	-13.54	0.0	0.27	0.0	0.0
350	61	803.79	0.0	-0.04	-27.07	0.0	-4.84	13.54	0.0	0.20	0.0	0.0
		0.0	0.0	-7.94e-03	0.0	237.5	-4.84	-13.54	0.0	0.20	0.0	0.0
350	64	803.79	0.0	0.02	-27.07	0.0	-16.02	13.54	0.0	-3.68e-03	0.0	0.0
		0.0	0.0	-0.01	0.0	237.5	-16.02	-13.54	0.0	-3.68e-03	0.0	0.0
350	67	803.79	0.0	-0.05	-27.07	0.0	1.51	13.54	0.0	0.32	0.0	0.0
		0.0	0.0	0.02	0.0	237.5	1.51	-13.54	0.0	0.32	0.0	0.0
350	70	803.79	0.0	0.02	-27.07	0.0	-16.20	13.54	0.0	-0.02	0.0	0.0
		0.0	0.0	-0.02	0.0	237.5	-16.20	-13.54	0.0	-0.02	0.0	0.0
351	1	1044.93	0.0	0.01	-35.20	0.0	-5.96	17.60	0.0	7.28e-03	0.0	0.0
		0.0	0.0	9.18e-04	0.0	237.5	-5.96	-17.60	0.0	7.28e-03	0.0	0.0
351	2	1044.93	0.0	0.03	-35.20	0.0	-19.79	17.60	0.0	-0.77	0.0	0.0
		0.0	0.0	-1.98e-03	0.0	237.5	-19.79	-17.60	0.0	-0.77	0.0	0.0
351	3	803.79	0.0	8.97e-03	-27.07	0.0	-4.58	13.54	0.0	5.60e-03	0.0	0.0
		0.0	0.0	7.06e-04	0.0	237.5	-4.58	-13.54	0.0	5.60e-03	0.0	0.0
351	5	803.79	0.0	8.97e-03	-27.07	0.0	-4.58	13.54	0.0	5.60e-03	0.0	0.0
		0.0	0.0	7.06e-04	0.0	237.5	-4.58	-13.54	0.0	5.60e-03	0.0	0.0
351	6	803.79	0.0	0.02	-27.07	0.0	-13.80	13.54	0.0	-0.51	0.0	0.0
		0.0	0.0	-1.23e-03	0.0	237.5	-13.80	-13.54	0.0	-0.51	0.0	0.0
351	8	803.79	0.0	0.03	-27.07	0.0	-3.57	13.54	0.0	-0.59	0.0	0.0
		0.0	0.0	-0.15	0.0	237.5	-3.57	-13.54	0.0	-0.59	0.0	0.0
351	9	803.79	0.0	-9.73e-03	-27.07	0.0	-11.13	13.54	0.0	0.29	0.0	0.0
		0.0	0.0	0.15	0.0	237.5	-11.13	-13.54	0.0	0.29	0.0	0.0
351	15	803.79	0.0	-0.01	-27.07	0.0	-9.20	13.54	0.0	0.16	0.0	0.0
		0.0	0.0	0.09	0.0	237.5	-9.20	-13.54	0.0	0.16	0.0	0.0
351	18	803.79	0.0	0.04	-27.07	0.0	-5.50	13.54	0.0	-0.46	0.0	0.0
		0.0	0.0	-0.09	0.0	237.5	-5.50	-13.54	0.0	-0.46	0.0	0.0
351	32	803.79	0.0	0.13	-27.07	0.0	20.45	13.54	0.0	-0.65	0.0	0.0

		0.0	0.0	-0.05	0.0	237.5	20.45	-13.54	0.0	-0.65	0.0	0.0
351	33	803.79	0.0	-0.10	-27.07	0.0	-35.15	13.54	0.0	0.35	0.0	0.0
		0.0	0.0	0.05	0.0	237.5	-35.15	-13.54	0.0	0.35	0.0	0.0
351	40	803.79	0.0	0.02	-27.07	0.0	-6.12	13.54	0.0	-0.30	0.0	0.0
		0.0	0.0	-0.05	0.0	237.5	-6.12	-13.54	0.0	-0.30	0.0	0.0
351	41	803.79	0.0	6.33e-03	-27.07	0.0	-8.58	13.54	0.0	-5.44e-04	0.0	0.0
		0.0	0.0	0.05	0.0	237.5	-8.58	-13.54	0.0	-5.44e-04	0.0	0.0
351	47	803.79	0.0	4.77e-03	-27.07	0.0	-7.93	13.54	0.0	-0.04	0.0	0.0
		0.0	0.0	0.03	0.0	237.5	-7.93	-13.54	0.0	-0.04	0.0	0.0
351	50	803.79	0.0	0.02	-27.07	0.0	-6.77	13.54	0.0	-0.26	0.0	0.0
		0.0	0.0	-0.03	0.0	237.5	-6.77	-13.54	0.0	-0.26	0.0	0.0
351	64	803.79	0.0	0.05	-27.07	0.0	1.51	13.54	0.0	-0.31	0.0	0.0
		0.0	0.0	-0.02	0.0	237.5	1.51	-13.54	0.0	-0.31	0.0	0.0
351	65	803.79	0.0	-0.02	-27.07	0.0	-16.21	13.54	0.0	0.02	0.0	0.0
		0.0	0.0	0.02	0.0	237.5	-16.21	-13.54	0.0	0.02	0.0	0.0
352	1	1044.93	0.0	0.08	-35.20	0.0	-4.79	17.60	0.0	0.55	0.0	0.0
		0.0	0.0	4.12e-03	0.0	237.5	-4.79	-17.60	0.0	0.55	0.0	0.0
352	2	1044.93	0.0	0.31	-35.20	0.0	-15.88	17.60	0.0	1.01	0.0	0.0
		0.0	0.0	1.53e-03	0.0	237.5	-15.88	-17.60	0.0	1.01	0.0	0.0
352	3	803.79	0.0	0.06	-27.07	0.0	-3.68	13.54	0.0	0.42	0.0	0.0
		0.0	0.0	3.17e-03	0.0	237.5	-3.68	-13.54	0.0	0.42	0.0	0.0
352	4	803.79	0.0	0.29	-27.07	0.0	-14.78	13.54	0.0	0.88	0.0	0.0
		0.0	0.0	5.77e-04	0.0	237.5	-14.78	-13.54	0.0	0.88	0.0	0.0
352	5	803.79	0.0	0.06	-27.07	0.0	-3.68	13.54	0.0	0.42	0.0	0.0
		0.0	0.0	3.17e-03	0.0	237.5	-3.68	-13.54	0.0	0.42	0.0	0.0
352	6	803.79	0.0	0.22	-27.07	0.0	-11.08	13.54	0.0	0.73	0.0	0.0
		0.0	0.0	1.44e-03	0.0	237.5	-11.08	-13.54	0.0	0.73	0.0	0.0
352	7	803.79	0.0	0.05	-27.07	0.0	-10.86	13.54	0.0	-0.40	0.0	0.0
		0.0	0.0	-0.13	0.0	237.5	-10.86	-13.54	0.0	-0.40	0.0	0.0
352	15	803.79	0.0	0.03	-27.07	0.0	-11.37	13.54	0.0	-0.89	0.0	0.0
		0.0	0.0	0.05	0.0	237.5	-11.37	-13.54	0.0	-0.89	0.0	0.0
352	18	803.79	0.0	0.19	-27.07	0.0	-0.43	13.54	0.0	1.92	0.0	0.0
		0.0	0.0	-0.05	0.0	237.5	-0.43	-13.54	0.0	1.92	0.0	0.0
352	32	803.79	0.0	0.29	-27.07	0.0	75.78	13.54	0.0	2.27	0.0	0.0
		0.0	0.0	-0.15	0.0	237.5	75.78	-13.54	0.0	2.27	0.0	0.0
352	33	803.79	0.0	-0.06	-27.07	0.0	-87.58	13.54	0.0	-1.24	0.0	0.0
		0.0	0.0	0.15	0.0	237.5	-87.58	-13.54	0.0	-1.24	0.0	0.0
352	39	803.79	0.0	0.09	-27.07	0.0	-7.46	13.54	0.0	0.21	0.0	0.0
		0.0	0.0	-0.04	0.0	237.5	-7.46	-13.54	0.0	0.21	0.0	0.0
352	47	803.79	0.0	0.08	-27.07	0.0	-7.64	13.54	0.0	0.04	0.0	0.0
		0.0	0.0	0.02	0.0	237.5	-7.64	-13.54	0.0	0.04	0.0	0.0
352	50	803.79	0.0	0.14	-27.07	0.0	-4.17	13.54	0.0	0.98	0.0	0.0
		0.0	0.0	-0.01	0.0	237.5	-4.17	-13.54	0.0	0.98	0.0	0.0
352	64	803.79	0.0	0.17	-27.07	0.0	20.12	13.54	0.0	1.08	0.0	0.0
		0.0	0.0	-0.05	0.0	237.5	20.12	-13.54	0.0	1.08	0.0	0.0
352	65	803.79	0.0	0.06	-27.07	0.0	-31.92	13.54	0.0	-0.06	0.0	0.0
		0.0	0.0	0.05	0.0	237.5	-31.92	-13.54	0.0	-0.06	0.0	0.0
353	2	1044.93	0.0	0.09	-35.20	0.0	-8.02	17.60	0.0	7.23	0.0	0.0
		0.0	0.0	-0.05	0.0	237.5	-8.02	-17.60	0.0	7.23	0.0	0.0
353	3	803.79	0.0	0.02	-27.07	0.0	-1.87	13.54	0.0	1.76	0.0	0.0
		0.0	0.0	-5.52e-03	0.0	237.5	-1.87	-13.54	0.0	1.76	0.0	0.0
353	4	803.79	0.0	0.08	-27.07	0.0	-7.46	13.54	0.0	6.71	0.0	0.0
		0.0	0.0	-0.04	0.0	237.5	-7.46	-13.54	0.0	6.71	0.0	0.0
353	5	803.79	0.0	0.02	-27.07	0.0	-1.87	13.54	0.0	1.76	0.0	0.0
		0.0	0.0	-5.52e-03	0.0	237.5	-1.87	-13.54	0.0	1.76	0.0	0.0
353	6	803.79	0.0	0.06	-27.07	0.0	-5.59	13.54	0.0	5.06	0.0	0.0
		0.0	0.0	-0.03	0.0	237.5	-5.59	-13.54	0.0	5.06	0.0	0.0
353	15	803.79	0.0	0.03	-27.07	0.0	-11.63	13.54	0.0	2.58	0.0	0.0
		0.0	0.0	-0.13	0.0	237.5	-11.63	-13.54	0.0	2.58	0.0	0.0
353	17	803.79	0.0	-0.02	-27.07	0.0	-17.80	13.54	0.0	1.81	0.0	0.0
		0.0	0.0	-0.07	0.0	237.5	-17.80	-13.54	0.0	1.81	0.0	0.0
353	18	803.79	0.0	0.03	-27.07	0.0	5.65	13.54	0.0	2.92	0.0	0.0
		0.0	0.0	0.11	0.0	237.5	5.65	-13.54	0.0	2.92	0.0	0.0
353	23	803.79	0.0	-0.05	-27.07	0.0	-41.07	13.54	0.0	1.14	0.0	0.0
		0.0	0.0	-0.31	0.0	237.5	-41.07	-13.54	0.0	1.14	0.0	0.0
353	32	803.79	0.0	0.15	-27.07	0.0	129.47	13.54	0.0	4.87	0.0	0.0
		0.0	0.0	0.18	0.0	237.5	129.47	-13.54	0.0	4.87	0.0	0.0
353	33	803.79	0.0	-0.08	-27.07	0.0	-135.44	13.54	0.0	0.63	0.0	0.0
		0.0	0.0	-0.21	0.0	237.5	-135.44	-13.54	0.0	0.63	0.0	0.0
353	47	803.79	0.0	0.03	-27.07	0.0	-5.72	13.54	0.0	2.70	0.0	0.0
		0.0	0.0	-0.05	0.0	237.5	-5.72	-13.54	0.0	2.70	0.0	0.0
353	49	803.79	0.0	0.02	-27.07	0.0	-7.78	13.54	0.0	2.43	0.0	0.0
		0.0	0.0	-0.03	0.0	237.5	-7.78	-13.54	0.0	2.43	0.0	0.0
353	50	803.79	0.0	0.03	-27.07	0.0	-0.25	13.54	0.0	2.80	0.0	0.0
		0.0	0.0	0.03	0.0	237.5	-0.25	-13.54	0.0	2.80	0.0	0.0
353	55	803.79	0.0	4.64e-03	-27.07	0.0	-15.20	13.54	0.0	2.22	0.0	0.0
		0.0	0.0	-0.11	0.0	237.5	-15.20	-13.54	0.0	2.22	0.0	0.0

353	64	803.79	0.0	0.07	-27.07	0.0	39.20	13.54	0.0	3.44	0.0	0.0
		0.0	0.0	0.05	0.0	237.5	39.20	-13.54	0.0	3.44	0.0	0.0
353	65	803.79	0.0	-8.10e-03	-27.07	0.0	-45.18	13.54	0.0	2.06	0.0	0.0
		0.0	0.0	-0.08	0.0	237.5	-45.18	-13.54	0.0	2.06	0.0	0.0
354	1	1044.93	0.0	-0.03	-35.20	0.0	-2.41	17.60	0.0	2.29	0.0	0.0
		0.0	0.0	-7.14e-03	0.0	237.5	-2.41	-17.60	0.0	2.29	0.0	0.0
354	2	1044.93	0.0	-0.09	-35.20	0.0	-8.00	17.60	0.0	7.24	0.0	0.0
		0.0	0.0	-0.05	0.0	237.5	-8.00	-17.60	0.0	7.24	0.0	0.0
354	3	803.79	0.0	-0.02	-27.08	0.0	-1.85	13.54	0.0	1.76	0.0	0.0
		0.0	0.0	-5.50e-03	0.0	237.5	-1.85	-13.54	0.0	1.76	0.0	0.0
354	4	803.79	0.0	-0.08	-27.08	0.0	-7.44	13.54	0.0	6.71	0.0	0.0
		0.0	0.0	-0.04	0.0	237.5	-7.44	-13.54	0.0	6.71	0.0	0.0
354	5	803.79	0.0	-0.02	-27.08	0.0	-1.85	13.54	0.0	1.76	0.0	0.0
		0.0	0.0	-5.50e-03	0.0	237.5	-1.85	-13.54	0.0	1.76	0.0	0.0
354	6	803.79	0.0	-0.06	-27.08	0.0	-5.58	13.54	0.0	5.06	0.0	0.0
		0.0	0.0	-0.03	0.0	237.5	-5.58	-13.54	0.0	5.06	0.0	0.0
354	11	803.79	0.0	-0.03	-27.08	0.0	6.50	13.54	0.0	2.96	0.0	0.0
		0.0	0.0	0.11	0.0	237.5	6.50	-13.54	0.0	2.96	0.0	0.0
354	14	803.79	0.0	-0.03	-27.08	0.0	-12.44	13.54	0.0	2.55	0.0	0.0
		0.0	0.0	-0.13	0.0	237.5	-12.44	-13.54	0.0	2.55	0.0	0.0
354	16	803.79	0.0	-0.02	-27.08	0.0	-47.15	13.54	0.0	1.31	0.0	0.0
		0.0	0.0	-0.05	0.0	237.5	-47.15	-13.54	0.0	1.31	0.0	0.0
354	28	803.79	0.0	0.08	-27.08	0.0	-140.54	13.54	0.0	0.53	0.0	0.0
		0.0	0.0	-0.22	0.0	237.5	-140.54	-13.54	0.0	0.53	0.0	0.0
354	29	803.79	0.0	-0.15	-27.08	0.0	134.60	13.54	0.0	4.97	0.0	0.0
		0.0	0.0	0.19	0.0	237.5	134.60	-13.54	0.0	4.97	0.0	0.0
354	33	803.79	0.0	-0.12	-27.08	0.0	39.83	13.54	0.0	4.76	0.0	0.0
		0.0	0.0	0.27	0.0	237.5	39.83	-13.54	0.0	4.76	0.0	0.0
354	43	803.79	0.0	-0.03	-27.08	0.0	0.02	13.54	0.0	2.81	0.0	0.0
		0.0	0.0	0.03	0.0	237.5	0.02	-13.54	0.0	2.81	0.0	0.0
354	46	803.79	0.0	-0.03	-27.08	0.0	-5.96	13.54	0.0	2.69	0.0	0.0
		0.0	0.0	-0.05	0.0	237.5	-5.96	-13.54	0.0	2.69	0.0	0.0
354	47	803.79	0.0	-0.05	-27.08	0.0	9.01	13.54	0.0	2.66	0.0	0.0
		0.0	0.0	0.02	0.0	237.5	9.01	-13.54	0.0	2.66	0.0	0.0
354	60	803.79	0.0	-4.51e-03	-27.08	0.0	-46.79	13.54	0.0	2.03	0.0	0.0
		0.0	0.0	-0.08	0.0	237.5	-46.79	-13.54	0.0	2.03	0.0	0.0
354	61	803.79	0.0	-0.07	-27.08	0.0	40.84	13.54	0.0	3.48	0.0	0.0
		0.0	0.0	0.05	0.0	237.5	40.84	-13.54	0.0	3.48	0.0	0.0
354	65	803.79	0.0	-0.06	-27.08	0.0	10.72	13.54	0.0	3.41	0.0	0.0
		0.0	0.0	0.08	0.0	237.5	10.72	-13.54	0.0	3.41	0.0	0.0
355	1	1044.93	0.0	-0.08	-35.20	0.0	-4.75	17.60	0.0	0.54	0.0	0.0
		0.0	0.0	3.92e-03	0.0	237.5	-4.75	-17.60	0.0	0.54	0.0	0.0
355	2	1044.93	0.0	-0.31	-35.20	0.0	-15.84	17.60	0.0	1.00	0.0	0.0
		0.0	0.0	1.32e-03	0.0	237.5	-15.84	-17.60	0.0	1.00	0.0	0.0
355	3	803.79	0.0	-0.06	-27.07	0.0	-3.65	13.54	0.0	0.42	0.0	0.0
		0.0	0.0	3.01e-03	0.0	237.5	-3.65	-13.54	0.0	0.42	0.0	0.0
355	4	803.79	0.0	-0.29	-27.07	0.0	-14.75	13.54	0.0	0.87	0.0	0.0
		0.0	0.0	4.20e-04	0.0	237.5	-14.75	-13.54	0.0	0.87	0.0	0.0
355	5	803.79	0.0	-0.06	-27.07	0.0	-3.65	13.54	0.0	0.42	0.0	0.0
		0.0	0.0	3.01e-03	0.0	237.5	-3.65	-13.54	0.0	0.42	0.0	0.0
355	6	803.79	0.0	-0.22	-27.07	0.0	-11.05	13.54	0.0	0.72	0.0	0.0
		0.0	0.0	1.28e-03	0.0	237.5	-11.05	-13.54	0.0	0.72	0.0	0.0
355	8	803.79	0.0	-0.09	-27.07	0.0	-32.94	13.54	0.0	0.80	0.0	0.0
		0.0	0.0	0.03	0.0	237.5	-32.94	-13.54	0.0	0.80	0.0	0.0
355	9	803.79	0.0	-0.13	-27.07	0.0	21.20	13.54	0.0	0.22	0.0	0.0
		0.0	0.0	-0.02	0.0	237.5	21.20	-13.54	0.0	0.22	0.0	0.0
355	21	803.79	0.0	-0.15	-27.07	0.0	3.93	13.54	0.0	0.52	0.0	0.0
		0.0	0.0	-0.22	0.0	237.5	3.93	-13.54	0.0	0.52	0.0	0.0
355	28	803.79	0.0	0.07	-27.07	0.0	-90.57	13.54	0.0	-1.21	0.0	0.0
		0.0	0.0	0.16	0.0	237.5	-90.57	-13.54	0.0	-1.21	0.0	0.0
355	29	803.79	0.0	-0.29	-27.07	0.0	78.83	13.54	0.0	2.23	0.0	0.0
		0.0	0.0	-0.15	0.0	237.5	78.83	-13.54	0.0	2.23	0.0	0.0
355	37	803.79	0.0	-0.26	-27.07	0.0	20.62	13.54	0.0	1.67	0.0	0.0
		0.0	0.0	-0.20	0.0	237.5	20.62	-13.54	0.0	1.67	0.0	0.0
355	40	803.79	0.0	-0.10	-27.07	0.0	-14.52	13.54	0.0	0.61	0.0	0.0
		0.0	0.0	0.01	0.0	237.5	-14.52	-13.54	0.0	0.61	0.0	0.0
355	41	803.79	0.0	-0.12	-27.07	0.0	2.77	13.54	0.0	0.40	0.0	0.0
		0.0	0.0	-5.19e-03	0.0	237.5	2.77	-13.54	0.0	0.40	0.0	0.0
355	45	803.79	0.0	-0.11	-27.07	0.0	-2.78	13.54	0.0	0.35	0.0	0.0
		0.0	0.0	-9.56e-03	0.0	237.5	-2.78	-13.54	0.0	0.35	0.0	0.0
355	60	803.79	0.0	-0.05	-27.07	0.0	-32.85	13.54	0.0	-0.06	0.0	0.0
		0.0	0.0	0.05	0.0	237.5	-32.85	-13.54	0.0	-0.06	0.0	0.0
355	61	803.79	0.0	-0.17	-27.07	0.0	21.11	13.54	0.0	1.07	0.0	0.0
		0.0	0.0	-0.05	0.0	237.5	21.11	-13.54	0.0	1.07	0.0	0.0
355	69	803.79	0.0	-0.16	-27.07	0.0	2.60	13.54	0.0	0.89	0.0	0.0
		0.0	0.0	-0.06	0.0	237.5	2.60	-13.54	0.0	0.89	0.0	0.0
356	1	1044.93	0.0	-0.01	-35.20	0.0	-5.91	17.60	0.0	3.73e-03	0.0	0.0

		0.0	0.0	8.57e-04	0.0	237.5	-5.91	-17.60	0.0	3.73e-03	0.0	0.0
356	2	1044.93	0.0	-0.03	-35.20	0.0	-19.74	17.60	0.0	-0.77	0.0	0.0
		0.0	0.0	-2.04e-03	0.0	237.5	-19.74	-17.60	0.0	-0.77	0.0	0.0
356	3	803.79	0.0	-0.01	-27.07	0.0	-4.55	13.54	0.0	2.87e-03	0.0	0.0
		0.0	0.0	6.59e-04	0.0	237.5	-4.55	-13.54	0.0	2.87e-03	0.0	0.0
356	4	803.79	0.0	-0.03	-27.07	0.0	-18.38	13.54	0.0	-0.77	0.0	0.0
		0.0	0.0	-2.24e-03	0.0	237.5	-18.38	-13.54	0.0	-0.77	0.0	0.0
356	5	803.79	0.0	-0.01	-27.07	0.0	-4.55	13.54	0.0	2.87e-03	0.0	0.0
		0.0	0.0	6.59e-04	0.0	237.5	-4.55	-13.54	0.0	2.87e-03	0.0	0.0
356	6	803.79	0.0	-0.02	-27.07	0.0	-13.77	13.54	0.0	-0.51	0.0	0.0
		0.0	0.0	-1.27e-03	0.0	237.5	-13.77	-13.54	0.0	-0.51	0.0	0.0
356	16	803.79	0.0	0.01	-27.07	0.0	-16.65	13.54	0.0	0.40	0.0	0.0
		0.0	0.0	0.15	0.0	237.5	-16.65	-13.54	0.0	0.40	0.0	0.0
356	17	803.79	0.0	-0.04	-27.07	0.0	2.02	13.54	0.0	-0.71	0.0	0.0
		0.0	0.0	-0.15	0.0	237.5	2.02	-13.54	0.0	-0.71	0.0	0.0
356	20	803.79	0.0	5.08e-03	-27.07	0.0	-10.76	13.54	0.0	0.39	0.0	0.0
		0.0	0.0	0.15	0.0	237.5	-10.76	-13.54	0.0	0.39	0.0	0.0
356	21	803.79	0.0	-0.03	-27.07	0.0	-3.87	13.54	0.0	-0.70	0.0	0.0
		0.0	0.0	-0.15	0.0	237.5	-3.87	-13.54	0.0	-0.70	0.0	0.0
356	28	803.79	0.0	0.10	-27.07	0.0	-35.99	13.54	0.0	0.34	0.0	0.0
		0.0	0.0	0.05	0.0	237.5	-35.99	-13.54	0.0	0.34	0.0	0.0
356	29	803.79	0.0	-0.13	-27.07	0.0	21.36	13.54	0.0	-0.65	0.0	0.0
		0.0	0.0	-0.05	0.0	237.5	21.36	-13.54	0.0	-0.65	0.0	0.0
356	48	803.79	0.0	-8.47e-03	-27.07	0.0	-10.30	13.54	0.0	0.03	0.0	0.0
		0.0	0.0	0.05	0.0	237.5	-10.30	-13.54	0.0	0.03	0.0	0.0
356	49	803.79	0.0	-0.02	-27.07	0.0	-4.33	13.54	0.0	-0.34	0.0	0.0
		0.0	0.0	-0.05	0.0	237.5	-4.33	-13.54	0.0	-0.34	0.0	0.0
356	52	803.79	0.0	-9.82e-03	-27.07	0.0	-8.43	13.54	0.0	0.03	0.0	0.0
		0.0	0.0	0.05	0.0	237.5	-8.43	-13.54	0.0	0.03	0.0	0.0
356	53	803.79	0.0	-0.02	-27.07	0.0	-6.20	13.54	0.0	-0.34	0.0	0.0
		0.0	0.0	-0.05	0.0	237.5	-6.20	-13.54	0.0	-0.34	0.0	0.0
356	60	803.79	0.0	0.02	-27.07	0.0	-16.45	13.54	0.0	0.01	0.0	0.0
		0.0	0.0	0.02	0.0	237.5	-16.45	-13.54	0.0	0.01	0.0	0.0
356	61	803.79	0.0	-0.05	-27.07	0.0	1.82	13.54	0.0	-0.32	0.0	0.0
		0.0	0.0	-0.02	0.0	237.5	1.82	-13.54	0.0	-0.32	0.0	0.0
357	1	1044.93	0.0	0.01	-35.20	0.0	-5.91	17.60	0.0	-3.73e-03	0.0	0.0
		0.0	0.0	-8.57e-04	0.0	237.5	-5.91	-17.60	0.0	-3.73e-03	0.0	0.0
357	2	1044.93	0.0	0.03	-35.20	0.0	-19.74	17.60	0.0	0.77	0.0	0.0
		0.0	0.0	2.04e-03	0.0	237.5	-19.74	-17.60	0.0	0.77	0.0	0.0
357	3	803.79	0.0	8.94e-03	-27.07	0.0	-4.55	13.54	0.0	-2.87e-03	0.0	0.0
		0.0	0.0	-6.59e-04	0.0	237.5	-4.55	-13.54	0.0	-2.87e-03	0.0	0.0
357	5	803.79	0.0	8.94e-03	-27.07	0.0	-4.55	13.54	0.0	-2.87e-03	0.0	0.0
		0.0	0.0	-6.59e-04	0.0	237.5	-4.55	-13.54	0.0	-2.87e-03	0.0	0.0
357	6	803.79	0.0	0.02	-27.07	0.0	-13.77	13.54	0.0	0.51	0.0	0.0
		0.0	0.0	1.27e-03	0.0	237.5	-13.77	-13.54	0.0	0.51	0.0	0.0
357	17	803.79	0.0	-0.02	-27.07	0.0	-15.18	13.54	0.0	-0.10	0.0	0.0
		0.0	0.0	-0.09	0.0	237.5	-15.18	-13.54	0.0	-0.10	0.0	0.0
357	20	803.79	0.0	0.04	-27.07	0.0	-5.35	13.54	0.0	0.39	0.0	0.0
		0.0	0.0	0.09	0.0	237.5	-5.35	-13.54	0.0	0.39	0.0	0.0
357	21	803.79	0.0	-0.01	-27.07	0.0	-9.28	13.54	0.0	-0.08	0.0	0.0
		0.0	0.0	-0.09	0.0	237.5	-9.28	-13.54	0.0	-0.08	0.0	0.0
357	23	803.79	0.0	-0.10	-27.07	0.0	-36.02	13.54	0.0	-0.34	0.0	0.0
		0.0	0.0	-0.05	0.0	237.5	-36.02	-13.54	0.0	-0.34	0.0	0.0
357	26	803.79	0.0	0.13	-27.07	0.0	21.39	13.54	0.0	0.65	0.0	0.0
		0.0	0.0	0.05	0.0	237.5	21.39	-13.54	0.0	0.65	0.0	0.0
357	33	803.79	0.0	-0.08	-27.07	0.0	-15.80	13.54	0.0	-0.02	0.0	0.0
		0.0	0.0	0.02	0.0	237.5	-15.80	-13.54	0.0	-0.02	0.0	0.0
357	39	803.79	0.0	4.66e-03	-27.07	0.0	-10.33	13.54	0.0	-0.04	0.0	0.0
		0.0	0.0	-0.05	0.0	237.5	-10.33	-13.54	0.0	-0.04	0.0	0.0
357	52	803.79	0.0	0.02	-27.07	0.0	-6.70	13.54	0.0	0.23	0.0	0.0
		0.0	0.0	0.03	0.0	237.5	-6.70	-13.54	0.0	0.23	0.0	0.0
357	53	803.79	0.0	4.97e-03	-27.07	0.0	-7.93	13.54	0.0	0.07	0.0	0.0
		0.0	0.0	-0.03	0.0	237.5	-7.93	-13.54	0.0	0.07	0.0	0.0
357	55	803.79	0.0	-0.02	-27.07	0.0	-16.46	13.54	0.0	-0.01	0.0	0.0
		0.0	0.0	-0.02	0.0	237.5	-16.46	-13.54	0.0	-0.01	0.0	0.0
357	58	803.79	0.0	0.05	-27.07	0.0	1.83	13.54	0.0	0.32	0.0	0.0
		0.0	0.0	0.02	0.0	237.5	1.83	-13.54	0.0	0.32	0.0	0.0
357	65	803.79	0.0	-0.02	-27.07	0.0	-10.02	13.54	0.0	0.09	0.0	0.0
		0.0	0.0	7.58e-03	0.0	237.5	-10.02	-13.54	0.0	0.09	0.0	0.0
358	1	1044.93	0.0	0.08	-35.20	0.0	-4.75	17.60	0.0	-0.54	0.0	0.0
		0.0	0.0	-3.92e-03	0.0	237.5	-4.75	-17.60	0.0	-0.54	0.0	0.0
358	2	1044.93	0.0	0.31	-35.20	0.0	-15.84	17.60	0.0	-1.00	0.0	0.0
		0.0	0.0	-1.32e-03	0.0	237.5	-15.84	-17.60	0.0	-1.00	0.0	0.0
358	3	803.79	0.0	0.06	-27.07	0.0	-3.65	13.54	0.0	-0.42	0.0	0.0
		0.0	0.0	-3.01e-03	0.0	237.5	-3.65	-13.54	0.0	-0.42	0.0	0.0
358	4	803.79	0.0	0.29	-27.07	0.0	-14.75	13.54	0.0	-0.87	0.0	0.0
		0.0	0.0	-4.20e-04	0.0	237.5	-14.75	-13.54	0.0	-0.87	0.0	0.0

358	5	803.79	0.0	0.06	-27.07	0.0	-3.65	13.54	0.0	-0.42	0.0	0.0
		0.0	0.0	-3.01e-03	0.0	237.5	-3.65	-13.54	0.0	-0.42	0.0	0.0
358	6	803.79	0.0	0.22	-27.07	0.0	-11.05	13.54	0.0	-0.72	0.0	0.0
		0.0	0.0	-1.28e-03	0.0	237.5	-11.05	-13.54	0.0	-0.72	0.0	0.0
358	12	803.79	0.0	0.17	-27.07	0.0	-0.26	13.54	0.0	-1.38	0.0	0.0
		0.0	0.0	-0.14	0.0	237.5	-0.26	-13.54	0.0	-1.38	0.0	0.0
358	13	803.79	0.0	0.05	-27.07	0.0	-11.49	13.54	0.0	0.36	0.0	0.0
		0.0	0.0	0.13	0.0	237.5	-11.49	-13.54	0.0	0.36	0.0	0.0
358	23	803.79	0.0	-0.07	-27.07	0.0	-90.60	13.54	0.0	1.22	0.0	0.0
		0.0	0.0	-0.16	0.0	237.5	-90.60	-13.54	0.0	1.22	0.0	0.0
358	26	803.79	0.0	0.29	-27.07	0.0	78.86	13.54	0.0	-2.23	0.0	0.0
		0.0	0.0	0.15	0.0	237.5	78.86	-13.54	0.0	-2.23	0.0	0.0
358	38	803.79	0.0	0.26	-27.07	0.0	20.53	13.54	0.0	-1.66	0.0	0.0
		0.0	0.0	0.14	0.0	237.5	20.53	-13.54	0.0	-1.66	0.0	0.0
358	44	803.79	0.0	0.13	-27.07	0.0	-4.11	13.54	0.0	-0.80	0.0	0.0
		0.0	0.0	-0.05	0.0	237.5	-4.11	-13.54	0.0	-0.80	0.0	0.0
358	45	803.79	0.0	0.09	-27.07	0.0	-7.64	13.54	0.0	-0.21	0.0	0.0
		0.0	0.0	0.04	0.0	237.5	-7.64	-13.54	0.0	-0.21	0.0	0.0
358	55	803.79	0.0	0.05	-27.07	0.0	-32.86	13.54	0.0	0.06	0.0	0.0
		0.0	0.0	-0.05	0.0	237.5	-32.86	-13.54	0.0	0.06	0.0	0.0
358	58	803.79	0.0	0.17	-27.07	0.0	21.12	13.54	0.0	-1.07	0.0	0.0
		0.0	0.0	0.05	0.0	237.5	21.12	-13.54	0.0	-1.07	0.0	0.0
358	70	803.79	0.0	0.16	-27.07	0.0	2.58	13.54	0.0	-0.89	0.0	0.0
		0.0	0.0	0.04	0.0	237.5	2.58	-13.54	0.0	-0.89	0.0	0.0
359	2	1044.93	0.0	0.09	-35.20	0.0	-8.00	17.60	0.0	-7.24	0.0	0.0
		0.0	0.0	0.05	0.0	237.5	-8.00	-17.60	0.0	-7.24	0.0	0.0
359	3	803.79	0.0	0.02	-27.07	0.0	-1.85	13.54	0.0	-1.76	0.0	0.0
		0.0	0.0	5.50e-03	0.0	237.5	-1.85	-13.54	0.0	-1.76	0.0	0.0
359	4	803.79	0.0	0.08	-27.07	0.0	-7.44	13.54	0.0	-6.71	0.0	0.0
		0.0	0.0	0.04	0.0	237.5	-7.44	-13.54	0.0	-6.71	0.0	0.0
359	5	803.79	0.0	0.02	-27.07	0.0	-1.85	13.54	0.0	-1.76	0.0	0.0
		0.0	0.0	5.50e-03	0.0	237.5	-1.85	-13.54	0.0	-1.76	0.0	0.0
359	6	803.79	0.0	0.06	-27.07	0.0	-5.58	13.54	0.0	-5.06	0.0	0.0
		0.0	0.0	0.03	0.0	237.5	-5.58	-13.54	0.0	-5.06	0.0	0.0
359	19	803.79	0.0	-0.01	-27.07	0.0	-18.62	13.54	0.0	-1.84	0.0	0.0
		0.0	0.0	0.07	0.0	237.5	-18.62	-13.54	0.0	-1.84	0.0	0.0
359	22	803.79	0.0	0.08	-27.07	0.0	12.67	13.54	0.0	-3.66	0.0	0.0
		0.0	0.0	-0.04	0.0	237.5	12.67	-13.54	0.0	-3.66	0.0	0.0
359	23	803.79	0.0	-0.08	-27.07	0.0	-140.56	13.54	0.0	-0.56	0.0	0.0
		0.0	0.0	0.22	0.0	237.5	-140.56	-13.54	0.0	-0.56	0.0	0.0
359	26	803.79	0.0	0.15	-27.07	0.0	134.62	13.54	0.0	-4.94	0.0	0.0
		0.0	0.0	-0.19	0.0	237.5	134.62	-13.54	0.0	-4.94	0.0	0.0
359	33	803.79	0.0	-0.05	-27.07	0.0	-43.85	13.54	0.0	-1.10	0.0	0.0
		0.0	0.0	0.32	0.0	237.5	-43.85	-13.54	0.0	-1.10	0.0	0.0
359	34	803.79	0.0	0.10	-27.07	0.0	39.87	13.54	0.0	-4.88	0.0	0.0
		0.0	0.0	-0.27	0.0	237.5	39.87	-13.54	0.0	-4.88	0.0	0.0
359	51	803.79	0.0	0.02	-27.07	0.0	-8.01	13.54	0.0	-2.45	0.0	0.0
		0.0	0.0	0.03	0.0	237.5	-8.01	-13.54	0.0	-2.45	0.0	0.0
359	54	803.79	0.0	0.05	-27.07	0.0	2.07	13.54	0.0	-3.06	0.0	0.0
		0.0	0.0	-3.86e-03	0.0	237.5	2.07	-13.54	0.0	-3.06	0.0	0.0
359	55	803.79	0.0	-7.67e-03	-27.07	0.0	-46.80	13.54	0.0	-2.04	0.0	0.0
		0.0	0.0	0.08	0.0	237.5	-46.80	-13.54	0.0	-2.04	0.0	0.0
359	58	803.79	0.0	0.07	-27.07	0.0	40.85	13.54	0.0	-3.47	0.0	0.0
		0.0	0.0	-0.05	0.0	237.5	40.85	-13.54	0.0	-3.47	0.0	0.0
359	65	803.79	0.0	6.49e-03	-27.07	0.0	-16.03	13.54	0.0	-2.22	0.0	0.0
		0.0	0.0	0.11	0.0	237.5	-16.03	-13.54	0.0	-2.22	0.0	0.0
359	66	803.79	0.0	0.06	-27.07	0.0	10.74	13.54	0.0	-3.45	0.0	0.0
		0.0	0.0	-0.08	0.0	237.5	10.74	-13.54	0.0	-3.45	0.0	0.0
360	1	1044.93	0.0	-0.03	-35.20	0.0	70.41	17.60	0.0	0.57	0.0	0.0
		0.0	0.0	4.24e-03	0.0	237.5	70.41	-17.60	0.0	0.57	0.0	0.0
360	2	1044.93	0.0	-0.23	-35.20	0.0	183.36	17.60	0.0	1.37	0.0	0.0
		0.0	0.0	0.03	0.0	237.5	183.36	-17.60	0.0	1.37	0.0	0.0
360	3	803.79	0.0	-0.02	-27.08	0.0	54.16	13.54	0.0	0.44	0.0	0.0
		0.0	0.0	3.26e-03	0.0	237.5	54.16	-13.54	0.0	0.44	0.0	0.0
360	4	803.79	0.0	-0.22	-27.08	0.0	167.11	13.54	0.0	1.23	0.0	0.0
		0.0	0.0	0.02	0.0	237.5	167.11	-13.54	0.0	1.23	0.0	0.0
360	5	803.79	0.0	-0.02	-27.08	0.0	54.16	13.54	0.0	0.44	0.0	0.0
		0.0	0.0	3.26e-03	0.0	237.5	54.16	-13.54	0.0	0.44	0.0	0.0
360	6	803.79	0.0	-0.16	-27.08	0.0	129.46	13.54	0.0	0.97	0.0	0.0
		0.0	0.0	0.02	0.0	237.5	129.46	-13.54	0.0	0.97	0.0	0.0
360	11	803.79	0.0	-0.09	-27.08	0.0	262.53	13.54	0.0	-0.84	0.0	0.0
		0.0	0.0	-7.72e-03	0.0	237.5	262.53	-13.54	0.0	-0.84	0.0	0.0
360	14	803.79	0.0	-0.04	-27.08	0.0	-109.03	13.54	0.0	2.03	0.0	0.0
		0.0	0.0	0.02	0.0	237.5	-109.03	-13.54	0.0	2.03	0.0	0.0
360	28	803.79	0.0	-0.03	-27.08	0.0	-679.63	13.54	0.0	2.46	0.0	0.0
		0.0	0.0	0.25	0.0	237.5	-679.63	-13.54	0.0	2.46	0.0	0.0
360	29	803.79	0.0	-0.09	-27.08	0.0	833.13	13.54	0.0	-1.26	0.0	0.0

		0.0	0.0	-0.24	0.0	237.5	833.13	-13.54	0.0	-1.26	0.0	0.0
360	31	803.79	0.0	-0.12	-27.08	0.0	796.56	13.54	0.0	-2.09	0.0	0.0
		0.0	0.0	-0.14	0.0	237.5	796.56	-13.54	0.0	-2.09	0.0	0.0
360	43	803.79	0.0	-0.07	-27.08	0.0	137.27	13.54	0.0	0.13	0.0	0.0
		0.0	0.0	3.17e-03	0.0	237.5	137.27	-13.54	0.0	0.13	0.0	0.0
360	46	803.79	0.0	-0.05	-27.08	0.0	16.23	13.54	0.0	1.07	0.0	0.0
		0.0	0.0	0.01	0.0	237.5	16.23	-13.54	0.0	1.07	0.0	0.0
360	60	803.79	0.0	-0.05	-27.08	0.0	-167.54	13.54	0.0	1.20	0.0	0.0
		0.0	0.0	0.09	0.0	237.5	-167.54	-13.54	0.0	1.20	0.0	0.0
360	63	803.79	0.0	-0.08	-27.08	0.0	313.14	13.54	0.0	-0.27	0.0	0.0
		0.0	0.0	-0.04	0.0	237.5	313.14	-13.54	0.0	-0.27	0.0	0.0
360	68	803.79	0.0	-0.04	-27.08	0.0	-168.38	13.54	0.0	1.41	0.0	0.0
		0.0	0.0	0.06	0.0	237.5	-168.38	-13.54	0.0	1.41	0.0	0.0
360	69	803.79	0.0	-0.08	-27.08	0.0	321.88	13.54	0.0	-0.22	0.0	0.0
		0.0	0.0	-0.04	0.0	237.5	321.88	-13.54	0.0	-0.22	0.0	0.0
361	2	1044.93	0.0	-0.27	-35.20	0.0	156.53	17.60	0.0	-1.02	0.0	0.0
		0.0	0.0	-3.41e-03	0.0	237.5	156.53	-17.60	0.0	-1.02	0.0	0.0
361	3	803.79	0.0	-0.05	-27.07	0.0	48.88	13.54	0.0	-0.48	0.0	0.0
		0.0	0.0	-2.61e-03	0.0	237.5	48.88	-13.54	0.0	-0.48	0.0	0.0
361	5	803.79	0.0	-0.05	-27.07	0.0	48.88	13.54	0.0	-0.48	0.0	0.0
		0.0	0.0	-2.61e-03	0.0	237.5	48.88	-13.54	0.0	-0.48	0.0	0.0
361	6	803.79	0.0	-0.19	-27.07	0.0	110.87	13.54	0.0	-0.75	0.0	0.0
		0.0	0.0	-2.62e-03	0.0	237.5	110.87	-13.54	0.0	-0.75	0.0	0.0
361	7	803.79	0.0	-0.12	-27.07	0.0	183.87	13.54	0.0	-0.86	0.0	0.0
		0.0	0.0	0.02	0.0	237.5	183.87	-13.54	0.0	-0.86	0.0	0.0
361	10	803.79	0.0	-0.05	-27.07	0.0	-48.91	13.54	0.0	-0.26	0.0	0.0
		0.0	0.0	-0.02	0.0	237.5	-48.91	-13.54	0.0	-0.26	0.0	0.0
361	28	803.79	0.0	0.05	-27.07	0.0	-392.69	13.54	0.0	1.45	0.0	0.0
		0.0	0.0	-0.04	0.0	237.5	-392.69	-13.54	0.0	1.45	0.0	0.0
361	29	803.79	0.0	-0.23	-27.07	0.0	527.64	13.54	0.0	-2.56	0.0	0.0
		0.0	0.0	0.04	0.0	237.5	527.64	-13.54	0.0	-2.56	0.0	0.0
361	30	803.79	0.0	0.05	-27.07	0.0	-371.23	13.54	0.0	1.43	0.0	0.0
		0.0	0.0	-0.15	0.0	237.5	-371.23	-13.54	0.0	1.43	0.0	0.0
361	34	803.79	0.0	0.05	-27.07	0.0	-369.91	13.54	0.0	1.35	0.0	0.0
		0.0	0.0	-0.05	0.0	237.5	-369.91	-13.54	0.0	1.35	0.0	0.0
361	39	803.79	0.0	-0.10	-27.07	0.0	104.60	13.54	0.0	-0.65	0.0	0.0
		0.0	0.0	4.35e-03	0.0	237.5	104.60	-13.54	0.0	-0.65	0.0	0.0
361	42	803.79	0.0	-0.08	-27.07	0.0	30.36	13.54	0.0	-0.46	0.0	0.0
		0.0	0.0	-9.58e-03	0.0	237.5	30.36	-13.54	0.0	-0.46	0.0	0.0
361	62	803.79	0.0	-0.04	-27.07	0.0	-73.85	13.54	0.0	0.09	0.0	0.0
		0.0	0.0	-0.05	0.0	237.5	-73.85	-13.54	0.0	0.09	0.0	0.0
361	66	803.79	0.0	-0.04	-27.07	0.0	-76.12	13.54	0.0	0.06	0.0	0.0
		0.0	0.0	-0.02	0.0	237.5	-76.12	-13.54	0.0	0.06	0.0	0.0
361	68	803.79	0.0	-0.04	-27.07	0.0	-81.67	13.54	0.0	0.10	0.0	0.0
		0.0	0.0	1.06e-03	0.0	237.5	-81.67	-13.54	0.0	0.10	0.0	0.0
361	69	803.79	0.0	-0.13	-27.07	0.0	216.62	13.54	0.0	-1.21	0.0	0.0
		0.0	0.0	-6.29e-03	0.0	237.5	216.62	-13.54	0.0	-1.21	0.0	0.0
362	1	1044.93	0.0	-0.01	-35.20	0.0	60.14	17.60	0.0	-0.18	0.0	0.0
		0.0	0.0	-6.86e-04	0.0	237.5	60.14	-17.60	0.0	-0.18	0.0	0.0
362	2	1044.93	0.0	-0.05	-35.20	0.0	143.23	17.60	0.0	-0.09	0.0	0.0
		0.0	0.0	1.54e-03	0.0	237.5	143.23	-17.60	0.0	-0.09	0.0	0.0
362	3	803.79	0.0	-0.01	-27.07	0.0	46.26	13.54	0.0	-0.14	0.0	0.0
		0.0	0.0	-5.28e-04	0.0	237.5	46.26	-13.54	0.0	-0.14	0.0	0.0
362	4	803.79	0.0	-0.05	-27.07	0.0	129.35	13.54	0.0	-0.04	0.0	0.0
		0.0	0.0	1.70e-03	0.0	237.5	129.35	-13.54	0.0	-0.04	0.0	0.0
362	5	803.79	0.0	-0.01	-27.07	0.0	46.26	13.54	0.0	-0.14	0.0	0.0
		0.0	0.0	-5.28e-04	0.0	237.5	46.26	-13.54	0.0	-0.14	0.0	0.0
362	6	803.79	0.0	-0.04	-27.07	0.0	101.65	13.54	0.0	-0.08	0.0	0.0
		0.0	0.0	9.59e-04	0.0	237.5	101.65	-13.54	0.0	-0.08	0.0	0.0
362	16	803.79	0.0	0.03	-27.07	0.0	-2.95	13.54	0.0	-0.42	0.0	0.0
		0.0	0.0	0.14	0.0	237.5	-2.95	-13.54	0.0	-0.42	0.0	0.0
362	17	803.79	0.0	-0.06	-27.07	0.0	128.70	13.54	0.0	0.18	0.0	0.0
		0.0	0.0	-0.14	0.0	237.5	128.70	-13.54	0.0	0.18	0.0	0.0
362	28	803.79	0.0	0.12	-27.07	0.0	-94.51	13.54	0.0	-1.54	0.0	0.0
		0.0	0.0	0.03	0.0	237.5	-94.51	-13.54	0.0	-1.54	0.0	0.0
362	29	803.79	0.0	-0.15	-27.07	0.0	220.26	13.54	0.0	1.30	0.0	0.0
		0.0	0.0	-0.03	0.0	237.5	220.26	-13.54	0.0	1.30	0.0	0.0
362	35	803.79	0.0	-0.15	-27.07	0.0	205.51	13.54	0.0	1.16	0.0	0.0
		0.0	0.0	0.05	0.0	237.5	205.51	-13.54	0.0	1.16	0.0	0.0
362	36	803.79	0.0	0.12	-27.07	0.0	-92.02	13.54	0.0	-1.32	0.0	0.0
		0.0	0.0	0.04	0.0	237.5	-92.02	-13.54	0.0	-1.32	0.0	0.0
362	48	803.79	0.0	-7.12e-03	-27.07	0.0	41.37	13.54	0.0	-0.22	0.0	0.0
		0.0	0.0	0.05	0.0	237.5	41.37	-13.54	0.0	-0.22	0.0	0.0
362	49	803.79	0.0	-0.03	-27.07	0.0	84.38	13.54	0.0	-0.02	0.0	0.0
		0.0	0.0	-0.05	0.0	237.5	84.38	-13.54	0.0	-0.02	0.0	0.0
362	64	803.79	0.0	0.03	-27.07	0.0	12.94	13.54	0.0	-0.56	0.0	0.0
		0.0	0.0	-0.01	0.0	237.5	12.94	-13.54	0.0	-0.56	0.0	0.0

362	67	803.79	0.0	-0.06	-27.07	0.0	109.66	13.54	0.0	0.31	0.0	0.0
		0.0	0.0	0.02	0.0	237.5	109.66	-13.54	0.0	0.31	0.0	0.0
362	68	803.79	0.0	0.03	-27.07	0.0	11.96	13.54	0.0	-0.52	0.0	0.0
		0.0	0.0	0.01	0.0	237.5	11.96	-13.54	0.0	-0.52	0.0	0.0
362	69	803.79	0.0	-0.06	-27.07	0.0	113.79	13.54	0.0	0.28	0.0	0.0
		0.0	0.0	-0.01	0.0	237.5	113.79	-13.54	0.0	0.28	0.0	0.0
363	1	1044.93	0.0	9.67e-03	-35.20	0.0	60.14	17.60	0.0	0.18	0.0	0.0
		0.0	0.0	6.86e-04	0.0	237.5	60.14	-17.60	0.0	0.18	0.0	0.0
363	2	1044.93	0.0	0.05	-35.20	0.0	143.23	17.60	0.0	0.09	0.0	0.0
		0.0	0.0	-1.54e-03	0.0	237.5	143.23	-17.60	0.0	0.09	0.0	0.0
363	3	803.79	0.0	7.44e-03	-27.07	0.0	46.26	13.54	0.0	0.14	0.0	0.0
		0.0	0.0	5.28e-04	0.0	237.5	46.26	-13.54	0.0	0.14	0.0	0.0
363	4	803.79	0.0	0.05	-27.07	0.0	129.35	13.54	0.0	0.04	0.0	0.0
		0.0	0.0	-1.70e-03	0.0	237.5	129.35	-13.54	0.0	0.04	0.0	0.0
363	5	803.79	0.0	7.44e-03	-27.07	0.0	46.26	13.54	0.0	0.14	0.0	0.0
		0.0	0.0	5.28e-04	0.0	237.5	46.26	-13.54	0.0	0.14	0.0	0.0
363	6	803.79	0.0	0.04	-27.07	0.0	101.65	13.54	0.0	0.08	0.0	0.0
		0.0	0.0	-9.59e-04	0.0	237.5	101.65	-13.54	0.0	0.08	0.0	0.0
363	16	803.79	0.0	0.06	-27.07	0.0	97.48	13.54	0.0	-0.11	0.0	0.0
		0.0	0.0	0.08	0.0	237.5	97.48	-13.54	0.0	-0.11	0.0	0.0
363	17	803.79	0.0	-0.02	-27.07	0.0	28.27	13.54	0.0	0.35	0.0	0.0
		0.0	0.0	-0.08	0.0	237.5	28.27	-13.54	0.0	0.35	0.0	0.0
363	23	803.79	0.0	-0.12	-27.07	0.0	-94.67	13.54	0.0	1.53	0.0	0.0
		0.0	0.0	-0.03	0.0	237.5	-94.67	-13.54	0.0	1.53	0.0	0.0
363	26	803.79	0.0	0.15	-27.07	0.0	220.42	13.54	0.0	-1.29	0.0	0.0
		0.0	0.0	0.03	0.0	237.5	220.42	-13.54	0.0	-1.29	0.0	0.0
363	27	803.79	0.0	-0.12	-27.07	0.0	-91.63	13.54	0.0	1.64	0.0	0.0
		0.0	0.0	0.04	0.0	237.5	-91.63	-13.54	0.0	1.64	0.0	0.0
363	30	803.79	0.0	0.15	-27.07	0.0	217.39	13.54	0.0	-1.40	0.0	0.0
		0.0	0.0	-0.04	0.0	237.5	217.39	-13.54	0.0	-1.40	0.0	0.0
363	48	803.79	0.0	0.03	-27.07	0.0	73.90	13.54	0.0	0.05	0.0	0.0
		0.0	0.0	0.03	0.0	237.5	73.90	-13.54	0.0	0.05	0.0	0.0
363	49	803.79	0.0	-4.39e-03	-27.07	0.0	51.86	13.54	0.0	0.20	0.0	0.0
		0.0	0.0	-0.03	0.0	237.5	51.86	-13.54	0.0	0.20	0.0	0.0
363	59	803.79	0.0	-0.03	-27.07	0.0	13.01	13.54	0.0	0.63	0.0	0.0
		0.0	0.0	0.01	0.0	237.5	13.01	-13.54	0.0	0.63	0.0	0.0
363	62	803.79	0.0	0.06	-27.07	0.0	112.74	13.54	0.0	-0.38	0.0	0.0
		0.0	0.0	-0.01	0.0	237.5	112.74	-13.54	0.0	-0.38	0.0	0.0
363	63	803.79	0.0	-0.03	-27.07	0.0	11.84	13.54	0.0	0.52	0.0	0.0
		0.0	0.0	-0.01	0.0	237.5	11.84	-13.54	0.0	0.52	0.0	0.0
363	66	803.79	0.0	0.06	-27.07	0.0	113.91	13.54	0.0	-0.28	0.0	0.0
		0.0	0.0	0.01	0.0	237.5	113.91	-13.54	0.0	-0.28	0.0	0.0
364	2	1044.93	0.0	0.27	-35.20	0.0	156.53	17.60	0.0	1.02	0.0	0.0
		0.0	0.0	3.41e-03	0.0	237.5	156.53	-17.60	0.0	1.02	0.0	0.0
364	3	803.79	0.0	0.05	-27.07	0.0	48.88	13.54	0.0	0.48	0.0	0.0
		0.0	0.0	2.61e-03	0.0	237.5	48.88	-13.54	0.0	0.48	0.0	0.0
364	5	803.79	0.0	0.05	-27.07	0.0	48.88	13.54	0.0	0.48	0.0	0.0
		0.0	0.0	2.61e-03	0.0	237.5	48.88	-13.54	0.0	0.48	0.0	0.0
364	6	803.79	0.0	0.19	-27.07	0.0	110.87	13.54	0.0	0.75	0.0	0.0
		0.0	0.0	2.62e-03	0.0	237.5	110.87	-13.54	0.0	0.75	0.0	0.0
364	7	803.79	0.0	0.05	-27.07	0.0	-103.79	13.54	0.0	-0.08	0.0	0.0
		0.0	0.0	-0.15	0.0	237.5	-103.79	-13.54	0.0	-0.08	0.0	0.0
364	10	803.79	0.0	0.13	-27.07	0.0	238.74	13.54	0.0	1.20	0.0	0.0
		0.0	0.0	0.15	0.0	237.5	238.74	-13.54	0.0	1.20	0.0	0.0
364	23	803.79	0.0	-0.05	-27.07	0.0	-392.91	13.54	0.0	-1.45	0.0	0.0
		0.0	0.0	0.04	0.0	237.5	-392.91	-13.54	0.0	-1.45	0.0	0.0
364	26	803.79	0.0	0.23	-27.07	0.0	527.87	13.54	0.0	2.57	0.0	0.0
		0.0	0.0	-0.04	0.0	237.5	527.87	-13.54	0.0	2.57	0.0	0.0
364	39	803.79	0.0	0.07	-27.07	0.0	11.64	13.54	0.0	0.35	0.0	0.0
		0.0	0.0	-0.05	0.0	237.5	11.64	-13.54	0.0	0.35	0.0	0.0
364	41	803.79	0.0	0.07	-27.07	0.0	36.33	13.54	0.0	0.38	0.0	0.0
		0.0	0.0	0.07	0.0	237.5	36.33	-13.54	0.0	0.38	0.0	0.0
364	42	803.79	0.0	0.10	-27.07	0.0	123.31	13.54	0.0	0.77	0.0	0.0
		0.0	0.0	0.05	0.0	237.5	123.31	-13.54	0.0	0.77	0.0	0.0
364	55	803.79	0.0	0.04	-27.07	0.0	-81.20	13.54	0.0	-0.10	0.0	0.0
		0.0	0.0	0.01	0.0	237.5	-81.20	-13.54	0.0	-0.10	0.0	0.0
364	63	803.79	0.0	0.04	-27.07	0.0	-81.84	13.54	0.0	-0.10	0.0	0.0
		0.0	0.0	-1.05e-03	0.0	237.5	-81.84	-13.54	0.0	-0.10	0.0	0.0
364	66	803.79	0.0	0.13	-27.07	0.0	216.79	13.54	0.0	1.21	0.0	0.0
		0.0	0.0	6.28e-03	0.0	237.5	216.79	-13.54	0.0	1.21	0.0	0.0
365	1	1044.93	0.0	0.03	-35.20	0.0	70.41	17.60	0.0	-0.57	0.0	0.0
		0.0	0.0	-4.24e-03	0.0	237.5	70.41	-17.60	0.0	-0.57	0.0	0.0
365	2	1044.93	0.0	0.23	-35.20	0.0	183.36	17.60	0.0	-1.37	0.0	0.0
		0.0	0.0	-0.03	0.0	237.5	183.36	-17.60	0.0	-1.37	0.0	0.0
365	3	803.79	0.0	0.02	-27.07	0.0	54.16	13.54	0.0	-0.44	0.0	0.0
		0.0	0.0	-3.26e-03	0.0	237.5	54.16	-13.54	0.0	-0.44	0.0	0.0
365	4	803.79	0.0	0.22	-27.07	0.0	167.11	13.54	0.0	-1.23	0.0	0.0

		0.0	0.0	-0.02	0.0	237.5	167.11	-13.54	0.0	-1.23	0.0	0.0
365	5	803.79	0.0	0.02	-27.07	0.0	54.16	13.54	0.0	-0.44	0.0	0.0
		0.0	0.0	-3.26e-03	0.0	237.5	54.16	-13.54	0.0	-0.44	0.0	0.0
365	6	803.79	0.0	0.16	-27.07	0.0	129.46	13.54	0.0	-0.97	0.0	0.0
		0.0	0.0	-0.02	0.0	237.5	129.46	-13.54	0.0	-0.97	0.0	0.0
365	15	803.79	0.0	0.06	-27.07	0.0	-178.73	13.54	0.0	-0.45	0.0	0.0
		0.0	0.0	-0.11	0.0	237.5	-178.73	-13.54	0.0	-0.45	0.0	0.0
365	18	803.79	0.0	0.06	-27.07	0.0	332.23	13.54	0.0	-0.74	0.0	0.0
		0.0	0.0	0.09	0.0	237.5	332.23	-13.54	0.0	-0.74	0.0	0.0
365	23	803.79	0.0	0.03	-27.07	0.0	-679.52	13.54	0.0	-2.46	0.0	0.0
		0.0	0.0	-0.25	0.0	237.5	-679.52	-13.54	0.0	-2.46	0.0	0.0
365	26	803.79	0.0	0.09	-27.07	0.0	833.02	13.54	0.0	1.26	0.0	0.0
		0.0	0.0	0.24	0.0	237.5	833.02	-13.54	0.0	1.26	0.0	0.0
365	35	803.79	0.0	0.01	-27.07	0.0	-662.99	13.54	0.0	-2.88	0.0	0.0
		0.0	0.0	-0.17	0.0	237.5	-662.99	-13.54	0.0	-2.88	0.0	0.0
365	47	803.79	0.0	0.06	-27.07	0.0	-6.41	13.54	0.0	-0.54	0.0	0.0
		0.0	0.0	-0.04	0.0	237.5	-6.41	-13.54	0.0	-0.54	0.0	0.0
365	50	803.79	0.0	0.06	-27.07	0.0	159.91	13.54	0.0	-0.65	0.0	0.0
		0.0	0.0	0.03	0.0	237.5	159.91	-13.54	0.0	-0.65	0.0	0.0
365	55	803.79	0.0	0.05	-27.07	0.0	-167.51	13.54	0.0	-1.20	0.0	0.0
		0.0	0.0	-0.09	0.0	237.5	-167.51	-13.54	0.0	-1.20	0.0	0.0
365	63	803.79	0.0	0.04	-27.07	0.0	-168.34	13.54	0.0	-1.41	0.0	0.0
		0.0	0.0	-0.06	0.0	237.5	-168.34	-13.54	0.0	-1.41	0.0	0.0
365	66	803.79	0.0	0.08	-27.07	0.0	321.84	13.54	0.0	0.22	0.0	0.0
		0.0	0.0	0.04	0.0	237.5	321.84	-13.54	0.0	0.22	0.0	0.0
365	67	803.79	0.0	0.05	-27.07	0.0	-166.51	13.54	0.0	-1.32	0.0	0.0
		0.0	0.0	-0.06	0.0	237.5	-166.51	-13.54	0.0	-1.32	0.0	0.0
366	1	1044.93	0.0	-0.04	-35.20	0.0	61.87	17.60	0.0	7.55e-03	0.0	0.0
		0.0	0.0	1.41e-05	0.0	237.5	61.87	-17.60	0.0	7.55e-03	0.0	0.0
366	2	1044.93	0.0	-0.29	-35.20	0.0	-12.29	17.60	0.0	7.55e-03	0.0	0.0
		0.0	0.0	1.41e-05	0.0	237.5	-12.29	-17.60	0.0	7.55e-03	0.0	0.0
366	4	803.79	0.0	-0.28	-27.08	0.0	-26.57	13.54	0.0	5.81e-03	0.0	0.0
		0.0	0.0	1.08e-05	0.0	237.5	-26.57	-13.54	0.0	5.81e-03	0.0	0.0
366	5	803.79	0.0	-0.03	-27.08	0.0	47.59	13.54	0.0	5.81e-03	0.0	0.0
		0.0	0.0	1.08e-05	0.0	237.5	47.59	-13.54	0.0	5.81e-03	0.0	0.0
366	6	803.79	0.0	-0.20	-27.08	0.0	-1.85	13.54	0.0	5.81e-03	0.0	0.0
		0.0	0.0	1.08e-05	0.0	237.5	-1.85	-13.54	0.0	5.81e-03	0.0	0.0
366	15	803.79	0.0	-0.09	-27.08	0.0	316.51	13.54	0.0	1.03	0.0	0.0
		0.0	0.0	0.02	0.0	237.5	316.51	-13.54	0.0	1.03	0.0	0.0
366	18	803.79	0.0	-0.07	-27.08	0.0	-250.99	13.54	0.0	-1.02	0.0	0.0
		0.0	0.0	-0.02	0.0	237.5	-250.99	-13.54	0.0	-1.02	0.0	0.0
366	24	803.79	0.0	-0.06	-27.08	0.0	-902.87	13.54	0.0	-0.50	0.0	0.0
		0.0	0.0	0.06	0.0	237.5	-902.87	-13.54	0.0	-0.50	0.0	0.0
366	26	803.79	0.0	-0.06	-27.08	0.0	-904.55	13.54	0.0	-0.65	0.0	0.0
		0.0	0.0	0.04	0.0	237.5	-904.55	-13.54	0.0	-0.65	0.0	0.0
366	27	803.79	0.0	-0.10	-27.08	0.0	970.08	13.54	0.0	0.84	0.0	0.0
		0.0	0.0	-0.04	0.0	237.5	970.08	-13.54	0.0	0.84	0.0	0.0
366	30	803.79	0.0	-0.06	-27.08	0.0	-904.56	13.54	0.0	-0.83	0.0	0.0
		0.0	0.0	0.04	0.0	237.5	-904.56	-13.54	0.0	-0.83	0.0	0.0
366	40	803.79	0.0	-0.08	-27.08	0.0	-56.50	13.54	0.0	0.04	0.0	0.0
		0.0	0.0	0.01	0.0	237.5	-56.50	-13.54	0.0	0.04	0.0	0.0
366	47	803.79	0.0	-0.08	-27.08	0.0	123.90	13.54	0.0	0.35	0.0	0.0
		0.0	0.0	5.49e-03	0.0	237.5	123.90	-13.54	0.0	0.35	0.0	0.0
366	50	803.79	0.0	-0.08	-27.08	0.0	-58.38	13.54	0.0	-0.34	0.0	0.0
		0.0	0.0	-5.47e-03	0.0	237.5	-58.38	-13.54	0.0	-0.34	0.0	0.0
366	58	803.79	0.0	-0.07	-27.08	0.0	-268.19	13.54	0.0	-0.21	0.0	0.0
		0.0	0.0	0.01	0.0	237.5	-268.19	-13.54	0.0	-0.21	0.0	0.0
366	59	803.79	0.0	-0.09	-27.08	0.0	333.71	13.54	0.0	0.28	0.0	0.0
		0.0	0.0	-0.01	0.0	237.5	333.71	-13.54	0.0	0.28	0.0	0.0
366	62	803.79	0.0	-0.07	-27.08	0.0	-268.19	13.54	0.0	-0.27	0.0	0.0
		0.0	0.0	0.01	0.0	237.5	-268.19	-13.54	0.0	-0.27	0.0	0.0
367	1	1044.93	0.0	-0.05	-35.20	0.0	51.47	17.60	0.0	-0.01	0.0	0.0
		0.0	0.0	-1.20e-04	0.0	237.5	51.47	-17.60	0.0	-0.01	0.0	0.0
367	2	1044.93	0.0	-0.26	-35.20	0.0	-56.29	17.60	0.0	-0.01	0.0	0.0
		0.0	0.0	-1.20e-04	0.0	237.5	-56.29	-17.60	0.0	-0.01	0.0	0.0
367	4	803.79	0.0	-0.25	-27.07	0.0	-68.17	13.54	0.0	-9.36e-03	0.0	0.0
		0.0	0.0	-9.27e-05	0.0	237.5	-68.17	-13.54	0.0	-9.36e-03	0.0	0.0
367	5	803.79	0.0	-0.04	-27.07	0.0	39.59	13.54	0.0	-9.36e-03	0.0	0.0
		0.0	0.0	-9.27e-05	0.0	237.5	39.59	-13.54	0.0	-9.36e-03	0.0	0.0
367	6	803.79	0.0	-0.18	-27.07	0.0	-32.25	13.54	0.0	-9.36e-03	0.0	0.0
		0.0	0.0	-9.27e-05	0.0	237.5	-32.25	-13.54	0.0	-9.36e-03	0.0	0.0
367	16	803.79	0.0	-0.04	-27.07	0.0	-150.63	13.54	0.0	-0.07	0.0	0.0
		0.0	0.0	0.17	0.0	237.5	-150.63	-13.54	0.0	-0.07	0.0	0.0
367	17	803.79	0.0	-0.12	-27.07	0.0	186.72	13.54	0.0	0.05	0.0	0.0
		0.0	0.0	-0.17	0.0	237.5	186.72	-13.54	0.0	0.05	0.0	0.0
367	27	803.79	0.0	-0.22	-27.07	0.0	591.57	13.54	0.0	0.05	0.0	0.0
		0.0	0.0	0.08	0.0	237.5	591.57	-13.54	0.0	0.05	0.0	0.0

367	30	803.79	0.0	0.05	-27.07	0.0	-555.49	13.54	0.0	-0.07	0.0	0.0
		0.0	0.0	-0.08	0.0	237.5	-555.49	-13.54	0.0	-0.07	0.0	0.0
367	32	803.79	0.0	0.05	-27.07	0.0	-538.51	13.54	0.0	0.02	0.0	0.0
		0.0	0.0	0.03	0.0	237.5	-538.51	-13.54	0.0	0.02	0.0	0.0
367	37	803.79	0.0	-0.21	-27.07	0.0	574.55	13.54	0.0	-0.06	0.0	0.0
		0.0	0.0	-0.08	0.0	237.5	574.55	-13.54	0.0	-0.06	0.0	0.0
367	48	803.79	0.0	-0.07	-27.07	0.0	-36.05	13.54	0.0	-0.03	0.0	0.0
		0.0	0.0	0.06	0.0	237.5	-36.05	-13.54	0.0	-0.03	0.0	0.0
367	49	803.79	0.0	-0.10	-27.07	0.0	72.13	13.54	0.0	0.01	0.0	0.0
		0.0	0.0	-0.06	0.0	237.5	72.13	-13.54	0.0	0.01	0.0	0.0
367	59	803.79	0.0	-0.13	-27.07	0.0	202.13	13.54	0.0	9.52e-03	0.0	0.0
		0.0	0.0	0.03	0.0	237.5	202.13	-13.54	0.0	9.52e-03	0.0	0.0
367	62	803.79	0.0	-0.04	-27.07	0.0	-166.04	13.54	0.0	-0.03	0.0	0.0
		0.0	0.0	-0.03	0.0	237.5	-166.04	-13.54	0.0	-0.03	0.0	0.0
367	64	803.79	0.0	-0.04	-27.07	0.0	-160.47	13.54	0.0	1.80e-03	0.0	0.0
		0.0	0.0	8.69e-03	0.0	237.5	-160.47	-13.54	0.0	1.80e-03	0.0	0.0
367	69	803.79	0.0	-0.13	-27.07	0.0	196.54	13.54	0.0	-0.03	0.0	0.0
		0.0	0.0	-0.03	0.0	237.5	196.54	-13.54	0.0	-0.03	0.0	0.0
368	1	1044.93	0.0	-0.01	-35.20	0.0	46.33	17.60	0.0	8.64e-03	0.0	0.0
		0.0	0.0	-1.04e-05	0.0	237.5	46.33	-17.60	0.0	8.64e-03	0.0	0.0
368	2	1044.93	0.0	-0.06	-35.20	0.0	-78.06	17.60	0.0	8.64e-03	0.0	0.0
		0.0	0.0	-1.04e-05	0.0	237.5	-78.06	-17.60	0.0	8.64e-03	0.0	0.0
368	4	803.79	0.0	-0.06	-27.07	0.0	-88.75	13.54	0.0	6.64e-03	0.0	0.0
		0.0	0.0	-7.98e-06	0.0	237.5	-88.75	-13.54	0.0	6.64e-03	0.0	0.0
368	5	803.79	0.0	-9.58e-03	-27.07	0.0	35.64	13.54	0.0	6.64e-03	0.0	0.0
		0.0	0.0	-7.98e-06	0.0	237.5	35.64	-13.54	0.0	6.64e-03	0.0	0.0
368	6	803.79	0.0	-0.04	-27.07	0.0	-47.29	13.54	0.0	6.64e-03	0.0	0.0
		0.0	0.0	-7.98e-06	0.0	237.5	-47.29	-13.54	0.0	6.64e-03	0.0	0.0
368	11	803.79	0.0	-0.06	-27.07	0.0	70.25	13.54	0.0	0.04	0.0	0.0
		0.0	0.0	-0.09	0.0	237.5	70.25	-13.54	0.0	0.04	0.0	0.0
368	14	803.79	0.0	0.03	-27.07	0.0	-48.73	13.54	0.0	-0.03	0.0	0.0
		0.0	0.0	0.09	0.0	237.5	-48.73	-13.54	0.0	-0.03	0.0	0.0
368	27	803.79	0.0	-0.17	-27.07	0.0	205.64	13.54	0.0	0.24	0.0	0.0
		0.0	0.0	0.05	0.0	237.5	205.64	-13.54	0.0	0.24	0.0	0.0
368	30	803.79	0.0	0.14	-27.07	0.0	-184.12	13.54	0.0	-0.23	0.0	0.0
		0.0	0.0	-0.05	0.0	237.5	-184.12	-13.54	0.0	-0.23	0.0	0.0
368	32	803.79	0.0	0.13	-27.07	0.0	-177.37	13.54	0.0	0.26	0.0	0.0
		0.0	0.0	-0.02	0.0	237.5	-177.37	-13.54	0.0	0.26	0.0	0.0
368	38	803.79	0.0	0.13	-27.07	0.0	-179.09	13.54	0.0	0.15	0.0	0.0
		0.0	0.0	-0.03	0.0	237.5	-179.09	-13.54	0.0	0.15	0.0	0.0
368	42	803.79	0.0	-6.74e-03	-27.07	0.0	-8.85	13.54	0.0	-0.04	0.0	0.0
		0.0	0.0	0.03	0.0	237.5	-8.85	-13.54	0.0	-0.04	0.0	0.0
368	43	803.79	0.0	-0.03	-27.07	0.0	29.88	13.54	0.0	0.02	0.0	0.0
		0.0	0.0	-0.03	0.0	237.5	29.88	-13.54	0.0	0.02	0.0	0.0
368	46	803.79	0.0	-6.95e-03	-27.07	0.0	-8.36	13.54	0.0	-6.27e-03	0.0	0.0
		0.0	0.0	0.03	0.0	237.5	-8.36	-13.54	0.0	-6.27e-03	0.0	0.0
368	59	803.79	0.0	-0.07	-27.07	0.0	73.30	13.54	0.0	0.08	0.0	0.0
		0.0	0.0	0.02	0.0	237.5	73.30	-13.54	0.0	0.08	0.0	0.0
368	62	803.79	0.0	0.03	-27.07	0.0	-51.78	13.54	0.0	-0.07	0.0	0.0
		0.0	0.0	-0.02	0.0	237.5	-51.78	-13.54	0.0	-0.07	0.0	0.0
368	70	803.79	0.0	0.03	-27.07	0.0	-50.14	13.54	0.0	0.05	0.0	0.0
		0.0	0.0	-0.01	0.0	237.5	-50.14	-13.54	0.0	0.05	0.0	0.0
369	1	1044.93	0.0	8.42e-03	-35.20	0.0	46.33	17.60	0.0	-8.64e-03	0.0	0.0
		0.0	0.0	1.04e-05	0.0	237.5	46.33	-17.60	0.0	-8.64e-03	0.0	0.0
369	2	1044.93	0.0	0.06	-35.20	0.0	-78.06	17.60	0.0	-8.64e-03	0.0	0.0
		0.0	0.0	1.04e-05	0.0	237.5	-78.06	-17.60	0.0	-8.64e-03	0.0	0.0
369	4	803.79	0.0	0.06	-27.07	0.0	-88.75	13.54	0.0	-6.64e-03	0.0	0.0
		0.0	0.0	7.98e-06	0.0	237.5	-88.75	-13.54	0.0	-6.64e-03	0.0	0.0
369	5	803.79	0.0	6.47e-03	-27.07	0.0	35.64	13.54	0.0	-6.64e-03	0.0	0.0
		0.0	0.0	7.98e-06	0.0	237.5	35.64	-13.54	0.0	-6.64e-03	0.0	0.0
369	6	803.79	0.0	0.04	-27.07	0.0	-47.29	13.54	0.0	-6.64e-03	0.0	0.0
		0.0	0.0	7.98e-06	0.0	237.5	-47.29	-13.54	0.0	-6.64e-03	0.0	0.0
369	16	803.79	0.0	0.06	-27.07	0.0	72.04	13.54	0.0	-0.15	0.0	0.0
		0.0	0.0	0.08	0.0	237.5	72.04	-13.54	0.0	-0.15	0.0	0.0
369	17	803.79	0.0	-0.03	-27.07	0.0	-50.53	13.54	0.0	0.14	0.0	0.0
		0.0	0.0	-0.08	0.0	237.5	-50.53	-13.54	0.0	0.14	0.0	0.0
369	28	803.79	0.0	0.17	-27.07	0.0	205.67	13.54	0.0	-0.20	0.0	0.0
		0.0	0.0	0.02	0.0	237.5	205.67	-13.54	0.0	-0.20	0.0	0.0
369	29	803.79	0.0	-0.14	-27.07	0.0	-184.15	13.54	0.0	0.18	0.0	0.0
		0.0	0.0	-0.02	0.0	237.5	-184.15	-13.54	0.0	0.18	0.0	0.0
369	32	803.79	0.0	0.17	-27.07	0.0	200.53	13.54	0.0	0.14	0.0	0.0
		0.0	0.0	-0.03	0.0	237.5	200.53	-13.54	0.0	0.14	0.0	0.0
369	35	803.79	0.0	-0.13	-27.07	0.0	-177.18	13.54	0.0	-0.26	0.0	0.0
		0.0	0.0	0.02	0.0	237.5	-177.18	-13.54	0.0	-0.26	0.0	0.0
369	48	803.79	0.0	0.03	-27.07	0.0	30.47	13.54	0.0	-0.06	0.0	0.0
		0.0	0.0	0.03	0.0	237.5	30.47	-13.54	0.0	-0.06	0.0	0.0
369	49	803.79	0.0	-5.22e-03	-27.07	0.0	-8.95	13.54	0.0	0.04	0.0	0.0

		0.0	0.0	-0.03	0.0	237.5	-8.95	-13.54	0.0	0.04	0.0	0.0
369	60	803.79	0.0	0.07	-27.07	0.0	73.30	13.54	0.0	-0.07	0.0	0.0
		0.0	0.0	5.56e-03	0.0	237.5	73.30	-13.54	0.0	-0.07	0.0	0.0
369	61	803.79	0.0	-0.03	-27.07	0.0	-51.79	13.54	0.0	0.06	0.0	0.0
		0.0	0.0	-5.54e-03	0.0	237.5	-51.79	-13.54	0.0	0.06	0.0	0.0
369	64	803.79	0.0	0.07	-27.07	0.0	71.62	13.54	0.0	0.04	0.0	0.0
		0.0	0.0	-0.01	0.0	237.5	71.62	-13.54	0.0	0.04	0.0	0.0
369	67	803.79	0.0	-0.03	-27.07	0.0	-49.49	13.54	0.0	-0.09	0.0	0.0
		0.0	0.0	5.21e-03	0.0	237.5	-49.49	-13.54	0.0	-0.09	0.0	0.0
370	1	1044.93	0.0	0.05	-35.20	0.0	51.47	17.60	0.0	0.01	0.0	0.0
		0.0	0.0	1.20e-04	0.0	237.5	51.47	-17.60	0.0	0.01	0.0	0.0
370	2	1044.93	0.0	0.26	-35.20	0.0	-56.29	17.60	0.0	0.01	0.0	0.0
		0.0	0.0	1.20e-04	0.0	237.5	-56.29	-17.60	0.0	0.01	0.0	0.0
370	4	803.79	0.0	0.25	-27.07	0.0	-68.17	13.54	0.0	9.36e-03	0.0	0.0
		0.0	0.0	9.27e-05	0.0	237.5	-68.17	-13.54	0.0	9.36e-03	0.0	0.0
370	5	803.79	0.0	0.04	-27.07	0.0	39.59	13.54	0.0	9.36e-03	0.0	0.0
		0.0	0.0	9.27e-05	0.0	237.5	39.59	-13.54	0.0	9.36e-03	0.0	0.0
370	6	803.79	0.0	0.18	-27.07	0.0	-32.25	13.54	0.0	9.36e-03	0.0	0.0
		0.0	0.0	9.27e-05	0.0	237.5	-32.25	-13.54	0.0	9.36e-03	0.0	0.0
370	20	803.79	0.0	0.12	-27.07	0.0	188.07	13.54	0.0	0.13	0.0	0.0
		0.0	0.0	0.02	0.0	237.5	188.07	-13.54	0.0	0.13	0.0	0.0
370	21	803.79	0.0	0.04	-27.07	0.0	-151.99	13.54	0.0	-0.12	0.0	0.0
		0.0	0.0	-0.02	0.0	237.5	-151.99	-13.54	0.0	-0.12	0.0	0.0
370	24	803.79	0.0	0.22	-27.07	0.0	591.49	13.54	0.0	-0.05	0.0	0.0
		0.0	0.0	-0.08	0.0	237.5	591.49	-13.54	0.0	-0.05	0.0	0.0
370	25	803.79	0.0	-0.05	-27.07	0.0	-555.41	13.54	0.0	0.07	0.0	0.0
		0.0	0.0	0.08	0.0	237.5	-555.41	-13.54	0.0	0.07	0.0	0.0
370	36	803.79	0.0	0.21	-27.07	0.0	576.18	13.54	0.0	0.11	0.0	0.0
		0.0	0.0	0.03	0.0	237.5	576.18	-13.54	0.0	0.11	0.0	0.0
370	52	803.79	0.0	0.10	-27.07	0.0	72.63	13.54	0.0	0.05	0.0	0.0
		0.0	0.0	5.10e-03	0.0	237.5	72.63	-13.54	0.0	0.05	0.0	0.0
370	53	803.79	0.0	0.07	-27.07	0.0	-36.54	13.54	0.0	-0.03	0.0	0.0
		0.0	0.0	-4.92e-03	0.0	237.5	-36.54	-13.54	0.0	-0.03	0.0	0.0
370	56	803.79	0.0	0.13	-27.07	0.0	202.10	13.54	0.0	-9.51e-03	0.0	0.0
		0.0	0.0	-0.03	0.0	237.5	202.10	-13.54	0.0	-9.51e-03	0.0	0.0
370	57	803.79	0.0	0.04	-27.07	0.0	-166.02	13.54	0.0	0.03	0.0	0.0
		0.0	0.0	0.03	0.0	237.5	-166.02	-13.54	0.0	0.03	0.0	0.0
370	68	803.79	0.0	0.13	-27.07	0.0	197.08	13.54	0.0	0.04	0.0	0.0
		0.0	0.0	0.01	0.0	237.5	197.08	-13.54	0.0	0.04	0.0	0.0
371	1	1044.93	0.0	0.04	-35.20	0.0	61.87	17.60	0.0	-7.55e-03	0.0	0.0
		0.0	0.0	-1.41e-05	0.0	237.5	61.87	-17.60	0.0	-7.55e-03	0.0	0.0
371	2	1044.93	0.0	0.29	-35.20	0.0	-12.29	17.60	0.0	-7.55e-03	0.0	0.0
		0.0	0.0	-1.41e-05	0.0	237.5	-12.29	-17.60	0.0	-7.55e-03	0.0	0.0
371	4	803.79	0.0	0.28	-27.07	0.0	-26.57	13.54	0.0	-5.81e-03	0.0	0.0
		0.0	0.0	-1.08e-05	0.0	237.5	-26.57	-13.54	0.0	-5.81e-03	0.0	0.0
371	5	803.79	0.0	0.03	-27.07	0.0	47.59	13.54	0.0	-5.81e-03	0.0	0.0
		0.0	0.0	-1.08e-05	0.0	237.5	47.59	-13.54	0.0	-5.81e-03	0.0	0.0
371	6	803.79	0.0	0.20	-27.07	0.0	-1.85	13.54	0.0	-5.81e-03	0.0	0.0
		0.0	0.0	-1.08e-05	0.0	237.5	-1.85	-13.54	0.0	-5.81e-03	0.0	0.0
371	8	803.79	0.0	0.09	-27.07	0.0	316.13	13.54	0.0	-1.03	0.0	0.0
		0.0	0.0	-0.02	0.0	237.5	316.13	-13.54	0.0	-1.03	0.0	0.0
371	9	803.79	0.0	0.07	-27.07	0.0	-250.61	13.54	0.0	1.02	0.0	0.0
		0.0	0.0	0.02	0.0	237.5	-250.61	-13.54	0.0	1.02	0.0	0.0
371	24	803.79	0.0	0.10	-27.07	0.0	969.99	13.54	0.0	-0.84	0.0	0.0
		0.0	0.0	0.04	0.0	237.5	969.99	-13.54	0.0	-0.84	0.0	0.0
371	25	803.79	0.0	0.06	-27.07	0.0	-904.47	13.54	0.0	0.83	0.0	0.0
		0.0	0.0	-0.04	0.0	237.5	-904.47	-13.54	0.0	0.83	0.0	0.0
371	40	803.79	0.0	0.08	-27.07	0.0	123.77	13.54	0.0	-0.35	0.0	0.0
		0.0	0.0	-5.49e-03	0.0	237.5	123.77	-13.54	0.0	-0.35	0.0	0.0
371	41	803.79	0.0	0.08	-27.07	0.0	-58.25	13.54	0.0	0.34	0.0	0.0
		0.0	0.0	5.47e-03	0.0	237.5	-58.25	-13.54	0.0	0.34	0.0	0.0
371	56	803.79	0.0	0.09	-27.07	0.0	333.68	13.54	0.0	-0.28	0.0	0.0
		0.0	0.0	0.01	0.0	237.5	333.68	-13.54	0.0	-0.28	0.0	0.0
371	57	803.79	0.0	0.07	-27.07	0.0	-268.16	13.54	0.0	0.27	0.0	0.0
		0.0	0.0	-0.01	0.0	237.5	-268.16	-13.54	0.0	0.27	0.0	0.0
372	1	1044.93	0.0	-0.03	-35.20	0.0	68.22	17.60	0.0	-0.56	0.0	0.0
		0.0	0.0	-4.20e-03	0.0	237.5	68.22	-17.60	0.0	-0.56	0.0	0.0
372	2	1044.93	0.0	-0.23	-35.20	0.0	181.17	17.60	0.0	-1.36	0.0	0.0
		0.0	0.0	-0.03	0.0	237.5	181.17	-17.60	0.0	-1.36	0.0	0.0
372	3	803.79	0.0	-0.02	-27.08	0.0	52.48	13.54	0.0	-0.43	0.0	0.0
		0.0	0.0	-3.23e-03	0.0	237.5	52.48	-13.54	0.0	-0.43	0.0	0.0
372	4	803.79	0.0	-0.22	-27.08	0.0	165.43	13.54	0.0	-1.23	0.0	0.0
		0.0	0.0	-0.02	0.0	237.5	165.43	-13.54	0.0	-1.23	0.0	0.0
372	5	803.79	0.0	-0.02	-27.08	0.0	52.48	13.54	0.0	-0.43	0.0	0.0
		0.0	0.0	-3.23e-03	0.0	237.5	52.48	-13.54	0.0	-0.43	0.0	0.0
372	6	803.79	0.0	-0.16	-27.08	0.0	127.78	13.54	0.0	-0.96	0.0	0.0
		0.0	0.0	-0.02	0.0	237.5	127.78	-13.54	0.0	-0.96	0.0	0.0

372	11	803.79	0.0	-0.06	-27.08	0.0	320.77	13.54	0.0	-0.79	0.0	0.0
		0.0	0.0	0.10	0.0	237.5	320.77	-13.54	0.0	-0.79	0.0	0.0
372	14	803.79	0.0	-0.06	-27.08	0.0	-170.63	13.54	0.0	-0.40	0.0	0.0
		0.0	0.0	-0.11	0.0	237.5	-170.63	-13.54	0.0	-0.40	0.0	0.0
372	25	803.79	0.0	-0.12	-27.08	0.0	850.48	13.54	0.0	2.00	0.0	0.0
		0.0	0.0	0.15	0.0	237.5	850.48	-13.54	0.0	2.00	0.0	0.0
372	26	803.79	0.0	-0.02	-27.08	0.0	-720.31	13.54	0.0	-2.76	0.0	0.0
		0.0	0.0	-0.18	0.0	237.5	-720.31	-13.54	0.0	-2.76	0.0	0.0
372	27	803.79	0.0	-0.12	-27.08	0.0	875.93	13.54	0.0	1.84	0.0	0.0
		0.0	0.0	0.17	0.0	237.5	875.93	-13.54	0.0	1.84	0.0	0.0
372	30	803.79	0.0	-0.01	-27.08	0.0	-725.79	13.54	0.0	-3.03	0.0	0.0
		0.0	0.0	-0.18	0.0	237.5	-725.79	-13.54	0.0	-3.03	0.0	0.0
372	43	803.79	0.0	-0.06	-27.08	0.0	154.97	13.54	0.0	-0.66	0.0	0.0
		0.0	0.0	0.03	0.0	237.5	154.97	-13.54	0.0	-0.66	0.0	0.0
372	46	803.79	0.0	-0.06	-27.08	0.0	-4.84	13.54	0.0	-0.52	0.0	0.0
		0.0	0.0	-0.04	0.0	237.5	-4.84	-13.54	0.0	-0.52	0.0	0.0
372	55	803.79	0.0	-0.08	-27.08	0.0	336.42	13.54	0.0	0.10	0.0	0.0
		0.0	0.0	0.05	0.0	237.5	336.42	-13.54	0.0	0.10	0.0	0.0
372	58	803.79	0.0	-0.05	-27.08	0.0	-186.29	13.54	0.0	-1.29	0.0	0.0
		0.0	0.0	-0.06	0.0	237.5	-186.29	-13.54	0.0	-1.29	0.0	0.0
372	59	803.79	0.0	-0.08	-27.08	0.0	338.24	13.54	0.0	0.19	0.0	0.0
		0.0	0.0	0.05	0.0	237.5	338.24	-13.54	0.0	0.19	0.0	0.0
372	62	803.79	0.0	-0.04	-27.08	0.0	-188.10	13.54	0.0	-1.38	0.0	0.0
		0.0	0.0	-0.06	0.0	237.5	-188.10	-13.54	0.0	-1.38	0.0	0.0
373	1	1044.93	0.0	-0.06	-35.20	0.0	61.41	17.60	0.0	0.62	0.0	0.0
		0.0	0.0	3.18e-03	0.0	237.5	61.41	-17.60	0.0	0.62	0.0	0.0
373	2	1044.93	0.0	-0.27	-35.20	0.0	154.40	17.60	0.0	1.02	0.0	0.0
		0.0	0.0	3.19e-03	0.0	237.5	154.40	-17.60	0.0	1.02	0.0	0.0
373	3	803.79	0.0	-0.05	-27.07	0.0	47.24	13.54	0.0	0.47	0.0	0.0
		0.0	0.0	2.44e-03	0.0	237.5	47.24	-13.54	0.0	0.47	0.0	0.0
373	5	803.79	0.0	-0.05	-27.07	0.0	47.24	13.54	0.0	0.47	0.0	0.0
		0.0	0.0	2.44e-03	0.0	237.5	47.24	-13.54	0.0	0.47	0.0	0.0
373	6	803.79	0.0	-0.19	-27.07	0.0	109.23	13.54	0.0	0.74	0.0	0.0
		0.0	0.0	2.45e-03	0.0	237.5	109.23	-13.54	0.0	0.74	0.0	0.0
373	9	803.79	0.0	-0.12	-27.07	0.0	190.02	13.54	0.0	0.84	0.0	0.0
		0.0	0.0	-6.09e-03	0.0	237.5	190.02	-13.54	0.0	0.84	0.0	0.0
373	20	803.79	0.0	-0.05	-27.07	0.0	-26.78	13.54	0.0	4.99e-03	0.0	0.0
		0.0	0.0	0.21	0.0	237.5	-26.78	-13.54	0.0	4.99e-03	0.0	0.0
373	21	803.79	0.0	-0.13	-27.07	0.0	158.45	13.54	0.0	1.10	0.0	0.0
		0.0	0.0	-0.20	0.0	237.5	158.45	-13.54	0.0	1.10	0.0	0.0
373	27	803.79	0.0	-0.23	-27.07	0.0	552.70	13.54	0.0	2.57	0.0	0.0
		0.0	0.0	6.28e-03	0.0	237.5	552.70	-13.54	0.0	2.57	0.0	0.0
373	30	803.79	0.0	0.06	-27.07	0.0	-421.04	13.54	0.0	-1.46	0.0	0.0
		0.0	0.0	-1.38e-03	0.0	237.5	-421.04	-13.54	0.0	-1.46	0.0	0.0
373	32	803.79	0.0	0.05	-27.07	0.0	-358.11	13.54	0.0	-1.31	0.0	0.0
		0.0	0.0	0.10	0.0	237.5	-358.11	-13.54	0.0	-1.31	0.0	0.0
373	45	803.79	0.0	-0.10	-27.07	0.0	100.88	13.54	0.0	0.64	0.0	0.0
		0.0	0.0	-4.60e-03	0.0	237.5	100.88	-13.54	0.0	0.64	0.0	0.0
373	52	803.79	0.0	-0.07	-27.07	0.0	36.64	13.54	0.0	0.38	0.0	0.0
		0.0	0.0	0.07	0.0	237.5	36.64	-13.54	0.0	0.38	0.0	0.0
373	53	803.79	0.0	-0.10	-27.07	0.0	95.03	13.54	0.0	0.73	0.0	0.0
		0.0	0.0	-0.07	0.0	237.5	95.03	-13.54	0.0	0.73	0.0	0.0
373	59	803.79	0.0	-0.14	-27.07	0.0	225.79	13.54	0.0	1.21	0.0	0.0
		0.0	0.0	4.62e-03	0.0	237.5	225.79	-13.54	0.0	1.21	0.0	0.0
373	62	803.79	0.0	-0.04	-27.07	0.0	-94.13	13.54	0.0	-0.10	0.0	0.0
		0.0	0.0	2.74e-04	0.0	237.5	-94.13	-13.54	0.0	-0.10	0.0	0.0
373	64	803.79	0.0	-0.04	-27.07	0.0	-70.54	13.54	0.0	-0.05	0.0	0.0
		0.0	0.0	0.03	0.0	237.5	-70.54	-13.54	0.0	-0.05	0.0	0.0
374	2	1044.93	0.0	-0.05	-35.20	0.0	141.12	17.60	0.0	0.08	0.0	0.0
		0.0	0.0	-1.59e-03	0.0	237.5	141.12	-17.60	0.0	0.08	0.0	0.0
374	3	803.79	0.0	-0.01	-27.07	0.0	44.63	13.54	0.0	0.14	0.0	0.0
		0.0	0.0	4.89e-04	0.0	237.5	44.63	-13.54	0.0	0.14	0.0	0.0
374	4	803.79	0.0	-0.05	-27.07	0.0	127.73	13.54	0.0	0.04	0.0	0.0
		0.0	0.0	-1.74e-03	0.0	237.5	127.73	-13.54	0.0	0.04	0.0	0.0
374	5	803.79	0.0	-0.01	-27.07	0.0	44.63	13.54	0.0	0.14	0.0	0.0
		0.0	0.0	4.89e-04	0.0	237.5	44.63	-13.54	0.0	0.14	0.0	0.0
374	6	803.79	0.0	-0.04	-27.07	0.0	100.03	13.54	0.0	0.07	0.0	0.0
		0.0	0.0	-9.98e-04	0.0	237.5	100.03	-13.54	0.0	0.07	0.0	0.0
374	16	803.79	0.0	0.02	-27.07	0.0	35.50	13.54	0.0	0.61	0.0	0.0
		0.0	0.0	0.15	0.0	237.5	35.50	-13.54	0.0	0.61	0.0	0.0
374	17	803.79	0.0	-0.06	-27.07	0.0	87.00	13.54	0.0	-0.38	0.0	0.0
		0.0	0.0	-0.15	0.0	237.5	87.00	-13.54	0.0	-0.38	0.0	0.0
374	25	803.79	0.0	-0.16	-27.07	0.0	217.48	13.54	0.0	-1.10	0.0	0.0
		0.0	0.0	0.02	0.0	237.5	217.48	-13.54	0.0	-1.10	0.0	0.0
374	26	803.79	0.0	0.13	-27.07	0.0	-102.17	13.54	0.0	1.45	0.0	0.0
		0.0	0.0	0.03	0.0	237.5	-102.17	-13.54	0.0	1.45	0.0	0.0
374	27	803.79	0.0	-0.16	-27.07	0.0	227.74	13.54	0.0	-1.12	0.0	0.0

		0.0	0.0	0.04	0.0	237.5	227.74	-13.54	0.0	-1.12	0.0	0.0
374	30	803.79	0.0	0.13	-27.07	0.0	-105.23	13.54	0.0	1.35	0.0	0.0
		0.0	0.0	-0.04	0.0	237.5	-105.23	-13.54	0.0	1.35	0.0	0.0
374	48	803.79	0.0	-7.76e-03	-27.07	0.0	52.99	13.54	0.0	0.28	0.0	0.0
		0.0	0.0	0.05	0.0	237.5	52.99	-13.54	0.0	0.28	0.0	0.0
374	49	803.79	0.0	-0.03	-27.07	0.0	69.52	13.54	0.0	-0.05	0.0	0.0
		0.0	0.0	-0.05	0.0	237.5	69.52	-13.54	0.0	-0.05	0.0	0.0
374	56	803.79	0.0	0.03	-27.07	0.0	10.01	13.54	0.0	0.53	0.0	0.0
		0.0	0.0	-6.86e-03	0.0	237.5	10.01	-13.54	0.0	0.53	0.0	0.0
374	57	803.79	0.0	-0.06	-27.07	0.0	112.50	13.54	0.0	-0.29	0.0	0.0
		0.0	0.0	6.94e-03	0.0	237.5	112.50	-13.54	0.0	-0.29	0.0	0.0
374	59	803.79	0.0	-0.06	-27.07	0.0	115.95	13.54	0.0	-0.30	0.0	0.0
		0.0	0.0	0.01	0.0	237.5	115.95	-13.54	0.0	-0.30	0.0	0.0
374	62	803.79	0.0	0.03	-27.07	0.0	6.56	13.54	0.0	0.53	0.0	0.0
		0.0	0.0	-0.01	0.0	237.5	6.56	-13.54	0.0	0.53	0.0	0.0
375	1	1044.93	0.0	9.82e-03	-35.20	0.0	58.03	17.60	0.0	-0.18	0.0	0.0
		0.0	0.0	-6.36e-04	0.0	237.5	58.03	-17.60	0.0	-0.18	0.0	0.0
375	2	1044.93	0.0	0.05	-35.20	0.0	141.12	17.60	0.0	-0.08	0.0	0.0
		0.0	0.0	1.59e-03	0.0	237.5	141.12	-17.60	0.0	-0.08	0.0	0.0
375	3	803.79	0.0	7.55e-03	-27.07	0.0	44.63	13.54	0.0	-0.14	0.0	0.0
		0.0	0.0	-4.89e-04	0.0	237.5	44.63	-13.54	0.0	-0.14	0.0	0.0
375	4	803.79	0.0	0.05	-27.07	0.0	127.73	13.54	0.0	-0.04	0.0	0.0
		0.0	0.0	1.74e-03	0.0	237.5	127.73	-13.54	0.0	-0.04	0.0	0.0
375	5	803.79	0.0	7.55e-03	-27.07	0.0	44.63	13.54	0.0	-0.14	0.0	0.0
		0.0	0.0	-4.89e-04	0.0	237.5	44.63	-13.54	0.0	-0.14	0.0	0.0
375	6	803.79	0.0	0.04	-27.07	0.0	100.03	13.54	0.0	-0.07	0.0	0.0
		0.0	0.0	9.98e-04	0.0	237.5	100.03	-13.54	0.0	-0.07	0.0	0.0
375	11	803.79	0.0	-0.02	-27.07	0.0	39.34	13.54	0.0	-0.65	0.0	0.0
		0.0	0.0	-0.15	0.0	237.5	39.34	-13.54	0.0	-0.65	0.0	0.0
375	14	803.79	0.0	0.05	-27.07	0.0	83.16	13.54	0.0	0.42	0.0	0.0
		0.0	0.0	0.15	0.0	237.5	83.16	-13.54	0.0	0.42	0.0	0.0
375	24	803.79	0.0	0.16	-27.07	0.0	227.49	13.54	0.0	1.12	0.0	0.0
		0.0	0.0	-0.04	0.0	237.5	227.49	-13.54	0.0	1.12	0.0	0.0
375	25	803.79	0.0	-0.13	-27.07	0.0	-104.99	13.54	0.0	-1.36	0.0	0.0
		0.0	0.0	0.04	0.0	237.5	-104.99	-13.54	0.0	-1.36	0.0	0.0
375	34	803.79	0.0	0.14	-27.07	0.0	199.40	13.54	0.0	1.33	0.0	0.0
		0.0	0.0	0.06	0.0	237.5	199.40	-13.54	0.0	1.33	0.0	0.0
375	37	803.79	0.0	-0.11	-27.07	0.0	-86.85	13.54	0.0	-1.59	0.0	0.0
		0.0	0.0	-0.04	0.0	237.5	-86.85	-13.54	0.0	-1.59	0.0	0.0
375	43	803.79	0.0	4.56e-03	-27.07	0.0	54.51	13.54	0.0	-0.30	0.0	0.0
		0.0	0.0	-0.05	0.0	237.5	54.51	-13.54	0.0	-0.30	0.0	0.0
375	46	803.79	0.0	0.03	-27.07	0.0	67.99	13.54	0.0	0.06	0.0	0.0
		0.0	0.0	0.05	0.0	237.5	67.99	-13.54	0.0	0.06	0.0	0.0
375	56	803.79	0.0	0.06	-27.07	0.0	115.87	13.54	0.0	0.30	0.0	0.0
		0.0	0.0	-0.01	0.0	237.5	115.87	-13.54	0.0	0.30	0.0	0.0
375	57	803.79	0.0	-0.03	-27.07	0.0	6.64	13.54	0.0	-0.53	0.0	0.0
		0.0	0.0	0.01	0.0	237.5	6.64	-13.54	0.0	-0.53	0.0	0.0
375	64	803.79	0.0	0.06	-27.07	0.0	109.97	13.54	0.0	0.34	0.0	0.0
		0.0	0.0	-8.63e-03	0.0	237.5	109.97	-13.54	0.0	0.34	0.0	0.0
375	69	803.79	0.0	-0.03	-27.07	0.0	13.52	13.54	0.0	-0.61	0.0	0.0
		0.0	0.0	-0.01	0.0	237.5	13.52	-13.54	0.0	-0.61	0.0	0.0
376	1	1044.93	0.0	0.06	-35.20	0.0	61.41	17.60	0.0	-0.62	0.0	0.0
		0.0	0.0	-3.18e-03	0.0	237.5	61.41	-17.60	0.0	-0.62	0.0	0.0
376	2	1044.93	0.0	0.27	-35.20	0.0	154.40	17.60	0.0	-1.02	0.0	0.0
		0.0	0.0	-3.19e-03	0.0	237.5	154.40	-17.60	0.0	-1.02	0.0	0.0
376	3	803.79	0.0	0.05	-27.07	0.0	47.24	13.54	0.0	-0.47	0.0	0.0
		0.0	0.0	-2.44e-03	0.0	237.5	47.24	-13.54	0.0	-0.47	0.0	0.0
376	4	803.79	0.0	0.26	-27.07	0.0	140.23	13.54	0.0	-0.88	0.0	0.0
		0.0	0.0	-2.46e-03	0.0	237.5	140.23	-13.54	0.0	-0.88	0.0	0.0
376	5	803.79	0.0	0.05	-27.07	0.0	47.24	13.54	0.0	-0.47	0.0	0.0
		0.0	0.0	-2.44e-03	0.0	237.5	47.24	-13.54	0.0	-0.47	0.0	0.0
376	6	803.79	0.0	0.19	-27.07	0.0	109.23	13.54	0.0	-0.74	0.0	0.0
		0.0	0.0	-2.45e-03	0.0	237.5	109.23	-13.54	0.0	-0.74	0.0	0.0
376	8	803.79	0.0	0.13	-27.07	0.0	244.41	13.54	0.0	-1.20	0.0	0.0
		0.0	0.0	-0.17	0.0	237.5	244.41	-13.54	0.0	-1.20	0.0	0.0
376	9	803.79	0.0	0.04	-27.07	0.0	-112.75	13.54	0.0	0.09	0.0	0.0
		0.0	0.0	0.16	0.0	237.5	-112.75	-13.54	0.0	0.09	0.0	0.0
376	24	803.79	0.0	0.23	-27.07	0.0	552.59	13.54	0.0	-2.57	0.0	0.0
		0.0	0.0	-6.26e-03	0.0	237.5	552.59	-13.54	0.0	-2.57	0.0	0.0
376	25	803.79	0.0	-0.06	-27.07	0.0	-420.92	13.54	0.0	1.46	0.0	0.0
		0.0	0.0	1.37e-03	0.0	237.5	-420.92	-13.54	0.0	1.46	0.0	0.0
376	35	803.79	0.0	-0.05	-27.07	0.0	-358.04	13.54	0.0	1.31	0.0	0.0
		0.0	0.0	-0.10	0.0	237.5	-358.04	-13.54	0.0	1.31	0.0	0.0
376	38	803.79	0.0	0.23	-27.07	0.0	489.71	13.54	0.0	-2.41	0.0	0.0
		0.0	0.0	0.09	0.0	237.5	489.71	-13.54	0.0	-2.41	0.0	0.0
376	40	803.79	0.0	0.10	-27.07	0.0	124.85	13.54	0.0	-0.76	0.0	0.0
		0.0	0.0	-0.06	0.0	237.5	124.85	-13.54	0.0	-0.76	0.0	0.0

376	41	803.79	0.0	0.07	-27.07	0.0	6.82	13.54	0.0	-0.34	0.0	0.0
		0.0	0.0	0.05	0.0	237.5	6.82	-13.54	0.0	-0.34	0.0	0.0
376	56	803.79	0.0	0.14	-27.07	0.0	225.75	13.54	0.0	-1.21	0.0	0.0
		0.0	0.0	-4.61e-03	0.0	237.5	225.75	-13.54	0.0	-1.21	0.0	0.0
376	57	803.79	0.0	0.04	-27.07	0.0	-94.09	13.54	0.0	0.10	0.0	0.0
		0.0	0.0	-2.80e-04	0.0	237.5	-94.09	-13.54	0.0	0.10	0.0	0.0
376	67	803.79	0.0	0.04	-27.07	0.0	-70.51	13.54	0.0	0.05	0.0	0.0
		0.0	0.0	-0.03	0.0	237.5	-70.51	-13.54	0.0	0.05	0.0	0.0
376	70	803.79	0.0	0.13	-27.07	0.0	202.18	13.54	0.0	-1.16	0.0	0.0
		0.0	0.0	0.03	0.0	237.5	202.18	-13.54	0.0	-1.16	0.0	0.0
377	1	1044.93	0.0	0.03	-35.20	0.0	68.22	17.60	0.0	0.56	0.0	0.0
		0.0	0.0	4.20e-03	0.0	237.5	68.22	-17.60	0.0	0.56	0.0	0.0
377	2	1044.93	0.0	0.23	-35.20	0.0	181.17	17.60	0.0	1.36	0.0	0.0
		0.0	0.0	0.03	0.0	237.5	181.17	-17.60	0.0	1.36	0.0	0.0
377	3	803.79	0.0	0.02	-27.07	0.0	52.48	13.54	0.0	0.43	0.0	0.0
		0.0	0.0	3.23e-03	0.0	237.5	52.48	-13.54	0.0	0.43	0.0	0.0
377	4	803.79	0.0	0.22	-27.07	0.0	165.43	13.54	0.0	1.23	0.0	0.0
		0.0	0.0	0.02	0.0	237.5	165.43	-13.54	0.0	1.23	0.0	0.0
377	5	803.79	0.0	0.02	-27.07	0.0	52.48	13.54	0.0	0.43	0.0	0.0
		0.0	0.0	3.23e-03	0.0	237.5	52.48	-13.54	0.0	0.43	0.0	0.0
377	6	803.79	0.0	0.16	-27.07	0.0	127.78	13.54	0.0	0.96	0.0	0.0
		0.0	0.0	0.02	0.0	237.5	127.78	-13.54	0.0	0.96	0.0	0.0
377	19	803.79	0.0	0.05	-27.07	0.0	-104.42	13.54	0.0	1.78	0.0	0.0
		0.0	0.0	0.05	0.0	237.5	-104.42	-13.54	0.0	1.78	0.0	0.0
377	22	803.79	0.0	0.08	-27.07	0.0	254.55	13.54	0.0	-0.60	0.0	0.0
		0.0	0.0	-0.03	0.0	237.5	254.55	-13.54	0.0	-0.60	0.0	0.0
377	24	803.79	0.0	0.12	-27.07	0.0	876.16	13.54	0.0	-1.84	0.0	0.0
		0.0	0.0	-0.17	0.0	237.5	876.16	-13.54	0.0	-1.84	0.0	0.0
377	25	803.79	0.0	8.36e-03	-27.07	0.0	-726.02	13.54	0.0	3.03	0.0	0.0
		0.0	0.0	0.18	0.0	237.5	-726.02	-13.54	0.0	3.03	0.0	0.0
377	26	803.79	0.0	0.11	-27.07	0.0	844.84	13.54	0.0	-1.73	0.0	0.0
		0.0	0.0	-0.15	0.0	237.5	844.84	-13.54	0.0	-1.73	0.0	0.0
377	34	803.79	0.0	0.08	-27.07	0.0	767.54	13.54	0.0	-1.02	0.0	0.0
		0.0	0.0	-0.23	0.0	237.5	767.54	-13.54	0.0	-1.02	0.0	0.0
377	51	803.79	0.0	0.06	-27.07	0.0	18.04	13.54	0.0	0.99	0.0	0.0
		0.0	0.0	0.02	0.0	237.5	18.04	-13.54	0.0	0.99	0.0	0.0
377	54	803.79	0.0	0.07	-27.07	0.0	132.10	13.54	0.0	0.20	0.0	0.0
		0.0	0.0	-5.53e-03	0.0	237.5	132.10	-13.54	0.0	0.20	0.0	0.0
377	56	803.79	0.0	0.08	-27.07	0.0	338.31	13.54	0.0	-0.19	0.0	0.0
		0.0	0.0	-0.05	0.0	237.5	338.31	-13.54	0.0	-0.19	0.0	0.0
377	57	803.79	0.0	0.04	-27.07	0.0	-188.18	13.54	0.0	1.38	0.0	0.0
		0.0	0.0	0.06	0.0	237.5	-188.18	-13.54	0.0	1.38	0.0	0.0
377	66	803.79	0.0	0.07	-27.07	0.0	297.79	13.54	0.0	0.07	0.0	0.0
		0.0	0.0	-0.07	0.0	237.5	297.79	-13.54	0.0	0.07	0.0	0.0
378	2	1.602e+04	1443.79	0.08	-947.96	0.0	-1.103e+04	615.67	22.08	2.97e-03	-1481.67	-1.044e+04
		-1.044e+04	-1481.67	-0.06	0.0	132.5	-1.103e+04	-332.29	22.08	2.97e-03	1443.79	8338.31
378	3	3970.26	273.86	0.02	-93.78	0.0	-2543.03	91.51	4.23	2.29e-03	-286.27	-1941.55
		-1941.55	-286.27	-0.01	0.0	132.5	-2543.03	-2.27	4.23	2.29e-03	273.86	3970.26
378	5	3970.26	273.86	0.02	-93.78	0.0	-2543.03	91.51	4.23	2.29e-03	-286.27	-1941.55
		-1941.55	-286.27	-0.01	0.0	132.5	-2543.03	-2.27	4.23	2.29e-03	273.86	3970.26
378	6	1.111e+04	999.04	0.05	-644.48	0.0	-7689.74	422.65	15.28	2.29e-03	-1025.95	-7215.86
		-7215.86	-1025.95	-0.04	0.0	132.5	-7689.74	-221.83	15.28	2.29e-03	999.04	6088.24
378	11	1.057e+04	973.16	-0.02	-258.99	0.0	-5804.95	238.28	10.96	-43.22	-349.34	-3963.85
		-3963.85	-349.34	0.02	0.0	132.5	-5804.95	-20.71	10.96	-43.22	973.16	1.046e+04
378	24	4824.30	-1078.83	0.01	-258.99	0.0	2583.15	157.63	23.12	-31.61	-1078.83	-1479.32
		-1479.32	-1109.38	-0.04	0.0	132.5	2583.15	-101.35	23.12	-31.61	-1109.38	2172.24
378	25	7339.78	2092.21	0.04	-258.99	0.0	-1.076e+04	224.06	-8.04	31.62	62.47	-5568.36
		-5568.36	62.47	-0.03	0.0	132.5	-1.076e+04	-34.92	-8.04	31.62	2092.21	7039.06
378	28	4229.97	-1078.95	0.02	-258.99	0.0	2563.02	150.39	22.96	-32.98	-1078.95	-1506.19
		-1506.19	-1131.26	-0.04	0.0	132.5	2563.02	-108.60	22.96	-32.98	-1131.26	1184.82
378	29	8207.14	2114.10	0.04	-258.99	0.0	-1.074e+04	231.31	-7.87	32.98	62.60	-5541.50
		-5541.50	62.60	-0.03	0.0	132.5	-1.074e+04	-27.68	-7.87	32.98	2114.10	8026.48
378	43	7255.03	645.01	0.02	-258.99	0.0	-4631.52	206.58	8.64	-14.05	-456.91	-3661.23
		-3661.23	-456.91	-0.01	0.0	132.5	-4631.52	-52.41	8.64	-14.05	645.01	6557.05
378	56	5428.57	-18.40	0.02	-258.99	0.0	-1958.96	180.37	12.52	-10.17	-692.68	-2871.83
		-2871.83	-692.68	-0.03	0.0	132.5	-1958.96	-78.62	12.52	-10.17	-18.40	3839.62
378	57	6201.91	1001.23	0.03	-258.99	0.0	-6215.12	201.33	2.57	10.17	-323.67	-4175.86
		-4175.86	-323.67	-0.02	0.0	132.5	-6215.12	-57.66	2.57	10.17	1001.23	5371.69
378	60	5197.91	-25.43	0.02	-258.99	0.0	-1965.76	177.93	12.46	-10.62	-692.72	-2880.85
		-2880.85	-692.72	-0.03	0.0	132.5	-1965.76	-81.05	12.46	-10.62	-25.43	3508.22
378	61	6466.38	1008.26	0.03	-258.99	0.0	-6208.32	203.76	2.63	10.62	-323.63	-4166.83
		-4166.83	-323.63	-0.02	0.0	132.5	-6208.32	-55.23	2.63	10.62	1008.26	5703.08
379	2	2.945e+04	482.53	-0.38	-14.82	0.0	8682.39	34.75	3.07	-1.00	175.65	2.672e+04
		2.672e+04	175.65	0.03	0.0	100.0	8682.39	19.93	3.07	-1.00	482.53	2.945e+04
379	3	5433.39	39.32	-0.09	-11.40	0.0	1930.51	15.16	-0.38	0.12	39.32	4487.31
		4487.31	1.37	5.95e-03	0.0	100.0	1930.51	3.76	-0.38	0.12	1.37	5433.39
379	5	5433.39	39.32	-0.09	-11.40	0.0	1930.51	15.16	-0.38	0.12	39.32	4487.31

		4487.31	1.37	5.95e-03	0.0	100.0	1930.51	3.76	-0.38	0.12	1.37	5433.39
379	6	2.036e+04	321.87	-0.26	-11.40	0.0	6045.66	25.19	2.00	-0.65	122.34	1.841e+04
		1.841e+04	122.34	0.02	0.0	100.0	6045.66	13.79	2.00	-0.65	321.87	2.036e+04
379	12	7438.92	1549.23	-0.14	-11.40	0.0	5075.99	-48.21	-7.81	47.27	1549.23	7438.92
		1766.56	769.14	0.25	0.0	100.0	5075.99	-59.61	-7.81	47.27	769.14	1766.56
379	13	1.806e+04	-574.09	-0.15	-11.40	0.0	1254.11	84.55	8.48	-47.49	-1420.78	9889.65
		9889.65	-1420.78	-0.23	0.0	100.0	1254.11	73.15	8.48	-47.49	-574.09	1.806e+04
379	35	9929.66	-1969.93	-0.17	-11.40	0.0	2102.59	17.35	24.51	-149.23	-4420.61	7827.98
		7827.98	-4420.61	-0.75	0.0	100.0	2102.59	5.95	24.51	-149.23	-1969.93	9929.66
379	38	9905.90	4549.05	-0.12	-11.40	0.0	4227.52	18.99	-23.85	149.01	4549.05	9500.60
		9500.60	2164.98	0.77	0.0	100.0	4227.52	7.59	-23.85	149.01	2164.98	9892.55
379	44	8253.83	540.55	-0.15	-11.40	0.0	3803.02	-4.15	-2.28	15.05	540.55	8253.83
		7167.60	312.89	0.09	0.0	100.0	3803.02	-15.55	-2.28	15.05	312.89	7167.60
379	45	1.265e+04	-117.84	-0.14	-11.40	0.0	2527.09	40.48	2.95	-15.26	-412.10	9074.74
		9074.74	-412.10	-0.07	0.0	100.0	2527.09	29.08	2.95	-15.26	-117.84	1.265e+04
379	67	9924.60	-561.78	-0.15	-11.40	0.0	2824.68	17.80	8.04	-47.69	-1365.64	8376.16
		8376.16	-1365.64	-0.23	0.0	100.0	2824.68	6.40	8.04	-47.69	-561.78	9924.60
379	70	9897.61	1494.08	-0.14	-11.40	0.0	3505.43	18.53	-7.38	47.47	1494.08	8952.41
		8952.41	756.83	0.25	0.0	100.0	3505.43	7.13	-7.38	47.47	756.83	9897.61
382	2	6.23	786.31	-0.27	-1416.07	0.0	0.0	-35.20	7.86	0.0	0.0	6.23
		-7.432e+04	0.0	-0.04	0.0	100.0	0.0	-1451.27	7.86	0.0	786.31	-7.432e+04
382	3	1.34	181.21	-0.07	-130.15	0.0	0.0	-27.08	1.81	0.0	0.0	1.34
		-9213.66	0.0	-0.01	0.0	100.0	0.0	-157.23	1.81	0.0	181.21	-9213.66
382	5	1.34	181.21	-0.07	-130.15	0.0	0.0	-27.08	1.81	0.0	0.0	1.34
		-9213.66	0.0	-0.01	0.0	100.0	0.0	-157.23	1.81	0.0	181.21	-9213.66
382	6	4.33	548.37	-0.19	-961.40	0.0	0.0	-27.08	5.48	0.0	0.0	4.33
		-5.077e+04	0.0	-0.03	0.0	100.0	0.0	-988.48	5.48	0.0	548.37	-5.077e+04
382	7	3.37	0.0	-0.14	-379.53	0.0	-230.88	-3.34	-34.06	0.0	0.0	3.37
		-1.931e+04	-3406.10	0.23	0.0	100.0	-230.88	-382.86	-34.06	0.0	-3406.10	-1.931e+04
382	10	1.10	3988.82	-0.06	-379.53	0.0	230.88	-50.81	39.89	0.0	0.0	1.10
		-2.406e+04	0.0	-0.26	0.0	100.0	230.88	-430.34	39.89	0.0	3988.82	-2.406e+04
382	31	3.48	0.0	-0.13	-379.53	0.0	-75.42	-0.42	-326.83	0.0	0.0	3.48
		-1.902e+04	-3.268e+04	3.64	0.0	100.0	-75.42	-379.94	-326.83	0.0	-3.268e+04	-1.902e+04
382	35	3.37	0.0	-0.13	-379.53	0.0	-39.93	-0.19	-326.92	0.0	0.0	3.37
		-1.899e+04	-3.269e+04	3.61	0.0	100.0	-39.93	-379.71	-326.92	0.0	-3.269e+04	-1.899e+04
382	38	1.10	3.328e+04	-0.07	-379.53	0.0	39.93	-53.96	332.75	0.0	0.0	1.10
		-2.437e+04	0.0	-3.64	0.0	100.0	39.93	-433.49	332.75	0.0	3.328e+04	-2.437e+04
382	39	2.62	0.0	-0.12	-379.53	0.0	-77.68	-19.13	-9.04	0.0	0.0	2.62
		-2.089e+04	-903.83	0.06	0.0	100.0	-77.68	-398.65	-9.04	0.0	-903.83	-2.089e+04
382	42	1.85	1486.55	-0.09	-379.53	0.0	77.68	-35.02	14.87	0.0	0.0	1.85
		-2.248e+04	0.0	-0.09	0.0	100.0	77.68	-414.55	14.87	0.0	1486.55	-2.248e+04
382	63	2.67	0.0	-0.11	-379.53	0.0	-25.27	-18.27	-102.10	0.0	0.0	2.67
		-2.080e+04	-1.021e+04	1.15	0.0	100.0	-25.27	-397.80	-102.10	0.0	-1.021e+04	-2.080e+04
382	67	2.63	0.0	-0.11	-379.53	0.0	-13.35	-18.19	-102.14	0.0	0.0	2.63
		-2.079e+04	-1.021e+04	1.14	0.0	100.0	-13.35	-397.72	-102.14	0.0	-1.021e+04	-2.079e+04
382	70	1.84	1.080e+04	-0.09	-379.53	0.0	13.35	-35.96	107.96	0.0	0.0	1.84
		-2.257e+04	0.0	-1.17	0.0	100.0	13.35	-415.48	107.96	0.0	1.080e+04	-2.257e+04
383	2	0.0	37.14	-1.11	-26.31	0.0	2835.00	-123.14	0.21	-0.82	0.0	0.0
		-2.419e+04	0.0	-6.09e-03	0.0	177.5	2835.00	-149.44	0.21	-0.82	37.14	-2.419e+04
383	3	0.0	8.12	-0.22	-20.23	0.0	536.90	-11.33	0.05	0.12	0.0	0.0
		-3806.40	0.0	3.76e-04	0.0	177.5	536.90	-31.56	0.05	0.12	8.12	-3806.40
383	4	0.0	34.70	-1.04	-20.24	0.0	2673.93	-119.74	0.20	-0.86	0.0	0.0
		-2.305e+04	0.0	-6.20e-03	0.0	177.5	2673.93	-139.98	0.20	-0.86	34.70	-2.305e+04
383	5	0.0	8.12	-0.22	-20.23	0.0	536.90	-11.33	0.05	0.12	0.0	0.0
		-3806.40	0.0	3.76e-04	0.0	177.5	536.90	-31.56	0.05	0.12	8.12	-3806.40
383	6	0.0	25.84	-0.77	-20.23	0.0	1961.59	-83.60	0.15	-0.53	0.0	0.0
		-1.664e+04	0.0	-4.01e-03	0.0	177.5	1961.59	-103.84	0.15	-0.53	25.84	-1.664e+04
383	8	0.0	1036.51	-0.47	-20.23	0.0	3466.20	-1.93	5.84	34.35	0.0	0.0
		-2139.17	0.0	-0.10	0.0	177.5	3466.20	-22.17	5.84	34.35	1036.51	-2139.17
383	9	0.0	0.0	-0.31	-20.23	0.0	-1537.59	-64.09	-5.69	-34.50	0.0	0.0
		-1.317e+04	-1009.63	0.09	0.0	177.5	-1537.59	-84.32	-5.69	-34.50	-1009.63	-1.317e+04
383	27	0.0	0.0	-0.33	-20.23	0.0	327.61	-44.64	-17.07	-107.35	0.0	0.0
		-9719.90	-3029.58	0.23	0.0	177.5	327.61	-64.88	-17.07	-107.35	-3029.58	-9719.90
383	30	0.0	3056.45	-0.44	-20.23	0.0	1601.00	-21.38	17.22	107.20	0.0	0.0
		-5590.24	0.0	-0.23	0.0	177.5	1601.00	-41.61	17.22	107.20	3056.45	-5590.24
383	38	0.0	3056.45	-0.42	-20.23	0.0	1159.00	-24.84	17.22	148.99	0.0	0.0
		-6205.35	0.0	-0.25	0.0	177.5	1159.00	-45.08	17.22	148.99	3056.45	-6205.35
383	40	0.0	341.75	-0.41	-20.23	0.0	1803.06	-22.63	1.93	10.96	0.0	0.0
		-5812.09	0.0	-0.03	0.0	177.5	1803.06	-42.86	1.93	10.96	341.75	-5812.09
383	41	0.0	0.0	-0.36	-20.23	0.0	125.56	-43.39	-1.77	-11.11	0.0	0.0
		-9498.05	-314.87	0.03	0.0	177.5	125.56	-63.63	-1.77	-11.11	-314.87	-9498.05
383	67	0.0	0.0	-0.38	-20.23	0.0	904.01	-35.55	-5.39	-47.64	0.0	0.0
		-8106.61	-956.67	0.08	0.0	177.5	904.01	-55.79	-5.39	-47.64	-956.67	-8106.61
383	70	0.0	983.54	-0.40	-20.23	0.0	1024.60	-30.47	5.54	47.49	0.0	0.0
		-7203.53	0.0	-0.08	0.0	177.5	1024.60	-50.70	5.54	47.49	983.54	-7203.53
384	2	3.178e+04	786.31	-1.22	-2973.75	0.0	-6582.39	1734.62	-8.48	0.0	786.31	-7.432e+04
		-7.432e+04	-993.80	0.05	0.0	210.0	-6582.39	-1239.13	-8.48	0.0	-993.80	-2.230e+04

384	3	2367.09	181.21	-0.26	-273.31	0.0	-1310.01	173.65	-1.81	0.0	181.21	-9213.86
		-9213.86	-198.97	0.01	0.0	210.0	-1310.01	-99.67	-1.81	0.0	-198.97	-1446.11
384	5	2367.09	181.21	-0.26	-273.31	0.0	-1310.01	173.65	-1.81	0.0	181.21	-9213.86
		-9213.86	-198.97	0.01	0.0	210.0	-1310.01	-99.67	-1.81	0.0	-198.97	-1446.11
384	6	2.148e+04	548.37	-0.85	-2018.94	0.0	-4562.93	1179.57	-5.89	0.0	548.37	-5.078e+04
		-5.078e+04	-689.06	0.04	0.0	210.0	-4562.93	-839.37	-5.89	0.0	-689.06	-1.506e+04
384	27	7666.19	2823.84	-0.42	-797.00	0.0	1780.03	451.47	60.38	0.0	-9735.61	-1.916e+04
		-1.916e+04	-9735.61	-0.76	0.0	210.0	1780.03	-345.53	60.38	0.0	2823.84	-8083.44
384	30	8676.19	1.032e+04	-0.45	-797.00	0.0	-6351.80	499.38	-66.45	0.0	1.032e+04	-2.421e+04
		-2.421e+04	-3515.83	0.80	0.0	210.0	-6351.80	-297.63	-66.45	0.0	-3515.83	-2975.13
384	35	7928.99	1.008e+04	-0.44	-797.00	0.0	1665.45	452.25	204.28	0.0	-3.269e+04	-1.899e+04
		-1.899e+04	-3.269e+04	0.68	0.0	210.0	1665.45	-344.75	204.28	0.0	1.008e+04	-7743.46
384	38	8402.36	3.328e+04	-0.43	-797.00	0.0	-6237.22	498.60	-210.35	0.0	3.328e+04	-2.437e+04
		-2.437e+04	-1.077e+04	0.68	0.0	210.0	-6237.22	-298.41	-210.35	0.0	-1.077e+04	-3315.11
384	59	7898.84	669.02	-0.43	-797.00	0.0	-988.68	467.59	17.32	0.0	-2929.33	-2.085e+04
		-2.085e+04	-2929.33	-0.23	0.0	210.0	-988.68	-329.41	17.32	0.0	669.02	-6356.08
384	62	8230.01	3512.05	-0.44	-797.00	0.0	-3583.09	483.26	-23.39	0.0	3512.05	-2.252e+04
		-2.252e+04	-1361.01	0.27	0.0	210.0	-3583.09	-313.75	-23.39	0.0	-1361.01	-4702.49
384	67	7982.33	2971.33	-0.44	-797.00	0.0	-1024.77	467.83	62.99	0.0	-1.021e+04	-2.079e+04
		-2.079e+04	-1.021e+04	0.22	0.0	210.0	-1024.77	-329.17	62.99	0.0	2971.33	-6248.06
384	70	8143.01	1.080e+04	-0.43	-797.00	0.0	-3547.00	483.01	-69.06	0.0	1.080e+04	-2.257e+04
		-2.257e+04	-3663.32	0.23	0.0	210.0	-3547.00	-313.99	-69.06	0.0	-3663.32	-4810.51
387	1	0.01	0.0	-0.08	-169.19	0.0	0.0	-35.20	0.0	0.0	0.0	0.01
		-1.198e+04	0.0	0.0	0.0	100.0	0.0	-204.39	0.0	0.0	0.0	-1.198e+04
387	2	-1.54	0.0	-0.27	-1416.07	0.0	0.0	-35.20	0.0	0.0	0.0	-1.54
		-7.432e+04	0.0	0.0	0.0	100.0	0.0	-1451.27	0.0	0.0	0.0	-7.432e+04
387	3	0.01	0.0	-0.06	-130.15	0.0	0.0	-27.08	0.0	0.0	0.0	0.01
		-9214.99	0.0	0.0	0.0	100.0	0.0	-157.23	0.0	0.0	0.0	-9214.99
387	5	0.01	0.0	-0.06	-130.15	0.0	0.0	-27.08	0.0	0.0	0.0	0.01
		-9214.99	0.0	0.0	0.0	100.0	0.0	-157.23	0.0	0.0	0.0	-9214.99
387	6	-1.02	0.0	-0.19	-961.40	0.0	0.0	-27.08	0.0	0.0	0.0	-1.02
		-5.078e+04	0.0	0.0	0.0	100.0	0.0	-988.48	0.0	0.0	0.0	-5.078e+04
387	15	-0.50	0.0	-0.15	-379.53	0.0	-178.96	-5.16	-21.20	0.0	0.0	-0.50
		-2.389e+04	-2120.26	0.15	0.0	100.0	-178.96	-384.69	-21.20	0.0	-2120.26	-2.389e+04
387	17	-0.07	0.0	-0.05	-379.53	0.0	178.94	-49.09	-36.61	0.0	0.0	-0.07
		-1.949e+04	-3660.88	0.24	0.0	100.0	178.94	-428.62	-36.61	0.0	-3660.88	-1.949e+04
387	20	-0.51	1.047e+04	-0.15	-379.53	0.0	-179.01	-5.09	104.68	0.0	0.0	-0.51
		-2.388e+04	0.0	-1.13	0.0	100.0	-179.01	-384.62	104.68	0.0	1.047e+04	-2.388e+04
387	21	-0.09	0.0	-0.05	-379.53	0.0	179.01	-49.06	-104.68	0.0	0.0	-0.09
		-1.949e+04	-1.047e+04	1.13	0.0	100.0	179.01	-428.58	-104.68	0.0	-1.047e+04	-1.949e+04
387	36	-0.35	3.256e+04	-0.11	-379.53	0.0	-53.89	-20.43	325.56	0.0	0.0	-0.35
		-2.234e+04	0.0	-3.63	0.0	100.0	-53.89	-399.95	325.56	0.0	3.256e+04	-2.234e+04
387	37	-0.25	0.0	-0.08	-379.53	0.0	53.89	-33.72	-325.56	0.0	0.0	-0.25
		-2.103e+04	-3.256e+04	3.63	0.0	100.0	53.89	-413.25	-325.56	0.0	-3.256e+04	-2.103e+04
387	47	-0.37	0.0	-0.12	-379.53	0.0	-60.24	-19.70	-6.72	0.0	0.0	-0.37
		-2.242e+04	-671.68	0.05	0.0	100.0	-60.24	-399.23	-6.72	0.0	-671.68	-2.242e+04
387	49	-0.22	0.0	-0.08	-379.53	0.0	60.23	-34.49	-11.84	0.0	0.0	-0.22
		-2.095e+04	-1183.81	0.08	0.0	100.0	60.23	-414.01	-11.84	0.0	-1183.81	-2.095e+04
387	52	-0.37	3343.65	-0.12	-379.53	0.0	-60.26	-19.68	33.44	0.0	0.0	-0.37
		-2.242e+04	0.0	-0.36	0.0	100.0	-60.26	-399.20	33.44	0.0	3343.65	-2.242e+04
387	53	-0.23	0.0	-0.08	-379.53	0.0	60.26	-34.47	-33.44	0.0	0.0	-0.23
		-2.095e+04	-3343.65	0.36	0.0	100.0	60.26	-414.00	-33.44	0.0	-3343.65	-2.095e+04
387	68	-0.32	1.037e+04	-0.10	-379.53	0.0	-18.14	-24.84	103.69	0.0	0.0	-0.32
		-2.190e+04	0.0	-1.16	0.0	100.0	-18.14	-404.36	103.69	0.0	1.037e+04	-2.190e+04
387	69	-0.28	0.0	-0.09	-379.53	0.0	18.14	-29.31	-103.69	0.0	0.0	-0.28
		-2.146e+04	-1.037e+04	1.16	0.0	100.0	18.14	-408.84	-103.69	0.0	-1.037e+04	-2.146e+04
388	1	1300.92	0.0	-8.47e-03	-39.27	0.0	2932.07	19.64	0.0	2.91e-03	0.0	0.0
		0.0	0.0	-7.84e-06	0.0	265.0	2932.07	-19.64	0.0	2.91e-03	0.0	0.0
388	2	1300.92	0.0	-8.47e-03	-39.27	0.0	1.034e+04	19.64	0.0	2.91e-03	0.0	0.0
		0.0	0.0	-7.84e-06	0.0	265.0	1.034e+04	-19.64	0.0	2.91e-03	0.0	0.0
388	3	1000.71	0.0	-6.51e-03	-30.21	0.0	2255.44	15.10	0.0	2.24e-03	0.0	0.0
		0.0	0.0	-6.03e-06	0.0	265.0	2255.44	-15.11	0.0	2.24e-03	0.0	0.0
388	4	1000.71	0.0	-6.51e-03	-30.21	0.0	9666.51	15.10	0.0	2.24e-03	0.0	0.0
		0.0	0.0	-6.03e-06	0.0	265.0	9666.51	-15.11	0.0	2.24e-03	0.0	0.0
388	5	1000.71	0.0	-6.51e-03	-30.21	0.0	2255.44	15.10	0.0	2.24e-03	0.0	0.0
		0.0	0.0	-6.03e-06	0.0	265.0	2255.44	-15.11	0.0	2.24e-03	0.0	0.0
388	6	1000.71	0.0	-6.51e-03	-30.21	0.0	7196.16	15.10	0.0	2.24e-03	0.0	0.0
		0.0	0.0	-6.03e-06	0.0	265.0	7196.16	-15.11	0.0	2.24e-03	0.0	0.0
388	24	1000.71	0.0	-0.02	-30.21	0.0	2823.16	15.10	0.0	26.64	0.0	0.0
		0.0	0.0	0.05	0.0	265.0	2823.16	-15.11	0.0	26.64	0.0	0.0
388	25	1000.71	0.0	0.03	-30.21	0.0	4652.15	15.10	0.0	-26.64	0.0	0.0
		0.0	0.0	-0.05	0.0	265.0	4652.15	-15.11	0.0	-26.64	0.0	0.0
388	32	1000.71	0.0	-9.40e-03	-30.21	0.0	2833.96	15.10	0.0	-142.62	0.0	0.0
		0.0	0.0	-0.08	0.0	265.0	2833.96	-15.11	0.0	-142.62	0.0	0.0
388	34	1000.71	0.0	0.03	-30.21	0.0	2857.04	15.10	0.0	-139.38	0.0	0.0
		0.0	0.0	-0.09	0.0	265.0	2857.04	-15.11	0.0	-139.38	0.0	0.0
388	36	1000.71	0.0	-0.01	-30.21	0.0	2838.89	15.10	0.0	-143.82	0.0	0.0

		0.0	0.0	-0.08	0.0	265.0	2838.89	-15.11	0.0	-143.82	0.0	0.0
388	37	1000.71	0.0	0.01	-30.21	0.0	4636.42	15.10	0.0	143.83	0.0	0.0
		0.0	0.0	0.08	0.0	265.0	4636.42	-15.11	0.0	143.83	0.0	0.0
388	46	1000.71	0.0	0.02	-30.21	0.0	3663.13	15.10	0.0	-11.82	0.0	0.0
		0.0	0.0	-0.01	0.0	265.0	3663.13	-15.11	0.0	-11.82	0.0	0.0
388	56	1000.71	0.0	-9.49e-03	-30.21	0.0	3438.24	15.10	0.0	8.54	0.0	0.0
		0.0	0.0	0.01	0.0	265.0	3438.24	-15.11	0.0	8.54	0.0	0.0
388	57	1000.71	0.0	0.01	-30.21	0.0	4037.07	15.10	0.0	-8.54	0.0	0.0
		0.0	0.0	-0.01	0.0	265.0	4037.07	-15.11	0.0	-8.54	0.0	0.0
388	64	1000.71	0.0	-7.47e-03	-30.21	0.0	3442.22	15.10	0.0	-46.06	0.0	0.0
		0.0	0.0	-0.03	0.0	265.0	3442.22	-15.11	0.0	-46.06	0.0	0.0
388	68	1000.71	0.0	-7.70e-03	-30.21	0.0	3443.88	15.10	0.0	-46.46	0.0	0.0
		0.0	0.0	-0.02	0.0	265.0	3443.88	-15.11	0.0	-46.46	0.0	0.0
388	69	1000.71	0.0	8.61e-03	-30.21	0.0	4031.43	15.10	0.0	46.47	0.0	0.0
		0.0	0.0	0.02	0.0	265.0	4031.43	-15.11	0.0	46.47	0.0	0.0
389	2	2.252e+04	1428.95	0.10	-1876.29	0.0	-1.232e+04	1083.38	21.99	2.90e-03	-1484.93	-1.890e+04
		-1.890e+04	-1484.93	-0.06	0.0	132.5	-1.232e+04	-792.91	21.99	2.90e-03	1428.95	348.39
389	3	4092.54	258.58	0.02	-172.45	0.0	-2714.30	135.14	3.99	2.23e-03	-270.52	-2914.07
		-2914.07	-270.52	-0.01	0.0	132.5	-2714.30	-37.31	3.99	2.23e-03	258.58	3567.31
389	5	4092.54	258.58	0.02	-172.45	0.0	-2714.30	135.14	3.99	2.23e-03	-270.52	-2914.07
		-2914.07	-270.52	-0.01	0.0	132.5	-2714.30	-37.31	3.99	2.23e-03	258.58	3567.31
389	6	1.549e+04	987.11	0.07	-1273.86	0.0	-8578.14	740.27	15.19	2.23e-03	-1026.02	-1.299e+04
		-1.299e+04	-1026.02	-0.04	0.0	132.5	-8578.14	-533.58	15.19	2.23e-03	987.11	707.90
389	7	1.027e+04	13.16	-0.02	-502.87	0.0	-2459.28	354.38	2.09	3.93	-198.66	-6291.06
		-6291.06	-198.66	-2.07e-03	0.0	132.5	-2459.28	-148.49	2.09	3.93	13.16	7390.89
389	25	6807.24	507.15	0.03	-502.87	0.0	1305.86	330.70	-11.15	31.24	507.15	-7666.91
		-7666.91	-1193.80	0.03	0.0	132.5	1305.86	-172.17	-11.15	31.24	-1193.80	2975.41
389	28	7460.07	2125.25	0.03	-502.87	0.0	-1.032e+04	299.28	25.68	-32.36	-1501.57	-4225.71
		-4225.71	-1501.57	-0.07	0.0	132.5	-1.032e+04	-203.59	25.68	-32.36	2125.25	1973.62
389	30	6543.50	2150.39	0.05	-502.87	0.0	-1.034e+04	287.61	25.88	-27.12	-1499.86	-4272.45
		-4272.45	-1499.86	-0.07	0.0	132.5	-1.034e+04	-215.26	25.88	-27.12	2150.39	380.51
389	31	8411.07	1620.06	0.01	-502.87	0.0	1471.69	347.11	-0.39	-125.46	475.82	-7556.95
		-7556.95	475.82	0.11	0.0	132.5	1471.69	-155.76	-0.39	-125.46	1620.06	5258.27
389	34	6401.71	-665.77	0.05	-502.87	0.0	-1.042e+04	286.25	15.09	125.46	-1470.16	-4313.94
		-4313.94	-1470.16	-0.15	0.0	132.5	-1.042e+04	-216.62	15.09	125.46	-665.77	160.71
389	39	8215.98	329.30	0.02	-502.87	0.0	-3826.34	329.25	5.67	1.18	-401.13	-6046.09
		-6046.09	-401.13	-0.01	0.0	132.5	-3826.34	-173.62	5.67	1.18	329.30	4280.04
389	57	7114.29	-55.75	0.03	-502.87	0.0	-2631.16	321.00	1.43	10.05	-173.89	-6488.09
		-6488.09	-173.89	-5.93e-03	0.0	132.5	-2631.16	-181.87	1.43	10.05	-55.75	2782.53
389	60	7336.10	1002.64	0.03	-502.87	0.0	-6337.41	311.22	13.22	-10.41	-820.47	-5390.10
		-5390.10	-820.47	-0.03	0.0	132.5	-6337.41	-191.65	13.22	-10.41	1002.64	2478.63
389	62	6994.67	1010.81	0.04	-502.87	0.0	-6346.07	307.29	13.28	-8.66	-819.90	-5405.86
		-5405.86	-819.90	-0.04	0.0	132.5	-6346.07	-195.58	13.28	-8.66	1010.81	1941.80
389	63	7610.31	842.39	0.03	-502.87	0.0	-2575.80	326.55	4.83	-40.58	-184.31	-6451.44
		-6451.44	-184.31	0.02	0.0	132.5	-2575.80	-176.32	4.83	-40.58	842.39	3554.17
389	66	6941.46	111.89	0.04	-502.87	0.0	-6371.11	306.81	9.88	40.58	-810.02	-5419.46
		-5419.46	-810.02	-0.06	0.0	132.5	-6371.11	-196.07	9.88	40.58	111.89	1864.81
390	2	4.695e+04	663.07	-0.02	-12.23	0.0	8982.49	704.35	8.11	0.82	-6.14	-1.066e+04
		-1.066e+04	-6.14	-0.06	0.0	82.5	8982.49	692.12	8.11	0.82	663.07	4.695e+04
390	3	7325.40	68.88	0.02	-9.41	0.0	1838.01	84.33	0.84	-0.12	-0.74	756.18
		756.18	-0.74	-8.07e-03	0.0	82.5	1838.01	74.92	0.84	-0.12	68.88	7325.40
390	4	4.475e+04	642.41	-0.03	-9.40	0.0	8431.09	679.05	7.86	0.86	-5.92	-1.089e+04
		-1.089e+04	-5.92	-0.06	0.0	82.5	8431.09	669.65	7.86	0.86	642.41	4.475e+04
390	5	7325.40	68.88	0.02	-9.41	0.0	1838.01	84.33	0.84	-0.12	-0.74	756.18
		756.18	-0.74	-8.07e-03	0.0	82.5	1838.01	74.92	0.84	-0.12	68.88	7325.40
390	6	3.227e+04	451.23	-0.01	-9.40	0.0	6233.39	480.81	5.52	0.53	-4.19	-7004.78
		-7004.78	-4.19	-0.04	0.0	82.5	6233.39	471.40	5.52	0.53	451.23	3.227e+04
390	8	2.133e+04	824.63	-0.05	-9.41	0.0	1583.27	147.18	10.31	-34.12	-22.57	9598.99
		9598.99	-22.57	-0.25	0.0	82.5	1583.27	137.78	10.31	-34.12	824.63	2.133e+04
390	9	8292.09	19.02	0.08	-9.41	0.0	4729.98	259.37	-5.81	34.28	19.02	-1.274e+04
		-1.274e+04	-457.46	0.21	0.0	82.5	4729.98	249.96	-5.81	34.28	-457.46	8292.09
390	11	2.202e+04	18.94	-0.05	-9.41	0.0	1923.73	136.30	-4.53	27.27	18.94	1.115e+04
		1.115e+04	-357.60	0.25	0.0	82.5	1923.73	126.89	-4.53	27.27	-357.60	2.202e+04
390	14	7598.34	724.77	0.08	-9.41	0.0	4389.52	270.25	9.02	-27.11	-22.48	-1.430e+04
		-1.430e+04	-22.48	-0.29	0.0	82.5	4389.52	260.84	9.02	-27.11	724.77	7598.34
390	28	1.469e+04	2205.79	8.09e-03	-9.41	0.0	2418.61	211.44	27.67	-119.75	-77.52	-2278.85
		-2278.85	-77.52	-0.86	0.0	82.5	2418.61	202.04	27.67	-119.75	2205.79	1.469e+04
390	29	1.493e+04	73.98	0.03	-9.41	0.0	3894.64	195.11	-23.18	119.90	73.98	-865.36
		-865.36	-1838.62	0.82	0.0	82.5	3894.64	185.70	-23.18	119.90	-1838.62	1.493e+04
390	40	1.700e+04	388.94	-0.01	-9.41	0.0	2628.32	184.32	4.83	-10.81	-8.36	2195.22
		2195.22	-8.36	-0.09	0.0	82.5	2628.32	174.91	4.83	-10.81	388.94	1.700e+04
390	41	1.262e+04	4.82	0.04	-9.41	0.0	3684.92	222.23	-0.33	10.96	4.82	-5339.43
		-5339.43	-21.77	0.05	0.0	82.5	3684.92	212.83	-0.33	10.96	-21.77	1.262e+04
390	43	1.723e+04	12.43	-0.01	-9.41	0.0	2742.43	180.84	0.10	8.87	4.86	2697.35
		2697.35	4.86	0.07	0.0	82.5	2742.43	171.43	0.10	8.87	12.43	1.723e+04
390	46	1.239e+04	354.74	0.04	-9.41	0.0	3570.82	225.71	4.39	-8.71	-8.40	-5841.56
		-5841.56	-8.40	-0.10	0.0	82.5	3570.82	216.31	4.39	-8.71	354.74	1.239e+04

390	60	1.477e+04	828.47	0.01	-9.41	0.0	2912.82	205.77	10.35	-38.19	-25.91	-1785.26
		-1785.26	-25.91	-0.29	0.0	82.5	2912.82	196.36	10.35	-38.19	828.47	1.477e+04
390	61	1.485e+04	22.37	0.02	-9.41	0.0	3400.43	200.78	-5.86	-38.34	22.37	-1358.95
		-1358.95	-461.30	0.25	0.0	82.5	3400.43	191.38	-5.86	38.34	-461.30	1.485e+04
391	2	2.289e+04	1431.18	-0.10	-1876.29	0.0	-1.238e+04	787.98	-22.01	2.90e-03	1431.18	1001.49
		-1.890e+04	-1484.93	0.06	0.0	132.5	-1.238e+04	-1088.31	-22.01	2.90e-03	-1484.93	-1.890e+04
391	3	4500.73	260.30	-0.01	-172.45	0.0	-2755.61	33.52	-4.01	2.23e-03	260.30	4069.70
		-2914.06	-270.52	0.01	0.0	132.5	-2755.61	-138.93	-4.01	2.23e-03	-270.52	-2914.06
391	5	4500.73	260.30	-0.01	-172.45	0.0	-2755.61	33.52	-4.01	2.23e-03	260.30	4069.70
		-2914.06	-270.52	0.01	0.0	132.5	-2755.61	-138.93	-4.01	2.23e-03	-270.52	-2914.06
391	6	1.577e+04	988.83	-0.07	-1273.86	0.0	-8619.45	529.79	-15.21	2.23e-03	988.83	1210.29
		-1.299e+04	-1026.02	0.04	0.0	132.5	-8619.45	-744.06	-15.21	2.23e-03	-1026.02	-1.299e+04
391	13	1.116e+04	80.25	-0.02	-502.87	0.0	-2507.43	136.07	-2.68	-32.19	80.25	8749.33
		-6585.82	-202.48	6.89e-03	0.0	132.5	-2507.43	-366.80	-2.68	-32.19	-202.48	-6585.82
391	24	6561.51	-734.49	-0.04	-502.87	0.0	-1.056e+04	215.57	-14.97	-31.24	-734.49	359.62
		-4204.41	-1501.49	0.13	0.0	132.5	-1.056e+04	-287.30	-14.97	-31.24	-1501.49	-4204.41
391	25	8930.88	1692.20	-0.02	-502.87	0.0	1534.75	149.23	0.23	31.24	1692.20	6064.13
		-7666.46	507.15	-0.09	0.0	132.5	1534.75	-353.64	0.23	31.24	507.15	-7666.46
391	28	6884.44	-711.95	-0.05	-502.87	0.0	-1.050e+04	210.95	-15.14	-32.36	-711.95	950.41
		-4225.89	-1501.57	0.13	0.0	132.5	-1.050e+04	-291.92	-15.14	-32.36	-1501.57	-4225.89
391	36	6757.70	1934.13	-0.04	-502.87	0.0	-1.030e+04	212.58	-23.96	121.34	1934.13	739.75
		-4244.72	-1471.78	0.05	0.0	132.5	-1.030e+04	-290.29	-23.96	121.34	-1471.78	-4244.72
391	45	8723.44	351.82	-0.03	-502.87	0.0	-3869.47	166.92	-5.87	-10.33	351.82	5071.02
		-6145.42	-402.36	0.02	0.0	132.5	-3869.47	-335.95	-5.87	-10.33	-402.36	-6145.42
391	56	7203.18	90.76	-0.03	-502.87	0.0	-6446.24	193.21	-9.86	-10.04	90.76	2261.66
		-5382.93	-820.45	0.06	0.0	132.5	-6446.24	-309.67	-9.86	-10.04	-820.45	-5382.93
391	57	7991.52	866.95	-0.03	-502.87	0.0	-2583.28	171.59	-4.87	10.05	866.95	4162.10
		-6487.94	-173.89	-0.02	0.0	132.5	-2583.28	-331.28	-4.87	10.05	-173.89	-6487.94
391	60	7324.48	98.04	-0.03	-502.87	0.0	-6423.21	191.65	-9.92	-10.41	98.04	2460.06
		-5390.14	-820.47	0.06	0.0	132.5	-6423.21	-311.22	-9.92	-10.41	-820.47	-5390.14
391	68	7281.06	943.10	-0.03	-502.87	0.0	-6358.98	192.17	-12.68	39.20	943.10	2394.19
		-5396.14	-810.57	0.03	0.0	132.5	-6358.98	-310.70	-12.68	39.20	-810.57	-5396.14
392	2	3.183e+04	784.60	1.21	-2973.75	0.0	-6559.90	1238.78	8.46	0.0	-991.60	-2.222e+04
		-7.432e+04	-991.60	-0.05	0.0	210.0	-6559.90	-1734.97	8.46	0.0	784.60	-7.432e+04
392	3	2402.64	179.90	0.26	-273.31	0.0	-1292.71	99.40	1.80	0.0	-197.27	-1389.25
		-9213.84	-197.27	-0.01	0.0	210.0	-1292.71	-173.92	1.80	0.0	179.90	-9213.84
392	5	2402.64	179.90	0.26	-273.31	0.0	-1292.71	99.40	1.80	0.0	-197.27	-1389.25
		-9213.84	-197.27	-0.01	0.0	210.0	-1292.71	-173.92	1.80	0.0	179.90	-9213.84
392	6	2.152e+04	547.06	0.84	-2018.94	0.0	-4545.63	839.10	5.88	0.0	-687.37	-1.500e+04
		-5.078e+04	-687.37	-0.03	0.0	210.0	-4545.63	-1179.84	5.88	0.0	547.06	-5.078e+04
392	28	8466.02	3.453e+04	0.43	-797.00	0.0	-6215.73	297.37	218.20	0.0	-1.116e+04	-3167.73
		-2.445e+04	-1.116e+04	-1.39	0.0	210.0	-6215.73	-499.64	218.20	0.0	3.453e+04	-2.445e+04
392	29	7943.28	1.047e+04	0.44	-797.00	0.0	1678.55	345.25	-212.15	0.0	1.047e+04	-7777.12
		-1.892e+04	-3.395e+04	1.37	0.0	210.0	1678.55	-451.75	-212.15	0.0	-3.395e+04	-1.892e+04
392	34	8761.94	1.053e+04	0.47	-797.00	0.0	-6136.09	306.04	67.83	0.0	-3724.31	-3548.81
		-2.302e+04	-3724.31	-0.85	0.0	210.0	-6136.09	-490.96	67.83	0.0	1.053e+04	-2.302e+04
392	60	8186.64	1.120e+04	0.43	-797.00	0.0	-3528.67	313.46	71.55	0.0	-3787.08	-4724.55
		-2.260e+04	-3787.08	-0.45	0.0	210.0	-3528.67	-483.54	71.55	0.0	1.120e+04	-2.260e+04
392	61	8009.74	3098.48	0.43	-797.00	0.0	-1008.50	329.16	-65.51	0.0	3098.48	-6220.29
		-2.077e+04	-1.062e+04	0.43	0.0	210.0	-1008.50	-467.85	-65.51	0.0	-1.062e+04	-2.077e+04
392	66	8281.99	3562.03	0.45	-797.00	0.0	-3501.38	316.41	23.72	0.0	-1423.41	-4859.27
		-2.212e+04	-1423.41	-0.28	0.0	210.0	-3501.38	-480.59	23.72	0.0	3562.03	-2.212e+04
393	1	0.0	10.17	0.29	-26.31	0.0	687.21	41.03	-0.06	-0.16	10.17	-4948.71
		-4948.71	0.0	-5.76e-04	0.0	177.5	687.21	14.73	-0.06	-0.16	0.0	0.0
393	2	0.0	36.75	1.11	-26.31	0.0	2824.24	149.45	-0.21	0.82	36.75	-2.419e+04
		-2.419e+04	0.0	6.03e-03	0.0	177.5	2824.24	123.14	-0.21	0.82	0.0	0.0
393	3	0.0	7.82	0.22	-20.23	0.0	528.63	31.56	-0.04	-0.12	7.82	-3806.70
		-3806.70	0.0	-4.43e-04	0.0	177.5	528.63	11.33	-0.04	-0.12	0.0	0.0
393	5	0.0	7.82	0.22	-20.23	0.0	528.63	31.56	-0.04	-0.12	7.82	-3806.70
		-3806.70	0.0	-4.43e-04	0.0	177.5	528.63	11.33	-0.04	-0.12	0.0	0.0
393	6	0.0	25.54	0.77	-20.23	0.0	1953.31	103.84	-0.14	0.53	25.54	-1.664e+04
		-1.664e+04	0.0	3.96e-03	0.0	177.5	1953.31	83.60	-0.14	0.53	0.0	0.0
393	11	0.0	0.0	0.31	-20.23	0.0	-1600.42	81.65	5.54	27.27	-984.01	-1.270e+04
		-1.270e+04	-984.01	-0.09	0.0	177.5	-1600.42	61.42	5.54	27.27	0.0	0.0
393	14	0.0	1010.28	0.47	-20.23	0.0	3512.48	24.84	-5.69	-27.11	1010.28	-2612.93
		-2612.93	0.0	0.09	0.0	177.5	3512.48	4.60	-5.69	-27.11	0.0	0.0
393	24	0.0	2948.42	0.41	-20.23	0.0	519.60	48.91	-16.61	-120.03	2948.42	-6885.58
		-6885.58	0.0	0.20	0.0	177.5	519.60	28.67	-16.61	-120.03	0.0	0.0
393	28	0.0	3036.74	0.42	-20.23	0.0	1044.72	44.26	-17.11	-119.75	3036.74	-6059.76
		-6059.76	0.0	0.22	0.0	177.5	1044.72	24.02	-17.11	-119.75	0.0	0.0
393	29	0.0	0.0	0.35	-20.23	0.0	867.34	62.24	16.96	119.90	-3010.47	-9250.98
		-9250.98	-3010.47	-0.22	0.0	177.5	867.34	42.00	16.96	119.90	0.0	0.0
393	43	0.0	0.0	0.36	-20.23	0.0	99.93	62.73	1.73	8.87	-306.95	-9338.94
		-9338.94	-306.95	-0.03	0.0	177.5	99.93	42.50	1.73	8.87	0.0	0.0
393	46	0.0	333.23	0.41	-20.23	0.0	1812.14	43.76	-1.88	-8.71	333.23	-5971.80
		-5971.80	0.0	0.03	0.0	177.5	1812.14	23.53	-1.88	-8.71	0.0	0.0
393	56	0.0	947.23	0.40	-20.23	0.0	805.44	52.00	-5.34	-38.28	947.23	-7433.32

		-7433.32	0.0	0.06	0.0	177.5	805.44	31.76	-5.34	-38.28	0.0	0.0
393	60	0.0	977.05	0.40	-20.23	0.0	981.46	50.43	-5.50	-38.19	977.05	-7156.13
		-7156.13	0.0	0.07	0.0	177.5	981.46	30.20	-5.50	-38.19	0.0	0.0
393	61	0.0	0.0	0.38	-20.23	0.0	930.61	56.06	5.36	38.34	-950.77	-8154.61
		-8154.61	-950.77	-0.07	0.0	177.5	930.61	35.82	5.36	38.34	0.0	0.0
394	2	2.466e+04	1435.09	0.46	-1876.29	0.0	-1.255e+04	723.84	-18.31	0.0	1435.09	6170.73
		-2.222e+04	-991.60	0.07	0.0	132.5	-1.255e+04	-1152.45	-18.31	0.0	-991.60	-2.222e+04
394	3	6435.49	259.32	0.12	-172.45	0.0	-2719.31	29.70	-3.45	0.0	259.32	6099.27
		-1390.16	-197.27	0.01	0.0	132.5	-2719.31	-142.75	-3.45	0.0	-197.27	-1390.16
394	5	6435.49	259.32	0.12	-172.45	0.0	-2719.31	29.70	-3.45	0.0	259.32	6099.27
		-1390.16	-197.27	0.01	0.0	132.5	-2719.31	-142.75	-3.45	0.0	-197.27	-1390.16
394	6	1.723e+04	991.30	0.32	-1273.86	0.0	-8729.46	486.52	-12.67	0.0	991.30	4927.05
		-1.500e+04	-687.37	0.05	0.0	132.5	-8729.46	-787.33	-12.67	0.0	-687.37	-1.500e+04
394	13	1.286e+04	899.78	0.20	-502.87	0.0	-3170.52	113.81	3.85	0.0	770.39	1.119e+04
		-7133.07	770.39	0.12	0.0	132.5	-3170.52	-389.06	3.85	0.0	899.78	-7133.07
394	24	7228.20	2180.86	0.17	-502.87	0.0	-7934.04	218.60	-99.77	0.0	2180.86	774.54
		-3214.03	-1.129e+04	-0.31	0.0	132.5	-7934.04	-284.27	-99.77	0.0	-1.129e+04	-3214.03
394	25	1.235e+04	1.060e+04	0.19	-502.87	0.0	-1110.67	114.90	87.35	0.0	-1223.03	1.072e+04
		-7733.11	-1223.03	0.35	0.0	132.5	-1110.67	-387.97	87.35	0.0	1.060e+04	-7733.11
394	27	1.088e+04	1.061e+04	0.17	-502.87	0.0	-1272.87	136.13	87.35	0.0	-1224.84	8545.67
		-7092.70	-1224.84	0.35	0.0	132.5	-1272.87	-366.74	87.35	0.0	1.061e+04	-7092.70
394	30	8206.29	2182.67	0.18	-502.87	0.0	-7771.84	197.36	-99.77	0.0	2182.67	2949.54
		-3854.44	-1.129e+04	-0.30	0.0	132.5	-7771.84	-305.51	-99.77	0.0	-1.129e+04	-3854.44
394	37	1.255e+04	3032.13	0.18	-502.87	0.0	-1469.22	109.58	21.01	0.0	1575.96	1.105e+04
		-8038.07	1575.96	0.40	0.0	132.5	-1469.22	-393.30	21.01	0.0	3032.13	-8038.07
394	45	1.047e+04	572.01	0.18	-502.87	0.0	-4082.17	149.18	-2.98	0.0	572.01	7561.89
		-6021.96	55.51	0.05	0.0	132.5	-4082.17	-353.69	-2.98	0.0	55.51	-6021.96
394	56	8605.80	1021.67	0.17	-502.87	0.0	-5617.78	183.51	-36.01	0.0	1021.67	4120.61
		-4740.88	-3830.20	-0.08	0.0	132.5	-5617.78	-319.37	-36.01	0.0	-3830.20	-4740.88
394	57	1.029e+04	3141.59	0.18	-502.87	0.0	-3426.93	149.99	23.58	0.0	-63.85	7374.60
		-6206.27	-63.85	0.13	0.0	132.5	-3426.93	-352.88	23.58	0.0	3141.59	-6206.27
394	59	9852.15	3142.83	0.18	-502.87	0.0	-3481.88	157.14	23.58	0.0	-64.45	6642.43
		-5990.66	-64.45	0.12	0.0	132.5	-3481.88	-345.73	23.58	0.0	3142.83	-5990.66
394	62	8982.55	1022.28	0.18	-502.87	0.0	-5562.83	176.36	-36.00	0.0	1022.28	4852.78
		-4956.48	-3831.43	-0.08	0.0	132.5	-5562.83	-326.51	-36.00	0.0	-3831.43	-4956.48
394	69	1.032e+04	829.66	0.18	-502.87	0.0	-3544.56	148.34	2.49	0.0	829.66	7470.13
		-6302.47	733.57	0.14	0.0	132.5	-3544.56	-354.53	2.49	0.0	733.57	-6302.47
395	2	6.24	784.60	0.27	-1416.07	0.0	0.0	1451.27	-7.85	0.0	784.60	-7.432e+04
		-7.432e+04	0.0	0.04	0.0	100.0	0.0	35.20	-7.85	0.0	0.0	6.24
395	3	1.35	179.90	0.07	-130.15	0.0	0.0	157.23	-1.80	0.0	179.90	-9213.65
		-9213.65	0.0	0.01	0.0	100.0	0.0	27.08	-1.80	0.0	0.0	1.35
395	4	5.84	730.63	0.25	-1377.03	0.0	0.0	1404.10	-7.31	0.0	730.63	-7.155e+04
		-7.155e+04	0.0	0.04	0.0	100.0	0.0	27.08	-7.31	0.0	0.0	5.84
395	5	1.35	179.90	0.07	-130.15	0.0	0.0	157.23	-1.80	0.0	179.90	-9213.65
		-9213.65	0.0	0.01	0.0	100.0	0.0	27.08	-1.80	0.0	0.0	1.35
395	6	4.34	547.06	0.19	-961.40	0.0	0.0	988.48	-5.47	0.0	547.06	-5.077e+04
		-5.077e+04	0.0	0.03	0.0	100.0	0.0	27.08	-5.47	0.0	0.0	4.34
395	12	1.27	4185.14	0.06	-379.53	0.0	230.60	393.93	-41.85	0.0	4185.14	-2.408e+04
		-2.408e+04	0.0	0.29	0.0	100.0	230.60	14.41	-41.85	0.0	0.0	1.27
395	13	3.22	0.0	0.14	-379.53	0.0	-230.60	419.27	36.05	0.0	-3605.05	-1.928e+04
		-1.928e+04	-3605.05	-0.26	0.0	100.0	-230.60	39.74	36.05	0.0	0.0	3.22
395	25	3.41	0.0	0.13	-379.53	0.0	-75.71	433.97	339.43	0.0	-3.394e+04	-1.894e+04
		-1.894e+04	-3.394e+04	-3.78	0.0	100.0	-75.71	54.45	339.43	0.0	0.0	3.41
395	28	1.12	3.453e+04	0.07	-379.53	0.0	40.30	390.50	-345.33	0.0	3.453e+04	-2.445e+04
		-2.445e+04	0.0	3.78	0.0	100.0	40.30	10.97	-345.33	0.0	0.0	1.12
395	29	3.38	0.0	0.13	-379.53	0.0	-40.30	422.70	339.53	0.0	-3.395e+04	-1.892e+04
		-1.892e+04	-3.395e+04	-3.75	0.0	100.0	-40.30	43.18	339.53	0.0	0.0	3.38
395	44	1.92	1544.79	0.09	-379.53	0.0	77.59	402.29	-15.45	0.0	1544.79	-2.249e+04
		-2.249e+04	0.0	0.10	0.0	100.0	77.59	22.77	-15.45	0.0	0.0	1.92
395	45	2.58	0.0	0.12	-379.53	0.0	-77.59	410.91	9.65	0.0	-964.70	-2.088e+04
		-2.088e+04	-964.70	-0.07	0.0	100.0	-77.59	31.38	9.65	0.0	0.0	2.58
395	57	2.65	0.0	0.11	-379.53	0.0	-25.37	415.66	106.13	0.0	-1.061e+04	-2.078e+04
		-2.078e+04	-1.061e+04	-1.19	0.0	100.0	-25.37	36.13	106.13	0.0	0.0	2.65
395	60	1.86	1.120e+04	0.09	-379.53	0.0	13.47	401.33	-111.96	0.0	1.120e+04	-2.260e+04
		-2.260e+04	0.0	1.21	0.0	100.0	13.47	21.81	-111.96	0.0	0.0	1.86
395	61	2.64	0.0	0.11	-379.53	0.0	-13.47	411.87	106.16	0.0	-1.062e+04	-2.077e+04
		-2.077e+04	-1.062e+04	-1.18	0.0	100.0	-13.47	32.34	106.16	0.0	0.0	2.64

Trave	M3 mx/mn	M2 mx/mn	D 2 / D 3	Q 2 / Q 3	N	V 2	V 3	T
	-7.433e+04	-3.453e+04	-3.78	-2973.75	-1.261e+04	-1739.31	-345.33	-152.87
	4.738e+04	3.453e+04	3.78	0.0	1.239e+04	1738.97	345.32	152.87



5.

Relazione di calcolo secondo tratto

SECONDO TRATTO

MODELLAZIONE DELLE SEZIONI

LEGENDA TABELLA DATI SEZIONI

Il programma consente l'uso di sezioni diverse. Sono previsti i seguenti tipi di sezione:

1. sezione di tipo generico
2. profilati semplici
3. profilati accoppiati e speciali

Le sezioni utilizzate nella modellazione sono individuate da una sigla identificativa ed un codice numerico (gli elementi strutturali richiamano quest'ultimo nella propria descrizione). Per ogni sezione vengono riportati in tabella i seguenti dati:

Area	area della sezione
A V2	area della sezione/fattore di taglio (per il taglio in direzione 2)
A V3	area della sezione/fattore di taglio (per il taglio in direzione 3)
Jt	fattore torsionale di rigidità
J2-2	momento d'inerzia della sezione riferito all'asse 2
J3-3	momento d'inerzia della sezione riferito all'asse 3
W2-2	modulo di resistenza della sezione riferito all'asse 2
W3-3	modulo di resistenza della sezione riferito all'asse 3
Wp2-2	modulo di resistenza plastico della sezione riferito all'asse 2
Wp3-3	modulo di resistenza plastico della sezione riferito all'asse 3

I dati sopra riportati vengono utilizzati per la determinazione dei carichi inerziali e per la definizione delle rigidità degli elementi strutturali; qualora il valore di Area V2 (e/o Area V3) sia nullo la deformabilità per taglio V2 (e/o V3) è trascurata. La valutazione delle caratteristiche inerziali delle sezioni è condotta nel riferimento 2-3 dell'elemento.

 rettangolare	 a T	 a T rovescia	 a T di colmo	 a L	 a L specchiata
 a L specchiata rovescia	 a L rovescia	 a L di colmo	 a doppio T	 a quattro specchiata	 a quattro
 a U	 a C	 a croce	 circolare	 rettangolare cava	 circolare cava

Per quanto concerne i profilati semplici ed accoppiati l'asse 2 del riferimento coincide con l'asse x riportato nei più diffusi profilati.

Per quanto concerne le sezioni di tipo generico (tipo 1.):
i valori dimensionali con prefisso B sono riferiti all'asse 2
i valori dimensionali con prefisso H sono riferiti all'asse 3

Id	Tipo	Area	A V2	A V3	Jt	J 2-2	J 3-3	W 2-2	W 3-3	Wp 2-2	Wp 3-3
		cm2	cm2	cm2	cm4	cm4	cm4	cm3	cm3	cm3	cm3
1	I 150	22.72	0.0	0.0	4.86	56.82	765.97	15.15	102.13	24.64	121.11
4	C 200	30.00	0.0	0.0	10.04	82.50	1570.00	18.33	157.00	33.75	195.00
5	2 C 200	60.00	0.0	0.0	57.55	300.00	3140.00	50.00	314.00	90.00	390.00
8	C150	23.00	0.0	0.0	7.70	44.53	673.92	12.26	89.86	22.68	112.25
9	2C150	46.00	0.0	0.0	42.89	175.33	1347.83	35.07	179.71	63.00	224.50
11	2 C 200 h400	100.00	0.0	0.0	110.89	313.33	1.827e+04	52.22	913.67	110.00	1190.00
12	Rettangolare: b=35 h=60	2100.00	1750.00	1750.00	5.424e+05	2.144e+05	6.300e+05	1.225e+04	2.100e+04	1.838e+04	3.150e+04
13	Rettangolare: b=22 h=75	1650.00	1375.00	1375.00	2.170e+05	6.655e+04	7.734e+05	6050.00	2.063e+04	9075.00	3.094e+04
14	Circolare: r=40	5026.55	4241.10	4241.10	4.021e+06	2.011e+06	2.011e+06	5.027e+04	5.027e+04	8.533e+04	8.533e+04

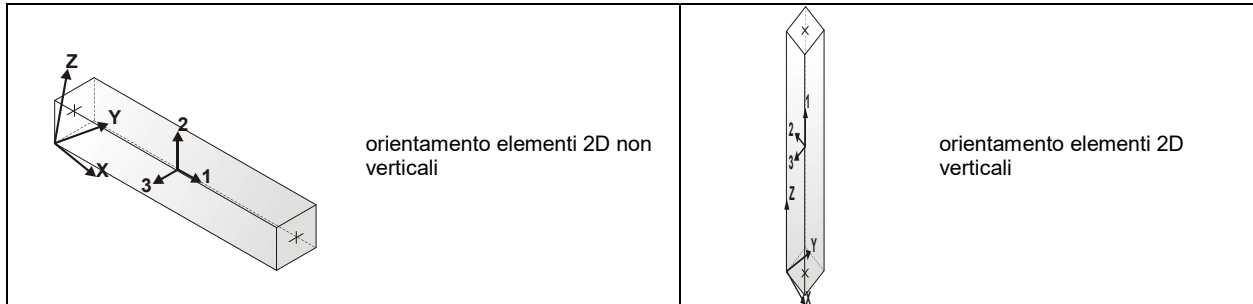
MODELLAZIONE STRUTTURA: ELEMENTI TRAVE

TABELLA DATI TRAVI

Il programma utilizza per la modellazione elementi a due nodi denominati in generale travi.

Ogni elemento trave è individuato dal nodo iniziale e dal nodo finale.

Ogni elemento è caratterizzato da un insieme di proprietà riportate in tabella che ne completano la modellazione.



In particolare per ogni elemento viene indicato in tabella:

Elem.	numero dell'elemento
Note	codice di comportamento: trave, trave di fondazione, pilastro, asta, asta tesa, asta compressa,
Nodo I (J)	numero del nodo iniziale (finale)
Mat.	codice del materiale assegnato all'elemento
Sez.	codice della sezione assegnata all'elemento
Rotaz.	valore della rotazione dell'elemento, attorno al proprio asse, nel caso in cui l'orientamento di default non sia adottabile; l'orientamento di default prevede per gli elementi non verticali l'asse 2 contenuto nel piano verticale e l'asse 3 orizzontale, per gli elementi verticali l'asse 2 diretto secondo X negativo e l'asse 3 diretto secondo Y negativo
Svincolo I (J)	codici di svincolo per le azioni interne; i primi sei codici si riferiscono al nodo iniziale, i restanti sei al nodo finale (il valore 1 indica che la relativa azione interna non è attiva)
Wink V	costante di sottofondo (coefficiente di Winkler) per la modellazione della trave su suolo elastico
Wink O	costante di sottofondo (coefficiente di Winkler) per la modellazione del suolo elastico orizzontale

Elem.	Note	Nodo I	Nodo J	Mat.	Sez.	Rotaz. gradi	Svincolo I	Svincolo J	Wink V daN/cm3	Wink O daN/cm3
1	Asta	5	2	55	8					
2	Asta	6	4	55	8					
3	Asta	7	5	55	9					
4	Asta	8	7	55	9					
5	Asta	9	7	55	8					
6	Asta	10	8	55	8					
7	Asta	9	10	55	9					
8	Asta	11	10	55	9					
9	Asta	13	11	55	9					
10	Asta	14	13	55	9					
11	Asta	15	13	55	8					
12	Asta	16	14	55	8					
13	Asta	15	16	55	9					
14	Asta	17	16	55	9					
15	Asta	19	17	55	9					
16	Asta	20	19	55	9					
17	Asta	21	20	55	8					
18	Asta	22	19	55	8					
19	Asta	22	21	55	9					
20	Asta	23	21	55	9					
21	Asta	25	23	55	9					
22	Asta	26	25	55	9					
23	Asta	27	26	55	8					
24	Asta	28	27	55	9					
25	Asta	28	25	55	8					
26	Asta	3	27	55	9					
27	Asta	33	30	55	8					
28	Asta	34	32	55	8					
29	Asta	35	33	55	9					
30	Asta	36	35	55	9					
31	Asta	37	35	55	8					
32	Asta	38	36	55	8					
33	Asta	37	38	55	9					
34	Asta	39	38	55	9					
35	Asta	41	39	55	9					
36	Asta	42	41	55	9					
37	Asta	43	41	55	8					
38	Asta	44	42	55	8					
39	Asta	43	44	55	9					
40	Asta	45	44	55	9					
41	Asta	47	45	55	9					
42	Asta	48	47	55	9					
43	Asta	49	48	55	8					
44	Asta	50	47	55	8					
45	Asta	50	49	55	9					
46	Asta	51	49	55	9					
47	Asta	53	51	55	9					
48	Asta	54	53	55	9					
49	Asta	55	54	55	8					
50	Asta	56	55	55	9					
51	Asta	56	53	55	8					
52	Asta	31	55	55	9					
53	Asta	27	55	55	8					
54	Asta	25	53	55	8					
55	Asta	21	49	55	8					
56	Asta	19	47	55	8					
57	Asta	16	44	55	8					
58	Asta	13	41	55	8					
59	Asta	10	38	55	8					
60	Asta	7	35	55	8					
61	Asta	3	29	55	8					
62	Asta	1	31	55	8					
63	Asta	23	52	55	8					
64	Asta	24	51	55	8					
65	Asta	17	46	55	8					
66	Asta	18	45	55	8					
67	Asta	11	40	55	8					
68	Asta	12	39	55	8					
69	Asta	5	34	55	8					
70	Asta	6	33	55	8					
71	Asta	4	30	55	8					

72	Asta	2	32	55	8	
73	Asta	29	27	55	8	
74	Asta	27	53	55	8	
75	Asta	53	24	55	8	
76	Asta	24	49	55	8	
77	Asta	49	19	55	8	
78	Asta	19	46	55	8	
79	Asta	46	16	55	8	
80	Asta	16	41	55	8	
81	Asta	41	12	55	8	
82	Asta	12	38	55	8	
83	Asta	38	7	55	8	
84	Asta	7	34	55	8	
85	Asta	34	2	55	8	
86	Asta	31	28	55	8	
87	Asta	28	54	55	8	
88	Asta	54	23	55	8	
89	Asta	23	50	55	8	
90	Asta	50	20	55	8	
91	Asta	20	45	55	8	
92	Asta	45	15	55	8	
93	Asta	15	42	55	8	
94	Asta	42	11	55	8	
95	Asta	11	37	55	8	
96	Asta	37	8	55	8	
97	Asta	8	33	55	8	
98	Asta	33	4	55	8	
99	Trave	40	38	55	5	
100	Trave	39	110	55	5	000011
101	Trave	41	40	55	5	
102	Trave	42	108	55	5	
103	Trave	44	41	55	5	
104	Trave	43	78	55	5	
105	Trave	46	44	55	5	
106	Trave	45	104	55	5	000011
107	Trave	47	46	55	5	
108	Trave	48	99	55	5	
109	Trave	49	47	55	5	
110	Trave	50	74	55	5	
111	Trave	52	49	55	5	
112	Trave	51	96	55	5	000011
113	Trave	53	52	55	5	
114	Trave	54	92	55	5	
115	Trave	55	53	55	5	
116	Trave	56	70	55	5	
117	Trave	57	3	55	11	
118	Trave	59	23	55	11	
119	Trave	61	17	55	11	
120	Trave	63	11	55	11	
121	Trave	65	5	55	11	
122	Trave	67	4	55	11	
123	Trave	3	31	55	11	
124	Trave	23	51	55	11	
125	Trave	17	45	55	11	
126	Trave	11	39	55	11	
127	Trave	5	33	55	11	
128	Trave	4	32	55	11	
129	Trave	31	58	55	11	
130	Trave	51	60	55	11	
131	Trave	45	62	55	11	
132	Trave	39	64	55	11	
133	Trave	33	66	55	11	
134	Trave	32	68	55	11	
135	Trave	69	26	55	5	
136	Trave	70	54	55	5	
137	Trave	72	69	55	5	
138	Trave	69	70	55	5	
139	Trave	70	71	55	5	
140	Trave	73	20	55	5	
141	Trave	74	48	55	5	
142	Trave	76	73	55	5	
143	Trave	73	74	55	5	
144	Trave	74	75	55	5	
145	Trave	77	14	55	5	
146	Trave	78	42	55	5	
147	Trave	107	105	55	5	
148	Trave	77	78	55	5	

149	Trave	108	106	55	5		
150	Trave	81	8	55	5		
151	Trave	82	36	55	5		
152	Trave	84	81	55	5		
153	Trave	81	82	55	5		
154	Trave	82	83	55	5		
155	Trave	1	29	55	5		
156	Trave	24	52	55	5		
157	Trave	18	46	55	5		
158	Trave	12	40	55	5		
159	Trave	6	34	55	5		
160	Trave	2	30	55	5		
161	Trave	87	85	55	5		
162	Trave	85	88	55	5		
163	Trave	88	86	55	5		
164	Trave	85	28	55	5		
165	Trave	88	56	55	5		
166	Trave	91	89	55	5		
167	Trave	89	92	55	5		
168	Trave	92	90	55	5		
169	Trave	89	23	55	5		000011
170	Trave	92	51	55	5		000011
171	Trave	95	93	55	5		
172	Trave	93	96	55	5		
173	Trave	96	94	55	5		
174	Trave	98	100	55	5		
175	Trave	100	99	55	5		
176	Trave	99	97	55	5		
177	Trave	100	17	55	5		000011
178	Trave	93	22	55	5		
179	Trave	99	45	55	5		000011
180	Trave	96	50	55	5		
181	Trave	78	79	55	5		
182	Trave	101	104	55	5		
183	Trave	80	77	55	5		
184	Trave	103	101	55	5		
185	Trave	105	108	55	5		
186	Trave	104	102	55	5		
187	Trave	105	11	55	5		000011
188	Trave	101	15	55	5		
189	Trave	108	39	55	5		000011
190	Trave	104	43	55	5		
191	Trave	112	109	55	5		
192	Trave	116	113	55	5		
193	Trave	113	5	55	5		000011
194	Trave	109	9	55	5		
195	Trave	114	33	55	5		000011
196	Trave	110	37	55	5		
197	Trave	109	110	55	5		
198	Trave	113	114	55	5		
199	Trave	110	111	55	5		
200	Trave	114	115	55	5		
201	Trave	24	21	55	5		
202	Trave	23	93	55	5		000011
203	Trave	25	24	55	5		
204	Trave	26	89	55	5		
205	Trave	27	25	55	5		
206	Trave	28	69	55	5		
207	Trave	29	55	55	5		
208	Trave	31	88	55	5		000011
209	Trave	58	86	55	11		000011
210	Trave	64	111	55	11		000011
211	Trave	66	68	55	11		000011
212	Trave	65	67	55	11		000011
213	Trave	63	112	55	11		000011
214	Trave	57	87	55	11		000011
215	Trave	60	94	55	11		000011
216	Trave	83	115	55	11		
217	Trave	84	116	55	11		
218	Trave	59	95	55	11		000011
219	Trave	71	90	55	11		
220	Trave	111	83	55	11		
221	Trave	112	84	55	11		
222	Trave	72	91	55	11		
223	Trave	62	102	55	11		000011
224	Trave	115	66	55	11		000011
225	Trave	116	65	55	11		000011

226	Trave	61	103	55	11		000011	
227	Trave	86	71	55	11			
228	Trave	87	72	55	11			
229	Trave	75	97	55	11			
230	Trave	76	98	55	11			
231	Trave	90	60	55	11			000011
232	Trave	91	59	55	11			000011
233	Trave	79	106	55	11			
234	Trave	80	107	55	11			
235	Trave	94	75	55	11			
236	Trave	95	76	55	11			
237	Trave	102	79	55	11			
238	Trave	103	80	55	11			
239	Trave	97	62	55	11			000011
240	Trave	98	61	55	11			000011
241	Trave	106	64	55	11			000011
242	Trave	107	63	55	11			000011
243	Pilas.	117	141	55	5	90.00		
244	Pilas.	118	142	55	5	90.00		
245	Pilas.	119	143	55	5	90.00		
246	Pilas.	120	144	55	5	90.00		
247	Pilas.	121	145	55	5	90.00		
248	Pilas.	122	146	55	5	90.00		
249	Pilas.	123	147	55	5	90.00		
250	Pilas.	124	148	55	5	90.00		
251	Pilas.	125	149	55	5	90.00		
252	Pilas.	126	150	55	5	90.00		
253	Pilas.	127	151	55	5	90.00		
254	Pilas.	128	152	55	5	90.00		
255	Pilas.	129	117	55	5	90.00		
256	Pilas.	130	118	55	5	90.00		
257	Pilas.	131	119	55	5	90.00		
258	Pilas.	132	120	55	5	90.00		
259	Pilas.	133	121	55	5	90.00		
260	Pilas.	134	122	55	5	90.00		
261	Pilas.	135	123	55	5	90.00		
262	Pilas.	136	124	55	5	90.00		
263	Pilas.	137	125	55	5	90.00		
264	Pilas.	138	126	55	5	90.00		
265	Pilas.	139	127	55	5	90.00		
266	Pilas.	140	128	55	5	90.00		
267	Pilas.	141	29	55	5	90.00		
268	Pilas.	142	30	55	5	90.00		
269	Pilas.	143	12	55	5	90.00		
270	Pilas.	144	24	55	5	90.00		
271	Pilas.	145	18	55	5	90.00		
272	Pilas.	146	34	55	5	90.00		
273	Pilas.	147	2	55	5	90.00		
274	Pilas.	148	1	55	5	90.00		
275	Pilas.	149	6	55	5	90.00		
276	Pilas.	150	40	55	5	90.00		
277	Pilas.	151	46	55	5	90.00		
278	Pilas.	152	52	55	5	90.00		
355	Trave	18	16	55	5			
356	Trave	17	101	55	5		000011	
357	Trave	19	18	55	5			
358	Trave	20	100	55	5			
359	Trave	21	19	55	5			
360	Trave	22	73	55	5			
361	Trave	34	30	55	5			
362	Trave	33	32	55	5		000011	000011
363	Trave	35	34	55	5			
364	Trave	36	114	55	5			
365	Trave	38	35	55	5			
366	Trave	37	82	55	5			
367	Pilas.	31	129	55	5	90.00		
368	Pilas.	32	130	55	5	90.00		
369	Pilas.	11	131	55	5	90.00		
370	Pilas.	23	132	55	5	90.00		
371	Pilas.	17	133	55	5	90.00		
372	Pilas.	33	134	55	5	90.00		
373	Pilas.	4	135	55	5	90.00		
374	Trave	1	27	55	5			
375	Trave	3	85	55	5		000011	
376	Pilas.	3	136	55	5	90.00		
377	Pilas.	5	137	55	5	90.00		
378	Pilas.	39	138	55	5	90.00		

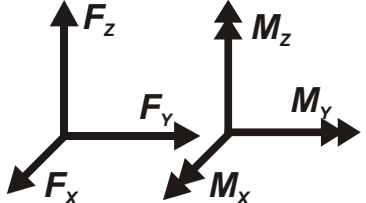
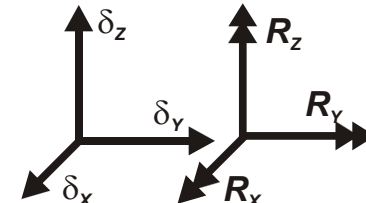
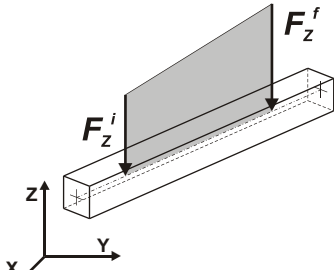
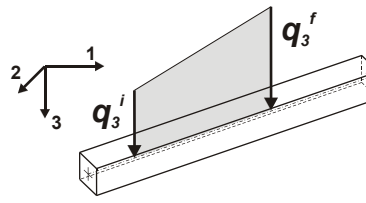
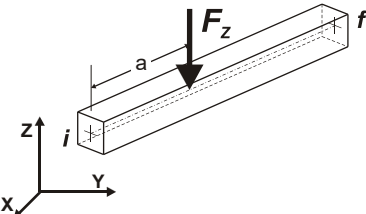
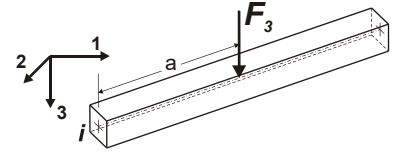
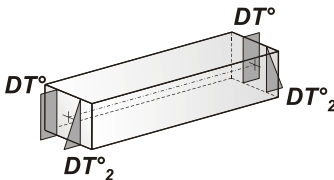
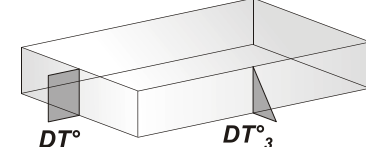
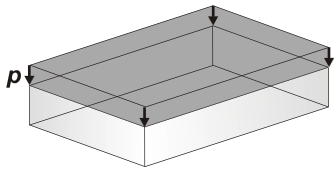
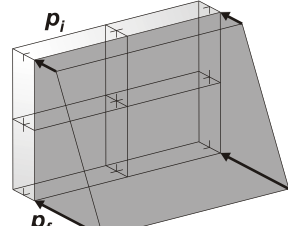
379	Trave	6	2	55	5		
380	Trave	5	4	55	5	000011	000011
381	Trave	7	6	55	5		
382	Trave	8	113	55	5		
383	Trave	10	7	55	5		
384	Trave	9	81	55	5		
385	Pilas.	45	139	55	5	90.00	
386	Trave	12	10	55	5		
387	Trave	11	109	55	5	000011	
388	Trave	13	12	55	5		
389	Trave	14	105	55	5		
390	Trave	16	13	55	5		
391	Trave	15	77	55	5		
392	Pilas.	51	140	55	5	90.00	

MODELLAZIONE DELLE AZIONI

LEGENDA TABELLA DATI AZIONI

Il programma consente l'uso di diverse tipologie di carico (azioni). Le azioni utilizzate nella modellazione sono individuate da una sigla identificativa ed un codice numerico (gli elementi strutturali richiamano quest'ultimo nella propria descrizione). Per ogni azione applicata alla struttura viene di riportato il codice, il tipo e la sigla identificativa. Le tabelle successive dettagliano i valori caratteristici di ogni azione in relazione al tipo. Le tabelle riportano infatti i seguenti dati in relazione al tipo:

1	carico concentrato nodale 6 dati (forza F_x, F_y, F_z , momento M_x, M_y, M_z)
2	spostamento nodale impresso 6 dati (spostamento T_x, T_y, T_z , rotazione R_x, R_y, R_z)
3	carico distribuito globale su elemento tipo trave 7 dati ($f_x, f_y, f_z, m_x, m_y, m_z$, ascissa di inizio carico) 7 dati ($f_x, f_y, f_z, m_x, m_y, m_z$, ascissa di fine carico)
4	carico distribuito locale su elemento tipo trave 7 dati ($f_1, f_2, f_3, m_1, m_2, m_3$, ascissa di inizio carico) 7 dati ($f_1, f_2, f_3, m_1, m_2, m_3$, ascissa di fine carico)
5	carico concentrato globale su elemento tipo trave 7 dati ($F_x, F_y, F_z, M_x, M_y, M_z$, ascissa di carico)
6	carico concentrato locale su elemento tipo trave 7 dati ($F_1, F_2, F_3, M_1, M_2, M_3$, ascissa di carico)
7	variazione termica applicata ad elemento tipo trave 7 dati (variazioni termiche: uniforme, media e differenza in altezza e larghezza al nodo iniziale e finale)
8	carico di pressione uniforme su elemento tipo piastra 1 dato (pressione)
9	carico di pressione variabile su elemento tipo piastra 4 dati (pressione, quota, pressione, quota)
10	variazione termica applicata ad elemento tipo piastra 2 dati (variazioni termiche: media e differenza nello spessore)
11	carico variabile generale su elementi tipo trave e piastra 1 dato descrizione della tipologia 4 dati per segmento (posizione, valore, posizione, valore) la tipologia precisa l'ascissa di definizione, la direzione del carico, la modalità di carico e la larghezza d'influenza per gli elementi tipo trave
12	gruppo di carichi con impronta su piastra 9 dati (numero di ripetizioni in direzione X e Y, valore di ciascun carico, posizione centrale del primo, dimensioni dell'impronta, interasse tra i carichi)

 <p>Carico concentrato nodale</p>	 <p>Spostamento impresso</p>
 <p>Carico distribuito globale</p>	 <p>Carico distribuito locale</p>
 <p>Carico concentrato globale</p>	 <p>Carico concentrato locale</p>
 <p>Carico termico 2D</p>	 <p>Carico termico 3D</p>
 <p>Carico pressione uniforme</p>	 <p>Carico pressione variabile</p>

SCHEMATIZZAZIONE DEI CASI DI CARICO

LEGENDA TABELLA CASI DI CARICO

Il programma consente l'applicazione di diverse tipologie di casi di carico.

Sono previsti i seguenti 11 tipi di casi di carico:

	Sigla	Tipo	Descrizione
1	Ggk	A	caso di carico comprensivo del peso proprio struttura
2	Gk	NA	caso di carico con azioni permanenti
3	Qk	NA	caso di carico con azioni variabili
4	Gsk	A	caso di carico comprensivo dei carichi permanenti sui solai e sulle coperture
5	Qsk	A	caso di carico comprensivo dei carichi variabili sui solai
6	Qnk	A	caso di carico comprensivo dei carichi di neve sulle coperture
7	Qtk	SA	caso di carico comprensivo di una variazione termica agente sulla struttura
8	Qvk	NA	caso di carico comprensivo di azioni da vento sulla struttura
9	Esk	SA	caso di carico sismico con analisi statica equivalente
10	Edk	SA	caso di carico sismico con analisi dinamica
11	Etk	NA	caso di carico comprensivo di azioni derivanti dall' incremento di spinta delle terre in condizione sismica
12	Pk	NA	caso di carico comprensivo di azioni derivanti da coazioni, cedimenti e precompressioni

Sono di tipo automatico A (ossia non prevedono introduzione dati da parte dell'utente) i seguenti casi di carico: 1-Ggk; 4-Gsk; 5-Qsk; 6-Qnk.

Sono di tipo semi-automatico SA (ossia prevedono una minima introduzione dati da parte dell'utente) i seguenti casi di carico:

7-Qtk, in quanto richiede solo il valore della variazione termica;

9-Esk e 10-Edk, in quanto richiedono il valore dell'angolo di ingresso del sisma e l'individuazione dei casi di carico partecipanti alla definizione delle masse.

Sono di tipo non automatico NA ossia prevedono la diretta applicazione di carichi generici agli elementi strutturali (si veda il precedente punto Modellazione delle Azioni) i restanti casi di carico.

Nella tabella successiva vengono riportati i casi di carico agenti sulla struttura, con l'indicazione dei dati relativi al caso di carico stesso: *Numero Tipo e Sigla identificativa, Valore di riferimento* del caso di carico (se previsto).

In successione, per i casi di carico non automatici, viene riportato l'elenco di nodi ed elementi direttamente caricati con la sigla identificativa del carico.

Per i casi di carico di tipo sismico (9-Esk e 10-Edk), viene riportata la tabella di definizione delle masse: per ogni caso di carico partecipante alla definizione delle masse viene indicata la relativa aliquota (partecipazione) considerata. Si precisa che per i caso di carico 5-Qsk e 6-Qnk la partecipazione è prevista localmente per ogni elemento solaio o copertura presente nel modello (si confronti il valore Sksol nel capitolo relativo agli elementi solai) e pertanto la loro partecipazione è di norma pari a uno.

CDC	Tipo	Sigla Id	Note
1	Ggk	CDC=Ggk (peso proprio della struttura)	
2	Gsk	CDC=G1sk (permanente solai-coperture)	
3	Qsk	CDC=Qsk (variabile solai)	
4	Edk	CDC=Ed (dinamico SLU) alfa=0.0 (ecc. +)	partecipazione:1.00 per 1 CDC=Ggk (peso proprio della struttura)
			partecipazione:1.00 per 2 CDC=G1sk (permanente solai-coperture)
			partecipazione:1.00 per 3 CDC=Qsk (variabile solai)
5	Edk	CDC=Ed (dinamico SLU) alfa=0.0 (ecc. -)	come precedente CDC sismico
6	Edk	CDC=Ed (dinamico SLU) alfa=90.00 (ecc. +)	come precedente CDC sismico
7	Edk	CDC=Ed (dinamico SLU) alfa=90.00 (ecc. -)	come precedente CDC sismico
8	Edk	CDC=Ed (dinamico SLD) alfa=0.0 (ecc. +)	come precedente CDC sismico
9	Edk	CDC=Ed (dinamico SLD) alfa=0.0 (ecc. -)	come precedente CDC sismico
10	Edk	CDC=Ed (dinamico SLD) alfa=90.00 (ecc. +)	come precedente CDC sismico
11	Edk	CDC=Ed (dinamico SLD) alfa=90.00 (ecc. -)	come precedente CDC sismico

DEFINIZIONE DELLE COMBINAZIONI

LEGENDA TABELLA COMBINAZIONI DI CARICO

Il programma combina i diversi tipi di casi di carico (CDC) secondo le regole previste dalla normativa vigente.

Le combinazioni previste sono destinate al controllo di sicurezza della struttura ed alla verifica degli spostamenti e delle sollecitazioni.

La prima tabella delle combinazioni riportata di seguito comprende le seguenti informazioni: Numero, Tipo, Sigla identificativa. Una seconda tabella riporta il peso nella combinazione assunto per ogni caso di carico.

Ai fini delle verifiche degli stati limite si definiscono le seguenti combinazioni delle azioni:

Combinazione fondamentale SLU

$$\gamma G1 \cdot G1 + \gamma G2 \cdot G2 + \gamma P \cdot P + \gamma Q1 \cdot Qk1 + \gamma Q2 \cdot \psi 02 \cdot Qk2 + \gamma Q3 \cdot \psi 03 \cdot Qk3 + \dots$$

Combinazione caratteristica (rara) SLE

$$G1 + G2 + P + Qk1 + \psi 02 \cdot Qk2 + \psi 03 \cdot Qk3 + \dots$$

Combinazione frequente SLE

$$G1 + G2 + P + \psi 11 \cdot Qk1 + \psi 22 \cdot Qk2 + \psi 23 \cdot Qk3 + \dots$$

Combinazione quasi permanente SLE

$$G1 + G2 + P + \psi 21 \cdot Qk1 + \psi 22 \cdot Qk2 + \psi 23 \cdot Qk3 + \dots$$

Combinazione sismica, impiegata per gli stati limite ultimi e di esercizio connessi all'azione sismica E

$$E + G1 + G2 + P + \psi 21 \cdot Qk1 + \psi 22 \cdot Qk2 + \dots$$

Combinazione eccezionale, impiegata per gli stati limite connessi alle azioni eccezionali

$$G1 + G2 + Ad + P + \psi 21 \cdot Qk1 + \psi 22 \cdot Qk2 + \dots$$

Dove:

NTC 2018 Tabella 2.5.I

Destinazione d'uso/azione	$\psi 0$	$\psi 1$	$\psi 2$
Categoria A residenziali	0,70	0,50	0,30
Categoria B uffici	0,70	0,50	0,30
Categoria C ambienti suscettibili di affollamento	0,70	0,70	0,60
Categoria D ambienti ad uso commerciale	0,70	0,70	0,60
Categoria E biblioteche, archivi, magazzini,...	1,00	0,90	0,80
Categoria F Rimesse e parcheggi (autoveicoli $\leq 30kN$)	0,70	0,70	0,60
Categoria G Rimesse e parcheggi (autoveicoli $> 30kN$)	0,70	0,50	0,30
Categoria H Coperture	0,00	0,00	0,00
Vento	0,60	0,20	0,00
Neve a quota $\leq 1000 m$	0,50	0,20	0,00
Neve a quota $> 1000 m$	0,70	0,50	0,20
Variazioni Termiche	0,60	0,50	0,00

Nelle verifiche possono essere adottati in alternativa due diversi approcci progettuali:

- per l'approccio 1 si considerano due diverse combinazioni di gruppi di coefficienti di sicurezza parziali per le azioni, per i materiali e per la resistenza globale (combinazione 1 con coefficienti A1 e combinazione 2 con coefficienti A2),
- per l'approccio 2 si definisce un'unica combinazione per le azioni, per la resistenza dei materiali e per la resistenza globale (con coefficienti A1).

NTC 2018 Tabella 2.6.I

		Coefficiente γf	EQU	A1	A2
Carichi permanenti	Favorevoli	$\gamma G1$	0,9	1,0	1,0
	Sfavorevoli		1,1	1,3	1,0
Carichi permanenti non strutturali (Non compiutamente definiti)	Favorevoli	$\gamma G2$	0,8	0,8	0,8
	Sfavorevoli		1,5	1,5	1,3
Carichi variabili	Favorevoli	γQi	0,0	0,0	0,0
	Sfavorevoli		1,5	1,5	1,3

Cmb	Tipo	Sigla Id	effetto P-delta
1	SLU	Comb. SLU A1 1	
2	SLU	Comb. SLU A1 2	
3	SLU	Comb. SLU A1 3	
4	SLU	Comb. SLU A1 4	
5	SLE(r)	Comb. SLE(rara) 5	
6	SLE(r)	Comb. SLE(rara) 6	
7	SLU	Comb. SLU A1 (SLV sism.) 7	

Cmb	Tipo	Sigla Id	effetto P-delta
8	SLU	Comb. SLU A1 (SLV sism.) 8	
9	SLU	Comb. SLU A1 (SLV sism.) 9	
10	SLU	Comb. SLU A1 (SLV sism.) 10	
11	SLU	Comb. SLU A1 (SLV sism.) 11	
12	SLU	Comb. SLU A1 (SLV sism.) 12	
13	SLU	Comb. SLU A1 (SLV sism.) 13	
14	SLU	Comb. SLU A1 (SLV sism.) 14	
15	SLU	Comb. SLU A1 (SLV sism.) 15	
16	SLU	Comb. SLU A1 (SLV sism.) 16	
17	SLU	Comb. SLU A1 (SLV sism.) 17	
18	SLU	Comb. SLU A1 (SLV sism.) 18	
19	SLU	Comb. SLU A1 (SLV sism.) 19	
20	SLU	Comb. SLU A1 (SLV sism.) 20	
21	SLU	Comb. SLU A1 (SLV sism.) 21	
22	SLU	Comb. SLU A1 (SLV sism.) 22	
23	SLU	Comb. SLU A1 (SLV sism.) 23	
24	SLU	Comb. SLU A1 (SLV sism.) 24	
25	SLU	Comb. SLU A1 (SLV sism.) 25	
26	SLU	Comb. SLU A1 (SLV sism.) 26	
27	SLU	Comb. SLU A1 (SLV sism.) 27	
28	SLU	Comb. SLU A1 (SLV sism.) 28	
29	SLU	Comb. SLU A1 (SLV sism.) 29	
30	SLU	Comb. SLU A1 (SLV sism.) 30	
31	SLU	Comb. SLU A1 (SLV sism.) 31	
32	SLU	Comb. SLU A1 (SLV sism.) 32	
33	SLU	Comb. SLU A1 (SLV sism.) 33	
34	SLU	Comb. SLU A1 (SLV sism.) 34	
35	SLU	Comb. SLU A1 (SLV sism.) 35	
36	SLU	Comb. SLU A1 (SLV sism.) 36	
37	SLU	Comb. SLU A1 (SLV sism.) 37	
38	SLU	Comb. SLU A1 (SLV sism.) 38	
39	SLD(sis)	Comb. SLE (SLD Danno sism.) 39	
40	SLD(sis)	Comb. SLE (SLD Danno sism.) 40	
41	SLD(sis)	Comb. SLE (SLD Danno sism.) 41	
42	SLD(sis)	Comb. SLE (SLD Danno sism.) 42	
43	SLD(sis)	Comb. SLE (SLD Danno sism.) 43	
44	SLD(sis)	Comb. SLE (SLD Danno sism.) 44	
45	SLD(sis)	Comb. SLE (SLD Danno sism.) 45	
46	SLD(sis)	Comb. SLE (SLD Danno sism.) 46	
47	SLD(sis)	Comb. SLE (SLD Danno sism.) 47	
48	SLD(sis)	Comb. SLE (SLD Danno sism.) 48	
49	SLD(sis)	Comb. SLE (SLD Danno sism.) 49	
50	SLD(sis)	Comb. SLE (SLD Danno sism.) 50	
51	SLD(sis)	Comb. SLE (SLD Danno sism.) 51	
52	SLD(sis)	Comb. SLE (SLD Danno sism.) 52	
53	SLD(sis)	Comb. SLE (SLD Danno sism.) 53	
54	SLD(sis)	Comb. SLE (SLD Danno sism.) 54	
55	SLD(sis)	Comb. SLE (SLD Danno sism.) 55	
56	SLD(sis)	Comb. SLE (SLD Danno sism.) 56	
57	SLD(sis)	Comb. SLE (SLD Danno sism.) 57	
58	SLD(sis)	Comb. SLE (SLD Danno sism.) 58	
59	SLD(sis)	Comb. SLE (SLD Danno sism.) 59	
60	SLD(sis)	Comb. SLE (SLD Danno sism.) 60	
61	SLD(sis)	Comb. SLE (SLD Danno sism.) 61	
62	SLD(sis)	Comb. SLE (SLD Danno sism.) 62	
63	SLD(sis)	Comb. SLE (SLD Danno sism.) 63	
64	SLD(sis)	Comb. SLE (SLD Danno sism.) 64	
65	SLD(sis)	Comb. SLE (SLD Danno sism.) 65	
66	SLD(sis)	Comb. SLE (SLD Danno sism.) 66	
67	SLD(sis)	Comb. SLE (SLD Danno sism.) 67	
68	SLD(sis)	Comb. SLE (SLD Danno sism.) 68	
69	SLD(sis)	Comb. SLE (SLD Danno sism.) 69	
70	SLD(sis)	Comb. SLE (SLD Danno sism.) 70	

Cmb	CDC 1/15...	CDC 2/16...	CDC 3/17...	CDC 4/18...	CDC 5/19...	CDC 6/20...	CDC 7/21...	CDC 8/22...	CDC 9/23...	CDC 10/24...	CDC 11/25...	CDC 12/26...	CDC 13/27...	CDC 14/28...
1	1.30	1.30	0.0	0.0	0.0	0.0	0.0	0.0	0.0	0.0	0.0			
2	1.30	1.30	1.50	0.0	0.0	0.0	0.0	0.0	0.0	0.0	0.0			
3	1.00	1.00	0.0	0.0	0.0	0.0	0.0	0.0	0.0	0.0	0.0			
4	1.00	1.00	1.50	0.0	0.0	0.0	0.0	0.0	0.0	0.0	0.0			

Cmb	CDC 1/15...	CDC 2/16...	CDC 3/17...	CDC 4/18...	CDC 5/19...	CDC 6/20...	CDC 7/21...	CDC 8/22...	CDC 9/23...	CDC 10/24...	CDC 11/25...	CDC 12/26...	CDC 13/27...	CDC 14/28...
5	1.00	1.00	0.0	0.0	0.0	0.0	0.0	0.0	0.0	0.0	0.0			
6	1.00	1.00	1.00	0.0	0.0	0.0	0.0	0.0	0.0	0.0	0.0			
7	1.00	1.00	0.30	-1.00	0.0	-0.30	0.0	0.0	0.0	0.0	0.0			
8	1.00	1.00	0.30	-1.00	0.0	0.30	0.0	0.0	0.0	0.0	0.0			
9	1.00	1.00	0.30	1.00	0.0	-0.30	0.0	0.0	0.0	0.0	0.0			
10	1.00	1.00	0.30	1.00	0.0	0.30	0.0	0.0	0.0	0.0	0.0			
11	1.00	1.00	0.30	-1.00	0.0	0.0	-0.30	0.0	0.0	0.0	0.0			
12	1.00	1.00	0.30	-1.00	0.0	0.0	0.30	0.0	0.0	0.0	0.0			
13	1.00	1.00	0.30	1.00	0.0	0.0	-0.30	0.0	0.0	0.0	0.0			
14	1.00	1.00	0.30	1.00	0.0	0.0	0.30	0.0	0.0	0.0	0.0			
15	1.00	1.00	0.30	0.0	-1.00	-0.30	0.0	0.0	0.0	0.0	0.0			
16	1.00	1.00	0.30	0.0	-1.00	0.30	0.0	0.0	0.0	0.0	0.0			
17	1.00	1.00	0.30	0.0	1.00	-0.30	0.0	0.0	0.0	0.0	0.0			
18	1.00	1.00	0.30	0.0	1.00	0.30	0.0	0.0	0.0	0.0	0.0			
19	1.00	1.00	0.30	0.0	-1.00	0.0	-0.30	0.0	0.0	0.0	0.0			
20	1.00	1.00	0.30	0.0	-1.00	0.0	0.30	0.0	0.0	0.0	0.0			
21	1.00	1.00	0.30	0.0	1.00	0.0	-0.30	0.0	0.0	0.0	0.0			
22	1.00	1.00	0.30	0.0	1.00	0.0	0.30	0.0	0.0	0.0	0.0			
23	1.00	1.00	0.30	-0.30	0.0	-1.00	0.0	0.0	0.0	0.0	0.0			
24	1.00	1.00	0.30	-0.30	0.0	1.00	0.0	0.0	0.0	0.0	0.0			
25	1.00	1.00	0.30	0.30	0.0	-1.00	0.0	0.0	0.0	0.0	0.0			
26	1.00	1.00	0.30	0.30	0.0	1.00	0.0	0.0	0.0	0.0	0.0			
27	1.00	1.00	0.30	0.0	-0.30	-1.00	0.0	0.0	0.0	0.0	0.0			
28	1.00	1.00	0.30	0.0	-0.30	1.00	0.0	0.0	0.0	0.0	0.0			
29	1.00	1.00	0.30	0.0	0.30	-1.00	0.0	0.0	0.0	0.0	0.0			
30	1.00	1.00	0.30	0.0	0.30	1.00	0.0	0.0	0.0	0.0	0.0			
31	1.00	1.00	0.30	-0.30	0.0	0.0	-1.00	0.0	0.0	0.0	0.0			
32	1.00	1.00	0.30	-0.30	0.0	0.0	1.00	0.0	0.0	0.0	0.0			
33	1.00	1.00	0.30	0.30	0.0	0.0	-1.00	0.0	0.0	0.0	0.0			
34	1.00	1.00	0.30	0.30	0.0	0.0	1.00	0.0	0.0	0.0	0.0			
35	1.00	1.00	0.30	0.0	-0.30	0.0	-1.00	0.0	0.0	0.0	0.0			
36	1.00	1.00	0.30	0.0	-0.30	0.0	1.00	0.0	0.0	0.0	0.0			
37	1.00	1.00	0.30	0.0	0.30	0.0	-1.00	0.0	0.0	0.0	0.0			
38	1.00	1.00	0.30	0.0	0.30	0.0	1.00	0.0	0.0	0.0	0.0			
39	1.00	1.00	0.30	0.0	0.0	0.0	0.0	-1.00	0.0	-0.30	0.0			
40	1.00	1.00	0.30	0.0	0.0	0.0	0.0	-1.00	0.0	0.30	0.0			
41	1.00	1.00	0.30	0.0	0.0	0.0	0.0	1.00	0.0	-0.30	0.0			
42	1.00	1.00	0.30	0.0	0.0	0.0	0.0	1.00	0.0	0.30	0.0			
43	1.00	1.00	0.30	0.0	0.0	0.0	0.0	-1.00	0.0	0.0	-0.30			
44	1.00	1.00	0.30	0.0	0.0	0.0	0.0	-1.00	0.0	0.0	0.30			
45	1.00	1.00	0.30	0.0	0.0	0.0	0.0	1.00	0.0	0.0	-0.30			
46	1.00	1.00	0.30	0.0	0.0	0.0	0.0	1.00	0.0	0.0	0.30			
47	1.00	1.00	0.30	0.0	0.0	0.0	0.0	0.0	-1.00	-0.30	0.0			
48	1.00	1.00	0.30	0.0	0.0	0.0	0.0	0.0	-1.00	0.30	0.0			
49	1.00	1.00	0.30	0.0	0.0	0.0	0.0	0.0	1.00	-0.30	0.0			
50	1.00	1.00	0.30	0.0	0.0	0.0	0.0	0.0	1.00	0.30	0.0			
51	1.00	1.00	0.30	0.0	0.0	0.0	0.0	0.0	-1.00	0.0	-0.30			
52	1.00	1.00	0.30	0.0	0.0	0.0	0.0	0.0	-1.00	0.0	0.30			
53	1.00	1.00	0.30	0.0	0.0	0.0	0.0	0.0	1.00	0.0	-0.30			
54	1.00	1.00	0.30	0.0	0.0	0.0	0.0	0.0	1.00	0.0	0.30			
55	1.00	1.00	0.30	0.0	0.0	0.0	0.0	-0.30	0.0	-1.00	0.0			
56	1.00	1.00	0.30	0.0	0.0	0.0	0.0	-0.30	0.0	1.00	0.0			
57	1.00	1.00	0.30	0.0	0.0	0.0	0.0	0.30	0.0	-1.00	0.0			
58	1.00	1.00	0.30	0.0	0.0	0.0	0.0	0.30	0.0	1.00	0.0			
59	1.00	1.00	0.30	0.0	0.0	0.0	0.0	0.0	-0.30	-1.00	0.0			
60	1.00	1.00	0.30	0.0	0.0	0.0	0.0	0.0	-0.30	1.00	0.0			
61	1.00	1.00	0.30	0.0	0.0	0.0	0.0	0.0	0.30	-1.00	0.0			
62	1.00	1.00	0.30	0.0	0.0	0.0	0.0	0.0	0.30	1.00	0.0			
63	1.00	1.00	0.30	0.0	0.0	0.0	0.0	-0.30	0.0	0.0	-1.00			
64	1.00	1.00	0.30	0.0	0.0	0.0	0.0	-0.30	0.0	0.0	1.00			
65	1.00	1.00	0.30	0.0	0.0	0.0	0.0	0.30	0.0	0.0	-1.00			
66	1.00	1.00	0.30	0.0	0.0	0.0	0.0	0.30	0.0	0.0	1.00			
67	1.00	1.00	0.30	0.0	0.0	0.0	0.0	0.0	-0.30	0.0	-1.00			
68	1.00	1.00	0.30	0.0	0.0	0.0	0.0	0.0	-0.30	0.0	1.00			
69	1.00	1.00	0.30	0.0	0.0	0.0	0.0	0.0	0.30	0.0	-1.00			
70	1.00	1.00	0.30	0.0	0.0	0.0	0.0	0.0	0.30	0.0	1.00			

AZIONE SISMICA

VALUTAZIONE DELL' AZIONE SISMICA

L'azione sismica sulle costruzioni è valutata a partire dalla "pericolosità sismica di base", in condizioni ideali di sito di riferimento rigido con superficie topografica orizzontale.

Allo stato attuale, la pericolosità sismica su reticolo di riferimento nell'intervallo di riferimento è fornita dai dati pubblicati sul sito <http://esse1.mi.ingv.it/>. Per punti non coincidenti con il reticolo di riferimento e periodi di ritorno non contemplati direttamente si opera come indicato nell' allegato alle NTC (rispettivamente media pesata e interpolazione).

L' azione sismica viene definita in relazione ad un periodo di riferimento V_r che si ricava, per ciascun tipo di costruzione, moltiplicandone la vita nominale per il coefficiente d'uso (vedi tabella Parametri della struttura). Fissato il periodo di riferimento V_r e la probabilità di superamento P_{ver} associata a ciascuno degli stati limite considerati, si ottiene il periodo di ritorno T_r e i relativi parametri di pericolosità sismica (vedi tabella successiva):

ag: accelerazione orizzontale massima del terreno;

Fo: valore massimo del fattore di amplificazione dello spettro in accelerazione orizzontale;

T*c: periodo di inizio del tratto a velocità costante dello spettro in accelerazione orizzontale;

Parametri della struttura					
Classe d'uso	Vita V_n [anni]	Coeff. Uso	Periodo V_r [anni]	Tipo di suolo	Categoria topografica
II	50.0	1.0	50.0	D	T1

Individuati su reticolo di riferimento i parametri di pericolosità sismica si valutano i parametri spettrali riportati in tabella:

S è il coefficiente che tiene conto della categoria di sottosuolo e delle condizioni topografiche mediante la relazione seguente $S = S_s * S_t$ (3.2.3)

Fo è il fattore che quantifica l'amplificazione spettrale massima, su sito di riferimento rigido orizzontale

Fv è il fattore che quantifica l'amplificazione spettrale massima verticale, in termini di accelerazione orizzontale massima del terreno ag su sito di riferimento rigido orizzontale

Tb è il periodo corrispondente all'inizio del tratto dello spettro ad accelerazione costante.

Tc è il periodo corrispondente all'inizio del tratto dello spettro a velocità costante.

Td è il periodo corrispondente all'inizio del tratto dello spettro a spostamento costante.

Id nodo	Longitudine	Latitudine	Distanza
			Km
Loc.	15.221	37.231	
49200	15.180	37.222	3.753
49201	15.242	37.221	2.159
48979	15.243	37.271	4.839
48978	15.181	37.272	5.753

SL	P _{ver}	T _r	ag	Fo	T*c
		Anni	g		sec
SLO	81.0	30.0	0.043	2.520	0.260
SLD	63.0	50.0	0.060	2.510	0.270
SLV	10.0	475.0	0.232	2.270	0.420
SLC	5.0	975.0	0.333	2.350	0.470

SL	ag	S	Fo	Fv	Tb	Tc	Td
	g				sec	sec	sec
SLO	0.043	1.800	2.520	0.703	0.212	0.637	1.771
SLD	0.060	1.800	2.510	0.829	0.217	0.650	1.839
SLV	0.232	1.609	2.270	1.477	0.270	0.810	2.530
SLC	0.333	1.225	2.350	1.832	0.286	0.857	2.933

RISULTATI ANALISI SISMICHE

LEGENDA TABELLA ANALISI SISMICHE

Il programma consente l'analisi di diverse configurazioni sismiche.

Sono previsti, infatti, i seguenti casi di carico:

- 9. Esk** caso di carico sismico con analisi statica equivalente
10. Edk caso di carico sismico con analisi dinamica

Ciascun caso di carico è caratterizzato da un angolo di ingresso e da una configurazione di masse determinante la forza sismica complessiva (si rimanda al capitolo relativo ai casi di carico per chiarimenti inerenti questo aspetto).

Nella colonna Note, in funzione della norma in uso sono riportati i parametri fondamentali che caratterizzano l'azione sismica: in particolare possono essere presenti i seguenti valori:

Angolo di ingresso	Angolo di ingresso dell'azione sismica orizzontale
Fattore di importanza	Fattore di importanza dell'edificio, in base alla categoria di appartenenza
Zona sismica	Zona sismica
Accelerazione ag	Accelerazione orizzontale massima sul suolo
Categoria suolo	Categoria di profilo stratigrafico del suolo di fondazione
Fattore q	Fattore di struttura/di comportamento. Dipendente dalla tipologia strutturale
Fattore di sito S	Fattore dipendente dalla stratigrafia e dal profilo topografico
Classe di duttilità CD	Classe di duttilità della struttura – "A" duttilità alta, "B" duttilità bassa
Fattore riduz. SLD	Fattore di riduzione dello spettro elastico per lo stato limite di danno
Periodo proprio T1	Periodo proprio di vibrazione della struttura
Coefficiente Lambda	Coefficiente dipendente dal periodo proprio T1 e dal numero di piani della struttura
Ordinata spettro Sd(T1)	Valore delle ordinate dello spettro di progetto per lo stato limite ultimo, componente orizzontale (verticale Svd)
Ordinata spettro Se(T1)	Valore delle ordinate dello spettro elastico ridotta del fattore SLD per lo stato limite di danno, componente orizzontale (verticale Sve)
Ordinata spettro S (Tb-Tc)	Valore dell' ordinata dello spettro in uso nel tratto costante
numero di modi considerati	Numero di modi di vibrare della struttura considerati nell'analisi dinamica

Per ciascun caso di carico sismico viene riportato l'insieme di dati sotto riportati (le masse sono espresse in unità di forza):

- a) **analisi sismica statica equivalente:**
- quota, posizione del centro di applicazione e azione orizzontale risultante, posizione del baricentro delle rigidezze, rapporto r/Ls (per strutture a nucleo), indici di regolarità e/r secondo EC8 4.2.3.2
 - azione sismica complessiva
- b) **analisi sismica dinamica con spettro di risposta:**
- quota, posizione del centro di massa e massa risultante, posizione del baricentro delle rigidezze, rapporto r/Ls (per strutture a nucleo), indici di regolarità e/r secondo EC8 4.2.3.2
 - frequenza, periodo, accelerazione spettrale, massa eccitata nelle tre direzioni globali per tutti i modi
 - massa complessiva ed aliquota di massa complessiva eccitata.

Per ciascuna combinazione sismica definita SLD o SLO viene riportato il livello di deformazione ϵ_T (dr) degli elementi strutturali verticali. Per semplicità di consultazione il livello è espresso anche in unità $1000 \cdot \epsilon_T / h$ da confrontare direttamente con i valori forniti nella norma (es. 5 per edifici con tamponamenti collegati rigidamente alla struttura, 10.0 per edifici con tamponamenti collegati elasticamente, 3 per edifici in muratura ordinaria, 4 per edifici in muratura armata).

Qualora si applichi il D.M. 96 (vedi NOTA sul capitolo "normativa di riferimento") l'analisi sismica dinamica può essere comprensiva di sollecitazione verticale contemporanea a quella orizzontale, nel qual caso è effettuata una sovrapposizione degli effetti in ragione della radice dei quadrati degli effetti stessi. Per ciascuna combinazione sismica - analisi effettuate con il D.M. 96 (vedi NOTA sul capitolo "normativa di riferimento") - viene riportato il livello di deformazione ϵ_T , ϵ_P e ϵ_D degli elementi strutturali verticali. Per semplicità di consultazione il livello è espresso in unità $1000 \cdot \epsilon_T / h$ da confrontare direttamente con il valore 2 o 4 per la verifica.

Per gli edifici sismicamente isolati si riportano di seguito le verifiche condotte sui dispositivi di isolamento. Le verifiche sono effettuate secondo la circolare n.7/2019 del C.S.LL.PP nelle combinazioni in SLC come previsto dal DM 17-01-2018. Per ogni combinazione è riportato il codice di verifica ed i valori utilizzati per la verifica: spostamento dE, area ridotta e dimensione A2, azione verticale, deformazioni di taglio dell'elastomero e tensioni nell'acciaio.

Qualora si applichi l'Ordinanza 3274 e s.m.i. le verifiche sono eseguite in accordo con l'allegato 10.A.

In particolare la tabella, per ogni combinazione di calcolo, riporta:

Nodo	Nodo di appoggio dell' isolatore
Cmb	Combinazione oggetto della verifica
Verif.	Codice di verifica ok – verifica positiva, NV – verifica negativa, ND – verifica non completata
dE	Spostamento relativo tra le due facce (amplificato del 20% per Ordinanza 3274 e smi) combinato con la regola del 30%
Ang fi	Angolo utilizzato per il calcolo dell' area ridotta A_r (per dispositivi circolari)
V	Azione verticale agente

Ar	Area ridotta efficace
Dim A2	Dimensione utile per il calcolo della deformazione per rotazione
Sig s	Tensione nell' inserto in acciaio
Gam c(a,s,t)	Deformazioni di taglio dell' elastomero
Vcr	Carico critico per instabilità

Affinché la verifica sia positiva deve essere:

- 1) $V > 0$
- 2) $Sig s < f_{yk}$
- 3) $Gam t < 5$
- 4) $Gam s < Gam * (caratteristica dell' elastomero)$
- 5) $Gam s < 2$
- 6) $V < 0.5 V_{cr}$

Con riferimento al **Documento di Affidabilità** "Test di validazione del software di calcolo PRO_SAP e dei moduli aggiuntivi PRO_SAP Modulo Geotecnico, PRO_CAD nodi acciaio e PRO_MST" - versione Maggio 2011, disponibile per il download sul sito www.2si.it, si segnalano i seguenti esempi applicativi:

Test N°	Titolo
23	DM 2008: SPETTRO
29	SISMICA 1000/H, SOMMA V, EFFETTO P-δ
30	ANALISI DI UN EDIFICIO CON ISOLATORI SISMICI
70	MASSE SISMICHE
75	PROGETTO DI ISOLATORI ELASTOMERICI
76	VERIFICA DI ISOLATORI ELASTOMERICI
77	VERIFICA DI ISOLATORI FRICTION PENDULUM

CDC	Tipo	Sigla Id	Note
4	Edk	CDC=Ed (dinamico SLU) alfa=0.0 (ecc. +)	
			categoria suolo: D
			fattore di sito S = 1.609
			ordinata spettro (tratto Tb-Tc) = 0.849 g
			angolo di ingresso:0.0
			eccentricità aggiuntiva: positiva
			periodo proprio T1: 0.192 sec.
			fattore q: 1.000
			fattore per spost. mu d: 1.000
			classe di duttilità CD: B
			numero di modi considerati: 21
			combinaz. modale: CQC

Quota	M Sismica x g	Pos. GX	Pos. GY	E agg. X-X	E agg. Y-Y	Pos. KX	Pos. KY	(r/Ls)^2	rapp. ex/rx	rapp. ey/ry
m	daN	m	m	m	m	m	m			
2.15	7380.72	14.51	0.65	0.0	-0.07	16.04	0.65	1.559	0.147	0.0
1.61	73.53	16.22	0.65	0.0	-0.07	16.22	0.65	1.598	0.0	0.0
1.07	73.53	16.22	0.65	0.0	-0.07	16.22	0.65	1.598	0.0	0.0
0.54	73.53	16.22	0.65	0.0	-0.07	16.22	0.65	1.598	0.0	0.0
Risulta	7601.31									

Modo	Frequenza	Periodo	Acc. Spettrale	M efficace X x g	%	M efficace Y x g	%	M efficace Z x g	%	Energia	Energia x v
	Hz	sec	g	daN		daN		daN			
1	4.875	0.205	0.735	1.45	1.91e-02	6784.58	89.3	7.85e-04	1.03e-05	0.0	0.0
2	5.218	0.192	0.711	7575.68	99.7	1.45	1.91e-02	0.16	2.08e-03	0.0	0.0
3	6.274	0.159	0.654	2.78e-03	3.66e-05	26.62	0.4	3.94e-04	5.19e-06	0.0	0.0
4	8.436	0.119	0.582	3.18e-03	4.18e-05	608.99	8.0	0.49	6.45e-03	0.0	0.0
5	10.274	0.097	0.545	0.27	3.55e-03	33.62	0.4	2.02	2.66e-02	0.0	0.0
6	10.606	0.094	0.540	0.24	3.13e-03	0.13	1.72e-03	6590.75	86.7	0.0	0.0
7	12.925	0.077	0.510	15.80	0.2	0.02	3.26e-04	0.64	8.48e-03	0.0	0.0

Modo	Frequenza	Periodo	Acc. Spettrale	M efficace X x g	%	M efficace Y x g	%	M efficace Z x g	%	Energia	Energia x v
8	14.567	0.069	0.495	0.03	3.35e-04	30.91	0.4	89.99	1.2	0.0	0.0
9	15.666	0.064	0.486	1.01e-03	1.33e-05	1.37	1.80e-02	684.05	9.0	0.0	0.0
10	15.745	0.064	0.486	0.09	1.20e-03	0.39	5.14e-03	182.85	2.4	0.0	0.0
11	18.202	0.055	0.470	0.17	2.25e-03	1.44	1.89e-02	6.33	8.32e-02	0.0	0.0
12	19.673	0.051	0.463	2.07	2.73e-02	0.05	7.05e-04	0.22	2.96e-03	0.0	0.0
13	20.995	0.048	0.458	4.17	5.49e-02	0.20	2.58e-03	1.77	2.33e-02	0.0	0.0
14	23.356	0.043	0.449	0.59	7.70e-03	5.75	7.56e-02	1.01	1.33e-02	0.0	0.0
15	23.860	0.042	0.448	0.12	1.55e-03	6.44	8.47e-02	2.72	3.58e-02	0.0	0.0
16	24.892	0.040	0.445	8.80e-04	1.16e-05	2.36	3.10e-02	5.77	7.59e-02	0.0	0.0
17	26.674	0.037	0.440	0.01	1.75e-04	5.10	6.71e-02	1.26	1.66e-02	0.0	0.0
18	28.370	0.035	0.436	8.73e-03	1.15e-04	7.39	9.72e-02	2.11	2.78e-02	0.0	0.0
19	29.742	0.034	0.433	5.82e-03	7.65e-05	2.76	3.63e-02	7.00	9.21e-02	0.0	0.0
20	30.679	0.033	0.431	0.10	1.30e-03	4.09	5.38e-02	7.54	9.92e-02	0.0	0.0
21	32.480	0.031	0.428	2.31e-04	3.04e-06	4.99e-03	6.56e-05	0.23	3.00e-03	0.0	0.0
Risulta				7600.82		7523.65		7586.92			
In percentuale				99.99		98.98		99.81			

CDC	Tipo	Sigla Id	Note
5	Edk	CDC=Ed (dinamico SLU) alfa=0.0 (ecc. -)	
			categoria suolo: D
			fattore di sito S = 1.609
			ordinata spettro (tratto Tb-Tc) = 0.849 g
			angolo di ingresso:0.0
			eccentricità aggiuntiva: negativa
			periodo proprio T1: 0.192 sec.
			fattore q: 1.000
			fattore per spost. mu d: 1.000
			classe di duttilità CD: B
			numero di modi considerati: 21
			combinaz. modale: CQC

Quota	M Sismica x g	Pos. GX	Pos. GY	E agg. X-X	E agg. Y-Y	Pos. KX	Pos. KY	(r/Ls)^2	rapp. ex/rx	rapp. ey/ry
m	daN	m	m	m	m	m	m			
2.15	7380.72	14.51	0.65	0.0	0.07	16.04	0.65	1.559	0.147	0.0
1.61	73.53	16.22	0.65	0.0	0.07	16.22	0.65	1.598	0.0	0.0
1.07	73.53	16.22	0.65	0.0	0.07	16.22	0.65	1.598	0.0	0.0
0.54	73.53	16.22	0.65	0.0	0.07	16.22	0.65	1.598	0.0	0.0
Risulta	7601.31									

Modo	Frequenza	Periodo	Acc. Spettrale	M efficace X x g	%	M efficace Y x g	%	M efficace Z x g	%	Energia	Energia x v
	Hz	sec	g	daN		daN		daN			
1	4.875	0.205	0.735	0.10	1.34e-03	6785.93	89.3	4.28e-04	5.63e-06	0.0	0.0
2	5.218	0.192	0.711	7575.81	99.7	0.07	9.71e-04	0.16	2.05e-03	0.0	0.0
3	6.274	0.159	0.654	1.44	1.90e-02	26.64	0.4	1.30e-03	1.71e-05	0.0	0.0
4	8.435	0.119	0.582	3.86e-03	5.08e-05	609.03	8.0	0.60	7.95e-03	0.0	0.0
5	10.275	0.097	0.545	0.07	9.47e-04	33.61	0.4	2.52	3.32e-02	0.0	0.0
6	10.606	0.094	0.540	0.24	3.15e-03	0.13	1.67e-03	6591.80	86.7	0.0	0.0
7	12.924	0.077	0.510	15.77	0.2	0.03	3.58e-04	0.64	8.48e-03	0.0	0.0
8	14.585	0.069	0.494	9.95e-03	1.31e-04	30.96	0.4	80.02	1.1	0.0	0.0
9	15.663	0.064	0.486	3.70e-03	4.87e-05	1.33	1.74e-02	729.81	9.6	0.0	0.0
10	15.747	0.064	0.486	0.04	5.42e-04	0.30	3.92e-03	145.13	1.9	0.0	0.0
11	18.204	0.055	0.470	0.18	2.35e-03	1.47	1.93e-02	7.00	9.21e-02	0.0	0.0
12	19.665	0.051	0.463	2.16	2.84e-02	0.05	7.01e-04	0.23	3.06e-03	0.0	0.0
13	20.999	0.048	0.458	4.05	5.33e-02	0.25	3.24e-03	1.75	2.30e-02	0.0	0.0
14	23.101	0.043	0.450	0.67	8.86e-03	6.63	8.73e-02	0.69	9.05e-03	0.0	0.0
15	23.995	0.042	0.447	0.09	1.22e-03	4.82	6.34e-02	2.81	3.69e-02	0.0	0.0
16	24.908	0.040	0.444	2.88e-04	3.78e-06	2.76	3.63e-02	5.69	7.48e-02	0.0	0.0
17	26.580	0.038	0.440	0.05	6.66e-04	5.33	7.02e-02	0.82	1.08e-02	0.0	0.0
18	28.367	0.035	0.436	0.02	2.25e-04	7.15	9.41e-02	1.86	2.44e-02	0.0	0.0
19	29.683	0.034	0.433	1.58e-03	2.08e-05	2.55	3.36e-02	7.51	9.88e-02	0.0	0.0

Modo	Frequenza	Periodo	Acc. Spettrale	M efficace X x g	%	M efficace Y x g	%	M efficace Z x g	%	Energia	Energia x v
20	30.664	0.033	0.431	0.11	1.40e-03	4.63	6.09e-02	7.82	0.1	0.0	0.0
21	32.653	0.031	0.428	7.57e-04	9.95e-06	0.01	1.77e-04	0.05	6.13e-04	0.0	0.0
Risulta				7600.82		7523.68		7586.91			
In percentuale				99.99		98.98		99.81			

CDC	Tipo	Sigla Id	Note
6	Edk	CDC=Ed (dinamico SLU) alfa=90.00 (ecc. +)	
			categoria suolo: D
			fattore di sito S = 1.609
			ordinata spettro (tratto Tb-Tc) = 0.849 g
			angolo di ingresso:90.00
			eccentricità aggiuntiva: positiva
			periodo proprio T1: 0.204 sec.
			fattore q: 1.000
			fattore per spost. mu d: 1.000
			classe di duttilità CD: B
			numero di modi considerati: 21
			combinaz. modale: CQC

Quota	M Sismica x g	Pos. GX	Pos. GY	E agg. X-X	E agg. Y-Y	Pos. KX	Pos. KY	(r/Ls)^2	rapp. ex/rx	rapp. ey/ry
m	daN	m	m	m	m	m	m			
2.15	7380.72	14.51	0.65	1.45	0.0	16.04	0.65	1.559	0.147	0.0
1.61	73.53	16.22	0.65	1.45	0.0	16.22	0.65	1.598	0.0	0.0
1.07	73.53	16.22	0.65	1.45	0.0	16.22	0.65	1.598	0.0	0.0
0.54	73.53	16.22	0.65	1.45	0.0	16.22	0.65	1.598	0.0	0.0
Risulta	7601.31									

Modo	Frequenza	Periodo	Acc. Spettrale	M efficace X x g	%	M efficace Y x g	%	M efficace Z x g	%	Energia	Energia x v
	Hz	sec	g	daN		daN		daN			
1	4.901	0.204	0.733	1.40	1.84e-02	6770.03	89.1	6.80e-04	8.94e-06	0.0	0.0
2	5.218	0.192	0.711	7575.70	99.7	1.49	1.96e-02	0.16	2.07e-03	0.0	0.0
3	6.436	0.155	0.647	0.13	1.77e-03	2.44	3.21e-02	6.03e-04	7.94e-06	0.0	0.0
4	8.329	0.120	0.585	0.09	1.23e-03	683.03	9.0	0.28	3.75e-03	0.0	0.0
5	10.570	0.095	0.540	0.32	4.23e-03	0.29	3.84e-03	3137.80	41.3	0.0	0.0
6	10.639	0.094	0.539	0.02	2.74e-04	8.92e-04	1.17e-05	3456.90	45.5	0.0	0.0
7	12.925	0.077	0.510	15.78	0.2	6.20e-06	0.0	0.48	6.26e-03	0.0	0.0
8	13.868	0.072	0.501	0.04	5.05e-04	26.99	0.4	28.11	0.4	0.0	0.0
9	15.599	0.064	0.487	0.02	2.53e-04	0.05	6.97e-04	889.48	11.7	0.0	0.0
10	16.479	0.061	0.481	1.96e-03	2.57e-05	2.42	3.19e-02	38.15	0.5	0.0	0.0
11	18.407	0.054	0.469	0.67	8.85e-03	3.44	4.52e-02	6.76	8.90e-02	0.0	0.0
12	20.467	0.049	0.460	4.03	5.30e-02	0.10	1.27e-03	0.30	3.95e-03	0.0	0.0
13	21.098	0.047	0.457	1.22	1.60e-02	4.87	6.40e-02	0.49	6.40e-03	0.0	0.0
14	21.590	0.046	0.455	0.67	8.80e-03	9.64	0.1	1.63	2.14e-02	0.0	0.0
15	23.613	0.042	0.448	0.57	7.56e-03	0.03	4.55e-04	2.19	2.88e-02	0.0	0.0
16	25.366	0.039	0.443	0.02	2.98e-04	0.94	1.24e-02	6.91	9.09e-02	0.0	0.0
17	28.256	0.035	0.436	1.25e-03	1.64e-05	9.06	0.1	2.47	3.25e-02	0.0	0.0
18	29.641	0.034	0.433	0.03	3.49e-04	0.40	5.32e-03	4.64	6.10e-02	0.0	0.0
19	30.259	0.033	0.432	7.50e-03	9.86e-05	1.16	1.52e-02	3.52	4.63e-02	0.0	0.0
20	30.573	0.033	0.431	0.03	3.56e-04	5.05	6.65e-02	6.22	8.18e-02	0.0	0.0
21	32.581	0.031	0.428	0.15	1.92e-03	4.10	5.40e-02	0.74	9.76e-03	0.0	0.0
Risulta				7600.90		7525.54		7587.21			
In percentuale				99.99		99.00		99.81			

CDC	Tipo	Sigla Id	Note
7	Edk	CDC=Ed (dinamico SLU) alfa=90.00 (ecc. -)	

CDC	Tipo	Sigla Id	Note
			categoria suolo: D
			fattore di sito S = 1.609
			ordinata spettro (tratto Tb-Tc) = 0.849 g
			angolo di ingresso:90.00
			eccentricità aggiuntiva: negativa
			periodo proprio T1: 0.211 sec.
			fattore q: 1.000
			fattore per spost. mu d: 1.000
			classe di duttilità CD: B
			numero di modi considerati: 21
			combinaz. modale: CQC

Quota	M Sismica x g	Pos. GX	Pos. GY	E agg. X-X	E agg. Y-Y	Pos. KX	Pos. KY	(r/Ls)^2	rapp. ex/rx	rapp. ey/ry
m	daN	m	m	m	m	m	m			
2.15	7380.72	14.51	0.65	-1.45	0.0	16.04	0.65	1.559	0.147	0.0
1.61	73.53	16.22	0.65	-1.45	0.0	16.22	0.65	1.598	0.0	0.0
1.07	73.53	16.22	0.65	-1.45	0.0	16.22	0.65	1.598	0.0	0.0
0.54	73.53	16.22	0.65	-1.45	0.0	16.22	0.65	1.598	0.0	0.0
Risulta	7601.31									

Modo	Frequenza	Periodo	Acc. Spettrale	M efficace X x g	%	M efficace Y x g	%	M efficace Z x g	%	Energia	Energia x v
	Hz	sec	g	daN		daN		daN			
1	4.743	0.211	0.745	0.09	1.13e-03	6673.39	87.8	6.47e-04	8.51e-06	0.0	0.0
2	5.218	0.192	0.711	7576.80	99.7	0.04	4.96e-04	0.16	2.07e-03	0.0	0.0
3	6.210	0.161	0.657	0.38	5.00e-03	159.57	2.1	4.22e-03	5.55e-05	0.0	0.0
4	8.571	0.117	0.579	0.04	5.60e-04	480.95	6.3	0.48	6.26e-03	0.0	0.0
5	10.472	0.095	0.542	0.06	7.98e-04	130.12	1.7	180.52	2.4	0.0	0.0
6	10.610	0.094	0.540	0.30	3.88e-03	5.68	7.48e-02	6414.14	84.4	0.0	0.0
7	12.923	0.077	0.510	15.78	0.2	0.12	1.53e-03	0.84	1.11e-02	0.0	0.0
8	14.377	0.070	0.496	0.01	1.82e-04	22.72	0.3	40.49	0.5	0.0	0.0
9	15.588	0.064	0.487	0.06	7.46e-04	0.37	4.84e-03	837.36	11.0	0.0	0.0
10	16.280	0.061	0.482	0.07	8.76e-04	13.19	0.2	80.30	1.1	0.0	0.0
11	17.869	0.056	0.472	0.02	2.00e-04	2.91	3.83e-02	2.60	3.42e-02	0.0	0.0
12	19.711	0.051	0.463	2.53	3.33e-02	0.38	4.94e-03	0.40	5.32e-03	0.0	0.0
13	21.050	0.048	0.457	3.79	4.99e-02	0.01	1.96e-04	1.63	2.15e-02	0.0	0.0
14	23.284	0.043	0.449	0.55	7.17e-03	3.80	5.00e-02	3.52	4.63e-02	0.0	0.0
15	23.909	0.042	0.447	0.23	3.02e-03	7.67	0.1	0.02	2.69e-04	0.0	0.0
16	24.770	0.040	0.445	1.46e-03	1.92e-05	3.07e-03	4.03e-05	6.41	8.43e-02	0.0	0.0
17	26.779	0.037	0.440	2.24e-03	2.95e-05	6.70	8.81e-02	1.05	1.39e-02	0.0	0.0
18	27.994	0.036	0.437	0.01	1.68e-04	3.41	4.49e-02	5.37e-05	0.0	0.0	0.0
19	29.047	0.034	0.434	2.68e-03	3.53e-05	10.29	0.1	4.95	6.52e-02	0.0	0.0
20	30.413	0.033	0.432	0.09	1.20e-03	1.71	2.25e-02	11.65	0.2	0.0	0.0
21	33.626	0.030	0.426	0.08	1.10e-03	11.40	0.1	0.18	2.41e-03	0.0	0.0
Risulta				7600.90		7534.45		7586.72			
In percentuale				99.99		99.12		99.81			

CDC	Tipo	Sigla Id	Note
8	Edk	CDC=Ed (dinamico SLD) alfa=0.0 (ecc. +)	
			categoria suolo: D
			fattore di sito S = 1.800
			ordinata spettro (tratto Tb-Tc) = 0.270 g
			angolo di ingresso:0.0
			eccentricità aggiuntiva: positiva
			periodo proprio T1: 0.192 sec.
			numero di modi considerati: 21
			combinaz. modale: CQC

Quota	M Sismica x g	Pos. GX	Pos. GY	E agg. X-X	E agg. Y-Y	Pos. KX	Pos. KY	(r/Ls)^2	rapp. ex/rx	rapp. ey/ry
m	daN	m	m	m	m	m	m			
2.15	7380.72	14.51	0.65	0.0	-0.07	16.04	0.65	1.559	0.147	0.0
1.61	73.53	16.22	0.65	0.0	-0.07	16.22	0.65	1.598	0.0	0.0
1.07	73.53	16.22	0.65	0.0	-0.07	16.22	0.65	1.598	0.0	0.0
0.54	73.53	16.22	0.65	0.0	-0.07	16.22	0.65	1.598	0.0	0.0
Risulta	7601.31									

Modo	Frequenza	Periodo	Acc. Spettrale	M efficace X x g	%	M efficace Y x g	%	M efficace Z %	Energia	Energia x v
	Hz	sec	g	daN		daN		daN		
1	4.875	0.205	0.261	1.45	1.91e-02	6784.58	89.3	7.85e-04	1.03e-05	0.0
2	5.218	0.192	0.251	7575.68	99.7	1.45	1.91e-02	0.16	2.08e-03	0.0
3	6.274	0.159	0.227	2.78e-03	3.66e-05	26.62	0.4	3.94e-04	5.19e-06	0.0
4	8.436	0.119	0.196	3.18e-03	4.18e-05	608.99	8.0	0.49	6.45e-03	0.0
5	10.274	0.097	0.181	0.27	3.55e-03	33.62	0.4	2.02	2.66e-02	0.0
6	10.606	0.094	0.178	0.24	3.13e-03	0.13	1.72e-03	6590.75	86.7	0.0
7	12.925	0.077	0.166	15.80	0.2	0.02	3.26e-04	0.64	8.48e-03	0.0
8	14.567	0.069	0.159	0.03	3.35e-04	30.91	0.4	89.99	1.2	0.0
9	15.666	0.064	0.155	1.01e-03	1.33e-05	1.37	1.80e-02	684.05	9.0	0.0
10	15.745	0.064	0.155	0.09	1.20e-03	0.39	5.14e-03	182.85	2.4	0.0
11	18.202	0.055	0.149	0.17	2.25e-03	1.44	1.89e-02	6.33	8.32e-02	0.0
12	19.673	0.051	0.146	2.07	2.73e-02	0.05	7.05e-04	0.22	2.96e-03	0.0
13	20.995	0.048	0.143	4.17	5.49e-02	0.20	2.58e-03	1.77	2.33e-02	0.0
14	23.356	0.043	0.140	0.59	7.70e-03	5.75	7.56e-02	1.01	1.33e-02	0.0
15	23.860	0.042	0.139	0.12	1.55e-03	6.44	8.47e-02	2.72	3.58e-02	0.0
16	24.892	0.040	0.138	8.80e-04	1.16e-05	2.36	3.10e-02	5.77	7.59e-02	0.0
17	26.674	0.037	0.136	0.01	1.75e-04	5.10	6.71e-02	1.26	1.66e-02	0.0
18	28.370	0.035	0.134	8.73e-03	1.15e-04	7.39	9.72e-02	2.11	2.78e-02	0.0
19	29.742	0.034	0.133	5.82e-03	7.65e-05	2.76	3.63e-02	7.00	9.21e-02	0.0
20	30.679	0.033	0.132	0.10	1.30e-03	4.09	5.38e-02	7.54	9.92e-02	0.0
21	32.480	0.031	0.131	2.31e-04	3.04e-06	4.99e-03	6.56e-05	0.23	3.00e-03	0.0
Risulta				7600.82		7523.65		7586.92		
In percentuale				99.99		98.98		99.81		

CDC	Tipo	Sigla Id	Note
9	Edk	CDC=Ed (dinamico SLD) alfa=0.0 (ecc. -)	
			categoria suolo: D
			fattore di sito S = 1.800
			ordinata spettro (tratto Tb-Tc) = 0.270 g
			angolo di ingresso:0.0
			eccentricità aggiuntiva: negativa
			periodo proprio T1: 0.192 sec.
			numero di modi considerati: 21
			combinaz. modale: CQC

Quota	M Sismica x g	Pos. GX	Pos. GY	E agg. X-X	E agg. Y-Y	Pos. KX	Pos. KY	(r/Ls)^2	rapp. ex/rx	rapp. ey/ry
m	daN	m	m	m	m	m	m			
2.15	7380.72	14.51	0.65	0.0	0.07	16.04	0.65	1.559	0.147	0.0
1.61	73.53	16.22	0.65	0.0	0.07	16.22	0.65	1.598	0.0	0.0
1.07	73.53	16.22	0.65	0.0	0.07	16.22	0.65	1.598	0.0	0.0
0.54	73.53	16.22	0.65	0.0	0.07	16.22	0.65	1.598	0.0	0.0
Risulta	7601.31									

Modo	Frequenza	Periodo	Acc. Spettrale	M efficace X x g	%	M efficace Y x g	%	M efficace Z %	Energia	Energia x v
	Hz	sec	g	daN		daN		daN		
1	4.875	0.205	0.261	0.10	1.34e-03	6785.93	89.3	4.28e-04	5.63e-06	0.0
2	5.218	0.192	0.251	7575.81	99.7	0.07	9.71e-04	0.16	2.05e-03	0.0

Modo	Frequenza	Periodo	Acc. Spettrale	M efficace X x g	%	M efficace Y x g	%	M efficace Z x g	%	Energia	Energia x v
3	6.274	0.159	0.227	1.44	1.90e-02	26.64	0.4	1.30e-03	1.71e-05	0.0	0.0
4	8.435	0.119	0.196	3.86e-03	5.08e-05	609.03	8.0	0.60	7.95e-03	0.0	0.0
5	10.275	0.097	0.181	0.07	9.47e-04	33.61	0.4	2.52	3.32e-02	0.0	0.0
6	10.606	0.094	0.178	0.24	3.15e-03	0.13	1.67e-03	6591.80	86.7	0.0	0.0
7	12.924	0.077	0.166	15.77	0.2	0.03	3.58e-04	0.64	8.48e-03	0.0	0.0
8	14.585	0.069	0.159	9.95e-03	1.31e-04	30.96	0.4	80.02	1.1	0.0	0.0
9	15.663	0.064	0.155	3.70e-03	4.87e-05	1.33	1.74e-02	729.81	9.6	0.0	0.0
10	15.747	0.064	0.155	0.04	5.42e-04	0.30	3.92e-03	145.13	1.9	0.0	0.0
11	18.204	0.055	0.149	0.18	2.35e-03	1.47	1.93e-02	7.00	9.21e-02	0.0	0.0
12	19.665	0.051	0.146	2.16	2.84e-02	0.05	7.01e-04	0.23	3.06e-03	0.0	0.0
13	20.999	0.048	0.143	4.05	5.33e-02	0.25	3.24e-03	1.75	2.30e-02	0.0	0.0
14	23.101	0.043	0.140	0.67	8.86e-03	6.63	8.73e-02	0.69	9.05e-03	0.0	0.0
15	23.995	0.042	0.139	0.09	1.22e-03	4.82	6.34e-02	2.81	3.69e-02	0.0	0.0
16	24.908	0.040	0.138	2.88e-04	3.78e-06	2.76	3.63e-02	5.69	7.48e-02	0.0	0.0
17	26.580	0.038	0.136	0.05	6.66e-04	5.33	7.02e-02	0.82	1.08e-02	0.0	0.0
18	28.367	0.035	0.134	0.02	2.25e-04	7.15	9.41e-02	1.86	2.44e-02	0.0	0.0
19	29.683	0.034	0.133	1.58e-03	2.08e-05	2.55	3.36e-02	7.51	9.88e-02	0.0	0.0
20	30.664	0.033	0.132	0.11	1.40e-03	4.63	6.09e-02	7.82	0.1	0.0	0.0
21	32.653	0.031	0.131	7.57e-04	9.95e-06	0.01	1.77e-04	0.05	6.13e-04	0.0	0.0
Risulta				7600.82		7523.68		7586.91			
In percentuale				99.99		98.98		99.81			

CDC	Tipo	Sigla Id	Note
10	Edk	CDC=Ed (dinamico SLD) alfa=90.00 (ecc. +)	
			categoria suolo: D
			fattore di sito S = 1.800
			ordinata spettro (tratto Tb-Tc) = 0.270 g
			angolo di ingresso:90.00
			eccentricità aggiuntiva: positiva
			periodo proprio T1: 0.204 sec.
			numero di modi considerati: 21
			combinaz. modale: CQC

Quota	M Sismica x g	Pos. GX	Pos. GY	E agg. X-X	E agg. Y-Y	Pos. KX	Pos. KY	(r/Ls)^2	rapp. ex/rx	rapp. ey/ry
m	daN	m	m	m	m	m	m			
2.15	7380.72	14.51	0.65	1.45	0.0	16.04	0.65	1.559	0.147	0.0
1.61	73.53	16.22	0.65	1.45	0.0	16.22	0.65	1.598	0.0	0.0
1.07	73.53	16.22	0.65	1.45	0.0	16.22	0.65	1.598	0.0	0.0
0.54	73.53	16.22	0.65	1.45	0.0	16.22	0.65	1.598	0.0	0.0
Risulta	7601.31									

Modo	Frequenza	Periodo	Acc. Spettrale	M efficace X x g	%	M efficace Y x g	%	M efficace Z x g	%	Energia	Energia x v
	Hz	sec	g	daN		daN		daN			
1	4.901	0.204	0.260	1.40	1.84e-02	6770.03	89.1	6.80e-04	8.94e-06	0.0	0.0
2	5.218	0.192	0.251	7575.70	99.7	1.49	1.96e-02	0.16	2.07e-03	0.0	0.0
3	6.436	0.155	0.224	0.13	1.77e-03	2.44	3.21e-02	6.03e-04	7.94e-06	0.0	0.0
4	8.329	0.120	0.198	0.09	1.23e-03	683.03	9.0	0.28	3.75e-03	0.0	0.0
5	10.570	0.095	0.179	0.32	4.23e-03	0.29	3.84e-03	3137.80	41.3	0.0	0.0
6	10.639	0.094	0.178	0.02	2.74e-04	8.92e-04	1.17e-05	3456.90	45.5	0.0	0.0
7	12.925	0.077	0.166	15.78	0.2	6.20e-06	0.0	0.48	6.26e-03	0.0	0.0
8	13.868	0.072	0.162	0.04	5.05e-04	26.99	0.4	28.11	0.4	0.0	0.0
9	15.599	0.064	0.156	0.02	2.53e-04	0.05	6.97e-04	889.48	11.7	0.0	0.0
10	16.479	0.061	0.153	1.96e-03	2.57e-05	2.42	3.19e-02	38.15	0.5	0.0	0.0
11	18.407	0.054	0.148	0.67	8.85e-03	3.44	4.52e-02	6.76	8.90e-02	0.0	0.0
12	20.467	0.049	0.144	4.03	5.30e-02	0.10	1.27e-03	0.30	3.95e-03	0.0	0.0
13	21.098	0.047	0.143	1.22	1.60e-02	4.87	6.40e-02	0.49	6.40e-03	0.0	0.0
14	21.590	0.046	0.142	0.67	8.80e-03	9.64	0.1	1.63	2.14e-02	0.0	0.0
15	23.613	0.042	0.139	0.57	7.56e-03	0.03	4.55e-04	2.19	2.88e-02	0.0	0.0
16	25.366	0.039	0.137	0.02	2.98e-04	0.94	1.24e-02	6.91	9.09e-02	0.0	0.0
17	28.256	0.035	0.134	1.25e-03	1.64e-05	9.06	0.1	2.47	3.25e-02	0.0	0.0

Modo	Frequenza	Periodo	Acc. Spettrale	M efficace X x g	%	M efficace Y x g	%	M efficace Z x g	%	Energia	Energia x v
18	29.641	0.034	0.133	0.03	3.49e-04	0.40	5.32e-03	4.64	6.10e-02	0.0	0.0
19	30.259	0.033	0.132	7.50e-03	9.86e-05	1.16	1.52e-02	3.52	4.63e-02	0.0	0.0
20	30.573	0.033	0.132	0.03	3.56e-04	5.05	6.65e-02	6.22	8.18e-02	0.0	0.0
21	32.581	0.031	0.131	0.15	1.92e-03	4.10	5.40e-02	0.74	9.76e-03	0.0	0.0
Risulta				7600.90		7525.54		7587.21			
In percentuale				99.99		99.00		99.81			

CDC	Tipo	Sigla Id	Note
11	Edk	CDC=Ed (dinamico SLD) alfa=90.00 (ecc. -)	
			categoria suolo: D
			fattore di sito S = 1.800
			ordinata spettro (tratto Tb-Tc) = 0.270 g
			angolo di ingresso:90.00
			eccentricità aggiuntiva: negativa
			periodo proprio T1: 0.211 sec.
			numero di modi considerati: 21
			combinaz. modale: CQC

Quota	M Sismica x g	Pos. GX	Pos. GY	E agg. X-X	E agg. Y-Y	Pos. KX	Pos. KY	(r/Ls)^2	rapp. ex/rx	rapp. ey/ry
m	daN	m	m	m	m	m	m			
2.15	7380.72	14.51	0.65	-1.45	0.0	16.04	0.65	1.559	0.147	0.0
1.61	73.53	16.22	0.65	-1.45	0.0	16.22	0.65	1.598	0.0	0.0
1.07	73.53	16.22	0.65	-1.45	0.0	16.22	0.65	1.598	0.0	0.0
0.54	73.53	16.22	0.65	-1.45	0.0	16.22	0.65	1.598	0.0	0.0
Risulta	7601.31									

Modo	Frequenza	Periodo	Acc. Spettrale	M efficace X x g	%	M efficace Y x g	%	M efficace Z x g	%	Energia	Energia x v
	Hz	sec	g	daN		daN		daN			
1	4.743	0.211	0.266	0.09	1.13e-03	6673.39	87.8	6.47e-04	8.51e-06	0.0	0.0
2	5.218	0.192	0.251	7576.80	99.7	0.04	4.96e-04	0.16	2.07e-03	0.0	0.0
3	6.210	0.161	0.228	0.38	5.00e-03	159.57	2.1	4.22e-03	5.55e-05	0.0	0.0
4	8.571	0.117	0.195	0.04	5.60e-04	480.95	6.3	0.48	6.26e-03	0.0	0.0
5	10.472	0.095	0.179	0.06	7.98e-04	130.12	1.7	180.52	2.4	0.0	0.0
6	10.610	0.094	0.178	0.30	3.88e-03	5.68	7.48e-02	6414.14	84.4	0.0	0.0
7	12.923	0.077	0.166	15.78	0.2	0.12	1.53e-03	0.84	1.11e-02	0.0	0.0
8	14.377	0.070	0.160	0.01	1.82e-04	22.72	0.3	40.49	0.5	0.0	0.0
9	15.588	0.064	0.156	0.06	7.46e-04	0.37	4.84e-03	837.36	11.0	0.0	0.0
10	16.280	0.061	0.154	0.07	8.76e-04	13.19	0.2	80.30	1.1	0.0	0.0
11	17.869	0.056	0.150	0.02	2.00e-04	2.91	3.83e-02	2.60	3.42e-02	0.0	0.0
12	19.711	0.051	0.146	2.53	3.33e-02	0.38	4.94e-03	0.40	5.32e-03	0.0	0.0
13	21.050	0.048	0.143	3.79	4.99e-02	0.01	1.96e-04	1.63	2.15e-02	0.0	0.0
14	23.284	0.043	0.140	0.55	7.17e-03	3.80	5.00e-02	3.52	4.63e-02	0.0	0.0
15	23.909	0.042	0.139	0.23	3.02e-03	7.67	0.1	0.02	2.69e-04	0.0	0.0
16	24.770	0.040	0.138	1.46e-03	1.92e-05	3.07e-03	4.03e-05	6.41	8.43e-02	0.0	0.0
17	26.779	0.037	0.136	2.24e-03	2.95e-05	6.70	8.81e-02	1.05	1.39e-02	0.0	0.0
18	27.994	0.036	0.134	0.01	1.68e-04	3.41	4.49e-02	5.37e-05	0.0	0.0	0.0
19	29.047	0.034	0.133	2.68e-03	3.53e-05	10.29	0.1	4.95	6.52e-02	0.0	0.0
20	30.413	0.033	0.132	0.09	1.20e-03	1.71	2.25e-02	11.65	0.2	0.0	0.0
21	33.626	0.030	0.130	0.08	1.10e-03	11.40	0.1	0.18	2.41e-03	0.0	0.0
Risulta				7600.90		7534.45		7586.72			
In percentuale				99.99		99.12		99.81			

Cmb	Pilas. 1000 etaT/h	etaT cm	inter. h cm	Pilas. 1000 etaT/h	etaT cm	inter. h cm	Pilas. 1000 etaT/h	etaT cm	inter. h cm			
39	4	0.42	0.09	215.0	7	0.45	0.10	215.0	10	0.32	0.07	215.0

	13	0.12	0.03	215.0	16	0.16	0.04	215.0	19	0.48	0.10	215.0
	22	0.42	0.09	215.0	24	0.50	0.11	215.0	30	0.45	0.10	215.0
	33	0.40	0.08	215.0	36	0.48	0.10	215.0	39	0.048.64e-03		215.0
	42	0.27	0.06	215.0	45	0.41	0.09	215.0	48	0.45	0.10	215.0
	50	0.50	0.11	215.0	243	0.54	0.03	53.8	244	0.59	0.03	53.8
	245	0.51	0.03	53.8	246	0.49	0.03	53.8	247	0.45	0.02	53.8
	248	0.51	0.03	53.8	249	0.57	0.03	53.8	250	0.58	0.03	53.8
	251	0.56	0.03	53.8	252	0.60	0.03	53.8	253	0.21	0.01	53.8
	254	0.44	0.02	53.8	255	0.46	0.02	53.8	256	0.38	0.02	53.8
	257	0.31	0.02	53.8	258	0.38	0.02	53.8	259	0.21	0.01	53.8
	260	0.46	0.02	53.8	261	0.39	0.02	53.8	262	0.47	0.03	53.8
	263	0.46	0.02	53.8	264	0.27	0.01	53.8	265	0.158.17e-03		53.8
	266	0.36	0.02	53.8	267	0.83	0.04	53.8	268	0.76	0.04	53.8
	269	0.67	0.04	53.8	270	0.58	0.03	53.8	271	0.56	0.03	53.8
	272	0.72	0.04	53.8	273	0.71	0.04	53.8	274	0.77	0.04	53.8
	275	0.58	0.03	53.8	276	1.06	0.06	53.8	277	0.91	0.05	53.8
	278	0.75	0.04	53.8	367	0.44	0.02	53.8	368	0.39	0.02	53.8
	369	1.31	0.07	53.8	370	1.26	0.07	53.8	371	1.40	0.08	53.8
	372	0.44	0.02	53.8	373	0.59	0.03	53.8	376	0.78	0.04	53.8
	377	0.86	0.05	53.8	378	0.48	0.03	53.8	385	0.25	0.01	53.8
	392	0.45	0.02	53.8								
40	4	0.45	0.10	215.0	7	0.32	0.07	215.0	10	0.36	0.08	215.0
	13	0.46	0.10	215.0	16	0.35	0.07	215.0	19	0.27	0.06	215.0
	22	0.41	0.09	215.0	24	0.52	0.11	215.0	30	0.44	0.09	215.0
	33	0.35	0.08	215.0	36	0.24	0.05	215.0	39	0.56	0.12	215.0
	42	0.23	0.05	215.0	45	0.27	0.06	215.0	48	0.40	0.09	215.0
	50	0.56	0.12	215.0	243	0.57	0.03	53.8	244	0.56	0.03	53.8
	245	0.37	0.02	53.8	246	0.30	0.02	53.8	247	0.82	0.04	53.8
	248	0.54	0.03	53.8	249	0.59	0.03	53.8	250	0.55	0.03	53.8
	251	0.51	0.03	53.8	252	0.54	0.03	53.8	253	0.41	0.02	53.8
	254	0.53	0.03	53.8	255	0.48	0.03	53.8	256	0.40	0.02	53.8
	257	0.23	0.01	53.8	258	0.35	0.02	53.8	259	0.19	0.01	53.8
	260	0.48	0.03	53.8	261	0.37	0.02	53.8	262	0.46	0.02	53.8
	263	0.45	0.02	53.8	264	0.29	0.02	53.8	265	0.25	0.01	53.8
	266	0.37	0.02	53.8	267	0.78	0.04	53.8	268	0.70	0.04	53.8
	269	0.95	0.05	53.8	270	0.82	0.04	53.8	271	0.95	0.05	53.8
	272	0.58	0.03	53.8	273	0.77	0.04	53.8	274	0.83	0.04	53.8
	275	0.70	0.04	53.8	276	0.76	0.04	53.8	277	0.53	0.03	53.8
	278	0.53	0.03	53.8	367	0.77	0.04	53.8	368	0.61	0.03	53.8
	369	0.19	0.01	53.8	370	0.40	0.02	53.8	371	0.71	0.04	53.8
	372	0.88	0.05	53.8	373	0.35	0.02	53.8	376	0.48	0.03	53.8
	377	0.39	0.02	53.8	378	1.32	0.07	53.8	385	1.43	0.08	53.8
	392	1.17	0.06	53.8								
41	4	0.51	0.11	215.0	7	0.46	0.10	215.0	10	0.59	0.13	215.0
	13	0.16	0.03	215.0	16	0.11	0.02	215.0	19	0.23	0.05	215.0
	22	0.44	0.09	215.0	24	0.39	0.08	215.0	30	0.51	0.11	215.0
	33	0.49	0.10	215.0	36	0.53	0.11	215.0	39	0.30	0.06	215.0
	42	0.06	0.01	215.0	45	0.34	0.07	215.0	48	0.37	0.08	215.0
	50	0.44	0.09	215.0	243	0.52	0.03	53.8	244	0.60	0.03	53.8
	245	0.50	0.03	53.8	246	0.49	0.03	53.8	247	0.44	0.02	53.8
	248	0.56	0.03	53.8	249	0.57	0.03	53.8	250	0.58	0.03	53.8
	251	0.55	0.03	53.8	252	0.72	0.04	53.8	253	0.42	0.02	53.8
	254	0.32	0.02	53.8	255	0.32	0.02	53.8	256	0.51	0.03	53.8
	257	0.39	0.02	53.8	258	0.28	0.02	53.8	259	0.22	0.01	53.8
	260	0.58	0.03	53.8	261	0.52	0.03	53.8	262	0.32	0.02	53.8
	263	0.59	0.03	53.8	264	0.36	0.02	53.8	265	0.179.26e-03		53.8
	266	0.25	0.01	53.8	267	0.83	0.04	53.8	268	0.76	0.04	53.8
	269	0.65	0.03	53.8	270	0.58	0.03	53.8	271	0.56	0.03	53.8
	272	0.64	0.03	53.8	273	0.71	0.04	53.8	274	0.79	0.04	53.8
	275	0.56	0.03	53.8	276	0.90	0.05	53.8	277	0.93	0.05	53.8
	278	0.95	0.05	53.8	367	0.20	0.01	53.8	368	0.56	0.03	53.8
	369	1.33	0.07	53.8	370	1.22	0.07	53.8	371	1.41	0.08	53.8
	372	0.65	0.03	53.8	373	0.70	0.04	53.8	376	0.74	0.04	53.8
	377	0.94	0.05	53.8	378	0.56	0.03	53.8	385	0.41	0.02	53.8
	392	0.28	0.01	53.8								
42	4	0.54	0.12	215.0	7	0.42	0.09	215.0	10	0.26	0.06	215.0
	13	0.45	0.10	215.0	16	0.33	0.07	215.0	19	0.30	0.06	215.0
	22	0.31	0.07	215.0	24	0.42	0.09	215.0	30	0.56	0.12	215.0
	33	0.42	0.09	215.0	36	0.29	0.06	215.0	39	0.31	0.07	215.0
	42	0.46	0.10	215.0	45	0.20	0.04	215.0	48	0.30	0.06	215.0
	50	0.40	0.09	215.0	243	0.60	0.03	53.8	244	0.57	0.03	53.8
	245	0.45	0.02	53.8	246	0.36	0.02	53.8	247	0.62	0.03	53.8
	248	0.56	0.03	53.8	249	0.62	0.03	53.8	250	0.51	0.03	53.8
	251	0.61	0.03	53.8	252	0.54	0.03	53.8	253	0.43	0.02	53.8
	254	0.52	0.03	53.8	255	0.34	0.02	53.8	256	0.52	0.03	53.8
	257	0.34	0.02	53.8	258	0.22	0.01	53.8	259	0.189.71e-03		53.8
	260	0.59	0.03	53.8	261	0.50	0.03	53.8	262	0.31	0.02	53.8

	263	0.58	0.03	53.8	264	0.37	0.02	53.8	265	0.23	0.01	53.8
	266	0.26	0.01	53.8	267	0.78	0.04	53.8	268	0.71	0.04	53.8
	269	0.93	0.05	53.8	270	0.81	0.04	53.8	271	0.94	0.05	53.8
	272	0.54	0.03	53.8	273	0.76	0.04	53.8	274	0.85	0.05	53.8
	275	0.68	0.04	53.8	276	0.62	0.03	53.8	277	0.55	0.03	53.8
	278	0.70	0.04	53.8	367	0.77	0.04	53.8	368	0.70	0.04	53.8
	369	0.45	0.02	53.8	370	0.137.17e-03		53.8	371	0.58	0.03	53.8
	372	0.94	0.05	53.8	373	0.62	0.03	53.8	376	0.179.27e-03		53.8
	377	0.68	0.04	53.8	378	1.26	0.07	53.8	385	1.43	0.08	53.8
	392	1.26	0.07	53.8								
43	4	0.42	0.09	215.0	7	0.41	0.09	215.0	10	0.26	0.06	215.0
	13	0.07	0.01	215.0	16	0.19	0.04	215.0	19	0.55	0.12	215.0
	22	0.46	0.10	215.0	24	0.52	0.11	215.0	30	0.43	0.09	215.0
	33	0.36	0.08	215.0	36	0.41	0.09	215.0	39	0.05	0.01	215.0
	42	0.30	0.06	215.0	45	0.47	0.10	215.0	48	0.51	0.11	215.0
	50	0.50	0.11	215.0	243	0.66	0.04	53.8	244	0.61	0.03	53.8
	245	0.56	0.03	53.8	246	0.43	0.02	53.8	247	0.45	0.02	53.8
	248	0.62	0.03	53.8	249	0.58	0.03	53.8	250	0.56	0.03	53.8
	251	0.58	0.03	53.8	252	0.43	0.02	53.8	253	0.26	0.01	53.8
	254	0.86	0.05	53.8	255	0.47	0.03	53.8	256	0.38	0.02	53.8
	257	0.27	0.01	53.8	258	0.42	0.02	53.8	259	0.21	0.01	53.8
	260	0.45	0.02	53.8	261	0.38	0.02	53.8	262	0.48	0.03	53.8
	263	0.45	0.02	53.8	264	0.24	0.01	53.8	265	0.158.31e-03		53.8
	266	0.39	0.02	53.8	267	0.87	0.05	53.8	268	0.74	0.04	53.8
	269	0.72	0.04	53.8	270	0.52	0.03	53.8	271	0.56	0.03	53.8
	272	0.61	0.03	53.8	273	0.73	0.04	53.8	274	0.75	0.04	53.8
	275	0.60	0.03	53.8	276	1.01	0.05	53.8	277	0.91	0.05	53.8
	278	0.82	0.04	53.8	367	0.64	0.03	53.8	368	0.31	0.02	53.8
	369	1.27	0.07	53.8	370	1.31	0.07	53.8	371	1.40	0.08	53.8
	372	0.47	0.03	53.8	373	0.57	0.03	53.8	376	0.82	0.04	53.8
	377	0.82	0.04	53.8	378	0.136.86e-03		53.8	385	0.29	0.02	53.8
	392	0.96	0.05	53.8								
44	4	0.43	0.09	215.0	7	0.32	0.07	215.0	10	0.30	0.06	215.0
	13	0.40	0.09	215.0	16	0.38	0.08	215.0	19	0.27	0.06	215.0
	22	0.45	0.10	215.0	24	0.57	0.12	215.0	30	0.42	0.09	215.0
	33	0.34	0.07	215.0	36	0.21	0.04	215.0	39	0.51	0.11	215.0
	42	0.27	0.06	215.0	45	0.29	0.06	215.0	48	0.42	0.09	215.0
	50	0.61	0.13	215.0	243	0.55	0.03	53.8	244	0.58	0.03	53.8
	245	0.71	0.04	53.8	246	0.82	0.04	53.8	247	0.86	0.05	53.8
	248	0.56	0.03	53.8	249	0.60	0.03	53.8	250	0.70	0.04	53.8
	251	0.65	0.03	53.8	252	0.59	0.03	53.8	253	0.41	0.02	53.8
	254	0.47	0.03	53.8	255	0.50	0.03	53.8	256	0.39	0.02	53.8
	257	0.21	0.01	53.8	258	0.34	0.02	53.8	259	0.20	0.01	53.8
	260	0.46	0.02	53.8	261	0.37	0.02	53.8	262	0.47	0.03	53.8
	263	0.44	0.02	53.8	264	0.25	0.01	53.8	265	0.25	0.01	53.8
	266	0.40	0.02	53.8	267	0.76	0.04	53.8	268	0.72	0.04	53.8
	269	0.90	0.05	53.8	270	0.88	0.05	53.8	271	0.95	0.05	53.8
	272	0.61	0.03	53.8	273	0.74	0.04	53.8	274	0.86	0.05	53.8
	275	0.61	0.03	53.8	276	0.81	0.04	53.8	277	0.53	0.03	53.8
	278	0.47	0.03	53.8	367	0.81	0.04	53.8	368	0.59	0.03	53.8
	369	0.35	0.02	53.8	370	0.87	0.05	53.8	371	0.75	0.04	53.8
	372	0.85	0.05	53.8	373	0.31	0.02	53.8	376	0.66	0.04	53.8
	377	0.50	0.03	53.8	378	1.29	0.07	53.8	385	1.43	0.08	53.8
	392	1.21	0.07	53.8								
45	4	0.51	0.11	215.0	7	0.43	0.09	215.0	10	0.52	0.11	215.0
	13	0.12	0.03	215.0	16	0.14	0.03	215.0	19	0.27	0.06	215.0
	22	0.55	0.12	215.0	24	0.42	0.09	215.0	30	0.51	0.11	215.0
	33	0.45	0.10	215.0	36	0.46	0.10	215.0	39	0.25	0.05	215.0
	42	0.06	0.01	215.0	45	0.41	0.09	215.0	48	0.44	0.09	215.0
	50	0.49	0.11	215.0	243	0.73	0.04	53.8	244	0.59	0.03	53.8
	245	0.55	0.03	53.8	246	0.42	0.02	53.8	247	0.44	0.02	53.8
	248	0.64	0.03	53.8	249	0.58	0.03	53.8	250	0.55	0.03	53.8
	251	0.58	0.03	53.8	252	0.36	0.02	53.8	253	0.46	0.02	53.8
	254	0.85	0.05	53.8	255	0.33	0.02	53.8	256	0.50	0.03	53.8
	257	0.36	0.02	53.8	258	0.33	0.02	53.8	259	0.22	0.01	53.8
	260	0.58	0.03	53.8	261	0.51	0.03	53.8	262	0.34	0.02	53.8
	263	0.58	0.03	53.8	264	0.34	0.02	53.8	265	0.179.16e-03		53.8
	266	0.22	0.01	53.8	267	0.87	0.05	53.8	268	0.72	0.04	53.8
	269	0.69	0.04	53.8	270	0.52	0.03	53.8	271	0.56	0.03	53.8
	272	0.60	0.03	53.8	273	0.72	0.04	53.8	274	0.77	0.04	53.8
	275	0.58	0.03	53.8	276	0.85	0.05	53.8	277	0.93	0.05	53.8
	278	1.02	0.05	53.8	367	0.63	0.03	53.8	368	0.52	0.03	53.8
	369	1.29	0.07	53.8	370	1.27	0.07	53.8	371	1.41	0.08	53.8
	372	0.67	0.04	53.8	373	0.68	0.04	53.8	376	0.79	0.04	53.8
	377	0.92	0.05	53.8	378	0.33	0.02	53.8	385	0.45	0.02	53.8
	392	0.90	0.05	53.8								
46	4	0.52	0.11	215.0	7	0.41	0.09	215.0	10	0.26	0.06	215.0

	13	0.40	0.09	215.0	16	0.37	0.08	215.0	19	0.37	0.08	215.0
	22	0.29	0.06	215.0	24	0.47	0.10	215.0	30	0.54	0.12	215.0
	33	0.41	0.09	215.0	36	0.27	0.06	215.0	39	0.26	0.06	215.0
	42	0.49	0.11	215.0	45	0.24	0.05	215.0	48	0.33	0.07	215.0
	50	0.42	0.09	215.0	243	0.56	0.03	53.8	244	0.57	0.03	53.8
	245	0.54	0.03	53.8	246	0.80	0.04	53.8	247	0.67	0.04	53.8
	248	0.58	0.03	53.8	249	0.54	0.03	53.8	250	0.71	0.04	53.8
	251	0.57	0.03	53.8	252	0.60	0.03	53.8	253	0.42	0.02	53.8
	254	0.46	0.02	53.8	255	0.37	0.02	53.8	256	0.51	0.03	53.8
	257	0.32	0.02	53.8	258	0.26	0.01	53.8	259	0.189.68e-03		53.8
	260	0.58	0.03	53.8	261	0.50	0.03	53.8	262	0.33	0.02	53.8
	263	0.57	0.03	53.8	264	0.35	0.02	53.8	265	0.24	0.01	53.8
	266	0.31	0.02	53.8	267	0.75	0.04	53.8	268	0.72	0.04	53.8
	269	0.88	0.05	53.8	270	0.88	0.05	53.8	271	0.94	0.05	53.8
	272	0.56	0.03	53.8	273	0.74	0.04	53.8	274	0.89	0.05	53.8
	275	0.64	0.03	53.8	276	0.66	0.04	53.8	277	0.55	0.03	53.8
	278	0.64	0.03	53.8	367	0.83	0.04	53.8	368	0.67	0.04	53.8
	369	0.38	0.02	53.8	370	0.66	0.04	53.8	371	0.61	0.03	53.8
	372	0.92	0.05	53.8	373	0.50	0.03	53.8	376	0.59	0.03	53.8
	377	0.65	0.03	53.8	378	1.22	0.07	53.8	385	1.43	0.08	53.8
	392	1.31	0.07	53.8								
47	4	0.42	0.09	215.0	7	0.46	0.10	215.0	10	0.32	0.07	215.0
	13	0.12	0.03	215.0	16	0.16	0.03	215.0	19	0.48	0.10	215.0
	22	0.42	0.09	215.0	24	0.50	0.11	215.0	30	0.45	0.10	215.0
	33	0.39	0.08	215.0	36	0.48	0.10	215.0	39	0.049.13e-03		215.0
	42	0.26	0.06	215.0	45	0.41	0.09	215.0	48	0.47	0.10	215.0
	50	0.50	0.11	215.0	243	0.54	0.03	53.8	244	0.56	0.03	53.8
	245	0.50	0.03	53.8	246	0.43	0.02	53.8	247	0.45	0.02	53.8
	248	0.51	0.03	53.8	249	0.58	0.03	53.8	250	0.56	0.03	53.8
	251	0.55	0.03	53.8	252	0.58	0.03	53.8	253	0.29	0.02	53.8
	254	0.46	0.02	53.8	255	0.46	0.02	53.8	256	0.38	0.02	53.8
	257	0.31	0.02	53.8	258	0.38	0.02	53.8	259	0.21	0.01	53.8
	260	0.45	0.02	53.8	261	0.39	0.02	53.8	262	0.46	0.02	53.8
	263	0.47	0.03	53.8	264	0.26	0.01	53.8	265	0.168.53e-03		53.8
	266	0.37	0.02	53.8	267	0.82	0.04	53.8	268	0.77	0.04	53.8
	269	0.73	0.04	53.8	270	0.56	0.03	53.8	271	0.56	0.03	53.8
	272	0.69	0.04	53.8	273	0.71	0.04	53.8	274	0.78	0.04	53.8
	275	0.60	0.03	53.8	276	0.99	0.05	53.8	277	0.91	0.05	53.8
	278	0.84	0.05	53.8	367	0.49	0.03	53.8	368	0.32	0.02	53.8
	369	1.35	0.07	53.8	370	1.20	0.06	53.8	371	1.40	0.08	53.8
	372	0.40	0.02	53.8	373	0.61	0.03	53.8	376	0.74	0.04	53.8
	377	0.87	0.05	53.8	378	0.41	0.02	53.8	385	0.31	0.02	53.8
	392	0.51	0.03	53.8								
48	4	0.45	0.10	215.0	7	0.32	0.07	215.0	10	0.37	0.08	215.0
	13	0.45	0.10	215.0	16	0.35	0.08	215.0	19	0.27	0.06	215.0
	22	0.40	0.09	215.0	24	0.51	0.11	215.0	30	0.43	0.09	215.0
	33	0.35	0.08	215.0	36	0.24	0.05	215.0	39	0.55	0.12	215.0
	42	0.24	0.05	215.0	45	0.27	0.06	215.0	48	0.40	0.09	215.0
	50	0.55	0.12	215.0	243	0.58	0.03	53.8	244	0.56	0.03	53.8
	245	0.37	0.02	53.8	246	0.33	0.02	53.8	247	0.75	0.04	53.8
	248	0.55	0.03	53.8	249	0.63	0.03	53.8	250	0.53	0.03	53.8
	251	0.52	0.03	53.8	252	0.55	0.03	53.8	253	0.41	0.02	53.8
	254	0.53	0.03	53.8	255	0.48	0.03	53.8	256	0.39	0.02	53.8
	257	0.24	0.01	53.8	258	0.35	0.02	53.8	259	0.19	0.01	53.8
	260	0.47	0.03	53.8	261	0.37	0.02	53.8	262	0.45	0.02	53.8
	263	0.45	0.02	53.8	264	0.29	0.02	53.8	265	0.24	0.01	53.8
	266	0.37	0.02	53.8	267	0.77	0.04	53.8	268	0.71	0.04	53.8
	269	1.03	0.06	53.8	270	0.80	0.04	53.8	271	0.95	0.05	53.8
	272	0.56	0.03	53.8	273	0.76	0.04	53.8	274	0.83	0.04	53.8
	275	0.74	0.04	53.8	276	0.70	0.04	53.8	277	0.53	0.03	53.8
	278	0.61	0.03	53.8	367	0.79	0.04	53.8	368	0.60	0.03	53.8
	369	0.26	0.01	53.8	370	0.37	0.02	53.8	371	0.66	0.04	53.8
	372	0.87	0.05	53.8	373	0.42	0.02	53.8	376	0.43	0.02	53.8
	377	0.43	0.02	53.8	378	1.28	0.07	53.8	385	1.43	0.08	53.8
	392	1.22	0.07	53.8								
49	4	0.51	0.11	215.0	7	0.46	0.10	215.0	10	0.59	0.13	215.0
	13	0.15	0.03	215.0	16	0.12	0.03	215.0	19	0.23	0.05	215.0
	22	0.41	0.09	215.0	24	0.39	0.08	215.0	30	0.51	0.11	215.0
	33	0.49	0.10	215.0	36	0.53	0.11	215.0	39	0.30	0.06	215.0
	42	0.06	0.01	215.0	45	0.34	0.07	215.0	48	0.35	0.08	215.0
	50	0.43	0.09	215.0	243	0.59	0.03	53.8	244	0.61	0.03	53.8
	245	0.51	0.03	53.8	246	0.55	0.03	53.8	247	0.45	0.02	53.8
	248	0.59	0.03	53.8	249	0.57	0.03	53.8	250	0.61	0.03	53.8
	251	0.57	0.03	53.8	252	0.74	0.04	53.8	253	0.35	0.02	53.8
	254	0.31	0.02	53.8	255	0.31	0.02	53.8	256	0.51	0.03	53.8
	257	0.39	0.02	53.8	258	0.29	0.02	53.8	259	0.21	0.01	53.8
	260	0.58	0.03	53.8	261	0.51	0.03	53.8	262	0.32	0.02	53.8

	263	0.58	0.03	53.8	264	0.37	0.02	53.8	265	0.179.07e-03	53.8	
	266	0.24	0.01	53.8	267	0.84	0.05	53.8	268	0.76	0.04	53.8
	269	0.59	0.03	53.8	270	0.59	0.03	53.8	271	0.56	0.03	53.8
	272	0.67	0.04	53.8	273	0.72	0.04	53.8	274	0.79	0.04	53.8
	275	0.54	0.03	53.8	276	0.97	0.05	53.8	277	0.93	0.05	53.8
	278	0.85	0.05	53.8	367	0.21	0.01	53.8	368	0.62	0.03	53.8
	369	1.29	0.07	53.8	370	1.28	0.07	53.8	371	1.41	0.08	53.8
	372	0.69	0.04	53.8	373	0.68	0.04	53.8	376	0.77	0.04	53.8
	377	0.92	0.05	53.8	378	0.63	0.03	53.8	385	0.37	0.02	53.8
	392	0.20	0.01	53.8								
50	4	0.54	0.12	215.0	7	0.42	0.09	215.0	10	0.26	0.06	215.0
	13	0.45	0.10	215.0	16	0.33	0.07	215.0	19	0.30	0.06	215.0
	22	0.30	0.06	215.0	24	0.44	0.09	215.0	30	0.57	0.12	215.0
	33	0.42	0.09	215.0	36	0.29	0.06	215.0	39	0.32	0.07	215.0
	42	0.45	0.10	215.0	45	0.20	0.04	215.0	48	0.30	0.07	215.0
	50	0.40	0.09	215.0	243	0.57	0.03	53.8	244	0.56	0.03	53.8
	245	0.43	0.02	53.8	246	0.31	0.02	53.8	247	0.69	0.04	53.8
	248	0.55	0.03	53.8	249	0.60	0.03	53.8	250	0.50	0.03	53.8
	251	0.58	0.03	53.8	252	0.53	0.03	53.8	253	0.42	0.02	53.8
	254	0.53	0.03	53.8	255	0.34	0.02	53.8	256	0.52	0.03	53.8
	257	0.34	0.02	53.8	258	0.23	0.01	53.8	259	0.189.91e-03	53.8	
	260	0.60	0.03	53.8	261	0.49	0.03	53.8	262	0.31	0.02	53.8
	263	0.57	0.03	53.8	264	0.38	0.02	53.8	265	0.24	0.01	53.8
	266	0.26	0.01	53.8	267	0.78	0.04	53.8	268	0.71	0.04	53.8
	269	0.86	0.05	53.8	270	0.83	0.04	53.8	271	0.95	0.05	53.8
	272	0.55	0.03	53.8	273	0.77	0.04	53.8	274	0.85	0.05	53.8
	275	0.64	0.03	53.8	276	0.67	0.04	53.8	277	0.55	0.03	53.8
	278	0.62	0.03	53.8	367	0.76	0.04	53.8	368	0.71	0.04	53.8
	369	0.39	0.02	53.8	370	0.168.64e-03	53.8	371	0.62	0.03	53.8	
	372	0.96	0.05	53.8	373	0.57	0.03	53.8	376	0.22	0.01	53.8
	377	0.64	0.03	53.8	378	1.30	0.07	53.8	385	1.43	0.08	53.8
	392	1.21	0.06	53.8								
51	4	0.42	0.09	215.0	7	0.41	0.09	215.0	10	0.26	0.06	215.0
	13	0.07	0.02	215.0	16	0.18	0.04	215.0	19	0.54	0.12	215.0
	22	0.47	0.10	215.0	24	0.53	0.11	215.0	30	0.43	0.09	215.0
	33	0.36	0.08	215.0	36	0.41	0.09	215.0	39	0.048.95e-03	215.0	
	42	0.29	0.06	215.0	45	0.47	0.10	215.0	48	0.53	0.11	215.0
	50	0.51	0.11	215.0	243	0.69	0.04	53.8	244	0.60	0.03	53.8
	245	0.55	0.03	53.8	246	0.38	0.02	53.8	247	0.45	0.02	53.8
	248	0.64	0.03	53.8	249	0.59	0.03	53.8	250	0.55	0.03	53.8
	251	0.57	0.03	53.8	252	0.45	0.02	53.8	253	0.33	0.02	53.8
	254	0.86	0.05	53.8	255	0.48	0.03	53.8	256	0.38	0.02	53.8
	257	0.27	0.01	53.8	258	0.42	0.02	53.8	259	0.21	0.01	53.8
	260	0.45	0.02	53.8	261	0.39	0.02	53.8	262	0.48	0.03	53.8
	263	0.45	0.02	53.8	264	0.23	0.01	53.8	265	0.168.67e-03	53.8	
	266	0.40	0.02	53.8	267	0.86	0.05	53.8	268	0.70	0.04	53.8
	269	0.78	0.04	53.8	270	0.51	0.03	53.8	271	0.56	0.03	53.8
	272	0.55	0.03	53.8	273	0.72	0.04	53.8	274	0.76	0.04	53.8
	275	0.63	0.03	53.8	276	0.94	0.05	53.8	277	0.92	0.05	53.8
	278	0.91	0.05	53.8	367	0.66	0.04	53.8	368	0.35	0.02	53.8
	369	1.31	0.07	53.8	370	1.25	0.07	53.8	371	1.40	0.08	53.8
	372	0.51	0.03	53.8	373	0.58	0.03	53.8	376	0.78	0.04	53.8
	377	0.84	0.05	53.8	378	0.158.19e-03	53.8	385	0.35	0.02	53.8	
	392	1.01	0.05	53.8								
52	4	0.43	0.09	215.0	7	0.32	0.07	215.0	10	0.30	0.06	215.0
	13	0.40	0.09	215.0	16	0.39	0.08	215.0	19	0.27	0.06	215.0
	22	0.44	0.09	215.0	24	0.55	0.12	215.0	30	0.42	0.09	215.0
	33	0.33	0.07	215.0	36	0.21	0.04	215.0	39	0.50	0.11	215.0
	42	0.27	0.06	215.0	45	0.29	0.06	215.0	48	0.41	0.09	215.0
	50	0.60	0.13	215.0	243	0.56	0.03	53.8	244	0.57	0.03	53.8
	245	0.68	0.04	53.8	246	0.74	0.04	53.8	247	0.79	0.04	53.8
	248	0.58	0.03	53.8	249	0.56	0.03	53.8	250	0.66	0.04	53.8
	251	0.63	0.03	53.8	252	0.60	0.03	53.8	253	0.41	0.02	53.8
	254	0.46	0.02	53.8	255	0.50	0.03	53.8	256	0.39	0.02	53.8
	257	0.21	0.01	53.8	258	0.33	0.02	53.8	259	0.19	0.01	53.8
	260	0.46	0.02	53.8	261	0.37	0.02	53.8	262	0.47	0.03	53.8
	263	0.44	0.02	53.8	264	0.25	0.01	53.8	265	0.24	0.01	53.8
	266	0.40	0.02	53.8	267	0.75	0.04	53.8	268	0.72	0.04	53.8
	269	0.97	0.05	53.8	270	0.86	0.05	53.8	271	0.95	0.05	53.8
	272	0.59	0.03	53.8	273	0.75	0.04	53.8	274	0.86	0.05	53.8
	275	0.68	0.04	53.8	276	0.75	0.04	53.8	277	0.53	0.03	53.8
	278	0.55	0.03	53.8	367	0.83	0.04	53.8	368	0.58	0.03	53.8
	369	0.29	0.02	53.8	370	0.80	0.04	53.8	371	0.70	0.04	53.8
	372	0.84	0.05	53.8	373	0.29	0.02	53.8	376	0.62	0.03	53.8
	377	0.47	0.03	53.8	378	1.25	0.07	53.8	385	1.43	0.08	53.8
	392	1.27	0.07	53.8								
53	4	0.51	0.11	215.0	7	0.43	0.09	215.0	10	0.52	0.11	215.0

	13	0.12	0.03	215.0	16	0.15	0.03	215.0	19	0.28	0.06	215.0
	22	0.53	0.11	215.0	24	0.41	0.09	215.0	30	0.51	0.11	215.0
	33	0.45	0.10	215.0	36	0.47	0.10	215.0	39	0.25	0.05	215.0
	42	0.06	0.01	215.0	45	0.41	0.09	215.0	48	0.42	0.09	215.0
	50	0.48	0.10	215.0	243	0.69	0.04	53.8	244	0.58	0.03	53.8
	245	0.56	0.03	53.8	246	0.49	0.03	53.8	247	0.44	0.02	53.8
	248	0.60	0.03	53.8	249	0.57	0.03	53.8	250	0.57	0.03	53.8
	251	0.59	0.03	53.8	252	0.35	0.02	53.8	253	0.39	0.02	53.8
	254	0.86	0.05	53.8	255	0.33	0.02	53.8	256	0.51	0.03	53.8
	257	0.36	0.02	53.8	258	0.34	0.02	53.8	259	0.22	0.01	53.8
	260	0.58	0.03	53.8	261	0.51	0.03	53.8	262	0.35	0.02	53.8
	263	0.58	0.03	53.8	264	0.34	0.02	53.8	265	0.178.96e-03		53.8
	266	0.21	0.01	53.8	267	0.88	0.05	53.8	268	0.74	0.04	53.8
	269	0.63	0.03	53.8	270	0.54	0.03	53.8	271	0.56	0.03	53.8
	272	0.64	0.03	53.8	273	0.73	0.04	53.8	274	0.76	0.04	53.8
	275	0.56	0.03	53.8	276	0.92	0.05	53.8	277	0.93	0.05	53.8
	278	0.92	0.05	53.8	367	0.61	0.03	53.8	368	0.52	0.03	53.8
	369	1.25	0.07	53.8	370	1.33	0.07	53.8	371	1.41	0.08	53.8
	372	0.66	0.04	53.8	373	0.66	0.04	53.8	376	0.82	0.04	53.8
	377	0.90	0.05	53.8	378	0.34	0.02	53.8	385	0.40	0.02	53.8
	392	0.82	0.04	53.8								
54	4	0.52	0.11	215.0	7	0.40	0.09	215.0	10	0.26	0.06	215.0
	13	0.40	0.09	215.0	16	0.37	0.08	215.0	19	0.36	0.08	215.0
	22	0.29	0.06	215.0	24	0.49	0.11	215.0	30	0.54	0.12	215.0
	33	0.41	0.09	215.0	36	0.27	0.06	215.0	39	0.27	0.06	215.0
	42	0.49	0.10	215.0	45	0.24	0.05	215.0	48	0.34	0.07	215.0
	50	0.42	0.09	215.0	243	0.55	0.03	53.8	244	0.57	0.03	53.8
	245	0.57	0.03	53.8	246	0.89	0.05	53.8	247	0.74	0.04	53.8
	248	0.57	0.03	53.8	249	0.58	0.03	53.8	250	0.75	0.04	53.8
	251	0.60	0.03	53.8	252	0.59	0.03	53.8	253	0.42	0.02	53.8
	254	0.46	0.02	53.8	255	0.37	0.02	53.8	256	0.51	0.03	53.8
	257	0.32	0.02	53.8	258	0.26	0.01	53.8	259	0.189.89e-03		53.8
	260	0.59	0.03	53.8	261	0.50	0.03	53.8	262	0.33	0.02	53.8
	263	0.57	0.03	53.8	264	0.35	0.02	53.8	265	0.24	0.01	53.8
	266	0.30	0.02	53.8	267	0.76	0.04	53.8	268	0.72	0.04	53.8
	269	0.81	0.04	53.8	270	0.89	0.05	53.8	271	0.95	0.05	53.8
	272	0.57	0.03	53.8	273	0.75	0.04	53.8	274	0.89	0.05	53.8
	275	0.61	0.03	53.8	276	0.72	0.04	53.8	277	0.54	0.03	53.8
	278	0.56	0.03	53.8	367	0.81	0.04	53.8	368	0.69	0.04	53.8
	369	0.41	0.02	53.8	370	0.74	0.04	53.8	371	0.66	0.04	53.8
	372	0.93	0.05	53.8	373	0.50	0.03	53.8	376	0.63	0.03	53.8
	377	0.66	0.04	53.8	378	1.26	0.07	53.8	385	1.43	0.08	53.8
	392	1.25	0.07	53.8								
55	4	0.55	0.12	215.0	7	0.77	0.17	215.0	10	1.03	0.22	215.0
	13	0.78	0.17	215.0	16	0.60	0.13	215.0	19	0.78	0.17	215.0
	22	0.63	0.14	215.0	24	0.46	0.10	215.0	30	0.62	0.13	215.0
	33	0.72	0.16	215.0	36	1.11	0.24	215.0	39	0.79	0.17	215.0
	42	0.65	0.14	215.0	45	0.77	0.17	215.0	48	0.57	0.12	215.0
	50	0.36	0.08	215.0	243	0.74	0.04	53.8	244	0.71	0.04	53.8
	245	0.37	0.02	53.8	246	0.31	0.02	53.8	247	0.073.69e-03		53.8
	248	0.85	0.05	53.8	249	0.55	0.03	53.8	250	0.54	0.03	53.8
	251	0.52	0.03	53.8	252	1.30	0.07	53.8	253	1.34	0.07	53.8
	254	1.10	0.06	53.8	255	0.22	0.01	53.8	256	0.46	0.02	53.8
	257	0.69	0.04	53.8	258	0.57	0.03	53.8	259	0.66	0.04	53.8
	260	0.57	0.03	53.8	261	0.50	0.03	53.8	262	0.47	0.03	53.8
	263	0.61	0.03	53.8	264	0.62	0.03	53.8	265	0.61	0.03	53.8
	266	0.52	0.03	53.8	267	0.92	0.05	53.8	268	0.85	0.05	53.8
	269	0.46	0.02	53.8	270	0.36	0.02	53.8	271	0.137.23e-03		53.8
	272	0.87	0.05	53.8	273	0.38	0.02	53.8	274	0.74	0.04	53.8
	275	0.24	0.01	53.8	276	1.38	0.07	53.8	277	1.37	0.07	53.8
	278	1.11	0.06	53.8	367	0.57	0.03	53.8	368	0.45	0.02	53.8
	369	1.59	0.09	53.8	370	1.46	0.08	53.8	371	1.70	0.09	53.8
	372	0.64	0.03	53.8	373	0.73	0.04	53.8	376	0.80	0.04	53.8
	377	1.03	0.06	53.8	378	0.81	0.04	53.8	385	0.84	0.05	53.8
	392	0.78	0.04	53.8								
56	4	0.66	0.14	215.0	7	0.58	0.12	215.0	10	0.90	0.19	215.0
	13	1.11	0.24	215.0	16	0.82	0.18	215.0	19	0.55	0.12	215.0
	22	0.43	0.09	215.0	24	0.48	0.10	215.0	30	0.65	0.14	215.0
	33	0.62	0.13	215.0	36	0.80	0.17	215.0	39	1.14	0.25	215.0
	42	0.79	0.17	215.0	45	0.55	0.12	215.0	48	0.50	0.11	215.0
	50	0.56	0.12	215.0	243	0.54	0.03	53.8	244	0.54	0.03	53.8
	245	1.25	0.07	53.8	246	1.06	0.06	53.8	247	1.38	0.07	53.8
	248	0.51	0.03	53.8	249	0.71	0.04	53.8	250	0.76	0.04	53.8
	251	0.86	0.05	53.8	252	0.36	0.02	53.8	253	0.105.33e-03		53.8
	254	0.32	0.02	53.8	255	0.49	0.03	53.8	256	0.50	0.03	53.8
	257	0.58	0.03	53.8	258	0.49	0.03	53.8	259	0.63	0.03	53.8
	260	0.63	0.03	53.8	261	0.45	0.02	53.8	262	0.22	0.01	53.8

	263	0.57	0.03	53.8	264	0.65	0.03	53.8	265	0.70	0.04	53.8
	266	0.54	0.03	53.8	267	0.74	0.04	53.8	268	0.49	0.03	53.8
	269	1.32	0.07	53.8	270	1.10	0.06	53.8	271	1.40	0.08	53.8
	272	0.33	0.02	53.8	273	0.85	0.05	53.8	274	0.92	0.05	53.8
	275	0.86	0.05	53.8	276	0.48	0.03	53.8	277	0.126.44e-03		53.8
	278	0.37	0.02	53.8	367	0.80	0.04	53.8	368	0.74	0.04	53.8
	369	0.79	0.04	53.8	370	0.83	0.04	53.8	371	0.85	0.05	53.8
	372	1.05	0.06	53.8	373	0.42	0.02	53.8	376	0.57	0.03	53.8
	377	0.62	0.03	53.8	378	1.56	0.08	53.8	385	1.74	0.09	53.8
	392	1.40	0.08	53.8								
57	4	0.61	0.13	215.0	7	0.76	0.16	215.0	10	1.12	0.24	215.0
	13	0.79	0.17	215.0	16	0.59	0.13	215.0	19	0.69	0.15	215.0
	22	0.67	0.14	215.0	24	0.51	0.11	215.0	30	0.61	0.13	215.0
	33	0.75	0.16	215.0	36	1.12	0.24	215.0	39	0.87	0.19	215.0
	42	0.57	0.12	215.0	45	0.76	0.16	215.0	48	0.61	0.13	215.0
	50	0.54	0.12	215.0	243	0.76	0.04	53.8	244	0.70	0.04	53.8
	245	0.36	0.02	53.8	246	0.31	0.02	53.8	247	0.084.24e-03		53.8
	248	0.85	0.05	53.8	249	0.56	0.03	53.8	250	0.53	0.03	53.8
	251	0.52	0.03	53.8	252	1.30	0.07	53.8	253	1.35	0.07	53.8
	254	1.10	0.06	53.8	255	0.40	0.02	53.8	256	0.49	0.03	53.8
	257	0.70	0.04	53.8	258	0.56	0.03	53.8	259	0.66	0.04	53.8
	260	0.61	0.03	53.8	261	0.54	0.03	53.8	262	0.43	0.02	53.8
	263	0.64	0.03	53.8	264	0.64	0.03	53.8	265	0.61	0.03	53.8
	266	0.50	0.03	53.8	267	0.92	0.05	53.8	268	0.85	0.05	53.8
	269	0.45	0.02	53.8	270	0.36	0.02	53.8	271	0.147.77e-03		53.8
	272	0.84	0.05	53.8	273	0.68	0.04	53.8	274	0.74	0.04	53.8
	275	0.50	0.03	53.8	276	1.33	0.07	53.8	277	1.37	0.07	53.8
	278	1.17	0.06	53.8	367	0.56	0.03	53.8	368	0.49	0.03	53.8
	369	1.60	0.09	53.8	370	1.45	0.08	53.8	371	1.70	0.09	53.8
	372	0.68	0.04	53.8	373	0.76	0.04	53.8	376	0.84	0.05	53.8
	377	1.05	0.06	53.8	378	0.80	0.04	53.8	385	0.84	0.05	53.8
	392	0.84	0.05	53.8								
58	4	0.68	0.15	215.0	7	0.62	0.13	215.0	10	0.82	0.18	215.0
	13	1.11	0.24	215.0	16	0.82	0.18	215.0	19	0.61	0.13	215.0
	22	0.43	0.09	215.0	24	0.58	0.12	215.0	30	0.70	0.15	215.0
	33	0.63	0.13	215.0	36	0.80	0.17	215.0	39	1.07	0.23	215.0
	42	0.87	0.19	215.0	45	0.55	0.12	215.0	48	0.47	0.10	215.0
	50	0.54	0.12	215.0	243	0.54	0.03	53.8	244	0.55	0.03	53.8
	245	1.25	0.07	53.8	246	1.06	0.06	53.8	247	1.38	0.07	53.8
	248	0.52	0.03	53.8	249	0.71	0.04	53.8	250	0.76	0.04	53.8
	251	0.86	0.05	53.8	252	0.36	0.02	53.8	253	0.105.25e-03		53.8
	254	0.32	0.02	53.8	255	0.46	0.02	53.8	256	0.53	0.03	53.8
	257	0.60	0.03	53.8	258	0.46	0.02	53.8	259	0.63	0.03	53.8
	260	0.66	0.04	53.8	261	0.48	0.03	53.8	262	0.41	0.02	53.8
	263	0.60	0.03	53.8	264	0.66	0.04	53.8	265	0.69	0.04	53.8
	266	0.52	0.03	53.8	267	0.73	0.04	53.8	268	0.68	0.04	53.8
	269	1.31	0.07	53.8	270	1.10	0.06	53.8	271	1.40	0.08	53.8
	272	0.49	0.03	53.8	273	0.85	0.05	53.8	274	0.93	0.05	53.8
	275	0.86	0.05	53.8	276	0.46	0.02	53.8	277	0.137.16e-03		53.8
	278	0.41	0.02	53.8	367	0.87	0.05	53.8	368	0.76	0.04	53.8
	369	0.80	0.04	53.8	370	0.83	0.04	53.8	371	0.85	0.05	53.8
	372	1.06	0.06	53.8	373	0.47	0.03	53.8	376	0.54	0.03	53.8
	377	0.66	0.04	53.8	378	1.54	0.08	53.8	385	1.74	0.09	53.8
	392	1.43	0.08	53.8								
59	4	0.55	0.12	215.0	7	0.78	0.17	215.0	10	1.03	0.22	215.0
	13	0.78	0.17	215.0	16	0.59	0.13	215.0	19	0.78	0.17	215.0
	22	0.64	0.14	215.0	24	0.47	0.10	215.0	30	0.62	0.13	215.0
	33	0.72	0.16	215.0	36	1.11	0.24	215.0	39	0.79	0.17	215.0
	42	0.65	0.14	215.0	45	0.77	0.17	215.0	48	0.58	0.12	215.0
	50	0.36	0.08	215.0	243	0.75	0.04	53.8	244	0.71	0.04	53.8
	245	0.37	0.02	53.8	246	0.30	0.02	53.8	247	0.073.84e-03		53.8
	248	0.85	0.05	53.8	249	0.55	0.03	53.8	250	0.54	0.03	53.8
	251	0.51	0.03	53.8	252	1.30	0.07	53.8	253	1.34	0.07	53.8
	254	1.10	0.06	53.8	255	0.22	0.01	53.8	256	0.46	0.02	53.8
	257	0.69	0.04	53.8	258	0.57	0.03	53.8	259	0.66	0.04	53.8
	260	0.57	0.03	53.8	261	0.50	0.03	53.8	262	0.47	0.03	53.8
	263	0.61	0.03	53.8	264	0.62	0.03	53.8	265	0.61	0.03	53.8
	266	0.52	0.03	53.8	267	0.91	0.05	53.8	268	0.85	0.05	53.8
	269	0.47	0.03	53.8	270	0.36	0.02	53.8	271	0.137.25e-03		53.8
	272	0.86	0.05	53.8	273	0.38	0.02	53.8	274	0.74	0.04	53.8
	275	0.24	0.01	53.8	276	1.36	0.07	53.8	277	1.37	0.07	53.8
	278	1.14	0.06	53.8	367	0.58	0.03	53.8	368	0.45	0.02	53.8
	369	1.60	0.09	53.8	370	1.44	0.08	53.8	371	1.70	0.09	53.8
	372	0.64	0.03	53.8	373	0.74	0.04	53.8	376	0.80	0.04	53.8
	377	1.03	0.06	53.8	378	0.80	0.04	53.8	385	0.84	0.05	53.8
	392	0.80	0.04	53.8								
60	4	0.66	0.14	215.0	7	0.58	0.12	215.0	10	0.90	0.19	215.0

	13	1.11	0.24	215.0	16	0.82	0.18	215.0	19	0.55	0.12	215.0
	22	0.42	0.09	215.0	24	0.47	0.10	215.0	30	0.65	0.14	215.0
	33	0.62	0.13	215.0	36	0.80	0.17	215.0	39	1.14	0.25	215.0
	42	0.79	0.17	215.0	45	0.55	0.12	215.0	48	0.49	0.11	215.0
	50	0.56	0.12	215.0	243	0.54	0.03	53.8	244	0.54	0.03	53.8
	245	1.25	0.07	53.8	246	1.03	0.06	53.8	247	1.38	0.07	53.8
	248	0.51	0.03	53.8	249	0.71	0.04	53.8	250	0.74	0.04	53.8
	251	0.86	0.05	53.8	252	0.36	0.02	53.8	253	0.105.20e-03		53.8
	254	0.32	0.02	53.8	255	0.49	0.03	53.8	256	0.50	0.03	53.8
	257	0.58	0.03	53.8	258	0.49	0.03	53.8	259	0.63	0.03	53.8
	260	0.63	0.03	53.8	261	0.45	0.02	53.8	262	0.22	0.01	53.8
	263	0.57	0.03	53.8	264	0.65	0.03	53.8	265	0.69	0.04	53.8
	266	0.54	0.03	53.8	267	0.73	0.04	53.8	268	0.50	0.03	53.8
	269	1.34	0.07	53.8	270	1.10	0.06	53.8	271	1.40	0.08	53.8
	272	0.33	0.02	53.8	273	0.85	0.05	53.8	274	0.92	0.05	53.8
	275	0.88	0.05	53.8	276	0.47	0.03	53.8	277	0.126.40e-03		53.8
	278	0.38	0.02	53.8	367	0.80	0.04	53.8	368	0.74	0.04	53.8
	369	0.80	0.04	53.8	370	0.81	0.04	53.8	371	0.85	0.05	53.8
	372	1.04	0.06	53.8	373	0.43	0.02	53.8	376	0.56	0.03	53.8
	377	0.63	0.03	53.8	378	1.55	0.08	53.8	385	1.74	0.09	53.8
	392	1.42	0.08	53.8								
61	4	0.61	0.13	215.0	7	0.76	0.16	215.0	10	1.12	0.24	215.0
	13	0.79	0.17	215.0	16	0.59	0.13	215.0	19	0.69	0.15	215.0
	22	0.67	0.14	215.0	24	0.50	0.11	215.0	30	0.61	0.13	215.0
	33	0.75	0.16	215.0	36	1.12	0.24	215.0	39	0.87	0.19	215.0
	42	0.57	0.12	215.0	45	0.76	0.16	215.0	48	0.61	0.13	215.0
	50	0.54	0.12	215.0	243	0.75	0.04	53.8	244	0.70	0.04	53.8
	245	0.36	0.02	53.8	246	0.31	0.02	53.8	247	0.084.08e-03		53.8
	248	0.85	0.05	53.8	249	0.56	0.03	53.8	250	0.54	0.03	53.8
	251	0.52	0.03	53.8	252	1.30	0.07	53.8	253	1.35	0.07	53.8
	254	1.10	0.06	53.8	255	0.40	0.02	53.8	256	0.50	0.03	53.8
	257	0.70	0.04	53.8	258	0.56	0.03	53.8	259	0.66	0.04	53.8
	260	0.61	0.03	53.8	261	0.54	0.03	53.8	262	0.43	0.02	53.8
	263	0.64	0.03	53.8	264	0.64	0.03	53.8	265	0.61	0.03	53.8
	266	0.49	0.03	53.8	267	0.92	0.05	53.8	268	0.85	0.05	53.8
	269	0.45	0.02	53.8	270	0.37	0.02	53.8	271	0.147.73e-03		53.8
	272	0.85	0.05	53.8	273	0.68	0.04	53.8	274	0.74	0.04	53.8
	275	0.50	0.03	53.8	276	1.35	0.07	53.8	277	1.37	0.07	53.8
	278	1.14	0.06	53.8	367	0.56	0.03	53.8	368	0.49	0.03	53.8
	369	1.59	0.09	53.8	370	1.46	0.08	53.8	371	1.70	0.09	53.8
	372	0.68	0.04	53.8	373	0.75	0.04	53.8	376	0.86	0.05	53.8
	377	1.04	0.06	53.8	378	0.81	0.04	53.8	385	0.84	0.05	53.8
	392	0.83	0.04	53.8								
62	4	0.68	0.15	215.0	7	0.62	0.13	215.0	10	0.82	0.18	215.0
	13	1.11	0.24	215.0	16	0.82	0.18	215.0	19	0.61	0.13	215.0
	22	0.43	0.09	215.0	24	0.58	0.13	215.0	30	0.70	0.15	215.0
	33	0.63	0.13	215.0	36	0.80	0.17	215.0	39	1.07	0.23	215.0
	42	0.86	0.19	215.0	45	0.55	0.12	215.0	48	0.48	0.10	215.0
	50	0.55	0.12	215.0	243	0.54	0.03	53.8	244	0.55	0.03	53.8
	245	1.26	0.07	53.8	246	1.08	0.06	53.8	247	1.38	0.07	53.8
	248	0.51	0.03	53.8	249	0.70	0.04	53.8	250	0.78	0.04	53.8
	251	0.86	0.05	53.8	252	0.35	0.02	53.8	253	0.105.39e-03		53.8
	254	0.32	0.02	53.8	255	0.46	0.02	53.8	256	0.53	0.03	53.8
	257	0.60	0.03	53.8	258	0.46	0.02	53.8	259	0.63	0.03	53.8
	260	0.66	0.04	53.8	261	0.48	0.03	53.8	262	0.41	0.02	53.8
	263	0.60	0.03	53.8	264	0.66	0.04	53.8	265	0.69	0.04	53.8
	266	0.52	0.03	53.8	267	0.74	0.04	53.8	268	0.67	0.04	53.8
	269	1.29	0.07	53.8	270	1.11	0.06	53.8	271	1.40	0.08	53.8
	272	0.49	0.03	53.8	273	0.85	0.05	53.8	274	0.93	0.05	53.8
	275	0.84	0.05	53.8	276	0.46	0.02	53.8	277	0.137.21e-03		53.8
	278	0.39	0.02	53.8	367	0.87	0.05	53.8	368	0.77	0.04	53.8
	369	0.79	0.04	53.8	370	0.85	0.05	53.8	371	0.85	0.05	53.8
	372	1.06	0.06	53.8	373	0.46	0.02	53.8	376	0.56	0.03	53.8
	377	0.66	0.04	53.8	378	1.55	0.08	53.8	385	1.74	0.09	53.8
	392	1.41	0.08	53.8								
63	4	0.46	0.10	215.0	7	0.58	0.12	215.0	10	0.78	0.17	215.0
	13	0.61	0.13	215.0	16	0.72	0.16	215.0	19	1.01	0.22	215.0
	22	0.93	0.20	215.0	24	0.71	0.15	215.0	30	0.50	0.11	215.0
	33	0.54	0.12	215.0	36	0.86	0.19	215.0	39	0.62	0.13	215.0
	42	0.78	0.17	215.0	45	1.00	0.21	215.0	48	0.89	0.19	215.0
	50	0.67	0.14	215.0	243	0.94	0.05	53.8	244	0.64	0.03	53.8
	245	0.38	0.02	53.8	246	0.37	0.02	53.8	247	0.073.56e-03		53.8
	248	0.71	0.04	53.8	249	0.57	0.03	53.8	250	0.57	0.03	53.8
	251	0.53	0.03	53.8	252	1.08	0.06	53.8	253	1.34	0.07	53.8
	254	1.36	0.07	53.8	255	0.45	0.02	53.8	256	0.43	0.02	53.8
	257	0.51	0.03	53.8	258	0.79	0.04	53.8	259	0.66	0.04	53.8
	260	0.51	0.03	53.8	261	0.45	0.02	53.8	262	0.63	0.03	53.8

	263	0.53	0.03	53.8	264	0.44	0.02	53.8	265	0.61	0.03	53.8
	266	0.74	0.04	53.8	267	1.08	0.06	53.8	268	0.78	0.04	53.8
	269	0.53	0.03	53.8	270	0.33	0.02	53.8	271	0.137.24e-03		53.8
	272	0.74	0.04	53.8	273	0.53	0.03	53.8	274	0.75	0.04	53.8
	275	0.40	0.02	53.8	276	1.20	0.06	53.8	277	1.37	0.07	53.8
	278	1.34	0.07	53.8	367	0.43	0.02	53.8	368	0.52	0.03	53.8
	369	1.46	0.08	53.8	370	1.62	0.09	53.8	371	1.70	0.09	53.8
	372	0.73	0.04	53.8	373	0.65	0.03	53.8	376	0.98	0.05	53.8
	377	0.93	0.05	53.8	378	0.93	0.05	53.8	385	0.84	0.05	53.8
	392	0.68	0.04	53.8								
64	4	0.52	0.11	215.0	7	0.42	0.09	215.0	10	0.64	0.14	215.0
	13	0.94	0.20	215.0	16	0.95	0.20	215.0	19	0.78	0.17	215.0
	22	0.74	0.16	215.0	24	0.79	0.17	215.0	30	0.52	0.11	215.0
	33	0.46	0.10	215.0	36	0.56	0.12	215.0	39	0.97	0.21	215.0
	42	0.92	0.20	215.0	45	0.77	0.16	215.0	48	0.75	0.16	215.0
	50	0.83	0.18	215.0	243	0.60	0.03	53.8	244	0.55	0.03	53.8
	245	1.04	0.06	53.8	246	1.32	0.07	53.8	247	1.38	0.07	53.8
	248	0.52	0.03	53.8	249	0.63	0.03	53.8	250	0.97	0.05	53.8
	251	0.73	0.04	53.8	252	0.40	0.02	53.8	253	0.105.16e-03		53.8
	254	0.35	0.02	53.8	255	0.66	0.04	53.8	256	0.45	0.02	53.8
	257	0.41	0.02	53.8	258	0.71	0.04	53.8	259	0.63	0.03	53.8
	260	0.54	0.03	53.8	261	0.41	0.02	53.8	262	0.46	0.02	53.8
	263	0.50	0.03	53.8	264	0.47	0.03	53.8	265	0.70	0.04	53.8
	266	0.75	0.04	53.8	267	0.75	0.04	53.8	268	0.58	0.03	53.8
	269	1.14	0.06	53.8	270	1.34	0.07	53.8	271	1.41	0.08	53.8
	272	0.45	0.02	53.8	273	0.78	0.04	53.8	274	1.08	0.06	53.8
	275	0.74	0.04	53.8	276	0.56	0.03	53.8	277	0.126.56e-03		53.8
	278	0.33	0.02	53.8	367	0.99	0.05	53.8	368	0.66	0.04	53.8
	369	0.92	0.05	53.8	370	0.70	0.04	53.8	371	0.84	0.05	53.8
	372	0.94	0.05	53.8	373	0.50	0.03	53.8	376	0.44	0.02	53.8
	377	0.71	0.04	53.8	378	1.43	0.08	53.8	385	1.75	0.09	53.8
	392	1.55	0.08	53.8								
65	4	0.51	0.11	215.0	7	0.57	0.12	215.0	10	0.86	0.18	215.0
	13	0.62	0.13	215.0	16	0.72	0.15	215.0	19	0.93	0.20	215.0
	22	0.98	0.21	215.0	24	0.74	0.16	215.0	30	0.51	0.11	215.0
	33	0.56	0.12	215.0	36	0.88	0.19	215.0	39	0.70	0.15	215.0
	42	0.70	0.15	215.0	45	0.99	0.21	215.0	48	0.91	0.20	215.0
	50	0.80	0.17	215.0	243	0.97	0.05	53.8	244	0.63	0.03	53.8
	245	0.38	0.02	53.8	246	0.38	0.02	53.8	247	0.084.09e-03		53.8
	248	0.72	0.04	53.8	249	0.57	0.03	53.8	250	0.56	0.03	53.8
	251	0.53	0.03	53.8	252	1.09	0.06	53.8	253	1.35	0.07	53.8
	254	1.36	0.07	53.8	255	0.56	0.03	53.8	256	0.46	0.02	53.8
	257	0.53	0.03	53.8	258	0.78	0.04	53.8	259	0.66	0.04	53.8
	260	0.55	0.03	53.8	261	0.49	0.03	53.8	262	0.60	0.03	53.8
	263	0.57	0.03	53.8	264	0.46	0.02	53.8	265	0.62	0.03	53.8
	266	0.72	0.04	53.8	267	1.08	0.06	53.8	268	0.78	0.04	53.8
	269	0.52	0.03	53.8	270	0.34	0.02	53.8	271	0.147.79e-03		53.8
	272	0.72	0.04	53.8	273	0.70	0.04	53.8	274	0.75	0.04	53.8
	275	0.53	0.03	53.8	276	1.15	0.06	53.8	277	1.38	0.07	53.8
	278	1.41	0.08	53.8	367	0.41	0.02	53.8	368	0.55	0.03	53.8
	369	1.46	0.08	53.8	370	1.61	0.09	53.8	371	1.70	0.09	53.8
	372	0.76	0.04	53.8	373	0.68	0.04	53.8	376	1.01	0.05	53.8
	377	0.95	0.05	53.8	378	0.92	0.05	53.8	385	0.84	0.04	53.8
	392	0.70	0.04	53.8								
66	4	0.55	0.12	215.0	7	0.45	0.10	215.0	10	0.58	0.12	215.0
	13	0.93	0.20	215.0	16	0.95	0.20	215.0	19	0.85	0.18	215.0
	22	0.69	0.15	215.0	24	0.85	0.18	215.0	30	0.56	0.12	215.0
	33	0.47	0.10	215.0	36	0.56	0.12	215.0	39	0.89	0.19	215.0
	42	0.99	0.21	215.0	45	0.76	0.16	215.0	48	0.74	0.16	215.0
	50	0.80	0.17	215.0	243	0.58	0.03	53.8	244	0.55	0.03	53.8
	245	1.04	0.06	53.8	246	1.32	0.07	53.8	247	1.38	0.07	53.8
	248	0.53	0.03	53.8	249	0.63	0.03	53.8	250	0.98	0.05	53.8
	251	0.72	0.04	53.8	252	0.40	0.02	53.8	253	0.095.04e-03		53.8
	254	0.35	0.02	53.8	255	0.63	0.03	53.8	256	0.48	0.03	53.8
	257	0.43	0.02	53.8	258	0.69	0.04	53.8	259	0.63	0.03	53.8
	260	0.58	0.03	53.8	261	0.45	0.02	53.8	262	0.57	0.03	53.8
	263	0.54	0.03	53.8	264	0.49	0.03	53.8	265	0.69	0.04	53.8
	266	0.73	0.04	53.8	267	0.75	0.04	53.8	268	0.69	0.04	53.8
	269	1.13	0.06	53.8	270	1.33	0.07	53.8	271	1.40	0.08	53.8
	272	0.52	0.03	53.8	273	0.78	0.04	53.8	274	1.09	0.06	53.8
	275	0.73	0.04	53.8	276	0.53	0.03	53.8	277	0.147.28e-03		53.8
	278	0.33	0.02	53.8	367	1.04	0.06	53.8	368	0.68	0.04	53.8
	369	0.93	0.05	53.8	370	0.67	0.04	53.8	371	0.85	0.05	53.8
	372	0.96	0.05	53.8	373	0.54	0.03	53.8	376	0.40	0.02	53.8
	377	0.74	0.04	53.8	378	1.41	0.08	53.8	385	1.74	0.09	53.8
	392	1.58	0.09	53.8								
67	4	0.46	0.10	215.0	7	0.58	0.13	215.0	10	0.77	0.17	215.0

	13	0.61	0.13	215.0	16	0.72	0.15	215.0	19	1.01	0.22	215.0
	22	0.93	0.20	215.0	24	0.71	0.15	215.0	30	0.50	0.11	215.0
	33	0.54	0.12	215.0	36	0.86	0.19	215.0	39	0.62	0.13	215.0
	42	0.77	0.17	215.0	45	1.00	0.21	215.0	48	0.90	0.19	215.0
	50	0.67	0.15	215.0	243	0.96	0.05	53.8	244	0.63	0.03	53.8
	245	0.38	0.02	53.8	246	0.39	0.02	53.8	247	0.073.71e-03		53.8
	248	0.72	0.04	53.8	249	0.57	0.03	53.8	250	0.58	0.03	53.8
	251	0.53	0.03	53.8	252	1.09	0.06	53.8	253	1.35	0.07	53.8
	254	1.36	0.07	53.8	255	0.45	0.02	53.8	256	0.43	0.02	53.8
	257	0.51	0.03	53.8	258	0.79	0.04	53.8	259	0.66	0.04	53.8
	260	0.51	0.03	53.8	261	0.45	0.02	53.8	262	0.63	0.03	53.8
	263	0.53	0.03	53.8	264	0.44	0.02	53.8	265	0.61	0.03	53.8
	266	0.74	0.04	53.8	267	1.08	0.06	53.8	268	0.78	0.04	53.8
	269	0.54	0.03	53.8	270	0.33	0.02	53.8	271	0.147.26e-03		53.8
	272	0.73	0.04	53.8	273	0.52	0.03	53.8	274	0.75	0.04	53.8
	275	0.41	0.02	53.8	276	1.17	0.06	53.8	277	1.37	0.07	53.8
	278	1.37	0.07	53.8	367	0.44	0.02	53.8	368	0.52	0.03	53.8
	369	1.47	0.08	53.8	370	1.60	0.09	53.8	371	1.70	0.09	53.8
	372	0.73	0.04	53.8	373	0.66	0.04	53.8	376	0.97	0.05	53.8
	377	0.93	0.05	53.8	378	0.92	0.05	53.8	385	0.84	0.04	53.8
	392	0.70	0.04	53.8								
68	4	0.52	0.11	215.0	7	0.42	0.09	215.0	10	0.64	0.14	215.0
	13	0.94	0.20	215.0	16	0.95	0.20	215.0	19	0.78	0.17	215.0
	22	0.73	0.16	215.0	24	0.78	0.17	215.0	30	0.52	0.11	215.0
	33	0.46	0.10	215.0	36	0.56	0.12	215.0	39	0.97	0.21	215.0
	42	0.92	0.20	215.0	45	0.77	0.16	215.0	48	0.75	0.16	215.0
	50	0.83	0.18	215.0	243	0.59	0.03	53.8	244	0.55	0.03	53.8
	245	1.04	0.06	53.8	246	1.30	0.07	53.8	247	1.38	0.07	53.8
	248	0.53	0.03	53.8	249	0.64	0.03	53.8	250	0.95	0.05	53.8
	251	0.72	0.04	53.8	252	0.40	0.02	53.8	253	0.095.03e-03		53.8
	254	0.35	0.02	53.8	255	0.66	0.04	53.8	256	0.45	0.02	53.8
	257	0.41	0.02	53.8	258	0.71	0.04	53.8	259	0.63	0.03	53.8
	260	0.54	0.03	53.8	261	0.41	0.02	53.8	262	0.46	0.02	53.8
	263	0.50	0.03	53.8	264	0.47	0.03	53.8	265	0.70	0.04	53.8
	266	0.75	0.04	53.8	267	0.75	0.04	53.8	268	0.59	0.03	53.8
	269	1.16	0.06	53.8	270	1.33	0.07	53.8	271	1.40	0.08	53.8
	272	0.45	0.02	53.8	273	0.78	0.04	53.8	274	1.08	0.06	53.8
	275	0.75	0.04	53.8	276	0.55	0.03	53.8	277	0.126.51e-03		53.8
	278	0.32	0.02	53.8	367	0.99	0.05	53.8	368	0.66	0.04	53.8
	369	0.93	0.05	53.8	370	0.68	0.04	53.8	371	0.84	0.05	53.8
	372	0.94	0.05	53.8	373	0.50	0.03	53.8	376	0.43	0.02	53.8
	377	0.72	0.04	53.8	378	1.42	0.08	53.8	385	1.75	0.09	53.8
	392	1.57	0.08	53.8								
69	4	0.51	0.11	215.0	7	0.57	0.12	215.0	10	0.86	0.18	215.0
	13	0.62	0.13	215.0	16	0.72	0.15	215.0	19	0.93	0.20	215.0
	22	0.97	0.21	215.0	24	0.74	0.16	215.0	30	0.51	0.11	215.0
	33	0.57	0.12	215.0	36	0.88	0.19	215.0	39	0.69	0.15	215.0
	42	0.70	0.15	215.0	45	0.99	0.21	215.0	48	0.90	0.19	215.0
	50	0.80	0.17	215.0	243	0.96	0.05	53.8	244	0.63	0.03	53.8
	245	0.38	0.02	53.8	246	0.36	0.02	53.8	247	0.073.94e-03		53.8
	248	0.72	0.04	53.8	249	0.57	0.03	53.8	250	0.56	0.03	53.8
	251	0.54	0.03	53.8	252	1.09	0.06	53.8	253	1.35	0.07	53.8
	254	1.36	0.07	53.8	255	0.56	0.03	53.8	256	0.47	0.03	53.8
	257	0.52	0.03	53.8	258	0.78	0.04	53.8	259	0.66	0.04	53.8
	260	0.55	0.03	53.8	261	0.49	0.03	53.8	262	0.60	0.03	53.8
	263	0.57	0.03	53.8	264	0.46	0.02	53.8	265	0.61	0.03	53.8
	266	0.72	0.04	53.8	267	1.08	0.06	53.8	268	0.78	0.04	53.8
	269	0.51	0.03	53.8	270	0.33	0.02	53.8	271	0.147.76e-03		53.8
	272	0.73	0.04	53.8	273	0.70	0.04	53.8	274	0.74	0.04	53.8
	275	0.53	0.03	53.8	276	1.17	0.06	53.8	277	1.37	0.07	53.8
	278	1.38	0.07	53.8	367	0.40	0.02	53.8	368	0.56	0.03	53.8
	369	1.45	0.08	53.8	370	1.62	0.09	53.8	371	1.70	0.09	53.8
	372	0.76	0.04	53.8	373	0.68	0.04	53.8	376	1.02	0.05	53.8
	377	0.95	0.05	53.8	378	0.93	0.05	53.8	385	0.84	0.05	53.8
	392	0.68	0.04	53.8								
70	4	0.55	0.12	215.0	7	0.45	0.10	215.0	10	0.58	0.12	215.0
	13	0.93	0.20	215.0	16	0.95	0.20	215.0	19	0.85	0.18	215.0
	22	0.70	0.15	215.0	24	0.85	0.18	215.0	30	0.56	0.12	215.0
	33	0.47	0.10	215.0	36	0.56	0.12	215.0	39	0.89	0.19	215.0
	42	0.99	0.21	215.0	45	0.76	0.16	215.0	48	0.75	0.16	215.0
	50	0.81	0.17	215.0	243	0.58	0.03	53.8	244	0.55	0.03	53.8
	245	1.04	0.06	53.8	246	1.34	0.07	53.8	247	1.38	0.07	53.8
	248	0.53	0.03	53.8	249	0.63	0.03	53.8	250	0.99	0.05	53.8
	251	0.73	0.04	53.8	252	0.39	0.02	53.8	253	0.105.17e-03		53.8
	254	0.35	0.02	53.8	255	0.64	0.03	53.8	256	0.48	0.03	53.8
	257	0.43	0.02	53.8	258	0.69	0.04	53.8	259	0.63	0.03	53.8
	260	0.58	0.03	53.8	261	0.45	0.02	53.8	262	0.57	0.03	53.8

263	0.54	0.03	53.8	264	0.49	0.03	53.8	265	0.69	0.04	53.8
266	0.73	0.04	53.8	267	0.75	0.04	53.8	268	0.69	0.04	53.8
269	1.11	0.06	53.8	270	1.34	0.07	53.8	271	1.40	0.08	53.8
272	0.52	0.03	53.8	273	0.78	0.04	53.8	274	1.09	0.06	53.8
275	0.72	0.04	53.8	276	0.54	0.03	53.8	277	0.14734e-03		53.8
278	0.33	0.02	53.8	367	1.04	0.06	53.8	368	0.69	0.04	53.8
369	0.92	0.05	53.8	370	0.69	0.04	53.8	371	0.85	0.05	53.8
372	0.97	0.05	53.8	373	0.53	0.03	53.8	376	0.41	0.02	53.8
377	0.74	0.04	53.8	378	1.43	0.08	53.8	385	1.75	0.09	53.8
392	1.57	0.08	53.8								

Cmb

1000 etaT/h
1.75

RISULTATI ELEMENTI TIPO TRAVE

LEGENDA RISULTATI ELEMENTI TIPO TRAVE

Il controllo dei risultati delle analisi condotte, per quanto concerne gli elementi tipo trave, è possibile in relazione alle tabelle sotto riportate.

Gli elementi vengono suddivisi in relazione alle proprietà in elementi:

- tipo **pilastro**
- tipo **trave in elevazione**
- tipo **trave in fondazione**

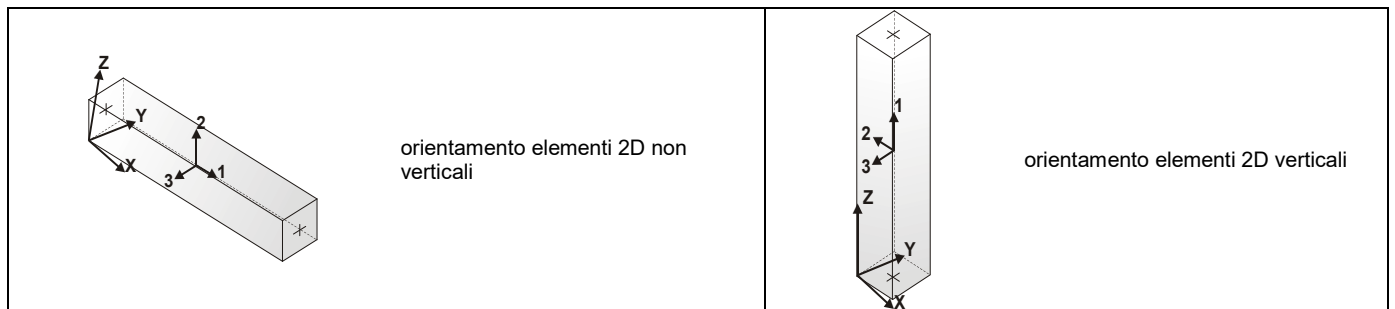
Per ogni elemento e per ogni combinazione (o caso di carico) vengono riportati i risultati più significativi.

Per gli elementi tipo *pilastro* sono riportati in tabella i seguenti valori:

Pilas.	numero dell'elemento pilastro
Cmb	combinazione in cui si verificano i valori riportati
M3 mx/mn	momento flettente in campata M3 max (prima riga) / min (seconda riga)
M2 mx/mn	momento flettente in campata M2 max (prima riga) / min (seconda riga)
D2/D3	freccia massima in direzione 2 (prima riga) / direzione 3 (seconda riga)
Q2/Q3	carico totale in direzione 2 (prima riga) / direzione 3 (seconda riga)
Pos.	ascissa del punto iniziale e finale dell'elemento
N, V2, ecc..	sei componenti di sollecitazione al piede ed in sommità dell'elemento

Per gli elementi tipo *trave in elevazione* sono riportati, oltre al numero dell'elemento, i medesimi risultati visti per i pilastri.

Per gli elementi tipo *trave in fondazione* (trave f.) sono riportati, oltre al numero dell'elemento, i medesimi risultati visti per i pilastri e la massima pressione sul terreno.



Pilas.	Cmb	M3 mx/mn	M2 mx/mn	D 2 / D 3	Q 2 / Q 3	Pos.	N	V 2	V 3	T	M 2	M 3
		daN cm	daN cm									
4	2	0.0	0.0	0.0	0.0	0.0	789.04	0.0	0.0	0.0	0.0	0.0
		0.0	0.0	0.0	0.0	215.0	813.47	0.0	0.0	0.0	0.0	0.0
4	3	0.0	0.0	0.0	0.0	0.0	133.60	0.0	0.0	0.0	0.0	0.0
		0.0	0.0	0.0	0.0	215.0	152.39	0.0	0.0	0.0	0.0	0.0
4	5	0.0	0.0	0.0	0.0	0.0	133.60	0.0	0.0	0.0	0.0	0.0
		0.0	0.0	0.0	0.0	215.0	152.39	0.0	0.0	0.0	0.0	0.0
4	6	0.0	0.0	0.0	0.0	0.0	543.84	0.0	0.0	0.0	0.0	0.0
		0.0	0.0	0.0	0.0	215.0	562.63	0.0	0.0	0.0	0.0	0.0
4	32	0.0	0.0	0.0	0.0	0.0	364.59	0.0	0.0	0.0	0.0	0.0
		0.0	0.0	0.0	0.0	215.0	383.39	0.0	0.0	0.0	0.0	0.0
4	33	0.0	0.0	0.0	0.0	0.0	148.75	0.0	0.0	0.0	0.0	0.0
		0.0	0.0	0.0	0.0	215.0	167.54	0.0	0.0	0.0	0.0	0.0
4	64	0.0	0.0	0.0	0.0	0.0	294.86	0.0	0.0	0.0	0.0	0.0
		0.0	0.0	0.0	0.0	215.0	313.65	0.0	0.0	0.0	0.0	0.0
4	65	0.0	0.0	0.0	0.0	0.0	218.49	0.0	0.0	0.0	0.0	0.0
		0.0	0.0	0.0	0.0	215.0	237.28	0.0	0.0	0.0	0.0	0.0
7	2	0.0	0.0	0.0	0.0	0.0	777.81	0.0	0.0	0.0	0.0	0.0
		0.0	0.0	0.0	0.0	215.0	802.23	0.0	0.0	0.0	0.0	0.0
7	3	0.0	0.0	0.0	0.0	0.0	83.11	0.0	0.0	0.0	0.0	0.0
		0.0	0.0	0.0	0.0	215.0	101.90	0.0	0.0	0.0	0.0	0.0
7	5	0.0	0.0	0.0	0.0	0.0	83.11	0.0	0.0	0.0	0.0	0.0
		0.0	0.0	0.0	0.0	215.0	101.90	0.0	0.0	0.0	0.0	0.0
7	6	0.0	0.0	0.0	0.0	0.0	529.62	0.0	0.0	0.0	0.0	0.0
		0.0	0.0	0.0	0.0	215.0	548.41	0.0	0.0	0.0	0.0	0.0
7	24	0.0	0.0	0.0	0.0	0.0	-81.49	0.0	0.0	0.0	0.0	0.0
		0.0	0.0	0.0	0.0	215.0	-62.70	0.0	0.0	0.0	0.0	0.0
7	25	0.0	0.0	0.0	0.0	0.0	515.62	0.0	0.0	0.0	0.0	0.0
		0.0	0.0	0.0	0.0	215.0	534.41	0.0	0.0	0.0	0.0	0.0
7	56	0.0	0.0	0.0	0.0	0.0	111.01	0.0	0.0	0.0	0.0	0.0
		0.0	0.0	0.0	0.0	215.0	129.80	0.0	0.0	0.0	0.0	0.0
7	57	0.0	0.0	0.0	0.0	0.0	323.11	0.0	0.0	0.0	0.0	0.0
		0.0	0.0	0.0	0.0	215.0	341.90	0.0	0.0	0.0	0.0	0.0
10	2	0.0	0.0	0.0	0.0	0.0	1145.48	0.0	0.0	0.0	0.0	0.0
		0.0	0.0	0.0	0.0	215.0	1169.91	0.0	0.0	0.0	0.0	0.0
10	3	0.0	0.0	0.0	0.0	0.0	172.96	0.0	0.0	0.0	0.0	0.0
		0.0	0.0	0.0	0.0	215.0	191.75	0.0	0.0	0.0	0.0	0.0
10	5	0.0	0.0	0.0	0.0	0.0	172.96	0.0	0.0	0.0	0.0	0.0
		0.0	0.0	0.0	0.0	215.0	191.75	0.0	0.0	0.0	0.0	0.0
10	6	0.0	0.0	0.0	0.0	0.0	786.71	0.0	0.0	0.0	0.0	0.0
		0.0	0.0	0.0	0.0	215.0	805.50	0.0	0.0	0.0	0.0	0.0
10	23	0.0	0.0	0.0	0.0	0.0	514.93	0.0	0.0	0.0	0.0	0.0
		0.0	0.0	0.0	0.0	215.0	533.72	0.0	0.0	0.0	0.0	0.0
10	26	0.0	0.0	0.0	0.0	0.0	199.25	0.0	0.0	0.0	0.0	0.0
		0.0	0.0	0.0	0.0	215.0	218.04	0.0	0.0	0.0	0.0	0.0
10	55	0.0	0.0	0.0	0.0	0.0	413.13	0.0	0.0	0.0	0.0	0.0
		0.0	0.0	0.0	0.0	215.0	431.92	0.0	0.0	0.0	0.0	0.0
10	58	0.0	0.0	0.0	0.0	0.0	301.05	0.0	0.0	0.0	0.0	0.0
		0.0	0.0	0.0	0.0	215.0	319.84	0.0	0.0	0.0	0.0	0.0
13	2	0.0	0.0	0.0	0.0	0.0	1159.11	0.0	0.0	0.0	0.0	0.0
		0.0	0.0	0.0	0.0	215.0	1183.54	0.0	0.0	0.0	0.0	0.0
13	3	0.0	0.0	0.0	0.0	0.0	161.32	0.0	0.0	0.0	0.0	0.0
		0.0	0.0	0.0	0.0	215.0	180.12	0.0	0.0	0.0	0.0	0.0
13	5	0.0	0.0	0.0	0.0	0.0	161.32	0.0	0.0	0.0	0.0	0.0
		0.0	0.0	0.0	0.0	215.0	180.12	0.0	0.0	0.0	0.0	0.0
13	6	0.0	0.0	0.0	0.0	0.0	794.25	0.0	0.0	0.0	0.0	0.0
		0.0	0.0	0.0	0.0	215.0	813.04	0.0	0.0	0.0	0.0	0.0
13	32	0.0	0.0	0.0	0.0	0.0	138.99	0.0	0.0	0.0	0.0	0.0
		0.0	0.0	0.0	0.0	215.0	157.78	0.0	0.0	0.0	0.0	0.0
13	33	0.0	0.0	0.0	0.0	0.0	563.42	0.0	0.0	0.0	0.0	0.0
		0.0	0.0	0.0	0.0	215.0	582.21	0.0	0.0	0.0	0.0	0.0
13	64	0.0	0.0	0.0	0.0	0.0	275.75	0.0	0.0	0.0	0.0	0.0
		0.0	0.0	0.0	0.0	215.0	294.55	0.0	0.0	0.0	0.0	0.0
13	65	0.0	0.0	0.0	0.0	0.0	426.65	0.0	0.0	0.0	0.0	0.0
		0.0	0.0	0.0	0.0	215.0	445.44	0.0	0.0	0.0	0.0	0.0
16	2	0.0	0.0	0.0	0.0	0.0	983.40	0.0	0.0	0.0	0.0	0.0
		0.0	0.0	0.0	0.0	215.0	1007.83	0.0	0.0	0.0	0.0	0.0
16	3	0.0	0.0	0.0	0.0	0.0	136.38	0.0	0.0	0.0	0.0	0.0
		0.0	0.0	0.0	0.0	215.0	155.18	0.0	0.0	0.0	0.0	0.0
16	5	0.0	0.0	0.0	0.0	0.0	136.38	0.0	0.0	0.0	0.0	0.0
		0.0	0.0	0.0	0.0	215.0	155.18	0.0	0.0	0.0	0.0	0.0
16	6	0.0	0.0	0.0	0.0	0.0	673.78	0.0	0.0	0.0	0.0	0.0
		0.0	0.0	0.0	0.0	215.0	692.57	0.0	0.0	0.0	0.0	0.0
16	23	0.0	0.0	0.0	0.0	0.0	519.75	0.0	0.0	0.0	0.0	0.0

16	26	0.0	0.0	0.0	0.0	215.0	538.54	0.0	0.0	0.0	0.0	0.0
		0.0	0.0	0.0	0.0	0.0	75.46	0.0	0.0	0.0	0.0	0.0
		0.0	0.0	0.0	0.0	215.0	94.25	0.0	0.0	0.0	0.0	0.0
16	55	0.0	0.0	0.0	0.0	0.0	376.36	0.0	0.0	0.0	0.0	0.0
		0.0	0.0	0.0	0.0	215.0	395.15	0.0	0.0	0.0	0.0	0.0
16	58	0.0	0.0	0.0	0.0	0.0	218.85	0.0	0.0	0.0	0.0	0.0
		0.0	0.0	0.0	0.0	215.0	237.64	0.0	0.0	0.0	0.0	0.0
19	2	0.0	0.0	0.0	0.0	0.0	948.87	0.0	0.0	0.0	0.0	0.0
		0.0	0.0	0.0	0.0	215.0	973.30	0.0	0.0	0.0	0.0	0.0
19	3	0.0	0.0	0.0	0.0	0.0	146.89	0.0	0.0	0.0	0.0	0.0
		0.0	0.0	0.0	0.0	215.0	165.68	0.0	0.0	0.0	0.0	0.0
19	5	0.0	0.0	0.0	0.0	0.0	146.89	0.0	0.0	0.0	0.0	0.0
		0.0	0.0	0.0	0.0	215.0	165.68	0.0	0.0	0.0	0.0	0.0
19	6	0.0	0.0	0.0	0.0	0.0	652.16	0.0	0.0	0.0	0.0	0.0
		0.0	0.0	0.0	0.0	215.0	670.96	0.0	0.0	0.0	0.0	0.0
19	32	0.0	0.0	0.0	0.0	0.0	95.49	0.0	0.0	0.0	0.0	0.0
		0.0	0.0	0.0	0.0	215.0	114.28	0.0	0.0	0.0	0.0	0.0
19	33	0.0	0.0	0.0	0.0	0.0	501.45	0.0	0.0	0.0	0.0	0.0
		0.0	0.0	0.0	0.0	215.0	520.24	0.0	0.0	0.0	0.0	0.0
19	64	0.0	0.0	0.0	0.0	0.0	226.25	0.0	0.0	0.0	0.0	0.0
		0.0	0.0	0.0	0.0	215.0	245.04	0.0	0.0	0.0	0.0	0.0
19	65	0.0	0.0	0.0	0.0	0.0	370.69	0.0	0.0	0.0	0.0	0.0
		0.0	0.0	0.0	0.0	215.0	389.48	0.0	0.0	0.0	0.0	0.0
22	2	0.0	0.0	0.0	0.0	0.0	810.56	0.0	0.0	0.0	0.0	0.0
		0.0	0.0	0.0	0.0	215.0	834.98	0.0	0.0	0.0	0.0	0.0
22	3	0.0	0.0	0.0	0.0	0.0	94.71	0.0	0.0	0.0	0.0	0.0
		0.0	0.0	0.0	0.0	215.0	113.50	0.0	0.0	0.0	0.0	0.0
22	5	0.0	0.0	0.0	0.0	0.0	94.71	0.0	0.0	0.0	0.0	0.0
		0.0	0.0	0.0	0.0	215.0	113.50	0.0	0.0	0.0	0.0	0.0
22	6	0.0	0.0	0.0	0.0	0.0	553.00	0.0	0.0	0.0	0.0	0.0
		0.0	0.0	0.0	0.0	215.0	571.79	0.0	0.0	0.0	0.0	0.0
22	31	0.0	0.0	0.0	0.0	0.0	505.68	0.0	0.0	0.0	0.0	0.0
		0.0	0.0	0.0	0.0	215.0	524.47	0.0	0.0	0.0	0.0	0.0
22	34	0.0	0.0	0.0	0.0	0.0	-41.29	0.0	0.0	0.0	0.0	0.0
		0.0	0.0	0.0	0.0	215.0	-22.50	0.0	0.0	0.0	0.0	0.0
22	63	0.0	0.0	0.0	0.0	0.0	329.59	0.0	0.0	0.0	0.0	0.0
		0.0	0.0	0.0	0.0	215.0	348.39	0.0	0.0	0.0	0.0	0.0
22	66	0.0	0.0	0.0	0.0	0.0	134.80	0.0	0.0	0.0	0.0	0.0
		0.0	0.0	0.0	0.0	215.0	153.59	0.0	0.0	0.0	0.0	0.0
24	2	0.0	0.0	0.0	0.0	0.0	1006.06	0.0	0.0	0.0	0.0	0.0
		0.0	0.0	0.0	0.0	215.0	1030.49	0.0	0.0	0.0	0.0	0.0
24	3	0.0	0.0	0.0	0.0	0.0	168.78	0.0	0.0	0.0	0.0	0.0
		0.0	0.0	0.0	0.0	215.0	187.57	0.0	0.0	0.0	0.0	0.0
24	5	0.0	0.0	0.0	0.0	0.0	168.78	0.0	0.0	0.0	0.0	0.0
		0.0	0.0	0.0	0.0	215.0	187.57	0.0	0.0	0.0	0.0	0.0
24	6	0.0	0.0	0.0	0.0	0.0	693.21	0.0	0.0	0.0	0.0	0.0
		0.0	0.0	0.0	0.0	215.0	712.00	0.0	0.0	0.0	0.0	0.0
24	7	0.0	0.0	0.0	0.0	0.0	226.85	0.0	0.0	0.0	0.0	0.0
		0.0	0.0	0.0	0.0	215.0	245.64	0.0	0.0	0.0	0.0	0.0
24	10	0.0	0.0	0.0	0.0	0.0	425.37	0.0	0.0	0.0	0.0	0.0
		0.0	0.0	0.0	0.0	215.0	444.16	0.0	0.0	0.0	0.0	0.0
24	39	0.0	0.0	0.0	0.0	0.0	291.04	0.0	0.0	0.0	0.0	0.0
		0.0	0.0	0.0	0.0	215.0	309.83	0.0	0.0	0.0	0.0	0.0
24	42	0.0	0.0	0.0	0.0	0.0	361.18	0.0	0.0	0.0	0.0	0.0
		0.0	0.0	0.0	0.0	215.0	379.97	0.0	0.0	0.0	0.0	0.0
30	2	0.0	0.0	0.0	0.0	0.0	778.51	0.0	0.0	0.0	0.0	0.0
		0.0	0.0	0.0	0.0	215.0	802.94	0.0	0.0	0.0	0.0	0.0
30	3	0.0	0.0	0.0	0.0	0.0	128.06	0.0	0.0	0.0	0.0	0.0
		0.0	0.0	0.0	0.0	215.0	146.85	0.0	0.0	0.0	0.0	0.0
30	5	0.0	0.0	0.0	0.0	0.0	128.06	0.0	0.0	0.0	0.0	0.0
		0.0	0.0	0.0	0.0	215.0	146.85	0.0	0.0	0.0	0.0	0.0
30	6	0.0	0.0	0.0	0.0	0.0	536.08	0.0	0.0	0.0	0.0	0.0
		0.0	0.0	0.0	0.0	215.0	554.87	0.0	0.0	0.0	0.0	0.0
30	35	0.0	0.0	0.0	0.0	0.0	354.06	0.0	0.0	0.0	0.0	0.0
		0.0	0.0	0.0	0.0	215.0	372.85	0.0	0.0	0.0	0.0	0.0
30	38	0.0	0.0	0.0	0.0	0.0	146.87	0.0	0.0	0.0	0.0	0.0
		0.0	0.0	0.0	0.0	215.0	165.66	0.0	0.0	0.0	0.0	0.0
30	67	0.0	0.0	0.0	0.0	0.0	287.08	0.0	0.0	0.0	0.0	0.0
		0.0	0.0	0.0	0.0	215.0	305.87	0.0	0.0	0.0	0.0	0.0
30	70	0.0	0.0	0.0	0.0	0.0	213.85	0.0	0.0	0.0	0.0	0.0
		0.0	0.0	0.0	0.0	215.0	232.64	0.0	0.0	0.0	0.0	0.0
33	2	0.0	0.0	0.0	0.0	0.0	806.69	0.0	0.0	0.0	0.0	0.0
		0.0	0.0	0.0	0.0	215.0	831.12	0.0	0.0	0.0	0.0	0.0
33	3	0.0	0.0	0.0	0.0	0.0	93.19	0.0	0.0	0.0	0.0	0.0
		0.0	0.0	0.0	0.0	215.0	111.98	0.0	0.0	0.0	0.0	0.0
33	5	0.0	0.0	0.0	0.0	0.0	93.19	0.0	0.0	0.0	0.0	0.0
		0.0	0.0	0.0	0.0	215.0	111.98	0.0	0.0	0.0	0.0	0.0

33	6	0.0	0.0	0.0	0.0	0.0	550.22	0.0	0.0	0.0	0.0	0.0
		0.0	0.0	0.0	0.0	215.0	569.01	0.0	0.0	0.0	0.0	0.0
33	27	0.0	0.0	0.0	0.0	0.0	-42.06	0.0	0.0	0.0	0.0	0.0
		0.0	0.0	0.0	0.0	215.0	-23.27	0.0	0.0	0.0	0.0	0.0
33	30	0.0	0.0	0.0	0.0	0.0	502.66	0.0	0.0	0.0	0.0	0.0
		0.0	0.0	0.0	0.0	215.0	521.45	0.0	0.0	0.0	0.0	0.0
33	59	0.0	0.0	0.0	0.0	0.0	133.56	0.0	0.0	0.0	0.0	0.0
		0.0	0.0	0.0	0.0	215.0	152.35	0.0	0.0	0.0	0.0	0.0
33	62	0.0	0.0	0.0	0.0	0.0	327.04	0.0	0.0	0.0	0.0	0.0
		0.0	0.0	0.0	0.0	215.0	345.83	0.0	0.0	0.0	0.0	0.0
36	2	0.0	0.0	0.0	0.0	0.0	1121.69	0.0	0.0	0.0	0.0	0.0
		0.0	0.0	0.0	0.0	215.0	1146.12	0.0	0.0	0.0	0.0	0.0
36	3	0.0	0.0	0.0	0.0	0.0	169.73	0.0	0.0	0.0	0.0	0.0
		0.0	0.0	0.0	0.0	215.0	188.52	0.0	0.0	0.0	0.0	0.0
36	5	0.0	0.0	0.0	0.0	0.0	169.73	0.0	0.0	0.0	0.0	0.0
		0.0	0.0	0.0	0.0	215.0	188.52	0.0	0.0	0.0	0.0	0.0
36	6	0.0	0.0	0.0	0.0	0.0	770.43	0.0	0.0	0.0	0.0	0.0
		0.0	0.0	0.0	0.0	215.0	789.22	0.0	0.0	0.0	0.0	0.0
36	16	0.0	0.0	0.0	0.0	0.0	491.81	0.0	0.0	0.0	0.0	0.0
		0.0	0.0	0.0	0.0	215.0	510.61	0.0	0.0	0.0	0.0	0.0
36	17	0.0	0.0	0.0	0.0	0.0	208.06	0.0	0.0	0.0	0.0	0.0
		0.0	0.0	0.0	0.0	215.0	226.85	0.0	0.0	0.0	0.0	0.0
36	48	0.0	0.0	0.0	0.0	0.0	400.14	0.0	0.0	0.0	0.0	0.0
		0.0	0.0	0.0	0.0	215.0	418.93	0.0	0.0	0.0	0.0	0.0
36	49	0.0	0.0	0.0	0.0	0.0	299.74	0.0	0.0	0.0	0.0	0.0
		0.0	0.0	0.0	0.0	215.0	318.53	0.0	0.0	0.0	0.0	0.0
39	2	0.0	0.0	0.0	0.0	0.0	1175.07	0.0	0.0	0.0	0.0	0.0
		0.0	0.0	0.0	0.0	215.0	1199.49	0.0	0.0	0.0	0.0	0.0
39	3	0.0	0.0	0.0	0.0	0.0	162.76	0.0	0.0	0.0	0.0	0.0
		0.0	0.0	0.0	0.0	215.0	181.56	0.0	0.0	0.0	0.0	0.0
39	5	0.0	0.0	0.0	0.0	0.0	162.76	0.0	0.0	0.0	0.0	0.0
		0.0	0.0	0.0	0.0	215.0	181.56	0.0	0.0	0.0	0.0	0.0
39	6	0.0	0.0	0.0	0.0	0.0	805.08	0.0	0.0	0.0	0.0	0.0
		0.0	0.0	0.0	0.0	215.0	823.87	0.0	0.0	0.0	0.0	0.0
39	35	0.0	0.0	0.0	0.0	0.0	114.03	0.0	0.0	0.0	0.0	0.0
		0.0	0.0	0.0	0.0	215.0	132.82	0.0	0.0	0.0	0.0	0.0
39	38	0.0	0.0	0.0	0.0	0.0	596.89	0.0	0.0	0.0	0.0	0.0
		0.0	0.0	0.0	0.0	215.0	615.68	0.0	0.0	0.0	0.0	0.0
39	67	0.0	0.0	0.0	0.0	0.0	269.64	0.0	0.0	0.0	0.0	0.0
		0.0	0.0	0.0	0.0	215.0	288.43	0.0	0.0	0.0	0.0	0.0
39	70	0.0	0.0	0.0	0.0	0.0	441.27	0.0	0.0	0.0	0.0	0.0
		0.0	0.0	0.0	0.0	215.0	460.07	0.0	0.0	0.0	0.0	0.0
42	2	0.0	0.0	0.0	0.0	0.0	977.73	0.0	0.0	0.0	0.0	0.0
		0.0	0.0	0.0	0.0	215.0	1002.16	0.0	0.0	0.0	0.0	0.0
42	3	0.0	0.0	0.0	0.0	0.0	131.85	0.0	0.0	0.0	0.0	0.0
		0.0	0.0	0.0	0.0	215.0	150.64	0.0	0.0	0.0	0.0	0.0
42	5	0.0	0.0	0.0	0.0	0.0	131.85	0.0	0.0	0.0	0.0	0.0
		0.0	0.0	0.0	0.0	215.0	150.64	0.0	0.0	0.0	0.0	0.0
42	6	0.0	0.0	0.0	0.0	0.0	669.40	0.0	0.0	0.0	0.0	0.0
		0.0	0.0	0.0	0.0	215.0	688.19	0.0	0.0	0.0	0.0	0.0
42	28	0.0	0.0	0.0	0.0	0.0	542.82	0.0	0.0	0.0	0.0	0.0
		0.0	0.0	0.0	0.0	215.0	561.61	0.0	0.0	0.0	0.0	0.0
42	29	0.0	0.0	0.0	0.0	0.0	43.41	0.0	0.0	0.0	0.0	0.0
		0.0	0.0	0.0	0.0	215.0	62.20	0.0	0.0	0.0	0.0	0.0
42	60	0.0	0.0	0.0	0.0	0.0	381.64	0.0	0.0	0.0	0.0	0.0
		0.0	0.0	0.0	0.0	215.0	400.43	0.0	0.0	0.0	0.0	0.0
42	61	0.0	0.0	0.0	0.0	0.0	204.59	0.0	0.0	0.0	0.0	0.0
		0.0	0.0	0.0	0.0	215.0	223.38	0.0	0.0	0.0	0.0	0.0
45	2	0.0	0.0	0.0	0.0	0.0	937.02	0.0	0.0	0.0	0.0	0.0
		0.0	0.0	0.0	0.0	215.0	961.44	0.0	0.0	0.0	0.0	0.0
45	3	0.0	0.0	0.0	0.0	0.0	147.77	0.0	0.0	0.0	0.0	0.0
		0.0	0.0	0.0	0.0	215.0	166.56	0.0	0.0	0.0	0.0	0.0
45	5	0.0	0.0	0.0	0.0	0.0	147.77	0.0	0.0	0.0	0.0	0.0
		0.0	0.0	0.0	0.0	215.0	166.56	0.0	0.0	0.0	0.0	0.0
45	6	0.0	0.0	0.0	0.0	0.0	644.38	0.0	0.0	0.0	0.0	0.0
		0.0	0.0	0.0	0.0	215.0	663.17	0.0	0.0	0.0	0.0	0.0
45	35	0.0	0.0	0.0	0.0	0.0	116.26	0.0	0.0	0.0	0.0	0.0
		0.0	0.0	0.0	0.0	215.0	135.05	0.0	0.0	0.0	0.0	0.0
45	38	0.0	0.0	0.0	0.0	0.0	477.24	0.0	0.0	0.0	0.0	0.0
		0.0	0.0	0.0	0.0	215.0	496.03	0.0	0.0	0.0	0.0	0.0
45	67	0.0	0.0	0.0	0.0	0.0	232.56	0.0	0.0	0.0	0.0	0.0
		0.0	0.0	0.0	0.0	215.0	251.35	0.0	0.0	0.0	0.0	0.0
45	70	0.0	0.0	0.0	0.0	0.0	360.95	0.0	0.0	0.0	0.0	0.0
		0.0	0.0	0.0	0.0	215.0	379.74	0.0	0.0	0.0	0.0	0.0
48	2	0.0	0.0	0.0	0.0	0.0	822.16	0.0	0.0	0.0	0.0	0.0
		0.0	0.0	0.0	0.0	215.0	846.59	0.0	0.0	0.0	0.0	0.0
48	3	0.0	0.0	0.0	0.0	0.0	99.71	0.0	0.0	0.0	0.0	0.0

		0.0	0.0	0.0	0.0	215.0	118.50	0.0	0.0	0.0	0.0	0.0	0.0
48	5	0.0	0.0	0.0	0.0	0.0	99.71	0.0	0.0	0.0	0.0	0.0	0.0
		0.0	0.0	0.0	0.0	215.0	118.50	0.0	0.0	0.0	0.0	0.0	0.0
48	6	0.0	0.0	0.0	0.0	0.0	561.40	0.0	0.0	0.0	0.0	0.0	0.0
		0.0	0.0	0.0	0.0	215.0	580.19	0.0	0.0	0.0	0.0	0.0	0.0
48	36	0.0	0.0	0.0	0.0	0.0	493.69	0.0	0.0	0.0	0.0	0.0	0.0
		0.0	0.0	0.0	0.0	215.0	512.48	0.0	0.0	0.0	0.0	0.0	0.0
48	37	0.0	0.0	0.0	0.0	0.0	-17.25	0.0	0.0	0.0	0.0	0.0	0.0
		0.0	0.0	0.0	0.0	215.0	1.54	0.0	0.0	0.0	0.0	0.0	0.0
48	68	0.0	0.0	0.0	0.0	0.0	329.21	0.0	0.0	0.0	0.0	0.0	0.0
		0.0	0.0	0.0	0.0	215.0	348.00	0.0	0.0	0.0	0.0	0.0	0.0
48	69	0.0	0.0	0.0	0.0	0.0	147.22	0.0	0.0	0.0	0.0	0.0	0.0
		0.0	0.0	0.0	0.0	215.0	166.02	0.0	0.0	0.0	0.0	0.0	0.0
50	2	0.0	0.0	0.0	0.0	0.0	992.39	0.0	0.0	0.0	0.0	0.0	0.0
		0.0	0.0	0.0	0.0	215.0	1016.82	0.0	0.0	0.0	0.0	0.0	0.0
50	3	0.0	0.0	0.0	0.0	0.0	164.15	0.0	0.0	0.0	0.0	0.0	0.0
		0.0	0.0	0.0	0.0	215.0	182.94	0.0	0.0	0.0	0.0	0.0	0.0
50	5	0.0	0.0	0.0	0.0	0.0	164.15	0.0	0.0	0.0	0.0	0.0	0.0
		0.0	0.0	0.0	0.0	215.0	182.94	0.0	0.0	0.0	0.0	0.0	0.0
50	6	0.0	0.0	0.0	0.0	0.0	683.48	0.0	0.0	0.0	0.0	0.0	0.0
		0.0	0.0	0.0	0.0	215.0	702.27	0.0	0.0	0.0	0.0	0.0	0.0
50	16	0.0	0.0	0.0	0.0	0.0	223.26	0.0	0.0	0.0	0.0	0.0	0.0
		0.0	0.0	0.0	0.0	215.0	242.05	0.0	0.0	0.0	0.0	0.0	0.0
50	17	0.0	0.0	0.0	0.0	0.0	416.64	0.0	0.0	0.0	0.0	0.0	0.0
		0.0	0.0	0.0	0.0	215.0	435.43	0.0	0.0	0.0	0.0	0.0	0.0
50	48	0.0	0.0	0.0	0.0	0.0	285.79	0.0	0.0	0.0	0.0	0.0	0.0
		0.0	0.0	0.0	0.0	215.0	304.58	0.0	0.0	0.0	0.0	0.0	0.0
50	49	0.0	0.0	0.0	0.0	0.0	354.10	0.0	0.0	0.0	0.0	0.0	0.0
		0.0	0.0	0.0	0.0	215.0	372.89	0.0	0.0	0.0	0.0	0.0	0.0
243	2	-1991.29	919.65	-0.05	0.0	0.0	-194.86	231.05	5.59	9.98	619.37	-1.441e+04	
		-1.441e+04	619.37	0.08	0.0	53.8	-186.90	231.05	5.59	9.98	919.65	-1991.29	
243	3	-315.01	123.30	-8.96e-03	0.0	0.0	-37.92	42.26	0.74	2.21	83.33	-2586.35	
		-2586.35	83.33	0.02	0.0	53.8	-31.79	42.26	0.74	2.21	123.30	-315.01	
243	5	-315.01	123.30	-8.96e-03	0.0	0.0	-37.92	42.26	0.74	2.21	83.33	-2586.35	
		-2586.35	83.33	0.02	0.0	53.8	-31.79	42.26	0.74	2.21	123.30	-315.01	
243	6	-1369.53	629.54	-0.03	0.0	0.0	-134.97	159.67	3.82	6.95	424.02	-9951.59	
		-9951.59	424.02	0.06	0.0	53.8	-128.84	159.67	3.82	6.95	629.54	-1369.53	
243	16	-672.04	179.26	-3.91e-03	0.0	0.0	5.86	54.37	5.79	-21.99	-132.97	-3595.84	
		-3595.84	-132.97	0.03	0.0	53.8	11.99	54.37	5.79	-21.99	179.26	-672.04	
243	17	-590.69	504.04	-0.03	0.0	0.0	-139.93	100.59	-2.45	29.25	504.04	-5996.00	
		-5996.00	371.07	0.03	0.0	53.8	-133.80	100.59	-2.45	29.25	371.07	-590.69	
243	32	-2322.59	222.99	0.06	0.0	0.0	629.03	7.90	2.54	-8.20	81.55	-2746.33	
		-2746.33	81.55	0.03	0.0	53.8	635.15	7.90	2.54	-8.20	222.99	-2322.59	
243	33	1059.86	327.34	-0.10	0.0	0.0	-763.10	147.06	0.80	15.46	289.52	-6845.52	
		-6845.52	289.52	0.02	0.0	53.8	-756.97	147.06	0.80	15.46	327.34	1059.86	
243	35	1149.27	279.76	-0.09	0.0	0.0	-763.06	137.80	3.06	0.68	120.38	-6259.19	
		-6259.19	120.38	0.02	0.0	53.8	-756.94	137.80	3.06	0.68	279.76	1149.27	
243	48	-645.54	241.26	-0.01	0.0	0.0	-41.30	69.32	3.12	-5.42	73.00	-4371.94	
		-4371.94	73.00	0.03	0.0	53.8	-35.17	69.32	3.12	-5.42	241.26	-645.54	
243	49	-617.19	309.07	-0.02	0.0	0.0	-92.77	85.64	0.21	12.69	298.07	-5219.90	
		-5219.90	298.07	0.03	0.0	53.8	-86.65	85.64	0.21	12.69	309.07	-617.19	
243	64	-1233.66	256.74	0.01	0.0	0.0	180.80	52.71	1.98	-0.56	148.93	-4066.54	
		-4066.54	148.93	0.03	0.0	53.8	186.93	52.71	1.98	-0.56	256.74	-1233.66	
243	65	-29.08	293.60	-0.05	0.0	0.0	-314.87	102.25	1.36	7.83	222.14	-5525.30	
		-5525.30	222.14	0.03	0.0	53.8	-308.74	102.25	1.36	7.83	293.60	-29.08	
243	67	2.50	276.79	-0.04	0.0	0.0	-314.85	98.98	2.16	2.60	162.38	-5318.20	
		-5318.20	162.38	0.03	0.0	53.8	-308.72	98.98	2.16	2.60	276.79	2.50	
244	2	-1348.06	-482.04	-0.03	0.0	0.0	-480.69	164.21	-4.35	-8.15	-482.04	-1.017e+04	
		-1.017e+04	-715.59	-0.08	0.0	53.8	-472.72	164.21	-4.35	-8.15	-715.59	-1348.06	
244	3	-201.94	-55.34	-6.43e-03	0.0	0.0	-84.62	30.80	-0.49	-1.75	-55.34	-1857.27	
		-1857.27	-81.61	-0.02	0.0	53.8	-78.49	30.80	-0.49	-1.75	-81.61	-201.94	
244	5	-201.94	-55.34	-6.43e-03	0.0	0.0	-84.62	30.80	-0.49	-1.75	-55.34	-1857.27	
		-1857.27	-81.61	-0.02	0.0	53.8	-78.49	30.80	-0.49	-1.75	-81.61	-201.94	
244	6	-925.63	-328.74	-0.02	0.0	0.0	-331.74	113.58	-2.96	-5.67	-328.74	-7030.40	
		-7030.40	-487.94	-0.06	0.0	53.8	-325.61	113.58	-2.96	-5.67	-487.94	-925.63	
244	15	-397.26	-276.04	-0.02	0.0	0.0	-276.12	70.21	3.13	-21.26	-444.90	-4175.05	
		-4175.05	-444.90	-0.03	0.0	53.8	-269.99	70.21	3.13	-21.26	-276.04	-397.26	
244	18	-440.84	170.18	7.54e-04	0.0	0.0	-41.39	41.05	-5.59	15.41	170.18	-2643.37	
		-2643.37	-130.97	-0.03	0.0	53.8	-35.26	41.05	-5.59	15.41	-130.97	-440.84	
244	23	-31.83	-261.86	-0.05	0.0	0.0	-447.45	78.01	-0.48	-10.49	-261.86	-4240.07	
		-4240.07	-285.52	-0.03	0.0	53.8	-441.32	78.01	-0.48	-10.49	-285.52	-31.83	
244	26	-806.26	-12.86	0.03	0.0	0.0	129.94	33.25	-1.99	4.65	-12.86	-2578.35	
		-2578.35	-121.49	-0.03	0.0	53.8	136.07	33.25	-1.99	4.65	-121.49	-806.26	
244	29	14.66	-103.13	-0.05	0.0	0.0	-424.43	72.35	-2.91	0.07	-103.13	-3889.75	
		-3889.75	-257.66	-0.03	0.0	53.8	-418.31	72.35	-2.91	0.07	-257.66	14.66	
244	47	-412.14	-229.17	-0.02	0.0	0.0	-200.20	60.76	0.31	-9.40	-246.05	-3679.51	
		-3679.51	-246.05	-0.03	0.0	53.8	-194.07	60.76	0.31	-9.40	-229.17	-412.14	

244	50	-425.96	-28.67	-7.51e-03	0.0	0.0	-117.31	50.50	-2.77	3.56	-28.67	-3138.91
		-3138.91	-177.84	-0.03	0.0	53.8	-111.18	50.50	-2.77	3.56	-177.84	-425.96
244	55	-284.89	-181.41	-0.02	0.0	0.0	-260.75	63.48	-0.96	-5.60	-181.41	-3702.22
		-3702.22	-232.61	-0.03	0.0	53.8	-254.62	63.48	-0.96	-5.60	-232.61	-284.89
244	58	-553.20	-93.31	1.61e-03	0.0	0.0	-56.76	47.78	-1.50	-0.24	-93.31	-3116.19
		-3116.19	-174.40	-0.03	0.0	53.8	-50.63	47.78	-1.50	-0.24	-174.40	-553.20
244	61	-268.48	-125.32	-0.02	0.0	0.0	-252.63	61.49	-1.82	-1.87	-125.32	-3578.52
		-3578.52	-222.77	-0.03	0.0	53.8	-246.50	61.49	-1.82	-1.87	-222.77	-268.48
245	2	2.863e+04	-384.41	0.10	0.0	0.0	-604.00	-457.74	-3.52	8.17	-384.41	2.863e+04
		4028.81	-573.82	-0.05	0.0	53.8	-596.04	-457.74	-3.52	8.17	-573.82	4028.81
245	3	4224.52	-48.12	0.01	0.0	0.0	-89.87	-68.42	-0.44	1.87	-48.12	4224.52
		547.20	-71.65	-0.01	0.0	53.8	-83.74	-68.42	-0.44	1.87	-71.65	547.20
245	5	4224.52	-48.12	0.01	0.0	0.0	-89.87	-68.42	-0.44	1.87	-48.12	4224.52
		547.20	-71.65	-0.01	0.0	53.8	-83.74	-68.42	-0.44	1.87	-71.65	547.20
245	6	1.965e+04	-262.69	0.07	0.0	0.0	-414.65	-314.28	-2.41	5.69	-262.69	1.965e+04
		2758.83	-392.10	-0.03	0.0	53.8	-408.52	-314.28	-2.41	5.69	-392.10	2758.83
245	8	9913.49	-278.66	0.06	0.0	0.0	-531.03	-176.07	3.08	29.66	-444.56	9913.49
		456.93	-444.56	-0.02	0.0	53.8	-524.91	-176.07	3.08	29.66	-278.66	456.93
245	9	7791.71	219.59	-1.83e-03	0.0	0.0	156.42	-108.28	-5.14	-23.63	219.59	7791.71
		1964.44	-56.90	-0.02	0.0	53.8	162.55	-108.28	-5.14	-23.63	-56.90	1964.44
245	26	1.111e+04	-91.59	0.13	0.0	0.0	-1291.88	-235.10	-2.80	-1.32	-91.59	1.111e+04
		-1531.75	-241.48	-0.02	0.0	53.8	-1285.75	-235.10	-2.80	-1.32	-241.48	-1531.75
245	28	1.133e+04	-262.06	0.13	0.0	0.0	-1300.48	-238.68	-0.49	14.04	-262.06	1.133e+04
		-1500.15	-287.75	-0.02	0.0	53.8	-1294.35	-238.68	-0.49	14.04	-287.75	-1500.15
245	29	6379.51	37.08	-0.07	0.0	0.0	925.87	-45.67	-1.57	-8.01	37.08	6379.51
		3921.52	-47.82	-0.02	0.0	53.8	932.00	-45.67	-1.57	-8.01	-47.82	3921.52
245	40	9228.59	-207.00	0.04	0.0	0.0	-309.40	-154.21	0.42	12.43	-229.85	9228.59
		942.50	-229.85	-0.02	0.0	53.8	-303.28	-154.21	0.42	12.43	-207.00	942.50
245	41	8476.61	4.87	0.02	0.0	0.0	-65.21	-130.14	-2.48	-6.40	4.87	8476.61
		1478.87	-128.56	-0.02	0.0	53.8	-59.08	-130.14	-2.48	-6.40	-128.56	1478.87
245	58	9654.58	-105.17	0.06	0.0	0.0	-580.03	-175.22	-1.66	1.48	-105.17	9654.58
		235.77	-193.96	-0.02	0.0	53.8	-573.90	-175.22	-1.66	1.48	-193.96	235.77
245	60	9731.42	-165.40	0.06	0.0	0.0	-583.02	-176.48	-0.84	6.91	-165.40	9731.42
		246.85	-210.30	-0.02	0.0	53.8	-576.89	-176.48	-0.84	6.91	-210.30	246.85
245	61	7973.78	-59.58	-4.80e-03	0.0	0.0	208.41	-107.87	-1.22	-0.88	-59.58	7973.78
		2174.52	-125.26	-0.02	0.0	53.8	214.53	-107.87	-1.22	-0.88	-125.26	2174.52
246	2	2.695e+04	138.74	0.09	0.0	0.0	-571.82	-430.64	0.75	-6.19	98.30	2.695e+04
		3798.18	98.30	0.04	0.0	53.8	-563.86	-430.64	0.75	-6.19	138.74	3798.18
246	3	4052.53	21.63	0.01	0.0	0.0	-85.11	-65.60	0.12	-1.42	15.42	4052.53
		526.34	15.42	9.77e-03	0.0	53.8	-78.98	-65.60	0.12	-1.42	21.63	526.34
246	5	4052.53	21.63	0.01	0.0	0.0	-85.11	-65.60	0.12	-1.42	15.42	4052.53
		526.34	15.42	9.77e-03	0.0	53.8	-78.98	-65.60	0.12	-1.42	21.63	526.34
246	6	1.850e+04	95.38	0.06	0.0	0.0	-392.56	-295.84	0.52	-4.32	67.59	1.850e+04
		2602.30	67.59	0.03	0.0	53.8	-386.43	-295.84	0.52	-4.32	95.38	2602.30
246	7	7465.57	-53.10	7.44e-03	0.0	0.0	33.41	-108.02	4.37	23.55	-288.60	7465.57
		1649.35	-288.60	0.02	0.0	53.8	39.53	-108.02	4.37	23.55	-53.10	1649.35
246	10	9310.31	350.75	0.05	0.0	0.0	-388.10	-161.33	-3.90	-28.13	350.75	9310.31
		648.90	140.61	0.02	0.0	53.8	-381.97	-161.33	-3.90	-28.13	140.61	648.90
246	32	1.098e+04	60.70	0.14	0.0	0.0	-1426.16	-240.10	1.73	3.74	-28.69	1.098e+04
		-1926.22	-28.69	0.02	0.0	53.8	-1420.03	-240.10	1.73	3.74	60.70	-1926.22
246	35	5545.07	-17.89	-0.09	0.0	0.0	1072.75	-25.02	1.03	6.69	-17.89	5545.07
		4196.72	-76.98	0.02	0.0	53.8	1078.88	-25.02	1.03	6.69	-76.98	4196.72
246	38	1.123e+04	139.12	0.15	0.0	0.0	-1427.45	-244.33	-0.56	-11.27	139.12	1.123e+04
		-1898.46	105.40	0.02	0.0	53.8	-1421.32	-244.33	-0.56	-11.27	105.40	-1898.46
246	39	8061.51	9.51	0.02	0.0	0.0	-102.38	-125.23	1.70	6.84	-81.89	8061.51
		1326.89	-81.89	0.02	0.0	53.8	-96.26	-125.23	1.70	6.84	9.51	1326.89
246	42	8714.37	144.03	0.04	0.0	0.0	-252.31	-144.12	-1.23	-11.42	144.03	8714.37
		971.36	78.00	0.02	0.0	53.8	-246.18	-144.12	-1.23	-11.42	78.00	971.36
246	64	9313.88	49.72	0.07	0.0	0.0	-622.70	-172.29	0.76	-0.15	49.72	9313.88
		52.35	9.79	0.02	0.0	53.8	-616.57	-172.29	0.76	-0.15	9.79	52.35
246	67	7374.54	22.01	-0.01	0.0	0.0	268.46	-95.58	0.52	0.87	-6.95	7374.54
		2236.15	-6.95	0.02	0.0	53.8	274.59	-95.58	0.52	0.87	22.01	2236.15
246	70	9401.34	69.09	0.07	0.0	0.0	-623.15	-173.78	-0.05	-5.45	69.09	9401.34
		62.10	65.51	0.02	0.0	53.8	-617.03	-173.78	-0.05	-5.45	65.51	62.10
247	2	3.187e+04	310.49	0.12	0.0	0.0	-785.48	-514.88	1.94	-0.43	206.44	3.187e+04
		4198.05	206.44	7.98e-03	0.0	53.8	-777.52	-514.88	1.94	-0.43	310.49	4198.05
247	3	4674.44	35.21	0.02	0.0	0.0	-99.06	-76.19	0.22	-0.06	23.48	4674.44
		579.02	23.48	8.64e-04	0.0	53.8	-92.93	-76.19	0.22	-0.06	35.21	579.02
247	5	4674.44	35.21	0.02	0.0	0.0	-99.06	-76.19	0.22	-0.06	23.48	4674.44
		579.02	23.48	8.64e-04	0.0	53.8	-92.93	-76.19	0.22	-0.06	35.21	579.02
247	6	2.187e+04	211.69	0.08	0.0	0.0	-536.86	-353.41	1.32	-0.29	140.76	2.187e+04
		2875.90	140.76	5.44e-03	0.0	53.8	-530.74	-353.41	1.32	-0.29	211.69	2875.90
247	7	8852.04	-14.06	4.16e-03	0.0	0.0	103.43	-125.27	4.65	25.75	-265.38	8852.04
		2065.40	-265.38	5.98e-04	0.0	53.8	109.56	-125.27	4.65	25.75	-14.06	2065.40
247	10	1.082e+04	382.71	0.07	0.0	0.0	-564.23	-193.44	-3.56	-26.01	382.71	1.082e+04
		470.77	190.37	4.68e-03	0.0	53.8	-558.11	-193.44	-3.56	-26.01	190.37	470.77
247	24	1.287e+04	84.75	0.14	0.0	0.0	-1393.40	-266.98	1.97	5.92	-17.16	1.287e+04

		-1501.29	-17.16	1.08e-03	0.0	53.8	-1387.27	-266.98	1.97	5.92	84.75	-1501.29
247	25	6802.03	134.49	-0.07	0.0	0.0	932.60	-51.73	-0.87	-6.18	134.49	6802.03
		4037.46	91.57	3.39e-03	0.0	53.8	938.72	-51.73	-0.87	-6.18	91.57	4037.46
247	26	1.290e+04	173.73	0.14	0.0	0.0	-1385.11	-267.97	-0.53	-9.32	173.73	1.290e+04
		-1482.86	141.57	2.62e-03	0.0	53.8	-1378.98	-267.97	-0.53	-9.32	141.57	-1482.86
247	39	9485.08	52.03	0.02	0.0	0.0	-111.75	-147.25	2.00	9.01	-55.80	9485.08
		1551.44	-55.80	1.37e-03	0.0	53.8	-105.62	-147.25	2.00	9.01	52.03	1551.44
247	42	1.018e+04	173.13	0.05	0.0	0.0	-349.05	-171.47	-0.90	-9.27	173.13	1.018e+04
		984.73	124.28	3.10e-03	0.0	53.8	-342.93	-171.47	-0.90	-9.27	124.28	984.73
247	56	1.091e+04	86.98	0.07	0.0	0.0	-643.68	-197.61	1.05	2.01	31.76	1.091e+04
		283.93	31.76	1.83e-03	0.0	53.8	-637.55	-197.61	1.05	2.01	86.98	283.93
247	57	8756.10	89.33	-4.33e-03	0.0	0.0	182.87	-121.11	0.05	-2.27	85.57	8756.10
		2252.23	85.57	2.64e-03	0.0	53.8	189.00	-121.11	0.05	-2.27	89.33	2252.23
247	58	1.093e+04	107.06	0.07	0.0	0.0	-640.74	-197.96	0.17	-3.38	99.21	1.093e+04
		290.48	99.21	2.37e-03	0.0	53.8	-634.62	-197.96	0.17	-3.38	107.06	290.48
248	1	-430.67	0.38	-0.01	0.0	0.0	-37.62	56.66	0.04	-2.36	-1.81	-3476.41
		-3476.41	-1.81	-0.02	0.0	53.8	-29.65	56.66	0.04	-2.36	0.38	-430.67
248	2	-2134.98	119.53	-0.05	0.0	0.0	-220.41	246.20	0.93	-8.22	69.67	-1.537e+04
		-1.537e+04	69.67	-0.07	0.0	53.8	-212.44	246.20	0.93	-8.22	119.53	-2134.98
248	3	-331.28	0.29	-9.25e-03	0.0	0.0	-28.94	43.59	0.03	-1.82	-1.39	-2674.16
		-2674.16	-1.39	-0.02	0.0	53.8	-22.81	43.59	0.03	-1.82	0.29	-331.28
248	5	-331.28	0.29	-9.25e-03	0.0	0.0	-28.94	43.59	0.03	-1.82	-1.39	-2674.16
		-2674.16	-1.39	-0.02	0.0	53.8	-22.81	43.59	0.03	-1.82	0.29	-331.28
248	6	-1467.49	79.72	-0.04	0.0	0.0	-150.80	169.95	0.62	-5.72	46.26	-1.060e+04
		-1.060e+04	46.26	-0.05	0.0	53.8	-144.67	169.95	0.62	-5.72	79.72	-1467.49
248	15	-319.44	-47.95	-0.04	0.0	0.0	-148.57	107.33	4.58	-22.65	-294.58	-6086.42
		-6086.42	-294.58	-0.03	0.0	53.8	-142.44	107.33	4.58	-22.65	-47.95	-319.44
248	18	-1024.85	320.38	1.46e-03	0.0	0.0	17.58	55.66	-4.16	16.67	320.38	-1024.85
		-4018.72	96.19	-0.03	0.0	53.8	23.70	55.66	-4.16	16.67	96.19	-4018.72
248	23	849.41	-36.67	-0.07	0.0	0.0	-422.17	135.53	1.10	-11.70	-98.07	-6435.12
		-6435.12	-98.07	-0.03	0.0	53.8	-416.04	135.53	1.10	-11.70	-36.67	849.41
248	28	-2254.21	52.48	0.04	0.0	0.0	302.35	34.13	1.73	-5.50	-37.96	-4087.83
		-4087.83	-37.96	-0.03	0.0	53.8	308.48	34.13	1.73	-5.50	52.48	-2254.21
248	29	909.92	63.77	-0.07	0.0	0.0	-433.34	128.86	-1.31	-0.48	63.77	-6017.30
		-6017.30	-4.24	-0.03	0.0	53.8	-427.22	128.86	-1.31	-0.48	-4.24	909.92
248	47	-547.06	-1.37	-0.02	0.0	0.0	-94.86	90.64	1.75	-9.94	-95.74	-5418.09
		-5418.09	-95.74	-0.03	0.0	53.8	-88.73	90.64	1.75	-9.94	-1.37	-547.06
248	50	-797.23	121.55	-0.01	0.0	0.0	-36.13	72.35	-1.33	3.96	121.55	-4687.05
		-4687.05	49.61	-0.03	0.0	53.8	-30.01	72.35	-1.33	3.96	49.61	-797.23
248	55	-132.99	2.56	-0.04	0.0	0.0	-191.51	100.64	0.52	-6.07	-26.31	-5542.29
		-5542.29	-26.31	-0.03	0.0	53.8	-185.39	100.64	0.52	-6.07	2.56	-132.99
248	60	-1232.68	34.22	2.53e-03	0.0	0.0	64.46	64.71	0.74	-3.87	-5.07	-4710.38
		-4710.38	-5.07	-0.03	0.0	53.8	70.58	64.71	0.74	-3.87	34.22	-1232.68
248	61	-111.61	30.88	-0.04	0.0	0.0	-195.45	98.29	-0.33	-2.11	30.88	-5394.76
		-5394.76	14.02	-0.03	0.0	53.8	-189.32	98.29	-0.33	-2.11	14.02	-111.61
249	2	1.029e+04	-486.29	0.04	0.0	0.0	-527.39	-166.65	-4.40	8.22	-486.29	1.029e+04
		1334.47	-722.63	-0.08	0.0	53.8	-519.42	-166.65	-4.40	8.22	-722.63	1334.47
249	3	1878.71	-55.02	7.00e-03	0.0	0.0	-93.59	-31.15	-0.49	1.75	-55.02	1878.71
		204.17	-81.19	-0.02	0.0	53.8	-87.46	-31.15	-0.49	1.75	-81.19	204.17
249	5	1878.71	-55.02	7.00e-03	0.0	0.0	-93.59	-31.15	-0.49	1.75	-55.02	1878.71
		204.17	-81.19	-0.02	0.0	53.8	-87.46	-31.15	-0.49	1.75	-81.19	204.17
249	6	7111.83	-331.53	0.03	0.0	0.0	-364.07	-115.26	-3.00	5.72	-331.53	7111.83
		916.87	-492.58	-0.06	0.0	53.8	-357.94	-115.26	-3.00	5.72	-492.58	916.87
249	8	4253.90	-281.63	0.02	0.0	0.0	-289.40	-71.44	3.10	21.27	-448.60	4253.90
		403.88	-448.60	-0.03	0.0	53.8	-283.27	-71.44	3.10	21.27	-281.63	403.88
249	9	2643.39	172.66	7.65e-04	0.0	0.0	-60.06	-41.33	-5.58	-15.38	172.66	2643.39
		432.08	-127.58	-0.03	0.0	53.8	-53.93	-41.33	-5.58	-15.38	-127.58	432.08
249	26	4089.73	-114.70	0.05	0.0	0.0	-442.18	-75.73	-2.99	-0.14	-114.70	4089.73
		-14.83	-274.00	-0.03	0.0	53.8	-436.05	-75.73	-2.99	-0.14	-274.00	-14.83
249	28	4436.44	-273.47	0.05	0.0	0.0	-464.21	-81.25	-0.55	10.44	-273.47	4436.44
		35.74	-301.98	-0.03	0.0	53.8	-458.08	-81.25	-0.55	10.44	-301.98	35.74
249	29	2460.85	-2.47	-0.03	0.0	0.0	114.74	-31.52	-1.93	-4.55	-2.47	2460.85
		800.23	-107.23	-0.03	0.0	53.8	120.87	-31.52	-1.93	-4.55	-107.23	800.23
249	40	3733.22	-231.87	0.02	0.0	0.0	-215.21	-61.69	0.29	9.42	-231.87	3733.22
		413.84	-247.77	-0.03	0.0	53.8	-209.09	-61.69	0.29	9.42	-247.77	413.84
249	41	3164.07	-28.18	8.51e-03	0.0	0.0	-134.25	-51.07	-2.77	-3.54	-28.18	3164.07
		422.12	-177.34	-0.03	0.0	53.8	-128.12	-51.07	-2.77	-3.54	-177.34	422.12
249	58	3675.77	-129.86	0.03	0.0	0.0	-269.16	-63.19	-1.86	1.86	-129.86	3675.77
		267.93	-229.29	-0.03	0.0	53.8	-263.03	-63.19	-1.86	1.86	-229.29	267.93
249	60	3798.20	-185.96	0.03	0.0	0.0	-276.94	-65.14	-1.00	5.59	-185.96	3798.20
		285.78	-239.18	-0.03	0.0	53.8	-270.81	-65.14	-1.00	5.59	-239.18	285.78
249	61	3099.09	-89.99	-1.24e-03	0.0	0.0	-72.52	-47.63	-1.48	0.29	-89.99	3099.09
		550.18	-170.03	-0.03	0.0	53.8	-66.40	-47.63	-1.48	0.29	-170.03	550.18
250	2	1.455e+04	926.81	0.05	0.0	0.0	-233.73	-235.80	5.65	-11.12	623.33	1.455e+04
		1877.98	623.33	0.08	0.0	53.8	-225.77	-235.80	5.65	-11.12	926.81	1877.98
250	3	2604.18	126.97	9.53e-03	0.0	0.0	-39.79	-42.95	0.77	-2.39	126.97	2604.18
		295.68	85.62	0.02	0.0	53.8	-33.66	-42.95	0.77	-2.39	85.62	295.68

250	5	2604.18	126.97	9.53e-03	0.0	0.0	-39.79	-42.95	0.77	-2.39	85.62	2604.18
		295.68	85.62	0.02	0.0	53.8	-33.66	-42.95	0.77	-2.39	126.97	295.68
250	6	1.005e+04	634.80	0.04	0.0	0.0	-161.13	-162.93	3.87	-7.73	426.97	1.005e+04
		1291.41	426.97	0.05	0.0	53.8	-155.00	-162.93	3.87	-7.73	634.80	1291.41
250	8	4109.53	187.01	0.03	0.0	0.0	-166.14	-72.08	5.88	19.87	-127.77	4109.53
		233.99	-127.77	0.03	0.0	53.8	-160.02	-72.08	5.88	19.87	187.01	233.99
250	9	5565.52	503.83	9.39e-03	0.0	0.0	13.76	-85.81	-2.48	-27.85	503.83	5565.52
		954.81	371.63	0.03	0.0	53.8	19.89	-85.81	-2.48	-27.85	371.63	954.81
250	32	6399.13	232.36	0.09	0.0	0.0	-747.39	-139.78	2.77	-0.81	75.79	6399.13
		-1115.92	75.79	0.02	0.0	53.8	-741.27	-139.78	2.77	-0.81	232.36	-1115.92
250	35	2677.64	278.59	-0.06	0.0	0.0	599.17	-8.41	2.89	7.62	131.07	2677.64
		2226.10	131.07	0.03	0.0	53.8	605.30	-8.41	2.89	7.62	278.59	2226.10
250	38	6997.41	280.06	0.10	0.0	0.0	-751.55	-149.47	0.51	-15.60	244.98	6997.41
		-1037.31	244.98	0.02	0.0	53.8	-745.42	-149.47	0.51	-15.60	280.06	-1037.31
250	40	4580.48	246.72	0.02	0.0	0.0	-107.84	-76.52	3.17	4.44	76.47	4580.48
		467.24	76.47	0.03	0.0	53.8	-101.71	-76.52	3.17	4.44	246.72	467.24
250	45	4984.09	312.12	0.01	0.0	0.0	-2.47	-77.36	0.25	-12.27	299.48	4984.09
		826.54	299.48	0.03	0.0	53.8	3.66	-77.36	0.25	-12.27	312.12	826.54
250	64	5394.93	262.94	0.04	0.0	0.0	-315.17	-100.63	2.08	-2.88	148.75	5394.93
		-14.41	148.75	0.03	0.0	53.8	-309.04	-100.63	2.08	-2.88	262.94	-14.41
250	67	4068.81	278.85	-0.01	0.0	0.0	164.26	-53.83	2.12	0.12	167.53	4068.81
		1175.45	167.53	0.03	0.0	53.8	170.39	-53.83	2.12	0.12	278.85	1175.45
250	70	5606.24	279.80	0.05	0.0	0.0	-316.64	-104.05	1.28	-8.11	208.53	5606.24
		13.35	208.53	0.03	0.0	53.8	-310.51	-104.05	1.28	-8.11	279.80	13.35
251	1	3495.63	-3.63	0.01	0.0	0.0	-34.91	-57.76	0.01	2.56	-4.32	3495.63
		391.26	-4.32	-0.02	0.0	53.8	-26.95	-57.76	0.01	2.56	-3.63	391.26
251	2	1.547e+04	108.81	0.06	0.0	0.0	-231.70	-250.82	0.85	9.13	63.17	1.547e+04
		1986.98	63.17	-0.07	0.0	53.8	-223.74	-250.82	0.85	9.13	108.81	1986.98
251	3	2688.95	-2.79	9.87e-03	0.0	0.0	-26.86	-44.43	9.98e-03	1.97	-3.33	2688.95
		300.97	-3.33	-0.02	0.0	53.8	-20.73	-44.43	9.98e-03	1.97	-2.79	300.97
251	4	1.466e+04	109.65	0.05	0.0	0.0	-223.65	-237.50	0.85	8.53	64.17	1.466e+04
		1896.69	64.17	-0.07	0.0	53.8	-217.52	-237.50	0.85	8.53	109.65	1896.69
251	5	2688.95	-2.79	9.87e-03	0.0	0.0	-26.86	-44.43	9.98e-03	1.97	-3.33	2688.95
		300.97	-3.33	-0.02	0.0	53.8	-20.73	-44.43	9.98e-03	1.97	-2.79	300.97
251	6	1.067e+04	72.17	0.04	0.0	0.0	-158.05	-173.14	0.57	6.35	41.67	1.067e+04
		1364.78	41.67	-0.05	0.0	53.8	-151.92	-173.14	0.57	6.35	72.17	1364.78
251	8	6138.93	-49.00	0.04	0.0	0.0	-139.82	-109.13	4.57	22.84	-295.39	6138.93
		274.25	-295.39	-0.03	0.0	53.8	-133.69	-109.13	4.57	22.84	-49.00	274.25
251	9	4028.23	315.73	-9.98e-04	0.0	0.0	7.39	-56.96	-4.22	-16.27	315.73	4028.23
		965.98	88.39	-0.03	0.0	53.8	13.52	-56.96	-4.22	-16.27	88.39	965.98
251	23	4052.52	36.23	-0.04	0.0	0.0	267.18	-35.14	1.60	5.75	-47.10	4052.52
		2164.26	-47.10	-0.03	0.0	53.8	273.31	-35.14	1.60	5.75	36.23	2164.26
251	26	6114.64	67.45	0.07	0.0	0.0	-399.61	-130.94	-1.25	0.82	67.45	6114.64
		-924.03	3.16	-0.02	0.0	53.8	-393.48	-130.94	-1.25	0.82	3.16	-924.03
251	28	6533.66	-29.14	0.07	0.0	0.0	-388.90	-137.67	1.16	11.98	-94.26	6533.66
		-865.27	-94.26	-0.02	0.0	53.8	-382.77	-137.67	1.16	11.98	-29.14	-865.27
251	40	5456.77	-4.58	0.02	0.0	0.0	-92.16	-92.27	1.73	10.20	-97.79	5456.77
		497.42	-97.79	-0.03	0.0	53.8	-86.04	-92.27	1.73	10.20	-4.58	497.42
251	41	4710.39	118.14	0.01	0.0	0.0	-40.26	-73.81	-1.38	-3.63	118.14	4710.39
		742.80	43.98	-0.03	0.0	53.8	-34.14	-73.81	-1.38	-3.63	43.98	742.80
251	55	4717.86	25.57	-1.76e-03	0.0	0.0	51.33	-66.06	0.68	4.15	-10.08	4717.86
		1167.18	-10.08	-0.03	0.0	53.8	57.45	-66.06	0.68	4.15	25.57	1167.18
251	58	5449.30	30.42	0.04	0.0	0.0	-183.76	-100.02	-0.32	2.42	30.42	5449.30
		73.04	13.83	-0.03	0.0	53.8	-177.63	-100.02	-0.32	2.42	13.83	73.04
251	60	5597.29	2.42	0.04	0.0	0.0	-179.99	-102.39	0.53	6.36	-26.72	5597.29
		93.77	-26.72	-0.03	0.0	53.8	-173.86	-102.39	0.53	6.36	2.42	93.77
252	2	-3773.45	-380.88	-0.11	0.0	0.0	-691.12	467.36	-3.47	-8.18	-380.88	-2.889e+04
		-2.889e+04	-567.64	-0.05	0.0	53.8	-683.15	467.36	-3.47	-8.18	-567.64	-3773.45
252	3	-513.53	-46.68	-0.02	0.0	0.0	-91.27	69.42	-0.42	-1.84	-46.68	-4245.09
		-4245.09	-69.24	-0.01	0.0	53.8	-85.15	69.42	-0.42	-1.84	-69.24	-513.53
252	5	-513.53	-46.68	-0.02	0.0	0.0	-91.27	69.42	-0.42	-1.84	-46.68	-4245.09
		-4245.09	-69.24	-0.01	0.0	53.8	-85.15	69.42	-0.42	-1.84	-69.24	-513.53
252	6	-2584.10	-260.14	-0.07	0.0	0.0	-472.91	320.83	-2.37	-5.70	-260.14	-1.983e+04
		-1.983e+04	-387.66	-0.04	0.0	53.8	-466.79	320.83	-2.37	-5.70	-387.66	-2584.10
252	15	-428.62	-267.68	-0.06	0.0	0.0	-539.10	180.08	3.15	-29.54	-437.13	-1.010e+04
		-1.010e+04	-437.13	-0.02	0.0	53.8	-532.97	180.08	3.15	-29.54	-267.68	-428.62
252	18	-1840.78	215.69	-3.20e-03	0.0	0.0	127.57	109.61	-5.16	23.55	215.69	-7740.94
		-7740.94	-61.85	-0.02	0.0	53.8	133.69	109.61	-5.16	23.55	-61.85	-1840.78
252	23	1441.91	-239.05	-0.13	0.0	0.0	-1281.22	246.75	-0.32	-13.86	-239.05	-1.182e+04
		-1.182e+04	-255.19	-0.02	0.0	53.8	-1275.10	246.75	-0.32	-13.86	-255.19	1441.91
252	26	-3711.31	17.61	0.07	0.0	0.0	869.69	42.95	-1.69	7.86	17.61	-6021.80
		-6021.80	-74.34	-0.02	0.0	53.8	875.82	42.95	-1.69	7.86	-74.34	-3711.31
252	29	1477.35	-68.50	-0.13	0.0	0.0	-1273.68	243.33	-2.63	1.46	-68.50	-1.160e+04
		-1.160e+04	-208.89	-0.02	0.0	53.8	-1267.55	243.33	-2.63	1.46	-208.89	1477.35
252	47	-883.47	-201.17	-0.04	0.0	0.0	-324.13	157.35	0.46	-12.38	-226.07	-9338.17
		-9338.17	-226.07	-0.02	0.0	53.8	-318.00	157.35	0.46	-12.38	-201.17	-883.47
252	50	-1385.93	4.63	-0.02	0.0	0.0	-87.40	132.34	-2.47	6.38	4.63	-8502.19

		-8502.19	-128.36	-0.02	0.0	53.8	-81.27	132.34	-2.47	6.38	-128.36	-1385.93
252	55	-218.65	-156.12	-0.07	0.0	0.0	-588.08	181.07	-0.76	-6.84	-156.12	-9950.23
		-9950.23	-196.84	-0.02	0.0	53.8	-581.96	181.07	-0.76	-6.84	-196.84	-218.65
252	58	-2050.75	-65.33	3.42e-03	0.0	0.0	176.55	108.62	-1.25	0.84	-65.33	-7890.13
		-7890.13	-132.69	-0.02	0.0	53.8	182.68	108.62	-1.25	0.84	-132.69	-2050.75
252	61	-206.15	-95.85	-0.07	0.0	0.0	-585.47	179.86	-1.58	-1.42	-95.85	-9874.83
		-9874.83	-180.48	-0.02	0.0	53.8	-579.34	179.86	-1.58	-1.42	-180.48	-206.15
253	2	-4434.74	314.23	-0.11	0.0	0.0	-706.89	506.59	1.96	0.34	208.63	-3.166e+04
		-3.166e+04	208.63	7.53e-03	0.0	53.8	-698.92	506.59	1.96	0.34	314.23	-4434.74
253	3	-603.11	36.56	-0.02	0.0	0.0	-102.97	75.75	0.23	0.07	24.29	-4674.84
		-4674.84	24.29	7.53e-04	0.0	53.8	-96.84	75.75	0.23	0.07	36.56	-603.11
253	5	-603.11	36.56	-0.02	0.0	0.0	-102.97	75.75	0.23	0.07	24.29	-4674.84
		-4674.84	24.29	7.53e-04	0.0	53.8	-96.84	75.75	0.23	0.07	36.56	-603.11
253	6	-3036.91	214.36	-0.07	0.0	0.0	-484.99	347.82	1.34	0.24	142.33	-2.173e+04
		-2.173e+04	142.33	5.12e-03	0.0	53.8	-478.86	347.82	1.34	0.24	214.36	-3036.91
253	16	-2194.30	-20.13	2.14e-03	0.0	0.0	146.03	126.01	4.64	-25.99	-269.70	-8977.39
		-8977.39	-269.70	7.04e-04	0.0	53.8	152.16	126.01	4.64	-25.99	-20.13	-2194.30
253	17	-472.20	389.11	-0.07	0.0	0.0	-581.17	188.74	-3.51	26.23	389.11	-1.061e+04
		-1.061e+04	199.93	4.12e-03	0.0	53.8	-575.04	188.74	-3.51	26.23	199.93	-472.20
253	23	1583.85	110.14	-0.14	0.0	0.0	-1409.14	258.62	1.82	-5.80	13.71	-1.233e+04
		-1.233e+04	13.71	-2.12e-04	0.0	53.8	-1403.01	258.62	1.82	-5.80	110.14	1583.85
253	24	-4228.50	18.19	0.07	0.0	0.0	982.34	55.43	1.31	-9.24	-53.70	-7223.14
		-7223.14	-53.70	3.09e-03	0.0	53.8	988.47	55.43	1.31	-9.24	18.19	-4228.50
253	25	1562.00	173.11	-0.14	0.0	0.0	-1417.49	259.32	-0.19	9.48	173.11	-1.236e+04
		-1.236e+04	161.60	1.04e-03	0.0	53.8	-1411.36	259.32	-0.19	9.48	161.60	1562.00
253	29	1569.68	189.20	-0.14	0.0	0.0	-1414.78	259.24	-0.43	9.52	189.20	-1.236e+04
		-1.236e+04	164.74	1.35e-03	0.0	53.8	-1408.65	259.24	-0.43	9.52	164.74	1569.68
253	48	-1639.30	51.00	-0.02	0.0	0.0	-88.39	146.23	2.00	-9.11	-56.69	-9502.82
		-9502.82	-56.69	1.34e-03	0.0	53.8	-82.27	146.23	2.00	-9.11	51.00	-1639.30
253	49	-1027.20	176.10	-0.05	0.0	0.0	-346.75	168.52	-0.88	9.35	176.10	-1.008e+04
		-1.008e+04	128.79	2.79e-03	0.0	53.8	-340.62	168.52	-0.88	9.35	128.79	-1027.20
253	55	-296.63	97.10	-0.07	0.0	0.0	-641.02	193.36	1.00	-1.97	43.45	-1.070e+04
		-1.070e+04	43.45	1.39e-03	0.0	53.8	-634.90	193.36	1.00	-1.97	97.10	-296.63
253	56	-2362.14	64.51	5.31e-03	0.0	0.0	208.84	121.14	0.83	-3.19	19.63	-8879.06
		-8879.06	19.63	2.43e-03	0.0	53.8	214.96	121.14	0.83	-3.19	64.51	-2362.14
253	57	-304.36	115.28	-0.07	0.0	0.0	-643.98	193.61	0.30	3.43	99.78	-1.071e+04
		-1.071e+04	99.78	1.70e-03	0.0	53.8	-637.85	193.61	0.30	3.43	115.28	-304.36
253	61	-301.63	116.39	-0.07	0.0	0.0	-643.01	193.58	0.21	3.44	105.46	-1.071e+04
		-1.071e+04	105.46	1.81e-03	0.0	53.8	-636.88	193.58	0.21	3.44	116.39	-301.63
254	2	-3542.93	136.42	-0.10	0.0	0.0	-660.48	440.52	0.74	6.14	96.89	-2.722e+04
		-2.722e+04	96.89	0.04	0.0	53.8	-652.51	440.52	0.74	6.14	136.42	-3542.93
254	3	-488.61	21.12	-0.01	0.0	0.0	-88.54	66.83	0.11	1.42	15.12	-4080.79
		-4080.79	15.12	9.85e-03	0.0	53.8	-82.41	66.83	0.11	1.42	21.12	-488.61
254	5	-488.61	21.12	-0.01	0.0	0.0	-88.54	66.83	0.11	1.42	15.12	-4080.79
		-4080.79	15.12	9.85e-03	0.0	53.8	-82.41	66.83	0.11	1.42	21.12	-488.61
254	6	-2427.10	93.76	-0.07	0.0	0.0	-452.12	302.59	0.51	4.28	66.61	-1.869e+04
		-1.869e+04	66.61	0.03	0.0	53.8	-446.00	302.59	0.51	4.28	93.76	-2427.10
254	16	-1515.14	-49.70	-9.04e-03	0.0	0.0	8.31	111.35	4.40	-23.54	-286.42	-7507.11
		-7507.11	-286.42	0.02	0.0	53.8	14.44	111.35	4.40	-23.54	-49.70	-1515.14
254	17	-625.17	347.57	-0.05	0.0	0.0	-403.54	163.77	-3.94	28.09	347.57	-9420.86
		-9420.86	135.53	0.02	0.0	53.8	-397.41	163.77	-3.94	28.09	135.53	-625.17
254	33	1837.29	131.37	-0.14	0.0	0.0	-1404.81	250.99	-0.64	11.28	131.37	-1.165e+04
		-1.165e+04	95.00	0.02	0.0	53.8	-1398.68	250.99	-0.64	11.28	95.00	1837.29
254	35	1883.50	50.44	-0.14	0.0	0.0	-1405.01	247.48	1.65	-3.69	-36.30	-1.142e+04
		-1.142e+04	-36.30	0.02	0.0	53.8	-1398.88	247.48	1.65	-3.69	50.44	1883.50
254	38	-4023.82	97.44	0.08	0.0	0.0	1009.78	27.64	-1.19	8.24	97.44	-5507.40
		-5507.40	35.39	0.02	0.0	53.8	1015.90	27.64	-1.19	8.24	35.39	-4023.82
254	48	-1228.45	10.16	-0.02	0.0	0.0	-124.34	128.27	1.70	-6.84	-81.45	-8125.25
		-8125.25	-81.45	0.02	0.0	53.8	-118.22	128.27	1.70	-6.84	10.16	-1228.45
254	49	-911.87	142.59	-0.04	0.0	0.0	-270.89	146.85	-1.24	11.40	142.59	-8802.72
		-8802.72	75.66	0.02	0.0	53.8	-264.76	146.85	-1.24	11.40	75.66	-911.87
254	65	-33.11	66.17	-0.07	0.0	0.0	-628.14	178.01	-0.08	5.45	66.17	-9600.26
		-9600.26	61.37	0.02	0.0	53.8	-622.01	178.01	-0.08	5.45	61.37	-33.11
254	67	-16.84	45.63	-0.07	0.0	0.0	-628.19	176.77	0.73	0.16	6.93	-9519.00
		-9519.00	6.93	0.02	0.0	53.8	-622.06	176.77	0.73	0.16	45.63	-16.84
254	70	-2123.48	54.21	9.59e-03	0.0	0.0	232.96	98.35	-0.27	4.39	54.21	-7408.97
		-7408.97	40.19	0.02	0.0	53.8	239.08	98.35	-0.27	4.39	40.19	-2123.48
255	2	-1.441e+04	619.37	0.01	0.0	0.0	-202.83	231.05	5.59	9.98	319.09	-2.683e+04
		-2.683e+04	319.09	0.06	0.0	53.8	-194.86	231.05	5.59	9.98	619.37	-1.441e+04
255	3	-2586.35	83.33	1.99e-03	0.0	0.0	-44.05	42.26	0.74	2.21	43.36	-4857.69
		-4857.69	43.36	0.01	0.0	53.8	-37.92	42.26	0.74	2.21	83.33	-2586.35
255	5	-2586.35	83.33	1.99e-03	0.0	0.0	-44.05	42.26	0.74	2.21	43.36	-4857.69
		-4857.69	43.36	0.01	0.0	53.8	-37.92	42.26	0.74	2.21	83.33	-2586.35
255	6	-9951.59	424.02	7.94e-03	0.0	0.0	-141.09	159.67	3.82	6.95	218.51	-1.853e+04
		-1.853e+04	218.51	0.04	0.0	53.8	-134.97	159.67	3.82	6.95	424.02	-9951.59
255	16	-3595.84	-132.97	9.62e-03	0.0	0.0	0.12	54.07	0.98	-21.99	-185.67	-6502.79
		-6502.79	-185.67	0.03	0.0	53.8	6.25	54.07	0.98	-21.99	-132.97	-3595.84

255	17	-5996.00	504.04	-7.16e-03	0.0	0.0	-146.45	100.89	2.36	29.25	377.47	-1.142e+04
		-1.142e+04	377.47	8.87e-03	0.0	53.8	-140.32	100.89	2.36	29.25	504.04	-5996.00
255	32	-2746.33	81.55	0.07	0.0	0.0	623.42	4.50	1.28	-8.20	12.14	-2988.79
		-2988.79	12.14	0.03	0.0	53.8	629.54	4.50	1.28	-8.20	81.55	-2746.33
255	33	-6845.52	289.52	-0.07	0.0	0.0	-769.74	150.46	2.06	15.46	179.66	-1.493e+04
		-1.493e+04	179.66	0.01	0.0	53.8	-763.62	150.46	2.06	15.46	289.52	-6845.52
255	48	-4371.94	73.00	5.24e-03	0.0	0.0	-47.28	69.21	1.42	-5.42	-3.57	-8092.45
		-8092.45	-3.57	0.03	0.0	53.8	-41.15	69.21	1.42	-5.42	73.00	-4371.94
255	49	-5219.90	298.07	2.67e-03	0.0	0.0	-99.04	85.75	1.91	12.69	195.37	-9828.50
		-9828.50	195.37	0.02	0.0	53.8	-92.92	85.75	1.91	12.69	298.07	-5219.90
255	64	-4066.54	148.93	0.03	0.0	0.0	174.86	51.50	1.53	-0.56	66.49	-6834.99
		-6834.99	66.49	0.02	0.0	53.8	180.98	51.50	1.53	-0.56	148.93	-4066.54
255	65	-5525.30	222.14	-0.02	0.0	0.0	-321.18	103.46	1.81	7.83	125.32	-1.109e+04
		-1.109e+04	125.32	0.02	0.0	53.8	-315.06	103.46	1.81	7.83	222.14	-5525.30
256	2	-1.017e+04	-248.49	8.15e-03	0.0	0.0	-488.65	164.21	-4.35	-8.15	-248.49	-1.900e+04
		-1.900e+04	-482.04	-0.06	0.0	53.8	-480.69	164.21	-4.35	-8.15	-482.04	-1.017e+04
256	3	-1857.27	-29.08	1.44e-03	0.0	0.0	-90.75	30.80	-0.49	-1.75	-29.08	-3512.60
		-3512.60	-55.34	-0.02	0.0	53.8	-84.62	30.80	-0.49	-1.75	-55.34	-1857.27
256	5	-1857.27	-29.08	1.44e-03	0.0	0.0	-90.75	30.80	-0.49	-1.75	-29.08	-3512.60
		-3512.60	-55.34	-0.02	0.0	53.8	-84.62	30.80	-0.49	-1.75	-55.34	-1857.27
256	6	-7030.40	-169.54	5.62e-03	0.0	0.0	-337.87	113.58	-2.96	-5.67	-169.54	-1.314e+04
		-1.314e+04	-328.74	-0.04	0.0	53.8	-331.74	113.58	-2.96	-5.67	-328.74	-7030.40
256	15	-4175.05	-350.22	-8.24e-03	0.0	0.0	-282.82	70.78	-1.76	-21.26	-350.22	-7977.91
		-7977.91	-444.90	-0.01	0.0	53.8	-276.69	70.78	-1.76	-21.26	-444.90	-4175.05
256	18	-2643.37	207.79	9.99e-03	0.0	0.0	-46.95	40.48	-0.70	15.41	207.79	-4820.82
		-4820.82	170.18	-0.03	0.0	53.8	-40.82	40.48	-0.70	15.41	170.18	-2643.37
256	23	-4240.07	-165.62	-0.03	0.0	0.0	-453.96	80.09	-1.80	-10.49	-165.62	-8540.50
		-8540.50	-261.86	-0.02	0.0	53.8	-447.83	80.09	-1.80	-10.49	-261.86	-4240.07
256	26	-2578.35	23.19	0.03	0.0	0.0	124.20	31.17	-0.66	4.65	23.19	-4258.24
		-4258.24	-12.86	-0.03	0.0	53.8	130.32	31.17	-0.66	4.65	-12.86	-2578.35
256	47	-3679.51	-169.80	-2.35e-03	0.0	0.0	-206.53	60.96	-1.42	-9.40	-169.80	-6955.70
		-6955.70	-246.05	-0.02	0.0	53.8	-200.40	60.96	-1.42	-9.40	-246.05	-3679.51
256	50	-3138.91	27.37	4.55e-03	0.0	0.0	-123.24	50.30	-1.04	3.56	27.37	-5843.03
		-5843.03	-28.67	-0.03	0.0	53.8	-117.11	50.30	-1.04	3.56	-28.67	-3138.91
256	55	-3702.22	-104.57	-0.01	0.0	0.0	-267.01	64.21	-1.43	-5.60	-104.57	-7152.04
		-7152.04	-181.41	-0.02	0.0	53.8	-260.88	64.21	-1.43	-5.60	-181.41	-3702.22
256	58	-3116.19	-37.86	0.01	0.0	0.0	-62.76	47.05	-1.03	-0.24	-37.86	-5646.69
		-5646.69	-93.31	-0.03	0.0	53.8	-56.63	47.05	-1.03	-0.24	-93.31	-3116.19
257	2	5.324e+04	-195.00	-0.02	0.0	0.0	-611.97	-457.74	-3.52	8.17	-195.00	5.324e+04
		2.863e+04	-384.41	-0.04	0.0	53.8	-604.00	-457.74	-3.52	8.17	-384.41	2.863e+04
257	3	7901.85	-24.59	-3.25e-03	0.0	0.0	-96.00	-68.42	-0.44	1.87	-24.59	7901.85
		4224.52	-48.12	-9.63e-03	0.0	53.8	-89.87	-68.42	-0.44	1.87	-48.12	4224.52
257	5	7901.85	-24.59	-3.25e-03	0.0	0.0	-96.00	-68.42	-0.44	1.87	-24.59	7901.85
		4224.52	-48.12	-9.63e-03	0.0	53.8	-89.87	-68.42	-0.44	1.87	-48.12	4224.52
257	6	3.654e+04	-133.28	-0.02	0.0	0.0	-420.78	-314.28	-2.41	5.69	-133.28	3.654e+04
		1.965e+04	-262.69	-0.02	0.0	53.8	-414.65	-314.28	-2.41	5.69	-262.69	1.965e+04
257	8	1.943e+04	-347.49	0.02	0.0	0.0	-537.37	-177.04	-1.81	29.66	-347.49	1.943e+04
		9913.49	-444.56	-3.88e-03	0.0	53.8	-531.24	-177.04	-1.81	29.66	-444.56	9913.49
257	9	1.356e+04	233.10	-0.03	0.0	0.0	150.50	-107.31	-0.25	-23.63	233.10	1.356e+04
		7791.71	219.59	-0.02	0.0	53.8	156.63	-107.31	-0.25	-23.63	219.59	7791.71
257	28	2.434e+04	-162.60	0.09	0.0	0.0	-1307.01	-242.07	-1.85	14.04	-162.60	2.434e+04
		1.133e+04	-262.06	-6.98e-03	0.0	53.8	-1300.88	-242.07	-1.85	14.04	-262.06	1.133e+04
257	29	8652.39	48.20	-0.09	0.0	0.0	920.14	-42.28	-0.20	-8.01	48.20	8652.39
		6379.51	37.08	-0.02	0.0	53.8	926.27	-42.28	-0.20	-8.01	37.08	6379.51
257	40	1.754e+04	-159.78	6.87e-03	0.0	0.0	-315.60	-154.55	-1.30	12.43	-159.78	1.754e+04
		9228.59	-229.85	-0.01	0.0	53.8	-309.47	-154.55	-1.30	12.43	-229.85	9228.59
257	41	1.545e+04	45.39	-0.01	0.0	0.0	-71.27	-129.80	-0.75	-6.40	45.39	1.545e+04
		8476.61	4.87	-0.02	0.0	53.8	-65.14	-129.80	-0.75	-6.40	4.87	8476.61
257	60	1.928e+04	-94.45	0.03	0.0	0.0	-589.28	-177.68	-1.32	6.91	-94.45	1.928e+04
		9731.42	-165.40	-0.01	0.0	53.8	-583.16	-177.68	-1.32	6.91	-165.40	9731.42
257	61	1.371e+04	-19.94	-0.03	0.0	0.0	202.42	-106.67	-0.74	-0.88	-19.94	1.371e+04
		7973.78	-59.58	-0.02	0.0	53.8	208.55	-106.67	-0.74	-0.88	-59.58	7973.78
258	2	5.009e+04	98.30	-0.02	0.0	0.0	-579.79	-430.64	0.75	-6.19	98.30	5.009e+04
		2.695e+04	57.85	0.04	0.0	53.8	-571.82	-430.64	0.75	-6.19	57.85	2.695e+04
258	3	7578.73	15.42	-3.17e-03	0.0	0.0	-91.24	-65.60	0.12	-1.42	15.42	7578.73
		4052.53	9.21	9.18e-03	0.0	53.8	-85.11	-65.60	0.12	-1.42	9.21	4052.53
258	5	7578.73	15.42	-3.17e-03	0.0	0.0	-91.24	-65.60	0.12	-1.42	15.42	7578.73
		4052.53	9.21	9.18e-03	0.0	53.8	-85.11	-65.60	0.12	-1.42	9.21	4052.53
258	6	3.441e+04	67.59	-0.01	0.0	0.0	-398.69	-295.84	0.52	-4.32	67.59	3.441e+04
		1.850e+04	39.79	0.03	0.0	53.8	-392.56	-295.84	0.52	-4.32	39.79	1.850e+04
258	7	1.324e+04	-264.58	-0.02	0.0	0.0	27.20	-107.33	-0.45	23.55	-264.58	1.324e+04
		7465.57	-288.60	0.03	0.0	53.8	33.33	-107.33	-0.45	23.55	-288.60	7465.57
258	10	1.802e+04	350.75	0.02	0.0	0.0	-394.15	-162.02	0.92	-28.13	350.75	1.802e+04
		9310.31	301.35	4.33e-03	0.0	53.8	-388.02	-162.02	0.92	-28.13	301.35	9310.31
258	35	6670.90	-67.52	-0.11	0.0	0.0	1067.11	-20.94	-0.19	6.69	-67.52	6670.90
		5545.07	-76.98	0.02	0.0	53.8	1073.24	-20.94	-0.19	6.69	-76.98	5545.07
258	38	2.458e+04	139.12	0.10	0.0	0.0	-1434.06	-248.41	0.66	-11.27	139.12	2.458e+04

		1.123e+04	104.28	0.01	0.0	53.8	-1427.93	-248.41	0.66	-11.27	139.12	1.123e+04
258	39	1.478e+04	-81.59	-0.01	0.0	0.0	-108.53	-124.98	-5.87e-03	6.84	-81.59	1.478e+04
		8061.51	-81.89	0.02	0.0	53.8	-102.41	-124.98	-5.87e-03	6.84	-81.89	8061.51
258	42	1.647e+04	144.03	4.50e-03	0.0	0.0	-258.41	-144.37	0.48	-11.42	118.36	1.647e+04
		8714.37	118.36	0.01	0.0	53.8	-252.29	-144.37	0.48	-11.42	144.03	8714.37
258	67	1.243e+04	-6.95	-0.04	0.0	0.0	262.50	-94.12	0.09	0.87	-11.79	1.243e+04
		7374.54	-11.79	0.02	0.0	53.8	268.63	-94.12	0.09	0.87	-6.95	7374.54
258	70	1.882e+04	69.09	0.03	0.0	0.0	-629.45	-175.23	0.39	-5.45	48.56	1.882e+04
		9401.34	48.56	0.01	0.0	53.8	-623.32	-175.23	0.39	-5.45	69.09	9401.34
259	2	5.955e+04	206.44	-0.02	0.0	0.0	-793.45	-514.88	1.94	-0.43	102.40	5.955e+04
		3.187e+04	102.40	-7.29e-04	0.0	53.8	-785.48	-514.88	1.94	-0.43	206.44	3.187e+04
259	3	8769.87	23.48	-3.33e-03	0.0	0.0	-105.19	-76.19	0.22	-0.06	11.75	8769.87
		4674.44	11.75	-1.07e-04	0.0	53.8	-99.06	-76.19	0.22	-0.06	23.48	4674.44
259	5	8769.87	23.48	-3.33e-03	0.0	0.0	-105.19	-76.19	0.22	-0.06	11.75	8769.87
		4674.44	11.75	-1.07e-04	0.0	53.8	-99.06	-76.19	0.22	-0.06	23.48	4674.44
259	6	4.087e+04	140.76	-0.02	0.0	0.0	-542.99	-353.41	1.32	-0.29	69.83	4.087e+04
		2.187e+04	69.83	-5.00e-04	0.0	53.8	-536.86	-353.41	1.32	-0.29	140.76	2.187e+04
259	7	1.553e+04	-257.17	-0.03	0.0	0.0	97.45	-124.18	-0.16	25.75	-257.17	1.553e+04
		8852.04	-265.38	8.27e-03	0.0	53.8	103.58	-124.18	-0.16	25.75	-265.38	8852.04
259	10	2.127e+04	382.71	0.03	0.0	0.0	-570.51	-194.54	1.26	-26.01	315.51	2.127e+04
		1.082e+04	315.51	-8.32e-03	0.0	53.8	-564.38	-194.54	1.26	-26.01	382.71	1.082e+04
259	23	9301.41	-56.40	-0.10	0.0	0.0	918.72	-47.23	0.17	9.06	-66.66	9301.41
		6762.33	-66.66	3.27e-03	0.0	53.8	924.85	-47.23	0.17	9.06	-56.40	6762.33
259	24	2.740e+04	-17.16	0.10	0.0	0.0	-1400.09	-270.48	0.53	5.92	-44.83	2.740e+04
		1.287e+04	-44.83	1.50e-03	0.0	53.8	-1393.96	-270.48	0.53	5.92	-17.16	1.287e+04
259	25	9394.68	134.49	-0.10	0.0	0.0	927.03	-48.24	0.57	-6.18	103.18	9394.68
		6802.03	103.18	-1.61e-03	0.0	53.8	933.15	-48.24	0.57	-6.18	134.49	6802.03
259	26	2.750e+04	173.73	0.10	0.0	0.0	-1391.78	-271.49	0.92	-9.32	125.01	2.750e+04
		1.290e+04	125.01	-3.32e-03	0.0	53.8	-1385.65	-271.49	0.92	-9.32	173.73	1.290e+04
259	42	1.942e+04	173.13	9.25e-03	0.0	0.0	-355.24	-171.86	0.80	-9.27	130.30	1.942e+04
		1.018e+04	130.30	-2.96e-03	0.0	53.8	-349.11	-171.86	0.80	-9.27	173.13	1.018e+04
259	43	1.739e+04	-55.46	-0.01	0.0	0.0	-120.21	-147.03	0.31	8.67	-72.04	1.739e+04
		9490.61	-72.04	2.72e-03	0.0	53.8	-114.08	-147.03	0.31	8.67	-55.46	9490.61
259	55	1.517e+04	18.12	-0.04	0.0	0.0	174.01	-119.51	0.42	3.12	-4.51	1.517e+04
		8742.18	-4.51	1.14e-03	0.0	53.8	180.13	-119.51	0.42	3.12	18.12	8742.18
259	56	2.160e+04	31.76	0.03	0.0	0.0	-650.00	-198.85	0.54	2.01	2.85	2.160e+04
		1.091e+04	2.85	5.15e-04	0.0	53.8	-643.87	-198.85	0.54	2.01	31.76	1.091e+04
259	57	1.520e+04	85.57	-0.04	0.0	0.0	176.94	-119.87	0.55	-2.27	55.50	1.520e+04
		8756.10	55.50	-6.87e-04	0.0	53.8	183.07	-119.87	0.55	-2.27	85.57	8756.10
259	58	2.163e+04	99.21	0.03	0.0	0.0	-647.06	-199.21	0.68	-3.38	62.86	2.163e+04
		1.093e+04	62.86	-1.22e-03	0.0	53.8	-640.94	-199.21	0.68	-3.38	99.21	1.093e+04
260	1	-3476.41	-1.81	2.68e-03	0.0	0.0	-45.59	56.66	0.04	-2.36	-4.00	-6522.15
		-6522.15	-4.00	-0.02	0.0	53.8	-37.62	56.66	0.04	-2.36	-1.81	-3476.41
260	2	-1.537e+04	69.67	0.01	0.0	0.0	-228.37	246.20	0.93	-8.22	19.81	-2.860e+04
		-2.860e+04	19.81	-0.08	0.0	53.8	-220.41	246.20	0.93	-8.22	69.67	-1.537e+04
260	3	-2674.16	-1.39	2.07e-03	0.0	0.0	-35.07	43.59	0.03	-1.82	-3.08	-5017.04
		-5017.04	-3.08	-0.02	0.0	53.8	-28.94	43.59	0.03	-1.82	-1.39	-2674.16
260	4	-1.457e+04	70.09	0.01	0.0	0.0	-217.85	233.13	0.92	-7.67	20.73	-2.710e+04
		-2.710e+04	20.73	-0.07	0.0	53.8	-211.72	233.13	0.92	-7.67	70.09	-1.457e+04
260	5	-2674.16	-1.39	2.07e-03	0.0	0.0	-35.07	43.59	0.03	-1.82	-3.08	-5017.04
		-5017.04	-3.08	-0.02	0.0	53.8	-28.94	43.59	0.03	-1.82	-1.39	-2674.16
260	6	-1.060e+04	46.26	8.35e-03	0.0	0.0	-156.92	169.95	0.62	-5.72	12.80	-1.974e+04
		-1.974e+04	12.80	-0.05	0.0	53.8	-150.80	169.95	0.62	-5.72	46.26	-1.060e+04
260	15	-6086.42	-277.68	-0.01	0.0	0.0	-155.08	107.95	-0.32	-22.65	-277.68	-1.189e+04
		-1.189e+04	-294.58	-0.02	0.0	53.8	-148.95	107.95	-0.32	-22.65	-6086.42	-1.189e+04
260	18	-4018.72	320.38	0.02	0.0	0.0	11.84	55.04	0.73	16.67	281.05	-6977.38
		-6977.38	281.05	-0.04	0.0	53.8	17.96	55.04	0.73	16.67	320.38	-4018.72
260	23	-6435.12	-86.69	-0.05	0.0	0.0	-428.65	137.79	-0.22	-11.70	-86.69	-1.384e+04
		-1.384e+04	-98.07	-0.02	0.0	53.8	-422.52	137.79	-0.22	-11.70	-6435.12	-1.384e+04
260	26	-3670.02	123.87	0.05	0.0	0.0	285.40	25.21	0.64	5.72	90.06	-5025.00
		-5025.00	90.06	-0.03	0.0	53.8	291.53	25.21	0.64	5.72	123.87	-3670.02
260	28	-4087.83	-37.96	0.05	0.0	0.0	296.41	31.85	0.40	-5.50	-59.26	-5799.93
		-5799.93	-59.26	-0.03	0.0	53.8	302.54	31.85	0.40	-5.50	-37.96	-4087.83
260	29	-6017.30	63.77	-0.05	0.0	0.0	-439.66	131.14	0.01	-0.48	62.63	-1.307e+04
		-1.307e+04	62.63	-0.03	0.0	53.8	-433.53	131.14	0.01	-0.48	63.77	-6017.30
260	47	-5418.09	-95.74	-3.87e-03	0.0	0.0	-101.12	90.86	0.02	-9.94	-97.01	-1.030e+04
		-1.030e+04	-97.01	-0.02	0.0	53.8	-95.00	90.86	0.02	-9.94	-5418.09	-1.030e+04
260	50	-4687.05	121.55	6.94e-03	0.0	0.0	-42.12	72.14	0.39	3.96	100.38	-8564.50
		-8564.50	100.38	-0.03	0.0	53.8	-35.99	72.14	0.39	3.96	121.55	-4687.05
260	55	-5542.29	-26.31	-0.02	0.0	0.0	-197.77	101.43	0.06	-6.07	-29.49	-1.099e+04
		-1.099e+04	-29.49	-0.03	0.0	53.8	-191.64	101.43	0.06	-6.07	-5542.29	-1.099e+04
260	58	-4562.84	52.11	0.02	0.0	0.0	54.52	61.56	0.36	0.10	32.86	-7871.68
		-7871.68	32.86	-0.03	0.0	53.8	60.65	61.56	0.36	0.10	52.11	-4562.84
260	60	-4710.38	-5.07	0.02	0.0	0.0	58.39	63.90	0.28	-3.87	-19.90	-8145.30
		-8145.30	-19.90	-0.03	0.0	53.8	64.52	63.90	0.28	-3.87	-5.07	-4710.38
260	61	-5394.76	30.88	-0.02	0.0	0.0	-201.64	99.09	0.14	-2.11	23.27	-1.072e+04
		-1.072e+04	23.27	-0.03	0.0	53.8	-195.51	99.09	0.14	-2.11	30.88	-5394.76

261	2	1.925e+04	-249.94	-6.83e-03	0.0	0.0	-535.35	-166.65	-4.40	8.22	-249.94	1.925e+04
		1.029e+04	-486.29	-0.06	0.0	53.8	-527.39	-166.65	-4.40	8.22	-486.29	1.029e+04
261	3	3553.25	-28.85	-1.21e-03	0.0	0.0	-99.71	-31.15	-0.49	1.75	-28.85	3553.25
		1878.71	-55.02	-0.02	0.0	53.8	-93.59	-31.15	-0.49	1.75	-55.02	1878.71
261	5	3553.25	-28.85	-1.21e-03	0.0	0.0	-99.71	-31.15	-0.49	1.75	-28.85	3553.25
		1878.71	-55.02	-0.02	0.0	53.8	-93.59	-31.15	-0.49	1.75	-55.02	1878.71
261	6	1.331e+04	-170.47	-4.71e-03	0.0	0.0	-370.20	-115.26	-3.00	5.72	-170.47	1.331e+04
		7111.83	-331.53	-0.04	0.0	53.8	-364.07	-115.26	-3.00	5.72	-331.53	7111.83
261	8	8121.15	-351.72	9.11e-03	0.0	0.0	-296.11	-72.00	-1.80	21.27	-351.72	8121.15
		4253.90	-448.60	-0.01	0.0	53.8	-289.99	-72.00	-1.80	21.27	-448.60	4253.90
261	9	4837.47	209.05	-9.01e-03	0.0	0.0	-65.60	-40.77	-0.68	-15.38	209.05	4837.47
		2643.39	172.66	-0.04	0.0	53.8	-59.48	-40.77	-0.68	-15.38	172.66	2643.39
261	28	8905.07	-170.79	0.03	0.0	0.0	-470.75	-83.29	-1.91	10.44	-170.79	8905.07
		4436.44	-273.47	-0.02	0.0	53.8	-464.63	-83.29	-1.91	10.44	-273.47	4436.44
261	29	4053.55	28.12	-0.03	0.0	0.0	109.04	-29.47	-0.57	-4.55	28.12	4053.55
		2460.85	-2.47	-0.03	0.0	53.8	115.17	-29.47	-0.57	-4.55	-2.47	2460.85
261	40	7058.84	-170.42	3.26e-03	0.0	0.0	-221.55	-61.89	-1.44	9.42	-170.42	7058.84
		3733.22	-247.77	-0.02	0.0	53.8	-215.42	-61.89	-1.44	9.42	-247.77	3733.22
261	41	5899.78	27.75	-3.88e-03	0.0	0.0	-140.17	-50.88	-1.04	-3.54	27.75	5899.78
		3164.07	-28.18	-0.03	0.0	53.8	-134.04	-50.88	-1.04	-3.54	-28.18	3164.07
261	60	7335.15	-106.51	0.01	0.0	0.0	-283.21	-65.85	-1.48	5.59	-106.51	7335.15
		3798.20	-185.96	-0.02	0.0	53.8	-277.09	-65.85	-1.48	5.59	-185.96	3798.20
261	61	5623.47	-36.16	-0.01	0.0	0.0	-78.50	-46.91	-1.00	0.29	-36.16	5623.47
		3099.09	-89.99	-0.03	0.0	53.8	-72.38	-46.91	-1.00	0.29	-89.99	3099.09
262	2	2.723e+04	623.33	-9.86e-03	0.0	0.0	-241.70	-235.80	5.65	-11.12	319.86	2.723e+04
		1.455e+04	319.86	0.05	0.0	53.8	-233.73	-235.80	5.65	-11.12	623.33	1.455e+04
262	3	4912.68	85.62	-1.76e-03	0.0	0.0	-45.92	-42.95	0.77	-2.39	44.27	4912.68
		2604.18	44.27	0.01	0.0	53.8	-39.79	-42.95	0.77	-2.39	85.62	2604.18
262	5	4912.68	85.62	-1.76e-03	0.0	0.0	-45.92	-42.95	0.77	-2.39	44.27	4912.68
		2604.18	44.27	0.01	0.0	53.8	-39.79	-42.95	0.77	-2.39	85.62	2604.18
262	6	1.881e+04	426.97	-6.80e-03	0.0	0.0	-167.26	-162.93	3.87	-7.73	219.14	1.881e+04
		1.005e+04	219.14	0.04	0.0	53.8	-161.13	-162.93	3.87	-7.73	426.97	1.005e+04
262	9	1.015e+04	503.83	-0.01	0.0	0.0	7.65	-85.34	2.28	-27.85	376.83	1.015e+04
		5565.52	376.83	9.56e-03	0.0	53.8	13.78	-85.34	2.28	-27.85	503.83	5565.52
262	12	8950.53	-127.72	0.02	0.0	0.0	-289.65	-84.34	1.04	19.44	-183.65	8950.53
		4417.51	-183.65	0.03	0.0	53.8	-283.52	-84.34	1.04	19.44	-127.72	4417.51
262	35	2948.58	131.07	-0.07	0.0	0.0	593.58	-5.02	1.67	7.62	41.58	2948.58
		2677.64	41.58	0.03	0.0	53.8	599.71	-5.02	1.67	7.62	131.07	2677.64
262	38	1.521e+04	244.98	0.07	0.0	0.0	-758.22	-152.86	1.73	-15.60	151.89	1.521e+04
		6997.41	151.89	0.01	0.0	53.8	-752.09	-152.86	1.73	-15.60	244.98	6997.41
262	41	9459.32	299.59	-5.48e-03	0.0	0.0	-50.67	-81.20	1.90	-12.42	195.67	9459.32
		5094.57	195.67	0.02	0.0	53.8	-44.55	-81.20	1.90	-12.42	299.59	5094.57
262	44	9039.84	76.57	7.58e-03	0.0	0.0	-156.06	-80.91	1.47	4.28	-2.25	9039.84
		4690.96	-2.25	0.02	0.0	53.8	-149.93	-80.91	1.47	4.28	76.57	4690.96
262	67	6897.93	167.53	-0.02	0.0	0.0	158.32	-52.63	1.69	0.12	76.95	6897.93
		4068.81	76.95	0.02	0.0	53.8	164.45	-52.63	1.69	0.12	167.53	4068.81
262	70	1.126e+04	208.53	0.02	0.0	0.0	-322.96	-105.25	1.71	-8.11	116.52	1.126e+04
		5606.24	116.52	0.02	0.0	53.8	-316.83	-105.25	1.71	-8.11	208.53	5606.24
263	1	6600.01	-4.32	-2.34e-03	0.0	0.0	-42.88	-57.76	0.01	2.56	-5.02	6600.01
		3495.63	-5.02	-0.02	0.0	53.8	-34.91	-57.76	0.01	2.56	-4.32	3495.63
263	2	2.895e+04	63.17	-0.01	0.0	0.0	-239.67	-250.82	0.85	9.13	17.52	2.895e+04
		1.547e+04	17.52	-0.08	0.0	53.8	-231.70	-250.82	0.85	9.13	63.17	1.547e+04
263	3	5076.93	-3.33	-1.80e-03	0.0	0.0	-32.98	-44.43	9.98e-03	1.97	-3.86	5076.93
		2688.95	-3.86	-0.02	0.0	53.8	-26.86	-44.43	9.98e-03	1.97	-3.33	2688.95
263	4	2.743e+04	64.17	-0.01	0.0	0.0	-229.78	-237.50	0.85	8.53	18.68	2.743e+04
		1.466e+04	18.68	-0.07	0.0	53.8	-223.65	-237.50	0.85	8.53	64.17	1.466e+04
263	5	5076.93	-3.33	-1.80e-03	0.0	0.0	-32.98	-44.43	9.98e-03	1.97	-3.86	5076.93
		2688.95	-3.86	-0.02	0.0	53.8	-26.86	-44.43	9.98e-03	1.97	-3.33	2688.95
263	6	1.998e+04	41.67	-7.31e-03	0.0	0.0	-164.18	-173.14	0.57	6.35	11.17	1.998e+04
		1.067e+04	11.17	-0.05	0.0	53.8	-158.05	-173.14	0.57	6.35	41.67	1.067e+04
263	8	1.204e+04	-277.85	0.01	0.0	0.0	-146.35	-109.74	-0.33	22.84	-277.85	1.204e+04
		6138.93	-295.39	-0.02	0.0	53.8	-140.22	-109.74	-0.33	22.84	-295.39	6138.93
263	9	7056.86	315.73	-0.01	0.0	0.0	1.67	-56.34	0.68	-16.27	279.14	7056.86
		4028.23	279.14	-0.04	0.0	53.8	7.79	-56.34	0.68	-16.27	315.73	4028.23
263	23	5819.55	-47.10	-0.05	0.0	0.0	261.27	-32.87	0.30	5.75	-63.13	5819.55
		4052.52	-63.13	-0.03	0.0	53.8	267.40	-32.87	0.30	5.75	-47.10	4052.52
263	26	1.327e+04	67.45	0.05	0.0	0.0	-405.95	-133.21	0.05	0.82	64.42	1.327e+04
		6114.64	64.42	-0.03	0.0	53.8	-399.82	-133.21	0.05	0.82	67.45	6114.64
263	28	1.405e+04	-84.83	0.05	0.0	0.0	-395.41	-139.91	-0.18	11.98	-84.83	1.405e+04
		6533.66	-94.26	-0.02	0.0	53.8	-389.28	-139.91	-0.18	11.98	-94.26	6533.66
263	29	5040.54	114.60	-0.05	0.0	0.0	250.72	-26.17	0.53	-5.41	86.12	5040.54
		3633.50	86.12	-0.03	0.0	53.8	256.85	-26.17	0.53	-5.41	114.60	3633.50
263	40	1.043e+04	-97.75	4.94e-03	0.0	0.0	-98.44	-92.49	-1.24e-03	10.20	-97.75	1.043e+04
		5456.77	-97.79	-0.02	0.0	53.8	-92.31	-92.49	-1.24e-03	10.20	-97.79	5456.77
263	41	8666.13	118.14	-6.16e-03	0.0	0.0	-46.25	-73.59	0.36	-3.63	99.04	8666.13
		4710.39	99.04	-0.03	0.0	53.8	-40.12	-73.59	0.36	-3.63	118.14	4710.39
263	55	8225.87	-10.08	-0.02	0.0	0.0	45.27	-65.26	0.22	4.15	-21.92	8225.87

		4717.86	-21.92	-0.03	0.0	53.8	51.40	-65.26	0.22	4.15	-10.08	4717.86
263	58	1.087e+04	30.42	0.02	0.0	0.0	-189.96	-100.82	0.13	2.42	23.22	1.087e+04
		5449.30	23.22	-0.03	0.0	53.8	-183.83	-100.82	0.13	2.42	30.42	5449.30
263	60	1.114e+04	-26.72	0.02	0.0	0.0	-186.25	-103.18	0.05	6.36	-29.52	1.114e+04
		5597.29	-29.52	-0.03	0.0	53.8	-180.13	-103.18	0.05	6.36	-26.72	5597.29
263	61	7950.72	47.06	-0.02	0.0	0.0	41.57	-62.90	0.30	0.21	30.82	7950.72
		4569.87	30.82	-0.03	0.0	53.8	47.70	-62.90	0.30	0.21	47.06	4569.87
264	2	-2.889e+04	-194.12	0.02	0.0	0.0	-699.08	467.36	-3.47	-8.18	-194.12	-5.401e+04
		-5.401e+04	-380.88	-0.04	0.0	53.8	-691.12	467.36	-3.47	-8.18	-380.88	-2.889e+04
264	3	-4245.09	-24.12	2.91e-03	0.0	0.0	-97.40	69.42	-0.42	-1.84	-24.12	-7976.66
		-7976.66	-46.68	-9.93e-03	0.0	53.8	-91.27	69.42	-0.42	-1.84	-46.68	-4245.09
264	5	-4245.09	-24.12	2.91e-03	0.0	0.0	-97.40	69.42	-0.42	-1.84	-24.12	-7976.66
		-7976.66	-46.68	-9.93e-03	0.0	53.8	-91.27	69.42	-0.42	-1.84	-46.68	-4245.09
264	6	-1.983e+04	-132.63	0.01	0.0	0.0	-479.04	320.83	-2.37	-5.70	-132.63	-3.707e+04
		-3.707e+04	-260.14	-0.03	0.0	53.8	-472.91	320.83	-2.37	-5.70	-260.14	-1.983e+04
264	15	-1.010e+04	-344.23	-0.03	0.0	0.0	-545.43	181.05	-1.73	-29.54	-344.23	-1.983e+04
		-1.983e+04	-437.13	-4.94e-03	0.0	53.8	-539.31	181.05	-1.73	-29.54	-437.13	-1.010e+04
264	18	-7740.94	230.87	0.03	0.0	0.0	121.65	108.64	-0.28	23.55	230.87	-1.358e+04
		-1.358e+04	215.69	-0.02	0.0	53.8	127.77	108.64	-0.28	23.55	215.69	-7740.94
264	23	-1.182e+04	-151.66	-0.09	0.0	0.0	-1287.86	250.10	-1.63	-13.86	-151.66	-2.526e+04
		-2.526e+04	-239.05	-9.69e-03	0.0	53.8	-1281.73	250.10	-1.63	-13.86	-239.05	-1.182e+04
264	26	-6021.80	38.30	0.09	0.0	0.0	864.07	39.59	-0.38	7.86	38.30	-8150.31
		-8150.31	17.61	-0.02	0.0	53.8	870.20	39.59	-0.38	7.86	17.61	-6021.80
264	47	-9338.17	-158.28	-8.68e-03	0.0	0.0	-330.33	157.70	-1.26	-12.38	-158.28	-1.781e+04
		-1.781e+04	-226.07	-0.01	0.0	53.8	-324.20	157.70	-1.26	-12.38	-226.07	-9338.17
264	50	-8502.19	44.93	0.01	0.0	0.0	-93.46	132.00	-0.75	6.38	44.93	-1.560e+04
		-1.560e+04	4.63	-0.02	0.0	53.8	-87.33	132.00	-0.75	6.38	4.63	-8502.19
264	55	-9950.23	-90.23	-0.03	0.0	0.0	-594.39	182.26	-1.23	-6.84	-90.23	-1.975e+04
		-1.975e+04	-156.12	-0.01	0.0	53.8	-588.26	182.26	-1.23	-6.84	-156.12	-9950.23
264	58	-7890.13	-23.12	0.03	0.0	0.0	170.60	107.43	-0.78	0.84	-23.12	-1.366e+04
		-1.366e+04	-65.33	-0.02	0.0	53.8	176.73	107.43	-0.78	0.84	-65.33	-7890.13
265	2	-3.166e+04	208.63	0.02	0.0	0.0	-714.85	506.59	1.96	0.34	208.63	-5.889e+04
		-5.889e+04	103.03	-1.04e-03	0.0	53.8	-706.89	506.59	1.96	0.34	103.03	-3.166e+04
265	3	-4674.84	24.29	3.48e-03	0.0	0.0	-109.09	75.75	0.23	0.07	24.29	-8746.58
		-8746.58	12.03	-2.07e-04	0.0	53.8	-102.97	75.75	0.23	0.07	12.03	-4674.84
265	5	-4674.84	24.29	3.48e-03	0.0	0.0	-109.09	75.75	0.23	0.07	24.29	-8746.58
		-8746.58	12.03	-2.07e-04	0.0	53.8	-102.97	75.75	0.23	0.07	12.03	-4674.84
265	6	-2.173e+04	142.33	0.02	0.0	0.0	-491.11	347.82	1.34	0.24	142.33	-4.043e+04
		-4.043e+04	70.29	-7.21e-04	0.0	53.8	-484.99	347.82	1.34	0.24	70.29	-2.173e+04
265	16	-8977.39	-259.12	0.03	0.0	0.0	140.05	124.95	-0.20	-25.99	-259.12	-1.569e+04
		-1.569e+04	-269.70	8.68e-03	0.0	53.8	146.18	124.95	-0.20	-25.99	-269.70	-8977.39
265	17	-1.061e+04	389.11	-0.03	0.0	0.0	-587.45	189.80	1.32	26.23	389.11	-2.081e+04
		-2.081e+04	318.14	-9.15e-03	0.0	53.8	-581.32	189.80	1.32	26.23	318.14	-1.061e+04
265	24	-7223.14	-53.70	0.10	0.0	0.0	976.64	51.88	0.07	-9.24	-53.70	-1.001e+04
		-1.001e+04	-57.79	4.55e-03	0.0	53.8	982.76	51.88	0.07	-9.24	-57.79	-7223.14
265	25	-1.236e+04	173.11	-0.10	0.0	0.0	-1424.03	262.87	1.05	9.48	173.11	-2.649e+04
		-2.649e+04	116.82	-5.03e-03	0.0	53.8	-1417.91	262.87	1.05	9.48	116.82	-1.236e+04
265	28	-7222.43	-69.79	0.10	0.0	0.0	973.93	51.98	0.04	-9.28	-69.79	-1.002e+04
		-1.002e+04	-72.35	4.76e-03	0.0	53.8	980.06	51.98	0.04	-9.28	-72.35	-7222.43
265	48	-9502.82	-56.69	0.01	0.0	0.0	-94.47	145.85	0.29	-9.11	-56.69	-1.734e+04
		-1.734e+04	-72.47	2.91e-03	0.0	53.8	-88.34	145.85	0.29	-9.11	-72.47	-9502.82
265	49	-1.008e+04	176.10	-8.41e-03	0.0	0.0	-352.93	168.90	0.83	9.35	176.10	-1.916e+04
		-1.916e+04	131.49	-3.39e-03	0.0	53.8	-346.80	168.90	0.83	9.35	131.49	-1.008e+04
265	56	-8879.06	19.63	0.04	0.0	0.0	202.86	119.88	0.39	-3.19	19.63	-1.532e+04
		-1.532e+04	-1.30	1.46e-03	0.0	53.8	208.98	119.88	0.39	-3.19	-1.30	-8879.06
265	57	-1.071e+04	99.78	-0.03	0.0	0.0	-650.26	194.87	0.74	3.43	99.78	-2.118e+04
		-2.118e+04	60.33	-1.93e-03	0.0	53.8	-644.13	194.87	0.74	3.43	60.33	-1.071e+04
265	60	-8878.82	13.95	0.04	0.0	0.0	201.89	119.92	0.38	-3.20	13.95	-1.532e+04
		-1.532e+04	-6.45	1.53e-03	0.0	53.8	208.02	119.92	0.38	-3.20	-6.45	-8878.82
266	2	-2.722e+04	96.89	0.02	0.0	0.0	-668.44	440.52	0.74	6.14	96.89	-5.090e+04
		-5.090e+04	57.37	0.04	0.0	53.8	-660.48	440.52	0.74	6.14	57.37	-2.722e+04
266	3	-4080.79	15.12	2.75e-03	0.0	0.0	-94.67	66.83	0.11	1.42	15.12	-7672.97
		-7672.97	9.13	9.27e-03	0.0	53.8	-88.54	66.83	0.11	1.42	9.13	-4080.79
266	5	-4080.79	15.12	2.75e-03	0.0	0.0	-94.67	66.83	0.11	1.42	15.12	-7672.97
		-7672.97	9.13	9.27e-03	0.0	53.8	-88.54	66.83	0.11	1.42	9.13	-4080.79
266	6	-1.869e+04	66.61	0.01	0.0	0.0	-458.25	302.59	0.51	4.28	66.61	-3.496e+04
		-3.496e+04	39.46	0.03	0.0	53.8	-452.12	302.59	0.51	4.28	39.46	-1.869e+04
266	16	-7507.11	-263.47	0.02	0.0	0.0	2.28	110.71	-0.43	-23.54	-263.47	-1.346e+04
		-1.346e+04	-286.42	0.03	0.0	53.8	8.41	110.71	-0.43	-23.54	-286.42	-7507.11
266	17	-9420.86	347.57	-0.02	0.0	0.0	-409.77	164.40	0.89	28.09	347.57	-1.826e+04
		-1.826e+04	299.93	4.43e-03	0.0	53.8	-403.64	164.40	0.89	28.09	299.93	-9420.86
266	32	-5276.70	-63.55	0.10	0.0	0.0	1003.99	20.09	-0.13	-6.73	-63.55	-6356.91
		-6356.91	-70.23	0.02	0.0	53.8	1010.12	20.09	-0.13	-6.73	-70.23	-5276.70
266	33	-1.165e+04	131.37	-0.10	0.0	0.0	-1411.48	255.03	0.59	11.28	131.37	-2.536e+04
		-2.536e+04	100.01	0.01	0.0	53.8	-1405.35	255.03	0.59	11.28	100.01	-1.165e+04
266	35	-1.142e+04	-36.30	-0.10	0.0	0.0	-1411.65	251.54	0.28	-3.69	-36.30	-2.494e+04
		-2.494e+04	-50.96	0.02	0.0	53.8	-1405.53	251.54	0.28	-3.69	-50.96	-1.142e+04

266	38	-5507.40	97.44	0.10	0.0	0.0	1004.17	23.58	0.18	8.24	87.42	-6774.67
		-6774.67	87.42	0.01	0.0	53.8	1010.30	23.58	0.18	8.24	97.44	-5507.40
266	48	-8125.25	-81.31	9.12e-03	0.0	0.0	-130.43	128.04	-2.92e-03	-6.84	-81.31	-1.501e+04
		-1.501e+04	-81.45	0.02	0.0	53.8	-124.30	128.04	-2.92e-03	-6.84	-81.45	-8125.25
266	49	-8802.72	142.59	-6.43e-03	0.0	0.0	-277.06	147.08	0.46	11.40	117.77	-1.671e+04
		-1.671e+04	117.77	0.01	0.0	53.8	-270.93	147.08	0.46	11.40	142.59	-8802.72
266	64	-7327.71	-5.03	0.04	0.0	0.0	226.97	95.67	0.10	-0.90	-10.62	-1.247e+04
		-1.247e+04	-10.62	0.02	0.0	53.8	233.10	95.67	0.10	-0.90	-5.03	-7327.71
266	65	-9600.26	66.17	-0.04	0.0	0.0	-634.46	179.45	0.36	5.45	47.08	-1.925e+04
		-1.925e+04	47.08	0.01	0.0	53.8	-628.33	179.45	0.36	5.45	66.17	-9600.26
266	67	-9519.00	6.93	-0.04	0.0	0.0	-634.50	178.22	0.25	0.16	-6.26	-1.910e+04
		-1.910e+04	-6.26	0.02	0.0	53.8	-628.37	178.22	0.25	0.16	6.93	-9519.00
266	70	-7408.97	54.21	0.04	0.0	0.0	227.01	96.90	0.21	4.39	42.72	-1.262e+04
		-1.262e+04	42.72	0.01	0.0	53.8	233.14	96.90	0.21	4.39	54.21	-7408.97
267	2	1.043e+04	1219.93	-0.06	0.0	0.0	-186.90	231.05	5.59	9.98	919.65	-1991.29
		-1991.29	919.65	0.12	0.0	53.8	-178.93	231.05	5.59	9.98	1219.93	1.043e+04
267	3	1956.33	163.26	-0.01	0.0	0.0	-31.79	42.26	0.74	2.21	123.30	-315.01
		-315.01	123.30	0.02	0.0	53.8	-25.67	42.26	0.74	2.21	163.26	1956.33
267	5	1956.33	163.26	-0.01	0.0	0.0	-31.79	42.26	0.74	2.21	123.30	-315.01
		-315.01	123.30	0.02	0.0	53.8	-25.67	42.26	0.74	2.21	163.26	1956.33
267	6	7212.53	835.06	-0.04	0.0	0.0	-128.84	159.67	3.82	6.95	629.54	-1369.53
		-1369.53	629.54	0.08	0.0	53.8	-122.71	159.67	3.82	6.95	835.06	7212.53
267	15	3559.50	768.86	-0.03	0.0	0.0	-160.76	70.82	10.69	-20.15	199.51	-243.01
		-243.01	199.51	0.04	0.0	53.8	-154.64	70.82	10.69	-20.15	768.86	3559.50
267	18	3506.88	350.83	-0.01	0.0	0.0	38.95	84.14	-7.35	27.41	350.83	-1019.72
		-1019.72	-39.26	0.04	0.0	53.8	45.08	84.14	-7.35	27.41	-39.26	3506.88
267	33	8752.64	327.34	-0.09	0.0	0.0	-756.44	143.13	-0.25	15.46	327.34	1059.86
		1059.86	296.50	0.04	0.0	53.8	-750.31	143.13	-0.25	15.46	296.50	8752.64
267	35	8341.19	510.48	-0.09	0.0	0.0	-756.67	133.84	4.62	0.68	279.76	1149.27
		1149.27	279.76	0.04	0.0	53.8	-750.54	133.84	4.62	0.68	510.48	8341.19
267	38	-1274.81	270.57	0.05	0.0	0.0	634.86	21.12	-1.28	6.59	270.57	-2412.00
		-2412.00	219.13	0.04	0.0	53.8	640.98	21.12	-1.28	6.59	219.13	-1274.81
267	47	3542.52	507.55	-0.02	0.0	0.0	-96.06	75.13	4.85	-4.77	248.45	-494.36
		-494.36	248.45	0.04	0.0	53.8	-89.93	75.13	4.85	-4.77	507.55	3542.52
267	50	3523.86	301.89	-0.02	0.0	0.0	-25.76	79.83	-1.52	12.03	301.89	-768.37
		-768.37	222.06	0.04	0.0	53.8	-19.63	79.83	-1.52	12.03	222.06	3523.86
267	65	5391.68	340.50	-0.04	0.0	0.0	-308.56	100.85	0.98	7.83	293.60	-29.08
		-29.08	293.60	0.04	0.0	53.8	-302.43	100.85	0.98	7.83	340.50	5391.68
267	67	5246.37	416.11	-0.04	0.0	0.0	-308.63	97.57	2.70	2.60	276.79	2.50
		2.50	276.79	0.04	0.0	53.8	-302.50	97.57	2.70	2.60	416.11	5246.37
267	70	1820.01	313.50	6.31e-03	0.0	0.0	186.81	57.39	0.64	4.66	273.55	-1265.23
		-1265.23	273.55	0.04	0.0	53.8	192.94	57.39	0.64	4.66	313.50	1820.01
268	2	7478.02	-715.59	-0.04	0.0	0.0	-472.72	164.21	-4.35	-8.15	-715.59	-1348.06
		-1348.06	-949.14	-0.11	0.0	53.8	-464.75	164.21	-4.35	-8.15	-949.14	7478.02
268	3	1453.39	-81.61	-7.17e-03	0.0	0.0	-78.49	30.80	-0.49	-1.75	-81.61	-201.94
		-201.94	-107.87	-0.02	0.0	53.8	-72.36	30.80	-0.49	-1.75	-107.87	1453.39
268	5	1453.39	-81.61	-7.17e-03	0.0	0.0	-78.49	30.80	-0.49	-1.75	-81.61	-201.94
		-201.94	-107.87	-0.02	0.0	53.8	-72.36	30.80	-0.49	-1.75	-107.87	1453.39
268	6	5179.13	-487.94	-0.03	0.0	0.0	-325.61	113.58	-2.96	-5.67	-487.94	-925.63
		-925.63	-647.15	-0.08	0.0	53.8	-319.49	113.58	-2.96	-5.67	-647.15	5179.13
268	16	2554.07	203.34	-4.30e-03	0.0	0.0	-103.94	59.36	8.18	-19.88	-234.25	-639.60
		-639.60	-234.25	-0.04	0.0	53.8	-97.81	59.36	8.18	-19.88	203.34	2554.07
268	17	2588.16	-172.76	-0.02	0.0	0.0	-201.32	51.90	-10.64	14.03	-172.76	-198.50
		-198.50	-742.65	-0.04	0.0	53.8	-195.19	51.90	-10.64	14.03	-742.65	2588.16
268	23	4024.03	-238.14	-0.05	0.0	0.0	-440.93	75.60	0.76	-10.49	-285.52	-31.83
		-31.83	-285.52	-0.04	0.0	53.8	-434.81	75.60	0.76	-10.49	-238.14	4024.03
268	26	1118.20	-121.49	0.02	0.0	0.0	135.68	35.66	-3.22	4.65	-121.49	-806.26
		-806.26	-301.17	-0.03	0.0	53.8	141.81	35.66	-3.22	4.65	-301.17	1118.20
268	28	1376.46	-56.01	0.02	0.0	0.0	112.96	41.32	1.86	-5.92	-149.35	-852.76
		-852.76	-149.35	-0.03	0.0	53.8	119.09	41.32	1.86	-5.92	-56.01	1376.46
268	48	2566.36	-102.49	-0.01	0.0	0.0	-135.41	56.96	2.09	-8.91	-214.33	-496.16
		-496.16	-214.33	-0.04	0.0	53.8	-129.28	56.96	2.09	-8.91	-102.49	2566.36
268	49	2575.86	-192.68	-0.02	0.0	0.0	-169.85	54.30	-4.55	3.07	-192.68	-341.93
		-341.93	-436.81	-0.04	0.0	53.8	-163.72	54.30	-4.55	3.07	-436.81	2575.86
268	55	3079.73	-232.61	-0.03	0.0	0.0	-254.49	62.65	-0.52	-5.60	-232.61	-284.89
		-284.89	-258.60	-0.04	0.0	53.8	-248.36	62.65	-0.52	-5.60	-258.60	3079.73
268	58	2062.50	-174.40	-9.82e-04	0.0	0.0	-50.77	48.62	-1.94	-0.24	-174.40	-553.20
		-553.20	-280.70	-0.04	0.0	53.8	-44.64	48.62	-1.94	-0.24	-280.70	2062.50
268	60	2153.68	-184.25	-1.36e-03	0.0	0.0	-58.79	50.62	-0.15	-3.98	-184.25	-569.62
		-569.62	-194.08	-0.04	0.0	53.8	-52.66	50.62	-0.15	-3.98	-194.08	2153.68
269	2	4028.81	-573.82	0.11	0.0	0.0	-596.04	-457.74	-3.52	8.17	-573.82	4028.81
		-2.057e+04	-763.22	-0.07	0.0	53.8	-588.07	-457.74	-3.52	8.17	-763.22	-2.057e+04
269	3	547.20	-71.65	0.02	0.0	0.0	-83.74	-68.42	-0.44	1.87	-71.65	547.20
		-3130.13	-95.18	-0.01	0.0	53.8	-77.62	-68.42	-0.44	1.87	-95.18	-3130.13
269	5	547.20	-71.65	0.02	0.0	0.0	-83.74	-68.42	-0.44	1.87	-71.65	547.20
		-3130.13	-95.18	-0.01	0.0	53.8	-77.62	-68.42	-0.44	1.87	-95.18	-3130.13
269	6	2758.83	-392.10	0.08	0.0	0.0	-408.52	-314.28	-2.41	5.69	-392.10	2758.83

		-1.413e+04	-521.51	-0.05	0.0	53.8	-402.40	-314.28	-2.41	5.69	-521.51	-1.413e+04
269	7	2091.00	217.88	8.37e-03	0.0	0.0	139.86	-120.55	8.16	27.64	-219.78	2091.00
		-4398.99	-219.78	-0.03	0.0	53.8	145.98	-120.55	8.16	27.64	217.88	-4398.99
269	10	330.37	-115.78	0.06	0.0	0.0	-502.21	-163.80	-10.22	-21.61	-115.78	330.37
		-8463.47	-664.04	-0.02	0.0	53.8	-496.08	-163.80	-10.22	-21.61	-664.04	-8463.47
269	23	3953.12	12.70	-0.05	0.0	0.0	923.03	-53.26	2.04	7.35	-94.08	3953.12
		1087.36	-94.08	-0.02	0.0	53.8	929.16	-53.26	2.04	7.35	12.70	1087.36
269	28	-1500.15	-239.69	0.13	0.0	0.0	-1293.93	-234.68	0.84	14.04	-287.75	-1500.15
		-1.412e+04	-287.75	-0.03	0.0	53.8	-1287.80	-234.68	0.84	14.04	-239.69	-1.412e+04
269	29	3921.52	-47.82	-0.06	0.0	0.0	931.57	-49.67	-2.90	-8.01	-47.82	3921.52
		1256.21	-206.46	-0.02	0.0	53.8	937.70	-49.67	-2.90	-8.01	-206.46	1256.21
269	39	1523.44	-67.21	0.03	0.0	0.0	-66.95	-134.47	2.22	11.72	-186.12	1523.44
		-5708.03	-186.12	-0.03	0.0	53.8	-60.82	-134.47	2.22	11.72	-67.21	-5708.03
269	42	897.93	-149.45	0.04	0.0	0.0	-295.41	-149.88	-4.27	-5.69	-149.45	897.93
		-7154.43	-378.94	-0.02	0.0	53.8	-289.28	-149.88	-4.27	-5.69	-378.94	-7154.43
269	55	2185.60	-139.57	3.54e-03	0.0	0.0	211.41	-110.56	0.05	4.54	-141.61	2185.60
		-3758.06	-141.61	-0.02	0.0	53.8	217.54	-110.56	0.05	4.54	-139.57	-3758.06
269	60	246.85	-210.30	0.07	0.0	0.0	-576.74	-175.06	-0.37	6.91	-210.30	246.85
		-9163.94	-229.14	-0.03	0.0	53.8	-570.61	-175.06	-0.37	6.91	-229.14	-9163.94
269	61	2174.52	-125.26	2.18e-03	0.0	0.0	214.38	-109.29	-1.69	-0.88	-125.26	2174.52
		-3698.52	-217.01	-0.02	0.0	53.8	220.51	-109.29	-1.69	-0.88	-217.01	-3698.52
270	2	3798.18	179.19	0.11	0.0	0.0	-563.86	-430.64	0.75	-6.19	138.74	3798.18
		-1.935e+04	138.74	0.05	0.0	53.8	-555.89	-430.64	0.75	-6.19	179.19	-1.935e+04
270	3	526.34	27.85	0.02	0.0	0.0	-78.98	-65.60	0.12	-1.42	21.63	526.34
		-2999.85	21.63	0.01	0.0	53.8	-72.86	-65.60	0.12	-1.42	27.85	-2999.85
270	5	526.34	27.85	0.02	0.0	0.0	-78.98	-65.60	0.12	-1.42	21.63	526.34
		-2999.85	21.63	0.01	0.0	53.8	-72.86	-65.60	0.12	-1.42	27.85	-2999.85
270	6	2602.30	123.17	0.07	0.0	0.0	-386.43	-295.84	0.52	-4.32	95.38	2602.30
		-1.330e+04	95.38	0.03	0.0	53.8	-380.31	-295.84	0.52	-4.32	123.17	-1.330e+04
270	8	542.52	479.85	0.05	0.0	0.0	-413.26	-146.99	9.30	22.05	-18.38	542.52
		-7345.34	-18.38	0.02	0.0	53.8	-407.14	-146.99	9.30	22.05	479.85	-7345.34
270	9	1755.74	105.89	0.01	0.0	0.0	70.83	-122.36	-8.83	-26.63	105.89	1755.74
		-4834.02	-366.96	0.02	0.0	53.8	76.95	-122.36	-8.83	-26.63	-366.96	-4834.02
270	33	4224.47	26.81	-0.07	0.0	0.0	1077.09	-34.03	-2.73	-8.33	26.81	4224.47
		2391.38	-111.54	0.02	0.0	53.8	1083.21	-34.03	-2.73	-8.33	-111.54	2391.38
270	35	4196.72	106.75	-0.07	0.0	0.0	1078.37	-29.82	2.16	6.69	-17.89	4196.72
		2598.14	-17.89	0.02	0.0	53.8	1084.50	-29.82	2.16	6.69	106.75	2598.14
270	38	-1898.46	105.40	0.14	0.0	0.0	-1420.81	-239.53	-1.69	-11.27	105.40	-1898.46
		-1.478e+04	6.14	0.02	0.0	53.8	-1414.68	-239.53	-1.69	-11.27	6.14	-1.478e+04
270	40	933.74	206.09	0.04	0.0	0.0	-257.10	-139.07	3.44	6.31	21.82	933.74
		-6536.80	21.82	0.02	0.0	53.8	-250.97	-139.07	3.44	6.31	206.09	-6536.80
270	41	1364.52	65.69	0.03	0.0	0.0	-85.34	-130.28	-2.97	-10.89	65.69	1364.52
		-5642.57	-93.20	0.02	0.0	53.8	-79.21	-130.28	-2.97	-10.89	-93.20	-5642.57
270	65	2245.91	37.80	-3.95e-03	0.0	0.0	273.96	-98.77	-0.80	-4.43	37.80	2245.91
		-3064.40	-2.91	0.02	0.0	53.8	280.08	-98.77	-0.80	-4.43	-2.91	-3064.40
270	67	2236.15	74.22	-4.07e-03	0.0	0.0	274.41	-97.29	0.92	0.87	22.01	2236.15
		-2991.56	22.01	0.02	0.0	53.8	280.53	-97.29	0.92	0.87	74.22	-2991.56
270	70	62.10	65.51	0.07	0.0	0.0	-616.84	-172.07	-0.45	-5.45	65.51	62.10
		-9187.81	38.67	0.02	0.0	53.8	-610.72	-172.07	-0.45	-5.45	38.67	-9187.81
271	2	4198.05	414.53	0.13	0.0	0.0	-777.52	-514.88	1.94	-0.43	310.49	4198.05
		-2.348e+04	310.49	0.02	0.0	53.8	-769.55	-514.88	1.94	-0.43	414.53	-2.348e+04
271	3	579.02	46.95	0.02	0.0	0.0	-92.93	-76.19	0.22	-0.06	35.21	579.02
		-3516.40	35.21	2.22e-03	0.0	53.8	-86.81	-76.19	0.22	-0.06	46.95	-3516.40
271	5	579.02	46.95	0.02	0.0	0.0	-92.93	-76.19	0.22	-0.06	35.21	579.02
		-3516.40	35.21	2.22e-03	0.0	53.8	-86.81	-76.19	0.22	-0.06	46.95	-3516.40
271	6	2875.90	282.62	0.09	0.0	0.0	-530.74	-353.41	1.32	-0.29	211.69	2875.90
		-1.612e+04	211.69	0.01	0.0	53.8	-524.61	-353.41	1.32	-0.29	282.62	-1.612e+04
271	8	409.31	513.08	0.07	0.0	0.0	-585.56	-188.95	9.56	24.80	0.94	409.31
		-9690.03	0.94	1.16e-03	0.0	53.8	-579.44	-188.95	9.56	24.80	513.08	-9690.03
271	9	2126.86	175.37	9.32e-03	0.0	0.0	137.01	-129.76	-8.47	-25.06	175.37	2126.86
		-4904.91	-277.78	0.01	0.0	53.8	143.14	-129.76	-8.47	-25.06	-277.78	-4904.91
271	24	-1501.29	264.08	0.14	0.0	0.0	-1386.69	-262.87	3.45	5.92	84.75	-1501.29
		-1.561e+04	84.75	4.55e-03	0.0	53.8	-1380.56	-262.87	3.45	5.92	264.08	-1.561e+04
271	25	4037.46	91.57	-0.06	0.0	0.0	938.14	-55.85	-2.35	-6.18	91.57	4037.46
		1018.37	-28.78	6.71e-03	0.0	53.8	944.27	-55.85	-2.35	-6.18	-28.78	1018.37
271	26	-1482.86	141.57	0.14	0.0	0.0	-1378.41	-263.83	-1.92	-9.32	141.57	-1482.86
		-1.568e+04	32.32	7.29e-03	0.0	53.8	-1372.28	-263.83	-1.92	-9.32	32.32	-1.568e+04
271	40	962.91	257.37	0.05	0.0	0.0	-352.64	-169.88	3.73	8.68	57.35	962.91
		-8147.98	57.35	4.05e-03	0.0	53.8	-346.51	-169.88	3.73	8.68	257.37	-8147.98
271	41	1573.25	118.96	0.03	0.0	0.0	-95.91	-148.84	-2.63	-8.94	118.96	1573.25
		-6446.95	-22.07	7.21e-03	0.0	53.8	-89.78	-148.84	-2.63	-8.94	-22.07	-6446.95
271	56	283.93	169.38	0.08	0.0	0.0	-637.34	-196.15	1.57	2.01	86.98	283.93
		-1.025e+04	86.98	5.25e-03	0.0	53.8	-631.21	-196.15	1.57	2.01	169.38	-1.025e+04
271	57	2252.23	89.33	4.92e-03	0.0	0.0	188.79	-122.57	-0.47	-2.27	89.33	2252.23
		-4342.05	65.92	6.01e-03	0.0	53.8	194.92	-122.57	-0.47	-2.27	65.92	-4342.05
271	58	290.48	107.06	0.08	0.0	0.0	-634.41	-196.49	-0.33	-3.38	107.06	290.48
		-1.028e+04	87.49	6.22e-03	0.0	53.8	-628.28	-196.49	-0.33	-3.38	87.49	-1.028e+04

272	2	1.110e+04	169.39	-0.06	0.0	0.0	-212.44	246.20	0.93	-8.22	119.53	-2134.98
		-2134.98	119.53	-0.07	0.0	53.8	-204.47	246.20	0.93	-8.22	169.39	1.110e+04
272	3	2011.60	1.98	-0.01	0.0	0.0	-22.81	43.59	0.03	-1.82	0.29	-331.28
		-331.28	0.29	-0.02	0.0	53.8	-16.68	43.59	0.03	-1.82	1.98	2011.60
272	5	2011.60	1.98	-0.01	0.0	0.0	-22.81	43.59	0.03	-1.82	0.29	-331.28
		-331.28	0.29	-0.02	0.0	53.8	-16.68	43.59	0.03	-1.82	1.98	2011.60
272	6	7667.20	113.19	-0.04	0.0	0.0	-144.67	169.95	0.62	-5.72	79.72	-1467.49
		-1467.49	79.72	-0.05	0.0	53.8	-138.54	169.95	0.62	-5.72	113.19	7667.20
272	16	2938.39	489.66	-6.40e-03	0.0	0.0	73.98	77.84	9.55	-20.78	-20.43	-1248.55
		-1248.55	-20.43	-0.03	0.0	53.8	80.11	77.84	9.55	-20.78	489.66	2938.39
272	17	4478.16	68.68	-0.03	0.0	0.0	-192.72	85.16	-9.13	14.81	68.68	-95.74
		-95.74	-418.99	-0.03	0.0	53.8	-186.59	85.16	-9.13	14.81	-418.99	4478.16
272	23	7990.77	95.79	-0.07	0.0	0.0	-415.67	132.86	2.26	-11.70	-36.67	849.41
		849.41	-36.67	-0.03	0.0	53.8	-409.54	132.86	2.26	-11.70	95.79	7990.77
272	28	-274.52	213.95	0.03	0.0	0.0	308.28	36.81	3.21	-5.50	52.48	-2254.21
		-2254.21	52.48	-0.03	0.0	53.8	314.41	36.81	3.21	-5.50	213.95	-274.52
272	29	7691.08	-4.24	-0.07	0.0	0.0	-427.02	126.18	-2.79	-0.48	-4.24	909.92
		909.92	-143.27	-0.03	0.0	53.8	-420.89	126.18	-2.79	-0.48	-143.27	7691.08
272	48	3434.67	195.89	-0.02	0.0	0.0	-12.27	80.18	3.51	-9.27	8.40	-876.27
		-876.27	8.40	-0.03	0.0	53.8	-6.14	80.18	3.51	-9.27	195.89	3434.67
272	49	3981.89	39.84	-0.02	0.0	0.0	-106.47	82.81	-3.09	3.30	39.84	-468.02
		-468.02	-125.21	-0.03	0.0	53.8	-100.34	82.81	-3.09	3.30	-125.21	3981.89
272	55	5225.95	56.65	-0.04	0.0	0.0	-185.25	99.70	0.94	-6.07	2.56	-132.99
		-132.99	2.56	-0.03	0.0	53.8	-179.13	99.70	0.94	-6.07	56.65	5225.95
272	60	2296.39	98.50	-2.37e-03	0.0	0.0	70.52	65.65	1.26	-3.87	34.22	-1232.68
		-1232.68	34.22	-0.03	0.0	53.8	76.64	65.65	1.26	-3.87	98.50	2296.39
272	61	5120.17	14.02	-0.04	0.0	0.0	-189.25	97.34	-0.84	-2.11	14.02	-111.61
		-111.61	-27.82	-0.03	0.0	53.8	-183.12	97.34	-0.84	-2.11	-27.82	5120.17
273	2	1334.47	-722.63	0.04	0.0	0.0	-519.42	-166.65	-4.40	8.22	-722.63	1334.47
		-7623.06	-958.98	-0.11	0.0	53.8	-511.46	-166.65	-4.40	8.22	-958.98	-7623.06
273	3	204.17	-81.19	7.75e-03	0.0	0.0	-87.46	-31.15	-0.49	1.75	-81.19	204.17
		-1470.37	-107.36	-0.02	0.0	53.8	-81.33	-31.15	-0.49	1.75	-107.36	-1470.37
273	5	204.17	-81.19	7.75e-03	0.0	0.0	-87.46	-31.15	-0.49	1.75	-81.19	204.17
		-1470.37	-107.36	-0.02	0.0	53.8	-81.33	-31.15	-0.49	1.75	-107.36	-1470.37
273	6	916.87	-492.58	0.03	0.0	0.0	-357.94	-115.26	-3.00	5.72	-492.58	916.87
		-5278.09	-653.64	-0.07	0.0	53.8	-351.81	-115.26	-3.00	5.72	-653.64	-5278.09
273	7	644.46	206.52	5.25e-03	0.0	0.0	-116.70	-59.06	8.16	19.93	-230.71	644.46
		-2536.27	-230.71	-0.04	0.0	53.8	-110.57	-59.06	8.16	19.93	206.52	-2536.27
273	10	191.51	-178.50	0.02	0.0	0.0	-220.51	-53.71	-10.64	-14.05	-178.50	191.51
		-2689.09	-749.01	-0.04	0.0	53.8	-214.38	-53.71	-10.64	-14.05	-749.01	-2689.09
273	23	850.80	-41.00	-0.02	0.0	0.0	98.72	-39.40	1.85	6.02	-135.21	850.80
		-1286.82	-135.21	-0.04	0.0	53.8	104.85	-39.40	1.85	6.02	-41.00	-1286.82
273	28	35.74	-256.60	0.05	0.0	0.0	-457.65	-78.89	0.75	10.44	-301.98	35.74
		-4185.28	-301.98	-0.04	0.0	53.8	-451.52	-78.89	0.75	10.44	-256.60	-4185.28
273	29	800.23	-107.23	-0.02	0.0	0.0	120.44	-33.88	-3.23	-4.55	-107.23	800.23
		-1040.09	-285.88	-0.04	0.0	53.8	126.57	-33.88	-3.23	-4.55	-285.88	-1040.09
273	39	497.12	-102.39	0.01	0.0	0.0	-150.27	-57.33	2.08	8.94	-213.78	497.12
		-2586.60	-213.78	-0.04	0.0	53.8	-144.15	-57.33	2.08	8.94	-102.39	-2586.60
273	42	338.84	-195.43	0.02	0.0	0.0	-186.93	-55.44	-4.56	-3.06	-195.43	338.84
		-2638.76	-440.10	-0.04	0.0	53.8	-180.80	-55.44	-4.56	-3.06	-440.10	-2638.76
273	55	568.03	-179.92	2.07e-03	0.0	0.0	-74.22	-50.40	-0.15	4.02	-179.92	568.03
		-2147.58	-189.76	-0.04	0.0	53.8	-68.09	-50.40	-0.15	4.02	-189.76	-2147.58
273	60	285.78	-239.18	0.03	0.0	0.0	-270.66	-64.32	-0.53	5.59	-239.18	285.78
		-3164.92	-266.20	-0.04	0.0	53.8	-264.53	-64.32	-0.53	5.59	-266.20	-3164.92
273	61	550.18	-170.03	1.68e-03	0.0	0.0	-66.55	-48.45	-1.95	0.29	-170.03	550.18
		-2060.45	-276.29	-0.04	0.0	53.8	-60.42	-48.45	-1.95	0.29	-276.29	-2060.45
274	2	1877.98	1230.28	0.06	0.0	0.0	-225.77	-235.80	5.65	-11.12	926.81	1877.98
		-1.080e+04	926.81	0.11	0.0	53.8	-217.80	-235.80	5.65	-11.12	1230.28	-1.080e+04
274	3	295.68	168.32	0.01	0.0	0.0	-33.66	-42.95	0.77	-2.39	126.97	295.68
		-2012.82	126.97	0.02	0.0	53.8	-27.54	-42.95	0.77	-2.39	168.32	-2012.82
274	5	295.68	168.32	0.01	0.0	0.0	-33.66	-42.95	0.77	-2.39	126.97	295.68
		-2012.82	126.97	0.02	0.0	53.8	-27.54	-42.95	0.77	-2.39	168.32	-2012.82
274	6	1291.41	842.63	0.04	0.0	0.0	-155.00	-162.93	3.87	-7.73	634.80	1291.41
		-7465.85	634.80	0.08	0.0	53.8	-148.87	-162.93	3.87	-7.73	842.63	-7465.85
274	11	939.72	773.62	-3.69e-03	0.0	0.0	124.00	-45.12	10.75	21.98	198.91	939.72
		-1484.79	198.91	0.04	0.0	53.8	130.13	-45.12	10.75	21.98	773.62	-1484.79
274	14	249.07	359.74	0.04	0.0	0.0	-264.13	-112.76	-7.35	-29.96	359.74	249.07
		-5812.67	-32.38	0.04	0.0	53.8	-258.00	-112.76	-7.35	-29.96	-32.38	-5812.67
274	33	2304.71	326.29	-0.05	0.0	0.0	600.78	-22.03	-0.62	-7.17	326.29	2304.71
		1118.93	282.78	0.04	0.0	53.8	606.91	-22.03	-0.62	-7.17	282.78	1118.93
274	35	2226.10	496.62	-0.05	0.0	0.0	604.74	-12.34	4.24	7.62	226.10	2226.10
		1562.76	278.59	0.04	0.0	53.8	610.87	-12.34	4.24	7.62	496.62	1562.76
274	38	-1037.31	280.06	0.09	0.0	0.0	-744.87	-145.54	-0.85	-15.60	280.06	-1037.31
		-8860.22	244.61	0.03	0.0	53.8	-738.74	-145.54	-0.85	-15.60	244.61	-8860.22
274	43	717.75	512.96	0.01	0.0	0.0	-0.89	-66.94	4.89	5.19	250.84	717.75
		-2880.04	250.84	0.04	0.0	53.8	5.23	-66.94	4.89	5.19	512.96	-2880.04
274	46	471.04	307.80	0.03	0.0	0.0	-139.23	-90.94	-1.50	-13.17	307.80	471.04

		-4417.42	228.27	0.04	0.0	53.8	-133.11	-90.94	-1.50	-13.17	228.27	-4417.42
274	65	1203.20	339.42	-5.12e-03	0.0	0.0	168.78	-58.65	0.87	-5.10	295.70	1203.20
		-1949.84	295.70	0.04	0.0	53.8	174.91	-58.65	0.87	-5.10	339.42	-1949.84
274	67	1175.45	414.98	-5.83e-03	0.0	0.0	170.19	-55.23	2.59	0.12	278.85	1175.45
		-1793.09	278.85	0.04	0.0	53.8	176.32	-55.23	2.59	0.12	414.98	-1793.09
274	70	13.35	326.26	0.05	0.0	0.0	-310.32	-102.65	0.80	-8.11	279.80	13.35
		-5504.37	279.80	0.04	0.0	53.8	-304.19	-102.65	0.80	-8.11	326.26	-5504.37
275	1	391.26	-2.93	0.01	0.0	0.0	-26.95	-57.76	0.01	2.56	-3.63	391.26
		-2713.12	-3.63	-0.02	0.0	53.8	-18.98	-57.76	0.01	2.56	-2.93	-2713.12
275	2	1986.98	154.46	0.06	0.0	0.0	-223.74	-250.82	0.85	9.13	108.81	1986.98
		-1.149e+04	108.81	-0.07	0.0	53.8	-215.77	-250.82	0.85	9.13	154.46	-1.149e+04
275	3	300.97	-2.25	0.01	0.0	0.0	-20.73	-44.43	9.98e-03	1.97	-2.79	300.97
		-2087.01	-2.79	-0.02	0.0	53.8	-14.60	-44.43	9.98e-03	1.97	-2.25	-2087.01
275	4	1896.69	155.14	0.06	0.0	0.0	-217.52	-237.50	0.85	8.53	109.65	1896.69
		-1.087e+04	109.65	-0.06	0.0	53.8	-211.39	-237.50	0.85	8.53	155.14	-1.087e+04
275	5	300.97	-2.25	0.01	0.0	0.0	-20.73	-44.43	9.98e-03	1.97	-2.79	300.97
		-2087.01	-2.79	-0.02	0.0	53.8	-14.60	-44.43	9.98e-03	1.97	-2.25	-2087.01
275	6	1364.78	102.67	0.04	0.0	0.0	-151.92	-173.14	0.57	6.35	72.17	1364.78
		-7941.48	72.17	-0.05	0.0	53.8	-145.80	-173.14	0.57	6.35	102.67	-7941.48
275	7	1181.35	477.13	7.78e-03	0.0	0.0	62.20	-79.30	9.52	20.97	-28.55	1181.35
		-3082.28	-28.55	-0.03	0.0	53.8	68.33	-79.30	9.52	20.97	477.13	-3082.28
275	10	58.88	67.95	0.03	0.0	0.0	-182.38	-86.79	-9.16	-14.40	67.95	58.88
		-4604.43	-418.68	-0.03	0.0	53.8	-176.25	-86.79	-9.16	-14.40	-418.68	-4604.43
275	23	2164.26	187.86	-0.03	0.0	0.0	273.09	-37.81	3.18	5.75	36.23	2164.26
		131.47	36.23	-0.03	0.0	53.8	279.22	-37.81	3.18	5.75	187.86	131.47
275	26	-924.03	3.16	0.07	0.0	0.0	-393.26	-128.28	-2.83	0.82	3.16	-924.03
		-7818.18	-129.41	-0.02	0.0	53.8	-387.13	-128.28	-2.83	0.82	-129.41	-7818.18
275	28	-865.27	109.70	0.07	0.0	0.0	-382.38	-135.01	2.22	11.98	-29.14	-865.27
		-8122.71	-29.14	-0.02	0.0	53.8	-376.25	-135.01	2.22	11.98	109.70	-8122.71
275	39	818.82	187.48	0.02	0.0	0.0	-16.97	-81.70	3.48	9.53	2.66	818.82
		-3573.03	2.66	-0.03	0.0	53.8	-10.84	-81.70	3.48	9.53	187.48	-3573.03
275	42	421.40	36.74	0.03	0.0	0.0	-103.20	-84.38	-3.12	-2.96	36.74	421.40
		-4113.67	-129.04	-0.03	0.0	53.8	-97.07	-84.38	-3.12	-2.96	-129.04	-4113.67
275	55	1167.18	85.26	3.42e-03	0.0	0.0	57.38	-67.00	1.24	4.15	25.57	1167.18
		-2434.34	25.57	-0.03	0.0	53.8	63.50	-67.00	1.24	4.15	85.26	-2434.34
275	58	73.04	13.83	0.04	0.0	0.0	-177.55	-99.08	-0.88	2.42	13.83	73.04
		-5252.37	-26.81	-0.03	0.0	53.8	-171.42	-99.08	-0.88	2.42	-26.81	-5252.37
275	60	93.77	57.68	0.04	0.0	0.0	-173.73	-101.46	0.90	6.36	2.42	93.77
		-5359.95	2.42	-0.03	0.0	53.8	-167.60	-101.46	0.90	6.36	57.68	-5359.95
276	2	2.135e+04	-567.64	-0.12	0.0	0.0	-683.15	467.36	-3.47	-8.18	-567.64	-3773.45
		-3773.45	-754.39	-0.07	0.0	53.8	-675.19	467.36	-3.47	-8.18	-754.39	2.135e+04
276	3	3218.04	-69.24	-0.02	0.0	0.0	-85.15	69.42	-0.42	-1.84	-69.24	-513.53
		-513.53	-91.80	-0.01	0.0	53.8	-79.02	69.42	-0.42	-1.84	-91.80	3218.04
276	5	3218.04	-69.24	-0.02	0.0	0.0	-85.15	69.42	-0.42	-1.84	-69.24	-513.53
		-513.53	-91.80	-0.01	0.0	53.8	-79.02	69.42	-0.42	-1.84	-91.80	3218.04
276	6	1.466e+04	-387.66	-0.08	0.0	0.0	-466.79	320.83	-2.37	-5.70	-387.66	-2584.10
		-2584.10	-515.17	-0.05	0.0	53.8	-460.66	320.83	-2.37	-5.70	-515.17	1.466e+04
276	16	4548.38	211.12	-0.01	0.0	0.0	109.83	121.27	8.16	-27.62	-226.40	-1983.04
		-1983.04	-226.40	-0.03	0.0	53.8	115.96	121.27	8.16	-27.62	211.12	4548.38
276	17	8753.18	-103.13	-0.06	0.0	0.0	-509.11	168.43	-10.18	21.62	-103.13	-286.36
		-286.36	-648.74	-0.02	0.0	53.8	-502.98	168.43	-10.18	21.62	-648.74	8753.18
276	23	1.449e+04	-201.21	-0.13	0.0	0.0	-1274.56	242.78	0.92	-13.86	-255.19	1441.91
		1441.91	-255.19	-0.03	0.0	53.8	-1268.44	242.78	0.92	-13.86	-201.21	1.449e+04
276	26	-1192.48	-74.34	0.06	0.0	0.0	875.29	46.92	-2.93	7.86	-74.34	-3711.31
		-3711.31	-236.40	-0.02	0.0	53.8	881.41	46.92	-2.93	7.86	-236.40	-1192.48
276	28	-1036.88	-17.18	0.05	0.0	0.0	867.79	50.34	2.01	-7.46	-120.64	-3746.75
		-3746.75	-120.64	-0.02	0.0	53.8	873.92	50.34	2.01	-7.46	-17.18	-1036.88
276	48	5902.24	-66.84	-0.03	0.0	0.0	-89.48	136.44	2.23	-11.70	-186.50	-1436.08
		-1436.08	-186.50	-0.03	0.0	53.8	-83.36	136.44	2.23	-11.70	-66.84	5902.24
276	49	7399.32	-143.02	-0.05	0.0	0.0	-309.79	153.25	-4.25	5.70	-143.02	-833.32
		-833.32	-370.78	-0.02	0.0	53.8	-303.67	153.25	-4.25	5.70	-370.78	7399.32
276	55	9438.89	-196.84	-0.07	0.0	0.0	-581.77	179.66	-0.32	-6.84	-196.84	-218.65
		-218.65	-212.76	-0.03	0.0	53.8	-575.64	179.66	-0.32	-6.84	-212.76	9438.89
276	58	3862.67	-132.69	-3.79e-03	0.0	0.0	182.49	110.04	-1.69	0.84	-132.69	-2050.75
		-2050.75	-224.85	-0.02	0.0	53.8	188.62	110.04	-1.69	0.84	-224.85	3862.67
276	60	3917.35	-147.39	-5.19e-03	0.0	0.0	179.89	111.24	0.06	-4.57	-149.05	-2063.25
		-2063.25	-149.05	-0.02	0.0	53.8	186.02	111.24	0.06	-4.57	-147.39	3917.35
277	2	2.279e+04	419.83	-0.12	0.0	0.0	-698.92	506.59	1.96	0.34	314.23	-4434.74
		-4434.74	314.23	0.02	0.0	53.8	-690.96	506.59	1.96	0.34	419.83	2.279e+04
277	3	3468.62	48.82	-0.02	0.0	0.0	-96.84	75.75	0.23	0.07	36.56	-603.11
		-603.11	36.56	2.16e-03	0.0	53.8	-90.71	75.75	0.23	0.07	48.82	3468.62
277	5	3468.62	48.82	-0.02	0.0	0.0	-96.84	75.75	0.23	0.07	36.56	-603.11
		-603.11	36.56	2.16e-03	0.0	53.8	-90.71	75.75	0.23	0.07	48.82	3468.62
277	6	1.566e+04	286.39	-0.09	0.0	0.0	-478.86	347.82	1.34	0.24	214.36	-3036.91
		-3036.91	214.36	0.01	0.0	53.8	-472.73	347.82	1.34	0.24	286.39	1.566e+04
277	15	9519.23	520.97	-0.07	0.0	0.0	-565.18	185.72	9.57	-24.96	7.45	-450.59
		-450.59	7.45	1.02e-03	0.0	53.8	-559.05	185.72	9.57	-24.96	520.97	9519.23

277	18	4732.04	172.34	-9.78e-03	0.0	0.0	142.29	129.03	-8.45	25.20	172.34	-2215.91
		-2215.91	-280.79	0.01	0.0	53.8	148.42	129.03	-8.45	25.20	-280.79	4732.04
277	24	-1044.20	157.22	0.06	0.0	0.0	988.03	59.60	2.52	-9.24	18.19	-4228.50
		-4228.50	18.19	4.37e-03	0.0	53.8	994.15	59.60	2.52	-9.24	157.22	-1044.20
277	25	1.530e+04	161.60	-0.14	0.0	0.0	-1410.91	255.15	-1.40	9.48	161.60	1562.00
		1562.00	82.96	6.68e-03	0.0	53.8	-1404.79	255.15	-1.40	9.48	82.96	1.530e+04
277	26	-990.50	69.65	0.06	0.0	0.0	979.68	60.28	-1.83	6.04	69.65	-4250.35
		-4250.35	-25.31	6.41e-03	0.0	53.8	985.81	60.28	-1.83	6.04	-25.31	-990.50
277	47	7976.46	261.75	-0.05	0.0	0.0	-337.18	167.45	3.74	-8.74	60.78	-1019.65
		-1019.65	60.78	3.94e-03	0.0	53.8	-331.05	167.45	3.74	-8.74	261.75	7976.46
277	50	6274.81	119.02	-0.03	0.0	0.0	-85.71	147.30	-2.62	8.98	119.02	-1646.86
		-1646.86	-21.57	7.11e-03	0.0	53.8	-79.58	147.30	-2.62	8.98	-21.57	6274.81
277	56	4222.09	133.16	-3.92e-03	0.0	0.0	214.81	122.62	1.26	-3.19	64.51	-2362.14
		-2362.14	64.51	5.12e-03	0.0	53.8	220.93	122.62	1.26	-3.19	133.16	4222.09
277	57	1.003e+04	115.28	-0.07	0.0	0.0	-637.69	192.13	-0.14	3.43	115.28	-304.36
		-304.36	107.02	5.93e-03	0.0	53.8	-631.57	192.13	-0.14	3.43	107.02	1.003e+04
277	58	4241.15	82.69	-4.15e-03	0.0	0.0	211.85	122.87	-0.28	2.21	82.69	-2369.87
		-2369.87	68.67	5.84e-03	0.0	53.8	217.98	122.87	-0.28	2.21	68.67	4241.15
278	2	2.014e+04	175.94	-0.11	0.0	0.0	-652.51	440.52	0.74	6.14	136.42	-3542.93
		-3542.93	136.42	0.05	0.0	53.8	-644.55	440.52	0.74	6.14	175.94	2.014e+04
278	3	3103.57	27.11	-0.02	0.0	0.0	-82.41	66.83	0.11	1.42	27.11	-488.61
		-488.61	21.12	0.01	0.0	53.8	-76.29	66.83	0.11	1.42	21.12	3103.57
278	5	3103.57	27.11	-0.02	0.0	0.0	-82.41	66.83	0.11	1.42	27.11	-488.61
		-488.61	21.12	0.01	0.0	53.8	-76.29	66.83	0.11	1.42	21.12	3103.57
278	6	1.384e+04	120.91	-0.08	0.0	0.0	-446.00	302.59	0.51	4.28	93.76	-2427.10
		-2427.10	93.76	0.03	0.0	53.8	-439.87	302.59	0.51	4.28	120.91	1.384e+04
278	15	7690.50	471.56	-0.05	0.0	0.0	-422.25	151.79	9.27	-21.95	-24.04	-456.80
		-456.80	-24.04	0.02	0.0	53.8	-416.12	151.79	9.27	-21.95	471.56	7690.50
278	18	4956.84	109.86	-0.02	0.0	0.0	39.27	123.33	-8.81	26.50	109.86	-1683.52
		-1683.52	-361.05	0.02	0.0	53.8	45.40	123.33	-8.81	26.50	-361.05	4956.84
278	33	1.508e+04	95.00	-0.14	0.0	0.0	-1398.11	246.25	-1.77	11.28	95.00	1837.29
		1837.29	-7.15	0.02	0.0	53.8	-1391.99	246.25	-1.77	11.28	-7.15	1.508e+04
278	35	1.493e+04	211.26	-0.14	0.0	0.0	-1398.34	242.71	3.12	-3.69	50.44	1883.50
		1883.50	50.44	0.02	0.0	53.8	-1392.21	242.71	3.12	-3.69	211.26	1.493e+04
278	38	-2278.24	35.39	0.07	0.0	0.0	1015.36	32.41	-2.66	8.24	35.39	-4023.82
		-4023.82	-100.75	0.02	0.0	53.8	1021.49	32.41	-2.66	8.24	-100.75	-2278.24
278	47	6810.22	202.37	-0.04	0.0	0.0	-273.33	142.64	3.42	-6.28	19.28	-852.52
		-852.52	19.28	0.02	0.0	53.8	-267.20	142.64	3.42	-6.28	202.37	6810.22
278	50	5837.12	66.55	-0.03	0.0	0.0	-109.65	132.48	-2.96	10.84	66.55	-1287.80
		-1287.80	-91.87	0.02	0.0	53.8	-103.52	132.48	-2.96	10.84	-91.87	5837.12
278	65	9445.14	61.37	-0.07	0.0	0.0	-621.81	176.32	-0.48	5.45	61.37	-33.11
		-33.11	33.27	0.02	0.0	53.8	-615.68	176.32	-0.48	5.45	33.27	9445.14
278	67	9391.99	110.45	-0.07	0.0	0.0	-621.87	175.07	1.25	0.16	45.63	-16.84
		-16.84	45.63	0.02	0.0	53.8	-615.74	175.07	1.25	0.16	110.45	9391.99
278	70	3255.35	40.19	1.85e-03	0.0	0.0	238.89	100.05	-0.79	4.39	40.19	-2123.48
		-2123.48	0.06	0.02	0.0	53.8	245.02	100.05	-0.79	4.39	0.06	3255.35
367	2	-2.683e+04	319.09	0.10	0.0	0.0	-210.80	231.05	5.59	9.98	18.81	-3.925e+04
		-3.925e+04	18.81	0.04	0.0	53.8	-202.83	231.05	5.59	9.98	319.09	-2.683e+04
367	3	-4857.69	43.36	0.02	0.0	0.0	-50.18	42.26	0.74	2.21	3.39	-7129.02
		-7129.02	3.39	0.01	0.0	53.8	-44.05	42.26	0.74	2.21	43.36	-4857.69
367	5	-4857.69	43.36	0.02	0.0	0.0	-50.18	42.26	0.74	2.21	3.39	-7129.02
		-7129.02	3.39	0.01	0.0	53.8	-44.05	42.26	0.74	2.21	43.36	-4857.69
367	6	-1.853e+04	218.51	0.07	0.0	0.0	-147.22	159.67	3.82	6.95	12.99	-2.712e+04
		-2.712e+04	12.99	0.03	0.0	53.8	-141.09	159.67	3.82	6.95	218.51	-1.853e+04
367	16	-6502.79	16.76	0.03	0.0	0.0	-5.64	53.82	-3.76	-21.99	16.76	-9395.89
		-9395.89	-185.67	0.04	0.0	53.8	0.49	53.82	-3.76	-21.99	-185.67	-6502.79
367	17	-1.142e+04	377.47	0.03	0.0	0.0	-152.94	101.14	7.10	29.25	-4.22	-1.685e+04
		-1.685e+04	-4.22	-4.01e-03	0.0	53.8	-146.82	101.14	7.10	29.25	377.47	-1.142e+04
367	32	-2988.79	15.32	0.08	0.0	0.0	617.80	1.59	-0.03	-8.20	15.32	-3074.79
		-3074.79	12.14	0.03	0.0	53.8	623.92	1.59	-0.03	-8.20	12.14	-2988.79
367	33	-1.493e+04	179.66	-0.01	0.0	0.0	-776.38	153.37	3.37	15.46	-2.79	-2.318e+04
		-2.318e+04	-2.79	7.03e-03	0.0	53.8	-770.25	153.37	3.37	15.46	179.66	-1.493e+04
367	48	-8092.45	9.98	0.03	0.0	0.0	-53.27	69.13	-0.25	-5.42	9.98	-1.181e+04
		-1.181e+04	-3.57	0.02	0.0	53.8	-47.15	69.13	-0.25	-5.42	-3.57	-8092.45
367	49	-9828.50	195.37	0.03	0.0	0.0	-105.31	85.83	3.59	12.69	2.56	-1.444e+04
		-1.444e+04	2.56	9.81e-03	0.0	53.8	-99.18	85.83	3.59	12.69	195.37	-9828.50
367	64	-6834.99	66.49	0.05	0.0	0.0	168.91	50.47	1.07	-0.56	9.49	-9547.86
		-9547.86	9.49	0.02	0.0	53.8	175.04	50.47	1.07	-0.56	66.49	-6834.99
367	65	-1.109e+04	125.32	0.02	0.0	0.0	-327.49	104.49	2.27	7.83	3.04	-1.670e+04
		-1.670e+04	3.04	0.01	0.0	53.8	-321.36	104.49	2.27	7.83	125.32	-1.109e+04
368	2	-1.900e+04	-14.94	0.07	0.0	0.0	-496.62	164.21	-4.35	-8.15	-14.94	-2.783e+04
		-2.783e+04	-248.49	-0.05	0.0	53.8	-488.65	164.21	-4.35	-8.15	-248.49	-1.900e+04
368	3	-3512.60	-2.81	0.01	0.0	0.0	-96.87	30.80	-0.49	-1.75	-2.81	-5167.93
		-5167.93	-29.08	-0.01	0.0	53.8	-90.75	30.80	-0.49	-1.75	-29.08	-3512.60
368	5	-3512.60	-2.81	0.01	0.0	0.0	-96.87	30.80	-0.49	-1.75	-2.81	-5167.93
		-5167.93	-29.08	-0.01	0.0	53.8	-90.75	30.80	-0.49	-1.75	-29.08	-3512.60
368	6	-1.314e+04	-10.34	0.05	0.0	0.0	-344.00	113.58	-2.96	-5.67	-10.34	-1.924e+04

		-1.924e+04	-169.54	-0.04	0.0	53.8	-337.87	113.58	-2.96	-5.67	-169.54	-1.314e+04
368	15	-7977.91	4.13	0.02	0.0	0.0	-289.51	71.26	-6.59	-21.26	4.13	-1.181e+04
		-1.181e+04	-350.22	-1.61e-03	0.0	53.8	-283.38	71.26	-6.59	-21.26	-350.22	-7977.91
368	18	-4820.82	207.79	0.03	0.0	0.0	-52.51	40.00	4.13	15.41	-14.27	-6971.35
		-6971.35	-14.27	-0.04	0.0	53.8	-46.38	40.00	4.13	15.41	207.79	-4820.82
368	23	-8540.50	2.57	4.70e-03	0.0	0.0	-460.46	81.87	-3.13	-10.49	2.57	-1.294e+04
		-1.294e+04	-165.62	-0.01	0.0	53.8	-454.34	81.87	-3.13	-10.49	-165.62	-8540.50
368	26	-4258.24	23.19	0.05	0.0	0.0	118.44	29.39	0.67	4.65	-12.71	-5839.39
		-5839.39	-12.71	-0.03	0.0	53.8	124.57	29.39	0.67	4.65	23.19	-4258.24
368	47	-6955.70	-1.81	0.02	0.0	0.0	-212.85	61.13	-3.13	-9.40	-1.81	-1.024e+04
		-1.024e+04	-169.80	-0.01	0.0	53.8	-206.73	61.13	-3.13	-9.40	-169.80	-6955.70
368	50	-5843.03	27.37	0.03	0.0	0.0	-129.17	50.13	0.66	3.56	-8.32	-8537.79
		-8537.79	-8.32	-0.03	0.0	53.8	-123.04	50.13	0.66	3.56	27.37	-5843.03
368	55	-7152.04	-2.36	0.02	0.0	0.0	-273.27	64.83	-1.90	-5.60	-2.36	-1.064e+04
		-1.064e+04	-104.57	-0.02	0.0	53.8	-267.14	64.83	-1.90	-5.60	-104.57	-7152.04
368	58	-5646.69	-7.78	0.03	0.0	0.0	-68.75	46.43	-0.56	-0.24	-7.78	-8142.80
		-8142.80	-37.86	-0.02	0.0	53.8	-62.63	46.43	-0.56	-0.24	-37.86	-5646.69
369	2	7.784e+04	-5.60	-0.20	0.0	0.0	-619.94	-457.74	-3.52	8.17	-5.60	7.784e+04
		5.324e+04	-195.00	-0.03	0.0	53.8	-611.97	-457.74	-3.52	8.17	-195.00	5.324e+04
369	3	1.158e+04	-1.06	-0.03	0.0	0.0	-102.13	-68.42	-0.44	1.87	-1.06	1.158e+04
		7901.85	-24.59	-8.68e-03	0.0	53.8	-96.00	-68.42	-0.44	1.87	-24.59	7901.85
369	5	1.158e+04	-1.06	-0.03	0.0	0.0	-102.13	-68.42	-0.44	1.87	-1.06	1.158e+04
		7901.85	-24.59	-8.68e-03	0.0	53.8	-96.00	-68.42	-0.44	1.87	-24.59	7901.85
369	6	5.344e+04	-3.87	-0.14	0.0	0.0	-426.91	-314.28	-2.41	5.69	-3.87	5.344e+04
		3.654e+04	-133.28	-0.02	0.0	53.8	-420.78	-314.28	-2.41	5.69	-133.28	3.654e+04
369	8	2.899e+04	8.66	-0.05	0.0	0.0	-543.70	-177.85	-6.63	29.66	8.66	2.899e+04
		1.943e+04	-347.49	7.81e-03	0.0	53.8	-537.57	-177.85	-6.63	29.66	-347.49	1.943e+04
369	9	1.928e+04	233.10	-0.08	0.0	0.0	144.58	-106.50	4.57	-23.63	-12.46	1.928e+04
		1.356e+04	-12.46	-0.03	0.0	53.8	150.70	-106.50	4.57	-23.63	233.10	1.356e+04
369	28	3.750e+04	8.51	-0.02	0.0	0.0	-1313.51	-244.89	-3.18	14.04	8.51	3.750e+04
		2.434e+04	-162.60	-1.28e-03	0.0	53.8	-1307.38	-244.89	-3.18	14.04	-162.60	2.434e+04
369	29	1.077e+04	48.20	-0.12	0.0	0.0	914.39	-39.46	1.13	-8.01	-12.31	1.077e+04
		8652.39	-12.31	-0.02	0.0	53.8	920.52	-39.46	1.13	-8.01	48.20	8652.39
369	40	2.586e+04	1.83	-0.06	0.0	0.0	-321.79	-154.84	-3.01	12.43	1.83	2.586e+04
		1.754e+04	-159.78	-4.95e-03	0.0	53.8	-315.67	-154.84	-3.01	12.43	-159.78	1.754e+04
369	41	2.241e+04	45.39	-0.07	0.0	0.0	-77.33	-129.51	0.95	-6.40	-5.63	2.241e+04
		1.545e+04	-5.63	-0.02	0.0	53.8	-71.20	-129.51	0.95	-6.40	45.39	1.545e+04
369	60	2.889e+04	1.78	-0.04	0.0	0.0	-595.55	-178.69	-1.79	6.91	1.78	2.889e+04
		1.928e+04	-94.45	-8.16e-03	0.0	53.8	-589.42	-178.69	-1.79	6.91	-94.45	1.928e+04
369	61	1.939e+04	-5.59	-0.08	0.0	0.0	196.43	-105.66	-0.27	-0.88	-5.59	1.939e+04
		1.371e+04	-19.94	-0.02	0.0	53.8	202.55	-105.66	-0.27	-0.88	-19.94	1.371e+04
370	2	7.324e+04	57.85	-0.19	0.0	0.0	-587.75	-430.64	0.75	-6.19	57.85	7.324e+04
		5.009e+04	17.41	0.04	0.0	53.8	-579.79	-430.64	0.75	-6.19	17.41	5.009e+04
370	3	1.110e+04	9.21	-0.03	0.0	0.0	-97.37	-65.60	0.12	-1.42	9.21	1.110e+04
		7578.73	2.99	8.83e-03	0.0	53.8	-91.24	-65.60	0.12	-1.42	2.99	7578.73
370	5	1.110e+04	9.21	-0.03	0.0	0.0	-97.37	-65.60	0.12	-1.42	9.21	1.110e+04
		7578.73	2.99	8.83e-03	0.0	53.8	-91.24	-65.60	0.12	-1.42	2.99	7578.73
370	6	5.031e+04	39.79	-0.13	0.0	0.0	-404.82	-295.84	0.52	-4.32	39.79	5.031e+04
		3.441e+04	12.00	0.03	0.0	53.8	-398.69	-295.84	0.52	-4.32	12.00	3.441e+04
370	7	1.897e+04	15.03	-0.07	0.0	0.0	21.00	-106.75	-5.20	23.55	15.03	1.897e+04
		1.324e+04	-264.58	0.03	0.0	53.8	27.12	-106.75	-5.20	23.55	-264.58	1.324e+04
370	10	2.676e+04	301.35	-0.05	0.0	0.0	-400.20	-162.60	5.67	-28.13	-3.63	2.676e+04
		1.802e+04	-3.63	-5.62e-03	0.0	53.8	-394.07	-162.60	5.67	-28.13	301.35	1.802e+04
370	35	7612.09	10.54	-0.13	0.0	0.0	1061.44	-17.51	-1.45	6.69	10.54	7612.09
		6670.90	-67.52	0.02	0.0	53.8	1067.57	-17.51	-1.45	6.69	-67.52	6670.90
370	38	3.812e+04	104.28	-0.01	0.0	0.0	-1440.65	-251.84	1.92	-11.27	104.28	3.812e+04
		2.458e+04	0.86	7.00e-03	0.0	53.8	-1434.52	-251.84	1.92	-11.27	0.86	2.458e+04
370	39	2.149e+04	8.99	-0.06	0.0	0.0	-114.69	-124.78	-1.69	6.84	8.99	2.149e+04
		1.478e+04	-81.59	0.02	0.0	53.8	-108.56	-124.78	-1.69	6.84	-81.59	1.478e+04
370	42	2.424e+04	118.36	-0.06	0.0	0.0	-264.52	-144.58	2.16	-11.42	118.36	2.424e+04
		1.647e+04	2.40	7.15e-03	0.0	53.8	-258.39	-144.58	2.16	-11.42	2.40	1.647e+04
370	67	1.743e+04	7.39	-0.08	0.0	0.0	256.54	-92.90	-0.36	0.87	7.39	1.743e+04
		1.243e+04	-11.79	0.02	0.0	53.8	262.67	-92.90	-0.36	0.87	-11.79	1.243e+04
370	70	2.830e+04	48.56	-0.04	0.0	0.0	-635.74	-176.45	0.83	-5.45	48.56	2.830e+04
		1.882e+04	4.01	0.01	0.0	53.8	-629.62	-176.45	0.83	-5.45	4.01	1.882e+04
371	2	8.722e+04	102.40	-0.22	0.0	0.0	-801.41	-514.88	1.94	-0.43	-1.65	8.722e+04
		5.955e+04	-1.65	-3.92e-03	0.0	53.8	-793.45	-514.88	1.94	-0.43	102.40	5.955e+04
371	3	1.287e+04	11.75	-0.03	0.0	0.0	-111.32	-76.19	0.22	-0.06	11.75	1.287e+04
		8769.87	0.02	-4.93e-04	0.0	53.8	-105.19	-76.19	0.22	-0.06	0.02	8769.87
371	4	8.336e+04	98.87	-0.21	0.0	0.0	-768.02	-492.02	1.87	-0.41	-1.66	8.336e+04
		5.692e+04	-1.66	-3.77e-03	0.0	53.8	-761.89	-492.02	1.87	-0.41	98.87	5.692e+04
371	5	1.287e+04	11.75	-0.03	0.0	0.0	-111.32	-76.19	0.22	-0.06	11.75	1.287e+04
		8769.87	0.02	-4.93e-04	0.0	53.8	-105.19	-76.19	0.22	-0.06	0.02	8769.87
371	6	5.986e+04	69.83	-0.15	0.0	0.0	-549.12	-353.41	1.32	-0.29	-1.10	5.986e+04
		4.087e+04	-1.10	-2.68e-03	0.0	53.8	-542.99	-353.41	1.32	-0.29	69.83	4.087e+04
371	11	2.223e+04	6.30	-0.09	0.0	0.0	83.72	-123.82	-4.93	24.77	6.30	2.223e+04
		1.558e+04	-257.55	0.02	0.0	53.8	89.85	-123.82	-4.93	24.77	-257.55	1.558e+04

371	14	3.170e+04	315.89	-0.05	0.0	0.0	-569.03	-194.90	6.03	-25.03	-6.93	3.170e+04
		2.122e+04	-6.93	-0.02	0.0	53.8	-562.90	-194.90	6.03	-25.03	315.89	2.122e+04
371	23	1.168e+04	5.35	-0.13	0.0	0.0	913.12	-44.28	-1.33	9.06	5.35	1.168e+04
		9301.41	-66.66	5.07e-03	0.0	53.8	919.25	-44.28	-1.33	9.06	-66.66	9301.41
371	24	4.210e+04	-1.56	-0.02	0.0	0.0	-1406.75	-273.41	-0.81	5.92	-1.56	4.210e+04
		2.740e+04	-44.83	3.01e-03	0.0	53.8	-1400.62	-273.41	-0.81	5.92	-44.83	2.740e+04
371	25	1.183e+04	103.18	-0.13	0.0	0.0	921.43	-45.31	1.91	-6.18	0.92	1.183e+04
		9394.68	0.92	-5.30e-03	0.0	53.8	927.56	-45.31	1.91	-6.18	103.18	9394.68
371	26	4.225e+04	125.01	-0.02	0.0	0.0	-1398.43	-274.44	2.43	-9.32	-5.99	4.225e+04
		2.750e+04	-5.99	-7.37e-03	0.0	53.8	-1392.30	-274.44	2.43	-9.32	125.01	2.750e+04
371	43	2.528e+04	2.02	-0.08	0.0	0.0	-126.29	-146.70	-1.39	8.67	2.02	2.528e+04
		1.739e+04	-72.04	4.84e-03	0.0	53.8	-120.16	-146.70	-1.39	8.67	-72.04	1.739e+04
371	46	2.865e+04	130.39	-0.06	0.0	0.0	-359.02	-172.02	2.48	-8.93	-2.66	2.865e+04
		1.940e+04	-2.66	-7.14e-03	0.0	53.8	-352.89	-172.02	2.48	-8.93	130.39	1.940e+04
371	55	2.153e+04	1.69	-0.09	0.0	0.0	168.07	-118.46	-0.11	3.12	1.69	2.153e+04
		1.517e+04	-4.51	1.05e-03	0.0	53.8	174.19	-118.46	-0.11	3.12	-4.51	1.517e+04
371	56	3.234e+04	2.85	-0.05	0.0	0.0	-656.32	-199.89	0.06	2.01	-0.76	3.234e+04
		2.160e+04	-0.76	3.24e-04	0.0	53.8	-650.19	-199.89	0.06	2.01	2.85	2.160e+04
371	57	2.159e+04	55.50	-0.09	0.0	0.0	171.01	-118.83	1.03	-2.27	0.12	2.159e+04
		1.520e+04	0.12	-2.62e-03	0.0	53.8	177.13	-118.83	1.03	-2.27	55.50	1.520e+04
371	58	3.240e+04	62.86	-0.05	0.0	0.0	-653.38	-200.26	1.21	-3.38	-2.32	3.240e+04
		2.163e+04	-2.32	-3.34e-03	0.0	53.8	-647.25	-200.26	1.21	-3.38	62.86	2.163e+04
372		2-2.860e+04	19.81	0.11	0.0	0.0	-236.34	246.20	0.93	-8.22	-30.05	-4.184e+04
		-4.184e+04	-30.05	-0.08	0.0	53.8	-228.37	246.20	0.93	-8.22	19.81	-2.860e+04
372	3	-5017.04	-3.08	0.02	0.0	0.0	-41.19	43.59	0.03	-1.82	-4.76	-7359.92
		-7359.92	-4.76	-0.02	0.0	53.8	-35.07	43.59	0.03	-1.82	-3.08	-5017.04
372	4	-2.710e+04	20.73	0.10	0.0	0.0	-223.98	233.13	0.92	-7.67	-28.62	-3.963e+04
		-3.963e+04	-28.62	-0.07	0.0	53.8	-217.85	233.13	0.92	-7.67	20.73	-2.710e+04
372	5	-5017.04	-3.08	0.02	0.0	0.0	-41.19	43.59	0.03	-1.82	-4.76	-7359.92
		-7359.92	-4.76	-0.02	0.0	53.8	-35.07	43.59	0.03	-1.82	-3.08	-5017.04
372	6	-1.974e+04	12.80	0.08	0.0	0.0	-163.05	169.95	0.62	-5.72	-20.67	-2.887e+04
		-2.887e+04	-20.67	-0.05	0.0	53.8	-156.92	169.95	0.62	-5.72	12.80	-1.974e+04
372	15	-1.189e+04	-1.09	0.03	0.0	0.0	-161.59	108.46	-5.14	-22.65	-1.09	-1.772e+04
		-1.772e+04	-277.68	-8.09e-03	0.0	53.8	-155.46	108.46	-5.14	-22.65	-277.68	-1.189e+04
372	18	-6977.38	281.05	0.04	0.0	0.0	6.09	54.53	5.56	16.67	-17.97	-9908.49
		-9908.49	-17.97	-0.05	0.0	53.8	12.22	54.53	5.56	16.67	281.05	-6977.38
372	23	-1.384e+04	-3.12	8.90e-03	0.0	0.0	-435.12	139.66	-1.55	-11.70	-3.12	-2.135e+04
		-2.135e+04	-86.69	-0.02	0.0	53.8	-429.00	139.66	-1.55	-11.70	-86.69	-1.384e+04
372	26	-5025.00	90.06	0.07	0.0	0.0	279.62	23.33	1.97	5.72	-15.95	-6279.07
		-6279.07	-15.95	-0.04	0.0	53.8	285.75	23.33	1.97	5.72	90.06	-5025.00
372	28	-5799.93	-12.92	0.07	0.0	0.0	290.46	29.95	-0.87	-5.50	-12.92	-7410.09
		-7410.09	-59.26	-0.03	0.0	53.8	296.59	29.95	-0.87	-5.50	-59.26	-5799.93
372	29	-1.307e+04	62.63	6.84e-03	0.0	0.0	-445.96	133.04	1.28	-0.48	-6.14	-2.022e+04
		-2.022e+04	-6.14	-0.03	0.0	53.8	-439.84	133.04	1.28	-0.48	62.63	-1.307e+04
372	47	-1.030e+04	-6.55	0.03	0.0	0.0	-107.39	91.04	-1.68	-9.94	-6.55	-1.519e+04
		-1.519e+04	-97.01	-0.02	0.0	53.8	-101.26	91.04	-1.68	-9.94	-97.01	-1.030e+04
372	50	-8564.50	100.38	0.04	0.0	0.0	-48.11	71.96	2.10	3.96	-12.52	-1.243e+04
		-1.243e+04	-12.52	-0.03	0.0	53.8	-41.98	71.96	2.10	3.96	100.38	-8564.50
372	55	-1.099e+04	-7.26	0.02	0.0	0.0	-204.02	102.09	-0.41	-6.07	-7.26	-1.648e+04
		-1.648e+04	-29.49	-0.02	0.0	53.8	-197.89	102.09	-0.41	-6.07	-29.49	-1.099e+04
372	58	-7871.68	32.86	0.05	0.0	0.0	48.52	60.90	0.83	0.10	-11.81	-1.114e+04
		-1.114e+04	-11.81	-0.03	0.0	53.8	54.64	60.90	0.83	0.10	32.86	-7871.68
372	60	-8145.30	-10.74	0.05	0.0	0.0	52.33	63.24	-0.17	-3.87	-10.74	-1.154e+04
		-1.154e+04	-19.90	-0.03	0.0	53.8	58.46	63.24	-0.17	-3.87	-19.90	-8145.30
372	61	-1.072e+04	23.27	0.02	0.0	0.0	-207.83	99.76	0.59	-2.11	-8.32	-1.608e+04
		-1.608e+04	-8.32	-0.03	0.0	53.8	-201.70	99.76	0.59	-2.11	23.27	-1.072e+04
373	2	2.821e+04	-13.59	-0.07	0.0	0.0	-543.32	-166.65	-4.40	8.22	-13.59	2.821e+04
		1.925e+04	-249.94	-0.05	0.0	53.8	-535.35	-166.65	-4.40	8.22	-249.94	1.925e+04
373	3	5227.79	-2.68	-0.01	0.0	0.0	-105.84	-31.15	-0.49	1.75	-2.68	5227.79
		3553.25	-28.85	-0.01	0.0	53.8	-99.71	-31.15	-0.49	1.75	-28.85	3553.25
373	5	5227.79	-2.68	-0.01	0.0	0.0	-105.84	-31.15	-0.49	1.75	-2.68	5227.79
		3553.25	-28.85	-0.01	0.0	53.8	-99.71	-31.15	-0.49	1.75	-28.85	3553.25
373	6	1.950e+04	-9.42	-0.05	0.0	0.0	-376.32	-115.26	-3.00	5.72	-9.42	1.950e+04
		1.331e+04	-170.47	-0.04	0.0	53.8	-370.20	-115.26	-3.00	5.72	-170.47	1.331e+04
373	8	1.202e+04	4.82	-0.02	0.0	0.0	-302.82	-72.47	-6.63	21.27	4.82	1.202e+04
		8121.15	-351.72	5.95e-04	0.0	53.8	-296.69	-72.47	-6.63	21.27	-351.72	8121.15
373	9	7004.50	209.05	-0.03	0.0	0.0	-71.15	-40.30	4.15	-15.38	-14.22	7004.50
		4837.47	-14.22	-0.04	0.0	53.8	-65.02	-40.30	4.15	-15.38	209.05	4837.47
373	28	1.347e+04	4.24	-5.31e-03	0.0	0.0	-477.30	-85.05	-3.26	10.44	4.24	1.347e+04
		8905.07	-170.79	-0.01	0.0	53.8	-471.17	-85.05	-3.26	10.44	-170.79	8905.07
373	29	5546.40	28.12	-0.05	0.0	0.0	103.32	-27.72	0.78	-4.55	-13.64	5546.40
		4053.55	-13.64	-0.03	0.0	53.8	109.45	-27.72	0.78	-4.55	28.12	4053.55
373	40	1.039e+04	-1.33	-0.02	0.0	0.0	-227.88	-62.05	-3.15	9.42	-1.33	1.039e+04
		7058.84	-170.42	-0.01	0.0	53.8	-221.75	-62.05	-3.15	9.42	-170.42	7058.84
373	41	8626.09	27.75	-0.02	0.0	0.0	-146.09	-50.72	0.67	-3.54	-8.07	8626.09
		5899.78	-8.07	-0.03	0.0	53.8	-139.97	-50.72	0.67	-3.54	27.75	5899.78
373	60	1.091e+04	-1.53	-0.02	0.0	0.0	-289.49	-66.47	-1.95	5.59	-1.53	1.091e+04

		7335.15	-106.51	-0.02	0.0	53.8	-283.36	-66.47	-1.95	5.59	-106.51	7335.15
373	61	8113.13	-7.87	-0.03	0.0	0.0	-84.49	-46.30	-0.53	0.29	-7.87	8113.13
		5623.47	-36.16	-0.02	0.0	53.8	-78.36	-46.30	-0.53	0.29	-36.16	5623.47
376	2	3.990e+04	319.86	-0.10	0.0	0.0	-249.67	-235.80	5.65	-11.12	16.39	3.990e+04
		2.723e+04	16.39	0.04	0.0	53.8	-241.70	-235.80	5.65	-11.12	319.86	2.723e+04
376	3	7221.19	44.27	-0.02	0.0	0.0	-52.05	-42.95	0.77	-2.39	2.92	7221.19
		4912.68	2.92	0.01	0.0	53.8	-45.92	-42.95	0.77	-2.39	44.27	4912.68
376	5	7221.19	44.27	-0.02	0.0	0.0	-52.05	-42.95	0.77	-2.39	2.92	7221.19
		4912.68	2.92	0.01	0.0	53.8	-45.92	-42.95	0.77	-2.39	44.27	4912.68
376	6	2.756e+04	219.14	-0.07	0.0	0.0	-173.38	-162.93	3.87	-7.73	11.32	2.756e+04
		1.881e+04	11.32	0.03	0.0	53.8	-167.26	-162.93	3.87	-7.73	219.14	1.881e+04
376	12	1.353e+04	12.68	-0.01	0.0	0.0	-295.89	-85.27	-3.70	19.44	12.68	1.353e+04
		8950.53	-183.65	0.04	0.0	53.8	-289.76	-85.27	-3.70	19.44	-183.65	8950.53
376	13	1.311e+04	377.12	-0.05	0.0	0.0	119.00	-72.61	7.09	-27.42	-1.80	1.311e+04
		9210.77	-1.80	-3.00e-03	0.0	53.8	125.12	-72.61	7.09	-27.42	377.12	9210.77
376	35	3062.97	41.58	-0.08	0.0	0.0	587.98	-2.12	0.67	7.62	13.28	3062.97
		2948.58	13.28	0.03	0.0	53.8	594.11	-2.12	0.67	7.62	41.58	2948.58
376	38	2.358e+04	151.89	0.01	0.0	0.0	-764.88	-155.76	2.73	-15.60	-2.39	2.358e+04
		1.521e+04	-2.39	8.16e-03	0.0	53.8	-758.75	-155.76	2.73	-15.60	151.89	1.521e+04
376	44	1.341e+04	7.99	-0.03	0.0	0.0	-162.22	-81.24	-0.21	4.28	7.99	1.341e+04
		9039.84	-2.25	0.02	0.0	53.8	-156.09	-81.24	-0.21	4.28	-2.25	9039.84
376	45	1.324e+04	195.72	-0.04	0.0	0.0	-14.68	-76.64	3.60	-12.27	2.89	1.324e+04
		9121.46	2.89	9.86e-03	0.0	53.8	-8.55	-76.64	3.60	-12.27	195.72	9121.46
376	67	9671.45	76.95	-0.05	0.0	0.0	152.38	-51.60	1.33	0.12	8.23	9671.45
		6897.93	8.23	0.02	0.0	53.8	158.51	-51.60	1.33	0.12	76.95	6897.93
376	70	1.698e+04	116.52	-0.02	0.0	0.0	-329.28	-106.29	2.07	-8.11	2.66	1.698e+04
		1.126e+04	2.66	0.01	0.0	53.8	-323.15	-106.29	2.07	-8.11	116.52	1.126e+04
377	2	4.243e+04	17.52	-0.11	0.0	0.0	-247.64	-250.82	0.85	9.13	-28.12	4.243e+04
		2.895e+04	-28.12	-0.08	0.0	53.8	-239.67	-250.82	0.85	9.13	17.52	2.895e+04
377	3	7464.91	-3.86	-0.02	0.0	0.0	-39.11	-44.43	9.98e-03	1.97	-4.40	7464.91
		5076.93	-4.40	-0.02	0.0	53.8	-32.98	-44.43	9.98e-03	1.97	-3.86	5076.93
377	4	4.019e+04	18.68	-0.10	0.0	0.0	-235.90	-237.50	0.85	8.53	-26.80	4.019e+04
		2.743e+04	-26.80	-0.07	0.0	53.8	-229.78	-237.50	0.85	8.53	18.68	2.743e+04
377	5	7464.91	-3.86	-0.02	0.0	0.0	-39.11	-44.43	9.98e-03	1.97	-4.40	7464.91
		5076.93	-4.40	-0.02	0.0	53.8	-32.98	-44.43	9.98e-03	1.97	-3.86	5076.93
377	6	2.928e+04	11.17	-0.07	0.0	0.0	-170.31	-173.14	0.57	6.35	-19.34	2.928e+04
		1.998e+04	-19.34	-0.05	0.0	53.8	-164.18	-173.14	0.57	6.35	11.17	1.998e+04
377	8	1.796e+04	-0.41	-0.03	0.0	0.0	-152.88	-110.24	-5.16	22.84	-0.41	1.796e+04
		1.204e+04	-277.85	-7.37e-03	0.0	53.8	-146.75	-110.24	-5.16	22.84	-277.85	1.204e+04
377	9	1.006e+04	279.14	-0.04	0.0	0.0	-4.06	-55.84	5.51	-16.27	-17.35	1.006e+04
		7056.86	-17.35	-0.05	0.0	53.8	2.06	-55.84	5.51	-16.27	279.14	7056.86
377	23	7485.06	-12.64	-0.07	0.0	0.0	255.34	-30.98	-0.94	5.75	-12.64	7485.06
		5819.55	-63.13	-0.03	0.0	53.8	261.47	-30.98	-0.94	5.75	-63.13	5819.55
377	26	2.054e+04	64.42	-7.01e-03	0.0	0.0	-412.28	-135.10	1.30	0.82	-5.12	2.054e+04
		1.327e+04	-5.12	-0.03	0.0	53.8	-406.16	-135.10	1.30	0.82	64.42	1.327e+04
377	28	2.167e+04	-2.14	-9.26e-03	0.0	0.0	-401.91	-141.78	-1.53	11.98	-2.14	2.167e+04
		1.405e+04	-84.83	-0.02	0.0	53.8	-395.78	-141.78	-1.53	11.98	-84.83	1.405e+04
377	29	6347.18	86.12	-0.07	0.0	0.0	244.97	-24.31	1.89	-5.41	-15.62	6347.18
		5040.54	-15.62	-0.04	0.0	53.8	251.09	-24.31	1.89	-5.41	86.12	5040.54
377	40	1.541e+04	-5.88	-0.03	0.0	0.0	-104.71	-92.67	-1.71	10.20	-5.88	1.541e+04
		1.043e+04	-97.75	-0.02	0.0	53.8	-98.58	-92.67	-1.71	10.20	-97.75	1.043e+04
377	41	1.261e+04	99.04	-0.04	0.0	0.0	-52.23	-73.42	2.06	-3.63	-11.88	1.261e+04
		8666.13	-11.88	-0.03	0.0	53.8	-46.10	-73.42	2.06	-3.63	99.04	8666.13
377	55	1.170e+04	-10.22	-0.05	0.0	0.0	39.22	-64.60	-0.22	4.15	-10.22	1.170e+04
		8225.87	-21.92	-0.03	0.0	53.8	45.34	-64.60	-0.22	4.15	-21.92	8225.87
377	58	1.632e+04	23.22	-0.02	0.0	0.0	-196.16	-101.48	0.57	2.42	-7.54	1.632e+04
		1.087e+04	-7.54	-0.03	0.0	53.8	-190.03	-101.48	0.57	2.42	23.22	1.087e+04
377	60	1.672e+04	-6.49	-0.02	0.0	0.0	-192.51	-103.84	-0.43	6.36	-6.49	1.672e+04
		1.114e+04	-29.52	-0.02	0.0	53.8	-186.39	-103.84	-0.43	6.36	-29.52	1.114e+04
377	61	1.130e+04	30.82	-0.05	0.0	0.0	35.58	-62.24	0.78	0.21	-11.27	1.130e+04
		7950.72	-11.27	-0.03	0.0	53.8	41.70	-62.24	0.78	0.21	30.82	7950.72
378		2-5.401e+04	-7.37	0.20	0.0	0.0	-707.05	467.36	-3.47	-8.18	-7.37	-7.914e+04
		-7.914e+04	-194.12	-0.03	0.0	53.8	-699.08	467.36	-3.47	-8.18	-194.12	-5.401e+04
378	3	-7976.66	-1.57	0.03	0.0	0.0	-103.53	69.42	-0.42	-1.84	-1.57	-1.171e+04
		-1.171e+04	-24.12	-9.00e-03	0.0	53.8	-97.40	69.42	-0.42	-1.84	-24.12	-7976.66
378	5	-7976.66	-1.57	0.03	0.0	0.0	-103.53	69.42	-0.42	-1.84	-1.57	-1.171e+04
		-1.171e+04	-24.12	-9.00e-03	0.0	53.8	-97.40	69.42	-0.42	-1.84	-24.12	-7976.66
378	6	-3.707e+04	-5.12	0.14	0.0	0.0	-485.17	320.83	-2.37	-5.70	-5.12	-5.432e+04
		-5.432e+04	-132.63	-0.02	0.0	53.8	-479.04	320.83	-2.37	-5.70	-132.63	-3.707e+04
378	15	-1.983e+04	7.49	0.05	0.0	0.0	-551.76	181.86	-6.54	-29.54	7.49	-2.960e+04
		-2.960e+04	-344.23	6.64e-03	0.0	53.8	-545.64	181.86	-6.54	-29.54	-344.23	-1.983e+04
378	18	-1.358e+04	230.87	0.08	0.0	0.0	115.72	107.83	4.53	23.55	-12.75	-1.358e+04
		-1.938e+04	-12.75	-0.03	0.0	53.8	121.85	107.83	4.53	23.55	230.87	-1.358e+04
378	23	-2.526e+04	6.12	0.02	0.0	0.0	-1294.48	252.90	-2.93	-13.86	6.12	-3.885e+04
		-3.885e+04	-151.66	-4.36e-03	0.0	53.8	-1288.35	252.90	-2.93	-13.86	-151.66	-2.526e+04
378	26	-8150.31	38.30	0.12	0.0	0.0	858.43	36.80	0.92	7.86	-11.38	-1.013e+04
		-1.013e+04	-11.38	-0.02	0.0	53.8	864.56	36.80	0.92	7.86	38.30	-8150.31

378	47	-1.781e+04	0.95	0.06	0.0	0.0	-336.52	157.99	-2.96	-12.38	0.95	-2.631e+04
		-2.631e+04	-158.28	-5.66e-03	0.0	53.8	-330.40	157.99	-2.96	-12.38	-158.28	-1.781e+04
378	50	-1.560e+04	44.93	0.07	0.0	0.0	-99.52	131.71	0.95	6.38	-6.21	-2.268e+04
		-2.268e+04	-6.21	-0.02	0.0	53.8	-93.39	131.71	0.95	6.38	44.93	-1.560e+04
378	55	-1.975e+04	0.46	0.04	0.0	0.0	-600.69	183.25	-1.69	-6.84	0.46	-2.960e+04
		-2.960e+04	-90.23	-9.55e-03	0.0	53.8	-594.56	183.25	-1.69	-6.84	-90.23	-1.975e+04
378	58	-1.366e+04	-5.73	0.08	0.0	0.0	164.65	106.44	-0.32	0.84	-5.73	-1.939e+04
		-1.939e+04	-23.12	-0.02	0.0	53.8	170.78	106.44	-0.32	0.84	-23.12	-1.366e+04
385	2	-5.889e+04	103.03	0.22	0.0	0.0	-722.82	506.59	1.96	0.34	-2.57	-8.612e+04
		-8.612e+04	-2.57	-4.48e-03	0.0	53.8	-714.85	506.59	1.96	0.34	103.03	-5.889e+04
385	3	-8746.58	12.03	0.03	0.0	0.0	-115.22	75.75	0.23	0.07	-0.23	-1.282e+04
		-1.282e+04	-0.23	-6.47e-04	0.0	53.8	-109.09	75.75	0.23	0.07	12.03	-8746.58
385	5	-8746.58	12.03	0.03	0.0	0.0	-115.22	75.75	0.23	0.07	-0.23	-1.282e+04
		-1.282e+04	-0.23	-6.47e-04	0.0	53.8	-109.09	75.75	0.23	0.07	12.03	-8746.58
385	6	-4.043e+04	70.29	0.15	0.0	0.0	-497.24	347.82	1.34	0.24	-1.74	-5.912e+04
		-5.912e+04	-1.74	-3.07e-03	0.0	53.8	-491.11	347.82	1.34	0.24	70.29	-4.043e+04
385	16	-1.569e+04	8.37	0.09	0.0	0.0	134.06	124.06	-4.98	-25.99	8.37	-2.236e+04
		-2.236e+04	-259.12	0.02	0.0	53.8	140.19	124.06	-4.98	-25.99	-259.12	-1.569e+04
385	17	-2.081e+04	318.14	0.05	0.0	0.0	-593.71	190.69	6.10	26.23	-9.74	-3.106e+04
		-3.106e+04	-9.74	-0.02	0.0	53.8	-587.58	190.69	6.10	26.23	318.14	-2.081e+04
385	24	-1.001e+04	5.05	0.14	0.0	0.0	970.90	48.91	-1.17	-9.24	5.05	-1.264e+04
		-1.264e+04	-57.79	6.07e-03	0.0	53.8	977.03	48.91	-1.17	-9.24	-57.79	-1.001e+04
385	25	-2.649e+04	116.82	0.02	0.0	0.0	-1430.55	265.84	2.29	9.48	-6.41	-4.078e+04
		-4.078e+04	-6.41	-8.82e-03	0.0	53.8	-1424.43	265.84	2.29	9.48	116.82	-2.649e+04
385	48	-1.734e+04	2.52	0.08	0.0	0.0	-100.55	145.54	-1.39	-9.11	2.52	-2.517e+04
		-2.517e+04	-72.47	5.09e-03	0.0	53.8	-94.42	145.54	-1.39	-9.11	-72.47	-1.734e+04
385	49	-1.916e+04	131.49	0.06	0.0	0.0	-359.10	169.21	2.52	9.35	-3.88	-2.825e+04
		-2.825e+04	-3.88	-7.84e-03	0.0	53.8	-352.98	169.21	2.52	9.35	131.49	-1.916e+04
385	56	-1.532e+04	1.34	0.09	0.0	0.0	196.87	118.83	-0.05	-3.19	1.34	-2.171e+04
		-2.171e+04	-1.30	1.26e-03	0.0	53.8	203.00	118.83	-0.05	-3.19	-1.30	-1.532e+04
385	57	-2.118e+04	60.33	0.04	0.0	0.0	-656.52	195.92	1.17	3.43	-2.71	-3.171e+04
		-3.171e+04	-2.71	-4.01e-03	0.0	53.8	-650.39	195.92	1.17	3.43	60.33	-2.118e+04
392	2	-5.090e+04	57.37	0.19	0.0	0.0	-676.41	440.52	0.74	6.14	17.84	-7.458e+04
		-7.458e+04	17.84	0.04	0.0	53.8	-668.44	440.52	0.74	6.14	57.37	-5.090e+04
392	3	-7672.97	9.13	0.03	0.0	0.0	-100.80	66.83	0.11	1.42	9.13	-1.127e+04
		-1.127e+04	3.14	8.92e-03	0.0	53.8	-94.67	66.83	0.11	1.42	9.13	-7672.97
392	5	-7672.97	9.13	0.03	0.0	0.0	-100.80	66.83	0.11	1.42	9.13	-1.127e+04
		-1.127e+04	3.14	8.92e-03	0.0	53.8	-94.67	66.83	0.11	1.42	9.13	-7672.97
392	6	-3.496e+04	39.46	0.13	0.0	0.0	-464.38	302.59	0.51	4.28	12.31	-5.122e+04
		-5.122e+04	12.31	0.03	0.0	53.8	-458.25	302.59	0.51	4.28	39.46	-3.496e+04
392	16	-1.346e+04	15.18	0.07	0.0	0.0	-3.76	110.18	-5.18	-23.54	15.18	-1.938e+04
		-1.938e+04	-263.47	0.03	0.0	53.8	2.37	110.18	-5.18	-23.54	-263.47	-1.346e+04
392	17	-1.826e+04	299.93	0.05	0.0	0.0	-415.99	164.94	5.64	28.09	-3.40	-2.712e+04
		-2.712e+04	-3.40	-5.47e-03	0.0	53.8	-409.86	164.94	5.64	28.09	299.93	-1.826e+04
392	32	-6356.91	10.37	0.12	0.0	0.0	998.39	16.69	-1.37	-6.73	10.37	-7254.37
		-7254.37	-63.55	0.02	0.0	53.8	1004.52	16.69	-1.37	-6.73	-63.55	-6356.91
392	33	-2.536e+04	100.01	0.01	0.0	0.0	-1418.13	258.43	1.83	11.28	1.41	-3.925e+04
		-3.925e+04	1.41	7.46e-03	0.0	53.8	-1412.00	258.43	1.83	11.28	100.01	-2.536e+04
392	35	-2.494e+04	4.87	-0.01	0.0	0.0	-1418.28	254.96	-1.04	-3.69	4.87	-3.865e+04
		-3.865e+04	-50.96	0.02	0.0	53.8	-1412.15	254.96	-1.04	-3.69	-50.96	-2.494e+04
392	38	-6774.67	87.42	0.13	0.0	0.0	998.54	20.16	1.50	8.24	6.91	-7858.18
		-7858.18	6.91	0.01	0.0	53.8	1004.66	20.16	1.50	8.24	87.42	-6774.67
392	48	-1.501e+04	9.17	0.06	0.0	0.0	-136.52	127.85	-1.68	-6.84	9.17	-2.188e+04
		-2.188e+04	-81.31	0.02	0.0	53.8	-130.39	127.85	-1.68	-6.84	-81.31	-1.501e+04
392	49	-1.671e+04	117.77	0.05	0.0	0.0	-283.22	147.27	2.14	11.40	2.61	-2.462e+04
		-2.462e+04	2.61	7.28e-03	0.0	53.8	-277.09	147.27	2.14	11.40	117.77	-1.671e+04
392	64	-1.247e+04	7.46	0.08	0.0	0.0	221.03	94.46	-0.34	-0.90	7.46	-1.755e+04
		-1.755e+04	-10.62	0.02	0.0	53.8	227.16	94.46	-0.34	-0.90	-10.62	-1.247e+04
392	65	-1.925e+04	47.08	0.04	0.0	0.0	-640.77	180.66	0.80	5.45	4.32	-2.896e+04
		-2.896e+04	4.32	0.01	0.0	53.8	-634.64	180.66	0.80	5.45	47.08	-1.925e+04
392	67	-1.910e+04	5.54	0.03	0.0	0.0	-640.80	179.44	-0.22	0.16	5.54	-2.874e+04
		-2.874e+04	-6.26	0.02	0.0	53.8	-634.68	179.44	-0.22	0.16	-6.26	-1.910e+04
392	70	-1.262e+04	42.72	0.08	0.0	0.0	221.06	95.68	0.68	4.39	6.24	-1.776e+04
		-1.776e+04	6.24	0.01	0.0	53.8	227.19	95.68	0.68	4.39	42.72	-1.262e+04

Pilas.	M3 mx/mn	M2 mx/mn	D 2 / D 3	Q 2 / Q 3	N	V 2	V 3	T
	-8.612e+04	-958.98	-0.22	0.0	-1440.65	-514.88	-10.64	-29.96
	8.722e+04	1230.28	0.22	0.0	1199.49	506.59	10.75	29.66

Trave	Cmb	M3 mx/mn	M2 mx/mn	D 2 / D 3	Q 2 / Q 3	Pos.	N	V 2	V 3	T	M 2	M 3
		daN cm	daN cm	cm	daN	cm	daN	daN	daN	daN cm	daN cm	daN cm
1	2	372.62	0.0	0.0	-10.51	0.0	434.63	5.25	0.0	0.0	0.0	0.0
		0.0	0.0	0.0	0.0	283.6	446.84	-5.25	0.0	0.0	0.0	0.0
1	3	286.63	0.0	0.0	-8.08	0.0	67.67	4.04	0.0	0.0	0.0	0.0
		0.0	0.0	0.0	0.0	283.6	77.07	-4.04	0.0	0.0	0.0	0.0
1	5	286.63	0.0	0.0	-8.08	0.0	67.67	4.04	0.0	0.0	0.0	0.0

		0.0	0.0	0.0	0.0	283.6	77.07	-4.04	0.0	0.0	0.0	0.0
1	6	286.63	0.0	0.0	-8.08	0.0	298.78	4.04	0.0	0.0	0.0	0.0
		0.0	0.0	0.0	0.0	283.6	308.17	-4.04	0.0	0.0	0.0	0.0
1	24	286.63	0.0	0.0	-8.08	0.0	318.21	4.04	0.0	0.0	0.0	0.0
		0.0	0.0	0.0	0.0	283.6	327.60	-4.04	0.0	0.0	0.0	0.0
1	25	286.63	0.0	0.0	-8.08	0.0	-44.20	4.04	0.0	0.0	0.0	0.0
		0.0	0.0	0.0	0.0	283.6	-34.80	-4.04	0.0	0.0	0.0	0.0
1	56	286.63	0.0	0.0	-8.08	0.0	201.36	4.04	0.0	0.0	0.0	0.0
		0.0	0.0	0.0	0.0	283.6	210.76	-4.04	0.0	0.0	0.0	0.0
1	57	286.63	0.0	0.0	-8.08	0.0	72.65	4.04	0.0	0.0	0.0	0.0
		0.0	0.0	0.0	0.0	283.6	82.04	-4.04	0.0	0.0	0.0	0.0
2	2	372.62	0.0	0.0	-10.51	0.0	-577.45	5.25	0.0	0.0	0.0	0.0
		0.0	0.0	0.0	0.0	283.6	-589.66	-5.25	0.0	0.0	0.0	0.0
2	3	286.63	0.0	0.0	-8.08	0.0	-90.15	4.04	0.0	0.0	0.0	0.0
		0.0	0.0	0.0	0.0	283.6	-99.54	-4.04	0.0	0.0	0.0	0.0
2	5	286.63	0.0	0.0	-8.08	0.0	-90.15	4.04	0.0	0.0	0.0	0.0
		0.0	0.0	0.0	0.0	283.6	-99.54	-4.04	0.0	0.0	0.0	0.0
2	6	286.63	0.0	0.0	-8.08	0.0	-396.99	4.04	0.0	0.0	0.0	0.0
		0.0	0.0	0.0	0.0	283.6	-406.38	-4.04	0.0	0.0	0.0	0.0
2	24	286.63	0.0	0.0	-8.08	0.0	-510.74	4.04	0.0	0.0	0.0	0.0
		0.0	0.0	0.0	0.0	283.6	-520.14	-4.04	0.0	0.0	0.0	0.0
2	25	286.63	0.0	0.0	-8.08	0.0	146.35	4.04	0.0	0.0	0.0	0.0
		0.0	0.0	0.0	0.0	283.6	136.95	-4.04	0.0	0.0	0.0	0.0
2	56	286.63	0.0	0.0	-8.08	0.0	-298.93	4.04	0.0	0.0	0.0	0.0
		0.0	0.0	0.0	0.0	283.6	-308.33	-4.04	0.0	0.0	0.0	0.0
2	57	286.63	0.0	0.0	-8.08	0.0	-65.46	4.04	0.0	0.0	0.0	0.0
		0.0	0.0	0.0	0.0	283.6	-74.86	-4.04	0.0	0.0	0.0	0.0
3	2	621.99	0.0	0.0	-18.46	0.0	-2171.71	9.23	0.0	0.0	0.0	0.0
		0.0	0.0	0.0	0.0	269.5	-2196.14	-9.23	0.0	0.0	0.0	0.0
3	3	478.45	0.0	0.0	-14.20	0.0	-375.12	7.10	0.0	0.0	0.0	0.0
		0.0	0.0	0.0	0.0	269.5	-393.91	-7.10	0.0	0.0	0.0	0.0
3	5	478.45	0.0	0.0	-14.20	0.0	-375.12	7.10	0.0	0.0	0.0	0.0
		0.0	0.0	0.0	0.0	269.5	-393.91	-7.10	0.0	0.0	0.0	0.0
3	6	478.45	0.0	0.0	-14.20	0.0	-1497.82	7.10	0.0	0.0	0.0	0.0
		0.0	0.0	0.0	0.0	269.5	-1516.61	-7.10	0.0	0.0	0.0	0.0
3	24	478.45	0.0	0.0	-14.20	0.0	-1060.99	7.10	0.0	0.0	0.0	0.0
		0.0	0.0	0.0	0.0	269.5	-1079.78	-7.10	0.0	0.0	0.0	0.0
3	25	478.45	0.0	0.0	-14.20	0.0	-362.87	7.10	0.0	0.0	0.0	0.0
		0.0	0.0	0.0	0.0	269.5	-381.66	-7.10	0.0	0.0	0.0	0.0
3	56	478.45	0.0	0.0	-14.20	0.0	-835.48	7.10	0.0	0.0	0.0	0.0
		0.0	0.0	0.0	0.0	269.5	-854.27	-7.10	0.0	0.0	0.0	0.0
3	57	478.45	0.0	0.0	-14.20	0.0	-588.38	7.10	0.0	0.0	0.0	0.0
		0.0	0.0	0.0	0.0	269.5	-607.17	-7.10	0.0	0.0	0.0	0.0
5	1	622.91	0.0	0.0	-14.77	0.0	49.95	7.39	0.0	0.0	0.0	0.0
		0.0	0.0	0.0	0.0	337.4	62.16	-7.39	0.0	0.0	0.0	0.0
5	4	479.16	0.0	0.0	-11.36	0.0	11.86	5.68	0.0	0.0	0.0	0.0
		0.0	0.0	0.0	0.0	337.4	21.25	-5.68	0.0	0.0	0.0	0.0
5	5	479.16	0.0	0.0	-11.36	0.0	38.42	5.68	0.0	0.0	0.0	0.0
		0.0	0.0	0.0	0.0	337.4	47.82	-5.68	0.0	0.0	0.0	0.0
5	6	479.16	0.0	0.0	-11.36	0.0	20.71	5.68	0.0	0.0	0.0	0.0
		0.0	0.0	0.0	0.0	337.4	30.11	-5.68	0.0	0.0	0.0	0.0
5	24	479.16	0.0	0.0	-11.36	0.0	342.16	5.68	0.0	0.0	0.0	0.0
		0.0	0.0	0.0	0.0	337.4	351.55	-5.68	0.0	0.0	0.0	0.0
5	25	479.16	0.0	0.0	-11.36	0.0	-275.94	5.68	0.0	0.0	0.0	0.0
		0.0	0.0	0.0	0.0	337.4	-266.54	-5.68	0.0	0.0	0.0	0.0
5	56	479.16	0.0	0.0	-11.36	0.0	142.80	5.68	0.0	0.0	0.0	0.0
		0.0	0.0	0.0	0.0	337.4	152.20	-5.68	0.0	0.0	0.0	0.0
5	57	479.16	0.0	0.0	-11.36	0.0	-76.58	5.68	0.0	0.0	0.0	0.0
		0.0	0.0	0.0	0.0	337.4	-67.18	-5.68	0.0	0.0	0.0	0.0
6	1	622.91	0.0	0.0	-14.77	0.0	0.07	7.39	0.0	0.0	0.0	0.0
		0.0	0.0	0.0	0.0	337.4	-12.15	-7.39	0.0	0.0	0.0	0.0
6	2	622.91	0.0	0.0	-14.77	0.0	246.73	7.39	0.0	0.0	0.0	0.0
		0.0	0.0	0.0	0.0	337.4	234.52	-7.39	0.0	0.0	0.0	0.0
6	5	479.16	0.0	0.0	-11.36	0.0	0.05	5.68	0.0	0.0	0.0	0.0
		0.0	0.0	0.0	0.0	337.4	-9.34	-5.68	0.0	0.0	0.0	0.0
6	6	479.16	0.0	0.0	-11.36	0.0	164.49	5.68	0.0	0.0	0.0	0.0
		0.0	0.0	0.0	0.0	337.4	155.10	-5.68	0.0	0.0	0.0	0.0
6	32	479.16	0.0	0.0	-11.36	0.0	-185.56	5.68	0.0	0.0	0.0	0.0
		0.0	0.0	0.0	0.0	337.4	-194.96	-5.68	0.0	0.0	0.0	0.0
6	33	479.16	0.0	0.0	-11.36	0.0	284.33	5.68	0.0	0.0	0.0	0.0
		0.0	0.0	0.0	0.0	337.4	274.93	-5.68	0.0	0.0	0.0	0.0
6	64	479.16	0.0	0.0	-11.36	0.0	-34.17	5.68	0.0	0.0	0.0	0.0
		0.0	0.0	0.0	0.0	337.4	-43.56	-5.68	0.0	0.0	0.0	0.0
6	65	479.16	0.0	0.0	-11.36	0.0	132.94	5.68	0.0	0.0	0.0	0.0
		0.0	0.0	0.0	0.0	337.4	123.54	-5.68	0.0	0.0	0.0	0.0
8	2	621.99	0.0	0.0	-18.46	0.0	-2233.38	9.23	0.0	0.0	0.0	0.0
		0.0	0.0	0.0	0.0	269.5	-2208.95	-9.23	0.0	0.0	0.0	0.0

8	3	478.45	0.0	0.0	-14.20	0.0	-267.39	7.10	0.0	0.0	0.0	0.0
		0.0	0.0	0.0	0.0	269.5	-248.59	-7.10	0.0	0.0	0.0	0.0
8	5	478.45	0.0	0.0	-14.20	0.0	-267.39	7.10	0.0	0.0	0.0	0.0
		0.0	0.0	0.0	0.0	269.5	-248.59	-7.10	0.0	0.0	0.0	0.0
8	6	478.45	0.0	0.0	-14.20	0.0	-1524.57	7.10	0.0	0.0	0.0	0.0
		0.0	0.0	0.0	0.0	269.5	-1505.78	-7.10	0.0	0.0	0.0	0.0
8	24	478.45	0.0	0.0	-14.20	0.0	-123.02	7.10	0.0	0.0	0.0	0.0
		0.0	0.0	0.0	0.0	269.5	-104.23	-7.10	0.0	0.0	0.0	0.0
8	25	478.45	0.0	0.0	-14.20	0.0	-1166.06	7.10	0.0	0.0	0.0	0.0
		0.0	0.0	0.0	0.0	269.5	-1147.27	-7.10	0.0	0.0	0.0	0.0
8	56	478.45	0.0	0.0	-14.20	0.0	-459.49	7.10	0.0	0.0	0.0	0.0
		0.0	0.0	0.0	0.0	269.5	-440.70	-7.10	0.0	0.0	0.0	0.0
8	57	478.45	0.0	0.0	-14.20	0.0	-829.59	7.10	0.0	0.0	0.0	0.0
		0.0	0.0	0.0	0.0	269.5	-810.80	-7.10	0.0	0.0	0.0	0.0
9	2	1226.81	0.0	0.0	-29.26	0.0	-3597.22	14.63	0.0	0.0	0.0	0.0
		0.0	0.0	0.0	0.0	335.5	-3621.64	-14.63	0.0	0.0	0.0	0.0
9	3	943.70	0.0	0.0	-22.51	0.0	-539.15	11.25	0.0	0.0	0.0	0.0
		0.0	0.0	0.0	0.0	335.5	-557.94	-11.25	0.0	0.0	0.0	0.0
9	5	943.70	0.0	0.0	-22.51	0.0	-539.15	11.25	0.0	0.0	0.0	0.0
		0.0	0.0	0.0	0.0	335.5	-557.94	-11.25	0.0	0.0	0.0	0.0
9	6	943.70	0.0	0.0	-22.51	0.0	-2470.03	11.25	0.0	0.0	0.0	0.0
		0.0	0.0	0.0	0.0	335.5	-2488.82	-11.25	0.0	0.0	0.0	0.0
9	12	943.70	0.0	0.0	-22.51	0.0	-1563.20	11.25	0.0	0.0	0.0	0.0
		0.0	0.0	0.0	0.0	335.5	-1581.99	-11.25	0.0	0.0	0.0	0.0
9	13	943.70	0.0	0.0	-22.51	0.0	-673.63	11.25	0.0	0.0	0.0	0.0
		0.0	0.0	0.0	0.0	335.5	-692.42	-11.25	0.0	0.0	0.0	0.0
9	44	943.70	0.0	0.0	-22.51	0.0	-1275.62	11.25	0.0	0.0	0.0	0.0
		0.0	0.0	0.0	0.0	335.5	-1294.41	-11.25	0.0	0.0	0.0	0.0
9	45	943.70	0.0	0.0	-22.51	0.0	-961.22	11.25	0.0	0.0	0.0	0.0
		0.0	0.0	0.0	0.0	335.5	-980.01	-11.25	0.0	0.0	0.0	0.0
11	2	622.91	0.0	0.0	-14.77	0.0	138.15	7.39	0.0	0.0	0.0	0.0
		0.0	0.0	0.0	0.0	337.4	150.37	-7.39	0.0	0.0	0.0	0.0
11	3	479.16	0.0	0.0	-11.36	0.0	32.80	5.68	0.0	0.0	0.0	0.0
		0.0	0.0	0.0	0.0	337.4	42.19	-5.68	0.0	0.0	0.0	0.0
11	5	479.16	0.0	0.0	-11.36	0.0	32.80	5.68	0.0	0.0	0.0	0.0
		0.0	0.0	0.0	0.0	337.4	42.19	-5.68	0.0	0.0	0.0	0.0
11	6	479.16	0.0	0.0	-11.36	0.0	96.48	5.68	0.0	0.0	0.0	0.0
		0.0	0.0	0.0	0.0	337.4	105.87	-5.68	0.0	0.0	0.0	0.0
11	12	479.16	0.0	0.0	-11.36	0.0	316.05	5.68	0.0	0.0	0.0	0.0
		0.0	0.0	0.0	0.0	337.4	325.44	-5.68	0.0	0.0	0.0	0.0
11	13	479.16	0.0	0.0	-11.36	0.0	-212.25	5.68	0.0	0.0	0.0	0.0
		0.0	0.0	0.0	0.0	337.4	-202.85	-5.68	0.0	0.0	0.0	0.0
11	44	479.16	0.0	0.0	-11.36	0.0	145.37	5.68	0.0	0.0	0.0	0.0
		0.0	0.0	0.0	0.0	337.4	154.77	-5.68	0.0	0.0	0.0	0.0
11	45	479.16	0.0	0.0	-11.36	0.0	-41.57	5.68	0.0	0.0	0.0	0.0
		0.0	0.0	0.0	0.0	337.4	-32.17	-5.68	0.0	0.0	0.0	0.0
12	2	622.91	0.0	0.0	-14.77	0.0	209.61	7.39	0.0	0.0	0.0	0.0
		0.0	0.0	0.0	0.0	337.4	197.39	-7.39	0.0	0.0	0.0	0.0
12	3	479.16	0.0	0.0	-11.36	0.0	15.64	5.68	0.0	0.0	0.0	0.0
		0.0	0.0	0.0	0.0	337.4	6.24	-5.68	0.0	0.0	0.0	0.0
12	5	479.16	0.0	0.0	-11.36	0.0	15.64	5.68	0.0	0.0	0.0	0.0
		0.0	0.0	0.0	0.0	337.4	6.24	-5.68	0.0	0.0	0.0	0.0
12	6	479.16	0.0	0.0	-11.36	0.0	141.82	5.68	0.0	0.0	0.0	0.0
		0.0	0.0	0.0	0.0	337.4	132.43	-5.68	0.0	0.0	0.0	0.0
12	7	479.16	0.0	0.0	-11.36	0.0	-158.67	5.68	0.0	0.0	0.0	0.0
		0.0	0.0	0.0	0.0	337.4	-168.06	-5.68	0.0	0.0	0.0	0.0
12	10	479.16	0.0	0.0	-11.36	0.0	265.66	5.68	0.0	0.0	0.0	0.0
		0.0	0.0	0.0	0.0	337.4	256.26	-5.68	0.0	0.0	0.0	0.0
12	39	479.16	0.0	0.0	-11.36	0.0	-21.54	5.68	0.0	0.0	0.0	0.0
		0.0	0.0	0.0	0.0	337.4	-30.94	-5.68	0.0	0.0	0.0	0.0
12	42	479.16	0.0	0.0	-11.36	0.0	128.53	5.68	0.0	0.0	0.0	0.0
		0.0	0.0	0.0	0.0	337.4	119.14	-5.68	0.0	0.0	0.0	0.0
14	2	1226.81	0.0	0.0	-29.26	0.0	-3688.28	14.63	0.0	0.0	0.0	0.0
		0.0	0.0	0.0	0.0	335.5	-3663.85	-14.63	0.0	0.0	0.0	0.0
14	3	943.70	0.0	0.0	-22.51	0.0	-527.82	11.25	0.0	0.0	0.0	0.0
		0.0	0.0	0.0	0.0	335.5	-509.03	-11.25	0.0	0.0	0.0	0.0
14	5	943.70	0.0	0.0	-22.51	0.0	-527.82	11.25	0.0	0.0	0.0	0.0
		0.0	0.0	0.0	0.0	335.5	-509.03	-11.25	0.0	0.0	0.0	0.0
14	6	943.70	0.0	0.0	-22.51	0.0	-2529.23	11.25	0.0	0.0	0.0	0.0
		0.0	0.0	0.0	0.0	335.5	-2510.44	-11.25	0.0	0.0	0.0	0.0
14	12	943.70	0.0	0.0	-22.51	0.0	-663.33	11.25	0.0	0.0	0.0	0.0
		0.0	0.0	0.0	0.0	335.5	-644.54	-11.25	0.0	0.0	0.0	0.0
14	13	943.70	0.0	0.0	-22.51	0.0	-1593.15	11.25	0.0	0.0	0.0	0.0
		0.0	0.0	0.0	0.0	335.5	-1574.36	-11.25	0.0	0.0	0.0	0.0
14	44	943.70	0.0	0.0	-22.51	0.0	-963.83	11.25	0.0	0.0	0.0	0.0
		0.0	0.0	0.0	0.0	335.5	-945.04	-11.25	0.0	0.0	0.0	0.0
14	45	943.70	0.0	0.0	-22.51	0.0	-1292.66	11.25	0.0	0.0	0.0	0.0

		0.0	0.0	0.0	0.0	335.5	-1273.87	-11.25	0.0	0.0	0.0	0.0
15	2	961.15	0.0	0.0	-25.00	0.0	-2968.42	12.50	0.0	0.0	0.0	0.0
		0.0	0.0	0.0	0.0	307.6	-2992.85	-12.50	0.0	0.0	0.0	0.0
15	3	739.34	0.0	0.0	-19.23	0.0	-411.21	9.61	0.0	0.0	0.0	0.0
		0.0	0.0	0.0	0.0	307.6	-430.00	-9.61	0.0	0.0	0.0	0.0
15	5	739.34	0.0	0.0	-19.23	0.0	-411.21	9.61	0.0	0.0	0.0	0.0
		0.0	0.0	0.0	0.0	307.6	-430.00	-9.61	0.0	0.0	0.0	0.0
15	6	739.34	0.0	0.0	-19.23	0.0	-2033.78	9.61	0.0	0.0	0.0	0.0
		0.0	0.0	0.0	0.0	307.6	-2052.57	-9.61	0.0	0.0	0.0	0.0
15	7	739.34	0.0	0.0	-19.23	0.0	-1319.63	9.61	0.0	0.0	0.0	0.0
		0.0	0.0	0.0	0.0	307.6	-1338.42	-9.61	0.0	0.0	0.0	0.0
15	10	739.34	0.0	0.0	-19.23	0.0	-476.32	9.61	0.0	0.0	0.0	0.0
		0.0	0.0	0.0	0.0	307.6	-495.12	-9.61	0.0	0.0	0.0	0.0
15	39	739.34	0.0	0.0	-19.23	0.0	-1046.99	9.61	0.0	0.0	0.0	0.0
		0.0	0.0	0.0	0.0	307.6	-1065.78	-9.61	0.0	0.0	0.0	0.0
15	42	739.34	0.0	0.0	-19.23	0.0	-748.97	9.61	0.0	0.0	0.0	0.0
		0.0	0.0	0.0	0.0	307.6	-767.76	-9.61	0.0	0.0	0.0	0.0
17	2	622.91	0.0	0.0	-14.77	0.0	82.41	7.39	0.0	0.0	0.0	0.0
		0.0	0.0	0.0	0.0	337.4	70.20	-7.39	0.0	0.0	0.0	0.0
17	3	479.16	0.0	0.0	-11.36	0.0	33.88	5.68	0.0	0.0	0.0	0.0
		0.0	0.0	0.0	0.0	337.4	24.49	-5.68	0.0	0.0	0.0	0.0
17	5	479.16	0.0	0.0	-11.36	0.0	33.88	5.68	0.0	0.0	0.0	0.0
		0.0	0.0	0.0	0.0	337.4	24.49	-5.68	0.0	0.0	0.0	0.0
17	6	479.16	0.0	0.0	-11.36	0.0	59.46	5.68	0.0	0.0	0.0	0.0
		0.0	0.0	0.0	0.0	337.4	50.07	-5.68	0.0	0.0	0.0	0.0
17	7	479.16	0.0	0.0	-11.36	0.0	-187.66	5.68	0.0	0.0	0.0	0.0
		0.0	0.0	0.0	0.0	337.4	-197.06	-5.68	0.0	0.0	0.0	0.0
17	10	479.16	0.0	0.0	-11.36	0.0	270.78	5.68	0.0	0.0	0.0	0.0
		0.0	0.0	0.0	0.0	337.4	261.38	-5.68	0.0	0.0	0.0	0.0
17	39	479.16	0.0	0.0	-11.36	0.0	-39.47	5.68	0.0	0.0	0.0	0.0
		0.0	0.0	0.0	0.0	337.4	-48.86	-5.68	0.0	0.0	0.0	0.0
17	42	479.16	0.0	0.0	-11.36	0.0	122.58	5.68	0.0	0.0	0.0	0.0
		0.0	0.0	0.0	0.0	337.4	113.18	-5.68	0.0	0.0	0.0	0.0
18	2	622.91	0.0	0.0	-14.77	0.0	194.61	7.39	0.0	0.0	0.0	0.0
		0.0	0.0	0.0	0.0	337.4	206.83	-7.39	0.0	0.0	0.0	0.0
18	3	479.16	0.0	0.0	-11.36	0.0	4.72	5.68	0.0	0.0	0.0	0.0
		0.0	0.0	0.0	0.0	337.4	14.12	-5.68	0.0	0.0	0.0	0.0
18	5	479.16	0.0	0.0	-11.36	0.0	4.72	5.68	0.0	0.0	0.0	0.0
		0.0	0.0	0.0	0.0	337.4	14.12	-5.68	0.0	0.0	0.0	0.0
18	6	479.16	0.0	0.0	-11.36	0.0	130.37	5.68	0.0	0.0	0.0	0.0
		0.0	0.0	0.0	0.0	337.4	139.77	-5.68	0.0	0.0	0.0	0.0
18	12	479.16	0.0	0.0	-11.36	0.0	282.48	5.68	0.0	0.0	0.0	0.0
		0.0	0.0	0.0	0.0	337.4	291.88	-5.68	0.0	0.0	0.0	0.0
18	13	479.16	0.0	0.0	-11.36	0.0	-197.65	5.68	0.0	0.0	0.0	0.0
		0.0	0.0	0.0	0.0	337.4	-188.26	-5.68	0.0	0.0	0.0	0.0
18	44	479.16	0.0	0.0	-11.36	0.0	127.33	5.68	0.0	0.0	0.0	0.0
		0.0	0.0	0.0	0.0	337.4	136.73	-5.68	0.0	0.0	0.0	0.0
18	45	479.16	0.0	0.0	-11.36	0.0	-42.50	5.68	0.0	0.0	0.0	0.0
		0.0	0.0	0.0	0.0	337.4	-33.11	-5.68	0.0	0.0	0.0	0.0
20	2	961.15	0.0	0.0	-25.00	0.0	-2887.56	12.50	0.0	0.0	0.0	0.0
		0.0	0.0	0.0	0.0	307.6	-2863.13	-12.50	0.0	0.0	0.0	0.0
20	3	739.34	0.0	0.0	-19.23	0.0	-456.04	9.61	0.0	0.0	0.0	0.0
		0.0	0.0	0.0	0.0	307.6	-437.25	-9.61	0.0	0.0	0.0	0.0
20	5	739.34	0.0	0.0	-19.23	0.0	-456.04	9.61	0.0	0.0	0.0	0.0
		0.0	0.0	0.0	0.0	307.6	-437.25	-9.61	0.0	0.0	0.0	0.0
20	6	739.34	0.0	0.0	-19.23	0.0	-1985.84	9.61	0.0	0.0	0.0	0.0
		0.0	0.0	0.0	0.0	307.6	-1967.05	-9.61	0.0	0.0	0.0	0.0
20	7	739.34	0.0	0.0	-19.23	0.0	-520.21	9.61	0.0	0.0	0.0	0.0
		0.0	0.0	0.0	0.0	307.6	-501.42	-9.61	0.0	0.0	0.0	0.0
20	10	739.34	0.0	0.0	-19.23	0.0	-1309.74	9.61	0.0	0.0	0.0	0.0
		0.0	0.0	0.0	0.0	307.6	-1290.95	-9.61	0.0	0.0	0.0	0.0
20	39	739.34	0.0	0.0	-19.23	0.0	-775.62	9.61	0.0	0.0	0.0	0.0
		0.0	0.0	0.0	0.0	307.6	-756.83	-9.61	0.0	0.0	0.0	0.0
20	42	739.34	0.0	0.0	-19.23	0.0	-1054.34	9.61	0.0	0.0	0.0	0.0
		0.0	0.0	0.0	0.0	307.6	-1035.55	-9.61	0.0	0.0	0.0	0.0
21	2	803.87	0.0	0.0	-22.16	0.0	-2419.07	11.08	0.0	0.0	0.0	0.0
		0.0	0.0	0.0	0.0	290.3	-2443.50	-11.08	0.0	0.0	0.0	0.0
21	3	618.36	0.0	0.0	-17.04	0.0	-285.88	8.52	0.0	0.0	0.0	0.0
		0.0	0.0	0.0	0.0	290.3	-304.67	-8.52	0.0	0.0	0.0	0.0
21	5	618.36	0.0	0.0	-17.04	0.0	-285.88	8.52	0.0	0.0	0.0	0.0
		0.0	0.0	0.0	0.0	290.3	-304.67	-8.52	0.0	0.0	0.0	0.0
21	6	618.36	0.0	0.0	-17.04	0.0	-1650.83	8.52	0.0	0.0	0.0	0.0
		0.0	0.0	0.0	0.0	290.3	-1669.62	-8.52	0.0	0.0	0.0	0.0
21	31	618.36	0.0	0.0	-17.04	0.0	-1146.02	8.52	0.0	0.0	0.0	0.0
		0.0	0.0	0.0	0.0	290.3	-1164.81	-8.52	0.0	0.0	0.0	0.0
21	34	618.36	0.0	0.0	-17.04	0.0	-244.72	8.52	0.0	0.0	0.0	0.0
		0.0	0.0	0.0	0.0	290.3	-263.51	-8.52	0.0	0.0	0.0	0.0

21	63	618.36	0.0	0.0	-17.04	0.0	-855.60	8.52	0.0	0.0	0.0	0.0
		0.0	0.0	0.0	0.0	290.3	-874.40	-8.52	0.0	0.0	0.0	0.0
21	66	618.36	0.0	0.0	-17.04	0.0	-535.13	8.52	0.0	0.0	0.0	0.0
		0.0	0.0	0.0	0.0	290.3	-553.92	-8.52	0.0	0.0	0.0	0.0
23	2	622.91	0.0	0.0	-14.77	0.0	201.59	7.39	0.0	0.0	0.0	0.0
		0.0	0.0	0.0	0.0	337.4	189.38	-7.39	0.0	0.0	0.0	0.0
23	3	479.16	0.0	0.0	-11.36	0.0	67.27	5.68	0.0	0.0	0.0	0.0
		0.0	0.0	0.0	0.0	337.4	57.87	-5.68	0.0	0.0	0.0	0.0
23	5	479.16	0.0	0.0	-11.36	0.0	67.27	5.68	0.0	0.0	0.0	0.0
		0.0	0.0	0.0	0.0	337.4	57.87	-5.68	0.0	0.0	0.0	0.0
23	6	479.16	0.0	0.0	-11.36	0.0	143.36	5.68	0.0	0.0	0.0	0.0
		0.0	0.0	0.0	0.0	337.4	133.97	-5.68	0.0	0.0	0.0	0.0
23	31	479.16	0.0	0.0	-11.36	0.0	-211.20	5.68	0.0	0.0	0.0	0.0
		0.0	0.0	0.0	0.0	337.4	-220.60	-5.68	0.0	0.0	0.0	0.0
23	34	479.16	0.0	0.0	-11.36	0.0	391.40	5.68	0.0	0.0	0.0	0.0
		0.0	0.0	0.0	0.0	337.4	382.00	-5.68	0.0	0.0	0.0	0.0
23	63	479.16	0.0	0.0	-11.36	0.0	-17.13	5.68	0.0	0.0	0.0	0.0
		0.0	0.0	0.0	0.0	337.4	-26.53	-5.68	0.0	0.0	0.0	0.0
23	66	479.16	0.0	0.0	-11.36	0.0	197.33	5.68	0.0	0.0	0.0	0.0
		0.0	0.0	0.0	0.0	337.4	187.93	-5.68	0.0	0.0	0.0	0.0
25	1	622.91	0.0	0.0	-14.77	0.0	-30.27	7.39	0.0	0.0	0.0	0.0
		0.0	0.0	0.0	0.0	337.4	-18.06	-7.39	0.0	0.0	0.0	0.0
25	4	479.16	0.0	0.0	-11.36	0.0	103.95	5.68	0.0	0.0	0.0	0.0
		0.0	0.0	0.0	0.0	337.4	113.34	-5.68	0.0	0.0	0.0	0.0
25	5	479.16	0.0	0.0	-11.36	0.0	-23.29	5.68	0.0	0.0	0.0	0.0
		0.0	0.0	0.0	0.0	337.4	-13.89	-5.68	0.0	0.0	0.0	0.0
25	6	479.16	0.0	0.0	-11.36	0.0	61.54	5.68	0.0	0.0	0.0	0.0
		0.0	0.0	0.0	0.0	337.4	70.93	-5.68	0.0	0.0	0.0	0.0
25	7	479.16	0.0	0.0	-11.36	0.0	194.58	5.68	0.0	0.0	0.0	0.0
		0.0	0.0	0.0	0.0	337.4	203.97	-5.68	0.0	0.0	0.0	0.0
25	10	479.16	0.0	0.0	-11.36	0.0	-190.26	5.68	0.0	0.0	0.0	0.0
		0.0	0.0	0.0	0.0	337.4	-180.86	-5.68	0.0	0.0	0.0	0.0
25	39	479.16	0.0	0.0	-11.36	0.0	70.22	5.68	0.0	0.0	0.0	0.0
		0.0	0.0	0.0	0.0	337.4	79.61	-5.68	0.0	0.0	0.0	0.0
25	42	479.16	0.0	0.0	-11.36	0.0	-65.90	5.68	0.0	0.0	0.0	0.0
		0.0	0.0	0.0	0.0	337.4	-56.50	-5.68	0.0	0.0	0.0	0.0
26	2	803.87	0.0	0.0	-22.16	0.0	-3001.56	11.08	0.0	0.0	0.0	0.0
		0.0	0.0	0.0	0.0	290.3	-2977.13	-11.08	0.0	0.0	0.0	0.0
26	3	618.36	0.0	0.0	-17.04	0.0	-513.03	8.52	0.0	0.0	0.0	0.0
		0.0	0.0	0.0	0.0	290.3	-494.24	-8.52	0.0	0.0	0.0	0.0
26	5	618.36	0.0	0.0	-17.04	0.0	-513.03	8.52	0.0	0.0	0.0	0.0
		0.0	0.0	0.0	0.0	290.3	-494.24	-8.52	0.0	0.0	0.0	0.0
26	6	618.36	0.0	0.0	-17.04	0.0	-2069.44	8.52	0.0	0.0	0.0	0.0
		0.0	0.0	0.0	0.0	290.3	-2050.65	-8.52	0.0	0.0	0.0	0.0
26	11	618.36	0.0	0.0	-17.04	0.0	-646.57	8.52	0.0	0.0	0.0	0.0
		0.0	0.0	0.0	0.0	290.3	-627.78	-8.52	0.0	0.0	0.0	0.0
26	14	618.36	0.0	0.0	-17.04	0.0	-1313.33	8.52	0.0	0.0	0.0	0.0
		0.0	0.0	0.0	0.0	290.3	-1294.54	-8.52	0.0	0.0	0.0	0.0
26	43	618.36	0.0	0.0	-17.04	0.0	-862.03	8.52	0.0	0.0	0.0	0.0
		0.0	0.0	0.0	0.0	290.3	-843.24	-8.52	0.0	0.0	0.0	0.0
26	46	618.36	0.0	0.0	-17.04	0.0	-1097.88	8.52	0.0	0.0	0.0	0.0
		0.0	0.0	0.0	0.0	290.3	-1079.08	-8.52	0.0	0.0	0.0	0.0
27	2	0.0	0.0	0.0	10.51	0.0	398.99	-5.25	0.0	0.0	0.0	0.0
		-372.62	0.0	0.0	0.0	283.6	411.21	5.25	0.0	0.0	0.0	0.0
27	3	0.0	0.0	0.0	8.08	0.0	63.27	-4.04	0.0	0.0	0.0	0.0
		-286.63	0.0	0.0	0.0	283.6	72.67	4.04	0.0	0.0	0.0	0.0
27	5	0.0	0.0	0.0	8.08	0.0	63.27	-4.04	0.0	0.0	0.0	0.0
		-286.63	0.0	0.0	0.0	283.6	72.67	4.04	0.0	0.0	0.0	0.0
27	6	0.0	0.0	0.0	8.08	0.0	274.43	-4.04	0.0	0.0	0.0	0.0
		-286.63	0.0	0.0	0.0	283.6	283.83	4.04	0.0	0.0	0.0	0.0
27	27	0.0	0.0	0.0	8.08	0.0	308.90	-4.04	0.0	0.0	0.0	0.0
		-286.63	0.0	0.0	0.0	283.6	318.30	4.04	0.0	0.0	0.0	0.0
27	30	0.0	0.0	0.0	8.08	0.0	-55.66	-4.04	0.0	0.0	0.0	0.0
		-286.63	0.0	0.0	0.0	283.6	-46.27	4.04	0.0	0.0	0.0	0.0
27	59	0.0	0.0	0.0	8.08	0.0	191.35	-4.04	0.0	0.0	0.0	0.0
		-286.63	0.0	0.0	0.0	283.6	200.74	4.04	0.0	0.0	0.0	0.0
27	62	0.0	0.0	0.0	8.08	0.0	61.89	-4.04	0.0	0.0	0.0	0.0
		-286.63	0.0	0.0	0.0	283.6	71.28	4.04	0.0	0.0	0.0	0.0
28	2	0.0	0.0	0.0	10.51	0.0	-539.95	-5.25	0.0	0.0	0.0	0.0
		-372.62	0.0	0.0	0.0	283.6	-552.16	5.25	0.0	0.0	0.0	0.0
28	3	0.0	0.0	0.0	8.08	0.0	-86.17	-4.04	0.0	0.0	0.0	0.0
		-286.63	0.0	0.0	0.0	283.6	-95.56	4.04	0.0	0.0	0.0	0.0
28	5	0.0	0.0	0.0	8.08	0.0	-86.17	-4.04	0.0	0.0	0.0	0.0
		-286.63	0.0	0.0	0.0	283.6	-95.56	4.04	0.0	0.0	0.0	0.0
28	6	0.0	0.0	0.0	8.08	0.0	-371.46	-4.04	0.0	0.0	0.0	0.0
		-286.63	0.0	0.0	0.0	283.6	-380.85	4.04	0.0	0.0	0.0	0.0
28	27	0.0	0.0	0.0	8.08	0.0	-472.07	-4.04	0.0	0.0	0.0	0.0

		-286.63	0.0	0.0	0.0	283.6	-481.46	4.04	0.0	0.0	0.0	0.0
28	30	0.0	0.0	0.0	8.08	0.0	128.56	-4.04	0.0	0.0	0.0	0.0
		-286.63	0.0	0.0	0.0	283.6	119.16	4.04	0.0	0.0	0.0	0.0
28	59	0.0	0.0	0.0	8.08	0.0	-278.41	-4.04	0.0	0.0	0.0	0.0
		-286.63	0.0	0.0	0.0	283.6	-287.80	4.04	0.0	0.0	0.0	0.0
28	62	0.0	0.0	0.0	8.08	0.0	-65.11	-4.04	0.0	0.0	0.0	0.0
		-286.63	0.0	0.0	0.0	283.6	-74.50	4.04	0.0	0.0	0.0	0.0
29	2	0.0	0.0	0.0	18.46	0.0	-2102.49	-9.23	0.0	0.0	0.0	0.0
		-621.99	0.0	0.0	0.0	269.5	-2126.92	9.23	0.0	0.0	0.0	0.0
29	3	0.0	0.0	0.0	14.20	0.0	-351.57	-7.10	0.0	0.0	0.0	0.0
		-478.45	0.0	0.0	0.0	269.5	-370.36	7.10	0.0	0.0	0.0	0.0
29	5	0.0	0.0	0.0	14.20	0.0	-351.57	-7.10	0.0	0.0	0.0	0.0
		-478.45	0.0	0.0	0.0	269.5	-370.36	7.10	0.0	0.0	0.0	0.0
29	6	0.0	0.0	0.0	14.20	0.0	-1448.54	-7.10	0.0	0.0	0.0	0.0
		-478.45	0.0	0.0	0.0	269.5	-1467.33	7.10	0.0	0.0	0.0	0.0
29	27	0.0	0.0	0.0	14.20	0.0	-989.02	-7.10	0.0	0.0	0.0	0.0
		-478.45	0.0	0.0	0.0	269.5	-1007.81	7.10	0.0	0.0	0.0	0.0
29	30	0.0	0.0	0.0	14.20	0.0	-372.30	-7.10	0.0	0.0	0.0	0.0
		-478.45	0.0	0.0	0.0	269.5	-391.09	7.10	0.0	0.0	0.0	0.0
29	59	0.0	0.0	0.0	14.20	0.0	-789.68	-7.10	0.0	0.0	0.0	0.0
		-478.45	0.0	0.0	0.0	269.5	-808.47	7.10	0.0	0.0	0.0	0.0
29	62	0.0	0.0	0.0	14.20	0.0	-571.64	-7.10	0.0	0.0	0.0	0.0
		-478.45	0.0	0.0	0.0	269.5	-590.43	7.10	0.0	0.0	0.0	0.0
31	1	0.0	0.0	0.0	14.77	0.0	43.52	-7.39	0.0	0.0	0.0	0.0
		-622.91	0.0	0.0	0.0	337.4	55.74	7.39	0.0	0.0	0.0	0.0
31	4	0.0	0.0	0.0	11.36	0.0	-34.34	-5.68	0.0	0.0	0.0	0.0
		-479.16	0.0	0.0	0.0	337.4	-24.94	5.68	0.0	0.0	0.0	0.0
31	5	0.0	0.0	0.0	11.36	0.0	33.48	-5.68	0.0	0.0	0.0	0.0
		-479.16	0.0	0.0	0.0	337.4	42.88	5.68	0.0	0.0	0.0	0.0
31	6	0.0	0.0	0.0	11.36	0.0	-11.73	-5.68	0.0	0.0	0.0	0.0
		-479.16	0.0	0.0	0.0	337.4	-2.34	5.68	0.0	0.0	0.0	0.0
31	27	0.0	0.0	0.0	11.36	0.0	276.30	-5.68	0.0	0.0	0.0	0.0
		-479.16	0.0	0.0	0.0	337.4	285.70	5.68	0.0	0.0	0.0	0.0
31	30	0.0	0.0	0.0	11.36	0.0	-236.47	-5.68	0.0	0.0	0.0	0.0
		-479.16	0.0	0.0	0.0	337.4	-227.07	5.68	0.0	0.0	0.0	0.0
31	59	0.0	0.0	0.0	11.36	0.0	110.91	-5.68	0.0	0.0	0.0	0.0
		-479.16	0.0	0.0	0.0	337.4	120.31	5.68	0.0	0.0	0.0	0.0
31	62	0.0	0.0	0.0	11.36	0.0	-71.08	-5.68	0.0	0.0	0.0	0.0
		-479.16	0.0	0.0	0.0	337.4	-61.68	5.68	0.0	0.0	0.0	0.0
32	1	0.0	0.0	0.0	14.77	0.0	-0.14	-7.39	0.0	0.0	0.0	0.0
		-622.91	0.0	0.0	0.0	337.4	-12.35	7.39	0.0	0.0	0.0	0.0
32	4	0.0	0.0	0.0	11.36	0.0	262.02	-5.68	0.0	0.0	0.0	0.0
		-479.16	0.0	0.0	0.0	337.4	252.63	5.68	0.0	0.0	0.0	0.0
32	5	0.0	0.0	0.0	11.36	0.0	-0.11	-5.68	0.0	0.0	0.0	0.0
		-479.16	0.0	0.0	0.0	337.4	-9.50	5.68	0.0	0.0	0.0	0.0
32	6	0.0	0.0	0.0	11.36	0.0	174.65	-5.68	0.0	0.0	0.0	0.0
		-479.16	0.0	0.0	0.0	337.4	165.25	5.68	0.0	0.0	0.0	0.0
32	27	0.0	0.0	0.0	11.36	0.0	-178.01	-5.68	0.0	0.0	0.0	0.0
		-479.16	0.0	0.0	0.0	337.4	-187.40	5.68	0.0	0.0	0.0	0.0
32	30	0.0	0.0	0.0	11.36	0.0	282.65	-5.68	0.0	0.0	0.0	0.0
		-479.16	0.0	0.0	0.0	337.4	273.25	5.68	0.0	0.0	0.0	0.0
32	67	0.0	0.0	0.0	11.36	0.0	-29.13	-5.68	0.0	0.0	0.0	0.0
		-479.16	0.0	0.0	0.0	337.4	-38.53	5.68	0.0	0.0	0.0	0.0
32	70	0.0	0.0	0.0	11.36	0.0	133.77	-5.68	0.0	0.0	0.0	0.0
		-479.16	0.0	0.0	0.0	337.4	124.37	5.68	0.0	0.0	0.0	0.0
34	2	0.0	0.0	0.0	18.46	0.0	-2302.00	-9.23	0.0	0.0	0.0	0.0
		-621.99	0.0	0.0	0.0	269.5	-2277.57	9.23	0.0	0.0	0.0	0.0
34	3	0.0	0.0	0.0	14.20	0.0	-292.71	-7.10	0.0	0.0	0.0	0.0
		-478.45	0.0	0.0	0.0	269.5	-273.92	7.10	0.0	0.0	0.0	0.0
34	5	0.0	0.0	0.0	14.20	0.0	-292.71	-7.10	0.0	0.0	0.0	0.0
		-478.45	0.0	0.0	0.0	269.5	-273.92	7.10	0.0	0.0	0.0	0.0
34	6	0.0	0.0	0.0	14.20	0.0	-1573.69	-7.10	0.0	0.0	0.0	0.0
		-478.45	0.0	0.0	0.0	269.5	-1554.90	7.10	0.0	0.0	0.0	0.0
34	27	0.0	0.0	0.0	14.20	0.0	-197.27	-7.10	0.0	0.0	0.0	0.0
		-478.45	0.0	0.0	0.0	269.5	-178.48	7.10	0.0	0.0	0.0	0.0
34	30	0.0	0.0	0.0	14.20	0.0	-1156.73	-7.10	0.0	0.0	0.0	0.0
		-478.45	0.0	0.0	0.0	269.5	-1137.94	7.10	0.0	0.0	0.0	0.0
34	59	0.0	0.0	0.0	14.20	0.0	-506.82	-7.10	0.0	0.0	0.0	0.0
		-478.45	0.0	0.0	0.0	269.5	-488.03	7.10	0.0	0.0	0.0	0.0
34	62	0.0	0.0	0.0	14.20	0.0	-847.18	-7.10	0.0	0.0	0.0	0.0
		-478.45	0.0	0.0	0.0	269.5	-828.39	7.10	0.0	0.0	0.0	0.0
35	2	0.0	0.0	0.0	29.26	0.0	-3544.31	-14.63	0.0	0.0	0.0	0.0
		-1226.81	0.0	0.0	0.0	335.5	-3568.73	14.63	0.0	0.0	0.0	0.0
35	3	0.0	0.0	0.0	22.51	0.0	-533.85	-11.25	0.0	0.0	0.0	0.0
		-943.70	0.0	0.0	0.0	335.5	-552.65	11.25	0.0	0.0	0.0	0.0
35	5	0.0	0.0	0.0	22.51	0.0	-533.85	-11.25	0.0	0.0	0.0	0.0
		-943.70	0.0	0.0	0.0	335.5	-552.65	11.25	0.0	0.0	0.0	0.0

35	6	0.0	0.0	0.0	22.51	0.0	-2434.05	-11.25	0.0	0.0	0.0	0.0
		-943.70	0.0	0.0	0.0	335.5	-2452.84	11.25	0.0	0.0	0.0	0.0
35	19	0.0	0.0	0.0	22.51	0.0	-1574.42	-11.25	0.0	0.0	0.0	0.0
		-943.70	0.0	0.0	0.0	335.5	-1593.21	11.25	0.0	0.0	0.0	0.0
35	22	0.0	0.0	0.0	22.51	0.0	-633.41	-11.25	0.0	0.0	0.0	0.0
		-943.70	0.0	0.0	0.0	335.5	-652.20	11.25	0.0	0.0	0.0	0.0
35	51	0.0	0.0	0.0	22.51	0.0	-1270.31	-11.25	0.0	0.0	0.0	0.0
		-943.70	0.0	0.0	0.0	335.5	-1289.10	11.25	0.0	0.0	0.0	0.0
35	54	0.0	0.0	0.0	22.51	0.0	-937.51	-11.25	0.0	0.0	0.0	0.0
		-943.70	0.0	0.0	0.0	335.5	-956.31	11.25	0.0	0.0	0.0	0.0
37	2	0.0	0.0	0.0	14.77	0.0	94.12	-7.39	0.0	0.0	0.0	0.0
		-622.91	0.0	0.0	0.0	337.4	106.33	7.39	0.0	0.0	0.0	0.0
37	3	0.0	0.0	0.0	11.36	0.0	13.60	-5.68	0.0	0.0	0.0	0.0
		-479.16	0.0	0.0	0.0	337.4	23.00	5.68	0.0	0.0	0.0	0.0
37	5	0.0	0.0	0.0	11.36	0.0	13.60	-5.68	0.0	0.0	0.0	0.0
		-479.16	0.0	0.0	0.0	337.4	23.00	5.68	0.0	0.0	0.0	0.0
37	6	0.0	0.0	0.0	11.36	0.0	64.56	-5.68	0.0	0.0	0.0	0.0
		-479.16	0.0	0.0	0.0	337.4	73.95	5.68	0.0	0.0	0.0	0.0
37	35	0.0	0.0	0.0	11.36	0.0	333.83	-5.68	0.0	0.0	0.0	0.0
		-479.16	0.0	0.0	0.0	337.4	343.23	5.68	0.0	0.0	0.0	0.0
37	38	0.0	0.0	0.0	11.36	0.0	-276.06	-5.68	0.0	0.0	0.0	0.0
		-479.16	0.0	0.0	0.0	337.4	-266.66	5.68	0.0	0.0	0.0	0.0
37	67	0.0	0.0	0.0	11.36	0.0	137.16	-5.68	0.0	0.0	0.0	0.0
		-479.16	0.0	0.0	0.0	337.4	146.56	5.68	0.0	0.0	0.0	0.0
37	70	0.0	0.0	0.0	11.36	0.0	-79.39	-5.68	0.0	0.0	0.0	0.0
		-479.16	0.0	0.0	0.0	337.4	-69.99	5.68	0.0	0.0	0.0	0.0
38	2	0.0	0.0	0.0	14.77	0.0	258.67	-7.39	0.0	0.0	0.0	0.0
		-622.91	0.0	0.0	0.0	337.4	246.46	7.39	0.0	0.0	0.0	0.0
38	3	0.0	0.0	0.0	11.36	0.0	35.59	-5.68	0.0	0.0	0.0	0.0
		-479.16	0.0	0.0	0.0	337.4	26.20	5.68	0.0	0.0	0.0	0.0
38	5	0.0	0.0	0.0	11.36	0.0	35.59	-5.68	0.0	0.0	0.0	0.0
		-479.16	0.0	0.0	0.0	337.4	26.20	5.68	0.0	0.0	0.0	0.0
38	6	0.0	0.0	0.0	11.36	0.0	177.19	-5.68	0.0	0.0	0.0	0.0
		-479.16	0.0	0.0	0.0	337.4	167.80	5.68	0.0	0.0	0.0	0.0
38	19	0.0	0.0	0.0	11.36	0.0	-132.60	-5.68	0.0	0.0	0.0	0.0
		-479.16	0.0	0.0	0.0	337.4	-142.00	5.68	0.0	0.0	0.0	0.0
38	22	0.0	0.0	0.0	11.36	0.0	288.75	-5.68	0.0	0.0	0.0	0.0
		-479.16	0.0	0.0	0.0	337.4	279.36	5.68	0.0	0.0	0.0	0.0
38	51	0.0	0.0	0.0	11.36	0.0	3.64	-5.68	0.0	0.0	0.0	0.0
		-479.16	0.0	0.0	0.0	337.4	-5.76	5.68	0.0	0.0	0.0	0.0
38	54	0.0	0.0	0.0	11.36	0.0	152.51	-5.68	0.0	0.0	0.0	0.0
		-479.16	0.0	0.0	0.0	337.4	143.11	5.68	0.0	0.0	0.0	0.0
40	2	0.0	0.0	0.0	29.26	0.0	-3733.68	-14.63	0.0	0.0	0.0	0.0
		-1226.81	0.0	0.0	0.0	335.5	-3709.25	14.63	0.0	0.0	0.0	0.0
40	3	0.0	0.0	0.0	22.51	0.0	-531.01	-11.25	0.0	0.0	0.0	0.0
		-943.70	0.0	0.0	0.0	335.5	-512.22	11.25	0.0	0.0	0.0	0.0
40	5	0.0	0.0	0.0	22.51	0.0	-531.01	-11.25	0.0	0.0	0.0	0.0
		-943.70	0.0	0.0	0.0	335.5	-512.22	11.25	0.0	0.0	0.0	0.0
40	6	0.0	0.0	0.0	22.51	0.0	-2559.92	-11.25	0.0	0.0	0.0	0.0
		-943.70	0.0	0.0	0.0	335.5	-2541.13	11.25	0.0	0.0	0.0	0.0
40	19	0.0	0.0	0.0	22.51	0.0	-647.81	-11.25	0.0	0.0	0.0	0.0
		-943.70	0.0	0.0	0.0	335.5	-629.02	11.25	0.0	0.0	0.0	0.0
40	22	0.0	0.0	0.0	22.51	0.0	-1631.56	-11.25	0.0	0.0	0.0	0.0
		-943.70	0.0	0.0	0.0	335.5	-1612.77	11.25	0.0	0.0	0.0	0.0
40	51	0.0	0.0	0.0	22.51	0.0	-965.67	-11.25	0.0	0.0	0.0	0.0
		-943.70	0.0	0.0	0.0	335.5	-946.88	11.25	0.0	0.0	0.0	0.0
40	54	0.0	0.0	0.0	22.51	0.0	-1313.70	-11.25	0.0	0.0	0.0	0.0
		-943.70	0.0	0.0	0.0	335.5	-1294.91	11.25	0.0	0.0	0.0	0.0
41	2	0.0	0.0	0.0	25.00	0.0	-2952.83	-12.50	0.0	0.0	0.0	0.0
		-961.15	0.0	0.0	0.0	307.6	-2977.26	12.50	0.0	0.0	0.0	0.0
41	3	0.0	0.0	0.0	19.23	0.0	-397.57	-9.61	0.0	0.0	0.0	0.0
		-739.34	0.0	0.0	0.0	307.6	-416.36	9.61	0.0	0.0	0.0	0.0
41	5	0.0	0.0	0.0	19.23	0.0	-397.57	-9.61	0.0	0.0	0.0	0.0
		-739.34	0.0	0.0	0.0	307.6	-416.36	9.61	0.0	0.0	0.0	0.0
41	6	0.0	0.0	0.0	19.23	0.0	-2021.56	-9.61	0.0	0.0	0.0	0.0
		-739.34	0.0	0.0	0.0	307.6	-2040.35	9.61	0.0	0.0	0.0	0.0
41	28	0.0	0.0	0.0	19.23	0.0	-1339.41	-9.61	0.0	0.0	0.0	0.0
		-739.34	0.0	0.0	0.0	307.6	-1358.21	9.61	0.0	0.0	0.0	0.0
41	29	0.0	0.0	0.0	19.23	0.0	-430.12	-9.61	0.0	0.0	0.0	0.0
		-739.34	0.0	0.0	0.0	307.6	-448.91	9.61	0.0	0.0	0.0	0.0
41	60	0.0	0.0	0.0	19.23	0.0	-1045.71	-9.61	0.0	0.0	0.0	0.0
		-739.34	0.0	0.0	0.0	307.6	-1064.50	9.61	0.0	0.0	0.0	0.0
41	61	0.0	0.0	0.0	19.23	0.0	-723.82	-9.61	0.0	0.0	0.0	0.0
		-739.34	0.0	0.0	0.0	307.6	-742.61	9.61	0.0	0.0	0.0	0.0
43	2	0.0	0.0	0.0	14.77	0.0	77.52	-7.39	0.0	0.0	0.0	0.0
		-622.91	0.0	0.0	0.0	337.4	65.30	7.39	0.0	0.0	0.0	0.0
43	3	0.0	0.0	0.0	11.36	0.0	25.94	-5.68	0.0	0.0	0.0	0.0

		-479.16	0.0	0.0	0.0	337.4	16.55	5.68	0.0	0.0	0.0	0.0
43	5	0.0	0.0	0.0	11.36	0.0	25.94	-5.68	0.0	0.0	0.0	0.0
		-479.16	0.0	0.0	0.0	337.4	16.55	5.68	0.0	0.0	0.0	0.0
43	6	0.0	0.0	0.0	11.36	0.0	55.14	-5.68	0.0	0.0	0.0	0.0
		-479.16	0.0	0.0	0.0	337.4	45.74	5.68	0.0	0.0	0.0	0.0
43	28	0.0	0.0	0.0	11.36	0.0	-247.93	-5.68	0.0	0.0	0.0	0.0
		-479.16	0.0	0.0	0.0	337.4	-257.32	5.68	0.0	0.0	0.0	0.0
43	29	0.0	0.0	0.0	11.36	0.0	317.33	-5.68	0.0	0.0	0.0	0.0
		-479.16	0.0	0.0	0.0	337.4	307.93	5.68	0.0	0.0	0.0	0.0
43	60	0.0	0.0	0.0	11.36	0.0	-65.33	-5.68	0.0	0.0	0.0	0.0
		-479.16	0.0	0.0	0.0	337.4	-74.72	5.68	0.0	0.0	0.0	0.0
43	61	0.0	0.0	0.0	11.36	0.0	134.73	-5.68	0.0	0.0	0.0	0.0
		-479.16	0.0	0.0	0.0	337.4	125.34	5.68	0.0	0.0	0.0	0.0
44	2	0.0	0.0	0.0	14.77	0.0	213.53	-7.39	0.0	0.0	0.0	0.0
		-622.91	0.0	0.0	0.0	337.4	225.75	7.39	0.0	0.0	0.0	0.0
44	3	0.0	0.0	0.0	11.36	0.0	14.67	-5.68	0.0	0.0	0.0	0.0
		-479.16	0.0	0.0	0.0	337.4	24.07	5.68	0.0	0.0	0.0	0.0
44	5	0.0	0.0	0.0	11.36	0.0	14.67	-5.68	0.0	0.0	0.0	0.0
		-479.16	0.0	0.0	0.0	337.4	24.07	5.68	0.0	0.0	0.0	0.0
44	6	0.0	0.0	0.0	11.36	0.0	144.31	-5.68	0.0	0.0	0.0	0.0
		-479.16	0.0	0.0	0.0	337.4	153.71	5.68	0.0	0.0	0.0	0.0
44	19	0.0	0.0	0.0	11.36	0.0	290.85	-5.68	0.0	0.0	0.0	0.0
		-479.16	0.0	0.0	0.0	337.4	300.25	5.68	0.0	0.0	0.0	0.0
44	22	0.0	0.0	0.0	11.36	0.0	-183.72	-5.68	0.0	0.0	0.0	0.0
		-479.16	0.0	0.0	0.0	337.4	-174.33	5.68	0.0	0.0	0.0	0.0
44	51	0.0	0.0	0.0	11.36	0.0	137.46	-5.68	0.0	0.0	0.0	0.0
		-479.16	0.0	0.0	0.0	337.4	146.85	5.68	0.0	0.0	0.0	0.0
44	54	0.0	0.0	0.0	11.36	0.0	-30.33	-5.68	0.0	0.0	0.0	0.0
		-479.16	0.0	0.0	0.0	337.4	-20.93	5.68	0.0	0.0	0.0	0.0
46	2	0.0	0.0	0.0	25.00	0.0	-2889.84	-12.50	0.0	0.0	0.0	0.0
		-961.15	0.0	0.0	0.0	307.6	-2865.41	12.50	0.0	0.0	0.0	0.0
46	3	0.0	0.0	0.0	19.23	0.0	-466.12	-9.61	0.0	0.0	0.0	0.0
		-739.34	0.0	0.0	0.0	307.6	-447.33	9.61	0.0	0.0	0.0	0.0
46	5	0.0	0.0	0.0	19.23	0.0	-466.12	-9.61	0.0	0.0	0.0	0.0
		-739.34	0.0	0.0	0.0	307.6	-447.33	9.61	0.0	0.0	0.0	0.0
46	6	0.0	0.0	0.0	19.23	0.0	-1988.71	-9.61	0.0	0.0	0.0	0.0
		-739.34	0.0	0.0	0.0	307.6	-1969.92	9.61	0.0	0.0	0.0	0.0
46	16	0.0	0.0	0.0	19.23	0.0	-501.48	-9.61	0.0	0.0	0.0	0.0
		-739.34	0.0	0.0	0.0	307.6	-482.69	9.61	0.0	0.0	0.0	0.0
46	17	0.0	0.0	0.0	19.23	0.0	-1344.30	-9.61	0.0	0.0	0.0	0.0
		-739.34	0.0	0.0	0.0	307.6	-1325.51	9.61	0.0	0.0	0.0	0.0
46	48	0.0	0.0	0.0	19.23	0.0	-774.01	-9.61	0.0	0.0	0.0	0.0
		-739.34	0.0	0.0	0.0	307.6	-755.22	9.61	0.0	0.0	0.0	0.0
46	49	0.0	0.0	0.0	19.23	0.0	-1071.78	-9.61	0.0	0.0	0.0	0.0
		-739.34	0.0	0.0	0.0	307.6	-1052.99	9.61	0.0	0.0	0.0	0.0
47	2	0.0	0.0	0.0	22.16	0.0	-2466.58	-11.08	0.0	0.0	0.0	0.0
		-803.87	0.0	0.0	0.0	290.3	-2491.00	11.08	0.0	0.0	0.0	0.0
47	3	0.0	0.0	0.0	17.04	0.0	-303.71	-8.52	0.0	0.0	0.0	0.0
		-618.36	0.0	0.0	0.0	290.3	-322.50	8.52	0.0	0.0	0.0	0.0
47	5	0.0	0.0	0.0	17.04	0.0	-303.71	-8.52	0.0	0.0	0.0	0.0
		-618.36	0.0	0.0	0.0	290.3	-322.50	8.52	0.0	0.0	0.0	0.0
47	6	0.0	0.0	0.0	17.04	0.0	-1684.88	-8.52	0.0	0.0	0.0	0.0
		-618.36	0.0	0.0	0.0	290.3	-1703.67	8.52	0.0	0.0	0.0	0.0
47	36	0.0	0.0	0.0	17.04	0.0	-1131.03	-8.52	0.0	0.0	0.0	0.0
		-618.36	0.0	0.0	0.0	290.3	-1149.83	8.52	0.0	0.0	0.0	0.0
47	37	0.0	0.0	0.0	17.04	0.0	-305.08	-8.52	0.0	0.0	0.0	0.0
		-618.36	0.0	0.0	0.0	290.3	-323.87	8.52	0.0	0.0	0.0	0.0
47	68	0.0	0.0	0.0	17.04	0.0	-864.84	-8.52	0.0	0.0	0.0	0.0
		-618.36	0.0	0.0	0.0	290.3	-883.64	8.52	0.0	0.0	0.0	0.0
47	69	0.0	0.0	0.0	17.04	0.0	-571.27	-8.52	0.0	0.0	0.0	0.0
		-618.36	0.0	0.0	0.0	290.3	-590.06	8.52	0.0	0.0	0.0	0.0
49	2	0.0	0.0	0.0	14.77	0.0	176.54	-7.39	0.0	0.0	0.0	0.0
		-622.91	0.0	0.0	0.0	337.4	164.32	7.39	0.0	0.0	0.0	0.0
49	3	0.0	0.0	0.0	11.36	0.0	69.41	-5.68	0.0	0.0	0.0	0.0
		-479.16	0.0	0.0	0.0	337.4	60.02	5.68	0.0	0.0	0.0	0.0
49	5	0.0	0.0	0.0	11.36	0.0	69.41	-5.68	0.0	0.0	0.0	0.0
		-479.16	0.0	0.0	0.0	337.4	60.02	5.68	0.0	0.0	0.0	0.0
49	6	0.0	0.0	0.0	11.36	0.0	126.95	-5.68	0.0	0.0	0.0	0.0
		-479.16	0.0	0.0	0.0	337.4	117.55	5.68	0.0	0.0	0.0	0.0
49	36	0.0	0.0	0.0	11.36	0.0	-177.62	-5.68	0.0	0.0	0.0	0.0
		-479.16	0.0	0.0	0.0	337.4	-187.02	5.68	0.0	0.0	0.0	0.0
49	37	0.0	0.0	0.0	11.36	0.0	350.97	-5.68	0.0	0.0	0.0	0.0
		-479.16	0.0	0.0	0.0	337.4	341.57	5.68	0.0	0.0	0.0	0.0
49	68	0.0	0.0	0.0	11.36	0.0	-7.40	-5.68	0.0	0.0	0.0	0.0
		-479.16	0.0	0.0	0.0	337.4	-16.80	5.68	0.0	0.0	0.0	0.0
49	69	0.0	0.0	0.0	11.36	0.0	180.75	-5.68	0.0	0.0	0.0	0.0
		-479.16	0.0	0.0	0.0	337.4	171.35	5.68	0.0	0.0	0.0	0.0

51	1	0.0	0.0	0.0	14.77	0.0	-35.51	-7.39	0.0	0.0	0.0	0.0
		-622.91	0.0	0.0	0.0	337.4	-23.29	7.39	0.0	0.0	0.0	0.0
51	4	0.0	0.0	0.0	11.36	0.0	117.49	-5.68	0.0	0.0	0.0	0.0
		-479.16	0.0	0.0	0.0	337.4	126.89	5.68	0.0	0.0	0.0	0.0
51	5	0.0	0.0	0.0	11.36	0.0	-27.31	-5.68	0.0	0.0	0.0	0.0
		-479.16	0.0	0.0	0.0	337.4	-17.92	5.68	0.0	0.0	0.0	0.0
51	6	0.0	0.0	0.0	11.36	0.0	69.23	-5.68	0.0	0.0	0.0	0.0
		-479.16	0.0	0.0	0.0	337.4	78.62	5.68	0.0	0.0	0.0	0.0
51	16	0.0	0.0	0.0	11.36	0.0	189.69	-5.68	0.0	0.0	0.0	0.0
		-479.16	0.0	0.0	0.0	337.4	199.09	5.68	0.0	0.0	0.0	0.0
51	17	0.0	0.0	0.0	11.36	0.0	-186.40	-5.68	0.0	0.0	0.0	0.0
		-479.16	0.0	0.0	0.0	337.4	-177.00	5.68	0.0	0.0	0.0	0.0
51	48	0.0	0.0	0.0	11.36	0.0	68.16	-5.68	0.0	0.0	0.0	0.0
		-479.16	0.0	0.0	0.0	337.4	77.56	5.68	0.0	0.0	0.0	0.0
51	49	0.0	0.0	0.0	11.36	0.0	-64.86	-5.68	0.0	0.0	0.0	0.0
		-479.16	0.0	0.0	0.0	337.4	-55.47	5.68	0.0	0.0	0.0	0.0
52	2	0.0	0.0	0.0	22.16	0.0	-2941.24	-11.08	0.0	0.0	0.0	0.0
		-803.87	0.0	0.0	0.0	290.3	-2916.81	11.08	0.0	0.0	0.0	0.0
52	3	0.0	0.0	0.0	17.04	0.0	-493.81	-8.52	0.0	0.0	0.0	0.0
		-618.36	0.0	0.0	0.0	290.3	-475.02	8.52	0.0	0.0	0.0	0.0
52	5	0.0	0.0	0.0	17.04	0.0	-493.81	-8.52	0.0	0.0	0.0	0.0
		-618.36	0.0	0.0	0.0	290.3	-475.02	8.52	0.0	0.0	0.0	0.0
52	6	0.0	0.0	0.0	17.04	0.0	-2026.66	-8.52	0.0	0.0	0.0	0.0
		-618.36	0.0	0.0	0.0	290.3	-2007.87	8.52	0.0	0.0	0.0	0.0
52	16	0.0	0.0	0.0	17.04	0.0	-630.40	-8.52	0.0	0.0	0.0	0.0
		-618.36	0.0	0.0	0.0	290.3	-611.61	8.52	0.0	0.0	0.0	0.0
52	17	0.0	0.0	0.0	17.04	0.0	-1276.93	-8.52	0.0	0.0	0.0	0.0
		-618.36	0.0	0.0	0.0	290.3	-1258.14	8.52	0.0	0.0	0.0	0.0
52	48	0.0	0.0	0.0	17.04	0.0	-839.31	-8.52	0.0	0.0	0.0	0.0
		-618.36	0.0	0.0	0.0	290.3	-820.52	8.52	0.0	0.0	0.0	0.0
52	49	0.0	0.0	0.0	17.04	0.0	-1068.02	-8.52	0.0	0.0	0.0	0.0
		-618.36	0.0	0.0	0.0	290.3	-1049.22	8.52	0.0	0.0	0.0	0.0
53	2	120.01	0.0	0.0	-7.39	0.0	3.63	3.69	0.0	0.0	0.0	0.0
		0.0	0.0	0.0	0.0	130.0	3.63	-3.69	0.0	0.0	0.0	0.0
53	3	92.32	0.0	0.0	-5.68	0.0	0.72	2.84	0.0	0.0	0.0	0.0
		0.0	0.0	0.0	0.0	130.0	0.72	-2.84	0.0	0.0	0.0	0.0
53	5	92.32	0.0	0.0	-5.68	0.0	0.72	2.84	0.0	0.0	0.0	0.0
		0.0	0.0	0.0	0.0	130.0	0.72	-2.84	0.0	0.0	0.0	0.0
53	6	92.32	0.0	0.0	-5.68	0.0	2.52	2.84	0.0	0.0	0.0	0.0
		0.0	0.0	0.0	0.0	130.0	2.52	-2.84	0.0	0.0	0.0	0.0
53	35	92.32	0.0	0.0	-5.68	0.0	273.96	2.84	0.0	0.0	0.0	0.0
		0.0	0.0	0.0	0.0	130.0	273.96	-2.84	0.0	0.0	0.0	0.0
53	38	92.32	0.0	0.0	-5.68	0.0	-271.44	2.84	0.0	0.0	0.0	0.0
		0.0	0.0	0.0	0.0	130.0	-271.44	-2.84	0.0	0.0	0.0	0.0
53	67	92.32	0.0	0.0	-5.68	0.0	98.15	2.84	0.0	0.0	0.0	0.0
		0.0	0.0	0.0	0.0	130.0	98.15	-2.84	0.0	0.0	0.0	0.0
53	70	92.32	0.0	0.0	-5.68	0.0	-95.63	2.84	0.0	0.0	0.0	0.0
		0.0	0.0	0.0	0.0	130.0	-95.63	-2.84	0.0	0.0	0.0	0.0
54	2	120.01	0.0	0.0	-7.39	0.0	4.32	3.69	0.0	0.0	0.0	0.0
		0.0	0.0	0.0	0.0	130.0	4.32	-3.69	0.0	0.0	0.0	0.0
54	3	92.32	0.0	0.0	-5.68	0.0	0.99	2.84	0.0	0.0	0.0	0.0
		0.0	0.0	0.0	0.0	130.0	0.99	-2.84	0.0	0.0	0.0	0.0
54	5	92.32	0.0	0.0	-5.68	0.0	0.99	2.84	0.0	0.0	0.0	0.0
		0.0	0.0	0.0	0.0	130.0	0.99	-2.84	0.0	0.0	0.0	0.0
54	6	92.32	0.0	0.0	-5.68	0.0	3.01	2.84	0.0	0.0	0.0	0.0
		0.0	0.0	0.0	0.0	130.0	3.01	-2.84	0.0	0.0	0.0	0.0
54	36	92.32	0.0	0.0	-5.68	0.0	284.49	2.84	0.0	0.0	0.0	0.0
		0.0	0.0	0.0	0.0	130.0	284.49	-2.84	0.0	0.0	0.0	0.0
54	37	92.32	0.0	0.0	-5.68	0.0	-281.30	2.84	0.0	0.0	0.0	0.0
		0.0	0.0	0.0	0.0	130.0	-281.30	-2.84	0.0	0.0	0.0	0.0
54	68	92.32	0.0	0.0	-5.68	0.0	102.40	2.84	0.0	0.0	0.0	0.0
		0.0	0.0	0.0	0.0	130.0	102.40	-2.84	0.0	0.0	0.0	0.0
54	69	92.32	0.0	0.0	-5.68	0.0	-99.21	2.84	0.0	0.0	0.0	0.0
		0.0	0.0	0.0	0.0	130.0	-99.21	-2.84	0.0	0.0	0.0	0.0
55	2	120.01	0.0	0.0	-7.39	0.0	4.65	3.69	0.0	0.0	0.0	0.0
		0.0	0.0	0.0	0.0	130.0	4.65	-3.69	0.0	0.0	0.0	0.0
55	3	92.32	0.0	0.0	-5.68	0.0	1.26	2.84	0.0	0.0	0.0	0.0
		0.0	0.0	0.0	0.0	130.0	1.26	-2.84	0.0	0.0	0.0	0.0
55	5	92.32	0.0	0.0	-5.68	0.0	1.26	2.84	0.0	0.0	0.0	0.0
		0.0	0.0	0.0	0.0	130.0	1.26	-2.84	0.0	0.0	0.0	0.0
55	6	92.32	0.0	0.0	-5.68	0.0	3.27	2.84	0.0	0.0	0.0	0.0
		0.0	0.0	0.0	0.0	130.0	3.27	-2.84	0.0	0.0	0.0	0.0
55	32	92.32	0.0	0.0	-5.68	0.0	310.53	2.84	0.0	0.0	0.0	0.0
		0.0	0.0	0.0	0.0	130.0	310.53	-2.84	0.0	0.0	0.0	0.0
55	33	92.32	0.0	0.0	-5.68	0.0	-306.81	2.84	0.0	0.0	0.0	0.0
		0.0	0.0	0.0	0.0	130.0	-306.81	-2.84	0.0	0.0	0.0	0.0
55	64	92.32	0.0	0.0	-5.68	0.0	111.74	2.84	0.0	0.0	0.0	0.0

		0.0	0.0	0.0	0.0	130.0	111.74	-2.84	0.0	0.0	0.0	0.0
55	65	92.32	0.0	0.0	-5.68	0.0	-108.02	2.84	0.0	0.0	0.0	0.0
		0.0	0.0	0.0	0.0	130.0	-108.02	-2.84	0.0	0.0	0.0	0.0
56	2	120.01	0.0	0.0	-7.39	0.0	4.55	3.69	0.0	0.0	0.0	0.0
		0.0	0.0	0.0	0.0	130.0	4.55	-3.69	0.0	0.0	0.0	0.0
56	3	92.32	0.0	0.0	-5.68	0.0	1.31	2.84	0.0	0.0	0.0	0.0
		0.0	0.0	0.0	0.0	130.0	1.31	-2.84	0.0	0.0	0.0	0.0
56	5	92.32	0.0	0.0	-5.68	0.0	1.31	2.84	0.0	0.0	0.0	0.0
		0.0	0.0	0.0	0.0	130.0	1.31	-2.84	0.0	0.0	0.0	0.0
56	6	92.32	0.0	0.0	-5.68	0.0	3.21	2.84	0.0	0.0	0.0	0.0
		0.0	0.0	0.0	0.0	130.0	3.21	-2.84	0.0	0.0	0.0	0.0
56	32	92.32	0.0	0.0	-5.68	0.0	-289.45	2.84	0.0	0.0	0.0	0.0
		0.0	0.0	0.0	0.0	130.0	-289.45	-2.84	0.0	0.0	0.0	0.0
56	33	92.32	0.0	0.0	-5.68	0.0	293.20	2.84	0.0	0.0	0.0	0.0
		0.0	0.0	0.0	0.0	130.0	293.20	-2.84	0.0	0.0	0.0	0.0
56	64	92.32	0.0	0.0	-5.68	0.0	-101.73	2.84	0.0	0.0	0.0	0.0
		0.0	0.0	0.0	0.0	130.0	-101.73	-2.84	0.0	0.0	0.0	0.0
56	65	92.32	0.0	0.0	-5.68	0.0	105.48	2.84	0.0	0.0	0.0	0.0
		0.0	0.0	0.0	0.0	130.0	105.48	-2.84	0.0	0.0	0.0	0.0
57	2	120.01	0.0	0.0	-7.39	0.0	4.81	3.69	0.0	0.0	0.0	0.0
		0.0	0.0	0.0	0.0	130.0	4.81	-3.69	0.0	0.0	0.0	0.0
57	3	92.32	0.0	0.0	-5.68	0.0	1.29	2.84	0.0	0.0	0.0	0.0
		0.0	0.0	0.0	0.0	130.0	1.29	-2.84	0.0	0.0	0.0	0.0
57	5	92.32	0.0	0.0	-5.68	0.0	1.29	2.84	0.0	0.0	0.0	0.0
		0.0	0.0	0.0	0.0	130.0	1.29	-2.84	0.0	0.0	0.0	0.0
57	6	92.32	0.0	0.0	-5.68	0.0	3.38	2.84	0.0	0.0	0.0	0.0
		0.0	0.0	0.0	0.0	130.0	3.38	-2.84	0.0	0.0	0.0	0.0
57	28	92.32	0.0	0.0	-5.68	0.0	-336.51	2.84	0.0	0.0	0.0	0.0
		0.0	0.0	0.0	0.0	130.0	-336.51	-2.84	0.0	0.0	0.0	0.0
57	29	92.32	0.0	0.0	-5.68	0.0	340.34	2.84	0.0	0.0	0.0	0.0
		0.0	0.0	0.0	0.0	130.0	340.34	-2.84	0.0	0.0	0.0	0.0
57	60	92.32	0.0	0.0	-5.68	0.0	-118.08	2.84	0.0	0.0	0.0	0.0
		0.0	0.0	0.0	0.0	130.0	-118.08	-2.84	0.0	0.0	0.0	0.0
57	61	92.32	0.0	0.0	-5.68	0.0	121.91	2.84	0.0	0.0	0.0	0.0
		0.0	0.0	0.0	0.0	130.0	121.91	-2.84	0.0	0.0	0.0	0.0
58	2	120.01	0.0	0.0	-7.39	0.0	4.92	3.69	0.0	0.0	0.0	0.0
		0.0	0.0	0.0	0.0	130.0	4.92	-3.69	0.0	0.0	0.0	0.0
58	3	92.32	0.0	0.0	-5.68	0.0	1.26	2.84	0.0	0.0	0.0	0.0
		0.0	0.0	0.0	0.0	130.0	1.26	-2.84	0.0	0.0	0.0	0.0
58	5	92.32	0.0	0.0	-5.68	0.0	1.26	2.84	0.0	0.0	0.0	0.0
		0.0	0.0	0.0	0.0	130.0	1.26	-2.84	0.0	0.0	0.0	0.0
58	6	92.32	0.0	0.0	-5.68	0.0	3.45	2.84	0.0	0.0	0.0	0.0
		0.0	0.0	0.0	0.0	130.0	3.45	-2.84	0.0	0.0	0.0	0.0
58	27	92.32	0.0	0.0	-5.68	0.0	-338.98	2.84	0.0	0.0	0.0	0.0
		0.0	0.0	0.0	0.0	130.0	-338.98	-2.84	0.0	0.0	0.0	0.0
58	30	92.32	0.0	0.0	-5.68	0.0	342.81	2.84	0.0	0.0	0.0	0.0
		0.0	0.0	0.0	0.0	130.0	342.81	-2.84	0.0	0.0	0.0	0.0
58	59	92.32	0.0	0.0	-5.68	0.0	-119.11	2.84	0.0	0.0	0.0	0.0
		0.0	0.0	0.0	0.0	130.0	-119.11	-2.84	0.0	0.0	0.0	0.0
58	62	92.32	0.0	0.0	-5.68	0.0	122.94	2.84	0.0	0.0	0.0	0.0
		0.0	0.0	0.0	0.0	130.0	122.94	-2.84	0.0	0.0	0.0	0.0
59	2	120.01	0.0	0.0	-7.39	0.0	5.15	3.69	0.0	0.0	0.0	0.0
		0.0	0.0	0.0	0.0	130.0	5.15	-3.69	0.0	0.0	0.0	0.0
59	3	92.32	0.0	0.0	-5.68	0.0	1.19	2.84	0.0	0.0	0.0	0.0
		0.0	0.0	0.0	0.0	130.0	1.19	-2.84	0.0	0.0	0.0	0.0
59	5	92.32	0.0	0.0	-5.68	0.0	1.19	2.84	0.0	0.0	0.0	0.0
		0.0	0.0	0.0	0.0	130.0	1.19	-2.84	0.0	0.0	0.0	0.0
59	6	92.32	0.0	0.0	-5.68	0.0	3.59	2.84	0.0	0.0	0.0	0.0
		0.0	0.0	0.0	0.0	130.0	3.59	-2.84	0.0	0.0	0.0	0.0
59	27	92.32	0.0	0.0	-5.68	0.0	-207.09	2.84	0.0	0.0	0.0	0.0
		0.0	0.0	0.0	0.0	130.0	-207.09	-2.84	0.0	0.0	0.0	0.0
59	30	92.32	0.0	0.0	-5.68	0.0	210.91	2.84	0.0	0.0	0.0	0.0
		0.0	0.0	0.0	0.0	130.0	210.91	-2.84	0.0	0.0	0.0	0.0
59	59	92.32	0.0	0.0	-5.68	0.0	-72.19	2.84	0.0	0.0	0.0	0.0
		0.0	0.0	0.0	0.0	130.0	-72.19	-2.84	0.0	0.0	0.0	0.0
59	62	92.32	0.0	0.0	-5.68	0.0	76.01	2.84	0.0	0.0	0.0	0.0
		0.0	0.0	0.0	0.0	130.0	76.01	-2.84	0.0	0.0	0.0	0.0
60	2	120.01	0.0	0.0	-7.39	0.0	5.05	3.69	0.0	0.0	0.0	0.0
		0.0	0.0	0.0	0.0	130.0	5.05	-3.69	0.0	0.0	0.0	0.0
60	3	92.32	0.0	0.0	-5.68	0.0	1.00	2.84	0.0	0.0	0.0	0.0
		0.0	0.0	0.0	0.0	130.0	1.00	-2.84	0.0	0.0	0.0	0.0
60	5	92.32	0.0	0.0	-5.68	0.0	1.00	2.84	0.0	0.0	0.0	0.0
		0.0	0.0	0.0	0.0	130.0	1.00	-2.84	0.0	0.0	0.0	0.0
60	6	92.32	0.0	0.0	-5.68	0.0	3.50	2.84	0.0	0.0	0.0	0.0
		0.0	0.0	0.0	0.0	130.0	3.50	-2.84	0.0	0.0	0.0	0.0
60	28	92.32	0.0	0.0	-5.68	0.0	-183.95	2.84	0.0	0.0	0.0	0.0
		0.0	0.0	0.0	0.0	130.0	-183.95	-2.84	0.0	0.0	0.0	0.0

60	29	92.32	0.0	0.0	-5.68	0.0	187.44	2.84	0.0	0.0	0.0	0.0
		0.0	0.0	0.0	0.0	130.0	187.44	-2.84	0.0	0.0	0.0	0.0
60	60	92.32	0.0	0.0	-5.68	0.0	-63.61	2.84	0.0	0.0	0.0	0.0
		0.0	0.0	0.0	0.0	130.0	-63.61	-2.84	0.0	0.0	0.0	0.0
60	61	92.32	0.0	0.0	-5.68	0.0	67.11	2.84	0.0	0.0	0.0	0.0
		0.0	0.0	0.0	0.0	130.0	67.11	-2.84	0.0	0.0	0.0	0.0
61	2	231.94	0.0	0.0	-7.39	0.0	-168.35	3.69	0.0	0.0	0.0	0.0
		0.0	0.0	0.0	0.0	251.2	-156.13	-3.69	0.0	0.0	0.0	0.0
61	3	178.42	0.0	0.0	-5.68	0.0	-34.22	2.84	0.0	0.0	0.0	0.0
		0.0	0.0	0.0	0.0	251.2	-24.83	-2.84	0.0	0.0	0.0	0.0
61	5	178.42	0.0	0.0	-5.68	0.0	-34.22	2.84	0.0	0.0	0.0	0.0
		0.0	0.0	0.0	0.0	251.2	-24.83	-2.84	0.0	0.0	0.0	0.0
61	6	178.42	0.0	0.0	-5.68	0.0	-116.80	2.84	0.0	0.0	0.0	0.0
		0.0	0.0	0.0	0.0	251.2	-107.40	-2.84	0.0	0.0	0.0	0.0
61	35	178.42	0.0	0.0	-5.68	0.0	658.35	2.84	0.0	0.0	0.0	0.0
		0.0	0.0	0.0	0.0	251.2	667.74	-2.84	0.0	0.0	0.0	0.0
61	38	178.42	0.0	0.0	-5.68	0.0	-776.34	2.84	0.0	0.0	0.0	0.0
		0.0	0.0	0.0	0.0	251.2	-766.94	-2.84	0.0	0.0	0.0	0.0
61	67	178.42	0.0	0.0	-5.68	0.0	196.42	2.84	0.0	0.0	0.0	0.0
		0.0	0.0	0.0	0.0	251.2	205.81	-2.84	0.0	0.0	0.0	0.0
61	70	178.42	0.0	0.0	-5.68	0.0	-314.40	2.84	0.0	0.0	0.0	0.0
		0.0	0.0	0.0	0.0	251.2	-305.01	-2.84	0.0	0.0	0.0	0.0
62	2	231.94	0.0	0.0	-7.39	0.0	-109.52	3.69	0.0	0.0	0.0	0.0
		0.0	0.0	0.0	0.0	251.2	-121.73	-3.69	0.0	0.0	0.0	0.0
62	3	178.42	0.0	0.0	-5.68	0.0	-17.91	2.84	0.0	0.0	0.0	0.0
		0.0	0.0	0.0	0.0	251.2	-27.31	-2.84	0.0	0.0	0.0	0.0
62	5	178.42	0.0	0.0	-5.68	0.0	-17.91	2.84	0.0	0.0	0.0	0.0
		0.0	0.0	0.0	0.0	251.2	-27.31	-2.84	0.0	0.0	0.0	0.0
62	6	178.42	0.0	0.0	-5.68	0.0	-75.40	2.84	0.0	0.0	0.0	0.0
		0.0	0.0	0.0	0.0	251.2	-84.80	-2.84	0.0	0.0	0.0	0.0
62	32	178.42	0.0	0.0	-5.68	0.0	653.35	2.84	0.0	0.0	0.0	0.0
		0.0	0.0	0.0	0.0	251.2	643.95	-2.84	0.0	0.0	0.0	0.0
62	33	178.42	0.0	0.0	-5.68	0.0	-723.67	2.84	0.0	0.0	0.0	0.0
		0.0	0.0	0.0	0.0	251.2	-733.07	-2.84	0.0	0.0	0.0	0.0
62	64	178.42	0.0	0.0	-5.68	0.0	209.99	2.84	0.0	0.0	0.0	0.0
		0.0	0.0	0.0	0.0	251.2	200.59	-2.84	0.0	0.0	0.0	0.0
62	65	178.42	0.0	0.0	-5.68	0.0	-280.31	2.84	0.0	0.0	0.0	0.0
		0.0	0.0	0.0	0.0	251.2	-289.70	-2.84	0.0	0.0	0.0	0.0
63	2	231.94	0.0	0.0	-7.39	0.0	-272.82	3.69	0.0	0.0	0.0	0.0
		0.0	0.0	0.0	0.0	251.2	-260.60	-3.69	0.0	0.0	0.0	0.0
63	3	178.42	0.0	0.0	-5.68	0.0	-45.65	2.84	0.0	0.0	0.0	0.0
		0.0	0.0	0.0	0.0	251.2	-36.26	-2.84	0.0	0.0	0.0	0.0
63	5	178.42	0.0	0.0	-5.68	0.0	-45.65	2.84	0.0	0.0	0.0	0.0
		0.0	0.0	0.0	0.0	251.2	-36.26	-2.84	0.0	0.0	0.0	0.0
63	6	178.42	0.0	0.0	-5.68	0.0	-187.97	2.84	0.0	0.0	0.0	0.0
		0.0	0.0	0.0	0.0	251.2	-178.57	-2.84	0.0	0.0	0.0	0.0
63	35	178.42	0.0	0.0	-5.68	0.0	1169.97	2.84	0.0	0.0	0.0	0.0
		0.0	0.0	0.0	0.0	251.2	1179.37	-2.84	0.0	0.0	0.0	0.0
63	38	178.42	0.0	0.0	-5.68	0.0	-1346.66	2.84	0.0	0.0	0.0	0.0
		0.0	0.0	0.0	0.0	251.2	-1337.27	-2.84	0.0	0.0	0.0	0.0
63	67	178.42	0.0	0.0	-5.68	0.0	360.41	2.84	0.0	0.0	0.0	0.0
		0.0	0.0	0.0	0.0	251.2	369.80	-2.84	0.0	0.0	0.0	0.0
63	70	178.42	0.0	0.0	-5.68	0.0	-537.10	2.84	0.0	0.0	0.0	0.0
		0.0	0.0	0.0	0.0	251.2	-527.70	-2.84	0.0	0.0	0.0	0.0
64	2	231.94	0.0	0.0	-7.39	0.0	-367.96	3.69	0.0	0.0	0.0	0.0
		0.0	0.0	0.0	0.0	251.2	-380.17	-3.69	0.0	0.0	0.0	0.0
64	3	178.42	0.0	0.0	-5.68	0.0	-49.99	2.84	0.0	0.0	0.0	0.0
		0.0	0.0	0.0	0.0	251.2	-59.38	-2.84	0.0	0.0	0.0	0.0
64	5	178.42	0.0	0.0	-5.68	0.0	-49.99	2.84	0.0	0.0	0.0	0.0
		0.0	0.0	0.0	0.0	251.2	-59.38	-2.84	0.0	0.0	0.0	0.0
64	6	178.42	0.0	0.0	-5.68	0.0	-251.97	2.84	0.0	0.0	0.0	0.0
		0.0	0.0	0.0	0.0	251.2	-261.37	-2.84	0.0	0.0	0.0	0.0
64	36	178.42	0.0	0.0	-5.68	0.0	1189.90	2.84	0.0	0.0	0.0	0.0
		0.0	0.0	0.0	0.0	251.2	1180.51	-2.84	0.0	0.0	0.0	0.0
64	37	178.42	0.0	0.0	-5.68	0.0	-1411.06	2.84	0.0	0.0	0.0	0.0
		0.0	0.0	0.0	0.0	251.2	-1420.46	-2.84	0.0	0.0	0.0	0.0
64	68	178.42	0.0	0.0	-5.68	0.0	353.21	2.84	0.0	0.0	0.0	0.0
		0.0	0.0	0.0	0.0	251.2	343.82	-2.84	0.0	0.0	0.0	0.0
64	69	178.42	0.0	0.0	-5.68	0.0	-574.37	2.84	0.0	0.0	0.0	0.0
		0.0	0.0	0.0	0.0	251.2	-583.77	-2.84	0.0	0.0	0.0	0.0
65	2	231.94	0.0	0.0	-7.39	0.0	-438.38	3.69	0.0	0.0	0.0	0.0
		0.0	0.0	0.0	0.0	251.2	-426.17	-3.69	0.0	0.0	0.0	0.0
65	3	178.42	0.0	0.0	-5.68	0.0	-63.70	2.84	0.0	0.0	0.0	0.0
		0.0	0.0	0.0	0.0	251.2	-54.31	-2.84	0.0	0.0	0.0	0.0
65	5	178.42	0.0	0.0	-5.68	0.0	-63.70	2.84	0.0	0.0	0.0	0.0
		0.0	0.0	0.0	0.0	251.2	-54.31	-2.84	0.0	0.0	0.0	0.0
65	6	178.42	0.0	0.0	-5.68	0.0	-300.75	2.84	0.0	0.0	0.0	0.0

		0.0	0.0	0.0	0.0	251.2	-291.35	-2.84	0.0	0.0	0.0	0.0
65	24	178.42	0.0	0.0	-5.68	0.0	-1373.16	2.84	0.0	0.0	0.0	0.0
		0.0	0.0	0.0	0.0	251.2	-1363.77	-2.84	0.0	0.0	0.0	0.0
65	25	178.42	0.0	0.0	-5.68	0.0	1103.53	2.84	0.0	0.0	0.0	0.0
		0.0	0.0	0.0	0.0	251.2	1112.92	-2.84	0.0	0.0	0.0	0.0
65	56	178.42	0.0	0.0	-5.68	0.0	-574.88	2.84	0.0	0.0	0.0	0.0
		0.0	0.0	0.0	0.0	251.2	-565.48	-2.84	0.0	0.0	0.0	0.0
65	57	178.42	0.0	0.0	-5.68	0.0	305.25	2.84	0.0	0.0	0.0	0.0
		0.0	0.0	0.0	0.0	251.2	314.64	-2.84	0.0	0.0	0.0	0.0
66	2	231.94	0.0	0.0	-7.39	0.0	-325.49	3.69	0.0	0.0	0.0	0.0
		0.0	0.0	0.0	0.0	251.2	-337.71	-3.69	0.0	0.0	0.0	0.0
66	3	178.42	0.0	0.0	-5.68	0.0	-46.41	2.84	0.0	0.0	0.0	0.0
		0.0	0.0	0.0	0.0	251.2	-55.80	-2.84	0.0	0.0	0.0	0.0
66	5	178.42	0.0	0.0	-5.68	0.0	-46.41	2.84	0.0	0.0	0.0	0.0
		0.0	0.0	0.0	0.0	251.2	-55.80	-2.84	0.0	0.0	0.0	0.0
66	6	178.42	0.0	0.0	-5.68	0.0	-223.18	2.84	0.0	0.0	0.0	0.0
		0.0	0.0	0.0	0.0	251.2	-232.58	-2.84	0.0	0.0	0.0	0.0
66	24	178.42	0.0	0.0	-5.68	0.0	1096.11	2.84	0.0	0.0	0.0	0.0
		0.0	0.0	0.0	0.0	251.2	1086.72	-2.84	0.0	0.0	0.0	0.0
66	25	178.42	0.0	0.0	-5.68	0.0	-1294.99	2.84	0.0	0.0	0.0	0.0
		0.0	0.0	0.0	0.0	251.2	-1304.39	-2.84	0.0	0.0	0.0	0.0
66	56	178.42	0.0	0.0	-5.68	0.0	325.42	2.84	0.0	0.0	0.0	0.0
		0.0	0.0	0.0	0.0	251.2	316.02	-2.84	0.0	0.0	0.0	0.0
66	57	178.42	0.0	0.0	-5.68	0.0	-524.29	2.84	0.0	0.0	0.0	0.0
		0.0	0.0	0.0	0.0	251.2	-533.69	-2.84	0.0	0.0	0.0	0.0
67	2	231.94	0.0	0.0	-7.39	0.0	-291.21	3.69	0.0	0.0	0.0	0.0
		0.0	0.0	0.0	0.0	251.2	-279.00	-3.69	0.0	0.0	0.0	0.0
67	3	178.42	0.0	0.0	-5.68	0.0	-48.59	2.84	0.0	0.0	0.0	0.0
		0.0	0.0	0.0	0.0	251.2	-39.19	-2.84	0.0	0.0	0.0	0.0
67	5	178.42	0.0	0.0	-5.68	0.0	-48.59	2.84	0.0	0.0	0.0	0.0
		0.0	0.0	0.0	0.0	251.2	-39.19	-2.84	0.0	0.0	0.0	0.0
67	6	178.42	0.0	0.0	-5.68	0.0	-200.62	2.84	0.0	0.0	0.0	0.0
		0.0	0.0	0.0	0.0	251.2	-191.22	-2.84	0.0	0.0	0.0	0.0
67	28	178.42	0.0	0.0	-5.68	0.0	-1214.04	2.84	0.0	0.0	0.0	0.0
		0.0	0.0	0.0	0.0	251.2	-1204.65	-2.84	0.0	0.0	0.0	0.0
67	29	178.42	0.0	0.0	-5.68	0.0	1025.65	2.84	0.0	0.0	0.0	0.0
		0.0	0.0	0.0	0.0	251.2	1035.04	-2.84	0.0	0.0	0.0	0.0
67	60	178.42	0.0	0.0	-5.68	0.0	-492.30	2.84	0.0	0.0	0.0	0.0
		0.0	0.0	0.0	0.0	251.2	-482.90	-2.84	0.0	0.0	0.0	0.0
67	61	178.42	0.0	0.0	-5.68	0.0	303.90	2.84	0.0	0.0	0.0	0.0
		0.0	0.0	0.0	0.0	251.2	313.30	-2.84	0.0	0.0	0.0	0.0
68	2	231.94	0.0	0.0	-7.39	0.0	-386.60	3.69	0.0	0.0	0.0	0.0
		0.0	0.0	0.0	0.0	251.2	-398.81	-3.69	0.0	0.0	0.0	0.0
68	3	178.42	0.0	0.0	-5.68	0.0	-51.19	2.84	0.0	0.0	0.0	0.0
		0.0	0.0	0.0	0.0	251.2	-60.59	-2.84	0.0	0.0	0.0	0.0
68	5	178.42	0.0	0.0	-5.68	0.0	-51.19	2.84	0.0	0.0	0.0	0.0
		0.0	0.0	0.0	0.0	251.2	-60.59	-2.84	0.0	0.0	0.0	0.0
68	6	178.42	0.0	0.0	-5.68	0.0	-264.56	2.84	0.0	0.0	0.0	0.0
		0.0	0.0	0.0	0.0	251.2	-273.95	-2.84	0.0	0.0	0.0	0.0
68	23	178.42	0.0	0.0	-5.68	0.0	-1273.44	2.84	0.0	0.0	0.0	0.0
		0.0	0.0	0.0	0.0	251.2	-1282.83	-2.84	0.0	0.0	0.0	0.0
68	26	178.42	0.0	0.0	-5.68	0.0	1043.03	2.84	0.0	0.0	0.0	0.0
		0.0	0.0	0.0	0.0	251.2	1033.64	-2.84	0.0	0.0	0.0	0.0
68	55	178.42	0.0	0.0	-5.68	0.0	-526.96	2.84	0.0	0.0	0.0	0.0
		0.0	0.0	0.0	0.0	251.2	-536.36	-2.84	0.0	0.0	0.0	0.0
68	58	178.42	0.0	0.0	-5.68	0.0	296.56	2.84	0.0	0.0	0.0	0.0
		0.0	0.0	0.0	0.0	251.2	287.16	-2.84	0.0	0.0	0.0	0.0
69	2	231.94	0.0	0.0	-7.39	0.0	-181.71	3.69	0.0	0.0	0.0	0.0
		0.0	0.0	0.0	0.0	251.2	-169.50	-3.69	0.0	0.0	0.0	0.0
69	3	178.42	0.0	0.0	-5.68	0.0	-34.02	2.84	0.0	0.0	0.0	0.0
		0.0	0.0	0.0	0.0	251.2	-24.63	-2.84	0.0	0.0	0.0	0.0
69	5	178.42	0.0	0.0	-5.68	0.0	-34.02	2.84	0.0	0.0	0.0	0.0
		0.0	0.0	0.0	0.0	251.2	-24.63	-2.84	0.0	0.0	0.0	0.0
69	6	178.42	0.0	0.0	-5.68	0.0	-125.68	2.84	0.0	0.0	0.0	0.0
		0.0	0.0	0.0	0.0	251.2	-116.28	-2.84	0.0	0.0	0.0	0.0
69	27	178.42	0.0	0.0	-5.68	0.0	531.74	2.84	0.0	0.0	0.0	0.0
		0.0	0.0	0.0	0.0	251.2	541.13	-2.84	0.0	0.0	0.0	0.0
69	30	178.42	0.0	0.0	-5.68	0.0	-654.77	2.84	0.0	0.0	0.0	0.0
		0.0	0.0	0.0	0.0	251.2	-645.38	-2.84	0.0	0.0	0.0	0.0
69	59	178.42	0.0	0.0	-5.68	0.0	148.64	2.84	0.0	0.0	0.0	0.0
		0.0	0.0	0.0	0.0	251.2	158.03	-2.84	0.0	0.0	0.0	0.0
69	62	178.42	0.0	0.0	-5.68	0.0	-271.67	2.84	0.0	0.0	0.0	0.0
		0.0	0.0	0.0	0.0	251.2	-262.28	-2.84	0.0	0.0	0.0	0.0
70	2	231.94	0.0	0.0	-7.39	0.0	-115.76	3.69	0.0	0.0	0.0	0.0
		0.0	0.0	0.0	0.0	251.2	-127.97	-3.69	0.0	0.0	0.0	0.0
70	3	178.42	0.0	0.0	-5.68	0.0	-14.59	2.84	0.0	0.0	0.0	0.0
		0.0	0.0	0.0	0.0	251.2	-23.98	-2.84	0.0	0.0	0.0	0.0

70	5	178.42	0.0	0.0	-5.68	0.0	-14.59	2.84	0.0	0.0	0.0	0.0
		0.0	0.0	0.0	0.0	251.2	-23.98	-2.84	0.0	0.0	0.0	0.0
70	6	178.42	0.0	0.0	-5.68	0.0	-79.12	2.84	0.0	0.0	0.0	0.0
		0.0	0.0	0.0	0.0	251.2	-88.51	-2.84	0.0	0.0	0.0	0.0
70	28	178.42	0.0	0.0	-5.68	0.0	541.52	2.84	0.0	0.0	0.0	0.0
		0.0	0.0	0.0	0.0	251.2	532.13	-2.84	0.0	0.0	0.0	0.0
70	29	178.42	0.0	0.0	-5.68	0.0	-609.41	2.84	0.0	0.0	0.0	0.0
		0.0	0.0	0.0	0.0	251.2	-618.81	-2.84	0.0	0.0	0.0	0.0
70	60	178.42	0.0	0.0	-5.68	0.0	169.90	2.84	0.0	0.0	0.0	0.0
		0.0	0.0	0.0	0.0	251.2	160.50	-2.84	0.0	0.0	0.0	0.0
70	61	178.42	0.0	0.0	-5.68	0.0	-237.79	2.84	0.0	0.0	0.0	0.0
		0.0	0.0	0.0	0.0	251.2	-247.18	-2.84	0.0	0.0	0.0	0.0
71	2	231.94	0.0	0.0	-7.39	0.0	-207.39	3.69	0.0	0.0	0.0	0.0
		0.0	0.0	0.0	0.0	251.2	-195.18	-3.69	0.0	0.0	0.0	0.0
71	3	178.42	0.0	0.0	-5.68	0.0	-41.40	2.84	0.0	0.0	0.0	0.0
		0.0	0.0	0.0	0.0	251.2	-32.00	-2.84	0.0	0.0	0.0	0.0
71	5	178.42	0.0	0.0	-5.68	0.0	-41.40	2.84	0.0	0.0	0.0	0.0
		0.0	0.0	0.0	0.0	251.2	-32.00	-2.84	0.0	0.0	0.0	0.0
71	6	178.42	0.0	0.0	-5.68	0.0	-143.78	2.84	0.0	0.0	0.0	0.0
		0.0	0.0	0.0	0.0	251.2	-134.38	-2.84	0.0	0.0	0.0	0.0
71	28	178.42	0.0	0.0	-5.68	0.0	-243.78	2.84	0.0	0.0	0.0	0.0
		0.0	0.0	0.0	0.0	251.2	-234.38	-2.84	0.0	0.0	0.0	0.0
71	29	178.42	0.0	0.0	-5.68	0.0	99.55	2.84	0.0	0.0	0.0	0.0
		0.0	0.0	0.0	0.0	251.2	108.95	-2.84	0.0	0.0	0.0	0.0
71	60	178.42	0.0	0.0	-5.68	0.0	-131.94	2.84	0.0	0.0	0.0	0.0
		0.0	0.0	0.0	0.0	251.2	-122.54	-2.84	0.0	0.0	0.0	0.0
71	61	178.42	0.0	0.0	-5.68	0.0	-12.29	2.84	0.0	0.0	0.0	0.0
		0.0	0.0	0.0	0.0	251.2	-2.89	-2.84	0.0	0.0	0.0	0.0
72	2	231.94	0.0	0.0	-7.39	0.0	-182.42	3.69	0.0	0.0	0.0	0.0
		0.0	0.0	0.0	0.0	251.2	-194.64	-3.69	0.0	0.0	0.0	0.0
72	3	178.42	0.0	0.0	-5.68	0.0	-31.30	2.84	0.0	0.0	0.0	0.0
		0.0	0.0	0.0	0.0	251.2	-40.70	-2.84	0.0	0.0	0.0	0.0
72	5	178.42	0.0	0.0	-5.68	0.0	-31.30	2.84	0.0	0.0	0.0	0.0
		0.0	0.0	0.0	0.0	251.2	-40.70	-2.84	0.0	0.0	0.0	0.0
72	6	178.42	0.0	0.0	-5.68	0.0	-125.79	2.84	0.0	0.0	0.0	0.0
		0.0	0.0	0.0	0.0	251.2	-135.18	-2.84	0.0	0.0	0.0	0.0
72	23	178.42	0.0	0.0	-5.68	0.0	-230.93	2.84	0.0	0.0	0.0	0.0
		0.0	0.0	0.0	0.0	251.2	-240.33	-2.84	0.0	0.0	0.0	0.0
72	26	178.42	0.0	0.0	-5.68	0.0	111.64	2.84	0.0	0.0	0.0	0.0
		0.0	0.0	0.0	0.0	251.2	102.24	-2.84	0.0	0.0	0.0	0.0
72	55	178.42	0.0	0.0	-5.68	0.0	-119.28	2.84	0.0	0.0	0.0	0.0
		0.0	0.0	0.0	0.0	251.2	-128.68	-2.84	0.0	0.0	0.0	0.0
72	58	178.42	0.0	0.0	-5.68	0.0	-0.02	2.84	0.0	0.0	0.0	0.0
		0.0	0.0	0.0	0.0	251.2	-9.41	-2.84	0.0	0.0	0.0	0.0
73	2	390.04	0.0	0.0	-13.31	0.0	45.70	6.66	0.0	0.0	0.0	0.0
		0.0	0.0	0.0	0.0	234.4	45.70	-6.66	0.0	0.0	0.0	0.0
73	3	300.03	0.0	0.0	-10.24	0.0	6.49	5.12	0.0	0.0	0.0	0.0
		0.0	0.0	0.0	0.0	234.4	6.49	-5.12	0.0	0.0	0.0	0.0
73	5	300.03	0.0	0.0	-10.24	0.0	6.49	5.12	0.0	0.0	0.0	0.0
		0.0	0.0	0.0	0.0	234.4	6.49	-5.12	0.0	0.0	0.0	0.0
73	6	300.03	0.0	0.0	-10.24	0.0	31.33	5.12	0.0	0.0	0.0	0.0
		0.0	0.0	0.0	0.0	234.4	31.33	-5.12	0.0	0.0	0.0	0.0
73	35	300.03	0.0	0.0	-10.24	0.0	-1146.77	5.12	0.0	0.0	0.0	0.0
		0.0	0.0	0.0	0.0	234.4	-1146.77	-5.12	0.0	0.0	0.0	0.0
73	38	300.03	0.0	0.0	-10.24	0.0	1174.65	5.12	0.0	0.0	0.0	0.0
		0.0	0.0	0.0	0.0	234.4	1174.65	-5.12	0.0	0.0	0.0	0.0
73	67	300.03	0.0	0.0	-10.24	0.0	-399.65	5.12	0.0	0.0	0.0	0.0
		0.0	0.0	0.0	0.0	234.4	-399.65	-5.12	0.0	0.0	0.0	0.0
73	70	300.03	0.0	0.0	-10.24	0.0	427.54	5.12	0.0	0.0	0.0	0.0
		0.0	0.0	0.0	0.0	234.4	427.54	-5.12	0.0	0.0	0.0	0.0
74	2	600.06	0.0	0.0	-16.51	0.0	-73.13	8.26	0.0	0.0	0.0	0.0
		0.0	0.0	0.0	0.0	290.7	-73.13	-8.26	0.0	0.0	0.0	0.0
74	3	461.58	0.0	0.0	-12.70	0.0	-11.33	6.35	0.0	0.0	0.0	0.0
		0.0	0.0	0.0	0.0	290.7	-11.33	-6.35	0.0	0.0	0.0	0.0
74	5	461.58	0.0	0.0	-12.70	0.0	-11.33	6.35	0.0	0.0	0.0	0.0
		0.0	0.0	0.0	0.0	290.7	-11.33	-6.35	0.0	0.0	0.0	0.0
74	6	461.58	0.0	0.0	-12.70	0.0	-50.27	6.35	0.0	0.0	0.0	0.0
		0.0	0.0	0.0	0.0	290.7	-50.27	-6.35	0.0	0.0	0.0	0.0
74	35	461.58	0.0	0.0	-12.70	0.0	253.52	6.35	0.0	0.0	0.0	0.0
		0.0	0.0	0.0	0.0	290.7	253.52	-6.35	0.0	0.0	0.0	0.0
74	38	461.58	0.0	0.0	-12.70	0.0	-299.53	6.35	0.0	0.0	0.0	0.0
		0.0	0.0	0.0	0.0	290.7	-299.53	-6.35	0.0	0.0	0.0	0.0
74	67	461.58	0.0	0.0	-12.70	0.0	73.91	6.35	0.0	0.0	0.0	0.0
		0.0	0.0	0.0	0.0	290.7	73.91	-6.35	0.0	0.0	0.0	0.0
74	70	461.58	0.0	0.0	-12.70	0.0	-119.92	6.35	0.0	0.0	0.0	0.0
		0.0	0.0	0.0	0.0	290.7	-119.92	-6.35	0.0	0.0	0.0	0.0
75	2	390.04	0.0	0.0	-13.31	0.0	43.14	6.66	0.0	0.0	0.0	0.0

		0.0	0.0	0.0	0.0	234.4	43.14	-6.66	0.0	0.0	0.0	0.0
75	3	300.03	0.0	0.0	-10.24	0.0	5.54	5.12	0.0	0.0	0.0	0.0
		0.0	0.0	0.0	0.0	234.4	5.54	-5.12	0.0	0.0	0.0	0.0
75	5	300.03	0.0	0.0	-10.24	0.0	5.54	5.12	0.0	0.0	0.0	0.0
		0.0	0.0	0.0	0.0	234.4	5.54	-5.12	0.0	0.0	0.0	0.0
75	6	300.03	0.0	0.0	-10.24	0.0	29.50	5.12	0.0	0.0	0.0	0.0
		0.0	0.0	0.0	0.0	234.4	29.50	-5.12	0.0	0.0	0.0	0.0
75	36	300.03	0.0	0.0	-10.24	0.0	-863.64	5.12	0.0	0.0	0.0	0.0
		0.0	0.0	0.0	0.0	234.4	-863.64	-5.12	0.0	0.0	0.0	0.0
75	37	300.03	0.0	0.0	-10.24	0.0	889.10	5.12	0.0	0.0	0.0	0.0
		0.0	0.0	0.0	0.0	234.4	889.10	-5.12	0.0	0.0	0.0	0.0
75	68	300.03	0.0	0.0	-10.24	0.0	-298.76	5.12	0.0	0.0	0.0	0.0
		0.0	0.0	0.0	0.0	234.4	-298.76	-5.12	0.0	0.0	0.0	0.0
75	69	300.03	0.0	0.0	-10.24	0.0	324.22	5.12	0.0	0.0	0.0	0.0
		0.0	0.0	0.0	0.0	234.4	324.22	-5.12	0.0	0.0	0.0	0.0
76	2	463.71	0.0	0.0	-14.52	0.0	62.26	7.26	0.0	0.0	0.0	0.0
		0.0	0.0	0.0	0.0	255.5	62.26	-7.26	0.0	0.0	0.0	0.0
76	3	356.70	0.0	0.0	-11.17	0.0	5.44	5.58	0.0	0.0	0.0	0.0
		0.0	0.0	0.0	0.0	255.5	5.44	-5.58	0.0	0.0	0.0	0.0
76	5	356.70	0.0	0.0	-11.17	0.0	5.44	5.58	0.0	0.0	0.0	0.0
		0.0	0.0	0.0	0.0	255.5	5.44	-5.58	0.0	0.0	0.0	0.0
76	6	356.70	0.0	0.0	-11.17	0.0	42.23	5.58	0.0	0.0	0.0	0.0
		0.0	0.0	0.0	0.0	255.5	42.23	-5.58	0.0	0.0	0.0	0.0
76	35	356.70	0.0	0.0	-11.17	0.0	1192.64	5.58	0.0	0.0	0.0	0.0
		0.0	0.0	0.0	0.0	255.5	1192.64	-5.58	0.0	0.0	0.0	0.0
76	38	356.70	0.0	0.0	-11.17	0.0	-1159.69	5.58	0.0	0.0	0.0	0.0
		0.0	0.0	0.0	0.0	255.5	-1159.69	-5.58	0.0	0.0	0.0	0.0
76	67	356.70	0.0	0.0	-11.17	0.0	434.82	5.58	0.0	0.0	0.0	0.0
		0.0	0.0	0.0	0.0	255.5	434.82	-5.58	0.0	0.0	0.0	0.0
76	70	356.70	0.0	0.0	-11.17	0.0	-401.87	5.58	0.0	0.0	0.0	0.0
		0.0	0.0	0.0	0.0	255.5	-401.87	-5.58	0.0	0.0	0.0	0.0
77	2	600.06	0.0	0.0	-16.51	0.0	-91.95	8.26	0.0	0.0	0.0	0.0
		0.0	0.0	0.0	0.0	290.7	-91.95	-8.26	0.0	0.0	0.0	0.0
77	3	461.58	0.0	0.0	-12.70	0.0	-11.85	6.35	0.0	0.0	0.0	0.0
		0.0	0.0	0.0	0.0	290.7	-11.85	-6.35	0.0	0.0	0.0	0.0
77	5	461.58	0.0	0.0	-12.70	0.0	-11.85	6.35	0.0	0.0	0.0	0.0
		0.0	0.0	0.0	0.0	290.7	-11.85	-6.35	0.0	0.0	0.0	0.0
77	6	461.58	0.0	0.0	-12.70	0.0	-62.88	6.35	0.0	0.0	0.0	0.0
		0.0	0.0	0.0	0.0	290.7	-62.88	-6.35	0.0	0.0	0.0	0.0
77	24	461.58	0.0	0.0	-12.70	0.0	309.12	6.35	0.0	0.0	0.0	0.0
		0.0	0.0	0.0	0.0	290.7	309.12	-6.35	0.0	0.0	0.0	0.0
77	25	461.58	0.0	0.0	-12.70	0.0	-363.44	6.35	0.0	0.0	0.0	0.0
		0.0	0.0	0.0	0.0	290.7	-363.44	-6.35	0.0	0.0	0.0	0.0
77	56	461.58	0.0	0.0	-12.70	0.0	90.96	6.35	0.0	0.0	0.0	0.0
		0.0	0.0	0.0	0.0	290.7	90.96	-6.35	0.0	0.0	0.0	0.0
77	57	461.58	0.0	0.0	-12.70	0.0	-145.28	6.35	0.0	0.0	0.0	0.0
		0.0	0.0	0.0	0.0	290.7	-145.28	-6.35	0.0	0.0	0.0	0.0
78	2	463.71	0.0	0.0	-14.52	0.0	62.74	7.26	0.0	0.0	0.0	0.0
		0.0	0.0	0.0	0.0	255.5	62.74	-7.26	0.0	0.0	0.0	0.0
78	3	356.70	0.0	0.0	-11.17	0.0	5.25	5.58	0.0	0.0	0.0	0.0
		0.0	0.0	0.0	0.0	255.5	5.25	-5.58	0.0	0.0	0.0	0.0
78	5	356.70	0.0	0.0	-11.17	0.0	5.25	5.58	0.0	0.0	0.0	0.0
		0.0	0.0	0.0	0.0	255.5	5.25	-5.58	0.0	0.0	0.0	0.0
78	6	356.70	0.0	0.0	-11.17	0.0	42.53	5.58	0.0	0.0	0.0	0.0
		0.0	0.0	0.0	0.0	255.5	42.53	-5.58	0.0	0.0	0.0	0.0
78	31	356.70	0.0	0.0	-11.17	0.0	-1213.57	5.58	0.0	0.0	0.0	0.0
		0.0	0.0	0.0	0.0	255.5	-1213.57	-5.58	0.0	0.0	0.0	0.0
78	34	356.70	0.0	0.0	-11.17	0.0	1246.44	5.58	0.0	0.0	0.0	0.0
		0.0	0.0	0.0	0.0	255.5	1246.44	-5.58	0.0	0.0	0.0	0.0
78	63	356.70	0.0	0.0	-11.17	0.0	-421.52	5.58	0.0	0.0	0.0	0.0
		0.0	0.0	0.0	0.0	255.5	-421.52	-5.58	0.0	0.0	0.0	0.0
78	66	356.70	0.0	0.0	-11.17	0.0	454.39	5.58	0.0	0.0	0.0	0.0
		0.0	0.0	0.0	0.0	255.5	454.39	-5.58	0.0	0.0	0.0	0.0
79	1	590.87	0.0	0.0	-16.39	0.0	-2.25	8.19	0.0	0.0	0.0	0.0
		0.0	0.0	0.0	0.0	288.5	-2.25	-8.19	0.0	0.0	0.0	0.0
79	4	454.51	0.0	0.0	-12.61	0.0	43.65	6.30	0.0	0.0	0.0	0.0
		0.0	0.0	0.0	0.0	288.5	43.65	-6.30	0.0	0.0	0.0	0.0
79	5	454.51	0.0	0.0	-12.61	0.0	-1.73	6.30	0.0	0.0	0.0	0.0
		0.0	0.0	0.0	0.0	288.5	-1.73	-6.30	0.0	0.0	0.0	0.0
79	6	454.51	0.0	0.0	-12.61	0.0	28.52	6.30	0.0	0.0	0.0	0.0
		0.0	0.0	0.0	0.0	288.5	28.52	-6.30	0.0	0.0	0.0	0.0
79	24	454.51	0.0	0.0	-12.61	0.0	1471.59	6.30	0.0	0.0	0.0	0.0
		0.0	0.0	0.0	0.0	288.5	1471.59	-6.30	0.0	0.0	0.0	0.0
79	25	454.51	0.0	0.0	-12.61	0.0	-1456.89	6.30	0.0	0.0	0.0	0.0
		0.0	0.0	0.0	0.0	288.5	-1456.89	-6.30	0.0	0.0	0.0	0.0
79	56	454.51	0.0	0.0	-12.61	0.0	527.31	6.30	0.0	0.0	0.0	0.0
		0.0	0.0	0.0	0.0	288.5	527.31	-6.30	0.0	0.0	0.0	0.0

79	57	454.51	0.0	0.0	-12.61	0.0	-512.61	6.30	0.0	0.0	0.0	0.0
		0.0	0.0	0.0	0.0	288.5	-512.61	-6.30	0.0	0.0	0.0	0.0
80	2	600.06	0.0	0.0	-16.51	0.0	-65.13	8.26	0.0	0.0	0.0	0.0
		0.0	0.0	0.0	0.0	290.7	-65.13	-8.26	0.0	0.0	0.0	0.0
80	3	461.58	0.0	0.0	-12.70	0.0	-4.05	6.35	0.0	0.0	0.0	0.0
		0.0	0.0	0.0	0.0	290.7	-4.05	-6.35	0.0	0.0	0.0	0.0
80	5	461.58	0.0	0.0	-12.70	0.0	-4.05	6.35	0.0	0.0	0.0	0.0
		0.0	0.0	0.0	0.0	290.7	-4.05	-6.35	0.0	0.0	0.0	0.0
80	6	461.58	0.0	0.0	-12.70	0.0	-43.96	6.35	0.0	0.0	0.0	0.0
		0.0	0.0	0.0	0.0	290.7	-43.96	-6.35	0.0	0.0	0.0	0.0
80	31	461.58	0.0	0.0	-12.70	0.0	-408.59	6.35	0.0	0.0	0.0	0.0
		0.0	0.0	0.0	0.0	290.7	-408.59	-6.35	0.0	0.0	0.0	0.0
80	34	461.58	0.0	0.0	-12.70	0.0	376.55	6.35	0.0	0.0	0.0	0.0
		0.0	0.0	0.0	0.0	290.7	376.55	-6.35	0.0	0.0	0.0	0.0
80	63	461.58	0.0	0.0	-12.70	0.0	-154.39	6.35	0.0	0.0	0.0	0.0
		0.0	0.0	0.0	0.0	290.7	-154.39	-6.35	0.0	0.0	0.0	0.0
80	66	461.58	0.0	0.0	-12.70	0.0	122.34	6.35	0.0	0.0	0.0	0.0
		0.0	0.0	0.0	0.0	290.7	122.34	-6.35	0.0	0.0	0.0	0.0
81	1	590.87	0.0	0.0	-16.39	0.0	-2.09	8.19	0.0	0.0	0.0	0.0
		0.0	0.0	0.0	0.0	288.5	-2.09	-8.19	0.0	0.0	0.0	0.0
81	4	454.51	0.0	0.0	-12.61	0.0	42.99	6.30	0.0	0.0	0.0	0.0
		0.0	0.0	0.0	0.0	288.5	42.99	-6.30	0.0	0.0	0.0	0.0
81	5	454.51	0.0	0.0	-12.61	0.0	-1.60	6.30	0.0	0.0	0.0	0.0
		0.0	0.0	0.0	0.0	288.5	-1.60	-6.30	0.0	0.0	0.0	0.0
81	6	454.51	0.0	0.0	-12.61	0.0	28.12	6.30	0.0	0.0	0.0	0.0
		0.0	0.0	0.0	0.0	288.5	28.12	-6.30	0.0	0.0	0.0	0.0
81	28	454.51	0.0	0.0	-12.61	0.0	-1595.98	6.30	0.0	0.0	0.0	0.0
		0.0	0.0	0.0	0.0	288.5	-1595.98	-6.30	0.0	0.0	0.0	0.0
81	29	454.51	0.0	0.0	-12.61	0.0	1610.61	6.30	0.0	0.0	0.0	0.0
		0.0	0.0	0.0	0.0	288.5	1610.61	-6.30	0.0	0.0	0.0	0.0
81	60	454.51	0.0	0.0	-12.61	0.0	-561.34	6.30	0.0	0.0	0.0	0.0
		0.0	0.0	0.0	0.0	288.5	-561.34	-6.30	0.0	0.0	0.0	0.0
81	61	454.51	0.0	0.0	-12.61	0.0	575.97	6.30	0.0	0.0	0.0	0.0
		0.0	0.0	0.0	0.0	288.5	575.97	-6.30	0.0	0.0	0.0	0.0
82	2	307.53	0.0	0.0	-11.82	0.0	56.39	5.91	0.0	0.0	0.0	0.0
		0.0	0.0	0.0	0.0	208.1	56.39	-5.91	0.0	0.0	0.0	0.0
82	3	236.56	0.0	0.0	-9.09	0.0	8.38	4.55	0.0	0.0	0.0	0.0
		0.0	0.0	0.0	0.0	208.1	8.38	-4.55	0.0	0.0	0.0	0.0
82	5	236.56	0.0	0.0	-9.09	0.0	8.38	4.55	0.0	0.0	0.0	0.0
		0.0	0.0	0.0	0.0	208.1	8.38	-4.55	0.0	0.0	0.0	0.0
82	6	236.56	0.0	0.0	-9.09	0.0	38.71	4.55	0.0	0.0	0.0	0.0
		0.0	0.0	0.0	0.0	208.1	38.71	-4.55	0.0	0.0	0.0	0.0
82	27	236.56	0.0	0.0	-9.09	0.0	468.02	4.55	0.0	0.0	0.0	0.0
		0.0	0.0	0.0	0.0	208.1	468.02	-4.55	0.0	0.0	0.0	0.0
82	30	236.56	0.0	0.0	-9.09	0.0	-433.07	4.55	0.0	0.0	0.0	0.0
		0.0	0.0	0.0	0.0	208.1	-433.07	-4.55	0.0	0.0	0.0	0.0
82	59	236.56	0.0	0.0	-9.09	0.0	175.34	4.55	0.0	0.0	0.0	0.0
		0.0	0.0	0.0	0.0	208.1	175.34	-4.55	0.0	0.0	0.0	0.0
82	62	236.56	0.0	0.0	-9.09	0.0	-140.38	4.55	0.0	0.0	0.0	0.0
		0.0	0.0	0.0	0.0	208.1	-140.38	-4.55	0.0	0.0	0.0	0.0
83	2	600.06	0.0	0.0	-16.51	0.0	-102.20	8.26	0.0	0.0	0.0	0.0
		0.0	0.0	0.0	0.0	290.7	-102.20	-8.26	0.0	0.0	0.0	0.0
83	3	461.58	0.0	0.0	-12.70	0.0	-17.08	6.35	0.0	0.0	0.0	0.0
		0.0	0.0	0.0	0.0	290.7	-17.08	-6.35	0.0	0.0	0.0	0.0
83	5	461.58	0.0	0.0	-12.70	0.0	-17.08	6.35	0.0	0.0	0.0	0.0
		0.0	0.0	0.0	0.0	290.7	-17.08	-6.35	0.0	0.0	0.0	0.0
83	6	461.58	0.0	0.0	-12.70	0.0	-70.41	6.35	0.0	0.0	0.0	0.0
		0.0	0.0	0.0	0.0	290.7	-70.41	-6.35	0.0	0.0	0.0	0.0
83	28	461.58	0.0	0.0	-12.70	0.0	-467.99	6.35	0.0	0.0	0.0	0.0
		0.0	0.0	0.0	0.0	290.7	-467.99	-6.35	0.0	0.0	0.0	0.0
83	29	461.58	0.0	0.0	-12.70	0.0	401.83	6.35	0.0	0.0	0.0	0.0
		0.0	0.0	0.0	0.0	290.7	401.83	-6.35	0.0	0.0	0.0	0.0
83	60	461.58	0.0	0.0	-12.70	0.0	-186.63	6.35	0.0	0.0	0.0	0.0
		0.0	0.0	0.0	0.0	290.7	-186.63	-6.35	0.0	0.0	0.0	0.0
83	61	461.58	0.0	0.0	-12.70	0.0	120.47	6.35	0.0	0.0	0.0	0.0
		0.0	0.0	0.0	0.0	290.7	120.47	-6.35	0.0	0.0	0.0	0.0
84	2	307.53	0.0	0.0	-11.82	0.0	56.78	5.91	0.0	0.0	0.0	0.0
		0.0	0.0	0.0	0.0	208.1	56.78	-5.91	0.0	0.0	0.0	0.0
84	3	236.56	0.0	0.0	-9.09	0.0	8.99	4.55	0.0	0.0	0.0	0.0
		0.0	0.0	0.0	0.0	208.1	8.99	-4.55	0.0	0.0	0.0	0.0
84	5	236.56	0.0	0.0	-9.09	0.0	8.99	4.55	0.0	0.0	0.0	0.0
		0.0	0.0	0.0	0.0	208.1	8.99	-4.55	0.0	0.0	0.0	0.0
84	6	236.56	0.0	0.0	-9.09	0.0	39.05	4.55	0.0	0.0	0.0	0.0
		0.0	0.0	0.0	0.0	208.1	39.05	-4.55	0.0	0.0	0.0	0.0
84	28	236.56	0.0	0.0	-9.09	0.0	868.52	4.55	0.0	0.0	0.0	0.0
		0.0	0.0	0.0	0.0	208.1	868.52	-4.55	0.0	0.0	0.0	0.0
84	29	236.56	0.0	0.0	-9.09	0.0	-832.50	4.55	0.0	0.0	0.0	0.0

		0.0	0.0	0.0	0.0	208.1	-832.50	-4.55	0.0	0.0	0.0	0.0
84	60	236.56	0.0	0.0	-9.09	0.0	319.82	4.55	0.0	0.0	0.0	0.0
		0.0	0.0	0.0	0.0	208.1	319.82	-4.55	0.0	0.0	0.0	0.0
84	61	236.56	0.0	0.0	-9.09	0.0	-283.80	4.55	0.0	0.0	0.0	0.0
		0.0	0.0	0.0	0.0	208.1	-283.80	-4.55	0.0	0.0	0.0	0.0
85	2	363.05	0.0	0.0	-12.85	0.0	-18.66	6.42	0.0	0.0	0.0	0.0
		0.0	0.0	0.0	0.0	226.1	-18.66	-6.42	0.0	0.0	0.0	0.0
85	3	279.27	0.0	0.0	-9.88	0.0	-1.79	4.94	0.0	0.0	0.0	0.0
		0.0	0.0	0.0	0.0	226.1	-1.79	-4.94	0.0	0.0	0.0	0.0
85	5	279.27	0.0	0.0	-9.88	0.0	-1.79	4.94	0.0	0.0	0.0	0.0
		0.0	0.0	0.0	0.0	226.1	-1.79	-4.94	0.0	0.0	0.0	0.0
85	6	279.27	0.0	0.0	-9.88	0.0	-12.68	4.94	0.0	0.0	0.0	0.0
		0.0	0.0	0.0	0.0	226.1	-12.68	-4.94	0.0	0.0	0.0	0.0
85	23	279.27	0.0	0.0	-9.88	0.0	139.36	4.94	0.0	0.0	0.0	0.0
		0.0	0.0	0.0	0.0	226.1	139.36	-4.94	0.0	0.0	0.0	0.0
85	26	279.27	0.0	0.0	-9.88	0.0	-149.48	4.94	0.0	0.0	0.0	0.0
		0.0	0.0	0.0	0.0	226.1	-149.48	-4.94	0.0	0.0	0.0	0.0
85	55	279.27	0.0	0.0	-9.88	0.0	45.46	4.94	0.0	0.0	0.0	0.0
		0.0	0.0	0.0	0.0	226.1	45.46	-4.94	0.0	0.0	0.0	0.0
85	58	279.27	0.0	0.0	-9.88	0.0	-55.58	4.94	0.0	0.0	0.0	0.0
		0.0	0.0	0.0	0.0	226.1	-55.58	-4.94	0.0	0.0	0.0	0.0
86	2	390.04	0.0	0.0	-13.31	0.0	-13.51	6.66	0.0	0.0	0.0	0.0
		0.0	0.0	0.0	0.0	234.4	-13.51	-6.66	0.0	0.0	0.0	0.0
86	3	300.03	0.0	0.0	-10.24	0.0	-1.47	5.12	0.0	0.0	0.0	0.0
		0.0	0.0	0.0	0.0	234.4	-1.47	-5.12	0.0	0.0	0.0	0.0
86	5	300.03	0.0	0.0	-10.24	0.0	-1.47	5.12	0.0	0.0	0.0	0.0
		0.0	0.0	0.0	0.0	234.4	-1.47	-5.12	0.0	0.0	0.0	0.0
86	6	300.03	0.0	0.0	-10.24	0.0	-9.20	5.12	0.0	0.0	0.0	0.0
		0.0	0.0	0.0	0.0	234.4	-9.20	-5.12	0.0	0.0	0.0	0.0
86	23	300.03	0.0	0.0	-10.24	0.0	121.78	5.12	0.0	0.0	0.0	0.0
		0.0	0.0	0.0	0.0	234.4	121.78	-5.12	0.0	0.0	0.0	0.0
86	26	300.03	0.0	0.0	-10.24	0.0	-129.35	5.12	0.0	0.0	0.0	0.0
		0.0	0.0	0.0	0.0	234.4	-129.35	-5.12	0.0	0.0	0.0	0.0
86	55	300.03	0.0	0.0	-10.24	0.0	40.73	5.12	0.0	0.0	0.0	0.0
		0.0	0.0	0.0	0.0	234.4	40.73	-5.12	0.0	0.0	0.0	0.0
86	58	300.03	0.0	0.0	-10.24	0.0	-48.30	5.12	0.0	0.0	0.0	0.0
		0.0	0.0	0.0	0.0	234.4	-48.30	-5.12	0.0	0.0	0.0	0.0
87	2	600.06	0.0	0.0	-16.51	0.0	62.69	8.26	0.0	0.0	0.0	0.0
		0.0	0.0	0.0	0.0	290.7	62.69	-8.26	0.0	0.0	0.0	0.0
87	3	461.58	0.0	0.0	-12.70	0.0	9.57	6.35	0.0	0.0	0.0	0.0
		0.0	0.0	0.0	0.0	290.7	9.57	-6.35	0.0	0.0	0.0	0.0
87	5	461.58	0.0	0.0	-12.70	0.0	9.57	6.35	0.0	0.0	0.0	0.0
		0.0	0.0	0.0	0.0	290.7	9.57	-6.35	0.0	0.0	0.0	0.0
87	6	461.58	0.0	0.0	-12.70	0.0	43.07	6.35	0.0	0.0	0.0	0.0
		0.0	0.0	0.0	0.0	290.7	43.07	-6.35	0.0	0.0	0.0	0.0
87	28	461.58	0.0	0.0	-12.70	0.0	196.94	6.35	0.0	0.0	0.0	0.0
		0.0	0.0	0.0	0.0	290.7	196.94	-6.35	0.0	0.0	0.0	0.0
87	29	461.58	0.0	0.0	-12.70	0.0	-157.71	6.35	0.0	0.0	0.0	0.0
		0.0	0.0	0.0	0.0	290.7	-157.71	-6.35	0.0	0.0	0.0	0.0
87	60	461.58	0.0	0.0	-12.70	0.0	82.51	6.35	0.0	0.0	0.0	0.0
		0.0	0.0	0.0	0.0	290.7	82.51	-6.35	0.0	0.0	0.0	0.0
87	61	461.58	0.0	0.0	-12.70	0.0	-43.27	6.35	0.0	0.0	0.0	0.0
		0.0	0.0	0.0	0.0	290.7	-43.27	-6.35	0.0	0.0	0.0	0.0
88	2	390.04	0.0	0.0	-13.31	0.0	-9.80	6.66	0.0	0.0	0.0	0.0
		0.0	0.0	0.0	0.0	234.4	-9.80	-6.66	0.0	0.0	0.0	0.0
88	3	300.03	0.0	0.0	-10.24	0.0	-0.12	5.12	0.0	0.0	0.0	0.0
		0.0	0.0	0.0	0.0	234.4	-0.12	-5.12	0.0	0.0	0.0	0.0
88	5	300.03	0.0	0.0	-10.24	0.0	-0.12	5.12	0.0	0.0	0.0	0.0
		0.0	0.0	0.0	0.0	234.4	-0.12	-5.12	0.0	0.0	0.0	0.0
88	6	300.03	0.0	0.0	-10.24	0.0	-6.55	5.12	0.0	0.0	0.0	0.0
		0.0	0.0	0.0	0.0	234.4	-6.55	-5.12	0.0	0.0	0.0	0.0
88	28	300.03	0.0	0.0	-10.24	0.0	-125.38	5.12	0.0	0.0	0.0	0.0
		0.0	0.0	0.0	0.0	234.4	-125.38	-5.12	0.0	0.0	0.0	0.0
88	29	300.03	0.0	0.0	-10.24	0.0	121.29	5.12	0.0	0.0	0.0	0.0
		0.0	0.0	0.0	0.0	234.4	121.29	-5.12	0.0	0.0	0.0	0.0
88	60	300.03	0.0	0.0	-10.24	0.0	-45.76	5.12	0.0	0.0	0.0	0.0
		0.0	0.0	0.0	0.0	234.4	-45.76	-5.12	0.0	0.0	0.0	0.0
88	61	300.03	0.0	0.0	-10.24	0.0	41.67	5.12	0.0	0.0	0.0	0.0
		0.0	0.0	0.0	0.0	234.4	41.67	-5.12	0.0	0.0	0.0	0.0
89	2	463.71	0.0	0.0	-14.52	0.0	25.46	7.26	0.0	0.0	0.0	0.0
		0.0	0.0	0.0	0.0	255.5	25.46	-7.26	0.0	0.0	0.0	0.0
89	3	356.70	0.0	0.0	-11.17	0.0	9.12	5.58	0.0	0.0	0.0	0.0
		0.0	0.0	0.0	0.0	255.5	9.12	-5.58	0.0	0.0	0.0	0.0
89	5	356.70	0.0	0.0	-11.17	0.0	9.12	5.58	0.0	0.0	0.0	0.0
		0.0	0.0	0.0	0.0	255.5	9.12	-5.58	0.0	0.0	0.0	0.0
89	6	356.70	0.0	0.0	-11.17	0.0	18.19	5.58	0.0	0.0	0.0	0.0
		0.0	0.0	0.0	0.0	255.5	18.19	-5.58	0.0	0.0	0.0	0.0

89	28	356.70	0.0	0.0	-11.17	0.0	50.95	5.58	0.0	0.0	0.0	0.0
		0.0	0.0	0.0	0.0	255.5	50.95	-5.58	0.0	0.0	0.0	0.0
89	29	356.70	0.0	0.0	-11.17	0.0	-27.26	5.58	0.0	0.0	0.0	0.0
		0.0	0.0	0.0	0.0	255.5	-27.26	-5.58	0.0	0.0	0.0	0.0
89	60	356.70	0.0	0.0	-11.17	0.0	25.52	5.58	0.0	0.0	0.0	0.0
		0.0	0.0	0.0	0.0	255.5	25.52	-5.58	0.0	0.0	0.0	0.0
89	61	356.70	0.0	0.0	-11.17	0.0	-1.83	5.58	0.0	0.0	0.0	0.0
		0.0	0.0	0.0	0.0	255.5	-1.83	-5.58	0.0	0.0	0.0	0.0
90	2	600.06	0.0	0.0	-16.51	0.0	19.65	8.26	0.0	0.0	0.0	0.0
		0.0	0.0	0.0	0.0	290.7	19.65	-8.26	0.0	0.0	0.0	0.0
90	3	461.58	0.0	0.0	-12.70	0.0	0.57	6.35	0.0	0.0	0.0	0.0
		0.0	0.0	0.0	0.0	290.7	0.57	-6.35	0.0	0.0	0.0	0.0
90	5	461.58	0.0	0.0	-12.70	0.0	0.57	6.35	0.0	0.0	0.0	0.0
		0.0	0.0	0.0	0.0	290.7	0.57	-6.35	0.0	0.0	0.0	0.0
90	6	461.58	0.0	0.0	-12.70	0.0	13.18	6.35	0.0	0.0	0.0	0.0
		0.0	0.0	0.0	0.0	290.7	13.18	-6.35	0.0	0.0	0.0	0.0
90	28	461.58	0.0	0.0	-12.70	0.0	-46.24	6.35	0.0	0.0	0.0	0.0
		0.0	0.0	0.0	0.0	290.7	-46.24	-6.35	0.0	0.0	0.0	0.0
90	29	461.58	0.0	0.0	-12.70	0.0	54.95	6.35	0.0	0.0	0.0	0.0
		0.0	0.0	0.0	0.0	290.7	54.95	-6.35	0.0	0.0	0.0	0.0
90	60	461.58	0.0	0.0	-12.70	0.0	-13.52	6.35	0.0	0.0	0.0	0.0
		0.0	0.0	0.0	0.0	290.7	-13.52	-6.35	0.0	0.0	0.0	0.0
90	61	461.58	0.0	0.0	-12.70	0.0	22.23	6.35	0.0	0.0	0.0	0.0
		0.0	0.0	0.0	0.0	290.7	22.23	-6.35	0.0	0.0	0.0	0.0
91	2	463.71	0.0	0.0	-14.52	0.0	27.32	7.26	0.0	0.0	0.0	0.0
		0.0	0.0	0.0	0.0	255.5	27.32	-7.26	0.0	0.0	0.0	0.0
91	3	356.70	0.0	0.0	-11.17	0.0	9.77	5.58	0.0	0.0	0.0	0.0
		0.0	0.0	0.0	0.0	255.5	9.77	-5.58	0.0	0.0	0.0	0.0
91	5	356.70	0.0	0.0	-11.17	0.0	9.77	5.58	0.0	0.0	0.0	0.0
		0.0	0.0	0.0	0.0	255.5	9.77	-5.58	0.0	0.0	0.0	0.0
91	6	356.70	0.0	0.0	-11.17	0.0	19.51	5.58	0.0	0.0	0.0	0.0
		0.0	0.0	0.0	0.0	255.5	19.51	-5.58	0.0	0.0	0.0	0.0
91	23	356.70	0.0	0.0	-11.17	0.0	-16.92	5.58	0.0	0.0	0.0	0.0
		0.0	0.0	0.0	0.0	255.5	-16.92	-5.58	0.0	0.0	0.0	0.0
91	26	356.70	0.0	0.0	-11.17	0.0	42.30	5.58	0.0	0.0	0.0	0.0
		0.0	0.0	0.0	0.0	255.5	42.30	-5.58	0.0	0.0	0.0	0.0
91	55	356.70	0.0	0.0	-11.17	0.0	2.48	5.58	0.0	0.0	0.0	0.0
		0.0	0.0	0.0	0.0	255.5	2.48	-5.58	0.0	0.0	0.0	0.0
91	58	356.70	0.0	0.0	-11.17	0.0	22.91	5.58	0.0	0.0	0.0	0.0
		0.0	0.0	0.0	0.0	255.5	22.91	-5.58	0.0	0.0	0.0	0.0
92	2	590.87	0.0	0.0	-16.39	0.0	81.72	8.19	0.0	0.0	0.0	0.0
		0.0	0.0	0.0	0.0	288.5	81.72	-8.19	0.0	0.0	0.0	0.0
92	3	454.51	0.0	0.0	-12.61	0.0	22.01	6.30	0.0	0.0	0.0	0.0
		0.0	0.0	0.0	0.0	288.5	22.01	-6.30	0.0	0.0	0.0	0.0
92	5	454.51	0.0	0.0	-12.61	0.0	22.01	6.30	0.0	0.0	0.0	0.0
		0.0	0.0	0.0	0.0	288.5	22.01	-6.30	0.0	0.0	0.0	0.0
92	6	454.51	0.0	0.0	-12.61	0.0	57.42	6.30	0.0	0.0	0.0	0.0
		0.0	0.0	0.0	0.0	288.5	57.42	-6.30	0.0	0.0	0.0	0.0
92	32	454.51	0.0	0.0	-12.61	0.0	81.94	6.30	0.0	0.0	0.0	0.0
		0.0	0.0	0.0	0.0	288.5	81.94	-6.30	0.0	0.0	0.0	0.0
92	33	454.51	0.0	0.0	-12.61	0.0	-16.67	6.30	0.0	0.0	0.0	0.0
		0.0	0.0	0.0	0.0	288.5	-16.67	-6.30	0.0	0.0	0.0	0.0
92	64	454.51	0.0	0.0	-12.61	0.0	49.89	6.30	0.0	0.0	0.0	0.0
		0.0	0.0	0.0	0.0	288.5	49.89	-6.30	0.0	0.0	0.0	0.0
92	65	454.51	0.0	0.0	-12.61	0.0	15.38	6.30	0.0	0.0	0.0	0.0
		0.0	0.0	0.0	0.0	288.5	15.38	-6.30	0.0	0.0	0.0	0.0
93	2	600.06	0.0	0.0	-16.51	0.0	-15.36	8.26	0.0	0.0	0.0	0.0
		0.0	0.0	0.0	0.0	290.7	-15.36	-8.26	0.0	0.0	0.0	0.0
93	3	461.58	0.0	0.0	-12.70	0.0	-8.53	6.35	0.0	0.0	0.0	0.0
		0.0	0.0	0.0	0.0	290.7	-8.53	-6.35	0.0	0.0	0.0	0.0
93	5	461.58	0.0	0.0	-12.70	0.0	-8.53	6.35	0.0	0.0	0.0	0.0
		0.0	0.0	0.0	0.0	290.7	-8.53	-6.35	0.0	0.0	0.0	0.0
93	6	461.58	0.0	0.0	-12.70	0.0	-11.37	6.35	0.0	0.0	0.0	0.0
		0.0	0.0	0.0	0.0	290.7	-11.37	-6.35	0.0	0.0	0.0	0.0
93	35	461.58	0.0	0.0	-12.70	0.0	59.18	6.35	0.0	0.0	0.0	0.0
		0.0	0.0	0.0	0.0	290.7	59.18	-6.35	0.0	0.0	0.0	0.0
93	38	461.58	0.0	0.0	-12.70	0.0	-77.94	6.35	0.0	0.0	0.0	0.0
		0.0	0.0	0.0	0.0	290.7	-77.94	-6.35	0.0	0.0	0.0	0.0
93	67	461.58	0.0	0.0	-12.70	0.0	14.93	6.35	0.0	0.0	0.0	0.0
		0.0	0.0	0.0	0.0	290.7	14.93	-6.35	0.0	0.0	0.0	0.0
93	70	461.58	0.0	0.0	-12.70	0.0	-33.69	6.35	0.0	0.0	0.0	0.0
		0.0	0.0	0.0	0.0	290.7	-33.69	-6.35	0.0	0.0	0.0	0.0
94	2	590.87	0.0	0.0	-16.39	0.0	80.17	8.19	0.0	0.0	0.0	0.0
		0.0	0.0	0.0	0.0	288.5	80.17	-8.19	0.0	0.0	0.0	0.0
94	3	454.51	0.0	0.0	-12.61	0.0	21.48	6.30	0.0	0.0	0.0	0.0
		0.0	0.0	0.0	0.0	288.5	21.48	-6.30	0.0	0.0	0.0	0.0
94	5	454.51	0.0	0.0	-12.61	0.0	21.48	6.30	0.0	0.0	0.0	0.0

		0.0	0.0	0.0	0.0	288.5	21.48	-6.30	0.0	0.0	0.0	0.0
94	6	454.51	0.0	0.0	-12.61	0.0	56.31	6.30	0.0	0.0	0.0	0.0
		0.0	0.0	0.0	0.0	288.5	56.31	-6.30	0.0	0.0	0.0	0.0
94	35	454.51	0.0	0.0	-12.61	0.0	-22.11	6.30	0.0	0.0	0.0	0.0
		0.0	0.0	0.0	0.0	288.5	-22.11	-6.30	0.0	0.0	0.0	0.0
94	38	454.51	0.0	0.0	-12.61	0.0	85.97	6.30	0.0	0.0	0.0	0.0
		0.0	0.0	0.0	0.0	288.5	85.97	-6.30	0.0	0.0	0.0	0.0
94	67	454.51	0.0	0.0	-12.61	0.0	12.93	6.30	0.0	0.0	0.0	0.0
		0.0	0.0	0.0	0.0	288.5	12.93	-6.30	0.0	0.0	0.0	0.0
94	70	454.51	0.0	0.0	-12.61	0.0	50.92	6.30	0.0	0.0	0.0	0.0
		0.0	0.0	0.0	0.0	288.5	50.92	-6.30	0.0	0.0	0.0	0.0
95	2	307.53	0.0	0.0	-11.82	0.0	-32.50	5.91	0.0	0.0	0.0	0.0
		0.0	0.0	0.0	0.0	208.1	-32.50	-5.91	0.0	0.0	0.0	0.0
95	3	236.56	0.0	0.0	-9.09	0.0	-5.13	4.55	0.0	0.0	0.0	0.0
		0.0	0.0	0.0	0.0	208.1	-5.13	-4.55	0.0	0.0	0.0	0.0
95	5	236.56	0.0	0.0	-9.09	0.0	-5.13	4.55	0.0	0.0	0.0	0.0
		0.0	0.0	0.0	0.0	208.1	-5.13	-4.55	0.0	0.0	0.0	0.0
95	6	236.56	0.0	0.0	-9.09	0.0	-22.35	4.55	0.0	0.0	0.0	0.0
		0.0	0.0	0.0	0.0	208.1	-22.35	-4.55	0.0	0.0	0.0	0.0
95	35	236.56	0.0	0.0	-9.09	0.0	94.83	4.55	0.0	0.0	0.0	0.0
		0.0	0.0	0.0	0.0	208.1	94.83	-4.55	0.0	0.0	0.0	0.0
95	38	236.56	0.0	0.0	-9.09	0.0	-115.42	4.55	0.0	0.0	0.0	0.0
		0.0	0.0	0.0	0.0	208.1	-115.42	-4.55	0.0	0.0	0.0	0.0
95	67	236.56	0.0	0.0	-9.09	0.0	27.08	4.55	0.0	0.0	0.0	0.0
		0.0	0.0	0.0	0.0	208.1	27.08	-4.55	0.0	0.0	0.0	0.0
95	70	236.56	0.0	0.0	-9.09	0.0	-47.67	4.55	0.0	0.0	0.0	0.0
		0.0	0.0	0.0	0.0	208.1	-47.67	-4.55	0.0	0.0	0.0	0.0
96	2	600.06	0.0	0.0	-16.51	0.0	92.77	8.26	0.0	0.0	0.0	0.0
		0.0	0.0	0.0	0.0	290.7	92.77	-8.26	0.0	0.0	0.0	0.0
96	3	461.58	0.0	0.0	-12.70	0.0	16.83	6.35	0.0	0.0	0.0	0.0
		0.0	0.0	0.0	0.0	290.7	16.83	-6.35	0.0	0.0	0.0	0.0
96	5	461.58	0.0	0.0	-12.70	0.0	16.83	6.35	0.0	0.0	0.0	0.0
		0.0	0.0	0.0	0.0	290.7	16.83	-6.35	0.0	0.0	0.0	0.0
96	6	461.58	0.0	0.0	-12.70	0.0	64.09	6.35	0.0	0.0	0.0	0.0
		0.0	0.0	0.0	0.0	290.7	64.09	-6.35	0.0	0.0	0.0	0.0
96	32	461.58	0.0	0.0	-12.70	0.0	204.77	6.35	0.0	0.0	0.0	0.0
		0.0	0.0	0.0	0.0	290.7	204.77	-6.35	0.0	0.0	0.0	0.0
96	33	461.58	0.0	0.0	-12.70	0.0	-142.76	6.35	0.0	0.0	0.0	0.0
		0.0	0.0	0.0	0.0	290.7	-142.76	-6.35	0.0	0.0	0.0	0.0
96	64	461.58	0.0	0.0	-12.70	0.0	92.86	6.35	0.0	0.0	0.0	0.0
		0.0	0.0	0.0	0.0	290.7	92.86	-6.35	0.0	0.0	0.0	0.0
96	65	461.58	0.0	0.0	-12.70	0.0	-30.85	6.35	0.0	0.0	0.0	0.0
		0.0	0.0	0.0	0.0	290.7	-30.85	-6.35	0.0	0.0	0.0	0.0
97	2	307.53	0.0	0.0	-11.82	0.0	-35.08	5.91	0.0	0.0	0.0	0.0
		0.0	0.0	0.0	0.0	208.1	-35.08	-5.91	0.0	0.0	0.0	0.0
97	3	236.56	0.0	0.0	-9.09	0.0	-6.30	4.55	0.0	0.0	0.0	0.0
		0.0	0.0	0.0	0.0	208.1	-6.30	-4.55	0.0	0.0	0.0	0.0
97	5	236.56	0.0	0.0	-9.09	0.0	-6.30	4.55	0.0	0.0	0.0	0.0
		0.0	0.0	0.0	0.0	208.1	-6.30	-4.55	0.0	0.0	0.0	0.0
97	6	236.56	0.0	0.0	-9.09	0.0	-24.22	4.55	0.0	0.0	0.0	0.0
		0.0	0.0	0.0	0.0	208.1	-24.22	-4.55	0.0	0.0	0.0	0.0
97	32	236.56	0.0	0.0	-9.09	0.0	-118.20	4.55	0.0	0.0	0.0	0.0
		0.0	0.0	0.0	0.0	208.1	-118.20	-4.55	0.0	0.0	0.0	0.0
97	33	236.56	0.0	0.0	-9.09	0.0	94.85	4.55	0.0	0.0	0.0	0.0
		0.0	0.0	0.0	0.0	208.1	94.85	-4.55	0.0	0.0	0.0	0.0
97	64	236.56	0.0	0.0	-9.09	0.0	-49.57	4.55	0.0	0.0	0.0	0.0
		0.0	0.0	0.0	0.0	208.1	-49.57	-4.55	0.0	0.0	0.0	0.0
97	65	236.56	0.0	0.0	-9.09	0.0	26.22	4.55	0.0	0.0	0.0	0.0
		0.0	0.0	0.0	0.0	208.1	26.22	-4.55	0.0	0.0	0.0	0.0
98	2	363.05	0.0	0.0	-12.85	0.0	-63.03	6.42	0.0	0.0	0.0	0.0
		0.0	0.0	0.0	0.0	226.1	-63.03	-6.42	0.0	0.0	0.0	0.0
98	3	279.27	0.0	0.0	-9.88	0.0	-13.47	4.94	0.0	0.0	0.0	0.0
		0.0	0.0	0.0	0.0	226.1	-13.47	-4.94	0.0	0.0	0.0	0.0
98	5	279.27	0.0	0.0	-9.88	0.0	-13.47	4.94	0.0	0.0	0.0	0.0
		0.0	0.0	0.0	0.0	226.1	-13.47	-4.94	0.0	0.0	0.0	0.0
98	6	279.27	0.0	0.0	-9.88	0.0	-43.82	4.94	0.0	0.0	0.0	0.0
		0.0	0.0	0.0	0.0	226.1	-43.82	-4.94	0.0	0.0	0.0	0.0
98	27	279.27	0.0	0.0	-9.88	0.0	-463.93	4.94	0.0	0.0	0.0	0.0
		0.0	0.0	0.0	0.0	226.1	-463.93	-4.94	0.0	0.0	0.0	0.0
98	30	279.27	0.0	0.0	-9.88	0.0	418.77	4.94	0.0	0.0	0.0	0.0
		0.0	0.0	0.0	0.0	226.1	418.77	-4.94	0.0	0.0	0.0	0.0
98	59	279.27	0.0	0.0	-9.88	0.0	-179.24	4.94	0.0	0.0	0.0	0.0
		0.0	0.0	0.0	0.0	226.1	-179.24	-4.94	0.0	0.0	0.0	0.0
98	62	279.27	0.0	0.0	-9.88	0.0	134.09	4.94	0.0	0.0	0.0	0.0
		0.0	0.0	0.0	0.0	226.1	134.09	-4.94	0.0	0.0	0.0	0.0
99	2	-4282.23	275.26	0.09	-647.27	0.0	-502.86	369.41	3.21	2.60	-245.59	-2.141e+04
		-2.141e+04	-245.59	-0.01	0.0	162.5	-502.86	-277.86	3.21	2.60	275.26	-1.397e+04

99	3	-423.13	61.40	0.03	-71.34	0.0	-214.45	43.09	0.77	0.30	-63.47	-2535.41
		-2535.41	-63.47	-3.79e-03	0.0	162.5	-214.45	-28.25	0.77	0.30	61.40	-1329.32
99	5	-423.13	61.40	0.03	-71.34	0.0	-214.45	43.09	0.77	0.30	-63.47	-2535.41
		-2535.41	-63.47	-3.79e-03	0.0	162.5	-214.45	-28.25	0.77	0.30	61.40	-1329.32
99	6	-2912.23	191.69	0.06	-441.03	0.0	-363.83	252.02	2.24	1.77	-172.19	-1.461e+04
		-1.461e+04	-172.19	-7.85e-03	0.0	162.5	-363.83	-189.00	2.24	1.77	191.69	-9490.53
99	28	-1405.30	405.01	0.02	-182.24	0.0	-76.56	121.69	-3.57	-1.25	405.01	-8002.71
		-8002.71	-176.60	-0.04	0.0	162.5	-76.56	-60.55	-3.57	-1.25	-176.60	-3033.76
99	29	-715.60	377.57	0.07	-182.24	0.0	-441.97	89.85	5.99	2.73	-597.18	-4313.25
		-4521.60	-597.18	0.03	0.0	162.5	-441.97	-92.39	5.99	2.73	377.57	-4521.60
99	32	-1347.96	209.86	0.02	-182.24	0.0	93.48	116.29	-1.57	-0.95	209.86	-7375.28
		-7375.28	-46.95	-0.06	0.0	162.5	93.48	-65.95	-1.57	-0.95	-46.95	-3284.31
99	33	-904.04	247.93	0.06	-182.24	0.0	-612.00	95.25	3.99	2.43	-402.03	-4940.68
		-4940.68	-402.03	0.05	0.0	162.5	-612.00	-87.00	3.99	2.43	247.93	-4271.06
99	57	-1038.91	198.01	0.05	-182.24	0.0	-325.85	100.17	2.90	1.45	-274.10	-5510.12
		-5510.12	-274.10	4.86e-03	0.0	162.5	-325.85	-82.07	2.90	1.45	198.01	-4039.50
99	60	-1280.44	81.93	0.03	-182.24	0.0	-194.57	111.43	-0.49	0.04	81.93	-6813.43
		-6813.43	2.10	-0.02	0.0	162.5	-194.57	-70.82	-0.49	0.04	2.10	-3513.39
99	61	-1036.99	198.87	0.05	-182.24	0.0	-323.95	100.11	2.91	1.45	-274.10	-5502.54
		-5502.54	-274.10	6.08e-03	0.0	162.5	-323.95	-82.13	2.91	1.45	198.87	-4041.98
99	64	-1252.46	48.37	0.03	-182.24	0.0	-133.78	109.51	0.22	0.14	12.53	-6590.62
		-6590.62	12.53	-0.02	0.0	162.5	-133.78	-72.73	0.22	0.14	48.37	-3602.30
99	65	-1084.45	152.61	0.05	-182.24	0.0	-384.75	102.03	2.20	1.34	-204.70	-5725.35
		-5725.35	-204.70	0.01	0.0	162.5	-384.75	-80.21	2.20	1.34	152.61	-3953.06
100	2	3769.87	0.0	0.06	-467.13	0.0	1540.27	153.74	-7.69	-62.72	0.0	0.0
		-1.133e+04	-1124.55	0.03	0.0	146.3	1540.27	-313.39	-7.69	-62.72	-1124.55	-1.133e+04
100	3	440.15	0.0	0.02	-54.42	0.0	316.51	17.99	-1.79	-8.90	0.0	0.0
		-1320.09	-261.42	7.13e-03	0.0	146.3	316.51	-36.44	-1.79	-8.90	-261.42	-1320.09
100	5	440.15	0.0	0.02	-54.42	0.0	316.51	17.99	-1.79	-8.90	0.0	0.0
		-1320.09	-261.42	7.13e-03	0.0	146.3	316.51	-36.44	-1.79	-8.90	-261.42	-1320.09
100	6	2571.93	0.0	0.04	-318.68	0.0	1069.05	104.89	-5.36	-43.00	0.0	0.0
		-7731.15	-784.56	0.02	0.0	146.3	1069.05	-213.79	-5.36	-43.00	-784.56	-7731.15
100	15	982.36	0.0	0.03	-133.70	0.0	422.32	41.93	-24.47	-19.69	0.0	0.0
		-3554.85	-3578.99	0.09	0.0	146.3	422.32	-91.77	-24.47	-19.69	-3578.99	-3554.85
100	18	1186.69	2742.27	0.03	-133.70	0.0	662.23	46.19	18.75	-18.57	0.0	0.0
		-2931.96	0.0	-0.07	0.0	146.3	662.23	-87.51	18.75	-18.57	2742.27	-2931.96
100	23	851.07	0.0	0.04	-133.70	0.0	677.76	39.06	-11.19	-19.65	0.0	0.0
		-3974.98	-1636.83	0.07	0.0	146.3	677.76	-94.64	-11.19	-19.65	-1636.83	-3974.98
100	26	1344.24	800.10	0.02	-133.70	0.0	406.79	49.06	5.47	-18.61	0.0	0.0
		-2511.83	0.0	-0.05	0.0	146.3	406.79	-84.64	5.47	-18.61	800.10	-2511.83
100	35	912.99	0.0	0.04	-133.70	0.0	290.80	40.41	-11.16	-19.53	0.0	0.0
		-3776.84	-1632.83	0.07	0.0	146.3	290.80	-93.29	-11.16	-19.53	-1632.83	-3776.84
100	38	1269.94	796.10	0.02	-133.70	0.0	793.75	47.71	5.44	-18.74	0.0	0.0
		-2709.97	0.0	-0.05	0.0	146.3	793.75	-85.99	5.44	-18.74	796.10	-2709.97
100	47	1045.17	0.0	0.03	-133.70	0.0	500.00	43.30	-10.50	-19.33	0.0	0.0
		-3353.85	-1535.28	0.04	0.0	146.3	500.00	-90.40	-10.50	-19.33	-1535.28	-3353.85
100	50	1114.20	698.56	0.03	-133.70	0.0	584.54	44.81	4.78	-18.94	0.0	0.0
		-3132.96	0.0	-0.02	0.0	146.3	584.54	-88.89	4.78	-18.94	698.56	-3132.96
100	55	998.44	0.0	0.03	-133.70	0.0	590.50	42.28	-5.81	-19.32	0.0	0.0
		-3503.39	-849.26	0.03	0.0	146.3	590.50	-91.42	-5.81	-19.32	-849.26	-3503.39
100	58	1167.39	12.53	0.03	-133.70	0.0	494.05	45.84	0.09	-18.95	0.0	0.0
		-2983.42	0.0	-0.01	0.0	146.3	494.05	-87.86	0.09	-18.95	12.53	-2983.42
100	67	1020.35	0.0	0.03	-133.70	0.0	453.73	42.76	-5.80	-19.27	0.0	0.0
		-3433.28	-848.34	0.03	0.0	146.3	453.73	-90.94	-5.80	-19.27	-848.34	-3433.28
100	70	1141.11	11.61	0.03	-133.70	0.0	630.82	45.36	0.08	-19.00	0.0	0.0
		-3053.53	0.0	-0.01	0.0	146.3	630.82	-88.34	0.08	-19.00	11.61	-3053.53
101	2	1.268e+04	354.81	0.37	-1025.67	0.0	-506.12	498.63	-2.39	0.17	354.81	-1.851e+04
		-2.216e+04	-261.80	0.03	0.0	257.5	-506.12	-527.04	-2.39	0.17	-261.80	-2.216e+04
101	3	1447.85	86.91	0.07	-113.04	0.0	-214.80	53.13	-0.60	0.04	86.91	-1754.17
		-2627.23	-68.63	7.51e-03	0.0	257.5	-214.80	-59.91	-0.60	0.04	-68.63	-2627.23
101	5	1447.85	86.91	0.07	-113.04	0.0	-214.80	53.13	-0.60	0.04	86.91	-1754.17
		-2627.23	-68.63	7.51e-03	0.0	257.5	-214.80	-59.91	-0.60	0.04	-68.63	-2627.23
101	6	8645.72	248.13	0.25	-698.86	0.0	-366.06	339.51	-1.68	0.12	248.13	-1.257e+04
		-1.513e+04	-183.68	0.02	0.0	257.5	-366.06	-359.35	-1.68	0.12	-183.68	-1.513e+04
101	20	3434.00	133.20	0.13	-288.79	0.0	153.37	136.43	0.52	-0.44	-1.31	-4835.21
		-6887.39	-1.31	-0.08	0.0	257.5	153.37	-152.35	0.52	-0.44	133.20	-6887.39
101	21	3780.42	271.86	0.13	-288.79	0.0	-673.73	141.66	-2.37	0.57	271.86	-5163.49
		-5866.28	-339.49	0.10	0.0	257.5	-673.73	-147.13	-2.37	0.57	-339.49	-5866.28
101	24	3166.75	700.32	0.15	-288.79	0.0	-30.93	130.33	4.11	-0.39	-357.42	-4398.22
		-8021.30	-357.42	-0.27	0.0	257.5	-30.93	-158.46	4.11	-0.39	700.32	-8021.30
101	25	4128.88	627.97	0.11	-288.79	0.0	-489.42	147.76	-5.96	0.52	627.97	-5600.48
		-5600.48	-906.61	0.30	0.0	257.5	-489.42	-141.02	-5.96	0.52	-906.61	-4732.38
101	28	3168.09	706.00	0.15	-288.79	0.0	-25.04	130.34	4.14	-0.39	-359.82	-4398.06
		-8018.44	-359.82	-0.27	0.0	257.5	-25.04	-158.45	4.14	-0.39	706.00	-8018.44
101	29	4127.37	630.36	0.11	-288.79	0.0	-495.32	147.75	-5.99	0.52	630.36	-5600.65
		-5600.65	-912.29	0.29	0.0	257.5	-495.32	-141.04	-5.99	0.52	-912.29	-4735.23
101	52	3545.73	86.83	0.13	-288.79	0.0	-113.82	138.12	-0.41	-0.11	86.83	-4941.21

		-6557.93	-19.14	-0.02	0.0	257.5	-113.82	-150.67	-0.41	-0.11	-19.14	-6557.93
101	53	3668.69	183.72	0.13	-288.79	0.0	-406.54	139.97	-1.44	0.25	183.72	-5057.50
		-6195.74	-187.15	0.04	0.0	257.5	-406.54	-148.82	-1.44	0.25	-187.15	-6195.74
101	56	3421.77	182.13	0.13	-288.79	0.0	-179.05	135.95	0.86	-0.09	-39.64	-4785.74
		-6961.33	-39.64	-0.09	0.0	257.5	-179.05	-152.84	0.86	-0.09	182.13	-6961.33
101	57	3792.65	310.19	0.12	-288.79	0.0	-341.30	142.14	-2.71	0.23	310.19	-5212.97
		-5792.34	-388.41	0.11	0.0	257.5	-341.30	-146.64	-2.71	0.23	-388.41	-5792.34
101	61	3792.12	311.03	0.12	-288.79	0.0	-343.38	142.14	-2.72	0.22	311.03	-5213.02
		-5793.35	-390.42	0.11	0.0	257.5	-343.38	-146.65	-2.72	0.22	-390.42	-5793.35
102	2	5005.67	-803.94	0.03	-194.41	0.0	2827.77	622.21	6.92	22.52	-1238.06	-2.794e+04
		-2.794e+04	-1238.06	-0.02	0.0	62.8	2827.77	427.80	6.92	22.52	-803.94	5005.67
102	3	913.36	-195.60	9.55e-03	-22.84	0.0	548.45	84.51	1.05	3.19	-195.60	-3673.26
		-3673.26	-261.72	-3.33e-03	0.0	62.8	548.45	61.67	1.05	3.19	-195.60	913.36
102	5	913.36	-195.60	9.55e-03	-22.84	0.0	548.45	84.51	1.05	3.19	-261.72	-3673.26
		-3673.26	-261.72	-3.33e-03	0.0	62.8	548.45	61.67	1.05	3.19	-195.60	913.36
102	6	3458.89	-562.04	0.02	-132.65	0.0	1958.31	426.08	4.75	15.44	-860.27	-1.912e+04
		-1.912e+04	-860.27	-0.01	0.0	62.8	1958.31	293.42	4.75	15.44	-562.04	3458.89
102	7	1273.29	-2258.00	0.01	-55.78	0.0	1123.98	170.01	-51.92	7.63	-2258.00	-7640.52
		-7640.52	-5509.52	-0.04	0.0	62.8	1123.98	114.23	-51.92	7.63	-5509.52	1273.29
102	10	2080.74	4898.45	0.01	-55.78	0.0	818.84	203.95	56.25	6.10	1375.43	-8971.29
		-8971.29	1375.43	0.03	0.0	62.8	818.84	148.17	56.25	6.10	4898.45	2080.74
102	26	2940.75	1317.61	8.80e-03	-55.78	0.0	505.48	229.60	18.96	5.30	150.11	-9718.42
		-9718.42	150.11	-4.13e-03	0.0	62.8	505.48	173.82	18.96	5.30	1317.61	2940.75
102	27	415.23	-1033.53	0.02	-55.78	0.0	1439.36	144.36	-14.59	8.42	-1033.53	-6890.11
		-6890.11	-1927.05	-0.01	0.0	62.8	1439.36	88.57	-14.59	8.42	-1927.05	415.23
102	30	2938.81	1315.98	8.77e-03	-55.78	0.0	503.46	229.61	18.92	5.30	150.96	-9721.69
		-9721.69	150.96	-4.40e-03	0.0	62.8	503.46	173.82	18.92	5.30	1315.98	2938.81
102	39	1533.74	-1083.10	0.01	-55.78	0.0	1025.27	180.96	-16.95	7.13	-1083.10	-8070.14
		-8070.14	-2144.34	-0.02	0.0	62.8	1025.27	125.18	-16.95	7.13	-2144.34	1533.74
102	42	1820.29	1533.28	0.01	-55.78	0.0	917.55	193.00	21.27	6.59	200.54	-8541.67
		-8541.67	200.54	7.10e-03	0.0	62.8	917.55	137.22	21.27	6.59	1533.28	1820.29
102	58	2126.20	267.93	0.01	-55.78	0.0	806.04	202.13	8.10	6.31	-232.70	-8807.67
		-8807.67	-232.70	-3.11e-03	0.0	62.8	806.04	146.34	8.10	6.31	267.93	2126.20
102	59	1228.56	-650.17	0.01	-55.78	0.0	1137.52	171.84	-3.75	7.42	-650.17	-7802.98
		-7802.98	-878.42	-7.81e-03	0.0	62.8	1137.52	116.05	-3.75	7.42	-878.42	1228.56
102	62	2125.48	267.35	0.01	-55.78	0.0	805.30	202.13	8.08	6.31	-232.39	-8808.82
		-8808.82	-232.39	-3.29e-03	0.0	62.8	805.30	146.34	8.08	6.31	267.35	2125.48
103	2	1.570e+04	354.81	0.09	-1035.63	0.0	-3217.18	513.61	2.65	0.17	-335.07	-1.741e+04
		-1.851e+04	-335.07	-0.09	0.0	260.0	-3217.18	-522.03	2.65	0.17	354.81	-1.851e+04
103	3	1990.82	86.91	0.03	-114.14	0.0	-643.72	56.80	0.67	0.04	-88.09	-1683.30
		-1754.17	-88.09	-0.02	0.0	260.0	-643.72	-57.34	0.67	0.04	86.91	-1754.17
103	5	1990.82	86.91	0.03	-114.14	0.0	-643.72	56.80	0.67	0.04	-88.09	-1683.30
		-1754.17	-88.09	-0.02	0.0	260.0	-643.72	-57.34	0.67	0.04	86.91	-1754.17
103	6	1.073e+04	248.13	0.06	-705.64	0.0	-2230.62	349.98	1.86	0.12	-235.13	-1.183e+04
		-1.257e+04	-235.13	-0.07	0.0	260.0	-2230.62	-355.66	1.86	0.12	248.13	-1.257e+04
103	23	4163.08	604.44	0.03	-291.59	0.0	47.94	143.79	0.78	0.49	382.36	-5054.91
		-5572.27	382.36	-0.05	0.0	260.0	47.94	-147.80	0.78	0.49	604.44	-5572.27
103	26	5062.89	-333.90	0.04	-291.59	0.0	-2287.52	145.72	1.27	-0.36	-646.76	-4401.13
		-4426.44	-646.76	-0.07	0.0	260.0	-2287.52	-145.87	1.27	-0.36	-333.90	-4426.44
103	28	5084.43	-359.82	0.04	-291.59	0.0	-2219.86	145.77	1.15	-0.39	-640.12	-4386.43
		-4398.06	-640.12	-0.07	0.0	260.0	-2219.86	-145.82	1.15	-0.39	-359.82	-4398.06
103	29	4141.54	630.36	0.03	-291.59	0.0	-19.72	143.73	0.90	0.52	375.72	-5069.62
		-5600.65	375.72	-0.05	0.0	260.0	-19.72	-147.86	0.90	0.52	630.36	-5600.65
103	55	4453.06	301.88	0.03	-291.59	0.0	-706.25	144.41	0.95	0.21	50.27	-4844.15
		-5203.08	50.27	-0.03	0.0	260.0	-706.25	-147.18	0.95	0.21	301.88	-5203.08
103	58	4772.92	-31.34	0.04	-291.59	0.0	-1533.33	145.09	1.11	-0.08	-314.68	-4611.89
		-4795.62	-314.68	-0.05	0.0	260.0	-1533.33	-146.50	1.11	-0.08	-31.34	-4795.62
103	60	4780.46	-40.49	0.04	-291.59	0.0	-1509.48	145.11	1.07	-0.09	-312.40	-4606.75
		-4785.68	-312.40	-0.05	0.0	260.0	-1509.48	-146.48	1.07	-0.09	-40.49	-4785.68
103	61	4445.52	311.03	0.04	-291.59	0.0	-730.10	144.39	0.99	0.22	48.00	-4849.29
		-5213.02	48.00	-0.03	0.0	260.0	-730.10	-147.20	0.99	0.22	311.03	-5213.02
104	2	2.835e+04	263.99	-0.11	-402.77	0.0	2674.60	630.14	-8.50	-25.01	263.99	-2.739e+04
		-2.739e+04	-840.40	0.03	0.0	130.0	2674.60	227.38	-8.50	-25.01	-840.40	2.835e+04
104	3	4284.58	57.87	-0.01	-47.32	0.0	541.56	84.79	-1.90	-3.56	57.87	-3661.80
		-3661.80	-188.70	6.99e-03	0.0	130.0	541.56	37.47	-1.90	-3.56	-188.70	4284.58
104	5	4284.58	57.87	-0.01	-47.32	0.0	541.56	84.79	-1.90	-3.56	57.87	-3661.80
		-3661.80	-188.70	6.99e-03	0.0	130.0	541.56	37.47	-1.90	-3.56	-188.70	4284.58
104	6	1.947e+04	183.71	-0.07	-274.82	0.0	1855.27	431.40	-5.92	-17.15	183.71	-1.875e+04
		-1.875e+04	-585.43	0.02	0.0	130.0	1855.27	156.58	-5.92	-17.15	-585.43	1.947e+04
104	11	8712.85	1918.81	-0.04	-115.57	0.0	892.76	186.91	-54.55	-7.51	1918.81	-8068.79
		-8068.79	-5172.26	0.09	0.0	130.0	892.76	71.34	-54.55	-7.51	-5172.26	8712.85
104	14	8969.15	4556.82	-0.02	-115.57	0.0	978.58	190.63	48.34	-7.76	-1727.56	-8305.30
		-8305.30	-1727.56	-0.06	0.0	130.0	978.58	75.06	48.34	-7.76	4556.82	8969.15
104	26	9329.73	1224.88	-0.03	-115.57	0.0	607.76	201.36	13.14	-7.03	-483.91	-9336.61
		-9336.61	-483.91	-0.02	0.0	130.0	607.76	85.79	13.14	-7.03	1224.88	9329.73
104	28	9329.18	597.12	-0.03	-115.57	0.0	551.25	202.38	-17.37	-6.91	597.12	-9470.04
		-9470.04	-1660.74	0.03	0.0	130.0	551.25	86.81	-17.37	-6.91	-1660.74	9329.18

104	29	8352.82	1045.30	-0.03	-115.57	0.0	1320.09	175.16	11.16	-8.36	-405.87	-6904.06
		-6904.06	-405.87	7.87e-03	0.0	130.0	1320.09	59.59	11.16	-8.36	1045.30	8352.82
104	43	8795.52	739.89	-0.03	-115.57	0.0	920.55	188.10	-21.28	-7.59	739.89	-8144.33
		-8144.33	-2026.71	0.04	0.0	130.0	920.55	72.53	-21.28	-7.59	-2026.71	8795.52
104	46	8886.48	1411.27	-0.03	-115.57	0.0	950.79	189.44	15.08	-7.68	-548.64	-8229.77
		-8229.77	-548.64	-0.02	0.0	130.0	950.79	73.87	15.08	-7.68	1411.27	8886.48
104	58	9014.63	233.59	-0.03	-115.57	0.0	819.35	193.25	2.64	-7.42	-109.07	-8595.73
		-8595.73	-109.07	5.25e-03	0.0	130.0	819.35	77.68	2.64	-7.42	233.59	9014.63
104	60	9014.42	272.91	-0.03	-115.57	0.0	799.39	193.61	-8.15	-7.38	272.91	-8642.88
		-8642.88	-786.05	0.02	0.0	130.0	799.39	78.04	-8.15	-7.38	-786.05	9014.42
104	61	8667.57	170.61	-0.03	-115.57	0.0	1071.95	183.93	1.94	-7.89	-81.67	-7731.22
		-7731.22	-81.67	0.01	0.0	130.0	1071.95	68.36	1.94	-7.89	170.61	8667.57
105	1	1718.05	91.59	-0.03	-146.96	0.0	-285.37	80.13	-0.80	0.06	91.59	-3902.29
		-3902.29	-114.52	0.01	0.0	257.5	-285.37	-66.82	-0.80	0.06	-114.52	-2188.29
105	2	1.125e+04	219.00	-0.18	-1025.67	0.0	-165.91	546.91	-2.15	0.17	219.00	-2.618e+04
		-2.618e+04	-335.07	0.02	0.0	257.5	-165.91	-478.77	-2.15	0.17	-335.07	-1.741e+04
105	4	1.085e+04	197.86	-0.18	-991.76	0.0	-100.05	528.41	-1.97	0.15	197.86	-2.528e+04
		-2.528e+04	-308.65	0.02	0.0	257.5	-100.05	-463.35	-1.97	0.15	-308.65	-1.691e+04
105	5	1321.58	70.45	-0.02	-113.04	0.0	-219.51	61.64	-0.62	0.04	70.45	-3001.76
		-3001.76	-88.09	8.49e-03	0.0	257.5	-219.51	-51.40	-0.62	0.04	-88.09	-1683.30
105	6	7674.83	155.39	-0.12	-698.86	0.0	-139.87	372.82	-1.52	0.12	155.39	-1.786e+04
		-1.786e+04	-235.13	0.02	0.0	257.5	-139.87	-326.03	-1.52	0.12	-235.13	-1.183e+04
105	24	3051.15	883.88	-0.06	-288.79	0.0	-1276.34	159.56	-5.93	-0.39	883.88	-8295.53
		-8295.53	-639.85	0.23	0.0	257.5	-1276.34	-129.23	-5.93	-0.39	-639.85	-4390.44
105	25	3451.98	375.44	-0.04	-288.79	0.0	885.10	150.44	4.16	0.52	-692.01	-6621.05
		-6621.05	-692.01	-0.21	0.0	257.5	885.10	-138.35	4.16	0.52	375.44	-5065.60
105	28	3048.05	882.25	-0.06	-288.79	0.0	-1277.80	159.62	-5.89	-0.39	882.25	-8307.79
		-8307.79	-640.12	0.23	0.0	257.5	-1277.80	-129.17	-5.89	-0.39	-640.12	-4386.43
105	29	3456.10	375.72	-0.04	-288.79	0.0	886.56	150.37	4.12	0.52	-690.38	-6608.79
		-6608.79	-690.38	-0.21	0.0	257.5	886.56	-138.41	4.12	0.52	375.72	-5069.62
105	36	3062.87	657.62	-0.07	-288.79	0.0	-685.76	160.19	-4.46	-1.50	657.62	-8375.36
		-8375.36	-496.43	0.06	0.0	257.5	-685.76	-128.60	-4.46	-1.50	-496.43	-4307.52
105	56	3164.90	375.79	-0.06	-288.79	0.0	-578.57	156.62	-2.68	-0.09	375.79	-7755.58
		-7755.58	-312.30	0.09	0.0	257.5	-578.57	-132.17	-2.68	-0.09	-312.30	-4608.19
105	58	3173.94	372.31	-0.06	-288.79	0.0	-561.05	156.50	-2.66	-0.08	372.31	-7730.15
		-7730.15	-314.68	0.09	0.0	257.5	-561.05	-132.28	-2.66	-0.08	-314.68	-4611.89
105	60	3163.81	375.20	-0.06	-288.79	0.0	-579.08	156.64	-2.66	-0.09	375.20	-7759.91
		-7759.91	-312.40	0.09	0.0	257.5	-579.08	-132.15	-2.66	-0.09	-312.40	-4606.75
105	61	3292.33	48.00	-0.05	-288.79	0.0	187.84	153.35	0.89	0.22	-183.33	-7156.67
		-7156.67	-183.33	-0.07	0.0	257.5	187.84	-135.43	0.89	0.22	48.00	-4849.29
105	68	3168.97	295.88	-0.06	-288.79	0.0	-368.70	156.84	-2.16	-0.49	295.88	-7784.79
		-7784.79	-261.80	0.03	0.0	257.5	-368.70	-131.94	-2.16	-0.49	-261.80	-4578.24
106	2	1.679e+04	281.21	-0.23	-600.28	0.0	2732.02	322.93	1.45	-68.23	0.0	0.0
		0.0	0.0	-0.07	0.0	193.8	2732.02	-277.35	1.45	-68.23	281.21	4416.08
106	3	2147.53	47.93	-0.03	-70.52	0.0	551.09	39.54	0.25	-9.87	0.0	0.0
		0.0	0.0	-0.01	0.0	193.8	551.09	-30.98	0.25	-9.87	47.93	828.78
106	4	1.615e+04	266.84	-0.23	-579.12	0.0	2566.70	311.07	1.38	-65.26	0.0	0.0
		0.0	0.0	-0.07	0.0	193.8	2566.70	-268.05	1.38	-65.26	266.84	4167.45
106	5	2147.53	47.93	-0.03	-70.52	0.0	551.09	39.54	0.25	-9.87	0.0	0.0
		0.0	0.0	-0.01	0.0	193.8	551.09	-30.98	0.25	-9.87	47.93	828.78
106	6	1.148e+04	193.87	-0.16	-409.59	0.0	1894.83	220.56	1.00	-46.80	0.0	0.0
		0.0	0.0	-0.05	0.0	193.8	1894.83	-189.03	1.00	-46.80	193.87	3054.56
106	19	4696.22	0.0	-0.06	-172.24	0.0	909.55	91.53	-12.63	-21.12	0.0	0.0
		0.0	-2446.77	0.06	0.0	193.8	909.55	-80.71	-12.63	-21.12	-2446.77	1048.66
106	22	5200.05	2630.19	-0.08	-172.24	0.0	998.87	96.16	13.58	-20.78	0.0	0.0
		0.0	0.0	-0.09	0.0	193.8	998.87	-76.09	13.58	-20.78	2630.19	1944.36
106	28	5644.05	0.0	-0.07	-172.24	0.0	402.32	100.23	-3.64	-20.26	0.0	0.0
		0.0	-705.75	-0.03	0.0	193.8	402.32	-72.01	-3.64	-20.26	-705.75	2733.68
106	29	4301.20	889.17	-0.06	-172.24	0.0	1506.11	87.46	4.59	-21.64	0.0	0.0
		0.0	0.0	-0.04	0.0	193.8	1506.11	-84.78	4.59	-21.64	889.17	259.34
106	34	5689.98	998.04	-0.08	-172.24	0.0	682.71	100.65	5.15	-20.58	0.0	0.0
		0.0	0.0	-0.07	0.0	193.8	682.71	-71.59	5.15	-20.58	998.04	2815.34
106	38	5687.60	998.83	-0.08	-172.24	0.0	684.58	100.63	5.16	-20.59	0.0	0.0
		0.0	0.0	-0.07	0.0	193.8	684.58	-71.61	5.16	-20.59	998.83	2811.12
106	51	4858.47	0.0	-0.07	-172.24	0.0	938.57	93.02	-4.16	-21.01	0.0	0.0
		0.0	-805.36	-0.03	0.0	193.8	938.57	-79.22	-4.16	-21.01	-805.36	1337.11
106	54	5037.80	988.78	-0.07	-172.24	0.0	969.86	94.67	5.10	-20.89	0.0	0.0
		0.0	0.0	-0.04	0.0	193.8	969.86	-77.58	5.10	-20.89	988.78	1655.92
106	60	5195.52	0.0	-0.07	-172.24	0.0	758.69	96.12	-0.98	-20.71	0.0	0.0
		0.0	-190.17	-0.03	0.0	193.8	758.69	-76.13	-0.98	-20.71	-190.17	1936.30
106	61	4700.75	373.59	-0.07	-172.24	0.0	1149.73	91.58	1.93	-21.19	0.0	0.0
		0.0	0.0	-0.03	0.0	193.8	1149.73	-80.67	1.93	-21.19	373.59	1056.72
106	66	5212.54	412.26	-0.07	-172.24	0.0	857.84	96.27	2.13	-20.83	0.0	0.0
		0.0	0.0	-0.04	0.0	193.8	857.84	-75.97	2.13	-20.83	412.26	1966.56
106	70	5211.70	412.54	-0.07	-172.24	0.0	858.50	96.26	2.13	-20.83	0.0	0.0
		0.0	0.0	-0.04	0.0	193.8	858.50	-75.98	2.13	-20.83	412.54	1965.07
107	1	662.43	91.13	0.01	-125.55	0.0	-292.95	53.87	0.89	-0.09	-105.52	-1878.88

		-3838.83	-105.52	-7.88e-03	0.0	220.0	-292.95	-71.69	0.89	-0.09	91.13	-3838.83
107	2	3998.80	210.18	0.08	-876.30	0.0	-179.33	389.33	2.26	-0.43	-287.54	-1.502e+04
		-2.577e+04	-287.54	-0.01	0.0	220.0	-179.33	-486.98	2.26	-0.43	210.18	-2.577e+04
107	4	3845.93	189.15	0.08	-847.33	0.0	-111.72	376.90	2.06	-0.41	-263.19	-1.459e+04
		-2.488e+04	-263.19	-8.71e-03	0.0	220.0	-111.72	-470.43	2.06	-0.41	189.15	-2.488e+04
107	5	509.56	70.10	9.06e-03	-96.58	0.0	-225.35	41.44	0.69	-0.07	-81.17	-1445.29
		-2952.95	-81.17	-6.06e-03	0.0	220.0	-225.35	-55.14	0.69	-0.07	70.10	-2952.95
107	6	2733.81	149.47	0.06	-597.08	0.0	-149.60	265.08	1.60	-0.30	-202.52	-1.021e+04
		-1.757e+04	-202.52	-7.82e-03	0.0	220.0	-149.60	-332.00	1.60	-0.30	149.47	-1.757e+04
107	30	998.67	643.07	0.04	-246.73	0.0	-549.49	102.52	4.94	1.19	-444.41	-3673.47
		-8260.70	-444.41	-0.04	0.0	220.0	-549.49	-144.21	4.94	1.19	643.07	-8260.70
107	31	1363.39	273.94	0.01	-246.73	0.0	644.57	114.34	-4.00	0.33	273.94	-4447.38
		-6432.05	-608.15	0.16	0.0	220.0	644.57	-132.39	-4.00	0.33	-608.15	-6432.05
107	34	990.28	795.98	0.03	-246.73	0.0	-1049.81	102.72	5.92	-0.61	-509.08	-3701.08
		-8244.38	-509.08	-0.17	0.0	220.0	-1049.81	-144.01	5.92	-0.61	795.98	-8244.38
107	35	1366.44	273.42	0.01	-246.73	0.0	643.10	114.41	-3.99	0.34	273.42	-4451.01
		-6420.40	-605.01	0.16	0.0	220.0	643.10	-132.32	-3.99	0.34	-605.01	-6420.40
107	62	1113.64	289.11	0.03	-246.73	0.0	-325.77	106.39	2.37	0.33	-233.64	-3931.85
		-7665.71	-233.64	-0.02	0.0	220.0	-325.77	-140.34	2.37	0.33	289.11	-7665.71
107	63	1243.22	21.61	0.02	-246.73	0.0	97.79	110.60	-0.81	0.03	21.61	-4207.10
		-7015.65	-156.22	0.05	0.0	220.0	97.79	-136.13	-0.81	0.03	-156.22	-7015.65
107	66	1110.45	344.05	0.03	-246.73	0.0	-503.03	106.46	2.73	-0.30	-256.75	-3941.36
		-7660.78	-256.75	-0.07	0.0	220.0	-503.03	-140.27	2.73	-0.30	344.05	-7660.78
107	67	1244.28	21.43	0.02	-246.73	0.0	97.28	110.62	-0.80	0.03	21.43	-4208.42
		-7011.53	-155.12	0.05	0.0	220.0	97.28	-136.11	-0.80	0.03	-155.12	-7011.53
108	2	-3191.52	755.33	8.25e-03	-139.42	0.0	2056.34	463.89	8.70	22.06	363.87	-2.093e+04
		-2.093e+04	363.87	-3.09e-03	0.0	45.0	2056.34	324.47	8.70	22.06	755.33	-3191.52
108	3	-230.54	171.51	7.62e-04	-16.38	0.0	456.04	64.64	1.98	3.17	82.25	-2770.58
		-2770.58	82.25	-7.41e-04	0.0	45.0	456.04	48.26	1.98	3.17	171.51	-230.54
108	5	-230.54	171.51	7.62e-04	-16.38	0.0	456.04	64.64	1.98	3.17	82.25	-2770.58
		-2770.58	82.25	-7.41e-04	0.0	45.0	456.04	48.26	1.98	3.17	171.51	-230.54
108	6	-2158.42	526.42	5.60e-03	-95.13	0.0	1431.70	317.88	6.06	15.13	253.54	-1.432e+04
		-1.432e+04	253.54	-2.16e-03	0.0	45.0	1431.70	222.75	6.06	15.13	526.42	-2158.42
108	16	-264.42	-2547.89	-5.08e-03	-40.00	0.0	776.80	155.28	-56.58	6.84	-2547.89	-6352.69
		-6352.69	-5094.04	-0.04	0.0	45.0	776.80	115.28	-56.58	6.84	-5094.04	-264.42
108	17	-1353.38	5650.01	9.05e-03	-40.00	0.0	720.67	125.93	63.00	6.68	2815.17	-6119.66
		-6119.66	2815.17	0.04	0.0	45.0	720.67	85.93	63.00	6.68	5650.01	-1353.38
108	28	591.47	-767.78	-2.96e-03	-40.00	0.0	375.86	198.25	-16.85	6.54	-767.78	-7429.94
		-7429.94	-1526.02	-7.78e-03	0.0	45.0	375.86	158.24	-16.85	6.54	-1526.02	591.47
108	31	-2080.99	-632.16	7.04e-03	-40.01	0.0	1253.88	80.57	-13.92	7.77	-632.16	-4807.01
		-4807.01	-1258.67	-0.01	0.0	45.0	1253.88	40.56	-13.92	7.77	-1258.67	-2080.99
108	34	463.19	1814.63	-3.06e-03	-40.00	0.0	243.59	200.65	20.33	5.75	899.44	-7665.34
		-7665.34	899.44	9.17e-03	0.0	45.0	243.59	160.64	20.33	5.75	1814.63	463.19
108	38	462.90	1814.91	-9.89e-04	-40.00	0.0	244.69	200.65	20.34	5.74	899.55	-7666.57
		-7666.57	899.55	9.18e-03	0.0	45.0	244.69	160.64	20.34	5.74	1814.91	462.90
108	48	-615.66	-813.93	9.02e-04	-40.00	0.0	758.52	145.83	-17.92	6.79	-813.93	-6278.18
		-6278.18	-1620.32	-0.01	0.0	45.0	758.52	105.83	-17.92	6.79	-1620.32	-615.66
108	49	-1002.14	2176.28	4.39e-03	-40.00	0.0	738.95	135.39	24.34	6.73	1081.21	-6194.18
		-6194.18	1081.21	0.01	0.0	45.0	738.95	95.38	24.34	6.73	2176.28	-1002.14
108	60	-311.25	-185.01	1.20e-03	-40.00	0.0	616.61	161.10	-3.88	6.68	-185.01	-6660.58
		-6660.58	-359.73	-3.25e-03	0.0	45.0	616.61	121.09	-3.88	6.68	-359.73	-311.25
108	63	-1262.51	-137.18	3.79e-03	-40.00	0.0	928.03	119.21	-2.85	7.12	-137.18	-5726.94
		-5726.94	-265.45	-4.30e-03	0.0	45.0	928.03	79.20	-2.85	7.12	-265.45	-1262.51
108	66	-355.30	821.42	1.19e-03	-40.00	0.0	569.44	162.01	9.26	6.40	404.46	-6745.41
		-6745.41	404.46	2.72e-03	0.0	45.0	569.44	122.01	9.26	6.40	821.42	-355.30
108	70	-355.39	821.52	1.53e-03	-40.00	0.0	569.83	162.01	9.27	6.40	404.50	-6745.85
		-6745.85	404.50	2.72e-03	0.0	45.0	569.83	122.00	9.27	6.40	821.52	-355.39
109	2	1.764e+04	306.59	-0.18	-1035.63	0.0	-2469.15	525.47	-2.29	-0.43	306.59	-1.701e+04
		-1.701e+04	-287.54	0.07	0.0	260.0	-2469.15	-510.16	-2.29	-0.43	-287.54	-1.502e+04
109	3	2172.28	79.49	-0.03	-114.14	0.0	-531.33	57.78	-0.62	-0.07	79.49	-1629.26
		-1629.26	-81.17	0.02	0.0	260.0	-531.33	-56.36	-0.62	-0.07	-81.17	-1445.29
109	5	2172.28	79.49	-0.03	-114.14	0.0	-531.33	57.78	-0.62	-0.07	79.49	-1629.26
		-1629.26	-81.17	0.02	0.0	260.0	-531.33	-56.36	-0.62	-0.07	-81.17	-1445.29
109	6	1.205e+04	214.99	-0.13	-705.64	0.0	-1716.95	358.02	-1.61	-0.30	214.99	-1.156e+04
		-1.156e+04	-202.52	0.05	0.0	260.0	-1716.95	-347.62	-1.61	-0.30	-202.52	-1.021e+04
109	32	5679.45	-248.41	-0.07	-291.59	0.0	-1686.65	146.45	-1.15	-0.64	-248.41	-3885.71
		-3885.71	-500.73	0.05	0.0	260.0	-1686.65	-145.14	-1.15	-0.64	-500.73	-3708.74
109	33	4591.38	488.69	-0.05	-291.59	0.0	-87.38	149.25	-0.68	0.37	488.69	-5330.87
		-5330.87	265.59	0.04	0.0	260.0	-87.38	-142.34	-0.68	0.37	265.59	-4439.72
109	34	5647.65	-258.71	-0.07	-291.59	0.0	-1667.74	146.73	-1.12	-0.61	-258.71	-3956.97
		-3956.97	-509.08	0.05	0.0	260.0	-1667.74	-144.86	-1.12	-0.61	-509.08	-3701.08
109	35	4622.21	499.27	-0.05	-291.59	0.0	-103.49	148.94	-0.71	0.34	499.27	-5257.92
		-5257.92	273.42	0.04	0.0	260.0	-103.49	-142.65	-0.71	0.34	273.42	-4451.01
109	37	4592.35	488.40	-0.05	-291.59	0.0	-90.19	149.28	-0.68	0.36	488.40	-5332.56
		-5332.56	266.11	0.04	0.0	260.0	-90.19	-142.31	-0.68	0.36	266.11	-4436.08
109	64	5329.35	-11.12	-0.06	-291.59	0.0	-1170.38	147.35	-0.99	-0.31	-11.12	-4350.72
		-4350.72	-253.86	0.03	0.0	260.0	-1170.38	-144.24	-0.99	-0.31	-253.86	-3943.93

109	65	4941.48	251.40	-0.06	-291.59	0.0	-603.65	148.35	-0.84	0.04	251.40	-4865.86
		-4865.86	18.72	0.03	0.0	260.0	-603.65	-143.24	-0.84	0.04	18.72	-4204.53
109	66	5318.06	-14.72	-0.06	-291.59	0.0	-1163.87	147.45	-0.98	-0.30	-14.72	-4375.87
		-4375.87	-256.75	0.03	0.0	260.0	-1163.87	-144.14	-0.98	-0.30	-256.75	-3941.36
109	67	4952.41	255.10	-0.06	-291.59	0.0	-609.14	148.24	-0.84	0.03	255.10	-4840.12
		-4840.12	21.43	0.03	0.0	260.0	-609.14	-143.35	-0.84	0.03	21.43	-4208.42
109	69	4941.84	251.29	-0.06	-291.59	0.0	-604.68	148.36	-0.84	0.04	251.29	-4866.45
		-4866.45	18.90	0.03	0.0	260.0	-604.68	-143.23	-0.84	0.04	18.90	-4203.21
110	2	2.436e+04	1247.62	-0.20	-402.77	0.0	2034.74	553.78	17.26	-17.74	-995.58	-2.145e+04
		-2.145e+04	-995.58	-0.04	0.0	130.0	2034.74	151.01	17.26	-17.74	1247.62	2.436e+04
110	3	3693.49	288.08	-0.03	-47.32	0.0	447.52	73.36	3.97	-2.60	-228.51	-2768.03
		-2768.03	-228.51	-8.57e-03	0.0	130.0	447.52	26.04	3.97	-2.60	288.08	3693.49
110	5	3693.49	288.08	-0.03	-47.32	0.0	447.52	73.36	3.97	-2.60	-228.51	-2768.03
		-2768.03	-228.51	-8.57e-03	0.0	130.0	447.52	26.04	3.97	-2.60	288.08	3693.49
110	6	1.673e+04	870.15	-0.14	-274.82	0.0	1416.16	378.97	12.03	-12.17	-694.19	-1.467e+04
		-1.467e+04	-694.19	-0.03	0.0	130.0	1416.16	104.15	12.03	-12.17	870.15	1.673e+04
110	16	7800.94	2234.55	-0.07	-115.57	0.0	705.97	170.11	-52.96	-4.62	2234.55	-6803.37
		-6803.37	-4650.55	0.06	0.0	130.0	705.97	54.54	-52.96	-4.62	-4650.55	7800.94
110	17	7410.31	5575.96	-0.06	-115.57	0.0	770.25	159.98	65.75	-6.32	-2970.98	-5873.04
		-5873.04	-2970.98	-0.09	0.0	130.0	770.25	44.41	65.75	-6.32	5575.96	7410.31
110	32	8213.78	294.26	-0.07	-115.57	0.0	382.84	181.48	-9.70	-4.13	294.26	-7868.28
		-7868.28	-1128.45	9.29e-03	0.0	130.0	382.84	65.91	-9.70	-4.13	-1128.45	8213.78
110	35	7025.09	492.70	-0.06	-115.57	0.0	1120.59	149.49	-12.43	-6.58	492.70	-4895.71
		-4895.71	-961.69	9.07e-03	0.0	130.0	1120.59	33.92	-12.43	-6.58	-961.69	7025.09
110	36	8213.33	295.30	-0.07	-115.57	0.0	383.86	181.51	-9.71	-4.13	295.30	-7872.50
		-7872.50	-1129.47	9.02e-03	0.0	130.0	383.86	65.94	-9.71	-4.13	-1129.47	8213.33
110	38	8186.16	1887.10	-0.07	-115.57	0.0	355.63	180.61	25.22	-4.35	-1229.12	-7780.70
		-7780.70	-1229.12	-0.03	0.0	130.0	355.63	65.04	25.22	-4.35	1887.10	8186.16
110	48	7674.94	551.52	-0.07	-115.57	0.0	726.59	166.84	-14.58	-5.17	551.52	-6502.97
		-6502.97	-1344.17	0.01	0.0	130.0	726.59	51.27	-14.58	-5.17	-1344.17	7674.94
110	49	7536.30	2269.58	-0.06	-115.57	0.0	749.64	163.25	27.37	-5.77	-1287.95	-6173.44
		-6173.44	-1287.95	-0.04	0.0	130.0	749.64	47.68	27.37	-5.77	2269.58	7536.30
110	64	7822.43	-98.96	-0.07	-115.57	0.0	611.71	170.91	0.70	-4.99	-133.99	-6883.67
		-6883.67	-133.99	-0.01	0.0	130.0	611.71	55.34	0.70	-4.99	-98.96	7822.43
110	67	7398.57	-41.19	-0.06	-115.57	0.0	874.06	159.49	-0.25	-5.87	-64.14	-5823.54
		-5823.54	-64.14	-8.05e-03	0.0	130.0	874.06	43.92	-0.25	-5.87	-41.19	7398.57
110	68	7822.27	-99.33	-0.07	-115.57	0.0	612.08	170.92	0.70	-4.99	-133.62	-6885.16
		-6885.16	-133.62	-0.01	0.0	130.0	612.08	55.35	0.70	-4.99	-99.33	7822.27
110	70	7812.68	966.59	-0.07	-115.57	0.0	602.16	170.60	13.04	-5.07	-672.29	-6852.87
		-6852.87	-672.29	-0.02	0.0	130.0	602.16	55.03	13.04	-5.07	966.59	7812.68
111	2	6471.98	306.59	-0.27	-876.30	0.0	-491.93	443.73	2.51	-0.43	-245.22	-1.824e+04
		-1.824e+04	-245.22	-0.02	0.0	220.0	-491.93	-432.58	2.51	-0.43	306.59	-1.701e+04
111	3	747.32	79.49	-0.05	-96.58	0.0	-203.60	50.83	0.66	-0.07	-65.93	-2188.01
		-2188.01	-65.93	-5.70e-03	0.0	220.0	-203.60	-45.75	0.66	-0.07	79.49	-1629.26
111	5	747.32	79.49	-0.05	-96.58	0.0	-203.60	50.83	0.66	-0.07	-65.93	-2188.01
		-2188.01	-65.93	-5.70e-03	0.0	220.0	-203.60	-45.75	0.66	-0.07	79.49	-1629.26
111	6	4414.30	214.99	-0.19	-597.08	0.0	-355.10	302.59	1.76	-0.30	-172.27	-1.245e+04
		-1.245e+04	-172.27	-0.01	0.0	220.0	-355.10	-294.49	1.76	-0.30	214.99	-1.156e+04
111	27	2161.90	341.36	-0.09	-246.73	0.0	-527.25	119.85	4.31	-1.47	-608.64	-4237.56
		-5008.79	-608.64	-0.18	0.0	220.0	-527.25	-126.88	4.31	-1.47	341.36	-5008.79
111	30	1557.45	412.96	-0.10	-246.73	0.0	29.16	132.87	-2.33	1.19	412.96	-6296.51
		-6296.51	-101.08	0.17	0.0	220.0	29.16	-113.86	-2.33	1.19	-101.08	-4207.79
111	35	2415.72	499.27	-0.07	-246.73	0.0	-452.19	115.32	5.78	0.34	-773.98	-3489.77
		-5257.92	-773.98	-0.15	0.0	220.0	-452.19	-131.41	5.78	0.34	499.27	-5257.92
111	36	1406.30	562.77	-0.12	-246.73	0.0	-157.61	137.78	-3.68	-0.64	562.77	-7058.28
		-7058.28	-248.12	0.13	0.0	220.0	-157.61	-108.95	-3.68	-0.64	-248.12	-3884.02
111	38	1370.43	578.31	-0.11	-246.73	0.0	-45.90	137.40	-3.80	-0.61	578.31	-7044.30
		-7044.30	-258.99	0.13	0.0	220.0	-45.90	-109.33	-3.80	-0.61	-258.99	-3958.66
111	59	1959.01	198.70	-0.09	-246.73	0.0	-347.79	124.05	2.17	-0.61	-279.40	-4901.48
		-4901.48	-279.40	-0.07	0.0	220.0	-347.79	-122.68	2.17	-0.61	198.70	-4750.66
111	62	1735.82	83.72	-0.10	-246.73	0.0	-150.30	128.67	-0.19	0.33	83.72	-5632.60
		-5632.60	41.58	0.05	0.0	220.0	-150.30	-118.06	-0.19	0.33	41.58	-4465.92
111	67	2048.47	255.10	-0.09	-246.73	0.0	-320.65	122.42	2.70	0.03	-338.73	-4633.09
		-4840.12	-338.73	-0.06	0.0	220.0	-320.65	-124.31	2.70	0.03	255.10	-4840.12
111	68	1657.11	137.58	-0.10	-246.73	0.0	-216.90	130.43	-0.67	-0.31	137.58	-5905.79
		-5905.79	-11.01	0.04	0.0	220.0	-216.90	-116.30	-0.67	-0.31	-11.01	-4350.13
112	2	1.073e+04	450.13	-0.25	-542.19	0.0	2237.42	258.22	2.57	-62.14	0.0	0.0
		-2253.40	0.0	0.02	0.0	175.0	2237.42	-283.97	2.57	-62.14	450.13	-2253.40
112	3	1336.80	104.64	-0.05	-63.70	0.0	463.91	31.20	0.60	-9.10	0.0	0.0
		-113.28	0.0	4.79e-03	0.0	175.0	463.91	-32.50	0.60	-9.10	104.64	-113.28
112	5	1336.80	104.64	-0.05	-63.70	0.0	463.91	31.20	0.60	-9.10	0.0	0.0
		-113.28	0.0	4.79e-03	0.0	175.0	463.91	-32.50	0.60	-9.10	104.64	-113.28
112	6	7333.97	314.04	-0.18	-369.95	0.0	1553.47	176.30	1.79	-42.64	0.0	0.0
		-1517.37	0.0	0.02	0.0	175.0	1553.47	-193.65	1.79	-42.64	314.04	-1517.37
112	16	3292.94	0.0	-0.09	-155.57	0.0	669.64	76.53	-16.62	-18.06	0.0	0.0
		-220.52	-2908.39	0.11	0.0	175.0	669.64	-79.05	-16.62	-18.06	-2908.39	-220.52
112	17	2978.95	3243.31	-0.08	-155.57	0.0	911.92	72.94	18.53	-20.26	0.0	0.0

		-848.50	0.0	-0.11	0.0	175.0	911.92	-82.64	18.53	-20.26	3243.31	-848.50
112	32	3877.56	0.0	-0.10	-155.57	0.0	349.02	83.15	-4.83	-17.35	0.0	0.0
		0.0	-845.38	0.04	0.0	175.0	349.02	-72.43	-4.83	-17.35	-845.38	937.83
112	33	2472.03	1180.29	-0.07	-155.57	0.0	1232.53	66.32	6.74	-20.97	0.0	0.0
		-2006.85	0.0	-0.04	0.0	175.0	1232.53	-89.26	6.74	-20.97	1180.29	-2006.85
112	36	3876.19	0.0	-0.10	-155.57	0.0	344.80	83.13	-4.84	-17.34	0.0	0.0
		0.0	-847.37	0.04	0.0	175.0	344.80	-72.44	-4.84	-17.34	-847.37	935.40
112	37	2473.10	1182.28	-0.07	-155.57	0.0	1236.76	66.33	6.76	-20.98	0.0	0.0
		-2004.41	0.0	-0.04	0.0	175.0	1236.76	-89.24	6.76	-20.98	1182.28	-2004.41
112	48	3191.63	0.0	-0.09	-155.57	0.0	747.93	75.37	-5.25	-18.77	0.0	0.0
		-423.14	-919.52	0.04	0.0	175.0	747.93	-80.21	-5.25	-18.77	-919.52	-423.14
112	49	3080.26	1254.44	-0.08	-155.57	0.0	833.63	74.10	7.17	-19.55	0.0	0.0
		-645.88	0.0	-0.04	0.0	175.0	833.63	-81.48	7.17	-19.55	1254.44	-645.88
112	64	3398.49	0.0	-0.09	-155.57	0.0	633.70	77.73	-1.09	-18.52	0.0	0.0
		-9.43	-190.20	0.02	0.0	175.0	633.70	-77.84	-1.09	-18.52	-190.20	-9.43
112	65	2886.46	525.11	-0.08	-155.57	0.0	947.86	71.73	3.00	-19.80	0.0	0.0
		-1059.58	0.0	-0.01	0.0	175.0	947.86	-83.84	3.00	-19.80	525.11	-1059.58
112	68	3398.04	0.0	-0.09	-155.57	0.0	632.19	77.73	-1.09	-18.51	0.0	0.0
		-10.32	-190.90	0.02	0.0	175.0	632.19	-77.85	-1.09	-18.51	-190.90	-10.32
112	69	2886.85	525.82	-0.08	-155.57	0.0	949.37	71.74	3.00	-19.81	0.0	0.0
		-1058.70	0.0	-0.01	0.0	175.0	949.37	-83.84	3.00	-19.81	525.82	-1058.70
113	2	2612.50	266.88	-0.09	-776.72	0.0	-491.43	370.48	-2.53	-2.24	266.88	-1.458e+04
		-1.806e+04	-226.53	0.02	0.0	195.0	-491.43	-406.24	-2.53	-2.24	-226.53	-1.806e+04
113	3	332.13	58.77	-0.03	-85.61	0.0	-203.58	38.80	-0.60	-0.26	58.77	-1380.44
		-2160.88	-59.02	5.12e-03	0.0	195.0	-203.58	-46.80	-0.60	-0.26	-59.02	-2160.88
113	5	332.13	58.77	-0.03	-85.61	0.0	-203.58	38.80	-0.60	-0.26	58.77	-1380.44
		-2160.88	-59.02	5.12e-03	0.0	195.0	-203.58	-46.80	-0.60	-0.26	-59.02	-2160.88
113	6	1783.79	185.76	-0.06	-529.23	0.0	-354.76	252.16	-1.77	-1.53	185.76	-9901.86
		-1.233e+04	-158.89	0.01	0.0	195.0	-354.76	-277.07	-1.77	-1.53	-158.89	-1.233e+04
113	28	580.81	218.35	-0.02	-218.69	0.0	-11.30	95.61	1.43	0.81	-60.98	-3494.57
		-6173.34	-60.98	0.05	0.0	195.0	-11.30	-123.08	1.43	0.81	218.35	-6173.34
113	29	1015.94	254.71	-0.05	-218.69	0.0	-486.57	110.01	-3.34	-2.09	254.71	-4379.17
		-4379.17	-396.31	-0.03	0.0	195.0	-486.57	-108.68	-3.34	-2.09	-396.31	-4250.21
113	31	1319.89	427.87	-0.07	-218.69	0.0	-400.78	116.78	-5.74	-2.10	427.87	-4743.49
		-4743.49	-692.11	0.05	0.0	195.0	-400.78	-101.91	-5.74	-2.10	-692.11	-3292.75
113	34	367.01	514.14	-4.86e-03	-218.69	0.0	-97.08	88.84	3.83	0.82	-234.13	-3130.25
		-7130.80	-234.13	-0.04	0.0	195.0	-97.08	-129.86	3.83	0.82	514.14	-7130.80
113	35	1326.60	428.96	-0.07	-218.69	0.0	-391.31	116.90	-5.74	-2.09	428.96	-4750.10
		-4750.10	-691.55	0.05	0.0	195.0	-391.31	-101.79	-5.74	-2.09	-691.55	-3275.68
113	38	364.74	513.59	-4.87e-03	-218.69	0.0	-106.55	88.71	3.83	0.81	-235.22	-3123.64
		-7147.87	-235.22	-0.04	0.0	195.0	-106.55	-129.98	3.83	0.81	513.59	-7147.87
113	60	691.59	40.96	-0.03	-218.69	0.0	-164.56	100.25	-0.11	-0.13	40.96	-3779.80
		-5553.38	19.92	0.02	0.0	195.0	-164.56	-118.44	-0.11	-0.13	19.92	-5553.38
113	61	848.58	152.77	-0.04	-218.69	0.0	-333.31	105.37	-1.80	-1.16	152.77	-4093.94
		-4870.17	-197.89	-6.60e-03	0.0	195.0	-333.31	-113.33	-1.80	-1.16	-197.89	-4870.17
113	63	954.57	214.84	-0.05	-218.69	0.0	-302.40	107.79	-2.66	-1.16	214.84	-4224.42
		-4527.69	-303.97	0.02	0.0	195.0	-302.40	-110.90	-2.66	-1.16	-303.97	-4527.69
113	67	956.42	215.23	-0.05	-218.69	0.0	-299.22	107.83	-2.66	-1.16	215.23	-4226.77
		-4521.65	-303.77	0.02	0.0	195.0	-299.22	-110.86	-2.66	-1.16	-303.77	-4521.65
113	70	613.83	125.80	-0.03	-218.69	0.0	-198.64	97.78	0.75	-0.13	-21.49	-3646.97
		-5901.90	-21.49	-9.43e-03	0.0	195.0	-198.64	-120.91	0.75	-0.13	125.80	-5901.90
114	2	-6876.52	1735.08	-0.01	-100.69	0.0	1915.17	393.45	36.52	19.96	548.20	-1.803e+04
		-1.803e+04	548.20	8.57e-03	0.0	32.5	1915.17	292.76	36.52	19.96	1735.08	-6876.52
114	3	-788.38	393.17	-4.17e-03	-11.83	0.0	364.02	54.40	7.66	2.84	144.30	-2364.29
		-2364.29	144.30	1.95e-03	0.0	32.5	364.02	42.57	7.66	2.84	393.17	-788.38
114	5	-788.38	393.17	-4.17e-03	-11.83	0.0	364.02	54.40	7.66	2.84	144.30	-2364.29
		-2364.29	144.30	1.95e-03	0.0	32.5	364.02	42.57	7.66	2.84	393.17	-788.38
114	6	-4689.47	1209.15	-7.69e-03	-68.71	0.0	1325.32	269.55	25.37	13.69	384.71	-1.233e+04
		-1.233e+04	384.71	5.97e-03	0.0	32.5	1325.32	200.85	25.37	13.69	1209.15	-4689.47
114	8	-1522.67	-3205.20	-8.08e-03	-28.89	0.0	743.65	135.82	-54.27	6.10	-3205.20	-5450.03
		-5450.03	-4976.38	-0.03	0.0	32.5	743.65	106.92	-54.27	6.10	-4976.38	-1522.67
114	9	-2394.74	6252.31	-2.36e-03	-28.89	0.0	561.17	102.08	80.21	6.10	3638.04	-5260.10
		-5260.10	3638.04	0.04	0.0	32.5	561.17	73.19	80.21	6.10	6252.31	-2394.74
114	32	-537.52	-1078.37	-6.39e-03	-28.89	0.0	410.21	194.63	0.66	5.65	-1097.76	-6391.02
		-6391.02	-1097.76	-5.93e-03	0.0	32.5	410.21	165.74	0.66	5.65	-1078.37	-537.52
114	35	-3281.63	-472.30	-5.77e-03	-28.89	0.0	965.14	44.59	-16.33	6.58	-472.30	-4252.31
		-4252.31	-1000.88	-8.76e-03	0.0	32.5	965.14	15.69	-16.33	6.58	-1000.88	-3281.63
114	38	-635.78	2276.81	-4.67e-03	-28.89	0.0	339.68	193.31	42.27	5.62	905.14	-6457.82
		-6457.82	905.14	0.02	0.0	32.5	339.68	164.42	42.27	5.62	2276.81	-635.78
114	40	-1804.07	-992.81	-6.23e-03	-28.89	0.0	684.82	124.93	-10.78	6.10	-992.81	-5389.37
		-5389.37	-1345.91	-8.70e-03	0.0	32.5	684.82	96.03	-10.78	6.10	-1345.91	-1804.07
114	41	-2113.34	2621.84	-4.21e-03	-28.89	0.0	620.00	112.97	36.72	6.10	1425.65	-5320.76
		-5320.76	1425.65	0.02	0.0	32.5	620.00	84.08	36.72	6.10	2621.84	-2113.34
114	64	-1451.97	31.42	-5.64e-03	-28.89	0.0	566.12	145.93	8.64	5.94	-248.64	-5724.51
		-5724.51	-248.64	1.79e-04	0.0	32.5	566.12	117.04	8.64	5.94	31.42	-1451.97
114	67	-2430.71	58.95	-5.41e-03	-28.89	0.0	763.60	92.42	2.60	6.27	-26.25	-4962.21
		-4962.21	-26.25	-1.05e-03	0.0	32.5	763.60	63.53	2.60	6.27	58.95	-2430.71

114	70	-1486.70	1216.98	-5.03e-03	-28.89	0.0	541.22	145.48	23.34	5.93	459.09	-5747.92
		-5747.92	459.09	7.36e-03	0.0	32.5	541.22	116.58	23.34	5.93	1216.98	-1486.70
115	2	1.687e+04	266.88	-0.30	-1035.63	0.0	-2144.35	534.84	1.92	-2.24	-233.48	-1.900e+04
		-1.900e+04	-233.48	-0.06	0.0	260.0	-2144.35	-500.80	1.92	-2.24	266.88	-1.458e+04
115	3	2015.69	58.77	-0.07	-114.14	0.0	-381.75	59.48	0.40	-0.26	-44.85	-2007.27
		-2007.27	-44.85	-0.01	0.0	260.0	-381.75	-54.66	0.40	-0.26	58.77	-1380.44
115	5	2015.69	58.77	-0.07	-114.14	0.0	-381.75	59.48	0.40	-0.26	-44.85	-2007.27
		-2007.27	-44.85	-0.01	0.0	260.0	-381.75	-54.66	0.40	-0.26	58.77	-1380.44
115	6	1.151e+04	185.76	-0.21	-705.64	0.0	-1480.47	364.49	1.34	-1.53	-161.63	-1.294e+04
		-1.294e+04	-161.63	-0.04	0.0	260.0	-1480.47	-341.15	1.34	-1.53	185.76	-9901.86
115	32	5395.62	-227.03	-0.10	-291.59	0.0	-1406.44	152.83	1.15	0.75	-398.88	-4989.96
		-4989.96	-398.88	0.08	0.0	260.0	-1406.44	-138.76	1.15	0.75	-227.03	-3172.16
115	35	4355.55	428.96	-0.13	-291.59	0.0	-40.04	148.61	0.28	-2.09	229.58	-5492.16
		-5492.16	229.58	-0.11	0.0	260.0	-40.04	-142.98	0.28	-2.09	428.96	-4750.10
115	36	5395.12	-225.94	-0.10	-291.59	0.0	-1408.40	152.78	1.15	0.76	-398.14	-4984.35
		-4984.35	-398.14	0.08	0.0	260.0	-1408.40	-138.81	1.15	0.76	-225.94	-3178.76
115	37	4335.61	419.67	-0.12	-291.59	0.0	-14.34	149.18	0.21	-2.04	238.37	-5587.16
		-5587.16	238.37	-0.11	0.0	260.0	-14.34	-142.41	0.21	-2.04	419.67	-4694.98
115	64	5054.24	-18.62	-0.11	-291.59	0.0	-958.30	151.64	0.84	-0.15	-192.98	-5180.80
		-5180.80	-192.98	0.02	0.0	260.0	-958.30	-139.95	0.84	-0.15	-18.62	-3664.07
115	67	4683.72	215.23	-0.12	-291.59	0.0	-472.77	150.14	0.55	-1.16	29.85	-5359.14
		-5359.14	29.85	-0.05	0.0	260.0	-472.77	-141.45	0.55	-1.16	215.23	-4226.77
115	68	5054.06	-18.23	-0.11	-291.59	0.0	-958.98	151.63	0.84	-0.14	-192.71	-5178.82
		-5178.82	-192.71	0.02	0.0	260.0	-958.98	-139.96	0.84	-0.14	-18.23	-3666.41
115	69	4676.67	211.96	-0.11	-291.59	0.0	-463.76	150.34	0.52	-1.14	32.94	-5392.69
		-5392.69	32.94	-0.05	0.0	260.0	-463.76	-141.25	0.52	-1.14	211.96	-4207.33
116	2	2.247e+04	1594.11	-0.28	-402.77	0.0	1799.77	525.51	20.42	-7.67	-1060.83	-1.967e+04
		-1.967e+04	-1060.83	8.10e-03	0.0	130.0	1799.77	122.75	20.42	-7.67	1594.11	2.247e+04
116	3	3362.68	365.67	-0.05	-47.32	0.0	323.67	69.63	4.69	-1.45	-243.52	-2612.95
		-2612.95	-243.52	-1.72e-03	0.0	130.0	323.67	22.31	4.69	-1.45	365.67	3362.68
116	5	3362.68	365.67	-0.05	-47.32	0.0	323.67	69.63	4.69	-1.45	-243.52	-2612.95
		-2612.95	-243.52	-1.72e-03	0.0	130.0	323.67	22.31	4.69	-1.45	365.67	3362.68
116	6	1.543e+04	1111.49	-0.20	-274.82	0.0	1243.00	359.62	14.24	-5.31	-739.69	-1.346e+04
		-1.346e+04	-739.69	5.53e-03	0.0	130.0	1243.00	84.80	14.24	-5.31	1111.49	1.543e+04
116	16	7184.88	2998.21	-0.11	-115.57	0.0	522.09	161.60	-58.92	-1.54	2998.21	-6311.60
		-6311.60	-4661.87	0.06	0.0	130.0	522.09	46.03	-58.92	-1.54	-4661.87	7184.88
116	17	6779.41	5840.71	-0.08	-115.57	0.0	676.84	151.65	74.03	-3.67	-3782.96	-5422.75
		-5422.75	-3782.96	-0.07	0.0	130.0	676.84	36.08	74.03	-3.67	5840.71	6779.41
116	32	7491.88	752.59	-0.10	-115.57	0.0	423.55	166.99	-15.00	-1.29	752.59	-6705.63
		-6705.63	-1196.84	0.03	0.0	130.0	423.55	51.42	-15.00	-1.29	-1196.84	7491.88
116	36	7491.13	752.87	-0.10	-115.57	0.0	421.13	166.99	-15.00	-1.29	752.87	-6705.81
		-6705.81	-1197.50	0.03	0.0	130.0	421.13	51.42	-15.00	-1.29	-1197.50	7491.13
116	37	6473.16	2376.34	-0.10	-115.57	0.0	777.81	146.26	30.11	-3.92	-1537.62	-5028.55
		-5028.55	-1537.62	-0.04	0.0	130.0	777.81	30.69	30.11	-3.92	2376.34	6473.16
116	49	6910.35	2445.15	-0.09	-115.57	0.0	626.81	154.86	31.04	-2.98	-1590.55	-5709.95
		-5709.95	-1590.55	-0.02	0.0	130.0	626.81	39.29	31.04	-2.98	2445.15	6910.35
116	64	7163.82	12.51	-0.10	-115.57	0.0	537.16	160.32	-0.42	-2.14	12.51	-6165.85
		-6165.85	-42.27	0.01	0.0	130.0	537.16	44.75	-0.42	-2.14	-42.27	7163.82
116	68	7163.55	12.61	-0.10	-115.57	0.0	536.30	160.32	-0.42	-2.14	12.61	-6165.91
		-6165.91	-42.50	0.01	0.0	130.0	536.30	44.75	-0.42	-2.14	-42.50	7163.55
116	69	6800.74	1221.34	-0.10	-115.57	0.0	662.64	152.93	15.53	-3.07	-797.36	-5568.45
		-5568.45	-797.36	-0.01	0.0	130.0	662.64	37.36	15.53	-3.07	1221.34	6800.74
117	2	2.599e+05	1578.28	-0.49	-24.70	0.0	-2594.58	2860.17	16.47	17.16	-68.62	-2.490e+04
		-2.490e+04	-68.62	-0.20	0.0	100.0	-2594.58	2835.47	16.47	17.16	1578.28	2.599e+05
117	3	4.660e+04	345.13	-0.09	-19.00	0.0	-500.63	521.83	3.60	3.07	-14.97	-4632.17
		-4632.17	-14.97	-0.04	0.0	100.0	-500.63	502.83	3.60	3.07	345.13	4.660e+04
117	5	4.660e+04	345.13	-0.09	-19.00	0.0	-500.63	521.83	3.60	3.07	-14.97	-4632.17
		-4632.17	-14.97	-0.04	0.0	100.0	-500.63	502.83	3.60	3.07	345.13	4.660e+04
117	6	1.795e+05	1098.20	-0.34	-19.00	0.0	-1796.47	1976.36	11.46	11.85	-47.74	-1.722e+04
		-1.722e+04	-47.74	-0.14	0.0	100.0	-1796.47	1957.36	11.46	11.85	1098.20	1.795e+05
117	7	6.038e+04	140.22	-0.13	-19.00	0.0	-680.89	676.38	-35.30	14.18	140.22	-6308.05
		-6308.05	-3389.87	0.40	0.0	100.0	-680.89	657.38	-35.30	14.18	-3389.87	6.038e+04
117	10	1.125e+05	4531.98	-0.19	-19.00	0.0	-1097.88	1240.00	47.22	-2.77	-189.83	-1.051e+04
		-1.051e+04	-189.83	-0.54	0.0	100.0	-1097.88	1221.00	47.22	-2.77	4531.98	1.125e+05
117	35	1.913e+04	33.94	-0.17	-19.00	0.0	-391.13	246.83	-11.98	9.99	33.94	-4605.09
		-4605.09	-1164.15	0.09	0.0	100.0	-391.13	227.83	-11.98	9.99	-1164.15	1.913e+04
117	38	1.538e+05	2306.26	-0.15	-19.00	0.0	-1387.64	1669.55	23.90	1.42	-83.55	-1.221e+04
		-1.221e+04	-83.55	-0.23	0.0	100.0	-1387.64	1650.55	23.90	1.42	2306.26	1.538e+05
117	39	7.724e+04	33.51	-0.15	-19.00	0.0	-815.86	858.62	-8.62	8.70	33.51	-7666.85
		-7666.85	-828.89	0.09	0.0	100.0	-815.86	839.62	-8.62	8.70	-828.89	7.724e+04
117	42	9.568e+04	1971.00	-0.17	-19.00	0.0	-962.90	1057.76	20.54	2.71	-83.12	-9149.46
		-9149.46	-83.12	-0.24	0.0	100.0	-962.90	1038.76	20.54	2.71	1971.00	9.568e+04
117	67	6.248e+04	-4.03	-0.17	-19.00	0.0	-712.13	704.87	-0.39	7.22	-4.03	-7055.15
		-7055.15	-43.10	-0.02	0.0	100.0	-712.13	685.87	-0.39	7.22	-43.10	6.248e+04
117	70	1.104e+05	1185.20	-0.16	-19.00	0.0	-1066.64	1211.51	12.31	4.19	-45.58	-9761.15
		-9761.15	-45.58	-0.13	0.0	100.0	-1066.64	1192.51	12.31	4.19	1185.20	1.104e+05
118	2	4.770e+05	938.36	-0.91	-24.70	0.0	-4856.11	5247.27	9.79	17.54	-40.47	-4.650e+04

		-4.650e+04	-40.47	-0.12	0.0	100.0	-4856.11	5222.57	9.79	17.54	938.36	4.770e+05
118	3	7.187e+04	213.36	-0.14	-19.00	0.0	-770.16	799.90	2.23	3.04	-9.28	-7174.38
		-7174.38	-9.28	-0.03	0.0	100.0	-770.16	780.90	2.23	3.04	213.36	7.187e+04
118	5	7.187e+04	213.36	-0.14	-19.00	0.0	-770.16	799.90	2.23	3.04	-9.28	-7174.38
		-7174.38	-9.28	-0.03	0.0	100.0	-770.16	780.90	2.23	3.04	213.36	7.187e+04
118	6	3.276e+05	654.02	-0.63	-19.00	0.0	-3340.09	3604.83	6.82	12.10	-28.22	-3.196e+04
		-3.196e+04	-28.22	-0.08	0.0	100.0	-3340.09	3585.83	6.82	12.10	654.02	3.276e+05
118	7	1.255e+05	151.98	-0.28	-19.00	0.0	-1322.35	1393.75	-38.08	13.04	151.98	-1.297e+04
		-1.297e+04	-3656.09	0.43	0.0	100.0	-1322.35	1374.75	-38.08	13.04	-3656.09	1.255e+05
118	10	1.717e+05	4347.21	-0.29	-19.00	0.0	-1759.92	1889.01	45.29	-1.53	-181.90	-1.625e+04
		-1.625e+04	-181.90	-0.52	0.0	100.0	-1759.92	1870.01	45.29	-1.53	4347.21	1.717e+05
118	35	6.506e+04	39.60	-0.31	-19.00	0.0	-777.11	755.18	-11.72	8.95	39.60	-9506.91
		-9506.91	-1131.94	0.11	0.0	100.0	-777.11	736.18	-11.72	8.95	-1131.94	6.506e+04
118	38	2.321e+05	1823.05	-0.26	-19.00	0.0	-2305.17	2527.58	18.93	2.56	-69.52	-1.971e+04
		-1.971e+04	-69.52	-0.20	0.0	100.0	-2305.17	2508.58	18.93	2.56	1823.05	2.321e+05
118	39	1.404e+05	44.03	-0.28	-19.00	0.0	-1463.63	1553.64	-11.13	8.33	44.03	-1.403e+04
		-1.403e+04	-1068.67	0.12	0.0	100.0	-1463.63	1534.64	-11.13	8.33	-1068.67	1.404e+05
118	42	1.568e+05	1759.79	-0.29	-19.00	0.0	-1618.65	1729.11	18.34	3.18	-73.95	-1.519e+04
		-1.519e+04	-73.95	-0.21	0.0	100.0	-1618.65	1710.11	18.34	3.18	1759.79	1.568e+05
118	67	1.188e+05	4.32	-0.29	-19.00	0.0	-1268.75	1325.41	-1.81	6.87	4.32	-5.499e+04
		-5.499e+04	-176.44	0.01	0.0	100.0	-1268.75	1306.41	-1.81	6.87	-176.44	1.188e+05
118	70	1.784e+05	867.56	-0.27	-19.00	0.0	-1813.53	1957.35	9.02	4.64	-34.24	-1.643e+04
		-1.643e+04	-34.24	-0.10	0.0	100.0	-1813.53	1938.35	9.02	4.64	867.56	1.784e+05
119	2	5.672e+05	122.64	-1.07	-24.70	0.0	-5772.92	6234.71	1.26	-1.92	-3.47	-5.499e+04
		-5.499e+04	-3.47	-8.95e-03	0.0	100.0	-5772.92	6210.01	1.26	-1.92	122.64	5.672e+05
119	3	8.314e+04	20.61	-0.16	-19.00	0.0	-892.44	923.71	0.21	-0.06	-0.59	-8282.19
		-8282.19	-0.59	-1.51e-03	0.0	100.0	-892.44	904.71	0.21	-0.06	20.61	8.314e+04
119	5	8.314e+04	20.61	-0.16	-19.00	0.0	-892.44	923.71	0.21	-0.06	-0.59	-8282.19
		-8282.19	-0.59	-1.51e-03	0.0	100.0	-892.44	904.71	0.21	-0.06	20.61	8.314e+04
119	6	3.892e+05	84.51	-0.74	-19.00	0.0	-3967.61	4279.63	0.87	-1.28	-2.39	-3.777e+04
		-3.777e+04	-2.39	-6.17e-03	0.0	100.0	-3967.61	4260.63	0.87	-1.28	84.51	3.892e+05
119	12	1.994e+05	167.52	-0.33	-19.00	0.0	-2032.75	2189.72	-41.10	6.16	167.52	-1.864e+04
		-1.864e+04	-3942.58	0.48	0.0	100.0	-2032.75	2170.72	-41.10	6.16	-3942.58	1.994e+05
119	13	1.506e+05	4022.13	-0.34	-19.00	0.0	-1597.23	1671.25	41.92	-7.01	-169.77	-1.562e+04
		-1.562e+04	-169.77	-0.48	0.0	100.0	-1597.23	1652.25	41.92	-7.01	4022.13	1.506e+05
119	23	8.778e+04	51.74	-0.34	-19.00	0.0	-1017.86	1003.36	-13.42	2.51	51.74	-1.160e+04
		-1.160e+04	-1290.01	0.15	0.0	100.0	-1017.86	984.36	-13.42	2.51	-1290.01	8.778e+04
119	26	2.622e+05	1369.57	-0.32	-19.00	0.0	-2612.12	2857.61	14.23	-3.36	-54.00	-2.265e+04
		-2.265e+04	-54.00	-0.15	0.0	100.0	-2612.12	2838.61	14.23	-3.36	1369.57	2.622e+05
119	44	1.837e+05	58.47	-0.33	-19.00	0.0	-1892.68	2022.98	-14.26	1.90	58.47	-1.767e+04
		-1.767e+04	-1367.70	0.17	0.0	100.0	-1892.68	2003.98	-14.26	1.90	-1367.70	1.837e+05
119	45	1.663e+05	1447.26	-0.33	-19.00	0.0	-1737.30	1837.99	15.08	-2.75	-60.72	-1.659e+04
		-1.659e+04	-60.72	-0.17	0.0	100.0	-1737.30	1818.99	15.08	-2.75	1447.26	1.663e+05
119	55	1.440e+05	17.55	-0.34	-19.00	0.0	-1531.72	1600.96	-4.48	0.61	17.55	-1.516e+04
		-1.516e+04	-430.21	0.05	0.0	100.0	-1531.72	1581.96	-4.48	0.61	-430.21	1.440e+05
119	58	2.060e+05	509.77	-0.33	-19.00	0.0	-2098.26	2260.01	5.30	-1.46	-19.81	-1.909e+04
		-1.909e+04	-19.81	-0.06	0.0	100.0	-2098.26	2241.01	5.30	-1.46	509.77	2.060e+05
120	2	5.072e+05	52.30	-0.97	-24.70	0.0	-5170.06	5578.20	-11.98	-6.12	52.30	-4.942e+04
		-4.942e+04	-1145.31	0.15	0.0	100.0	-5170.06	5553.50	-11.98	-6.12	-1145.31	5.072e+05
120	3	7.499e+04	11.89	-0.14	-19.00	0.0	-803.81	834.11	-2.75	-1.21	11.89	-7468.08
		-7468.08	-262.93	0.03	0.0	100.0	-803.81	815.11	-2.75	-1.21	-262.93	7.499e+04
120	5	7.499e+04	11.89	-0.14	-19.00	0.0	-803.81	834.11	-2.75	-1.21	11.89	-7468.08
		-7468.08	-262.93	0.03	0.0	100.0	-803.81	815.11	-2.75	-1.21	-262.93	7.499e+04
120	6	3.481e+05	36.45	-0.67	-19.00	0.0	-3553.88	3830.01	-8.35	-4.24	36.45	-3.394e+04
		-3.394e+04	-798.60	0.11	0.0	100.0	-3553.88	3811.01	-8.35	-4.24	-798.60	3.481e+05
120	12	1.770e+05	190.70	-0.31	-19.00	0.0	-1817.39	1948.74	-47.37	5.75	190.70	-1.688e+04
		-1.688e+04	-4546.60	0.54	0.0	100.0	-1817.39	1929.74	-47.37	5.75	-4546.60	1.770e+05
120	13	1.368e+05	3699.34	-0.29	-19.00	0.0	-1440.26	1517.03	38.52	-9.98	-152.19	-1.394e+04
		-1.394e+04	-152.19	-0.43	0.0	100.0	-1440.26	1498.03	38.52	-9.98	3699.34	1.368e+05
120	28	2.296e+05	81.13	-0.28	-19.00	0.0	-2292.64	2503.35	-23.51	4.02	81.13	-1.983e+04
		-1.983e+04	-2269.50	0.22	0.0	100.0	-2292.64	2484.35	-23.51	4.02	-2269.50	2.296e+05
120	29	8.430e+04	1422.24	-0.32	-19.00	0.0	-965.02	962.41	14.65	-8.25	-42.62	-1.099e+04
		-1.099e+04	-42.62	-0.11	0.0	100.0	-965.02	943.41	14.65	-8.25	1422.24	8.430e+04
120	44	1.641e+05	79.85	-0.30	-19.00	0.0	-1695.72	1809.46	-19.61	0.66	79.85	-1.593e+04
		-1.593e+04	-1881.22	0.23	0.0	100.0	-1695.72	1790.46	-19.61	0.66	-1881.22	1.641e+05
120	45	1.498e+05	1033.96	-0.30	-19.00	0.0	-1561.93	1656.30	10.75	-4.90	-41.34	-1.489e+04
		-1.489e+04	-41.34	-0.12	0.0	100.0	-1561.93	1637.30	10.75	-4.90	1033.96	1.498e+05
120	60	1.827e+05	41.14	-0.29	-19.00	0.0	-1864.76	2006.71	-11.18	0.05	41.14	-1.698e+04
		-1.698e+04	-1076.90	0.11	0.0	100.0	-1864.76	1987.71	-11.18	0.05	-1076.90	1.827e+05
120	61	1.311e+05	229.64	-0.31	-19.00	0.0	-1392.90	1459.06	2.32	-4.29	-2.63	-1.384e+04
		-1.384e+04	-2.63	-4.01e-03	0.0	100.0	-1392.90	1440.06	2.32	-4.29	229.64	1.311e+05
121	2	2.758e+05	62.22	-0.72	-31.12	0.0	-2811.60	2429.34	-10.67	-28.77	62.22	-2.829e+04
		-2.829e+04	-1282.64	0.22	0.0	126.0	-2811.60	2398.22	-10.67	-28.77	-1282.64	2.758e+05
121	3	4.808e+04	13.64	-0.13	-23.94	0.0	-539.99	434.73	-2.35	-4.52	13.64	-5187.02
		-5187.02	-283.06	0.05	0.0	126.0	-539.99	410.79	-2.35	-4.52	-283.06	4.808e+04
121	5	4.808e+04	13.64	-0.13	-23.94	0.0	-539.99	434.73	-2.35	-4.52	13.64	-5187.02
		-5187.02	-283.06	0.05	0.0	126.0	-539.99	410.79	-2.35	-4.52	-283.06	4.808e+04

121	6	1.903e+05	43.30	-0.50	-23.94	0.0	-1946.40	1677.52	-7.43	-19.78	43.30	-1.955e+04
		-1.955e+04	-892.83	0.15	0.0	126.0	-1946.40	1653.58	-7.43	-19.78	-892.83	1.903e+05
121	8	1.155e+05	161.60	-0.27	-23.94	0.0	-1213.87	1022.26	-28.88	-2.80	161.60	-1.178e+04
		-1.178e+04	-3476.81	0.57	0.0	126.0	-1213.87	998.32	-28.88	-2.80	-3476.81	1.155e+05
121	9	6.598e+04	2544.83	-0.21	-23.94	0.0	-709.95	592.88	21.12	-15.40	-116.52	-7213.74
		-7213.74	-116.52	-0.40	0.0	126.0	-709.95	568.94	21.12	-15.40	2544.83	6.598e+04
121	28	1.372e+05	76.03	-0.24	-23.94	0.0	-1452.49	1204.37	-15.91	-5.41	76.03	-1.300e+04
		-1.300e+04	-1928.42	0.24	0.0	126.0	-1452.49	1180.43	-15.91	-5.41	-1928.42	1.372e+05
121	29	4.425e+04	996.44	-0.24	-23.94	0.0	-471.33	410.76	8.15	-12.79	-30.95	-5995.38
		-5995.38	-30.95	-0.08	0.0	126.0	-471.33	386.82	8.15	-12.79	996.44	4.425e+04
121	40	9.951e+04	71.69	-0.25	-23.94	0.0	-1051.14	883.55	-12.71	-6.87	71.69	-1.030e+04
		-1.030e+04	-1530.24	0.25	0.0	126.0	-1051.14	859.61	-12.71	-6.87	-1530.24	9.951e+04
121	41	8.198e+04	598.26	-0.23	-23.94	0.0	-872.68	731.59	4.96	-11.33	-26.61	-8688.70
		-8688.70	-26.61	-0.09	0.0	126.0	-872.68	707.65	4.96	-11.33	598.26	8.198e+04
121	60	1.072e+05	41.47	-0.24	-23.94	0.0	-1135.97	948.22	-8.14	-7.79	41.47	-1.074e+04
		-1.074e+04	-983.94	0.14	0.0	126.0	-1135.97	924.28	-8.14	-7.79	-983.94	1.072e+05
121	61	7.427e+04	51.96	-0.24	-23.94	0.0	-787.85	666.91	0.38	-10.41	3.61	-8254.79
		-8254.79	3.61	0.02	0.0	126.0	-787.85	642.97	0.38	-10.41	51.96	7.427e+04
122	2	1.840e+05	60.42	-0.51	-32.36	0.0	-1943.43	1565.40	-9.85	-14.06	60.42	-1.900e+04
		-1.900e+04	-1229.95	0.22	0.0	131.0	-1943.43	1533.04	-9.85	-14.06	-1229.95	1.840e+05
122	3	3.370e+04	12.94	-0.09	-24.89	0.0	-406.73	297.90	-2.12	-2.73	12.94	-3698.27
		-3698.27	-264.80	0.05	0.0	131.0	-406.73	273.01	-2.12	-2.73	-264.80	3.370e+04
122	5	3.370e+04	12.94	-0.09	-24.89	0.0	-406.73	297.90	-2.12	-2.73	12.94	-3698.27
		-3698.27	-264.80	0.05	0.0	131.0	-406.73	273.01	-2.12	-2.73	-264.80	3.370e+04
122	6	1.271e+05	42.00	-0.35	-24.89	0.0	-1349.85	1083.32	-6.85	-9.74	42.00	-1.316e+04
		-1.316e+04	-855.27	0.15	0.0	131.0	-1349.85	1058.43	-6.85	-9.74	-855.27	1.271e+05
122	8	8.064e+04	155.04	-0.20	-24.89	0.0	-819.53	686.76	-26.27	2.18	155.04	-7750.23
		-7750.23	-3286.19	0.56	0.0	131.0	-819.53	661.87	-26.27	2.18	-3286.19	8.064e+04
122	9	4.281e+04	2402.30	-0.14	-24.89	0.0	-559.80	380.29	19.19	-11.84	-111.73	-5321.72
		-5321.72	-111.73	-0.40	0.0	131.0	-559.80	355.40	19.19	-11.84	2402.30	4.281e+04
122	16	8.158e+04	154.89	-0.19	-24.89	0.0	-835.21	694.73	-26.18	1.02	154.89	-7846.63
		-7846.63	-3274.65	0.56	0.0	131.0	-835.21	669.84	-26.18	1.02	-3274.65	8.158e+04
122	28	9.558e+04	71.20	-0.17	-24.89	0.0	-825.48	798.61	-14.38	0.05	71.20	-7583.24
		-7583.24	-1812.29	0.24	0.0	131.0	-825.48	773.72	-14.38	0.05	-1812.29	9.558e+04
122	35	5.080e+04	53.24	-0.18	-24.89	0.0	-856.83	453.02	-6.51	-5.61	53.24	-6320.76
		-6320.76	-800.06	0.22	0.0	131.0	-856.83	428.13	-6.51	-5.61	-800.06	5.080e+04
122	38	7.265e+04	-9.93	-0.16	-24.89	0.0	-522.50	614.04	-0.56	-4.05	-9.93	-6751.20
		-6751.20	-83.83	-0.06	0.0	131.0	-522.50	589.15	-0.56	-4.05	-83.83	7.265e+04
122	40	6.841e+04	68.80	-0.18	-24.89	0.0	-735.16	587.67	-11.57	-2.35	68.80	-6962.36
		-6962.36	-1447.33	0.25	0.0	131.0	-735.16	562.78	-11.57	-2.35	-1447.33	6.841e+04
122	41	5.504e+04	563.44	-0.16	-24.89	0.0	-644.17	479.38	4.50	-7.31	-25.48	-6109.60
		-6109.60	-25.48	-0.09	0.0	131.0	-644.17	454.49	4.50	-7.31	563.44	5.504e+04
122	48	6.874e+04	68.74	-0.18	-24.89	0.0	-740.70	590.49	-11.54	-2.76	68.74	-6996.46
		-6996.46	-1443.25	0.25	0.0	131.0	-740.70	565.60	-11.54	-2.76	-1443.25	6.874e+04
122	60	7.370e+04	39.19	-0.17	-24.89	0.0	-736.41	627.24	-7.38	-3.10	39.19	-6897.90
		-6897.90	-927.34	0.14	0.0	131.0	-736.41	602.35	-7.38	-3.10	-927.34	7.370e+04
122	67	5.791e+04	32.79	-0.17	-24.89	0.0	-748.72	505.51	-4.58	-5.11	32.79	-6464.50
		-6464.50	-567.15	0.13	0.0	131.0	-748.72	480.62	-4.58	-5.11	-567.15	5.791e+04
122	70	6.554e+04	10.52	-0.16	-24.89	0.0	-630.61	561.55	-2.50	-4.55	10.52	-6607.45
		-6607.45	-316.74	0.03	0.0	131.0	-630.61	536.66	-2.50	-4.55	-316.74	6.554e+04
123	2	2.199e+05	1605.02	-0.10	-32.11	0.0	-2268.50	-16.65	0.29	0.77	1605.02	2.199e+05
		2.157e+05	1567.15	-0.04	0.0	130.0	-2268.50	-48.76	0.29	0.77	1567.15	2.157e+05
123	3	3.953e+04	348.08	-0.02	-24.70	0.0	-440.93	7.62	0.04	0.15	348.08	3.953e+04
		3.876e+04	342.74	-9.37e-03	0.0	130.0	-440.93	-17.08	0.04	0.15	342.74	3.876e+04
123	5	3.953e+04	348.08	-0.02	-24.70	0.0	-440.93	7.62	0.04	0.15	348.08	3.953e+04
		3.876e+04	342.74	-9.37e-03	0.0	130.0	-440.93	-17.08	0.04	0.15	342.74	3.876e+04
123	6	1.519e+05	1116.42	-0.07	-24.70	0.0	-1571.12	-10.08	0.20	0.53	1116.42	1.519e+05
		1.490e+05	1090.47	-0.03	0.0	130.0	-1571.12	-34.78	0.20	0.53	1090.47	1.490e+05
123	16	6.511e+04	-2910.65	-0.02	-24.70	0.0	-643.40	-98.41	-3.55	2.24	-2910.65	6.511e+04
		5.030e+04	-3371.51	0.09	0.0	130.0	-643.40	-123.11	-3.55	2.24	-3371.51	5.030e+04
123	17	9.333e+04	4528.67	-0.05	-24.70	0.0	-916.57	103.04	3.72	-1.72	4044.77	8.113e+04
		8.113e+04	4044.77	-0.12	0.0	130.0	-916.57	78.34	3.72	-1.72	4528.67	9.333e+04
123	35	1.179e+05	86.83	-0.12	-24.70	0.0	-731.94	796.48	9.56	-3.32	86.83	-1156.75
		1.604e+04	-1156.75	-0.03	0.0	130.0	-731.94	771.78	9.56	-3.32	-1156.75	1.604e+04
123	38	1.302e+05	2290.88	0.12	-24.70	0.0	-828.04	-791.86	-9.39	3.85	2290.88	1.302e+05
		2.578e+04	1070.33	-0.03	0.0	130.0	-828.04	-816.56	-9.39	3.85	1070.33	2.578e+04
123	39	6.916e+04	-649.12	-0.03	-24.70	0.0	-738.47	40.59	1.35	-0.48	-649.12	6.916e+04
		6.526e+04	-823.86	0.02	0.0	130.0	-738.47	15.89	1.35	-0.48	-823.86	6.526e+04
123	48	7.030e+04	-661.43	-0.03	-24.70	0.0	-731.75	-33.38	-1.20	0.96	-661.43	7.030e+04
		6.421e+04	-817.63	0.02	0.0	130.0	-731.75	-58.08	-1.20	0.96	-817.63	6.421e+04
123	49	7.942e+04	1974.80	-0.04	-24.70	0.0	-828.23	38.00	1.38	-0.44	1795.56	7.595e+04
		7.595e+04	1795.56	-0.05	0.0	130.0	-828.23	13.30	1.38	-0.44	1974.80	7.942e+04
123	64	9.024e+04	391.34	0.04	-24.70	0.0	-769.94	-279.93	-3.28	1.53	391.34	9.024e+04
		5.232e+04	-35.86	0.01	0.0	130.0	-769.94	-304.63	-3.28	1.53	-35.86	5.232e+04
123	70	9.345e+04	1177.17	0.04	-24.70	0.0	-796.87	-280.71	-3.27	1.54	1177.17	9.345e+04
		5.540e+04	751.31	-0.02	0.0	130.0	-796.87	-305.41	-3.27	1.54	751.31	5.540e+04
124	2	4.109e+05	932.17	-0.19	-32.11	0.0	-4292.78	71.64	-0.07	0.13	932.17	4.036e+05

		4.036e+05	923.58	-0.02	0.0	130.0	-4292.78	39.53	-0.07	0.13	923.58	4.109e+05
124	3	6.170e+04	215.43	-0.03	-24.70	0.0	-687.57	19.04	0.03	0.04	211.94	6.074e+04
		6.074e+04	211.94	-5.80e-03	0.0	130.0	-687.57	-5.66	0.03	0.04	215.43	6.161e+04
124	5	6.170e+04	215.43	-0.03	-24.70	0.0	-687.57	19.04	0.03	0.04	211.94	6.074e+04
		6.074e+04	211.94	-5.80e-03	0.0	130.0	-687.57	-5.66	0.03	0.04	215.43	6.161e+04
124	6	2.821e+05	649.71	-0.13	-24.70	0.0	-2953.53	50.30	-0.04	0.09	649.71	2.772e+05
		2.772e+05	644.45	-0.02	0.0	130.0	-2953.53	25.60	-0.04	0.09	644.45	2.821e+05
124	16	1.323e+05	-3202.64	-0.04	-24.70	0.0	-1293.63	-171.36	-3.34	2.14	-3202.64	1.323e+05
		1.080e+05	-3632.85	0.10	0.0	130.0	-1293.63	-196.06	-3.34	2.14	-3632.85	1.080e+05
124	17	1.475e+05	4321.12	-0.08	-24.70	0.0	-1441.08	228.19	3.36	-2.02	3889.18	1.190e+05
		1.190e+05	3889.18	-0.12	0.0	130.0	-1441.08	203.49	3.36	-2.02	4321.12	1.475e+05
124	32	1.902e+05	-444.63	0.15	-24.70	0.0	-1320.89	-1042.82	-5.32	1.72	-444.63	1.902e+05
		5.344e+04	-1136.38	0.03	0.0	130.0	-1320.89	-1067.52	-5.32	1.72	-1136.38	5.344e+04
124	33	2.021e+05	1824.65	-0.17	-24.70	0.0	-1413.83	1099.65	5.33	-1.60	1131.17	6.118e+04
		6.118e+04	1131.17	-0.05	0.0	130.0	-1413.83	1074.95	5.33	-1.60	1824.65	2.021e+05
124	39	1.307e+05	-902.61	-0.06	-24.70	0.0	-1348.86	99.75	1.23	-0.67	-1061.83	1.189e+05
		1.189e+05	-1061.83	0.02	0.0	130.0	-1348.86	75.05	1.23	-0.67	-902.61	1.307e+05
124	48	1.281e+05	-909.42	-0.05	-24.70	0.0	-1341.35	-42.62	-1.18	0.79	-909.42	1.281e+05
		1.208e+05	-1061.49	0.03	0.0	130.0	-1341.35	-67.32	-1.18	0.79	-1061.49	1.208e+05
124	49	1.348e+05	1749.76	-0.07	-24.70	0.0	-1393.36	99.45	1.19	-0.68	1595.96	1.348e+05
		1.233e+05	1595.96	-0.05	0.0	130.0	-1393.36	74.75	1.19	-0.68	1749.76	1.233e+05
124	64	1.487e+05	64.80	0.05	-24.70	0.0	-1350.91	-353.65	-1.87	0.63	64.80	1.487e+05
		1.013e+05	-179.07	6.40e-03	0.0	130.0	-1350.91	-378.35	-1.87	0.63	-179.07	1.013e+05
124	65	1.543e+05	867.34	-0.09	-24.70	0.0	-1383.80	410.48	1.89	-0.52	621.73	1.023e+05
		1.027e+05	621.73	-0.02	0.0	130.0	-1383.80	385.78	1.89	-0.52	867.34	1.543e+05
125	2	4.799e+05	122.21	-0.22	-32.11	0.0	-5037.61	-18.16	-0.98	-0.26	122.21	4.799e+05
		4.754e+05	-4.72	3.68e-03	0.0	130.0	-5037.61	-50.27	-0.98	-0.26	-4.72	4.754e+05
125	3	7.072e+04	20.55	-0.03	-24.70	0.0	-786.49	13.27	-0.16	-0.07	20.55	7.025e+04
		7.025e+04	-0.61	6.12e-04	0.0	130.0	-786.49	-11.43	-0.16	-0.07	-0.61	7.037e+04
125	5	7.072e+04	20.55	-0.03	-24.70	0.0	-786.49	13.27	-0.16	-0.07	20.55	7.025e+04
		7.025e+04	-0.61	6.12e-04	0.0	130.0	-786.49	-11.43	-0.16	-0.07	-0.61	7.037e+04
125	6	3.293e+05	84.21	-0.15	-24.70	0.0	-3463.27	-10.33	-0.67	-0.19	84.21	3.293e+05
		3.263e+05	-3.23	2.53e-03	0.0	130.0	-3463.27	-35.03	-0.67	-0.19	-3.23	3.263e+05
125	13	1.672e+05	3996.12	-0.09	-24.70	0.0	-1588.14	330.47	-2.28	0.59	3996.12	1.672e+05
		1.278e+05	3699.68	-0.10	0.0	130.0	-1588.14	305.77	-2.28	0.59	3699.68	1.278e+05
125	19	1.656e+05	-3634.46	-0.09	-24.70	0.0	-1569.87	315.01	-2.63	0.76	-3634.46	1.258e+05
		1.258e+05	-3970.97	0.11	0.0	130.0	-1569.87	290.31	-2.63	0.76	-3970.97	1.258e+05
125	23	2.101e+05	-958.50	-0.16	-24.70	0.0	-1545.76	1039.16	2.42	-2.85	-1280.98	7.606e+04
		7.606e+04	-1280.98	0.02	0.0	130.0	-1545.76	1014.46	2.42	-2.85	-958.50	2.101e+05
125	26	2.199e+05	1360.27	0.15	-24.70	0.0	-1633.29	-1026.79	-3.05	2.64	1360.27	2.199e+05
		8.419e+04	955.71	-0.02	0.0	130.0	-1633.29	-1051.49	-3.05	2.64	955.71	8.419e+04
125	45	1.543e+05	1437.98	-0.08	-24.70	0.0	-1588.99	121.78	-1.02	0.14	1437.98	1.408e+05
		1.408e+05	1306.09	-0.04	0.0	130.0	-1588.99	97.08	-1.02	0.14	1306.09	1.543e+05
125	51	1.537e+05	-1258.28	-0.08	-24.70	0.0	-1582.58	116.30	-1.14	0.20	-1258.28	1.401e+05
		1.401e+05	-1404.36	0.04	0.0	130.0	-1582.58	91.60	-1.14	0.20	-1404.36	1.537e+05
125	55	1.696e+05	-339.22	-0.10	-24.70	0.0	-1573.99	373.38	0.65	-1.08	-427.11	1.224e+05
		1.224e+05	-427.11	8.13e-03	0.0	130.0	-1573.99	348.68	0.65	-1.08	-339.22	1.696e+05
125	58	1.735e+05	506.40	0.05	-24.70	0.0	-1605.07	-361.00	-1.29	0.87	506.40	1.735e+05
		1.248e+05	336.43	-8.15e-03	0.0	130.0	-1605.07	-385.70	-1.29	0.87	336.43	1.248e+05
125	63	1.699e+05	-217.85	-0.10	-24.70	0.0	-1575.83	375.88	-2.54	-0.74	-217.85	1.224e+05
		1.224e+05	-547.79	0.02	0.0	130.0	-1575.83	351.18	-2.54	-0.74	-547.79	1.699e+05
125	66	1.735e+05	545.00	0.05	-24.70	0.0	-1603.22	-363.50	1.91	0.53	297.15	1.735e+05
		1.245e+05	297.15	-0.02	0.0	130.0	-1603.22	-388.20	1.91	0.53	545.00	1.245e+05
126	2	4.358e+05	-1137.14	-0.20	-32.11	0.0	-4579.82	66.64	-1.47	-0.52	-1137.14	4.292e+05
		4.292e+05	-1328.00	0.04	0.0	130.0	-4579.82	34.53	-1.47	-0.52	-1328.00	4.358e+05
126	3	6.416e+04	-261.06	-0.03	-24.70	0.0	-719.11	17.05	-0.28	-0.15	-261.06	6.340e+04
		6.340e+04	-296.99	8.03e-03	0.0	130.0	-719.11	-7.65	-0.28	-0.15	-296.99	6.401e+04
126	5	6.416e+04	-261.06	-0.03	-24.70	0.0	-719.11	17.05	-0.28	-0.15	-261.06	6.340e+04
		6.340e+04	-296.99	8.03e-03	0.0	130.0	-719.11	-7.65	-0.28	-0.15	-296.99	6.401e+04
126	6	2.990e+05	-792.90	-0.14	-24.70	0.0	-3149.10	46.70	-1.02	-0.37	-792.90	2.946e+05
		2.946e+05	-924.93	0.03	0.0	130.0	-3149.10	22.00	-1.02	-0.37	-924.93	2.990e+05
126	11	1.532e+05	-4028.18	-0.08	-24.70	0.0	-1523.69	223.79	-4.06	-0.16	-4028.18	1.264e+05
		1.264e+05	-4562.84	0.12	0.0	130.0	-1523.69	199.09	-4.06	-0.16	-4562.84	1.532e+05
126	13	1.418e+05	3675.70	-0.07	-24.70	0.0	-1394.69	205.05	-4.40	2.17	3675.70	1.160e+05
		1.160e+05	3111.26	-0.08	0.0	130.0	-1394.69	180.35	-4.40	2.17	3111.26	1.418e+05
126	14	1.391e+05	3592.09	-0.05	-24.70	0.0	-1372.52	-171.89	3.06	-0.27	3186.95	1.391e+05
		1.158e+05	3186.95	-0.10	0.0	130.0	-1372.52	-196.59	3.06	-0.27	3592.09	1.158e+05
126	19	1.525e+05	-4007.85	-0.08	-24.70	0.0	-1523.63	224.29	-4.44	2.20	-4007.85	1.269e+05
		1.269e+05	-4584.05	0.12	0.0	130.0	-1523.63	199.59	-4.44	2.20	-4584.05	1.525e+05
126	23	2.010e+05	-890.80	-0.15	-24.70	0.0	-1499.66	969.54	-10.86	4.07	-890.80	7.676e+04
		7.676e+04	-2306.83	0.07	0.0	130.0	-1499.66	944.84	-10.86	4.07	-2306.83	2.010e+05
126	26	1.887e+05	1336.09	0.13	-24.70	0.0	-1396.56	-917.64	9.86	-4.50	49.57	1.887e+05
		6.804e+04	49.57	-0.04	0.0	130.0	-1396.56	-942.34	9.86	-4.50	1336.09	6.804e+04
126	43	1.411e+05	-1694.65	-0.07	-24.70	0.0	-1474.78	96.35	-1.77	-0.19	-1694.65	1.305e+05
		1.305e+05	-1926.82	0.05	0.0	130.0	-1474.78	71.65	-1.77	-0.19	-1926.82	1.411e+05
126	45	1.371e+05	1027.55	-0.07	-24.70	0.0	-1429.31	89.72	-1.89	0.63	1027.55	1.268e+05
		1.268e+05	784.79	-0.02	0.0	130.0	-1429.31	65.02	-1.89	0.63	784.79	1.371e+05

126	46	1.350e+05	956.08	-0.06	-24.70	0.0	-1421.44	-44.46	0.77	-0.24	853.42	1.350e+05
		1.279e+05	853.42	-0.03	0.0	130.0	-1421.44	-69.16	0.77	-0.24	956.08	1.279e+05
126	51	1.409e+05	-1687.46	-0.07	-24.70	0.0	-1474.76	96.49	-1.90	0.64	-1687.46	1.307e+05
		1.307e+05	-1934.34	0.05	0.0	130.0	-1474.76	71.79	-1.90	0.64	-1934.34	1.409e+05
126	55	1.581e+05	-585.73	-0.09	-24.70	0.0	-1466.30	361.39	-4.17	1.30	-585.73	1.128e+05
		1.128e+05	-1129.75	0.03	0.0	130.0	-1466.30	336.69	-4.17	1.30	-1129.75	1.581e+05
126	58	1.527e+05	159.01	0.04	-24.70	0.0	-1429.91	-309.50	3.18	-1.73	-255.50	1.527e+05
		1.109e+05	-255.50	-0.01	0.0	130.0	-1429.91	-334.20	3.18	-1.73	159.01	1.109e+05
127	2	2.334e+05	-1273.51	-0.11	-32.11	0.0	-2463.49	-6.75	-0.44	-0.65	-1273.51	2.334e+05
		2.304e+05	-1330.76	0.04	0.0	130.0	-2463.49	-38.86	-0.44	-0.65	-1330.76	2.304e+05
127	3	4.079e+04	-281.08	-0.02	-24.70	0.0	-478.89	8.41	-0.05	-0.12	-281.08	4.061e+04
		4.010e+04	-287.78	7.81e-03	0.0	130.0	-478.89	-16.29	-0.05	-0.12	-287.78	4.010e+04
127	5	4.079e+04	-281.08	-0.02	-24.70	0.0	-478.89	8.41	-0.05	-0.12	-281.08	4.061e+04
		4.010e+04	-287.78	7.81e-03	0.0	130.0	-478.89	-16.29	-0.05	-0.12	-287.78	4.010e+04
127	6	1.610e+05	-886.49	-0.07	-24.70	0.0	-1706.18	-3.38	-0.30	-0.45	-886.49	1.610e+05
		1.589e+05	-925.54	0.03	0.0	130.0	-1706.18	-28.08	-0.30	-0.45	-925.54	1.589e+05
127	9	7.523e+04	2528.58	-0.04	-24.70	0.0	-726.91	159.50	-3.04	1.95	2528.58	5.591e+04
		5.591e+04	2138.64	-0.06	0.0	130.0	-726.91	134.80	-3.04	1.95	2138.64	7.523e+04
127	15	9.617e+04	-3071.56	-0.05	-24.70	0.0	-908.36	157.91	-3.07	2.00	-3071.56	7.689e+04
		7.689e+04	-3469.35	0.10	0.0	130.0	-908.36	133.21	-3.07	2.00	-3469.35	9.617e+04
127	24	1.154e+05	-720.58	0.08	-24.70	0.0	-972.07	-530.57	9.23	-3.98	-1920.41	1.154e+05
		4.471e+04	-1920.41	-0.05	0.0	130.0	-972.07	-555.27	9.23	-3.98	-720.58	4.471e+04
127	25	1.068e+05	995.00	-0.09	-24.70	0.0	-722.08	540.32	-9.49	3.54	995.00	3.809e+04
		3.809e+04	-237.64	0.05	0.0	130.0	-722.08	515.62	-9.49	3.54	-237.64	1.068e+05
127	28	1.156e+05	-724.75	0.08	-24.70	0.0	-972.00	-535.01	9.15	-3.27	-1916.51	1.156e+05
		4.451e+04	-1916.51	-0.05	0.0	130.0	-972.00	-559.71	9.15	-3.27	-724.75	4.451e+04
127	29	1.070e+05	991.10	-0.09	-24.70	0.0	-722.16	544.76	-9.41	2.83	991.10	3.788e+04
		3.788e+04	-233.47	0.05	0.0	130.0	-722.16	520.06	-9.41	2.83	-233.47	1.070e+05
127	41	7.558e+04	594.64	-0.04	-24.70	0.0	-804.59	59.72	-1.16	0.55	594.64	6.936e+04
		6.936e+04	445.56	-0.01	0.0	130.0	-804.59	35.02	-1.16	0.55	445.56	7.558e+04
127	47	8.298e+04	-1384.20	-0.04	-24.70	0.0	-868.65	59.17	-1.17	0.57	-1384.20	7.677e+04
		7.677e+04	-1536.01	0.04	0.0	130.0	-868.65	34.47	-1.17	0.57	-1536.01	8.298e+04
127	56	9.042e+04	-563.44	0.03	-24.70	0.0	-891.41	-185.00	3.20	-1.55	-563.44	6.474e+04
		6.474e+04	-978.98	-0.02	0.0	130.0	-891.41	-209.70	3.20	-1.55	-978.98	9.042e+04
127	57	8.676e+04	53.57	-0.05	-24.70	0.0	-802.74	194.75	-3.45	1.11	53.57	6.303e+04
		6.303e+04	-394.79	0.02	0.0	130.0	-802.74	170.05	-3.45	1.11	-394.79	8.676e+04
127	58	8.827e+04	29.56	0.03	-24.70	0.0	-872.16	-186.39	3.17	-1.31	-383.95	8.827e+04
		6.245e+04	-383.95	-0.02	0.0	130.0	-872.16	-211.09	3.17	-1.31	29.56	6.245e+04
127	60	9.049e+04	-564.91	0.03	-24.70	0.0	-891.38	-186.56	3.17	-1.30	-977.60	9.049e+04
		6.467e+04	-977.60	-0.02	0.0	130.0	-891.38	-211.26	3.17	-1.30	-564.91	6.467e+04
128	2	1.558e+05	-1221.72	-0.07	-32.11	0.0	-1636.39	-13.10	-0.21	-0.47	-1221.72	1.558e+05
		1.520e+05	-1248.70	0.03	0.0	130.0	-1636.39	-45.21	-0.21	-0.47	-1248.70	1.520e+05
128	3	2.859e+04	-263.05	-0.01	-24.70	0.0	-348.84	6.79	-0.01	-0.05	-263.05	2.847e+04
		2.775e+04	-264.51	7.17e-03	0.0	130.0	-348.84	-17.91	-0.01	-0.05	-264.51	2.775e+04
128	5	2.859e+04	-263.05	-0.01	-24.70	0.0	-348.84	6.79	-0.01	-0.05	-263.05	2.847e+04
		2.775e+04	-264.51	7.17e-03	0.0	130.0	-348.84	-17.91	-0.01	-0.05	-264.51	2.775e+04
128	6	1.076e+05	-849.56	-0.05	-24.70	0.0	-1137.44	-7.83	-0.14	-0.32	-849.56	1.076e+05
		1.050e+05	-867.74	0.02	0.0	130.0	-1137.44	-32.53	-0.14	-0.32	-867.74	1.050e+05
128	9	4.927e+04	2386.92	-0.03	-24.70	0.0	-460.38	115.23	-2.80	2.38	2386.92	3.581e+04
		3.581e+04	2027.18	-0.05	0.0	130.0	-460.38	90.53	-2.80	2.38	2027.18	4.927e+04
128	15	6.687e+04	-2911.56	-0.04	-24.70	0.0	-638.87	116.11	-2.82	2.42	-2911.56	5.306e+04
		5.306e+04	-3276.46	0.09	0.0	130.0	-638.87	91.41	-2.82	2.42	-3276.46	6.687e+04
128	24	8.191e+04	-663.71	0.07	-24.70	0.0	-726.68	-396.65	8.78	-4.92	-1805.32	8.191e+04
		2.869e+04	-1805.32	-0.05	0.0	130.0	-726.68	-421.35	8.78	-4.92	-663.71	2.869e+04
128	25	7.316e+04	927.31	-0.07	-24.70	0.0	-444.16	401.46	-8.88	4.66	927.31	2.253e+04
		2.253e+04	-227.25	0.05	0.0	130.0	-444.16	376.76	-8.88	4.66	-227.25	7.316e+04
128	28	8.213e+04	-667.64	0.07	-24.70	0.0	-725.72	-400.92	8.71	-4.20	-1801.88	8.213e+04
		2.848e+04	-1801.88	-0.05	0.0	130.0	-725.72	-425.62	8.71	-4.20	-667.64	2.848e+04
128	29	7.337e+04	923.87	-0.07	-24.70	0.0	-445.12	405.74	-8.81	3.94	923.87	2.231e+04
		2.231e+04	-223.31	0.05	0.0	130.0	-445.12	381.04	-8.81	3.94	-223.31	7.337e+04
128	41	5.034e+04	559.91	-0.03	-24.70	0.0	-541.20	42.31	-1.03	0.76	559.91	4.642e+04
		4.642e+04	427.91	-0.01	0.0	130.0	-541.20	17.61	-1.03	0.76	427.91	5.034e+04
128	47	5.656e+04	-1312.34	-0.03	-24.70	0.0	-604.23	42.64	-1.03	0.77	-1312.34	5.251e+04
		5.251e+04	-1446.12	0.04	0.0	130.0	-604.23	17.94	-1.03	0.77	-1446.12	5.656e+04
128	56	6.272e+04	-521.55	0.02	-24.70	0.0	-635.51	-138.72	3.09	-1.83	-922.97	6.272e+04
		4.307e+04	-922.97	-0.02	0.0	130.0	-635.51	-163.42	3.09	-1.83	-521.55	4.307e+04
128	57	5.878e+04	44.97	-0.04	-24.70	0.0	-535.32	143.53	-3.19	1.57	44.97	4.171e+04
		4.171e+04	-369.41	0.02	0.0	130.0	-535.32	118.83	-3.19	1.57	-369.41	5.878e+04
128	58	6.097e+04	39.27	0.02	-24.70	0.0	-616.27	-140.32	3.06	-1.58	-360.08	6.097e+04
		4.113e+04	-360.08	-0.02	0.0	130.0	-616.27	-165.02	3.06	-1.58	39.27	4.113e+04
128	60	6.280e+04	-522.94	0.02	-24.70	0.0	-635.18	-140.22	3.06	-1.58	-921.76	6.280e+04
		4.300e+04	-921.76	-0.02	0.0	130.0	-635.18	-164.92	3.06	-1.58	-522.94	4.300e+04
129	2	2.550e+05	1615.00	0.49	-24.70	0.0	-2575.26	-2784.83	-16.84	-18.04	1615.00	2.550e+05
		-2.474e+04	-69.42	0.20	0.0	100.0	-2575.26	-2809.53	-16.84	-18.04	-69.42	-2.474e+04
129	3	4.589e+04	350.29	0.09	-19.00	0.0	-497.45	-495.52	-3.65	-3.24	350.29	4.589e+04
		-4607.26	-15.09	0.04	0.0	100.0	-497.45	-514.52	-3.65	-3.24	-15.09	-4607.26
129	5	4.589e+04	350.29	0.09	-19.00	0.0	-497.45	-495.52	-3.65	-3.24	350.29	4.589e+04

		-4607.26	-15.09	0.04	0.0	100.0	-497.45	-514.52	-3.65	-3.24	-15.09	-4607.26
129	6	1.761e+05	1123.37	0.34	-19.00	0.0	-1783.17	-1922.62	-11.72	-12.46	1123.37	1.761e+05
		-1.711e+04	-48.29	0.14	0.0	100.0	-1783.17	-1941.62	-11.72	-12.46	-48.29	-1.711e+04
129	16	5.972e+04	140.40	0.13	-19.00	0.0	-682.02	-650.96	35.34	-14.52	-3393.48	5.972e+04
		-6326.54	-3393.48	-0.40	0.0	100.0	-682.02	-669.96	35.34	-14.52	140.40	-6326.54
129	17	1.102e+05	4557.90	0.19	-19.00	0.0	-1084.31	-1196.34	-47.48	2.51	4557.90	1.102e+05
		-1.039e+04	-190.50	0.54	0.0	100.0	-1084.31	-1215.34	-47.48	2.51	-190.50	-1.039e+04
129	32	2.015e+04	34.17	0.18	-19.00	0.0	-412.02	-240.15	12.00	-11.52	-1165.34	2.015e+04
		-4807.91	-1165.34	-0.09	0.0	100.0	-412.02	-259.15	12.00	-11.52	34.17	-4807.91
129	33	1.498e+05	2329.77	0.15	-19.00	0.0	-1354.31	-1607.15	-24.14	-0.49	2329.77	1.498e+05
		-1.191e+04	-84.27	0.23	0.0	100.0	-1354.31	-1626.15	-24.14	-0.49	-84.27	-1.191e+04
129	48	7.604e+04	33.42	0.15	-19.00	0.0	-812.26	-827.28	8.56	-9.01	-823.05	7.604e+04
		-7640.75	-823.05	-0.09	0.0	100.0	-812.26	-846.28	8.56	-9.01	33.42	-7640.75
129	49	9.388e+04	1987.47	0.17	-19.00	0.0	-954.06	-1020.02	-20.71	-3.00	1987.47	9.388e+04
		-9074.71	-83.52	0.24	0.0	100.0	-954.06	-1039.02	-20.71	-3.00	-83.52	-9074.71
129	64	6.188e+04	-4.11	0.17	-19.00	0.0	-715.60	-680.27	0.32	-7.96	-36.35	6.188e+04
		-7095.17	-36.35	0.02	0.0	100.0	-715.60	-699.27	0.32	-7.96	-4.11	-7095.17
129	65	1.080e+05	1200.78	0.16	-19.00	0.0	-1050.72	-1167.03	-12.47	-4.04	1200.78	1.080e+05
		-9620.29	-45.99	0.13	0.0	100.0	-1050.72	-1186.03	-12.47	-4.04	-45.99	-9620.29
130	2	4.856e+05	929.72	0.92	-24.70	0.0	-4923.51	-5312.59	-9.70	-17.71	929.72	4.856e+05
		-4.694e+04	-40.28	0.12	0.0	100.0	-4923.51	-5337.29	-9.70	-17.71	-40.28	-4.694e+04
130	3	7.289e+04	216.85	0.14	-19.00	0.0	-781.93	-791.87	-2.26	-3.09	216.85	7.289e+04
		-7242.27	-9.32	0.03	0.0	100.0	-781.93	-810.87	-2.26	-3.09	-9.32	-7242.27
130	5	7.289e+04	216.85	0.14	-19.00	0.0	-781.93	-791.87	-2.26	-3.09	216.85	7.289e+04
		-7242.27	-9.32	0.03	0.0	100.0	-781.93	-810.87	-2.26	-3.09	-9.32	-7242.27
130	6	3.334e+05	648.73	0.63	-19.00	0.0	-3386.59	-3647.31	-6.77	-12.22	648.73	3.334e+05
		-3.226e+04	-28.10	0.08	0.0	100.0	-3386.59	-3666.31	-6.77	-12.22	-28.10	-3.226e+04
130	16	1.274e+05	152.26	0.28	-19.00	0.0	-1346.76	-1395.30	38.09	-13.04	-3656.38	1.274e+05
		-1.306e+04	-3656.38	-0.43	0.0	100.0	-1346.76	-1414.30	38.09	-13.04	152.26	-1.306e+04
130	17	1.747e+05	4349.21	0.29	-19.00	0.0	-1779.90	-1901.70	-45.31	1.38	4349.21	1.747e+05
		-1.643e+04	-182.17	0.52	0.0	100.0	-1779.90	-1920.70	-45.31	1.38	-182.17	-1.643e+04
130	32	6.073e+04	40.20	0.30	-19.00	0.0	-727.66	-687.36	11.83	-8.67	-1143.03	6.073e+04
		-8958.17	-1143.03	-0.11	0.0	100.0	-727.66	-706.36	11.83	-8.67	40.20	-8958.17
130	33	2.414e+05	1835.85	0.27	-19.00	0.0	-2399.00	-2609.64	-19.06	-3.00	1835.85	2.414e+05
		-2.054e+04	-70.11	0.20	0.0	100.0	-2399.00	-2628.64	-19.06	-3.00	-70.11	-2.054e+04
130	48	1.427e+05	44.14	0.28	-19.00	0.0	-1486.60	-1558.77	11.12	-8.38	-1068.34	1.427e+05
		-1.415e+04	-1068.34	-0.13	0.0	100.0	-1486.60	-1577.77	11.12	-8.38	44.14	-1.415e+04
130	49	1.594e+05	1761.16	0.29	-19.00	0.0	-1640.06	-1738.23	-18.35	-3.28	1761.16	1.594e+05
		-1.534e+04	-74.05	0.21	0.0	100.0	-1640.06	-1757.23	-18.35	-3.28	-74.05	-1.534e+04
130	64	1.188e+05	4.54	0.29	-19.00	0.0	-1265.37	-1305.79	1.84	-6.83	-179.94	1.188e+05
		-1.268e+04	-179.94	-0.01	0.0	100.0	-1265.37	-1324.79	1.84	-6.83	4.54	-1.268e+04
130	65	1.833e+05	872.76	0.28	-19.00	0.0	-1861.29	-1991.21	-9.07	-4.83	872.76	1.833e+05
		-1.681e+04	-34.44	0.10	0.0	100.0	-1861.29	-2010.21	-9.07	-4.83	-34.44	-1.681e+04
131	2	5.617e+05	-1.64	1.07	-24.70	0.0	-5667.64	-6148.77	0.03	2.30	-4.38	5.617e+05
		-5.441e+04	-4.38	5.73e-03	0.0	100.0	-5667.64	-6173.47	0.03	2.30	-1.64	-5.441e+04
131	3	8.321e+04	-0.28	0.16	-19.00	0.0	-874.28	-904.62	2.59e-03	0.16	-0.54	8.321e+04
		-8200.74	-0.54	9.76e-04	0.0	100.0	-874.28	-923.62	2.59e-03	0.16	-0.28	-8200.74
131	5	8.321e+04	-0.28	0.16	-19.00	0.0	-874.28	-904.62	2.59e-03	0.16	-0.54	8.321e+04
		-8200.74	-0.54	9.76e-04	0.0	100.0	-874.28	-923.62	2.59e-03	0.16	-0.28	-8200.74
131	6	3.856e+05	-1.13	0.74	-19.00	0.0	-3895.00	-4219.79	0.02	1.56	-2.99	3.856e+05
		-3.737e+04	-2.99	3.95e-03	0.0	100.0	-3895.00	-4238.79	0.02	1.56	-1.13	-3.737e+04
131	19	1.964e+05	168.12	0.32	-19.00	0.0	-1973.98	-2136.65	41.65	-6.22	-3996.90	1.964e+05
		-1.823e+04	-3996.90	-0.48	0.0	100.0	-1973.98	-2155.65	41.65	-6.22	168.12	-1.823e+04
131	22	1.514e+05	3994.35	0.34	-19.00	0.0	-1587.01	-1661.69	-41.64	7.37	3994.35	1.514e+05
		-1.568e+04	-169.20	0.48	0.0	100.0	-1587.01	-1680.69	-41.64	7.37	-169.20	-1.568e+04
131	28	9.642e+04	53.10	0.36	-19.00	0.0	-1082.36	-1078.40	14.08	-3.57	-1354.74	9.642e+04
		-1.237e+04	-1354.74	-0.15	0.0	100.0	-1082.36	-1097.40	14.08	-3.57	53.10	-1.237e+04
131	29	2.514e+05	1352.19	0.30	-19.00	0.0	-2478.63	-2719.94	-14.06	4.72	1352.19	2.514e+05
		-2.153e+04	-54.17	0.15	0.0	100.0	-2478.63	-2738.94	-14.06	4.72	-54.17	-2.153e+04
131	33	2.520e+05	753.47	0.30	-19.00	0.0	-2466.21	-2725.32	-7.98	0.56	753.47	2.520e+05
		-2.150e+04	-44.33	0.14	0.0	100.0	-2466.21	-2744.32	-7.98	0.56	-44.33	-2.150e+04
131	51	1.819e+05	59.06	0.33	-19.00	0.0	-1849.52	-1983.90	14.73	-1.82	-1413.45	1.819e+05
		-1.741e+04	-1413.45	-0.17	0.0	100.0	-1849.52	-2002.90	14.73	-1.82	59.06	-1.741e+04
131	54	1.659e+05	1410.89	0.33	-19.00	0.0	-1711.46	-1814.44	-14.71	2.97	1410.89	1.659e+05
		-1.650e+04	-60.14	0.17	0.0	100.0	-1711.46	-1833.44	-14.71	2.97	-60.14	-1.650e+04
131	60	1.464e+05	18.42	0.34	-19.00	0.0	-1532.37	-1607.43	4.98	-0.89	-479.90	1.464e+05
		-1.532e+04	-479.90	-0.05	0.0	100.0	-1532.37	-1626.43	4.98	-0.89	18.42	-1.532e+04
131	61	2.015e+05	477.35	0.32	-19.00	0.0	-2028.62	-2190.91	-4.97	2.04	477.35	2.015e+05
		-1.858e+04	-19.50	0.06	0.0	100.0	-2028.62	-2209.91	-4.97	2.04	-19.50	-1.858e+04
131	65	2.017e+05	264.45	0.32	-19.00	0.0	-2024.93	-2193.71	-2.80	0.58	264.45	2.017e+05
		-1.857e+04	-16.00	0.05	0.0	100.0	-2024.93	-2212.71	-2.80	0.58	-16.00	-1.857e+04
132	2	5.150e+05	54.97	0.97	-24.70	0.0	-5245.33	-5636.85	13.91	6.85	-1336.18	5.150e+05
		-4.988e+04	-1336.18	-0.16	0.0	100.0	-5245.33	-5661.55	13.91	6.85	54.97	-4.988e+04
132	3	7.573e+04	12.39	0.14	-19.00	0.0	-816.29	-823.18	3.11	1.41	-298.83	7.573e+04
		-7534.35	-298.83	-0.04	0.0	100.0	-816.29	-842.18	3.11	1.41	12.39	-7534.35
132	5	7.573e+04	12.39	0.14	-19.00	0.0	-816.29	-823.18	3.11	1.41	-298.83	7.573e+04
		-7534.35	-298.83	-0.04	0.0	100.0	-816.29	-842.18	3.11	1.41	12.39	-7534.35

132	6	3.535e+05	38.30	0.67	-19.00	0.0	-3605.72	-3867.66	9.69	4.75	-930.63	3.535e+05
		-3.426e+04	-930.63	-0.11	0.0	100.0	-3605.72	-3886.66	9.69	4.75	38.30	-3.426e+04
132	19	1.806e+05	191.54	0.31	-19.00	0.0	-1855.55	-1968.23	48.05	-5.10	-4613.61	1.806e+05
		-1.716e+04	-4613.61	-0.54	0.0	100.0	-1855.55	-1987.23	48.05	-5.10	191.54	-1.716e+04
132	22	1.375e+05	3636.86	0.29	-19.00	0.0	-1450.70	-1504.82	-37.88	9.93	3636.86	1.375e+05
		-1.395e+04	-151.21	0.43	0.0	100.0	-1450.70	-1523.82	-37.88	9.93	-151.21	-1.395e+04
132	23	2.399e+05	81.41	0.30	-19.00	0.0	-2406.29	-2597.48	24.02	-2.05	-2320.66	2.399e+05
		-2.080e+04	-2320.66	-0.22	0.0	100.0	-2406.29	-2616.48	24.02	-2.05	81.41	-2.080e+04
132	26	7.821e+04	1343.92	0.31	-19.00	0.0	-899.96	-875.57	-13.85	6.88	1343.92	7.821e+04
		-1.030e+04	-41.07	0.11	0.0	100.0	-899.96	-894.57	-13.85	6.88	-41.07	-1.030e+04
132	51	1.667e+05	80.73	0.30	-19.00	0.0	-1724.91	-1818.72	20.27	-0.24	-1946.72	1.667e+05
		-1.612e+04	-1946.72	-0.23	0.0	100.0	-1724.91	-1837.72	20.27	-0.24	80.73	-1.612e+04
132	54	1.514e+05	969.98	0.30	-19.00	0.0	-1581.34	-1654.33	-10.10	5.07	969.98	1.514e+05
		-1.498e+04	-40.40	0.11	0.0	100.0	-1581.34	-1673.33	-10.10	5.07	-40.40	-1.498e+04
132	55	1.878e+05	41.81	0.30	-19.00	0.0	-1920.82	-2042.53	11.78	0.84	-1136.58	1.878e+05
		-1.742e+04	-1136.58	-0.12	0.0	100.0	-1920.82	-2061.53	11.78	0.84	41.81	-1.742e+04
132	58	1.303e+05	159.83	0.30	-19.00	0.0	-1385.43	-1430.52	-1.61	4.00	159.83	1.303e+05
		-1.369e+04	-1.48	-9.59e-04	0.0	100.0	-1385.43	-1449.52	-1.61	4.00	-1.48	-1.369e+04
133	2	2.723e+05	63.40	0.72	-31.12	0.0	-2839.79	-2370.70	11.13	29.40	-1338.97	2.723e+05
		-2.838e+04	-1338.97	-0.22	0.0	126.0	-2839.79	-2401.82	11.13	29.40	63.40	-2.838e+04
133	3	4.746e+04	13.79	0.13	-23.94	0.0	-545.99	-406.06	2.41	4.64	-289.60	4.746e+04
		-5208.58	-289.60	-0.05	0.0	126.0	-545.99	-430.00	2.41	4.64	13.79	-5208.58
133	5	4.746e+04	13.79	0.13	-23.94	0.0	-545.99	-406.06	2.41	4.64	-289.60	4.746e+04
		-5208.58	-289.60	-0.05	0.0	126.0	-545.99	-430.00	2.41	4.64	13.79	-5208.58
133	6	1.879e+05	44.10	0.49	-23.94	0.0	-1965.99	-1634.61	7.74	20.22	-931.26	1.879e+05
		-1.962e+04	-931.26	-0.16	0.0	126.0	-1965.99	-1658.55	7.74	20.22	44.10	-1.962e+04
133	15	1.139e+05	161.77	0.26	-23.94	0.0	-1235.14	-985.94	29.00	3.09	-3491.98	1.139e+05
		-1.184e+04	-3491.98	-0.57	0.0	126.0	-1235.14	-1009.88	29.00	3.09	161.77	-1.184e+04
133	18	6.526e+04	2527.78	0.21	-23.94	0.0	-708.85	-563.31	-20.98	15.54	2527.78	6.526e+04
		-7224.70	-116.00	0.40	0.0	126.0	-708.85	-587.25	-20.98	15.54	-116.00	-7224.70
133	23	1.346e+05	75.52	0.23	-23.94	0.0	-1491.78	-1160.41	15.90	5.96	-1927.48	1.346e+05
		-1.310e+04	-1927.48	-0.24	0.0	126.0	-1491.78	-1184.35	15.90	5.96	75.52	-1.310e+04
133	26	4.453e+04	963.29	0.24	-23.94	0.0	-452.21	-388.84	-7.88	12.67	963.29	4.453e+04
		-5966.63	-29.74	0.08	0.0	126.0	-452.21	-412.78	-7.88	12.67	-29.74	-5966.63
133	47	9.819e+04	71.97	0.25	-23.94	0.0	-1065.20	-849.39	12.84	7.11	-1545.94	9.819e+04
		-1.035e+04	-1545.94	-0.25	0.0	126.0	-1065.20	-873.33	12.84	7.11	71.97	-1.035e+04
133	50	8.097e+04	581.74	0.23	-23.94	0.0	-878.79	-699.86	-4.82	11.51	581.74	8.097e+04
		-8714.96	-26.19	0.09	0.0	126.0	-878.79	-723.80	-4.82	11.51	-26.19	-8714.96
133	55	1.055e+05	41.50	0.24	-23.94	0.0	-1156.51	-911.37	8.22	8.13	-993.83	1.055e+05
		-1.080e+04	-993.83	-0.14	0.0	126.0	-1156.51	-935.31	8.22	8.13	41.50	-1.080e+04
133	58	7.361e+04	29.63	0.24	-23.94	0.0	-787.48	-637.89	-0.20	10.50	29.63	7.361e+04
		-8266.52	4.27	-0.02	0.0	126.0	-787.48	-661.83	-0.20	10.50	4.27	-8266.52
134	2	1.798e+05	60.98	0.50	-32.36	0.0	-1898.15	-1498.90	10.06	14.47	-1256.85	1.798e+05
		-1.869e+04	-1256.85	-0.22	0.0	131.0	-1898.15	-1531.26	10.06	14.47	60.98	-1.869e+04
134	3	3.291e+04	12.98	0.09	-24.89	0.0	-398.26	-266.61	2.13	2.76	-266.26	3.291e+04
		-3641.93	-266.26	-0.05	0.0	131.0	-398.26	-291.50	2.13	2.76	12.98	-3641.93
134	5	3.291e+04	12.98	0.09	-24.89	0.0	-398.26	-266.61	2.13	2.76	-266.26	3.291e+04
		-3641.93	-266.26	-0.05	0.0	131.0	-398.26	-291.50	2.13	2.76	12.98	-3641.93
134	6	1.242e+05	42.38	0.35	-24.89	0.0	-1318.53	-1034.81	6.99	10.02	-873.40	1.242e+05
		-1.295e+04	-873.40	-0.15	0.0	131.0	-1318.53	-1059.70	6.99	10.02	42.38	-1.295e+04
134	7	7.954e+04	155.12	0.19	-24.89	0.0	-814.78	-653.28	26.26	-0.52	-3284.52	7.954e+04
		-7730.30	-3284.52	-0.56	0.0	131.0	-814.78	-678.17	26.26	-0.52	155.12	-7730.30
134	11	7.485e+04	154.28	0.19	-24.89	0.0	-819.94	-616.28	25.96	-0.25	-3246.72	7.485e+04
		-7675.26	-3246.72	-0.56	0.0	131.0	-819.94	-641.17	25.96	-0.25	154.28	-7675.26
134	14	4.578e+04	2349.92	0.14	-24.89	0.0	-528.75	-377.86	-18.78	10.13	2349.92	4.578e+04
		-5192.76	-110.68	0.40	0.0	131.0	-528.75	-402.75	-18.78	10.13	-110.68	-5192.76
134	15	7.866e+04	155.35	0.19	-24.89	0.0	-801.36	-645.95	26.36	-1.72	-3297.71	7.866e+04
		-7648.22	-3297.71	-0.56	0.0	131.0	-801.36	-670.84	26.36	-1.72	155.35	-7648.22
134	18	4.197e+04	2400.91	0.15	-24.89	0.0	-547.32	-348.19	-19.18	11.59	2400.91	4.197e+04
		-5219.80	-111.74	0.40	0.0	131.0	-547.32	-373.08	-19.18	11.59	-111.74	-5219.80
134	23	9.154e+04	71.61	0.16	-24.89	0.0	-799.75	-741.86	14.48	1.38	-1824.87	9.154e+04
		-7459.70	-1824.87	-0.24	0.0	131.0	-799.75	-766.75	14.48	1.38	71.61	-7459.70
134	39	6.710e+04	68.92	0.18	-24.89	0.0	-723.55	-552.22	11.60	3.01	-1450.85	6.710e+04
		-6889.12	-1450.85	-0.25	0.0	131.0	-723.55	-577.11	11.60	3.01	68.92	-6889.12
134	43	6.543e+04	68.62	0.18	-24.89	0.0	-725.74	-539.01	11.50	3.11	-1437.58	6.543e+04
		-6871.09	-1437.58	-0.25	0.0	131.0	-725.74	-563.90	11.50	3.11	68.62	-6871.09
134	46	5.520e+04	540.77	0.16	-24.89	0.0	-622.95	-455.13	-4.32	6.77	540.77	5.520e+04
		-5996.93	-25.01	0.09	0.0	131.0	-622.95	-480.02	-4.32	6.77	-25.01	-5996.93
134	47	6.679e+04	69.00	0.18	-24.89	0.0	-718.80	-549.62	11.64	2.59	-1455.52	6.679e+04
		-6860.08	-1455.52	-0.25	0.0	131.0	-718.80	-574.51	11.64	2.59	69.00	-6860.08
134	50	5.383e+04	558.72	0.16	-24.89	0.0	-629.88	-444.52	-4.46	7.29	558.72	5.383e+04
		-6007.94	-25.39	0.09	0.0	131.0	-629.88	-469.41	-4.46	7.29	-25.39	-6007.94
134	55	7.134e+04	39.42	0.17	-24.89	0.0	-717.32	-583.46	7.44	3.68	-935.82	7.134e+04
		-6787.35	-935.82	-0.14	0.0	131.0	-717.32	-608.35	7.44	3.68	39.42	-6787.35
135	2	2.250e+04	1893.82	-0.02	-402.77	0.0	1685.86	-113.16	-23.74	-20.10	1893.82	2.250e+04
		-1.839e+04	-1192.96	0.03	0.0	130.0	1685.86	-515.92	-23.74	-20.10	-1192.96	-1.839e+04
135	3	3365.30	415.50	-0.01	-47.32	0.0	303.39	-21.27	-5.21	-2.89	415.50	3365.30

		-2475.33	-261.53	5.65e-03	0.0	130.0	303.39	-68.59	-5.21	-2.89	-261.53	-2475.33
135	5	3365.30	415.50	-0.01	-47.32	0.0	303.39	-21.27	-5.21	-2.89	415.50	3365.30
		-2475.33	-261.53	5.65e-03	0.0	130.0	303.39	-68.59	-5.21	-2.89	-261.53	-2475.33
135	6	1.545e+04	1317.95	-0.02	-274.82	0.0	1164.36	-78.27	-16.52	-13.79	1317.95	1.545e+04
		-1.259e+04	-830.18	0.02	0.0	130.0	1164.36	-353.09	-16.52	-13.79	-830.18	-1.259e+04
135	11	7242.88	2952.40	-0.02	-115.57	0.0	748.23	-41.33	57.66	-6.16	-4542.98	7242.88
		-5672.03	-4542.98	-0.03	0.0	130.0	748.23	-156.90	57.66	-6.16	2952.40	-5672.03
135	12	6964.28	2869.53	-0.02	-115.57	0.0	830.87	-34.74	56.03	-6.28	-4413.92	6964.28
		-5094.00	-4413.92	0.03	0.0	130.0	830.87	-150.31	56.03	-6.28	2869.53	-5094.00
135	13	7018.33	5786.39	-5.26e-03	-115.57	0.0	292.48	-42.00	-73.23	-6.04	5786.39	7018.33
		-5923.66	-3733.78	0.03	0.0	130.0	292.48	-157.57	-73.23	-6.04	-3733.78	-5923.66
135	14	6739.73	5915.45	-5.73e-03	-115.57	0.0	375.12	-35.41	-74.86	-6.16	5915.45	6739.73
		-5345.63	-3816.65	0.05	0.0	130.0	375.12	-150.98	-74.86	-6.16	-3816.65	-5345.63
135	33	7421.96	2020.53	-7.90e-03	-115.57	0.0	355.58	-49.45	-25.52	-5.95	2020.53	7421.96
		-6509.95	-1296.94	-0.01	0.0	130.0	355.58	-165.02	-25.52	-5.95	-1296.94	-6509.95
135	35	7490.82	708.44	-0.01	-115.57	0.0	490.10	-49.25	13.74	-5.98	-1077.35	7490.82
		-6438.27	-1077.35	-0.02	0.0	130.0	490.10	-164.82	13.74	-5.98	708.44	-6438.27
135	44	6981.29	734.44	-0.01	-115.57	0.0	656.86	-37.08	14.23	-6.20	-1115.78	6981.29
		-5361.60	-1115.78	7.88e-03	0.0	130.0	656.86	-152.65	14.23	-6.20	734.44	-5361.60
135	45	7001.32	2488.25	-8.48e-03	-115.57	0.0	466.50	-39.66	-31.44	-6.12	2488.25	7001.32
		-5656.05	-1598.68	0.02	0.0	130.0	466.50	-155.23	-31.44	-6.12	-1598.68	-5656.05
135	46	6901.97	2534.10	-8.69e-03	-115.57	0.0	495.85	-37.31	-32.02	-6.16	2534.10	6901.97
		-5449.97	-1628.13	0.02	0.0	130.0	495.85	-152.88	-32.02	-6.16	-1628.13	-5449.97
135	65	7144.99	1157.30	-9.62e-03	-115.57	0.0	488.60	-42.32	-14.57	-6.09	1157.30	7144.99
		-5865.56	-737.44	6.38e-03	0.0	130.0	488.60	-157.89	-14.57	-6.09	-737.44	-5865.56
135	67	7169.32	62.66	-0.01	-115.57	0.0	536.13	-42.25	-0.70	-6.10	62.66	7169.32
		-5840.42	-28.83	-5.47e-04	0.0	130.0	536.13	-157.82	-0.70	-6.10	-28.83	-5840.42
136	2	2.246e+04	548.20	-0.02	-402.77	0.0	1719.60	-110.05	13.92	19.96	-1260.79	2.246e+04
		-1.803e+04	-1260.79	0.02	0.0	130.0	1719.60	-512.82	13.92	19.96	548.20	-1.803e+04
136	3	3361.46	144.30	-0.01	-47.32	0.0	305.50	-20.38	3.44	2.84	-303.39	3361.46
		-2364.29	-303.39	3.32e-03	0.0	130.0	305.50	-67.70	3.44	2.84	144.30	-2364.29
136	5	3361.46	144.30	-0.01	-47.32	0.0	305.50	-20.38	3.44	2.84	-303.39	3361.46
		-2364.29	-303.39	3.32e-03	0.0	130.0	305.50	-67.70	3.44	2.84	144.30	-2364.29
136	6	1.542e+04	384.71	-0.02	-274.82	0.0	1187.13	-76.09	9.74	13.69	-880.98	1.542e+04
		-1.233e+04	-880.98	0.01	0.0	130.0	1187.13	-350.91	9.74	13.69	384.71	-1.233e+04
136	11	6954.26	4663.16	-0.02	-115.57	0.0	825.42	-33.18	-59.15	6.29	4663.16	6954.26
		-4933.87	-3026.13	0.04	0.0	130.0	825.42	-148.75	-59.15	6.29	-3026.13	-4933.87
136	14	7004.34	3458.97	-5.28e-03	-115.57	0.0	314.56	-41.01	69.81	5.91	-5616.49	7004.34
		-5776.27	-5616.49	0.03	0.0	130.0	314.56	-156.58	69.81	5.91	3458.97	-5776.27
136	20	7236.77	4867.51	-0.02	-115.57	0.0	733.95	-40.33	-62.19	6.02	4867.51	7236.77
		-5553.61	-3217.36	0.05	0.0	130.0	733.95	-155.90	-62.19	6.02	-3217.36	-5553.61
136	21	6721.83	3650.20	-6.56e-03	-115.57	0.0	406.03	-33.86	72.85	6.18	-5820.84	6721.83
		-5156.52	-5820.84	-0.04	0.0	130.0	406.03	-149.43	72.85	6.18	3650.20	-5156.52
136	32	7489.59	1429.69	-9.97e-03	-115.57	0.0	493.27	-48.83	-19.44	5.65	1429.69	7489.59
		-6391.02	-1097.76	0.04	0.0	130.0	493.27	-164.40	-19.44	5.65	-1097.76	-6391.02
136	38	7419.86	905.14	-6.79e-03	-115.57	0.0	367.46	-49.04	20.16	5.62	-1715.51	7419.86
		-6457.82	-1715.51	0.02	0.0	130.0	367.46	-164.61	20.16	5.62	905.14	-6457.82
136	43	6969.99	1339.29	-0.01	-115.57	0.0	660.26	-35.71	-17.45	6.16	1339.29	6969.99
		-5205.61	-929.14	0.02	0.0	130.0	660.26	-151.28	-17.45	6.16	-929.14	-5205.61
136	46	6988.61	1361.98	-8.81e-03	-115.57	0.0	479.72	-38.48	28.11	6.03	-2292.62	6988.61
		-5504.52	-2292.62	0.01	0.0	130.0	479.72	-154.05	28.11	6.03	1361.98	-5504.52
136	53	6887.86	1429.96	-9.45e-03	-115.57	0.0	512.11	-35.93	29.19	6.13	-2365.26	6887.86
		-5283.64	-2365.26	0.01	0.0	130.0	512.11	-151.50	29.19	6.13	1429.96	-5283.64
136	64	7161.17	197.67	-0.01	-115.57	0.0	542.75	-41.28	-3.43	5.94	197.67	7161.17
		-5724.51	-248.64	0.02	0.0	130.0	542.75	-156.85	-3.43	5.94	-248.64	-5724.51
136	70	7136.54	459.09	-9.52e-03	-115.57	0.0	498.30	-41.35	10.56	5.93	-913.70	7136.54
		-5747.92	-913.70	0.01	0.0	130.0	498.30	-156.92	10.56	5.93	459.09	-5747.92
137	2	93.88	4542.23	0.27	-14.82	0.0	-2.74	-209.94	90.49	9.23	-4506.60	93.88
		-2.164e+04	-4506.60	-0.15	0.0	100.0	-2.74	-224.76	90.49	9.23	4542.23	-2.164e+04
137	3	14.61	1001.17	0.03	-11.40	0.0	-0.60	-24.01	19.93	1.03	-991.58	14.61
		-2956.35	-991.58	-0.03	0.0	100.0	-0.60	-35.41	19.93	1.03	1001.17	-2956.35
137	5	14.61	1001.17	0.03	-11.40	0.0	-0.60	-24.01	19.93	1.03	-991.58	14.61
		-2956.35	-991.58	-0.03	0.0	100.0	-0.60	-35.41	19.93	1.03	1001.17	-2956.35
137	6	64.54	3161.65	0.18	-11.40	0.0	-1.91	-143.16	62.98	6.29	-3136.61	64.54
		-1.482e+04	-3136.61	-0.11	0.0	100.0	-1.91	-154.56	62.98	6.29	3161.65	-1.482e+04
137	7	25.76	1.086e+04	0.07	-11.40	0.0	-1.37	-64.32	-219.74	3.48	1.086e+04	25.76
		-6976.43	-1.112e+04	0.41	0.0	100.0	-1.37	-75.72	-219.74	3.48	-1.112e+04	-6976.43
137	10	33.42	1.442e+04	0.09	-11.40	0.0	-0.62	-55.19	285.43	1.75	-1.413e+04	33.42
		-6055.28	-1.413e+04	-0.52	0.0	100.0	-0.62	-66.59	285.43	1.75	1.442e+04	-6055.28
137	35	21.34	2859.20	-7.60e-03	-11.40	0.0	-0.93	-68.34	-58.65	3.24	2859.20	21.34
		-7382.93	-3005.69	0.10	0.0	100.0	-0.93	-79.74	-58.65	3.24	-3005.69	-7382.93
137	38	37.84	6304.32	0.17	-11.40	0.0	-1.06	-51.17	124.34	1.98	-6129.38	37.84
		-5648.78	-6129.38	-0.21	0.0	100.0	-1.06	-62.57	124.34	1.98	6304.32	-5648.78
137	39	28.23	2779.24	0.07	-11.40	0.0	-1.13	-61.37	-56.41	2.92	2779.24	28.23
		-6678.53	-2862.22	0.11	0.0	100.0	-1.13	-72.77	-56.41	2.92	-2862.22	-6678.53
137	42	30.94	6160.85	0.08	-11.40	0.0	-0.86	-58.14	122.10	2.31	-6049.42	30.94
		-6353.18	-6049.42	-0.22	0.0	100.0	-0.86	-69.54	122.10	2.31	6160.85	-6353.18

137	67	26.65	2.96	0.05	-11.40	0.0	-0.97	-62.81	0.49	2.83	-45.63	26.65
		-6824.67	-45.63	-2.03e-03	0.0	100.0	-0.97	-74.21	0.49	2.83	2.96	-6824.67
137	70	32.53	3295.67	0.11	-11.40	0.0	-1.02	-56.70	65.20	2.39	-3224.54	32.53
		-6207.05	-3224.54	-0.11	0.0	100.0	-1.02	-68.10	65.20	2.39	3295.67	-6207.05
138	2	-2.125e+04	984.13	0.06	-19.27	0.0	-9.29	10.33	4.50	0.31	399.25	-2.161e+04
		-2.161e+04	399.25	-0.02	0.0	130.0	-9.29	-8.94	4.50	0.31	984.13	-2.152e+04
138	3	-2707.59	209.68	7.30e-03	-14.82	0.0	-1.84	7.47	0.83	0.10	101.35	-2952.07
		-2952.07	101.35	-4.51e-03	0.0	130.0	-1.84	-7.35	0.83	0.10	209.68	-2944.76
138	5	-2707.59	209.68	7.30e-03	-14.82	0.0	-1.84	7.47	0.83	0.10	101.35	-2952.07
		-2952.07	101.35	-4.51e-03	0.0	130.0	-1.84	-7.35	0.83	0.10	209.68	-2944.76
138	6	-1.453e+04	684.04	0.04	-14.82	0.0	-6.44	7.88	3.11	0.22	279.68	-1.480e+04
		-1.480e+04	279.68	-0.01	0.0	130.0	-6.44	-6.94	3.11	0.22	684.04	-1.474e+04
138	7	-6542.77	-1479.03	-0.02	-14.82	0.0	-3.55	9.80	4.95	0.36	-2122.07	-6968.74
		-6968.74	-2122.07	0.04	0.0	130.0	-3.55	-5.02	4.95	0.36	-1479.03	-6650.18
138	17	-5888.48	2599.92	-0.02	-14.82	0.0	-1.99	10.05	4.31	0.37	2023.84	-6320.25
		-6320.25	2023.84	-0.07	0.0	130.0	-1.99	-4.77	4.31	0.37	2599.92	-5993.25
138	32	-5833.06	-51.16	0.12	-14.82	0.0	-5.15	-5.09	-4.82	-0.64	-51.16	-5833.06
		-7456.00	-678.10	0.03	0.0	130.0	-5.15	-19.91	-4.82	-0.64	-678.10	-7456.00
138	33	-5511.44	1382.08	-0.12	-14.82	0.0	-1.29	20.27	7.85	0.92	360.86	-7181.31
		-7181.31	360.86	-0.04	0.0	130.0	-1.29	5.45	7.85	0.92	1382.08	-5511.44
138	36	-5833.75	-40.20	0.12	-14.82	0.0	-5.15	-5.08	-4.95	-0.64	-40.20	-5833.75
		-7453.01	-688.97	0.03	0.0	130.0	-5.15	-19.90	-4.95	-0.64	-688.97	-7453.01
138	37	-5514.43	1392.95	-0.12	-14.82	0.0	-1.29	20.26	7.99	0.92	349.90	-7180.62
		-7180.62	349.90	-0.04	0.0	130.0	-1.29	5.44	7.99	0.92	1392.95	-5514.43
138	39	-6360.99	-294.69	0.01	-14.82	0.0	-3.34	8.37	2.74	0.22	-649.98	-6670.21
		-6670.21	-649.98	0.01	0.0	130.0	-3.34	-6.45	2.74	0.22	-294.69	-6541.94
138	49	-6130.76	1146.65	0.01	-14.82	0.0	-2.79	8.46	2.51	0.22	814.96	-6441.68
		-6441.68	814.96	-0.03	0.0	130.0	-2.79	-6.36	2.51	0.22	1146.65	-6310.38
138	64	-6225.29	82.49	0.05	-14.82	0.0	-3.91	3.07	-0.73	-0.14	82.49	-6266.36
		-6829.97	-12.45	8.72e-03	0.0	130.0	-3.91	-11.75	-0.73	-0.14	-12.45	-6829.97
138	65	-6105.19	716.43	-0.04	-14.82	0.0	-2.53	12.11	3.76	0.42	227.21	-6748.01
		-6748.01	227.21	-0.02	0.0	130.0	-2.53	-2.71	3.76	0.42	716.43	-6137.47
138	68	-6225.29	86.36	0.04	-14.82	0.0	-3.91	3.07	-0.78	-0.14	86.36	-6266.61
		-6828.91	-16.30	8.92e-03	0.0	130.0	-3.91	-11.75	-0.78	-0.14	-16.30	-6828.91
138	69	-6106.01	720.27	-0.04	-14.82	0.0	-2.53	12.11	3.81	0.42	223.33	-6747.76
		-6747.76	223.33	-0.02	0.0	130.0	-2.53	-2.71	3.81	0.42	720.27	-6138.53
139	2	94.30	3839.02	-0.27	-14.82	0.0	-2.79	223.86	-75.67	-9.40	3839.02	-2.155e+04
		-2.155e+04	-3727.96	0.16	0.0	100.0	-2.79	209.04	-75.67	-9.40	-3727.96	94.30
139	3	14.64	878.74	-0.04	-11.40	0.0	-0.60	35.34	-17.34	-1.11	878.74	-2949.05
		-2949.05	-854.88	0.03	0.0	100.0	-0.60	23.94	-17.34	-1.11	-854.88	14.64
139	5	14.64	878.74	-0.04	-11.40	0.0	-0.60	35.34	-17.34	-1.11	878.74	-2949.05
		-2949.05	-854.88	0.03	0.0	100.0	-0.60	23.94	-17.34	-1.11	-854.88	14.64
139	6	64.82	2676.51	-0.18	-11.40	0.0	-1.94	153.95	-52.76	-6.42	2676.51	-1.476e+04
		-1.476e+04	-2599.29	0.11	0.0	100.0	-1.94	142.55	-52.76	-6.42	-2599.29	64.82
139	17	33.61	1.426e+04	-0.09	-11.40	0.0	-0.74	66.07	-282.04	-1.90	1.426e+04	-6002.97
		-6002.97	-1.395e+04	0.52	0.0	100.0	-0.74	54.67	-282.04	-1.90	-1.395e+04	33.61
139	31	36.86	1398.88	-0.17	-11.40	0.0	-1.51	63.28	27.25	-2.81	-1326.39	-5721.50
		-5721.50	-1326.39	-0.06	0.0	100.0	-1.51	51.88	27.25	-2.81	1398.88	36.86
139	32	21.00	3173.48	8.46e-03	-11.40	0.0	-0.70	80.54	64.74	-3.02	-3300.48	-7462.97
		-7462.97	-3300.48	-0.10	0.0	100.0	-0.70	69.14	64.74	-3.02	3173.48	21.00
139	33	38.39	6136.62	-0.16	-11.40	0.0	-1.30	61.30	-120.66	-2.39	6136.62	-5521.88
		-5521.88	-5929.88	0.21	0.0	100.0	-1.30	49.90	-120.66	-2.39	-5929.88	38.39
139	34	22.53	4162.53	9.64e-03	-11.40	0.0	-0.49	78.56	-83.18	-2.60	4162.53	-7263.35
		-7263.35	-4155.28	0.18	0.0	100.0	-0.49	67.16	-83.18	-2.60	-4155.28	22.53
139	49	31.08	5955.77	-0.08	-11.40	0.0	-0.91	69.21	-117.76	-2.42	5955.77	-6319.44
		-6319.44	-5819.80	0.22	0.0	100.0	-0.91	57.81	-117.76	-2.42	-5819.80	31.08
139	63	32.26	450.04	-0.11	-11.40	0.0	-1.18	68.19	-8.49	-2.74	450.04	-6217.16
		-6217.16	-398.51	0.01	0.0	100.0	-1.18	56.79	-8.49	-2.74	-398.51	32.26
139	64	26.60	231.75	-0.05	-11.40	0.0	-0.89	74.35	4.83	-2.82	-250.98	-6838.06
		-6838.06	-250.98	2.13e-03	0.0	100.0	-0.89	62.95	4.83	-2.82	231.75	26.60
139	65	32.80	3087.12	-0.11	-11.40	0.0	-1.11	67.50	-60.75	-2.60	3087.12	-6146.79
		-6146.79	-2988.15	0.11	0.0	100.0	-1.11	56.10	-60.75	-2.60	-2988.15	32.80
139	66	27.14	2386.09	-0.05	-11.40	0.0	-0.82	73.65	-47.44	-2.67	2386.09	-6767.68
		-6767.68	-2357.89	0.10	0.0	100.0	-0.82	62.25	-47.44	-2.67	-2357.89	27.14
140	2	2.440e+04	329.72	0.09	-402.77	0.0	1937.80	-146.30	2.16	-21.78	48.53	2.440e+04
		-2.079e+04	48.53	-0.03	0.0	130.0	1937.80	-549.07	2.16	-21.78	329.72	-2.079e+04
140	3	3704.96	77.13	9.11e-03	-47.32	0.0	426.57	-25.62	0.51	-3.11	10.60	3704.96
		-2701.60	10.60	-6.10e-03	0.0	130.0	426.57	-72.94	0.51	-3.11	77.13	-2701.60
140	5	3704.96	77.13	9.11e-03	-47.32	0.0	426.57	-25.62	0.51	-3.11	10.60	3704.96
		-2701.60	10.60	-6.10e-03	0.0	130.0	426.57	-72.94	0.51	-3.11	77.13	-2701.60
140	6	1.676e+04	230.10	0.06	-274.82	0.0	1348.74	-100.95	1.51	-14.93	33.77	1.676e+04
		-1.422e+04	33.77	-0.02	0.0	130.0	1348.74	-375.77	1.51	-14.93	230.10	-1.422e+04
140	7	7827.28	2865.41	0.01	-115.57	0.0	892.47	-51.17	62.05	-6.60	-5201.66	7827.28
		-6338.40	-5201.66	-0.06	0.0	130.0	892.47	-166.74	62.05	-6.60	2865.41	-6338.40
140	10	7417.68	5236.75	0.04	-115.57	0.0	513.97	-45.27	-60.43	-6.72	5236.75	7417.68
		-5977.84	-2619.37	0.04	0.0	130.0	513.97	-160.84	-60.43	-6.72	-2619.37	-5977.84
140	31	8242.04	1015.50	0.02	-115.57	0.0	428.56	-63.55	20.20	-5.30	-1617.85	8242.04

		-7532.12	-1617.85	-0.02	0.0	130.0	428.56	-179.12	20.20	-5.30	1015.50	-7532.12
140	33	8209.51	1462.09	0.03	-115.57	0.0	270.67	-64.45	-15.76	-5.22	1462.09	8209.51
		-7680.93	-579.16	-0.01	0.0	130.0	270.67	-180.02	-15.76	-5.22	-579.16	-7680.93
140	36	7034.74	823.74	0.02	-115.57	0.0	1138.08	-32.02	17.36	-8.09	-1425.45	7034.74
		-4639.29	-1425.45	-0.03	0.0	130.0	1138.08	-147.59	17.36	-8.09	823.74	-4639.29
140	37	8210.22	1460.54	0.03	-115.57	0.0	268.36	-64.42	-15.73	-5.23	1460.54	8210.22
		-7676.95	-577.69	-0.01	0.0	130.0	268.36	-179.99	-15.73	-5.23	-577.69	-7676.95
140	39	7695.15	1092.06	0.02	-115.57	0.0	769.95	-49.27	22.45	-6.64	-1826.63	7695.15
		-6222.68	-1826.63	-0.03	0.0	130.0	769.95	-164.84	22.45	-6.64	1092.06	-6222.68
140	42	7549.81	1861.72	0.03	-115.57	0.0	636.49	-47.17	-20.83	-6.68	1861.72	7549.81
		-6093.56	-846.01	-0.01	0.0	130.0	636.49	-162.74	-20.83	-6.68	-846.01	-6093.56
140	63	7843.35	437.74	0.02	-115.57	0.0	605.32	-53.68	7.65	-6.17	-559.57	7843.35
		-6648.10	-559.57	-0.01	0.0	130.0	605.32	-169.25	7.65	-6.17	437.74	-6648.10
140	65	7831.87	528.72	0.03	-115.57	0.0	549.54	-54.00	-5.05	-6.15	528.72	7831.87
		-6700.67	-125.73	-7.61e-03	0.0	130.0	549.54	-169.57	-5.05	-6.15	-125.73	-6700.67
140	68	7412.84	371.26	0.02	-115.57	0.0	857.71	-42.45	6.67	-7.17	-493.08	7412.84
		-5616.99	-493.08	-0.02	0.0	130.0	857.71	-158.02	6.67	-7.17	371.26	-5616.99
140	69	7832.12	528.18	0.03	-115.57	0.0	548.73	-53.99	-5.05	-6.15	528.18	7832.12
		-6699.26	-125.21	-7.71e-03	0.0	130.0	548.73	-169.56	-5.05	-6.15	-125.21	-6699.26
141	2	2.436e+04	363.87	0.09	-402.77	0.0	2001.31	-147.00	8.70	22.06	-767.04	2.436e+04
		-2.093e+04	-767.04	-0.02	0.0	130.0	2001.31	-549.76	8.70	22.06	363.87	-2.093e+04
141	3	3693.22	82.25	9.73e-03	-47.32	0.0	439.66	-26.06	1.98	3.17	-175.60	3693.22
		-2770.58	-175.60	-5.45e-03	0.0	130.0	439.66	-73.38	1.98	3.17	82.25	-2770.58
141	5	3693.22	82.25	9.73e-03	-47.32	0.0	439.66	-26.06	1.98	3.17	-175.60	3693.22
		-2770.58	-175.60	-5.45e-03	0.0	130.0	439.66	-73.38	1.98	3.17	82.25	-2770.58
141	6	1.673e+04	253.54	0.06	-274.82	0.0	1392.83	-101.47	6.06	15.13	-534.78	1.673e+04
		-1.432e+04	-534.78	-0.02	0.0	130.0	1392.83	-376.29	6.06	15.13	253.54	-1.432e+04
141	16	7799.74	4807.66	0.02	-115.57	0.0	942.35	-51.08	-56.58	6.84	4807.66	7799.74
		-6352.69	-2547.89	0.03	0.0	130.0	942.35	-166.65	-56.58	6.84	-2547.89	-6352.69
141	17	7409.99	2815.17	0.03	-115.57	0.0	508.87	-46.29	63.00	6.68	-5374.36	7409.99
		-6119.66	-5374.36	-0.05	0.0	130.0	508.87	-161.86	63.00	6.68	2815.17	-6119.66
141	32	8212.49	1275.64	0.02	-115.57	0.0	441.87	-63.14	-15.11	5.83	1275.64	8212.49
		-7508.48	-690.07	-0.01	0.0	130.0	441.87	-178.71	-15.11	5.83	-690.07	-7508.48
141	35	7024.55	1176.56	0.03	-115.57	0.0	1181.53	-33.22	-13.92	7.77	1176.56	7024.55
		-4805.79	-632.27	-7.57e-03	0.0	130.0	1181.53	-148.79	-13.92	7.77	-632.27	-4805.79
141	38	8185.18	899.55	0.02	-115.57	0.0	269.69	-64.15	20.34	5.74	-1743.26	8185.18
		-7666.57	-1743.26	-0.02	0.0	130.0	269.69	-179.72	20.34	5.74	899.55	-7666.57
141	48	7674.03	1515.65	0.02	-115.57	0.0	802.11	-49.54	-17.92	6.79	1515.65	7674.03
		-6278.18	-813.93	-0.01	0.0	130.0	802.11	-165.11	-17.92	6.79	-813.93	-6278.18
141	49	7535.70	1081.21	0.03	-115.57	0.0	649.11	-47.83	24.34	6.73	-2082.35	7535.70
		-6194.18	-2082.35	-0.02	0.0	130.0	649.11	-163.40	24.34	6.73	1081.21	-6194.18
141	64	7821.48	267.08	0.02	-115.57	0.0	624.49	-53.84	-3.26	6.43	267.08	7821.48
		-6690.03	-157.20	-6.90e-03	0.0	130.0	624.49	-169.41	-3.26	6.43	-157.20	-6690.03
141	67	7397.89	232.96	0.03	-115.57	0.0	887.56	-43.17	-2.85	7.12	232.96	7397.89
		-5726.50	-137.22	-3.67e-03	0.0	130.0	887.56	-158.74	-2.85	7.12	-137.22	-5726.50
141	70	7811.84	404.50	0.02	-115.57	0.0	563.66	-54.20	9.27	6.40	-799.66	7811.84
		-6745.85	-799.66	-0.01	0.0	130.0	563.66	-169.77	9.27	6.40	404.50	-6745.85
142	2	135.31	1206.75	0.35	-14.82	0.0	-3.34	-275.19	23.53	3.20	-1145.93	135.31
		-2.812e+04	-1145.93	-0.06	0.0	100.0	-3.34	-290.01	23.53	3.20	1206.75	-2.812e+04
142	3	19.56	273.05	0.05	-11.40	0.0	-0.89	-33.73	5.33	0.44	-259.89	19.56
		-3923.02	-259.89	-0.01	0.0	100.0	-0.89	-45.13	5.33	0.44	273.05	-3923.02
142	5	19.56	273.05	0.05	-11.40	0.0	-0.89	-33.73	5.33	0.44	-259.89	19.56
		-3923.02	-259.89	-0.01	0.0	100.0	-0.89	-45.13	5.33	0.44	273.05	-3923.02
142	6	92.82	840.91	0.24	-11.40	0.0	-2.34	-187.96	16.40	2.19	-798.61	92.82
		-1.927e+04	-798.61	-0.04	0.0	100.0	-2.34	-199.36	16.40	2.19	840.91	-1.927e+04
142	10	44.44	1.303e+04	0.13	-11.40	0.0	-1.01	-77.20	257.37	0.46	-1.271e+04	44.44
		-8246.58	-1.271e+04	-0.49	0.0	100.0	-1.01	-88.60	257.37	0.46	1.303e+04	-8246.58
142	33	33.73	3871.61	7.87e-03	-11.40	0.0	-0.38	-92.25	76.69	0.43	-3796.94	33.73
		-9761.34	-3796.94	-0.17	0.0	100.0	-0.38	-103.65	76.69	0.43	3871.61	-9761.34
142	34	49.86	4422.39	0.21	-11.40	0.0	-1.97	-67.98	87.14	1.19	-4291.61	49.86
		-7318.15	-4291.61	-0.16	0.0	100.0	-1.97	-79.38	87.14	1.19	4422.39	-7318.15
142	36	49.35	2943.65	0.21	-11.40	0.0	-2.28	-67.75	-59.16	1.50	2943.65	49.35
		-7294.94	-2972.25	0.12	0.0	100.0	-2.28	-79.15	-59.16	1.50	-2972.25	-7294.94
142	37	33.73	3859.06	7.85e-03	-11.40	0.0	-0.38	-92.24	76.46	0.43	-3786.65	33.73
		-9760.92	-3786.65	-0.16	0.0	100.0	-0.38	-103.64	76.46	0.43	3859.06	-9760.92
142	42	42.57	4890.89	0.11	-11.40	0.0	-1.22	-78.99	96.54	0.79	-4762.63	42.57
		-8426.80	-4762.63	-0.19	0.0	100.0	-1.22	-90.39	96.54	0.79	4890.89	-8426.80
142	65	38.75	1656.31	0.07	-11.40	0.0	-0.99	-84.36	32.72	0.77	-1615.53	38.75
		-8967.35	-1615.53	-0.07	0.0	100.0	-0.99	-95.76	32.72	0.77	1656.31	-8967.35
142	66	44.50	1847.83	0.14	-11.40	0.0	-1.55	-75.71	36.35	1.05	-1787.69	44.50
		-8096.23	-1787.69	-0.07	0.0	100.0	-1.55	-87.11	36.35	1.05	1847.83	-8096.23
142	68	44.32	768.89	0.14	-11.40	0.0	-1.67	-75.63	-15.34	1.15	768.89	44.32
		-8088.68	-765.07	0.03	0.0	100.0	-1.67	-87.03	-15.34	1.15	-765.07	-8088.68
142	69	38.75	1651.88	0.07	-11.40	0.0	-0.99	-84.36	32.64	0.78	-1611.90	38.75
		-8967.19	-1611.90	-0.07	0.0	100.0	-0.99	-95.76	32.64	0.78	1651.88	-8967.19
143	2	-2.772e+04	626.78	0.07	-19.27	0.0	-12.06	10.34	-5.37	-0.30	626.78	-2.772e+04
		-2.808e+04	-71.90	-7.29e-03	0.0	130.0	-12.06	-8.92	-5.37	-0.30	-71.90	-2.808e+04

143	3	-3664.26	139.96	9.71e-03	-14.82	0.0	-2.92	7.60	-1.17	-0.10	139.96	-3917.28
		-3917.28	-11.74	-1.76e-03	0.0	130.0	-2.92	-7.22	-1.17	-0.10	-11.74	-3892.89
143	5	-3664.26	139.96	9.71e-03	-14.82	0.0	-2.92	7.60	-1.17	-0.10	139.96	-3917.28
		-3917.28	-11.74	-1.76e-03	0.0	130.0	-2.92	-7.22	-1.17	-0.10	-11.74	-3892.89
143	6	-1.897e+04	436.51	0.05	-14.82	0.0	-8.43	7.91	-3.74	-0.22	436.51	-1.925e+04
		-1.925e+04	-49.50	-5.10e-03	0.0	130.0	-8.43	-6.91	-3.74	-0.22	-49.50	-1.918e+04
143	10	-8196.10	2495.05	0.04	-14.82	0.0	-2.85	2.73	-3.47	-0.38	2495.05	-8233.90
		-8814.99	2043.54	-0.06	0.0	130.0	-2.85	-12.09	-3.47	-0.38	2043.54	-8814.99
143	16	-8117.71	-1785.87	0.04	-14.82	0.0	-5.10	3.10	-4.39	-0.37	-1785.87	-8156.39
		-8732.80	-2355.27	0.06	0.0	130.0	-5.10	-11.72	-4.39	-0.37	-2355.27	-8732.80
143	23	-7488.76	-291.30	-0.12	-14.82	0.0	-6.85	23.51	3.75	0.72	-780.26	-9574.92
		-9574.92	-780.26	-0.03	0.0	130.0	-6.85	8.69	3.75	0.72	-291.30	-7488.76
143	26	-7456.60	1238.11	0.12	-14.82	0.0	-2.30	-8.13	-7.63	-0.99	1238.11	-7456.60
		-9469.63	245.16	0.03	0.0	130.0	-2.30	-22.95	-7.63	-0.99	245.16	-9469.63
143	31	-7243.18	-540.15	-0.15	-14.82	0.0	-5.52	26.58	-0.23	-0.44	-540.15	-9727.73
		-9727.73	-568.06	0.02	0.0	130.0	-5.52	11.76	-0.23	-0.44	-568.06	-7243.18
143	33	-7268.68	754.38	-0.15	-14.82	0.0	-4.84	26.44	-0.11	-0.44	754.38	-9751.39
		-9751.39	741.48	-0.02	0.0	130.0	-4.84	11.62	-0.11	-0.44	741.48	-7268.68
143	42	-8257.30	1029.80	0.03	-14.82	0.0	-3.97	5.93	-2.48	-0.22	1029.80	-8414.44
		-8597.45	706.98	-0.02	0.0	130.0	-3.97	-8.89	-2.48	-0.22	706.98	-8597.45
143	48	-8231.43	-482.86	0.03	-14.82	0.0	-4.76	6.06	-2.81	-0.22	-482.86	-8389.21
		-8570.53	-847.36	0.02	0.0	130.0	-4.76	-8.76	-2.81	-0.22	-847.36	-8570.53
143	55	-8117.72	-117.21	-0.04	-14.82	0.0	-5.38	13.32	0.08	0.17	-128.14	-8892.56
		-8892.56	-128.14	-9.61e-03	0.0	130.0	-5.38	-1.50	0.08	0.17	-117.21	-8117.72
143	58	-8120.09	585.98	0.05	-14.82	0.0	-3.77	2.07	-3.96	-0.43	585.98	-8138.96
		-8830.94	71.07	0.01	0.0	130.0	-3.77	-12.75	-3.96	-0.43	71.07	-8830.94
143	63	-8038.77	-42.29	-0.05	-14.82	0.0	-4.90	14.43	-1.34	-0.24	-42.29	-8948.24
		-8948.24	-216.31	4.54e-03	0.0	130.0	-4.90	-0.39	-1.34	-0.24	-216.31	-8038.77
143	65	-8047.16	415.13	-0.05	-14.82	0.0	-4.66	14.38	-1.30	-0.24	415.13	-8955.97
		-8955.97	246.42	-8.54e-03	0.0	130.0	-4.66	-0.44	-1.30	-0.24	246.42	-8047.16
144	2	135.66	1942.76	-0.35	-14.82	0.0	-3.50	289.09	-38.81	-3.09	1942.76	-2.803e+04
		-2.803e+04	-1938.32	0.06	0.0	100.0	-3.50	274.27	-38.81	-3.09	-1938.32	135.66
144	3	19.66	451.94	-0.05	-11.40	0.0	-0.93	44.88	-9.02	-0.37	451.94	-3898.66
		-3898.66	-450.00	0.01	0.0	100.0	-0.93	33.48	-9.02	-0.37	-450.00	19.66
144	5	19.66	451.94	-0.05	-11.40	0.0	-0.93	44.88	-9.02	-0.37	451.94	-3898.66
		-3898.66	-450.00	0.01	0.0	100.0	-0.93	33.48	-9.02	-0.37	-450.00	19.66
144	6	93.06	1355.43	-0.24	-11.40	0.0	-2.46	198.71	-27.08	-2.11	1355.43	-1.921e+04
		-1.921e+04	-1352.21	0.04	0.0	100.0	-2.46	187.31	-27.08	-2.11	-1352.21	93.06
144	17	44.37	1.326e+04	-0.13	-11.40	0.0	-1.29	88.52	-262.13	-0.20	1.326e+04	-8238.35
		-8238.35	-1.295e+04	0.49	0.0	100.0	-1.29	77.12	-262.13	-0.20	-1.295e+04	44.37
144	33	49.82	4630.89	-0.21	-11.40	0.0	-2.15	79.03	-91.49	-0.44	4630.89	-7283.08
		-7283.08	-4518.46	0.17	0.0	100.0	-2.15	67.63	-91.49	-0.44	-4518.46	49.82
144	34	34.01	4157.69	7.36e-03	-11.40	0.0	-0.50	103.29	-82.64	-1.03	4157.69	-9725.28
		-9725.28	-4105.77	0.16	0.0	100.0	-0.50	91.89	-82.64	-1.03	-4105.77	34.01
144	35	49.36	2673.71	-0.21	-11.40	0.0	-2.28	78.78	-53.97	-0.76	2673.71	-7258.41
		-7258.41	-2723.19	-0.11	0.0	100.0	-2.28	67.38	-53.97	-0.76	-2723.19	49.36
144	38	34.01	4169.16	7.40e-03	-11.40	0.0	-0.50	103.28	-82.84	-1.02	4169.16	-9724.43
		-9724.43	-4115.04	0.16	0.0	100.0	-0.50	91.88	-82.84	-1.02	-4115.04	34.01
144	49	42.64	5152.74	-0.11	-11.40	0.0	-1.36	90.13	-101.97	-0.65	5152.74	-8400.27
		-8400.27	-5044.02	0.19	0.0	100.0	-1.36	78.73	-101.97	-0.65	-5044.02	42.64
144	65	44.59	2102.22	-0.14	-11.40	0.0	-1.66	86.75	-41.63	-0.73	2102.22	-8060.16
		-8060.16	-2061.11	0.07	0.0	100.0	-1.66	75.35	-41.63	-0.73	-2061.11	44.59
144	66	38.95	1938.27	-0.07	-11.40	0.0	-1.07	95.40	-38.57	-0.94	1938.27	-8931.08
		-8931.08	-1918.31	0.07	0.0	100.0	-1.07	84.00	-38.57	-0.94	-1918.31	38.95
144	67	44.42	480.27	-0.14	-11.40	0.0	-1.71	86.67	9.77	-0.84	480.27	-8052.09
		-8052.09	-496.37	-0.03	0.0	100.0	-1.71	75.27	9.77	-0.84	-496.37	44.42
144	70	38.95	1942.34	-0.07	-11.40	0.0	-1.07	95.40	-38.64	-0.94	1942.34	-8930.76
		-8930.76	-1921.60	0.07	0.0	100.0	-1.07	84.00	-38.64	-0.94	-1921.60	38.95
145	2	2.838e+04	288.54	0.20	-402.77	0.0	2678.10	-233.78	6.99	-22.63	288.54	2.838e+04
		-2.819e+04	-620.56	0.02	0.0	130.0	2678.10	-636.55	6.99	-22.63	-620.56	-2.819e+04
145	3	4292.56	69.85	0.04	-47.32	0.0	542.38	-38.43	1.69	-3.21	69.85	4292.56
		-3779.06	-149.25	4.22e-03	0.0	130.0	542.38	-85.75	1.69	-3.21	-149.25	-3779.06
145	5	4292.56	69.85	0.04	-47.32	0.0	542.38	-38.43	1.69	-3.21	69.85	4292.56
		-3779.06	-149.25	4.22e-03	0.0	130.0	542.38	-85.75	1.69	-3.21	-149.25	-3779.06
145	6	1.949e+04	201.67	0.14	-274.82	0.0	1857.72	-160.98	4.89	-15.52	201.67	1.949e+04
		-1.930e+04	-433.60	0.01	0.0	130.0	1857.72	-435.80	4.89	-15.52	-433.60	-1.930e+04
145	20	8731.99	1975.99	0.07	-115.57	0.0	1159.21	-70.27	54.62	-7.63	1975.99	8731.99
		-7910.10	-5124.48	0.04	0.0	130.0	1159.21	-185.84	54.62	-7.63	-5124.48	-7910.10
145	21	8974.07	4655.37	0.07	-115.57	0.0	714.76	-80.12	-49.33	-6.17	4655.37	8974.07
		-8958.36	-1757.19	0.05	0.0	130.0	714.76	-195.69	-49.33	-6.17	-1757.19	-8958.36
145	24	8366.45	693.04	0.07	-115.57	0.0	1366.15	-61.69	19.01	-8.08	693.04	8366.45
		-7163.04	-1778.44	0.01	0.0	130.0	1366.15	-177.26	19.01	-8.08	-1778.44	-7163.04
145	25	9339.61	1309.33	0.06	-115.57	0.0	507.82	-88.70	-13.72	-5.72	1309.33	9339.61
		-9705.41	-474.24	0.03	0.0	130.0	507.82	-204.27	-13.72	-5.72	-474.24	-9705.41
145	52	8810.11	769.00	0.07	-115.57	0.0	1015.65	-73.45	21.01	-7.16	769.00	8810.11
		-8248.51	-1962.54	0.02	0.0	130.0	1015.65	-189.02	21.01	-7.16	-1962.54	-8248.51
145	53	8895.94	1493.44	0.07	-115.57	0.0	858.32	-76.94	-15.72	-6.64	1493.44	8895.94

145	56	-8619.95	-550.21	0.02	0.0	130.0	858.32	-192.51	-15.72	-6.64	-550.21	-8619.95
		8680.16	315.65	0.07	-115.57	0.0	1089.20	-70.40	8.43	-7.32	-780.19	8680.16
		-7982.73	-780.19	7.52e-03	0.0	130.0	1089.20	-185.97	8.43	-7.32	315.65	-7982.73
145	57	9025.90	311.08	0.06	-115.57	0.0	784.77	-79.99	-3.14	-6.48	311.08	9025.90
		-8885.73	-96.86	0.01	0.0	130.0	784.77	-195.56	-3.14	-6.48	-96.86	-8885.73
146	2	2.835e+04	1667.04	0.20	-402.77	0.0	2718.44	-231.63	-22.35	22.52	1667.04	2.835e+04
		-2.794e+04	-1238.06	0.06	0.0	130.0	2718.44	-634.40	-22.35	22.52	-1238.06	-2.794e+04
146	3	4284.70	363.84	0.04	-47.32	0.0	551.44	-37.56	-4.81	3.19	363.84	4284.70
		-3673.26	-261.72	0.01	0.0	130.0	551.44	-84.88	-4.81	3.19	-261.72	-3673.26
146	5	4284.70	363.84	0.04	-47.32	0.0	551.44	-37.56	-4.81	3.19	363.84	4284.70
		-3673.26	-261.72	0.01	0.0	130.0	551.44	-84.88	-4.81	3.19	-261.72	-3673.26
146	6	1.947e+04	1159.87	0.14	-274.82	0.0	1885.82	-159.43	-15.54	15.44	1159.87	1.947e+04
		-1.912e+04	-860.27	0.04	0.0	130.0	1885.82	-434.25	-15.54	15.44	-860.27	-1.912e+04
146	19	8715.33	5577.40	0.06	-115.57	0.0	1143.91	-69.05	-60.78	7.68	5577.40	8715.33
		-7763.14	-2323.58	0.07	0.0	130.0	1143.91	-184.62	-60.78	7.68	-2323.58	-7763.14
146	22	8967.43	1441.02	0.07	-115.57	0.0	759.60	-79.19	44.72	6.05	-4372.10	8967.43
		-8848.67	-4372.10	0.04	0.0	130.0	759.60	-194.76	44.72	6.05	1441.02	-8848.67
146	23	8352.30	2188.41	0.06	-115.57	0.0	1361.56	-59.51	-24.77	8.43	2188.41	8352.30
		-6893.38	-1032.67	0.04	0.0	130.0	1361.56	-175.08	-24.77	8.43	-1032.67	-6893.38
146	26	9330.45	150.11	0.07	-115.57	0.0	541.95	-88.73	8.71	5.30	-983.11	9330.45
		-9718.42	-983.11	0.01	0.0	130.0	541.95	-204.30	8.71	5.30	150.11	-9718.42
146	30	9329.77	150.96	0.07	-115.57	0.0	544.72	-88.74	8.71	5.30	-983.36	9329.77
		-9721.69	-983.36	0.01	0.0	130.0	544.72	-204.31	8.71	5.30	150.96	-9721.69
146	51	8796.68	2360.71	0.06	-115.57	0.0	1019.66	-72.32	-26.67	7.15	2360.71	8796.68
		-8113.66	-1106.56	0.04	0.0	130.0	1019.66	-187.89	-26.67	7.15	-1106.56	-8113.66
146	54	8886.07	223.99	0.07	-115.57	0.0	883.85	-75.91	10.61	6.57	-1155.41	8886.07
		-8498.14	-1155.41	0.02	0.0	130.0	883.85	-191.48	10.61	6.57	223.99	-8498.14
146	55	8667.63	1162.61	0.06	-115.57	0.0	1097.00	-68.93	-13.94	7.42	1162.61	8667.63
		-7804.14	-649.87	0.03	0.0	130.0	1097.00	-184.50	-13.94	7.42	-649.87	-7804.14
146	58	9015.13	42.69	0.07	-115.57	0.0	806.51	-79.31	-2.12	6.31	42.69	9015.13
		-8807.67	-232.70	0.01	0.0	130.0	806.51	-194.88	-2.12	6.31	-232.70	-8807.67
146	62	9014.88	42.60	0.07	-115.57	0.0	807.49	-79.31	-2.12	6.31	42.60	9014.88
		-8808.82	-232.39	0.01	0.0	130.0	807.49	-194.88	-2.12	6.31	-232.39	-8808.82
147	2	147.64	2133.80	0.17	-14.82	0.0	1.54	-132.25	-43.50	97.33	2133.80	147.64
		-1.382e+04	-2215.84	0.11	0.0	100.0	1.54	-147.07	-43.50	97.33	-2215.84	-1.382e+04
147	3	21.62	482.11	0.02	-11.40	0.0	0.63	-13.78	-9.89	13.74	482.11	21.62
		-1926.02	-507.12	0.03	0.0	100.0	0.63	-25.18	-9.89	13.74	-507.12	-1926.02
147	5	21.62	482.11	0.02	-11.40	0.0	0.63	-13.78	-9.89	13.74	482.11	21.62
		-1926.02	-507.12	0.03	0.0	100.0	0.63	-25.18	-9.89	13.74	-507.12	-1926.02
147	6	101.31	1486.81	0.11	-11.40	0.0	1.11	-90.00	-30.32	66.71	1486.81	101.31
		-9468.98	-1544.85	0.08	0.0	100.0	1.11	-101.40	-30.32	66.71	-1544.85	-9468.98
147	12	47.60	1.059e+04	0.06	-11.40	0.0	47.88	-28.86	-220.30	30.69	1.059e+04	47.60
		-3407.78	-1.144e+04	0.52	0.0	100.0	47.88	-40.26	-220.30	30.69	-1.144e+04	-3407.78
147	13	43.46	9806.90	0.03	-11.40	0.0	-46.34	-44.43	188.27	28.56	-9019.68	43.46
		-4970.04	-9019.68	-0.44	0.0	100.0	-46.34	-55.83	188.27	28.56	9806.90	-4970.04
147	29	35.04	2995.53	-0.03	-11.40	0.0	-14.01	-53.35	56.75	27.09	-2679.81	35.04
		-5870.09	-2679.81	-0.12	0.0	100.0	-14.01	-64.75	56.75	27.09	2995.53	-5870.09
147	30	56.15	1514.11	0.13	-11.40	0.0	-12.16	-22.79	29.61	31.95	-1447.00	56.15
		-2793.09	-1447.00	-0.09	0.0	100.0	-12.16	-34.19	29.61	31.95	1514.11	-2793.09
147	44	46.27	4248.31	0.05	-11.40	0.0	17.42	-33.89	-88.22	30.01	4248.31	46.27
		-3912.52	-4573.91	0.21	0.0	100.0	17.42	-45.29	-88.22	30.01	-4573.91	-3912.52
147	45	44.79	2937.03	0.04	-11.40	0.0	-15.88	-39.40	56.18	29.25	-2681.27	44.79
		-4465.30	-2681.27	-0.13	0.0	100.0	-15.88	-50.80	56.18	29.25	2937.03	-4465.30
147	61	41.80	530.24	0.02	-11.40	0.0	-4.45	-42.58	9.71	28.73	-441.09	41.80
		-4785.96	-441.09	-0.02	0.0	100.0	-4.45	-53.98	9.71	28.73	530.24	-4785.96
147	62	49.30	4.77	0.08	-11.40	0.0	-3.80	-31.72	0.09	30.46	-3.81	49.30
		-3692.48	-3.81	-4.13e-03	0.0	100.0	-3.80	-43.12	0.09	30.46	4.77	-3692.48
148	2	-4.375e+04	4.47	0.12	-19.27	0.0	-19.08	10.09	5.41	0.23	-698.61	-4.409e+04
		-4.409e+04	-698.61	0.01	0.0	130.0	-19.08	-9.17	5.41	0.23	4.47	-4.409e+04
148	3	-5941.18	-7.02	0.02	-14.82	0.0	-4.17	7.53	1.13	0.09	-154.33	-6190.12
		-6190.12	-154.33	2.75e-03	0.0	130.0	-4.17	-7.29	1.13	0.09	-7.02	-6173.88
148	4	-4.197e+04	6.58	0.11	-14.82	0.0	-17.82	7.83	5.07	0.21	-652.31	-4.224e+04
		-4.224e+04	-652.31	0.01	0.0	130.0	-17.82	-6.99	5.07	0.21	6.58	-4.218e+04
148	5	-5941.18	-7.02	0.02	-14.82	0.0	-4.17	7.53	1.13	0.09	-154.33	-6190.12
		-6190.12	-154.33	2.75e-03	0.0	130.0	-4.17	-7.29	1.13	0.09	-7.02	-6173.88
148	6	-2.996e+04	2.04	0.08	-14.82	0.0	-13.27	7.73	3.76	0.17	-486.32	-3.022e+04
		-3.022e+04	-486.32	8.58e-03	0.0	130.0	-13.27	-7.09	3.76	0.17	2.04	-3.018e+04
148	12	-1.303e+04	-2134.08	0.05	-14.82	0.0	-7.40	3.45	4.54	0.40	-2722.65	-1.308e+04
		-1.357e+04	-2722.65	0.06	0.0	130.0	-7.40	-11.37	4.54	0.40	-2134.08	-1.357e+04
148	22	-1.312e+04	2469.28	0.05	-14.82	0.0	-4.57	3.77	4.62	0.40	1871.69	-1.318e+04
		-1.367e+04	1871.69	-0.07	0.0	130.0	-4.57	-11.05	4.62	0.40	2469.28	-1.367e+04
148	23	-1.230e+04	-738.99	-0.14	-14.82	0.0	-8.58	24.02	-1.31	-0.21	-738.99	-1.446e+04
		-1.446e+04	-912.10	0.03	0.0	130.0	-8.58	9.20	-1.31	-0.21	-912.10	-1.230e+04
148	29	-1.232e+04	639.32	-0.14	-14.82	0.0	-7.73	24.12	-1.29	-0.21	639.32	-1.449e+04
		-1.449e+04	468.90	0.02	0.0	130.0	-7.73	9.30	-1.29	-0.21	468.90	-1.232e+04
148	35	-1.254e+04	-411.22	-0.11	-14.82	0.0	-10.34	20.76	-6.29	-0.89	-411.22	-1.428e+04
		-1.428e+04	-1228.57	0.05	0.0	130.0	-10.34	5.94	-6.29	-0.89	-1228.57	-1.254e+04

148	38	-1.251e+04	1219.96	0.11	-14.82	0.0	-3.46	-5.58	10.13	1.12	-96.63	-1.251e+04
		-1.421e+04	-96.63	-0.04	0.0	130.0	-3.46	-20.40	10.13	1.12	1219.96	-1.421e+04
148	44	-1.312e+04	-756.39	0.04	-14.82	0.0	-7.07	6.12	2.85	0.21	-1126.73	-1.329e+04
		-1.345e+04	-1126.73	0.03	0.0	130.0	-7.07	-8.70	2.85	0.21	-756.39	-1.345e+04
148	54	-1.315e+04	870.21	0.04	-14.82	0.0	-6.07	6.23	2.88	0.21	496.69	-1.332e+04
		-1.348e+04	496.69	-0.02	0.0	130.0	-6.07	-8.59	2.88	0.21	870.21	-1.348e+04
148	55	-1.298e+04	-325.24	-0.05	-14.82	0.0	-7.49	13.43	0.78	-1.83e-03	-425.02	-1.378e+04
		-1.378e+04	-425.02	0.01	0.0	130.0	-7.49	-1.39	0.78	-1.83e-03	-325.24	-1.299e+04
148	61	-1.299e+04	162.74	-0.05	-14.82	0.0	-7.19	13.47	0.78	-1.75e-03	62.00	-1.379e+04
		-1.379e+04	62.00	7.77e-03	0.0	130.0	-7.19	-1.35	0.78	-1.75e-03	162.74	-1.300e+04
148	67	-1.305e+04	-307.96	-0.04	-14.82	0.0	-8.12	12.29	-1.01	-0.24	-307.96	-1.371e+04
		-1.371e+04	-438.45	0.02	0.0	130.0	-8.12	-2.53	-1.01	-0.24	-438.45	-1.308e+04
148	70	-1.305e+04	429.84	0.06	-14.82	0.0	-5.68	2.90	4.85	0.47	-199.89	-1.308e+04
		-1.367e+04	-199.89	-0.01	0.0	130.0	-5.68	-11.92	4.85	0.47	429.84	-1.367e+04
149	2	148.47	2327.14	-0.17	-14.82	0.0	12.76	144.03	46.04	-97.26	-2277.02	-1.351e+04
		-1.351e+04	-2277.02	-0.11	0.0	100.0	12.76	129.21	46.04	-97.26	2327.14	148.47
149	3	21.64	528.75	-0.02	-11.40	0.0	2.87	24.19	10.54	-13.69	-524.85	-1827.79
		-1827.79	-524.85	-0.03	0.0	100.0	2.87	12.79	10.54	-13.69	528.75	21.64
149	5	21.64	528.75	-0.02	-11.40	0.0	2.87	24.19	10.54	-13.69	-524.85	-1827.79
		-1827.79	-524.85	-0.03	0.0	100.0	2.87	12.79	10.54	-13.69	528.75	21.64
149	6	101.87	1621.93	-0.12	-11.40	0.0	8.89	99.25	32.10	-66.66	-1588.00	-9252.65
		-9252.65	-1588.00	-0.08	0.0	100.0	8.89	87.85	32.10	-66.66	1621.93	101.87
149	19	47.89	1.092e+04	-0.06	-11.40	0.0	50.69	38.05	226.02	-30.76	-1.168e+04	-3187.35
		-3187.35	-1.168e+04	-0.52	0.0	100.0	50.69	26.65	226.02	-30.76	1.092e+04	47.89
149	22	43.53	9990.12	-0.04	-11.40	0.0	-41.34	55.36	-192.01	-28.40	9990.12	-4923.15
		-4923.15	-9210.68	0.44	0.0	100.0	-41.34	43.96	-192.01	-28.40	-9210.68	43.53
149	25	56.94	1605.68	-0.13	-11.40	0.0	-8.12	27.90	-30.99	-32.48	1605.68	-2163.18
		-2163.18	-1493.03	0.09	0.0	100.0	-8.12	16.50	-30.99	-32.48	-1493.03	56.94
149	26	34.62	3006.09	0.02	-11.40	0.0	-9.64	68.35	-56.65	-26.45	3006.09	-6230.39
		-6230.39	-2659.32	0.12	0.0	100.0	-9.64	56.95	-56.65	-26.45	-2659.32	34.62
149	51	46.49	4414.77	-0.05	-11.40	0.0	20.93	43.65	90.88	-30.00	-4672.83	-3748.05
		-3748.05	-4672.83	-0.21	0.0	100.0	20.93	32.25	90.88	-30.00	4414.77	46.49
149	54	44.93	2985.24	-0.05	-11.40	0.0	-11.59	49.77	-56.87	-29.16	2985.24	-4362.45
		-4362.45	-2701.35	0.13	0.0	100.0	-11.59	38.37	-56.87	-29.16	-2701.35	44.93
149	57	49.70	26.58	-0.08	-11.40	0.0	0.15	40.02	0.05	-30.61	21.40	-3382.24
		-3382.24	21.40	3.04e-03	0.0	100.0	0.15	28.62	0.05	-30.61	26.58	49.70
149	58	41.77	516.89	-0.02	-11.40	0.0	-0.38	54.40	-9.03	-28.47	516.89	-4828.03
		-4828.03	-385.83	0.01	0.0	100.0	-0.38	43.00	-9.03	-28.47	-385.83	41.77
150	2	1.925e+04	1865.27	0.27	-463.70	0.0	1664.11	-45.79	30.75	-8.96	-2132.70	1.925e+04
		-1.660e+04	-2132.70	-0.03	0.0	130.0	1664.11	-509.49	30.75	-8.96	1865.27	-1.660e+04
150	3	2741.44	403.57	0.05	-52.48	0.0	318.10	-10.02	6.70	-1.64	-467.32	2741.44
		-1952.15	-467.32	-5.55e-03	0.0	130.0	318.10	-62.50	6.70	-1.64	403.57	-1952.15
150	5	2741.44	403.57	0.05	-52.48	0.0	318.10	-10.02	6.70	-1.64	-467.32	2741.44
		-1952.15	-467.32	-5.55e-03	0.0	130.0	318.10	-62.50	6.70	-1.64	403.57	-1952.15
150	6	1.320e+04	1297.32	0.19	-316.13	0.0	1151.82	-31.86	21.40	-6.19	-1484.11	1.320e+04
		-1.133e+04	-1484.11	-0.02	0.0	130.0	1151.82	-347.99	21.40	-6.19	1297.32	-1.133e+04
150	16	5446.07	4426.75	0.08	-131.58	0.0	718.49	-9.83	75.96	-3.97	-5447.99	5446.07
		-4321.17	-5447.99	-0.05	0.0	130.0	718.49	-141.41	75.96	-3.97	4426.75	-4321.17
150	25	6724.67	1011.79	0.10	-131.58	0.0	404.74	-29.17	-13.81	-1.65	1011.79	6724.67
		-5557.60	-784.02	0.04	0.0	130.0	404.74	-160.75	-13.81	-1.65	-784.02	-5557.60
150	29	6728.36	1014.01	0.10	-131.58	0.0	402.05	-29.20	-13.85	-1.64	1014.01	6728.36
		-5557.18	-786.31	0.04	0.0	130.0	402.05	-160.78	-13.85	-1.64	-786.31	-5557.18
150	36	5350.44	2020.03	0.09	-131.58	0.0	734.97	-8.58	34.21	-4.13	-2427.25	5350.44
		-4254.83	-2427.25	-0.05	0.0	130.0	734.97	-140.16	34.21	-4.13	2020.03	-4254.83
150	37	6408.37	882.54	0.10	-131.58	0.0	401.46	-24.56	-11.99	-1.88	882.54	6408.37
		-5274.12	-676.64	0.03	0.0	130.0	401.46	-156.14	-11.99	-1.88	-676.64	-5274.12
150	48	5725.81	1998.78	0.09	-131.58	0.0	621.37	-14.18	34.03	-3.35	-2424.77	5725.81
		-4607.49	-2424.77	-0.02	0.0	130.0	621.37	-145.76	34.03	-3.35	1998.78	-4607.49
150	57	6179.72	156.59	0.09	-131.58	0.0	510.23	-21.05	2.29	-2.52	-141.07	6179.72
		-5046.18	-141.07	6.72e-03	0.0	130.0	510.23	-152.63	2.29	-2.52	156.59	-5046.18
150	60	5577.80	1187.60	0.09	-131.58	0.0	627.15	-12.09	19.94	-3.49	-1404.43	5577.80
		-4482.92	-1404.43	-0.03	0.0	130.0	627.15	-143.66	19.94	-3.49	1187.60	-4482.92
150	61	6181.02	155.78	0.09	-131.58	0.0	509.28	-21.06	2.28	-2.52	-140.28	6181.02
		-5046.03	-140.28	7.00e-03	0.0	130.0	509.28	-152.64	2.28	-2.52	155.78	-5046.03
151	2	1.926e+04	1578.52	0.27	-463.70	0.0	1591.75	-47.27	-22.01	9.20	1578.52	1.926e+04
		-1.679e+04	-1283.24	-0.01	0.0	130.0	1591.75	-510.97	-22.01	9.20	-1283.24	-1.679e+04
151	3	2751.65	357.22	0.05	-52.48	0.0	300.70	-10.80	-4.99	1.70	357.22	2751.65
		-2044.07	-291.33	-2.34e-03	0.0	130.0	300.70	-63.29	-4.99	1.70	-291.33	-2044.07
151	5	2751.65	357.22	0.05	-52.48	0.0	300.70	-10.80	-4.99	1.70	357.22	2751.65
		-2044.07	-291.33	-2.34e-03	0.0	130.0	300.70	-63.29	-4.99	1.70	-291.33	-2044.07
151	6	1.321e+04	1099.98	0.19	-316.13	0.0	1101.26	-32.95	-15.34	6.36	1099.98	1.321e+04
		-1.146e+04	-894.34	-7.58e-03	0.0	130.0	1101.26	-349.08	-15.34	6.36	-894.34	-1.146e+04
151	7	5451.19	5120.69	0.08	-131.58	0.0	689.99	-10.52	-71.20	3.99	5120.69	5451.19
		-4405.93	-4135.32	0.03	0.0	130.0	689.99	-142.10	-71.20	3.99	-4135.32	-4405.93
151	26	6753.95	856.28	0.09	-131.58	0.0	362.97	-30.68	14.97	1.97	-1089.31	6753.95
		-5724.08	-1089.31	-0.04	0.0	130.0	362.97	-162.25	14.97	1.97	856.28	-5724.08
151	27	5024.55	2247.93	0.09	-131.58	0.0	720.26	-4.26	-31.13	4.23	2247.93	5024.55

		-4018.12	-1799.36	0.04	0.0	130.0	720.26	-135.84	-31.13	4.23	-1799.36	-4018.12
151	30	6751.08	854.90	0.09	-131.58	0.0	361.48	-30.64	14.94	1.97	-1087.84	6751.08
		-5722.11	-1087.84	-0.04	0.0	130.0	361.48	-162.22	14.94	1.97	854.90	-5722.11
151	39	5733.07	2184.62	0.09	-131.58	0.0	593.63	-15.00	-30.39	3.42	2184.62	5733.07
		-4705.70	-1766.68	-0.01	0.0	130.0	593.63	-146.57	-30.39	3.42	-1766.68	-4705.70
151	58	6195.52	-2.47	0.09	-131.58	0.0	477.71	-22.15	0.06	2.70	-10.28	6195.52
		-5173.51	-10.28	-0.02	0.0	130.0	477.71	-153.73	0.06	2.70	-2.47	-5173.51
151	59	5581.12	1169.85	0.09	-131.58	0.0	604.55	-12.76	-16.24	3.50	1169.85	5581.12
		-4567.41	-941.50	0.01	0.0	130.0	604.55	-144.34	-16.24	3.50	-941.50	-4567.41
151	62	6194.51	-2.96	0.09	-131.58	0.0	477.19	-22.14	0.05	2.70	-9.76	6194.51
		-5172.82	-9.76	-0.02	0.0	130.0	477.19	-153.71	0.05	2.70	-2.96	-5172.82
152	2	95.69	4527.42	0.12	-16.75	0.0	-1.36	-65.17	-80.07	-5.33	4527.42	95.69
		-8214.43	-4520.81	0.18	0.0	113.0	-1.36	-81.91	-80.07	-5.33	-4520.81	-8214.43
152	3	14.75	1004.82	8.85e-03	-12.88	0.0	-0.33	-0.46	-17.79	-0.32	1004.82	14.75
		-765.00	-1005.90	0.04	0.0	113.0	-0.33	-13.34	-17.79	-0.32	-1005.90	-765.00
152	5	14.75	1004.82	8.85e-03	-12.88	0.0	-0.33	-0.46	-17.79	-0.32	1004.82	14.75
		-765.00	-1005.90	0.04	0.0	113.0	-0.33	-13.34	-17.79	-0.32	-1005.90	-765.00
152	6	65.76	3152.25	0.08	-12.88	0.0	-0.95	-43.51	-55.75	-3.60	3152.25	65.76
		-5578.29	-3147.99	0.13	0.0	113.0	-0.95	-56.39	-55.75	-3.60	-3147.99	-5578.29
152	7	29.53	1.215e+04	2.51e-03	-12.88	0.0	-0.08	-11.46	-216.11	-0.98	1.215e+04	29.53
		-1993.23	-1.227e+04	0.54	0.0	113.0	-0.08	-24.34	-216.11	-0.98	-1.227e+04	-1993.23
152	8	34.75	1.290e+04	0.04	-12.88	0.0	-0.26	-6.67	-229.69	-0.40	1.290e+04	34.75
		-1447.18	-1.306e+04	0.55	0.0	113.0	-0.26	-19.56	-229.69	-0.40	-1.306e+04	-1447.18
152	10	30.59	8968.19	0.06	-12.88	0.0	-0.96	-15.29	157.74	-1.62	8968.19	30.59
		-2424.73	-8856.52	-0.40	0.0	113.0	-0.96	-28.17	157.74	-1.62	-8856.52	-2424.73
152	28	39.43	6147.95	0.10	-12.88	0.0	-0.72	-4.08	-109.89	-0.15	6147.95	39.43
		-1149.74	-6270.14	0.23	0.0	113.0	-0.72	-16.96	-109.89	-0.15	-6270.14	-1149.74
152	29	20.68	2973.09	-0.04	-12.88	0.0	-0.32	-22.66	51.53	-2.46	2973.09	20.68
		-3268.23	-2849.85	-0.10	0.0	113.0	-0.32	-35.55	51.53	-2.46	-2849.85	-3268.23
152	39	29.86	5360.53	0.02	-12.88	0.0	-0.36	-12.70	-95.22	-1.19	5360.53	29.86
		-2133.60	-5399.23	0.23	0.0	113.0	-0.36	-25.59	-95.22	-1.19	-5399.23	-2133.60
152	40	31.72	5624.35	0.03	-12.88	0.0	-0.43	-11.00	-100.04	-0.98	5624.35	31.72
		-1939.56	-5680.74	0.24	0.0	113.0	-0.43	-23.89	-100.04	-0.98	-5680.74	-1939.56
152	42	30.25	2102.18	0.04	-12.88	0.0	-0.67	-14.04	36.85	-1.42	2102.18	30.25
		-2284.36	-2062.42	-0.10	0.0	113.0	-0.67	-26.92	36.85	-1.42	-2062.42	-2284.36
152	60	33.39	3241.12	0.05	-12.88	0.0	-0.59	-10.08	-57.75	-0.89	3241.12	33.39
		-1832.96	-3284.09	0.13	0.0	113.0	-0.59	-22.96	-57.75	-0.89	-3284.09	-1832.96
152	61	26.73	56.98	6.53e-03	-12.88	0.0	-0.45	-16.67	-0.62	-1.71	56.98	26.73
		-2585.00	-12.96	9.35e-03	0.0	113.0	-0.45	-29.55	-0.62	-1.71	-12.96	-2585.00
153	2	-7879.41	-313.77	0.02	-19.27	0.0	-2.46	9.56	-5.05	-0.29	-313.77	-7879.41
		-8197.35	-970.82	0.02	0.0	130.0	-2.46	-9.71	-5.05	-0.29	-970.82	-8197.35
153	3	-527.78	-81.82	1.57e-03	-14.82	0.0	-0.50	7.29	-0.95	-0.09	-81.82	-527.78
		-776.32	-205.50	4.52e-03	0.0	130.0	-0.50	-7.53	-0.95	-0.09	-205.50	-776.32
153	5	-527.78	-81.82	1.57e-03	-14.82	0.0	-0.50	7.29	-0.95	-0.09	-81.82	-527.78
		-776.32	-205.50	4.52e-03	0.0	130.0	-0.50	-7.53	-0.95	-0.09	-205.50	-776.32
153	6	-5323.31	-220.09	0.01	-14.82	0.0	-1.71	7.34	-3.50	-0.20	-220.09	-5323.31
		-5568.41	-674.62	0.01	0.0	130.0	-1.71	-7.48	-3.50	-0.20	-674.62	-5568.41
153	7	-1348.86	-1587.62	-0.03	-14.82	0.0	6.67	12.10	-4.36	-0.44	-1587.62	-1348.86
		-1984.40	-2150.58	0.06	0.0	130.0	6.67	-2.72	-4.36	-0.44	-2150.58	-1984.40
153	10	-2387.83	1458.11	0.03	-14.82	0.0	-8.40	2.52	0.93	0.18	1341.03	-2387.83
		-3045.08	1341.03	-0.05	0.0	130.0	-8.40	-12.30	0.93	0.18	1458.11	-3045.08
153	13	-2414.16	1676.15	-0.02	-14.82	0.0	-7.84	9.87	-4.18	-0.37	1676.15	-2414.16
		-2847.66	1128.89	-0.03	0.0	130.0	-7.84	-4.95	-4.18	-0.37	1128.89	-2847.66
153	19	-1428.22	-1551.98	-0.02	-14.82	0.0	6.50	10.24	-4.90	-0.37	-1551.98	-1428.22
		-1860.53	-2188.19	0.06	0.0	130.0	6.50	-4.58	-4.90	-0.37	-2188.19	-1860.53
153	23	-966.75	-72.84	-0.09	-14.82	0.0	2.47	22.78	-9.95	-1.12	-72.84	-966.75
		-2964.30	-1366.05	0.05	0.0	130.0	2.47	7.96	-9.95	-1.12	-1366.05	-2964.30
153	26	-1436.87	673.58	0.09	-14.82	0.0	-4.20	-8.17	6.52	0.87	673.58	-1436.87
		-3461.14	-173.76	-0.04	0.0	130.0	-4.20	-22.99	6.52	0.87	-173.76	-3461.14
153	39	-1771.05	-640.47	-9.79e-03	-14.82	0.0	1.80	9.01	-2.65	-0.24	-640.47	-1771.05
		-2125.05	-984.01	0.03	0.0	130.0	1.80	-5.81	-2.65	-0.24	-984.01	-2125.05
153	42	-2137.30	393.87	0.01	-14.82	0.0	-3.53	5.60	-0.78	-0.02	393.87	-2137.30
		-2508.01	291.54	-0.01	0.0	130.0	-3.53	-9.22	-0.78	-0.02	291.54	-2508.01
153	45	-2131.09	513.08	-5.72e-03	-14.82	0.0	-3.33	8.22	-2.59	-0.21	513.08	-2131.09
		-2429.16	174.48	-7.11e-03	0.0	130.0	-3.33	-6.60	-2.59	-0.21	174.48	-2429.16
153	51	-1783.27	-627.61	-5.70e-03	-14.82	0.0	1.74	8.35	-2.85	-0.21	-627.61	-1783.27
		-2080.97	-997.60	0.03	0.0	130.0	1.74	-6.47	-2.85	-0.21	-997.60	-2080.97
153	55	-1753.30	-104.60	-0.03	-14.82	0.0	0.32	12.81	-4.64	-0.48	-104.60	-1753.30
		-2472.36	-707.33	0.02	0.0	130.0	0.32	-2.01	-4.64	-0.48	-707.33	-2472.36
153	58	-1914.46	14.86	0.03	-14.82	0.0	-2.04	1.81	1.21	0.23	-142.00	-1914.46
		-2656.91	-142.00	-0.01	0.0	130.0	-2.04	-13.01	1.21	0.23	14.86	-2656.91
154	2	95.84	3958.77	-0.12	-16.75	0.0	-1.15	82.00	71.05	5.47	-4069.33	95.84
		-8224.19	-4069.33	-0.19	0.0	113.0	-1.15	65.26	71.05	5.47	3958.77	-8224.19
154	3	14.71	889.67	-8.86e-03	-12.88	0.0	-0.30	13.48	15.95	0.39	-912.84	14.71
		-780.43	-912.84	-0.04	0.0	113.0	-0.30	0.60	15.95	0.39	889.67	-780.43
154	5	14.71	889.67	-8.86e-03	-12.88	0.0	-0.30	13.48	15.95	0.39	-912.84	14.71
		-780.43	-912.84	-0.04	0.0	113.0	-0.30	0.60	15.95	0.39	889.67	-780.43

154	6	65.86	2757.80	-0.08	-12.88	0.0	-0.80	56.46	49.49	3.70	-2834.60	-5586.85
		-5586.85	-2834.60	-0.13	0.0	113.0	-0.80	43.58	49.49	3.70	2757.80	65.86
154	15	34.93	1.257e+04	-0.04	-12.88	0.0	-0.58	19.24	224.39	0.62	-1.278e+04	-1410.91
		-1410.91	-1.278e+04	-0.55	0.0	113.0	-0.58	6.35	224.39	0.62	1.257e+04	34.93
154	23	40.05	5857.92	-0.10	-12.88	0.0	-1.02	15.43	105.17	0.73	-6026.51	-975.97
		-975.97	-6026.51	-0.23	0.0	113.0	-1.02	2.55	105.17	0.73	5857.92	40.05
154	24	21.38	3498.45	0.04	-12.88	0.0	0.15	34.66	61.87	1.67	-3492.49	-3167.79
		-3167.79	-3492.49	-0.19	0.0	113.0	0.15	21.78	61.87	1.67	3498.45	21.38
154	25	38.73	513.75	-0.10	-12.88	0.0	-1.06	18.08	-9.84	1.09	513.75	-1276.92
		-1276.92	-598.24	0.06	0.0	113.0	-1.06	5.20	-9.84	1.09	-598.24	38.73
154	26	20.06	3047.78	0.03	-12.88	0.0	0.12	37.32	-53.15	2.03	3047.78	-3468.74
		-3468.74	-2957.70	0.09	0.0	113.0	0.12	24.43	-53.15	2.03	-2957.70	20.06
154	47	31.78	5381.05	-0.03	-12.88	0.0	-0.50	23.85	96.12	1.11	-5480.49	-1935.26
		-1935.26	-5480.49	-0.24	0.0	113.0	-0.50	10.97	96.12	1.11	5381.05	31.78
154	55	33.61	3009.25	-0.05	-12.88	0.0	-0.66	22.49	54.01	1.15	-3094.34	-1779.69
		-1779.69	-3094.34	-0.13	0.0	113.0	-0.66	9.61	54.01	1.15	3009.25	33.61
154	56	26.97	2172.24	-5.73e-03	-12.88	0.0	-0.24	29.32	38.65	1.48	-2195.39	-2558.88
		-2558.88	-2195.39	-0.11	0.0	113.0	-0.24	16.44	38.65	1.48	2172.24	26.97
154	57	33.14	727.97	-0.05	-12.88	0.0	-0.67	23.42	13.37	1.28	-783.35	-1885.83
		-1885.83	-783.35	-0.02	0.0	113.0	-0.67	10.54	13.37	1.28	727.97	33.14
154	58	26.51	115.61	-7.17e-03	-12.88	0.0	-0.25	30.26	-1.99	1.61	115.61	-2665.03
		-2665.03	-109.03	-0.01	0.0	113.0	-0.25	17.38	-1.99	1.61	-109.03	26.51
155	2	-1.027e+04	108.79	0.03	-19.27	0.0	-174.16	12.47	1.64	0.25	-104.22	-1.080e+04
		-1.080e+04	-104.22	5.14e-03	0.0	130.0	-174.16	-6.80	1.64	0.25	108.79	-1.043e+04
155	3	-1743.98	20.27	5.01e-03	-14.82	0.0	-30.90	7.84	0.30	-0.01	-19.09	-2013.03
		-2013.03	-19.09	7.06e-04	0.0	130.0	-30.90	-6.98	0.30	-0.01	20.27	-1956.59
155	5	-1743.98	20.27	5.01e-03	-14.82	0.0	-30.90	7.84	0.30	-0.01	-19.09	-2013.03
		-2013.03	-19.09	7.06e-04	0.0	130.0	-30.90	-6.98	0.30	-0.01	20.27	-1956.59
155	6	-7083.16	75.23	0.02	-14.82	0.0	-120.22	9.36	1.13	0.16	-72.03	-7467.06
		-7467.06	-72.03	3.52e-03	0.0	130.0	-120.22	-5.46	1.13	0.16	75.23	-7214.06
155	32	1686.84	547.56	0.14	-14.82	0.0	-370.24	85.21	8.28	1.90	-529.46	-8418.16
		-8418.16	-529.46	0.06	0.0	130.0	-370.24	70.39	8.28	1.90	547.56	1686.84
155	35	1563.47	446.20	-0.14	-14.82	0.0	263.73	-68.88	-7.06	-1.84	446.20	1563.47
		-8343.11	-475.05	-0.06	0.0	130.0	263.73	-83.70	-7.06	-1.84	-475.05	-8343.11
155	38	1275.45	548.55	0.14	-14.82	0.0	-379.13	85.48	8.17	1.92	-516.14	-8861.94
		-8861.94	-516.14	0.06	0.0	130.0	-379.13	70.66	8.17	1.92	548.55	1275.45
155	64	-1674.89	218.62	0.05	-14.82	0.0	-169.09	35.69	3.30	0.70	-211.03	-5348.58
		-5348.58	-211.03	0.02	0.0	130.0	-169.09	20.87	3.30	0.70	218.62	-1674.89
155	67	-1793.16	136.39	-0.05	-14.82	0.0	56.83	-19.19	-2.16	-0.62	136.39	-1793.16
		-5247.47	-145.46	-0.02	0.0	130.0	56.83	-34.01	-2.16	-0.62	-145.46	-5247.47
155	70	-1820.19	218.96	0.05	-14.82	0.0	-172.22	35.79	3.26	0.71	-206.33	-5505.32
		-5505.32	-206.33	0.02	0.0	130.0	-172.22	20.97	3.26	0.71	218.96	-1820.19
156	2	-1.930e+04	17.99	0.05	-19.27	0.0	-297.48	3.59	-0.23	0.01	17.99	-1.935e+04
		-2.013e+04	-12.55	1.25e-03	0.0	130.0	-297.48	-15.67	-0.23	0.01	-12.55	-2.013e+04
156	3	-2808.03	6.60	7.34e-03	-14.82	0.0	-44.38	6.61	-0.09	0.01	6.60	-2999.76
		-3103.38	-5.49	2.41e-04	0.0	130.0	-44.38	-8.21	-0.09	0.01	-5.49	-3103.38
156	5	-2808.03	6.60	7.34e-03	-14.82	0.0	-44.38	6.61	-0.09	0.01	6.60	-2999.76
		-3103.38	-5.49	2.41e-04	0.0	130.0	-44.38	-8.21	-0.09	0.01	-5.49	-3103.38
156	6	-1.325e+04	12.87	0.03	-14.82	0.0	-204.24	3.28	-0.17	0.01	12.87	-1.330e+04
		-1.384e+04	-9.10	8.64e-04	0.0	130.0	-204.24	-11.54	-0.17	0.01	-9.10	-1.384e+04
156	27	-717.63	235.48	-0.13	-14.82	0.0	-423.12	-76.24	-3.59	1.09	235.48	-717.63
		-1.157e+04	-231.09	-0.05	0.0	130.0	-423.12	-91.06	-3.59	1.09	-231.09	-1.157e+04
156	32	2428.14	149.23	0.19	-14.82	0.0	429.10	138.64	2.36	-0.84	149.23	2428.14
		-1.457e+04	-161.46	0.02	0.0	130.0	429.10	123.82	2.36	-0.84	-161.46	-1.457e+04
156	33	2390.09	178.42	-0.19	-14.82	0.0	-613.77	-127.41	-2.60	0.87	178.42	2390.09
		-1.507e+04	-162.38	-0.02	0.0	130.0	-613.77	-142.23	-2.60	0.87	-162.38	-1.507e+04
156	35	2596.86	181.74	-0.19	-14.82	0.0	-610.91	-127.51	-2.77	0.88	181.74	2596.86
		-1.492e+04	-177.83	-0.02	0.0	130.0	-610.91	-142.33	-2.77	0.88	-177.83	-1.492e+04
156	59	-4181.41	88.55	-0.05	-14.82	0.0	-209.88	-23.46	-1.34	0.39	88.55	-4181.41
		-8188.40	-85.80	-0.02	0.0	130.0	-209.88	-38.28	-1.34	0.39	-85.80	-8188.40
156	64	-3202.26	46.57	0.07	-14.82	0.0	93.64	53.06	0.73	-0.29	46.57	-3202.26
		-9114.19	-49.48	8.65e-03	0.0	130.0	93.64	38.24	0.73	-0.29	-49.48	-9114.19
156	65	-3064.71	66.44	-0.07	-14.82	0.0	-278.31	-41.83	-0.96	0.32	66.44	-3064.71
		-9444.07	-59.72	-7.80e-03	0.0	130.0	-278.31	-56.65	-0.96	0.32	-59.72	-9444.07
156	67	-2991.86	67.64	-0.07	-14.82	0.0	-277.30	-41.86	-1.02	0.32	67.64	-2991.86
		-9390.92	-65.16	-7.80e-03	0.0	130.0	-277.30	-56.68	-1.02	0.32	-65.16	-9390.92
157	2	-2.273e+04	9.15	0.06	-19.27	0.0	-338.69	14.87	0.13	-0.05	9.15	-2.279e+04
		-2.348e+04	-7.21	1.81e-03	0.0	130.0	-338.69	-4.39	0.13	-0.05	-7.21	-2.348e+04
157	3	-3251.54	0.42	8.90e-03	-14.82	0.0	-48.42	7.78	4.20e-03	-6.58e-03	-0.13	-3516.22
		-3516.22	-0.13	1.46e-04	0.0	130.0	-48.42	-7.04	4.20e-03	-6.58e-03	0.42	-3468.51
157	5	-3251.54	0.42	8.90e-03	-14.82	0.0	-48.42	7.78	4.20e-03	-6.58e-03	-0.13	-3516.22
		-3516.22	-0.13	1.46e-04	0.0	130.0	-48.42	-7.04	4.20e-03	-6.58e-03	0.42	-3468.51
157	6	-1.559e+04	6.16	0.04	-14.82	0.0	-232.25	10.95	0.08	-0.04	6.16	-1.612e+04
		-1.612e+04	-4.82	1.22e-03	0.0	130.0	-232.25	-3.87	0.08	-0.04	-4.82	-1.566e+04
157	23	1084.44	231.99	-0.18	-14.82	0.0	385.95	-117.67	-3.65	0.52	231.99	1084.44
		-1.524e+04	-242.94	-0.03	0.0	130.0	385.95	-132.49	-3.65	0.52	-242.94	-1.524e+04
157	24	1042.76	261.17	0.18	-14.82	0.0	-596.59	136.01	4.00	-0.53	-258.81	-1.561e+04

		-1.561e+04	-258.81	0.03	0.0	130.0	-596.59	121.19	4.00	-0.53	261.17	1042.76
157	25	1017.07	255.74	-0.18	-14.82	0.0	389.45	-118.55	-3.94	0.50	255.74	1017.07
		-1.529e+04	-256.89	-0.02	0.0	130.0	389.45	-133.37	-3.94	0.50	-256.89	-1.529e+04
157	26	989.07	247.22	0.18	-14.82	0.0	-593.09	135.13	3.71	-0.56	-235.06	-1.568e+04
		-1.568e+04	-235.06	0.03	0.0	130.0	-593.09	120.31	3.71	-0.56	247.22	989.07
157	56	-4222.46	93.53	0.06	-14.82	0.0	-278.80	53.96	1.43	-0.20	-92.33	-1.025e+04
		-1.025e+04	-92.33	9.41e-03	0.0	130.0	-278.80	39.14	1.43	-0.20	93.53	-4222.46
157	57	-4342.22	89.26	-0.06	-14.82	0.0	71.66	-36.50	-1.37	0.17	89.26	-4342.22
		-1.003e+04	-89.24	-8.47e-03	0.0	130.0	71.66	-51.32	-1.37	0.17	-89.24	-1.003e+04
157	58	-4241.53	88.64	0.06	-14.82	0.0	-277.57	53.65	1.33	-0.21	-83.96	-1.028e+04
		-1.028e+04	-83.96	9.59e-03	0.0	130.0	-277.57	38.83	1.33	-0.21	88.64	-4241.53
158	2	-2.053e+04	8.03	0.05	-19.27	0.0	-314.24	3.70	0.21	-0.14	-18.84	-2.053e+04
		-2.134e+04	-18.84	1.63e-03	0.0	130.0	-314.24	-15.57	0.21	-0.14	8.03	-2.134e+04
158	3	-2931.32	3.32	7.75e-03	-14.82	0.0	-45.34	6.73	0.07	-0.02	-5.29	-3129.96
		-3217.78	-5.29	3.63e-05	0.0	130.0	-45.34	-8.09	0.07	-0.02	3.32	-3217.78
158	5	-2931.32	3.32	7.75e-03	-14.82	0.0	-45.34	6.73	0.07	-0.02	-5.29	-3129.96
		-3217.78	-5.29	3.63e-05	0.0	130.0	-45.34	-8.09	0.07	-0.02	3.32	-3217.78
158	6	-1.408e+04	5.80	0.04	-14.82	0.0	-215.54	3.36	0.15	-0.09	-13.26	-1.413e+04
		-1.466e+04	-13.26	1.08e-03	0.0	130.0	-215.54	-11.46	0.15	-0.09	5.80	-1.466e+04
158	23	1086.32	343.00	-0.16	-14.82	0.0	-564.17	-112.63	5.41	-1.84	-362.61	1086.32
		-1.449e+04	-362.61	0.05	0.0	130.0	-564.17	-127.45	5.41	-1.84	343.00	-1.449e+04
158	26	1191.58	347.24	0.16	-14.82	0.0	371.36	124.08	-5.22	1.75	347.24	-1.395e+04
		-1.395e+04	-334.87	-0.05	0.0	130.0	371.36	109.26	-5.22	1.75	-334.87	1191.58
158	29	1255.16	358.81	-0.16	-14.82	0.0	-560.75	-111.90	5.58	-1.84	-366.90	1255.16
		-1.434e+04	-366.90	0.05	0.0	130.0	-560.75	-126.72	5.58	-1.84	358.81	-1.434e+04
158	55	-3758.16	122.96	-0.06	-14.82	0.0	-262.69	-36.35	1.95	-0.68	-132.09	-3758.16
		-9437.66	-132.09	0.02	0.0	130.0	-262.69	-51.17	1.95	-0.68	122.96	-9437.66
158	58	-3862.55	116.72	0.06	-14.82	0.0	69.89	47.80	-1.77	0.59	116.72	-9103.45
		-9103.45	-114.84	-0.02	0.0	130.0	69.89	32.98	-1.77	0.59	-114.84	-3862.55
158	61	-3698.62	128.54	-0.06	-14.82	0.0	-261.50	-36.10	2.02	-0.68	-133.63	-3698.62
		-9382.97	-133.63	0.02	0.0	130.0	-261.50	-50.92	2.02	-0.68	128.54	-9382.97
159	2	-1.095e+04	107.93	0.03	-19.27	0.0	-183.85	12.68	-1.67	-0.09	107.93	-1.149e+04
		-1.149e+04	-109.42	-1.99e-03	0.0	130.0	-183.85	-6.59	-1.67	-0.09	-109.42	-1.10e+04
159	3	-1807.35	19.23	5.15e-03	-14.82	0.0	-33.71	7.99	-0.30	0.01	19.23	-2086.82
		-2086.82	-19.59	-3.80e-04	0.0	130.0	-33.71	-6.83	-0.30	0.01	-19.59	-2011.43
159	5	-1807.35	19.23	5.15e-03	-14.82	0.0	-33.71	7.99	-0.30	0.01	19.23	-2086.82
		-2086.82	-19.59	-3.80e-04	0.0	130.0	-33.71	-6.83	-0.30	0.01	-19.59	-2011.43
159	6	-7543.94	74.52	0.02	-14.82	0.0	-127.06	9.52	-1.15	-0.06	74.52	-7940.98
		-7940.98	-75.56	-1.38e-03	0.0	130.0	-127.06	-5.30	-1.15	-0.06	-75.56	-7666.95
159	26	574.15	372.93	0.09	-14.82	0.0	-284.28	72.03	-5.86	-0.49	372.93	-7817.79
		-7817.79	-389.16	-0.06	0.0	130.0	-284.28	57.21	-5.86	-0.49	-389.16	574.15
159	28	274.52	360.04	0.09	-14.82	0.0	-292.17	72.11	-5.69	-0.49	360.04	-8122.24
		-8122.24	-379.79	-0.06	0.0	130.0	-292.17	57.29	-5.69	-0.49	-379.79	274.52
159	29	436.10	307.03	-0.09	-14.82	0.0	168.74	-55.21	4.58	0.47	-288.39	436.10
		-7690.69	-288.39	0.06	0.0	130.0	168.74	-70.03	4.58	0.47	307.03	-7690.69
159	58	-2190.50	155.01	0.03	-14.82	0.0	-140.79	30.98	-2.43	-0.18	155.01	-5252.05
		-5252.05	-161.09	-0.02	0.0	130.0	-140.79	16.16	-2.43	-0.18	-161.09	-2190.50
159	60	-2296.26	150.47	0.03	-14.82	0.0	-143.57	31.01	-2.37	-0.17	150.47	-5359.61
		-5359.61	-157.79	-0.02	0.0	130.0	-143.57	16.19	-2.37	-0.17	-157.79	-2296.26
159	61	-2326.53	85.04	-0.03	-14.82	0.0	20.14	-14.11	1.26	0.15	-78.83	-2326.53
		-5119.91	-78.83	0.02	0.0	130.0	20.14	-28.93	1.26	0.15	85.04	-5119.91
160	2	-7236.19	51.80	0.02	-19.27	0.0	-59.22	10.75	0.89	-0.08	-64.08	-7625.90
		-7625.90	-64.08	-1.87e-03	0.0	130.0	-59.22	-8.52	0.89	-0.08	51.80	-7480.96
160	3	-1221.51	9.67	3.72e-03	-14.82	0.0	-11.65	7.54	0.17	-0.04	-12.07	-1470.81
		-1470.81	-12.07	-3.59e-04	0.0	130.0	-11.65	-7.28	0.17	-0.04	9.67	-1453.86
160	5	-1221.51	9.67	3.72e-03	-14.82	0.0	-11.65	7.54	0.17	-0.04	-12.07	-1470.81
		-1470.81	-12.07	-3.59e-04	0.0	130.0	-11.65	-7.28	0.17	-0.04	9.67	-1453.86
160	6	-4987.36	35.82	0.01	-14.82	0.0	-41.03	8.17	0.62	-0.06	-44.33	-5280.04
		-5280.04	-44.33	-1.30e-03	0.0	130.0	-41.03	-6.65	0.62	-0.06	35.82	-5181.15
160	23	-1286.07	56.55	-0.07	-14.82	0.0	-63.07	-13.66	0.90	-1.62	-60.57	-1286.07
		-4026.66	-60.57	0.06	0.0	130.0	-63.07	-28.48	0.90	-1.62	56.55	-4026.66
160	26	-1117.43	17.08	0.08	-14.82	0.0	22.14	29.12	-0.29	1.54	17.08	-3941.08
		-3941.08	-21.52	-0.06	0.0	130.0	22.14	14.30	-0.29	1.54	-21.52	-1117.43
160	28	-1375.71	19.25	0.08	-14.82	0.0	20.37	29.05	-0.39	1.54	19.25	-4187.86
		-4187.86	-31.50	-0.06	0.0	130.0	20.37	14.23	-0.39	1.54	-31.50	-1375.71
160	29	-1039.30	66.53	-0.07	-14.82	0.0	-61.30	-13.59	0.99	-1.63	-62.74	-1039.30
		-3768.38	-62.74	0.06	0.0	130.0	-61.30	-28.41	0.99	-1.63	66.53	-3768.38
160	37	-1926.03	66.63	-0.04	-14.82	0.0	-41.62	-0.53	1.05	-1.04	-69.29	-1926.03
		-2960.08	-69.29	0.05	0.0	130.0	-41.62	-15.35	1.05	-1.04	66.63	-2960.08
160	55	-2147.89	30.91	-0.03	-14.82	0.0	-35.37	0.23	0.51	-0.60	-35.01	-2147.89
		-3081.28	-35.01	0.02	0.0	130.0	-35.37	-14.59	0.51	-0.60	30.91	-3081.28
160	58	-2062.81	4.12	0.03	-14.82	0.0	-5.56	15.23	0.10	0.52	-8.48	-3079.27
		-3079.27	-8.48	-0.02	0.0	130.0	-5.56	0.41	0.10	0.52	4.12	-2062.81
160	60	-2154.00	0.60	0.03	-14.82	0.0	-6.19	15.20	0.06	0.52	-7.72	-3166.42
		-3166.42	-7.72	-0.02	0.0	130.0	-6.19	0.38	0.06	0.52	0.60	-2154.00
160	61	-2060.74	34.44	-0.03	-14.82	0.0	-34.74	0.26	0.54	-0.61	-35.77	-2060.74
		-2990.09	-35.77	0.02	0.0	130.0	-34.74	-14.56	0.54	-0.61	34.44	-2990.09

160	69	-2272.18	34.64	-0.01	-14.82	0.0	-27.64	4.93	0.56	-0.40	-38.36	-2378.31
		-2700.96	-38.36	0.02	0.0	130.0	-27.64	-9.89	0.56	-0.40	34.64	-2700.96
161	2	128.22	3995.44	0.16	-14.82	0.0	23.08	-122.42	79.09	-54.48	-3913.92	128.22
		-1.285e+04	-3913.92	-0.17	0.0	100.0	23.08	-137.24	79.09	-54.48	3995.44	-1.285e+04
161	3	19.41	896.22	0.01	-11.40	0.0	4.95	-7.17	17.69	-8.45	-872.82	19.41
		-1267.52	-872.82	-0.04	0.0	100.0	4.95	-18.57	17.69	-8.45	896.22	-1267.52
161	5	19.41	896.22	0.01	-11.40	0.0	4.95	-7.17	17.69	-8.45	-872.82	19.41
		-1267.52	-872.82	-0.04	0.0	100.0	4.95	-18.57	17.69	-8.45	896.22	-1267.52
161	6	88.07	2783.13	0.11	-11.40	0.0	16.05	-82.57	55.09	-37.45	-2725.65	88.07
		-8738.65	-2725.65	-0.12	0.0	100.0	16.05	-93.97	55.09	-37.45	2783.13	-8738.65
161	7	37.09	9214.17	0.05	-11.40	0.0	-47.55	-45.28	-190.10	-15.09	9214.17	37.09
		-5061.39	-9796.19	0.40	0.0	100.0	-47.55	-56.68	-190.10	-15.09	-9796.19	-5061.39
161	10	42.93	1.272e+04	0.04	-11.40	0.0	64.11	-14.29	247.92	-19.21	-1.207e+04	42.93
		-1956.33	-1.207e+04	-0.53	0.0	100.0	64.11	-25.69	247.92	-19.21	1.272e+04	-1956.33
161	35	30.77	2499.86	-0.02	-11.40	0.0	-11.16	-56.34	-52.17	-13.54	2499.86	30.77
		-6173.68	-2716.93	0.09	0.0	100.0	-11.16	-67.74	-52.17	-13.54	-2716.93	-6173.68
161	38	49.25	5641.52	0.11	-11.40	0.0	27.72	-3.23	109.99	-20.76	-5357.21	49.25
		-844.04	-5357.21	-0.22	0.0	100.0	27.72	-14.63	109.99	-20.76	5641.52	-844.04
161	39	38.98	2332.37	0.04	-11.40	0.0	-11.45	-35.27	-48.49	-16.42	2332.37	38.98
		-4057.55	-2516.34	0.10	0.0	100.0	-11.45	-46.67	-48.49	-16.42	-2516.34	-4057.55
161	42	41.04	5440.93	0.04	-11.40	0.0	28.01	-24.31	106.31	-17.88	-5189.72	41.04
		-2960.16	-5189.72	-0.23	0.0	100.0	28.01	-35.71	106.31	-17.88	5440.93	-2960.16
161	67	36.72	-15.96	0.02	-11.40	0.0	1.40	-39.24	0.23	-15.86	-39.07	36.72
		-4457.72	-39.07	-8.55e-03	0.0	100.0	1.40	-50.64	0.23	-15.86	-15.96	-4457.72
161	70	43.30	2940.54	0.07	-11.40	0.0	15.15	-20.33	57.59	-18.44	-2818.28	43.30
		-2560.00	-2818.28	-0.12	0.0	100.0	15.15	-31.73	57.59	-18.44	2940.54	-2560.00
162	2	-1.266e+04	959.35	0.03	-19.27	0.0	26.49	6.90	-0.06	0.09	959.35	-1.282e+04
		-1.317e+04	951.04	-0.03	0.0	130.0	26.49	-12.36	-0.06	0.09	951.04	-1.317e+04
162	3	-1088.73	213.93	3.26e-03	-14.82	0.0	6.46	6.29	0.06	-0.02	205.52	-1261.93
		-1407.90	205.52	-6.02e-03	0.0	130.0	6.46	-8.53	0.06	-0.02	213.93	-1407.90
162	5	-1088.73	213.93	3.26e-03	-14.82	0.0	6.46	6.29	0.06	-0.02	205.52	-1261.93
		-1407.90	205.52	-6.02e-03	0.0	130.0	6.46	-8.53	0.06	-0.02	213.93	-1407.90
162	6	-8583.75	666.97	0.02	-14.82	0.0	18.52	5.44	-0.03	0.05	666.97	-8713.45
		-8969.64	662.55	-0.02	0.0	130.0	18.52	-9.38	-0.03	0.05	662.55	-8969.64
162	16	-4345.02	-1708.02	0.02	-14.82	0.0	-98.33	0.12	-5.14	-0.40	-1708.02	-4347.49
		-5211.08	-2375.84	0.06	0.0	130.0	-98.33	-14.70	-5.14	-0.40	-2375.84	-5211.08
162	17	-2087.53	3072.88	-0.02	-14.82	0.0	118.48	11.95	5.21	0.40	2395.92	-2647.29
		-2647.29	2395.92	-0.08	0.0	130.0	118.48	-2.87	5.21	0.40	3072.88	-2141.76
162	32	-1553.07	220.46	0.11	-14.82	0.0	-26.59	-28.36	-8.90	-1.31	220.46	-1553.07
		-6193.43	-936.16	0.03	0.0	130.0	-26.59	-43.18	-8.90	-1.31	-936.16	-6193.43
162	38	-832.13	1590.30	0.11	-14.82	0.0	37.43	-28.15	-7.91	-1.30	1590.30	-832.13
		-5480.31	562.40	0.03	0.0	130.0	37.43	-42.97	-7.91	-1.30	562.40	-5480.31
162	48	-3722.01	-380.75	0.01	-14.82	0.0	-28.23	3.94	-1.80	-0.14	-380.75	-3797.18
		-4218.96	-614.54	0.02	0.0	130.0	-28.23	-10.88	-1.80	-0.14	-614.54	-4218.96
162	49	-2924.69	1311.57	-5.97e-03	-14.82	0.0	48.38	8.13	1.87	0.14	1068.66	-3197.59
		-3197.59	1068.66	-0.04	0.0	130.0	48.38	-6.69	1.87	0.14	1311.57	-3133.88
162	64	-2802.97	301.14	0.04	-14.82	0.0	-2.89	-6.23	-3.13	-0.46	301.14	-2802.97
		-4572.66	-106.21	9.79e-03	0.0	130.0	-2.89	-21.05	-3.13	-0.46	-106.21	-4572.66
162	70	-2548.37	785.17	0.04	-14.82	0.0	19.73	-6.15	-2.78	-0.46	785.17	-2548.37
		-4320.79	423.32	-0.01	0.0	130.0	19.73	-20.97	-2.78	-0.46	423.32	-4320.79
163	2	128.23	4040.59	-0.16	-14.82	0.0	14.47	140.79	-78.80	54.71	4040.59	-1.321e+04
		-1.321e+04	-3839.87	0.18	0.0	100.0	14.47	125.97	-78.80	54.71	-3839.87	128.23
163	3	19.55	893.24	-0.01	-11.40	0.0	3.51	20.03	-17.40	8.52	893.24	-1413.43
		-1413.43	-846.75	0.04	0.0	100.0	3.51	8.63	-17.40	8.52	-846.75	19.55
163	5	19.55	893.24	-0.01	-11.40	0.0	3.51	20.03	-17.40	8.52	893.24	-1413.43
		-1413.43	-846.75	0.04	0.0	100.0	3.51	8.63	-17.40	8.52	-846.75	19.55
163	6	88.10	2812.83	-0.11	-11.40	0.0	10.12	96.53	-54.86	37.61	2812.83	-8994.84
		-8994.84	-2672.81	0.12	0.0	100.0	10.12	85.13	-54.86	37.61	-2672.81	88.10
163	16	37.24	8955.29	-0.05	-11.40	0.0	-53.33	58.29	185.06	15.23	-9551.10	-5221.97
		-5221.97	-9551.10	-0.40	0.0	100.0	-53.33	46.89	185.06	15.23	8955.29	37.24
163	17	42.99	1.249e+04	-0.04	-11.40	0.0	64.32	27.67	-242.34	19.26	1.249e+04	-2153.74
		-2153.74	-1.174e+04	0.53	0.0	100.0	64.32	16.27	-242.34	19.26	-1.174e+04	42.99
163	32	30.84	2493.74	0.02	-11.40	0.0	-15.06	68.05	52.31	13.91	-2737.27	-6204.41
		-6204.41	-2737.27	-0.09	0.0	100.0	-15.06	56.65	52.31	13.91	2493.74	30.84
163	33	49.40	5675.50	-0.11	-11.40	0.0	26.05	17.91	-109.58	20.57	5675.50	-1171.31
		-1171.31	-5282.88	0.22	0.0	100.0	26.05	6.51	-109.58	20.57	-5282.88	49.40
163	48	39.10	2263.22	-0.04	-11.40	0.0	-15.29	48.39	46.89	16.53	-2425.65	-4230.21
		-4230.21	-2425.65	-0.10	0.0	100.0	-15.29	36.99	46.89	16.53	2263.22	39.10
163	49	41.13	5363.88	-0.04	-11.40	0.0	26.28	37.57	-104.16	17.96	5363.88	-3145.51
		-3145.51	-5052.36	0.23	0.0	100.0	26.28	26.17	-104.16	17.96	-5052.36	41.13
163	64	36.81	-19.01	-0.02	-11.40	0.0	-1.78	51.91	-1.25e-04	16.06	-19.01	-4583.93
		-4583.93	-19.01	8.61e-03	0.0	100.0	-1.78	40.51	-1.25e-04	16.06	-19.01	36.81
163	65	43.42	2957.24	-0.07	-11.40	0.0	12.77	34.05	-57.27	18.43	2957.24	-2791.79
		-2791.79	-2770.13	0.12	0.0	100.0	12.77	22.65	-57.27	18.43	-2770.13	43.42
164	2	-4169.57	2006.14	-0.06	-100.69	0.0	1918.59	-421.86	-9.75	7.41	2006.14	-4169.57
		-1.952e+04	1689.26	-0.01	0.0	32.5	1918.59	-522.55	-9.75	7.41	1689.26	-1.952e+04
164	3	-463.05	450.84	-0.01	-11.83	0.0	317.93	-57.33	-2.98	1.39	450.84	-463.05

		-2518.61	353.87	-2.98e-03	0.0	32.5	317.93	-69.16	-2.98	1.39	353.87	-2518.61
164	5	-463.05	450.84	-0.01	-11.83	0.0	317.93	-57.33	-2.98	1.39	450.84	-463.05
		-2518.61	353.87	-2.98e-03	0.0	32.5	317.93	-69.16	-2.98	1.39	353.87	-2518.61
164	6	-2841.45	1397.54	-0.04	-68.71	0.0	1321.45	-288.89	-6.90	5.13	1397.54	-2841.45
		-1.335e+04	1173.35	-9.62e-03	0.0	32.5	1321.45	-357.59	-6.90	5.13	1173.35	-1.335e+04
164	19	-801.46	-2739.49	-0.02	-28.89	0.0	666.93	-153.97	65.11	1.36	-4855.87	-801.46
		-6277.02	-4855.87	0.03	0.0	32.5	666.93	-182.86	65.11	1.36	-2739.49	-6277.02
164	22	-1551.69	6325.57	-0.02	-28.89	0.0	571.05	-99.63	-73.42	3.67	6325.57	-1551.69
		-5257.05	3938.92	-0.04	0.0	32.5	571.05	-128.52	-73.42	3.67	3938.92	-5257.05
164	31	-219.15	-635.29	-0.02	-28.89	0.0	514.15	-181.71	11.10	0.98	-997.71	-219.15
		-6598.33	-997.71	3.25e-03	0.0	32.5	514.15	-210.61	11.10	0.98	-635.29	-6598.33
164	35	-213.85	-634.17	-0.02	-28.89	0.0	517.91	-181.80	11.16	0.98	-998.29	-213.85
		-6596.01	-998.29	4.79e-03	0.0	32.5	517.91	-210.70	11.16	0.98	-634.17	-6596.01
164	36	-2082.40	-124.01	-0.02	-28.89	0.0	771.67	-78.83	23.17	3.58	-875.38	-2082.40
		-5110.34	-875.38	9.29e-03	0.0	32.5	771.67	-107.72	23.17	3.58	-124.01	-5110.34
164	37	-270.75	2345.08	-0.02	-28.89	0.0	466.31	-174.77	-31.48	1.44	2345.08	-270.75
		-6423.73	1323.44	-0.02	0.0	32.5	466.31	-203.66	-31.48	1.44	1323.44	-6423.73
164	51	-1043.19	-580.35	-0.02	-28.89	0.0	635.82	-136.45	20.31	2.10	-1240.69	-1043.19
		-5947.85	-1240.69	8.91e-03	0.0	32.5	635.82	-165.34	20.31	2.10	-580.35	-5947.85
164	54	-1309.96	2710.39	-0.02	-28.89	0.0	602.16	-117.15	-28.63	2.92	2710.39	-1309.96
		-5586.22	1779.79	-0.02	0.0	32.5	602.16	-146.04	-28.63	2.92	1779.79	-5586.22
164	63	-835.48	162.81	-0.02	-28.89	0.0	581.67	-146.37	1.22	1.97	162.81	-835.48
		-6063.17	122.51	-2.18e-03	0.0	32.5	581.67	-175.26	1.22	1.97	122.51	-6063.17
164	67	-833.60	163.20	-0.02	-28.89	0.0	583.00	-146.40	1.24	1.97	163.20	-833.60
		-6062.36	122.30	-1.54e-03	0.0	32.5	583.00	-175.29	1.24	1.97	122.30	-6062.36
164	68	-1499.44	344.51	-0.02	-28.89	0.0	673.19	-109.68	5.51	2.89	344.51	-1499.44
		-5532.51	166.01	-4.13e-04	0.0	32.5	673.19	-138.57	5.51	2.89	166.01	-5532.51
164	69	-853.71	1303.69	-0.02	-28.89	0.0	564.79	-143.92	-13.82	2.13	1303.69	-853.71
		-6001.56	854.93	-0.01	0.0	32.5	564.79	-172.81	-13.82	2.13	854.93	-6001.56
165	2	-4051.79	-1060.83	-0.06	-100.69	0.0	1888.71	-430.15	20.42	-7.67	-1724.56	-4051.79
		-1.967e+04	-1724.56	0.02	0.0	32.5	1888.71	-530.84	20.42	-7.67	-1060.83	-1.967e+04
165	3	-441.28	-243.52	-0.01	-11.83	0.0	306.24	-60.91	4.69	-1.45	-395.82	-441.28
		-2612.95	-395.82	3.46e-03	0.0	32.5	306.24	-72.74	4.69	-1.45	-243.52	-2612.95
165	5	-441.28	-243.52	-0.01	-11.83	0.0	306.24	-60.91	4.69	-1.45	-395.82	-441.28
		-2612.95	-395.82	3.46e-03	0.0	32.5	306.24	-72.74	4.69	-1.45	-243.52	-2612.95
165	6	-2760.03	-739.69	-0.04	-68.71	0.0	1299.97	-294.89	14.24	-5.31	-1202.48	-2760.03
		-1.346e+04	-1202.48	0.01	0.0	32.5	1299.97	-363.59	14.24	-5.31	-739.69	-1.346e+04
165	16	-946.65	4913.23	-0.02	-28.89	0.0	670.74	-150.52	-58.92	-1.54	4913.23	-946.65
		-6311.60	2998.21	-0.03	0.0	32.5	670.74	-179.41	-58.92	-1.54	2998.21	-6311.60
165	17	-1327.16	-3782.96	-0.02	-28.89	0.0	537.98	-111.68	74.03	-3.67	-6188.87	-1327.16
		-5422.75	-6188.87	0.04	0.0	32.5	537.98	-140.57	74.03	-3.67	-3782.96	-5422.75
165	31	-2006.55	770.28	-0.02	-28.89	0.0	717.01	-84.25	-9.24	-3.46	770.28	-2006.55
		-5205.18	470.13	-8.11e-03	0.0	32.5	717.01	-113.14	-9.24	-3.46	470.13	-5205.18
165	32	-219.13	1239.94	-0.02	-28.89	0.0	534.70	-184.85	-15.00	-1.29	1239.94	-219.13
		-6705.63	752.59	-2.38e-03	0.0	32.5	534.70	-213.74	-15.00	-1.29	752.59	-6705.63
165	34	-267.26	-1254.88	-0.02	-28.89	0.0	491.71	-177.95	24.34	-1.75	-2045.92	-267.26
		-6529.18	-2045.92	0.02	0.0	32.5	491.71	-206.85	24.34	-1.75	-1254.88	-6529.18
165	36	-222.73	1240.46	-0.02	-28.89	0.0	534.56	-184.74	-15.00	-1.29	1240.46	-222.73
		-6705.81	752.87	-2.35e-03	0.0	32.5	534.56	-213.64	-15.00	-1.29	752.87	-6705.81
165	48	-1069.70	1323.83	-0.02	-28.89	0.0	627.84	-137.97	-15.94	-2.23	1323.83	-1069.70
		-6024.41	805.80	-6.00e-03	0.0	32.5	627.84	-166.86	-15.94	-2.23	805.80	-6024.41
165	49	-1204.11	-1590.55	-0.02	-28.89	0.0	580.88	-124.23	31.04	-2.98	-2599.48	-1204.11
		-5709.95	-2599.48	0.02	0.0	32.5	580.88	-153.12	31.04	-2.98	-1590.55	-5709.95
165	63	-1446.72	-87.92	-0.02	-28.89	0.0	644.35	-114.38	1.63	-2.91	-140.79	-1446.72
		-5630.80	-140.79	8.46e-04	0.0	32.5	644.35	-143.27	1.63	-2.91	-87.92	-5630.80
165	64	-810.07	26.21	-0.02	-28.89	0.0	579.54	-150.26	-0.42	-2.14	26.21	-810.07
		-6165.85	12.51	3.32e-03	0.0	32.5	579.54	-179.15	-0.42	-2.14	12.51	-6165.85
165	66	-827.09	-696.83	-0.02	-28.89	0.0	564.37	-147.82	13.48	-2.30	-1134.86	-827.09
		-6103.55	-1134.86	0.01	0.0	32.5	564.37	-176.71	13.48	-2.30	-696.83	-6103.55
165	68	-811.36	26.39	-0.02	-28.89	0.0	579.49	-150.22	-0.42	-2.14	26.39	-811.36
		-6165.91	12.61	3.34e-03	0.0	32.5	579.49	-179.11	-0.42	-2.14	12.61	-6165.91
166	2	824.49	3143.72	-0.02	-14.82	0.0	-24.77	14.21	60.49	75.26	-2905.36	824.49
		143.24	-2905.36	-0.14	0.0	100.0	-24.77	-0.61	60.49	75.26	3143.72	143.24
166	3	279.73	711.44	-5.85e-03	-11.40	0.0	-5.27	7.68	13.73	10.92	-661.34	279.73
		21.37	-661.34	-0.03	0.0	100.0	-5.27	-3.72	13.73	10.92	711.44	21.37
166	5	279.73	711.44	-5.85e-03	-11.40	0.0	-5.27	7.68	13.73	10.92	-661.34	279.73
		21.37	-661.34	-0.03	0.0	100.0	-5.27	-3.72	13.73	10.92	711.44	21.37
166	6	581.67	2190.67	-0.01	-11.40	0.0	-17.22	10.50	42.16	51.63	-2025.09	581.67
		98.34	-2025.09	-0.09	0.0	100.0	-17.22	-0.90	42.16	51.63	2190.67	98.34
166	10	1194.21	1.219e+04	2.94e-03	-11.40	0.0	-67.27	17.15	236.30	24.07	-1.144e+04	1194.21
		48.83	-1.144e+04	-0.52	0.0	100.0	-67.27	5.75	236.30	24.07	1.219e+04	48.83
166	11	38.98	9227.63	-0.03	-11.40	0.0	49.57	-3.28	-190.27	21.87	9227.63	38.98
		-859.32	-9799.39	0.42	0.0	100.0	49.57	-14.68	-190.27	21.87	-9799.39	-859.32
166	14	1512.93	1.211e+04	0.01	-11.40	0.0	-67.28	20.33	234.78	24.40	-1.137e+04	1512.93
		49.94	-1.137e+04	-0.52	0.0	100.0	-67.28	8.93	234.78	24.40	1.211e+04	49.94
166	35	33.28	2619.12	-0.08	-11.40	0.0	12.15	-21.78	-54.52	20.68	2619.12	33.28
		-2714.50	-2832.43	0.10	0.0	100.0	12.15	-33.18	-54.52	20.68	-2832.43	-2714.50

166	38	3368.12	5142.84	0.07	-11.40	0.0	-29.86	38.83	99.03	25.59	-4760.05	55.64
		55.64	-4760.05	-0.20	0.0	100.0	-29.86	27.43	99.03	25.59	5142.84	3368.12
166	42	633.29	5056.53	-4.11e-03	-11.40	0.0	-29.50	11.57	97.90	23.46	-4733.27	46.01
		46.01	-4733.27	-0.22	0.0	100.0	-29.50	0.17	97.90	23.46	5056.53	633.29
166	43	124.89	2568.61	-0.01	-11.40	0.0	11.79	4.33	-52.84	22.69	2568.61	42.52
		-94.08	-2715.88	0.12	0.0	100.0	11.79	-7.07	-52.84	22.69	-2715.88	-94.08
166	46	747.69	5026.30	-1.50e-03	-11.40	0.0	-29.50	12.71	97.36	23.58	-4709.54	46.41
		46.41	-4709.54	-0.22	0.0	100.0	-29.50	1.31	97.36	23.58	5026.30	747.69
166	67	40.48	234.10	-0.04	-11.40	0.0	-1.42	-2.28	-4.89	22.26	234.10	40.48
		-757.20	-254.80	4.48e-03	0.0	100.0	-1.42	-13.68	-4.89	22.26	-254.80	-757.20
166	70	1410.82	2565.22	0.02	-11.40	0.0	-16.28	19.32	49.40	24.01	-2375.03	48.45
		48.45	-2375.03	-0.10	0.0	100.0	-16.28	7.92	49.40	24.01	2565.22	1410.82
167	2	1607.13	730.42	-6.28e-03	-19.27	0.0	-45.76	14.85	-1.01	-0.08	730.42	863.87
		863.87	599.74	-0.02	0.0	130.0	-45.76	-4.42	-1.01	-0.08	599.74	1541.81
167	3	559.10	165.49	-1.80e-03	-14.82	0.0	-9.77	8.74	-0.20	-0.04	165.49	225.01
		225.01	139.92	-4.40e-03	0.0	130.0	-9.77	-6.08	-0.20	-0.04	139.92	397.50
167	5	559.10	165.49	-1.80e-03	-14.82	0.0	-9.77	8.74	-0.20	-0.04	165.49	225.01
		225.01	139.92	-4.40e-03	0.0	130.0	-9.77	-6.08	-0.20	-0.04	139.92	397.50
167	6	1142.75	509.01	-4.42e-03	-14.82	0.0	-31.81	11.06	-0.70	-0.06	509.01	605.91
		605.91	418.48	-0.01	0.0	130.0	-31.81	-3.76	-0.70	-0.06	418.48	1080.87
167	7	935.65	-1856.12	-0.03	-14.82	0.0	91.09	18.36	4.64	0.06	-2458.76	-528.71
		-528.71	-2458.76	0.05	0.0	130.0	91.09	3.54	4.64	0.06	-1856.12	935.65
167	10	1207.28	2995.85	0.02	-14.82	0.0	-123.85	0.51	-5.33	-0.15	2995.85	1207.28
		269.37	2303.10	-0.07	0.0	130.0	-123.85	-14.31	-5.33	-0.15	2303.10	269.37
167	11	1307.59	-1927.14	-0.04	-14.82	0.0	91.32	23.67	3.55	-0.10	-2388.14	-847.46
		-847.46	-2388.14	0.06	0.0	130.0	91.32	8.85	3.55	-0.10	-1927.14	1307.59
167	14	1526.02	2925.23	0.04	-14.82	0.0	-124.08	-4.81	-4.24	0.02	2925.23	1526.02
		-102.56	2374.11	-0.07	0.0	130.0	-124.08	-19.63	-4.24	0.02	2374.11	-102.56
167	32	3190.98	-67.87	0.12	-14.82	0.0	9.68	-39.80	-6.70	0.26	-67.87	3190.98
		-2934.41	-939.68	0.03	0.0	130.0	9.68	-54.62	-6.70	0.26	-939.68	-2934.41
167	33	4139.44	1386.66	-0.13	-14.82	0.0	-42.44	58.67	6.01	-0.35	604.96	-2512.41
		-2512.41	604.96	-0.04	0.0	130.0	-42.44	43.85	6.01	-0.35	1386.66	4139.44
167	39	741.56	-510.98	-9.87e-03	-14.82	0.0	21.60	12.61	1.42	-6.85e-03	-695.44	32.59
		32.59	-695.44	0.01	0.0	130.0	21.60	-2.21	1.42	-6.85e-03	-510.98	741.56
167	42	811.56	1232.53	7.09e-03	-14.82	0.0	-54.36	6.26	-2.11	-0.08	1232.53	645.98
		482.60	957.96	-0.03	0.0	130.0	-54.36	-8.56	-2.11	-0.08	957.96	482.60
167	43	855.90	-536.28	-0.01	-14.82	0.0	21.68	14.51	1.03	-0.06	-670.30	-81.82
		-81.82	-670.30	0.02	0.0	130.0	21.68	-0.31	1.03	-0.06	-536.28	855.90
167	46	838.83	1207.40	0.01	-14.82	0.0	-54.44	4.36	-1.72	-0.02	1207.40	760.39
		349.12	983.25	-0.03	0.0	130.0	-54.44	-10.46	-1.72	-0.02	983.25	349.12
167	65	1863.23	635.07	-0.05	-14.82	0.0	-25.58	26.99	1.91	-0.15	387.02	-678.36
		-678.36	387.02	-0.02	0.0	130.0	-25.58	12.17	1.91	-0.15	635.07	1863.23
167	67	1798.23	145.06	-0.05	-14.82	0.0	-3.12	26.89	2.24	-0.15	-145.51	-744.80
		-744.80	-145.51	-8.16e-03	0.0	130.0	-3.12	12.07	2.24	-0.15	145.06	1798.23
168	2	1501.38	3295.54	0.02	-14.82	0.0	-15.15	-6.17	-62.60	-75.27	3295.54	1501.38
		143.72	-2964.50	0.14	0.0	100.0	-15.15	-20.99	-62.60	-75.27	-2964.50	143.72
168	3	408.89	754.68	5.85e-03	-11.40	0.0	-3.47	2.00	-14.43	-10.88	754.68	391.46
		21.27	-687.95	0.03	0.0	100.0	-3.47	-9.40	-14.43	-10.88	-687.95	21.27
168	5	408.89	754.68	5.85e-03	-11.40	0.0	-3.47	2.00	-14.43	-10.88	754.68	391.46
		21.27	-687.95	0.03	0.0	100.0	-3.47	-9.40	-14.43	-10.88	-687.95	21.27
168	6	1053.11	2297.65	0.01	-11.40	0.0	-10.56	-3.84	-43.66	-51.63	2297.65	1053.11
		98.65	-2068.06	0.09	0.0	100.0	-10.56	-15.24	-43.66	-51.63	-2068.06	98.65
168	16	52.24	9601.29	0.02	-11.40	0.0	51.23	9.72	196.97	-22.08	-1.010e+04	-361.49
		-361.49	-1.010e+04	-0.42	0.0	100.0	51.23	-1.68	196.97	-22.08	9601.29	40.10
168	17	1541.40	1.253e+04	-2.20e-03	-11.40	0.0	-62.43	-9.23	-243.36	-24.13	1.253e+04	1541.40
		48.87	-1.181e+04	0.52	0.0	100.0	-62.43	-20.63	-243.36	-24.13	-1.181e+04	48.87
168	32	32.78	2685.76	0.08	-11.40	0.0	15.06	35.49	54.68	-20.04	-2782.77	-2946.60
		-2946.60	-2782.77	-0.10	0.0	100.0	15.06	24.09	54.68	-20.04	2685.76	32.78
168	33	4126.51	5217.91	-0.06	-11.40	0.0	-26.26	-35.00	-101.08	-26.16	5217.91	4126.51
		56.20	-4889.72	0.20	0.0	100.0	-26.26	-46.40	-101.08	-26.16	-4889.72	56.20
168	48	310.21	2680.61	0.01	-11.40	0.0	14.48	3.59	54.61	-22.74	-2780.65	253.57
		42.93	-2780.65	-0.12	0.0	100.0	14.48	-7.81	54.61	-22.74	2680.61	42.93
168	49	926.34	5215.80	4.45e-03	-11.40	0.0	-25.68	-3.10	-101.00	-23.47	5215.80	926.34
		46.04	-4884.58	0.22	0.0	100.0	-25.68	-14.50	-101.00	-23.47	-4884.58	46.04
168	64	40.31	237.43	0.03	-11.40	0.0	1.71	12.81	4.34	-22.01	-196.94	-670.63
		-670.63	-196.94	-4.47e-03	0.0	100.0	1.71	1.41	4.34	-22.01	237.43	40.31
168	65	1850.55	2632.08	-0.02	-11.40	0.0	-12.91	-12.32	-50.73	-24.19	2632.08	1850.55
		48.66	-2441.39	0.10	0.0	100.0	-12.91	-23.72	-50.73	-24.19	-2441.39	48.66
169	2	7098.59	448.65	-0.05	-503.46	0.0	1775.01	293.48	-2.76	-60.37	448.65	-6784.22
		-6784.22	0.0	-0.04	0.0	162.5	1775.01	-209.98	-2.76	-60.37	0.0	0.0
169	3	844.41	115.16	-0.02	-59.15	0.0	337.68	34.33	-0.71	-8.87	115.16	-773.26
		-773.26	0.0	-8.84e-03	0.0	162.5	337.68	-24.82	-0.71	-8.87	0.0	0.0
169	5	844.41	115.16	-0.02	-59.15	0.0	337.68	34.33	-0.71	-8.87	115.16	-773.26
		-773.26	0.0	-8.84e-03	0.0	162.5	337.68	-24.82	-0.71	-8.87	0.0	0.0
169	6	4844.98	314.45	-0.04	-343.53	0.0	1228.37	200.23	-1.94	-41.43	314.45	-4625.92
		-4625.92	0.0	-0.03	0.0	162.5	1228.37	-143.30	-1.94	-41.43	0.0	0.0
169	7	2235.11	0.0	-0.03	-144.46	0.0	918.24	81.42	16.05	-18.12	-2608.78	-1493.57

		-1493.57	-2608.78	0.06	0.0	162.5	918.24	-63.04	16.05	-18.12	0.0	0.0
169	10	1864.29	2958.68	-0.02	-144.46	0.0	291.53	86.78	-18.21	-19.15	2958.68	-2364.54
		-2364.54	0.0	-0.08	0.0	162.5	291.53	-57.68	-18.21	-19.15	0.0	0.0
169	12	1945.92	0.0	-0.04	-144.46	0.0	1033.99	85.49	15.40	-18.08	-2501.88	-2154.56
		-2154.56	-2501.88	0.07	0.0	162.5	1033.99	-58.97	15.40	-18.08	0.0	0.0
169	13	2143.24	2851.77	-0.01	-144.46	0.0	175.78	82.71	-17.55	-19.19	2851.77	-1703.55
		-1703.55	0.0	-0.09	0.0	162.5	175.78	-61.75	-17.55	-19.19	0.0	0.0
169	35	2658.65	0.0	-0.02	-144.46	0.0	389.19	75.63	4.79	-18.26	-778.33	-551.50
		-551.50	-778.33	-0.03	0.0	162.5	389.19	-68.84	4.79	-18.26	0.0	0.0
169	38	1511.02	1128.22	-0.03	-144.46	0.0	820.59	92.58	-6.94	-19.01	1128.22	-3306.61
		-3306.61	0.0	-0.02	0.0	162.5	820.59	-51.88	-6.94	-19.01	0.0	0.0
169	39	2112.13	0.0	-0.03	-144.46	0.0	715.75	83.15	4.98	-18.45	-808.76	-1774.67
		-1774.67	-808.76	0.01	0.0	162.5	715.75	-61.31	4.98	-18.45	0.0	0.0
169	42	1977.04	1158.65	-0.02	-144.46	0.0	494.03	85.05	-7.13	-18.82	1158.65	-2083.44
		-2083.44	0.0	-0.04	0.0	162.5	494.03	-59.41	-7.13	-18.82	0.0	0.0
169	44	2009.14	0.0	-0.03	-144.46	0.0	756.76	84.60	4.74	-18.44	-770.88	-2010.08
		-2010.08	-770.88	0.02	0.0	162.5	756.76	-59.86	4.74	-18.44	0.0	0.0
169	45	2080.03	1120.77	-0.02	-144.46	0.0	453.02	83.60	-6.90	-18.83	1120.77	-1848.03
		-1848.03	0.0	-0.04	0.0	162.5	453.02	-60.86	-6.90	-18.83	0.0	0.0
169	67	2259.45	0.0	-0.02	-144.46	0.0	527.81	81.08	1.00	-18.50	-161.99	-1437.92
		-1437.92	-161.99	-0.02	0.0	162.5	527.81	-63.38	1.00	-18.50	0.0	0.0
169	70	1843.42	511.89	-0.03	-144.46	0.0	681.96	87.12	-3.15	-18.77	511.89	-2420.19
		-2420.19	0.0	-0.02	0.0	162.5	681.96	-57.34	-3.15	-18.77	0.0	0.0
170	2	7025.32	0.0	-0.05	-503.46	0.0	1853.57	294.51	5.91	60.40	-960.72	-6951.71
		-6951.71	-960.72	-0.02	0.0	162.5	1853.57	-208.95	5.91	60.40	0.0	0.0
170	3	833.05	0.0	-0.02	-59.15	0.0	349.79	34.49	1.36	8.88	-221.59	-799.22
		-799.22	-221.59	-5.35e-03	0.0	162.5	349.79	-24.66	1.36	8.88	0.0	0.0
170	5	833.05	0.0	-0.02	-59.15	0.0	349.79	34.49	1.36	8.88	-221.59	-799.22
		-799.22	-221.59	-5.35e-03	0.0	162.5	349.79	-24.66	1.36	8.88	0.0	0.0
170	6	4794.62	0.0	-0.04	-343.53	0.0	1282.36	200.94	4.12	41.45	-670.03	-4741.04
		-4741.04	-670.03	-0.02	0.0	162.5	1282.36	-142.59	4.12	41.45	0.0	0.0
170	16	2210.29	2809.45	-0.03	-144.46	0.0	938.98	81.77	-17.29	17.97	2809.45	-1550.29
		-1550.29	0.0	-0.05	0.0	162.5	938.98	-62.69	-17.29	17.97	0.0	0.0
170	17	1846.03	0.0	-0.02	-144.46	0.0	320.14	87.08	21.67	19.34	-3521.69	-2413.24
		-2413.24	-3521.69	0.06	0.0	162.5	320.14	-57.38	21.67	19.34	0.0	0.0
170	19	1913.85	2665.08	-0.04	-144.46	0.0	1043.01	85.97	-16.40	18.22	2665.08	-2232.40
		-2232.40	0.0	-0.06	0.0	162.5	1043.01	-58.49	-16.40	18.22	0.0	0.0
170	22	2131.18	0.0	-0.01	-144.46	0.0	216.12	82.88	20.78	19.09	-3377.32	-1731.13
		-1731.13	-3377.32	0.07	0.0	162.5	216.12	-61.58	20.78	19.09	0.0	0.0
170	32	2655.49	768.05	-0.02	-144.46	0.0	469.15	75.66	-4.73	17.82	768.05	-557.81
		-557.81	0.0	0.03	0.0	162.5	469.15	-68.80	-4.73	17.82	0.0	0.0
170	33	1473.85	0.0	-0.04	-144.46	0.0	789.98	93.19	9.11	19.48	-1480.29	-3405.72
		-3405.72	-1480.29	-0.04	0.0	162.5	789.98	-51.27	9.11	19.48	0.0	0.0
170	48	2088.45	762.61	-0.03	-144.46	0.0	739.05	83.49	-4.69	18.41	762.61	-1828.78
		-1828.78	0.0	-0.02	0.0	162.5	739.05	-60.98	-4.69	18.41	0.0	0.0
170	49	1954.59	0.0	-0.02	-144.46	0.0	520.07	85.37	9.08	18.89	-1474.85	-2134.75
		-2134.75	-1474.85	0.02	0.0	162.5	520.07	-59.09	9.08	18.89	0.0	0.0
170	51	1982.17	711.34	-0.03	-144.46	0.0	775.84	84.98	-4.38	18.50	711.34	-2071.70
		-2071.70	0.0	-0.02	0.0	162.5	775.84	-59.48	-4.38	18.50	0.0	0.0
170	54	2060.87	0.0	-0.02	-144.46	0.0	483.29	83.87	8.76	18.81	-1423.58	-1891.83
		-1891.83	-1423.58	0.03	0.0	162.5	483.29	-60.59	8.76	18.81	0.0	0.0
170	64	2243.65	41.42	-0.02	-144.46	0.0	572.25	81.30	-0.25	18.36	41.42	-1474.04
		-1474.04	0.0	3.44e-03	0.0	162.5	572.25	-63.16	-0.25	18.36	0.0	0.0
170	65	1817.44	0.0	-0.03	-144.46	0.0	686.88	87.55	4.64	18.95	-753.66	-2489.48
		-2489.48	-753.66	-0.02	0.0	162.5	686.88	-56.91	4.64	18.95	0.0	0.0
171	2	156.30	1950.21	0.07	-14.82	0.0	1.78	-59.62	38.31	-82.08	-1880.72	156.30
		-6546.77	-1880.72	-0.09	0.0	100.0	1.78	-74.44	38.31	-82.08	1950.21	-6546.77
171	3	22.83	439.43	6.76e-03	-11.40	0.0	0.55	-2.45	8.59	-11.79	-419.77	22.83
		-792.56	-419.77	-0.02	0.0	100.0	0.55	-13.85	8.59	-11.79	439.43	-792.56
171	5	22.83	439.43	6.76e-03	-11.40	0.0	0.55	-2.45	8.59	-11.79	-419.77	22.83
		-792.56	-419.77	-0.02	0.0	100.0	0.55	-13.85	8.59	-11.79	439.43	-792.56
171	6	107.24	1358.73	0.05	-11.40	0.0	1.26	-40.07	26.69	-56.29	-1309.78	107.24
		-4470.19	-1309.78	-0.06	0.0	100.0	1.26	-51.47	26.69	-56.29	1358.73	-4470.19
171	7	45.20	9379.26	5.08e-03	-11.40	0.0	-52.63	-23.66	-194.54	-23.76	9379.26	45.20
		-2890.31	-1.007e+04	0.44	0.0	100.0	-52.63	-35.06	-194.54	-23.76	-1.007e+04	-2890.31
171	10	51.10	1.151e+04	0.04	-11.40	0.0	54.16	-3.82	222.58	-26.52	-1.075e+04	51.10
		-901.39	-1.075e+04	-0.50	0.0	100.0	54.16	-15.22	222.58	-26.52	1.151e+04	-901.39
171	31	36.25	2527.00	-0.07	-11.40	0.0	-13.77	-40.83	-52.76	-22.23	2527.00	36.25
		-4616.65	-2749.19	0.12	0.0	100.0	-13.77	-52.23	-52.76	-22.23	-2749.19	-4616.65
171	34	824.95	4179.63	0.11	-11.40	0.0	15.30	13.35	80.80	-28.05	-3900.54	60.05
		60.05	-3900.54	-0.18	0.0	100.0	15.30	1.95	80.80	-28.05	4179.63	824.95
171	39	47.11	2870.21	0.01	-11.40	0.0	-18.10	-17.25	-59.68	-24.65	2870.21	47.11
		-2247.71	-3097.70	0.13	0.0	100.0	-18.10	-28.65	-59.68	-24.65	-3097.70	-2247.71
171	42	49.20	4528.14	0.03	-11.40	0.0	19.63	-10.23	87.72	-25.63	-4243.75	49.20
		-1543.99	-4243.75	-0.20	0.0	100.0	19.63	-21.63	87.72	-25.63	4528.14	-1543.99
171	63	43.91	447.39	-0.01	-11.40	0.0	-4.37	-23.39	-9.55	-24.10	447.39	43.91
		-2865.58	-507.27	0.02	0.0	100.0	-4.37	-34.79	-9.55	-24.10	-507.27	-2865.58

171	70	52.40	1932.96	0.05	-11.40	0.0	5.89	-4.09	37.50	-26.18	-1817.25	52.40
		-926.21	-1817.25	-0.08	0.0	100.0	5.89	-15.49	37.50	-26.18	1932.96	-926.21
172	2	-5869.57	570.84	0.01	-19.27	0.0	3.38	13.70	0.81	0.09	465.38	-6502.49
		-6502.49	465.38	-0.01	0.0	130.0	3.38	-5.56	0.81	0.09	570.84	-5973.22
172	3	-463.30	133.43	9.62e-04	-14.82	0.0	0.99	8.58	0.20	0.06	106.84	-786.13
		-786.13	106.84	-3.33e-03	0.0	130.0	0.99	-6.24	0.20	0.06	133.43	-633.65
172	5	-463.30	133.43	9.62e-04	-14.82	0.0	0.99	8.58	0.20	0.06	106.84	-786.13
		-786.13	106.84	-3.33e-03	0.0	130.0	0.99	-6.24	0.20	0.06	133.43	-633.65
172	6	-3976.29	398.35	9.71e-03	-14.82	0.0	2.38	10.28	0.57	0.07	324.50	-4439.81
		-4439.81	324.50	-9.74e-03	0.0	130.0	2.38	-4.54	0.57	0.07	398.35	-4066.63
172	7	-1505.55	-1973.93	-0.03	-14.82	0.0	-96.74	18.20	4.84	0.71	-2603.84	-2876.94
		-2876.94	-2603.84	0.06	0.0	130.0	-96.74	3.38	4.84	0.71	-1973.93	-1505.55
172	10	-887.52	2948.12	0.03	-14.82	0.0	99.56	-0.02	-4.22	-0.59	2948.12	-887.52
		-1821.55	2399.74	-0.07	0.0	130.0	99.56	-14.84	-4.22	-0.59	2399.74	-1821.55
172	36	555.02	-426.27	0.14	-14.82	0.0	-30.02	-34.36	-1.97	-1.69	-426.27	555.02
		-4855.35	-683.26	0.02	0.0	130.0	-30.02	-49.18	-1.97	-1.69	-683.26	-4855.35
172	37	1528.26	1109.06	-0.14	-14.82	0.0	32.84	52.55	2.60	1.81	770.55	-4319.49
		-4319.49	770.55	-0.03	0.0	130.0	32.84	37.73	2.60	1.81	1109.06	1528.26
172	39	-1577.01	-559.58	-0.01	-14.82	0.0	-33.27	12.33	1.92	0.29	-808.94	-2234.18
		-2234.18	-808.94	0.02	0.0	130.0	-33.27	-2.49	1.92	0.29	-559.58	-1605.97
172	42	-1376.08	1153.22	0.01	-14.82	0.0	36.09	5.86	-1.29	-0.17	1153.22	-1530.29
		-1721.12	985.38	-0.03	0.0	130.0	36.09	-8.96	-1.29	-0.17	985.38	-1721.12
172	63	-620.59	24.77	-0.05	-14.82	0.0	-8.11	24.60	1.47	0.69	-166.72	-2852.10
		-2852.10	-166.72	-3.49e-03	0.0	130.0	-8.11	9.78	1.47	0.69	24.77	-620.59
172	69	-525.79	528.70	-0.05	-14.82	0.0	12.51	24.59	1.11	0.69	384.38	-2752.12
		-2752.12	384.38	-0.01	0.0	130.0	12.51	9.77	1.11	0.69	528.70	-525.79
173	2	157.04	1814.79	-0.08	-14.82	0.0	10.43	69.16	-36.95	82.02	1814.79	-6017.62
		-6017.62	-1879.85	0.09	0.0	100.0	10.43	54.34	-36.95	82.02	-1879.85	157.04
173	3	22.82	425.00	-7.12e-03	-11.40	0.0	2.51	12.33	-8.60	11.75	425.00	-640.15
		-640.15	-435.18	0.02	0.0	100.0	2.51	0.93	-8.60	11.75	-435.18	22.82
173	5	22.82	425.00	-7.12e-03	-11.40	0.0	2.51	12.33	-8.60	11.75	425.00	-640.15
		-640.15	-435.18	0.02	0.0	100.0	2.51	0.93	-8.60	11.75	-435.18	22.82
173	6	107.73	1266.53	-0.05	-11.40	0.0	7.29	47.75	-25.78	56.25	1266.53	-4097.10
		-4097.10	-1311.25	0.06	0.0	100.0	7.29	36.35	-25.78	56.25	-1311.25	107.73
173	16	45.44	9714.87	-6.78e-03	-11.40	0.0	-46.83	33.48	201.33	23.63	-1.042e+04	-2732.54
		-2732.54	-1.042e+04	-0.44	0.0	100.0	-46.83	22.08	201.33	23.63	9714.87	45.44
173	17	51.15	1.177e+04	-0.03	-11.40	0.0	54.72	12.43	-228.84	26.58	1.177e+04	-621.93
		-621.93	-1.111e+04	0.50	0.0	100.0	54.72	1.03	-228.84	26.58	-1.111e+04	51.15
173	36	36.09	2637.84	0.06	-11.40	0.0	-10.06	54.75	55.49	21.63	-2912.00	-4868.57
		-4868.57	-2912.00	-0.12	0.0	100.0	-10.06	43.35	55.49	21.63	2637.84	36.09
173	37	1514.10	4266.91	-0.10	-11.40	0.0	17.95	-8.84	-83.00	28.58	4266.91	1514.10
		60.50	-4033.84	0.18	0.0	100.0	17.95	-20.24	-83.00	28.58	-4033.84	60.50
173	48	47.29	2981.80	-0.02	-11.40	0.0	-14.00	26.68	62.25	24.58	-3243.67	-2050.72
		-2050.72	-3243.67	-0.13	0.0	100.0	-14.00	15.28	62.25	24.58	2981.80	47.29
173	49	49.31	4598.59	-0.03	-11.40	0.0	21.89	19.23	-89.76	25.62	4598.59	-1303.75
		-1303.75	-4377.81	0.20	0.0	100.0	21.89	7.83	-89.76	25.62	-4377.81	49.31
173	65	52.66	1940.94	-0.05	-11.40	0.0	8.88	11.63	-38.13	26.34	1940.94	-540.15
		-540.15	-1872.64	0.08	0.0	100.0	8.88	0.23	-38.13	26.34	-1872.64	52.66
173	68	43.95	479.84	8.74e-03	-11.40	0.0	-1.00	34.29	10.70	23.86	-590.10	-2814.82
		-2814.82	-590.10	-0.02	0.0	100.0	-1.00	22.89	10.70	23.86	479.84	43.95
174	1	183.74	287.40	-1.84e-03	-14.82	0.0	-0.64	6.74	5.07	16.40	-220.00	30.69
		-36.29	-220.00	-0.01	0.0	100.0	-0.64	-8.08	5.07	16.40	287.40	-36.29
174	2	163.42	973.95	0.01	-14.82	0.0	-2.82	-5.44	16.96	88.79	-721.89	163.42
		-1121.30	-721.89	-0.03	0.0	100.0	-2.82	-20.26	16.96	88.79	973.95	-1121.30
174	3	141.34	221.08	-1.42e-03	-11.40	0.0	-0.49	5.18	3.90	12.61	-169.23	23.61
		-27.91	-169.23	-7.73e-03	0.0	100.0	-0.49	-6.22	3.90	12.61	221.08	-27.91
174	5	141.34	221.08	-1.42e-03	-11.40	0.0	-0.49	5.18	3.90	12.61	-169.23	23.61
		-27.91	-169.23	-7.73e-03	0.0	100.0	-0.49	-6.22	3.90	12.61	221.08	-27.91
174	6	112.10	678.77	7.91e-03	-11.40	0.0	-1.95	-2.93	11.83	60.88	-503.83	112.10
		-751.26	-503.83	-0.02	0.0	100.0	-1.95	-14.33	11.83	60.88	678.77	-751.26
174	7	45.41	1.010e+04	-0.03	-11.40	0.0	51.06	-4.71	-207.39	26.11	1.010e+04	45.41
		-995.04	-1.064e+04	0.46	0.0	100.0	51.06	-16.11	-207.39	26.11	-1.064e+04	-995.04
174	10	511.26	1.136e+04	0.03	-11.40	0.0	-52.92	10.20	219.95	28.07	-1.063e+04	54.90
		54.90	-1.063e+04	-0.49	0.0	100.0	-52.92	-1.20	219.95	28.07	1.136e+04	505.20
174	24	2853.55	2352.24	0.07	-11.40	0.0	11.36	33.62	-47.99	29.65	2352.24	61.22
		61.22	-2446.49	0.12	0.0	100.0	11.36	22.22	-47.99	29.65	-2446.49	2853.55
174	25	39.09	3163.26	-0.07	-11.40	0.0	-13.21	-28.12	60.55	24.53	-2891.46	39.09
		-3343.38	-2891.46	-0.15	0.0	100.0	-13.21	-39.52	60.55	24.53	3163.26	-3343.38
174	39	48.47	3392.96	-8.98e-03	-11.40	0.0	17.44	0.10	-69.22	26.74	3392.96	48.47
		-511.89	-3529.17	0.15	0.0	100.0	17.44	-11.30	-69.22	26.74	-3529.17	-511.89
174	42	179.45	4245.95	0.01	-11.40	0.0	-19.30	5.40	81.78	27.44	-3932.18	51.84
		22.06	-3932.18	-0.18	0.0	100.0	-19.30	-6.00	81.78	27.44	4245.95	22.06
174	56	856.04	656.93	0.03	-11.40	0.0	3.41	13.72	-12.90	28.00	656.93	54.09
		54.09	-632.76	0.03	0.0	100.0	3.41	2.32	-12.90	28.00	-632.76	856.04
174	57	46.22	1349.53	-0.02	-11.40	0.0	-5.27	-8.22	25.46	26.18	-1196.15	46.22
		-1345.87	-1196.15	-0.06	0.0	100.0	-5.27	-19.62	25.46	26.18	1349.53	-1345.87
175	1	235.97	52.95	-4.40e-04	-19.27	0.0	-6.23	8.85	0.26	0.01	18.57	-27.58

		-129.59	18.57	-7.24e-04	0.0	130.0	-6.23	-10.42	0.26	0.01	52.95	-129.59
175	2	-882.41	163.52	2.97e-03	-19.27	0.0	-21.68	7.57	0.58	-0.11	88.75	-1075.32
		-1343.56	88.75	2.88e-03	0.0	130.0	-21.68	-11.70	0.58	-0.11	163.52	-1343.56
175	3	181.52	40.73	-3.38e-04	-14.82	0.0	-4.80	6.81	0.20	0.01	14.29	-21.21
		-99.68	14.29	-5.57e-04	0.0	130.0	-4.80	-8.01	0.20	0.01	40.73	-99.68
175	5	181.52	40.73	-3.38e-04	-14.82	0.0	-4.80	6.81	0.20	0.01	14.29	-21.21
		-99.68	14.29	-5.57e-04	0.0	130.0	-4.80	-8.01	0.20	0.01	40.73	-99.68
175	6	-564.92	114.45	1.94e-03	-14.82	0.0	-15.09	5.95	0.41	-0.07	61.07	-719.71
		-909.00	61.07	1.98e-03	0.0	130.0	-15.09	-8.87	0.41	-0.07	114.45	-909.00
175	16	840.20	-2265.30	0.04	-14.82	0.0	89.77	-5.82	-3.15	0.25	-2265.30	840.20
		-885.20	-2674.51	0.07	0.0	130.0	89.77	-20.64	-3.15	0.25	-2674.51	-885.20
175	17	200.24	2800.19	-0.04	-14.82	0.0	-105.54	18.92	3.68	-0.27	2321.95	-1301.73
		-1301.73	2321.95	-0.08	0.0	130.0	-105.54	4.10	3.68	-0.27	2800.19	200.24
175	24	2867.94	-336.53	0.12	-14.82	0.0	26.09	-35.42	-5.48	1.00	-336.53	2867.94
		-2713.11	-1051.05	0.03	0.0	130.0	26.09	-50.24	-5.48	1.00	-1051.05	-2713.11
175	25	2028.15	1176.74	-0.12	-14.82	0.0	-41.86	48.52	6.01	-1.02	393.17	-3329.46
		-3329.46	393.17	-0.04	0.0	130.0	-41.86	33.70	6.01	-1.02	1176.74	2028.15
175	48	169.06	-782.00	0.01	-14.82	0.0	26.62	2.15	-0.94	0.08	-782.00	149.36
		-535.92	-904.58	0.03	0.0	130.0	26.62	-12.67	-0.94	0.08	-904.58	-535.92
175	49	-83.88	1030.27	-0.01	-14.82	0.0	-42.39	10.95	1.48	-0.11	838.65	-610.88
		-610.88	838.65	-0.03	0.0	130.0	-42.39	-3.87	1.48	-0.11	1030.27	-149.04
175	56	870.28	-100.22	0.04	-14.82	0.0	4.13	-8.36	-1.77	0.35	-100.22	870.28
		-1185.23	-331.28	0.01	0.0	130.0	4.13	-23.18	-1.77	0.35	-331.28	-1185.23
175	57	500.27	456.97	-0.04	-14.82	0.0	-19.90	21.47	2.30	-0.37	156.87	-1331.80
		-1331.80	156.87	-0.01	0.0	130.0	-19.90	6.65	2.30	-0.37	456.97	500.27
176	2	163.29	717.49	-0.01	-14.82	0.0	-11.83	22.94	-13.34	-89.05	717.49	-1389.61
		-1389.61	-616.96	0.03	0.0	100.0	-11.83	8.12	-13.34	-89.05	-616.96	163.29
176	3	108.59	172.02	9.81e-04	-11.40	0.0	-2.58	7.00	-3.24	-12.71	172.02	-106.36
		-106.36	-152.40	7.36e-03	0.0	100.0	-2.58	-4.40	-3.24	-12.71	-152.40	108.59
176	5	108.59	172.02	9.81e-04	-11.40	0.0	-2.58	7.00	-3.24	-12.71	172.02	-106.36
		-106.36	-152.40	7.36e-03	0.0	100.0	-2.58	-4.40	-3.24	-12.71	-152.40	108.59
176	6	112.03	501.26	-8.42e-03	-11.40	0.0	-8.23	16.23	-9.33	-61.07	501.26	-940.58
		-940.58	-431.62	0.02	0.0	100.0	-8.23	4.83	-9.33	-61.07	-431.62	112.03
176	16	45.85	9833.42	0.03	-11.40	0.0	48.89	15.15	203.48	-26.50	-1.051e+04	-898.98
		-898.98	-1.051e+04	-0.46	0.0	100.0	48.89	3.75	203.48	-26.50	9833.42	45.85
176	17	270.19	1.106e+04	-0.03	-11.40	0.0	-57.44	4.39	-213.62	-27.94	1.106e+04	185.72
		54.70	-1.031e+04	0.49	0.0	100.0	-57.44	-7.01	-213.62	-27.94	-1.031e+04	54.70
176	31	2168.36	3021.73	-0.09	-11.40	0.0	10.33	-15.37	62.69	-29.94	-3247.16	2168.36
		61.29	-3247.16	-0.13	0.0	100.0	10.33	-26.77	62.69	-29.94	3021.73	61.29
176	34	39.26	3788.75	0.09	-11.40	0.0	-18.89	34.91	-72.83	-24.50	3788.75	-2881.61
		-2881.61	-3494.05	0.16	0.0	100.0	-18.89	23.51	-72.83	-24.50	-3494.05	39.26
176	48	48.71	3322.20	8.80e-03	-11.40	0.0	14.51	11.69	68.63	-26.96	-3540.42	-549.93
		-549.93	-3540.42	-0.16	0.0	100.0	14.51	0.29	68.63	-26.96	3322.20	48.71
176	49	107.07	4082.01	-0.01	-11.40	0.0	-23.06	7.85	-78.77	-27.48	4082.01	-163.32
		-163.32	-3794.53	0.18	0.0	100.0	-23.06	-3.55	-78.77	-27.48	-3794.53	107.07
176	63	546.17	915.12	-0.03	-11.40	0.0	0.89	0.81	18.88	-28.19	-972.43	543.34
		54.21	-972.43	-0.04	0.0	100.0	0.89	-10.59	18.88	-28.19	915.12	54.21
176	66	46.35	1514.02	0.03	-11.40	0.0	-9.44	18.73	-29.01	-26.25	1514.02	-1256.60
		-1256.60	-1387.45	0.06	0.0	100.0	-9.44	7.33	-29.01	-26.25	-1387.45	46.35
177	2	1.018e+04	291.40	0.10	-542.19	0.0	1974.28	290.62	-1.67	-67.76	291.40	-3416.71
		-3416.71	0.0	0.03	0.0	175.0	1974.28	-251.57	-1.67	-67.76	0.0	0.0
177	3	1263.61	71.77	0.01	-63.70	0.0	437.46	33.33	-0.41	-9.81	71.77	-259.66
		-259.66	0.0	6.85e-03	0.0	175.0	437.46	-30.37	-0.41	-9.81	0.0	0.0
177	5	1263.61	71.77	0.01	-63.70	0.0	437.46	33.33	-0.41	-9.81	71.77	-259.66
		-259.66	0.0	6.85e-03	0.0	175.0	437.46	-30.37	-0.41	-9.81	0.0	0.0
177	6	6954.52	203.84	0.07	-369.95	0.0	1374.51	198.19	-1.16	-46.48	203.84	-2312.43
		-2312.43	0.0	0.02	0.0	175.0	1374.51	-171.76	-1.16	-46.48	0.0	0.0
177	12	2843.78	0.0	0.03	-155.57	0.0	1202.05	84.40	16.63	-21.15	-2911.04	-1157.14
		-1157.14	-2911.04	0.07	0.0	175.0	1202.05	-71.18	16.63	-21.15	0.0	0.0
177	13	3106.28	3133.82	0.03	-155.57	0.0	235.10	81.18	-17.91	-20.47	3133.82	-593.84
		-593.84	0.0	-0.07	0.0	175.0	235.10	-74.39	-17.91	-20.47	0.0	0.0
177	23	3718.05	0.0	0.04	-155.57	0.0	500.58	74.19	5.22	-19.77	-914.06	629.70
		0.0	-914.06	-0.02	0.0	175.0	500.58	-81.39	5.22	-19.77	0.0	0.0
177	26	2308.48	1136.84	0.01	-155.57	0.0	936.57	91.39	-6.50	-21.85	1136.84	-2380.67
		-2380.67	0.0	0.04	0.0	175.0	936.57	-64.18	-6.50	-21.85	0.0	0.0
177	32	2361.47	0.0	0.02	-155.57	0.0	1268.99	90.70	5.26	-22.65	-921.11	-2259.56
		-2259.56	-921.11	-0.02	0.0	175.0	1268.99	-64.88	5.26	-22.65	0.0	0.0
177	33	3657.49	1143.89	0.04	-155.57	0.0	168.16	74.88	-6.54	-18.97	1143.89	508.58
		0.0	0.0	0.04	0.0	175.0	168.16	-80.69	-6.54	-18.97	0.0	0.0
177	44	2922.85	0.0	0.03	-155.57	0.0	889.65	83.37	5.47	-20.93	-956.66	-976.40
		-976.40	-956.66	0.02	0.0	175.0	889.65	-72.21	5.47	-20.93	0.0	0.0
177	45	3015.92	1179.44	0.03	-155.57	0.0	547.50	82.21	-6.74	-20.69	1179.44	-774.58
		-774.58	0.0	-0.02	0.0	175.0	547.50	-73.36	-6.74	-20.69	0.0	0.0
177	55	3232.90	0.0	0.03	-155.57	0.0	641.47	79.73	1.43	-20.44	-250.85	-340.61
		-340.61	-250.85	6.64e-03	0.0	175.0	641.47	-75.84	1.43	-20.44	0.0	0.0
177	58	2732.99	473.63	0.02	-155.57	0.0	795.68	85.85	-2.71	-21.18	473.63	-1410.37
		-1410.37	0.0	0.02	0.0	175.0	795.68	-69.73	-2.71	-21.18	0.0	0.0

177	64	2751.06	0.0	0.02	-155.57	0.0	913.87	85.61	1.45	-21.47	-253.68	-1369.06
		-1369.06	-253.68	6.22e-03	0.0	175.0	913.87	-69.96	1.45	-21.47	0.0	0.0
177	65	3212.24	476.46	0.03	-155.57	0.0	523.28	79.97	-2.72	-20.15	476.46	-381.92
		-381.92	0.0	0.02	0.0	175.0	523.28	-75.61	-2.72	-20.15	0.0	0.0
178	2	-1969.10	616.10	-0.04	-139.42	0.0	2121.38	-370.96	-6.56	17.88	616.10	-1969.10
		-2.180e+04	321.02	-0.01	0.0	45.0	2121.38	-510.38	-6.56	17.88	321.02	-2.180e+04
178	3	-62.92	143.16	-9.01e-03	-16.38	0.0	440.32	-54.71	-1.52	2.62	143.16	-62.92
		-2893.60	74.85	-2.85e-03	0.0	45.0	440.32	-71.09	-1.52	2.62	74.85	-2893.60
178	5	-62.92	143.16	-9.01e-03	-16.38	0.0	440.32	-54.71	-1.52	2.62	143.16	-62.92
		-2893.60	74.85	-2.85e-03	0.0	45.0	440.32	-71.09	-1.52	2.62	74.85	-2893.60
178	6	-1321.12	429.82	-0.03	-95.13	0.0	1472.96	-254.60	-4.57	12.27	429.82	-1321.12
		-1.492e+04	223.99	-8.43e-03	0.0	45.0	1472.96	-349.73	-4.57	12.27	223.99	-1.492e+04
178	7	-133.97	-2558.90	-0.02	-40.00	0.0	855.57	-131.75	57.42	4.75	-5142.91	-133.97
		-6964.57	-5142.91	0.03	0.0	45.0	855.57	-171.75	57.42	4.75	-2558.90	-6964.57
178	10	-746.78	5601.23	-0.01	-40.00	0.0	644.66	-97.61	-62.29	6.28	5601.23	-746.78
		-6037.63	2798.08	-0.04	0.0	45.0	644.66	-137.62	-62.29	6.28	2798.08	-6037.63
178	31	953.43	-639.82	-0.01	-40.00	0.0	342.63	-177.22	16.14	4.56	-1295.91	953.43
		-7922.90	-1295.91	7.85e-03	0.0	45.0	342.63	-217.23	16.14	4.56	-639.82	-7922.90
178	35	954.31	-639.52	-0.01	-40.00	0.0	342.93	-177.20	16.13	4.56	-1295.25	954.31
		-7920.84	-1295.25	7.94e-03	0.0	45.0	342.93	-217.20	16.13	4.56	-639.52	-7920.84
178	36	-1803.30	-713.92	-0.02	-40.01	0.0	1260.25	-54.93	14.57	6.25	-1439.63	-1803.30
		-5174.64	-1439.63	7.56e-03	0.0	45.0	1260.25	-94.93	14.57	6.25	-713.92	-5174.64
178	37	922.55	1897.95	-0.01	-40.00	0.0	239.98	-174.43	-19.44	4.78	1897.95	922.55
		-7827.55	953.11	-0.02	0.0	45.0	239.98	-214.44	-19.44	4.78	953.11	-7827.55
178	39	-331.71	-826.82	-0.02	-40.01	0.0	787.21	-120.73	18.72	5.25	-1669.00	-331.71
		-6665.27	-1669.00	9.25e-03	0.0	45.0	787.21	-160.74	18.72	5.25	-826.82	-6665.27
178	42	-549.05	2127.33	-0.02	-40.01	0.0	713.01	-108.63	-23.58	5.79	2127.33	-549.05
		-6336.93	1066.01	-0.02	0.0	45.0	713.01	-148.63	-23.58	5.79	1066.01	-6336.93
178	63	56.67	-148.85	-0.01	-40.00	0.0	604.96	-136.98	4.12	5.18	-309.97	56.67
		-7007.91	-309.97	6.37e-04	0.0	45.0	604.96	-176.99	4.12	5.18	-148.85	-7007.91
178	67	56.99	-148.75	-0.01	-40.00	0.0	605.06	-136.97	4.12	5.18	-309.74	56.99
		-7007.18	-309.74	6.53e-04	0.0	45.0	605.06	-176.98	4.12	5.18	-148.75	-7007.18
178	68	-926.55	-174.83	-0.02	-40.01	0.0	931.52	-93.36	3.58	5.78	-360.26	-926.55
		-6027.85	-360.26	6.53e-04	0.0	45.0	931.52	-133.37	3.58	5.78	-174.83	-6027.85
178	69	45.80	818.58	-0.01	-40.00	0.0	568.70	-136.00	-8.45	5.26	818.58	45.80
		-6974.35	414.01	-8.47e-03	0.0	45.0	568.70	-176.00	-8.45	5.26	414.01	-6974.35
179	2	1.024e+04	201.37	0.10	-542.19	0.0	2042.42	289.84	-1.15	68.10	201.37	-3280.46
		-3280.46	0.0	0.05	0.0	175.0	2042.42	-252.35	-1.15	68.10	0.0	0.0
179	3	1271.81	40.21	0.01	-63.70	0.0	452.59	33.24	-0.23	9.85	40.21	-243.26
		-243.26	0.0	0.01	0.0	175.0	452.59	-30.46	-0.23	9.85	0.0	0.0
179	5	1271.81	40.21	0.01	-63.70	0.0	452.59	33.24	-0.23	9.85	40.21	-243.26
		-243.26	0.0	0.01	0.0	175.0	452.59	-30.46	-0.23	9.85	0.0	0.0
179	6	6995.22	139.61	0.07	-369.95	0.0	1421.96	197.66	-0.80	46.71	139.61	-2219.41
		-2219.41	0.0	0.04	0.0	175.0	1421.96	-172.29	-0.80	46.71	0.0	0.0
179	19	2871.69	2757.48	0.03	-155.57	0.0	1243.36	84.04	-15.76	21.11	2757.48	-1093.35
		-1093.35	0.0	-0.07	0.0	175.0	1243.36	-71.54	-15.76	21.11	0.0	0.0
179	22	3113.77	0.0	0.03	-155.57	0.0	243.44	81.10	14.96	20.70	-2617.42	-578.86
		-578.86	-2617.42	0.08	0.0	175.0	243.44	-74.48	14.96	20.70	0.0	0.0
179	28	3685.79	958.53	0.04	-155.57	0.0	449.43	74.56	-5.48	20.48	958.53	565.17
		0.0	0.0	0.03	0.0	175.0	449.43	-81.02	-5.48	20.48	0.0	0.0
179	29	2371.17	0.0	0.02	-155.57	0.0	1037.37	90.57	4.68	21.33	-818.47	-2237.38
		-2237.38	-818.47	0.02	0.0	175.0	1037.37	-65.00	4.68	21.33	0.0	0.0
179	31	2427.33	993.18	0.03	-155.57	0.0	1317.43	89.84	-5.68	22.16	993.18	-2109.03
		-2109.03	0.0	0.04	0.0	175.0	1317.43	-65.74	-5.68	22.16	0.0	0.0
179	34	3621.61	0.0	0.03	-155.57	0.0	169.37	75.29	4.87	19.66	-853.12	436.81
		0.0	-853.12	0.02	0.0	175.0	169.37	-80.28	4.87	19.66	0.0	0.0
179	51	2943.92	1019.74	0.03	-155.57	0.0	920.31	83.09	-5.83	20.98	1019.74	-928.24
		-928.24	0.0	-0.02	0.0	175.0	920.31	-72.48	-5.83	20.98	0.0	0.0
179	54	3031.22	0.0	0.03	-155.57	0.0	566.49	82.04	5.03	20.83	-879.68	-743.97
		-743.97	-879.68	0.04	0.0	175.0	566.49	-73.54	5.03	20.83	0.0	0.0
179	60	3234.13	384.09	0.03	-155.57	0.0	639.18	79.72	-2.19	20.76	384.09	-338.14
		-338.14	0.0	0.02	0.0	175.0	639.18	-75.86	-2.19	20.76	0.0	0.0
179	61	2766.37	0.0	0.03	-155.57	0.0	847.62	85.41	1.39	21.05	-244.03	-1334.08
		-1334.08	-244.03	0.01	0.0	175.0	847.62	-70.16	1.39	21.05	0.0	0.0
179	63	2785.65	396.53	0.03	-155.57	0.0	947.09	85.16	-2.27	21.35	396.53	-1290.01
		-1290.01	0.0	0.03	0.0	175.0	947.09	-70.42	-2.27	21.35	0.0	0.0
179	66	3212.10	0.0	0.03	-155.57	0.0	539.71	79.97	1.47	20.46	-256.47	-382.20
		-382.20	-256.47	0.01	0.0	175.0	539.71	-75.60	1.47	20.46	0.0	0.0
180	2	-2171.47	-793.82	-0.04	-139.42	0.0	2199.67	-358.69	-4.48	-17.74	-793.82	-2171.47
		-2.145e+04	-995.58	9.86e-03	0.0	45.0	2199.67	-498.11	-4.48	-17.74	-995.58	-2.145e+04
180	3	-101.59	-186.94	-9.20e-03	-16.38	0.0	455.10	-51.06	-0.92	-2.60	-186.94	-101.59
		-2768.03	-228.51	2.23e-03	0.0	45.0	455.10	-67.44	-0.92	-2.60	-228.51	-2768.03
180	5	-101.59	-186.94	-9.20e-03	-16.38	0.0	455.10	-51.06	-0.92	-2.60	-186.94	-101.59
		-2768.03	-228.51	2.23e-03	0.0	45.0	455.10	-67.44	-0.92	-2.60	-228.51	-2768.03
180	6	-1461.19	-554.14	-0.03	-95.13	0.0	1527.13	-245.93	-3.11	-12.17	-554.14	-1461.19
		-1.467e+04	-694.19	6.87e-03	0.0	45.0	1527.13	-341.06	-3.11	-12.17	-694.19	-1.467e+04
180	8	-188.23	5164.34	-0.02	-40.00	0.0	889.02	-126.65	-65.04	-4.63	5164.34	-188.23

		-6789.29	2231.08	-0.03	0.0	45.0	889.02	-166.66	-65.04	-4.63	2231.08	-6789.29
180	9	-830.71	-2967.50	-0.01	-40.00	0.0	664.40	-92.40	61.88	-6.30	-5758.53	-830.71
		-5887.12	-5758.53	0.04	0.0	45.0	664.40	-132.40	61.88	-6.30	-2967.50	-5887.12
180	31	-1953.52	1261.40	-0.02	-40.01	0.0	1262.55	-45.29	-17.38	-6.59	1261.40	-1953.52
		-4891.49	491.65	-8.54e-03	0.0	45.0	1262.55	-85.29	-17.38	-6.59	491.65	-4891.49
180	32	961.13	1406.35	-0.01	-40.00	0.0	405.15	-176.19	-24.43	-4.13	1406.35	961.13
		-7868.28	294.26	-7.55e-03	0.0	45.0	405.15	-216.19	-24.43	-4.13	294.26	-7868.28
180	34	934.58	-1228.08	-0.01	-40.00	0.0	290.87	-173.76	14.22	-4.35	-1855.59	934.58
		-7784.93	-1855.59	0.02	0.0	45.0	290.87	-213.77	14.22	-4.35	-1228.08	-7784.93
180	36	958.71	1405.19	-0.01	-40.00	0.0	400.72	-176.23	-24.39	-4.13	1405.19	958.71
		-7872.50	295.30	-6.95e-03	0.0	45.0	400.72	-216.23	-24.39	-4.13	295.30	-7872.50
180	40	-395.46	1632.76	-0.02	-40.01	0.0	816.20	-115.60	-24.00	-5.17	1632.76	-395.46
		-6498.01	550.28	-9.76e-03	0.0	45.0	816.20	-155.60	-24.00	-5.17	550.28	-6498.01
180	41	-623.48	-1286.71	-0.02	-40.01	0.0	737.22	-103.45	20.84	-5.77	-2226.95	-623.48
		-6178.40	-2226.95	0.02	0.0	45.0	737.22	-143.46	20.84	-5.77	-1286.71	-6178.40
180	63	-1024.56	253.42	-0.02	-40.01	0.0	949.42	-86.61	-7.16	-5.87	253.42	-1024.56
		-5822.05	-64.51	-6.87e-04	0.0	45.0	949.42	-126.61	-7.16	-5.87	-64.51	-5822.05
180	64	14.98	305.01	-0.01	-40.00	0.0	644.37	-133.30	-9.66	-4.99	305.01	14.98
		-6883.67	-133.99	-4.57e-04	0.0	45.0	644.37	-173.30	-9.66	-4.99	-133.99	-6883.67
180	66	5.62	-171.91	-0.01	-40.00	0.0	604.01	-132.44	4.00	-5.07	-847.61	5.62
		-6854.36	-847.61	7.92e-03	0.0	45.0	604.01	-172.45	4.00	-5.07	-171.91	-6854.36
180	68	14.10	304.60	-0.01	-40.00	0.0	642.80	-133.31	-9.64	-4.99	304.60	14.10
		-6885.16	-133.62	-3.51e-04	0.0	45.0	642.80	-173.31	-9.64	-4.99	-133.62	-6885.16
181	2	161.95	2421.78	-0.55	-14.82	0.0	-5.22	449.83	49.25	1.67	-2502.97	-4.408e+04
		-4.408e+04	-2502.97	-0.07	0.0	100.0	-5.22	435.01	49.25	1.67	2421.78	161.95
181	3	22.98	542.32	-0.08	-11.40	0.0	-1.25	67.74	11.02	0.21	-559.57	-6180.62
		-6180.62	-559.57	-0.02	0.0	100.0	-1.25	56.34	11.02	0.21	542.32	22.98
181	5	22.98	542.32	-0.08	-11.40	0.0	-1.25	67.74	11.02	0.21	-559.57	-6180.62
		-6180.62	-559.57	-0.02	0.0	100.0	-1.25	56.34	11.02	0.21	542.32	22.98
181	6	111.03	1686.83	-0.38	-11.40	0.0	-3.65	308.92	34.30	1.14	-1743.26	-3.021e+04
		-3.021e+04	-1743.26	-0.05	0.0	100.0	-3.65	297.52	34.30	1.14	1686.83	111.03
181	7	51.58	1.264e+04	-0.19	-11.40	0.0	-3.18	136.42	256.54	-0.24	-1.301e+04	-1.302e+04
		-1.302e+04	-1.301e+04	-0.50	0.0	100.0	-3.18	125.02	256.54	-0.24	1.264e+04	51.58
181	10	47.20	1.118e+04	-0.14	-11.40	0.0	-0.76	143.76	-220.54	1.21	1.118e+04	-1.376e+04
		-1.376e+04	-1.087e+04	0.45	0.0	100.0	-0.76	132.36	-220.54	1.21	-1.087e+04	47.20
181	19	51.20	1.282e+04	-0.19	-11.40	0.0	-3.00	137.19	260.44	-0.30	-1.323e+04	-1.310e+04
		-1.310e+04	-1.323e+04	-0.50	0.0	100.0	-3.00	125.79	260.44	-0.30	1.282e+04	51.20
181	23	55.28	4754.85	-0.26	-11.40	0.0	-3.17	129.38	96.84	-0.20	-4929.14	-1.231e+04
		-1.231e+04	-4929.14	-0.18	0.0	100.0	-3.17	117.98	96.84	-0.20	4754.85	55.28
181	26	43.50	3099.79	-0.07	-11.40	0.0	-0.78	150.81	-60.83	1.18	3099.79	-1.447e+04
		-1.447e+04	-2983.51	0.13	0.0	100.0	-0.78	139.41	-60.83	1.18	-2983.51	43.50
181	39	50.17	5039.89	-0.18	-11.40	0.0	-2.40	138.79	102.29	0.23	-5188.99	-1.326e+04
		-1.326e+04	-5188.99	-0.20	0.0	100.0	-2.40	127.39	102.29	0.23	5039.89	50.17
181	42	48.62	3359.64	-0.16	-11.40	0.0	-1.54	141.39	-66.28	0.75	3359.64	-1.352e+04
		-1.352e+04	-3268.55	0.14	0.0	100.0	-1.54	129.99	-66.28	0.75	-3268.55	48.62
181	51	50.04	5102.79	-0.17	-11.40	0.0	-2.34	139.07	103.68	0.21	-5265.49	-1.329e+04
		-1.329e+04	-5265.49	-0.20	0.0	100.0	-2.34	127.67	103.68	0.21	5102.79	50.04
181	55	51.49	2252.45	-0.20	-11.40	0.0	-2.40	136.28	45.85	0.24	-2332.80	-1.301e+04
		-1.301e+04	-2332.80	-0.08	0.0	100.0	-2.40	124.88	45.85	0.24	2252.45	51.49
181	58	47.30	503.45	-0.13	-11.40	0.0	-1.55	143.90	-9.85	0.74	503.45	-1.377e+04
		-1.377e+04	-481.11	0.03	0.0	100.0	-1.55	132.50	-9.85	0.74	-481.11	47.30
182	2	-9998.63	166.00	0.03	-19.27	0.0	-22.34	8.31	-3.91	0.09	166.00	-1.023e+04
		-1.040e+04	-342.87	6.18e-03	0.0	130.0	-22.34	-10.95	-3.91	0.09	-342.87	-1.040e+04
182	3	-1151.81	26.00	3.26e-03	-14.82	0.0	-4.75	6.95	-0.76	-0.02	26.00	-1362.91
		-1422.36	-73.31	1.29e-03	0.0	130.0	-4.75	-7.87	-0.76	-0.02	-73.31	-1422.36
182	5	-1151.81	26.00	3.26e-03	-14.82	0.0	-4.75	6.95	-0.76	-0.02	26.00	-1362.91
		-1422.36	-73.31	1.29e-03	0.0	130.0	-4.75	-7.87	-0.76	-0.02	-73.31	-1422.36
182	6	-6819.33	114.14	0.02	-14.82	0.0	-15.53	6.47	-2.71	0.06	114.14	-7002.93
		-7125.13	-238.36	4.29e-03	0.0	130.0	-15.53	-8.35	-2.71	0.06	-238.36	-7125.13
182	13	-2451.58	2768.40	-0.03	-14.82	0.0	74.30	14.97	-2.68	0.19	2768.40	-3455.71
		-3455.71	2420.39	-0.07	0.0	130.0	74.30	0.15	-2.68	0.19	2420.39	-2451.58
182	19	-2883.57	-2279.34	-0.03	-14.82	0.0	-92.86	15.15	-5.61	0.18	-2279.34	-3894.73
		-3894.73	-3007.19	0.08	0.0	130.0	-92.86	0.33	-5.61	0.18	-3007.19	-2883.57
182	22	-2215.11	2761.53	0.03	-14.82	0.0	76.89	-1.54	2.91	-0.17	2761.53	-2215.11
		-3382.82	2384.23	-0.08	0.0	130.0	76.89	-16.36	2.91	-0.17	2384.23	-3382.82
182	23	-1582.48	-594.27	-0.13	-14.82	0.0	-35.85	36.09	-3.08	1.52	-594.27	-5304.95
		-5304.95	-1002.90	0.03	0.0	130.0	-35.85	21.27	-3.08	1.52	-1002.90	-1582.48
182	26	-804.89	757.24	0.13	-14.82	0.0	19.88	-22.47	0.38	-1.52	757.24	-804.89
		-4683.90	699.16	-0.03	0.0	130.0	19.88	-37.29	0.38	-1.52	699.16	-4683.90
182	45	-2780.05	1012.63	-0.01	-14.82	0.0	21.09	9.72	-1.82	0.07	1012.63	-3198.54
		-3198.54	775.38	-0.02	0.0	130.0	21.09	-5.10	-1.82	0.07	775.38	-2780.05
182	51	-2933.44	-770.99	-0.01	-14.82	0.0	-37.98	9.78	-2.86	0.06	-770.99	-3353.53
		-3353.53	-1142.47	0.03	0.0	130.0	-37.98	-5.04	-2.86	0.06	-1142.47	-2933.44
182	54	-2692.33	896.82	0.02	-14.82	0.0	22.01	3.83	0.16	-0.06	896.82	-2756.31
		-3222.87	875.88	-0.03	0.0	130.0	22.01	-10.99	0.16	-0.06	875.88	-3222.87
182	55	-2581.85	-175.99	-0.04	-14.82	0.0	-17.83	17.21	-1.96	0.54	-175.99	-3854.36
		-3854.36	-433.66	0.01	0.0	130.0	-17.83	2.39	-1.96	0.54	-433.66	-2581.85

182	58	-2255.47	280.88	0.04	-14.82	0.0	1.86	-3.60	-0.74	-0.54	280.88	-2255.47
		-3684.53	188.01	-8.13e-03	0.0	130.0	1.86	-18.42	-0.74	-0.54	188.01	-3684.53
183	2	161.74	1093.47	0.55	-14.82	0.0	-5.04	-435.61	-22.00	-1.73	1093.47	161.74
		-4.414e+04	-1106.88	0.07	0.0	100.0	-5.04	-450.43	-22.00	-1.73	-1106.88	-4.414e+04
183	3	22.92	272.50	0.08	-11.40	0.0	-1.21	-56.50	-5.50	-0.28	272.50	22.92
		-6196.84	-277.12	0.02	0.0	100.0	-1.21	-67.90	-5.50	-0.28	-277.12	-6196.84
183	5	22.92	272.50	0.08	-11.40	0.0	-1.21	-56.50	-5.50	-0.28	272.50	22.92
		-6196.84	-277.12	0.02	0.0	100.0	-1.21	-67.90	-5.50	-0.28	-277.12	-6196.84
183	6	110.88	765.32	0.38	-11.40	0.0	-3.52	-297.94	-15.40	-1.19	765.32	110.88
		-3.025e+04	-774.87	0.05	0.0	100.0	-3.52	-309.34	-15.40	-1.19	-774.87	-3.025e+04
183	12	51.18	1.234e+04	0.19	-11.40	0.0	-2.56	-125.81	-250.61	0.09	1.234e+04	51.18
		-1.310e+04	-1.272e+04	0.50	0.0	100.0	-2.56	-137.21	-250.61	0.09	-1.272e+04	-1.310e+04
183	28	55.27	4320.62	0.26	-11.40	0.0	-3.09	-118.06	-88.25	-0.54	4320.62	55.27
		-1.232e+04	-4504.34	0.18	0.0	100.0	-3.09	-129.46	-88.25	-0.54	-4504.34	-1.232e+04
183	29	43.34	3651.44	0.07	-11.40	0.0	-0.71	-139.80	71.31	-0.56	-3479.93	43.34
		-1.451e+04	-3479.93	-0.13	0.0	100.0	-0.71	-151.20	71.31	-0.56	3651.44	-1.451e+04
183	44	49.97	4632.29	0.17	-11.40	0.0	-2.13	-127.82	-94.05	-0.32	4632.29	49.97
		-1.330e+04	-4772.26	0.19	0.0	100.0	-2.13	-139.22	-94.05	-0.32	-4772.26	-1.330e+04
183	60	51.43	1799.00	0.20	-11.40	0.0	-2.32	-125.07	-36.67	-0.54	1799.00	51.43
		-1.303e+04	-1867.95	0.08	0.0	100.0	-2.32	-136.47	-36.67	-0.54	-1867.95	-1.303e+04
183	61	47.19	1015.05	0.13	-11.40	0.0	-1.48	-132.79	19.73	-0.55	-958.31	47.19
		-1.380e+04	-958.31	-0.03	0.0	100.0	-1.48	-144.19	19.73	-0.55	1015.05	-1.380e+04
184	2	153.26	609.74	0.13	-14.82	0.0	-0.99	-96.87	-15.04	-101.28	609.74	153.26
		-1.027e+04	-894.51	0.03	0.0	100.0	-0.99	-111.69	-15.04	-101.28	-894.51	-1.027e+04
184	3	22.33	155.88	0.02	-11.40	0.0	-0.29	-8.22	-3.69	-14.27	155.88	22.33
		-1369.25	-213.45	7.27e-03	0.0	100.0	-0.29	-19.62	-3.69	-14.27	-213.45	-1369.25
184	5	22.33	155.88	0.02	-11.40	0.0	-0.29	-8.22	-3.69	-14.27	155.88	22.33
		-1369.25	-213.45	7.27e-03	0.0	100.0	-0.29	-19.62	-3.69	-14.27	-213.45	-1369.25
184	6	105.15	427.28	0.09	-11.40	0.0	-0.70	-65.68	-10.52	-69.42	427.28	105.15
		-7032.53	-624.80	0.02	0.0	100.0	-0.70	-77.08	-10.52	-69.42	-624.80	-7032.53
184	12	51.53	1.020e+04	0.06	-11.40	0.0	-45.62	-21.49	-212.54	-31.46	1.020e+04	51.53
		-2667.72	-1.105e+04	0.49	0.0	100.0	-45.62	-32.89	-212.54	-31.46	-1.105e+04	-2667.72
184	13	42.81	1.038e+04	0.01	-11.40	0.0	44.79	-29.42	201.05	-30.17	-9728.80	42.81
		-3468.75	-9728.80	-0.47	0.0	100.0	44.79	-40.82	201.05	-30.17	1.038e+04	-3468.75
184	23	35.30	3026.11	-0.04	-11.40	0.0	-11.83	-47.83	-63.97	-28.08	3026.11	35.30
		-5318.10	-3597.00	0.15	0.0	100.0	-11.83	-59.23	-63.97	-28.08	-3597.00	-5318.10
184	28	59.59	3293.83	0.12	-11.40	0.0	-15.51	-4.40	-68.78	-33.59	3293.83	59.59
		-950.24	-3358.54	0.16	0.0	100.0	-15.51	-15.80	-68.78	-33.59	-3358.54	-950.24
184	44	48.73	3759.35	0.05	-11.40	0.0	-16.39	-24.03	-78.82	-31.05	3759.35	48.73
		-2924.71	-4123.06	0.18	0.0	100.0	-16.39	-35.43	-78.82	-31.05	-4123.06	-2924.71
184	45	45.62	3449.35	0.03	-11.40	0.0	15.56	-26.87	67.34	-30.59	-3284.76	45.62
		-3211.76	-3284.76	-0.16	0.0	100.0	15.56	-38.27	67.34	-30.59	3449.35	-3211.76
184	55	42.95	1222.76	9.37e-03	-11.40	0.0	-4.45	-33.41	-26.32	-29.84	1222.76	42.95
		-3867.62	-1488.78	0.06	0.0	100.0	-4.45	-44.81	-26.32	-29.84	-1488.78	-3867.62
184	60	51.59	1317.30	0.07	-11.40	0.0	-5.75	-17.97	-28.02	-31.80	1317.30	51.59
		-2315.41	-1404.63	0.06	0.0	100.0	-5.75	-29.37	-28.02	-31.80	-1404.63	-2315.41
185	2	-1.329e+04	-450.12	0.03	-19.27	0.0	3.20	11.98	-3.91	-0.05	-450.12	-1.378e+04
		-1.378e+04	-959.04	0.02	0.0	130.0	3.20	-7.29	-3.91	-0.05	-959.04	-1.347e+04
185	3	-1627.57	-112.04	4.15e-03	-14.82	0.0	1.18	8.17	-0.73	-0.06	-112.04	-1919.91
		-1919.91	-207.01	5.05e-03	0.0	130.0	1.18	-6.65	-0.73	-0.06	-207.01	-1821.64
185	5	-1627.57	-112.04	4.15e-03	-14.82	0.0	1.18	8.17	-0.73	-0.06	-112.04	-1919.91
		-1919.91	-207.01	5.05e-03	0.0	130.0	1.18	-6.65	-0.73	-0.06	-207.01	-1821.64
185	6	-9079.26	-315.02	0.02	-14.82	0.0	2.29	9.07	-2.71	-0.04	-315.02	-9440.26
		-9440.26	-666.96	0.02	0.0	130.0	2.29	-5.75	-2.71	-0.04	-666.96	-9223.90
185	12	-3355.51	-2663.86	0.03	-14.82	0.0	87.37	2.77	3.33	0.60	-3096.27	-3394.78
		-3968.03	-3096.27	0.08	0.0	130.0	87.37	-12.05	3.33	0.60	-2663.86	-3968.03
185	13	-4112.70	2750.40	-0.03	-14.82	0.0	-84.34	14.11	-5.98	-0.70	2750.40	-4957.26
		-4957.26	1973.86	-0.06	0.0	130.0	-84.34	-0.71	-5.98	-0.70	1973.86	-4116.60
185	19	-3169.99	-2649.55	-0.03	-14.82	0.0	85.25	14.12	-3.69	-0.69	-2649.55	-4008.60
		-4008.60	-3130.33	0.09	0.0	130.0	85.25	-0.70	-3.69	-0.69	-3130.33	-3174.28
185	23	-1866.82	-552.49	-0.12	-14.82	0.0	27.92	35.84	-7.54	-2.06	-552.49	-5572.79
		-5572.79	-1534.43	0.05	0.0	130.0	27.92	21.02	-7.54	-2.06	-1534.43	-1866.82
185	26	-2779.25	844.43	0.12	-14.82	0.0	-24.89	-18.96	4.89	1.96	206.62	-2779.25
		-6217.81	206.62	-0.03	0.0	130.0	-24.89	-33.78	4.89	1.96	844.43	-6217.81
185	44	-3714.10	-1163.73	0.01	-14.82	0.0	31.85	6.42	0.33	0.18	-1206.52	-3899.59
		-4017.46	-1206.52	0.03	0.0	130.0	31.85	-8.40	0.33	0.18	-1163.73	-4017.46
185	45	-3980.61	860.65	-0.01	-14.82	0.0	-28.82	10.46	-2.98	-0.28	860.65	-4452.45
		-4452.45	473.73	-0.02	0.0	130.0	-28.82	-4.36	-2.98	-0.28	473.73	-4067.17
185	51	-3647.76	-1047.44	-0.01	-14.82	0.0	31.10	10.46	-2.17	-0.28	-1047.44	-4117.94
		-4117.94	-1329.83	0.04	0.0	130.0	31.10	-4.36	-2.17	-0.28	-1329.83	-3735.07
185	55	-3269.41	-306.45	-0.04	-14.82	0.0	10.85	18.18	-3.53	-0.77	-306.45	-4672.78
		-4672.78	-765.67	0.02	0.0	130.0	10.85	3.36	-3.53	-0.77	-765.67	-3269.41
185	58	-3679.25	75.67	0.04	-14.82	0.0	-7.81	-1.30	0.88	0.66	-39.42	-3679.25
		-4815.22	-39.42	-7.22e-03	0.0	130.0	-7.81	-16.12	0.88	0.66	75.67	-4815.22
186	2	152.93	722.47	-0.13	-14.82	0.0	-12.39	113.40	15.90	101.49	-867.23	-1.045e+04
		-1.045e+04	-867.23	-0.03	0.0	100.0	-12.39	98.58	15.90	101.49	722.47	152.93
186	3	22.46	176.42	-0.02	-11.40	0.0	-2.61	20.21	3.81	14.36	-204.17	-1428.68

		-1428.68	-204.17	-8.00e-03	0.0	100.0	-2.61	8.81	3.81	14.36	176.42	22.46
186	5	22.46	176.42	-0.02	-11.40	0.0	-2.61	20.21	3.81	14.36	-204.17	-1428.68
		-1428.68	-204.17	-8.00e-03	0.0	100.0	-2.61	8.81	3.81	14.36	176.42	22.46
186	6	104.95	505.17	-0.09	-11.40	0.0	-8.61	78.30	11.11	69.58	-605.38	-7154.79
		-7154.79	-605.38	-0.02	0.0	100.0	-8.61	66.90	11.11	69.58	505.17	104.95
186	19	51.35	9984.15	-0.06	-11.40	0.0	-50.96	35.18	208.31	31.40	-1.085e+04	-2897.08
		-2897.08	-1.085e+04	-0.49	0.0	100.0	-50.96	23.78	208.31	31.40	9984.15	51.35
186	22	43.07	1.020e+04	-9.66e-03	-11.40	0.0	42.14	40.09	-196.32	30.45	1.020e+04	-3395.94
		-3395.94	-9434.06	0.47	0.0	100.0	42.14	28.69	-196.32	30.45	-9434.06	43.07
186	23	58.81	3258.99	-0.12	-11.40	0.0	-19.78	22.25	68.13	33.04	-3554.10	-1595.91
		-1595.91	-3554.10	-0.16	0.0	100.0	-19.78	10.85	68.13	33.04	3258.99	58.81
186	28	36.16	2980.92	0.05	-11.40	0.0	-16.39	54.33	62.24	28.84	-3242.96	-4826.87
		-4826.87	-3242.96	-0.15	0.0	100.0	-16.39	42.93	62.24	28.84	2980.92	36.16
186	51	48.68	3706.32	-0.05	-11.40	0.0	-20.86	36.76	77.50	31.10	-4043.41	-3056.91
		-3056.91	-4043.41	-0.18	0.0	100.0	-20.86	25.36	77.50	31.10	3706.32	48.68
186	54	45.74	3394.34	-0.03	-11.40	0.0	12.04	38.52	-65.51	30.76	3394.34	-3236.11
		-3236.11	-3156.23	0.16	0.0	100.0	12.04	27.12	-65.51	30.76	-3156.23	45.74
186	55	51.33	1328.78	-0.07	-11.40	0.0	-9.84	32.17	27.94	31.68	-1465.04	-2595.21
		-2595.21	-1465.04	-0.07	0.0	100.0	-9.84	20.77	27.94	31.68	1328.78	51.33
186	60	43.28	1231.82	-6.55e-03	-11.40	0.0	-8.64	43.57	25.88	30.19	-1356.43	-3743.66
		-3743.66	-1356.43	-0.06	0.0	100.0	-8.64	32.17	25.88	30.19	1231.82	43.28
187	2	1.732e+04	0.0	0.37	-603.37	0.0	2874.51	275.57	5.33	-64.50	-1038.37	5086.02
		0.0	-1038.37	-0.06	0.0	194.8	2874.51	-327.80	5.33	-64.50	0.0	0.0
187	3	2226.33	0.0	0.07	-70.89	0.0	559.98	30.63	1.13	-9.31	-219.47	937.95
		0.0	-219.47	-0.01	0.0	194.8	559.98	-40.26	1.13	-9.31	0.0	0.0
187	5	2226.33	0.0	0.07	-70.89	0.0	559.98	30.63	1.13	-9.31	-219.47	937.95
		0.0	-219.47	-0.01	0.0	194.8	559.98	-40.26	1.13	-9.31	0.0	0.0
187	6	1.184e+04	0.0	0.26	-411.70	0.0	1991.00	187.80	3.70	-44.24	-721.51	3515.74
		0.0	-721.51	-0.04	0.0	194.8	1991.00	-223.90	3.70	-44.24	0.0	0.0
187	20	5006.36	0.0	0.13	-173.13	0.0	1279.41	78.74	15.13	-20.62	-2946.00	1524.48
		0.0	-2946.00	0.09	0.0	194.8	1279.41	-94.39	15.13	-20.62	0.0	0.0
187	21	5216.52	2205.83	0.12	-173.13	0.0	699.16	76.82	-11.33	-18.96	2205.83	1898.09
		0.0	0.0	-0.08	0.0	194.8	699.16	-96.31	-11.33	-18.96	0.0	0.0
187	27	5751.79	0.0	0.12	-173.13	0.0	561.89	71.93	4.57	-18.63	-890.05	2849.68
		0.0	-890.05	0.05	0.0	194.8	561.89	-101.20	4.57	-18.63	0.0	0.0
187	28	4509.05	0.0	0.13	-173.13	0.0	1551.06	83.54	6.90	-21.15	-1343.50	588.69
		0.0	-1343.50	-0.06	0.0	194.8	1551.06	-89.59	6.90	-21.15	0.0	0.0
187	29	5742.90	603.33	0.12	-173.13	0.0	427.51	72.02	-3.10	-18.43	603.33	2833.88
		0.0	0.0	0.01	0.0	194.8	427.51	-101.12	-3.10	-18.43	0.0	0.0
187	30	4501.14	149.88	0.13	-173.13	0.0	1416.68	83.62	-0.77	-20.95	149.88	572.89
		0.0	0.0	-0.07	0.0	194.8	1416.68	-89.51	-0.77	-20.95	0.0	0.0
187	52	5073.95	0.0	0.12	-173.13	0.0	1091.88	78.12	6.58	-20.09	-1280.51	1644.62
		0.0	-1280.51	0.03	0.0	194.8	1091.88	-95.01	6.58	-20.09	0.0	0.0
187	53	5148.94	540.34	0.12	-173.13	0.0	886.69	77.44	-2.77	-19.50	540.34	1777.94
		0.0	0.0	-0.03	0.0	194.8	886.69	-95.70	-2.77	-19.50	0.0	0.0
187	59	5339.01	0.0	0.12	-173.13	0.0	837.44	75.70	2.84	-19.38	-553.54	2115.86
		0.0	-553.54	0.02	0.0	194.8	837.44	-97.43	2.84	-19.38	0.0	0.0
187	60	4886.95	0.0	0.12	-173.13	0.0	1188.61	79.83	3.67	-20.27	-714.32	1312.19
		0.0	-714.32	-0.03	0.0	194.8	1188.61	-93.30	3.67	-20.27	0.0	0.0
187	61	5335.94	0.0	0.12	-173.13	0.0	789.96	75.73	0.13	-19.31	-25.85	2110.38
		0.0	-25.85	-8.04e-03	0.0	194.8	789.96	-97.40	0.13	-19.31	0.0	0.0
187	62	4883.87	0.0	0.12	-173.13	0.0	1141.13	79.86	0.96	-20.20	-186.63	1306.71
		0.0	-186.63	-0.04	0.0	194.8	1141.13	-93.28	0.96	-20.20	0.0	0.0
188	2	4392.85	703.80	0.02	-197.51	0.0	2675.17	-398.00	22.92	24.79	-757.14	4392.85
		-2.727e+04	-757.14	-4.89e-03	0.0	63.8	2675.17	-595.51	22.92	24.79	703.80	-2.727e+04
188	3	821.70	139.68	2.89e-03	-23.20	0.0	537.37	-57.66	4.83	3.51	-168.17	821.70
		-3594.00	-168.17	-9.78e-04	0.0	63.8	537.37	-80.87	4.83	3.51	139.68	-3594.00
188	5	821.70	139.68	2.89e-03	-23.20	0.0	537.37	-57.66	4.83	3.51	-168.17	821.70
		-3594.00	-168.17	-9.78e-04	0.0	63.8	537.37	-80.87	4.83	3.51	139.68	-3594.00
188	6	3038.13	487.83	0.01	-134.77	0.0	1855.10	-273.02	15.92	17.00	-527.18	3038.13
		-1.866e+04	-527.18	-3.39e-03	0.0	63.8	1855.10	-407.79	15.92	17.00	487.83	-1.866e+04
188	15	1840.56	-1423.21	6.30e-03	-56.67	0.0	871.63	-137.55	63.30	7.06	-5462.79	1840.56
		-8733.52	-5462.79	0.04	0.0	63.8	871.63	-194.23	63.30	7.06	-1423.21	-8733.52
188	18	1132.71	4911.04	4.07e-03	-56.67	0.0	993.76	-106.99	-46.98	8.05	4911.04	1132.71
		-7495.59	1911.46	-0.04	0.0	63.8	993.76	-163.66	-46.98	8.05	1911.46	-7495.59
188	23	2867.37	-65.07	8.17e-03	-56.67	0.0	482.68	-166.75	28.73	6.44	-1910.84	2867.37
		-9568.21	-1910.84	0.01	0.0	63.8	482.68	-223.42	28.73	6.44	-65.07	-9568.21
188	28	68.77	-485.28	2.67e-03	-56.67	0.0	1424.29	-79.33	19.85	8.56	-1736.30	68.77
		-6793.64	-1736.30	0.01	0.0	63.8	1424.29	-136.00	19.85	8.56	-485.28	-6793.64
188	29	2904.50	1184.55	8.06e-03	-56.67	0.0	441.10	-165.21	-3.54	6.55	1184.55	2904.50
		-9435.47	973.53	-0.02	0.0	63.8	441.10	-221.89	-3.54	6.55	973.53	-9435.47
188	37	2910.29	1208.20	6.93e-03	-56.67	0.0	636.45	-163.99	-1.61	7.18	1208.20	2910.29
		-9352.44	1109.46	-0.01	0.0	63.8	636.45	-220.66	-1.61	7.18	1109.46	-9352.44
188	47	1612.61	-344.99	5.55e-03	-56.67	0.0	911.01	-127.70	27.64	7.38	-2108.67	1612.61
		-8334.05	-2108.67	0.01	0.0	63.8	911.01	-184.37	27.64	7.38	-344.99	-8334.05
188	50	1360.66	1556.92	4.77e-03	-56.67	0.0	954.38	-116.84	-11.33	7.73	1556.92	1360.66
		-7895.06	833.24	-0.02	0.0	63.8	954.38	-173.52	-11.33	7.73	833.24	-7895.06

188	55	1977.44	135.00	6.19e-03	-56.67	0.0	773.37	-138.07	15.43	7.16	-853.56	1977.44
		-8630.92	-853.56	3.28e-03	0.0	63.8	773.37	-194.75	15.43	7.16	135.00	-8630.92
188	60	982.73	-13.74	4.22e-03	-56.67	0.0	1106.69	-107.01	12.29	7.91	-791.96	982.73
		-7645.08	-791.96	4.03e-03	0.0	63.8	1106.69	-163.68	12.29	7.91	-13.74	-7645.08
188	61	1990.54	501.99	6.16e-03	-56.67	0.0	758.69	-137.53	4.03	7.20	240.20	1990.54
		-8584.04	240.20	-6.50e-03	0.0	63.8	758.69	-194.21	4.03	7.20	501.99	-8584.04
188	69	1994.07	550.69	5.79e-03	-56.67	0.0	827.93	-137.14	4.72	7.42	248.40	1994.07
		-8555.62	248.40	-4.99e-03	0.0	63.8	827.93	-193.81	4.72	7.42	550.69	-8555.62
189	2	1.722e+04	514.04	0.37	-603.37	0.0	2877.73	276.48	-2.64	64.41	514.04	4908.46
		0.0	0.0	-0.04	0.0	194.8	2877.73	-326.89	-2.64	64.41	0.0	0.0
189	3	2204.83	122.24	0.07	-70.89	0.0	559.72	30.82	-0.63	9.34	122.24	899.72
		0.0	0.0	-8.03e-03	0.0	194.8	559.72	-40.06	-0.63	9.34	0.0	0.0
189	4	1.656e+04	477.37	0.35	-582.11	0.0	2709.81	267.24	-2.45	61.61	477.37	4638.54
		0.0	0.0	-0.04	0.0	194.8	2709.81	-314.87	-2.45	61.61	0.0	0.0
189	5	2204.83	122.24	0.07	-70.89	0.0	559.72	30.82	-0.63	9.34	122.24	899.72
		0.0	0.0	-8.03e-03	0.0	194.8	559.72	-40.06	-0.63	9.34	0.0	0.0
189	6	1.177e+04	358.99	0.25	-411.70	0.0	1993.11	188.43	-1.84	44.18	358.99	3392.27
		0.0	0.0	-0.03	0.0	194.8	1993.11	-223.27	-1.84	44.18	0.0	0.0
189	19	4926.68	3066.63	0.12	-173.13	0.0	1281.18	79.47	-15.75	20.75	3066.63	1382.81
		0.0	0.0	-0.08	0.0	194.8	1281.18	-93.67	-15.75	20.75	0.0	0.0
189	22	5224.44	0.0	0.13	-173.13	0.0	698.30	76.75	13.76	18.84	-2680.10	1912.17
		0.0	-2680.10	-0.07	0.0	194.8	698.30	-96.38	13.76	18.84	0.0	0.0
189	26	5787.02	0.0	0.13	-173.13	0.0	446.18	71.61	4.42	17.88	-861.59	2912.32
		0.0	-861.59	-0.07	0.0	194.8	446.18	-101.52	4.42	17.88	0.0	0.0
189	27	4407.02	1248.18	0.11	-173.13	0.0	1536.21	84.59	-6.41	21.71	1248.18	384.64
		0.0	0.0	0.04	0.0	194.8	1536.21	-88.54	-6.41	21.71	0.0	0.0
189	30	5785.91	0.0	0.13	-173.13	0.0	443.27	71.62	4.42	17.88	-861.65	2910.34
		0.0	-861.65	-0.07	0.0	194.8	443.27	-101.51	4.42	17.88	0.0	0.0
189	38	5536.38	0.0	0.13	-173.13	0.0	682.01	73.90	4.95	17.64	-963.10	2466.72
		0.0	-963.10	-0.09	0.0	194.8	682.01	-99.23	4.95	17.64	0.0	0.0
189	51	5022.78	1208.81	0.12	-173.13	0.0	1092.81	78.59	-6.21	20.13	1208.81	1553.66
		0.0	0.0	-0.04	0.0	194.8	1092.81	-94.54	-6.21	20.13	0.0	0.0
189	54	5128.33	0.0	0.12	-173.13	0.0	886.67	77.63	4.22	19.46	-822.28	1741.31
		0.0	-822.28	-0.03	0.0	194.8	886.67	-95.51	4.22	19.46	0.0	0.0
189	58	5328.44	0.0	0.13	-173.13	0.0	796.84	75.80	0.92	19.11	-179.52	2097.06
		0.0	-179.52	-0.03	0.0	194.8	796.84	-97.33	0.92	19.11	0.0	0.0
189	59	4823.09	566.07	0.12	-173.13	0.0	1183.67	80.41	-2.91	20.47	566.07	1198.65
		0.0	0.0	-0.02	0.0	194.8	1183.67	-92.72	-2.91	20.47	0.0	0.0
189	62	5328.03	0.0	0.13	-173.13	0.0	795.81	75.80	0.92	19.11	-179.54	2096.33
		0.0	-179.54	-0.03	0.0	194.8	795.81	-97.33	0.92	19.11	0.0	0.0
189	70	5239.46	0.0	0.12	-173.13	0.0	880.63	76.61	1.11	19.03	-216.12	1938.87
		0.0	-216.12	-0.04	0.0	194.8	880.63	-96.52	1.11	19.03	0.0	0.0
190	2	4517.49	805.57	0.02	-197.51	0.0	2751.84	-401.70	-8.50	-25.01	805.57	4517.49
		-2.739e+04	263.99	9.60e-03	0.0	63.8	2751.84	-599.21	-8.50	-25.01	263.99	-2.739e+04
190	3	843.16	178.79	2.96e-03	-23.20	0.0	555.66	-59.06	-1.90	-3.56	178.79	843.16
		-3661.80	57.87	1.94e-03	0.0	63.8	555.66	-82.27	-1.90	-3.56	57.87	-3661.80
190	5	843.16	178.79	2.96e-03	-23.20	0.0	555.66	-59.06	-1.90	-3.56	178.79	843.16
		-3661.80	57.87	1.94e-03	0.0	63.8	555.66	-82.27	-1.90	-3.56	57.87	-3661.80
190	6	3124.08	560.89	0.01	-134.77	0.0	1908.65	-275.68	-5.92	-17.15	560.89	3124.08
		-1.875e+04	183.71	6.66e-03	0.0	63.8	1908.65	-410.44	-5.92	-17.15	183.71	-1.875e+04
190	11	1065.76	5396.16	4.56e-03	-56.67	0.0	1129.13	-115.02	-54.55	-7.51	5396.16	1065.76
		-8068.79	1918.81	-0.04	0.0	63.8	1129.13	-171.69	-54.55	-7.51	1918.81	-8068.79
190	14	1989.11	-1727.56	5.83e-03	-56.67	0.0	793.98	-133.07	48.34	-7.76	-4809.32	1989.11
		-8305.30	-4809.32	0.04	0.0	63.8	793.98	-189.75	48.34	-7.76	-1727.56	-8305.30
190	23	251.38	1908.61	-1.65e-03	-56.67	0.0	1495.65	-86.03	-19.35	-8.24	1908.61	251.38
		-7037.49	675.16	-0.01	0.0	63.8	1495.65	-142.70	-19.35	-8.24	675.16	-7037.49
190	26	2803.49	-483.91	0.01	-56.67	0.0	427.46	-162.07	13.14	-7.03	-1321.77	2803.49
		-9336.61	-1321.77	0.01	0.0	63.8	427.46	-218.74	13.14	-7.03	-483.91	-9336.61
190	28	2764.04	1704.45	0.01	-56.67	0.0	466.39	-163.57	-17.37	-6.91	1704.45	2764.04
		-9470.04	597.12	-0.01	0.0	63.8	466.39	-220.24	-17.37	-6.91	597.12	-9470.04
190	34	2845.52	-515.24	8.24e-03	-56.67	0.0	607.65	-160.95	14.09	-7.47	-1413.56	2845.52
		-9223.80	-1413.56	8.81e-03	0.0	63.8	607.65	-217.62	14.09	-7.47	-515.24	-9223.80
190	43	1363.15	2096.58	4.93e-03	-56.67	0.0	1020.89	-120.82	-21.28	-7.59	2096.58	1363.15
		-8144.33	739.89	-0.01	0.0	63.8	1020.89	-177.50	-21.28	-7.59	739.89	-8144.33
190	46	1691.72	-548.64	5.42e-03	-56.67	0.0	902.22	-127.27	15.08	-7.68	-1509.75	1691.72
		-8229.77	-1509.75	0.02	0.0	63.8	902.22	-183.94	15.08	-7.68	-548.64	-8229.77
190	55	1073.94	863.90	3.52e-03	-56.67	0.0	1150.77	-110.53	-8.84	-7.85	863.90	1073.94
		-7778.37	300.32	-3.94e-03	0.0	63.8	1150.77	-167.21	-8.84	-7.85	300.32	-7778.37
190	58	1980.93	-109.07	6.98e-03	-56.67	0.0	772.34	-137.56	2.64	-7.42	-277.07	1980.93
		-8595.73	-277.07	6.66e-03	0.0	63.8	772.34	-194.24	2.64	-7.42	-109.07	-8595.73
190	60	1967.03	792.25	7.01e-03	-56.67	0.0	786.08	-138.09	-8.15	-7.38	792.25	1967.03
		-8642.88	272.91	-4.38e-03	0.0	63.8	786.08	-194.77	-8.15	-7.38	272.91	-8642.88
190	66	1997.22	-120.36	6.22e-03	-56.67	0.0	835.99	-137.20	2.98	-7.58	-310.11	1997.22
		-8556.53	-310.11	3.82e-03	0.0	63.8	835.99	-193.87	2.98	-7.58	-120.36	-8556.53
191	2	9613.78	3396.27	-0.14	-15.78	0.0	-32.19	96.80	-65.83	-68.29	3396.27	144.79
		144.79	-3614.65	0.17	0.0	106.5	-32.19	81.02	-65.83	-68.29	-3614.65	9613.78
191	3	1644.52	773.02	-0.03	-12.14	0.0	-6.95	21.32	-14.95	-9.63	773.02	20.94

		20.94	-819.36	0.04	0.0	106.5	-6.95	9.17	-14.95	-9.63	-819.36	1644.52
191	5	1644.52	773.02	-0.03	-12.14	0.0	-6.95	21.32	-14.95	-9.63	773.02	20.94
		20.94	-819.36	0.04	0.0	106.5	-6.95	9.17	-14.95	-9.63	-819.36	1644.52
191	6	6628.46	2367.25	-0.10	-12.14	0.0	-22.39	67.38	-45.88	-46.81	2367.25	99.32
		99.32	-2519.01	0.12	0.0	106.5	-22.39	55.24	-45.88	-46.81	-2519.01	6628.46
191	8	4664.88	1.147e+04	-0.04	-12.14	0.0	-81.33	49.42	-221.19	-21.75	1.147e+04	48.41
		48.41	-1.209e+04	0.55	0.0	106.5	-81.33	37.28	-221.19	-21.75	-1.209e+04	4664.88
191	16	4711.99	1.146e+04	-0.03	-12.14	0.0	-81.33	49.86	-220.91	-21.78	1.146e+04	48.47
		48.47	-1.207e+04	0.55	0.0	106.5	-81.33	37.72	-220.91	-21.78	-1.207e+04	4711.99
191	17	1567.41	9411.89	-0.06	-12.14	0.0	58.17	20.41	172.45	-19.79	-8953.65	40.44
		40.44	-8953.65	-0.42	0.0	106.5	58.17	8.27	172.45	-19.79	9411.89	1567.41
191	28	6905.30	5336.47	0.01	-12.14	0.0	-39.15	70.42	-103.76	-22.83	5336.47	52.33
		52.33	-5714.41	0.23	0.0	106.5	-39.15	58.28	-103.76	-22.83	-5714.41	6905.30
191	29	36.58	3055.91	-0.10	-12.14	0.0	15.99	-0.15	55.30	-18.74	-2833.88	36.58
		-625.89	-2833.88	-0.11	0.0	106.5	15.99	-12.29	55.30	-18.74	3055.91	-625.89
191	40	3680.19	4862.22	-0.04	-12.14	0.0	-36.23	40.20	-93.84	-21.13	4862.22	45.86
		45.86	-5131.47	0.23	0.0	106.5	-36.23	28.05	-93.84	-21.13	-5131.47	3680.19
191	48	3696.91	4857.86	-0.04	-12.14	0.0	-36.23	40.35	-93.74	-21.14	4857.86	45.88
		45.88	-5125.37	0.23	0.0	106.5	-36.23	28.21	-93.74	-21.14	-5125.37	3696.91
191	49	2582.50	2466.86	-0.05	-12.14	0.0	13.07	29.92	45.28	-20.43	-2355.27	43.03
		43.03	-2355.27	-0.11	0.0	106.5	13.07	17.77	45.28	-20.43	2466.86	2582.50
191	60	4477.85	2696.84	-0.03	-12.14	0.0	-21.34	47.67	-52.37	-21.51	2696.84	47.25
		47.25	-2881.05	0.12	0.0	106.5	-21.34	35.53	-52.37	-21.51	-2881.05	4477.85
191	61	1801.56	222.54	-0.07	-12.14	0.0	-1.82	22.60	3.91	-20.06	-194.26	41.66
		41.66	-194.26	2.92e-03	0.0	106.5	-1.82	10.45	3.91	-20.06	222.54	1801.56
192	1	1335.93	1062.21	-0.02	-17.71	0.0	5.97	19.84	-17.91	9.74	1062.21	23.33
		23.33	-1078.48	0.06	0.0	119.5	5.97	2.13	-17.91	9.74	-1078.48	1335.93
192	2	1318.22	3651.92	-0.02	-17.71	0.0	21.08	18.83	-61.48	48.47	3651.92	125.70
		125.70	-3694.65	0.20	0.0	119.5	21.08	1.12	-61.48	48.47	-3694.65	1318.22
192	3	1027.64	817.08	-0.02	-13.62	0.0	4.59	15.26	-13.78	7.49	817.08	17.94
		17.94	-829.60	0.04	0.0	119.5	4.59	1.64	-13.78	7.49	-829.60	1027.64
192	5	1027.64	817.08	-0.02	-13.62	0.0	4.59	15.26	-13.78	7.49	817.08	17.94
		17.94	-829.60	0.04	0.0	119.5	4.59	1.64	-13.78	7.49	-829.60	1027.64
192	6	1015.83	2543.56	-0.02	-13.62	0.0	14.66	14.59	-42.82	33.31	2543.56	86.20
		86.20	-2573.71	0.14	0.0	119.5	14.66	0.97	-42.82	33.31	-2573.71	1015.83
192	8	3030.15	1.026e+04	-0.02	-13.62	0.0	55.16	31.83	-174.78	17.30	1.026e+04	40.44
		40.44	-1.063e+04	0.56	0.0	119.5	55.16	18.21	-174.78	17.30	-1.063e+04	3030.15
192	16	3068.25	1.025e+04	-0.02	-13.62	0.0	55.18	32.15	-174.62	17.34	1.025e+04	40.56
		40.56	-1.062e+04	0.56	0.0	119.5	55.18	18.52	-174.62	17.34	-1.062e+04	3068.25
192	17	36.28	7912.25	-0.02	-13.62	0.0	-39.95	-2.03	129.64	13.14	-7579.28	36.28
		-1020.06	-7579.28	-0.41	0.0	119.5	-39.95	-15.65	129.64	13.14	7912.25	-1020.06
192	28	4393.50	4984.13	0.03	-13.62	0.0	26.01	43.22	-85.02	18.70	4984.13	43.01
		43.01	-5175.49	0.24	0.0	119.5	26.01	29.59	-85.02	18.70	-5175.49	4393.50
192	29	33.82	2469.83	-0.06	-13.62	0.0	-10.78	-13.10	40.03	11.78	-2314.08	33.82
		-2345.31	-2314.08	-0.09	0.0	119.5	-10.78	-26.72	40.03	11.78	2469.83	-2345.31
192	40	1734.14	4488.19	-0.02	-13.62	0.0	24.42	21.00	-76.32	15.97	4488.19	39.14
		39.14	-4631.61	0.24	0.0	119.5	24.42	7.37	-76.32	15.97	-4631.61	1734.14
192	48	1747.61	4485.57	-0.02	-13.62	0.0	24.42	21.11	-76.26	15.99	4485.57	39.18
		39.18	-4627.36	0.24	0.0	119.5	24.42	7.49	-76.26	15.99	-4627.36	1747.61
192	49	393.29	1921.70	-0.02	-13.62	0.0	-9.20	9.01	31.27	14.49	-1815.52	37.66
		37.66	-1815.52	-0.10	0.0	119.5	-9.20	-4.61	31.27	14.49	1921.70	300.57
192	60	2219.41	2626.57	-4.37e-03	-13.62	0.0	14.12	25.05	-44.62	16.47	2626.57	40.05
		40.05	-2705.83	0.13	0.0	119.5	14.12	11.43	-44.62	16.47	-2705.83	2219.41
192	61	149.56	43.48	-0.03	-13.62	0.0	1.11	5.07	-0.36	14.01	43.48	36.79
		-171.22	0.16	0.02	0.0	119.5	1.11	-8.55	-0.36	14.01	0.16	-171.22
193	2	5537.01	0.0	0.26	-551.26	0.0	2020.16	344.97	6.42	-37.68	-939.39	-1.048e+04
		-1.048e+04	-939.39	0.02	0.0	146.3	2020.16	-206.29	6.42	-37.68	0.0	0.0
193	3	605.28	0.0	0.06	-61.55	0.0	348.00	38.81	1.50	-5.76	-218.81	-1203.61
		-1203.61	-218.81	4.54e-03	0.0	146.3	348.00	-22.74	1.50	-5.76	0.0	0.0
193	5	605.28	0.0	0.06	-61.55	0.0	348.00	38.81	1.50	-5.76	-218.81	-1203.61
		-1203.61	-218.81	4.54e-03	0.0	146.3	348.00	-22.74	1.50	-5.76	0.0	0.0
193	6	3772.05	0.0	0.18	-375.72	0.0	1393.17	235.15	4.48	-25.89	-655.44	-7148.82
		-7148.82	-655.44	0.02	0.0	146.3	1393.17	-140.56	4.48	-25.89	0.0	0.0
193	8	1537.60	0.0	0.08	-155.80	0.0	860.37	98.04	20.26	-12.91	-2963.54	-3034.41
		-3034.41	-2963.54	0.04	0.0	146.3	860.37	-57.77	20.26	-12.91	0.0	0.0
193	9	1573.02	2263.94	0.11	-155.80	0.0	462.74	97.39	-15.48	-10.69	2263.94	-2939.94
		-2939.94	0.0	0.03	0.0	146.3	462.74	-58.41	-15.48	-10.69	0.0	0.0
193	23	1714.74	0.0	0.09	-155.80	0.0	612.76	94.81	5.40	-10.54	-789.59	-2562.02
		-2562.02	-789.59	0.05	0.0	146.3	612.76	-61.00	5.40	-10.54	0.0	0.0
193	26	1395.88	89.99	0.10	-155.80	0.0	710.35	100.62	-0.62	-13.06	89.99	-3412.32
		-3412.32	0.0	-0.04	0.0	146.3	710.35	-55.18	-0.62	-13.06	0.0	0.0
193	40	1549.01	0.0	0.09	-155.80	0.0	731.80	97.83	8.71	-12.19	-1273.56	-3003.97
		-3003.97	-1273.56	0.02	0.0	146.3	731.80	-57.97	8.71	-12.19	0.0	0.0
193	41	1561.61	573.97	0.10	-155.80	0.0	591.30	97.60	-3.92	-11.41	573.97	-2970.37
		-2970.37	0.0	0.01	0.0	146.3	591.30	-58.20	-3.92	-11.41	0.0	0.0
193	55	1611.68	0.0	0.09	-155.80	0.0	644.28	96.68	3.45	-11.35	-504.56	-2836.86
		-2836.86	-504.56	0.02	0.0	146.3	644.28	-59.12	3.45	-11.35	0.0	0.0

193	58	1498.94	0.0	0.10	-155.80	0.0	678.83	98.74	1.33	-12.25	-195.04	-3137.48
		-3137.48	-195.04	-0.01	0.0	146.3	678.83	-57.06	1.33	-12.25	0.0	0.0
194	2	-1.119e+04	-1780.15	1.86e-03	-53.63	0.0	1611.82	-246.16	29.65	17.85	-2261.96	-1.119e+04
		-1.563e+04	-2261.96	7.37e-03	0.0	16.3	1611.82	-299.79	29.65	17.85	-1780.15	-1.563e+04
194	3	-1316.23	-392.39	2.03e-03	-6.19	0.0	334.49	-35.80	6.53	2.46	-498.53	-1316.23
		-1948.30	-498.53	1.68e-03	0.0	16.3	334.49	-42.00	6.53	2.46	-392.39	-1948.30
194	5	-1316.23	-392.39	2.03e-03	-6.19	0.0	334.49	-35.80	6.53	2.46	-498.53	-1316.23
		-1948.30	-498.53	1.68e-03	0.0	16.3	334.49	-42.00	6.53	2.46	-392.39	-1948.30
194	6	-7638.82	-1239.08	1.49e-03	-36.58	0.0	1119.15	-168.88	20.64	12.23	-1574.44	-7638.82
		-1.068e+04	-1574.44	5.14e-03	0.0	16.3	1119.15	-205.46	20.64	12.23	-1239.08	-1.068e+04
194	16	-3534.00	-4968.62	9.08e-04	-15.31	0.0	692.25	-44.47	82.17	5.11	-6303.85	-3534.00
		-4396.28	-6303.85	0.02	0.0	16.3	692.25	-59.78	82.17	5.11	-4968.62	-4396.28
194	17	-2892.01	4661.24	2.83e-03	-15.31	0.0	447.52	-106.98	-60.64	5.68	4661.24	-2892.01
		-4739.34	3675.82	-0.02	0.0	16.3	447.52	-122.29	-60.64	5.68	3675.82	-4739.34
194	23	-2524.71	-1602.59	1.29e-03	-15.31	0.0	274.46	-164.27	26.51	6.13	-2033.39	-2524.71
		-5322.77	-2033.39	0.01	0.0	16.3	274.46	-179.58	26.51	6.13	-1602.59	-5322.77
194	28	-3845.90	-2225.91	1.83e-03	-15.31	0.0	882.58	15.10	36.90	4.62	-2825.53	-3845.90
		-3962.72	-2825.53	6.69e-03	0.0	16.3	882.58	-0.21	36.90	4.62	-2225.91	-3962.72
194	29	-2463.30	1182.92	1.91e-03	-15.31	0.0	257.19	-166.55	-15.37	6.17	1182.92	-2463.30
		-5289.73	933.12	-1.30e-03	0.0	16.3	257.19	-181.86	-15.37	6.17	933.12	-5289.73
194	48	-3326.86	-2173.87	1.53e-03	-15.31	0.0	613.19	-64.63	36.00	5.29	-2758.83	-3326.86
		-4506.14	-2758.83	0.01	0.0	16.3	613.19	-79.94	36.00	5.29	-2173.87	-4506.14
194	49	-3099.15	1116.22	2.21e-03	-15.31	0.0	526.58	-86.82	-14.47	5.49	1116.22	-3099.15
		-4629.48	881.07	-4.84e-03	0.0	16.3	526.58	-102.13	-14.47	5.49	881.07	-4629.48
194	55	-2968.24	-983.62	1.66e-03	-15.31	0.0	464.83	-107.21	16.32	5.66	-1248.77	-2968.24
		-4836.01	-1248.77	6.02e-03	0.0	16.3	464.83	-122.52	16.32	5.66	-983.62	-4836.01
194	60	-3479.46	-1205.18	1.85e-03	-15.31	0.0	680.97	-43.44	20.01	5.12	-1530.33	-3479.46
		-4310.97	-1530.33	4.12e-03	0.0	16.3	680.97	-58.75	20.01	5.12	-1205.18	-4310.97
194	61	-2946.56	-87.62	1.88e-03	-15.31	0.0	458.81	-108.01	1.52	5.67	-112.28	-2946.56
		-4824.65	-112.28	1.32e-03	0.0	16.3	458.81	-123.32	1.52	5.67	-87.62	-4824.65
195	1	777.44	353.27	0.07	-80.02	0.0	404.30	50.62	-2.42	7.45	353.27	-1589.82
		-1589.82	0.0	4.92e-03	0.0	146.3	404.30	-29.40	-2.42	7.45	0.0	0.0
195	2	5538.87	1299.60	0.26	-551.26	0.0	1852.88	344.94	-8.89	37.80	1299.60	-1.048e+04
		-1.048e+04	0.0	0.02	0.0	146.3	1852.88	-206.33	-8.89	37.80	0.0	0.0
195	3	598.03	271.75	0.06	-61.55	0.0	311.00	38.94	-1.86	5.73	271.75	-1222.94
		-1222.94	0.0	3.79e-03	0.0	146.3	311.00	-22.61	-1.86	5.73	0.0	0.0
195	5	598.03	271.75	0.06	-61.55	0.0	311.00	38.94	-1.86	5.73	271.75	-1222.94
		-1222.94	0.0	3.79e-03	0.0	146.3	311.00	-22.61	-1.86	5.73	0.0	0.0
195	6	3772.32	902.63	0.18	-375.72	0.0	1276.72	235.15	-6.17	25.97	902.63	-7148.09
		-7148.09	0.0	0.02	0.0	146.3	1276.72	-140.57	-6.17	25.97	0.0	0.0
195	12	1591.35	2673.96	0.08	-155.80	0.0	798.57	97.06	-18.28	12.14	2673.96	-2891.07
		-2891.07	0.0	-0.06	0.0	146.3	798.57	-58.75	-18.28	12.14	0.0	0.0
195	13	1509.29	0.0	0.11	-155.80	0.0	402.85	98.55	11.98	11.47	-1751.93	-3109.89
		-3109.89	-1751.93	0.05	0.0	146.3	402.85	-57.25	11.98	11.47	0.0	0.0
195	15	1536.55	2807.24	0.09	-155.80	0.0	776.72	98.05	-19.19	12.87	2807.24	-3037.20
		-3037.20	0.0	-0.05	0.0	146.3	776.72	-57.75	-19.19	12.87	0.0	0.0
195	18	1564.09	0.0	0.10	-155.80	0.0	424.71	97.55	12.89	10.74	-1885.21	-2963.77
		-2963.77	-1885.21	0.04	0.0	146.3	424.71	-58.25	12.89	10.74	0.0	0.0
195	28	1692.23	885.01	0.09	-155.80	0.0	594.51	95.22	-6.05	10.71	885.01	-2622.06
		-2622.06	0.0	-0.05	0.0	146.3	594.51	-60.59	-6.05	10.71	0.0	0.0
195	29	1408.41	37.02	0.10	-155.80	0.0	606.91	100.39	-0.25	12.89	37.02	-3378.91
		-3378.91	0.0	0.06	0.0	146.3	606.91	-55.41	-0.25	12.89	0.0	0.0
195	44	1564.66	1242.81	0.09	-155.80	0.0	670.61	97.54	-8.50	11.92	1242.81	-2962.24
		-2962.24	0.0	-0.02	0.0	146.3	670.61	-58.26	-8.50	11.92	0.0	0.0
195	45	1535.98	0.0	0.10	-155.80	0.0	530.81	98.06	2.19	11.68	-320.78	-3038.72
		-3038.72	-320.78	0.02	0.0	146.3	530.81	-57.74	2.19	11.68	0.0	0.0
195	47	1545.49	1290.18	0.09	-155.80	0.0	662.74	97.89	-8.82	12.18	1290.18	-3013.36
		-3013.36	0.0	-0.02	0.0	146.3	662.74	-57.91	-8.82	12.18	0.0	0.0
195	50	1555.15	0.0	0.10	-155.80	0.0	538.68	97.72	2.52	11.43	-368.15	-2987.61
		-2987.61	-368.15	0.01	0.0	146.3	538.68	-58.09	2.52	11.43	0.0	0.0
195	60	1600.26	610.43	0.09	-155.80	0.0	599.01	96.89	-4.17	11.42	610.43	-2867.31
		-2867.31	0.0	-0.02	0.0	146.3	599.01	-58.91	-4.17	11.42	0.0	0.0
195	61	1500.38	311.60	0.10	-155.80	0.0	602.42	98.71	-2.13	12.19	311.60	-3133.66
		-3133.66	0.0	0.03	0.0	146.3	602.42	-57.09	-2.13	12.19	0.0	0.0
196	2	-1.126e+04	1851.09	1.96e-03	-53.63	0.0	1609.99	-231.74	-41.88	-17.63	1851.09	-1.126e+04
		-1.547e+04	1170.55	-7.53e-03	0.0	16.3	1609.99	-285.37	-41.88	-17.63	1170.55	-1.547e+04
196	3	-1310.48	420.59	2.04e-03	-6.19	0.0	332.27	-32.25	-9.11	-2.41	420.59	-1310.48
		-1884.78	272.53	-1.68e-03	0.0	16.3	332.27	-38.44	-9.11	-2.41	272.53	-1884.78
196	5	-1310.48	420.59	2.04e-03	-6.19	0.0	332.27	-32.25	-9.11	-2.41	420.59	-1310.48
		-1884.78	272.53	-1.68e-03	0.0	16.3	332.27	-38.44	-9.11	-2.41	272.53	-1884.78
196	6	-7684.24	1290.14	1.56e-03	-36.58	0.0	1117.63	-158.79	-29.13	-12.08	1290.14	-7684.24
		-1.056e+04	816.70	-5.25e-03	0.0	16.3	1117.63	-195.37	-29.13	-12.08	816.70	-1.056e+04
196	7	-3533.07	6088.58	1.09e-03	-15.31	0.0	664.60	-37.15	-85.40	-5.15	6088.58	-3533.07
		-4276.42	4698.85	-0.02	0.0	16.3	664.60	-52.46	-85.40	-5.15	4698.85	-4276.42
196	10	-2912.14	-3827.29	2.70e-03	-15.31	0.0	471.16	-103.28	55.16	-5.46	-4725.66	-2912.14
		-4699.17	-4725.66	0.02	0.0	16.3	471.16	-118.59	55.16	-5.46	-3827.29	-4699.17
196	23	-3645.79	2456.89	2.37e-03	-15.31	0.0	790.43	26.64	-22.10	-4.95	2456.89	-3950.44

		-3950.44	2090.98	-7.52e-03	0.0	16.3	790.43	11.33	-22.10	-4.95	2090.98	-3645.79
196	26	-2494.77	-1093.98	1.42e-03	-15.31	0.0	345.33	-167.06	-8.14	-5.66	-1093.98	-2494.77
		-5329.80	-1219.42	2.01e-03	0.0	16.3	345.33	-182.37	-8.14	-5.66	-1219.42	-5329.80
196	28	-2555.36	2118.65	7.92e-04	-15.31	0.0	361.78	-164.81	-53.13	-5.62	2118.65	-2555.36
		-5362.83	1262.04	-0.01	0.0	16.3	361.78	-180.12	-53.13	-5.62	1262.04	-5362.83
196	39	-3332.70	2592.10	1.61e-03	-15.31	0.0	602.09	-58.47	-39.94	-5.25	2592.10	-3332.70
		-4411.97	1942.32	-0.01	0.0	16.3	602.09	-73.78	-39.94	-5.25	1942.32	-4411.97
196	42	-3112.51	-1070.76	2.18e-03	-15.31	0.0	533.67	-81.95	9.71	-5.36	-1070.76	-3112.51
		-4563.62	-1229.19	5.06e-03	0.0	16.3	533.67	-97.26	9.71	-5.36	-1229.19	-4563.62
196	55	-3481.26	1308.92	2.07e-03	-15.31	0.0	646.91	-35.78	-17.56	-5.18	1308.92	-3481.26
		-4188.25	1021.26	-4.43e-03	0.0	16.3	646.91	-51.09	-17.56	-5.18	1021.26	-4188.25
196	58	-2963.95	53.99	1.72e-03	-15.31	0.0	488.84	-104.64	-12.68	-5.43	53.99	-2963.95
		-4787.34	-149.70	-1.07e-03	0.0	16.3	488.84	-119.95	-12.68	-5.43	-149.70	-4787.34
196	60	-2985.33	1189.18	1.50e-03	-15.31	0.0	494.58	-103.85	-28.58	-5.42	1189.18	-2985.33
		-4798.71	727.13	-6.14e-03	0.0	16.3	494.58	-119.16	-28.58	-5.42	727.13	-4798.71
197	2	1.034e+04	-690.63	-0.03	-19.27	0.0	-57.32	14.26	-1.10	-0.09	-690.63	9658.77
		9658.77	-833.30	0.02	0.0	130.0	-57.32	-5.01	-1.10	-0.09	-833.30	1.026e+04
197	3	1967.81	-162.65	-5.44e-03	-14.82	0.0	-12.40	8.50	-0.14	-1.40e-03	-162.65	1650.97
		1650.97	-180.70	5.33e-03	0.0	130.0	-12.40	-6.32	-0.14	-1.40e-03	-180.70	1792.79
197	5	1967.81	-162.65	-5.44e-03	-14.82	0.0	-12.40	8.50	-0.14	-1.40e-03	-162.65	1650.97
		1650.97	-180.70	5.33e-03	0.0	130.0	-12.40	-6.32	-0.14	-1.40e-03	-180.70	1792.79
197	6	7154.92	-482.11	-0.02	-14.82	0.0	-39.86	10.64	-0.75	-0.06	-482.11	6659.31
		6659.31	-579.63	0.02	0.0	130.0	-39.86	-4.18	-0.75	-0.06	-579.63	7079.17
197	12	4279.80	-2183.12	0.02	-14.82	0.0	-141.28	-1.71	4.21	0.28	-2730.23	4279.80
		3058.97	-2730.23	0.06	0.0	130.0	-141.28	-16.53	4.21	0.28	-2183.12	3058.97
197	13	3698.45	2213.25	-0.02	-14.82	0.0	100.00	19.99	-4.86	-0.32	2213.25	2027.14
		2027.14	1582.36	-0.05	0.0	130.0	100.00	5.17	-4.86	-0.32	1582.36	3698.45
197	16	4726.39	-2215.81	0.03	-14.82	0.0	-142.48	-9.76	3.66	0.26	-2692.38	4726.39
		2533.57	-2692.38	0.06	0.0	130.0	-142.48	-24.58	3.66	0.26	-2215.81	2533.57
197	17	4223.84	2175.40	-0.03	-14.82	0.0	101.20	28.04	-4.31	-0.30	2175.40	1580.55
		1580.55	1615.05	-0.05	0.0	130.0	101.20	13.22	-4.31	-0.30	1615.05	4223.84
197	23	7774.06	-311.17	-0.11	-14.82	0.0	-45.47	69.86	-9.81	-0.96	-311.17	-334.75
		-334.75	-1587.83	0.05	0.0	130.0	-45.47	55.04	-9.81	-0.96	-1587.83	7774.06
197	26	6641.69	987.07	0.10	-14.82	0.0	4.19	-51.57	9.17	0.93	-205.81	6641.69
		-1016.65	-205.81	-0.04	0.0	130.0	4.19	-66.39	9.17	0.93	987.07	-1016.65
197	44	3669.58	-965.01	-6.97e-03	-14.82	0.0	-63.27	5.28	1.29	0.09	-1132.51	3552.32
		3262.95	-1132.51	0.03	0.0	130.0	-63.27	-9.54	1.29	0.09	-965.01	3262.95
197	45	3507.35	615.53	-0.01	-14.82	0.0	21.99	13.00	-1.93	-0.13	615.53	2754.62
		2754.62	364.25	-0.01	0.0	130.0	21.99	-1.82	-1.93	-0.13	364.25	3494.46
197	48	3738.68	-976.92	0.01	-14.82	0.0	-63.70	2.43	1.09	0.08	-1118.81	3710.90
		3076.37	-1118.81	0.03	0.0	130.0	-63.70	-12.39	1.09	0.08	-976.92	3076.37
197	49	3681.04	601.83	-0.02	-14.82	0.0	22.42	15.86	-1.74	-0.12	601.83	2596.04
		2596.04	376.16	-0.01	0.0	130.0	22.42	1.04	-1.74	-0.12	376.16	3681.04
197	55	4940.78	-276.11	-0.04	-14.82	0.0	-29.39	30.73	-3.69	-0.35	-276.11	1912.89
		1912.89	-756.22	0.02	0.0	130.0	-29.39	15.91	-3.69	-0.35	-756.22	4940.78
197	61	4843.71	202.25	-0.04	-14.82	0.0	-4.25	30.73	-3.94	-0.35	202.25	1815.11
		1815.11	-310.38	0.02	0.0	130.0	-4.25	15.91	-3.94	-0.35	-310.38	4843.71
198	1	1545.79	-203.77	-3.54e-03	-19.27	0.0	8.06	7.81	-0.34	0.02	-203.77	1341.29
		1103.95	-248.43	6.79e-03	0.0	130.0	8.06	-11.46	-0.34	0.02	-248.43	1103.95
198	2	1459.29	-708.33	-3.00e-03	-19.27	0.0	25.83	5.78	-1.23	-0.06	-708.33	1346.94
		845.51	-868.08	0.02	0.0	130.0	25.83	-13.49	-1.23	-0.06	-868.08	845.51
198	3	1189.07	-156.74	-2.72e-03	-14.82	0.0	6.20	6.01	-0.26	0.01	-156.74	1031.76
		849.19	-191.10	5.22e-03	0.0	130.0	6.20	-8.81	-0.26	0.01	-191.10	849.19
198	4	1106.36	-661.31	-2.18e-03	-14.82	0.0	23.97	3.97	-1.15	-0.06	-661.31	1037.41
		590.75	-810.75	0.02	0.0	130.0	23.97	-10.85	-1.15	-0.06	-810.75	590.75
198	5	1189.07	-156.74	-2.72e-03	-14.82	0.0	6.20	6.01	-0.26	0.01	-156.74	1031.76
		849.19	-191.10	5.22e-03	0.0	130.0	6.20	-8.81	-0.26	0.01	-191.10	849.19
198	6	1130.41	-493.12	-2.36e-03	-14.82	0.0	18.05	4.65	-0.85	-0.04	-493.12	1035.52
		676.90	-604.20	0.02	0.0	130.0	18.05	-10.17	-0.85	-0.04	-604.20	676.90
198	7	2824.38	-1800.56	-0.03	-14.82	0.0	105.33	19.92	-4.15	-0.30	-1800.56	1221.69
		1221.69	-2339.52	0.07	0.0	130.0	105.33	5.10	-4.15	-0.30	-2339.52	2824.38
198	10	844.09	1709.46	0.03	-14.82	0.0	-85.81	-8.72	3.27	0.29	1285.25	844.09
		-1229.38	1285.25	-0.05	0.0	130.0	-85.81	-23.54	3.27	0.29	1709.46	-1229.38
198	15	2781.46	-1782.62	-0.02	-14.82	0.0	105.24	20.06	-4.43	-0.32	-1782.62	1259.79
		1259.79	-2358.87	0.07	0.0	130.0	105.24	5.24	-4.43	-0.32	-2358.87	2781.46
198	18	805.99	1728.81	0.03	-14.82	0.0	-85.73	-8.86	3.55	0.32	1267.31	805.99
		-1186.46	1267.31	-0.05	0.0	130.0	-85.73	-23.68	3.55	0.32	1728.81	-1186.46
198	26	3732.62	818.55	0.09	-14.82	0.0	-25.40	-40.71	9.05	1.03	-357.95	3732.62
		-2516.76	-357.95	-0.04	0.0	130.0	-25.40	-55.53	9.05	1.03	818.55	-2516.76
198	28	4402.54	-297.86	0.09	-14.82	0.0	30.64	-40.39	8.39	1.03	-1389.70	4402.54
		-1848.80	-1389.70	-0.04	0.0	130.0	30.64	-55.21	8.39	1.03	-297.86	-1848.80
198	39	1591.54	-802.53	-9.42e-03	-14.82	0.0	43.53	10.68	-1.76	-0.11	-802.53	1097.92
		1097.92	-1030.65	0.03	0.0	130.0	43.53	-4.14	-1.76	-0.11	-1030.65	1591.54
198	41	798.43	419.07	-7.95e-03	-14.82	0.0	-22.50	10.35	-1.09	-0.12	419.07	322.80
		322.80	277.44	-7.00e-03	0.0	130.0	-22.50	-4.47	-1.09	-0.12	277.44	713.59
198	42	968.82	400.58	0.01	-14.82	0.0	-24.02	0.52	0.87	0.10	287.22	967.86
		80.12	287.22	-0.01	0.0	130.0	-24.02	-14.30	0.87	0.10	400.58	80.12

198	47	1585.31	-796.19	-9.03e-03	-14.82	0.0	43.50	10.73	-1.86	-0.11	-796.19	1111.40
		1111.40	-1037.49	0.03	0.0	130.0	43.50	-4.09	-1.86	-0.11	-1037.49	1499.69
198	58	1991.72	86.42	0.03	-14.82	0.0	-2.67	-10.84	2.93	0.36	-294.17	1991.72
		-378.47	-294.17	-0.01	0.0	130.0	-2.67	-25.66	2.93	0.36	86.42	-378.47
198	60	2228.30	-308.06	0.03	-14.82	0.0	17.13	-10.73	2.70	0.36	-658.75	2228.30
		-142.65	-658.75	-0.01	0.0	130.0	17.13	-25.55	2.70	0.36	-308.06	-142.65
199	2	1.022e+04	3499.70	0.14	-15.78	0.0	-23.12	-86.66	68.63	68.35	-3808.95	1.022e+04
		144.94	-3808.95	-0.17	0.0	106.5	-23.12	-102.45	68.63	68.35	3499.70	144.94
199	3	1786.29	800.68	0.03	-12.14	0.0	-5.08	-10.51	15.62	9.61	-862.72	1786.29
		20.75	-862.72	-0.04	0.0	106.5	-5.08	-22.65	15.62	9.61	800.68	20.75
199	5	1786.29	800.68	0.03	-12.14	0.0	-5.08	-10.51	15.62	9.61	-862.72	1786.29
		20.75	-862.72	-0.04	0.0	106.5	-5.08	-22.65	15.62	9.61	800.68	20.75
199	6	7048.24	2439.89	0.10	-12.14	0.0	-16.09	-59.18	47.83	46.85	-2654.33	7048.24
		99.39	-2654.33	-0.12	0.0	106.5	-16.09	-71.32	47.83	46.85	2439.89	99.39
199	15	5067.85	1.167e+04	0.04	-12.14	0.0	-75.01	-41.06	224.81	21.97	-1.227e+04	5067.85
		48.44	-1.227e+04	-0.55	0.0	106.5	-75.01	-53.20	224.81	21.97	1.167e+04	48.44
199	18	1661.91	9472.76	0.06	-12.14	0.0	58.25	-9.16	-174.24	19.59	9472.76	1661.91
		40.26	-9084.31	0.42	0.0	106.5	58.25	-21.30	-174.24	19.59	-9084.31	40.26
199	23	7759.45	5343.99	-8.47e-03	-12.14	0.0	-34.62	-66.29	103.48	23.60	-5676.16	7759.45
		52.69	-5676.16	-0.23	0.0	106.5	-34.62	-78.43	103.48	23.60	5343.99	52.69
199	26	36.00	2875.77	0.10	-12.14	0.0	17.86	16.08	-52.91	17.96	2875.77	-1029.69
		-1029.69	-2759.10	0.10	0.0	106.5	17.86	3.94	-52.91	17.96	-2759.10	36.00
199	47	3968.44	4959.47	0.04	-12.14	0.0	-31.93	-30.76	95.79	21.20	-5242.60	3968.44
		45.80	-5242.60	-0.23	0.0	106.5	-31.93	-42.90	95.79	21.20	4959.47	45.80
199	50	2761.32	2442.20	0.05	-12.14	0.0	15.17	-19.45	-45.23	20.36	2442.20	2761.32
		42.90	-2374.59	0.11	0.0	106.5	15.17	-31.60	-45.23	20.36	-2374.59	42.90
199	55	4926.67	2725.35	0.03	-12.14	0.0	-17.66	-39.75	52.94	21.78	-2912.50	4926.67
		47.31	-2912.50	-0.12	0.0	106.5	-17.66	-51.89	52.94	21.78	2725.35	47.31
199	58	1803.09	112.10	0.06	-12.14	0.0	0.90	-10.47	-2.37	19.78	112.10	1803.09
		41.38	-140.47	-5.15e-03	0.0	106.5	0.90	-22.61	-2.37	19.78	-140.47	41.38
200	1	1098.70	1048.19	0.02	-17.71	0.0	3.99	-0.14	17.86	-9.77	-1085.82	1098.70
		23.63	-1085.82	-0.06	0.0	119.5	3.99	-17.85	17.86	-9.77	1048.19	23.63
200	2	848.58	3683.78	0.02	-17.71	0.0	12.71	3.07	62.70	-48.56	-3808.64	848.58
		126.05	-3808.64	-0.21	0.0	119.5	12.71	-14.64	62.70	-48.56	3683.78	126.05
200	3	845.16	806.30	0.02	-13.62	0.0	3.07	-0.11	13.74	-7.51	-835.25	845.16
		18.18	-835.25	-0.05	0.0	119.5	3.07	-13.73	13.74	-7.51	806.30	18.18
200	5	845.16	806.30	0.02	-13.62	0.0	3.07	-0.11	13.74	-7.51	-835.25	845.16
		18.18	-835.25	-0.05	0.0	119.5	3.07	-13.73	13.74	-7.51	806.30	18.18
200	6	674.97	2563.36	0.02	-13.62	0.0	8.88	2.03	43.63	-33.37	-2650.46	674.97
		86.46	-2650.46	-0.14	0.0	119.5	8.88	-11.59	43.63	-33.37	2563.36	86.46
200	15	2772.60	1.001e+04	0.02	-13.62	0.0	53.31	-16.05	171.20	-17.25	-1.045e+04	2772.60
		40.73	-1.045e+04	-0.56	0.0	119.5	53.31	-29.67	171.20	-17.25	1.001e+04	40.73
200	18	36.59	7692.65	0.01	-13.62	0.0	-43.68	17.12	-125.79	-13.30	7692.65	-1195.01
		-1195.01	-7339.12	0.41	0.0	119.5	-43.68	3.49	-125.79	-13.30	-7339.12	36.59
200	23	4102.75	4882.66	-0.03	-13.62	0.0	23.31	-27.16	83.97	-18.43	-5152.28	4102.75
		43.40	-5152.28	-0.24	0.0	119.5	23.31	-40.78	83.97	-18.43	4882.66	43.40
200	26	33.93	2392.66	0.06	-13.62	0.0	-13.68	28.23	-38.56	-12.12	2392.66	-2525.15
		-2525.15	-2215.82	0.09	0.0	119.5	-13.68	14.60	-38.56	-12.12	-2215.82	33.93
200	47	1490.93	4398.34	0.02	-13.62	0.0	21.95	-5.34	75.18	-15.97	-4586.10	1490.93
		39.39	-4586.10	-0.24	0.0	119.5	21.95	-18.96	75.18	-15.97	4398.34	39.39
200	50	265.79	1826.47	0.02	-13.62	0.0	-12.32	6.40	-29.77	-14.57	1826.47	265.79
		37.93	-1731.50	0.10	0.0	119.5	-12.32	-7.22	-29.77	-14.57	-1731.50	37.93
200	55	1964.66	2589.11	-2.20e-03	-13.62	0.0	11.36	-9.29	44.38	-16.39	-2714.55	1964.66
		40.34	-2714.55	-0.13	0.0	119.5	11.36	-22.91	44.38	-16.39	2589.11	40.34
200	58	83.59	77.73	0.03	-13.62	0.0	-1.73	10.36	1.03	-14.15	-45.07	-387.07
		-387.07	-45.07	-0.02	0.0	119.5	-1.73	-3.26	1.03	-14.15	77.73	83.59
201	2	6417.16	298.07	-0.27	-876.30	0.0	-365.39	444.40	2.37	0.96	-223.68	-1.837e+04
		-1.837e+04	-223.68	-0.02	0.0	220.0	-365.39	-431.91	2.37	0.96	298.07	-1.699e+04
201	3	740.98	78.09	-0.05	-96.58	0.0	-187.74	50.45	0.64	0.11	-62.34	-2152.17
		-2152.17	-62.34	-5.35e-03	0.0	220.0	-187.74	-46.13	0.64	0.11	78.09	-1677.76
201	5	740.98	78.09	-0.05	-96.58	0.0	-187.74	50.45	0.64	0.11	-62.34	-2152.17
		-2152.17	-62.34	-5.35e-03	0.0	220.0	-187.74	-46.13	0.64	0.11	78.09	-1677.76
201	6	4376.90	209.13	-0.19	-597.08	0.0	-268.63	302.99	1.67	0.65	-157.43	-1.253e+04
		-1.253e+04	-157.43	-0.01	0.0	220.0	-268.63	-294.09	1.67	0.65	209.13	-1.155e+04
201	31	1514.52	549.54	-0.11	-246.73	0.0	-1091.04	134.78	6.15	-0.19	-805.12	-6577.67
		-6577.67	-805.12	-0.15	0.0	220.0	-1091.04	-111.95	6.15	-0.19	549.54	-4065.44
201	35	1515.32	549.82	-0.11	-246.73	0.0	-1091.27	134.73	6.17	-0.17	-808.22	-6571.09
		-6571.09	-808.22	-0.15	0.0	220.0	-1091.27	-112.00	6.17	-0.17	549.82	-4069.13
201	36	2228.93	600.91	-0.08	-246.73	0.0	552.08	118.06	-4.10	0.77	600.91	-3973.50
		-5138.78	-300.71	0.13	0.0	220.0	552.08	-128.67	-4.10	0.77	-300.71	-5138.78
201	38	2198.56	626.49	-0.08	-246.73	0.0	667.26	117.69	-4.28	0.72	-326.49	-3961.30
		-5211.74	-315.01	0.13	0.0	220.0	667.26	-129.04	-4.28	0.72	-315.01	-5211.74
201	63	1700.39	271.22	-0.10	-246.73	0.0	-523.50	129.27	2.80	0.11	-345.33	-5733.81
		-5733.81	-345.33	-0.06	0.0	220.0	-523.50	-117.46	2.80	0.11	271.22	-4435.55
201	67	1700.92	271.32	-0.10	-246.73	0.0	-523.59	129.25	2.81	0.12	-346.43	-5731.46
		-5731.46	-346.43	-0.06	0.0	220.0	-523.59	-117.48	2.81	0.12	271.32	-4436.85
201	68	1973.37	155.67	-0.09	-246.73	0.0	58.89	123.30	-0.85	0.45	155.67	-4805.14

		-4818.27	-31.49	0.04	0.0	220.0	58.89	-123.43	-0.85	0.45	-31.49	-4818.27
201	70	1962.60	164.70	-0.09	-246.73	0.0	99.58	123.17	-0.91	0.43	164.70	-4800.93
		-4844.01	-36.52	0.04	0.0	220.0	99.58	-123.56	-0.91	0.43	-36.52	-4844.01
202	2	1.083e+04	0.0	-0.25	-542.19	0.0	2158.88	259.37	-4.96	62.17	0.0	0.0
		-2051.26	-868.73	0.05	0.0	175.0	2158.88	-282.81	-4.96	62.17	-868.73	-2051.26
202	3	1356.05	0.0	-0.05	-63.70	0.0	448.71	31.42	-1.08	9.05	0.0	0.0
		-74.77	-189.42	0.01	0.0	175.0	448.71	-32.28	-1.08	9.05	-189.42	-74.77
202	5	1356.05	0.0	-0.05	-63.70	0.0	448.71	31.42	-1.08	9.05	0.0	0.0
		-74.77	-189.42	0.01	0.0	175.0	448.71	-32.28	-1.08	9.05	-189.42	-74.77
202	6	7403.92	0.0	-0.18	-369.95	0.0	1499.08	177.10	-3.45	42.65	0.0	0.0
		-1377.48	-604.41	0.04	0.0	175.0	1499.08	-192.85	-3.45	42.65	-604.41	-1377.48
202	7	3323.98	2330.36	-0.09	-155.57	0.0	653.18	76.88	13.32	18.11	0.0	0.0
		-158.44	0.0	-0.05	0.0	175.0	653.18	-78.69	13.32	18.11	2330.36	-158.44
202	10	3016.85	0.0	-0.08	-155.57	0.0	874.46	73.37	-16.90	20.15	0.0	0.0
		-772.71	-2958.20	0.08	0.0	175.0	874.46	-82.20	-16.90	20.15	-2958.20	-772.71
202	31	3872.81	575.46	-0.09	-155.57	0.0	289.01	83.10	3.29	17.79	0.0	0.0
		0.0	0.0	0.01	0.0	175.0	289.01	-72.48	3.29	17.79	575.46	929.39
202	34	2536.04	0.0	-0.08	-155.57	0.0	1238.63	67.16	-6.88	20.48	0.0	0.0
		-1860.55	-1203.30	0.04	0.0	175.0	1238.63	-88.42	-6.88	20.48	-1203.30	-1860.55
202	35	3873.31	573.41	-0.09	-155.57	0.0	289.66	83.10	3.28	17.80	0.0	0.0
		0.0	0.0	0.01	0.0	175.0	289.66	-72.47	3.28	17.80	573.41	930.28
202	38	2535.65	0.0	-0.08	-155.57	0.0	1237.98	67.15	-6.86	20.47	0.0	0.0
		-1861.44	-1201.24	0.04	0.0	175.0	1237.98	-88.42	-6.86	20.47	-1201.24	-1861.44
202	39	3224.88	620.49	-0.09	-155.57	0.0	724.73	75.75	3.55	18.77	0.0	0.0
		-356.65	0.0	0.02	0.0	175.0	724.73	-79.83	3.55	18.77	620.49	-356.65
202	42	3115.95	0.0	-0.08	-155.57	0.0	802.91	74.50	-7.13	19.49	0.0	0.0
		-574.51	-1248.32	0.04	0.0	175.0	802.91	-81.07	-7.13	19.49	-1248.32	-574.51
202	63	3419.14	0.20	-0.09	-155.57	0.0	594.93	77.97	1.13e-03	18.65	0.0	0.0
		0.0	0.0	0.01	0.0	175.0	594.93	-77.61	1.13e-03	18.65	0.20	31.88
202	66	2928.70	0.0	-0.08	-155.57	0.0	932.71	72.28	-3.59	19.61	0.0	0.0
		-963.04	-628.04	0.03	0.0	175.0	932.71	-83.29	-3.59	19.61	-628.04	-963.04
202	67	3419.30	0.0	-0.09	-155.57	0.0	595.16	77.97	-3.02e-03	18.66	0.0	0.0
		0.0	-0.53	0.01	0.0	175.0	595.16	-77.60	-3.02e-03	18.66	-0.53	32.20
202	70	2928.56	0.0	-0.08	-155.57	0.0	932.48	72.28	-3.58	19.61	0.0	0.0
		-963.36	-627.31	0.03	0.0	175.0	932.48	-83.29	-3.58	19.61	-627.31	-963.36
203	2	2556.00	258.39	-0.09	-776.72	0.0	-346.70	369.78	-2.41	1.77	258.39	-1.456e+04
		-1.819e+04	-211.88	0.01	0.0	195.0	-346.70	-406.95	-2.41	1.77	-211.88	-1.819e+04
203	3	324.04	57.65	-0.03	-85.61	0.0	-187.46	39.21	-0.59	0.21	57.65	-1423.26
		-2124.33	-57.16	4.72e-03	0.0	195.0	-187.46	-46.40	-0.59	0.21	-57.16	-2124.33
203	5	324.04	57.65	-0.03	-85.61	0.0	-187.46	39.21	-0.59	0.21	57.65	-1423.26
		-2124.33	-57.16	4.72e-03	0.0	195.0	-187.46	-46.40	-0.59	0.21	-57.16	-2124.33
203	6	1745.71	179.95	-0.06	-529.23	0.0	-256.13	251.75	-1.69	1.21	179.95	-9899.45
		-1.241e+04	-148.88	0.01	0.0	195.0	-256.13	-277.48	-1.69	1.21	-148.88	-1.241e+04
203	32	1113.80	545.85	-0.07	-218.69	0.0	312.37	114.05	4.24	1.94	-281.16	-4675.74
		-4675.74	-281.16	-0.04	0.0	195.0	312.37	-104.64	4.24	1.94	545.85	-3757.91
203	33	501.10	469.83	-9.82e-03	-218.69	0.0	-728.49	91.89	-6.07	-0.92	469.83	-3256.50
		-6661.61	-715.20	0.05	0.0	195.0	-728.49	-126.80	-6.07	-0.92	-715.20	-6661.61
203	36	1109.59	550.20	-0.07	-218.69	0.0	313.22	113.93	4.23	1.95	-280.01	-4668.16
		-4668.16	-280.01	-0.04	0.0	195.0	313.22	-104.76	4.23	1.95	550.20	-3773.92
203	37	503.84	468.68	-9.85e-03	-218.69	0.0	-729.34	92.01	-6.07	-0.93	468.68	-3264.08
		-6645.60	-719.55	0.05	0.0	195.0	-729.34	-126.68	-6.07	-0.93	-719.55	-6645.60
203	64	874.89	140.13	-0.05	-218.69	0.0	-23.31	106.92	0.92	1.02	-39.55	-4219.11
		-4692.37	-39.55	-0.01	0.0	195.0	-23.31	-111.77	0.92	1.02	140.13	-4692.37
203	65	653.07	228.23	-0.03	-218.69	0.0	-392.81	99.02	-2.76	6.78e-05	228.23	-3713.13
		-5727.15	-309.48	0.02	0.0	195.0	-392.81	-119.67	-2.76	6.78e-05	-309.48	-5727.15
203	67	676.60	230.07	-0.03	-218.69	0.0	-389.72	99.46	-2.77	0.02	230.07	-3727.00
		-5655.53	-309.43	0.02	0.0	195.0	-389.72	-119.24	-2.77	0.02	-309.43	-5655.53
203	68	873.41	141.62	-0.05	-218.69	0.0	-23.00	106.88	0.92	1.02	-39.14	-4216.41
		-4698.04	-39.14	-0.01	0.0	195.0	-23.00	-111.82	0.92	1.02	141.62	-4698.04
203	69	654.04	227.82	-0.03	-218.69	0.0	-393.12	99.06	-2.75	-3.80e-03	227.82	-3715.83
		-5721.48	-310.97	0.02	0.0	195.0	-393.12	-119.63	-2.75	-3.80e-03	-310.97	-5721.48
204	2	-6708.88	-1192.96	-0.01	-100.69	0.0	1836.51	409.62	-23.74	-20.10	-1192.96	-1.839e+04
		-1.839e+04	-1964.66	-7.44e-03	0.0	32.5	1836.51	308.93	-23.74	-20.10	-1964.66	-6708.88
204	3	-762.30	-261.53	-4.24e-03	-11.83	0.0	351.61	58.62	-5.21	-2.89	-261.53	-2475.33
		-2475.33	-430.79	-1.84e-03	0.0	32.5	351.61	46.79	-5.21	-2.89	-430.79	-762.30
204	5	-762.30	-261.53	-4.24e-03	-11.83	0.0	351.61	58.62	-5.21	-2.89	-261.53	-2475.33
		-2475.33	-430.79	-1.84e-03	0.0	32.5	351.61	46.79	-5.21	-2.89	-430.79	-762.30
204	6	-4574.23	-830.18	-7.83e-03	-68.71	0.0	1271.22	280.90	-16.52	-13.79	-830.18	-1.259e+04
		-1.259e+04	-1367.21	-5.20e-03	0.0	32.5	1271.22	212.19	-16.52	-13.79	-1367.21	-4574.23
204	11	-1338.60	4826.25	-8.48e-03	-28.89	0.0	651.79	144.38	57.66	-6.16	2952.40	-5672.03
		-5672.03	2952.40	0.03	0.0	32.5	651.79	115.48	57.66	-6.16	4826.25	-1338.60
204	14	-2473.15	-3816.65	-2.16e-03	-28.89	0.0	603.19	106.24	-74.86	-6.16	-3816.65	-5345.63
		-5345.63	-6249.67	-0.04	0.0	32.5	603.19	77.34	-74.86	-6.16	-6249.67	-2473.15
204	32	-3175.92	702.88	-5.05e-03	-28.89	0.0	1000.21	54.43	8.31	-6.37	432.69	-4507.70
		-4507.70	432.69	0.01	0.0	32.5	1000.21	25.54	8.31	-6.37	702.88	-3175.92
204	33	-635.83	-1296.94	-5.59e-03	-28.89	0.0	254.77	196.18	-25.52	-5.95	-1296.94	-6509.95
		-6509.95	-2126.31	-0.02	0.0	32.5	254.77	167.29	-25.52	-5.95	-2126.31	-635.83

204	35	-530.49	1154.89	-7.29e-03	-28.89	0.0	329.59	196.35	13.74	-5.98	708.44	-6438.27
		-6438.27	708.44	4.52e-03	0.0	32.5	329.59	167.45	13.74	-5.98	1154.89	-530.49
204	43	-1704.15	1245.26	-6.44e-03	-28.89	0.0	635.77	132.13	14.81	-6.16	763.88	-5567.69
		-5567.69	763.88	9.19e-03	0.0	32.5	635.77	103.24	14.81	-6.16	1245.26	-1704.15
204	46	-2107.61	-1628.13	-4.20e-03	-28.89	0.0	619.21	118.48	-32.02	-6.16	-1628.13	-5449.96
		-5449.96	-2668.68	-0.01	0.0	32.5	619.21	89.59	-32.02	-6.16	-2668.68	-2107.61
204	64	-2359.02	-126.81	-5.22e-03	-28.89	0.0	760.09	100.04	-2.63	-6.23	-126.81	-5152.09
		-5152.09	-212.30	2.02e-03	0.0	32.5	760.09	71.15	-2.63	-6.23	-212.30	-2359.02
204	65	-1452.73	-737.44	-5.42e-03	-28.89	0.0	494.89	150.57	-14.57	-6.09	-737.44	-5865.56
		-5865.56	-1211.12	-7.71e-03	0.0	32.5	494.89	121.68	-14.57	-6.09	-1211.12	-1452.73
204	67	-1415.52	-28.83	-6.02e-03	-28.89	0.0	521.31	150.63	-0.70	-6.10	-28.83	-5840.41
		-5840.41	-51.71	-2.53e-04	0.0	32.5	521.31	121.74	-0.70	-6.10	-51.71	-1415.52
205	2	1.687e+04	258.39	-0.30	-1035.63	0.0	-2059.50	534.94	1.91	1.77	-238.60	-1.902e+04
		-1.902e+04	-238.60	-0.06	0.0	260.0	-2059.50	-500.69	1.91	1.77	258.39	-1.456e+04
205	3	2011.82	57.65	-0.07	-114.14	0.0	-371.51	59.18	0.40	0.21	-45.97	-1972.19
		-1972.19	-45.97	-0.01	0.0	260.0	-371.51	-54.96	0.40	0.21	57.65	-1423.26
205	5	2011.82	57.65	-0.07	-114.14	0.0	-371.51	59.18	0.40	0.21	-45.97	-1972.19
		-1972.19	-45.97	-0.01	0.0	260.0	-371.51	-54.96	0.40	0.21	57.65	-1423.26
205	6	1.151e+04	179.95	-0.21	-705.64	0.0	-1422.54	364.52	1.33	1.21	-165.20	-1.294e+04
		-1.294e+04	-165.20	-0.04	0.0	260.0	-1422.54	-341.12	1.33	1.21	179.95	-9899.45
205	32	4377.56	-281.16	-0.12	-291.59	0.0	114.41	149.03	0.08	1.94	-347.08	-5522.48
		-5522.48	-347.08	0.09	0.0	260.0	114.41	-142.56	0.08	1.94	-281.16	-4675.74
205	34	4352.40	-285.34	-0.11	-291.59	0.0	140.76	149.58	0.05	1.90	-341.34	-5619.77
		-5619.77	-341.34	0.09	0.0	260.0	140.76	-142.01	0.05	1.90	-285.34	-4628.77
205	35	5373.69	475.16	-0.11	-291.59	0.0	-1519.98	152.03	1.31	-0.87	178.38	-4910.08
		-4910.08	178.38	-0.12	0.0	260.0	-1519.98	-139.56	1.31	-0.87	475.16	-3295.89
205	38	4350.69	-286.49	-0.11	-291.59	0.0	146.35	149.54	0.05	1.88	-341.86	-5615.62
		-5615.62	-341.86	0.09	0.0	260.0	146.35	-142.05	0.05	1.88	-286.49	-4636.35
205	64	4689.38	-39.55	-0.11	-291.59	0.0	-401.11	150.16	0.47	1.02	-175.73	-5355.48
		-5355.48	-175.73	0.02	0.0	260.0	-401.11	-141.43	0.47	1.02	-39.55	-4219.11
205	66	4680.49	-40.99	-0.11	-291.59	0.0	-391.87	150.35	0.46	1.00	-173.71	-5389.83
		-5389.83	-173.71	0.02	0.0	260.0	-391.87	-141.24	0.46	1.00	-40.99	-4202.54
205	67	5044.51	230.07	-0.11	-291.59	0.0	-983.74	151.23	0.90	0.02	10.43	-5137.34
		-5137.34	10.43	-0.06	0.0	260.0	-983.74	-140.36	0.90	0.02	230.07	-3727.00
205	70	4679.87	-41.40	-0.11	-291.59	0.0	-389.89	150.34	0.46	1.00	-173.91	-5388.36
		-5388.36	-173.91	0.02	0.0	260.0	-389.89	-141.25	0.46	1.00	-41.40	-4205.24
206	2	2.251e+04	1689.26	-0.28	-402.77	0.0	1771.85	524.69	-30.30	7.41	1689.26	-1.952e+04
		-1.952e+04	-2249.16	0.04	0.0	130.0	1771.85	121.93	-30.30	7.41	-2249.16	2.251e+04
206	3	3366.23	353.87	-0.05	-47.32	0.0	322.48	68.93	-6.45	1.39	353.87	-2518.61
		-2518.61	-484.32	8.59e-03	0.0	130.0	322.48	21.61	-6.45	1.39	-484.32	3366.23
206	5	3366.23	353.87	-0.05	-47.32	0.0	322.48	68.93	-6.45	1.39	353.87	-2518.61
		-2518.61	-484.32	8.59e-03	0.0	130.0	322.48	21.61	-6.45	1.39	-484.32	3366.23
206	6	1.546e+04	1173.35	-0.20	-274.82	0.0	1224.23	358.98	-21.06	5.13	1173.35	-1.335e+04
		-1.335e+04	-1564.02	0.03	0.0	130.0	1224.23	84.16	-21.06	5.13	-1564.02	1.546e+04
206	11	7245.97	4464.38	-0.11	-115.57	0.0	522.95	161.86	55.44	1.35	-2743.22	-6284.74
		-6284.74	-2743.22	-0.05	0.0	130.0	522.95	46.29	55.44	1.35	4464.38	7245.97
206	14	6741.58	3942.65	-0.08	-115.57	0.0	663.06	150.03	-77.10	3.67	3942.65	-5249.33
		-5249.33	-6080.84	0.08	0.0	130.0	663.06	34.46	-77.10	3.67	-6080.84	6741.58
206	31	7491.67	1049.45	-0.10	-115.57	0.0	426.89	166.17	12.96	0.98	-635.29	-6598.33
		-6598.33	-635.29	-0.02	0.0	130.0	426.89	50.60	12.96	0.98	1049.45	7491.67
206	35	7493.16	1048.11	-0.10	-115.57	0.0	425.19	166.16	12.94	0.98	-634.17	-6596.01
		-6596.01	-634.17	-0.02	0.0	130.0	425.19	50.59	12.94	0.98	1048.11	7493.16
206	38	6494.40	1833.60	-0.09	-115.57	0.0	760.82	145.73	-34.60	4.04	1833.60	-4938.06
		-4938.06	-2664.57	0.05	0.0	130.0	760.82	30.16	-34.60	4.04	-2664.57	6494.40
206	46	6904.23	1781.10	-0.09	-115.57	0.0	617.71	153.85	-34.25	2.92	1781.10	-5583.50
		-5583.50	-2671.49	0.04	0.0	130.0	617.71	38.28	-34.25	2.92	-2671.49	6904.23
206	63	7171.21	162.81	-0.10	-115.57	0.0	534.02	159.59	-2.42	1.97	162.81	-6063.17
		-6063.17	-151.20	1.69e-03	0.0	130.0	534.02	44.02	-2.42	1.97	-151.20	7171.21
206	67	7171.74	163.20	-0.10	-115.57	0.0	533.41	159.58	-2.42	1.97	163.20	-6062.36
		-6062.36	-151.67	1.22e-03	0.0	130.0	533.41	44.01	-2.42	1.97	-151.67	7171.74
206	70	6815.81	1036.23	-0.09	-115.57	0.0	652.60	152.31	-19.24	3.06	1036.23	-5471.71
		-5471.71	-1464.79	0.03	0.0	130.0	652.60	36.74	-19.24	3.06	-1464.79	6815.81
207	2	9861.03	98.80	-0.37	-776.72	0.0	-45.25	297.17	-1.70	-2.24	98.80	-1220.18
		-1.900e+04	-233.48	0.01	0.0	195.0	-45.25	-479.55	-1.70	-2.24	-233.48	-1.900e+04
207	3	1101.45	18.06	-0.07	-85.61	0.0	-6.45	33.35	-0.32	-0.26	18.06	-163.25
		-2007.27	-44.85	2.03e-03	0.0	195.0	-6.45	-52.26	-0.32	-0.26	-44.85	-2007.27
207	5	1101.45	18.06	-0.07	-85.61	0.0	-6.45	33.35	-0.32	-0.26	18.06	-163.25
		-2007.27	-44.85	2.03e-03	0.0	195.0	-6.45	-52.26	-0.32	-0.26	-44.85	-2007.27
207	6	6720.88	68.28	-0.25	-529.23	0.0	-31.03	202.56	-1.18	-1.53	68.28	-835.22
		-1.294e+04	-161.63	8.88e-03	0.0	195.0	-31.03	-326.67	-1.18	-1.53	-161.63	-1.294e+04
207	22	3008.11	169.85	-0.11	-218.69	0.0	-214.72	81.64	-1.69	-0.13	169.85	-37.78
		-5367.92	-159.40	0.06	0.0	195.0	-214.72	-137.05	-1.69	-0.13	-159.40	-5367.92
207	32	2854.79	555.45	-0.14	-218.69	0.0	-1014.05	86.03	-4.88	0.75	555.45	-434.31
		-4989.96	-398.88	0.18	0.0	195.0	-1014.05	-132.66	-4.88	0.75	-398.88	-4989.96
207	33	2719.77	239.11	-0.11	-218.69	0.0	986.41	82.19	3.72	-2.03	-489.20	-295.38
		-5581.55	-489.20	-0.18	0.0	195.0	986.41	-136.50	3.72	-2.03	239.11	-5581.55
207	37	2732.00	238.37	-0.11	-218.69	0.0	983.10	82.04	3.70	-2.04	-484.87	-272.45

207	54	-5587.16	-484.87	-0.18	0.0	195.0	983.10	-136.65	3.70	-2.04	238.37	-5587.16
		2865.34	81.88	-0.12	-218.69	0.0	-85.71	83.24	-0.97	-0.46	81.88	-222.64
		-5314.62	-108.12	0.02	0.0	195.0	-85.71	-135.45	-0.97	-0.46	-108.12	-5314.62
207	64	2811.18	219.08	-0.13	-218.69	0.0	-370.18	84.79	-2.11	-0.15	219.08	-389.58
		-5180.80	-192.98	0.07	0.0	195.0	-370.18	-133.90	-2.11	-0.15	-192.98	-5180.80
207	65	2763.38	33.21	-0.12	-218.69	0.0	342.54	83.43	0.95	-1.14	-152.84	-340.11
		-5390.71	-152.84	-0.06	0.0	195.0	342.54	-135.26	0.95	-1.14	33.21	-5390.71
207	69	2767.70	32.94	-0.12	-218.69	0.0	341.36	83.38	0.94	-1.14	-151.29	-332.01
		-5392.69	-151.29	-0.06	0.0	195.0	341.36	-135.31	0.94	-1.14	32.94	-5392.69
208	1	1281.69	368.53	-0.08	-76.89	0.0	420.82	34.85	2.27	-9.08	0.0	0.0
		-584.76	0.0	-0.01	0.0	162.5	420.82	-42.05	2.27	-9.08	368.53	-584.76
208	2	8270.14	1364.99	-0.33	-503.46	0.0	1967.45	226.46	8.40	-44.37	0.0	0.0
		-4106.41	0.0	-0.05	0.0	162.5	1967.45	-277.00	8.40	-44.37	1364.99	-4106.41
208	3	985.92	283.49	-0.06	-59.15	0.0	323.70	26.81	1.74	-6.98	0.0	0.0
		-449.82	0.0	-8.73e-03	0.0	162.5	323.70	-32.34	1.74	-6.98	283.49	-449.82
208	5	985.92	283.49	-0.06	-59.15	0.0	323.70	26.81	1.74	-6.98	0.0	0.0
		-449.82	0.0	-8.73e-03	0.0	162.5	323.70	-32.34	1.74	-6.98	283.49	-449.82
208	6	5644.88	947.79	-0.23	-343.53	0.0	1354.79	154.55	5.83	-30.51	0.0	0.0
		-2797.59	0.0	-0.03	0.0	162.5	1354.79	-188.98	5.83	-30.51	947.79	-2797.59
208	16	2467.55	0.0	-0.13	-144.46	0.0	481.87	66.31	-13.93	-12.43	0.0	0.0
		-962.27	-2263.06	0.04	0.0	162.5	481.87	-78.15	-13.93	-12.43	-2263.06	-962.27
208	17	2299.66	3228.61	-0.10	-144.46	0.0	784.19	63.95	19.87	-15.65	0.0	0.0
		-1346.02	0.0	-0.07	0.0	162.5	784.19	-80.51	19.87	-15.65	3228.61	-1346.02
208	20	2531.58	0.0	-0.13	-144.46	0.0	458.98	67.21	-13.91	-12.40	0.0	0.0
		-815.92	-2260.84	0.04	0.0	162.5	458.98	-77.25	-13.91	-12.40	-2260.84	-815.92
208	21	2235.63	3226.40	-0.10	-144.46	0.0	807.08	63.05	19.85	-15.68	0.0	0.0
		-1492.38	0.0	-0.07	0.0	162.5	807.08	-81.42	19.85	-15.68	3226.40	-1492.38
208	32	2817.26	0.0	-0.12	-144.46	0.0	474.25	70.79	-3.46	-12.23	0.0	0.0
		-234.27	-562.75	0.03	0.0	162.5	474.25	-73.67	-3.46	-12.23	-562.75	-234.27
208	33	1981.16	1528.30	-0.11	-144.46	0.0	791.82	59.47	9.40	-15.85	0.0	0.0
		-2074.03	0.0	-0.06	0.0	162.5	791.82	-84.99	9.40	-15.85	1528.30	-2074.03
208	48	2413.26	0.0	-0.12	-144.46	0.0	579.62	65.55	-3.00	-13.47	0.0	0.0
		-1086.37	-487.64	-0.01	0.0	162.5	579.62	-78.92	-3.00	-13.47	-487.64	-1086.37
208	49	2353.95	1453.19	-0.11	-144.46	0.0	686.44	64.71	8.94	-14.61	0.0	0.0
		-1221.93	0.0	-0.03	0.0	162.5	686.44	-79.75	8.94	-14.61	1453.19	-1221.93
208	52	2436.21	0.0	-0.12	-144.46	0.0	571.47	65.87	-3.00	-13.46	0.0	0.0
		-1033.90	-486.83	-0.01	0.0	162.5	571.47	-78.59	-3.00	-13.46	-486.83	-1033.90
208	53	2331.00	1452.39	-0.11	-144.46	0.0	694.60	64.39	8.94	-14.62	0.0	0.0
		-1274.40	0.0	-0.03	0.0	162.5	694.60	-80.07	8.94	-14.62	1452.39	-1274.40
208	64	2526.92	112.87	-0.11	-144.46	0.0	576.67	67.14	0.69	-13.40	0.0	0.0
		-826.57	0.0	1.76e-03	0.0	162.5	576.67	-77.32	0.69	-13.40	112.87	-826.57
208	65	2240.29	852.68	-0.11	-144.46	0.0	689.40	63.11	5.25	-14.68	0.0	0.0
		-1481.73	0.0	-0.03	0.0	162.5	689.40	-81.35	5.25	-14.68	852.68	-1481.73
209	1	1.926e+04	466.42	-0.22	-92.95	0.0	-147.25	164.98	2.87	-31.66	0.0	0.0
		0.0	0.0	-0.01	0.0	162.5	-147.25	72.03	2.87	-31.66	466.42	1.926e+04
209	2	9.514e+04	1711.52	-0.98	-519.51	0.0	-219.44	845.23	10.53	-153.94	0.0	0.0
		0.0	0.0	-0.06	0.0	162.5	-219.44	325.72	10.53	-153.94	1711.52	9.514e+04
209	3	1.481e+04	358.78	-0.17	-71.50	0.0	-113.27	126.90	2.21	-24.35	0.0	0.0
		0.0	0.0	-0.01	0.0	162.5	-113.27	55.40	2.21	-24.35	358.78	1.481e+04
209	5	1.481e+04	358.78	-0.17	-71.50	0.0	-113.27	126.90	2.21	-24.35	0.0	0.0
		0.0	0.0	-0.01	0.0	162.5	-113.27	55.40	2.21	-24.35	358.78	1.481e+04
209	6	6.540e+04	1188.85	-0.67	-355.88	0.0	-161.39	580.41	7.32	-105.87	0.0	0.0
		0.0	0.0	-0.04	0.0	162.5	-161.39	224.53	7.32	-105.87	1188.85	6.540e+04
209	16	2.735e+04	0.0	-0.31	-156.81	0.0	144.28	246.72	-17.95	-42.54	0.0	0.0
		0.0	-2916.23	0.05	0.0	162.5	144.28	89.91	-17.95	-42.54	-2916.23	2.735e+04
209	17	3.263e+04	4131.84	-0.33	-156.81	0.0	-399.69	279.19	25.43	-55.08	0.0	0.0
		0.0	0.0	-0.09	0.0	162.5	-399.69	122.38	25.43	-55.08	4131.84	3.263e+04
209	20	2.677e+04	0.0	-0.30	-156.81	0.0	149.30	243.16	-17.87	-40.91	0.0	0.0
		0.0	-2904.13	0.05	0.0	162.5	149.30	86.34	-17.87	-40.91	-2904.13	2.677e+04
209	21	3.321e+04	4119.74	-0.34	-156.81	0.0	-404.72	282.75	25.35	-56.70	0.0	0.0
		0.0	0.0	-0.09	0.0	162.5	-404.72	125.94	25.35	-56.70	4119.74	3.321e+04
209	25	3.332e+04	2062.55	-0.35	-156.81	0.0	-229.09	283.43	12.69	-57.17	0.0	0.0
		0.0	0.0	-0.07	0.0	162.5	-229.09	126.62	12.69	-57.17	2062.55	3.332e+04
209	33	3.525e+04	2022.21	-0.37	-156.81	0.0	-245.83	295.31	12.44	-62.59	0.0	0.0
		0.0	0.0	-0.07	0.0	162.5	-245.83	138.49	12.44	-62.59	2022.21	3.525e+04
209	48	2.906e+04	0.0	-0.32	-156.81	0.0	-31.58	257.21	-3.92	-46.59	0.0	0.0
		0.0	-637.70	-0.02	0.0	162.5	-31.58	100.40	-3.92	-46.59	-637.70	2.906e+04
209	49	3.092e+04	1853.31	-0.32	-156.81	0.0	-223.83	268.70	11.40	-51.03	0.0	0.0
		0.0	0.0	-0.04	0.0	162.5	-223.83	111.88	11.40	-51.03	1853.31	3.092e+04
209	52	2.885e+04	0.0	-0.31	-156.81	0.0	-29.79	255.93	-3.90	-46.01	0.0	0.0
		0.0	-633.38	-0.02	0.0	162.5	-29.79	99.12	-3.90	-46.01	-633.38	2.885e+04
209	53	3.113e+04	1848.99	-0.33	-156.81	0.0	-225.62	269.98	11.38	-51.61	0.0	0.0
		0.0	0.0	-0.04	0.0	162.5	-225.62	113.16	11.38	-51.61	1848.99	3.113e+04
209	57	3.117e+04	1122.75	-0.33	-156.81	0.0	-163.58	270.22	6.91	-51.77	0.0	0.0
		0.0	0.0	-0.04	0.0	162.5	-163.58	113.41	6.91	-51.77	1122.75	3.117e+04
209	65	3.186e+04	1108.34	-0.34	-156.81	0.0	-169.55	274.48	6.82	-53.72	0.0	0.0
		0.0	0.0	-0.04	0.0	162.5	-169.55	117.67	6.82	-53.72	1108.34	3.186e+04

210	1	2.334e+04	0.0	-0.12	-85.24	0.0	-53.23	201.78	-2.73	-39.60	0.0	0.0
		0.0	-400.25	7.44e-03	0.0	146.4	-53.23	116.54	-2.73	-39.60	-400.25	2.334e+04
210	2	1.200e+05	0.0	-0.77	-481.62	0.0	-22.76	1057.86	-8.86	-215.63	0.0	0.0
		0.0	-1297.14	0.02	0.0	146.4	-22.76	576.24	-8.86	-215.63	-1297.14	1.200e+05
210	3	1.795e+04	0.0	-0.09	-65.57	0.0	-40.94	155.21	-2.10	-30.46	0.0	0.0
		0.0	-307.89	5.73e-03	0.0	146.4	-40.94	89.65	-2.10	-30.46	-307.89	1.795e+04
210	4	1.146e+05	0.0	-0.74	-461.95	0.0	-10.48	1011.29	-8.23	-206.50	0.0	0.0
		0.0	-1204.77	0.02	0.0	146.4	-10.48	549.35	-8.23	-206.50	-1204.77	1.146e+05
210	5	1.795e+04	0.0	-0.09	-65.57	0.0	-40.94	155.21	-2.10	-30.46	0.0	0.0
		0.0	-307.89	5.73e-03	0.0	146.4	-40.94	89.65	-2.10	-30.46	-307.89	1.795e+04
210	6	8.236e+04	0.0	-0.53	-329.82	0.0	-20.64	725.93	-6.19	-147.82	0.0	0.0
		0.0	-905.81	0.01	0.0	146.4	-20.64	396.11	-6.19	-147.82	-905.81	8.236e+04
210	19	3.947e+04	0.0	-0.24	-144.84	0.0	312.58	341.41	-29.77	-69.56	0.0	0.0
		0.0	-4358.08	0.09	0.0	146.4	312.58	196.56	-29.77	-69.56	-4358.08	3.947e+04
210	22	3.508e+04	3383.55	-0.21	-144.84	0.0	-382.28	311.45	23.11	-61.77	0.0	0.0
		0.0	0.0	-0.08	0.0	146.4	-382.28	166.61	23.11	-61.77	3383.55	3.508e+04
210	23	4.360e+04	0.0	-0.26	-144.84	0.0	83.91	369.63	-13.56	-78.48	0.0	0.0
		0.0	-1984.54	0.06	0.0	146.4	83.91	224.79	-13.56	-78.48	-1984.54	4.360e+04
210	26	3.095e+04	1010.02	-0.19	-144.84	0.0	-153.62	283.23	6.90	-52.85	0.0	0.0
		0.0	0.0	-0.05	0.0	146.4	-153.62	138.39	6.90	-52.85	1010.02	3.095e+04
210	51	3.805e+04	0.0	-0.23	-144.84	0.0	87.94	331.73	-12.67	-67.05	0.0	0.0
		0.0	-1855.38	0.04	0.0	146.4	87.94	186.89	-12.67	-67.05	-1855.38	3.805e+04
210	54	3.650e+04	880.86	-0.22	-144.84	0.0	-157.64	321.13	6.02	-64.29	0.0	0.0
		0.0	0.0	-0.02	0.0	146.4	-157.64	176.29	6.02	-64.29	880.86	3.650e+04
210	55	3.952e+04	0.0	-0.24	-144.84	0.0	7.09	341.78	-6.94	-70.22	0.0	0.0
		0.0	-1016.70	0.03	0.0	146.4	7.09	196.94	-6.94	-70.22	-1016.70	3.952e+04
210	58	3.503e+04	42.18	-0.21	-144.84	0.0	-76.79	311.08	0.29	-61.11	0.0	0.0
		0.0	0.0	-0.02	0.0	146.4	-76.79	166.24	0.29	-61.11	42.18	3.503e+04
211	2	1.728e+04	0.0	0.08	-747.00	0.0	636.63	371.23	0.0	-38.86	0.0	0.0
		0.0	0.0	-4.26e-03	0.0	185.1	636.63	-375.77	0.0	-38.86	0.0	0.0
211	3	2188.29	0.0	0.03	-94.59	0.0	250.22	47.10	0.0	-6.05	0.0	0.0
		0.0	0.0	-5.70e-04	0.0	185.1	250.22	-47.49	0.0	-6.05	0.0	0.0
211	4	1.662e+04	0.0	0.07	-718.62	0.0	561.56	357.09	0.0	-37.04	0.0	0.0
		0.0	0.0	-4.09e-03	0.0	185.1	561.56	-361.53	0.0	-37.04	0.0	0.0
211	5	2188.29	0.0	0.03	-94.59	0.0	250.22	47.10	0.0	-6.05	0.0	0.0
		0.0	0.0	-5.70e-04	0.0	185.1	250.22	-47.49	0.0	-6.05	0.0	0.0
211	6	1.181e+04	0.0	0.06	-510.61	0.0	457.78	253.76	0.0	-26.71	0.0	0.0
		0.0	0.0	-2.92e-03	0.0	185.1	457.78	-256.85	0.0	-26.71	0.0	0.0
211	15	5075.47	0.0	0.02	-219.40	0.0	462.66	109.10	0.0	-13.45	0.0	0.0
		0.0	0.0	7.00e-03	0.0	185.1	462.66	-110.30	0.0	-13.45	0.0	0.0
211	18	5075.47	0.0	0.06	-219.40	0.0	162.32	109.10	0.0	-11.04	0.0	0.0
		0.0	0.0	-9.55e-03	0.0	185.1	162.32	-110.30	0.0	-11.04	0.0	0.0
211	23	5075.47	0.0	0.04	-219.40	0.0	420.69	109.10	0.0	-13.86	0.0	0.0
		0.0	0.0	0.03	0.0	185.1	420.69	-110.30	0.0	-13.86	0.0	0.0
211	26	5075.47	0.0	0.04	-219.40	0.0	204.29	109.10	0.0	-10.63	0.0	0.0
		0.0	0.0	-0.03	0.0	185.1	204.29	-110.30	0.0	-10.63	0.0	0.0
211	47	5075.47	0.0	0.03	-219.40	0.0	365.59	109.10	0.0	-12.67	0.0	0.0
		0.0	0.0	1.68e-03	0.0	185.1	365.59	-110.30	0.0	-12.67	0.0	0.0
211	50	5075.47	0.0	0.05	-219.40	0.0	259.39	109.10	0.0	-11.82	0.0	0.0
		0.0	0.0	-4.23e-03	0.0	185.1	259.39	-110.30	0.0	-11.82	0.0	0.0
211	55	5075.47	0.0	0.04	-219.40	0.0	350.84	109.10	0.0	-12.82	0.0	0.0
		0.0	0.0	8.42e-03	0.0	185.1	350.84	-110.30	0.0	-12.82	0.0	0.0
211	58	5075.47	0.0	0.04	-219.40	0.0	274.14	109.10	0.0	-11.67	0.0	0.0
		0.0	0.0	-0.01	0.0	185.1	274.14	-110.30	0.0	-11.67	0.0	0.0
212	2	1.728e+04	0.0	0.08	-747.00	0.0	628.67	371.23	0.0	38.86	0.0	0.0
		0.0	0.0	8.14e-03	0.0	185.1	628.67	-375.77	0.0	38.86	0.0	0.0
212	3	2188.29	0.0	0.03	-94.59	0.0	249.03	47.10	0.0	6.04	0.0	0.0
		0.0	0.0	1.26e-03	0.0	185.1	249.03	-47.49	0.0	6.04	0.0	0.0
212	4	1.662e+04	0.0	0.07	-718.62	0.0	553.96	357.09	0.0	37.05	0.0	0.0
		0.0	0.0	7.76e-03	0.0	185.1	553.96	-361.53	0.0	37.05	0.0	0.0
212	5	2188.29	0.0	0.03	-94.59	0.0	249.03	47.10	0.0	6.04	0.0	0.0
		0.0	0.0	1.26e-03	0.0	185.1	249.03	-47.49	0.0	6.04	0.0	0.0
212	6	1.181e+04	0.0	0.06	-510.61	0.0	452.32	253.76	0.0	26.71	0.0	0.0
		0.0	0.0	5.60e-03	0.0	185.1	452.32	-256.85	0.0	26.71	0.0	0.0
212	8	5075.47	0.0	0.01	-219.40	0.0	458.57	109.10	0.0	13.28	0.0	0.0
		0.0	0.0	-5.68e-03	0.0	185.1	458.57	-110.30	0.0	13.28	0.0	0.0
212	9	5075.47	0.0	0.06	-219.40	0.0	161.47	109.10	0.0	11.20	0.0	0.0
		0.0	0.0	0.01	0.0	185.1	161.47	-110.30	0.0	11.20	0.0	0.0
212	23	5075.47	0.0	0.03	-219.40	0.0	283.85	109.10	0.0	11.81	0.0	0.0
		0.0	0.0	0.03	0.0	185.1	283.85	-110.30	0.0	11.81	0.0	0.0
212	27	5075.47	0.0	0.03	-219.40	0.0	283.68	109.10	0.0	11.81	0.0	0.0
		0.0	0.0	0.03	0.0	185.1	283.68	-110.30	0.0	11.81	0.0	0.0
212	30	5075.47	0.0	0.05	-219.40	0.0	336.35	109.10	0.0	12.67	0.0	0.0
		0.0	0.0	-0.02	0.0	185.1	336.35	-110.30	0.0	12.67	0.0	0.0
212	33	5075.47	0.0	0.04	-219.40	0.0	206.63	109.10	0.0	11.54	0.0	0.0
		0.0	0.0	0.02	0.0	185.1	206.63	-110.30	0.0	11.54	0.0	0.0
212	44	5075.47	0.0	0.03	-219.40	0.0	362.55	109.10	0.0	12.58	0.0	0.0

		0.0	0.0	1.48e-04	0.0	185.1	362.55	-110.30	0.0	12.58	0.0	0.0
212	45	5075.47	0.0	0.05	-219.40	0.0	257.49	109.10	0.0	11.90	0.0	0.0
		0.0	0.0	4.98e-03	0.0	185.1	257.49	-110.30	0.0	11.90	0.0	0.0
212	55	5075.47	0.0	0.03	-219.40	0.0	300.66	109.10	0.0	12.09	0.0	0.0
		0.0	0.0	0.01	0.0	185.1	300.66	-110.30	0.0	12.09	0.0	0.0
212	59	5075.47	0.0	0.03	-219.40	0.0	300.60	109.10	0.0	12.09	0.0	0.0
		0.0	0.0	0.01	0.0	185.1	300.60	-110.30	0.0	12.09	0.0	0.0
212	62	5075.47	0.0	0.04	-219.40	0.0	319.44	109.10	0.0	12.39	0.0	0.0
		0.0	0.0	-7.18e-03	0.0	185.1	319.44	-110.30	0.0	12.39	0.0	0.0
212	65	5075.47	0.0	0.04	-219.40	0.0	273.28	109.10	0.0	11.99	0.0	0.0
		0.0	0.0	0.01	0.0	185.1	273.28	-110.30	0.0	11.99	0.0	0.0
213	1	2.323e+04	237.86	-0.12	-85.24	0.0	-50.79	201.06	1.62	39.67	0.0	0.0
		0.0	0.0	0.01	0.0	146.4	-50.79	115.83	1.62	39.67	237.86	2.323e+04
213	2	1.195e+05	715.11	-0.77	-481.62	0.0	-10.85	1054.72	4.88	214.94	0.0	0.0
		0.0	0.0	0.06	0.0	146.4	-10.85	573.10	4.88	214.94	715.11	1.195e+05
213	4	1.141e+05	660.22	-0.74	-461.95	0.0	0.87	1008.32	4.51	205.79	0.0	0.0
		0.0	0.0	0.05	0.0	146.4	0.87	546.37	4.51	205.79	660.22	1.141e+05
213	5	1.787e+04	182.97	-0.09	-65.57	0.0	-39.07	154.66	1.25	30.52	0.0	0.0
		0.0	0.0	0.01	0.0	146.4	-39.07	89.10	1.25	30.52	182.97	1.787e+04
213	6	8.205e+04	501.13	-0.53	-329.82	0.0	-12.45	723.77	3.42	147.36	0.0	0.0
		0.0	0.0	0.04	0.0	146.4	-12.45	393.95	3.42	147.36	501.13	8.205e+04
213	12	3.918e+04	3853.74	-0.24	-144.84	0.0	318.17	339.44	26.32	69.10	0.0	0.0
		0.0	0.0	-0.05	0.0	146.4	318.17	194.60	26.32	69.10	3853.74	3.918e+04
213	13	3.507e+04	0.0	-0.21	-144.84	0.0	-380.34	311.35	-22.52	62.04	0.0	0.0
		0.0	-3296.90	0.07	0.0	146.4	-380.34	166.51	-22.52	62.04	-3296.90	3.507e+04
213	28	4.270e+04	1722.92	-0.25	-144.84	0.0	98.00	363.47	11.77	76.39	0.0	0.0
		0.0	0.0	-0.04	0.0	146.4	98.00	218.63	11.77	76.39	1722.92	4.270e+04
213	33	3.360e+04	0.0	-0.21	-144.84	0.0	-176.17	301.34	-8.26	58.70	0.0	0.0
		0.0	-1209.56	0.06	0.0	146.4	-176.17	156.50	-8.26	58.70	-1209.56	3.360e+04
213	44	3.785e+04	1542.18	-0.23	-144.84	0.0	92.36	330.37	10.53	66.82	0.0	0.0
		0.0	0.0	0.02	0.0	146.4	92.36	185.52	10.53	66.82	1542.18	3.785e+04
213	45	3.640e+04	0.0	-0.22	-144.84	0.0	-154.53	320.43	-6.73	64.32	0.0	0.0
		0.0	-985.34	0.03	0.0	146.4	-154.53	175.58	-6.73	64.32	-985.34	3.640e+04
213	60	3.910e+04	789.50	-0.23	-144.84	0.0	14.55	338.92	5.39	69.42	0.0	0.0
		0.0	0.0	-9.63e-03	0.0	146.4	14.55	194.08	5.39	69.42	789.50	3.910e+04
213	65	3.587e+04	0.0	-0.22	-144.84	0.0	-82.46	316.85	-1.70	63.13	0.0	0.0
		0.0	-248.71	0.03	0.0	146.4	-82.46	172.01	-1.70	63.13	-248.71	3.587e+04
214	1	1.939e+04	0.0	-0.22	-92.95	0.0	-147.18	165.79	-2.33	31.59	0.0	0.0
		0.0	-378.52	8.59e-03	0.0	162.5	-147.18	72.84	-2.33	31.59	-378.52	1.939e+04
214	2	9.522e+04	0.0	-0.98	-519.51	0.0	-217.19	845.75	-7.68	154.00	0.0	0.0
		0.0	-1247.92	0.02	0.0	162.5	-217.19	326.24	-7.68	154.00	-1247.92	9.522e+04
214	3	1.491e+04	0.0	-0.17	-71.50	0.0	-113.22	127.53	-1.79	24.30	0.0	0.0
		0.0	-291.17	6.60e-03	0.0	162.5	-113.22	56.03	-1.79	24.30	-291.17	1.491e+04
214	5	1.491e+04	0.0	-0.17	-71.50	0.0	-113.22	127.53	-1.79	24.30	0.0	0.0
		0.0	-291.17	6.60e-03	0.0	162.5	-113.22	56.03	-1.79	24.30	-291.17	1.491e+04
214	6	6.547e+04	0.0	-0.67	-355.88	0.0	-159.89	580.84	-5.36	105.91	0.0	0.0
		0.0	-870.77	0.02	0.0	162.5	-159.89	224.96	-5.36	105.91	-870.77	6.547e+04
214	7	2.748e+04	3448.80	-0.31	-156.81	0.0	145.20	247.51	21.22	42.36	0.0	0.0
		0.0	0.0	-0.10	0.0	162.5	145.20	90.70	21.22	42.36	3448.80	2.748e+04
214	10	3.268e+04	0.0	-0.33	-156.81	0.0	-399.64	279.54	-26.95	55.21	0.0	0.0
		0.0	-4378.90	0.12	0.0	162.5	-399.64	122.73	-26.95	55.21	-4378.90	3.268e+04
214	11	2.687e+04	3444.83	-0.30	-156.81	0.0	149.97	243.78	21.20	40.59	0.0	0.0
		0.0	0.0	-0.10	0.0	162.5	149.97	86.97	21.20	40.59	3444.83	2.687e+04
214	14	3.329e+04	0.0	-0.33	-156.81	0.0	-404.41	283.27	-26.92	56.98	0.0	0.0
		0.0	-4374.93	0.12	0.0	162.5	-404.41	126.46	-26.92	56.98	-4374.93	3.329e+04
214	28	3.210e+04	275.92	-0.35	-156.81	0.0	-60.63	275.95	1.70	54.74	0.0	0.0
		0.0	0.0	0.03	0.0	162.5	-60.63	119.14	1.70	54.74	275.92	3.210e+04
214	38	3.524e+04	0.0	-0.36	-156.81	0.0	-237.11	295.25	-12.18	63.26	0.0	0.0
		0.0	-1978.72	0.07	0.0	162.5	-237.11	138.44	-12.18	63.26	-1978.72	3.524e+04
214	39	2.916e+04	918.10	-0.31	-156.81	0.0	-30.95	257.86	5.65	46.51	0.0	0.0
		0.0	0.0	-0.03	0.0	162.5	-30.95	101.05	5.65	46.51	918.10	2.916e+04
214	42	3.100e+04	0.0	-0.32	-156.81	0.0	-223.48	269.19	-11.37	51.06	0.0	0.0
		0.0	-1848.20	0.05	0.0	162.5	-223.48	112.37	-11.37	51.06	-1848.20	3.100e+04
214	43	2.894e+04	916.71	-0.31	-156.81	0.0	-29.25	256.52	5.64	45.88	0.0	0.0
		0.0	0.0	-0.03	0.0	162.5	-29.25	99.71	5.64	45.88	916.71	2.894e+04
214	46	3.122e+04	0.0	-0.32	-156.81	0.0	-225.18	270.52	-11.36	51.69	0.0	0.0
		0.0	-1846.81	0.05	0.0	162.5	-225.18	113.71	-11.36	51.69	-1846.81	3.122e+04
214	60	3.080e+04	0.0	-0.33	-156.81	0.0	-103.71	267.94	-1.25	50.90	0.0	0.0
		0.0	-203.86	0.01	0.0	162.5	-103.71	111.13	-1.25	50.90	-203.86	3.080e+04
214	70	3.192e+04	0.0	-0.33	-156.81	0.0	-166.12	274.83	-6.16	53.94	0.0	0.0
		0.0	-1000.61	0.03	0.0	162.5	-166.12	118.02	-6.16	53.94	-1000.61	3.192e+04
215	1	2.256e+04	161.58	-0.25	-100.10	0.0	-231.97	178.96	0.92	-41.31	0.0	0.0
		0.0	0.0	-2.88e-03	0.0	175.0	-231.97	78.86	0.92	-41.31	161.58	2.256e+04
215	2	1.154e+05	563.49	-1.25	-559.48	0.0	-496.55	939.02	3.22	-217.90	0.0	0.0
		0.0	0.0	-0.01	0.0	175.0	-496.55	379.54	3.22	-217.90	563.49	1.154e+05
215	3	1.735e+04	124.29	-0.19	-77.00	0.0	-178.44	137.66	0.71	-31.78	0.0	0.0
		0.0	0.0	-2.21e-03	0.0	175.0	-178.44	60.66	0.71	-31.78	124.29	1.735e+04

215	4	1.102e+05	526.20	-1.19	-536.38	0.0	-443.02	897.72	3.01	-208.37	0.0	0.0
		0.0	0.0	-0.01	0.0	175.0	-443.02	361.35	3.01	-208.37	526.20	1.102e+05
215	5	1.735e+04	124.29	-0.19	-77.00	0.0	-178.44	137.66	0.71	-31.78	0.0	0.0
		0.0	0.0	-2.21e-03	0.0	175.0	-178.44	60.66	0.71	-31.78	124.29	1.735e+04
215	6	7.923e+04	392.23	-0.86	-383.25	0.0	-354.82	644.37	2.24	-149.50	0.0	0.0
		0.0	0.0	-8.96e-03	0.0	175.0	-354.82	261.12	2.24	-149.50	392.23	7.923e+04
215	16	3.404e+04	0.0	-0.38	-168.88	0.0	70.42	278.95	-20.73	-61.72	0.0	0.0
		0.0	-3627.62	0.12	0.0	175.0	70.42	110.07	-20.73	-61.72	-3627.62	3.404e+04
215	17	3.779e+04	4036.97	-0.41	-168.88	0.0	-533.13	300.40	23.07	-72.47	0.0	0.0
		0.0	0.0	-0.13	0.0	175.0	-533.13	131.52	23.07	-72.47	4036.97	3.779e+04
215	33	4.220e+04	1512.28	-0.45	-168.88	0.0	-351.14	325.56	8.64	-84.25	0.0	0.0
		0.0	0.0	-0.05	0.0	175.0	-351.14	156.68	8.64	-84.25	1512.28	4.220e+04
215	37	4.220e+04	1516.55	-0.45	-168.88	0.0	-351.50	325.57	8.67	-84.23	0.0	0.0
		0.0	0.0	-0.05	0.0	175.0	-351.50	156.69	8.67	-84.23	1516.55	4.220e+04
215	48	3.525e+04	0.0	-0.39	-168.88	0.0	-124.71	285.87	-6.57	-65.19	0.0	0.0
		0.0	-1149.68	0.04	0.0	175.0	-124.71	117.00	-6.57	-65.19	-1149.68	3.525e+04
215	49	3.658e+04	1559.02	-0.40	-168.88	0.0	-338.01	293.47	8.91	-69.00	0.0	0.0
		0.0	0.0	-0.05	0.0	175.0	-338.01	124.59	8.91	-69.00	1559.02	3.658e+04
215	65	3.815e+04	666.71	-0.41	-168.88	0.0	-273.72	302.46	3.81	-73.21	0.0	0.0
		0.0	0.0	-0.02	0.0	175.0	-273.72	133.59	3.81	-73.21	666.71	3.815e+04
215	69	3.816e+04	668.22	-0.41	-168.88	0.0	-273.85	302.47	3.82	-73.21	0.0	0.0
		0.0	0.0	-0.02	0.0	175.0	-273.85	133.59	3.82	-73.21	668.22	3.816e+04
216	2	1.524e+05	1928.24	0.44	-537.71	0.0	-163.37	29.39	-26.91	28.19	1928.24	1.523e+05
		1.176e+05	-2010.69	-0.02	0.0	146.4	-163.37	-508.32	-26.91	28.19	-2010.69	1.176e+05
216	3	2.281e+04	433.72	0.09	-70.32	0.0	-72.72	-0.35	-6.07	5.42	433.72	2.281e+04
		1.764e+04	-455.55	-3.67e-03	0.0	146.4	-72.72	-70.67	-6.07	5.42	-455.55	1.764e+04
216	5	2.281e+04	433.72	0.09	-70.32	0.0	-72.72	-0.35	-6.07	5.42	433.72	2.281e+04
		1.764e+04	-455.55	-3.67e-03	0.0	146.4	-72.72	-70.67	-6.07	5.42	-455.55	1.764e+04
216	6	1.046e+05	1343.32	0.31	-367.85	0.0	-118.61	19.54	-18.75	19.52	1343.32	1.046e+05
		8.073e+04	-1401.20	-0.01	0.0	146.4	-118.61	-348.30	-18.75	19.52	-1401.20	8.073e+04
216	7	5.085e+04	6040.48	0.16	-159.58	0.0	-145.72	1.99	-85.19	13.39	6040.48	5.085e+04
		3.956e+04	-6430.64	0.03	0.0	146.4	-145.72	-157.58	-85.19	13.39	-6430.64	3.956e+04
216	10	4.386e+04	4952.15	0.15	-159.58	0.0	-27.25	9.25	65.44	5.90	4952.15	4.386e+04
		3.358e+04	-4627.28	-0.04	0.0	146.4	-27.25	-150.33	65.44	5.90	-4627.28	3.358e+04
216	15	5.075e+04	6045.11	0.16	-159.58	0.0	-145.52	2.13	-85.25	13.35	6045.11	5.075e+04
		3.949e+04	-6434.87	0.03	0.0	146.4	-145.52	-157.45	-85.25	13.35	-6434.87	3.949e+04
216	23	5.396e+04	2843.14	0.17	-159.58	0.0	-127.21	-3.38	-39.89	15.25	2843.14	5.396e+04
		4.190e+04	-2997.03	0.04	0.0	146.4	-127.21	-162.96	-39.89	15.25	-2997.03	4.190e+04
216	26	4.080e+04	1518.55	0.13	-159.58	0.0	-45.77	14.62	20.14	4.04	1518.55	4.071e+04
		3.124e+04	-1429.94	-0.05	0.0	146.4	-45.77	-144.96	20.14	4.04	-1429.94	3.124e+04
216	39	4.858e+04	2591.57	0.15	-159.58	0.0	-107.43	4.34	-36.49	10.97	2591.57	4.858e+04
		3.763e+04	-2750.54	0.01	0.0	146.4	-107.43	-155.24	-36.49	10.97	-2750.54	3.763e+04
216	42	4.611e+04	1272.05	0.15	-159.58	0.0	-65.54	6.90	16.74	8.32	1272.05	4.609e+04
		3.551e+04	-1178.37	-0.01	0.0	146.4	-65.54	-152.67	16.74	8.32	-1178.37	3.551e+04
216	47	4.855e+04	2593.22	0.15	-159.58	0.0	-107.36	4.39	-36.51	10.96	2593.22	4.855e+04
		3.760e+04	-2752.05	0.01	0.0	146.4	-107.36	-155.19	-36.51	10.96	-2752.05	3.760e+04
216	55	4.969e+04	1462.38	0.16	-159.58	0.0	-100.93	2.43	-20.49	11.64	1462.38	4.969e+04
		3.846e+04	-1537.87	0.01	0.0	146.4	-100.93	-157.15	-20.49	11.64	-1537.87	3.846e+04
216	58	4.502e+04	59.38	0.15	-159.58	0.0	-72.05	8.82	0.74	7.66	59.38	4.498e+04
		3.467e+04	-49.18	-0.02	0.0	146.4	-72.05	-150.76	0.74	7.66	-49.18	3.467e+04
217	2	1.523e+05	2460.48	0.44	-537.71	0.0	-158.10	31.80	31.93	-28.56	2460.48	1.522e+05
		1.178e+05	-2213.23	-0.03	0.0	146.4	-158.10	-505.90	31.93	-28.56	-2213.23	1.178e+05
217	3	2.284e+04	542.77	0.09	-70.32	0.0	-72.11	0.30	7.07	-5.59	542.77	2.284e+04
		1.777e+04	-492.67	-5.62e-03	0.0	146.4	-72.11	-70.02	7.07	-5.59	-492.67	1.777e+04
217	5	2.284e+04	542.77	0.09	-70.32	0.0	-72.11	0.30	7.07	-5.59	542.77	2.284e+04
		1.777e+04	-492.67	-5.62e-03	0.0	146.4	-72.11	-70.02	7.07	-5.59	-492.67	1.777e+04
217	6	1.046e+05	1712.69	0.31	-367.85	0.0	-115.02	21.24	22.23	-19.79	1712.69	1.045e+05
		8.092e+04	-1541.18	-0.02	0.0	146.4	-115.02	-346.60	22.23	-19.79	-1541.18	8.092e+04
217	8	5.059e+04	6617.10	0.16	-159.58	0.0	-140.93	3.78	87.73	-13.80	6617.10	5.059e+04
		3.956e+04	-6226.28	-0.05	0.0	146.4	-140.93	-155.79	87.73	-13.80	-6226.28	3.956e+04
217	16	5.065e+04	6615.33	0.16	-159.58	0.0	-141.04	3.72	87.70	-13.86	6615.33	5.065e+04
		3.962e+04	-6223.62	-0.05	0.0	146.4	-141.04	-155.86	87.70	-13.86	-6223.62	3.962e+04
217	17	4.407e+04	4609.17	0.15	-159.58	0.0	-28.92	9.45	-64.46	-5.84	4609.17	4.403e+04
		3.381e+04	-4827.84	0.03	0.0	146.4	-28.92	-150.13	-64.46	-5.84	-4827.84	3.381e+04
217	28	5.333e+04	3176.01	0.17	-159.58	0.0	-118.16	0.04	42.11	-16.30	3176.01	5.333e+04
		4.176e+04	-2988.05	-0.05	0.0	146.4	-118.16	-159.54	42.11	-16.30	-2988.05	4.176e+04
217	29	4.143e+04	1373.60	0.13	-159.58	0.0	-51.80	13.13	-18.87	-3.40	1373.60	4.135e+04
		3.167e+04	-1388.52	0.04	0.0	146.4	-51.80	-146.45	-18.87	-3.40	-1388.52	3.167e+04
217	40	4.850e+04	2916.47	0.15	-159.58	0.0	-104.76	5.59	38.52	-11.25	2916.47	4.849e+04
		3.772e+04	-2722.42	-0.02	0.0	146.4	-104.76	-153.98	38.52	-11.25	-2722.42	3.772e+04
217	48	4.852e+04	2915.85	0.15	-159.58	0.0	-104.80	5.57	38.51	-11.27	2915.85	4.852e+04
		3.774e+04	-2721.48	-0.02	0.0	146.4	-104.80	-154.01	38.51	-11.27	-2721.48	3.774e+04
217	49	4.619e+04	1107.03	0.15	-159.58	0.0	-65.16	7.59	-15.27	-8.43	1107.03	4.617e+04
		3.569e+04	-1128.36	-4.75e-03	0.0	146.4	-65.16	-151.98	-15.27	-8.43	-1128.36	3.569e+04
217	60	4.947e+04	1701.39	0.16	-159.58	0.0	-96.74	4.26	22.41	-12.14	1701.39	4.947e+04
		3.851e+04	-1579.00	-0.03	0.0	146.4	-96.74	-155.32	22.41	-12.14	-1579.00	3.851e+04
217	61	4.525e+04	86.10	0.15	-159.58	0.0	-73.22	8.91	0.83	-7.56	86.10	4.522e+04

		3.492e+04	-35.45	8.63e-03	0.0	146.4	-73.22	-150.67	0.83	-7.56	86.10	3.492e+04
218	2	1.147e+05	0.0	-1.24	-559.48	0.0	-492.91	935.27	-6.39	216.91	0.0	0.0
		0.0	-1118.58	0.07	0.0	175.0	-492.91	375.79	-6.39	216.91	-1118.58	1.147e+05
218	3	1.717e+04	0.0	-0.19	-77.00	0.0	-177.00	136.59	-1.37	31.68	0.0	0.0
		0.0	-239.09	0.01	0.0	175.0	-177.00	59.59	-1.37	31.68	-239.09	1.717e+04
218	5	1.717e+04	0.0	-0.19	-77.00	0.0	-177.00	136.59	-1.37	31.68	0.0	0.0
		0.0	-239.09	0.01	0.0	175.0	-177.00	59.59	-1.37	31.68	-239.09	1.717e+04
218	6	7.877e+04	0.0	-0.85	-383.25	0.0	-352.21	641.72	-4.44	148.83	0.0	0.0
		0.0	-777.60	0.05	0.0	175.0	-352.21	258.47	-4.44	148.83	-777.60	7.877e+04
218	7	3.372e+04	3018.31	-0.37	-168.88	0.0	72.05	277.15	17.25	61.63	0.0	0.0
		0.0	0.0	-0.06	0.0	175.0	72.05	108.27	17.25	61.63	3018.31	3.372e+04
218	10	3.757e+04	0.0	-0.41	-168.88	0.0	-531.18	299.11	-21.83	72.02	0.0	0.0
		0.0	-3819.59	0.10	0.0	175.0	-531.18	130.24	-21.83	72.02	-3819.59	3.757e+04
218	33	3.008e+04	0.0	-0.34	-168.88	0.0	-283.40	256.35	-6.93	52.34	0.0	0.0
		0.0	-1211.93	0.03	0.0	175.0	-283.40	87.48	-6.93	52.34	-1211.93	3.008e+04
218	38	4.155e+04	0.0	-0.45	-168.88	0.0	-348.41	321.86	-8.95	82.34	0.0	0.0
		0.0	-1565.52	0.06	0.0	175.0	-348.41	152.99	-8.95	82.34	-1565.52	4.155e+04
218	39	3.497e+04	807.56	-0.38	-168.88	0.0	-122.98	284.24	4.61	64.98	0.0	0.0
		0.0	0.0	0.03	0.0	175.0	-122.98	115.37	4.61	64.98	807.56	3.497e+04
218	42	3.633e+04	0.0	-0.40	-168.88	0.0	-336.15	292.02	-9.19	68.66	0.0	0.0
		0.0	-1608.84	0.05	0.0	175.0	-336.15	123.14	-9.19	68.66	-1608.84	3.633e+04
218	65	3.366e+04	0.0	-0.37	-168.88	0.0	-248.56	276.79	-3.93	61.66	0.0	0.0
		0.0	-687.53	0.02	0.0	175.0	-248.56	107.92	-3.93	61.66	-687.53	3.366e+04
218	70	3.775e+04	0.0	-0.41	-168.88	0.0	-271.58	300.15	-4.64	72.36	0.0	0.0
		0.0	-812.03	0.04	0.0	175.0	-271.58	131.28	-4.64	72.36	-812.03	3.775e+04
219	1	2.562e+04	545.78	0.03	-92.95	0.0	-102.09	21.41	6.66	12.80	-536.82	2.522e+04
		2.115e+04	-536.82	5.08e-03	0.0	162.5	-102.09	-71.54	6.66	12.80	545.78	2.115e+04
219	2	1.294e+05	1816.41	0.27	-519.51	0.0	-64.96	141.21	22.21	68.60	-1793.47	1.263e+05
		1.070e+05	-1793.47	0.02	0.0	162.5	-64.96	-378.30	22.21	68.60	1816.41	1.070e+05
219	3	1.971e+04	419.83	0.02	-71.50	0.0	-78.53	16.47	5.12	9.85	-412.94	1.940e+04
		1.627e+04	-412.94	3.91e-03	0.0	162.5	-78.53	-55.03	5.12	9.85	419.83	1.627e+04
219	4	1.235e+05	1690.46	0.26	-498.06	0.0	-41.40	136.27	20.68	65.64	-1669.59	1.205e+05
		1.021e+05	-1669.59	0.02	0.0	162.5	-41.40	-361.79	20.68	65.64	1690.46	1.021e+05
219	5	1.971e+04	419.83	0.02	-71.50	0.0	-78.53	16.47	5.12	9.85	-412.94	1.940e+04
		1.627e+04	-412.94	3.91e-03	0.0	162.5	-78.53	-55.03	5.12	9.85	419.83	1.627e+04
219	6	8.888e+04	1266.92	0.18	-355.88	0.0	-53.78	96.34	15.49	47.04	-1250.71	8.678e+04
		7.352e+04	-1250.71	0.02	0.0	162.5	-53.78	-259.54	15.49	47.04	1266.92	7.352e+04
219	16	3.783e+04	5646.90	0.06	-156.81	0.0	-267.08	44.39	-72.53	20.58	5646.90	3.682e+04
		3.128e+04	-6139.40	0.05	0.0	162.5	-267.08	-112.42	-72.53	20.58	-6139.40	3.128e+04
219	17	4.309e+04	7487.31	0.09	-156.81	0.0	124.87	36.47	89.00	21.43	-6975.44	4.240e+04
		3.560e+04	-6975.44	-0.05	0.0	162.5	124.87	-120.34	89.00	21.43	7487.31	3.560e+04
219	32	3.410e+04	1606.21	0.06	-156.81	0.0	-134.67	42.82	-20.73	16.86	1606.21	3.317e+04
		2.736e+04	-1762.54	0.04	0.0	162.5	-134.67	-114.00	-20.73	16.86	-1762.54	2.736e+04
219	33	4.682e+04	3110.46	0.09	-156.81	0.0	-7.55	38.05	37.20	25.15	-2934.74	4.606e+04
		3.953e+04	-2934.74	-0.03	0.0	162.5	-7.55	-118.77	37.20	25.15	3110.46	3.953e+04
219	48	3.953e+04	1566.13	0.07	-156.81	0.0	-140.36	41.83	-20.31	20.85	1566.13	3.863e+04
		3.268e+04	-1733.91	0.02	0.0	162.5	-140.36	-114.98	-20.31	20.85	-1733.91	3.268e+04
219	49	4.139e+04	3081.82	0.08	-156.81	0.0	-1.85	39.03	36.78	21.16	-2894.67	4.060e+04
		3.421e+04	-2894.67	-0.02	0.0	162.5	-1.85	-117.78	36.78	21.16	3081.82	3.421e+04
219	64	3.819e+04	138.78	0.07	-156.81	0.0	-93.52	41.27	-2.01	19.53	138.78	3.732e+04
		3.127e+04	-187.81	0.02	0.0	162.5	-93.52	-115.54	-2.01	19.53	-187.81	3.127e+04
219	65	4.272e+04	1535.73	0.08	-156.81	0.0	-48.70	39.59	18.48	22.49	-1467.32	4.191e+04
		3.561e+04	-1467.32	-9.81e-03	0.0	162.5	-48.70	-117.22	18.48	22.49	1535.73	3.561e+04
220	2	1.525e+05	2202.57	-0.26	-509.66	0.0	-92.35	473.79	-28.92	-67.80	2202.57	1.199e+05
		1.199e+05	-2030.53	-0.02	0.0	146.4	-92.35	-35.87	-28.92	-67.80	-2030.53	1.523e+05
220	3	2.281e+04	492.79	-0.02	-67.94	0.0	-56.77	67.00	-6.48	-9.30	492.79	1.794e+04
		1.794e+04	-455.95	-3.34e-03	0.0	146.4	-56.77	-0.94	-6.48	-9.30	-455.95	2.281e+04
220	5	2.281e+04	492.79	-0.02	-67.94	0.0	-56.77	67.00	-6.48	-9.30	492.79	1.794e+04
		1.794e+04	-455.95	-3.34e-03	0.0	146.4	-56.77	-0.94	-6.48	-9.30	-455.95	2.281e+04
220	6	1.047e+05	1534.08	-0.17	-348.83	0.0	-69.14	324.80	-20.14	-46.44	1534.08	8.232e+04
		8.232e+04	-1414.48	-0.01	0.0	146.4	-69.14	-24.04	-20.14	-46.44	-1414.48	1.046e+05
220	15	5.075e+04	7324.88	-0.08	-152.21	0.0	78.11	148.21	-94.63	-21.51	7324.88	4.013e+04
		4.013e+04	-6528.36	-0.04	0.0	146.4	78.11	-4.00	-94.63	-21.51	-6528.36	5.075e+04
220	19	5.002e+04	7292.24	-0.08	-152.21	0.0	85.18	147.97	-94.22	-20.93	7292.24	3.945e+04
		3.945e+04	-6501.11	-0.04	0.0	146.4	85.18	-4.24	-94.22	-20.93	-6501.11	5.002e+04
220	22	4.470e+04	5014.10	-0.06	-152.21	0.0	-206.14	140.71	73.06	-19.95	-5681.88	3.506e+04
		3.506e+04	-5681.88	-0.03	0.0	146.4	-206.14	-11.50	73.06	-19.95	5014.10	4.465e+04
220	23	5.397e+04	3359.80	-0.08	-152.21	0.0	-24.03	146.87	-43.54	-24.77	3359.80	4.358e+04
		4.358e+04	-3014.79	0.04	0.0	146.4	-24.03	-5.34	-43.54	-24.77	-3014.79	5.396e+04
220	26	4.076e+04	1527.77	-0.06	-152.21	0.0	-96.93	141.81	22.39	-16.11	-1749.45	3.093e+04
		3.093e+04	-1749.45	-0.04	0.0	146.4	-96.93	-10.40	22.39	-16.11	1527.77	4.071e+04
220	47	4.856e+04	3109.20	-0.07	-152.21	0.0	-11.50	145.70	-40.28	-20.83	3109.20	3.827e+04
		3.827e+04	-2787.84	-0.02	0.0	146.4	-11.50	-6.51	-40.28	-20.83	-2787.84	4.854e+04
220	51	4.830e+04	3097.86	-0.07	-152.21	0.0	-9.01	145.62	-40.14	-20.62	3097.86	3.803e+04
		3.803e+04	-2778.39	-0.02	0.0	146.4	-9.01	-6.59	-40.14	-20.62	-2778.39	4.829e+04
220	54	4.642e+04	1291.38	-0.06	-152.21	0.0	-111.95	143.06	18.98	-20.27	-1487.50	3.648e+04
		3.648e+04	-1487.50	-0.01	0.0	146.4	-111.95	-9.15	18.98	-20.27	1291.38	4.638e+04

220	55	4.971e+04	1708.76	-0.07	-152.21	0.0	-47.57	145.22	-22.24	-21.98	1708.76	3.950e+04
		3.950e+04	-1546.87	0.01	0.0	146.4	-47.57	-6.99	-22.24	-21.98	-1546.87	4.969e+04
220	58	4.502e+04	59.86	-0.06	-152.21	0.0	-73.39	143.46	1.08	-18.90	-98.41	3.501e+04
		3.501e+04	-98.41	-0.02	0.0	146.4	-73.39	-8.75	1.08	-18.90	59.86	4.498e+04
221	2	1.524e+05	2314.18	-0.26	-509.66	0.0	-78.05	476.30	34.12	67.27	-2681.16	1.194e+05
		1.194e+05	-2681.16	-0.02	0.0	146.4	-78.05	-33.37	34.12	67.27	2314.18	1.522e+05
221	3	2.284e+04	512.15	-0.02	-67.94	0.0	-54.32	67.78	7.53	9.17	-590.05	1.786e+04
		1.786e+04	-590.05	-4.22e-03	0.0	146.4	-54.32	-0.16	7.53	9.17	512.15	2.284e+04
221	5	2.284e+04	512.15	-0.02	-67.94	0.0	-54.32	67.78	7.53	9.17	-590.05	1.786e+04
		1.786e+04	-590.05	-4.22e-03	0.0	146.4	-54.32	-0.16	7.53	9.17	512.15	2.284e+04
221	6	1.046e+05	1611.07	-0.17	-348.83	0.0	-59.27	326.57	23.75	46.07	-1866.11	8.200e+04
		8.200e+04	-1866.11	-0.01	0.0	146.4	-59.27	-22.26	23.75	46.07	1611.07	1.045e+05
221	8	5.059e+04	6670.94	-0.08	-152.21	0.0	85.13	149.49	97.67	20.88	-7627.16	3.977e+04
		3.977e+04	-7627.16	0.04	0.0	146.4	85.13	-2.72	97.67	20.88	6670.94	5.059e+04
221	12	4.992e+04	6641.34	-0.08	-152.21	0.0	94.15	149.12	97.23	20.46	-7592.00	3.916e+04
		3.916e+04	-7592.00	0.04	0.0	146.4	94.15	-3.09	97.23	20.46	6641.34	4.992e+04
221	13	4.482e+04	5646.26	-0.06	-152.21	0.0	-205.76	141.71	-72.43	20.02	5646.26	3.505e+04
		3.505e+04	-4957.69	-0.03	0.0	146.4	-205.76	-10.50	-72.43	20.02	-4957.69	4.477e+04
221	28	5.333e+04	3159.91	-0.08	-152.21	0.0	-19.77	148.59	46.27	23.08	-3613.89	4.268e+04
		4.268e+04	-3613.89	-0.05	0.0	146.4	-19.77	-3.62	46.27	23.08	3159.91	5.333e+04
221	29	4.140e+04	1668.15	-0.06	-152.21	0.0	-91.84	142.25	-21.48	17.40	1668.15	3.153e+04
		3.153e+04	-1476.25	0.03	0.0	146.4	-91.84	-9.96	-21.48	17.40	-1476.25	4.136e+04
221	40	4.850e+04	2901.92	-0.07	-152.21	0.0	-5.99	146.86	42.53	20.47	-3324.60	3.805e+04
		3.805e+04	-3324.60	-0.02	0.0	146.4	-5.99	-5.35	42.53	20.47	2901.92	4.849e+04
221	44	4.826e+04	2891.59	-0.07	-152.21	0.0	-2.81	146.72	42.38	20.32	-3312.31	3.783e+04
		3.783e+04	-3312.31	0.02	0.0	146.4	-2.81	-5.49	42.38	20.32	2891.59	4.825e+04
221	45	4.646e+04	1366.57	-0.06	-152.21	0.0	-108.80	144.12	-17.59	20.16	1366.57	3.638e+04
		3.638e+04	-1207.94	-8.13e-03	0.0	146.4	-108.80	-8.09	-17.59	20.16	-1207.94	4.643e+04
221	60	4.948e+04	1662.12	-0.07	-152.21	0.0	-43.02	146.53	24.38	21.25	-1907.45	3.908e+04
		3.908e+04	-1907.45	-0.02	0.0	146.4	-43.02	-5.68	24.38	21.25	1662.12	4.947e+04
221	61	4.524e+04	21.53	-0.06	-152.21	0.0	-68.59	144.31	0.41	19.23	-38.30	3.513e+04
		3.513e+04	-38.30	7.87e-03	0.0	146.4	-68.59	-7.90	0.41	19.23	21.53	4.522e+04
222	1	2.554e+04	621.26	0.03	-92.95	0.0	-98.28	20.42	-7.98	-12.64	621.26	2.518e+04
		2.095e+04	-675.85	8.17e-03	0.0	162.5	-98.28	-72.53	-7.98	-12.64	-675.85	2.095e+04
222	2	1.289e+05	2174.16	0.27	-519.51	0.0	-47.61	139.08	-28.02	-68.09	2174.16	1.259e+05
		1.063e+05	-2378.42	0.03	0.0	162.5	-47.61	-380.43	-28.02	-68.09	-2378.42	1.063e+05
222	3	1.964e+04	477.89	0.02	-71.50	0.0	-75.60	15.71	-6.14	-9.72	477.89	1.937e+04
		1.611e+04	-519.88	6.29e-03	0.0	162.5	-75.60	-55.79	-6.14	-9.72	-519.88	1.611e+04
222	4	1.230e+05	2030.79	0.27	-498.06	0.0	-24.93	134.37	-26.17	-65.18	2030.79	1.201e+05
		1.014e+05	-2222.46	0.03	0.0	162.5	-24.93	-363.70	-26.17	-65.18	-2222.46	1.014e+05
222	5	1.964e+04	477.89	0.02	-71.50	0.0	-75.60	15.71	-6.14	-9.72	477.89	1.937e+04
		1.611e+04	-519.88	6.29e-03	0.0	162.5	-75.60	-55.79	-6.14	-9.72	-519.88	1.611e+04
222	6	8.854e+04	1513.16	0.19	-355.88	0.0	-41.82	94.81	-19.50	-46.69	1513.16	8.650e+04
		7.299e+04	-1654.93	0.02	0.0	162.5	-41.82	-261.06	-19.50	-46.69	-1654.93	7.299e+04
222	7	3.779e+04	5951.03	0.06	-156.81	0.0	-264.79	43.53	70.14	-20.58	-5446.49	3.682e+04
		3.114e+04	-5446.49	-0.04	0.0	162.5	-264.79	-113.29	70.14	-20.58	5951.03	3.114e+04
222	10	4.284e+04	7023.43	0.09	-156.81	0.0	133.86	35.36	-90.43	-21.04	7023.43	4.220e+04
		3.522e+04	-7671.83	0.06	0.0	162.5	133.86	-121.45	-90.43	-21.04	-7671.83	3.522e+04
222	35	3.445e+04	1571.66	0.06	-156.81	0.0	-131.20	42.89	18.58	-17.85	-1448.21	3.351e+04
		2.772e+04	-1448.21	-0.02	0.0	162.5	-131.20	-113.92	18.58	-17.85	1571.66	2.772e+04
222	38	4.618e+04	3025.15	0.09	-156.81	0.0	0.28	35.99	-38.88	-23.78	3025.15	4.551e+04
		3.863e+04	-3292.46	0.04	0.0	162.5	0.28	-120.82	-38.88	-23.78	-3292.46	3.863e+04
222	39	3.942e+04	1546.64	0.07	-156.81	0.0	-135.90	40.88	18.22	-20.73	-1414.86	3.856e+04
		3.245e+04	-1414.86	7.34e-03	0.0	162.5	-135.90	-115.93	18.22	-20.73	1546.64	3.245e+04
222	42	4.121e+04	2991.80	0.08	-156.81	0.0	4.97	38.00	-38.52	-20.90	2991.80	4.046e+04
		3.390e+04	-3267.44	0.03	0.0	162.5	4.97	-118.81	-38.52	-20.90	-3267.44	3.390e+04
222	67	3.822e+04	-0.31	0.07	-156.81	0.0	-88.65	40.66	0.01	-19.75	-2.53	3.737e+04
		3.123e+04	-2.53	-2.55e-04	0.0	162.5	-88.65	-116.15	0.01	-19.75	-0.31	3.123e+04
222	70	4.240e+04	1579.47	0.08	-156.81	0.0	-42.28	38.22	-20.31	-21.87	1579.47	4.165e+04
		3.512e+04	-1720.49	0.02	0.0	162.5	-42.28	-118.59	-20.31	-21.87	-1720.49	3.512e+04
223	2	1.173e+05	318.03	-1.43	-619.42	0.0	-572.59	914.93	1.64	-237.90	0.0	0.0
		0.0	0.0	-0.09	0.0	193.8	-572.59	295.51	1.64	-237.90	318.03	1.173e+05
223	3	1.742e+04	49.40	-0.20	-85.25	0.0	-240.10	132.51	0.25	-34.51	0.0	0.0
		0.0	0.0	-0.02	0.0	193.8	-240.10	47.26	0.25	-34.51	49.40	1.742e+04
223	4	1.120e+05	303.21	-1.37	-593.84	0.0	-500.56	875.18	1.56	-227.54	0.0	0.0
		0.0	0.0	-0.09	0.0	193.8	-500.56	281.34	1.56	-227.54	303.21	1.120e+05
223	5	1.742e+04	49.40	-0.20	-85.25	0.0	-240.10	132.51	0.25	-34.51	0.0	0.0
		0.0	0.0	-0.02	0.0	193.8	-240.10	47.26	0.25	-34.51	49.40	1.742e+04
223	6	8.050e+04	218.61	-0.98	-424.31	0.0	-413.74	627.62	1.13	-163.20	0.0	0.0
		0.0	0.0	-0.06	0.0	193.8	-413.74	203.31	1.13	-163.20	218.61	8.050e+04
223	16	3.494e+04	0.0	-0.42	-186.97	0.0	21.56	273.83	-16.22	-69.42	0.0	0.0
		0.0	-3141.92	0.07	0.0	193.8	21.56	86.86	-16.22	-69.42	-3141.92	3.494e+04
223	17	3.774e+04	3342.24	-0.45	-186.97	0.0	-605.94	288.26	17.25	-76.82	0.0	0.0
		0.0	0.0	-0.10	0.0	193.8	-605.94	101.29	17.25	-76.82	3342.24	3.774e+04
223	19	3.735e+04	0.0	-0.45	-186.97	0.0	8.08	286.26	-16.55	-76.89	0.0	0.0
		0.0	-3205.81	0.07	0.0	193.8	8.08	99.29	-16.55	-76.89	-3205.81	3.735e+04
223	22	3.533e+04	3406.13	-0.42	-186.97	0.0	-592.46	275.82	17.58	-69.35	0.0	0.0

		0.0	0.0	-0.11	0.0	193.8	-592.46	88.86	17.58	-69.35	3406.13	3.533e+04
223	29	4.070e+04	1127.40	-0.48	-186.97	0.0	-417.00	303.56	5.82	-86.22	0.0	0.0
		0.0	0.0	-0.05	0.0	193.8	-417.00	116.59	5.82	-86.22	1127.40	4.070e+04
223	32	3.261e+04	0.0	-0.40	-186.97	0.0	-190.17	261.82	-3.05	-61.52	0.0	0.0
		0.0	-591.06	-0.08	0.0	193.8	-190.17	74.85	-3.05	-61.52	-591.06	3.261e+04
223	48	3.584e+04	0.0	-0.43	-186.97	0.0	-181.30	278.49	-5.40	-71.80	0.0	0.0
		0.0	-1045.47	-0.04	0.0	193.8	-181.30	91.52	-5.40	-71.80	-1045.47	3.584e+04
223	49	3.684e+04	1245.79	-0.44	-186.97	0.0	-403.08	283.60	6.43	-74.44	0.0	0.0
		0.0	0.0	-0.05	0.0	193.8	-403.08	96.63	6.43	-74.44	1245.79	3.684e+04
223	51	3.670e+04	0.0	-0.44	-186.97	0.0	-186.07	282.91	-5.51	-74.46	0.0	0.0
		0.0	-1068.20	-0.04	0.0	193.8	-186.07	95.94	-5.51	-74.46	-1068.20	3.670e+04
223	54	3.598e+04	1268.52	-0.43	-186.97	0.0	-398.31	279.18	6.55	-71.78	0.0	0.0
		0.0	0.0	-0.05	0.0	193.8	-398.31	92.21	6.55	-71.78	1268.52	3.598e+04
223	61	3.789e+04	463.22	-0.45	-186.97	0.0	-336.36	289.04	2.39	-77.78	0.0	0.0
		0.0	0.0	-0.04	0.0	193.8	-336.36	102.08	2.39	-77.78	463.22	3.789e+04
223	64	3.501e+04	0.0	-0.42	-186.97	0.0	-256.21	274.19	-0.74	-68.99	0.0	0.0
		0.0	-143.47	-0.05	0.0	193.8	-256.21	87.22	-0.74	-68.99	-143.47	3.501e+04
224	1	2.294e+04	455.98	0.21	-94.50	0.0	-112.20	-109.72	-3.11	30.22	455.98	2.294e+04
		0.0	0.0	8.51e-03	0.0	146.4	-112.20	-204.22	-3.11	30.22	0.0	0.0
224	2	1.176e+05	1673.09	0.96	-565.75	0.0	-225.45	-522.96	-11.43	151.96	1673.09	1.176e+05
		0.0	0.0	0.04	0.0	146.4	-225.45	-1088.70	-11.43	151.96	0.0	0.0
224	3	1.765e+04	350.75	0.16	-72.70	0.0	-86.31	-84.40	-2.40	23.24	350.75	1.765e+04
		0.0	0.0	6.55e-03	0.0	146.4	-86.31	-157.09	-2.40	23.24	0.0	0.0
224	5	1.765e+04	350.75	0.16	-72.70	0.0	-86.31	-84.40	-2.40	23.24	350.75	1.765e+04
		0.0	0.0	6.55e-03	0.0	146.4	-86.31	-157.09	-2.40	23.24	0.0	0.0
224	6	8.077e+04	1162.16	0.66	-386.86	0.0	-161.81	-359.89	-7.94	104.41	1162.16	8.077e+04
		0.0	0.0	0.03	0.0	146.4	-161.81	-746.75	-7.94	104.41	0.0	0.0
224	15	3.950e+04	3571.17	0.33	-166.94	0.0	-314.13	-186.99	-24.39	53.27	3571.17	3.950e+04
		0.0	0.0	-0.06	0.0	146.4	-314.13	-353.94	-24.39	53.27	0.0	0.0
224	16	3.658e+04	3306.94	0.30	-166.94	0.0	-288.14	-167.02	-22.59	47.71	3306.94	3.658e+04
		0.0	0.0	-0.06	0.0	146.4	-288.14	-333.96	-22.59	47.71	0.0	0.0
224	18	3.366e+04	0.0	0.30	-166.94	0.0	96.22	-147.10	16.28	41.92	-2382.82	3.366e+04
		0.0	-2382.82	0.05	0.0	146.4	96.22	-314.04	16.28	41.92	0.0	0.0
224	23	4.192e+04	1885.89	0.36	-166.94	0.0	-209.92	-203.47	-12.88	57.77	1885.89	4.192e+04
		0.0	0.0	0.06	0.0	146.4	-209.92	-370.41	-12.88	57.77	0.0	0.0
224	47	3.762e+04	1646.32	0.32	-166.94	0.0	-181.48	-174.11	-11.25	49.60	1646.32	3.762e+04
		0.0	0.0	-0.02	0.0	146.4	-181.48	-341.05	-11.25	49.60	0.0	0.0
224	48	3.658e+04	1552.51	0.31	-166.94	0.0	-172.25	-167.01	-10.61	47.63	1552.51	3.658e+04
		0.0	0.0	-0.03	0.0	146.4	-172.25	-333.96	-10.61	47.63	0.0	0.0
224	50	3.555e+04	0.0	0.31	-166.94	0.0	-36.43	-159.98	3.13	45.58	-457.97	3.555e+04
		0.0	-457.97	0.01	0.0	146.4	-36.43	-326.93	3.13	45.58	0.0	0.0
224	55	3.848e+04	1051.33	0.33	-166.94	0.0	-144.72	-179.98	-7.18	51.20	1051.33	3.848e+04
		0.0	0.0	0.03	0.0	146.4	-144.72	-346.93	-7.18	51.20	0.0	0.0
225	1	2.311e+04	0.0	0.21	-94.50	0.0	-111.37	-110.86	2.44	-30.14	-356.61	2.311e+04
		0.0	-356.61	5.46e-03	0.0	146.4	-111.37	-205.37	2.44	-30.14	0.0	0.0
225	2	1.179e+05	0.0	0.96	-565.75	0.0	-218.58	-524.74	8.14	-151.99	-1191.44	1.179e+05
		0.0	-1191.44	0.02	0.0	146.4	-218.58	-1090.49	8.14	-151.99	0.0	0.0
225	3	1.778e+04	0.0	0.16	-72.70	0.0	-85.67	-85.28	1.87	-23.18	-274.31	1.778e+04
		0.0	-274.31	4.20e-03	0.0	146.4	-85.67	-157.97	1.87	-23.18	0.0	0.0
225	5	1.778e+04	0.0	0.16	-72.70	0.0	-85.67	-85.28	1.87	-23.18	-274.31	1.778e+04
		0.0	-274.31	4.20e-03	0.0	146.4	-85.67	-157.97	1.87	-23.18	0.0	0.0
225	6	8.096e+04	0.0	0.66	-386.86	0.0	-157.15	-361.20	5.68	-104.42	-830.87	8.096e+04
		0.0	-830.87	0.01	0.0	146.4	-157.15	-748.05	5.68	-104.42	0.0	0.0
225	8	3.958e+04	0.0	0.33	-166.94	0.0	-313.01	-187.52	24.86	-53.42	-3639.72	3.958e+04
		0.0	-3639.72	0.05	0.0	146.4	-313.01	-354.46	24.86	-53.42	0.0	0.0
225	9	3.388e+04	2757.16	0.30	-166.94	0.0	98.78	-148.59	-18.83	-41.68	2757.16	3.388e+04
		0.0	0.0	-0.04	0.0	146.4	98.78	-315.53	-18.83	-41.68	0.0	0.0
225	28	4.178e+04	0.0	0.35	-166.94	0.0	-201.70	-202.57	12.35	-58.42	-1808.31	4.178e+04
		0.0	-1808.31	-0.06	0.0	146.4	-201.70	-369.51	12.35	-58.42	0.0	0.0
225	35	3.455e+04	0.0	0.29	-166.94	0.0	-152.05	-153.14	6.96	-42.67	-1018.55	3.455e+04
		0.0	-1018.55	0.04	0.0	146.4	-152.05	-320.09	6.96	-42.67	0.0	0.0
225	40	3.774e+04	0.0	0.32	-166.94	0.0	-179.89	-174.95	10.74	-49.63	-1571.74	3.774e+04
		0.0	-1571.74	0.02	0.0	146.4	-179.89	-341.89	10.74	-49.63	0.0	0.0
225	41	3.572e+04	689.18	0.31	-166.94	0.0	-34.33	-161.16	-4.71	-45.47	689.18	3.572e+04
		0.0	0.0	9.92e-03	0.0	146.4	-34.33	-328.11	-4.71	-45.47	0.0	0.0
225	60	3.853e+04	0.0	0.33	-166.94	0.0	-140.61	-180.31	6.32	-51.41	-925.24	3.853e+04
		0.0	-925.24	-0.02	0.0	146.4	-140.61	-347.25	6.32	-51.41	0.0	0.0
225	67	3.596e+04	0.0	0.30	-166.94	0.0	-123.02	-162.76	4.40	-45.82	-644.23	3.596e+04
		0.0	-644.23	0.02	0.0	146.4	-123.02	-329.70	4.40	-45.82	0.0	0.0
226	2	1.173e+05	402.57	-1.42	-619.42	0.0	-588.50	915.15	2.08	238.06	0.0	0.0
		0.0	0.0	-0.03	0.0	193.8	-588.50	295.74	2.08	238.06	402.57	1.173e+05
226	3	1.744e+04	98.66	-0.20	-85.25	0.0	-243.25	132.63	0.51	34.37	0.0	0.0
		0.0	0.0	-7.01e-03	0.0	193.8	-243.25	47.38	0.51	34.37	98.66	1.744e+04
226	4	1.121e+05	372.97	-1.36	-593.84	0.0	-515.53	875.37	1.93	227.75	0.0	0.0
		0.0	0.0	-0.02	0.0	193.8	-515.53	281.52	1.93	227.75	372.97	1.121e+05
226	5	1.744e+04	98.66	-0.20	-85.25	0.0	-243.25	132.63	0.51	34.37	0.0	0.0
		0.0	0.0	-7.01e-03	0.0	193.8	-243.25	47.38	0.51	34.37	98.66	1.744e+04

226	6	8.053e+04	281.53	-0.97	-424.31	0.0	-424.77	627.79	1.45	163.29	0.0	0.0
		0.0	0.0	-0.02	0.0	193.8	-424.77	203.47	1.45	163.29	281.53	8.053e+04
226	7	3.477e+04	3677.47	-0.42	-186.97	0.0	17.08	272.95	18.98	68.71	0.0	0.0
		0.0	0.0	-0.14	0.0	193.8	17.08	85.98	18.98	68.71	3677.47	3.477e+04
226	10	3.796e+04	0.0	-0.45	-186.97	0.0	-612.49	289.40	-17.40	77.38	0.0	0.0
		0.0	-3370.43	0.12	0.0	193.8	-612.49	102.43	-17.40	77.38	-3370.43	3.796e+04
226	12	3.757e+04	3738.67	-0.45	-186.97	0.0	3.89	287.41	19.30	77.42	0.0	0.0
		0.0	0.0	-0.15	0.0	193.8	3.89	100.44	19.30	77.42	3738.67	3.757e+04
226	13	3.516e+04	0.0	-0.42	-186.97	0.0	-599.30	274.94	-17.71	68.67	0.0	0.0
		0.0	-3431.63	0.13	0.0	193.8	-599.30	87.97	-17.71	68.67	-3431.63	3.516e+04
226	26	4.132e+04	0.0	-0.48	-186.97	0.0	-422.93	306.76	-4.95	88.35	0.0	0.0
		0.0	-958.97	0.04	0.0	193.8	-422.93	119.79	-4.95	88.35	-958.97	4.132e+04
226	33	3.198e+04	0.0	-0.40	-186.97	0.0	-378.98	258.56	-6.00	59.32	0.0	0.0
		0.0	-1162.97	0.06	0.0	193.8	-378.98	71.59	-6.00	59.32	-1162.97	3.198e+04
226	39	3.580e+04	1398.72	-0.43	-186.97	0.0	-186.46	278.26	7.22	71.51	0.0	0.0
		0.0	0.0	-0.06	0.0	193.8	-186.46	91.29	7.22	71.51	1398.72	3.580e+04
226	42	3.693e+04	0.0	-0.44	-186.97	0.0	-408.95	284.09	-5.63	74.59	0.0	0.0
		0.0	-1091.68	0.04	0.0	193.8	-408.95	97.12	-5.63	74.59	-1091.68	3.693e+04
226	44	3.680e+04	1420.51	-0.44	-186.97	0.0	-191.12	283.41	7.33	74.60	0.0	0.0
		0.0	0.0	-0.06	0.0	193.8	-191.12	96.44	7.33	74.60	1420.51	3.680e+04
226	45	3.593e+04	0.0	-0.43	-186.97	0.0	-404.30	278.95	-5.75	71.49	0.0	0.0
		0.0	-1113.47	0.04	0.0	193.8	-404.30	91.98	-5.75	71.49	-1113.47	3.593e+04
226	58	3.813e+04	0.0	-0.45	-186.97	0.0	-342.01	290.27	-1.24	78.49	0.0	0.0
		0.0	-239.59	6.63e-03	0.0	193.8	-342.01	103.30	-1.24	78.49	-239.59	3.813e+04
226	65	3.480e+04	0.0	-0.42	-186.97	0.0	-326.50	273.11	-1.61	68.16	0.0	0.0
		0.0	-312.23	0.02	0.0	193.8	-326.50	86.15	-1.61	68.16	-312.23	3.480e+04
227	2	1.270e+05	1934.49	-0.45	-519.51	0.0	-140.63	451.69	25.00	-25.70	-2128.35	9.508e+04
		9.508e+04	-2128.35	0.02	0.0	162.5	-140.63	-67.83	25.00	-25.70	1934.49	1.263e+05
227	3	1.946e+04	441.94	-0.09	-71.50	0.0	-95.87	64.03	5.72	-4.80	-487.97	1.480e+04
		1.480e+04	-487.97	4.48e-03	0.0	162.5	-95.87	-7.47	5.72	-4.80	441.94	1.940e+04
227	5	1.946e+04	441.94	-0.09	-71.50	0.0	-95.87	64.03	5.72	-4.80	-487.97	1.480e+04
		1.480e+04	-487.97	4.48e-03	0.0	162.5	-95.87	-7.47	5.72	-4.80	441.94	1.940e+04
227	6	8.726e+04	1348.58	-0.31	-355.88	0.0	-106.54	309.66	17.43	-17.77	-1483.96	6.536e+04
		6.536e+04	-1483.96	0.02	0.0	162.5	-106.54	-46.21	17.43	-17.77	1348.58	8.677e+04
227	12	3.630e+04	5994.52	-0.15	-156.81	0.0	-34.48	136.13	-70.74	-4.97	5994.52	2.671e+04
		2.671e+04	-5500.75	-0.04	0.0	162.5	-34.48	-20.68	-70.74	-4.97	-5500.75	3.607e+04
227	13	4.330e+04	6928.61	-0.15	-156.81	0.0	-163.66	139.31	89.21	-12.41	-7568.05	3.323e+04
		3.323e+04	-7568.05	0.05	0.0	162.5	-163.66	-17.50	89.21	-12.41	6928.61	4.315e+04
227	17	4.257e+04	6970.72	-0.15	-156.81	0.0	-158.48	138.55	89.74	-12.10	-7612.65	3.261e+04
		3.261e+04	-7612.65	0.05	0.0	162.5	-158.48	-18.26	89.74	-12.10	6970.72	4.240e+04
227	32	3.352e+04	1687.17	-0.13	-156.81	0.0	-61.28	130.34	-20.03	-4.17	1687.17	2.472e+04
		2.472e+04	-1567.28	0.03	0.0	162.5	-61.28	-26.48	-20.03	-4.17	-1567.28	3.316e+04
227	33	4.613e+04	2995.15	-0.17	-156.81	0.0	-136.86	145.11	38.50	-13.21	-3260.71	3.523e+04
		3.523e+04	-3260.71	-0.03	0.0	162.5	-136.86	-11.70	38.50	-13.21	2995.15	4.606e+04
227	44	3.856e+04	1609.68	-0.15	-156.81	0.0	-76.23	137.15	-19.03	-7.37	1609.68	2.882e+04
		2.882e+04	-1482.29	0.01	0.0	162.5	-76.23	-19.66	-19.03	-7.37	-1482.29	3.836e+04
227	45	4.104e+04	2910.16	-0.15	-156.81	0.0	-121.91	138.30	37.50	-10.01	-3183.21	3.113e+04
		3.113e+04	-3183.21	0.02	0.0	162.5	-121.91	-18.52	37.50	-10.01	2910.16	4.087e+04
227	49	4.078e+04	2925.13	-0.15	-156.81	0.0	-120.05	138.02	37.69	-9.90	-3199.08	3.090e+04
		3.090e+04	-3199.08	0.02	0.0	162.5	-120.05	-18.79	37.69	-9.90	2925.13	4.060e+04
227	64	3.756e+04	88.27	-0.15	-156.81	0.0	-85.66	135.09	-1.12	-7.08	88.27	2.810e+04
		2.810e+04	-92.97	0.02	0.0	162.5	-85.66	-21.72	-1.12	-7.08	-92.97	3.731e+04
227	65	4.204e+04	1520.84	-0.16	-156.81	0.0	-112.48	140.36	19.59	-10.30	-1661.80	3.184e+04
		3.184e+04	-1661.80	0.01	0.0	162.5	-112.48	-16.46	19.59	-10.30	1520.84	4.191e+04
228	2	1.266e+05	2665.99	-0.45	-519.51	0.0	-138.09	448.66	-30.76	25.79	2665.99	9.517e+04
		9.517e+04	-2332.44	0.03	0.0	162.5	-138.09	-70.86	-30.76	25.79	-2332.44	1.259e+05
228	3	1.944e+04	581.65	-0.09	-71.50	0.0	-95.53	63.20	-6.74	4.89	581.65	1.491e+04
		1.491e+04	-513.69	5.69e-03	0.0	162.5	-95.53	-8.30	-6.74	4.89	-513.69	1.937e+04
228	5	1.944e+04	581.65	-0.09	-71.50	0.0	-95.53	63.20	-6.74	4.89	581.65	1.491e+04
		1.491e+04	-513.69	5.69e-03	0.0	162.5	-95.53	-8.30	-6.74	4.89	-513.69	1.937e+04
228	6	8.702e+04	1854.88	-0.31	-355.88	0.0	-104.80	307.53	-21.41	17.84	1854.88	6.543e+04
		6.543e+04	-1623.45	0.02	0.0	162.5	-104.80	-48.34	-21.41	17.84	-1623.45	8.649e+04
228	10	4.240e+04	7692.68	-0.15	-156.81	0.0	-151.41	136.93	-91.05	12.29	7692.68	3.266e+04
		3.266e+04	-7103.28	0.05	0.0	162.5	-151.41	-19.88	-91.05	12.29	-7103.28	4.219e+04
228	19	3.634e+04	5377.46	-0.15	-156.81	0.0	-39.34	135.59	68.38	4.81	-5733.79	2.683e+04
		2.683e+04	-5733.79	0.03	0.0	162.5	-39.34	-21.22	68.38	4.81	5377.46	3.610e+04
228	22	4.310e+04	7661.04	-0.15	-156.81	0.0	-157.28	137.41	-90.66	12.74	7661.04	3.330e+04
		3.330e+04	-7070.70	0.04	0.0	162.5	-157.28	-19.41	-90.66	12.74	-7070.70	4.291e+04
228	35	3.383e+04	1411.02	-0.13	-156.81	0.0	-68.74	131.23	17.61	3.52	-1451.33	2.491e+04
		2.491e+04	-1451.33	-0.02	0.0	162.5	-68.74	-25.58	17.61	3.52	1411.02	3.350e+04
228	38	4.561e+04	3378.58	-0.17	-156.81	0.0	-127.88	141.77	-39.89	14.03	3378.58	3.522e+04
		3.522e+04	-3104.26	0.04	0.0	162.5	-127.88	-15.04	-39.89	14.03	-3104.26	4.551e+04
228	42	4.067e+04	3341.54	-0.15	-156.81	0.0	-117.08	136.66	-39.38	10.02	3341.54	3.098e+04
		3.098e+04	-3057.62	0.02	0.0	162.5	-117.08	-20.15	-39.38	10.02	-3057.62	4.046e+04
228	51	3.852e+04	1352.89	-0.15	-156.81	0.0	-77.46	136.17	16.96	7.37	-1403.15	2.892e+04
		2.892e+04	-1403.15	9.33e-03	0.0	162.5	-77.46	-20.64	16.96	7.37	1352.89	3.830e+04
228	54	4.092e+04	3330.39	-0.15	-156.81	0.0	-119.16	136.83	-39.24	10.18	3330.39	3.121e+04

		3.121e+04	-3046.13	0.02	0.0	162.5	-119.16	-19.98	-39.24	10.18	-3046.13	4.071e+04
228	67	3.762e+04	109.54	-0.15	-156.81	0.0	-87.83	134.62	-0.97	6.90	109.54	2.823e+04
		2.823e+04	-48.15	-1.71e-03	0.0	162.5	-87.83	-22.19	-0.97	6.90	-48.15	3.737e+04
228	70	4.182e+04	1817.71	-0.16	-156.81	0.0	-108.79	138.38	-21.31	10.65	1817.71	3.190e+04
		3.190e+04	-1645.08	0.02	0.0	162.5	-108.79	-18.43	-21.31	10.65	-1645.08	4.164e+04
229	2	1.457e+05	910.61	0.44	-559.48	0.0	-420.79	148.67	10.15	74.80	-865.49	1.423e+05
		1.193e+05	-865.49	-0.03	0.0	175.0	-420.79	-410.80	10.15	74.80	910.61	1.193e+05
229	3	2.175e+04	203.52	0.06	-77.00	0.0	-160.82	18.07	2.29	10.71	-197.23	2.138e+04
		1.781e+04	-197.23	-6.35e-03	0.0	175.0	-160.82	-58.93	2.29	10.71	203.52	1.781e+04
229	5	2.175e+04	203.52	0.06	-77.00	0.0	-160.82	18.07	2.29	10.71	-197.23	2.138e+04
		1.781e+04	-197.23	-6.35e-03	0.0	175.0	-160.82	-58.93	2.29	10.71	203.52	1.781e+04
229	6	1.000e+05	634.21	0.30	-383.25	0.0	-301.97	101.53	7.07	51.29	-603.29	9.770e+04
		8.193e+04	-603.29	-0.02	0.0	175.0	-301.97	-281.72	7.07	51.29	634.21	8.193e+04
229	17	4.703e+04	6970.65	0.14	-168.88	0.0	-42.31	40.38	76.50	23.02	-6416.13	4.621e+04
		3.838e+04	-6416.13	-0.06	0.0	175.0	-42.31	-128.50	76.50	23.02	6970.65	3.838e+04
229	19	4.705e+04	5634.74	0.13	-168.88	0.0	-374.19	42.40	-67.37	24.40	5634.74	4.608e+04
		3.885e+04	-6155.52	0.03	0.0	175.0	-374.19	-126.48	-67.37	24.40	-6155.52	3.885e+04
229	22	4.343e+04	6820.97	0.13	-168.88	0.0	-32.14	43.82	74.82	21.37	-6272.84	4.247e+04
		3.524e+04	-6272.84	-0.05	0.0	175.0	-32.14	-125.06	74.82	21.37	6820.97	3.524e+04
229	34	3.872e+04	2169.43	0.11	-168.88	0.0	-126.31	50.22	23.83	19.39	-2000.48	3.791e+04
		3.139e+04	-2000.48	-0.03	0.0	175.0	-126.31	-118.65	23.83	19.39	2169.43	3.139e+04
229	37	5.191e+04	2404.76	0.16	-168.88	0.0	-182.52	35.07	26.46	26.08	-2225.02	5.128e+04
		4.262e+04	-2225.02	-0.02	0.0	175.0	-182.52	-133.80	26.46	26.08	2404.76	4.262e+04
229	49	4.587e+04	2678.43	0.13	-168.88	0.0	-146.33	42.14	29.44	22.93	-2473.63	4.496e+04
		3.752e+04	-2473.63	-0.03	0.0	175.0	-146.33	-126.73	29.44	22.93	2678.43	3.752e+04
229	51	4.589e+04	1784.92	0.13	-168.88	0.0	-263.62	42.85	-21.40	23.42	1784.92	4.492e+04
		3.769e+04	-1960.10	-0.01	0.0	175.0	-263.62	-126.03	-21.40	23.42	-1960.10	3.769e+04
229	54	4.459e+04	2625.55	0.13	-168.88	0.0	-142.71	43.37	28.85	22.35	-2423.02	4.363e+04
		3.640e+04	-2423.02	-0.03	0.0	175.0	-142.71	-125.51	28.85	22.35	2625.55	3.640e+04
229	66	4.290e+04	982.30	0.12	-168.88	0.0	-175.95	45.65	10.83	21.64	-913.76	4.183e+04
		3.503e+04	-913.76	-0.02	0.0	175.0	-175.95	-123.23	10.83	21.64	982.30	3.503e+04
229	69	4.761e+04	1064.31	0.14	-168.88	0.0	-195.93	40.24	11.75	24.02	-991.96	4.677e+04
		3.903e+04	-991.96	-0.01	0.0	175.0	-195.93	-128.63	11.75	24.02	1064.31	3.903e+04
230	2	1.454e+05	477.39	0.43	-559.48	0.0	-431.08	151.13	-4.84	-74.70	477.39	1.419e+05
		1.194e+05	-368.98	-0.03	0.0	175.0	-431.08	-408.35	-4.84	-74.70	-368.98	1.194e+05
230	3	2.168e+04	104.67	0.06	-77.00	0.0	-163.08	18.77	-1.03	-10.71	104.67	2.127e+04
		1.782e+04	-75.24	-5.98e-03	0.0	175.0	-163.08	-58.23	-1.03	-10.71	-75.24	1.782e+04
230	5	2.168e+04	104.67	0.06	-77.00	0.0	-163.08	18.77	-1.03	-10.71	104.67	2.127e+04
		1.782e+04	-75.24	-5.98e-03	0.0	175.0	-163.08	-58.23	-1.03	-10.71	-75.24	1.782e+04
230	6	9.985e+04	332.21	0.30	-383.25	0.0	-309.13	103.25	-3.36	-51.23	332.21	9.742e+04
		8.196e+04	-256.02	-0.02	0.0	175.0	-309.13	-280.00	-3.36	-51.23	-256.02	8.196e+04
230	7	4.314e+04	6516.41	0.12	-168.88	0.0	-362.46	46.38	71.51	-22.24	-5998.45	4.199e+04
		3.549e+04	-5998.45	-0.07	0.0	175.0	-362.46	-122.50	71.51	-22.24	6516.41	3.549e+04
230	10	4.712e+04	6344.31	0.14	-168.88	0.0	-51.33	41.86	-74.97	-23.50	6344.31	4.625e+04
		3.864e+04	-6775.35	0.05	0.0	175.0	-51.33	-127.02	-74.97	-23.50	-6775.35	3.864e+04
230	12	4.694e+04	6461.20	0.13	-168.88	0.0	-374.99	44.21	69.92	-24.77	-5860.74	4.589e+04
		3.902e+04	-5860.74	-0.06	0.0	175.0	-374.99	-124.67	69.92	-24.77	6461.20	3.902e+04
230	13	4.331e+04	6206.61	0.13	-168.88	0.0	-38.80	44.03	-73.38	-20.97	6206.61	4.235e+04
		3.511e+04	-6720.15	0.05	0.0	175.0	-38.80	-124.85	-73.38	-20.97	-6720.15	3.511e+04
230	33	3.844e+04	1860.70	0.11	-168.88	0.0	-129.34	48.70	-21.78	-17.91	1860.70	3.724e+04
		3.092e+04	-2236.96	0.02	0.0	175.0	-129.34	-120.18	-21.78	-17.91	-2236.96	3.092e+04
230	38	5.195e+04	2124.56	0.15	-168.88	0.0	-189.00	38.57	-24.89	-27.57	2124.56	5.119e+04
		4.313e+04	-1945.47	-0.02	0.0	175.0	-189.00	-130.31	-24.89	-27.57	-1945.47	4.313e+04
230	42	4.583e+04	2353.60	0.13	-168.88	0.0	-151.93	43.32	-27.61	-23.09	2353.60	4.487e+04
		3.763e+04	-2477.80	-0.01	0.0	175.0	-151.93	-125.56	-27.61	-23.09	-2477.80	3.763e+04
230	44	4.578e+04	2199.23	0.13	-168.88	0.0	-266.31	44.14	23.59	-23.54	-1959.20	4.475e+04
		3.776e+04	-1959.20	-0.03	0.0	175.0	-266.31	-124.74	23.59	-23.54	2199.23	3.776e+04
230	45	4.448e+04	2305.06	0.13	-168.88	0.0	-147.48	44.09	-27.05	-22.19	2305.06	4.349e+04
		3.637e+04	-2458.18	-0.01	0.0	175.0	-147.48	-124.78	-27.05	-22.19	-2458.18	3.637e+04
230	65	4.274e+04	769.74	0.12	-168.88	0.0	-179.42	45.75	-8.82	-21.10	769.74	4.167e+04
		3.488e+04	-873.78	-6.69e-03	0.0	175.0	-179.42	-123.12	-8.82	-21.10	-873.78	3.488e+04
230	70	4.756e+04	862.11	0.14	-168.88	0.0	-200.64	42.14	-9.91	-24.54	862.11	4.664e+04
		3.923e+04	-771.53	-0.01	0.0	175.0	-200.64	-126.74	-9.91	-24.54	-771.53	3.923e+04
231	1	2.116e+04	0.0	0.14	-92.95	0.0	-83.34	-83.76	2.14	40.46	-348.55	2.116e+04
		0.0	-348.55	6.36e-03	0.0	162.5	-83.34	-176.71	2.14	40.46	0.0	0.0
231	2	1.071e+05	0.0	0.85	-519.51	0.0	-2.36	-399.29	7.07	212.32	-1148.09	1.071e+05
		0.0	-1148.09	0.02	0.0	162.5	-2.36	-918.80	7.07	212.32	0.0	0.0
231	4	1.022e+05	0.0	0.81	-498.06	0.0	16.87	-379.96	6.57	202.98	-1067.66	1.022e+05
		0.0	-1067.66	0.02	0.0	162.5	16.87	-878.02	6.57	202.98	0.0	0.0
231	5	1.628e+04	0.0	0.11	-71.50	0.0	-64.11	-64.43	1.65	31.12	-268.12	1.628e+04
		0.0	-268.12	4.89e-03	0.0	162.5	-64.11	-135.93	1.65	31.12	0.0	0.0
231	6	7.357e+04	0.0	0.58	-355.88	0.0	-10.12	-274.78	4.93	145.69	-801.14	7.357e+04
		0.0	-801.14	0.02	0.0	162.5	-10.12	-630.66	4.93	145.69	0.0	0.0
231	16	3.131e+04	3462.01	0.22	-156.81	0.0	-464.02	-114.25	-21.30	60.59	3462.01	3.131e+04
		0.0	0.0	-0.06	0.0	162.5	-464.02	-271.06	-21.30	60.59	0.0	0.0
231	17	3.562e+04	0.0	0.28	-156.81	0.0	368.20	-140.82	26.57	70.40	-4318.05	3.562e+04
		0.0	-4318.05	0.08	0.0	162.5	368.20	-297.64	26.57	70.40	0.0	0.0

231	25	3.740e+04	0.0	0.28	-156.81	0.0	115.35	-151.77	11.94	75.38	-1939.47	3.740e+04
		0.0	-1939.47	-0.05	0.0	162.5	115.35	-308.58	11.94	75.38	0.0	0.0
231	33	3.955e+04	0.0	0.30	-156.81	0.0	88.34	-164.99	10.96	81.39	-1781.18	3.955e+04
		0.0	-1781.18	-0.03	0.0	162.5	88.34	-321.81	10.96	81.39	0.0	0.0
231	48	3.270e+04	946.74	0.24	-156.81	0.0	-194.97	-122.84	-5.83	63.76	946.74	3.270e+04
		0.0	0.0	-0.02	0.0	162.5	-194.97	-279.65	-5.83	63.76	0.0	0.0
231	49	3.423e+04	0.0	0.26	-156.81	0.0	99.14	-132.24	11.09	67.23	-1802.79	3.423e+04
		0.0	-1802.79	0.03	0.0	162.5	99.14	-289.05	11.09	67.23	0.0	0.0
231	57	3.486e+04	0.0	0.26	-156.81	0.0	9.84	-136.14	5.92	69.00	-962.78	3.486e+04
		0.0	-962.78	-0.02	0.0	162.5	9.84	-292.95	5.92	69.00	0.0	0.0
231	65	3.564e+04	0.0	0.27	-156.81	0.0	0.18	-140.89	5.58	71.16	-906.31	3.564e+04
		0.0	-906.31	0.01	0.0	162.5	0.18	-297.70	5.58	71.16	0.0	0.0
232	1	2.096e+04	183.89	0.14	-92.95	0.0	-80.43	-82.51	-1.13	-40.42	183.89	2.096e+04
		0.0	0.0	-0.02	0.0	162.5	-80.43	-175.46	-1.13	-40.42	0.0	0.0
232	2	1.063e+05	526.94	0.84	-519.51	0.0	12.88	-394.65	-3.24	-211.33	526.94	1.063e+05
		0.0	0.0	-0.06	0.0	162.5	12.88	-914.16	-3.24	-211.33	0.0	0.0
232	4	1.015e+05	484.50	0.81	-498.06	0.0	31.45	-375.61	-2.98	-202.00	484.50	1.015e+05
		0.0	0.0	-0.06	0.0	162.5	31.45	-873.67	-2.98	-202.00	0.0	0.0
232	5	1.612e+04	141.46	0.11	-71.50	0.0	-61.87	-63.47	-0.87	-31.09	141.46	1.612e+04
		0.0	0.0	-0.01	0.0	162.5	-61.87	-134.97	-0.87	-31.09	0.0	0.0
232	6	7.304e+04	370.15	0.58	-355.88	0.0	0.34	-271.56	-2.28	-145.03	370.15	7.304e+04
		0.0	0.0	-0.04	0.0	162.5	0.34	-627.43	-2.28	-145.03	0.0	0.0
232	7	3.116e+04	0.0	0.22	-156.81	0.0	-456.56	-113.34	20.58	-60.58	-3343.54	3.116e+04
		0.0	-3343.54	0.07	0.0	162.5	-456.56	-270.15	20.58	-60.58	0.0	0.0
232	10	3.524e+04	3763.67	0.28	-156.81	0.0	370.15	-138.45	-23.16	-69.97	3763.67	3.524e+04
		0.0	0.0	-0.10	0.0	162.5	370.15	-295.26	-23.16	-69.97	0.0	0.0
232	31	2.775e+04	0.0	0.21	-156.81	0.0	-184.93	-92.36	6.49	-51.13	-1054.59	2.775e+04
		0.0	-1054.59	-0.03	0.0	162.5	-184.93	-249.17	6.49	-51.13	0.0	0.0
232	38	3.866e+04	1469.43	0.29	-156.81	0.0	97.99	-159.50	-9.04	-79.46	1469.43	3.866e+04
		0.0	0.0	-0.04	0.0	162.5	97.99	-316.31	-9.04	-79.46	0.0	0.0
232	39	3.248e+04	0.0	0.24	-156.81	0.0	-189.28	-121.45	6.44	-63.61	-1045.74	3.248e+04
		0.0	-1045.74	0.02	0.0	162.5	-189.28	-278.27	6.44	-63.61	0.0	0.0
232	42	3.392e+04	1465.87	0.26	-156.81	0.0	102.87	-130.33	-9.02	-66.94	1465.87	3.392e+04
		0.0	0.0	-0.04	0.0	162.5	102.87	-287.15	-9.02	-66.94	0.0	0.0
232	63	3.126e+04	0.0	0.24	-156.81	0.0	-93.27	-113.94	1.46	-60.23	-236.90	3.126e+04
		0.0	-236.90	-0.03	0.0	162.5	-93.27	-270.76	1.46	-60.23	0.0	0.0
232	70	3.514e+04	655.16	0.27	-156.81	0.0	6.67	-137.87	-4.03	-70.33	655.16	3.514e+04
		0.0	0.0	-0.02	0.0	162.5	6.67	-294.68	-4.03	-70.33	0.0	0.0
233	2	1.403e+05	1379.17	0.61	-616.22	0.0	-637.74	209.69	-15.98	76.98	1379.17	1.335e+05
		1.145e+05	-1700.12	0.05	0.0	192.8	-637.74	-406.53	-15.98	76.98	-1700.12	1.145e+05
233	3	2.084e+04	311.80	0.10	-84.81	0.0	-254.92	27.16	-3.61	10.93	311.80	2.001e+04
		1.707e+04	-383.89	0.01	0.0	192.8	-254.92	-57.65	-3.61	10.93	-383.89	1.707e+04
233	5	2.084e+04	311.80	0.10	-84.81	0.0	-254.92	27.16	-3.61	10.93	311.80	2.001e+04
		1.707e+04	-383.89	0.01	0.0	192.8	-254.92	-57.65	-3.61	10.93	-383.89	1.707e+04
233	6	9.634e+04	961.02	0.42	-422.12	0.0	-459.15	143.42	-11.13	52.78	961.02	9.167e+04
		7.863e+04	-1184.60	0.04	0.0	192.8	-459.15	-278.71	-11.13	52.78	-1184.60	7.863e+04
233	7	4.553e+04	6438.39	0.20	-186.00	0.0	-459.61	62.25	-69.66	25.74	6438.39	4.354e+04
		3.760e+04	-6988.94	0.08	0.0	192.8	-459.61	-123.75	-69.66	25.74	-6988.94	3.760e+04
233	10	4.145e+04	5740.73	0.19	-186.00	0.0	-172.77	61.82	57.93	21.22	-5425.25	3.948e+04
		3.348e+04	-5425.25	-0.04	0.0	192.8	-172.77	-124.19	57.93	21.22	5740.73	3.348e+04
233	19	4.514e+04	6518.74	0.20	-186.00	0.0	-455.77	62.15	-70.49	25.68	6518.74	4.315e+04
		3.719e+04	-7067.66	0.09	0.0	192.8	-455.77	-123.85	-70.49	25.68	-7067.66	3.719e+04
233	23	4.894e+04	2490.64	0.22	-186.00	0.0	-398.28	58.27	-27.21	27.70	2490.64	4.718e+04
		4.048e+04	-2753.61	0.05	0.0	192.8	-398.28	-127.74	-27.21	27.70	-2753.61	4.048e+04
233	26	3.807e+04	1505.40	0.17	-186.00	0.0	-234.10	65.80	15.48	19.26	-1477.51	3.583e+04
		3.059e+04	-1477.51	-0.01	0.0	192.8	-234.10	-120.20	15.48	19.26	1505.40	3.059e+04
233	39	4.421e+04	2602.53	0.20	-186.00	0.0	-366.88	62.11	-28.41	24.28	2602.53	4.223e+04
		3.627e+04	-2873.08	0.04	0.0	192.8	-366.88	-123.90	-28.41	24.28	-2873.08	3.627e+04
233	42	4.277e+04	1624.87	0.19	-186.00	0.0	-265.49	61.96	16.68	22.68	-1589.40	4.079e+04
		3.481e+04	-1589.40	0.01	0.0	192.8	-265.49	-124.04	16.68	22.68	1624.87	3.481e+04
233	51	4.408e+04	2631.34	0.20	-186.00	0.0	-365.53	62.07	-28.70	24.26	2631.34	4.209e+04
		3.612e+04	-2901.31	0.04	0.0	192.8	-365.53	-123.93	-28.70	24.26	-2901.31	3.612e+04
233	55	4.543e+04	1207.51	0.20	-186.00	0.0	-345.26	60.69	-13.41	24.98	1207.51	4.352e+04
		3.729e+04	-1376.45	0.03	0.0	192.8	-345.26	-125.31	-13.41	24.98	-1376.45	3.729e+04
233	58	4.156e+04	128.24	0.19	-186.00	0.0	-287.12	63.37	1.67	21.98	-194.38	3.949e+04
		3.378e+04	-194.38	9.73e-03	0.0	192.8	-287.12	-122.63	1.67	21.98	128.24	3.378e+04
234	2	1.400e+05	855.21	0.61	-616.22	0.0	-625.55	208.80	8.10	-76.94	-706.49	1.333e+05
		1.141e+05	-706.49	0.04	0.0	192.8	-625.55	-407.43	8.10	-76.94	855.21	1.141e+05
234	3	2.076e+04	212.84	0.10	-84.81	0.0	-252.44	26.84	2.01	-10.88	-174.27	1.994e+04
		1.694e+04	-174.27	8.86e-03	0.0	192.8	-252.44	-57.97	2.01	-10.88	212.84	1.694e+04
234	5	2.076e+04	212.84	0.10	-84.81	0.0	-252.44	26.84	2.01	-10.88	-174.27	1.994e+04
		1.694e+04	-174.27	8.86e-03	0.0	192.8	-252.44	-57.97	2.01	-10.88	212.84	1.694e+04
234	6	9.613e+04	598.52	0.42	-422.12	0.0	-450.69	142.78	5.67	-52.74	-494.23	9.150e+04
		7.834e+04	-494.23	0.03	0.0	192.8	-450.69	-279.35	5.67	-52.74	598.52	7.834e+04
234	8	4.535e+04	6698.86	0.20	-186.00	0.0	-458.79	61.12	66.68	-25.30	-6152.97	4.342e+04
		3.727e+04	-6152.97	-0.05	0.0	192.8	-458.79	-124.88	66.68	-25.30	6698.86	3.727e+04
234	9	4.138e+04	5612.46	0.19	-186.00	0.0	-165.04	62.12	-60.46	-21.57	5612.46	3.939e+04

		3.345e+04	-6041.77	0.06	0.0	192.8	-165.04	-123.88	-60.46	-21.57	-6041.77	3.345e+04
234	12	4.508e+04	6774.32	0.21	-186.00	0.0	-455.53	61.04	67.45	-25.35	-6227.31	4.315e+04
		3.698e+04	-6227.31	-0.05	0.0	192.8	-455.53	-124.97	67.45	-25.35	6774.32	3.698e+04
234	28	4.874e+04	2478.22	0.22	-186.00	0.0	-395.91	55.09	24.58	-26.35	-2259.37	4.717e+04
		3.986e+04	-2259.37	-0.02	0.0	192.8	-395.91	-130.92	24.58	-26.35	2478.22	3.986e+04
234	29	3.805e+04	1718.85	0.17	-186.00	0.0	-227.92	68.16	-18.37	-20.52	1718.85	3.565e+04
		3.085e+04	-1821.12	0.04	0.0	192.8	-227.92	-117.85	-18.37	-20.52	-1821.12	3.085e+04
234	40	4.407e+04	2579.62	0.20	-186.00	0.0	-363.84	61.44	25.57	-24.09	-2349.02	4.212e+04
		3.603e+04	-2349.02	0.02	0.0	192.8	-363.84	-124.56	25.57	-24.09	2579.62	3.603e+04
234	41	4.266e+04	1808.51	0.19	-186.00	0.0	-259.99	61.80	-19.36	-22.78	1808.51	4.069e+04
		3.468e+04	-1922.52	0.03	0.0	192.8	-259.99	-124.20	-19.36	-22.78	-1922.52	3.468e+04
234	44	4.397e+04	2606.58	0.20	-186.00	0.0	-362.69	61.41	25.85	-24.11	-2375.59	4.203e+04
		3.593e+04	-2375.59	0.02	0.0	192.8	-362.69	-124.59	25.85	-24.11	2606.58	3.593e+04
234	60	4.527e+04	1088.48	0.20	-186.00	0.0	-341.67	59.30	10.70	-24.47	-973.42	4.345e+04
		3.696e+04	-973.42	0.01	0.0	192.8	-341.67	-126.70	10.70	-24.47	1088.48	3.696e+04
234	61	4.146e+04	432.91	0.19	-186.00	0.0	-282.16	63.94	-4.48	-22.40	432.91	3.936e+04
		3.376e+04	-431.39	0.02	0.0	192.8	-282.16	-122.06	-4.48	-22.40	-431.39	3.376e+04
235	2	1.447e+05	1072.83	-0.52	-559.48	0.0	-459.60	433.88	13.65	-60.86	-1316.36	1.153e+05
		1.153e+05	-1316.36	-0.03	0.0	175.0	-459.60	-125.59	13.65	-60.86	1072.83	1.423e+05
235	3	2.165e+04	252.77	-0.08	-77.00	0.0	-169.84	61.59	3.22	-8.95	-310.89	1.734e+04
		1.734e+04	-310.89	-6.42e-03	0.0	175.0	-169.84	-15.41	3.22	-8.95	252.77	2.138e+04
235	5	2.165e+04	252.77	-0.08	-77.00	0.0	-169.84	61.59	3.22	-8.95	-310.89	1.734e+04
		1.734e+04	-310.89	-6.42e-03	0.0	175.0	-169.84	-15.41	3.22	-8.95	252.77	2.138e+04
235	6	9.935e+04	748.92	-0.36	-383.25	0.0	-329.05	297.47	9.53	-41.77	-919.02	7.917e+04
		7.917e+04	-919.02	-0.02	0.0	175.0	-329.05	-85.78	9.53	-41.77	748.92	9.770e+04
235	17	4.688e+04	6538.82	-0.17	-168.88	0.0	-304.30	132.53	77.79	-21.35	-7074.07	3.777e+04
		3.777e+04	-7074.07	-0.05	0.0	175.0	-304.30	-36.34	77.79	-21.35	6538.82	4.621e+04
235	20	4.260e+04	5994.04	-0.16	-168.88	0.0	-129.09	132.56	-66.51	-16.15	5994.04	3.354e+04
		3.354e+04	-5645.86	-0.04	0.0	175.0	-129.09	-36.31	-66.51	-16.15	-5645.86	4.193e+04
235	21	4.731e+04	6449.09	-0.17	-168.88	0.0	-306.11	132.14	76.74	-21.45	-6980.70	3.825e+04
		3.825e+04	-6980.70	0.05	0.0	175.0	-306.11	-36.73	76.74	-21.45	6449.09	4.663e+04
235	36	3.812e+04	1555.01	-0.15	-168.88	0.0	-165.85	128.17	-17.51	-13.85	1555.01	2.961e+04
		2.961e+04	-1509.25	-0.01	0.0	175.0	-165.85	-40.70	-17.51	-13.85	-1509.25	3.727e+04
235	37	5.183e+04	2312.48	-0.18	-168.88	0.0	-269.36	136.53	27.74	-23.75	-2541.67	4.217e+04
		4.217e+04	-2541.67	0.02	0.0	175.0	-269.36	-32.34	27.74	-23.75	2312.48	5.128e+04
235	49	4.564e+04	2570.39	-0.17	-168.88	0.0	-248.25	132.42	30.80	-19.70	-2818.84	3.655e+04
		3.655e+04	-2818.84	-0.02	0.0	175.0	-248.25	-36.46	30.80	-19.70	2570.39	4.496e+04
235	52	4.412e+04	1798.76	-0.16	-168.88	0.0	-186.31	132.42	-20.19	-17.86	1798.76	3.505e+04
		3.505e+04	-1735.04	-0.01	0.0	175.0	-186.31	-36.45	-20.19	-17.86	-1735.04	4.344e+04
235	53	4.579e+04	2538.27	-0.17	-168.88	0.0	-248.89	132.28	30.42	-19.74	-2785.42	3.673e+04
		3.673e+04	-2785.42	-0.02	0.0	175.0	-248.89	-36.59	30.42	-19.74	2538.27	4.511e+04
235	68	4.252e+04	229.61	-0.16	-168.88	0.0	-199.27	130.86	-2.87	-17.04	229.61	3.365e+04
		3.365e+04	-272.78	-0.01	0.0	175.0	-199.27	-38.01	-2.87	-17.04	-272.78	4.178e+04
235	69	4.740e+04	1076.00	-0.17	-168.88	0.0	-235.94	133.84	13.10	-20.56	-1216.27	3.813e+04
		3.813e+04	-1216.27	-0.01	0.0	175.0	-235.94	-35.03	13.10	-20.56	1076.00	4.677e+04
236	2	1.442e+05	762.14	-0.52	-559.48	0.0	-454.60	435.41	-8.18	60.61	762.14	1.146e+05
		1.146e+05	-668.55	-0.03	0.0	175.0	-454.60	-124.06	-8.18	60.61	-668.55	1.419e+05
236	3	2.153e+04	180.68	-0.08	-77.00	0.0	-168.41	62.04	-1.92	8.85	180.68	1.715e+04
		1.715e+04	-155.22	-6.26e-03	0.0	175.0	-168.41	-14.96	-1.92	8.85	-155.22	2.127e+04
236	5	2.153e+04	180.68	-0.08	-77.00	0.0	-168.41	62.04	-1.92	8.85	180.68	1.715e+04
		1.715e+04	-155.22	-6.26e-03	0.0	175.0	-168.41	-14.96	-1.92	8.85	-155.22	2.127e+04
236	6	9.903e+04	532.18	-0.36	-383.25	0.0	-325.52	298.55	-5.71	41.59	532.18	7.871e+04
		7.871e+04	-466.39	-0.02	0.0	175.0	-325.52	-84.70	-5.71	41.59	-466.39	9.742e+04
236	10	4.687e+04	6933.51	-0.17	-168.88	0.0	-308.61	134.05	-75.98	20.94	6933.51	3.754e+04
		3.754e+04	-6362.72	-0.05	0.0	175.0	-308.61	-34.83	-75.98	20.94	-6362.72	4.625e+04
236	11	4.238e+04	5789.41	-0.16	-168.88	0.0	-121.90	132.39	68.98	16.40	-6281.51	3.333e+04
		3.333e+04	-6281.51	0.04	0.0	175.0	-121.90	-36.49	68.98	16.40	5789.41	4.170e+04
236	14	4.717e+04	6853.77	-0.17	-168.88	0.0	-309.18	133.60	-75.09	20.94	6853.77	3.791e+04
		3.791e+04	-6286.55	-0.05	0.0	175.0	-309.18	-35.27	-75.09	20.94	-6286.55	4.654e+04
236	35	3.799e+04	1667.00	-0.14	-168.88	0.0	-161.62	126.26	19.77	15.05	-1793.40	2.972e+04
		2.972e+04	-1793.40	-0.01	0.0	175.0	-161.62	-42.61	19.77	15.05	1667.00	3.705e+04
236	38	5.163e+04	2365.66	-0.19	-168.88	0.0	-269.46	139.73	-25.88	22.29	2365.66	4.152e+04
		4.152e+04	-2164.14	-0.02	0.0	175.0	-269.46	-29.15	-25.88	22.29	-2164.14	5.119e+04
236	42	4.552e+04	2635.01	-0.17	-168.88	0.0	-248.43	133.37	-28.82	19.47	2635.01	3.630e+04
		3.630e+04	-2409.04	-0.02	0.0	175.0	-248.43	-35.50	-28.82	19.47	-2409.04	4.487e+04
236	43	4.393e+04	1884.70	-0.16	-168.88	0.0	-182.44	132.77	22.39	17.87	-2034.28	3.481e+04
		3.481e+04	-2034.28	-0.02	0.0	175.0	-182.44	-36.10	22.39	17.87	1884.70	4.326e+04
236	46	4.563e+04	2606.54	-0.17	-168.88	0.0	-248.64	133.22	-28.51	19.48	2606.54	3.643e+04
		3.643e+04	-2381.84	-0.02	0.0	175.0	-248.64	-35.66	-28.51	19.48	-2381.84	4.498e+04
236	67	4.235e+04	427.46	-0.16	-168.88	0.0	-196.44	130.60	5.00	17.38	-447.79	3.352e+04
		3.352e+04	-447.79	-9.49e-03	0.0	175.0	-196.44	-38.28	5.00	17.38	427.46	4.160e+04
236	70	4.722e+04	1020.05	-0.17	-168.88	0.0	-234.64	135.40	-11.11	19.96	1020.05	3.772e+04
		3.772e+04	-924.60	-0.01	0.0	175.0	-234.64	-33.48	-11.11	19.96	-924.60	4.664e+04
237	2	1.414e+05	1040.50	-0.52	-619.42	0.0	-588.49	394.10	-10.75	-84.96	1040.50	1.172e+05
		1.172e+05	-1042.61	0.04	0.0	193.8	-588.49	-225.32	-10.75	-84.96	-1042.61	1.335e+05
237	3	2.097e+04	225.82	-0.07	-85.25	0.0	-243.90	56.07	-2.36	-12.05	225.82	1.740e+04
		1.740e+04	-230.51	9.05e-03	0.0	193.8	-243.90	-29.18	-2.36	-12.05	-230.51	2.001e+04

237	5	2.097e+04	225.82	-0.07	-85.25	0.0	-243.90	56.07	-2.36	-12.05	225.82	1.740e+04
		1.740e+04	-230.51	9.05e-03	0.0	193.8	-243.90	-29.18	-2.36	-12.05	-230.51	2.001e+04
237	6	9.709e+04	723.78	-0.36	-424.31	0.0	-424.85	270.21	-7.48	-58.25	723.78	8.043e+04
		8.043e+04	-725.81	0.03	0.0	193.8	-424.85	-154.11	-7.48	-58.25	-725.81	9.167e+04
237	16	4.244e+04	6599.32	-0.15	-186.97	0.0	-181.46	120.35	-65.67	-24.67	6599.32	3.491e+04
		3.491e+04	-6123.35	-0.06	0.0	193.8	-181.46	-66.62	-65.67	-24.67	-6123.35	4.017e+04
237	17	4.516e+04	5365.14	-0.16	-186.97	0.0	-414.91	120.28	57.88	-27.15	-5848.91	3.771e+04
		3.771e+04	-5848.91	0.06	0.0	193.8	-414.91	-66.69	57.88	-27.15	5365.14	4.284e+04
237	19	4.522e+04	6778.72	-0.16	-186.97	0.0	-195.90	123.31	-67.50	-25.53	6778.72	3.732e+04
		3.732e+04	-6299.64	0.06	0.0	193.8	-195.90	-63.65	-67.50	-25.53	-6299.64	4.315e+04
237	23	4.902e+04	2404.02	-0.17	-186.97	0.0	-301.97	127.26	-24.10	-27.59	2404.02	4.061e+04
		4.061e+04	-2265.24	0.03	0.0	193.8	-301.97	-59.71	-24.10	-27.59	-2265.24	4.718e+04
237	28	3.875e+04	2104.78	-0.14	-186.97	0.0	-230.89	114.53	-21.00	-23.84	2104.78	3.195e+04
		3.195e+04	-1963.90	-0.02	0.0	193.8	-230.89	-72.44	-21.00	-23.84	-1963.90	3.604e+04
237	48	4.332e+04	2574.60	-0.15	-186.97	0.0	-256.92	120.32	-25.72	-25.47	2574.60	3.581e+04
		3.581e+04	-2408.93	0.03	0.0	193.8	-256.92	-66.65	-25.72	-25.47	-2408.93	4.103e+04
237	49	4.429e+04	1650.73	-0.16	-186.97	0.0	-339.45	120.30	17.94	-26.35	-1824.19	3.680e+04
		3.680e+04	-1824.19	0.02	0.0	193.8	-339.45	-66.66	17.94	-26.35	1650.73	4.198e+04
237	51	4.430e+04	2638.24	-0.16	-186.97	0.0	-262.04	121.37	-26.37	-25.78	2638.24	3.667e+04
		3.667e+04	-2471.47	0.03	0.0	193.8	-262.04	-65.60	-26.37	-25.78	-2471.47	4.209e+04
237	55	4.564e+04	1091.81	-0.16	-186.97	0.0	-299.58	122.78	-11.03	-26.51	1091.81	3.784e+04
		3.784e+04	-1045.31	0.02	0.0	193.8	-299.58	-64.19	-11.03	-26.51	-1045.31	4.352e+04
237	60	4.201e+04	986.63	-0.15	-186.97	0.0	-274.35	118.25	-9.94	-25.18	986.63	3.476e+04
		3.476e+04	-939.36	0.02	0.0	193.8	-274.35	-68.71	-9.94	-25.18	-939.36	3.956e+04
238	2	1.413e+05	386.98	-0.52	-619.42	0.0	-603.55	392.61	3.07	84.80	-207.17	1.172e+05
		1.172e+05	-207.17	0.04	0.0	193.8	-603.55	-226.81	3.07	84.80	386.98	1.333e+05
238	3	2.093e+04	98.23	-0.07	-85.25	0.0	-246.94	55.59	0.80	12.04	-57.22	1.742e+04
		1.742e+04	-57.22	8.57e-03	0.0	193.8	-246.94	-29.66	0.80	12.04	98.23	1.994e+04
238	5	2.093e+04	98.23	-0.07	-85.25	0.0	-246.94	55.59	0.80	12.04	-57.22	1.742e+04
		1.742e+04	-57.22	8.57e-03	0.0	193.8	-246.94	-29.66	0.80	12.04	98.23	1.994e+04
238	6	9.699e+04	271.09	-0.35	-424.31	0.0	-435.29	269.15	2.15	58.14	-145.75	8.046e+04
		8.046e+04	-145.75	0.03	0.0	193.8	-435.29	-155.16	2.15	58.14	271.09	9.150e+04
238	7	4.229e+04	5926.39	-0.15	-186.97	0.0	-190.65	120.47	63.02	24.23	-6284.10	3.474e+04
		3.474e+04	-6284.10	0.06	0.0	193.8	-190.65	-66.50	63.02	24.23	5926.39	4.003e+04
238	10	4.520e+04	6116.54	-0.16	-186.97	0.0	-416.24	118.86	-60.61	27.52	6116.54	3.793e+04
		3.793e+04	-5626.22	-0.05	0.0	193.8	-416.24	-68.11	-60.61	27.52	-5626.22	4.278e+04
238	12	4.529e+04	6110.98	-0.16	-186.97	0.0	-205.40	122.19	64.91	25.83	-6465.12	3.754e+04
		3.754e+04	-6465.12	0.06	0.0	193.8	-205.40	-64.78	64.91	25.83	6110.98	4.315e+04
238	13	4.220e+04	6297.57	-0.15	-186.97	0.0	-401.49	117.13	-62.49	25.92	6297.57	3.513e+04
		3.513e+04	-5810.80	0.06	0.0	193.8	-401.49	-69.84	-62.49	25.92	-5810.80	3.966e+04
238	23	3.842e+04	1730.90	-0.14	-186.97	0.0	-237.65	116.41	18.23	22.43	-1801.47	3.138e+04
		3.138e+04	-1801.47	0.02	0.0	193.8	-237.65	-70.56	18.23	22.43	1730.90	3.585e+04
238	28	4.920e+04	2062.01	-0.17	-186.97	0.0	-308.01	124.08	21.54	28.93	-2111.06	4.123e+04
		4.123e+04	-2111.06	0.02	0.0	193.8	-308.01	-62.89	21.54	28.93	2062.01	4.717e+04
238	39	4.323e+04	2191.11	-0.15	-186.97	0.0	-263.57	119.94	23.05	25.29	-2274.62	3.577e+04
		3.577e+04	-2274.62	0.02	0.0	193.8	-263.57	-67.03	23.05	25.29	2191.11	4.092e+04
238	42	4.427e+04	2107.07	-0.15	-186.97	0.0	-343.32	119.38	-20.63	26.46	2107.07	3.690e+04
		3.690e+04	-1890.93	0.02	0.0	193.8	-343.32	-67.59	-20.63	26.46	-1890.93	4.190e+04
238	44	4.430e+04	2256.72	-0.15	-186.97	0.0	-268.81	120.55	23.72	25.86	-2338.98	3.677e+04
		3.677e+04	-2338.98	0.02	0.0	193.8	-268.81	-66.42	23.72	25.86	2256.72	4.203e+04
238	55	4.186e+04	708.50	-0.15	-186.97	0.0	-280.14	118.51	7.22	24.65	-690.55	3.457e+04
		3.457e+04	-690.55	0.02	0.0	193.8	-280.14	-68.46	7.22	24.65	708.50	3.943e+04
238	60	4.568e+04	825.84	-0.16	-186.97	0.0	-305.12	121.23	8.39	26.96	-800.29	3.808e+04
		3.808e+04	-800.29	0.01	0.0	193.8	-305.12	-65.74	8.39	26.96	825.84	4.345e+04
239	1	2.317e+04	66.46	0.22	-100.10	0.0	-204.85	-82.32	-0.38	44.88	66.46	2.317e+04
		0.0	0.0	0.02	0.0	175.0	-204.85	-182.42	-0.38	44.88	0.0	0.0
239	2	1.194e+05	293.65	1.18	-559.48	0.0	-407.45	-402.68	-1.68	238.08	293.65	1.194e+05
		0.0	0.0	0.07	0.0	175.0	-407.45	-962.16	-1.68	238.08	0.0	0.0
239	3	1.782e+04	51.12	0.17	-77.00	0.0	-157.58	-63.33	-0.29	34.52	51.12	1.782e+04
		0.0	0.0	0.01	0.0	175.0	-157.58	-140.33	-0.29	34.52	0.0	0.0
239	5	1.782e+04	51.12	0.17	-77.00	0.0	-157.58	-63.33	-0.29	34.52	51.12	1.782e+04
		0.0	0.0	0.01	0.0	175.0	-157.58	-140.33	-0.29	34.52	0.0	0.0
239	6	8.199e+04	202.58	0.81	-383.25	0.0	-292.64	-276.90	-1.16	163.32	202.58	8.199e+04
		0.0	0.0	0.05	0.0	175.0	-292.64	-660.15	-1.16	163.32	0.0	0.0
239	19	3.888e+04	3541.73	0.37	-168.88	0.0	-575.82	-137.74	-20.24	76.84	3541.73	3.888e+04
		0.0	0.0	-0.08	0.0	175.0	-575.82	-306.61	-20.24	76.84	0.0	0.0
239	22	3.526e+04	0.0	0.35	-168.88	0.0	179.63	-117.06	19.13	69.48	-3348.61	3.526e+04
		0.0	-3348.61	0.10	0.0	175.0	179.63	-285.94	19.13	69.48	0.0	0.0
239	31	4.273e+04	1311.92	0.42	-168.88	0.0	-341.86	-159.71	-7.50	87.65	1311.92	4.273e+04
		0.0	0.0	0.05	0.0	175.0	-341.86	-328.58	-7.50	87.65	0.0	0.0
239	32	3.150e+04	903.59	0.30	-168.88	0.0	-274.37	-95.57	-5.16	58.23	903.59	3.150e+04
		0.0	0.0	-0.03	0.0	175.0	-274.37	-264.44	-5.16	58.23	0.0	0.0
239	51	3.771e+04	1314.07	0.37	-168.88	0.0	-331.59	-131.07	-7.51	74.48	1314.07	3.771e+04
		0.0	0.0	-0.03	0.0	175.0	-331.59	-299.94	-7.51	74.48	0.0	0.0
239	54	3.643e+04	0.0	0.36	-168.88	0.0	-64.60	-123.73	6.41	71.85	-1120.95	3.643e+04
		0.0	-1120.95	0.04	0.0	175.0	-64.60	-292.61	6.41	71.85	0.0	0.0
239	63	3.909e+04	526.48	0.38	-168.88	0.0	-248.97	-138.91	-3.01	78.33	526.48	3.909e+04

		0.0	0.0	0.03	0.0	175.0	-248.97	-307.79	-3.01	78.33	0.0	0.0
239	64	3.508e+04	381.25	0.34	-168.88	0.0	-224.97	-116.04	-2.18	67.84	381.25	3.508e+04
		0.0	0.0	0.01	0.0	175.0	-224.97	-284.92	-2.18	67.84	0.0	0.0
240	1	2.319e+04	122.19	0.22	-100.10	0.0	-206.93	-82.44	-0.70	-44.62	122.19	2.319e+04
		0.0	0.0	4.27e-03	0.0	175.0	-206.93	-182.54	-0.70	-44.62	0.0	0.0
240	2	1.195e+05	352.91	1.18	-559.48	0.0	-414.12	-402.91	-2.02	-238.12	352.91	1.195e+05
		0.0	0.0	-7.55e-03	0.0	175.0	-414.12	-962.39	-2.02	-238.12	0.0	0.0
240	3	1.783e+04	93.99	0.17	-77.00	0.0	-159.18	-63.41	-0.54	-34.32	93.99	1.783e+04
		0.0	0.0	3.28e-03	0.0	175.0	-159.18	-140.41	-0.54	-34.32	0.0	0.0
240	4	1.141e+05	324.72	1.13	-536.38	0.0	-366.36	-383.89	-1.86	-227.83	324.72	1.141e+05
		0.0	0.0	-7.22e-03	0.0	175.0	-366.36	-920.26	-1.86	-227.83	0.0	0.0
240	5	1.783e+04	93.99	0.17	-77.00	0.0	-159.18	-63.41	-0.54	-34.32	93.99	1.783e+04
		0.0	0.0	3.28e-03	0.0	175.0	-159.18	-140.41	-0.54	-34.32	0.0	0.0
240	6	8.202e+04	247.81	0.81	-383.25	0.0	-297.30	-277.06	-1.42	-163.32	247.81	8.202e+04
		0.0	0.0	-5.18e-03	0.0	175.0	-297.30	-660.31	-1.42	-163.32	0.0	0.0
240	12	3.905e+04	0.0	0.37	-168.88	0.0	-581.78	-138.69	20.64	-77.21	-3612.37	3.905e+04
		0.0	-3612.37	0.08	0.0	175.0	-581.78	-307.57	20.64	-77.21	0.0	0.0
240	13	3.513e+04	3892.65	0.35	-168.88	0.0	180.56	-116.32	-22.24	-68.84	3892.65	3.513e+04
		0.0	0.0	-0.08	0.0	175.0	180.56	-285.20	-22.24	-68.84	0.0	0.0
240	32	4.323e+04	0.0	0.42	-168.88	0.0	-348.49	-162.61	6.83	-89.61	-1195.32	4.323e+04
		0.0	-1195.32	-0.03	0.0	175.0	-348.49	-331.49	6.83	-89.61	0.0	0.0
240	36	4.323e+04	0.0	0.42	-168.88	0.0	-348.23	-162.59	6.81	-89.63	-1191.31	4.323e+04
		0.0	-1191.31	-0.03	0.0	175.0	-348.23	-331.46	6.81	-89.63	0.0	0.0
240	44	3.779e+04	0.0	0.36	-168.88	0.0	-335.33	-131.48	6.78	-74.52	-1185.98	3.779e+04
		0.0	-1185.98	0.03	0.0	175.0	-335.33	-300.35	6.78	-74.52	0.0	0.0
240	45	3.640e+04	1466.26	0.36	-168.88	0.0	-65.90	-123.54	-8.38	-71.53	1466.26	3.640e+04
		0.0	0.0	-0.03	0.0	175.0	-65.90	-292.41	-8.38	-71.53	0.0	0.0
240	64	3.928e+04	0.0	0.38	-168.88	0.0	-252.96	-140.02	1.90	-78.94	-332.31	3.928e+04
		0.0	-332.31	-9.35e-03	0.0	175.0	-252.96	-308.90	1.90	-78.94	0.0	0.0
240	66	3.926e+04	448.61	0.38	-168.88	0.0	-174.49	-139.88	-2.56	-79.13	448.61	3.926e+04
		0.0	0.0	-0.01	0.0	175.0	-174.49	-308.75	-2.56	-79.13	0.0	0.0
241	1	2.220e+04	188.32	0.30	-111.40	0.0	-345.09	-58.32	-0.97	42.34	188.32	2.220e+04
		0.0	0.0	-8.43e-03	0.0	194.8	-345.09	-169.71	-0.97	42.34	0.0	0.0
241	2	1.146e+05	627.03	1.51	-622.62	0.0	-683.78	-277.32	-3.22	225.45	627.03	1.146e+05
		0.0	0.0	-0.03	0.0	194.8	-683.78	-899.94	-3.22	225.45	0.0	0.0
241	3	1.708e+04	144.86	0.23	-85.69	0.0	-265.46	-44.86	-0.74	32.57	144.86	1.708e+04
		0.0	0.0	-6.48e-03	0.0	194.8	-265.46	-130.55	-0.74	32.57	0.0	0.0
241	4	1.095e+05	583.57	1.44	-596.91	0.0	-604.14	-263.86	-3.00	215.68	583.57	1.095e+05
		0.0	0.0	-0.03	0.0	194.8	-604.14	-860.77	-3.00	215.68	0.0	0.0
241	5	1.708e+04	144.86	0.23	-85.69	0.0	-265.46	-44.86	-0.74	32.57	144.86	1.708e+04
		0.0	0.0	-6.48e-03	0.0	194.8	-265.46	-130.55	-0.74	32.57	0.0	0.0
241	6	7.870e+04	437.33	1.04	-426.50	0.0	-491.25	-190.86	-2.25	154.65	437.33	7.870e+04
		0.0	0.0	-0.02	0.0	194.8	-491.25	-617.36	-2.25	154.65	0.0	0.0
241	15	3.761e+04	3824.73	0.50	-187.93	0.0	-683.49	-99.17	-19.64	74.84	3824.73	3.761e+04
		0.0	0.0	-0.10	0.0	194.8	-683.49	-287.10	-19.64	74.84	0.0	0.0
241	18	3.352e+04	0.0	0.45	-187.93	0.0	17.10	-78.15	17.25	63.55	-3359.52	3.352e+04
		0.0	-3359.52	0.08	0.0	194.8	17.10	-266.09	17.25	63.55	0.0	0.0
241	19	3.722e+04	3856.57	0.50	-187.93	0.0	-681.70	-97.17	-19.80	73.78	3856.57	3.722e+04
		0.0	0.0	-0.10	0.0	194.8	-681.70	-285.10	-19.80	73.78	0.0	0.0
241	22	3.391e+04	0.0	0.45	-187.93	0.0	15.31	-80.15	17.41	64.60	-3391.36	3.391e+04
		0.0	-3391.36	0.08	0.0	194.8	15.31	-268.08	17.41	64.60	0.0	0.0
241	23	4.051e+04	1621.52	0.53	-187.93	0.0	-488.82	-114.06	-8.33	84.62	1621.52	4.051e+04
		0.0	0.0	0.05	0.0	194.8	-488.82	-301.99	-8.33	84.62	0.0	0.0
241	26	3.062e+04	0.0	0.42	-187.93	0.0	-177.57	-63.26	5.94	53.76	-1156.31	3.062e+04
		0.0	-1156.31	-0.06	0.0	194.8	-177.57	-251.19	5.94	53.76	0.0	0.0
241	47	3.629e+04	1501.97	0.48	-187.93	0.0	-456.99	-92.38	-7.71	71.19	1501.97	3.629e+04
		0.0	0.0	-0.04	0.0	194.8	-456.99	-280.32	-7.71	71.19	0.0	0.0
241	50	3.484e+04	0.0	0.47	-187.93	0.0	-209.40	-84.94	5.32	67.19	-1036.76	3.484e+04
		0.0	-1036.76	0.02	0.0	194.8	-209.40	-272.87	5.32	67.19	0.0	0.0
241	51	3.615e+04	1513.50	0.48	-187.93	0.0	-456.38	-91.68	-7.77	70.82	1513.50	3.615e+04
		0.0	0.0	-0.04	0.0	194.8	-456.38	-279.61	-7.77	70.82	0.0	0.0
241	54	3.498e+04	0.0	0.47	-187.93	0.0	-210.01	-85.64	5.38	67.56	-1048.29	3.498e+04
		0.0	-1048.29	-0.03	0.0	194.8	-210.01	-273.58	5.38	67.56	0.0	0.0
241	55	3.732e+04	723.63	0.50	-187.93	0.0	-388.25	-97.69	-3.72	74.68	723.63	3.732e+04
		0.0	0.0	-0.02	0.0	194.8	-388.25	-285.62	-3.72	74.68	0.0	0.0
241	58	3.381e+04	0.0	0.45	-187.93	0.0	-278.14	-79.63	1.33	63.71	-258.42	3.381e+04
		0.0	-258.42	-0.03	0.0	194.8	-278.14	-267.57	1.33	63.71	0.0	0.0
242	2	1.142e+05	0.0	1.51	-622.62	0.0	-669.05	-275.18	6.57	-224.58	-1278.59	1.142e+05
		0.0	-1278.59	-0.08	0.0	194.8	-669.05	-897.79	6.57	-224.58	0.0	0.0
242	3	1.695e+04	0.0	0.23	-85.69	0.0	-262.33	-44.19	1.38	-32.50	-269.27	1.695e+04
		0.0	-269.27	-0.01	0.0	194.8	-262.33	-129.88	1.38	-32.50	0.0	0.0
242	4	1.091e+05	0.0	1.44	-596.91	0.0	-590.35	-261.92	6.15	-214.83	-1197.81	1.091e+05
		0.0	-1197.81	-0.08	0.0	194.8	-590.35	-858.83	6.15	-214.83	0.0	0.0
242	5	1.695e+04	0.0	0.23	-85.69	0.0	-262.33	-44.19	1.38	-32.50	-269.27	1.695e+04
		0.0	-269.27	-0.01	0.0	194.8	-262.33	-129.88	1.38	-32.50	0.0	0.0
242	6	7.841e+04	0.0	1.04	-426.50	0.0	-481.01	-189.34	4.56	-154.05	-888.29	7.841e+04
		0.0	-888.29	-0.06	0.0	194.8	-481.01	-615.85	4.56	-154.05	0.0	0.0

242	8	3.730e+04	0.0	0.50	-187.93	0.0	-676.60	-97.55	19.39	-74.06	-3776.31	3.730e+04
		0.0	-3776.31	0.11	0.0	194.8	-676.60	-285.48	19.39	-74.06	0.0	0.0
242	9	3.348e+04	2866.36	0.45	-187.93	0.0	20.73	-77.93	-14.72	-63.86	2866.36	3.348e+04
		0.0	0.0	-0.11	0.0	194.8	20.73	-265.86	-14.72	-63.86	0.0	0.0
242	12	3.701e+04	0.0	0.50	-187.93	0.0	-675.75	-96.08	19.58	-73.19	-3812.60	3.701e+04
		0.0	-3812.60	0.11	0.0	194.8	-675.75	-284.02	19.58	-73.19	0.0	0.0
242	13	3.376e+04	2902.65	0.45	-187.93	0.0	19.88	-79.39	-14.90	-64.73	2902.65	3.376e+04
		0.0	0.0	-0.10	0.0	194.8	19.88	-267.32	-14.90	-64.73	0.0	0.0
242	28	3.990e+04	0.0	0.53	-187.93	0.0	-484.62	-110.90	9.09	-82.48	-1770.29	3.990e+04
		0.0	-1770.29	-0.07	0.0	194.8	-484.62	-298.83	9.09	-82.48	0.0	0.0
242	31	3.221e+04	0.0	0.42	-187.93	0.0	-372.82	-71.40	4.86	-59.07	-946.28	3.221e+04
		0.0	-946.28	0.06	0.0	194.8	-372.82	-259.34	4.86	-59.07	0.0	0.0
242	40	3.606e+04	0.0	0.48	-187.93	0.0	-451.16	-91.21	8.36	-70.77	-1628.73	3.606e+04
		0.0	-1628.73	0.04	0.0	194.8	-451.16	-279.15	8.36	-70.77	0.0	0.0
242	41	3.471e+04	718.78	0.47	-187.93	0.0	-204.70	-84.26	-3.69	-67.15	718.78	3.471e+04
		0.0	0.0	-0.04	0.0	194.8	-204.70	-272.19	-3.69	-67.15	0.0	0.0
242	44	3.596e+04	0.0	0.48	-187.93	0.0	-450.88	-90.70	8.43	-70.47	-1641.80	3.596e+04
		0.0	-1641.80	0.04	0.0	194.8	-450.88	-278.63	8.43	-70.47	0.0	0.0
242	45	3.481e+04	731.85	0.47	-187.93	0.0	-204.99	-84.78	-3.76	-67.46	731.85	3.481e+04
		0.0	0.0	-0.04	0.0	194.8	-204.99	-272.71	-3.76	-67.46	0.0	0.0
242	60	3.699e+04	0.0	0.50	-187.93	0.0	-383.39	-95.97	4.73	-73.77	-920.23	3.699e+04
		0.0	-920.23	-0.04	0.0	194.8	-383.39	-283.90	4.73	-73.77	0.0	0.0
242	63	3.425e+04	0.0	0.45	-187.93	0.0	-343.64	-81.91	3.22	-65.44	-627.28	3.425e+04
		0.0	-627.28	0.02	0.0	194.8	-343.64	-269.85	3.22	-65.44	0.0	0.0
355	2	1.131e+04	234.18	-0.18	-1025.67	0.0	-332.28	545.71	-2.24	-0.64	234.18	-2.595e+04
		-2.595e+04	-341.83	0.03	0.0	257.5	-332.28	-479.96	-2.24	-0.64	-341.83	-1.749e+04
355	3	1335.11	72.68	-0.02	-113.04	0.0	-236.93	61.86	-0.63	-0.07	72.68	-3020.45
		-3020.45	-89.06	8.87e-03	0.0	257.5	-236.93	-51.18	-0.63	-0.07	-89.06	-1644.70
355	5	1335.11	72.68	-0.02	-113.04	0.0	-236.93	61.86	-0.63	-0.07	72.68	-3020.45
		-3020.45	-89.06	8.87e-03	0.0	257.5	-236.93	-51.18	-0.63	-0.07	-89.06	-1644.70
355	6	7715.33	165.81	-0.12	-698.86	0.0	-253.11	372.06	-1.58	-0.43	165.81	-1.771e+04
		-1.771e+04	-239.76	0.02	0.0	257.5	-253.11	-326.80	-1.58	-0.43	-239.76	-1.188e+04
355	23	2935.94	328.52	-0.08	-288.79	0.0	-85.49	162.42	3.80	0.34	-652.54	-8826.14
		-8826.14	-651.82	-0.20	0.0	257.5	-85.49	-126.36	3.80	0.34	328.52	-4182.56
355	26	3658.98	853.06	-0.04	-288.79	0.0	-398.08	147.42	-5.62	-0.70	853.06	-6025.75
		-6025.75	-597.07	0.22	0.0	257.5	-398.08	-141.37	-5.62	-0.70	-597.07	-5246.91
355	27	2939.77	328.37	-0.08	-288.79	0.0	-78.67	162.37	3.80	0.35	-652.54	-8813.98
		-8813.98	-652.54	-0.20	0.0	257.5	-78.67	-126.42	3.80	0.35	328.37	-4185.21
355	30	3654.22	853.79	-0.03	-288.79	0.0	-404.90	147.48	-5.63	-0.71	853.79	-6037.90
		-6037.90	-596.92	0.22	0.0	257.5	-404.90	-141.31	-5.63	-0.71	-596.92	-5244.27
355	32	3611.47	630.55	-0.03	-288.79	0.0	-488.06	147.82	-4.24	-1.76	630.55	-6125.49
		-6125.49	-462.10	0.06	0.0	257.5	-488.06	-140.96	-4.24	-1.76	-462.10	-5242.20
355	33	2976.92	193.55	-0.08	-288.79	0.0	4.49	162.02	2.42	1.40	-429.31	-8726.40
		-8726.40	-429.31	-0.04	0.0	257.5	4.49	-126.77	2.42	1.40	193.55	-4187.28
355	58	3379.17	367.87	-0.04	-288.79	0.0	-296.47	152.26	-2.59	-0.36	367.87	-6928.50
		-6928.50	-298.39	0.09	0.0	257.5	-296.47	-136.53	-2.59	-0.36	-298.39	-4903.78
355	62	3377.49	368.13	-0.04	-288.79	0.0	-298.88	152.28	-2.59	-0.37	368.13	-6932.79
		-6932.79	-298.34	0.09	0.0	257.5	-298.88	-136.51	-2.59	-0.37	-298.34	-4902.84
355	63	3140.78	-14.37	-0.06	-288.79	0.0	-172.70	157.61	0.29	0.39	-89.81	-7923.40
		-7923.40	-89.81	-5.69e-03	0.0	257.5	-172.70	-131.18	0.29	0.39	-14.37	-4520.54
355	64	3362.77	289.31	-0.04	-288.79	0.0	-328.73	152.39	-2.10	-0.74	289.31	-6962.26
		-6962.26	-250.91	0.03	0.0	257.5	-328.73	-136.39	-2.10	-0.74	-250.91	-4902.82
355	65	3152.11	-17.63	-0.06	-288.79	0.0	-154.84	157.45	0.27	0.38	-88.07	-7889.63
		-7889.63	-88.07	-5.91e-03	0.0	257.5	-154.84	-131.33	0.27	0.38	-17.63	-4526.66
356	2	1.672e+04	303.38	-0.23	-600.28	0.0	2664.05	322.29	1.57	67.93	0.0	0.0
		0.0	0.0	-0.04	0.0	193.8	2664.05	-277.99	1.57	67.93	303.38	4291.48
356	3	2135.53	71.28	-0.03	-70.52	0.0	534.44	39.43	0.37	9.85	0.0	0.0
		0.0	0.0	-9.55e-03	0.0	193.8	534.44	-31.09	0.37	9.85	71.28	807.45
356	5	2135.53	71.28	-0.03	-70.52	0.0	534.44	39.43	0.37	9.85	0.0	0.0
		0.0	0.0	-9.55e-03	0.0	193.8	534.44	-31.09	0.37	9.85	71.28	807.45
356	6	1.143e+04	211.75	-0.16	-409.59	0.0	1847.29	220.12	1.09	46.60	0.0	0.0
		0.0	0.0	-0.03	0.0	193.8	1847.29	-189.47	1.09	46.60	211.75	2968.65
356	12	4659.50	2970.92	-0.06	-172.24	0.0	861.16	91.16	15.33	21.10	0.0	0.0
		0.0	0.0	-0.14	0.0	193.8	861.16	-81.08	15.33	21.10	2970.92	975.95
356	13	5195.17	0.0	-0.08	-172.24	0.0	995.44	96.11	-14.16	20.64	0.0	0.0
		0.0	-2744.08	0.11	0.0	193.8	995.44	-76.13	-14.16	20.64	-2744.08	1935.68
356	23	5702.60	982.24	-0.08	-172.24	0.0	420.46	100.77	5.07	19.58	0.0	0.0
		0.0	0.0	-0.05	0.0	193.8	420.46	-71.48	5.07	19.58	982.24	2837.78
356	26	4208.45	0.0	-0.05	-172.24	0.0	1436.14	86.50	-3.90	22.16	0.0	0.0
		0.0	-755.39	0.02	0.0	193.8	1436.14	-85.74	-3.90	22.16	-755.39	73.84
356	31	5705.88	719.85	-0.09	-172.24	0.0	633.36	100.80	3.72	20.41	0.0	0.0
		0.0	0.0	0.02	0.0	193.8	633.36	-71.45	3.72	20.41	719.85	2843.62
356	37	5726.78	0.0	-0.09	-172.24	0.0	712.76	100.99	-4.91	20.35	0.0	0.0
		0.0	-952.27	0.06	0.0	193.8	712.76	-71.25	-4.91	20.35	-952.27	2880.77
356	44	4829.13	1123.27	-0.06	-172.24	0.0	904.59	92.75	5.80	20.95	0.0	0.0
		0.0	0.0	-0.06	0.0	193.8	904.59	-79.49	5.80	20.95	1123.27	1284.95
356	45	5021.35	0.0	-0.07	-172.24	0.0	952.00	94.52	-4.63	20.79	0.0	0.0

		0.0	-896.42	0.03	0.0	193.8	952.00	-77.73	-4.63	20.79	-896.42	1626.67
356	55	5201.57	420.28	-0.07	-172.24	0.0	748.56	96.17	2.17	20.41	0.0	0.0
		0.0	0.0	-0.03	0.0	193.8	748.56	-76.07	2.17	20.41	420.28	1947.05
356	58	4653.81	0.0	-0.06	-172.24	0.0	1108.04	91.10	-1.00	21.33	0.0	0.0
		0.0	-193.44	-9.70e-03	0.0	193.8	1108.04	-81.14	-1.00	21.33	-193.44	964.57
356	63	5203.56	327.23	-0.07	-172.24	0.0	824.10	96.19	1.69	20.71	0.0	0.0
		0.0	0.0	-0.01	0.0	193.8	824.10	-76.05	1.69	20.71	327.23	1950.60
356	69	5210.93	0.0	-0.07	-172.24	0.0	852.14	96.26	-1.36	20.69	0.0	0.0
		0.0	-263.62	0.01	0.0	193.8	852.14	-75.99	-1.36	20.69	-263.62	1963.71
357	2	4052.42	226.54	0.08	-876.30	0.0	-330.47	390.72	2.37	0.96	-295.45	-1.510e+04
		-2.554e+04	-295.45	-0.01	0.0	220.0	-330.47	-485.59	2.37	0.96	226.54	-2.554e+04
357	3	521.51	72.50	8.99e-03	-96.58	0.0	-236.72	41.17	0.70	0.11	-82.29	-1408.07
		-2973.49	-82.29	-6.51e-03	0.0	220.0	-236.72	-55.41	0.70	0.11	72.50	-2973.49
357	5	521.51	72.50	8.99e-03	-96.58	0.0	-236.72	41.17	0.70	0.11	-82.29	-1408.07
		-2973.49	-82.29	-6.51e-03	0.0	220.0	-236.72	-55.41	0.70	0.11	72.50	-2973.49
357	6	2771.15	160.69	0.05	-597.08	0.0	-251.88	265.97	1.68	0.65	-207.94	-1.026e+04
		-1.742e+04	-207.94	-9.91e-03	0.0	220.0	-251.88	-331.11	1.68	0.65	160.69	-1.742e+04
357	24	1550.93	609.37	-8.18e-03	-246.73	0.0	-381.73	117.69	4.61	1.66	-406.31	-4610.88
		-5857.41	-406.31	-0.04	0.0	220.0	-381.73	-129.04	4.61	1.66	609.37	-5857.41
357	25	879.72	166.33	0.05	-246.73	0.0	-100.79	99.53	-2.62	-1.11	166.33	-4501.57
		-8759.15	-411.46	0.02	0.0	220.0	-100.79	-147.20	-2.62	-1.11	-411.46	-8759.15
357	31	941.91	219.33	0.04	-246.73	0.0	19.00	100.37	-3.56	-0.19	219.33	-3523.67
		-8583.05	-566.54	0.16	0.0	220.0	19.00	-146.36	-3.56	-0.19	-566.54	-8583.05
357	34	1467.43	764.45	3.14e-03	-246.73	0.0	-501.52	116.86	5.55	0.73	-459.31	-4601.78
		-6033.51	-459.31	-0.17	0.0	220.0	-501.52	-129.87	5.55	0.73	764.45	-6033.51
357	56	1312.32	280.43	0.01	-246.73	0.0	-290.45	111.84	2.28	0.76	-221.74	-4257.54
		-6792.85	-221.74	-0.02	0.0	220.0	-290.45	-134.89	2.28	0.76	280.43	-6792.85
357	57	1080.49	-18.24	0.03	-246.73	0.0	-192.08	105.39	-0.29	-0.22	-18.24	-3867.91
		-7823.71	-82.52	4.67e-03	0.0	220.0	-192.08	-141.34	-0.29	-0.22	-82.52	-7823.71
357	63	1105.65	0.62	0.03	-246.73	0.0	-149.46	105.67	-0.63	0.11	0.62	-3870.52
		-7762.85	-138.18	0.05	0.0	220.0	-149.46	-141.06	-0.63	0.11	-138.18	-7762.85
357	66	1287.16	336.09	0.02	-246.73	0.0	-333.07	111.55	2.62	0.43	-240.60	-4254.93
		-6853.71	-240.60	-0.07	0.0	220.0	-333.07	-135.18	2.62	0.43	336.09	-6853.71
358	2	-3327.81	329.72	8.03e-03	-139.42	0.0	1990.66	457.86	-20.52	-21.78	329.72	-2.079e+04
		-2.079e+04	-593.79	8.47e-04	0.0	45.0	1990.66	318.44	-20.52	-21.78	-593.79	-3327.81
358	3	-247.06	77.13	7.69e-04	-16.38	0.0	441.16	62.74	-4.71	-3.11	77.13	-2701.60
		-2701.60	-135.02	2.06e-04	0.0	45.0	441.16	46.36	-4.71	-3.11	-135.02	-247.06
358	5	-247.06	77.13	7.69e-04	-16.38	0.0	441.16	62.74	-4.71	-3.11	77.13	-2701.60
		-2701.60	-135.02	2.06e-04	0.0	45.0	441.16	46.36	-4.71	-3.11	-135.02	-247.06
358	6	-2251.48	230.10	5.45e-03	-95.13	0.0	1385.93	313.61	-14.31	-14.93	230.10	-1.422e+04
		-1.422e+04	-413.86	5.92e-04	0.0	45.0	1385.93	218.48	-14.31	-14.93	-413.86	-2251.48
358	16	-1147.12	5253.20	-4.47e-03	-40.00	0.0	956.21	116.61	56.76	-6.97	2691.25	-5495.06
		-5495.06	2691.25	0.04	0.0	45.0	956.21	76.60	56.76	-6.97	5253.20	-1147.12
358	17	-549.65	-2445.20	8.36e-03	-40.00	0.0	492.98	159.39	-71.95	-6.34	-2445.20	-6821.19
		-6821.19	-5690.55	-0.04	0.0	45.0	492.98	119.38	-71.95	-6.34	-5690.55	-549.65
358	23	655.15	1339.61	1.35e-03	-40.00	0.0	429.69	201.43	3.61	-6.05	1202.45	-7511.38
		-7511.38	1202.45	9.31e-03	0.0	45.0	429.69	161.42	3.61	-6.05	1339.61	655.15
358	32	-2230.90	1484.52	4.90e-03	-40.01	0.0	1203.21	73.41	14.07	-8.09	825.21	-4635.31
		-4635.31	825.21	8.89e-03	0.0	45.0	1203.21	33.41	14.07	-8.09	1484.52	-2230.90
358	33	534.13	-579.16	-1.01e-03	-40.00	0.0	245.97	202.58	-29.26	-5.22	-579.16	-7680.93
		-7680.93	-1921.87	-8.55e-03	0.0	45.0	245.97	162.58	-29.26	-5.22	-1921.87	534.13
358	48	-954.88	1714.88	9.62e-04	-40.00	0.0	806.43	130.40	15.15	-6.77	1030.49	-5923.04
		-5923.04	1030.49	0.01	0.0	45.0	806.43	90.40	15.15	-6.77	1714.88	-954.88
358	49	-741.89	-784.44	4.13e-03	-40.00	0.0	642.75	145.59	-30.34	-6.55	-784.44	-6393.20
		-6393.20	-2152.22	-0.01	0.0	45.0	642.75	105.59	-30.34	-6.55	-2152.22	-741.89
358	55	-314.09	504.48	1.83e-03	-40.00	0.0	620.30	160.54	-3.64	-6.44	504.48	-6639.09
		-6639.09	331.79	3.40e-03	0.0	45.0	620.30	120.54	-3.64	-6.44	331.79	-314.09
358	64	-1341.40	383.35	3.01e-03	-40.00	0.0	894.46	114.98	0.06	-7.17	371.78	-5615.57
		-5615.57	371.78	3.25e-03	0.0	45.0	894.46	74.97	0.06	-7.17	383.35	-1341.40
358	65	-355.37	-125.73	1.52e-03	-40.00	0.0	554.72	161.02	-15.24	-6.15	-125.73	-6700.67
		-6700.67	-820.70	-2.90e-03	0.0	45.0	554.72	121.01	-15.24	-6.15	-820.70	-355.37
359	2	1.761e+04	298.07	-0.19	-1035.63	0.0	-2480.61	525.09	-2.28	0.96	298.07	-1.699e+04
		-1.699e+04	-295.45	0.07	0.0	260.0	-2480.61	-510.54	-2.28	0.96	-295.45	-1.699e+04
359	3	2166.64	78.09	-0.03	-114.14	0.0	-529.66	58.11	-0.62	0.11	78.09	-1677.76
		-1677.76	-82.29	0.02	0.0	260.0	-529.66	-56.03	-0.62	0.11	-82.29	-2166.64
359	5	2166.64	78.09	-0.03	-114.14	0.0	-529.66	58.11	-0.62	0.11	78.09	-1677.76
		-1677.76	-82.29	0.02	0.0	260.0	-529.66	-56.03	-0.62	0.11	-82.29	-2166.64
359	6	1.203e+04	209.13	-0.13	-705.64	0.0	-1724.36	357.81	-1.60	0.65	209.13	-1.155e+04
		-1.155e+04	-207.94	0.05	0.0	260.0	-1724.36	-347.83	-1.60	0.65	-207.94	-1.155e+04
359	31	5682.12	549.54	-0.06	-291.59	0.0	-1749.49	148.15	-1.34	-0.19	549.54	-4065.44
		-4065.44	219.33	0.05	0.0	260.0	-1749.49	-143.44	-1.34	-0.19	219.33	-3523.67
359	34	4568.07	-314.73	-0.06	-291.59	0.0	-26.65	147.88	-0.49	0.73	-314.73	-5215.43
		-5215.43	-459.31	0.04	0.0	260.0	-26.65	-143.71	-0.49	0.73	-459.31	-4601.78
359	35	5681.75	549.82	-0.06	-291.59	0.0	-1745.62	148.18	-1.34	-0.17	549.82	-4069.13
		-4069.13	218.85	0.05	0.0	260.0	-1745.62	-143.41	-1.34	-0.17	218.85	-3520.71
359	63	5323.64	271.22	-0.06	-291.59	0.0	-1194.02	148.06	-1.06	0.11	271.22	-4435.55
		-4435.55	0.62	0.04	0.0	260.0	-1194.02	-143.53	-1.06	0.11	0.62	-3870.52

359	66	4926.55	-36.42	-0.06	-291.59	0.0	-582.12	147.97	-0.76	0.43	-36.42	-4845.32
		-4845.32	-240.60	0.03	0.0	260.0	-582.12	-143.62	-0.76	0.43	-240.60	-4254.93
359	67	5323.52	271.32	-0.06	-291.59	0.0	-1192.65	148.07	-1.06	0.12	271.32	-4436.85
		-4436.85	0.45	0.04	0.0	260.0	-1192.65	-143.52	-1.06	0.12	0.45	-3869.45
360	2	2.441e+04	321.02	-0.20	-402.77	0.0	1966.70	556.82	-6.56	17.88	321.02	-2.180e+04
		-2.180e+04	-531.45	-0.01	0.0	130.0	1966.70	154.05	-6.56	17.88	-531.45	2.441e+04
360	3	3705.50	74.85	-0.04	-47.32	0.0	433.06	74.42	-1.52	2.62	74.85	-2893.60
		-2893.60	-122.49	-3.40e-03	0.0	130.0	433.06	27.10	-1.52	2.62	-122.49	3705.50
360	5	3705.50	74.85	-0.04	-47.32	0.0	433.06	74.42	-1.52	2.62	74.85	-2893.60
		-2893.60	-122.49	-3.40e-03	0.0	130.0	433.06	27.10	-1.52	2.62	-122.49	3705.50
360	6	1.677e+04	223.99	-0.14	-274.82	0.0	1368.87	381.14	-4.57	12.27	223.99	-1.492e+04
		-1.492e+04	-370.63	-0.01	0.0	130.0	1368.87	106.32	-4.57	12.27	-370.63	1.677e+04
360	7	7828.64	4906.05	-0.07	-115.57	0.0	656.34	171.57	57.42	4.75	-2558.90	-6964.57
		-6964.57	-2558.90	-0.07	0.0	130.0	656.34	56.00	57.42	4.75	4906.05	7828.64
360	10	7418.52	2798.08	-0.06	-115.57	0.0	771.27	161.31	-62.29	6.28	2798.08	-6037.63
		-6037.63	-5299.92	0.07	0.0	130.0	771.27	45.74	-62.29	6.28	-5299.92	7418.52
360	31	8243.02	1384.37	-0.06	-115.57	0.0	368.67	182.13	16.14	4.56	-639.82	-7922.90
		-7922.90	-639.82	-0.02	0.0	130.0	368.67	66.56	16.14	4.56	1384.37	8243.02
360	36	7036.26	1253.74	-0.07	-115.57	0.0	1074.80	151.71	14.57	6.25	-713.92	-5174.64
		-5174.64	-713.92	-0.02	0.0	130.0	1074.80	36.14	14.57	6.25	1253.74	7036.26
360	37	8210.89	953.11	-0.06	-115.57	0.0	352.81	181.16	-19.44	4.78	953.11	-7827.55
		-7827.55	-1647.61	0.02	0.0	130.0	352.81	65.59	-19.44	4.78	-1647.61	8210.89
360	39	7696.33	1606.16	-0.07	-115.57	0.0	693.17	168.25	18.72	5.25	-826.82	-6665.27
		-6665.27	-826.82	-0.03	0.0	130.0	693.17	52.68	18.72	5.25	1606.16	7696.33
360	42	7550.82	1066.01	-0.06	-115.57	0.0	734.44	164.62	-23.58	5.79	1066.01	-6336.93
		-6336.93	-2000.03	0.02	0.0	130.0	734.44	49.05	-23.58	5.79	-2000.03	7550.82
360	63	7844.41	361.50	-0.07	-115.57	0.0	590.98	172.03	4.12	5.18	-148.85	-7007.91
		-7007.91	-148.85	-9.42e-03	0.0	130.0	590.98	56.46	4.12	5.18	361.50	7844.41
360	68	7414.09	315.98	-0.07	-115.57	0.0	842.13	161.18	3.58	5.78	-174.83	-6027.85
		-6027.85	-174.83	-0.01	0.0	130.0	842.13	45.61	3.58	5.78	315.98	7414.09
360	69	7833.07	414.01	-0.06	-115.57	0.0	585.48	171.69	-8.45	5.26	414.01	-6974.35
		-6974.35	-709.85	4.91e-03	0.0	130.0	585.48	56.12	-8.45	5.26	-709.85	7833.07
361	2	1.079e+04	95.95	0.29	-736.89	0.0	-267.68	430.67	-0.84	2.94	95.95	-1.246e+04
		-1.246e+04	-59.96	1.27e-03	0.0	185.0	-267.68	-306.22	-0.84	2.94	-59.96	-949.23
361	3	1147.74	17.92	0.06	-81.22	0.0	-44.65	47.94	-0.16	0.47	17.92	-1463.57
		-1463.57	-11.42	2.51e-04	0.0	185.0	-44.65	-33.28	-0.16	0.47	-11.42	-107.91
361	5	1147.74	17.92	0.06	-81.22	0.0	-44.65	47.94	-0.16	0.47	17.92	-1463.57
		-1463.57	-11.42	2.51e-04	0.0	185.0	-44.65	-33.28	-0.16	0.47	-11.42	-107.91
361	6	7345.37	66.35	0.20	-502.09	0.0	-184.41	293.51	-0.58	2.02	66.35	-8502.83
		-8502.83	-41.49	8.82e-04	0.0	185.0	-184.41	-208.58	-0.58	2.02	-41.49	-647.21
361	16	3022.90	35.07	0.08	-207.48	0.0	12.61	127.94	-0.07	0.38	35.07	-4273.29
		-4273.29	-0.38	-0.03	0.0	185.0	12.61	-79.54	-0.07	0.38	-0.38	203.74
361	23	3180.14	-24.94	0.11	-207.48	0.0	-173.03	119.85	-0.62	2.97	-24.94	-3218.18
		-3218.18	-66.19	0.09	0.0	185.0	-173.03	-87.63	-0.62	2.97	-66.19	-239.74
361	27	3185.35	-28.95	0.11	-207.48	0.0	-169.48	120.08	-0.57	2.97	-28.95	-3237.67
		-3237.67	-61.33	0.09	0.0	185.0	-169.48	-87.39	-0.57	2.97	-61.33	-215.32
361	28	2873.45	85.15	0.09	-207.48	0.0	37.23	126.36	0.07	-1.07	85.15	-4241.46
		-4241.46	24.74	-0.09	0.0	185.0	37.23	-81.11	0.07	-1.07	24.74	-54.49
361	29	3177.40	-20.25	0.12	-207.48	0.0	-210.38	116.85	-0.64	2.94	-20.25	-2909.24
		-2909.24	-65.62	0.09	0.0	185.0	-210.38	-90.63	-0.64	2.94	-65.62	-484.91
361	38	2921.13	110.64	0.10	-207.48	0.0	-31.25	121.57	-0.92	-0.44	110.64	-3658.27
		-3658.27	18.22	-0.06	0.0	185.0	-31.25	-85.91	-0.92	-0.44	18.22	-357.92
361	48	3000.83	33.38	0.10	-207.48	0.0	-51.47	123.84	-0.21	0.74	33.38	-3821.95
		-3821.95	-13.46	-9.61e-03	0.0	185.0	-51.47	-83.63	-0.21	0.74	-13.46	-102.38
361	55	3068.11	12.16	0.11	-207.48	0.0	-117.34	120.98	-0.40	1.66	12.16	-3449.23
		-3449.23	-36.23	0.03	0.0	185.0	-117.34	-86.49	-0.40	1.66	-36.23	-259.20
361	59	3069.95	10.74	0.11	-207.48	0.0	-116.08	121.07	-0.38	1.66	10.74	-3456.11
		-3456.11	-34.51	0.03	0.0	185.0	-116.08	-86.41	-0.38	1.66	-34.51	-250.57
361	60	2948.08	51.09	0.10	-207.48	0.0	-42.62	123.29	-0.17	0.22	51.09	-3810.64
		-3810.64	-4.86	-0.03	0.0	185.0	-42.62	-84.19	-0.17	0.22	-4.86	-193.56
361	61	3067.14	13.81	0.11	-207.48	0.0	-130.54	119.93	-0.41	1.65	13.81	-3340.06
		-3340.06	-36.02	0.03	0.0	185.0	-130.54	-87.55	-0.41	1.65	-36.02	-345.83
361	70	2976.96	60.27	0.10	-207.48	0.0	-66.81	121.59	-0.51	0.45	60.27	-3603.98
		-3603.98	-7.03	-0.02	0.0	185.0	-66.81	-85.89	-0.51	0.45	-7.03	-300.90
362	1	2420.67	0.0	0.08	-104.68	0.0	74.90	52.09	0.0	-2.11	0.0	0.0
		0.0	0.0	5.85e-05	0.0	185.0	74.90	-52.59	0.0	-2.11	0.0	0.0
362	2	1.685e+04	0.0	0.29	-728.71	0.0	350.24	362.08	0.0	-10.34	0.0	0.0
		0.0	0.0	-2.19e-05	0.0	185.0	350.24	-366.63	0.0	-10.34	0.0	0.0
362	3	1862.05	0.0	0.06	-80.52	0.0	57.61	40.07	0.0	-1.62	0.0	0.0
		0.0	0.0	4.50e-05	0.0	185.0	57.61	-40.45	0.0	-1.62	0.0	0.0
362	5	1862.05	0.0	0.06	-80.52	0.0	57.61	40.07	0.0	-1.62	0.0	0.0
		0.0	0.0	4.50e-05	0.0	185.0	57.61	-40.45	0.0	-1.62	0.0	0.0
362	6	1.148e+04	0.0	0.20	-496.54	0.0	241.17	246.73	0.0	-7.11	0.0	0.0
		0.0	0.0	-8.60e-06	0.0	185.0	241.17	-249.81	0.0	-7.11	0.0	0.0
362	21	4748.18	0.0	0.13	-205.33	0.0	126.21	102.07	0.0	-2.90	0.0	0.0
		0.0	0.0	7.02e-03	0.0	185.0	126.21	-103.26	0.0	-2.90	0.0	0.0
362	24	4748.18	0.0	0.09	-205.33	0.0	-57.04	102.07	0.0	-3.95	0.0	0.0

		0.0	0.0	-0.03	0.0	185.0	-57.04	-103.26	0.0	-3.95	0.0	0.0
362	25	4748.18	0.0	0.12	-205.33	0.0	282.40	102.07	0.0	-2.59	0.0	0.0
		0.0	0.0	0.03	0.0	185.0	282.40	-103.26	0.0	-2.59	0.0	0.0
362	27	4748.18	0.0	0.11	-205.33	0.0	291.42	102.07	0.0	-2.73	0.0	0.0
		0.0	0.0	0.03	0.0	185.0	291.42	-103.26	0.0	-2.73	0.0	0.0
362	30	4748.18	0.0	0.10	-205.33	0.0	-66.05	102.07	0.0	-3.80	0.0	0.0
		0.0	0.0	-0.03	0.0	185.0	-66.05	-103.26	0.0	-3.80	0.0	0.0
362	39	4748.18	0.0	0.10	-205.33	0.0	135.79	102.07	0.0	-3.29	0.0	0.0
		0.0	0.0	3.19e-03	0.0	185.0	135.79	-103.26	0.0	-3.29	0.0	0.0
362	53	4748.18	0.0	0.11	-205.33	0.0	117.52	102.07	0.0	-3.14	0.0	0.0
		0.0	0.0	2.54e-03	0.0	185.0	117.52	-103.26	0.0	-3.14	0.0	0.0
362	56	4748.18	0.0	0.10	-205.33	0.0	52.39	102.07	0.0	-3.51	0.0	0.0
		0.0	0.0	-0.01	0.0	185.0	52.39	-103.26	0.0	-3.51	0.0	0.0
362	57	4748.18	0.0	0.11	-205.33	0.0	172.97	102.07	0.0	-3.02	0.0	0.0
		0.0	0.0	0.01	0.0	185.0	172.97	-103.26	0.0	-3.02	0.0	0.0
362	59	4748.18	0.0	0.11	-205.33	0.0	176.15	102.07	0.0	-3.08	0.0	0.0
		0.0	0.0	0.01	0.0	185.0	176.15	-103.26	0.0	-3.08	0.0	0.0
362	62	4748.18	0.0	0.10	-205.33	0.0	49.22	102.07	0.0	-3.46	0.0	0.0
		0.0	0.0	-0.01	0.0	185.0	49.22	-103.26	0.0	-3.46	0.0	0.0
363	2	-750.31	197.14	0.28	-647.27	0.0	-684.19	343.40	2.92	2.60	-277.61	-1.550e+04
		-1.550e+04	-277.61	-0.01	0.0	162.5	-684.19	-303.87	2.92	2.60	197.14	-1.229e+04
363	3	-90.00	35.69	0.06	-71.34	0.0	-112.68	36.62	0.55	0.30	-53.93	-1616.50
		-1616.50	-53.93	-2.44e-03	0.0	162.5	-112.68	-34.72	0.55	0.30	35.69	-1461.58
363	5	-90.00	35.69	0.06	-71.34	0.0	-112.68	36.62	0.55	0.30	-53.93	-1616.50
		-1616.50	-53.93	-2.44e-03	0.0	162.5	-112.68	-34.72	0.55	0.30	35.69	-1461.58
363	6	-512.21	136.19	0.19	-441.03	0.0	-471.15	233.81	2.02	1.77	-192.26	-1.055e+04
		-1.055e+04	-192.26	-0.01	0.0	162.5	-471.15	-207.21	2.02	1.77	136.19	-8389.70
363	23	-114.91	76.88	0.10	-182.24	0.0	337.65	100.15	-2.47	2.69	76.88	-4584.29
		-4584.29	-342.24	0.13	0.0	162.5	337.65	-82.10	-2.47	2.69	-342.24	-3116.92
363	25	-51.02	53.70	0.10	-182.24	0.0	211.70	100.32	-2.16	2.74	53.70	-4535.44
		-4535.44	-315.18	0.12	0.0	162.5	211.70	-81.92	-2.16	2.74	-315.18	-3041.32
363	26	-284.54	473.93	0.10	-182.24	0.0	-778.09	91.41	4.45	-1.21	-267.74	-4009.63
		-4009.63	-267.74	-0.14	0.0	162.5	-778.09	-90.83	4.45	-1.21	473.93	-3963.12
363	27	-113.04	77.69	0.10	-182.24	0.0	334.37	100.19	-2.45	2.70	77.69	-4587.25
		-4587.25	-339.19	0.13	0.0	162.5	334.37	-82.05	-2.45	2.70	-339.19	-3111.29
363	55	-187.65	-35.81	0.10	-182.24	0.0	-23.11	97.32	-0.23	1.43	-35.81	-4398.37
		-4398.37	-78.77	0.04	0.0	162.5	-23.11	-84.92	-0.23	1.43	-78.77	-3390.85
363	57	-165.09	-44.00	0.10	-182.24	0.0	-67.61	97.38	-0.12	1.45	-44.00	-4381.13
		-4381.13	-69.21	0.04	0.0	162.5	-67.61	-84.86	-0.12	1.45	-69.21	-3364.14
363	58	-240.54	210.46	0.10	-182.24	0.0	-417.32	94.24	2.21	0.05	-155.05	-4195.55
		-4195.55	-155.05	-0.05	0.0	162.5	-417.32	-88.00	2.21	0.05	210.46	-3689.19
363	59	-186.99	-35.53	0.10	-182.24	0.0	-24.28	97.34	-0.22	1.44	-35.53	-4399.41
		-4399.41	-77.69	0.04	0.0	162.5	-24.28	-84.91	-0.22	1.44	-77.69	-3388.86
363	62	-241.01	209.37	0.10	-182.24	0.0	-416.16	94.22	2.21	0.05	-155.34	-4194.50
		-4194.50	-155.34	-0.05	0.0	162.5	-416.16	-88.02	2.21	0.05	209.37	-3691.18
364	2	-1.043e+04	-1283.24	0.03	-59.52	0.0	1788.95	421.02	-22.01	9.20	-1283.24	-1.679e+04
		-1.679e+04	-1640.96	-8.31e-03	0.0	16.3	1788.95	361.50	-22.01	9.20	-1640.96	-1.043e+04
364	3	-1215.41	-291.33	6.58e-03	-6.69	0.0	297.00	54.34	-4.99	1.70	-291.33	-2044.07
		-2044.07	-372.40	-1.84e-03	0.0	16.3	297.00	47.65	-4.99	1.70	-372.40	-1215.41
364	5	-1215.41	-291.33	6.58e-03	-6.69	0.0	297.00	54.34	-4.99	1.70	-291.33	-2044.07
		-2044.07	-372.40	-1.84e-03	0.0	16.3	297.00	47.65	-4.99	1.70	-372.40	-1215.41
364	6	-7114.76	-894.34	0.02	-40.57	0.0	1232.23	287.93	-15.34	6.36	-894.34	-1.146e+04
		-1.146e+04	-1143.63	-5.78e-03	0.0	16.3	1232.23	247.35	-15.34	6.36	-1143.63	-7114.76
364	7	-3028.62	-4135.32	0.01	-16.86	0.0	610.23	93.60	-71.20	3.99	-4135.32	-4405.93
		-4405.93	-5292.32	-0.02	0.0	16.3	610.23	76.74	-71.20	3.99	-5292.32	-3028.62
364	10	-2941.81	4084.79	0.01	-16.86	0.0	544.91	155.23	55.01	2.21	3190.86	-5334.30
		-5334.30	3190.86	0.01	0.0	16.3	544.91	138.37	55.01	2.21	4084.79	-2941.81
364	26	-2648.78	1099.48	0.01	-16.86	0.0	524.48	196.16	14.97	1.97	856.28	-5724.08
		-5724.08	856.28	-1.11e-03	0.0	16.3	524.48	179.31	14.97	1.97	1099.48	-2648.78
364	28	-2608.34	-1294.79	9.94e-03	-16.86	0.0	535.32	190.31	-22.06	2.33	-1294.79	-5588.92
		-5588.92	-1653.24	-0.01	0.0	16.3	535.32	173.45	-22.06	2.33	-1653.24	-2608.34
364	32	-2809.34	-1372.85	0.01	-16.86	0.0	729.88	159.71	-23.47	2.48	-1372.85	-5290.65
		-5290.65	-1754.18	-0.01	0.0	16.3	729.88	142.85	-23.47	2.48	-1754.18	-2809.34
364	33	-3161.09	546.65	0.01	-16.86	0.0	425.26	89.12	7.28	3.72	428.39	-4449.58
		-4449.58	428.39	5.36e-03	0.0	16.3	425.26	72.27	7.28	3.72	546.65	-3161.09
364	39	-3000.47	-1766.68	0.01	-16.86	0.0	588.78	113.49	-30.39	3.42	-1766.68	-4705.70
		-4705.70	-2260.59	-8.99e-03	0.0	16.3	588.78	96.64	-30.39	3.42	-2260.59	-3000.47
364	42	-2969.96	1053.06	0.01	-16.86	0.0	566.36	135.33	14.21	2.78	822.22	-5034.53
		-5034.53	822.22	2.95e-03	0.0	16.3	566.36	118.48	14.21	2.78	1053.06	-2969.96
364	58	-2866.84	-1.50	0.01	-16.86	0.0	559.58	149.88	0.06	2.70	-2.47	-5173.52
		-5173.52	-2.47	-2.33e-03	0.0	16.3	559.58	133.03	0.06	2.70	-1.50	-2866.84
364	60	-2852.59	-762.55	0.01	-16.86	0.0	563.35	147.82	-13.02	2.83	-762.55	-5125.82
		-5125.82	-974.17	-6.13e-03	0.0	16.3	563.35	130.96	-13.02	2.83	-974.17	-2852.59
364	64	-2924.24	-790.02	0.01	-16.86	0.0	631.45	136.93	-13.52	2.88	-790.02	-5019.85
		-5019.85	-1009.69	-6.00e-03	0.0	16.3	631.45	120.07	-13.52	2.88	-1009.69	-2924.24
364	65	-3046.18	-154.44	0.01	-16.86	0.0	523.68	111.90	-2.67	3.32	-154.44	-4720.39
		-4720.39	-197.84	5.49e-05	0.0	16.3	523.68	95.05	-2.67	3.32	-197.84	-3046.18

365	2	1.892e+04	275.26	0.28	-1035.63	0.0	-1945.27	511.92	-2.13	2.60	275.26	-1.397e+04
		-1.550e+04	-277.61	0.05	0.0	260.0	-1945.27	-523.72	-2.13	2.60	-277.61	-1.550e+04
365	3	2236.64	61.40	0.07	-114.14	0.0	-359.75	55.97	-0.44	0.30	61.40	-1329.32
		-1616.50	-53.93	9.86e-03	0.0	260.0	-359.75	-58.17	-0.44	0.30	-53.93	-1616.50
365	5	2236.64	61.40	0.07	-114.14	0.0	-359.75	55.97	-0.44	0.30	61.40	-1329.32
		-1616.50	-53.93	9.86e-03	0.0	260.0	-359.75	-58.17	-0.44	0.30	-53.93	-1616.50
365	6	1.291e+04	191.69	0.19	-705.64	0.0	-1344.81	348.74	-1.48	1.77	191.69	-9490.53
		-1.055e+04	-192.26	0.04	0.0	260.0	-1344.81	-356.90	-1.48	1.77	-192.26	-1.055e+04
365	27	4967.94	351.97	0.12	-291.59	0.0	-318.22	145.27	-1.42	2.70	351.97	-4430.22
		-4587.25	77.69	0.16	0.0	260.0	-318.22	-146.32	-1.42	2.70	77.69	-4587.25
365	28	5929.08	-176.60	0.08	-291.59	0.0	-896.90	141.77	0.10	-1.25	-176.60	-3033.76
		-4061.43	-243.76	-0.13	0.0	260.0	-896.90	-149.82	0.10	-1.25	-243.76	-4061.43
365	29	4949.63	377.57	0.13	-291.59	0.0	-413.64	145.83	-1.61	2.73	377.57	-4521.60
		-4532.48	52.89	0.17	0.0	260.0	-413.64	-145.76	-1.61	2.73	52.89	-4532.48
365	30	5910.78	-150.99	0.09	-291.59	0.0	-992.32	142.33	-0.09	-1.21	-150.99	-3125.14
		-4006.66	-268.55	-0.12	0.0	260.0	-992.32	-149.26	-0.09	-1.21	-268.55	-4006.66
365	59	5272.12	189.83	0.11	-291.59	0.0	-538.95	144.32	-0.98	1.44	189.83	-4009.69
		-4399.41	-35.53	0.07	0.0	260.0	-538.95	-147.27	-0.98	1.44	-35.53	-4399.41
365	60	5613.07	2.10	0.10	-291.59	0.0	-737.89	143.08	-0.46	0.04	2.10	-3513.39
		-4213.83	-146.59	-0.04	0.0	260.0	-737.89	-148.51	-0.46	0.04	-146.59	-4213.83
365	61	5265.65	198.87	0.12	-291.59	0.0	-572.64	144.52	-1.05	1.45	198.87	-4041.98
		-4380.08	-44.28	0.07	0.0	260.0	-572.64	-147.07	-1.05	1.45	-44.28	-4380.08
365	62	5606.59	11.15	0.10	-291.59	0.0	-771.59	143.27	-0.52	0.05	11.15	-3545.67
		-4194.50	-155.34	-0.03	0.0	260.0	-771.59	-148.32	-0.52	0.05	-155.34	-4194.50
366	2	1.925e+04	1170.55	-0.02	-441.54	0.0	1515.65	485.98	-20.70	-17.63	1170.55	-1.547e+04
		-1.547e+04	-1519.98	-9.75e-03	0.0	130.0	1515.65	44.44	-20.70	-17.63	-1519.98	1.925e+04
366	3	2751.17	272.53	0.02	-50.61	0.0	283.80	60.81	-4.79	-2.41	272.53	-1884.78
		-1884.78	-350.12	-1.61e-03	0.0	130.0	283.80	10.20	-4.79	-2.41	-350.12	2751.17
366	5	2751.17	272.53	0.02	-50.61	0.0	283.80	60.81	-4.79	-2.41	272.53	-1884.78
		-1884.78	-350.12	-1.61e-03	0.0	130.0	283.80	10.20	-4.79	-2.41	-350.12	2751.17
366	6	1.320e+04	816.70	-0.01	-301.11	0.0	1048.28	332.10	-14.44	-12.08	816.70	-1.056e+04
		-1.056e+04	-1060.00	-6.72e-03	0.0	130.0	1048.28	30.99	-14.44	-12.08	-1060.00	1.320e+04
366	7	5450.15	4698.85	6.89e-03	-125.76	0.0	460.69	137.07	-78.45	-5.15	4698.85	-4276.42
		-4276.42	-5499.08	0.05	0.0	130.0	460.69	11.32	-78.45	-5.15	-5499.08	5450.15
366	24	6636.54	1263.99	-6.82e-03	-125.76	0.0	369.84	154.59	-22.05	-5.63	1263.99	-5356.98
		-5356.98	-1602.37	-0.03	0.0	130.0	369.84	28.84	-22.05	-5.63	-1602.37	6636.54
366	25	5136.09	476.20	0.03	-125.76	0.0	656.44	129.79	6.68	-4.99	-392.43	-3618.61
		-3618.61	-392.43	0.03	0.0	130.0	656.44	4.04	6.68	-4.99	476.20	5136.09
366	26	6752.74	1286.31	6.07e-03	-125.76	0.0	422.37	155.36	19.27	-5.66	-1219.42	-5329.80
		-5329.80	-1219.42	-0.05	0.0	130.0	422.37	29.61	19.27	-5.66	1286.31	6752.74
366	28	6639.42	1262.04	-6.82e-03	-125.76	0.0	371.14	154.67	-22.02	-5.62	1262.04	-5362.83
		-5362.83	-1600.58	-0.03	0.0	130.0	371.14	28.91	-22.02	-5.62	-1600.58	6639.42
366	39	5731.73	1942.32	0.01	-125.76	0.0	494.71	140.38	-32.69	-5.25	1942.32	-4411.97
		-4411.97	-2307.38	0.02	0.0	130.0	494.71	14.62	-32.69	-5.25	-2307.38	5731.73
366	56	6153.09	727.81	8.71e-03	-125.76	0.0	462.27	146.60	-12.75	-5.42	727.81	-4796.60
		-4796.60	-929.75	-0.01	0.0	130.0	462.27	20.85	-12.75	-5.42	-929.75	6153.09
366	57	5619.54	143.75	0.02	-125.76	0.0	564.01	137.78	-2.62	-5.19	143.75	-4179.00
		-4179.00	-196.42	7.44e-03	0.0	130.0	564.01	12.03	-2.62	-5.19	-196.42	5619.54
366	58	6194.12	90.96	0.01	-125.76	0.0	480.81	146.87	1.85	-5.43	-149.70	-4787.34
		-4787.34	-149.70	-0.02	0.0	130.0	480.81	21.12	1.85	-5.43	90.96	6194.12
366	60	6154.11	727.13	8.71e-03	-125.76	0.0	462.73	146.63	-12.74	-5.42	727.13	-4798.71
		-4798.71	-929.12	-0.01	0.0	130.0	462.73	20.87	-12.74	-5.42	-929.12	6154.11
374	2	9849.16	115.35	-0.36	-776.72	0.0	-4.01	297.15	-1.82	1.77	115.35	-1230.03
		-1.902e+04	-238.60	0.01	0.0	195.0	-4.01	-479.58	-1.82	1.77	-238.60	-1.902e+04
374	3	1111.43	21.48	-0.07	-85.61	0.0	-0.47	33.55	-0.35	0.21	21.48	-168.34
		-1972.19	-45.97	2.22e-03	0.0	195.0	-0.47	-52.05	-0.35	0.21	-45.97	-1972.19
374	5	1111.43	21.48	-0.07	-85.61	0.0	-0.47	33.55	-0.35	0.21	21.48	-168.34
		-1972.19	-45.97	2.22e-03	0.0	195.0	-0.47	-52.05	-0.35	0.21	-45.97	-1972.19
374	6	6714.30	79.76	-0.25	-529.23	0.0	-2.73	202.57	-1.26	1.21	79.76	-842.47
		-1.294e+04	-165.20	9.68e-03	0.0	195.0	-2.73	-326.66	-1.26	1.21	-165.20	-1.294e+04
374	11	2635.63	-12.58	-0.15	-218.69	0.0	-110.98	87.63	0.46	0.16	-102.11	-774.01
		-5008.22	-102.11	-0.05	0.0	195.0	-110.98	-131.07	0.46	0.16	-12.58	-5008.22
374	13	3006.29	6.58	-0.11	-218.69	0.0	102.00	81.93	0.61	0.01	-113.85	13.63
		-5332.52	-113.85	-0.05	0.0	195.0	102.00	-136.77	0.61	0.01	6.58	-5332.52
374	14	2948.95	180.04	-0.10	-218.69	0.0	108.69	80.89	-1.69	0.86	180.04	32.86
		-5517.48	-150.90	0.06	0.0	195.0	108.69	-137.80	-1.69	0.86	-150.90	-5517.48
374	34	2752.32	527.02	-0.11	-218.69	0.0	41.95	81.67	-4.44	1.90	527.02	-220.38
		-5619.77	-341.34	0.18	0.0	195.0	41.95	-137.02	-4.44	1.90	-341.34	-5619.77
374	35	2844.72	178.38	-0.15	-218.69	0.0	-38.41	86.71	3.21	-0.87	-454.66	-498.34
		-4910.08	-454.66	-0.17	0.0	195.0	-38.41	-131.99	3.21	-0.87	178.38	-4910.08
374	38	2739.85	532.59	-0.11	-218.69	0.0	36.12	81.81	-4.44	1.88	532.59	-242.81
		-5615.62	-341.86	0.18	0.0	195.0	36.12	-136.88	-4.44	1.88	-341.86	-5615.62
374	43	2737.04	-11.29	-0.13	-218.69	0.0	-39.96	85.45	-0.24	0.38	-11.29	-513.08
		-5172.66	-57.21	-0.01	0.0	195.0	-39.96	-133.24	-0.24	0.38	-57.21	-5172.66
374	45	2868.05	-15.44	-0.12	-218.69	0.0	35.29	83.44	-0.18	0.33	-15.44	-234.77
		-5287.16	-50.48	-0.02	0.0	195.0	35.29	-135.26	-0.18	0.33	-50.48	-5287.16
374	46	2847.53	89.21	-0.12	-218.69	0.0	37.67	83.07	-1.00	0.63	89.21	-228.07

		-5353.04	-106.27	0.02	0.0	195.0	37.67	-135.63	-1.00	0.63	-106.27	-5353.04
374	64	2738.44	214.01	-0.12	-218.69	0.0	-8.48	83.94	-1.99	1.02	214.01	-401.15
		-5355.48	-175.73	0.07	0.0	195.0	-8.48	-134.75	-1.99	1.02	-175.73	-5355.48
374	66	2777.74	212.76	-0.12	-218.69	0.0	14.10	83.34	-1.98	1.00	212.76	-317.66
		-5389.83	-173.71	0.07	0.0	195.0	14.10	-135.35	-1.98	1.00	-173.71	-5389.83
374	70	2773.34	214.72	-0.12	-218.69	0.0	12.04	83.39	-1.98	1.00	214.72	-325.58
		-5388.36	-173.91	0.07	0.0	195.0	12.04	-135.30	-1.98	1.00	-173.91	-5388.36
375	1	1269.37	0.0	-0.08	-76.89	0.0	436.22	34.68	-1.92	9.07	0.0	0.0
		-612.93	-311.83	5.96e-03	0.0	162.5	436.22	-42.22	-1.92	9.07	-311.83	-612.93
375	2	8218.63	0.0	-0.33	-503.46	0.0	1997.75	225.73	-6.34	44.10	0.0	0.0
		-4224.14	-1029.95	-0.02	0.0	162.5	1997.75	-277.72	-6.34	44.10	-1029.95	-4224.14
375	3	976.44	0.0	-0.06	-59.15	0.0	335.56	26.67	-1.48	6.98	0.0	0.0
		-471.48	-239.87	4.58e-03	0.0	162.5	335.56	-32.48	-1.48	6.98	-239.87	-471.48
375	5	976.44	0.0	-0.06	-59.15	0.0	335.56	26.67	-1.48	6.98	0.0	0.0
		-471.48	-239.87	4.58e-03	0.0	162.5	335.56	-32.48	-1.48	6.98	-239.87	-471.48
375	6	5609.28	0.0	-0.23	-343.53	0.0	1376.58	154.05	-4.42	30.33	0.0	0.0
		-2878.96	-718.62	0.01	0.0	162.5	1376.58	-189.48	-4.42	30.33	-718.62	-2878.96
375	11	2523.55	2788.61	-0.13	-144.46	0.0	462.56	67.10	17.16	12.29	0.0	0.0
		-834.26	0.0	-0.09	0.0	162.5	462.56	-77.37	17.16	12.29	2788.61	-834.26
375	14	2209.03	0.0	-0.10	-144.46	0.0	833.17	62.67	-21.88	15.67	0.0	0.0
		-1553.18	-3555.59	0.10	0.0	162.5	833.17	-81.79	-21.88	15.67	-3555.59	-1553.18
375	31	2817.42	820.95	-0.12	-144.46	0.0	453.44	70.79	5.05	11.98	0.0	0.0
		-233.94	0.0	-0.05	0.0	162.5	453.44	-73.67	5.05	11.98	820.95	-233.94
375	34	1946.39	0.0	-0.10	-144.46	0.0	842.29	58.98	-9.77	15.99	0.0	0.0
		-2153.51	-1587.93	0.06	0.0	162.5	842.29	-85.48	-9.77	15.99	-1587.93	-2153.51
375	35	2820.08	818.45	-0.12	-144.46	0.0	457.63	70.82	5.04	11.98	0.0	0.0
		-228.62	0.0	-0.05	0.0	162.5	457.63	-73.64	5.04	11.98	818.45	-228.62
375	38	1944.06	0.0	-0.10	-144.46	0.0	838.10	58.95	-9.76	15.98	0.0	0.0
		-2158.83	-1585.43	0.06	0.0	162.5	838.10	-85.52	-9.76	15.98	-1585.43	-2158.83
375	43	2422.22	737.52	-0.12	-144.46	0.0	582.31	65.67	4.54	13.38	0.0	0.0
		-1065.89	0.0	-0.03	0.0	162.5	582.31	-78.79	4.54	13.38	737.52	-1065.89
375	46	2310.36	0.0	-0.11	-144.46	0.0	713.41	64.10	-9.26	14.58	0.0	0.0
		-1321.56	-1504.51	0.04	0.0	162.5	713.41	-80.36	-9.26	14.58	-1504.51	-1321.56
375	63	2515.89	42.61	-0.12	-144.46	0.0	578.87	66.99	0.26	13.27	0.0	0.0
		-851.79	0.0	-0.02	0.0	162.5	578.87	-77.47	0.26	13.27	42.61	-851.79
375	66	2216.69	0.0	-0.11	-144.46	0.0	716.86	62.78	-4.98	14.70	0.0	0.0
		-1535.66	-809.60	0.03	0.0	162.5	716.86	-81.68	-4.98	14.70	-809.60	-1535.66
375	67	2516.71	41.73	-0.12	-144.46	0.0	580.35	67.00	0.26	13.27	0.0	0.0
		-849.90	0.0	-0.02	0.0	162.5	580.35	-77.46	0.26	13.27	41.73	-849.90
375	70	2215.87	0.0	-0.11	-144.46	0.0	715.38	62.77	-4.98	14.69	0.0	0.0
		-1537.54	-808.72	0.03	0.0	162.5	715.38	-81.69	-4.98	14.69	-808.72	-1537.54
379	2	1.079e+04	99.43	0.29	-736.89	0.0	-277.49	430.55	-0.84	-2.84	99.43	-1.245e+04
		-1.245e+04	-55.86	2.35e-03	0.0	185.0	-277.49	-306.34	-0.84	-2.84	-55.86	-958.90
379	3	1134.68	18.26	0.06	-81.22	0.0	-46.39	48.10	-0.15	-0.44	18.26	-1494.17
		-1494.17	-10.31	4.43e-04	0.0	185.0	-46.39	-33.11	-0.15	-0.44	-10.31	-107.32
379	5	1134.68	18.26	0.06	-81.22	0.0	-46.39	48.10	-0.15	-0.44	18.26	-1494.17
		-1494.17	-10.31	4.43e-04	0.0	185.0	-46.39	-33.11	-0.15	-0.44	-10.31	-107.32
379	6	7343.75	68.72	0.20	-502.09	0.0	-191.18	293.45	-0.58	-1.96	68.72	-8498.35
		-8498.35	-38.61	1.63e-03	0.0	185.0	-191.18	-208.64	-0.58	-1.96	-38.61	-653.58
379	23	2833.45	-32.61	0.09	-207.48	0.0	-139.04	127.16	-0.59	0.97	-32.61	-4373.27
		-4373.27	-53.47	0.09	0.0	185.0	-139.04	-80.32	-0.59	0.97	-53.47	-39.39
379	24	3215.61	88.05	0.10	-207.48	0.0	-5.57	119.49	0.14	-2.82	88.05	-3145.03
		-3145.03	23.91	-0.09	0.0	185.0	-5.57	-87.99	0.14	-2.82	23.91	-233.57
379	35	2924.11	-53.24	0.09	-207.48	0.0	28.33	124.92	0.45	0.35	-54.22	-4024.65
		-4024.65	-54.22	0.06	0.0	185.0	28.33	-82.56	0.45	0.35	-53.24	-103.52
379	37	2903.80	-34.74	0.11	-207.48	0.0	-12.49	122.20	0.25	0.40	-34.74	-3741.69
		-3741.69	-70.69	0.06	0.0	185.0	-12.49	-85.28	0.25	0.40	-70.69	-323.83
379	38	3090.87	121.02	0.11	-207.48	0.0	-207.98	118.50	-1.02	-2.14	121.02	-3166.21
		-3166.21	15.63	-0.06	0.0	185.0	-207.98	-88.98	-1.02	-2.14	15.63	-438.88
379	55	2928.48	10.11	0.10	-207.48	0.0	-106.17	123.63	-0.39	-0.23	10.11	-3870.25
		-3870.25	-30.61	0.03	0.0	185.0	-106.17	-83.84	-0.39	-0.23	-30.61	-189.16
379	56	3074.42	52.67	0.10	-207.48	0.0	-61.10	120.92	-0.14	-1.58	52.67	-3436.30
		-3436.30	-4.15	-0.03	0.0	185.0	-61.10	-86.56	-0.14	-1.58	-4.15	-258.04
379	67	2964.85	2.25	0.10	-207.48	0.0	-48.20	122.84	-0.02	-0.45	2.25	-3746.01
		-3746.01	-30.77	0.02	0.0	185.0	-48.20	-84.64	-0.02	-0.45	-30.77	-211.96
379	69	2964.80	9.13	0.10	-207.48	0.0	-62.62	121.88	-0.09	-0.44	9.13	-3646.03
		-3646.03	-36.94	0.02	0.0	185.0	-62.62	-85.60	-0.09	-0.44	-36.94	-289.80
379	70	3029.96	64.55	0.11	-207.48	0.0	-131.45	120.58	-0.54	-1.34	64.55	-3444.85
		-3444.85	-6.84	-0.02	0.0	185.0	-131.45	-86.90	-0.54	-1.34	-6.84	-330.44
380	2	1.685e+04	0.0	0.29	-728.71	0.0	426.95	362.08	0.0	10.39	0.0	0.0
		0.0	0.0	4.28e-03	0.0	185.0	426.95	-366.63	0.0	10.39	0.0	0.0
380	3	1862.05	0.0	0.06	-80.52	0.0	71.26	40.07	0.0	1.63	0.0	0.0
		0.0	0.0	7.21e-04	0.0	185.0	71.26	-40.45	0.0	1.63	0.0	0.0
380	5	1862.05	0.0	0.06	-80.52	0.0	71.26	40.07	0.0	1.63	0.0	0.0
		0.0	0.0	7.21e-04	0.0	185.0	71.26	-40.45	0.0	1.63	0.0	0.0
380	6	1.148e+04	0.0	0.20	-496.54	0.0	294.13	246.73	0.0	7.14	0.0	0.0
		0.0	0.0	2.95e-03	0.0	185.0	294.13	-249.81	0.0	7.14	0.0	0.0

380	7	4748.18	0.0	0.08	-205.33	0.0	207.27	102.07	0.0	3.75	0.0	0.0
		0.0	0.0	0.01	0.0	185.0	207.27	-103.26	0.0	3.75	0.0	0.0
380	13	4748.18	0.0	0.12	-205.33	0.0	187.35	102.07	0.0	3.23	0.0	0.0
		0.0	0.0	8.61e-03	0.0	185.0	187.35	-103.26	0.0	3.23	0.0	0.0
380	23	4748.18	0.0	0.09	-205.33	0.0	322.57	102.07	0.0	4.13	0.0	0.0
		0.0	0.0	0.03	0.0	185.0	322.57	-103.26	0.0	4.13	0.0	0.0
380	26	4748.18	0.0	0.12	-205.33	0.0	-46.33	102.07	0.0	2.44	0.0	0.0
		0.0	0.0	-0.03	0.0	185.0	-46.33	-103.26	0.0	2.44	0.0	0.0
380	35	4748.18	0.0	0.10	-205.33	0.0	359.46	102.07	0.0	3.94	0.0	0.0
		0.0	0.0	0.03	0.0	185.0	359.46	-103.26	0.0	3.94	0.0	0.0
380	38	4748.18	0.0	0.11	-205.33	0.0	-83.22	102.07	0.0	2.63	0.0	0.0
		0.0	0.0	-0.02	0.0	185.0	-83.22	-103.26	0.0	2.63	0.0	0.0
380	39	4748.18	0.0	0.10	-205.33	0.0	162.48	102.07	0.0	3.45	0.0	0.0
		0.0	0.0	4.55e-03	0.0	185.0	162.48	-103.26	0.0	3.45	0.0	0.0
380	45	4748.18	0.0	0.11	-205.33	0.0	155.68	102.07	0.0	3.27	0.0	0.0
		0.0	0.0	3.98e-03	0.0	185.0	155.68	-103.26	0.0	3.27	0.0	0.0
380	55	4748.18	0.0	0.10	-205.33	0.0	203.07	102.07	0.0	3.59	0.0	0.0
		0.0	0.0	0.01	0.0	185.0	203.07	-103.26	0.0	3.59	0.0	0.0
380	58	4748.18	0.0	0.11	-205.33	0.0	73.18	102.07	0.0	2.98	0.0	0.0
		0.0	0.0	-9.19e-03	0.0	185.0	73.18	-103.26	0.0	2.98	0.0	0.0
380	67	4748.18	0.0	0.10	-205.33	0.0	216.83	102.07	0.0	3.52	0.0	0.0
		0.0	0.0	9.98e-03	0.0	185.0	216.83	-103.26	0.0	3.52	0.0	0.0
380	70	4748.18	0.0	0.11	-205.33	0.0	59.42	102.07	0.0	3.05	0.0	0.0
		0.0	0.0	-7.20e-03	0.0	185.0	59.42	-103.26	0.0	3.05	0.0	0.0
381	2	-743.75	216.49	0.28	-647.27	0.0	-655.59	343.29	3.08	-2.13	-283.65	-1.549e+04
		-1.549e+04	-283.65	-0.02	0.0	162.5	-655.59	-303.98	3.08	-2.13	216.49	-1.229e+04
381	3	-84.32	39.47	0.06	-71.34	0.0	-107.94	36.12	0.58	-0.25	-55.27	-1570.28
		-1570.28	-55.27	-2.75e-03	0.0	162.5	-107.94	-35.21	0.58	-0.25	39.47	-1496.44
381	5	-84.32	39.47	0.06	-71.34	0.0	-107.94	36.12	0.58	-0.25	-55.27	-1570.28
		-1570.28	-55.27	-2.75e-03	0.0	162.5	-107.94	-35.21	0.58	-0.25	39.47	-1496.44
381	6	-507.07	149.59	0.19	-441.03	0.0	-451.45	233.68	2.13	-1.45	-196.47	-1.054e+04
		-1.054e+04	-196.47	-0.01	0.0	162.5	-451.45	-207.35	2.13	-1.45	149.59	-8395.62
381	23	-364.01	35.92	0.10	-182.24	0.0	55.64	89.69	-2.01	1.34	35.92	-3941.14
		-4190.54	-314.76	0.12	0.0	162.5	55.64	-92.56	-2.01	1.34	-314.76	-4190.54
381	24	-72.33	439.80	0.09	-182.24	0.0	-354.41	101.19	3.86	-2.53	-210.74	-4630.21
		-4630.21	-210.74	-0.13	0.0	162.5	-354.41	-81.05	3.86	-2.53	439.80	-3005.51
381	26	-13.83	459.77	0.10	-182.24	0.0	-477.63	101.09	4.11	-2.56	-231.18	-4578.36
		-4578.36	-231.18	-0.13	0.0	162.5	-477.63	-81.15	4.11	-2.56	459.77	-2941.85
381	30	-12.54	456.75	0.10	-182.24	0.0	-472.04	101.21	4.10	-2.56	-232.14	-4578.74
		-4578.74	-232.14	-0.14	0.0	162.5	-472.04	-81.04	4.10	-2.56	456.75	-2939.25
381	31	-283.41	-30.47	0.10	-182.24	0.0	58.19	92.69	-0.42	1.05	-30.47	-4102.96
		-4102.96	-131.12	0.08	0.0	162.5	58.19	-89.56	-0.42	1.05	-131.12	-3867.51
381	34	-124.75	276.13	0.10	-182.24	0.0	-480.18	98.09	2.51	-2.27	-164.79	-4416.54
		-4416.54	-164.79	-0.09	0.0	162.5	-480.18	-84.15	2.51	-2.27	276.13	-3264.88
381	56	-171.74	202.77	0.10	-182.24	0.0	-261.90	97.44	2.04	-1.29	-136.33	-4391.04
		-4391.04	-136.33	-0.05	0.0	162.5	-261.90	-84.80	2.04	-1.29	202.77	-3368.26
381	58	-151.09	209.82	0.10	-182.24	0.0	-305.43	97.41	2.13	-1.30	-143.55	-4372.74
		-4372.74	-143.55	-0.05	0.0	162.5	-305.43	-84.84	2.13	-1.30	209.82	-3345.77
381	62	-150.63	208.75	0.10	-182.24	0.0	-303.46	97.45	2.12	-1.30	-143.89	-4372.88
		-4372.88	-143.89	-0.05	0.0	162.5	-303.46	-84.80	2.12	-1.30	208.75	-3344.86
381	63	-236.00	0.65	0.10	-182.24	0.0	-115.28	94.44	0.54	-0.02	-75.08	-4204.27
		-4204.27	-75.08	0.03	0.0	162.5	-115.28	-87.80	0.54	-0.02	0.65	-3671.38
381	66	-186.29	144.35	0.10	-182.24	0.0	-306.71	96.34	1.56	-1.20	-120.18	-4315.22
		-4315.22	-120.18	-0.04	0.0	162.5	-306.71	-85.90	1.56	-1.20	144.35	-3461.00
382	2	-1.043e+04	2046.92	0.03	-59.52	0.0	1959.91	409.14	11.18	-8.96	1865.27	-1.660e+04
		-1.660e+04	1865.27	7.72e-03	0.0	16.3	1959.91	349.62	11.18	-8.96	2046.92	-1.043e+04
382	3	-1196.13	454.05	6.59e-03	-6.69	0.0	334.48	49.87	3.11	-1.64	403.57	-1952.15
		-1952.15	403.57	1.68e-03	0.0	16.3	334.48	43.18	3.11	-1.64	454.05	-1196.13
382	5	-1196.13	454.05	6.59e-03	-6.69	0.0	334.48	49.87	3.11	-1.64	403.57	-1952.15
		-1952.15	403.57	1.68e-03	0.0	16.3	334.48	43.18	3.11	-1.64	454.05	-1196.13
382	6	-7115.47	1425.15	0.02	-40.57	0.0	1351.21	279.41	7.87	-6.19	1297.32	-1.133e+04
		-1.133e+04	1297.32	5.37e-03	0.0	16.3	1351.21	238.84	7.87	-6.19	1425.15	-7115.47
382	16	-3032.03	5501.50	0.01	-16.86	0.0	679.65	87.85	66.06	-3.97	4426.75	-4321.17
		-4321.17	4426.75	0.02	0.0	16.3	679.65	70.99	66.06	-3.97	5501.50	-3032.03
382	17	-2911.83	-3083.37	0.01	-16.86	0.0	599.35	149.61	-57.00	-2.04	-3083.37	-5207.78
		-5207.78	-4010.75	-0.02	0.0	16.3	599.35	132.76	-57.00	-2.04	-4010.75	-2911.83
382	23	-2548.64	1936.31	0.01	-16.86	0.0	571.16	184.67	33.32	-2.01	1398.87	-5421.27
		-5421.27	1398.87	0.01	0.0	16.3	571.16	167.81	33.32	-2.01	1936.31	-2548.64
382	24	-3350.35	2365.87	0.01	-16.86	0.0	722.67	47.15	14.43	-4.36	2127.41	-3971.36
		-3971.36	2127.41	5.40e-03	0.0	16.3	722.67	30.29	14.43	-4.36	2365.87	-3350.35
382	25	-2593.51	-784.02	0.01	-16.86	0.0	556.33	190.31	-5.36	-1.65	-784.02	-5557.59
		-5557.59	-875.12	4.58e-04	0.0	16.3	556.33	173.46	-5.36	-1.65	-875.12	-2593.51
382	48	-2993.30	2426.12	0.01	-16.86	0.0	653.51	107.79	26.27	-3.35	1998.78	-4607.49
		-4607.49	1998.78	9.77e-03	0.0	16.3	653.51	90.93	26.27	-3.35	2426.12	-2993.30
382	49	-2950.56	-655.39	0.01	-16.86	0.0	625.49	129.68	-17.20	-2.66	-655.39	-4921.46
		-4921.46	-935.37	-4.20e-03	0.0	16.3	625.49	112.82	-17.20	-2.66	-935.37	-2950.56
382	55	-2822.28	1165.70	0.01	-16.86	0.0	615.47	142.14	14.72	-2.65	927.92	-4998.07

		-4998.07	927.92	5.67e-03	0.0	16.3	615.47	125.29	14.72	-2.65	1165.70	-2822.28
382	56	-3105.77	1318.49	0.01	-16.86	0.0	668.72	93.32	8.02	-3.49	1186.80	-4482.77
		-4482.77	1186.80	3.70e-03	0.0	16.3	668.72	76.47	8.02	-3.49	1318.49	-3105.77
382	57	-2838.09	172.27	0.01	-16.86	0.0	610.28	144.14	1.05	-2.52	156.59	-5046.18
		-5046.18	156.59	1.87e-03	0.0	16.3	610.28	127.28	1.05	-2.52	172.27	-2838.09
383	2	1.897e+04	264.63	0.27	-1035.63	0.0	-1859.40	511.68	-2.11	-2.13	264.63	-1.389e+04
		-1.549e+04	-283.65	0.05	0.0	260.0	-1859.40	-523.95	-2.11	-2.13	-283.65	-1.549e+04
383	3	2242.97	60.07	0.07	-114.14	0.0	-350.72	56.27	-0.44	-0.25	60.07	-1362.87
		-1570.28	-55.27	9.86e-03	0.0	260.0	-350.72	-57.87	-0.44	-0.25	-55.27	-1570.28
383	5	2242.97	60.07	0.07	-114.14	0.0	-350.72	56.27	-0.44	-0.25	60.07	-1362.87
		-1570.28	-55.27	9.86e-03	0.0	260.0	-350.72	-57.87	-0.44	-0.25	-55.27	-1570.28
383	6	1.294e+04	184.43	0.19	-705.64	0.0	-1286.36	348.62	-1.46	-1.45	184.43	-9443.70
		-1.054e+04	-196.47	0.04	0.0	260.0	-1286.36	-357.02	-1.46	-1.45	-196.47	-1.054e+04
383	23	5942.71	389.21	0.09	-291.59	0.0	-1054.77	142.62	-1.62	1.34	389.21	-3126.79
		-3941.14	35.92	0.17	0.0	260.0	-1054.77	-148.97	-1.62	1.34	35.92	-3941.14
383	24	4982.36	-210.74	0.11	-291.59	0.0	-120.15	144.79	0.26	-2.53	-210.74	-4358.43
		-4630.21	-211.91	-0.14	0.0	260.0	-120.15	-146.80	0.26	-2.53	-211.91	-4630.21
383	28	4978.87	-209.78	0.11	-291.59	0.0	-113.51	144.82	0.28	-2.52	-209.78	-4365.78
		-4629.82	-214.52	-0.14	0.0	260.0	-113.51	-146.77	0.28	-2.52	-214.52	-4629.82
383	29	5927.61	409.27	0.10	-291.59	0.0	-1149.31	143.13	-1.78	1.30	409.27	-3208.45
		-3889.68	14.52	0.18	0.0	260.0	-1149.31	-148.46	-1.78	1.30	14.52	-3889.68
383	30	4967.26	-191.85	0.12	-291.59	0.0	-214.69	145.30	0.11	-2.56	-191.85	-4440.09
		-4578.74	-232.14	-0.13	0.0	260.0	-214.69	-146.29	0.11	-2.56	-232.14	-4578.74
383	55	5627.03	201.04	0.10	-291.59	0.0	-781.42	143.50	-1.06	0.08	201.04	-3552.54
		-4146.75	-51.71	0.07	0.0	260.0	-781.42	-148.09	-1.06	0.08	-51.71	-4146.75
383	56	5286.02	-12.45	0.11	-291.59	0.0	-450.36	144.27	-0.39	-1.29	-12.45	-3990.26
		-4391.04	-136.33	-0.04	0.0	260.0	-450.36	-147.32	-0.39	-1.29	-136.33	-4391.04
383	60	5284.79	-13.37	0.11	-291.59	0.0	-448.01	144.28	-0.39	-1.29	-13.37	-3992.86
		-4390.90	-135.99	-0.04	0.0	260.0	-448.01	-147.31	-0.39	-1.29	-135.99	-4390.90
383	61	5621.69	208.12	0.11	-291.59	0.0	-814.81	143.68	-1.11	0.07	208.12	-3581.37
		-4128.59	-59.26	0.07	0.0	260.0	-814.81	-147.91	-1.11	0.07	-59.26	-4128.59
383	62	5280.69	-5.37	0.11	-291.59	0.0	-483.75	144.45	-0.45	-1.30	-5.37	-4019.10
		-4372.88	-143.89	-0.04	0.0	260.0	-483.75	-147.14	-0.45	-1.30	-143.89	-4372.88
384	2	1.925e+04	2074.34	-0.02	-441.54	0.0	1589.09	487.22	29.65	17.85	-1780.15	-1.563e+04
		-1.563e+04	-1780.15	-0.03	0.0	130.0	1589.09	45.68	29.65	17.85	2074.34	1.925e+04
384	3	2741.21	456.77	0.02	-50.61	0.0	301.26	61.22	6.53	2.46	-392.39	-1948.30
		-1948.30	-392.39	-6.03e-03	0.0	130.0	301.26	10.61	6.53	2.46	456.77	2741.21
384	5	2741.21	456.77	0.02	-50.61	0.0	301.26	61.22	6.53	2.46	-392.39	-1948.30
		-1948.30	-392.39	-6.03e-03	0.0	130.0	301.26	10.61	6.53	2.46	456.77	2741.21
384	6	1.320e+04	1443.79	-0.01	-301.11	0.0	1099.56	332.98	20.64	12.23	-1239.08	-1.068e+04
		-1.068e+04	-1239.08	-0.02	0.0	130.0	1099.56	31.87	20.64	12.23	1443.79	1.320e+04
384	16	5445.50	5713.23	4.48e-03	-125.76	0.0	487.89	137.96	82.17	5.11	-4968.62	-4396.28
		-4396.28	-4968.62	-0.06	0.0	130.0	487.89	12.20	82.17	5.11	5713.23	5445.50
384	23	6613.22	1843.82	4.63e-03	-125.76	0.0	408.71	154.17	26.51	6.13	-1602.59	-5322.77
		-5322.77	-1602.59	0.02	0.0	130.0	408.71	28.41	26.51	6.13	1843.82	6613.22
384	29	6726.97	933.12	0.01	-125.76	0.0	461.92	154.87	-15.37	6.17	933.12	-5289.73
		-5289.73	-1065.27	0.03	0.0	130.0	461.92	29.11	-15.37	6.17	-1065.27	6726.97
384	32	5353.07	2452.95	0.01	-125.76	0.0	356.01	135.73	35.15	4.67	-2116.18	-4185.65
		-4185.65	-2116.18	-0.05	0.0	130.0	356.01	9.98	35.15	4.67	2452.95	5353.07
384	33	6403.39	823.39	0.01	-125.76	0.0	725.49	149.76	-13.62	6.12	823.39	-4949.97
		-4949.97	-947.20	0.03	0.0	130.0	725.49	24.00	-13.62	6.12	-947.20	6403.39
384	48	5724.85	2505.86	9.59e-03	-125.76	0.0	522.15	141.05	36.00	5.29	-2173.87	-4506.14
		-4506.14	-2173.87	-0.03	0.0	130.0	522.15	15.29	36.00	5.29	2505.86	5724.85
384	55	6139.58	1137.61	9.63e-03	-125.76	0.0	493.99	146.81	16.32	5.66	-983.62	-4836.01
		-4836.01	-983.62	-3.94e-03	0.0	130.0	493.99	21.05	16.32	5.66	1137.61	6139.58
384	61	6179.77	109.67	0.01	-125.76	0.0	512.77	147.06	1.52	5.67	-87.62	-4824.65
		-4824.65	-87.62	6.48e-03	0.0	130.0	512.77	21.30	1.52	5.67	109.67	6179.77
384	64	5691.76	1354.33	0.01	-125.76	0.0	475.61	140.26	19.39	5.14	-1166.34	-4432.08
		-4432.08	-1166.34	-0.02	0.0	130.0	475.61	14.50	19.39	5.14	1354.33	5691.76
384	65	6064.70	151.42	0.01	-125.76	0.0	605.89	145.24	2.14	5.65	-126.45	-4703.54
		-4703.54	-126.45	4.78e-03	0.0	130.0	605.89	19.48	2.14	5.65	151.42	6064.70
386	2	-4327.71	264.63	0.09	-647.27	0.0	-334.68	371.14	3.04	-2.13	-229.04	-2.161e+04
		-2.161e+04	-229.04	-8.47e-03	0.0	162.5	-334.68	-276.13	3.04	-2.13	264.63	-2.161e+04
386	3	-434.14	60.07	0.03	-71.34	0.0	-198.74	42.72	0.75	-0.25	-61.59	-2508.87
		-2508.87	-61.59	-3.37e-03	0.0	162.5	-198.74	-28.62	0.75	-0.25	60.07	-1362.87
386	5	-434.14	60.07	0.03	-71.34	0.0	-198.74	42.72	0.75	-0.25	-61.59	-2508.87
		-2508.87	-61.59	-3.37e-03	0.0	162.5	-198.74	-28.62	0.75	-0.25	60.07	-1362.87
386	6	-2943.52	184.43	0.06	-441.03	0.0	-249.62	253.12	2.13	-1.45	-160.90	-1.474e+04
		-1.474e+04	-160.90	-6.07e-03	0.0	162.5	-249.62	-187.91	2.13	-1.45	184.43	-1.474e+04
386	23	-1296.02	389.21	0.02	-182.24	0.0	-386.18	118.03	6.07	1.34	-598.73	-7499.29
		-7499.29	-598.73	0.03	0.0	162.5	-386.18	-64.22	6.07	1.34	389.21	-3126.79
386	26	-951.17	415.96	0.06	-182.24	0.0	-41.83	93.65	-3.75	-2.56	415.96	-4858.54
		-4858.54	-194.46	-0.04	0.0	162.5	-41.83	-88.59	-3.75	-2.56	-194.46	-4447.44
386	28	-1084.51	433.01	0.06	-182.24	0.0	34.64	96.30	-3.98	-2.52	433.01	-5206.90
		-5206.90	-214.52	-0.03	0.0	162.5	34.64	-85.95	-3.98	-2.52	-214.52	-4365.78
386	29	-1216.42	409.27	0.02	-182.24	0.0	-462.64	115.38	6.30	1.30	-615.78	-7150.94
		-7150.94	-615.78	0.03	0.0	162.5	-462.64	-66.86	6.30	1.30	409.27	-3208.45

386	35	-1246.57	236.15	0.02	-182.24	0.0	173.55	113.53	3.81	1.05	-384.32	-6994.03
		-6994.03	-384.32	0.05	0.0	162.5	173.55	-68.71	3.81	1.05	236.15	-3350.83
386	38	-1078.35	201.55	0.06	-182.24	0.0	-601.55	98.15	-1.49	-2.27	201.55	-5363.81
		-5363.81	-41.40	-0.06	0.0	162.5	-601.55	-84.09	-1.49	-2.27	-41.40	-4223.40
386	42	-1108.58	75.61	0.04	-182.24	0.0	-237.56	103.04	0.75	-0.83	-46.35	-5842.08
		-5842.08	-46.35	-0.01	0.0	162.5	-237.56	-79.20	0.75	-0.83	75.61	-3905.17
386	55	-1242.79	201.04	0.03	-182.24	0.0	-271.69	110.17	2.91	0.08	-271.66	-6647.78
		-6647.78	-271.66	8.44e-03	0.0	162.5	-271.69	-72.07	2.91	0.08	201.04	-3552.54
386	61	-1214.66	208.12	0.03	-182.24	0.0	-298.68	109.23	2.99	0.07	-277.68	-6524.71
		-6524.71	-277.68	6.73e-03	0.0	162.5	-298.68	-73.01	2.99	0.07	208.12	-3581.37
386	67	-1224.95	146.33	0.03	-182.24	0.0	-77.72	108.57	2.10	-0.02	-195.36	-6467.63
		-6467.63	-195.36	0.02	0.0	162.5	-77.72	-73.68	2.10	-0.02	146.33	-3632.09
386	70	-1150.44	48.42	0.04	-182.24	0.0	-350.29	103.11	0.22	-1.20	12.59	-5890.20
		-5890.20	12.59	-0.03	0.0	162.5	-350.29	-79.13	0.22	-1.20	48.42	-3942.15
387	2	3791.60	662.06	0.06	-467.13	0.0	1547.09	154.22	4.53	62.84	0.0	0.0
		-1.126e+04	0.0	0.04	0.0	146.3	1547.09	-312.92	4.53	62.84	662.06	-1.126e+04
387	3	438.35	158.17	0.02	-54.42	0.0	319.67	17.95	1.08	8.91	0.0	0.0
		-1325.86	0.0	7.46e-03	0.0	146.3	319.67	-36.48	1.08	8.91	158.17	-1325.86
387	4	3660.09	614.61	0.05	-450.81	0.0	1451.19	148.83	4.20	60.16	0.0	0.0
		-1.087e+04	0.0	0.03	0.0	146.3	1451.19	-301.97	4.20	60.16	614.61	-1.087e+04
387	5	438.35	158.17	0.02	-54.42	0.0	319.67	17.95	1.08	8.91	0.0	0.0
		-1325.86	0.0	7.46e-03	0.0	146.3	319.67	-36.48	1.08	8.91	158.17	-1325.86
387	6	2586.18	462.46	0.04	-318.68	0.0	1074.02	105.20	3.16	43.08	0.0	0.0
		-7685.57	0.0	0.03	0.0	146.3	1074.02	-213.47	3.16	43.08	462.46	-7685.57
387	12	1002.78	3082.81	0.02	-133.70	0.0	411.65	42.38	21.08	19.44	0.0	0.0
		-3489.51	0.0	-0.05	0.0	146.3	411.65	-91.32	21.08	19.44	3082.81	-3489.51
387	13	1169.41	0.0	0.04	-133.70	0.0	680.31	45.87	-17.67	18.88	0.0	0.0
		-2978.04	-2583.89	0.05	0.0	146.3	680.31	-87.83	-17.67	18.88	-2583.89	-2978.04
387	23	1332.65	817.54	0.02	-133.70	0.0	224.02	48.85	5.59	19.65	0.0	0.0
		-2542.75	0.0	0.06	0.0	146.3	224.02	-84.85	5.59	19.65	817.54	-2542.75
387	26	866.75	0.0	0.04	-133.70	0.0	867.94	39.40	-2.18	18.67	0.0	0.0
		-3924.80	-318.62	-0.04	0.0	146.3	867.94	-94.30	-2.18	18.67	-318.62	-3924.80
387	28	847.49	1331.19	0.04	-133.70	0.0	768.51	38.98	9.10	18.94	0.0	0.0
		-3986.44	0.0	-0.04	0.0	146.3	768.51	-94.72	9.10	18.94	1331.19	-3986.44
387	29	1355.76	0.0	0.02	-133.70	0.0	323.45	49.27	-5.69	19.38	0.0	0.0
		-2481.11	-832.26	0.05	0.0	146.3	323.45	-84.43	-5.69	19.38	-832.26	-2481.11
387	44	1054.33	1250.88	0.03	-133.70	0.0	498.19	43.50	8.55	19.26	0.0	0.0
		-3324.56	0.0	0.02	0.0	146.3	498.19	-90.20	8.55	19.26	1250.88	-3324.56
387	45	1111.07	0.0	0.03	-133.70	0.0	593.76	44.75	-5.14	19.06	0.0	0.0
		-3142.99	-751.96	0.02	0.0	146.3	593.76	-88.95	-5.14	19.06	-751.96	-3142.99
387	55	1165.66	449.75	0.03	-133.70	0.0	431.67	45.80	3.08	19.33	0.0	0.0
		-2988.04	0.0	0.03	0.0	146.3	431.67	-87.89	3.08	19.33	449.75	-2988.04
387	58	1005.90	49.17	0.03	-133.70	0.0	660.28	42.44	0.34	18.99	0.0	0.0
		-3479.51	0.0	-4.30e-03	0.0	146.3	660.28	-91.26	0.34	18.99	49.17	-3479.51
387	60	999.10	632.13	0.03	-133.70	0.0	625.17	42.30	4.32	19.08	0.0	0.0
		-3501.28	0.0	-0.01	0.0	146.3	625.17	-91.40	4.32	19.08	632.13	-3501.28
387	61	1173.82	0.0	0.03	-133.70	0.0	466.78	45.95	-0.91	19.24	0.0	0.0
		-2966.28	-133.21	0.03	0.0	146.3	466.78	-87.75	-0.91	19.24	-133.21	-2966.28
388	2	1.260e+04	346.22	0.37	-1025.67	0.0	-332.32	497.63	-2.28	-0.64	346.22	-1.846e+04
		-2.237e+04	-239.70	0.03	0.0	257.5	-332.32	-528.05	-2.28	-0.64	-239.70	-2.237e+04
388	3	1437.11	85.54	0.07	-113.04	0.0	-191.27	53.39	-0.58	-0.07	85.54	-1798.87
		-2604.02	-65.02	7.09e-03	0.0	257.5	-191.27	-59.65	-0.58	-0.07	-65.02	-2604.02
388	5	1437.11	85.54	0.07	-113.04	0.0	-191.27	53.39	-0.58	-0.07	85.54	-1798.87
		-2604.02	-65.02	7.09e-03	0.0	257.5	-191.27	-59.65	-0.58	-0.07	-65.02	-2604.02
388	6	8589.86	242.22	0.26	-698.86	0.0	-247.05	338.87	-1.59	-0.43	242.22	-1.255e+04
		-1.526e+04	-168.47	0.02	0.0	257.5	-247.05	-359.98	-1.59	-0.43	-168.47	-1.526e+04
388	27	3274.55	651.17	0.13	-288.79	0.0	-1302.47	133.22	-6.02	0.35	651.17	-4615.99
		-7494.90	-899.60	0.29	0.0	257.5	-1302.47	-155.57	-6.02	0.35	-899.60	-7494.90
388	28	3873.65	751.82	0.12	-288.79	0.0	1089.63	144.21	4.54	-0.67	-417.76	-5397.74
		-5445.56	-417.76	-0.28	0.0	257.5	1089.63	-144.58	4.54	-0.67	751.82	-5445.56
388	29	3316.38	682.85	0.13	-288.79	0.0	-1505.64	133.87	-6.32	0.30	682.85	-4647.85
		-7358.34	-943.93	0.30	0.0	257.5	-1505.64	-154.92	-6.32	0.30	-943.93	-7358.34
388	30	3926.01	707.49	0.12	-288.79	0.0	886.47	144.86	4.25	-0.71	-386.09	-5429.60
		-5429.60	-386.09	-0.27	0.0	257.5	886.47	-143.93	4.25	-0.71	707.49	-5309.00
388	59	3461.05	316.71	0.13	-288.79	0.0	-596.00	136.97	-2.71	3.93e-03	316.71	-4878.35
		-6790.16	-381.42	0.11	0.0	257.5	-596.00	-151.82	-2.71	3.93e-03	-381.42	-6790.16
388	60	3686.29	204.98	0.13	-288.79	0.0	251.79	140.88	1.04	-0.35	-62.81	-5156.06
		-6061.98	-62.81	-0.09	0.0	257.5	251.79	-147.91	1.04	-0.35	204.98	-6061.98
388	61	3479.58	327.90	0.13	-288.79	0.0	-667.79	137.20	-2.82	-0.01	327.90	-4889.53
		-6741.92	-397.09	0.11	0.0	257.5	-667.79	-151.59	-2.82	-0.01	-397.09	-6741.92
388	62	3704.82	189.31	0.13	-288.79	0.0	179.99	141.11	0.94	-0.37	-51.63	-5167.24
		-6013.74	-51.63	-0.09	0.0	257.5	179.99	-147.68	0.94	-0.37	189.31	-6013.74
389	2	5183.40	727.36	0.03	-194.41	0.0	2834.93	629.03	6.99	-22.63	288.54	-2.819e+04
		-2.819e+04	288.54	0.02	0.0	62.8	2834.93	434.62	6.99	-22.63	727.36	5183.40
389	3	951.74	175.61	9.31e-03	-22.84	0.0	550.82	86.81	1.69	-3.21	69.85	-3779.06
		-3779.06	69.85	4.62e-03	0.0	62.8	550.82	63.97	1.69	-3.21	175.61	951.74
389	5	951.74	175.61	9.31e-03	-22.84	0.0	550.82	86.81	1.69	-3.21	69.85	-3779.06

		-3779.06	69.85	4.62e-03	0.0	62.8	550.82	63.97	1.69	-3.21	175.61	951.74
389	6	3582.50	508.32	0.02	-132.65	0.0	1963.39	430.93	4.89	-15.52	201.67	-1.930e+04
		-1.930e+04	201.67	0.01	0.0	62.8	1963.39	298.28	4.89	-15.52	508.32	3582.50
389	20	1553.92	5403.32	0.01	-55.78	0.0	1061.24	177.96	54.62	-7.63	1975.99	-7910.10
		-7910.10	1975.99	0.04	0.0	62.8	1061.24	122.18	54.62	-7.63	5403.32	1553.92
389	21	1928.01	-1757.19	0.01	-55.78	0.0	887.93	202.13	-49.33	-6.17	-1757.19	-8958.36
		-8958.36	-4852.48	-0.03	0.0	62.8	887.93	146.34	-49.33	-6.17	-4852.48	1928.01
389	25	2877.77	-474.24	5.73e-03	-55.78	0.0	493.13	228.39	-13.72	-5.72	-474.24	-9705.41
		-9705.41	-1334.99	5.95e-03	0.0	62.8	493.13	172.60	-13.72	-5.72	-1334.99	2877.77
389	27	2878.84	1705.46	5.49e-03	-55.78	0.0	508.68	225.58	17.09	-5.91	632.77	-9541.22
		-9541.22	632.77	0.02	0.0	62.8	508.68	169.80	17.09	-5.91	1705.46	2878.84
389	28	618.69	1886.12	0.02	-55.78	0.0	1457.90	151.70	19.01	-8.08	693.15	-7163.67
		-7163.67	693.15	0.02	0.0	62.8	1457.90	95.91	19.01	-8.08	1886.12	618.69
389	29	2863.24	-474.36	5.72e-03	-55.78	0.0	491.28	228.40	-13.72	-5.72	-474.36	-9704.79
		-9704.79	-1335.29	5.92e-03	0.0	62.8	491.28	172.61	-13.72	-5.72	-1335.29	2863.24
389	52	1674.22	2087.50	0.01	-55.78	0.0	1005.08	185.76	21.01	-7.16	769.00	-8248.51
		-8248.51	769.00	0.02	0.0	62.8	1005.08	129.98	21.01	-7.16	2087.50	1674.22
389	53	1807.71	-550.21	0.01	-55.78	0.0	944.10	194.33	-15.72	-6.64	-550.21	-8619.95
		-8619.95	-1536.66	-5.12e-03	0.0	62.8	944.10	138.55	-15.72	-6.64	-1536.66	1807.71
389	57	2144.97	-96.86	0.01	-55.78	0.0	803.74	203.67	-3.14	-6.48	-96.86	-8885.73
		-8885.73	-293.71	4.98e-03	0.0	62.8	803.74	147.89	-3.14	-6.48	-293.71	2144.97
389	59	2145.35	780.64	0.01	-55.78	0.0	809.12	202.68	7.75	-6.55	294.31	-8827.78
		-8827.78	294.31	0.01	0.0	62.8	809.12	146.90	7.75	-6.55	780.64	2145.35
389	60	1341.98	844.65	0.02	-55.78	0.0	1146.11	176.42	8.43	-7.32	315.69	-7982.95
		-7982.95	315.69	0.01	0.0	62.8	1146.11	120.64	8.43	-7.32	844.65	1341.98
389	61	2139.95	-96.90	0.01	-55.78	0.0	803.07	203.67	-3.14	-6.48	-96.90	-8885.51
		-8885.51	-293.81	4.95e-03	0.0	62.8	803.07	147.89	-3.14	-6.48	-293.81	2139.95
390	2	1.568e+04	346.22	0.09	-1035.63	0.0	-3214.13	514.09	2.65	-0.64	-341.83	-1.749e+04
		-1.846e+04	-341.83	-0.09	0.0	260.0	-3214.13	-521.55	2.65	-0.64	346.22	-1.846e+04
390	3	1987.76	85.54	0.03	-114.14	0.0	-641.23	56.48	0.67	-0.07	-89.06	-1644.70
		-1798.87	-89.06	-0.02	0.0	260.0	-641.23	-57.66	0.67	-0.07	85.54	-1798.87
390	5	1987.76	85.54	0.03	-114.14	0.0	-641.23	56.48	0.67	-0.07	-89.06	-1644.70
		-1798.87	-89.06	-0.02	0.0	260.0	-641.23	-57.66	0.67	-0.07	85.54	-1798.87
390	6	1.072e+04	242.22	0.06	-705.64	0.0	-2228.25	350.25	1.85	-0.43	-239.76	-1.188e+04
		-1.255e+04	-239.76	-0.07	0.0	260.0	-2228.25	-355.39	1.85	-0.43	242.22	-1.255e+04
390	24	4161.64	-415.22	0.05	-291.59	0.0	-1.68	145.21	0.63	-0.67	-587.70	-5229.43
		-5400.65	-587.70	-0.06	0.0	260.0	-1.68	-146.38	0.63	-0.67	-415.22	-5400.65
390	25	5054.18	680.31	0.03	-291.59	0.0	-2233.00	144.01	1.42	0.31	319.16	-4200.05
		-4644.94	319.16	-0.06	0.0	260.0	-2233.00	-147.58	1.42	0.31	680.31	-4644.94
390	26	4139.87	-388.63	0.05	-291.59	0.0	-76.67	145.18	0.77	-0.70	-597.07	-5246.91
		-5426.69	-597.07	-0.06	0.0	260.0	-76.67	-146.41	0.77	-0.70	-388.63	-5426.69
390	27	5076.07	651.17	0.03	-291.59	0.0	-2158.56	144.06	1.28	0.35	328.37	-4185.21
		-4615.99	328.37	-0.06	0.0	260.0	-2158.56	-147.53	1.28	0.35	651.17	-4615.99
390	29	5054.05	682.85	0.03	-291.59	0.0	-2232.44	143.99	1.43	0.30	319.31	-4197.41
		-4647.85	319.31	-0.06	0.0	260.0	-2232.44	-147.60	1.43	0.30	682.85	-4647.85
390	30	4139.74	-386.09	0.05	-291.59	0.0	-76.12	145.16	0.78	-0.71	-596.92	-5244.27
		-5429.60	-596.92	-0.06	0.0	260.0	-76.12	-146.43	0.78	-0.71	-386.09	-5429.60
390	56	4449.30	-61.91	0.04	-291.59	0.0	-721.61	144.82	0.89	-0.35	-295.13	-4897.66
		-5157.09	-295.13	-0.04	0.0	260.0	-721.61	-146.77	0.89	-0.35	-61.91	-5157.09
390	57	4766.52	327.00	0.03	-291.59	0.0	-1513.06	144.40	1.16	-9.85e-03	26.59	-4531.81
		-4888.50	26.59	-0.04	0.0	260.0	-1513.06	-147.19	1.16	-9.85e-03	327.00	-4888.50
390	58	4441.68	-52.53	0.04	-291.59	0.0	-748.10	144.81	0.94	-0.36	-298.39	-4903.78
		-5166.20	-298.39	-0.04	0.0	260.0	-748.10	-146.78	0.94	-0.36	-52.53	-5166.20
390	59	4774.18	316.71	0.03	-291.59	0.0	-1486.77	144.42	1.11	3.93e-03	29.80	-4526.64
		-4878.35	29.80	-0.04	0.0	260.0	-1486.77	-147.17	1.11	3.93e-03	316.71	-4878.35
390	61	4766.47	327.90	0.03	-291.59	0.0	-1512.87	144.39	1.17	-0.01	26.64	-4530.87
		-4889.53	26.64	-0.04	0.0	260.0	-1512.87	-147.20	1.17	-0.01	327.90	-4889.53
390	62	4441.64	-51.63	0.04	-291.59	0.0	-747.91	144.80	0.94	-0.37	-298.34	-4902.84
		-5167.24	-298.34	-0.04	0.0	260.0	-747.91	-146.79	0.94	-0.37	-51.63	-5167.24
391	2	2.838e+04	703.80	-0.11	-402.77	0.0	2650.69	629.50	-7.05	24.79	703.80	-2.727e+04
		-2.727e+04	-212.29	0.05	0.0	130.0	2650.69	226.74	-7.05	24.79	-212.29	2.838e+04
391	3	4292.20	139.68	-0.01	-47.32	0.0	535.76	84.32	-1.28	3.51	139.68	-3594.00
		-3594.00	-26.45	9.55e-03	0.0	130.0	535.76	37.00	-1.28	3.51	-26.45	-3594.00
391	5	4292.20	139.68	-0.01	-47.32	0.0	535.76	84.32	-1.28	3.51	139.68	-3594.00
		-3594.00	-26.45	9.55e-03	0.0	130.0	535.76	37.00	-1.28	3.51	-26.45	-3594.00
391	6	1.949e+04	487.83	-0.07	-274.82	0.0	1838.56	430.91	-4.87	17.00	487.83	-1.866e+04
		-1.866e+04	-145.05	0.03	0.0	130.0	1838.56	156.09	-4.87	17.00	-145.05	1.949e+04
391	12	8731.07	4877.15	-0.03	-115.57	0.0	904.73	186.26	49.76	7.49	-1591.31	-7962.97
		-7962.97	-1591.31	-0.07	0.0	130.0	904.73	70.69	49.76	7.49	4877.15	8731.07
391	13	8973.66	2079.56	-0.03	-115.57	0.0	948.46	190.34	-54.47	7.62	2079.56	-8266.15
		-8266.15	-5001.21	0.09	0.0	130.0	948.46	74.77	-54.47	7.62	-5001.21	8973.66
391	23	9334.45	1183.23	-0.03	-115.57	0.0	531.22	203.20	9.61	6.44	-65.07	-9568.21
		-9568.21	-65.07	0.02	0.0	130.0	531.22	87.63	9.61	6.44	1183.23	9334.45
391	25	9339.33	973.87	-0.03	-115.57	0.0	580.67	202.10	-20.63	6.56	973.87	-9425.32
		-9425.32	-1709.07	0.04	0.0	130.0	580.67	86.53	-20.63	6.56	-1709.07	9339.33
391	27	9334.51	1183.03	-0.03	-115.57	0.0	531.10	203.12	9.61	6.44	-64.73	-9558.06
		-9558.06	-64.73	0.02	0.0	130.0	531.10	87.55	9.61	6.44	1183.03	9334.51

391	30	8370.22	552.98	-0.02	-115.57	0.0	1322.09	173.48	-14.32	8.67	552.98	-6671.06
		-6671.06	-1307.09	0.02	0.0	130.0	1322.09	57.91	-14.32	8.67	-1307.09	8370.22
391	44	8809.35	1683.50	-0.03	-115.57	0.0	919.04	187.57	16.06	7.53	-404.67	-8059.85
		-8059.85	-404.67	-0.02	0.0	130.0	919.04	72.00	16.06	7.53	1683.50	8809.35
391	45	8895.38	892.92	-0.03	-115.57	0.0	934.15	189.03	-20.77	7.58	892.92	-8169.26
		-8169.26	-1807.57	0.04	0.0	130.0	934.15	73.46	-20.77	7.58	-1807.57	8895.38
391	55	9023.74	377.85	-0.03	-115.57	0.0	786.34	193.59	1.87	7.16	135.00	-8630.92
		-8630.92	135.00	0.02	0.0	130.0	786.34	78.02	1.87	7.16	377.85	9023.74
391	57	9025.37	502.11	-0.03	-115.57	0.0	803.79	193.21	-8.81	7.20	502.11	-8580.45
		-8580.45	-644.15	0.02	0.0	130.0	803.79	77.64	-8.81	7.20	-644.15	9025.37
391	59	9023.77	377.78	-0.03	-115.57	0.0	786.30	193.56	1.87	7.16	135.12	-8627.33
		-8627.33	135.12	0.02	0.0	130.0	786.30	77.99	1.87	7.16	377.78	9023.77
391	62	8680.96	353.13	-0.03	-115.57	0.0	1066.89	183.04	-6.58	7.95	353.13	-7601.78
		-7601.78	-501.84	0.02	0.0	130.0	1066.89	67.47	-6.58	7.95	-501.84	8680.96
Trave		M3 mx/mn	M2 mx/mn	D 2 / D 3	Q 2 / Q 3		N	V 2	V 3	T		
		-5.499e+04	-1.413e+04	-1.43	-1035.63		-5772.92	-6173.47	-282.04	-238.12		
		5.672e+05	1.442e+04	1.51	29.26		2877.73	6234.71	285.43	238.08		