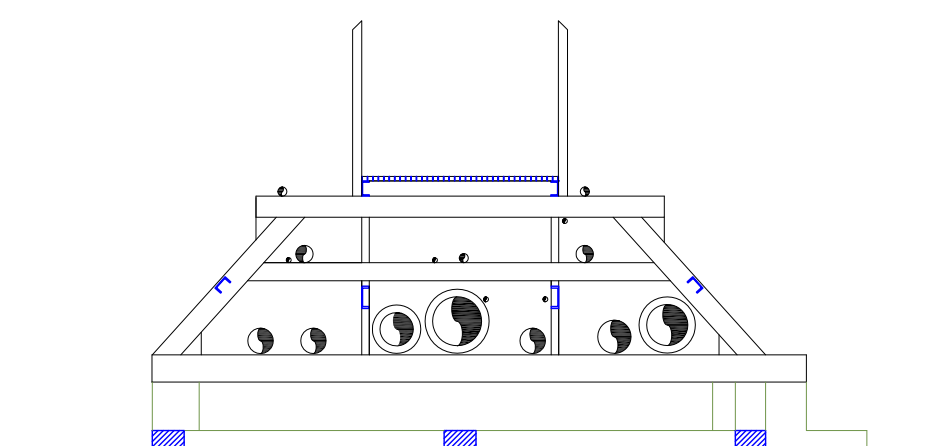


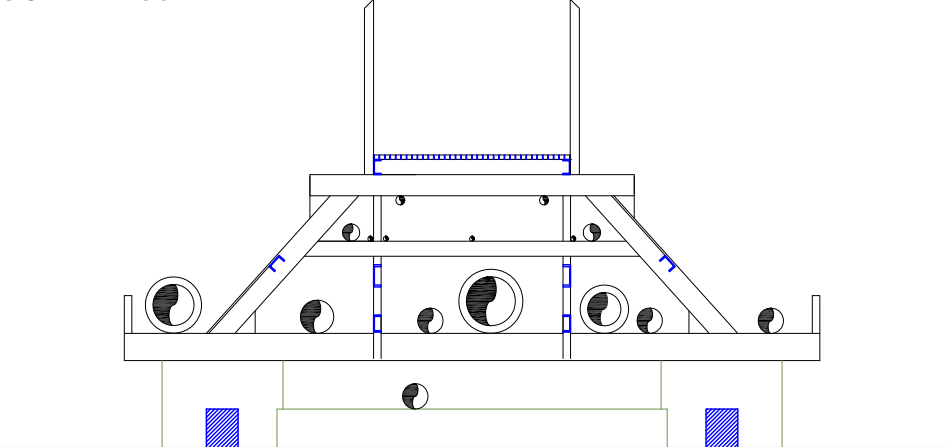
PONTILE A TERRA - PONTILE A MARE

10\"/>

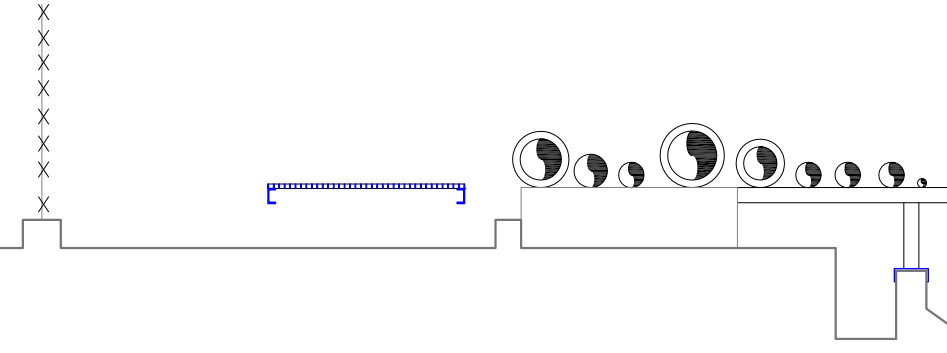
SEZIONE AA' SOVRAPPOSIZIONE SISTEMA PIPING - PONTILE A TERRA SCALA 1:50



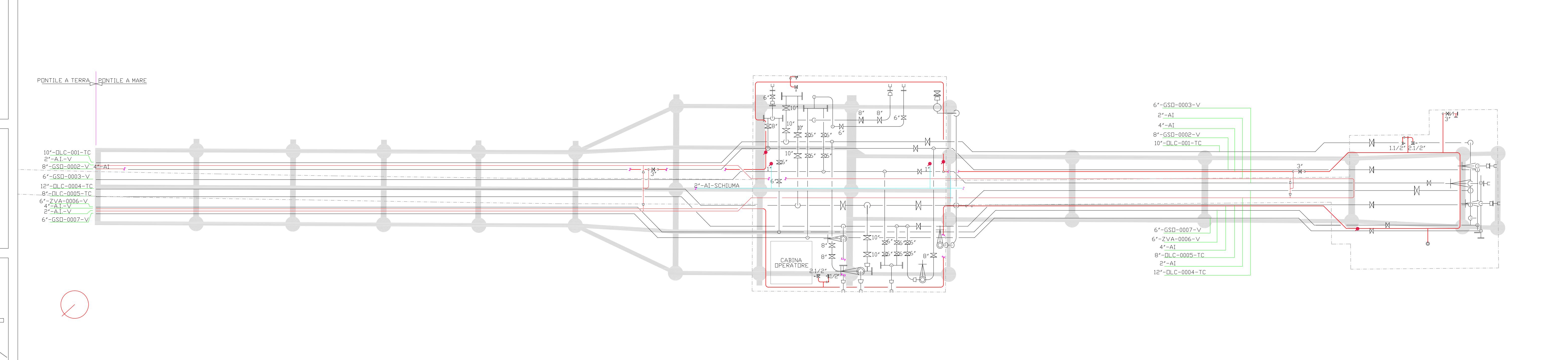
SEZIONE CC' SOVRAPPOSIZIONE SISTEMA PIPING - PONTILE A MARE SCALA 1:50



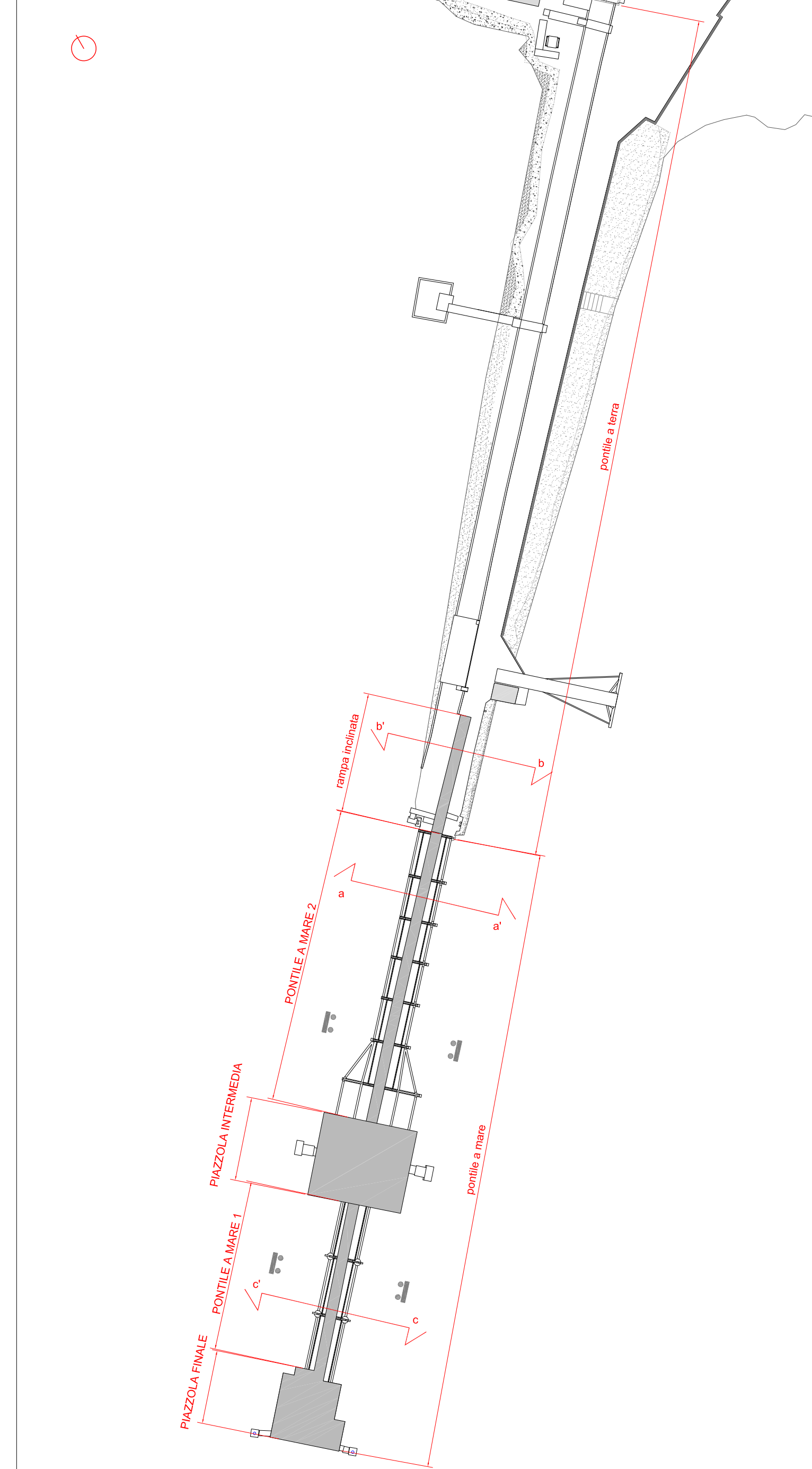
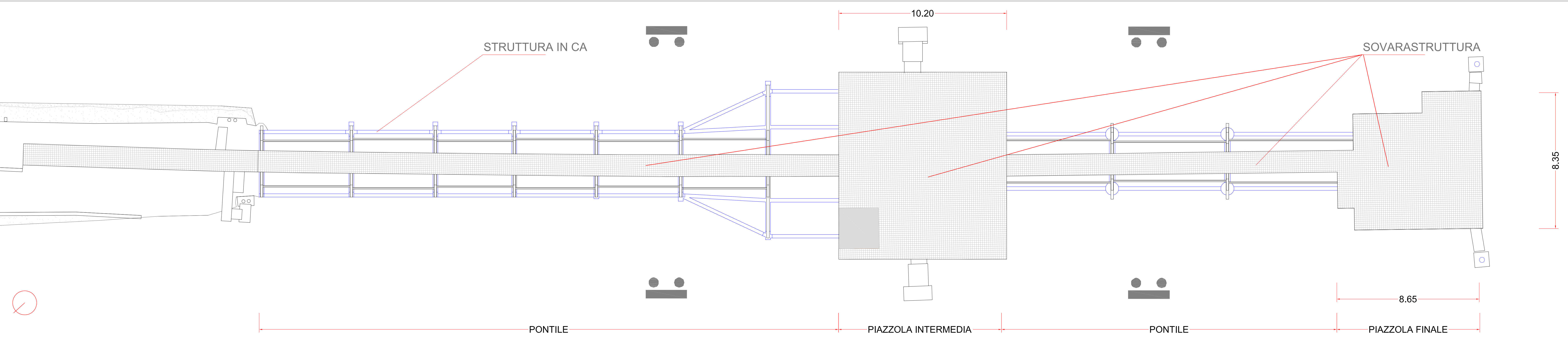
SEZIONE BB' SOVRAPPOSIZIONE SISTEMA PIPING - PONTILE A MARE SCALA 1:50



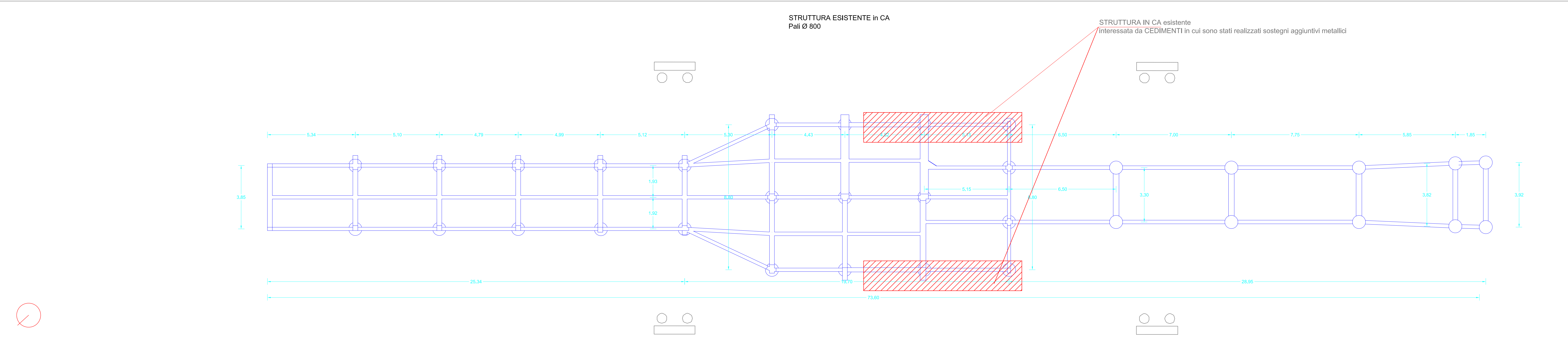
PLANIMETRIA SOVRAPPOSIZIONE SISTEMA PIPING - PONTILE A MARE SCALA 1:100



PIANTA PONTILE - struttura in C.A. con sovrastruttura metallica SCALA 1:100



PIANTA DELLA STRUTTURA IN C.A. SCALA 1:100



MAXCOM PETROLI S.P.A.
Via Fiume di 40
00142 ROMA

MAXCOM

MAXCOM PETROLI S.P.A. logo and contact information.

COMITENTE MAXCOM PETROLI S.P.A.				
OGGETTO PROGETTO DEFINITIVO RELATIVO ALL'INTERVENTO DI RIQUALIFICAZIONE E RIEFFICIENTAMENTO DEL PONTILE MAXCOM UBICATO PRESSO IL DEPOSITO DI CARBURANTI DI AUGUSTA				
TITOLO 006.1 Planimetrie e Sezioni del pontile esistente con inserimento impiantistica e strutturale				
General contractor	CONTRATTO CORRETTI	SCRITTORE E REDAATTORE	SCRITTORE DAL REPORT BY	DATA LUGLIO 2019
	RESPONSABILE PROGETTO ING. VITTORIO ADDIS	PROGETTISTI ING. VITTORIO ADDIS ING. LUCA REDAELLI	COLLABORATORI ARCH. ANGELA ZAGARELLA ING. ANDREA CATANIA	
N	DATA	DESCRIZIONE	ESEGUITO	CONTROLLATO
0	LUGLIO-2019	EMISIONE	-	-
Dimensioni 841x1190				
Scala	VARIE	Commissa numero	1	Fase Cat. Opera
			Progresso	006
			Foglio	F