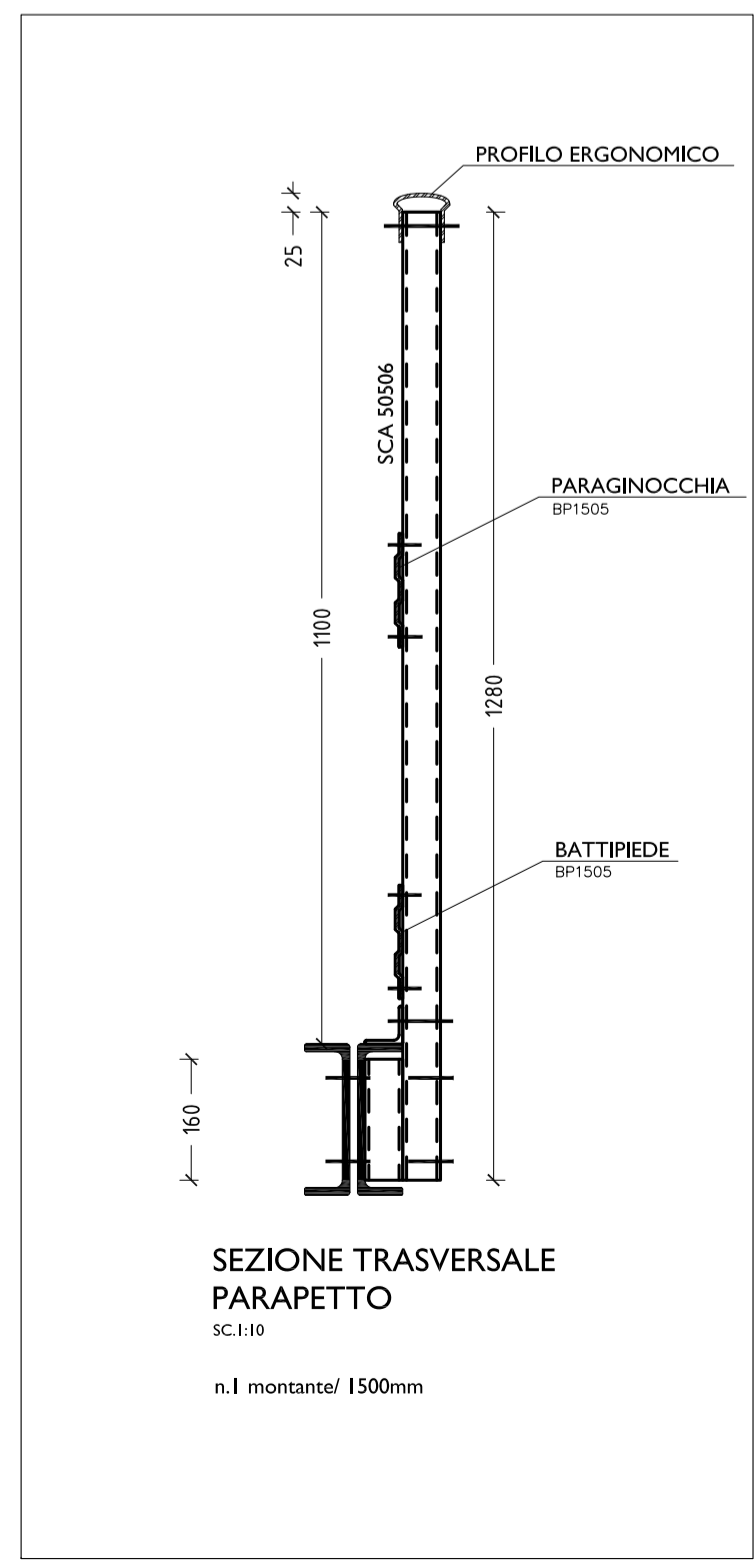
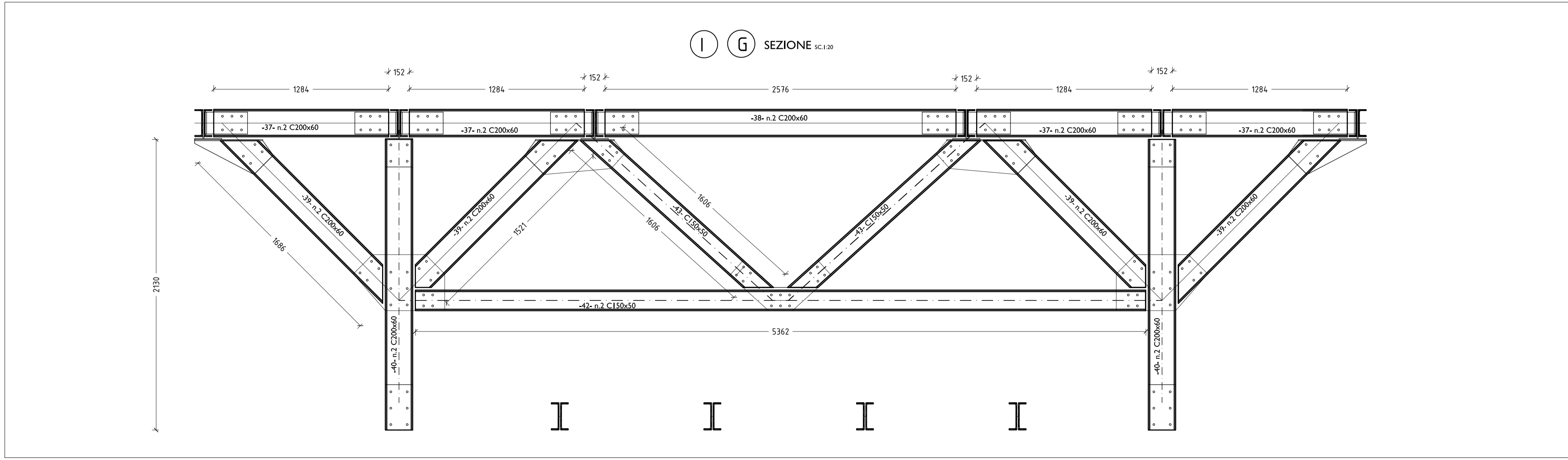


Nota bene:
tutte le misure
sono in millimetri



COMMITTENTE client		MAXCOM PETROLI S.P.A.			
OGGETTO object		<p>PROGETTO DEFINITIVO RELATIVO ALL'INTERVENTO DI RIQUALIFICAZIONE E RIEFFICIENTAMENTO DEL PONTILE MAXCOM UBICATO PRESSO IL DEPOSITO DI CARBURANTI DI AUGUSTA</p>			
TITOLO title		<p>007 Elaborati plig e sovrastruttura in poltruso 007.c5 Elaborato carpenterie varie e portali sovrastruttura in poltruso - seconda piazzola</p>			
General contractor	CONTRATTO contract	SOSTITUISCE IL replaces	SOSTITUITO DAL replaced by	DATA date	LUGLIO 2019
	RESPONSABILE PROGETTO ING. VITTORIO ADDIS	PROGETTISTI ING. VITTORIO ADDIS ING. LUCA REDAELLI	COLLABORATORI ING. FABIO ANTONIO FIORE ARCH. ANGELA ZAGARELLA		
N.	DATA	DESCRIZIONE	ESEGUITO	CONTROLLATO	APPROVATO
0	LUGLIO-2019	EMISSIONE	-	-	-
Dimensioni	Scala	Commessa numero	Fase Cat.	Opera	Progressivo Foglio
590X950	VARIE	MC 1	D EL	MS	007 C5