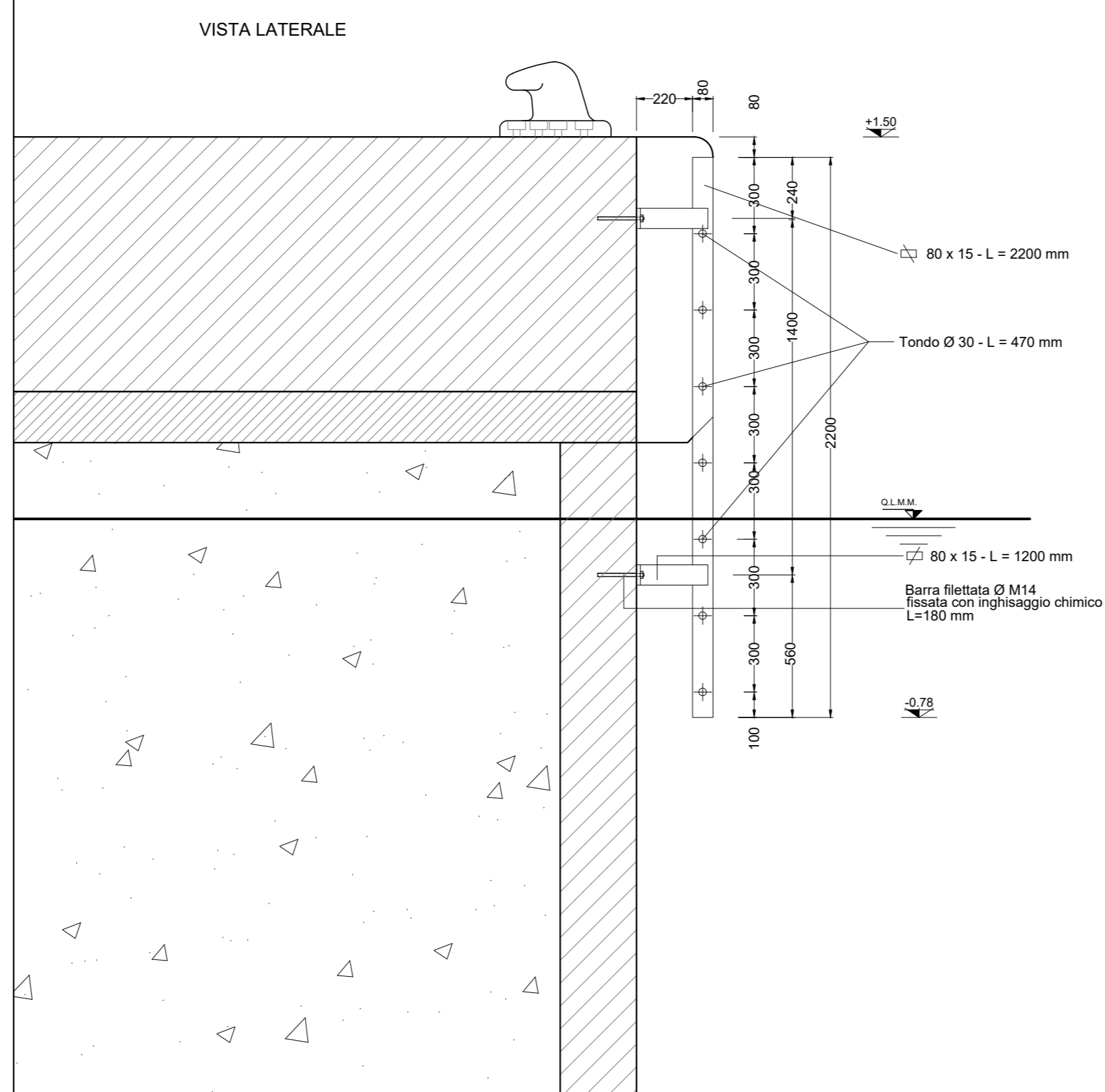
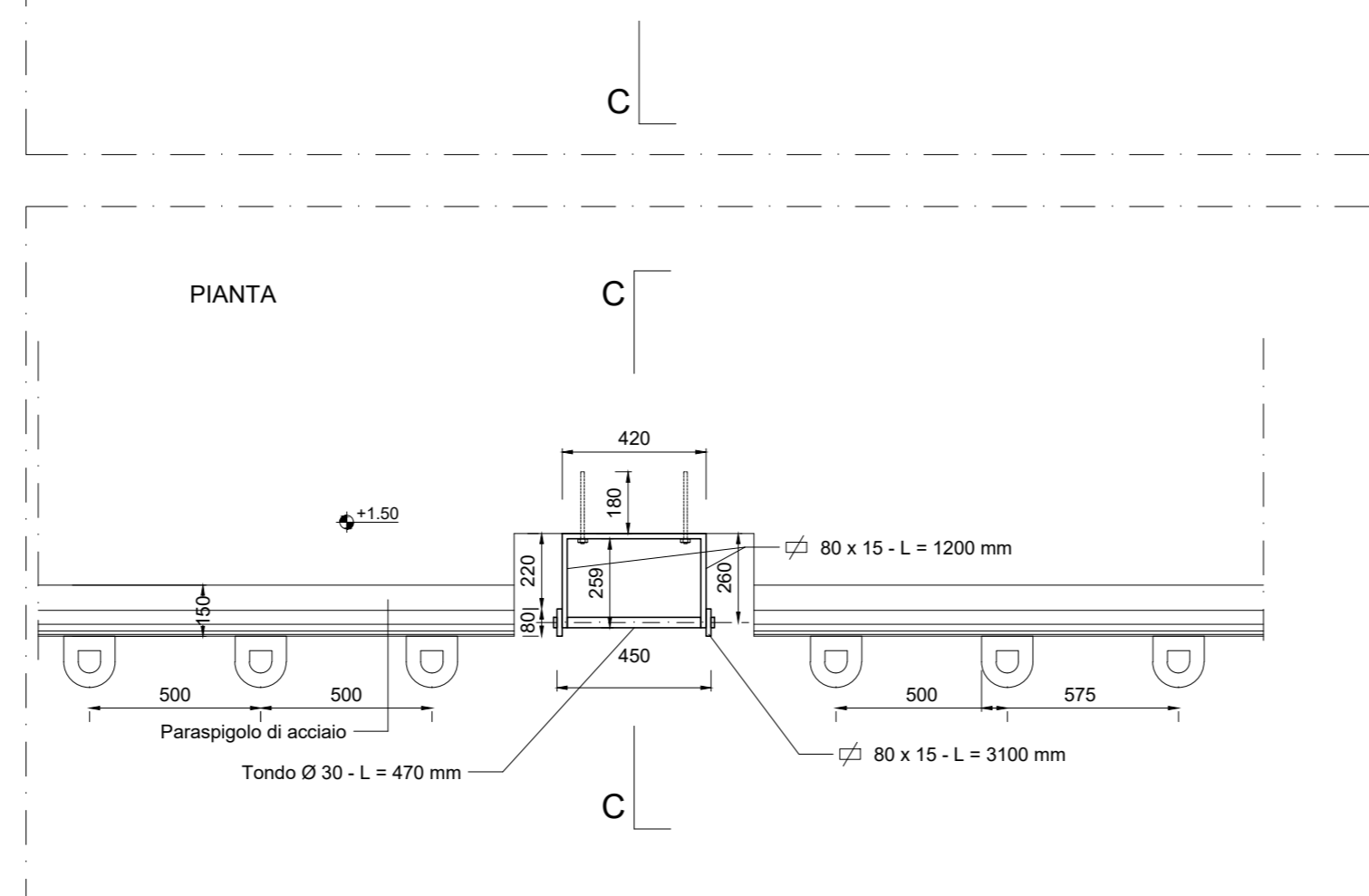
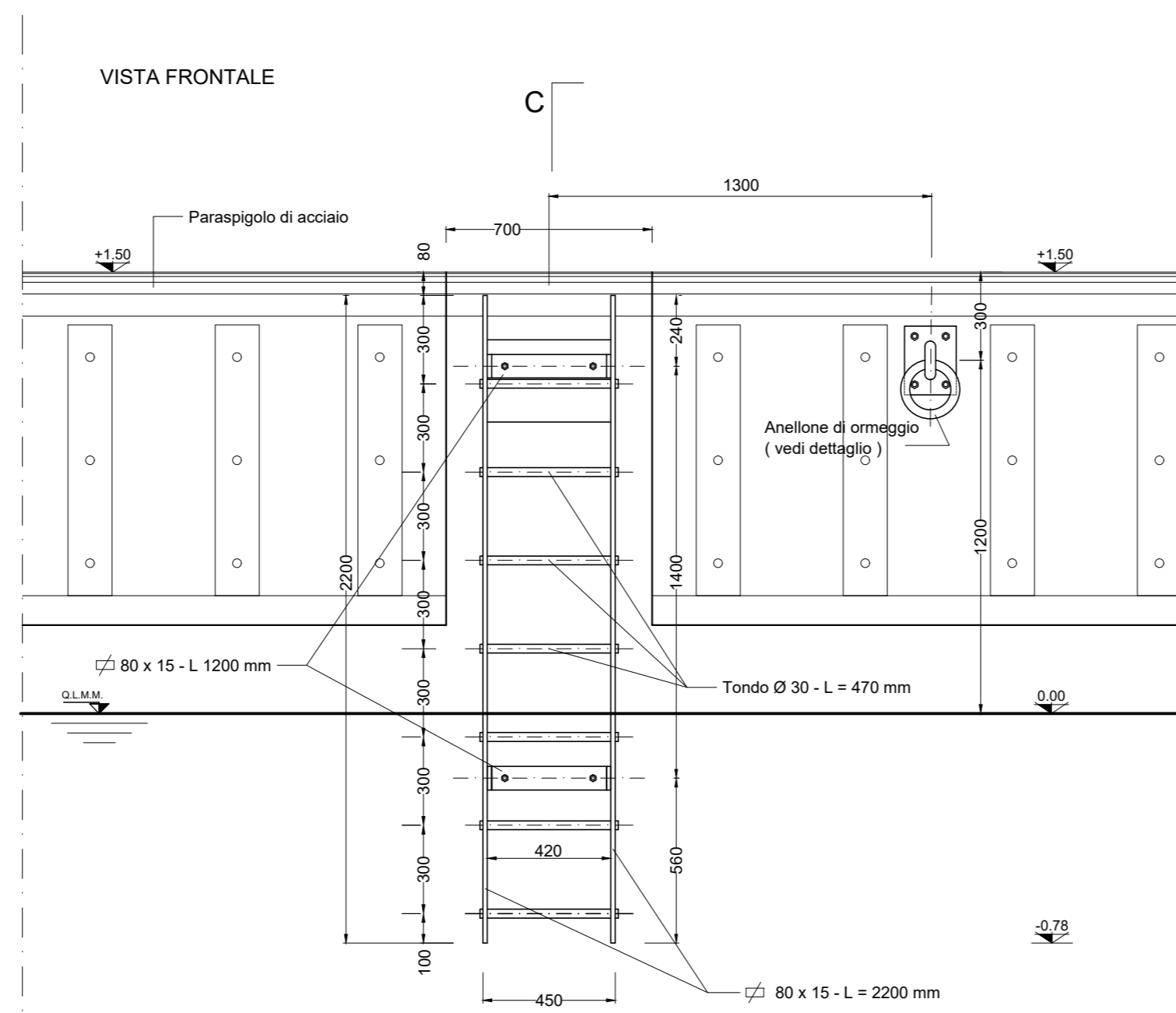
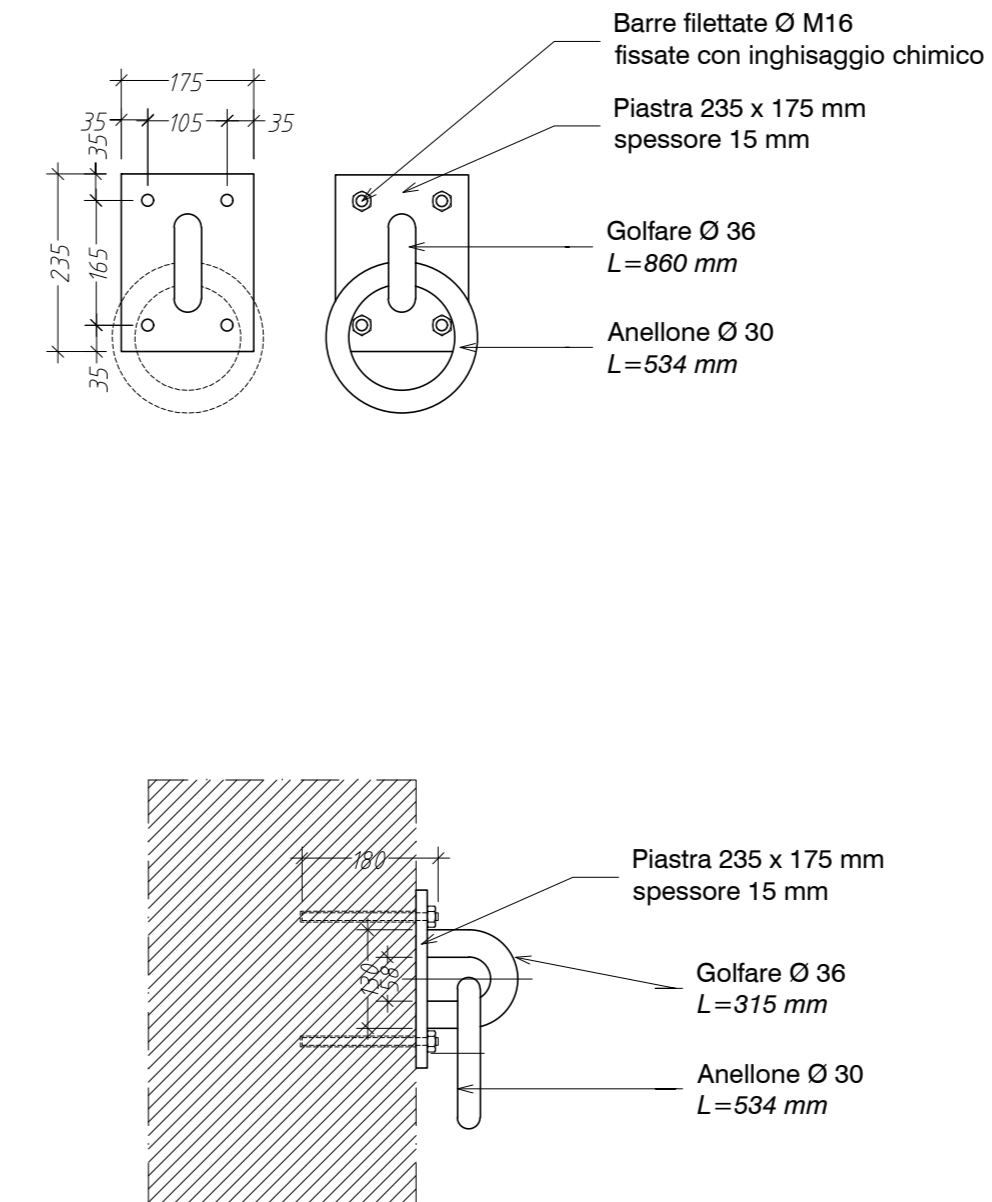


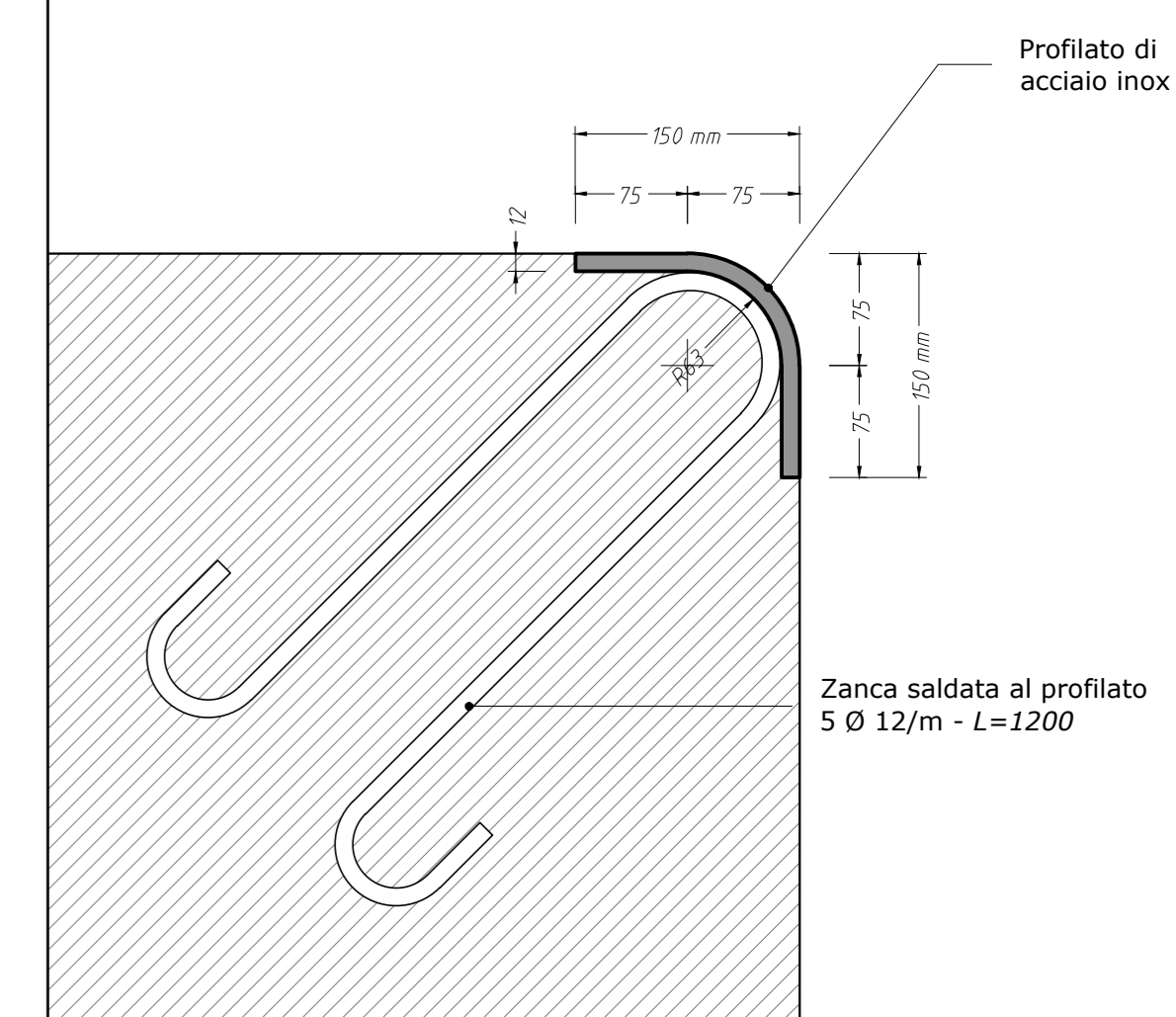
Scaletta alla marinara
Scala 1:20



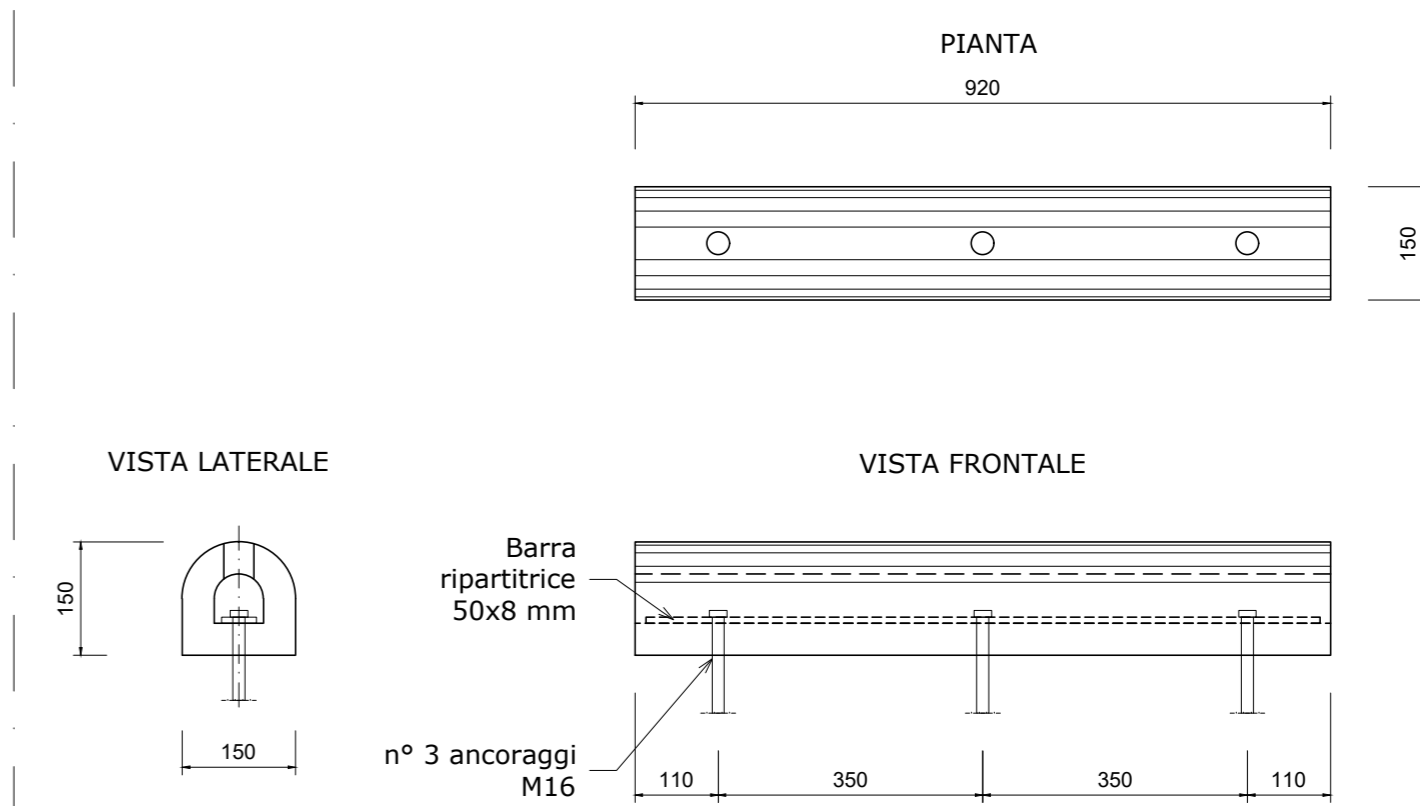
Anellone di ormeggio
Scala 1:10



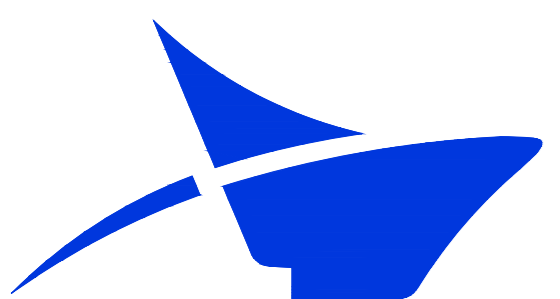
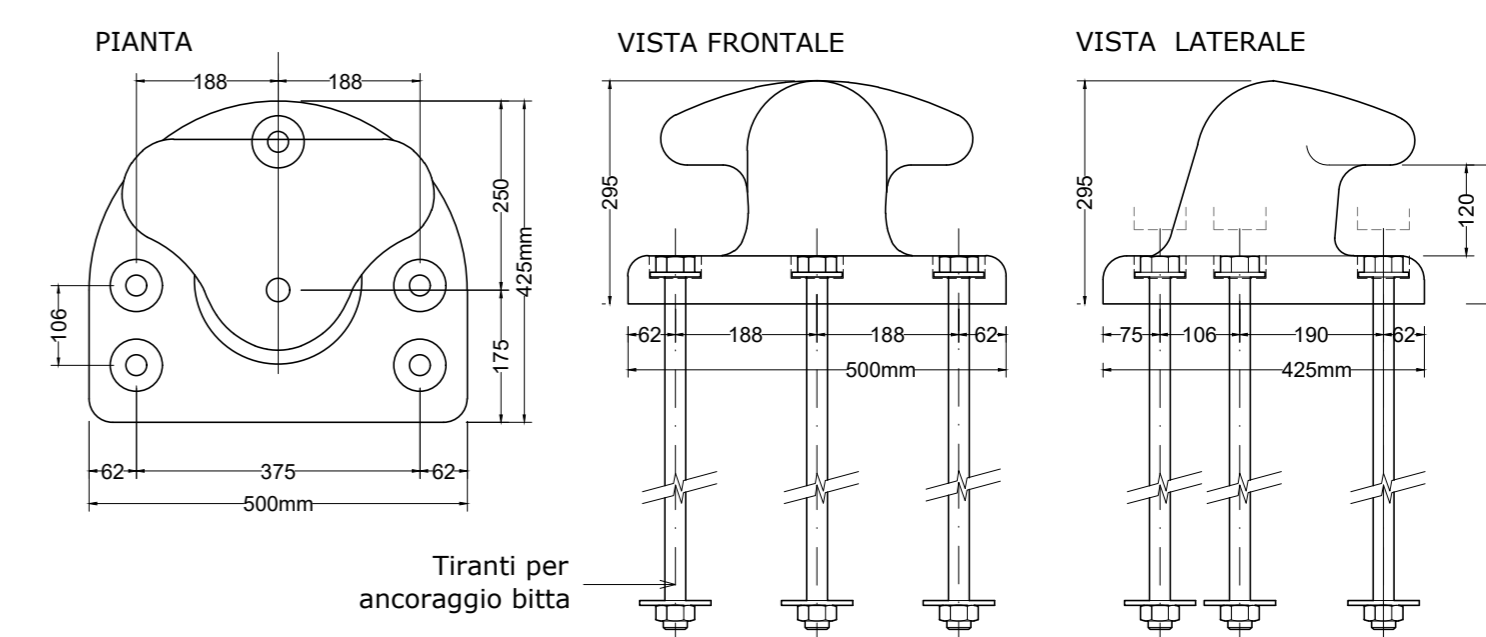
Paraspigolo in Acciaio
Scala 1:5



Parabordo a nastro
Scala 1:10



Bitte da 25t Scala 1:10



**Autorità di Sistema Portuale
del Mar Tirreno Centro Settentrionale**
Porti di Civitavecchia, Fiumicino e Gaeta

**PROGETTO ESECUTIVO
PRIMO LOTTO FUNZIONALE OPERE STRATEGICHE (II stralcio):
BANCHINAMENTO DARSENA SERVIZI**

IL PRESIDENTE
Dott. Pino Musolino

**IL PROGETTISTA E COORDINATORE DELLA
PROGETTAZIONE**
Dott. Ing. Giuseppe Solinas

IL RESPONSABILE DEL PROCEDIMENTO
Dott. Ing. Maurizio Marini

Collaboratori APC

geom. Vittorio Lauro
geom. Jacopo Turchetti
arch. Marco Vettrano
ing. Fabio Candido Poleggi

ARREDI DI BANCHINA: PARTICOLARI TIPO

ELABORATO
13

CODICE PROGETTO: CVPEOMTT02-18 SCALA: 1:5 - 1:10 - 1:25

REV.	DATA	Descr.
0	DICEMBRE 2019	
	FEBBRAIO 2021	Adeguamento ai rapporti di Verifica Preventiva ai sensi dell'Art. 26 D. Lgs 50/2016

RIF.DIS. \\SRV\FSERVER\UTL\1\CIVITAVECCHIA\PROGETTO ESECUTIVO OPERE MARITTIME\B_PROD_ESEC_REV_1\EDITABILTA\VOLEGENERAL\TAV 13 CVPEOMTT02\13 PARTICOLARI ARREDI DI BANCHINA REV 1.DWG