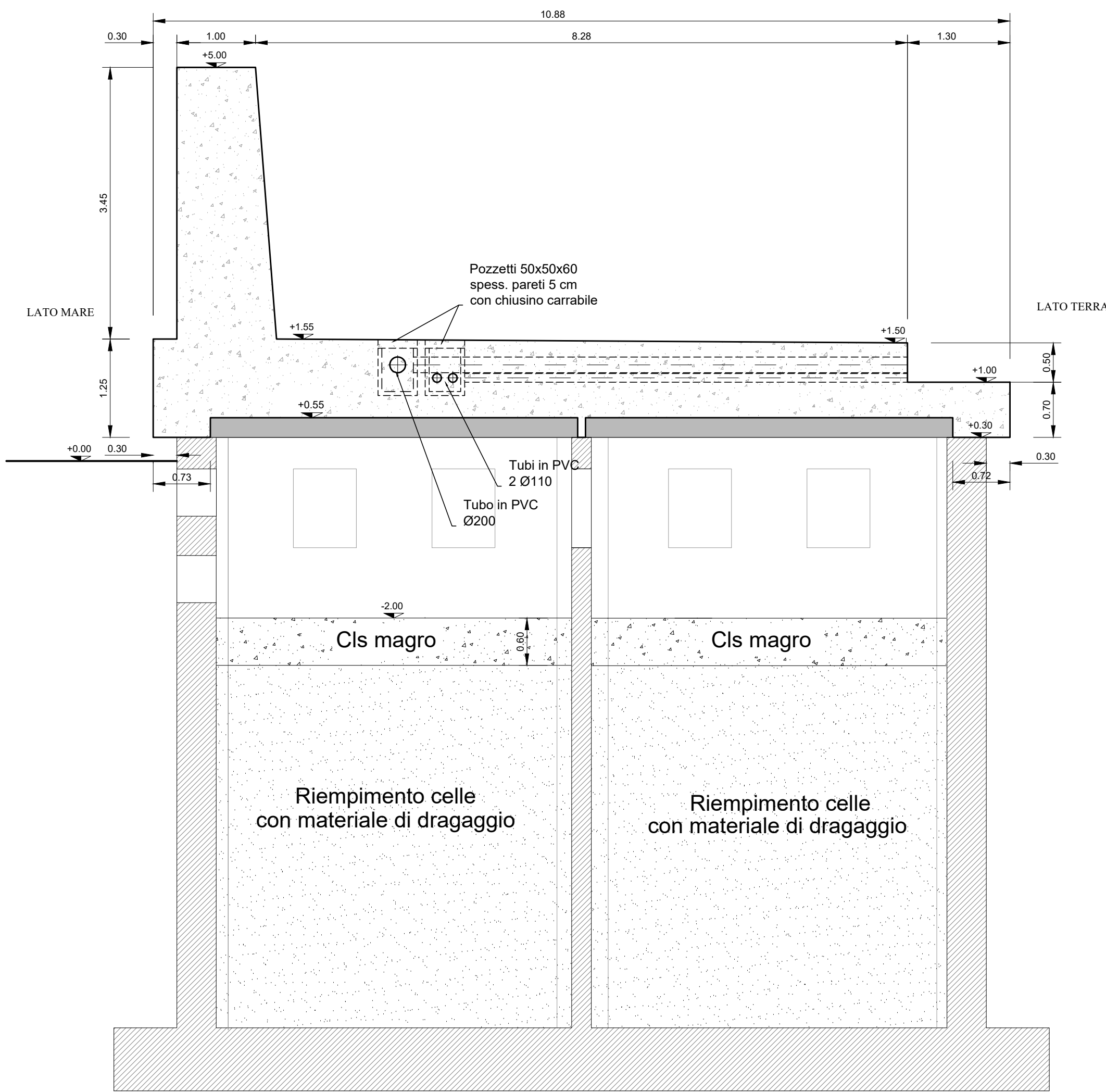
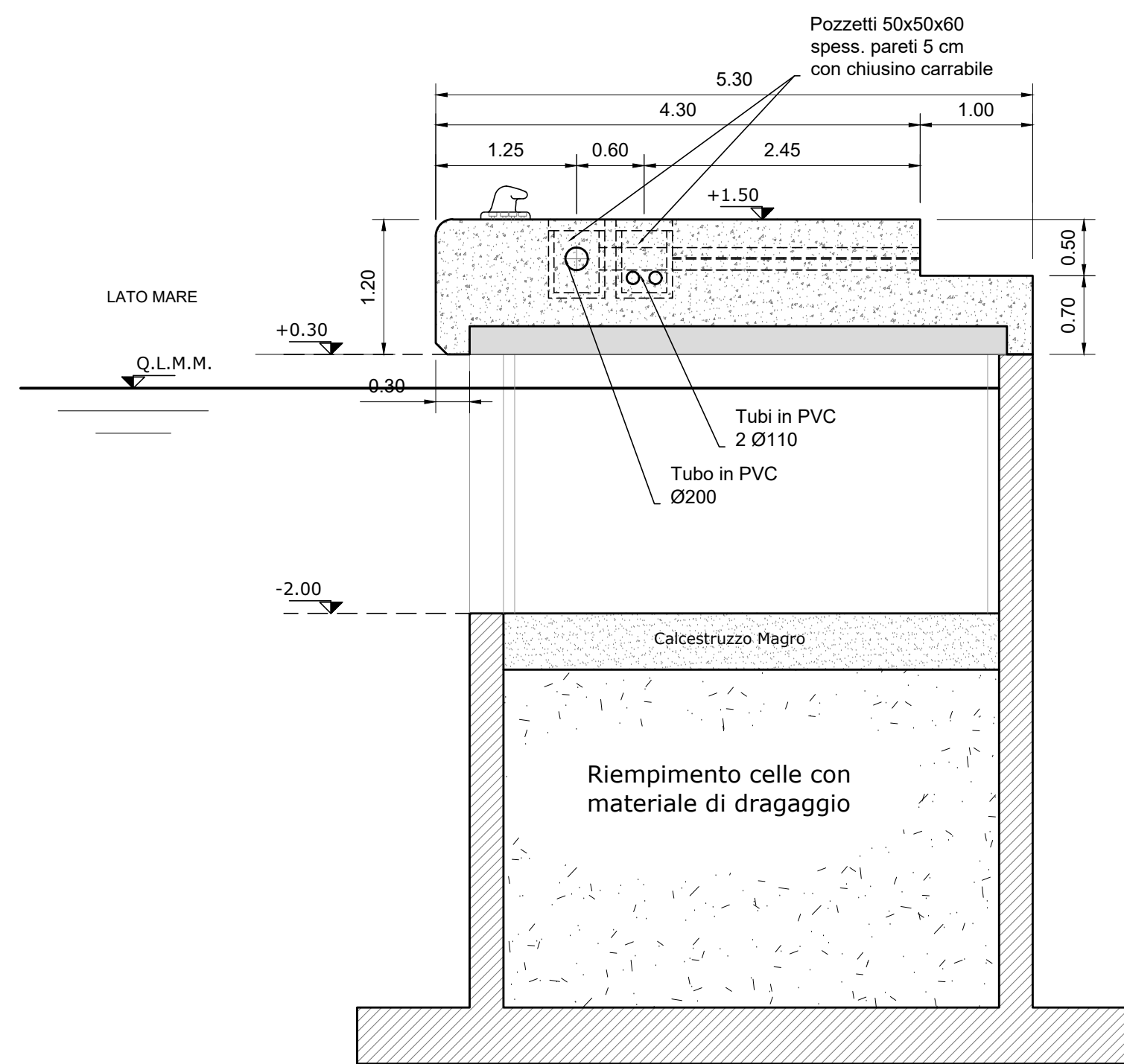


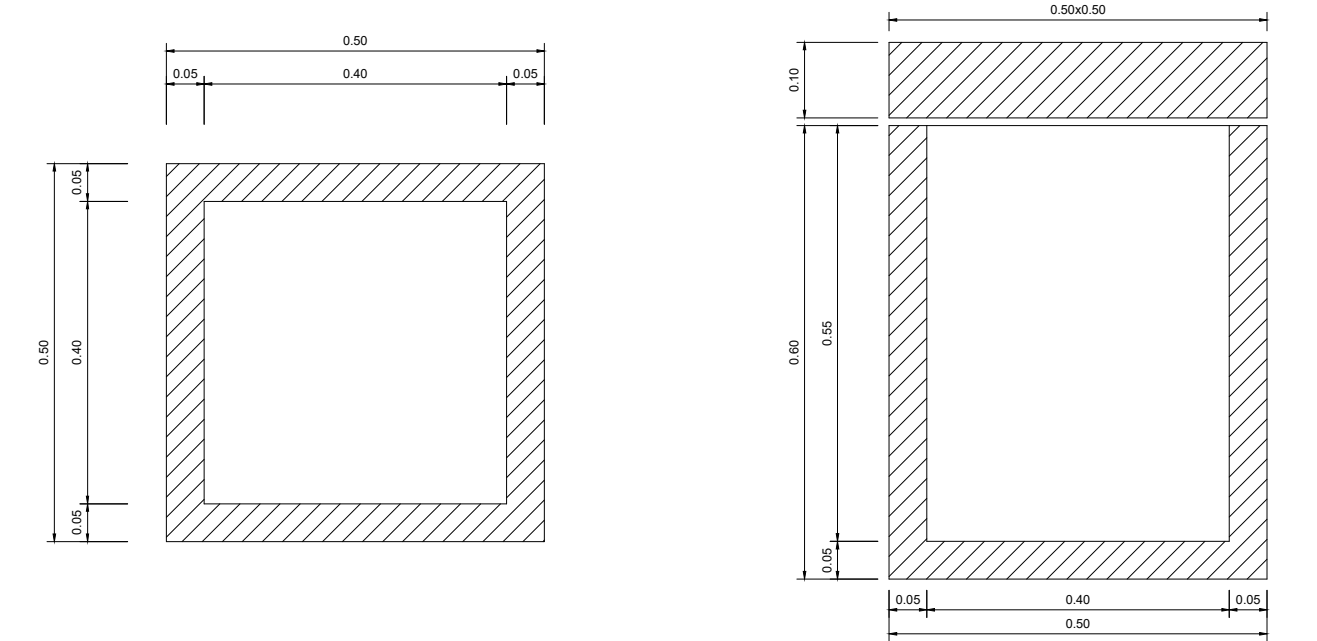
Sezione Cassoni tipo A - A1
Scala 1:50



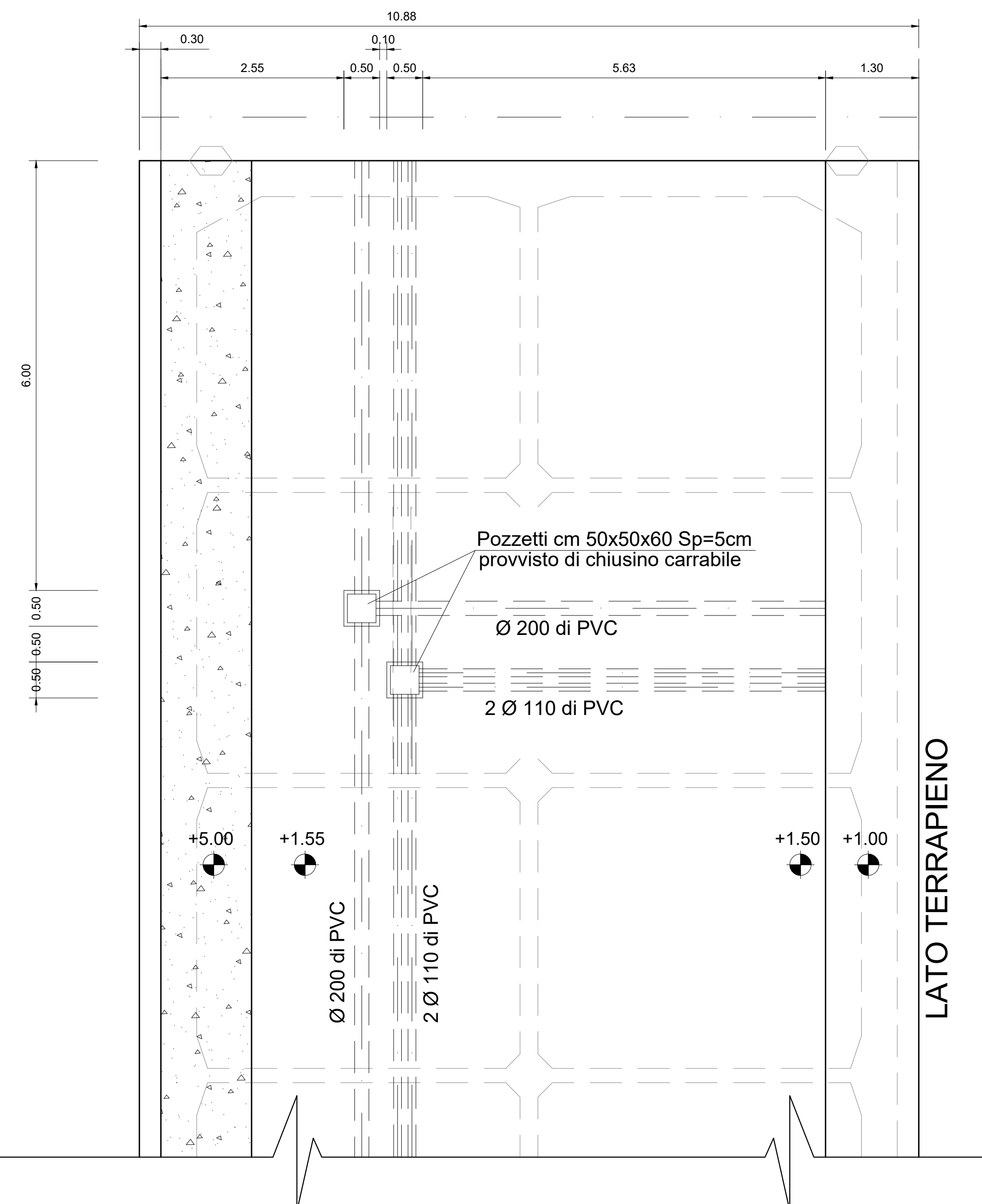
Sezione Cassoni tipo B - C
Scala 1:50



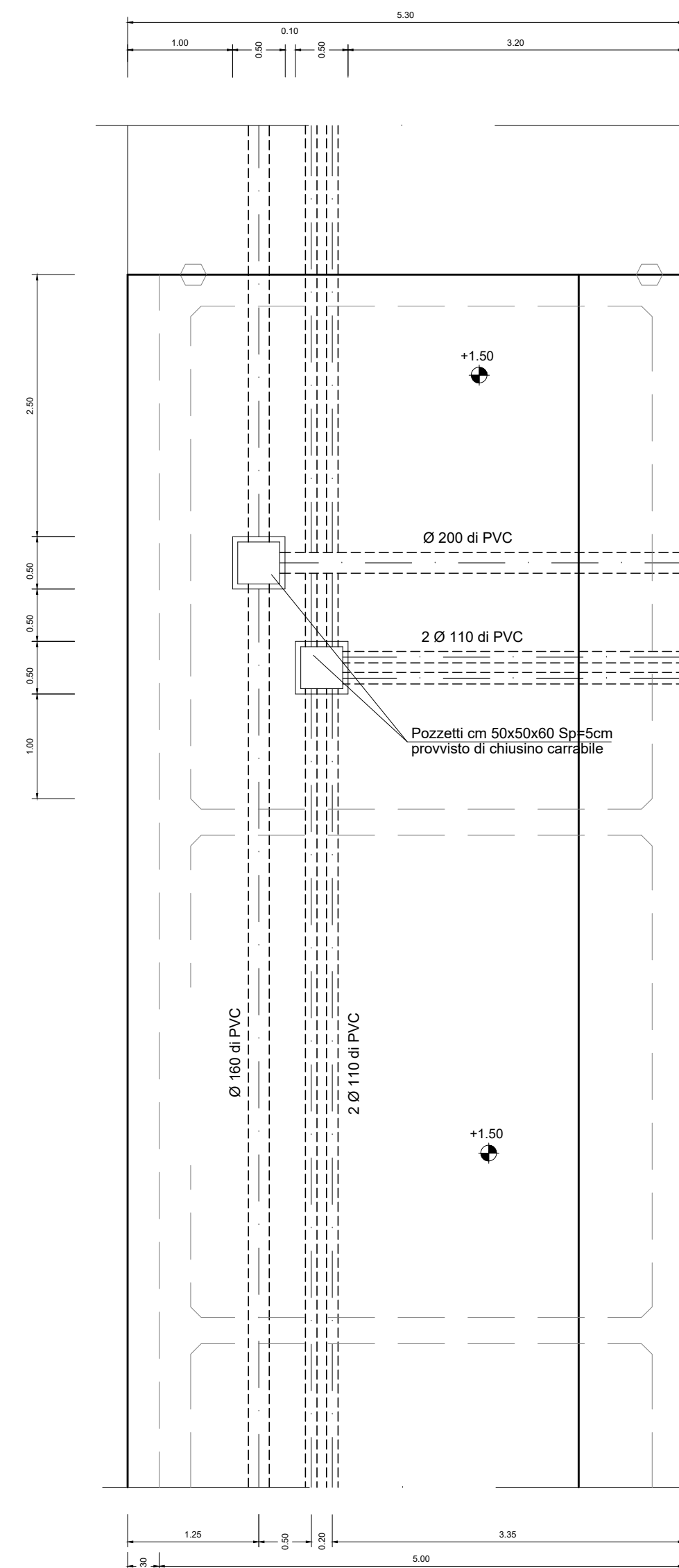
POZZETTO PREFABBRICATO DI Cis
PARTICOLARE PIANTE E SEZIONE



Pianta Cassoni tipo A - A1
Scala 1:50



Pianta Cassoni tipo B - C
Scala 1:50



**Autorità di Sistema Portuale
del Mar Tirreno Centro Settentrionale**
Porto di Civitavecchia
Porto di Fiumicino
Porto di Gaeta

PROGETTO ESECUTIVO
PRIMO LOTTO FUNZIONALE OPERE STRATEGICHE (II stralcio):
BANCHINAMENTO DARSENA SERVIZI

IL PRESIDENTE
Dott. Pino Musolino

**IL PROGETTISTA E COORDINATORE DELLA
PROGETTAZIONE**
Dott. Ing. Giuseppe Solinas

IL RESPONSABILE DEL PROCEDIMENTO
Dott. Ing. Maurizio Marini

Collaboratori APC

geom. Vittorio Lauro
geom. Jacopo Turchetti
arch. Marco Vettriano
ing. Fabio Candido Poleggi

**PREDISPOSIZIONE CAVIDOTTI
NELLE SOVRASTRUTTURE DEI CASSONI**

ELABORATO

15

CODICE PROGETTO: CVPEOMTT02-18

SCALA: 1:50

REV.	DATA	Descr.
0	DICEMBRE 2019	
1	FEBBRAIO 2021	Adeguamento ai rapporti di Verifica Preventiva ai sensi dell'Art. 26 D. Lgs 50/2016

RIF.DIS. NUMERO VERBALE DI CONCESSIONE DEL PROGETTO: SERVIZIO MANUTENIMENTO/PROGETTO ESECUTIVO OPERE MARITTIME_01_PROG. ESEC. REV. 1 EDITORIALE/VOLEGGI/GENERALITAV/10CVPEOMTT02-18/PREDISPOSIZIONE CAVIDOTTI NELLE SOVRASTRUTTURE DEI CASSONI REV. 1 DWG