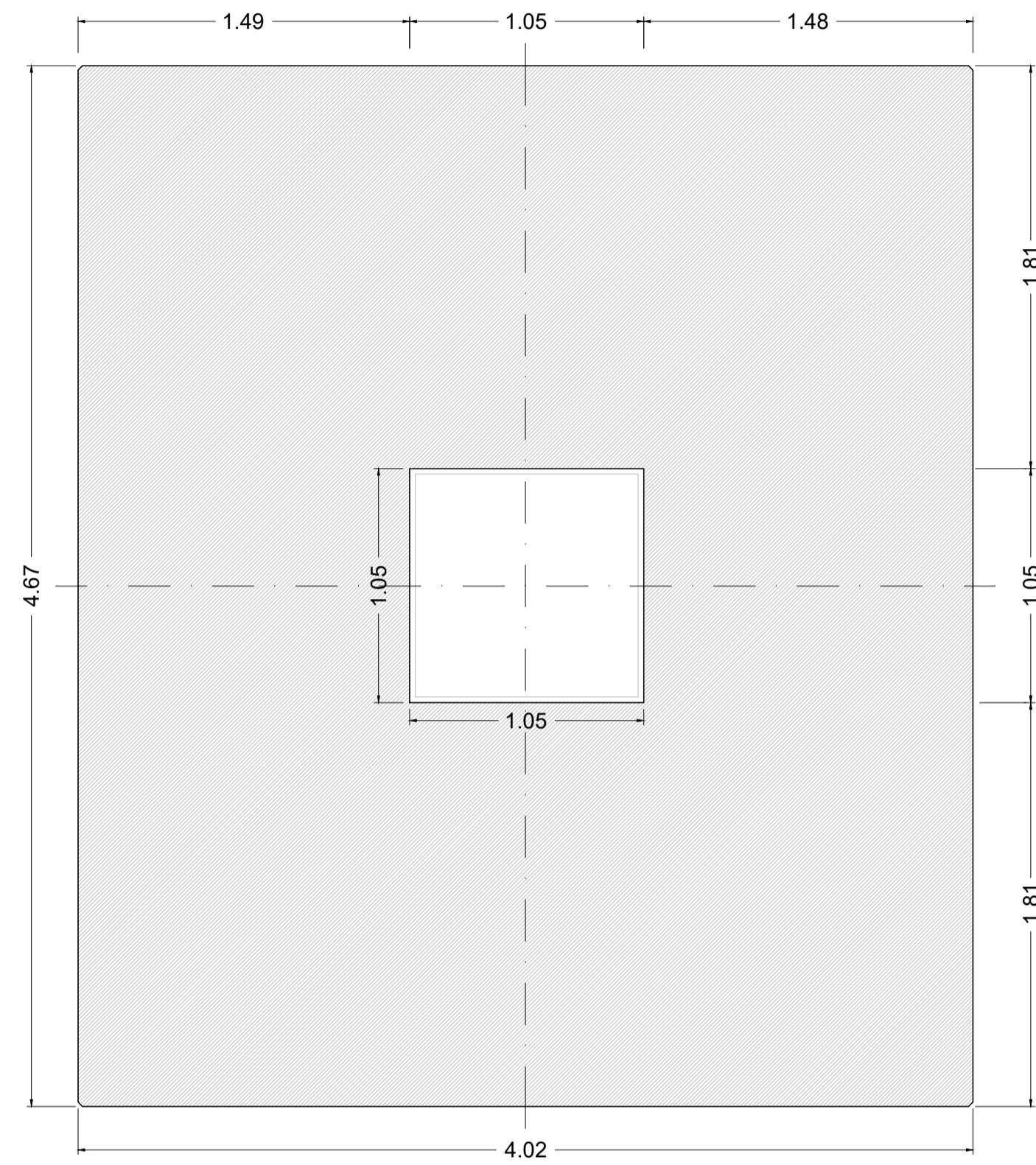


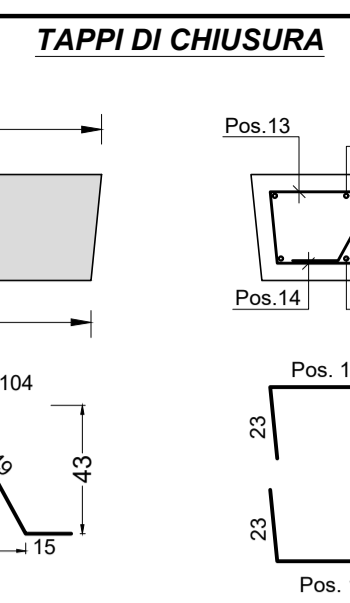
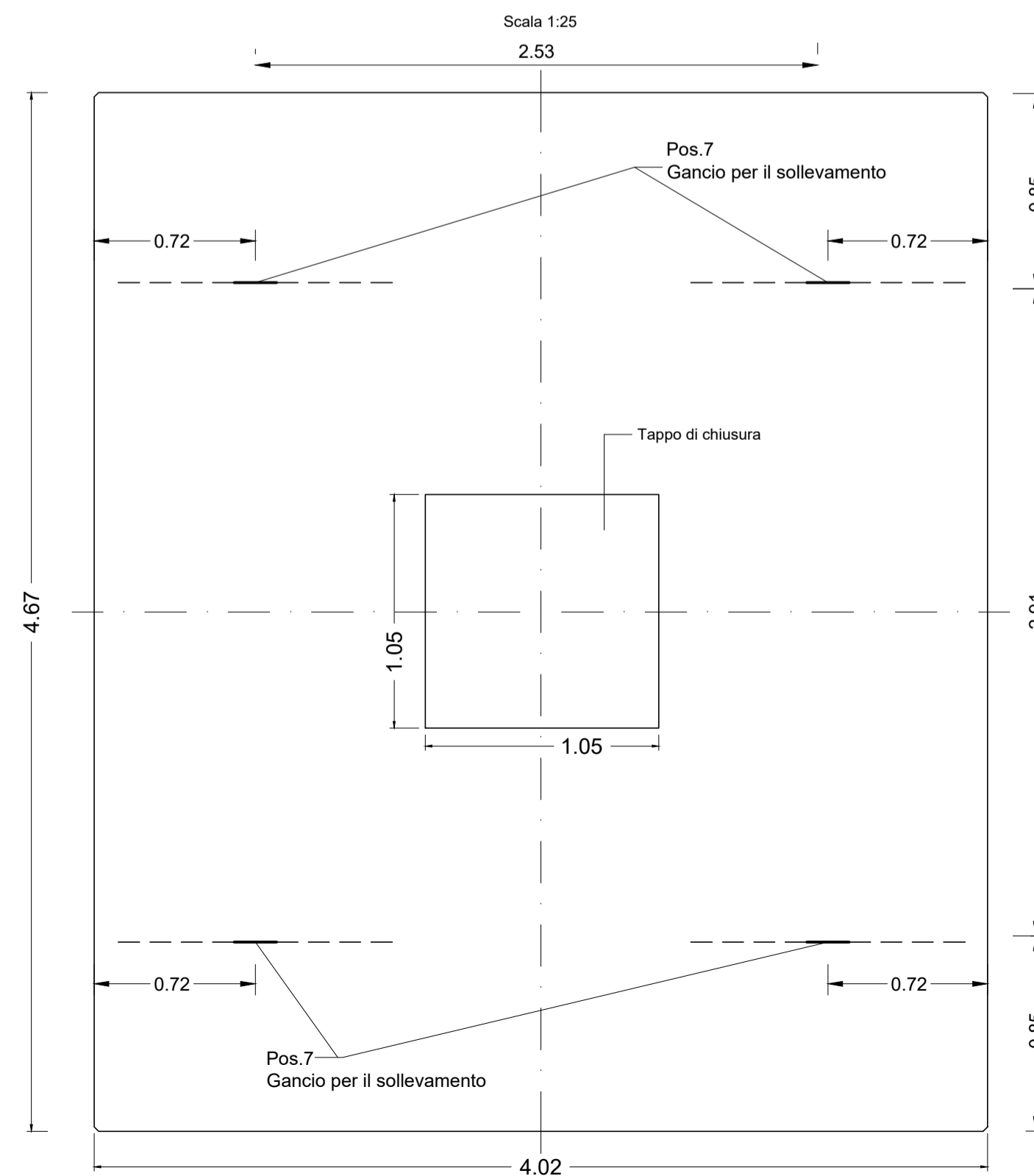
**SOLETTA PREFABBRICATA CASSONE CELLULARE TIPO A**

PIANTA  
Scala 1:25

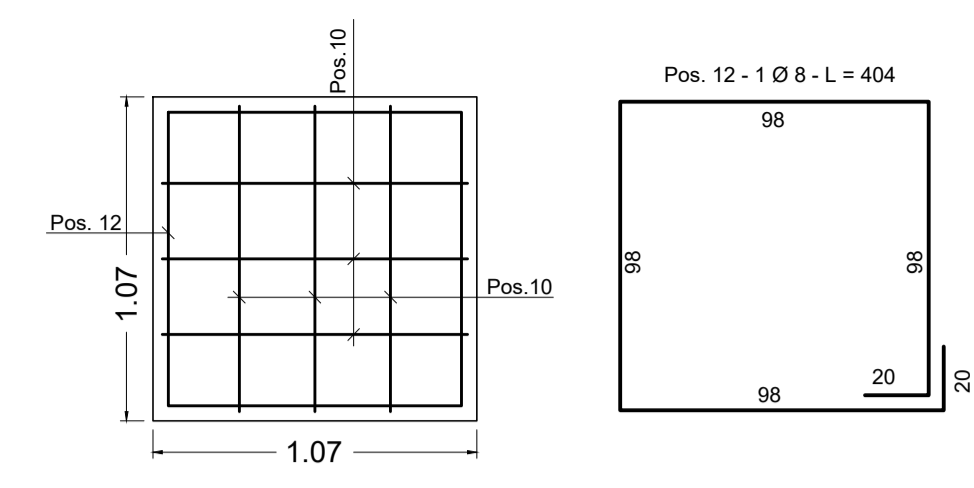


**SOLETTA PREFABBRICATA CASSONE CELLULARE TIPO A**  
DISPOSIZIONE GANCI PER SOLLEVAMENTO

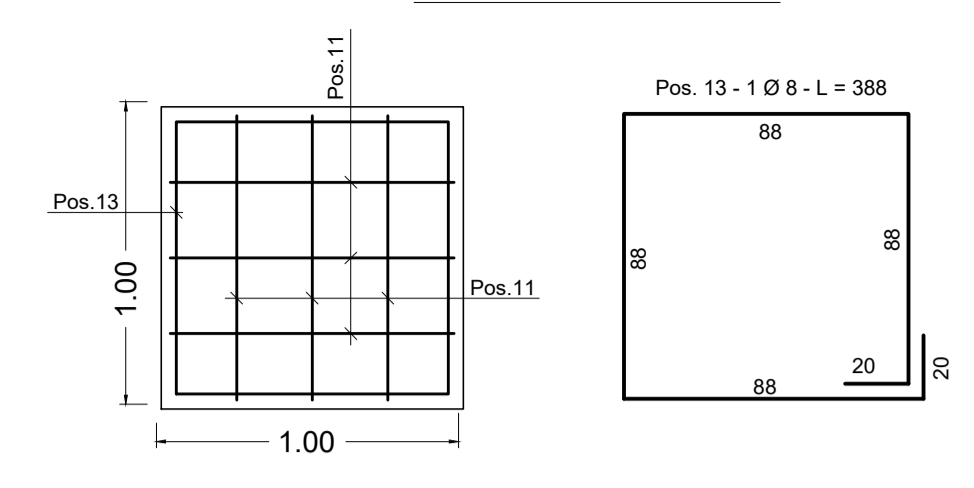
PIANTA  
Scala 1:25



**PIANTA FERRI SUPERIORI**



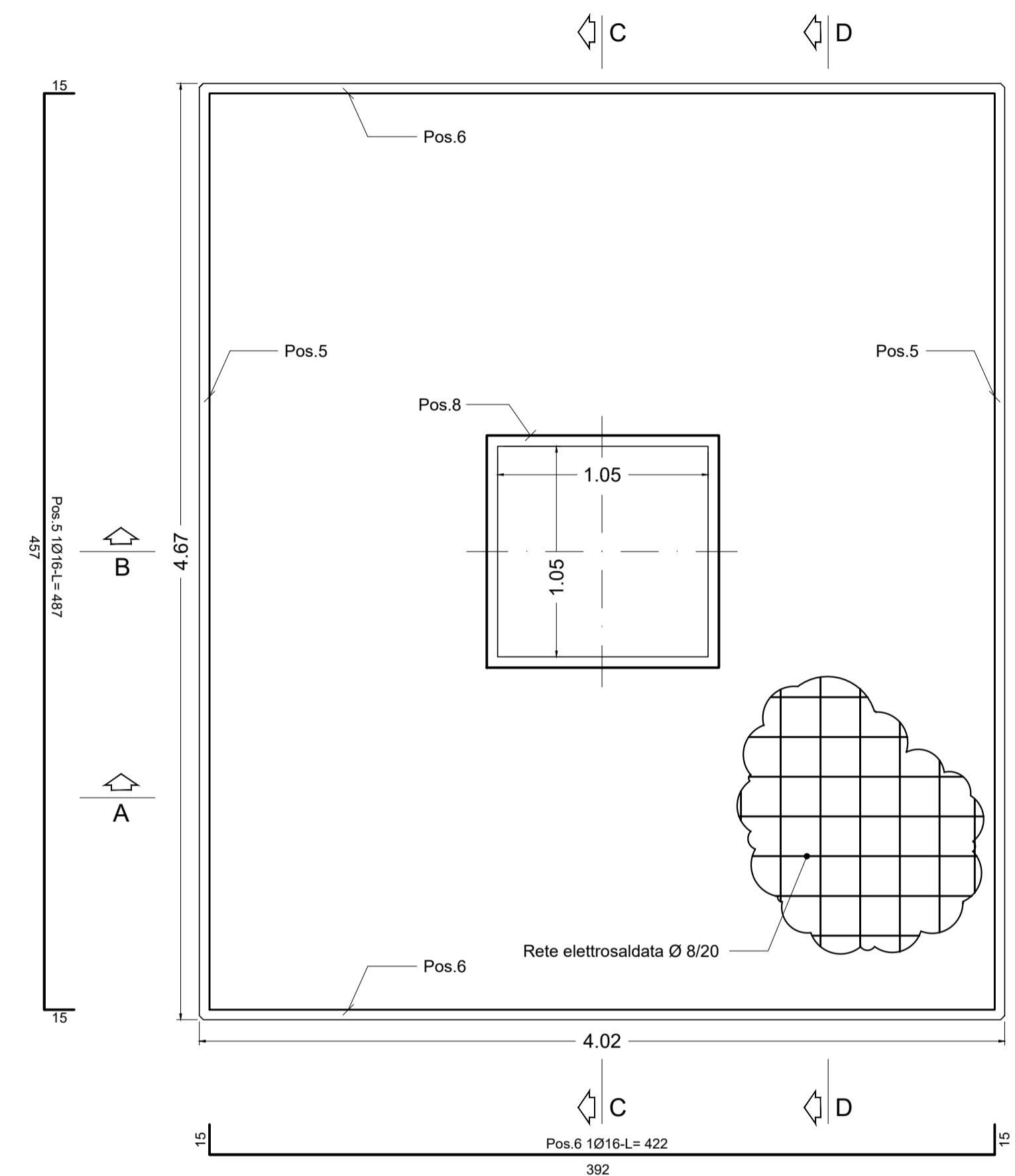
**PIANTA FERRI INFERIORI**



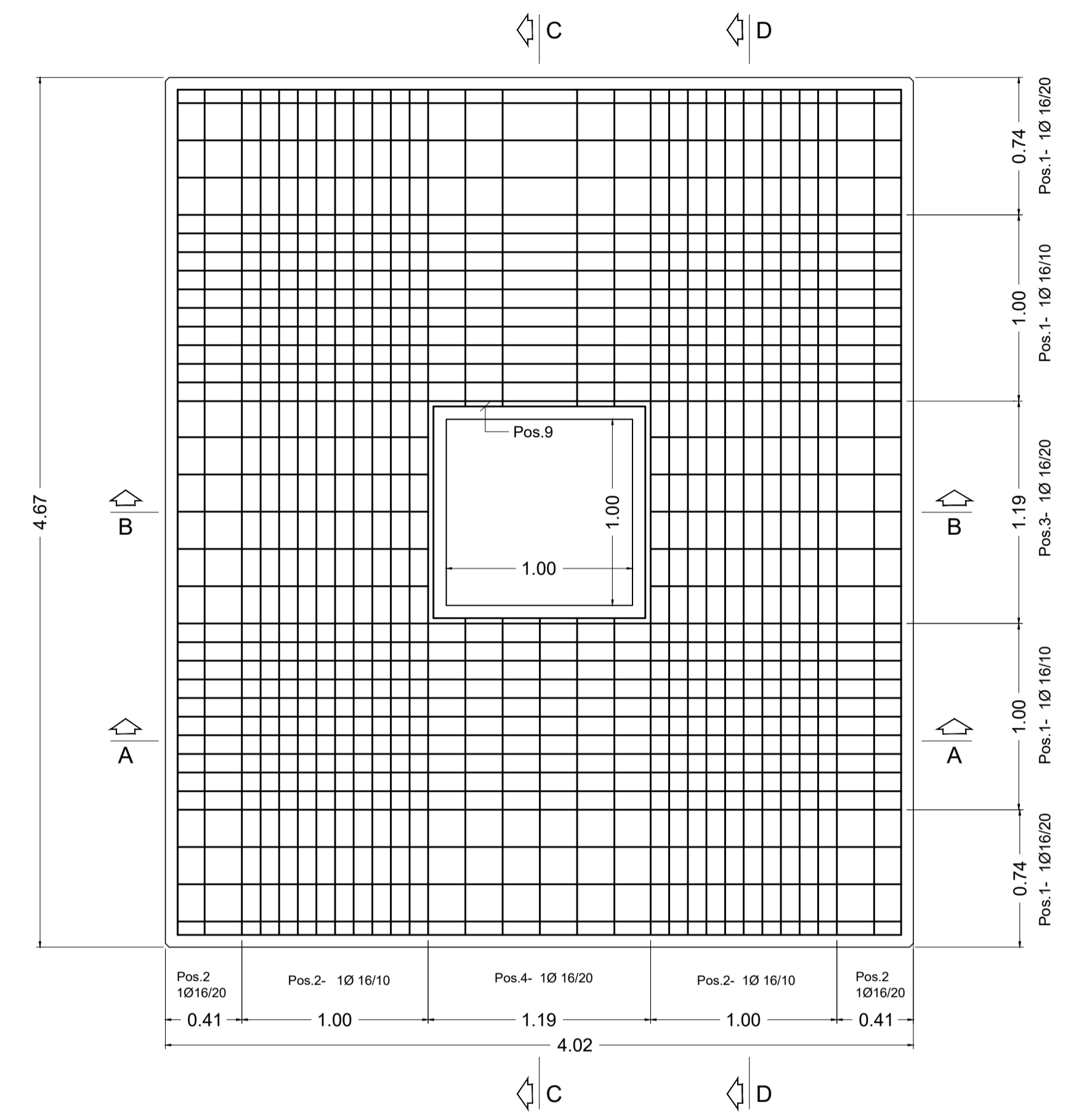
**SOLETTA PREFABBRICATA CASSONE CELLULARE TIPO A**

ARMATURA  
Scala 1:25

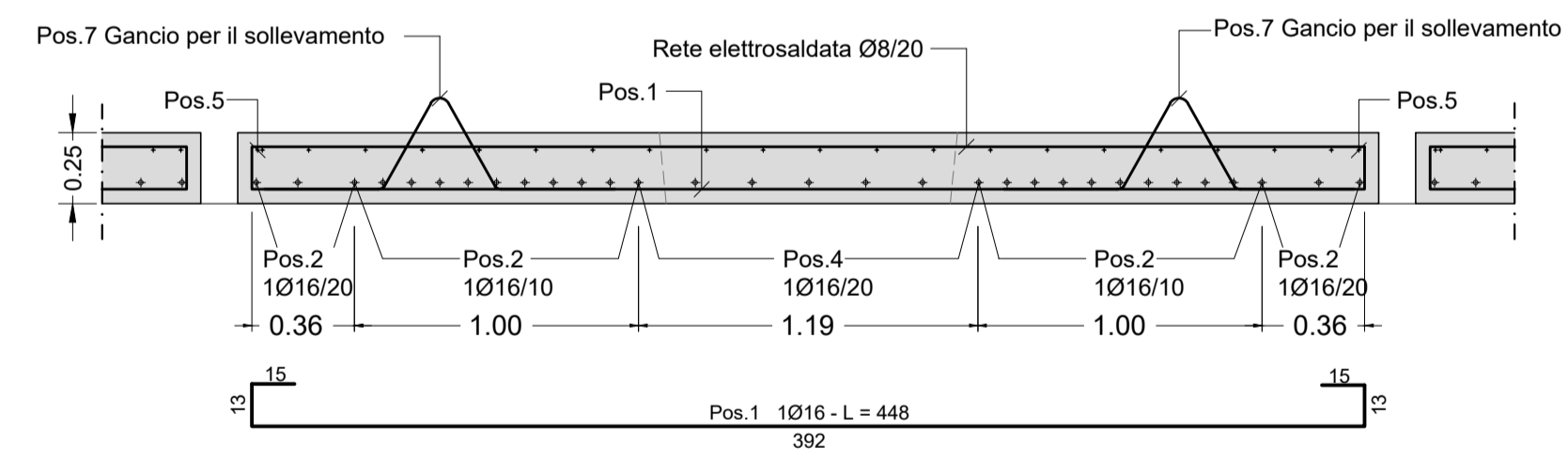
PIANTA FERRI SUPERIORI



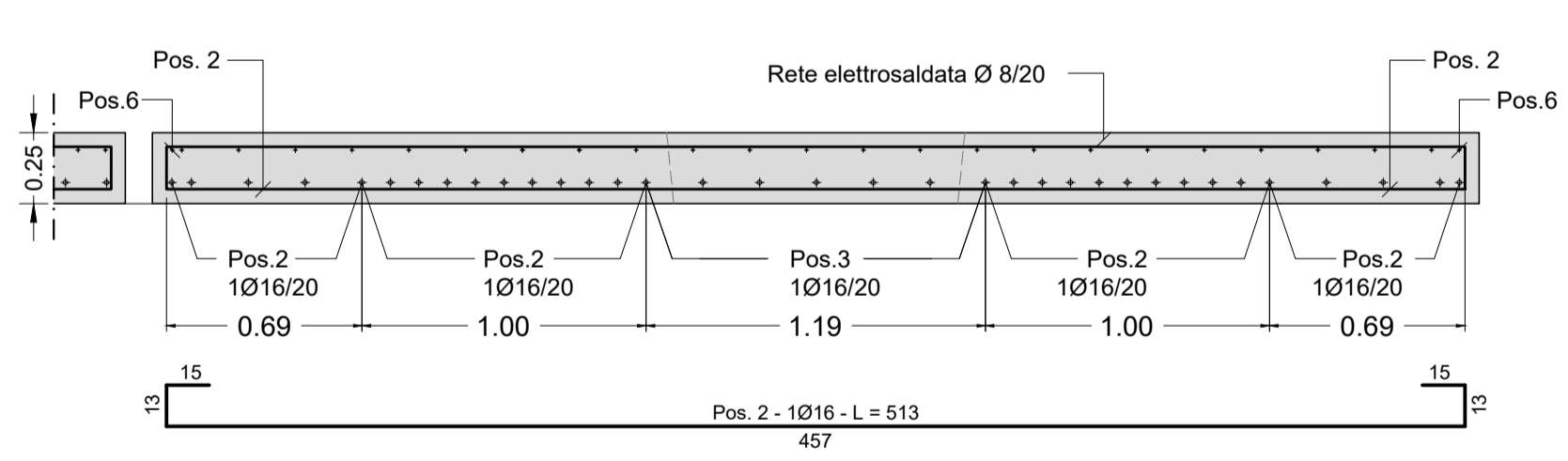
PIANTA FERRI INFERIORI



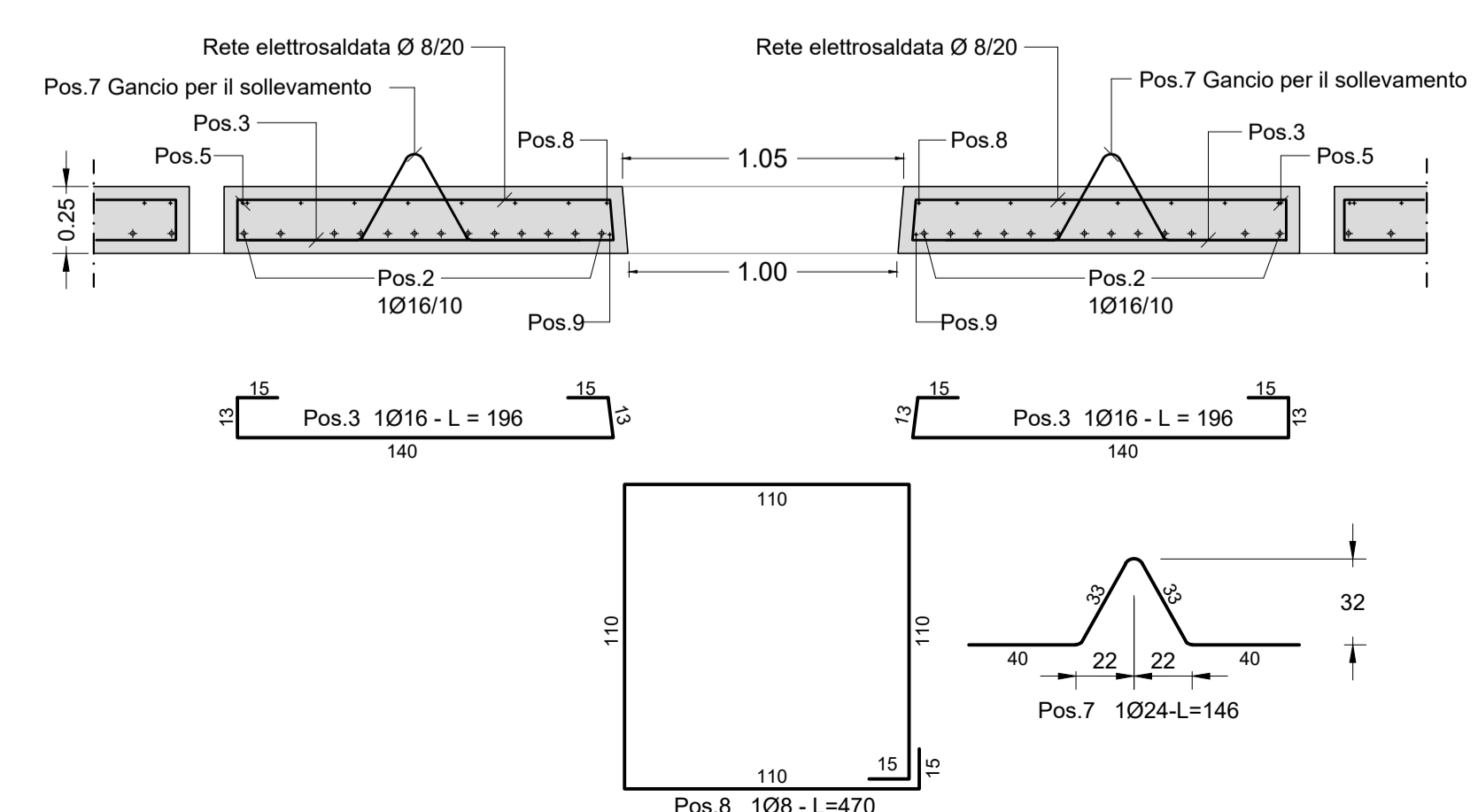
**Sezione A-A**



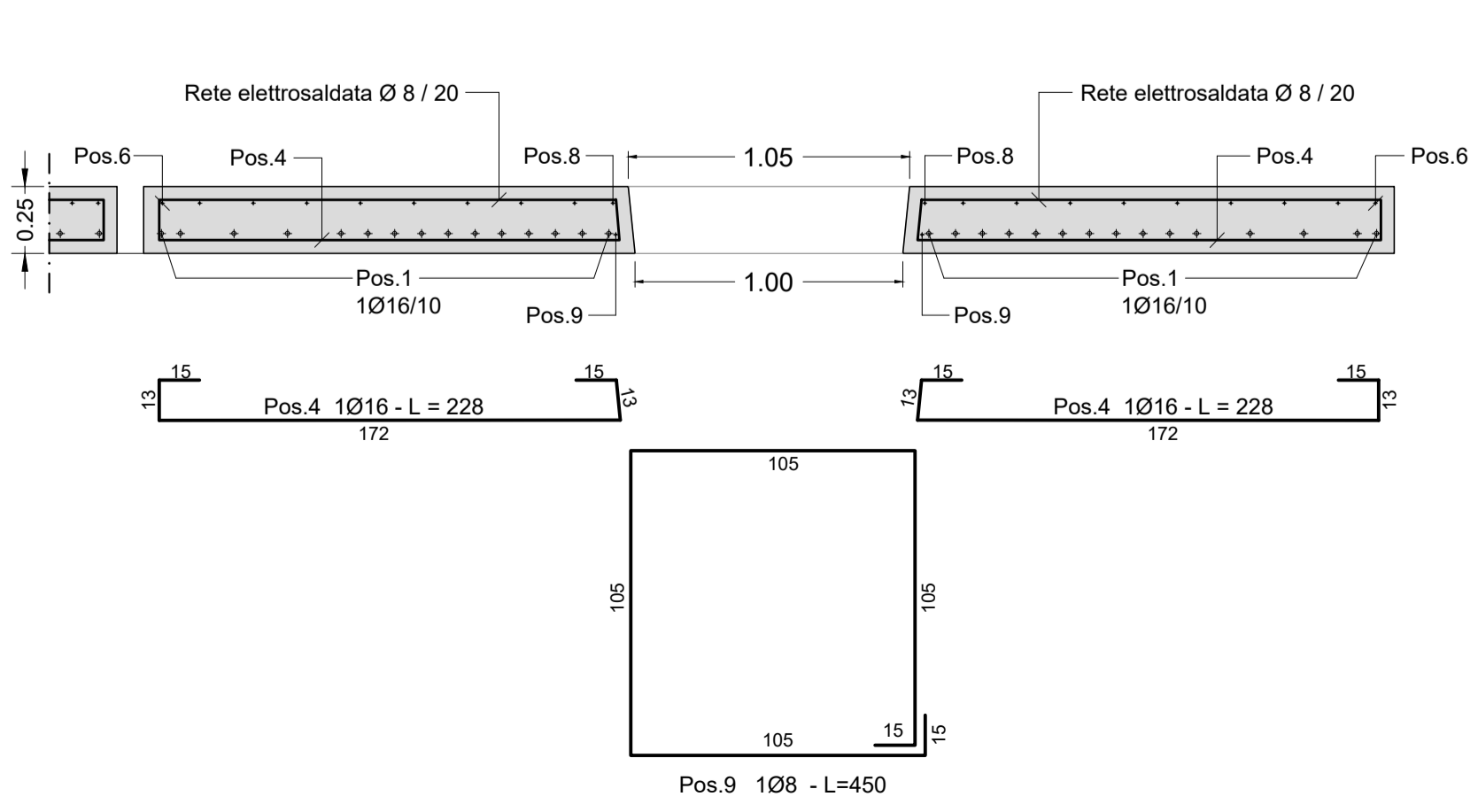
**Sezione D-D**



**Sezione B-B**



**Sezione C-C**



**Dalla cassone A**

	Ferri n°	n° celle	Quantità	Lunghezza	Tipo	Peso	Totale
superiori	rete	36	3,92	4,57	8mm	3,946	2544,85
Inferiori	1	36	30	4,48	16mm	1,58	7644,67
Inferiori	2	36	26	5,13	16mm	1,58	7586,65
Inferiori	3	36	10	1,96	16mm	1,58	1114,85
Inferiori	4	36	10	2,28	16mm	1,58	1296,86
superiori	5	36	2	4,87	16mm	1,58	554,01
superiori	6	36	2	4,22	16mm	1,58	480,07
golfari	7	36	4	1,46	24mm	3,55	746,35
superiori	8	36	1	4,70	8mm	0,395	66,83
Inferiori	9	36	1	4,50	8mm	0,395	63,99
<b>TOTALE</b>							<b>19554,29</b>

**Tappi celle cassoni A**

	Ferri n°	n° celle	Quantità	Lunghezza	Tipo	Peso	Totale
superiori	10	36	6	1,4	14mm	1,21	365,90
Inferiori	11	36	6	1,35	14mm	1,21	352,84
superiori	12	36	1	4,04	8mm	0,395	57,45
Inferiori	13	36	1	3,88	8mm	0,395	55,17
golfari	14	36	1	1,04	16mm	1,58	59,16
<b>TOTALE</b>							<b>890,52</b>

NOTA BENE: 1) TUTTI I FERRI D'ARMATURA DOVRANNO ESSERE DEL TIPO B450C ZINCATI A CALDO PER L'INTERA LUNGHEZZA DELLA BARRA.  
2) LE POSIZIONI DEI FERRI VANNO ALTERNATE IN MODO DA SFALSARE LE SOVRAPPOSIZIONI.

**CARATTERISTICHE DEI MATERIALI**

CALCESTRUZZO	C 35/45 - S4
CALCESTRUZZO MAGRO	C 28/35
ACCIAIO	B 450 C
CLASSE DI ESPOSIZIONE	XS 3
RAPPORTO A/C	<0,45
DIAMETRO MASSIMO INERTE	32 mm
COPRIFERRO	5 cm
UNITA' DI MISURA	
CARPENTERIE IN "m"	
FERRI D'ARMATURA IN "cm"	

**Autorità di Sistema Portuale del Mar Tirreno Centro Settentrionale**  
Porti di Civitavecchia, Fiumicino e Gaeta

**PROGETTO ESECUTIVO**  
PRIMO LOTTO FUNZIONALE OPERE STRATEGICHE (II stralcio):  
BANCHINAMENTO DARSENA SERVIZI

**IL PRESIDENTE**  
Dott. Pino Musolino

**IL PROGETTISTA E COORDINATORE DELLA PROGETTAZIONE**  
Dott. Ing. Giuseppe Solinas

**IL RESPONSABILE DEL PROCEDIMENTO**  
Dott. Ing. Maurizio Marini

Collaboratori APC	geom. Vittorio Lauro geom. Jacopo Turchetti arch. Marco Vettriano ing. Fabio Candido Poleggi
-------------------	---

<b>CASSONE CELLULARE TIPO A</b> Solette prefabbricate armature	ELABORATO <b>S-A.08</b>
---	----------------------------

CODICE PROGETTO: CVPEOMTT02-18		SCALA: 1:25
REV.	DATA	Descr.
0	DICEMBRE 2019	
1	FEBBRAIO 2021	Adeguamento ai rapporti di Verifica Preventiva ai sensi dell'Art. 26 D. Lgs 50/2016
RF.DIS.	WSRV-FSERVER02\UT1\CIVITAVECCHIA\IP\DISIGN\DIS\SERVIZI\BANCHINAMENTO\PROGETTO ESECUTIVO OPERE MARITTIME\PROG. ESEC. REV. 1 EDITABILITAVOLE\CASSONE\CASSONE A\CIVPEOMTT0218 - S-A08 SOLETTE PREFABBRICATE ARMATURE REV.1.DWG	