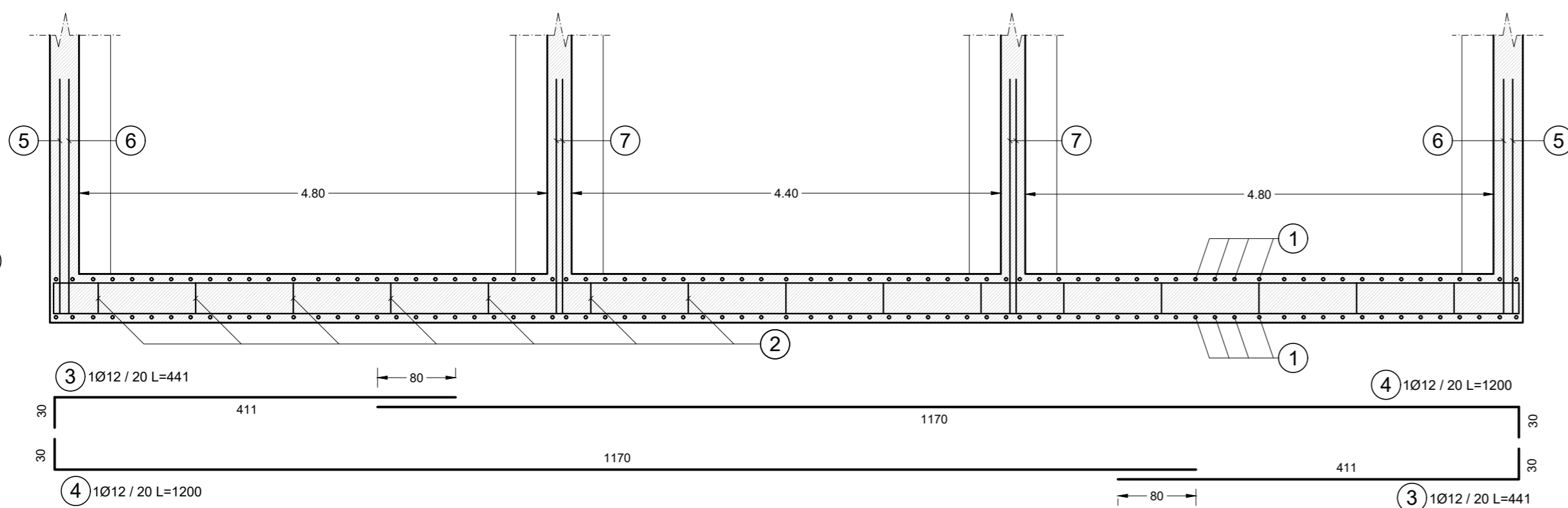


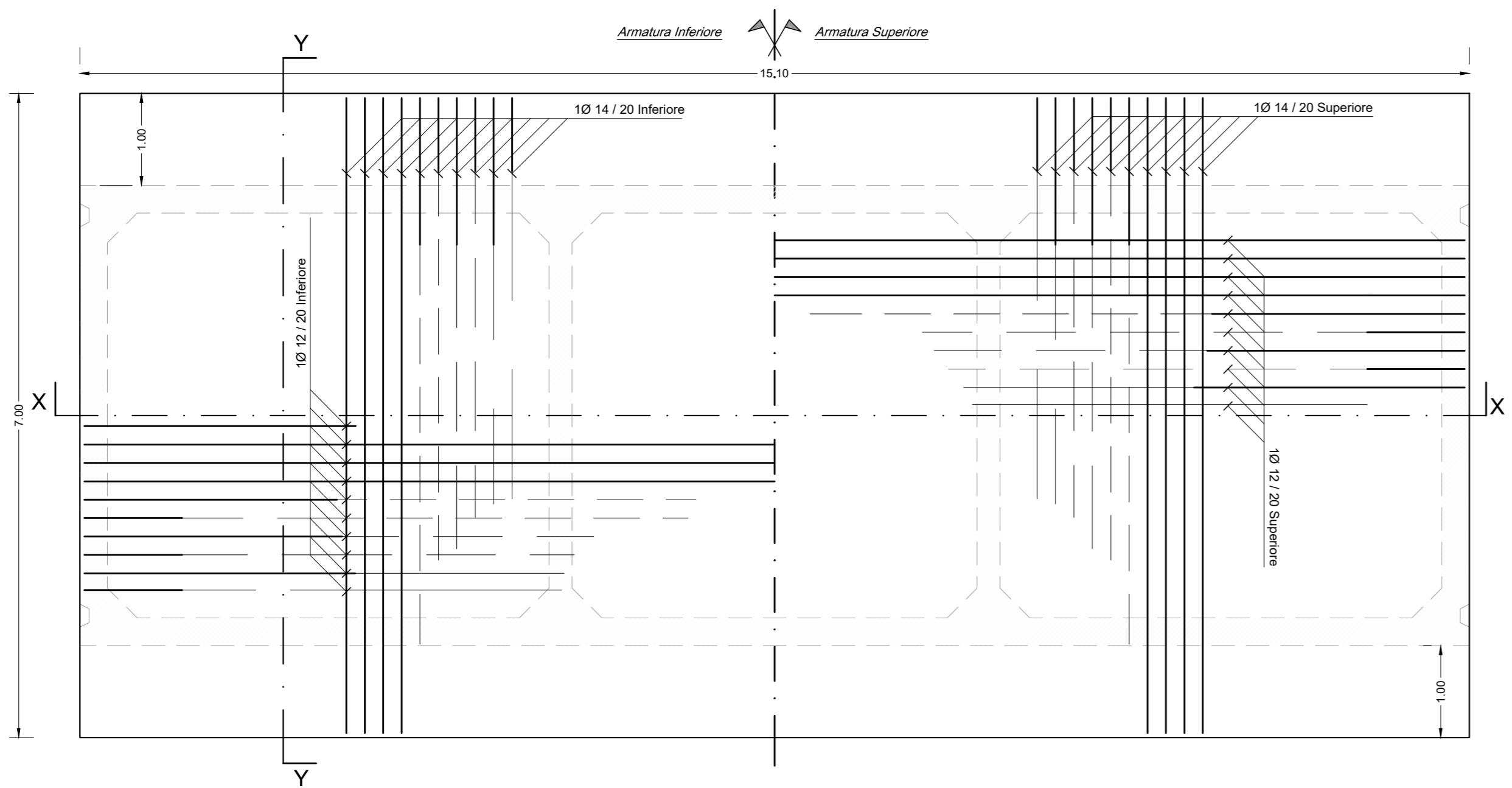
NOTA BENE: 1) TUTTI I FERRI D'ARMATURA DOVRANNO ESSERE DEL TIPO B450C ZINCATI A CALDO PER L'INTERA LUNGHEZZA DELLA BARRA.  
 2) LE POSIZIONI DEI FERRI VANNO ALTERNATE IN MODO DA SFALSARE LE SOVRAPPOSIZIONI.  
 3) LE ARMATURE, SIA ORIZZONTALI CHE VERTICALI, DEVONO ESSERE COLLEGATE CON LEGATURE, IN RAGIONE DI ALMENO NOVE OGNI METRO QUADRATO

CARATTERISTICHE DEI MATERIALI	
CALCESTRUZZO	C 35/45 - S4
CALCESTRUZZO MAGRO	C 28/35
ACCIAIO	B 450 C
CLASSE DI ESPOSIZIONE	XS 3
RAPPORTO A/C	<0.45
DIAMETRO MASSIMO INERTE	32 mm
COPRIFERRO SOLETTONE	5 cm
COPRIFERRO PARETI ESTERNE	5 cm
COPRIFERRO PARETI INTERNE	5 cm
UNITA' DI MISURA	
CARPENTERIE IN "m"	
FERRI D'ARMATURA IN "cm"	

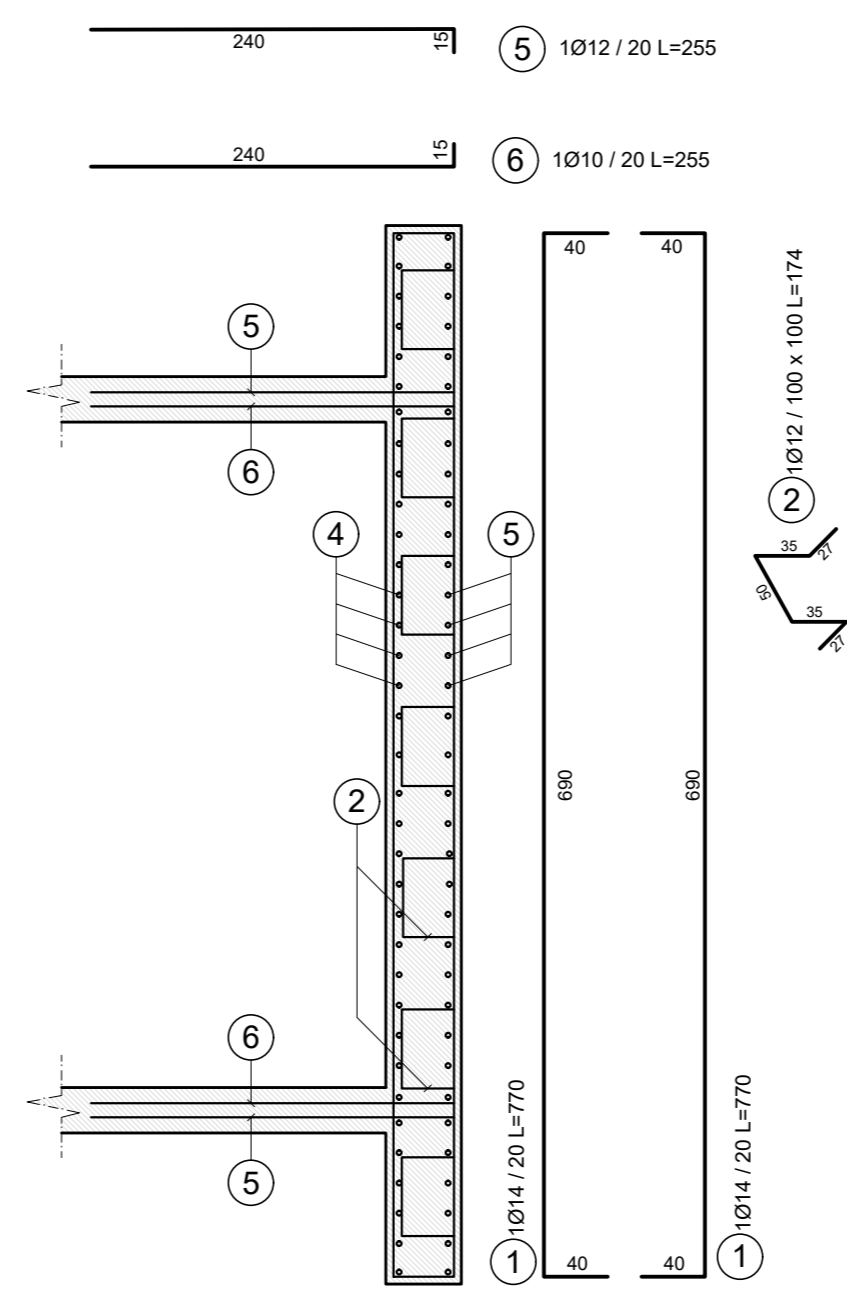
SEZIONE X-X Scala 1:50



PIANTA Scala 1:50



SEZIONE Y-Y Scala 1:50



**PROGETTO ESECUTIVO  
PRIMO LOTTO FUNZIONALE OPERE STRATEGICHE (II stralcio):  
BANCHINAMENTO DARSENA SERVIZI**

**IL PRESIDENTE**  
Dott. Pino Musolino

**IL PROGETTISTA E COORDINATORE DELLA  
PROGETTAZIONE**  
Dott. Ing. Giuseppe Solinas

**IL RESPONSABILE DEL PROCEDIMENTO**  
Dott. Ing. Maurizio Marini

Collaboratori APC	geom. Vittorio Lauro geom. Jacopo Turchetti arch. Marco Vettrano ing. Fabio Candido Poleggi
-------------------	--

<b>CASSONE CELLULARE TIPO B2</b> Armature Soletta di Base Pianta e Sezioni	ELABORATO <b>S-B2.02</b>
--	-----------------------------

CODICE PROGETTO: CVPEOMTT02-18		SCALA: 1:50
REV.	DATA	Descr.
0	DICEMBRE 2019	
1	FEBBRAIO 2021	Adeguamento ai rapporti di Verifica Preventiva ai sensi dell'Art. 26 D. Lgs 50/2016

RIF.DIS. \\svr-fserver02\ut1\CIVITAVECCHIA\IP\DISIGN\ID\_Servizi Banchinamento\Progetto Esecutivo Opere Marittime\B\_Prog\_Esec\_Rev\_1\editabili\tavole\Cassone\Cassone B2\CVPEOMTT02-18 - S-B202 Armature Soletta di base - Pianta e sezioni Rev.1.dwg