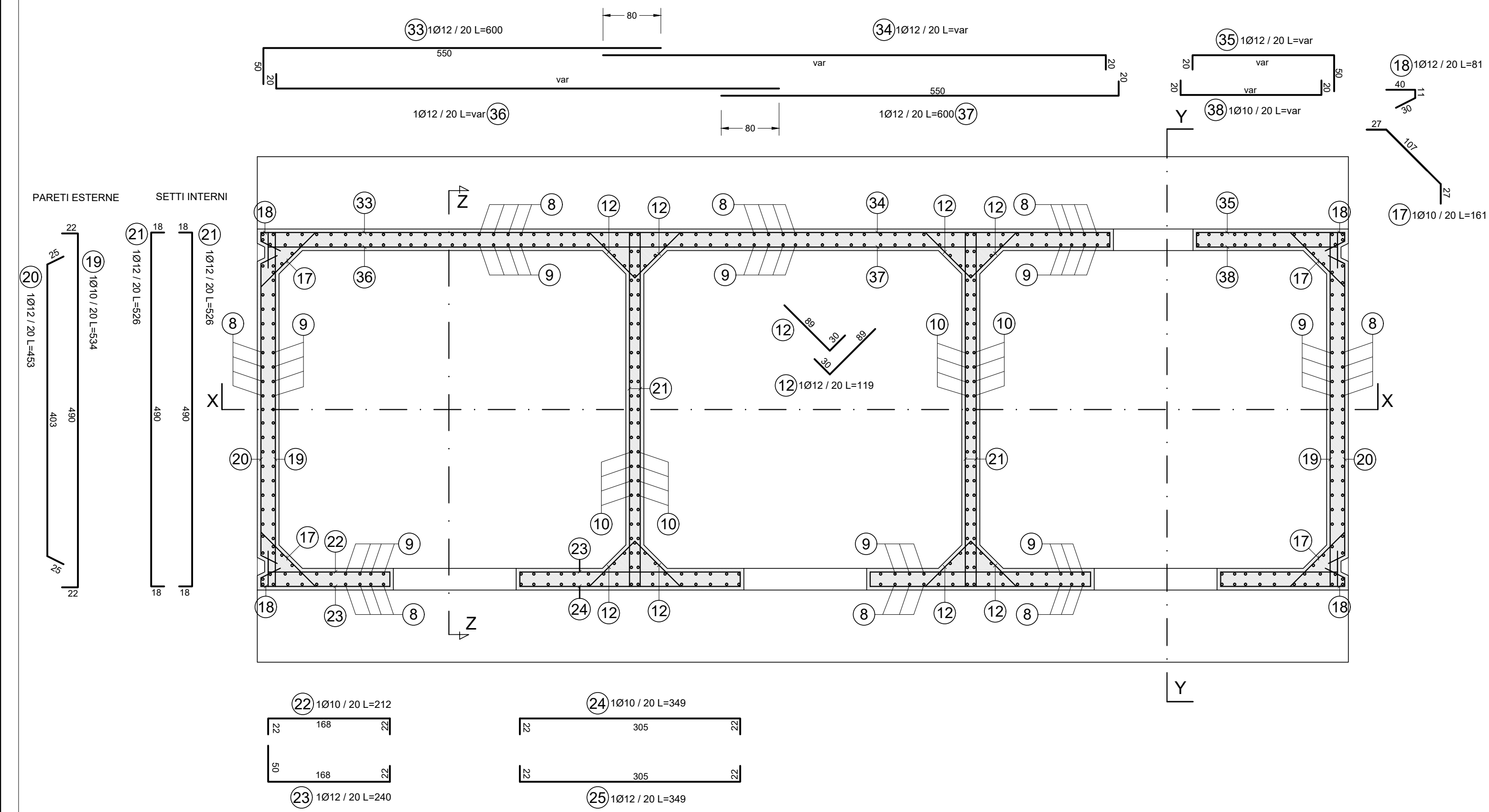
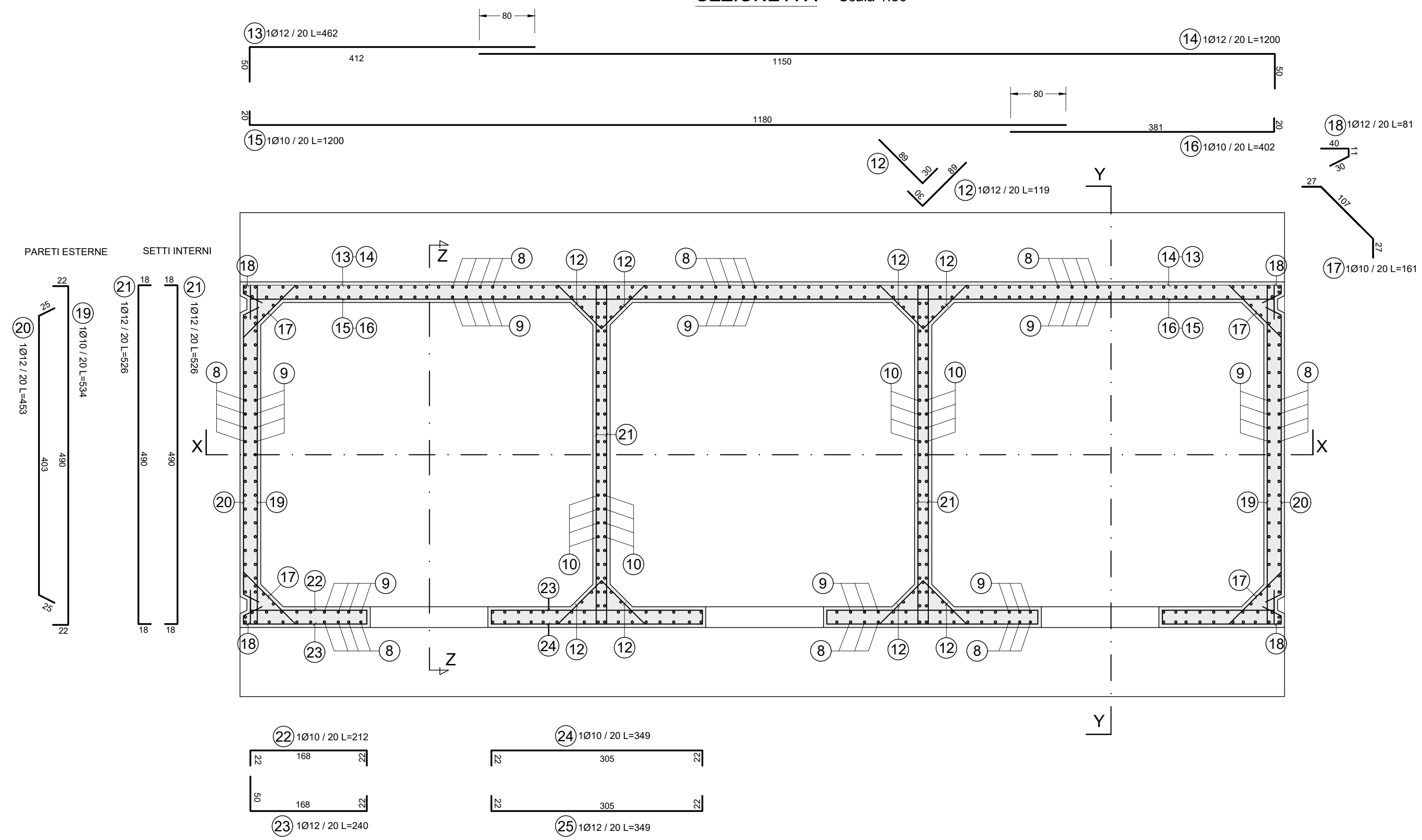


SEZIONE D-D Scala 1:50



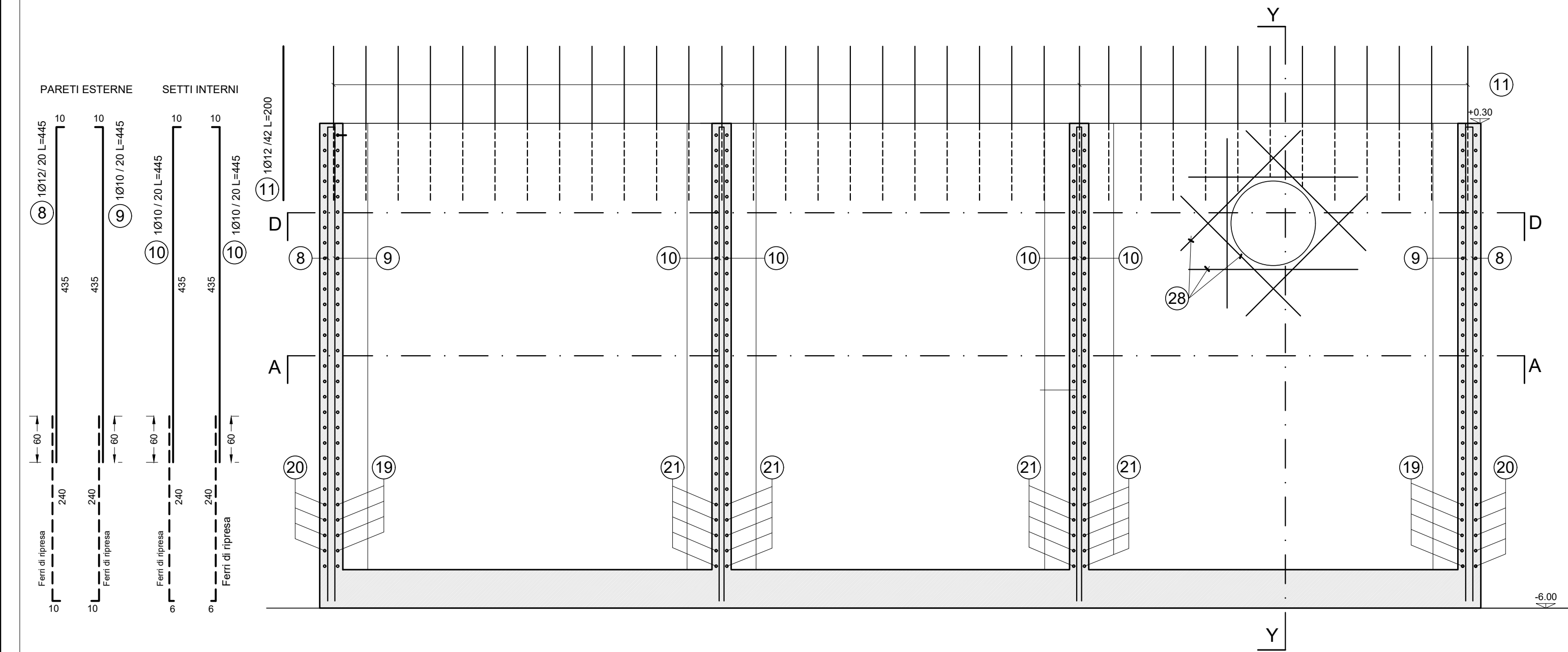
SEZIONE A-A Scala 1:50



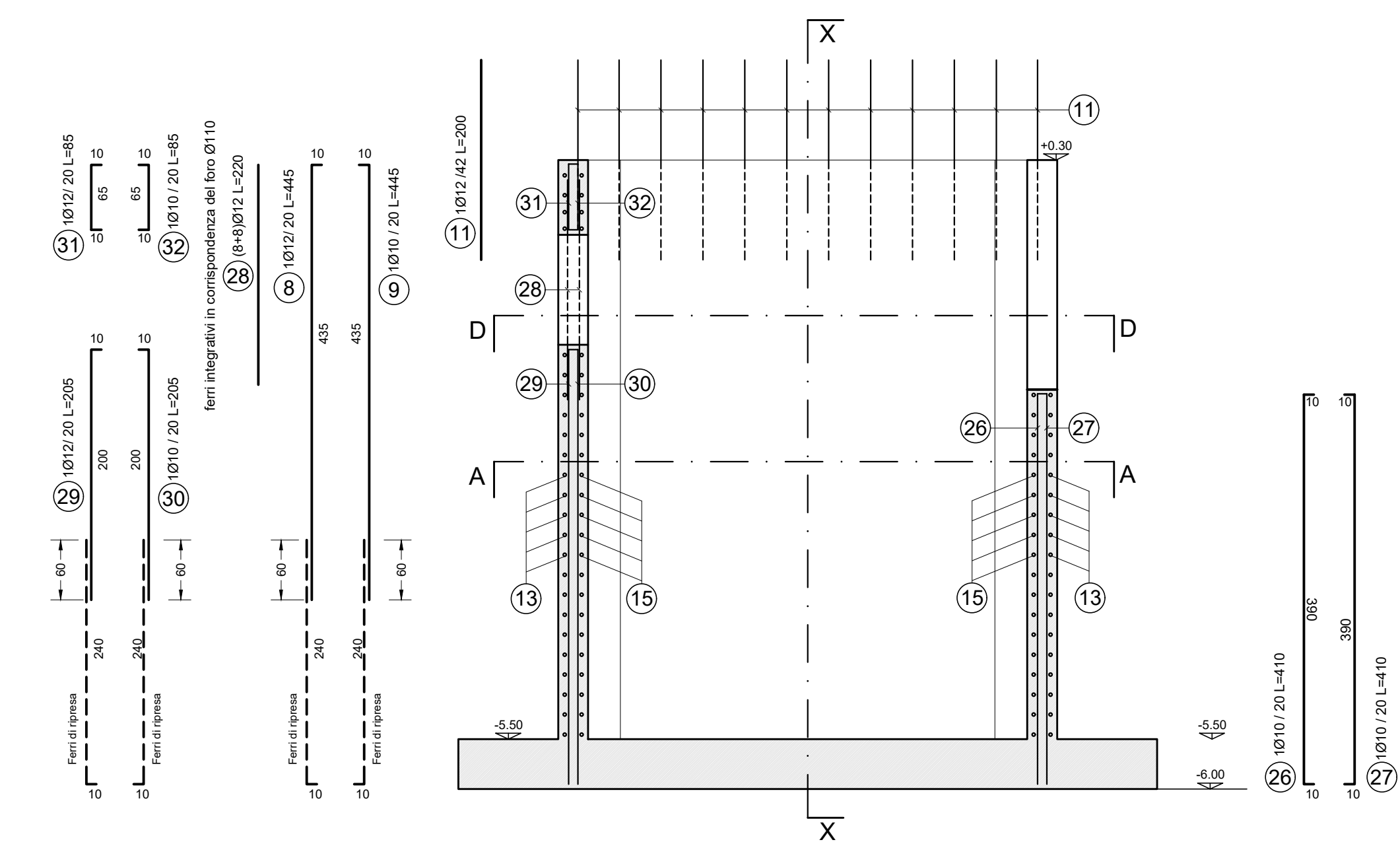
CARATTERISTICHE DEI MATERIALI	
CALCESTRUZZO	C 35/45 - S4
CALCESTRUZZO MAGRO	C 28/35
ACCIAIO	B 450 C
CLASSE DI ESPOSIZIONE	XS 3
RAPPORTO A/C	<0.45
DIAMETRO MASSIMO INERTE	32 mm
COPRIFERRO	5 cm

UNITA' DI MISURA
CARPENTERIE IN "m"
FERRI D'ARMATURA IN "cm"

SEZIONE X-X Scala 1:50

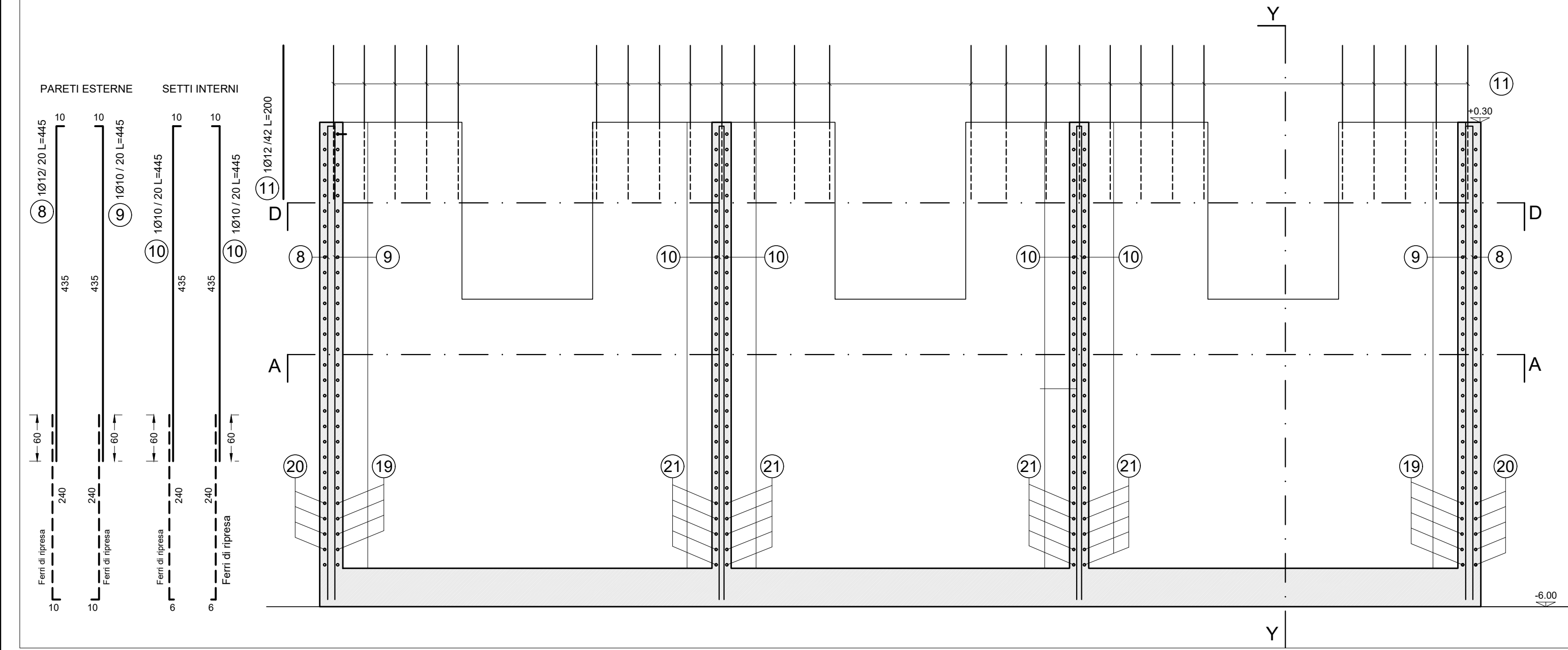


SEZIONE Y-Y Scala 1:50

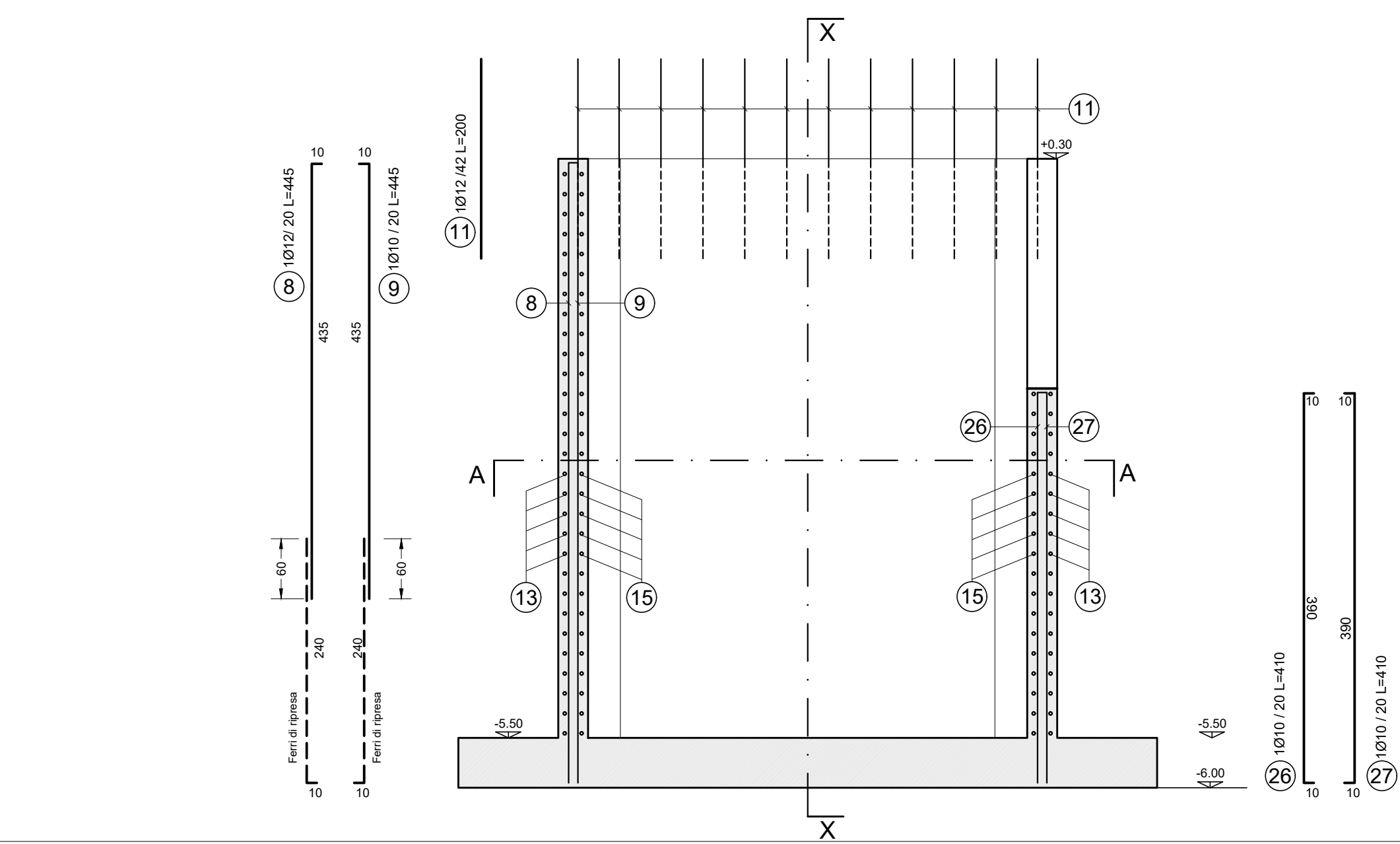


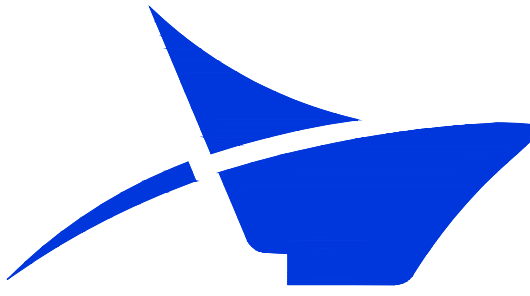
NOTA BENE: 1) TUTTI I FERRI D'ARMATURA DOVRANNO ESSERE DEL TIPO B460C ZINCATI A CALDO PER L'INTERA LUNGHEZZA DELLA BARRA.
2) LE POSIZIONI DEI FERRI VANO ALTERNATE IN MODO DA SFALSIARE LE SOVRAPPOSIZIONI.
3) LE ARMATURE, SIA ORIZZONTALI CHE VERTICALI, DEVONO ESSERE COLLEGATE CON LEGATURE, IN RAGIONE DI ALMENO NOVE OGNI METRO QUADRATO

SEZIONE X-X Scala 1:50



SEZIONE Z-Z Scala 1:50





**Autorità di Sistema Portuale
del Mar Tirreno Centro Settentrionale**
Porti di Civitavecchia, Fiumicino e Gaeta

PROGETTO ESECUTIVO
PRIMO LOTTO FUNZIONALE OPERE STRATEGICHE (II stralcio):
BANCHINAMENTO DARSENA SERVIZI

IL PRESIDENTE
Dott. Pino Musolino

**IL PROGETTISTA E COORDINATORE DELLA
PROGETTAZIONE**
Dott. Ing. Giuseppe Solinas

IL RESPONSABILE DEL PROCEDIMENTO
Dott. Ing. Maurizio Marini

Collaboratori APC

geom. Vittorio Lauro
geom. Jacopo Turchetti
arch. Marco Vettraino
ing. Fabio Candido Poleggi

CASSONE CELLULARE TIPO B2 n° 31
con predisposizione collettore acque bianche
Armature Pareti - Pianta e Sezioni

ELABORATO
S-B2.05

CODICE PROGETTO: CVPEOMTT02-18

SCALA: 1:50

REV.	DATA	Descr.
0	DICEMBRE 2019	
1	FEBBRAIO 2021	Adeguamento ai rapporti di Verifica Preventiva ai sensi dell'Art. 26 D. Lgs 50/2016

RIF.DS. Il presente documento è di proprietà esclusiva del Cliente e non deve essere diffuso o utilizzato per scopi diversi da quelli per i quali è stato redatto.