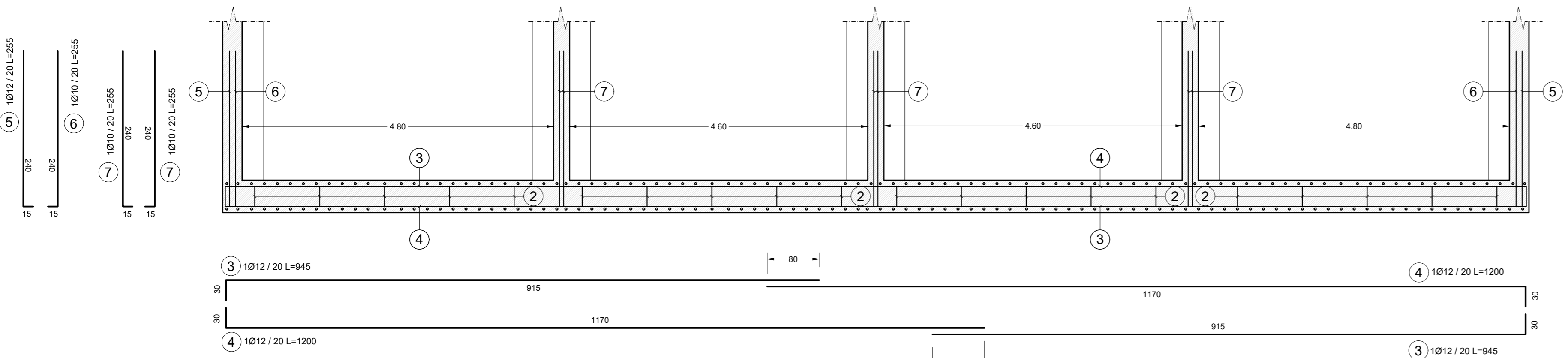


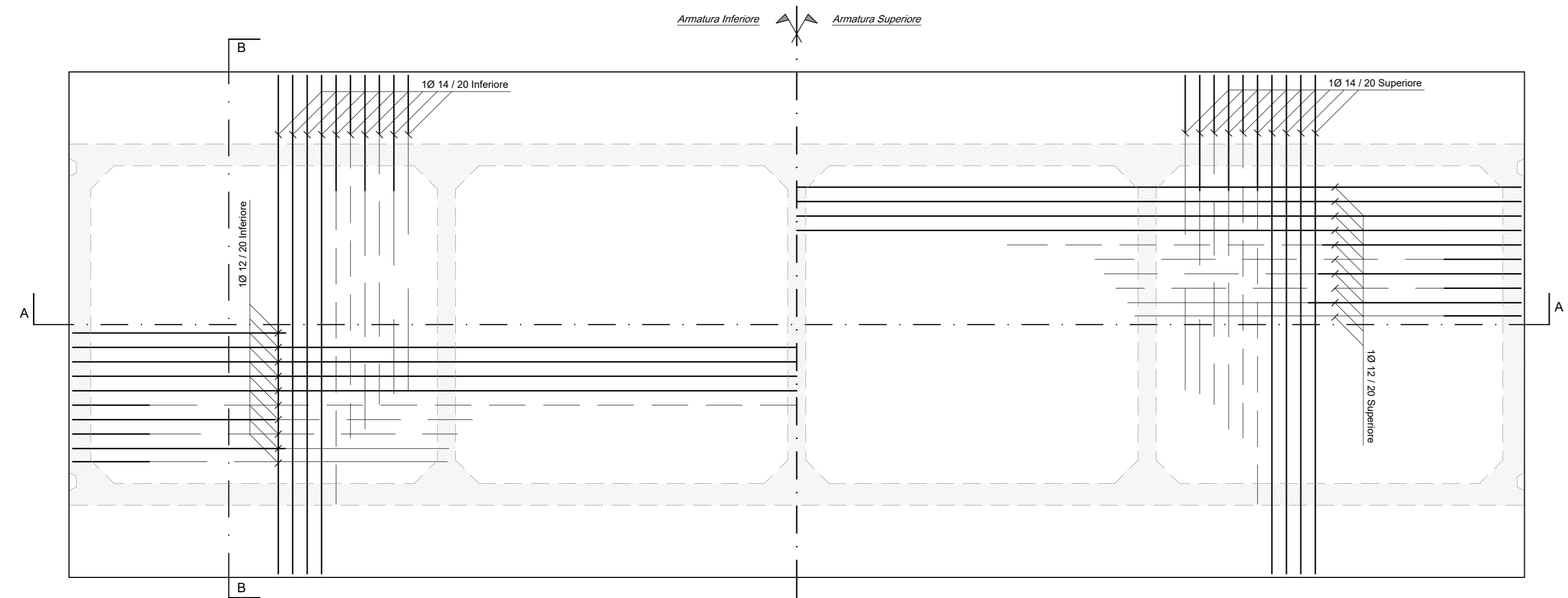
NOTA BENE: 1) TUTTI I FERRI D'ARMATURA DOVRANNO ESSERE DEL TIPO B450C ZINCATI A CALDO PER L'INTERA LUNGHEZZA DELLA BARRA.
 2) LE POSIZIONI DEI FERRI VANNO ALTERNATE IN MODO DA SFALSARE LE SOVRAPPOSIZIONI.
 3) LE ARMATURE, SIA ORIZZONTALI CHE VERTICALI, DEVONO ESSERE COLLEGATE CON LEGATURE, IN RAGIONE DI ALMENO NOVE OGNI METRO QUADRATO

CARATTERISTICHE DEI MATERIALI	
CALCESTRUZZO	C 35/45 - S4
CALCESTRUZZO MAGRO	C 28/35
ACCIAIO	B 450 C
CLASSE DI ESPOSIZIONE	XS 3
RAPPORTO A/C	<0,45
DIAMETRO MASSIMO INERTE	32 mm
COPRIFERRO SOLETTONE	5 cm
COPRIFERRO PARETI ESTERNE	5 cm
COPRIFERRO PARETI INTERNE	5 cm
UNITA' DI MISURA	
CARPENTERIE IN "m"	
FERRI D'ARMATURA IN "cm"	

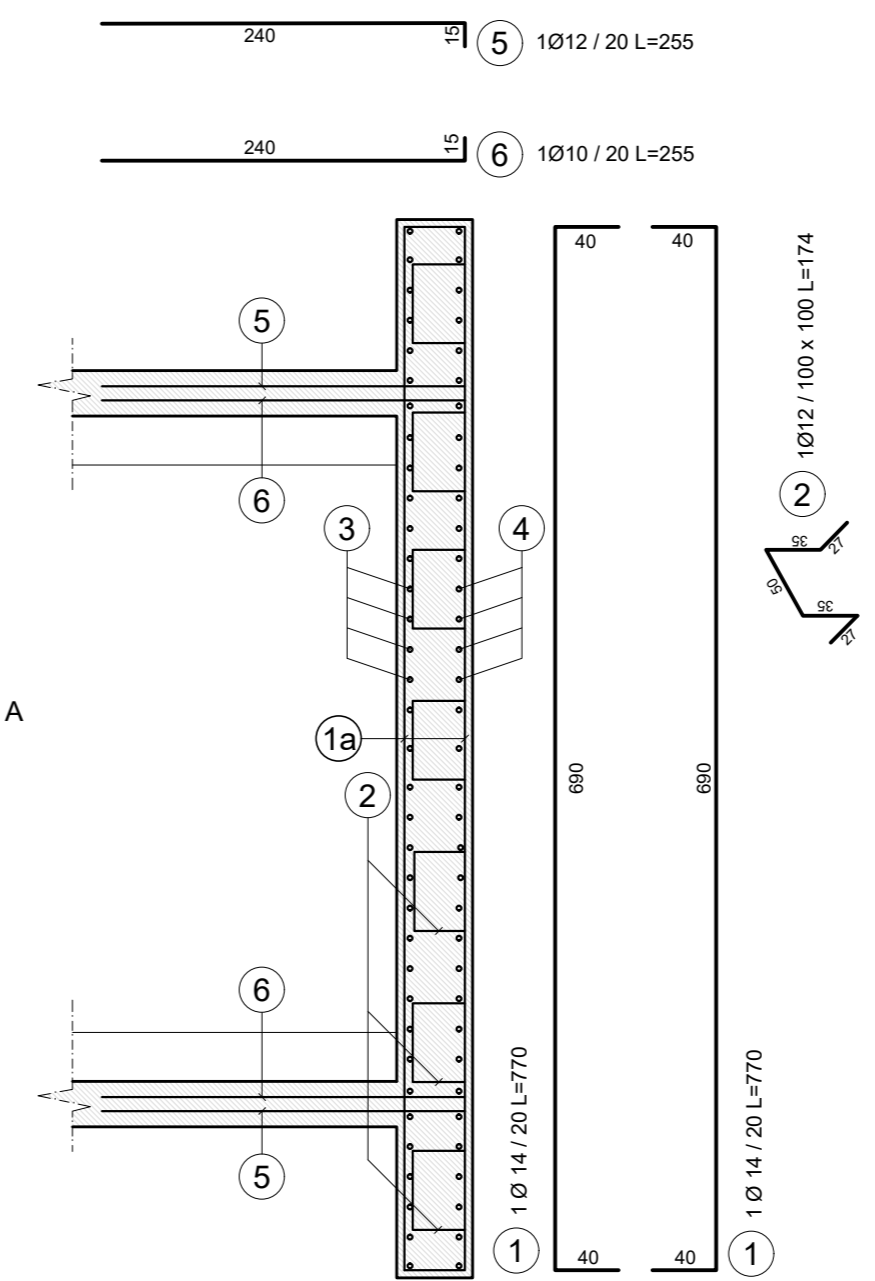
SEZIONE A-A Scala 1:50



PIANTA Scala 1:50



SEZIONE B-B Scala 1:50



PROGETTO ESECUTIVO
PRIMO LOTTO FUNZIONALE OPERE STRATEGICHE (II stralcio):
BANCHINAMENTO DARSENA SERVIZI

IL PRESIDENTE
Dott. Pino Musolino

IL PROGETTISTA E COORDINATORE DELLA
PROGETTAZIONE
Dott. Ing. Giuseppe Solinas

IL RESPONSABILE DEL PROCEDIMENTO
Dott. Ing. Maurizio Marini

Collaboratori APC	geom. Vittorio Lauro geom. Jacopo Turchetti arch. Marco Vettrai ing. Fabio Candido Poleggi
-------------------	---

CASSONE CELLULARE TIPO C2 Armature Soletta di Base Pianta e Sezioni	ELABORATO S-C2.02
---	-----------------------------

CODICE PROGETTO: CVPEOMTT02-18		SCALA: 1:50
REV.	DATA	Descr.
0	DICEMBRE 2019	
1	FEBBRAIO 2021	Adeguamento ai rapporti di Verifica Preventiva ai sensi dell'Art. 26 D. Lgs 50/2016
RIF.DIS.	\\srv-fsarnet02\ut1\CIVITAVECCHIA\IP\DISIGNO\02_Servizi_Banchinamento\Progetto Esecutivo Opere Marittime\B_Prog_Esec_Rev_1\edtabili\tavole\Cassone\Cassone C2\CVPEOMTT0218 - S-C202 Armature Soletta di base-Pianta e sezioni Rev 1.dwg	