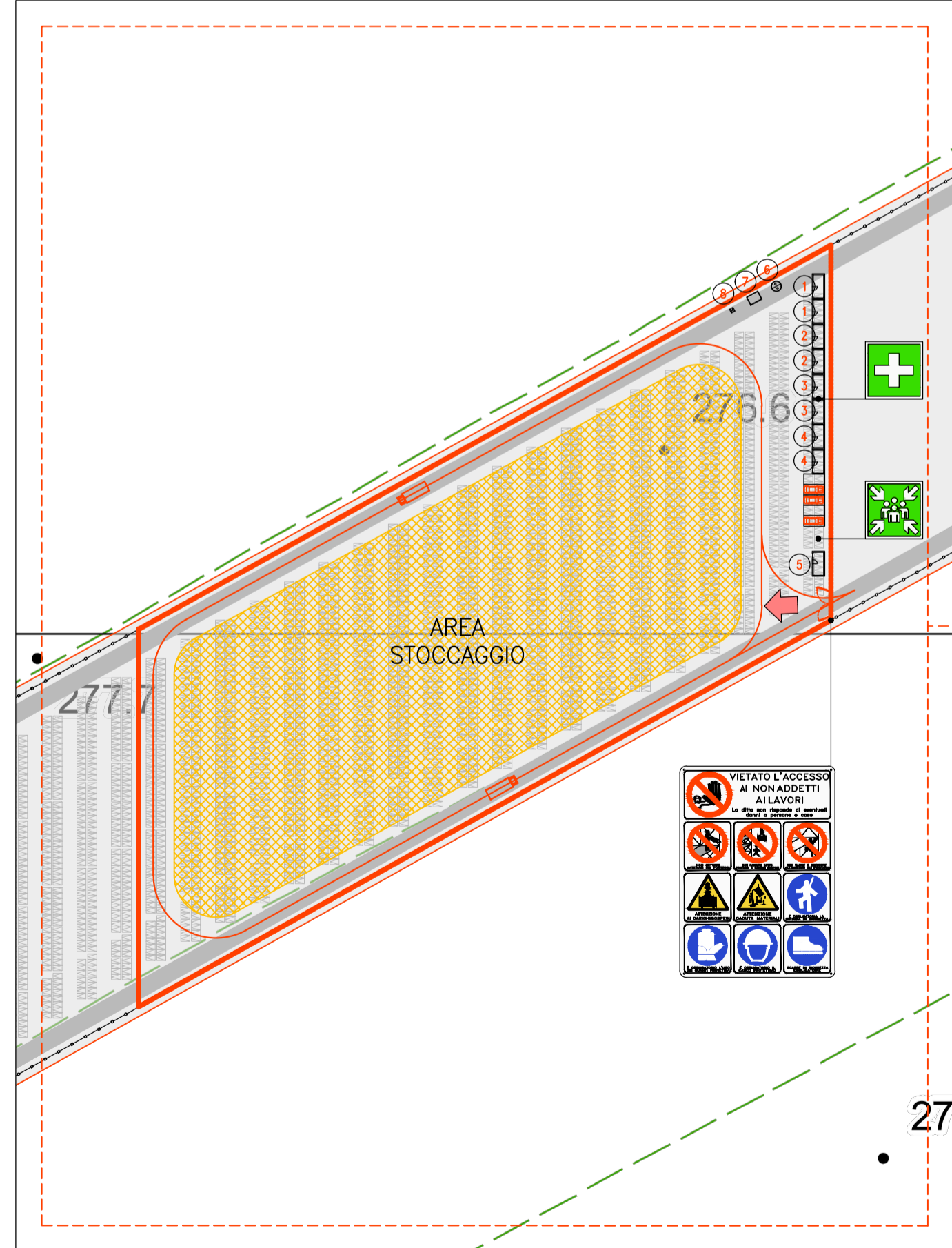
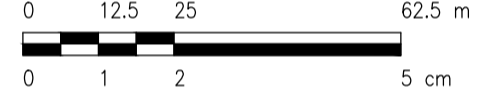


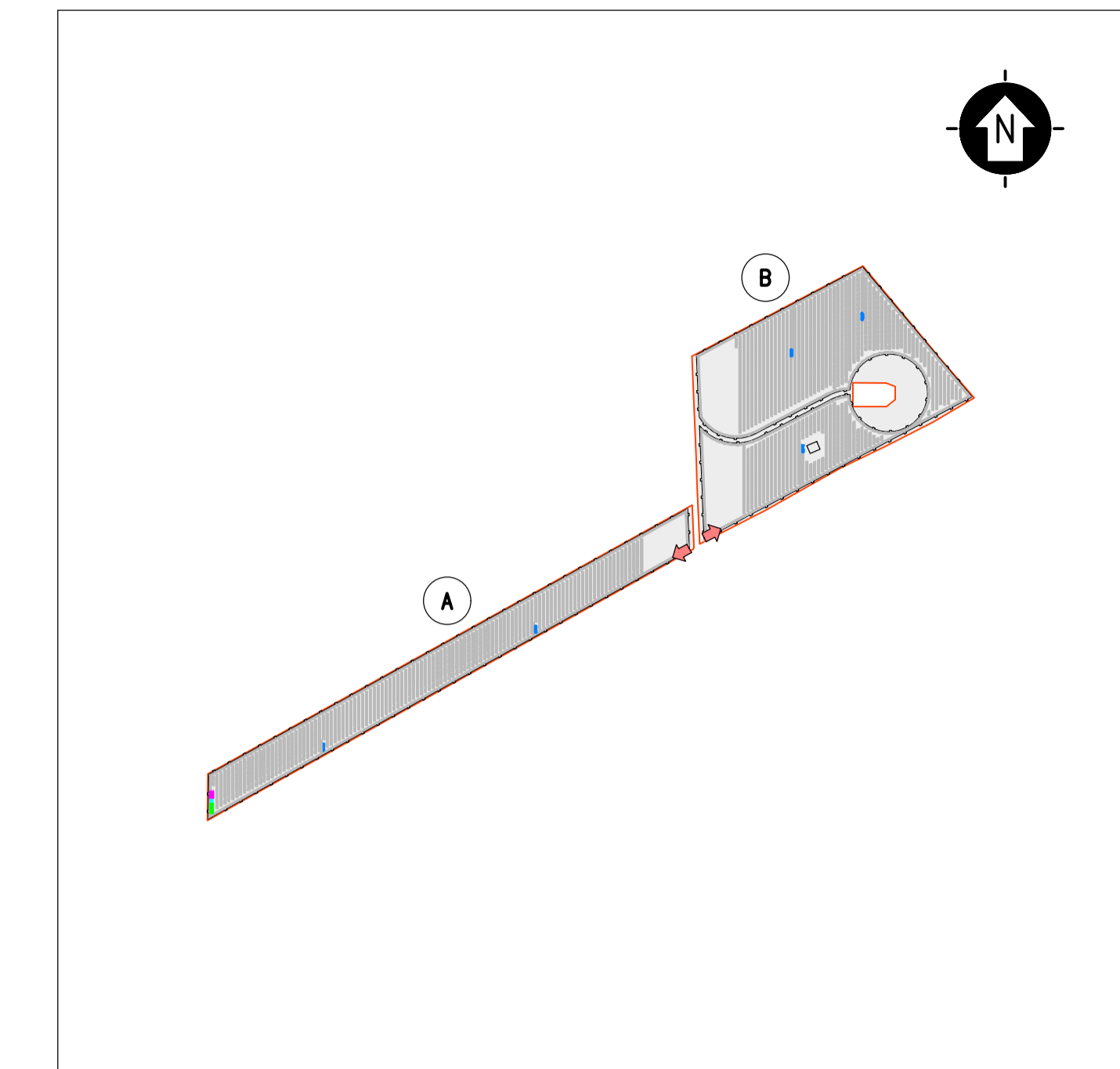
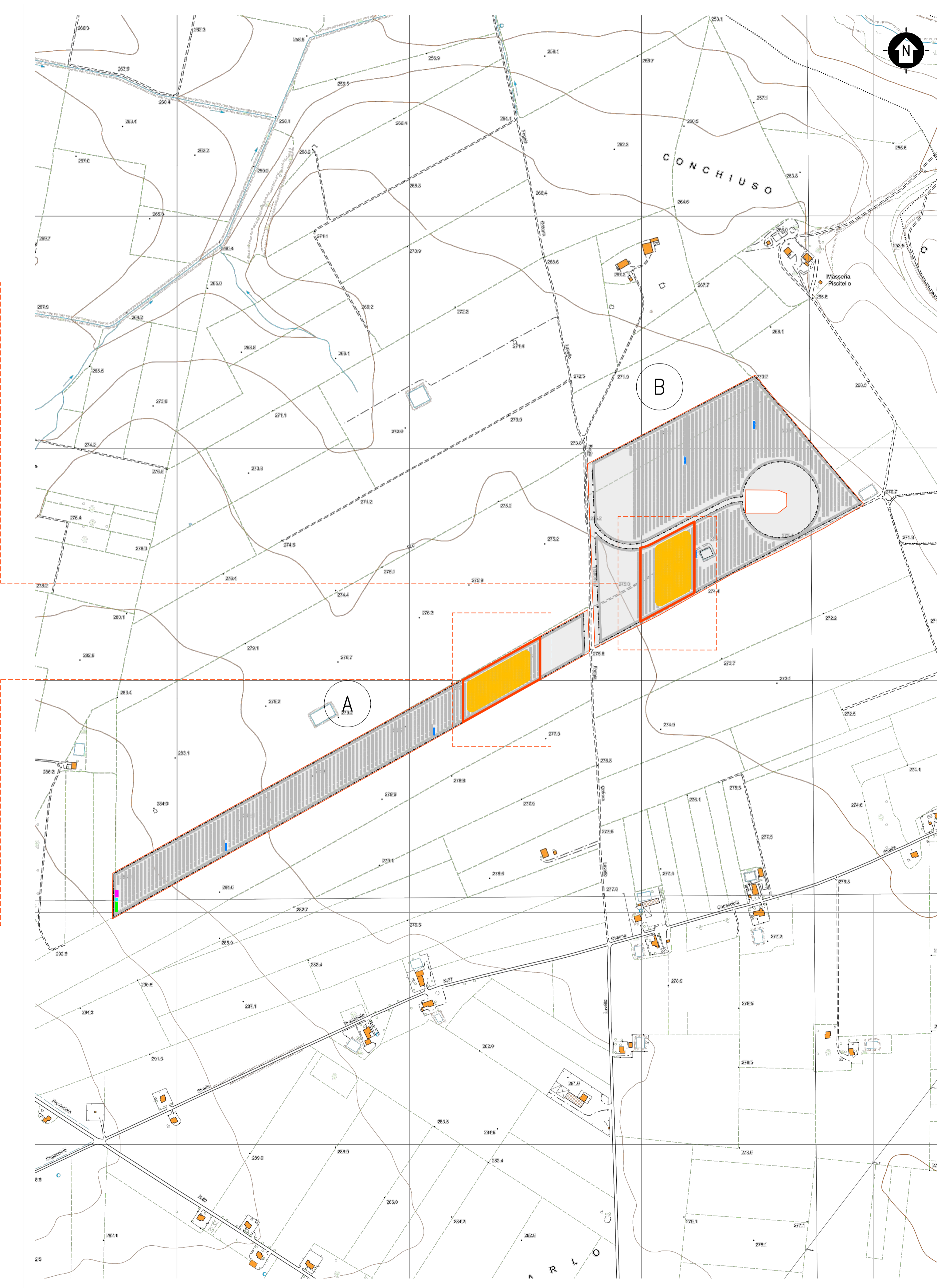
DETTAGLIO CARTOGRAFICO AREA B - SCALA 1:1250

SCALA 1:1250 - 1 cm = 12.5 m



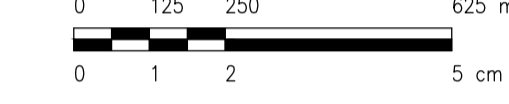
DETTAGLIO CARTOGRAFICO AREA A - SCALA 1:1250

SCALA 1:1250 - 1 cm = 12.5 m



KPLAN

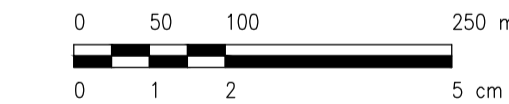
SCALA 1:12500 - 1 cm = 125 m



- LEGENDA**
- SITO CATASTALE
 - RECINZIONE IN PROGETTO
 - ACCESSO AREA IMPIANTO
 - VIABILITÀ DI PROGETTO
 - TRACKER
 - CABINA ELETTRICA GENERALE MT
 - CABINA ELETTRICA DI CAMPO MT/BT
 - LOCALE GUARDIANA E CONTROLLO ACCESSI
 - MAGAZZINO

- LEGENDA**
- SITO CATASTALE
 - RECINZIONE IN PROGETTO
 - ACCESSO AREA IMPIANTO
 - VIABILITÀ DI PROGETTO
 - TRACKER
 - CABINA ELETTRICA GENERALE MT
 - CABINA ELETTRICA DI CAMPO MT/BT
 - LOCALE GUARDIANA E CONTROLLO ACCESSI
 - MAGAZZINO
 - AREA CANTIERE
 - AREA STOCCAGGIO
 - VIABILITÀ DI CANTIERE
 - 1 UFFICI
 - 2 MENSA
 - 3 WC
 - 4 SPAGLIATOIO - DOCCE
 - 5 GUARDIANA
 - 6 VASCA IMHOFF
 - 7 RISERVA IDRICA
 - 8 GRUPPO ELETTROGENO

SCALA 1:5000 - 1 cm = 50 m



0			SA	RF	LC	09/2021
REV.		DESCRIZIONE	DISSEG.	CONTROL.	APPROV.	DATA

Montana

Montana SpA
Via Carlo Farini 10, 20143 Milano
Tel. +39.02.54118173
Fax +39.02.54129860
www.montanaspa.com
Miro (sede certificata ISO) | Brescia | Palermo | Cagliari | Roma

Comittente: **DEVELOPMENT 2 S.r.l.**
Vicolo Gumer, 9 - 39100 Bolzano (BZ)

Progettisti: **ING. LAURA CONTI**
Iscritta all'Ordine degli Ingegneri della Provincia di Pavia al n. 1726

Oggetto: **IMPIANTO INTEGRATO AGRIVOLTICO COLLEGATO ALLA RTN
POTENZA NOMINALE 17.44 MW
COMUNE DI ASCOLI SATRIANO**

Tavola: **PLANIMETRIA AREA DI CANTIERE**

N. Tav. **9**

N. R. **2748_4469_AS_PD_TO9_REV0_PLANIMETRIA AREA DI CANTIERE**

È VIETATA LA RIPRODUZIONE DI QUESTO DOCUMENTO SENZA PREVENTIVA AUTORIZZAZIONE SCRITTA DELLA MONTANA SPA

INQUADRAMENTO TERRITORIALE, STRALCO CARTOGRAFIA TECNICA REGIONALE
SEZIONE: 435012, 435013, 435091, 435054