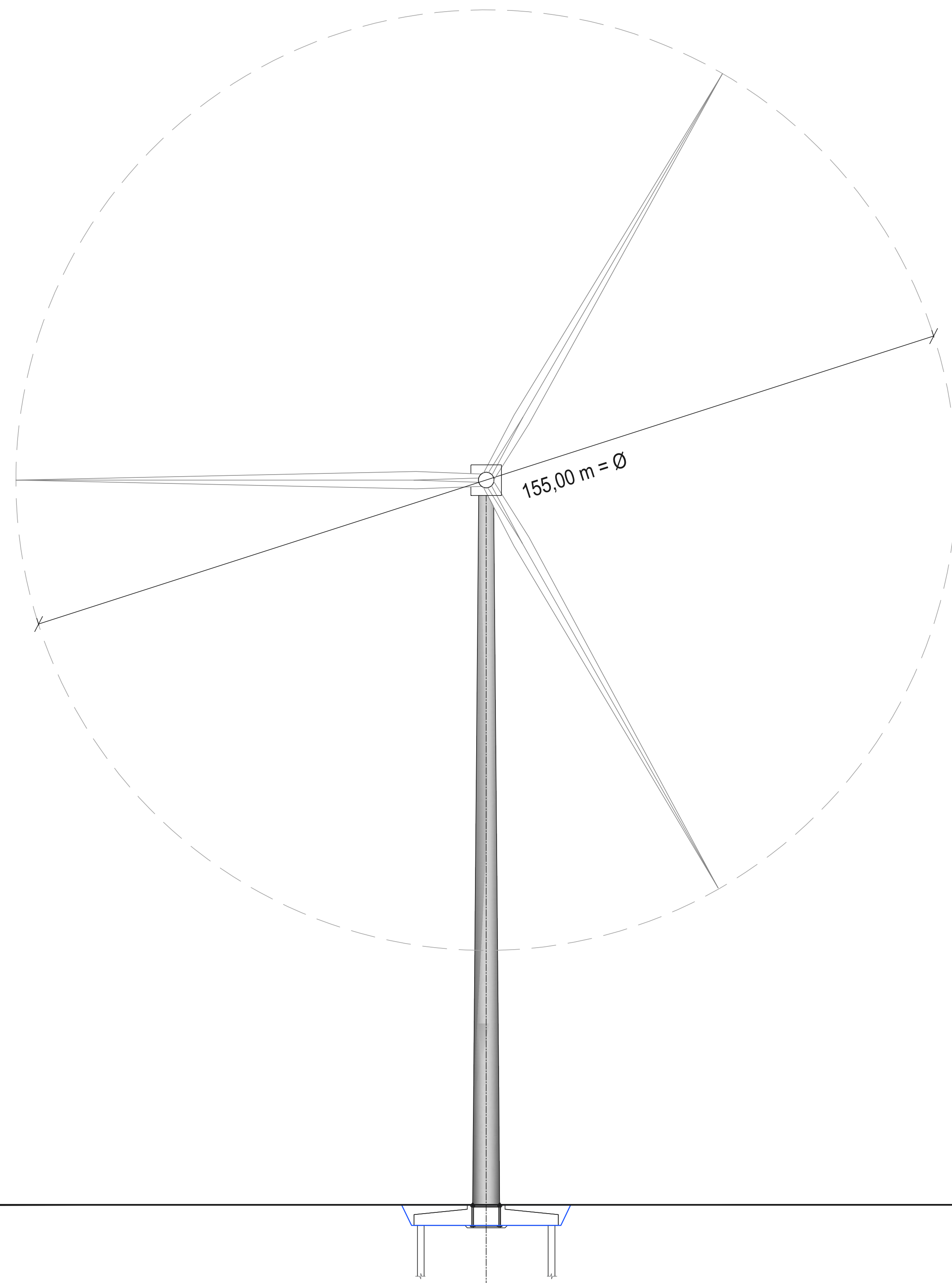
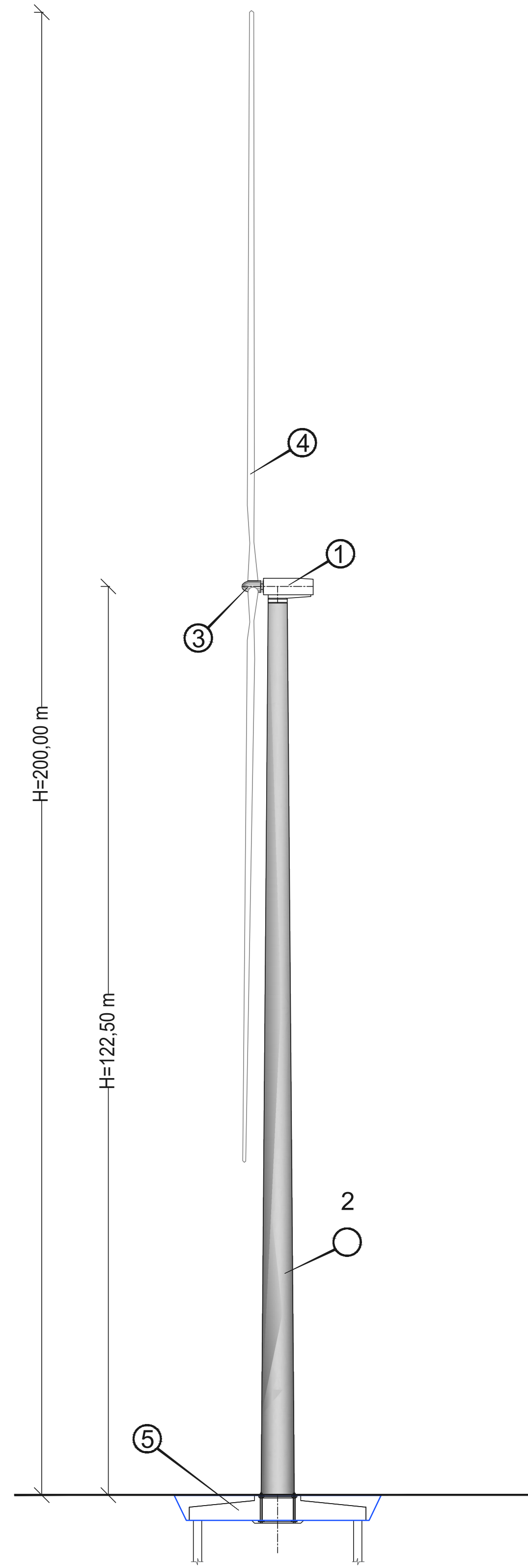


# AEROGENERATORE D155m - Htot200m

Vista frontale dell'aerogeneratore



Vista laterale dell'aerogeneratore



Scala 1:50

Tutte le misure sono espresse in metri

LEGENDA	
1	Navicella
2	Sostegno tubolare in acciaio
3	Mozzo h=122,50 m
4	Pale
5	Fondazioni
Dati Tecnici della Turbina H=200 m	
Diametro rotore max 155,00 m	
Potenza nominale max 4.5 MW	

REGIONE PUGLIA	Comune di Sant'Agata di Puglia	Comune di Candela	Comune di Deliceto		
<b>Comittente:</b> RWE RENEWABLES ITALIA S.R.L. via Andrea Doria, 41/G - 00192 Roma P.IVA/C.F. 05403370969					
<b>Titolo del Progetto:</b> PARCO EOLICO "SERRA PALINO"					
<b>Documento:</b> PROGETTO DEFINITIVO		<b>N° Documento:</b> PESPA-P31			
ID PROGETTO:	PESPA	DISCIPLINA:	C		
Elaborato:	TIPICO AEROGENERATORE	TIPOLOGIA:	DX		
FOGLIO:	1 di 1	SCALA:	1:50		
<b>Progettazione:</b> Hydro Engineering s.s. di Damiano e Mariano Galbo via Rossotti, 39 91011 Alcamo (TP) Italy		<b>Progettisti:</b> (Ing. Mariano Galbo)			
Rev:	Data Revisione	Descrizione Revisione	Redatto	Controllato	Approvato
0	Novembre 2019	PRIMA EMISSIONE	EG	MG	DG
1	Novembre 2021	MODIFICA POSIZIONI WTG	EG	MG	DG