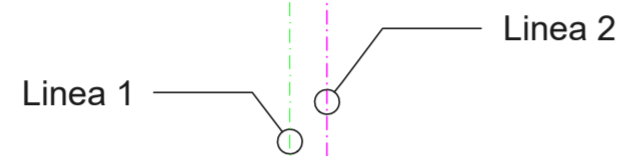
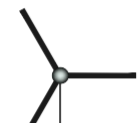


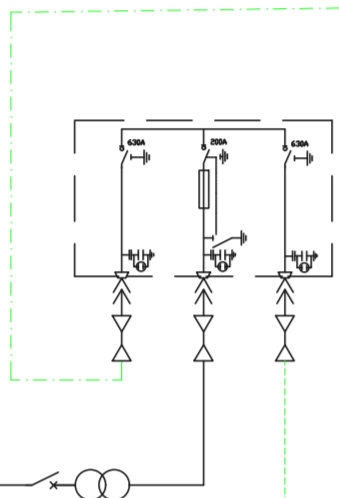
PARCO EOLICO "SERRA PALINO" 48 MW



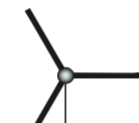
Cavi AI 630 mm²
L = 6.355 m



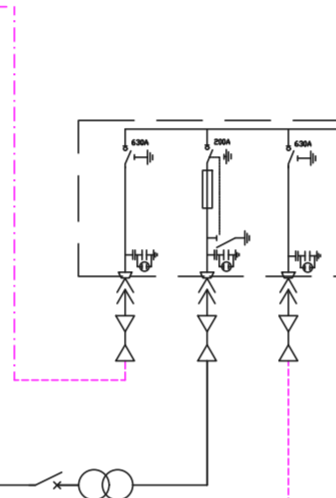
PESPA05



Cavi AI 630 mm²
L = 5.940 m



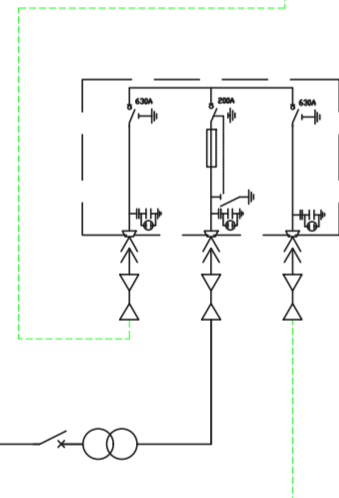
PESPA03



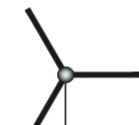
Cavi AI 400 mm²
L = 1.230 m



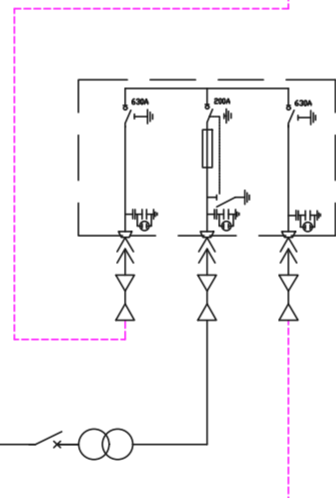
PESPA04



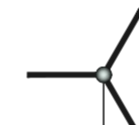
Cavi AI 240 mm²
L = 1.180 m



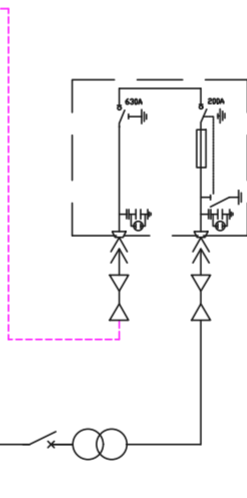
PESPA07



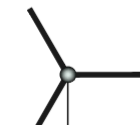
Cavi AI 120 mm²
L = 1.020 m



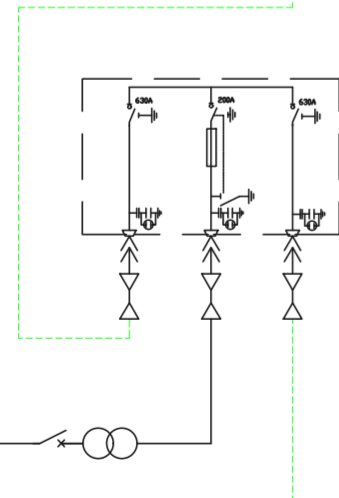
PESPA08



Cavi AI 240 mm²
L = 7.435 m



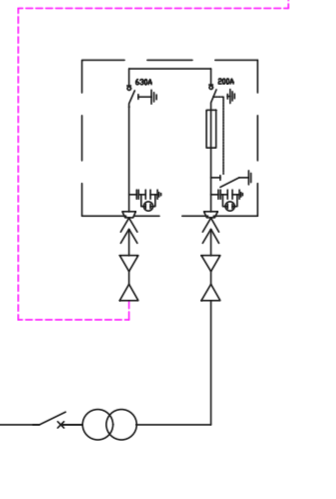
PESPA02



Cavi AI 120 mm²
L = 1.495 m



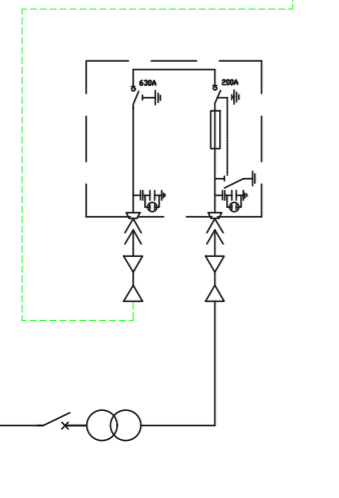
PESPA06



Cavi AI 120 mm²
L = 855 m



PESPA01



REGIONE
PUGLIA



Comune
di Sant'Agata di Puglia



Comune
di Candela



Comune
di Deliceto



Committente:

RWE

RWE RENEWABLES ITALIA S.R.L.
via Andrea Doria, 41/G - 00192 Roma
P.IVA/C.F. 06400370968

Titolo del Progetto:

PARCO EOLICO "SERRA PALINO"

Documento:

PROGETTO DEFINITIVO

Richiesta Autorizzazione Unica ai sensi del D. Lgs. 387 del 29/09/2003

N° Documento:

PESPA-P48

CODICE PRATICA
PDDID08

ID PROGETTO:	PESPA	DISCIPLINA:	E	TIPOLOGIA:	DX	FORMATO:	A2
--------------	-------	-------------	---	------------	----	----------	----

Elaborato:

SCHEMA A BLOCCHI RETE M.T. PARCO EOLICO

FOGLIO:	1 di 1	SCALA:	-	Nome file:	PESPA-P48-1
---------	--------	--------	---	------------	-------------

Progettazione:



Hydro Engineering s.s.
di Damiano e Mariano Galbo
via Rossotti, 39
91011 Alcamo (TP) Italy

Progettisti:

Mariano Galbo
(Ing. Mariano Galbo)



Rev:	Data Revisione	Descrizione Revisione	Redatto	Controllato	Approvato
0	Novembre 2019	PRIMA EMISSIONE	LV	MG	DG
1	Novembre 2021	MODIFICA POSIZIONI WTG	LV	MG	DG