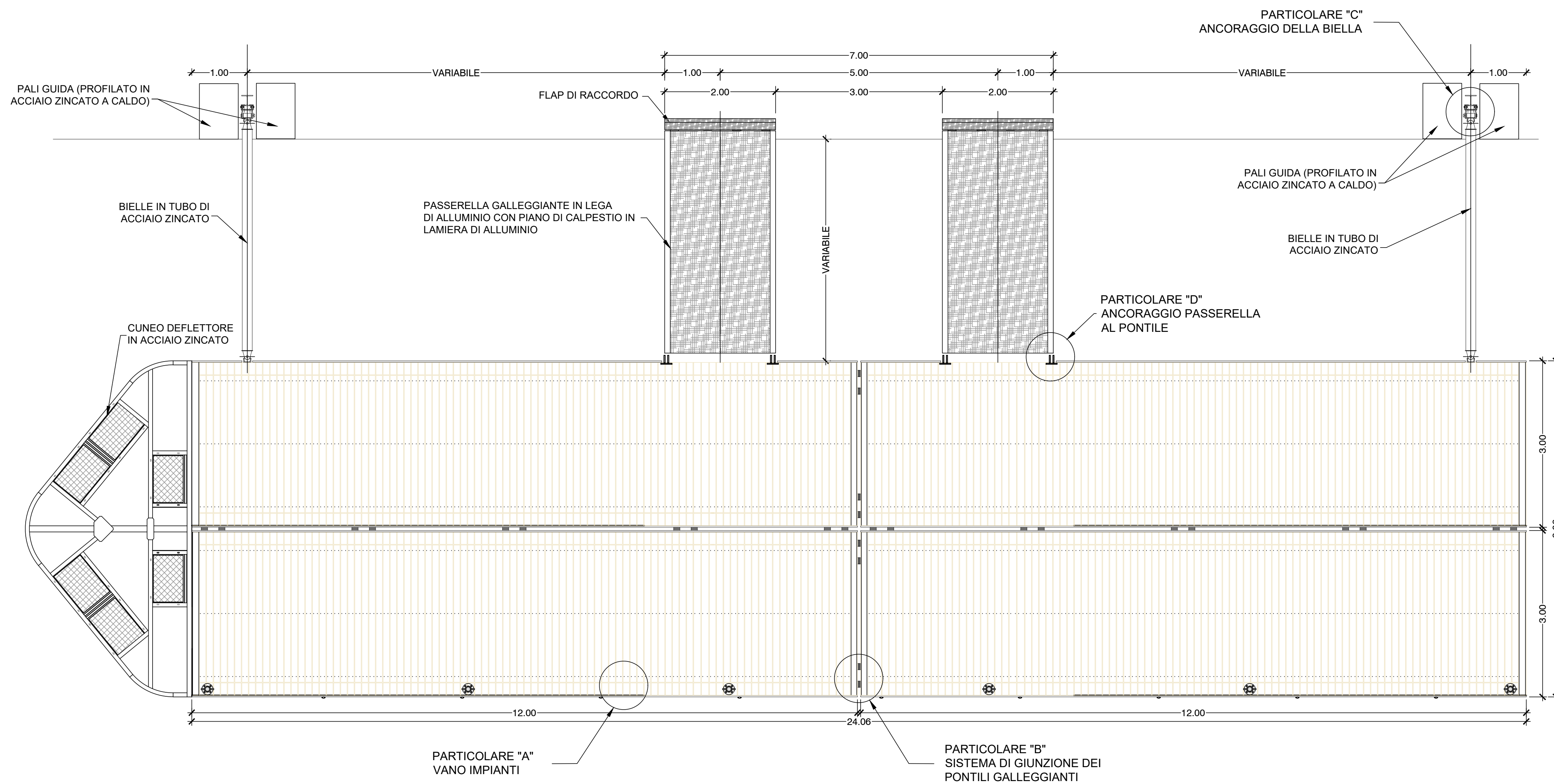
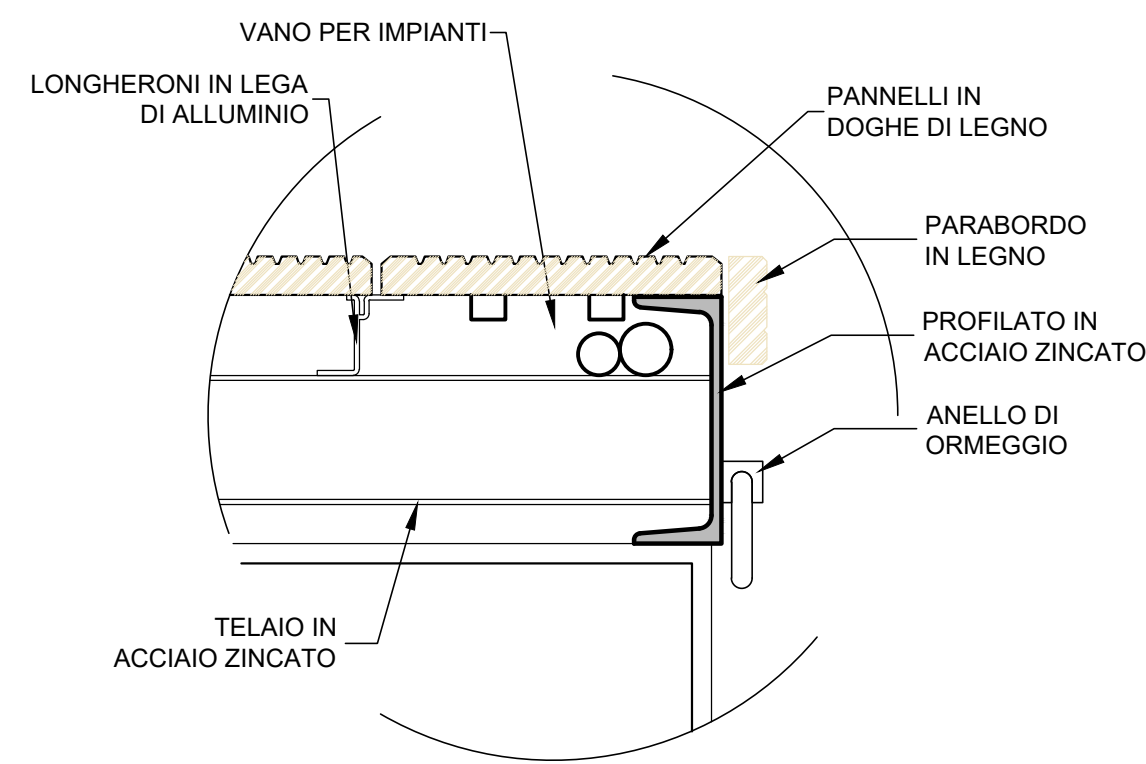


ATTRACCO DEL PONTILE ALLA BANCHINA

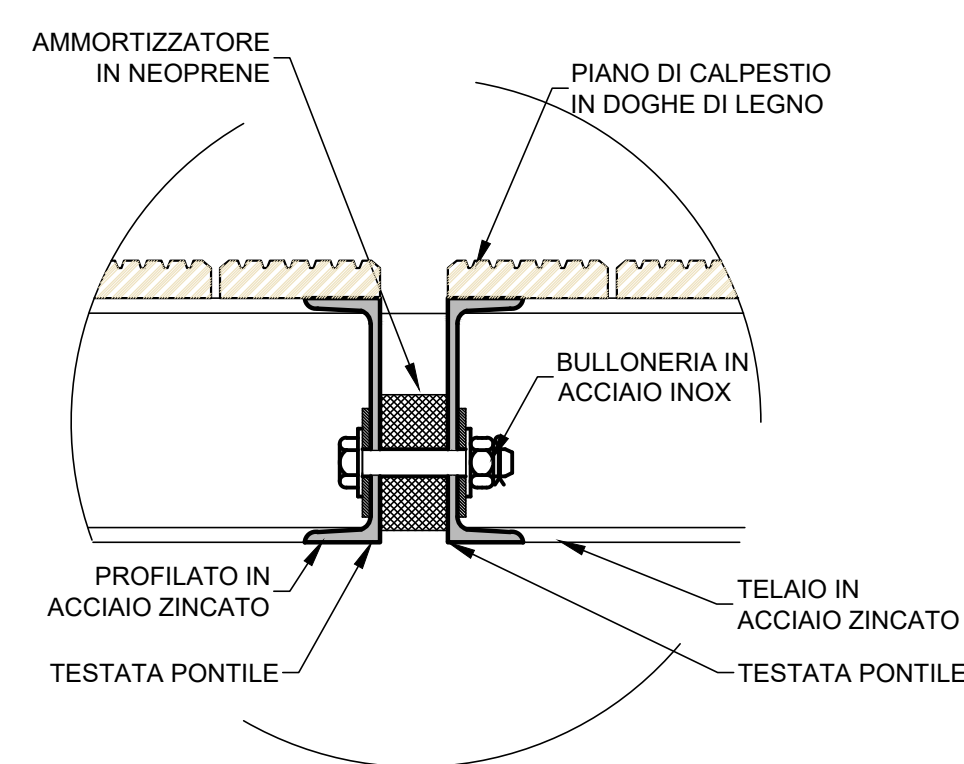
PIANTA - Scala 1:50



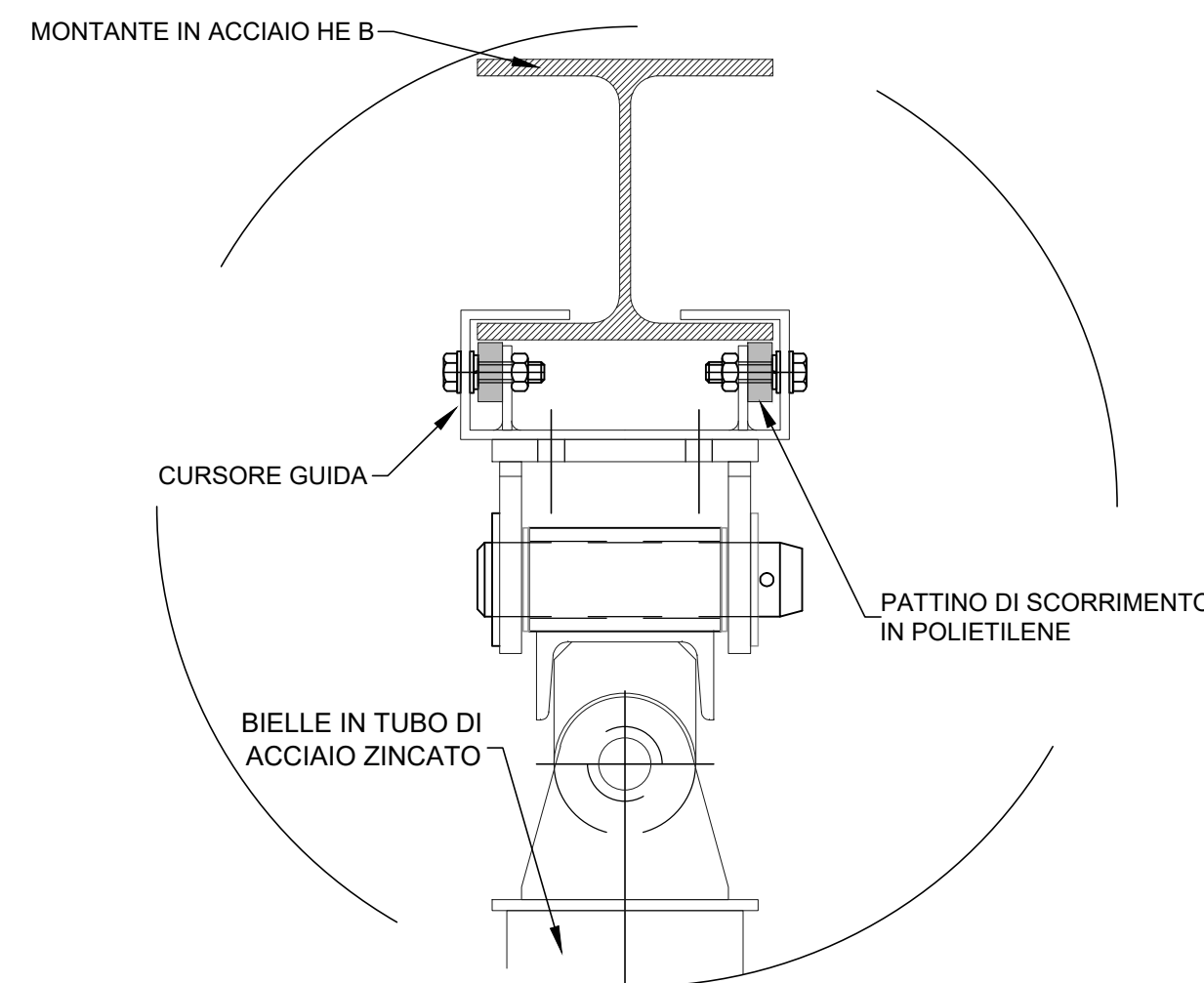
PARTICOLARE "A" - VANO IMPIANTI
Scala 1:5



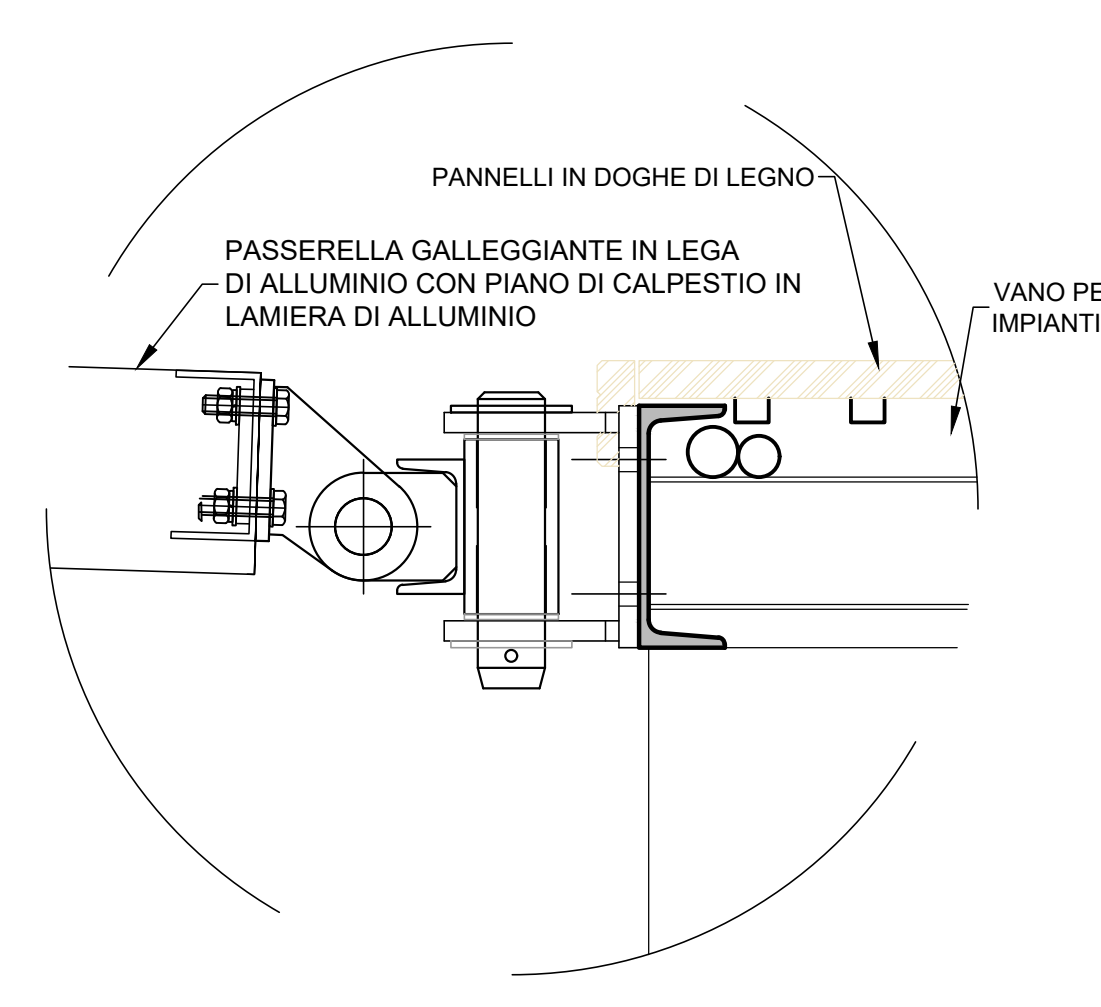
PARTICOLARE "B" - SISTEMA DI GIUNZIONE DEI PONTILI GALLEGGIANTI
Scala 1:5



PARTICOLARE "C" ANCORAGGIO DELLA BIELLA
Scala 1:5



PARTICOLARE "D" - ANCORAGGIO PASSERELLA AL PONTILE GALLEGGIANTE
Scala 1:5



Autorità di Sistema Portuale del Mar Tirreno Centro Settentrionale

NUOVO PORTO COMMERCIALE DI FIUMICINO

"Studio delle condizioni di fattibilità per l'istituzione di un regolare servizio di navigazione sul fiume Tevere inferiore per trasporto pubblico di persone"

Committente Il responsabile del procedimento Dott. Ing. Maurizio Marini		Progettazione ACQUA TEGNO Ing. Renato Marconi Ing. Paolo Turbolente Ing. Barbara Dorozzo	
Titolo elaborato STRUTTURA DI ORMEGGIO: PARTICOLARI DI ATTRACCO			Elaborato A.2202.12 TAV 5.2
Data Marzo 2021		Preparato Arch. Vittoria Biego	Controllato Ing. Paolo Turbolente
Revisione Data		Arch. Silvia Cocetta	Approvato Ing. Renato Marconi