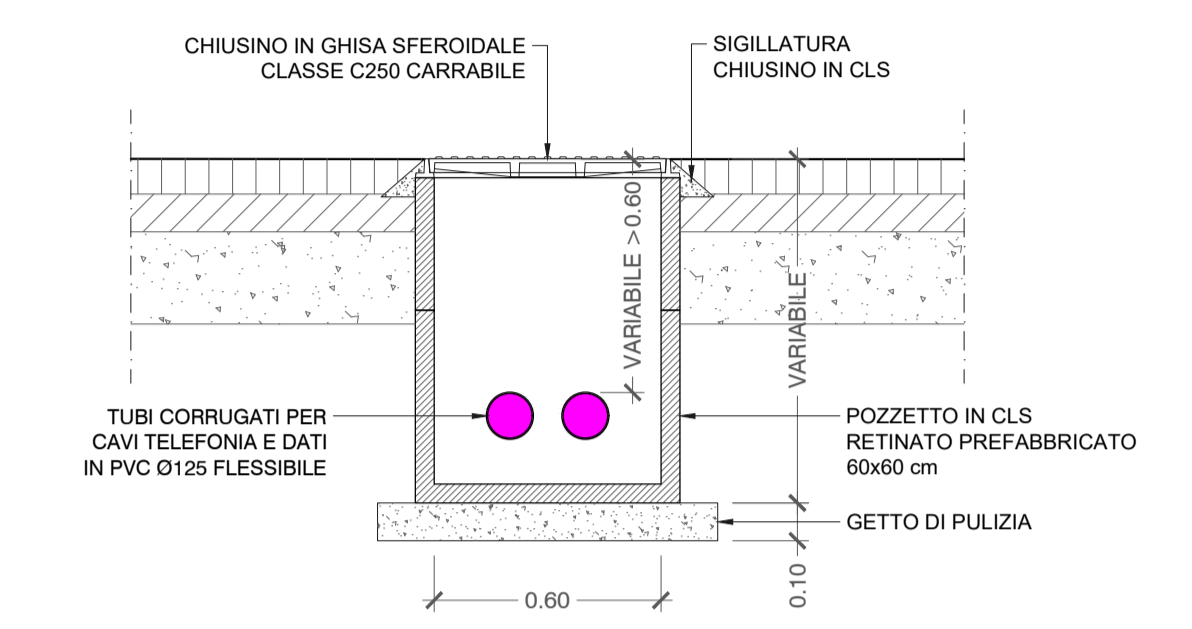


RIEPILOGO COMPUTAZIONE TUBAZIONI		
DISTRETTO DELLA PESCA		
TARIFFA	TUBAZIONE	LUNGHEZZA (m)
D05.41.006	Corrugato ø125	2.440,00
CANTIERI NAVALI		
TARIFFA	TUBAZIONE	LUNGHEZZA (m)
D05.41.006	Corrugato ø125	637,00

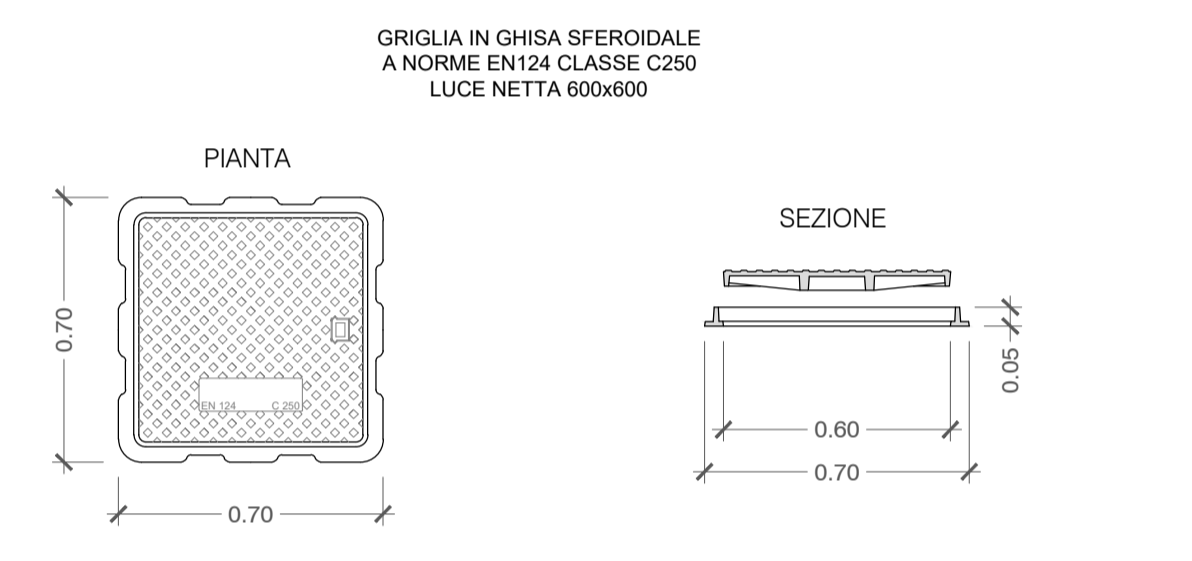
LEGENDA

- Edifici Cantieri Navali - CN1, CN2, CN3, CN4, CN5
- Depositi pesca - DP1, DP2, DP3, DP4, EDa
- Edifici produttivi - EDb, EDc, ED1, ED2, ED3, ED4, ED5, ED6, ED7
- Edifici Tecnologici - ET1, ET2, ET3, ET4, ET5
- Tubo corrugato per cavi di telefonia e dati in PVC flessibile
- Pozzetto di ispezione e derivazione 0.60x0.60 per cavi telefonia e dati

POZZETTO DI ISPEZIONE 0.60x0.60 PER CAVI TELEFONIA E DATI



DETTAGLIO CHIUSINI



Autorità di Sistema Portuale del Mar Tirreno Centro Settentrionale



NUOVO PORTO COMMERCIALE DI FIUMICINO
PROGETTO ESECUTIVO
I LOTTO FUNZIONALE I STRALCIO
"Darsena Pescherecci e viabilità di accesso al cantiere"

Committente Il presidente AVV. Francesco Maria Di Majo Il responsabile del procedimento Dott. Ing. Maurizio Marini Il coordinatore generale Dott. Ing. Giuseppe Solinas	Progettazione ACQUA TECNO Ing. Renato Marconi Ing. Paolo Turbolente Ing. Barbara Doronzo	Consulenza specialistica impiantistica: ELTEC S.r.l. Elaborazioni tecniche per l'ingegneria
Titolo elaborato IMPIANTO TELEFONIA E DATI PLANIMETRIA E DETTAGLI		Elaborato A.2202.12 PE EG IMP.08 Scala 1:1.000 Approvato
Data Ottobre 2020	Preparato	Controllato
Revisione 01 02	Data Giugno 2021 Febbraio 2022	

