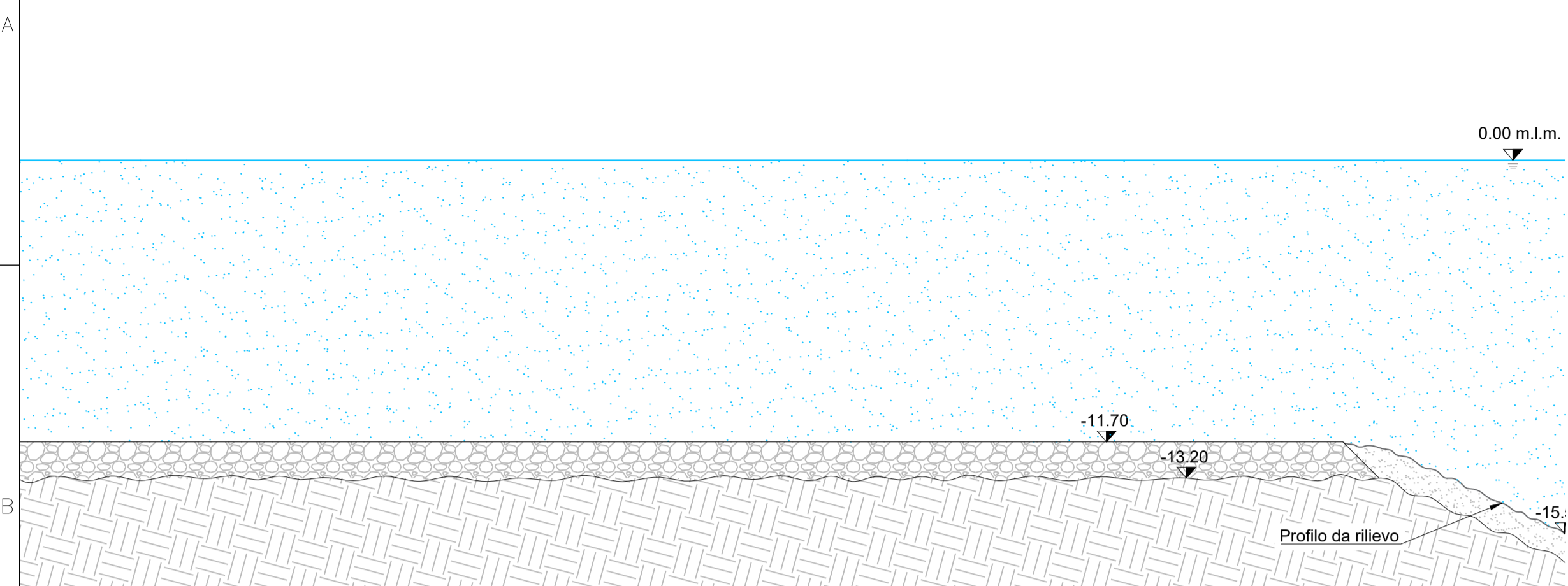
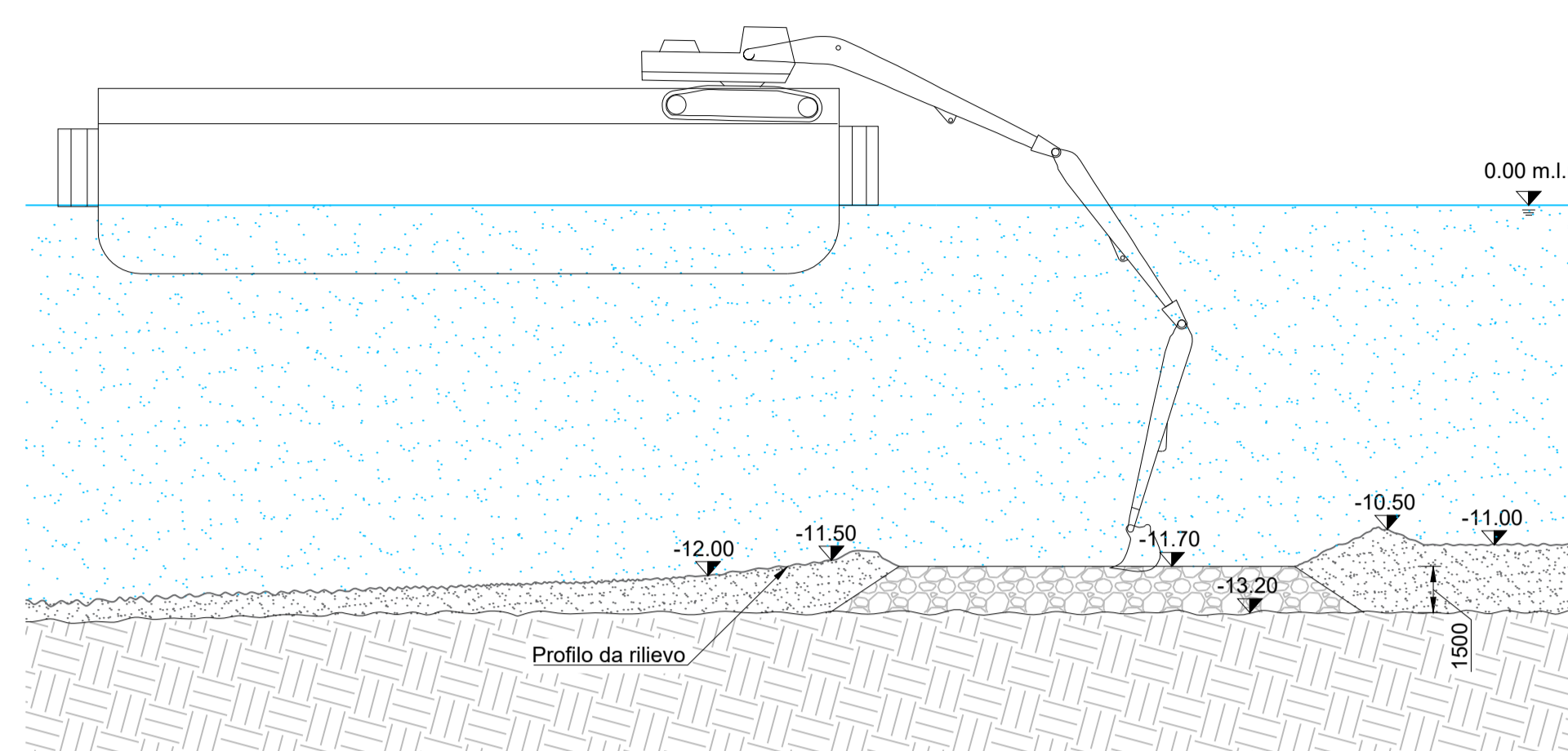


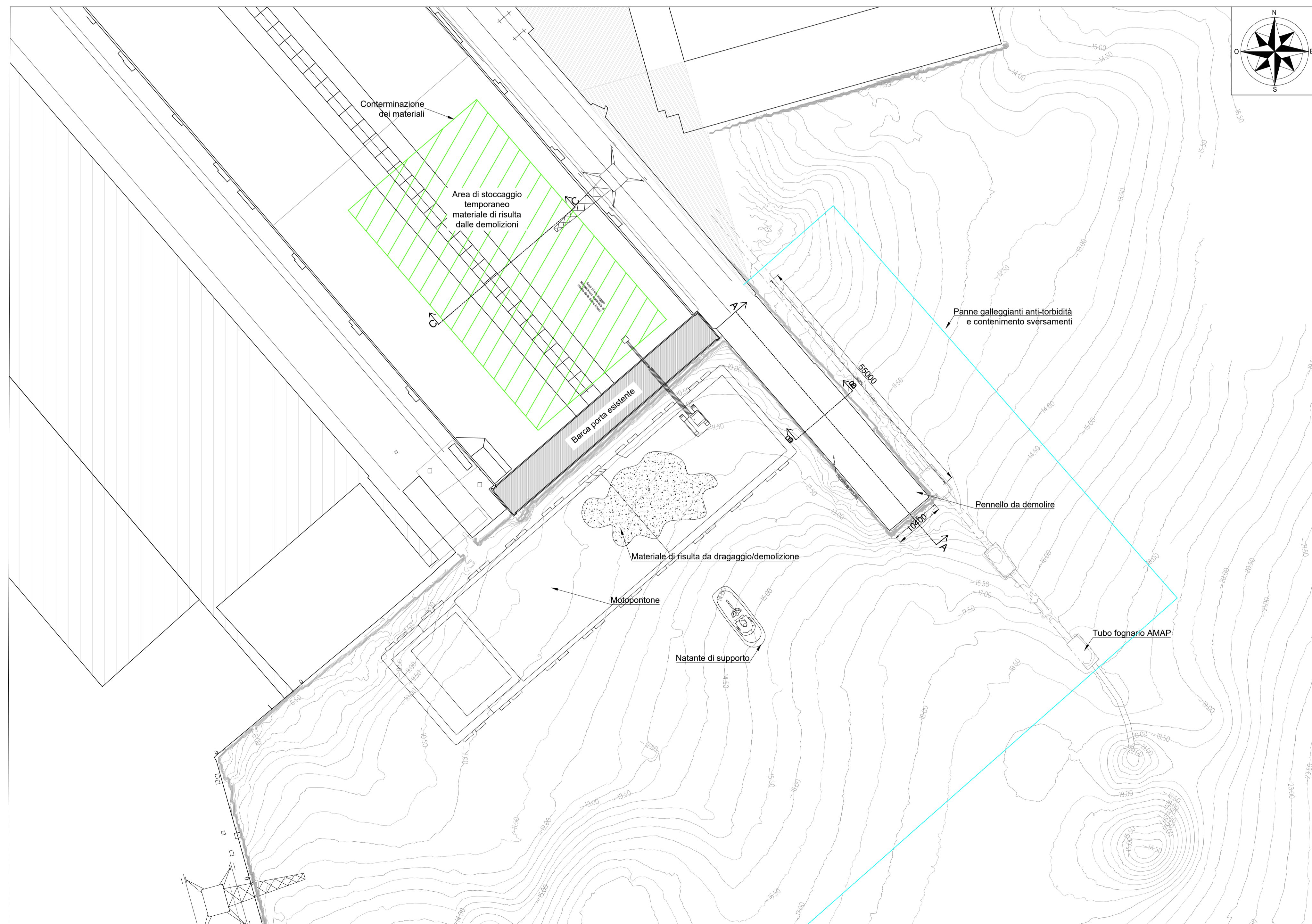
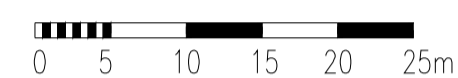
SEZIONE A-A



SEZIONE B-B



PIANTA



N.B. Risoluzione interferenza Tubo fognario AMAP.
 Ai fini della messa in sicurezza della condotta andrà previsto, prima della realizzazione dei lavori, un suo spostamento/by pass oppure un approfondimento della quota di posa di circa -14.00 m.s.l.m. (in altro appalto)

Autorità di Sistema Portuale
 del Mare di Sicilia Occidentale
 Porti di Palermo,
 Termini Imerese, Trapani,
 Porto Empedocle

AUTORITA' DI SISTEMA PORTUALE DEL MARE DI SICILIA OCCIDENTALE

PORTO DI PALERMO - Lavori di completamento per la messa in sicurezza del bacino di carenaggio 150.000 tpi - 1° lotto funzionale - CUP: I77G19000070007.

PROGETTO DEFINITIVO

PROGETTISTA E COORDINATORE DELLA SICUREZZA IN PROGETTAZIONE:

FINCANTIERI SI
 evolving integration
 Progettista incaricato e coordinatore:
 Carlo Dott. Ing. FONTOLAN
 sotto al SEDE SEDE REGIONE SICILIANA N. 2315

RUP:
 Ing. Salvatore Acquista

Progettazione specialistica:
 Studi Ambientali
suomi



CODICE:

OGGETTO: lotto A - Demolizione pennello esistente interferente con ingresso/uscita navi dal nuovo bacino da 150.000 tpi - Demolizione "avanti scalo" sommerso e dragaggio fondali

A.SP.02.02

STATO DI PROGETTO - Planimetria delle fasi di demolizione pennello: Parte 2

SCALA:
 1:200 - 1:500

DATA: 04-01-2021

Revisione: 00

SPAZIO PER I VISTI: