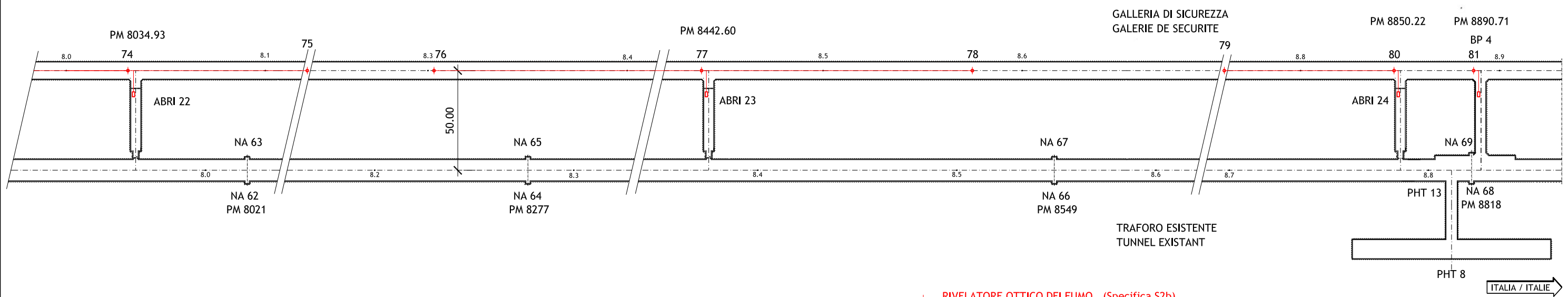
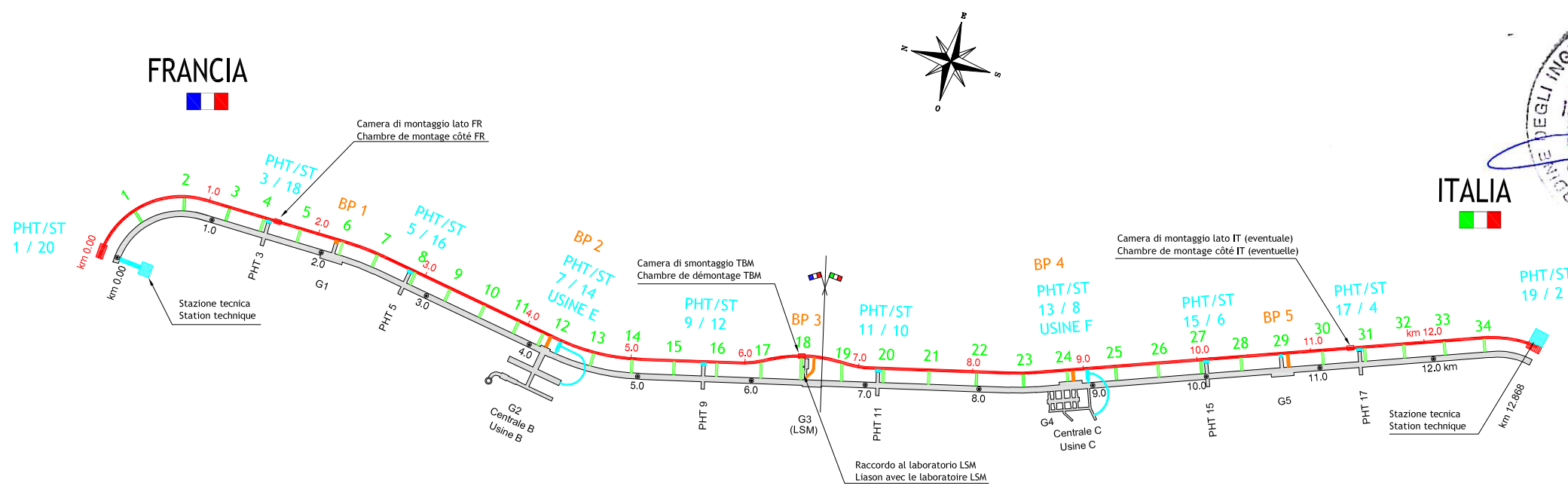


PIANTA 1:1000
VUE EN PLAN 1:1000



PLANIMETRIA GENERALE DEGLI INTERVENTI
IMPLANTATION DES OUVRAGES

- ⊕ RIVELATORE OTTICO DEI FUMO (Specifica S2b)
DETECTEUR OPTIQUE DE FUMEE (Spécification S2b)
- CENTRALE SSI
CENTRALE SSI



FRANCIA

ITALIA

ORDINE DEGLI INGEGNERI DELLA PROVINCIA DI MILANO
DOTT. ING. RUSSO MARCO
ISCRITTO AL R. ALBO PROFESSIONALE
COL. N. 72982

INGEGNERI E ARCHITETTI
Ing. Andrea Mordasini
Ing. Marco Russo
SOCIETA' ITALIANA DI INGEGNERIA E ARCHITETTURA
SOCIETE FRANCAISE D'INGENIERIE ET D'ARCHITECTURE

LOMBARDI SA
INGEGNERI CONSULENTI

Traforo Autostradale del Fréjus / Tunnel Routier du Fréjus				
COSTRUZIONE GALLERIA DI SICUREZZA / CONSTRUCTION GALERIE DE SECURITE				
PROGETTO DEFINITIVO 2006 / PROJET 2006				
GALLERIA DI SICUREZZA / GALERIE DE SECURITE				
RILEVAMENTO INCENDIO / DETECTION INCENDIE				
ARCHITETTURA MODULO / ARCHITECTURE MODULE				
24.11.2006	SI	GL/UG	Mo	Aggiornamento / Mise à jour
DATA	DISEGNATO	COSTRUITO	VISTO	Nome file :
15.09.2006	SI	GL/UG	Mo	6145.2-P-256A
			No. 6145.2-256	A
Formato :	84x60	Scala :	1:1000	No. L. F.
			No. Com.	
Progettisti: Ing. Andrea Mordasini, Dott. Ing. Marco Russo - Lombardi SA Collaborazione specialistica: Ing. Laudo Glarey, Ing. Urs Grässlin				