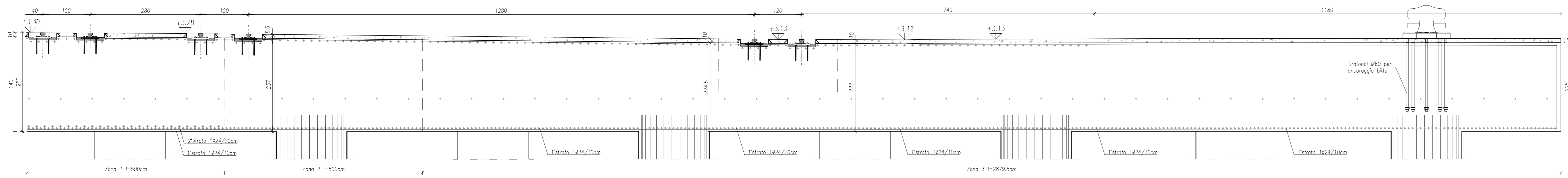
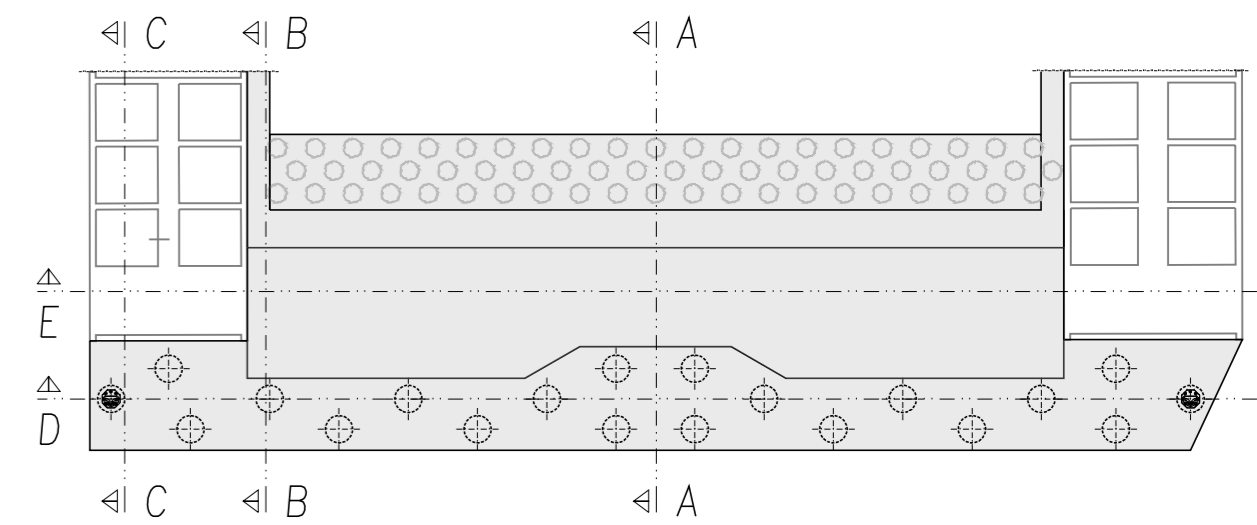


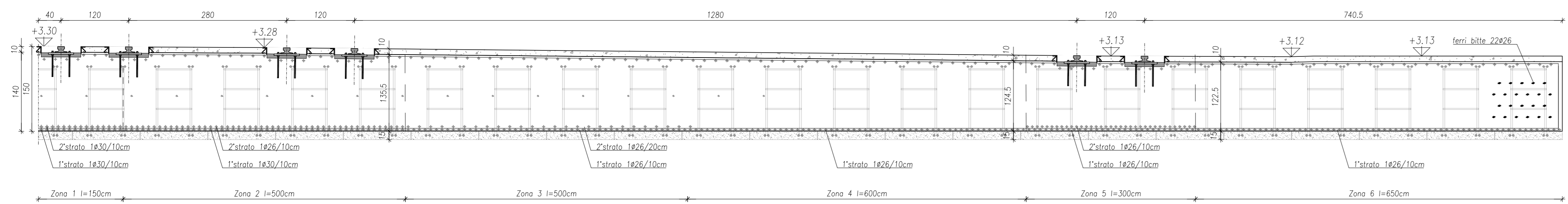
ARMATURE TRASVERSALI BANCHINA
SEZIONE D-D
SCALA 1:50



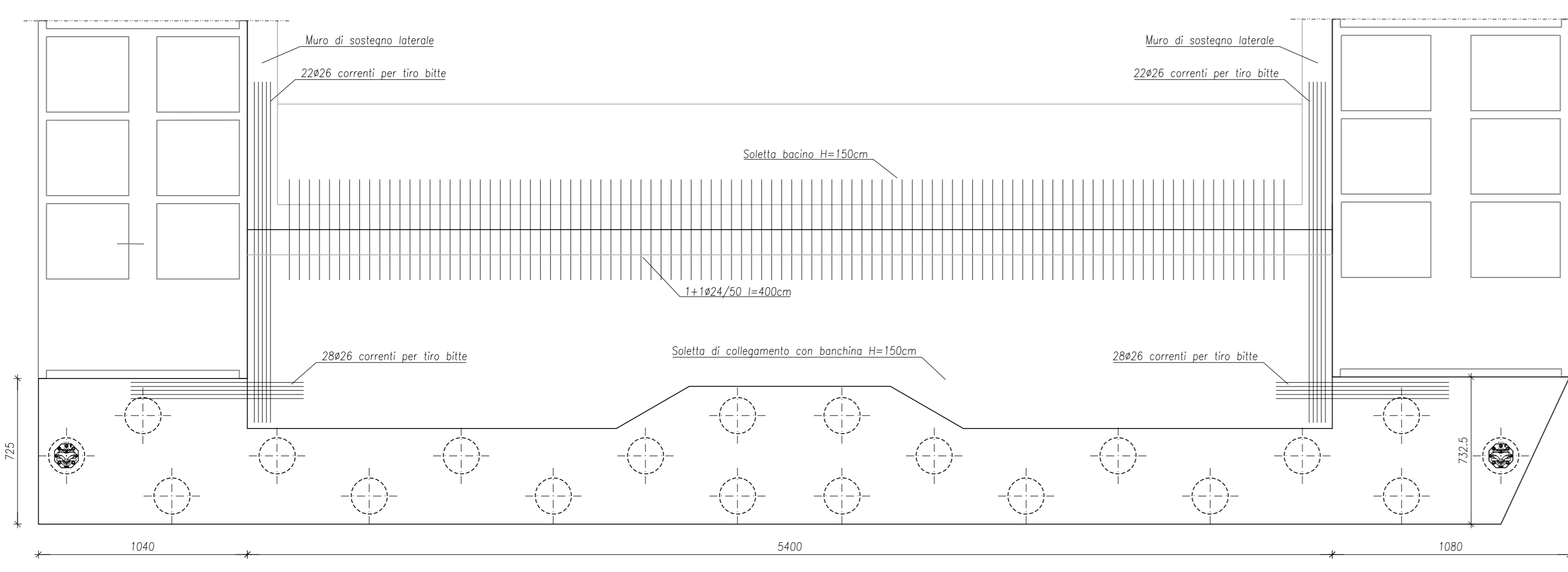
KEYPLAN
SCALA 1:500



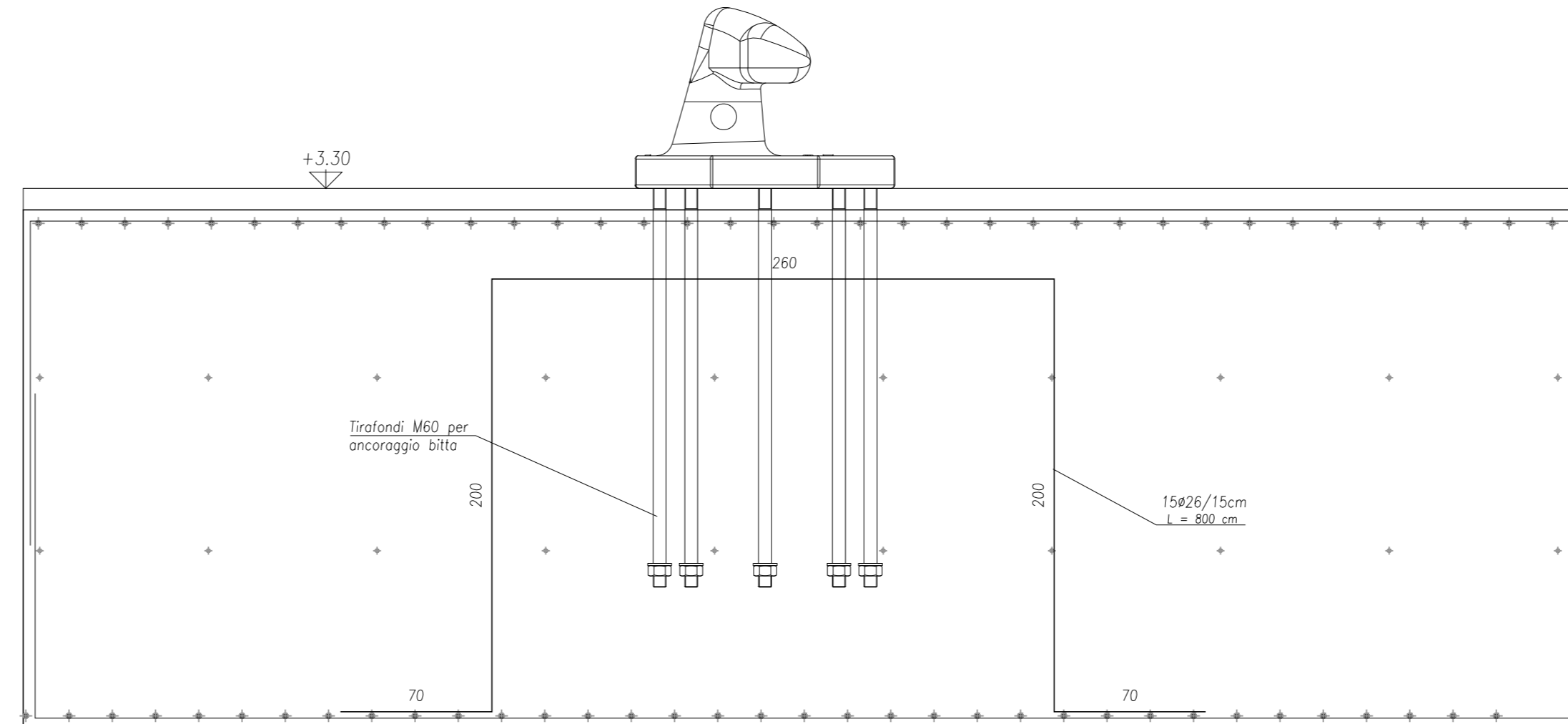
ARMATURE TRASVERSALI SOLETTA DI COLLEGAMENTO A BANCHINA
SEZIONE E-E
SCALA 1:50



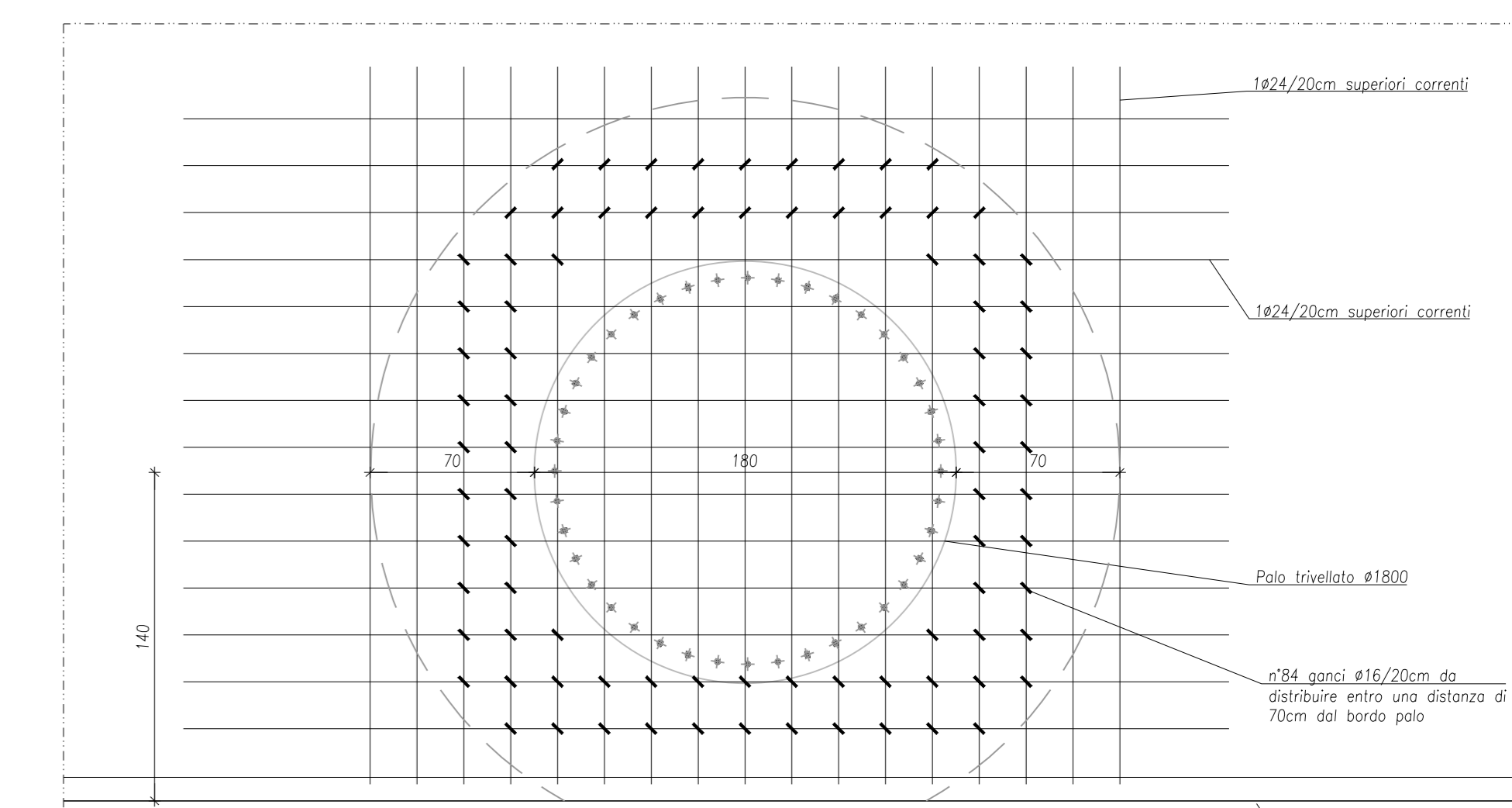
ARMATURE DI COLLEGAMENTO BANCHINA - SOLETTA
PIANTA
SCALA 1:200



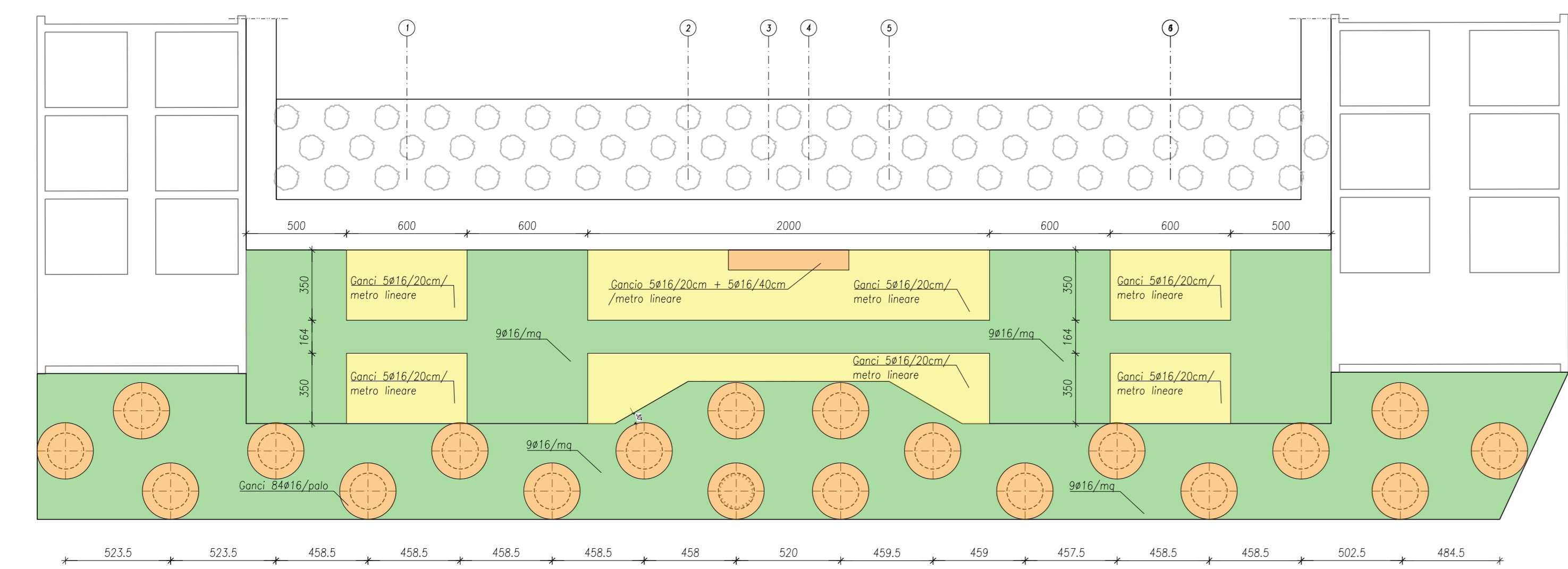
ARMATURA DI ANCORAGGIO BITTA IN CORRISPONDENZA DEI PALI
SEZIONE A-A
SCALA 1:25



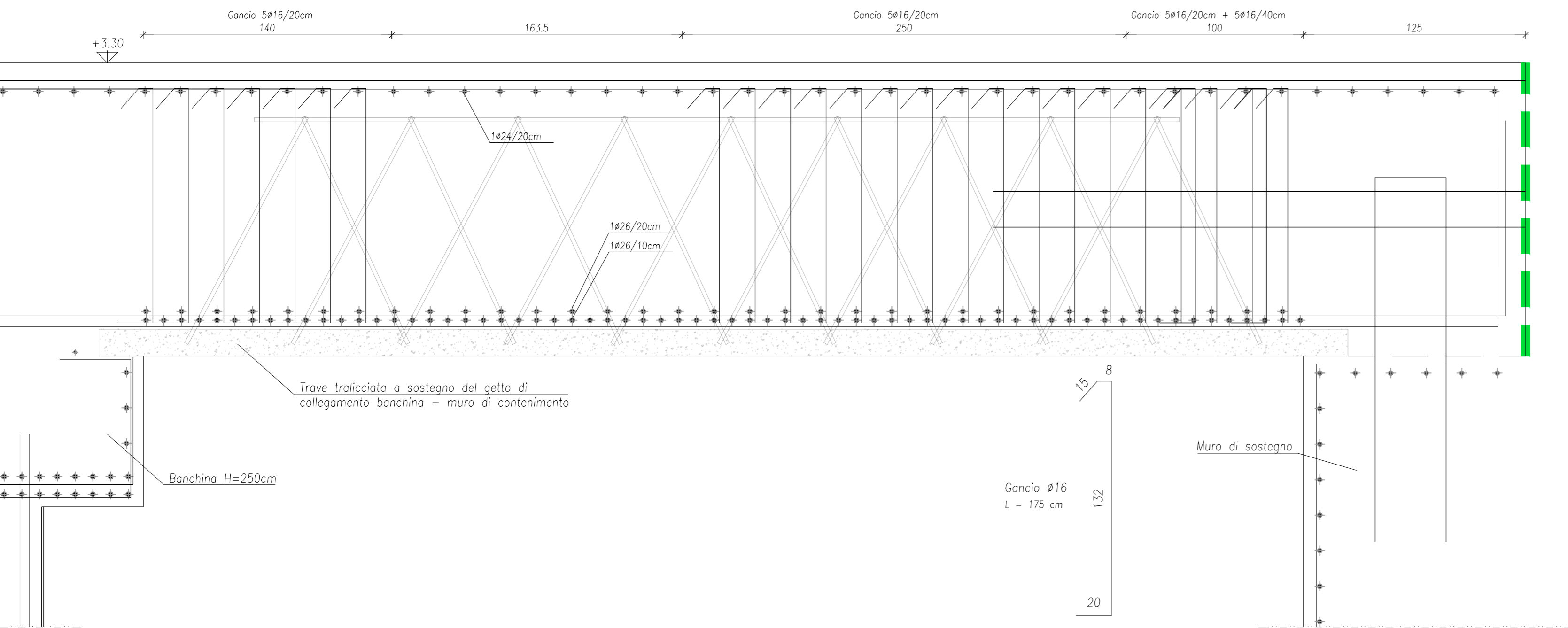
TIPOLOGICA DISPOSIZIONE GANCI A PUNZONAMENTO IN CORRISPONDENZA DEI PALI
SCALA 1:25



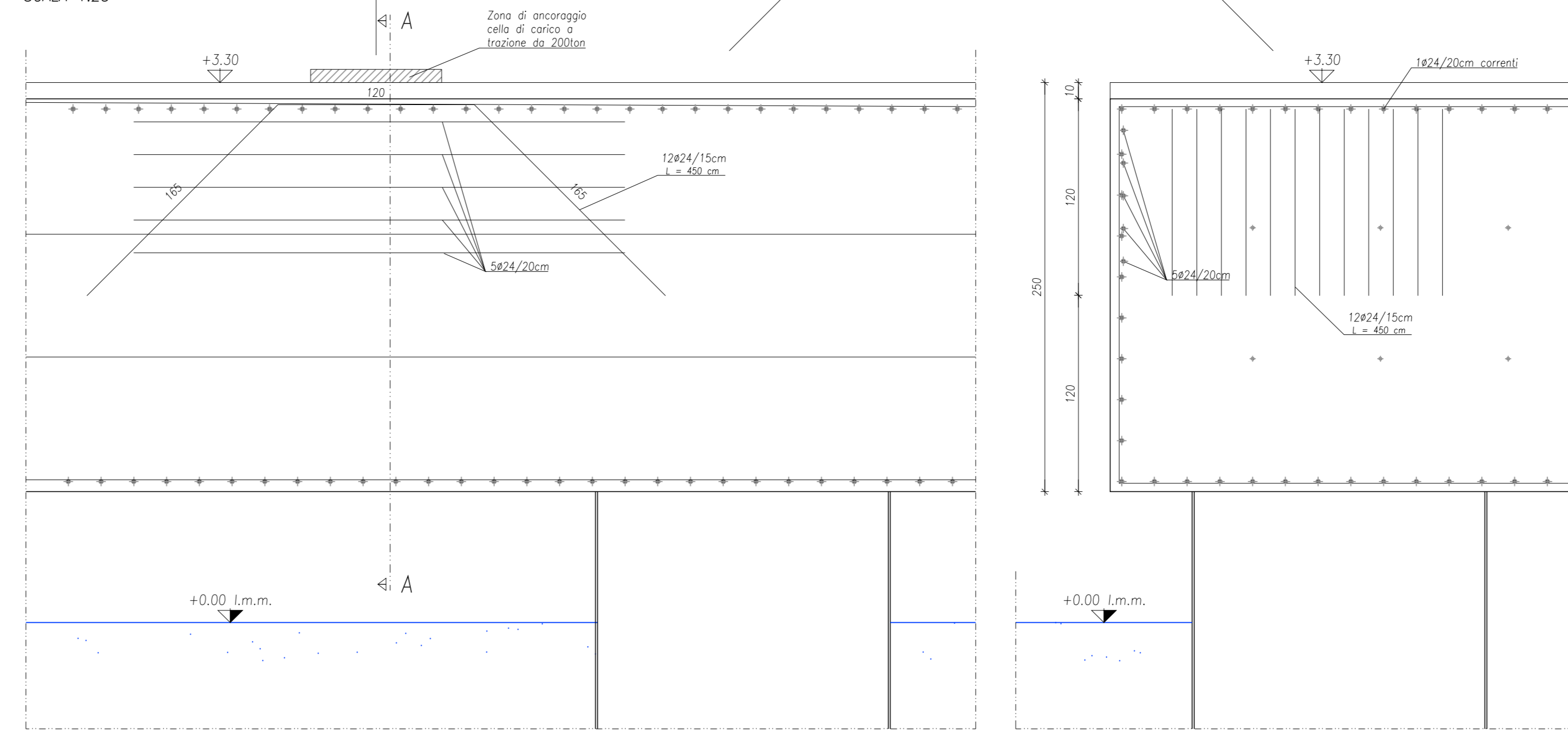
DISPOSIZIONE ARMATURE A TAGLIO
PIANTA
SCALA 1:200



TIPOLOGICA DISPOSIZIONE GANCI SU SOLETTA H=150CM
SEZIONE A-A
SCALA 1:20



ARMATURE AGGIUNTIVE IN CORRISPONDENZA DELLE CELLE DI CARICO
SCALA 1:25



Autorità di Sistema Portuale del Mare di Sicilia Occidentale
Porti di Palermo, Termini Imerese, Trapani, Porto Empedocle

AUTORITA' DI SISTEMA PORTUALE DEL MARE DI SICILIA OCCIDENTALE

PORTO DI PALERMO - Lavori di completamento per la messa in sicurezza del bacino di carenaggio 150.000 tpi - 1° lotto funzionale - CUP: I77G19000070007.

PROGETTO DEFINITIVO

PROGETTISTA E COORDINATORE DELLA SICUREZZA IN PROGETTAZIONE:
FINCANTIERI si

RUP:
Ing. Salvatore Acquista

Progettazione specialistica:
Studi Ambientali
ZUCCHI

CODICE:
B.SP.STR.13

OGGETTO: "Lotto 1" - Sistemazione delle parti fuori terra dello scalo esistente e spostamento/impalcatura/impilamento delle porte lato mare dello scalo esistente o formare un nuovo piano. Realizzazione di un nuovo scalo ad alto portata per un livello di circa 14.000 mtq. Realizzazione di bacini con possibilità di incaglio per chiodi semisommersibili. Impianto di trattamento delle acque di prima pioggia e relative vasche. Realizzazione impianti elettrico, illuminazione e fluidi del nuovo piazzale di lavoro - Bille, ventilatori per ormeggio e incaglio borse.

STATO DI PROGETTO - Sezioni trasversali, dettagli armature e bitte

SCALA: DATA: 04-01-2021 Revisione: 00

SPAZIO PER I VISTI: