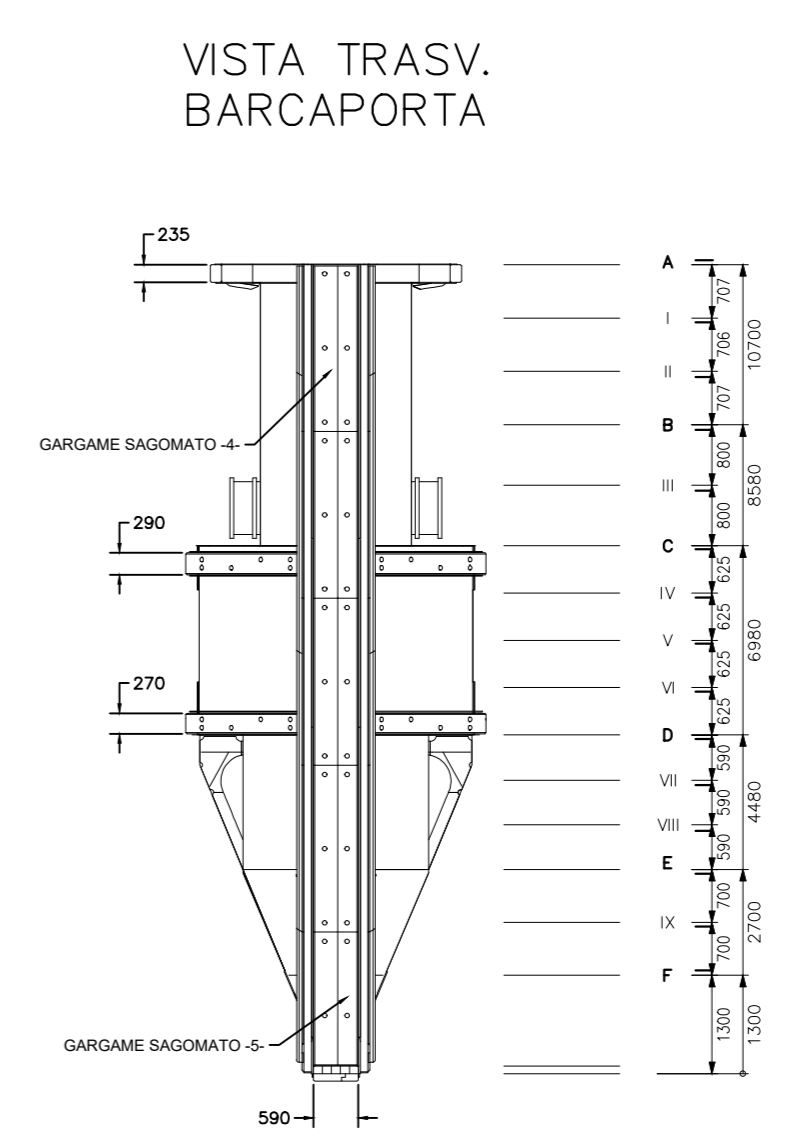
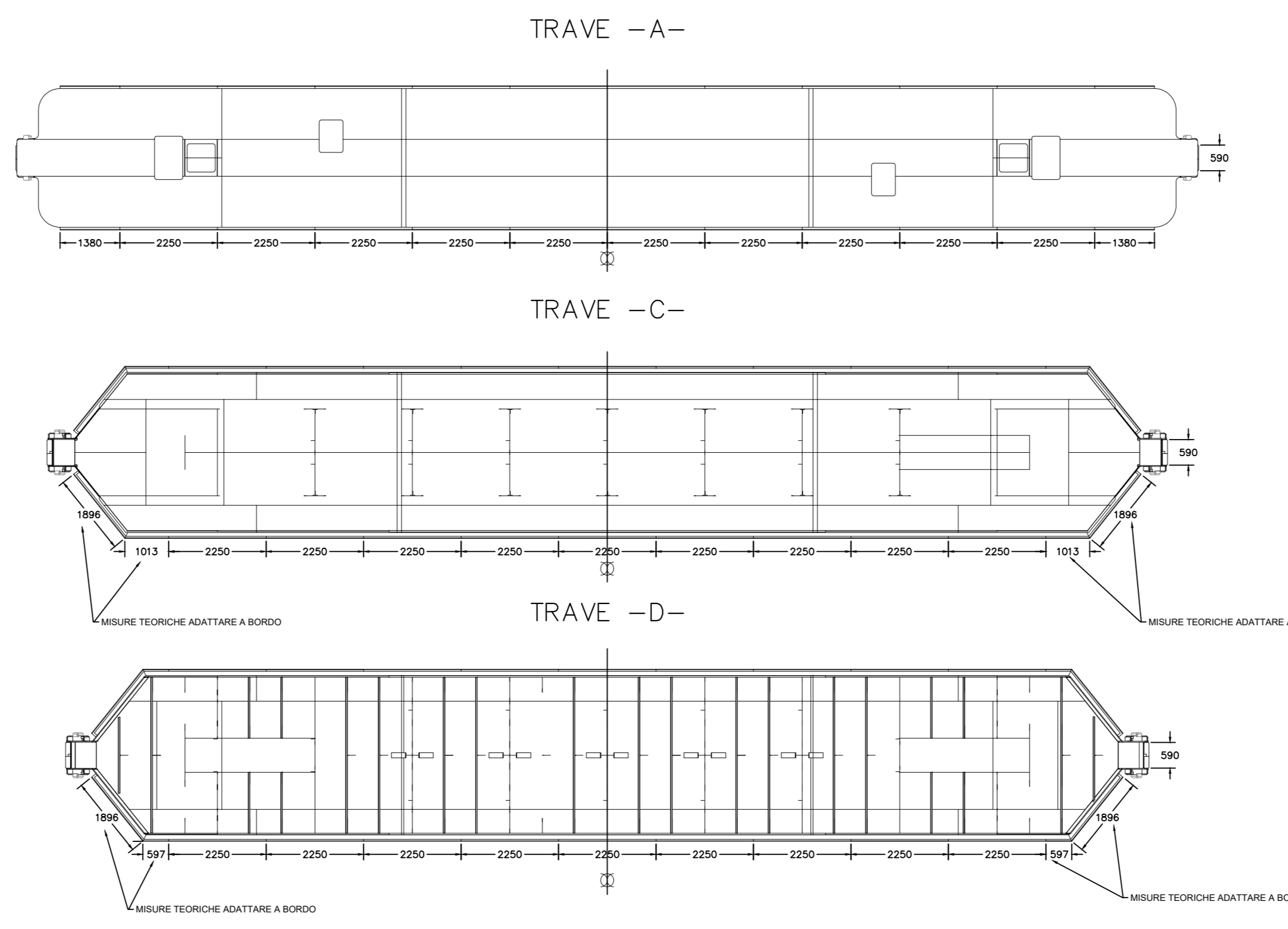
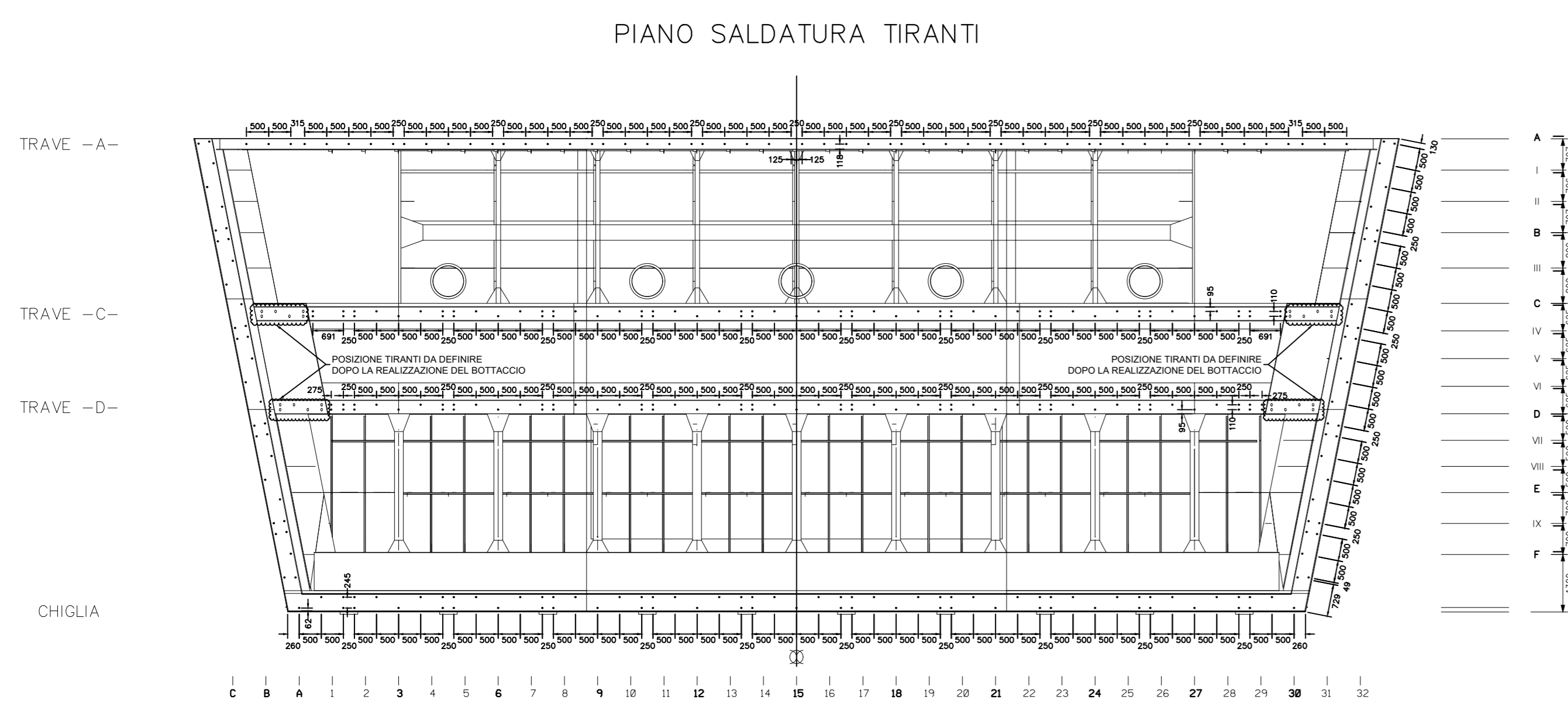


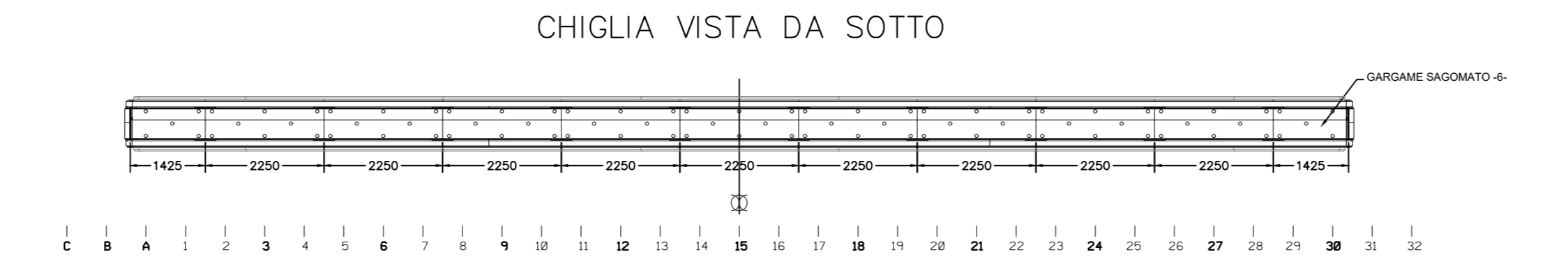
NOTE:
 - REALIZZARE CON LEGNO ROVERE
 - PER I GARGAMI SAGOMATI REF. DIS. T7802A01



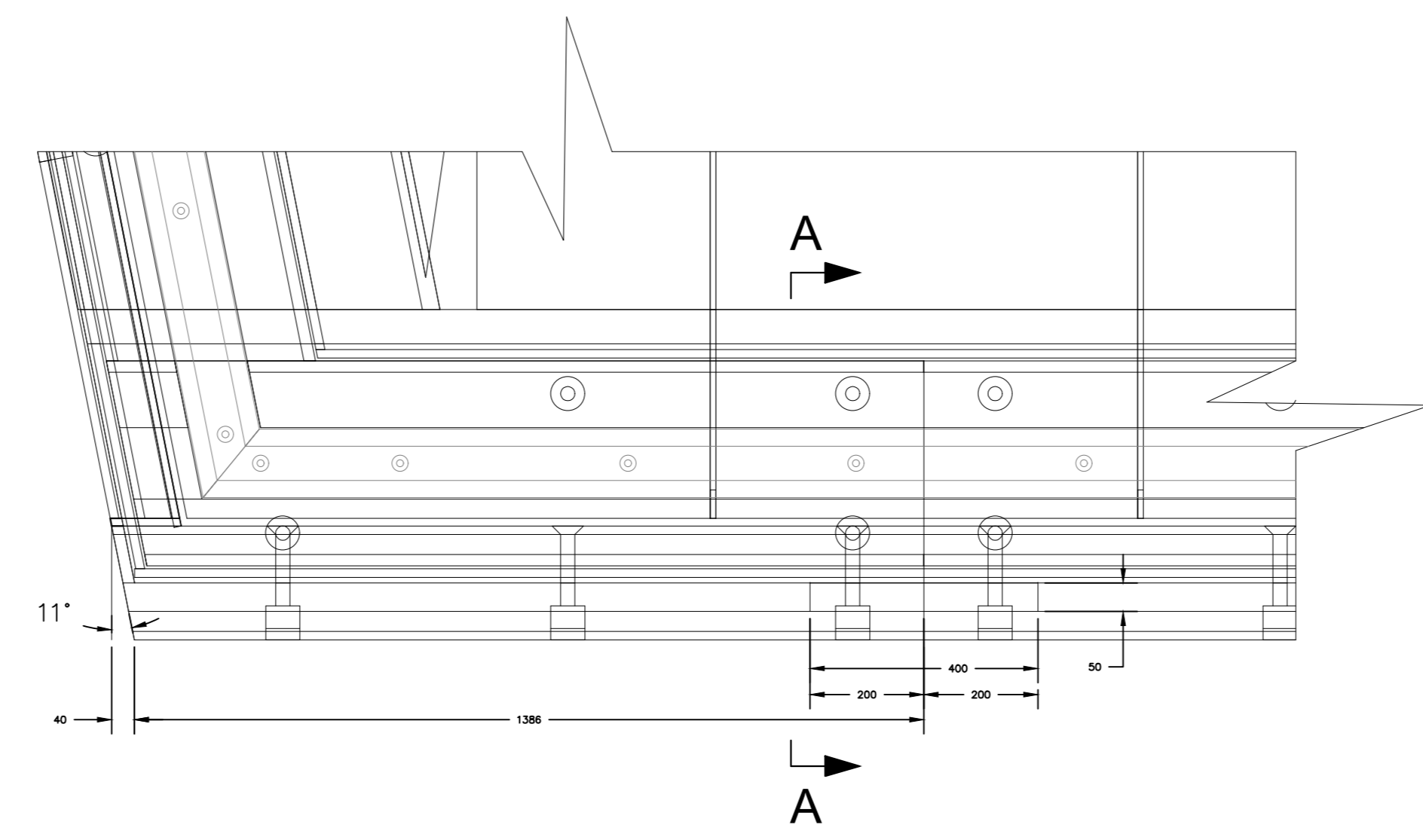
NOTE:
 - REALIZZARE CON LEGNO ROVERE



NOTE:
 - I TIRANTI DA SALDARE DEVONO ESSERE IN ACCIAIO INOX AISI 316, RICAVATI DA BARRA FILETTATA M20 COMPLETI DI RONDELLA PIANA E DADO IN ACCIAIO INOX AISI 316

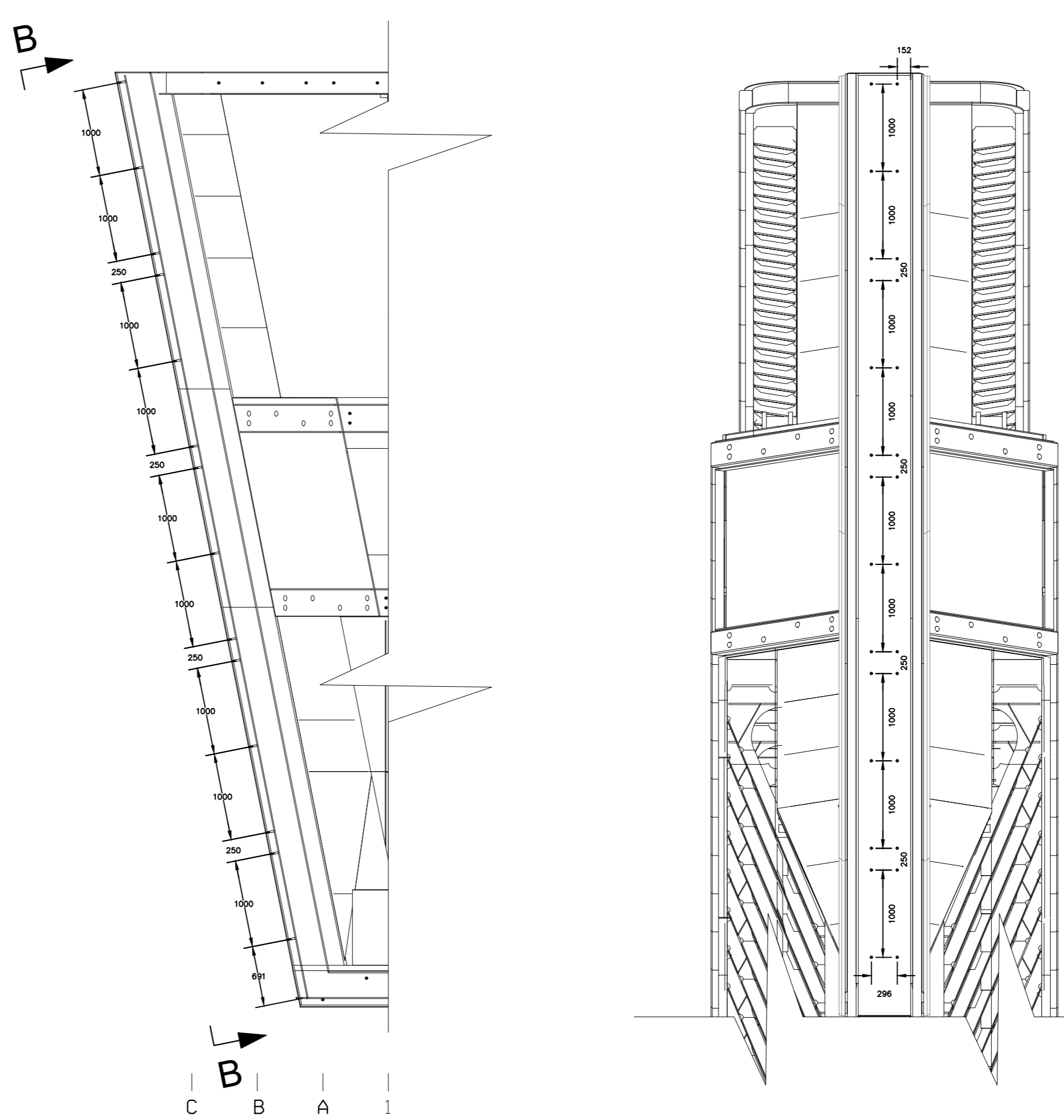


VISTA PARTICOLARE 1
 scala 1:10



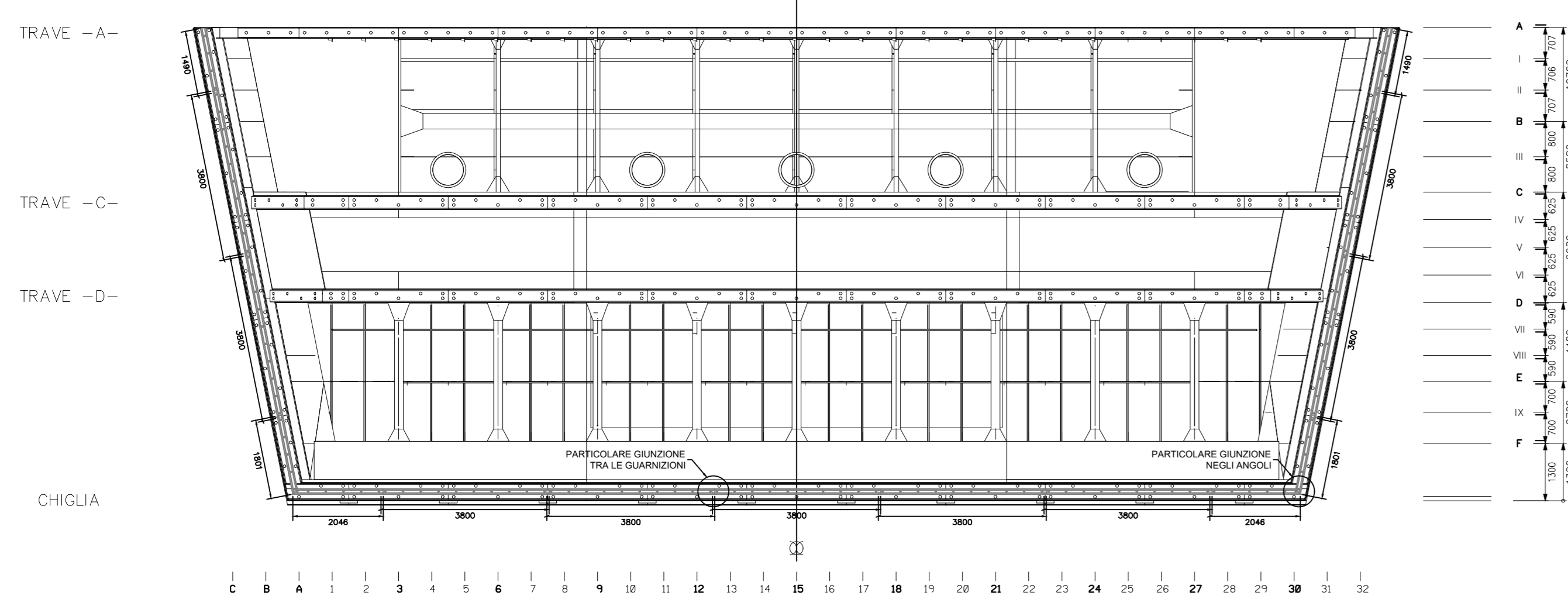
PIANO SALDATURA TIRANTI
 GARGAME DEL FIANCO LATO APPOGGIO
 VISTA LONG.

VISTA B-B



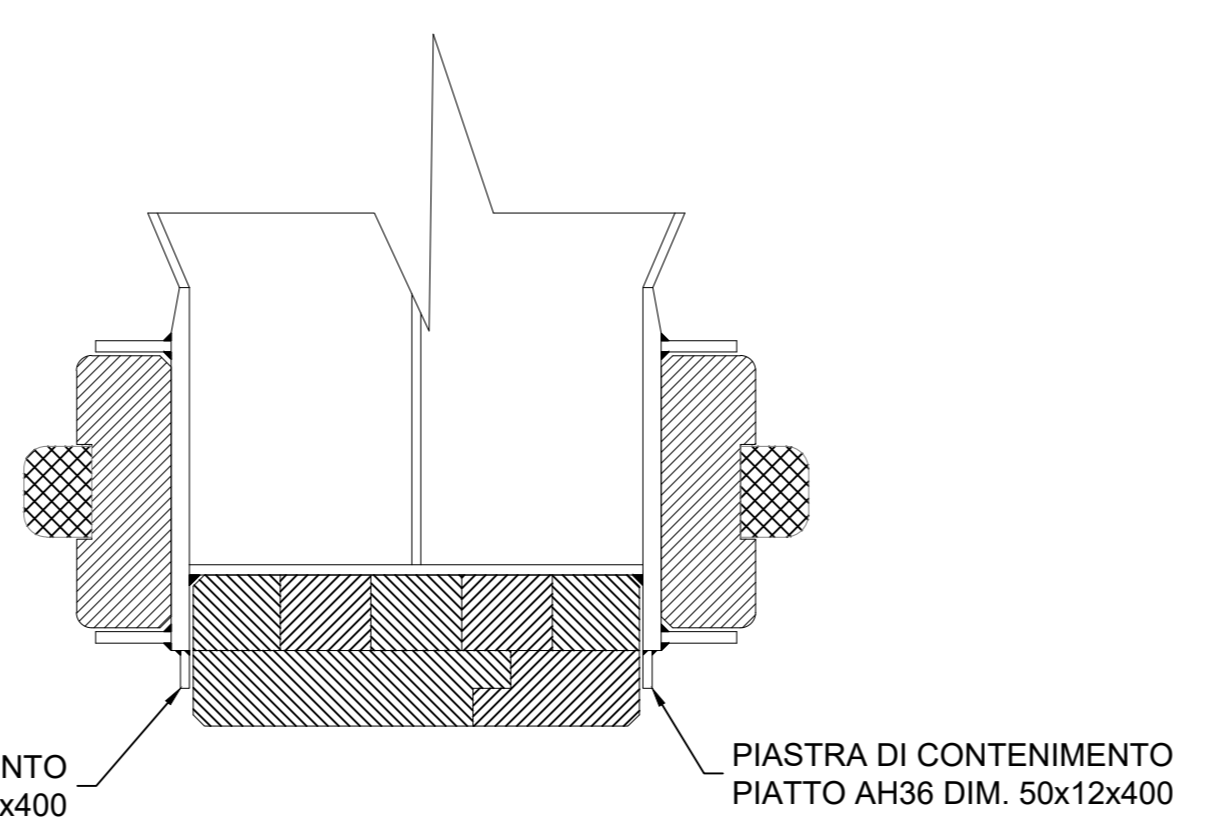
TIRANTI		
Q.TA	LUNGHEZZA	POSIZIONE
112	100 mm	TRAVE -A-
106	100 mm	TRAVE -C-
106	100 mm	TRAVE -D-
274	100 mm	GARGAME DEL FIANCO E DEL FONDO LATO APPOGGIO GUARNIZIONE
82	100 mm	GARGAME DEL FONDO LATO APPOGGIO CHIGLIA
96	100 mm	GARGAME DEL FIANCO LATO APPOGGIO

PIANO FISSAGGIO GUARNIZIONE



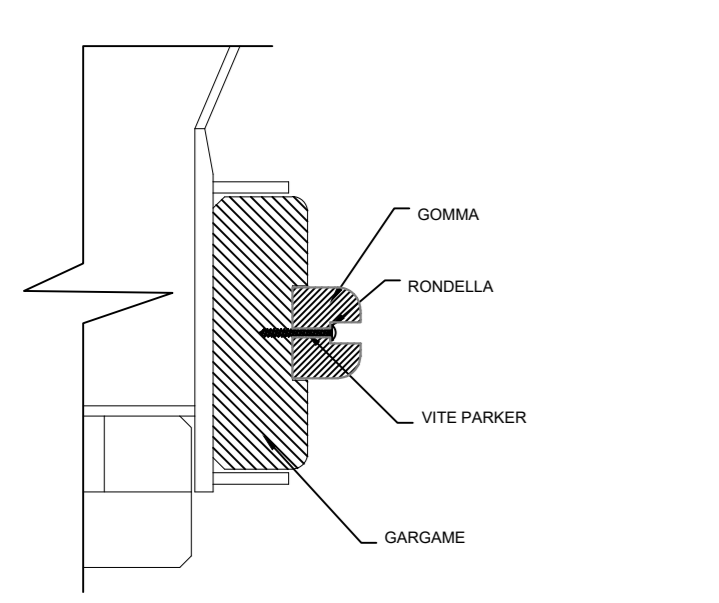
NOTE:
 - PER IL FISSAGGIO DELLA GOMMA UTILIZZARE RONDELLE E VITI PARKER M8x100 mm IN ACCIAIO INOX.
 - PER ULTERIORI DETTAGLI SULLA GUARNIZIONE FARE RIFERIMENTO AL DISEGNO T7A000016

VISTA A-A
 Piastra di contenimento
 scala 1:10

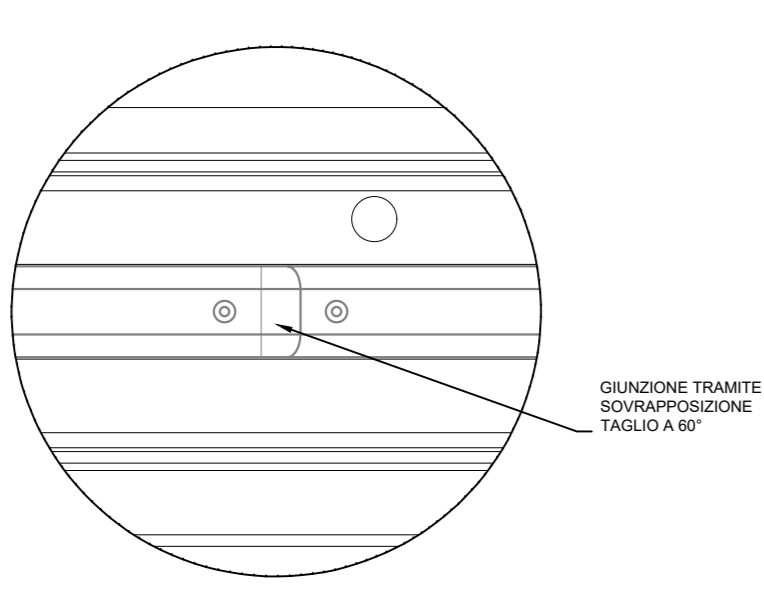


PIASTRA DI CONTENIMENTO
 PIATTO AH36 DIM. 50x12x400

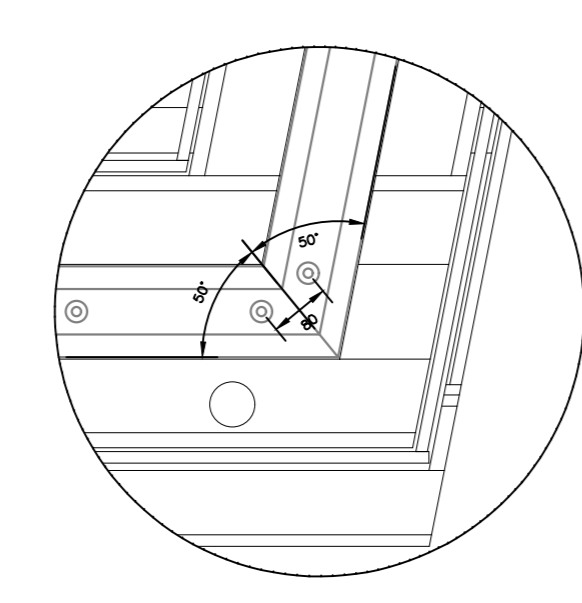
PARTICOLARE FISSAGGIO COMMA
 scala 1:10



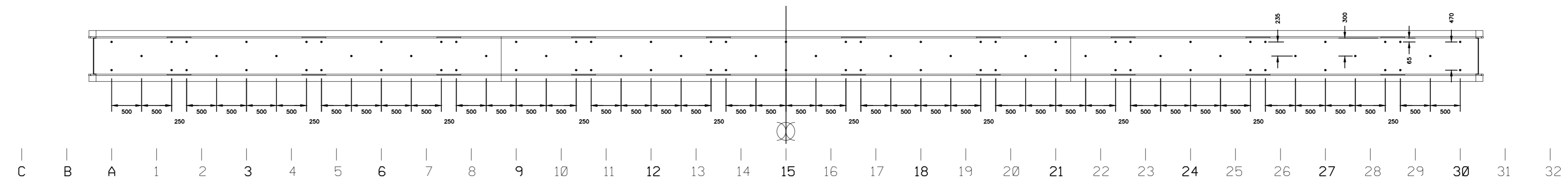
PARTICOLARE GIUNZIONE
 TRA LE GUARNIZIONI
 scala 1:10



PARTICOLARE GIUNZIONE
 NEGLI ANGOLI
 scala 1:10



PIANO SALDATURA TIRANTI CHIGLIA



NOTE:
 - REALIZZARE CON LEGNO ROVERE
 - I TIRANTI DA SALDARE DEVONO ESSERE IN ACCIAIO INOX AISI 316, RICAVATI DA BARRA FILETTATA M20 COMPLETI DI RONDELLA PIANA E DADO IN ACCIAIO INOX AISI 316



AUTORITA' DI SISTEMA PORTUALE DEL MARE DI SICILIA OCCIDENTALE

PORTO DI PALERMO - Lavori di completamento per la messa in sicurezza del bacino di carenaggio 150.000 tpi - 1° lotto funzionale - CUP: I77G19000070007.

PROGETTO DEFINITIVO

PROGETTISTA E COORDINATORE DELLA SICUREZZA IN PROGETTAZIONE:

FINCANTIERI

Progettista e coordinatore della sicurezza in progettazione: Carlo Di Stefano - FORTOLAN

RUP:

Ing. Salvatore Acquista

Progettazione specialistica:

Edilab



CODICE: C.0-SF_09

OGGETTO: Lotto C - Realizzazione delle opere marittime per la realizzazione della nuova strada esterna alle banchine per il collegamento delle aree assegnate secondo protocollo di intesa del 28-12-2018

STATO DI FATTO - Particolari barca-porta

SCALA: Varie	DATA: 04-01-2021	Revisione: 00
--------------	------------------	---------------

SPAZIO PER I VISTI: