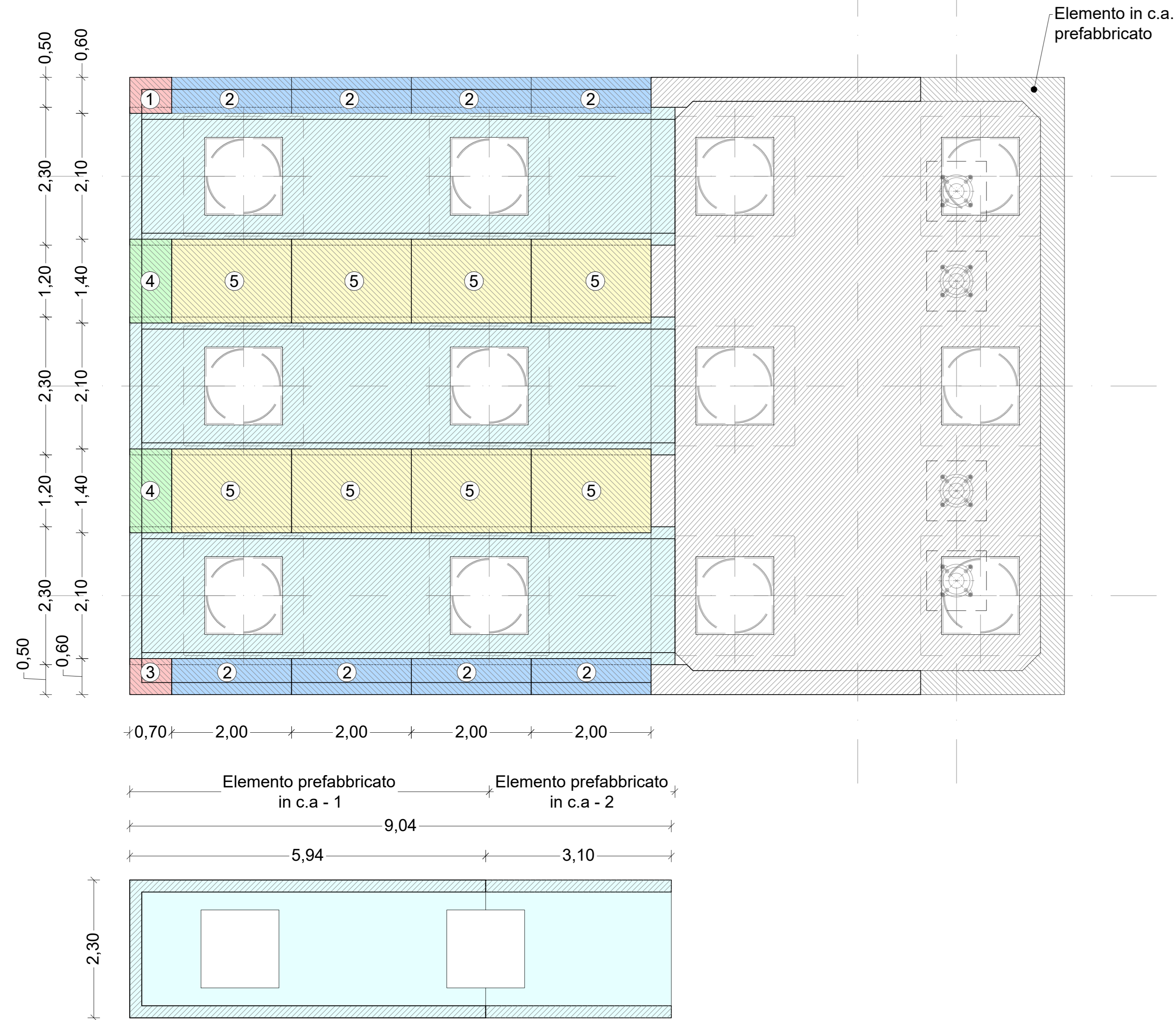
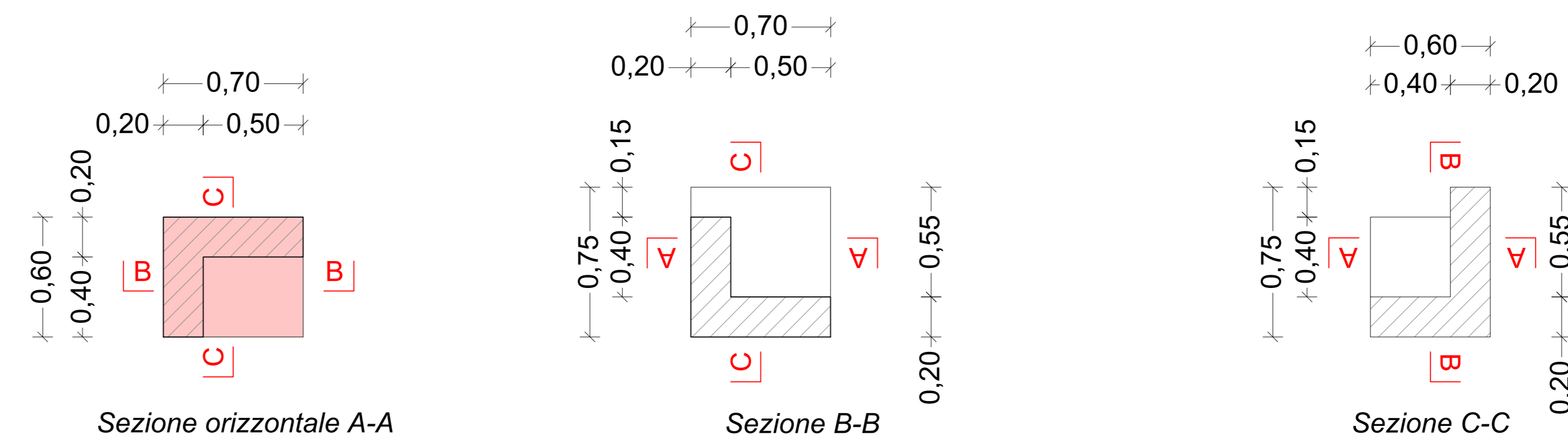


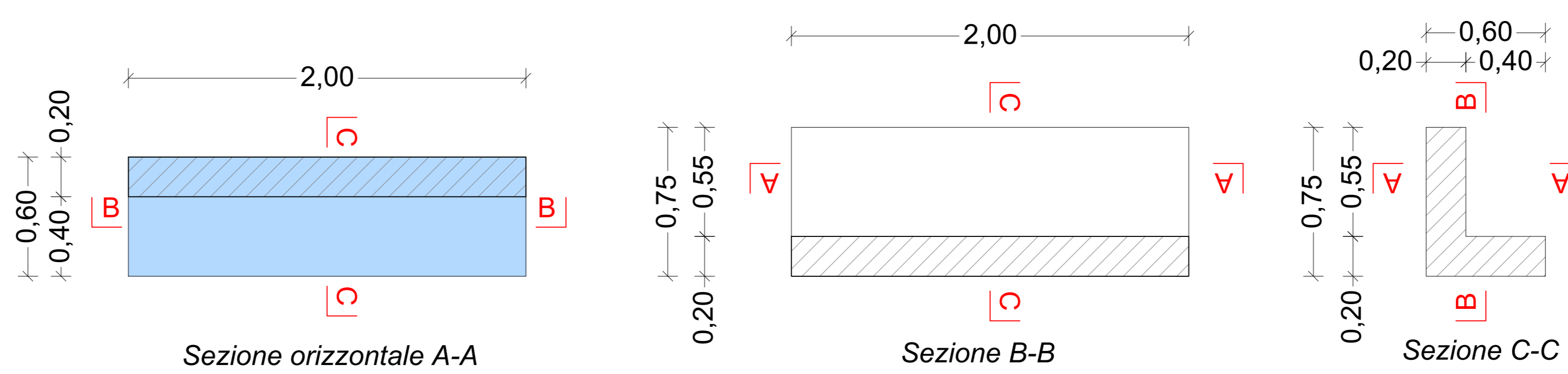
SPALLA A
Sezione orizzontale
Scala 1:50



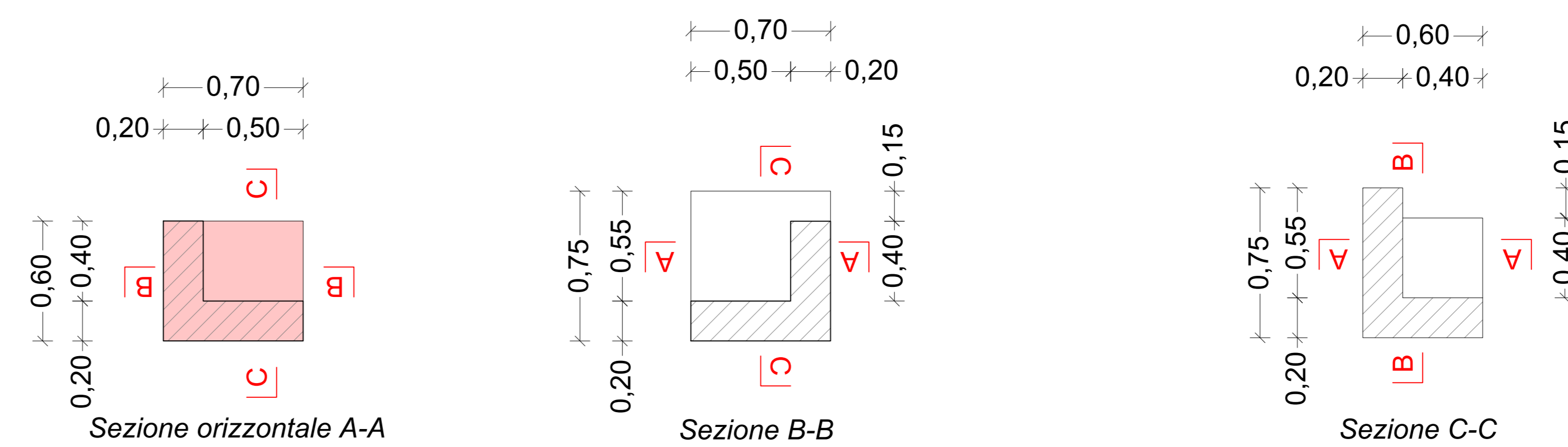
DALLA PREFABBRICATA 1 - Scala 1:20



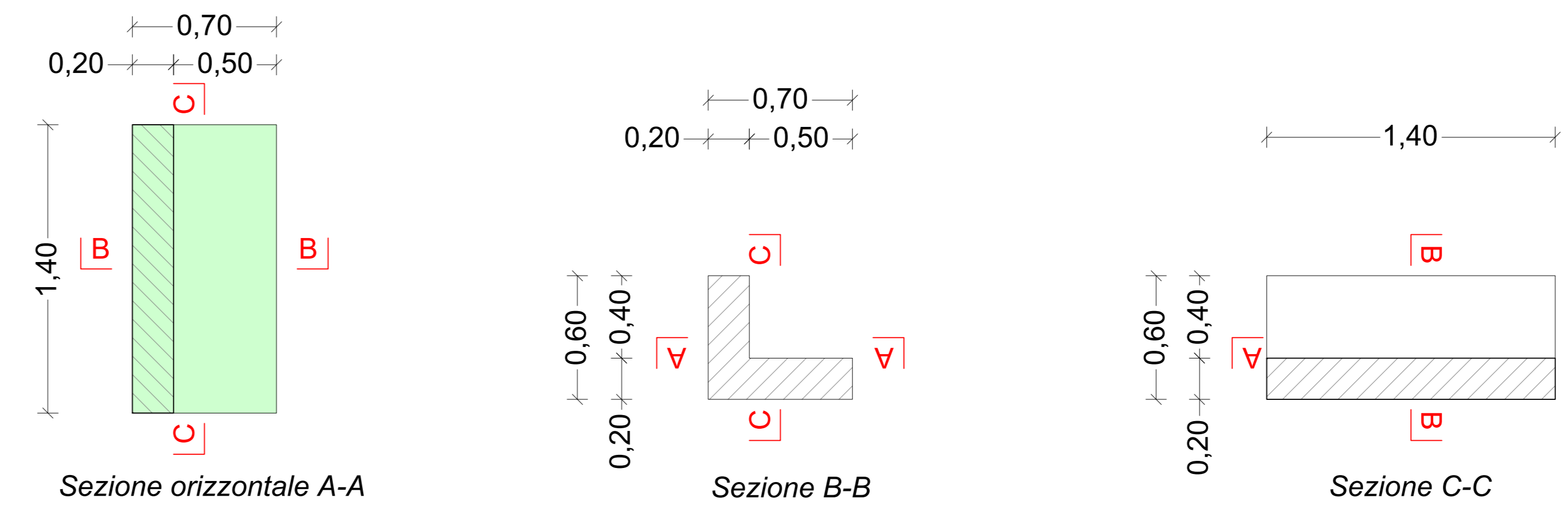
DALLA PREFABBRICATA 2 - Scala 1:20



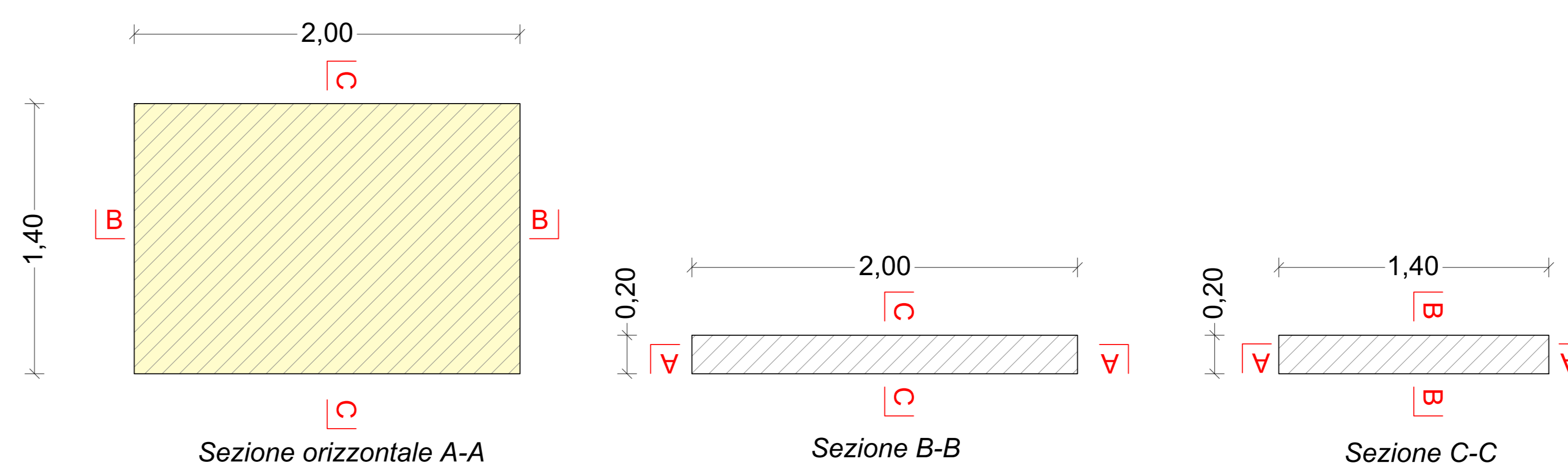
DALLA PREFABBRICATA 3 - Scala 1:20



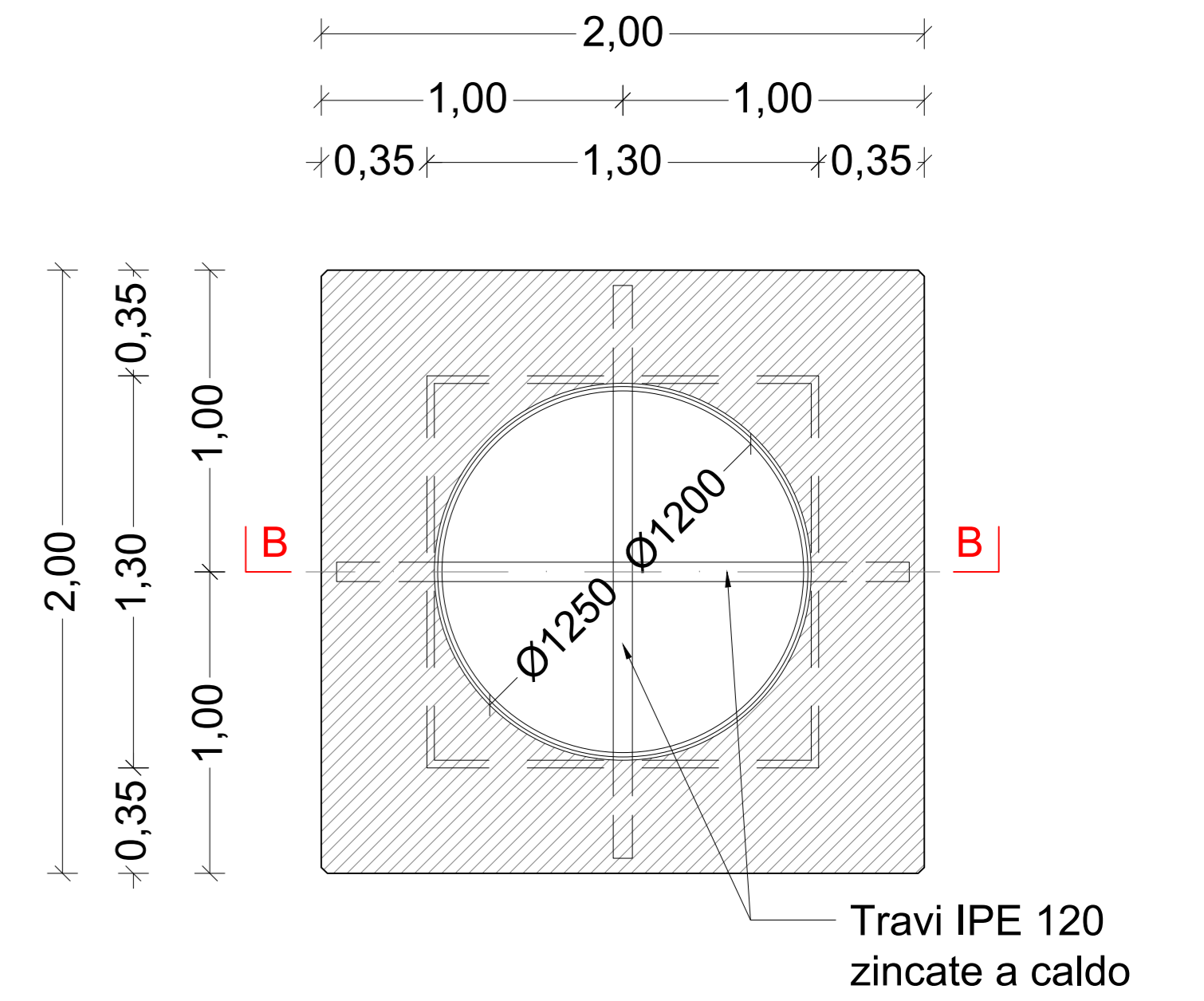
DALLA PREFABBRICATA 4 - Scala 1:20



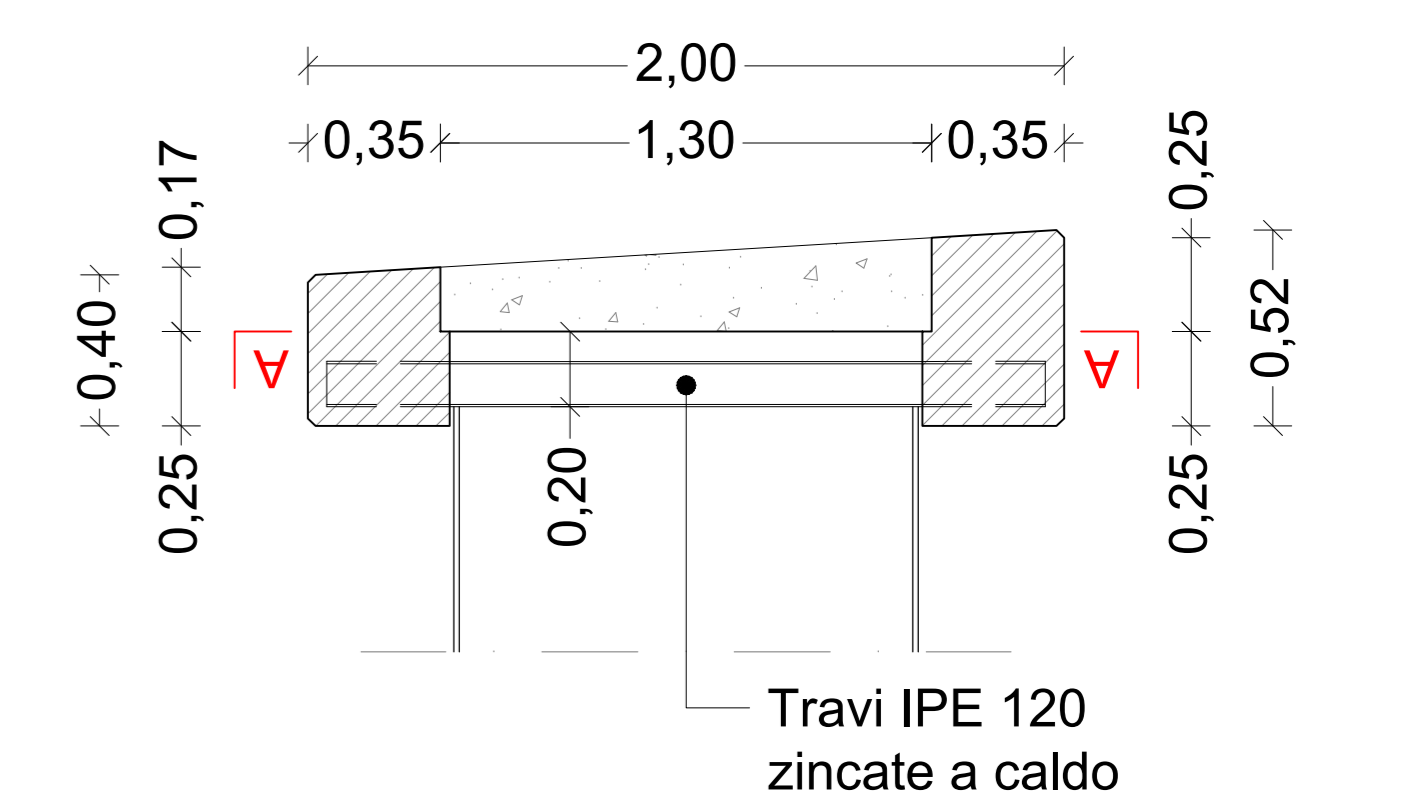
DALLA PREFABBRICATA 5 - Scala 1:20



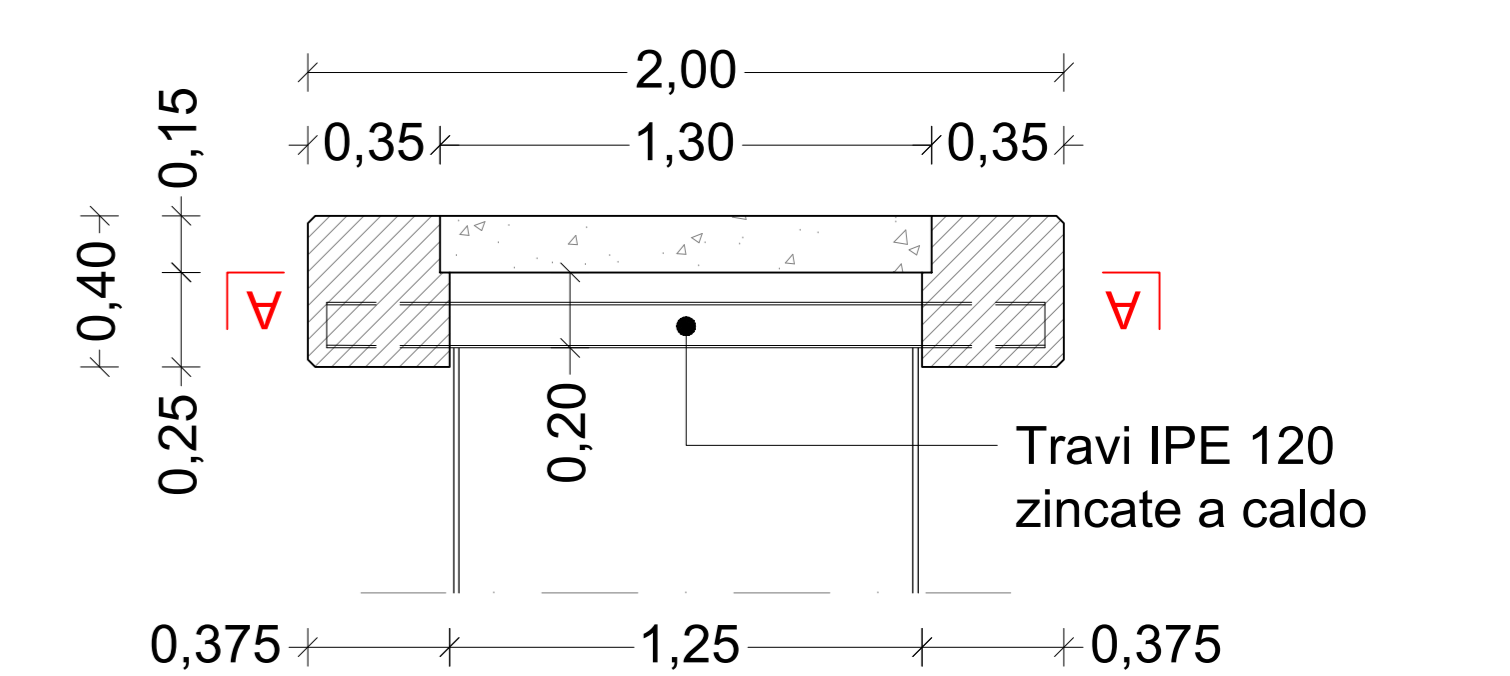
PULVINO TIPO 1-2
Sezione orizzontale A-A
Scala 1:50



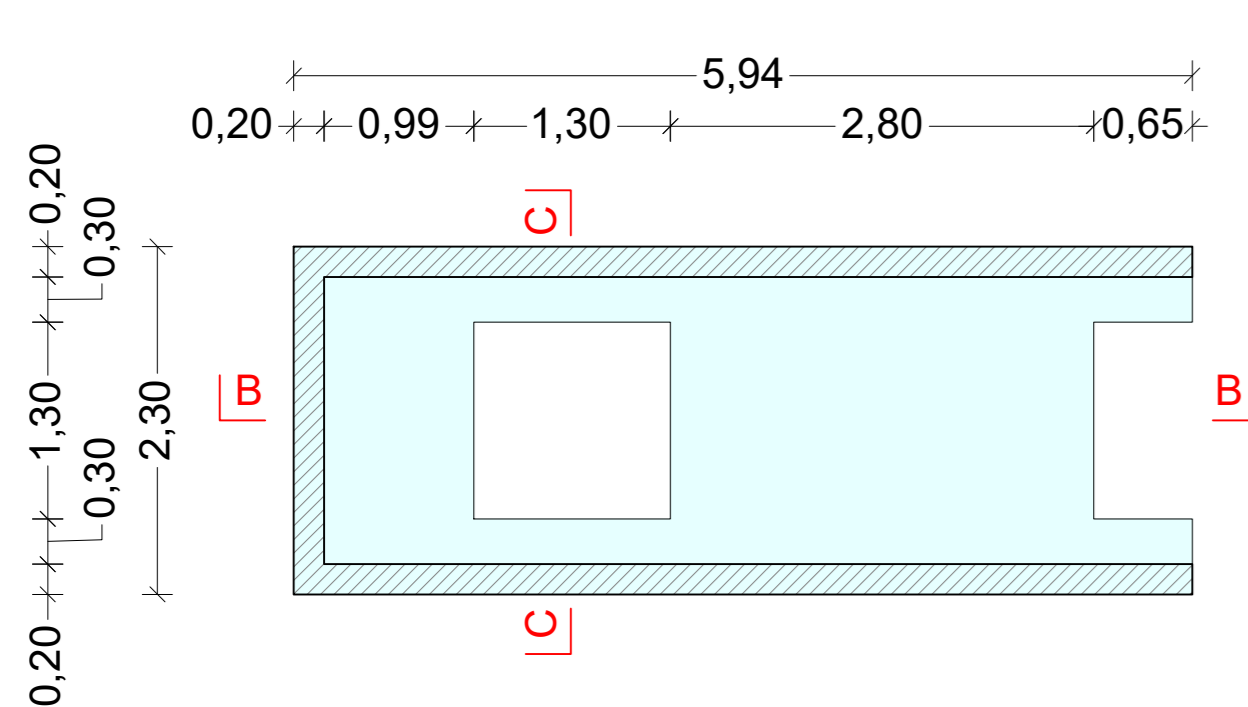
PULVINO TIPO 1
Sezione orizzontale B-B
Scala 1:50



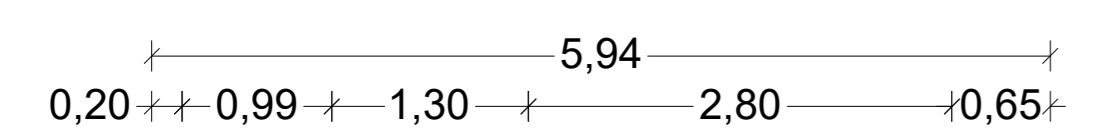
PULVINO TIPO 2
Sezione orizzontale B-B
Scala 1:50



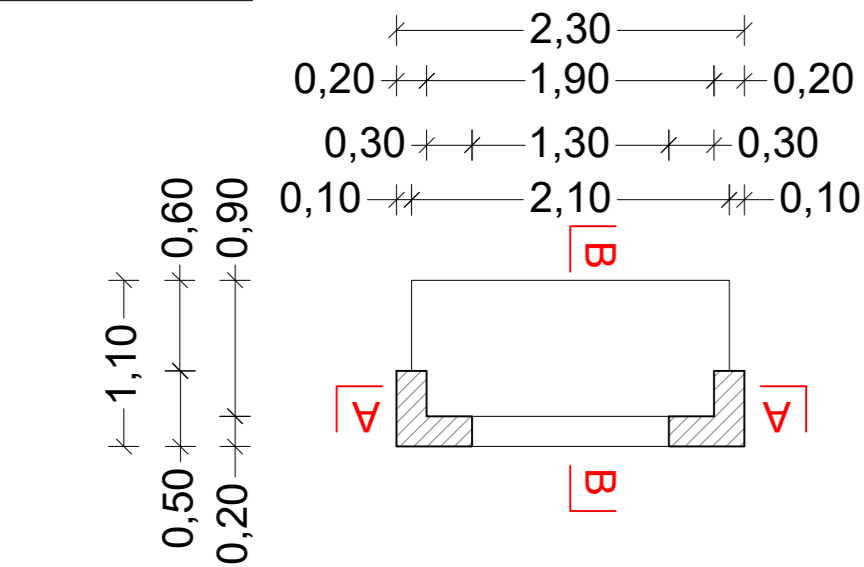
ELEMENTO PREFABBRICATO IN C.A. 1
Sezione A-A
Scala 1:50



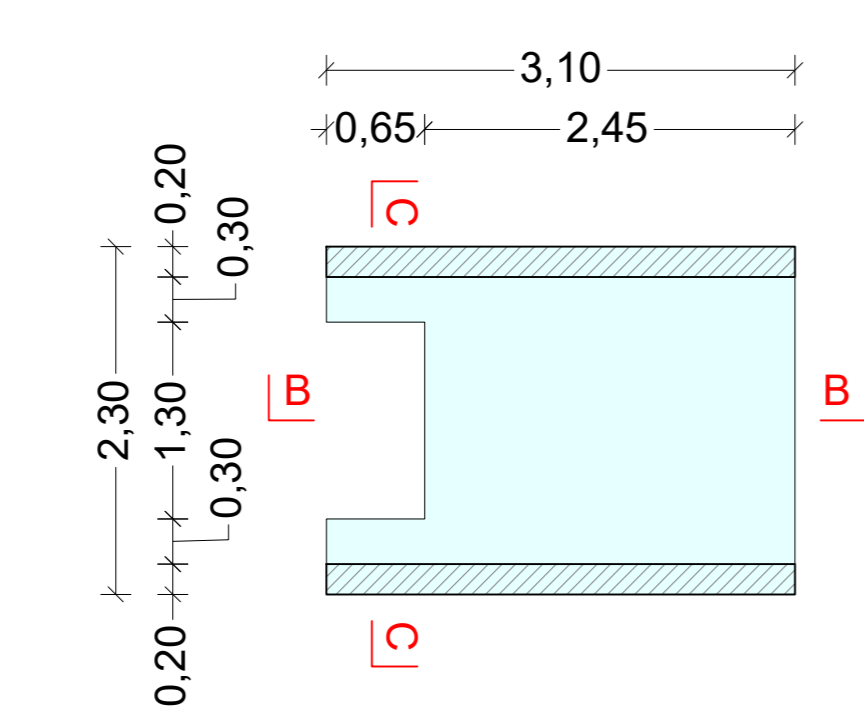
Sezione B-B



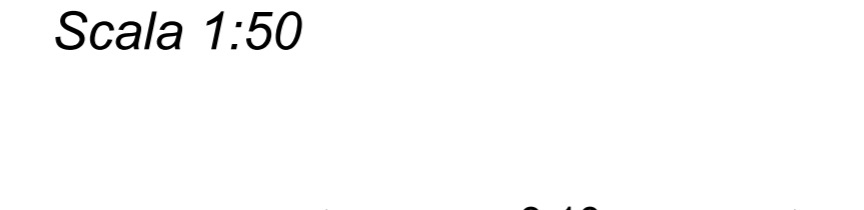
Sezione C-C



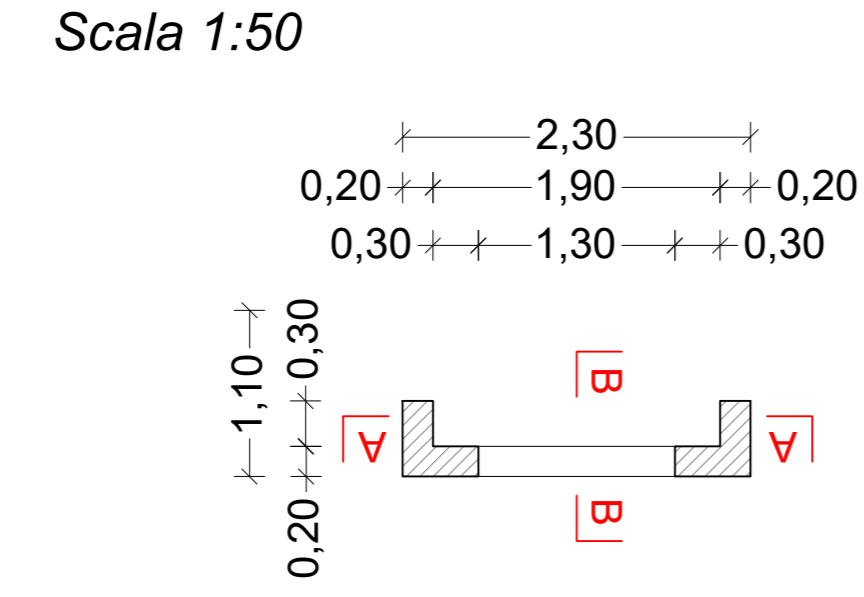
ELEMENTO PREFABBRICATO IN C.A. 2
Sezione A-A
Scala 1:50



Sezione B-B



Sezione C-C



Autorità di Sistema Portuale del Mare di Sicilia Occidentale
Porto di Palermo, Termini Imerese, Trapani, Porto Empedocle

AUTORITA' DI SISTEMA PORTUALE DEL MARE DI SICILIA OCCIDENTALE

PORTO DI PALERMO - Lavori di completamento per la messa in sicurezza del bacino di carenaggio 150.000 tpi - 1° lotto funzionale - CUP: I77G19000070007.

PROGETTO DEFINITIVO

PROGETTISTA E COORDINATORE DELLA SICUREZZA IN PROGETTAZIONE: **FINCANTIERI** (Ing. Salvatore Acquista)

PROGETTAZIONE SPECIALISTICA: **Edilab**

CODICE: C.0-SP_05.05

OGGETTO: Lotto C - Realizzazione delle opere marittime per la realizzazione della nuova strada esterna alle banchine per il collegamento delle aree assegnate secondo protocollo d'intesa del 28-12-2018

STATO DI PROGETTO: Pontile a giorno - Spalla A: Particolari costruttivi

SCALA: 1:20 / 1:50 | DATA: 04-01-2021 | Revisione: 00

SPAZIO PER I VISTI: