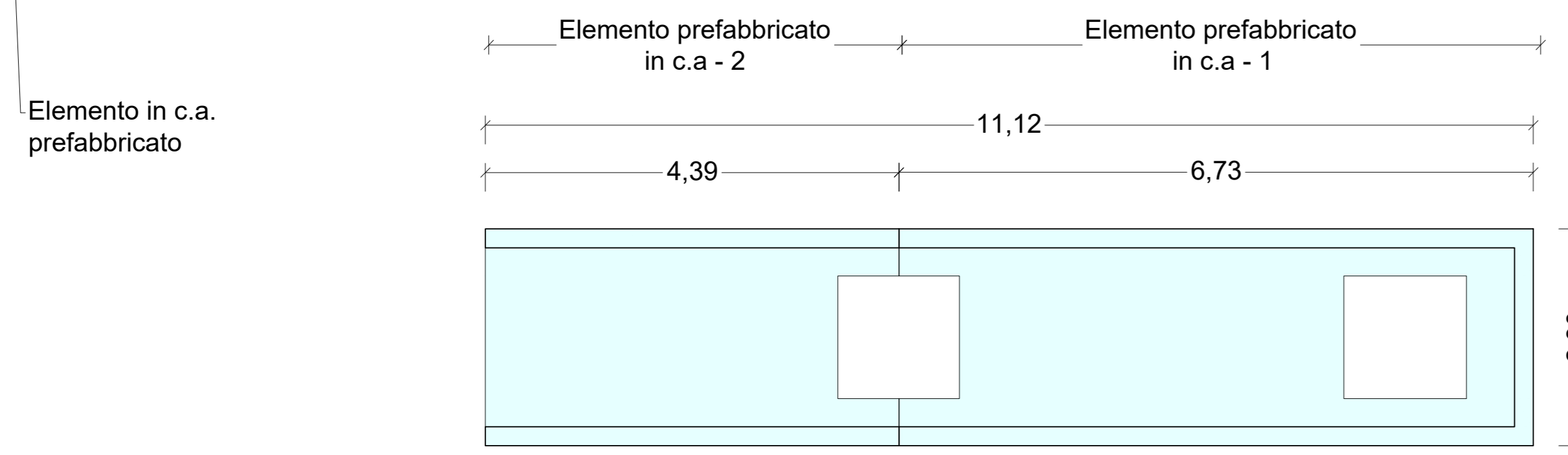
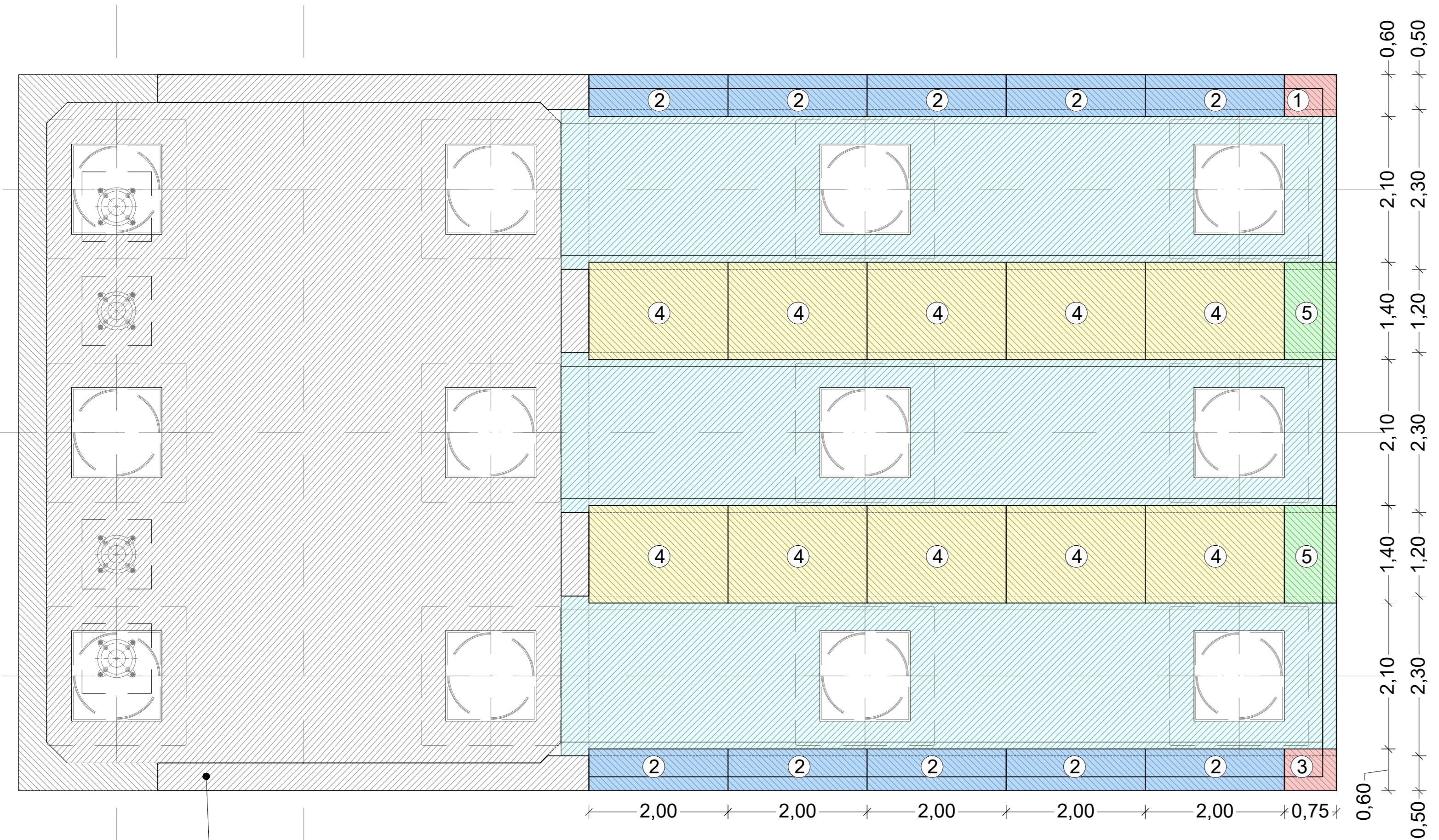
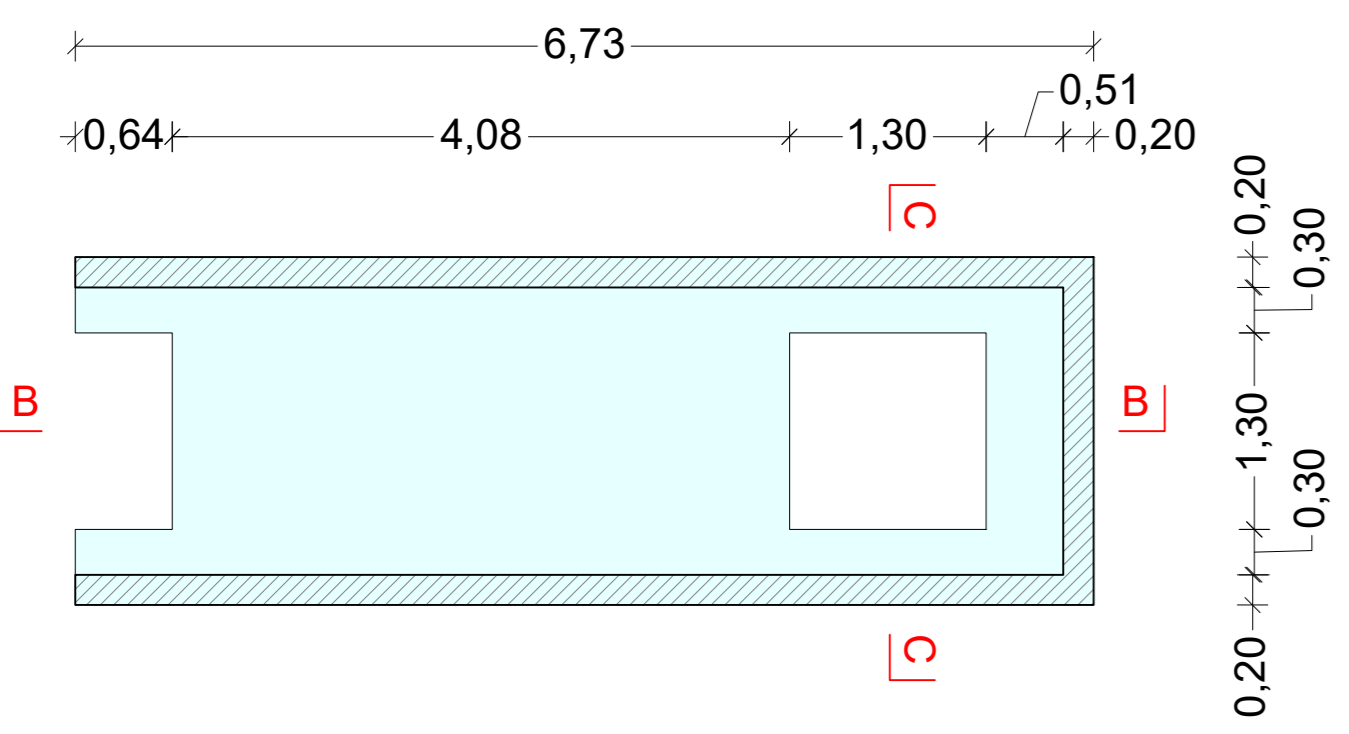


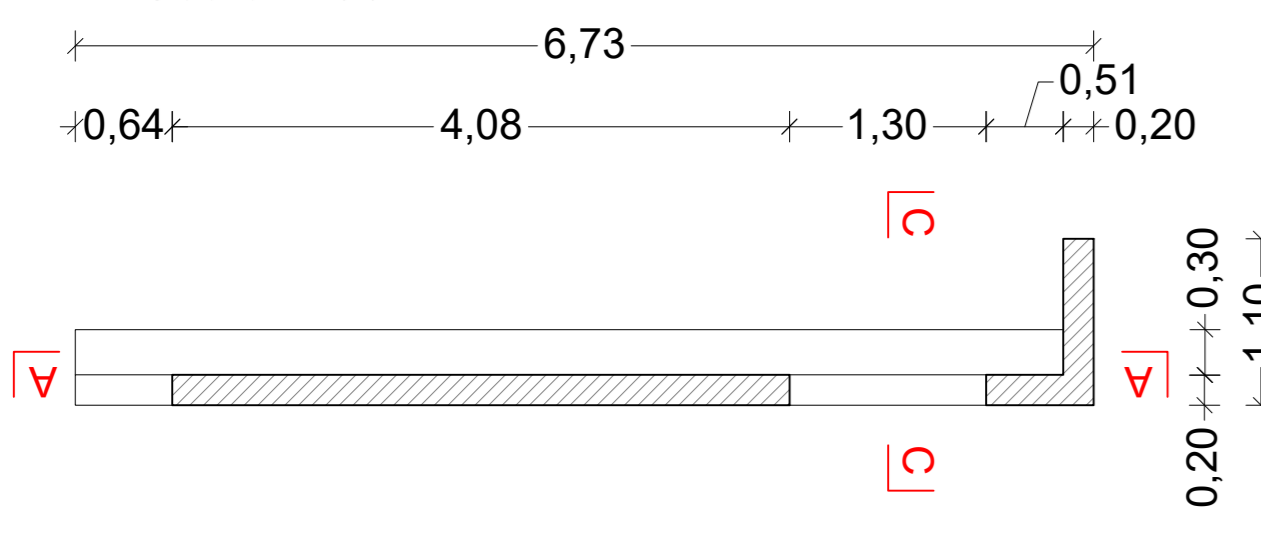
SPALLA B
Sezione orizzontale
Scala 1:50



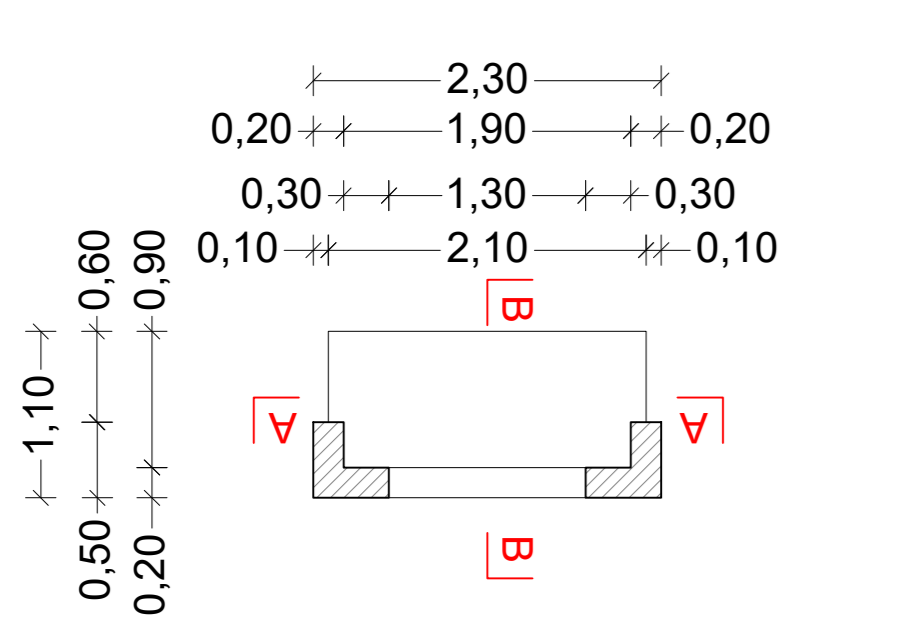
ELEMENTO PREFABBRICATO IN C.A. 1
Sezione A-A
Scala 1:50



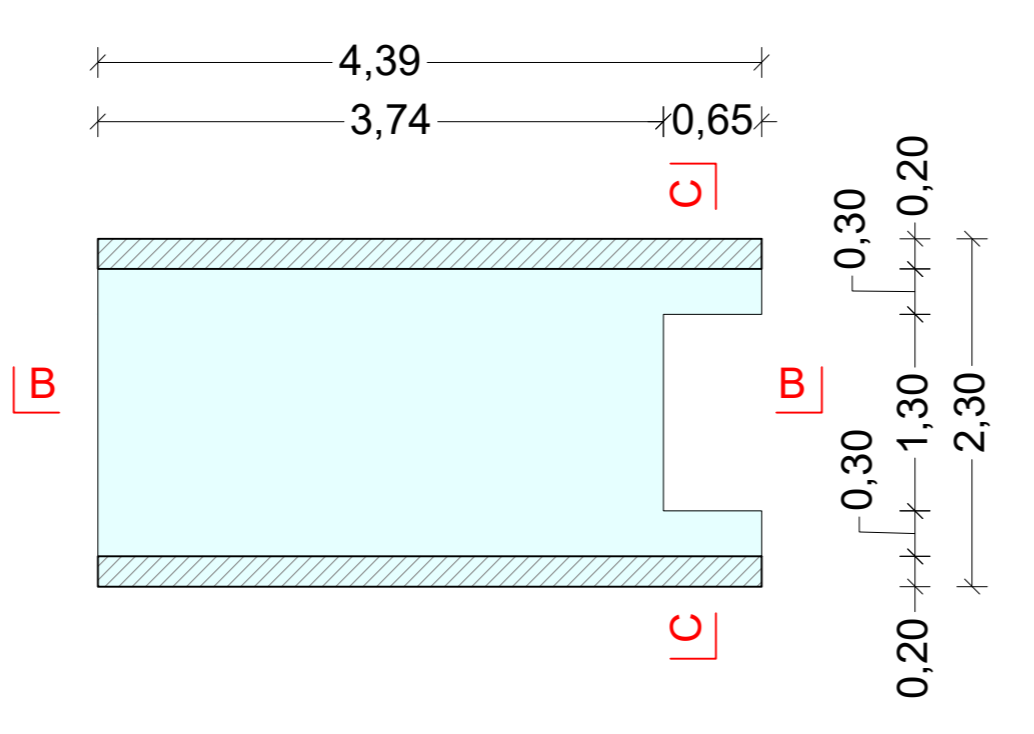
Sezione B-B
Scala 1:50



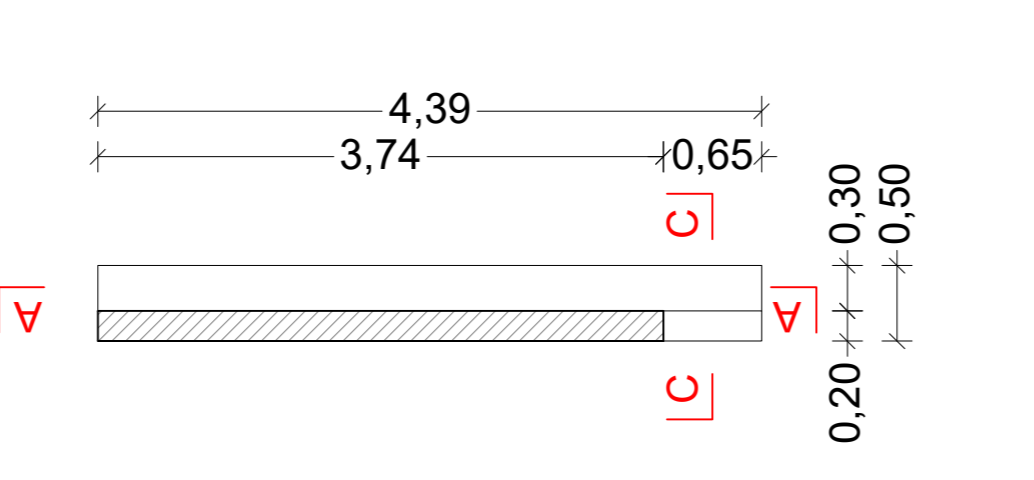
Sezione C-C
Scala 1:50



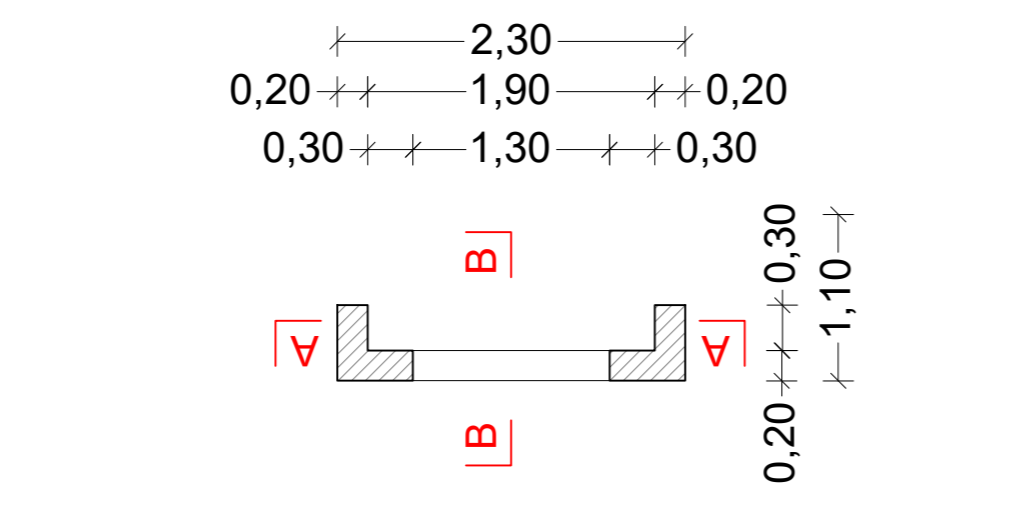
ELEMENTO PREFABBRICATO IN C.A. 2
Sezione A-A
Scala 1:50



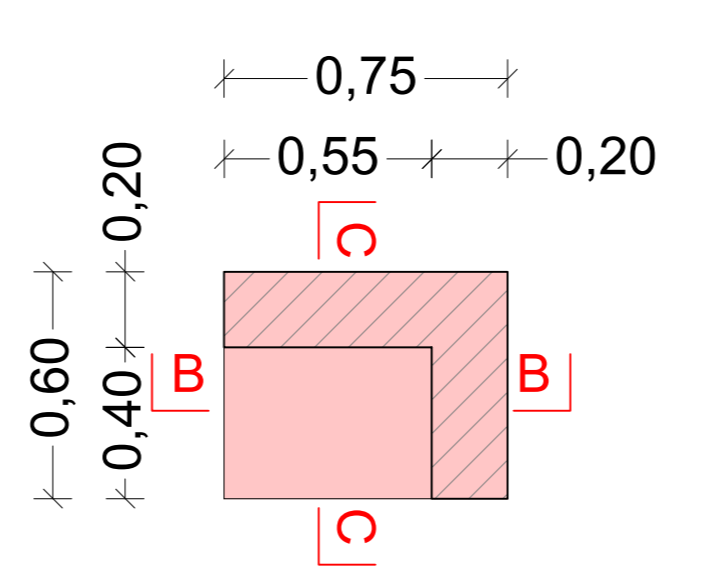
Sezione B-B
Scala 1:50



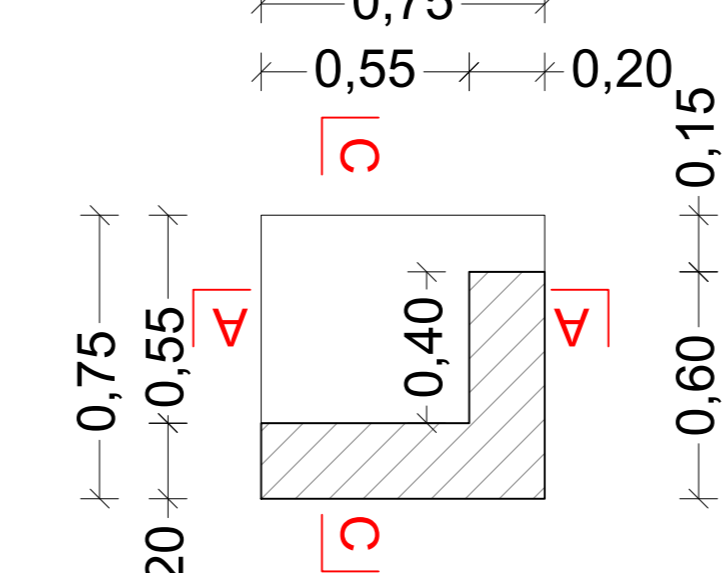
Sezione C-C
Scala 1:50



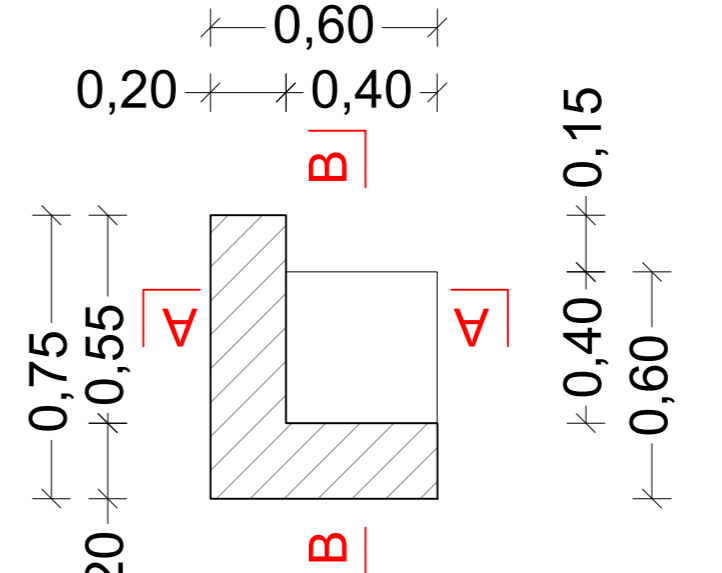
DALLA PREFABBRICATA 1
Scala 1:20



Sezione orizzontale A-A

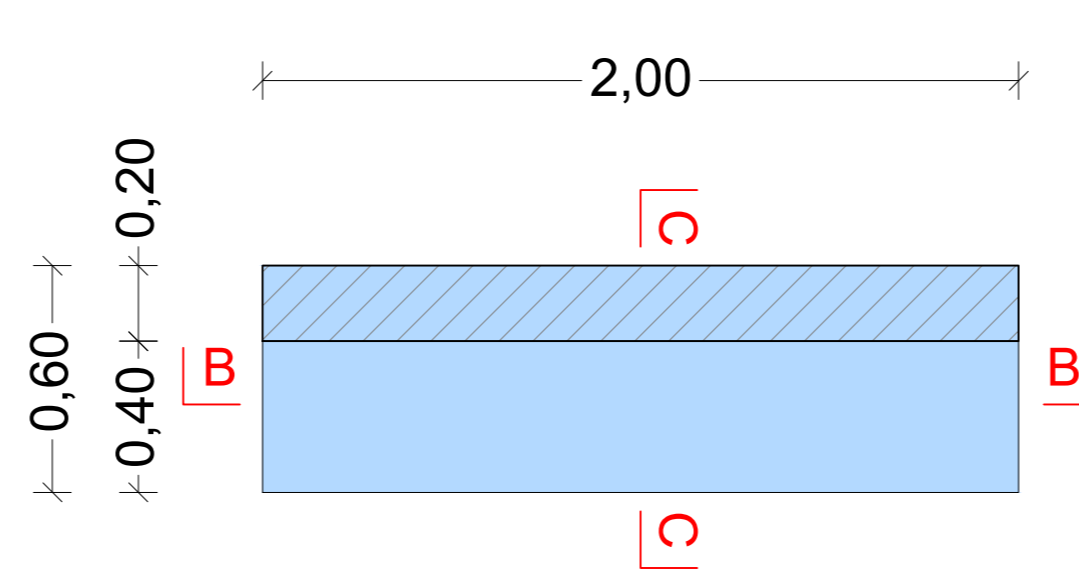


Sezione B-B

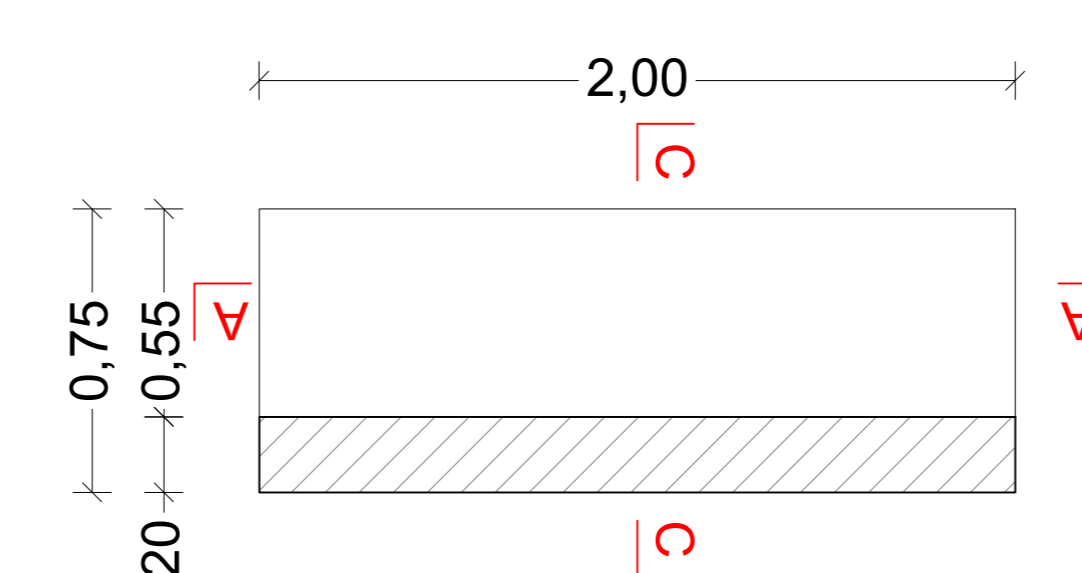


Sezione C-C

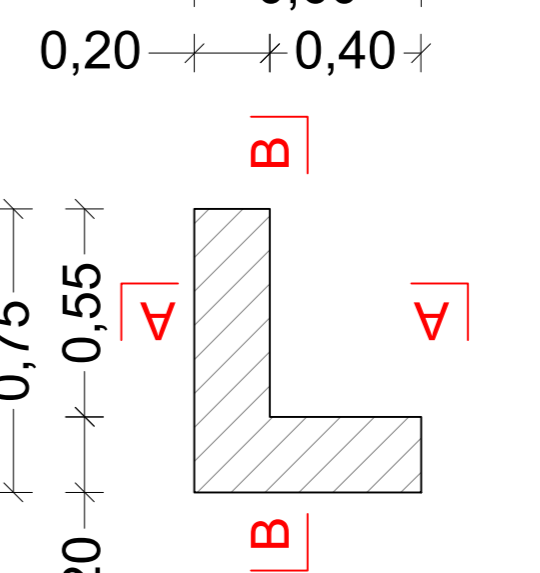
DALLA PREFABBRICATA 2
Scala 1:20



Sezione orizzontale A-A

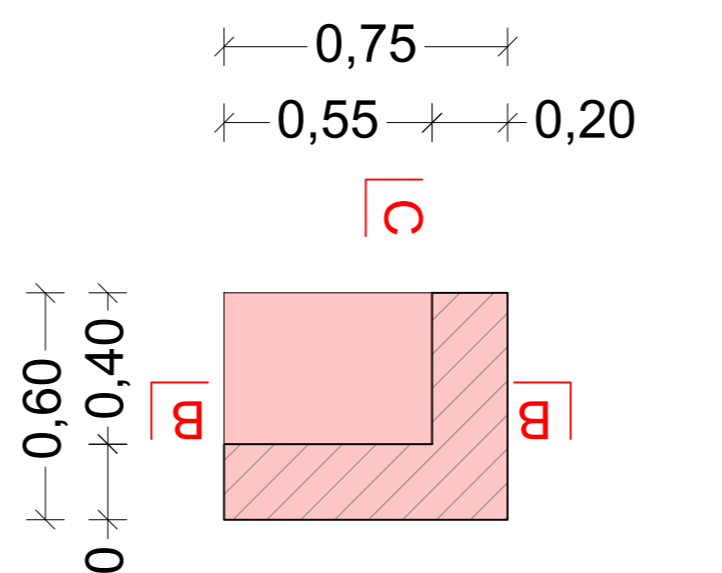


Sezione B-B

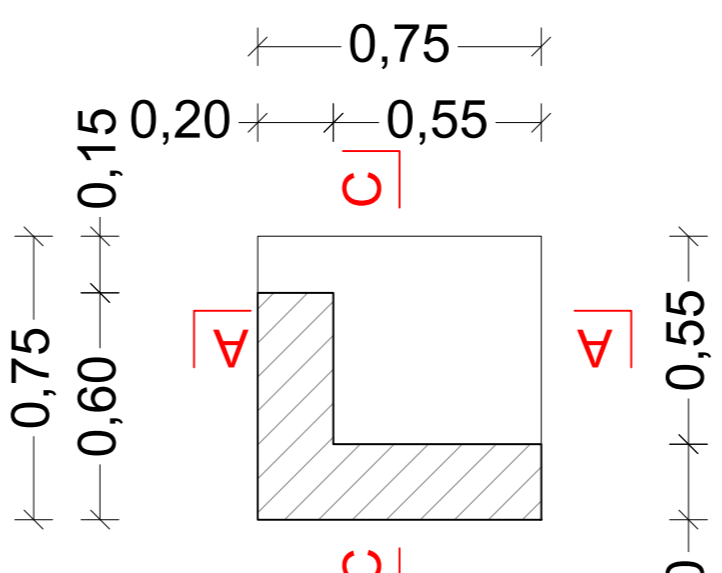


Sezione C-C

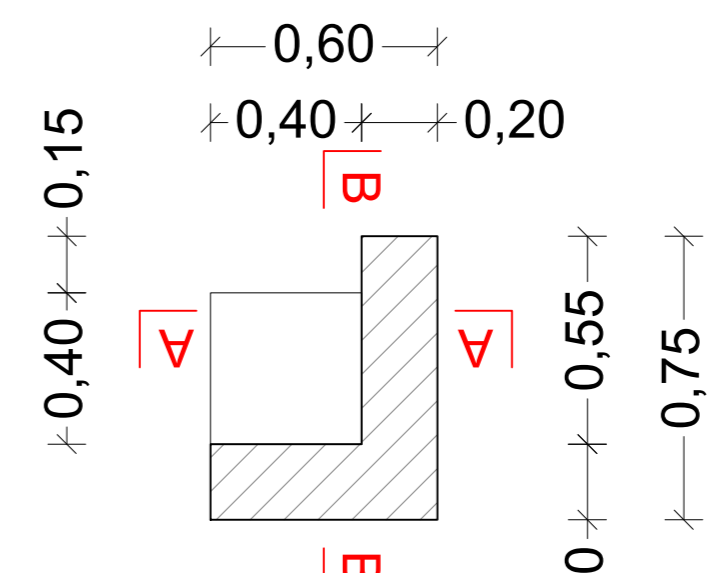
DALLA PREFABBRICATA 3
Scala 1:20



Sezione orizzontale A-A

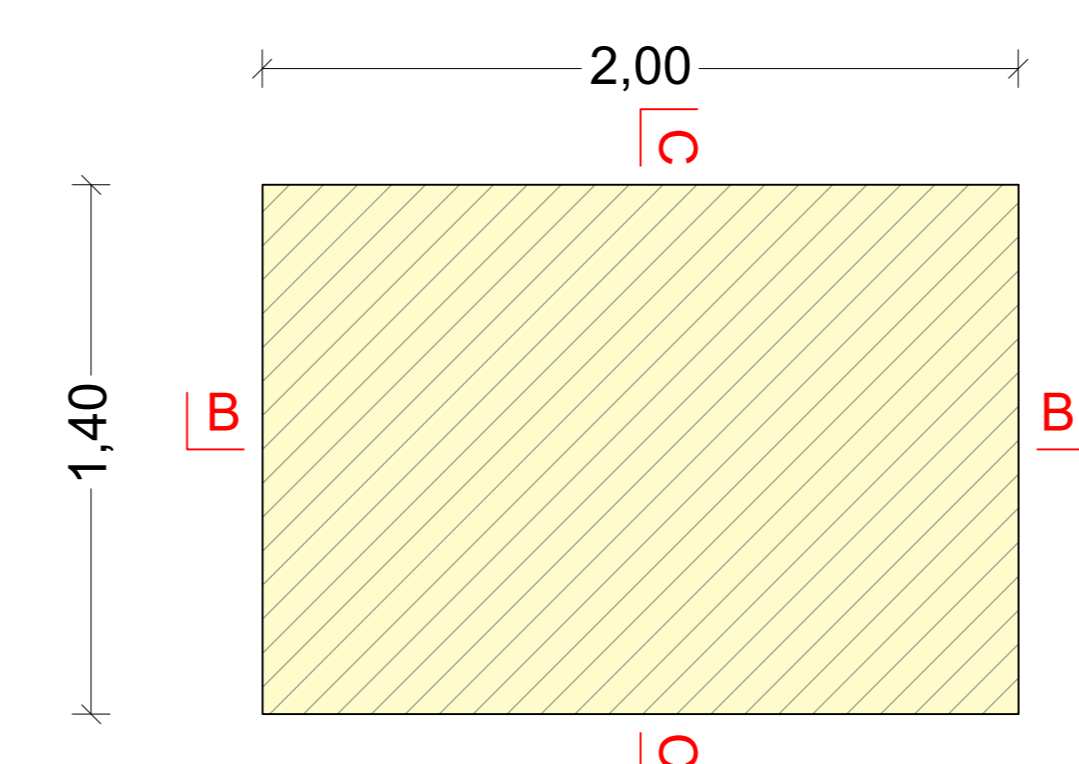


Sezione B-B

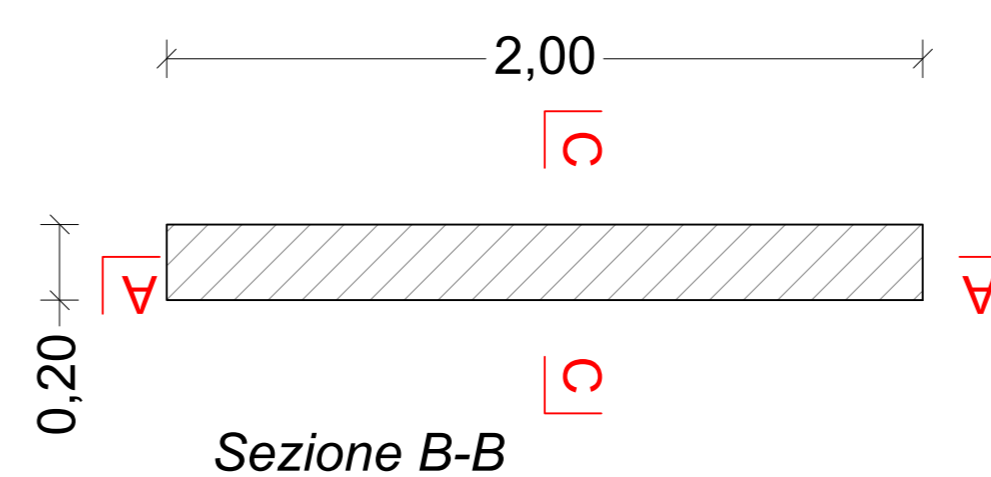


Sezione C-C

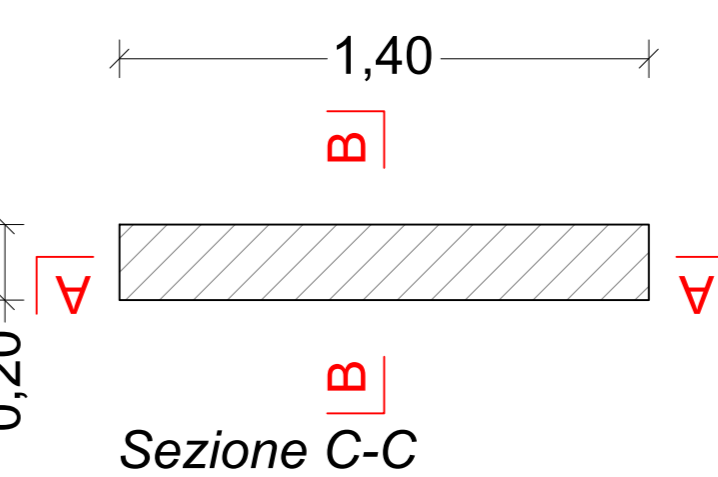
DALLA PREFABBRICATA 4
Scala 1:20



Sezione orizzontale A-A

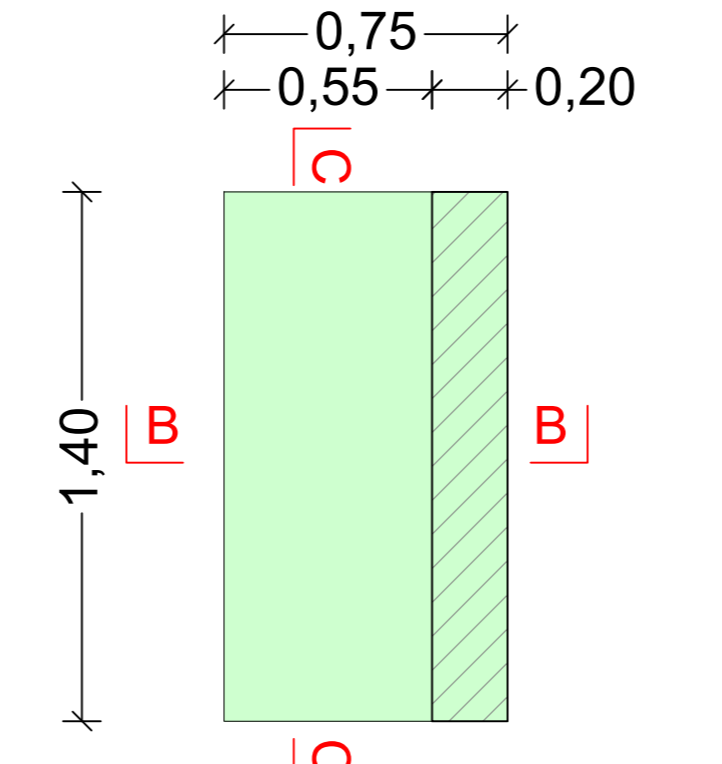


Sezione B-B

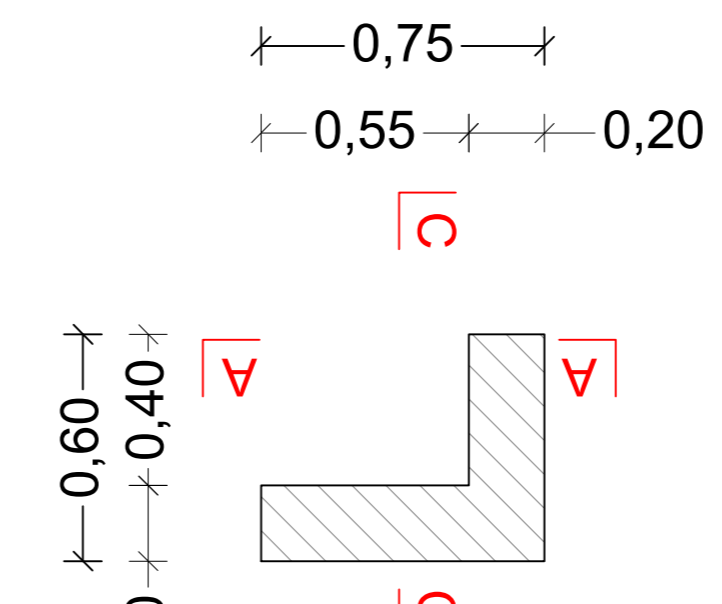


Sezione C-C

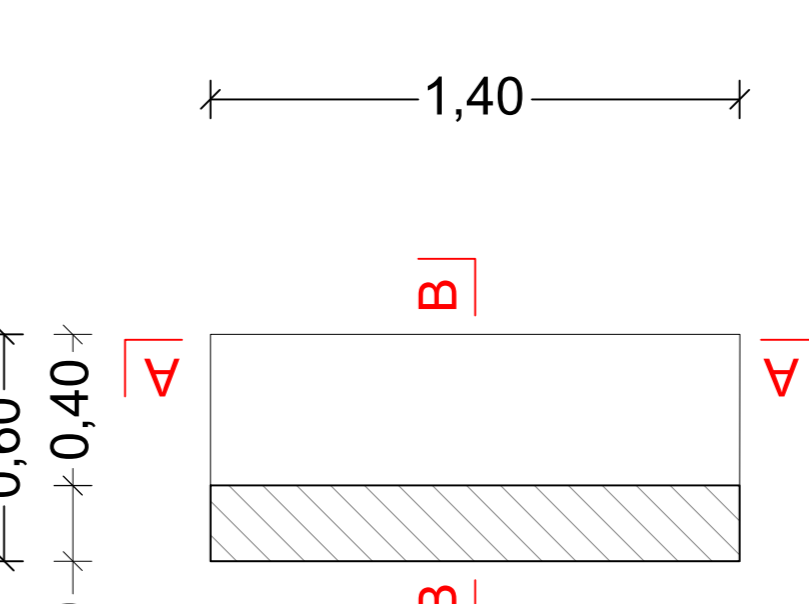
DALLA PREFABBRICATA 5
Scala 1:20



Sezione orizzontale A-A

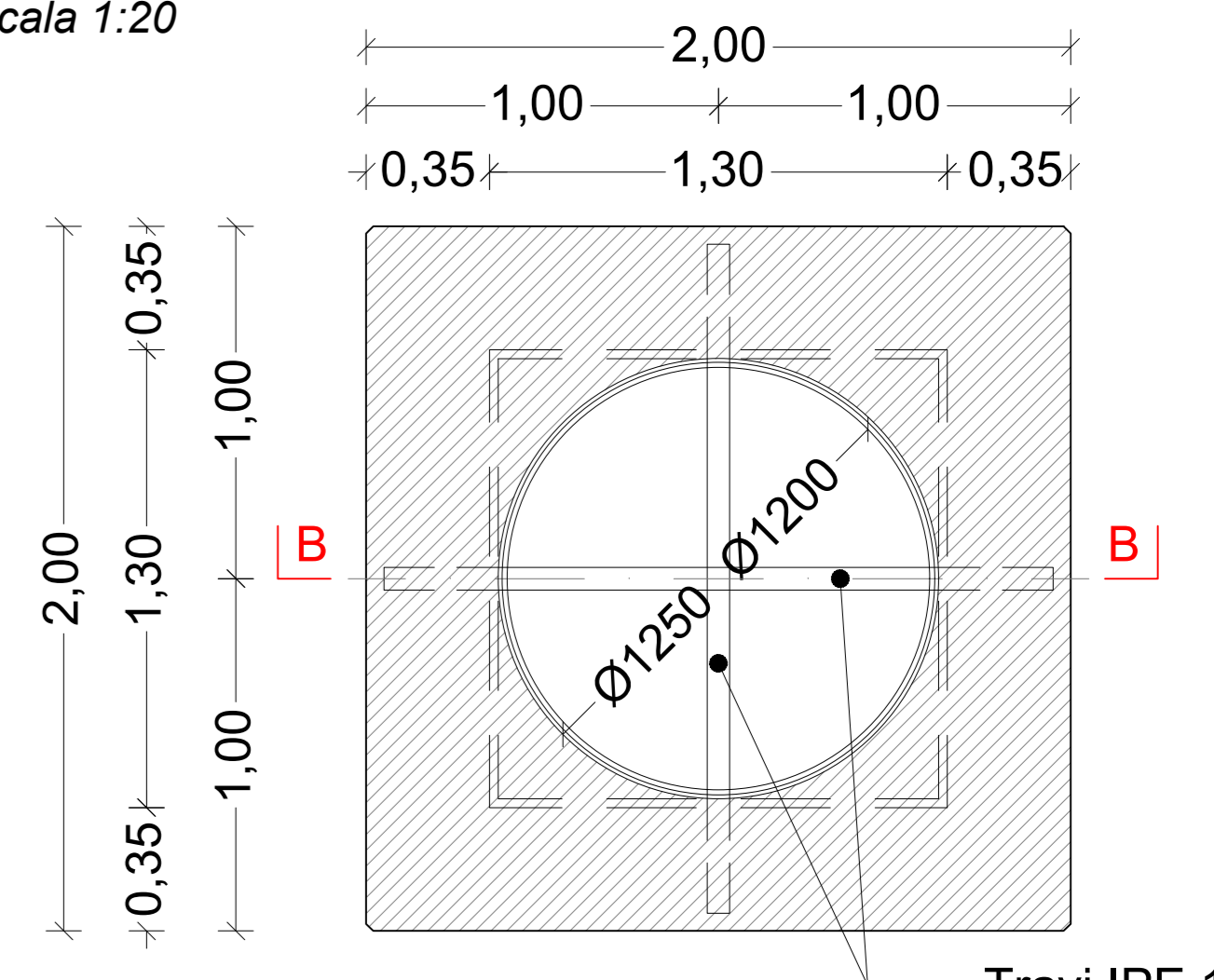


Sezione B-B



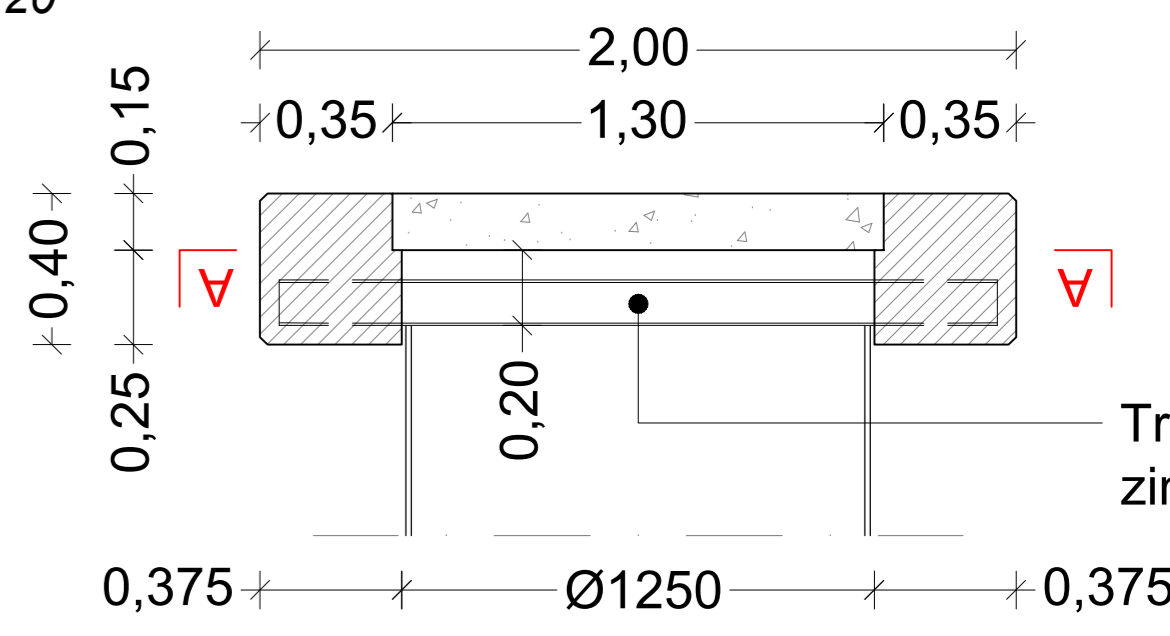
Sezione C-C

PULVINO TIPO 1-2-3
Sezione orizzontale A-A
Scala 1:20



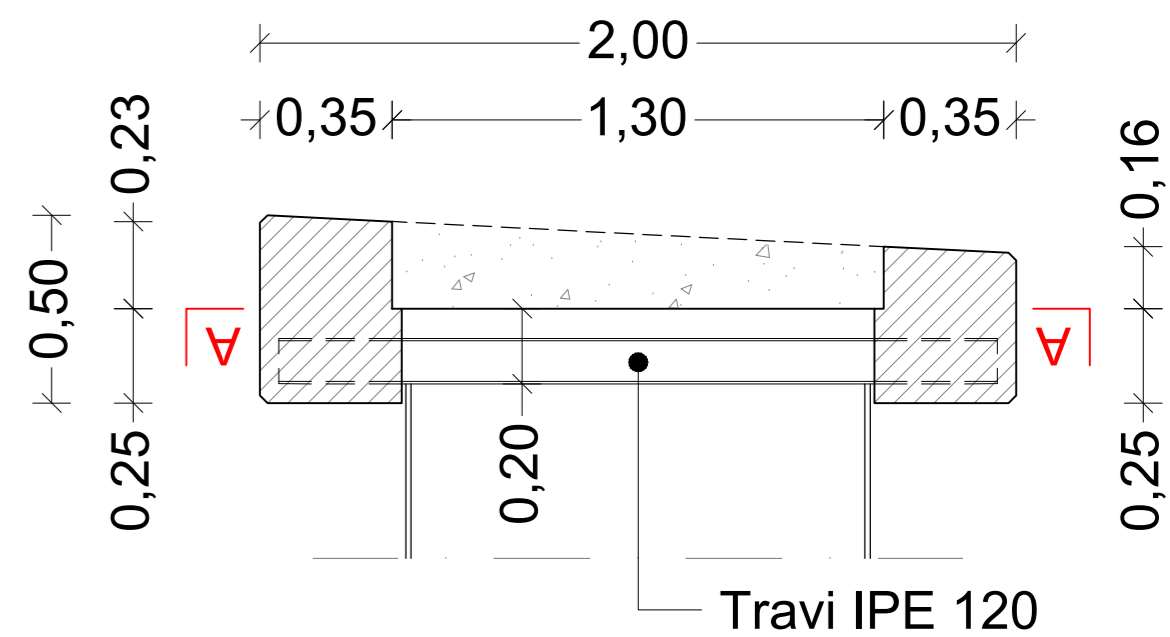
Travi IPE 120
zincate a caldo

PULVINO TIPO 1
Sezione orizzontale B-B
Scala 1:20



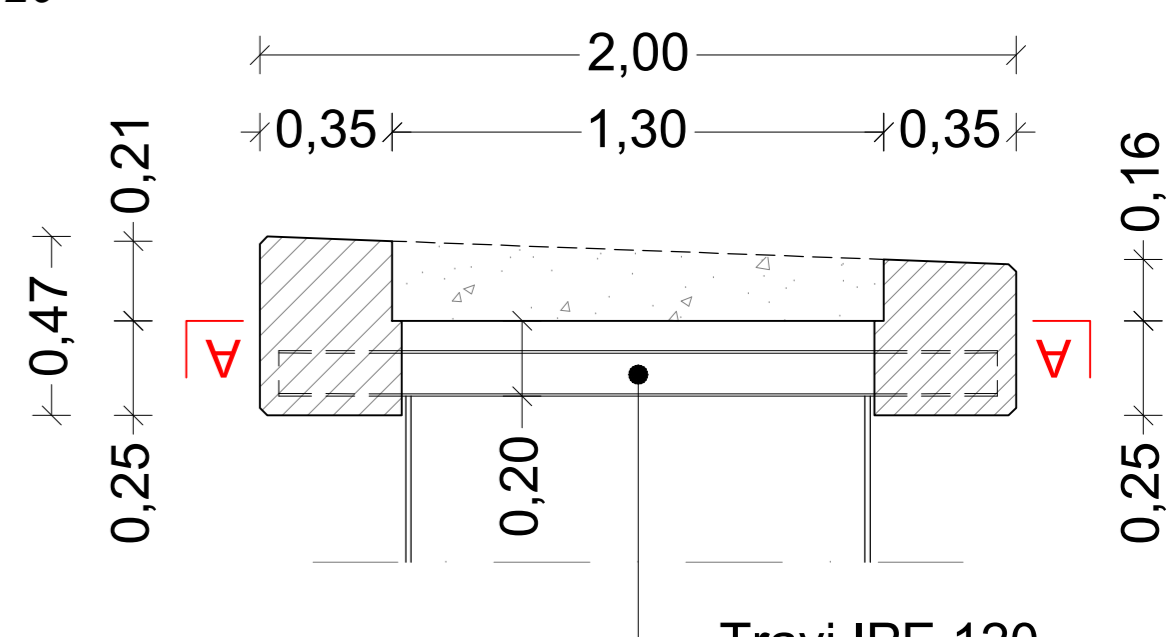
Travi IPE 120
zincate a caldo

PULVINO TIPO 2
Sezione orizzontale B-B
Scala 1:20



Travi IPE 120
zincate a caldo

PULVINO TIPO 3
Sezione orizzontale B-B
Scala 1:20



Travi IPE 120
zincate a caldo

Autorità di Sistema Portuale
del Mare di Sicilia Occidentale
Porto di Palermo,
Termini Imerese, Trapani,
Porto Empedocle

AUTORITA' DI SISTEMA PORTUALE DEL MARE DI SICILIA OCCIDENTALE

PORTO DI PALERMO - Lavori di completamento per la messa in sicurezza del bacino di carenaggio 150.000 tpi - 1° lotto funzionale - CUP: I77G19000070007.

PROGETTO DEFINITIVO
PROGETTISTA E COORDINATORE DELLA SICUREZZA IN PROGETTAZIONE: RUP: (Ing. Salvatore Acquista)
Fincantieri S.p.A. - Ing. Salvatore Acquista

Progettazione specialistica: Edilab
Edilab S.p.A. - Ing. Salvatore Acquista

CODICE: C.0-SP_05.08
OGGETTO: Lotto C - Realizzazione delle opere marittime per la realizzazione della nuova strada esterna alle banchine per il collegamento delle aree assegnate secondo protocollo d'intesa del 28-12-2018
STATO DI PROGETTO - Pontile a giorno - Spalla B: Particolari costruttivi
SCALA: 1:20 / 1:50 DATA: 04-01-2021 Revisione: 00

SPAZIO PER I VISTI: