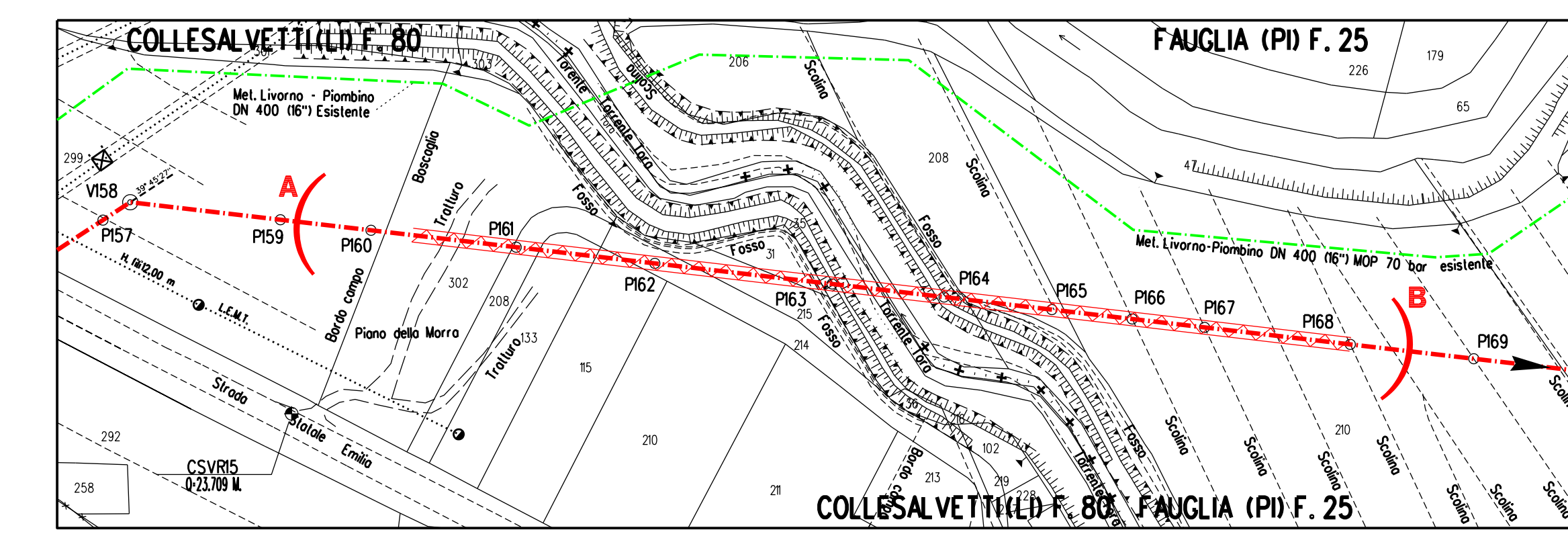
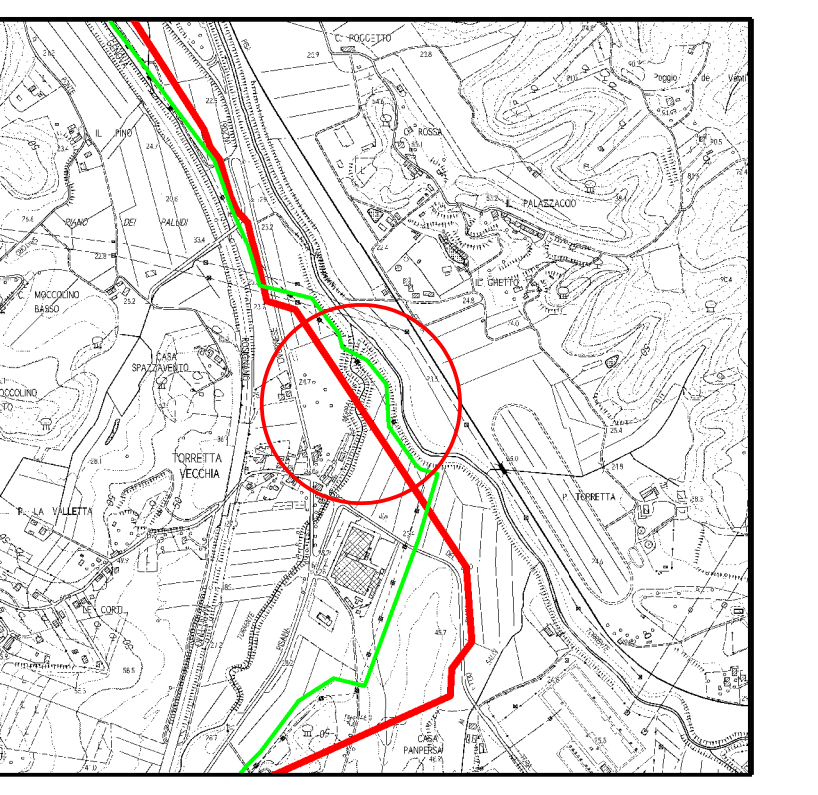


PIANO QUOTATO scala 1:500



STRALCIO PLANIMETRICO 1:2000  
COMUNE DI COLLESALVETTI (LD) F. 80  
COMUNE DI FAUGLIA (PI) F. 25



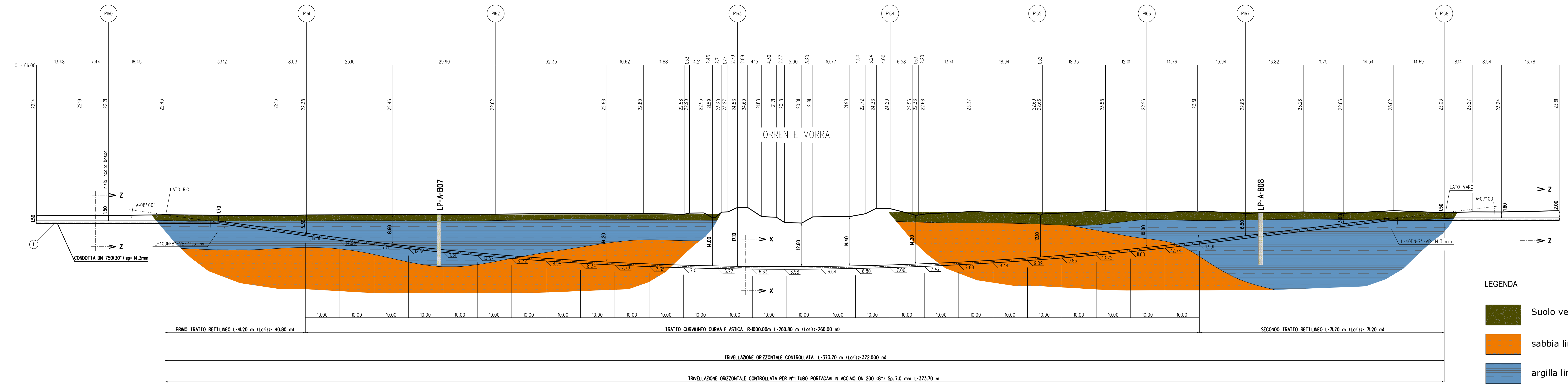
COROGRAFIA 1:10000  
CTR 284020

TABELLA DELLE ANNOTAZIONI

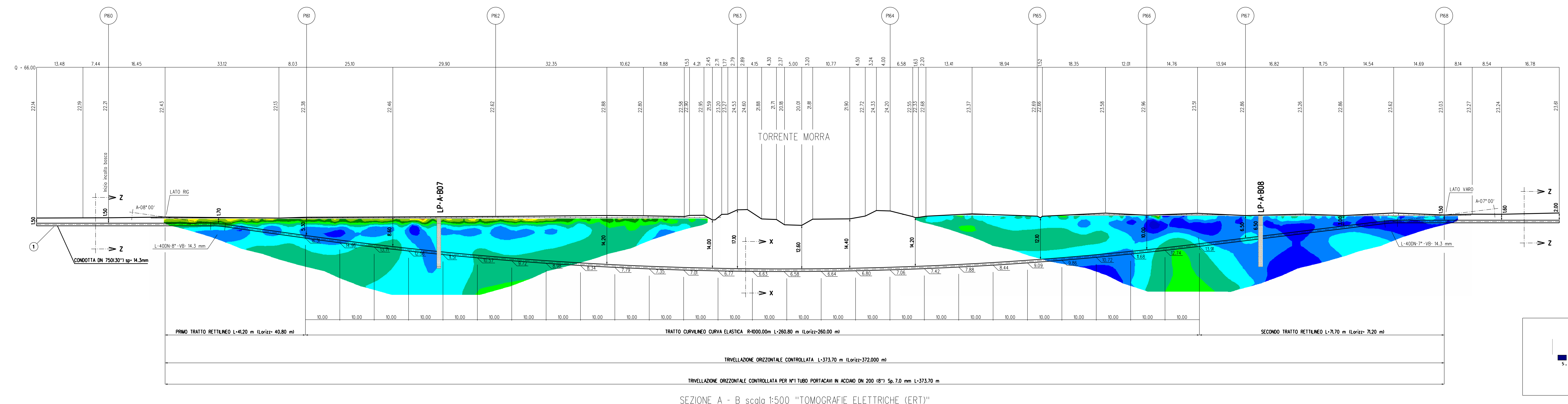
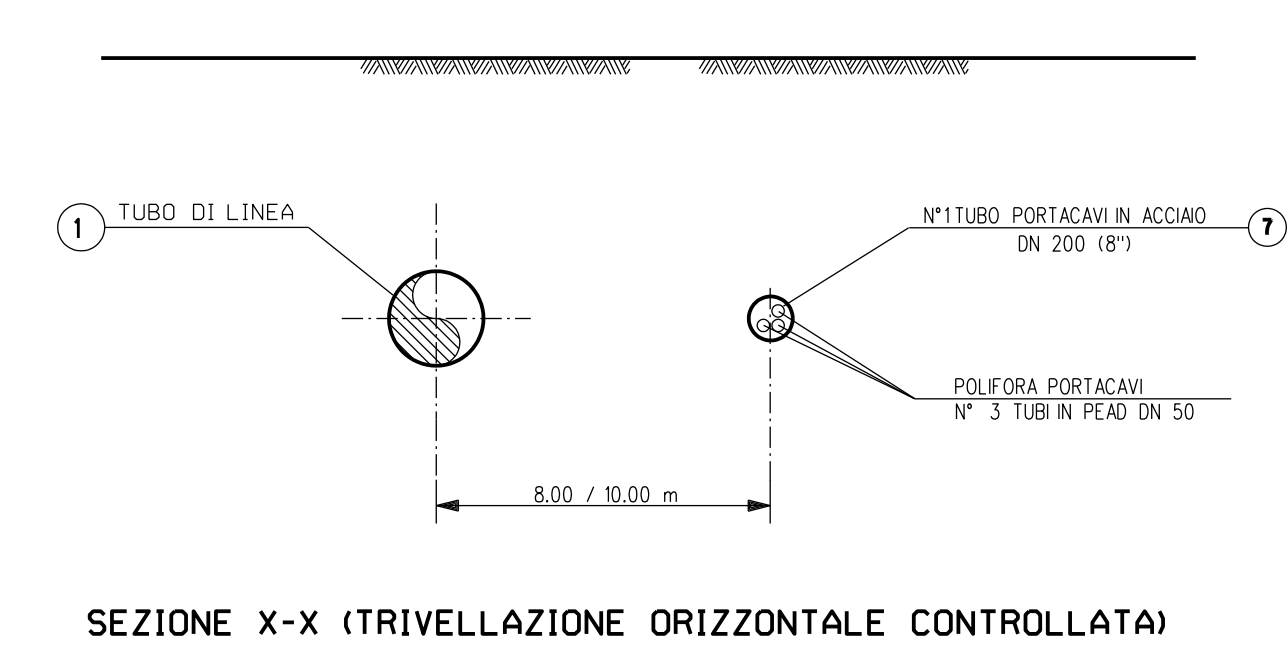
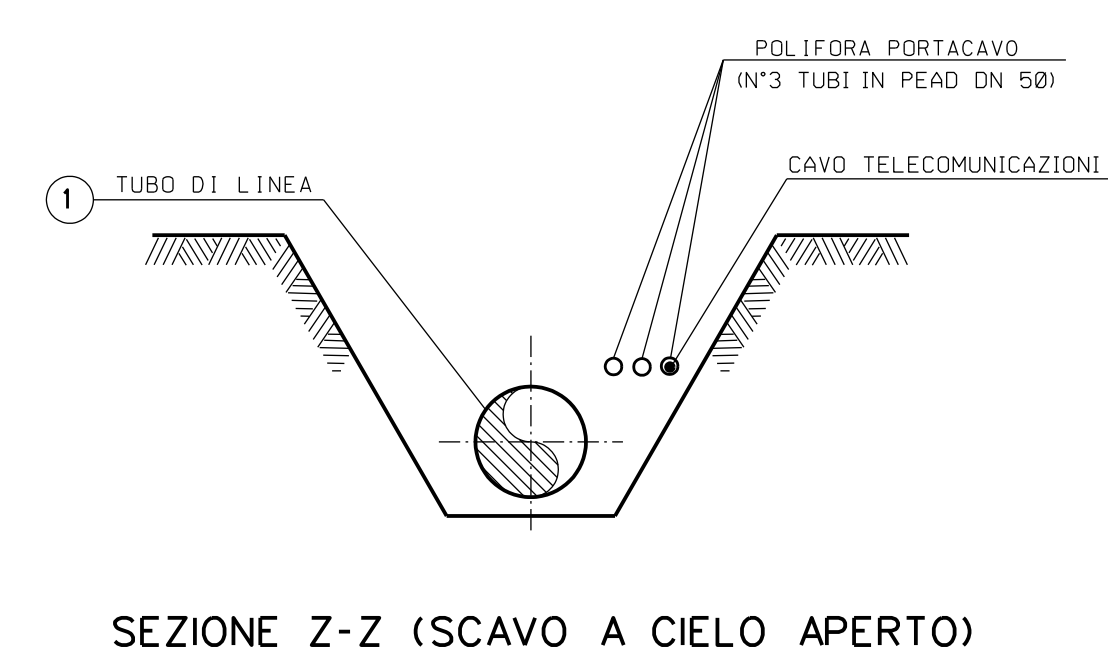
- 1 Tubo diaccio Grado EN 14158/MB DN 750 (30")  
Sp. 14,3 mm costruito secondo tab. CASO A/D/L/22  
rivestimento in Polietilene Sp.2,5 mm
- 7 Tubo portacavi in acciaio DN 200 18" sp. 7,0 mm per portavo portacavi 373,70 m

DESCRIZIONE		QUANTITA'		UNITA'		VALORI	
NO	DESCRIZIONE	Q	UNITA'	Q	UNITA'	VALORI	VALORI
1	Tubo diaccio Grado EN 14158/MB DN 750 (30")	1	m	373,70	m	14,3	mm
7	Tubo portacavi in acciaio DN 200 18" sp. 7,0 mm	1	m	373,70	m	7,0	mm

DESCRIZIONE		QUANTITA'		UNITA'		VALORI	
NO	DESCRIZIONE	Q	UNITA'	Q	UNITA'	VALORI	VALORI
1	Tubo diaccio Grado EN 14158/MB DN 750 (30")	1	m	373,70	m	14,3	mm
7	Tubo portacavi in acciaio DN 200 18" sp. 7,0 mm	1	m	373,70	m	7,0	mm



- LEGENDA**
- Suolo vegetale (S)
  - sabbia limosa (SA / SL)
  - argilla limosa (A / AL)



- LEGENDA**
- Resistivity in ohm.m

**NOTA 1**  
PRIMA DI PROCEDERE CON L'ESECUZIONE DEGLI SCAVI DEL METANODOTTO E' NECESSARIO ACCERTARE L'ESATTA UBICAZIONE PLANO-ALTIMETRICA DI TUTTI I SERVIZI INTERVALLI INTERFERENTI.  
L'INDAGINE ANDRA' SVOLTA MEDIANTE L'ESECUZIONE DI SAGGI A MANO ED ALLA PRESENZA DI RAPPRESENTANTI DELL'ENTE PROPRIETARIO

**T.O.C.**  
DATI CARATTERISTICI

TRIVELLAZIONE ORIZZONTALE CONTROLLATA	373,70 m
COBERTURA MIN. SOTTO AL VELO	12,60 m
LUNGHEZZA ORIZZONTALE DELL'OPERA	373,20 m
PRIMO TRATTO RETTILINEO (senza gessi)	7,70 m
ANGOLO IN INGRESSO	8° 00'
TRATTO CURVILENO	260,80 m
LUNGHEZZA (sviluppi)	1000,00 m
RAGGIO	41,20 m
SECONDO TRATTO RETTILINEO (senza gessi)	7,70 m
ANGOLO IN USCITA	7° 00'

Prog. attraversamento: Km 7,825

PROGETTO	REVISIONI	FORNITURA	SOGGETTO
PROPRIETARIO	PROGETTISTA	COORDINATORE	APPROVATORE
METROLOGO	REDAZIONE	ESECUZIONE	VERIFICA

**SAIPEM**

RIF. MET. LIVORNO - PIOMBINO  
DN 750 (30") - DP 75 bar  
OPERE CONNESSE  
1° Tronco

Attersamento: TORRENTE MORRA in TOC