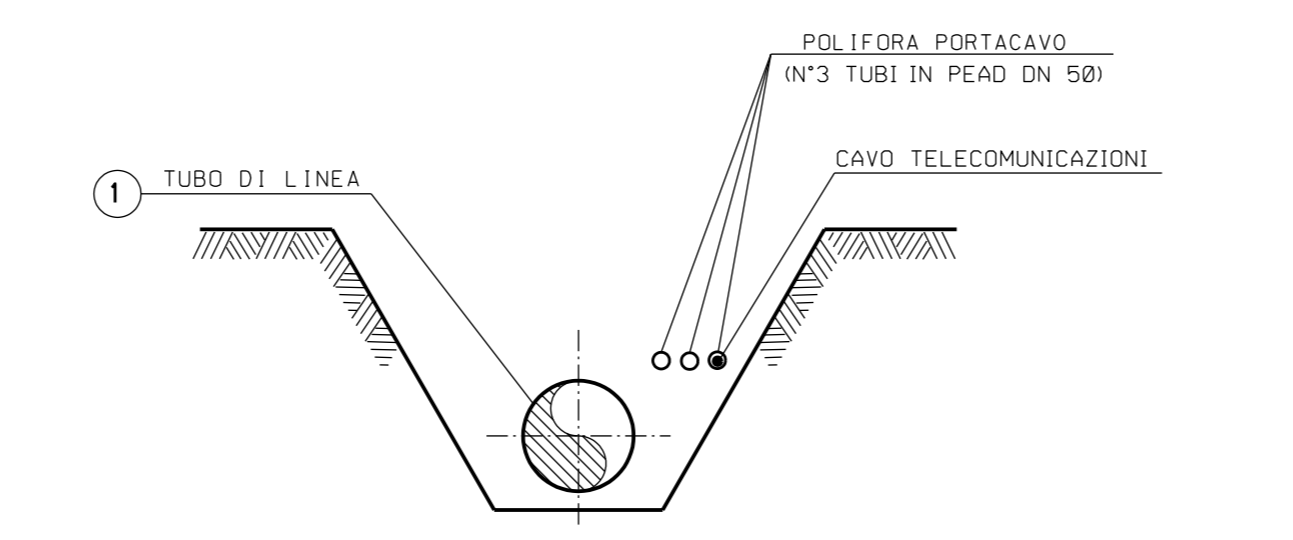
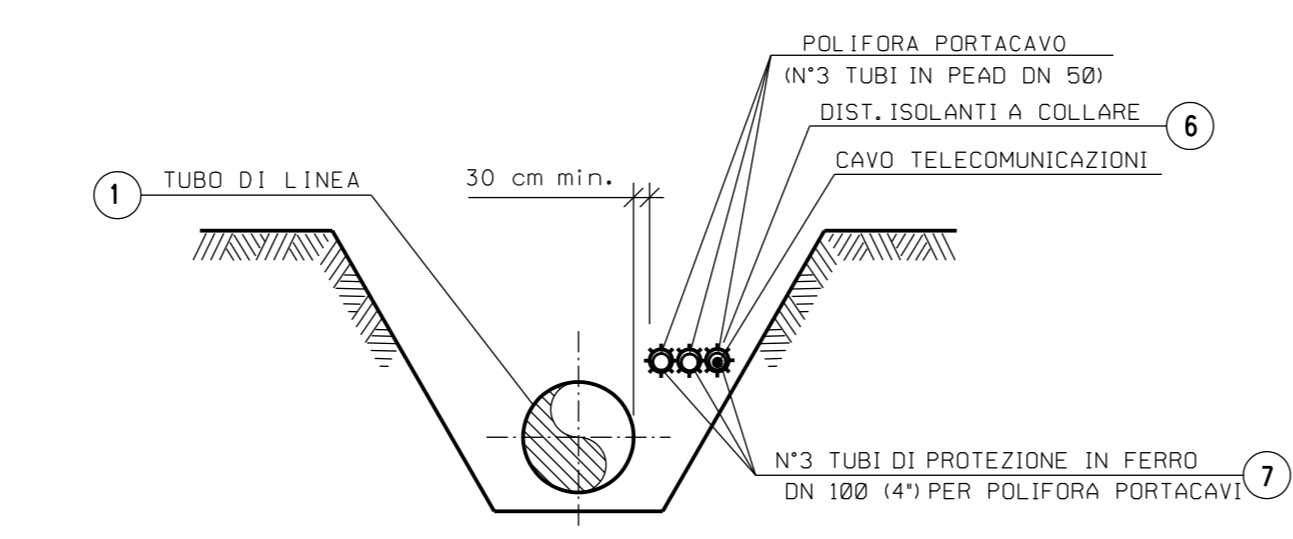


SEZIONE A - B scala 1:200



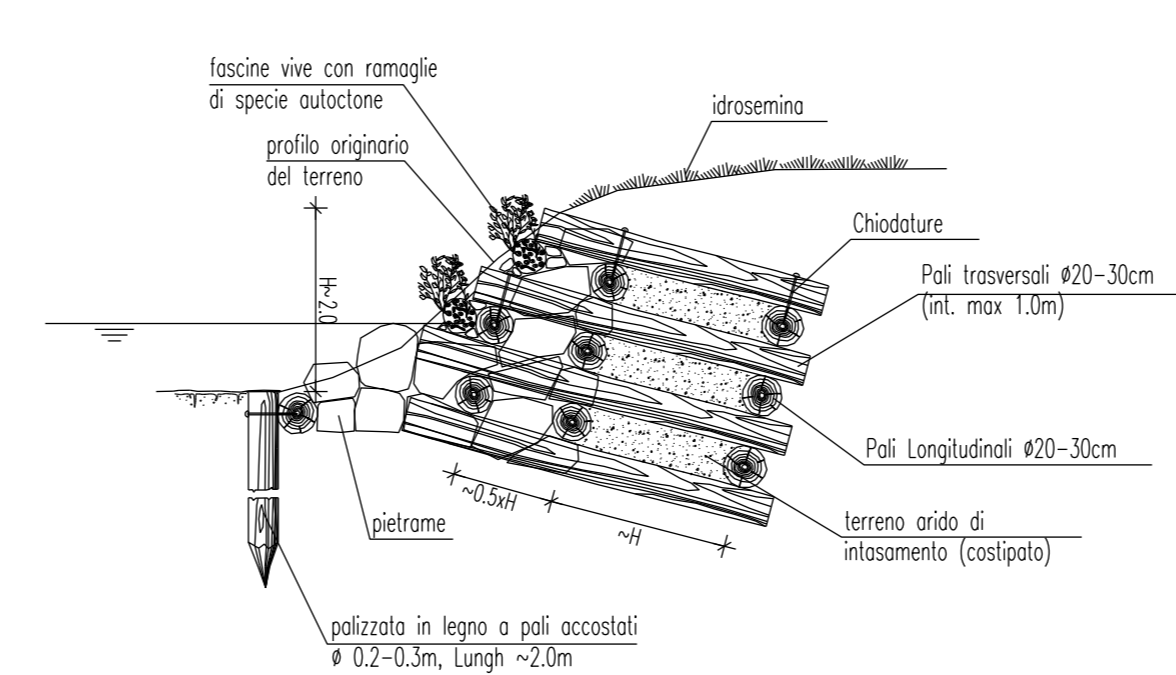
SEZIONE Z-Z (SCAVO A CIELO APERTO)



SEZIONE H-H (SCAVO A CIELO APERTO)

**NOTA :**  
 PRIMA DI PROCEDERE CON L'ESECUZIONE DEGLI SCAVI DEL METANODOTTO E' NECESSARIO ACCERTARE L'ESATTA UBICAZIONE PLANO-ALTIMETRICA DI TUTTI I SERVIZI INTERRATI INTERFERENTI  
 L'INDAGINE ANDRA' SVOLTA MEDIANTE L'ESECUZIONE DI SAGGI A MAND ED ALLA PRESENZA DI RAPPRESENTANTI DELL'ENTE PROPRIETARIO

**RICOSTRUZIONE SPONDALE CON MURO CELLULARE IN LEGNAME E PIETREME SEZ. TIPO 1**

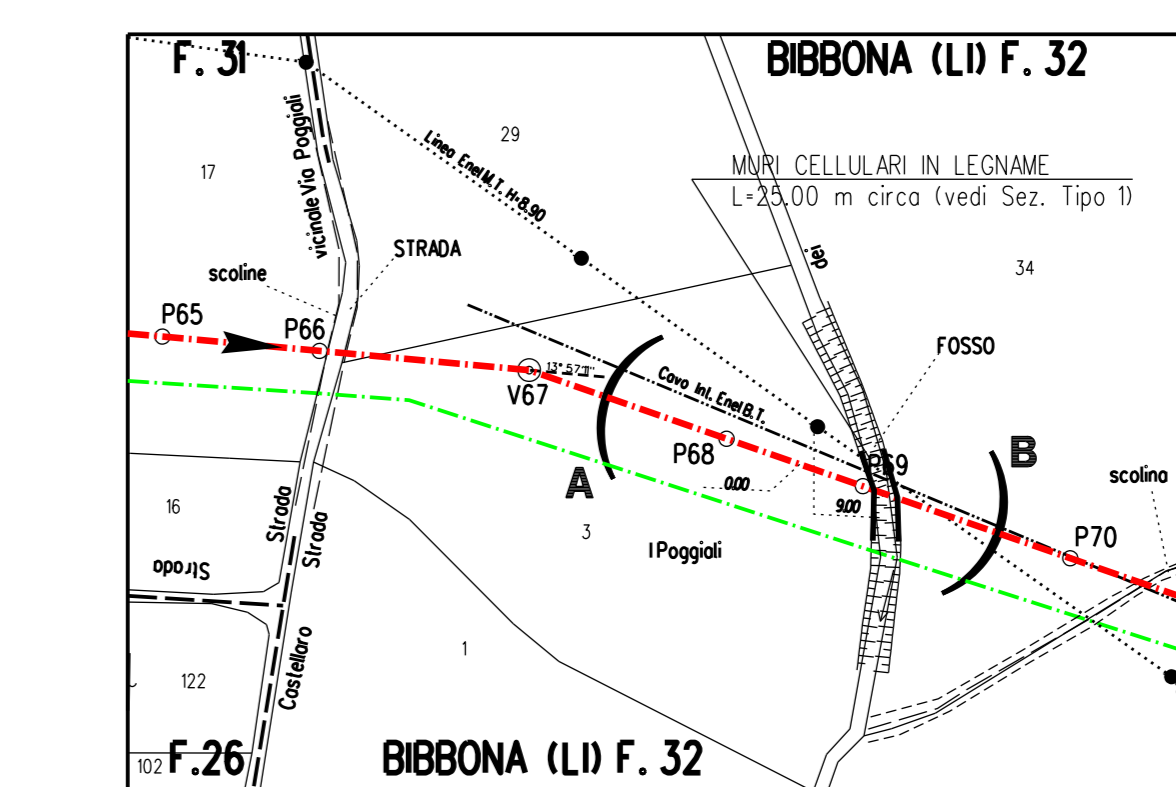


- MATERIALI:**
- Pali scortecciati di specie forte (come castagno, robinia, rovere, ecc.) con le dimensioni indicate in disegno;
  - Chiodi (Ø=12-20mm) in acciaio per la connessione dei pali trasversali e longitudinali;
  - Terreno di intasamento, con materiale arido proveniente dagli scavi eseguiti nell'area di intervento;
  - Pietrame di intasamento della parte anteriore dell'opera, di natura calcarea, basaltica, granitica o trachitica privi di inclusioni e/o piani di sfaldamento;
  - Fascine vive con ramaglie di specie autoctone;
- CRITERI DI ESECUZIONE:**
- L'opera viene realizzata con caratteristiche dimensionali atte a ricostruire l'originario morfologia dell'area d'intervento;

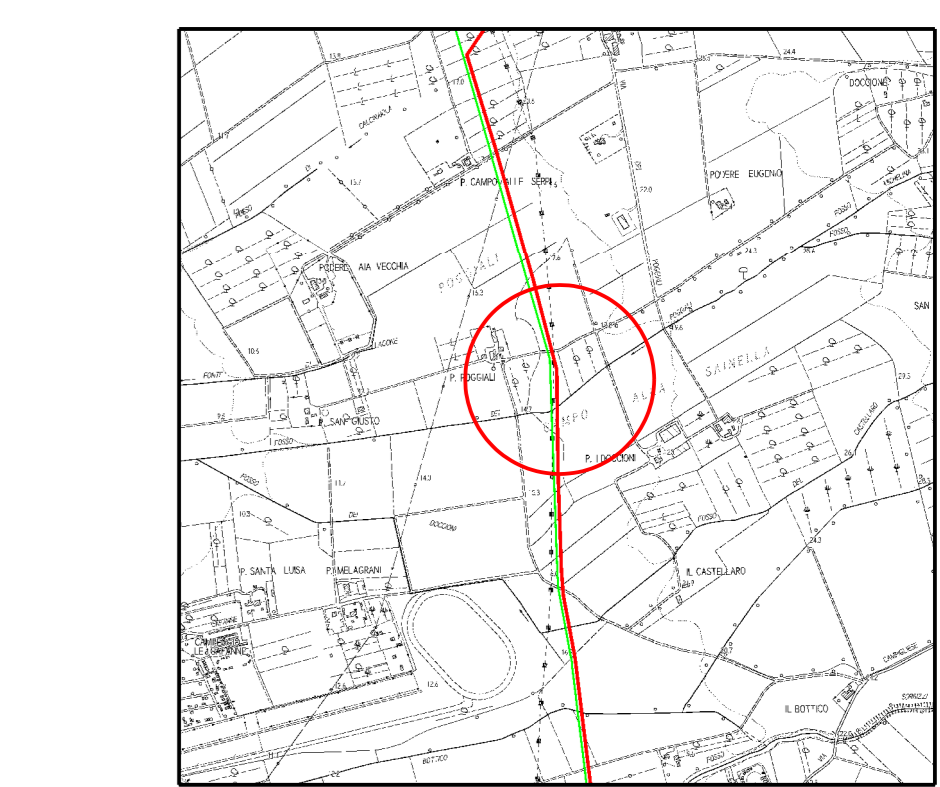
**TABELLA DELLE ANNOTAZIONI**

- Tubo di acciaio Grado EN L415NB/MB DN 750 (30'') Sp. 14.3 mm costruito secondo tab. GASD A.01.01.22 rivestimento in Polietilene Sp.2.5 mm
- Distanziatori isolanti a collare costruito secondo tab. GASD A.09.01.06
- tubo di protezione in ferro DN 100(4'') sp 4.00 mm anelli
- Tubo portacavo in Fe Ø0 DN 100 (4'') Sp. 4.0 mm

n. 53  
105.00 m



STRALCIO PLANIMETRICO 1:2000  
 COMUNE DI BIBBONA (LI) F. 32



COROGRAFIA 1:10000  
 CTR 294110

DOCUMENTI DI RIFERIMENTO	N
--------------------------	---

INDICE	DATA	REVISIONI	DISEGN.	CONTR.	APPROV.
Proprietario	snam	Progettista	SAIPEM		
Metanodotto:	RIF. MET. LIVORNO - PIOMBINO DN 750 (30'') - DP 75 bar ED OPERE CONNESSE 4° Tronco			COD. SNAM	NR/20049
			Fg. 1	di	1
			Dis. SAIPEM n.: AT-7E-01419	Dis. SAIPEM n.: LC-7E-81419	
			Comm. Saipem	023113-010	
			Scala	1:200	
INDICE	0				
Attraversamento: FOSSO DEI POGGIALI					

Prog. attraversamento: Km 45,450