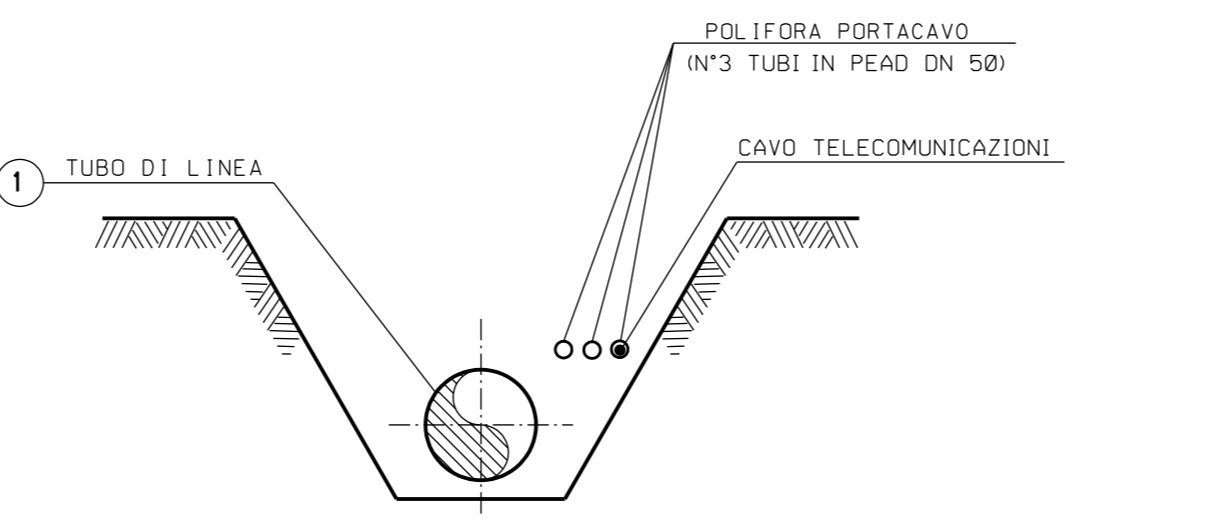
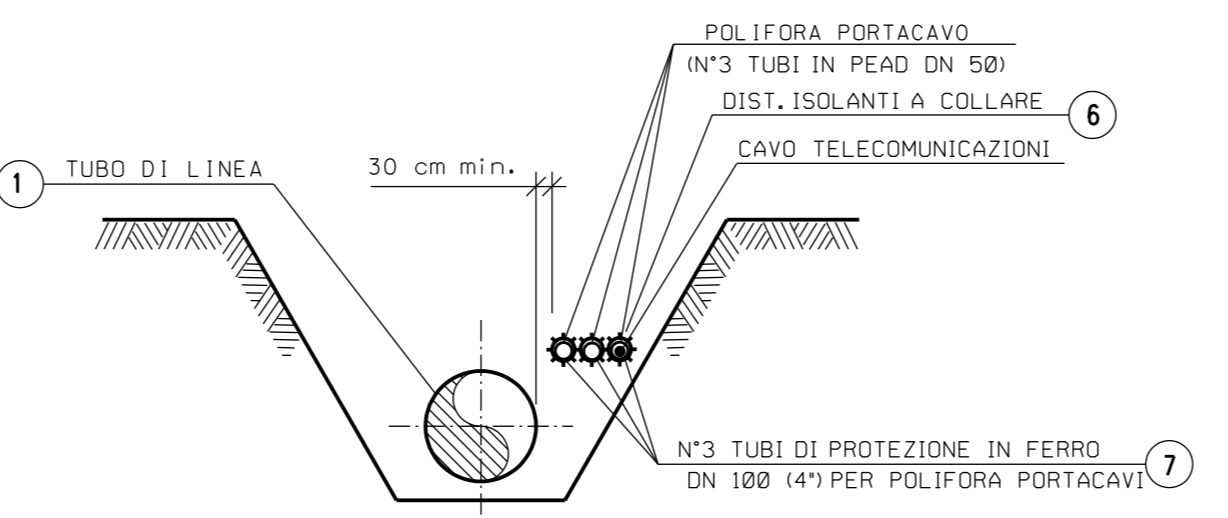


SEZIONE A - B scala 1:200



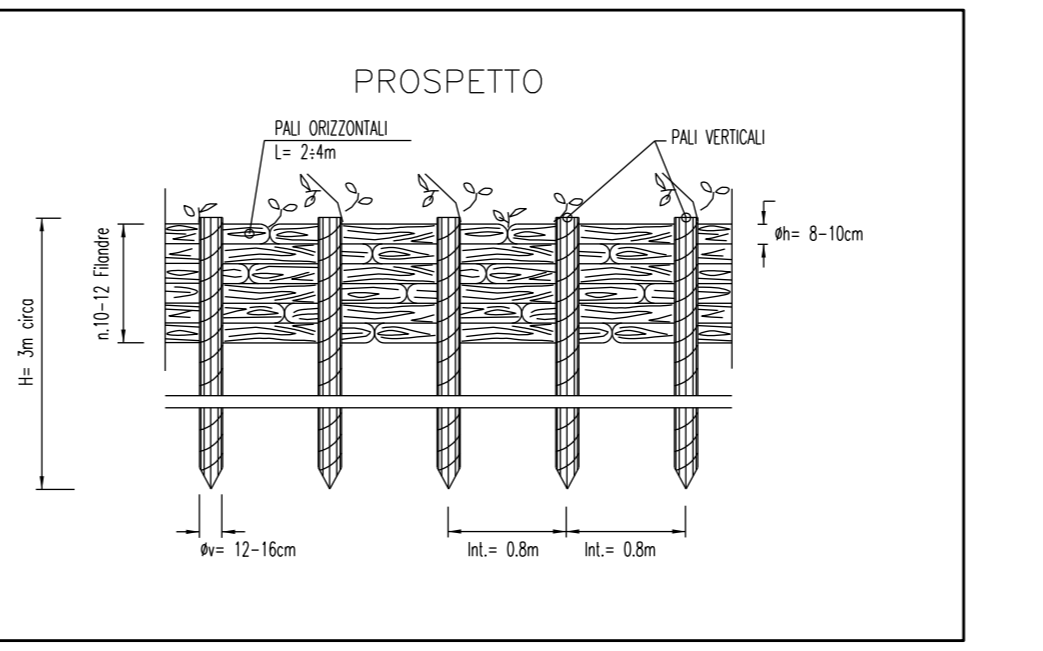
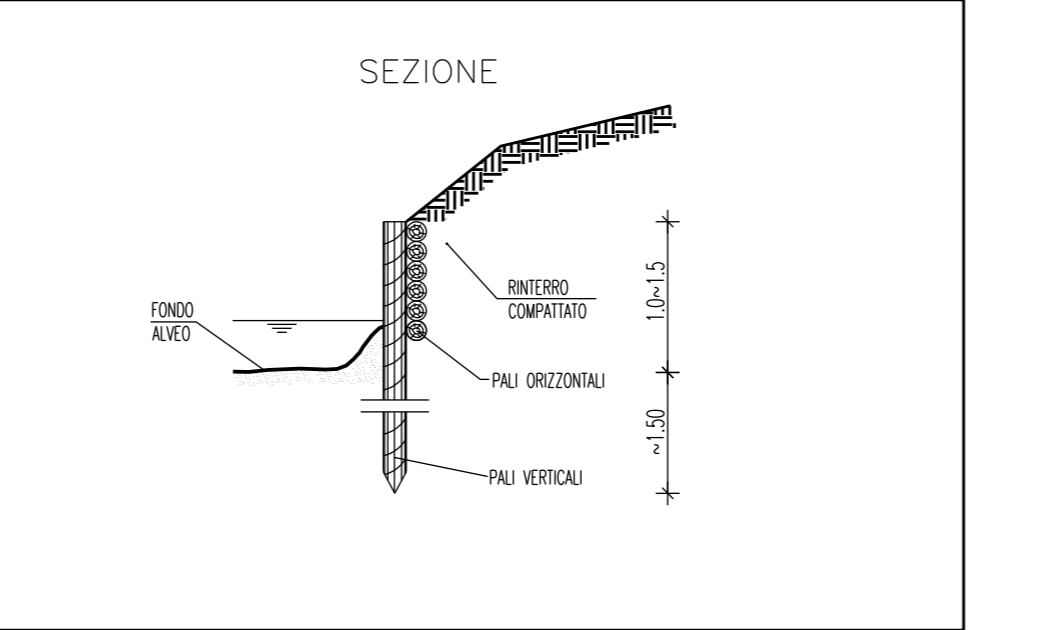
SEZIONE Z-Z (SCAVO A CIELO APERTO)



SEZIONE H-H (SCAVO A CIELO APERTO)

NOTA 1
PRIMA DI PROCEDERE CON L'ESECUZIONE DEGLI SCAVI DEL METANODOTTO E' NECESSARIO ACCERTARE L'ESATTA UBICAZIONE PLANO-ALTIMETRICA DI TUTTI I SERVIZI INTERRATI INTERFERENTI
L'INDAGINE ANDRA' SVOLTA MEDIANTE L'ESECUZIONE DI SAGGI A MANO ED ALLA PRESENZA DI RAPPRESENTANTI DELL'ENTE PROPRIETARIO

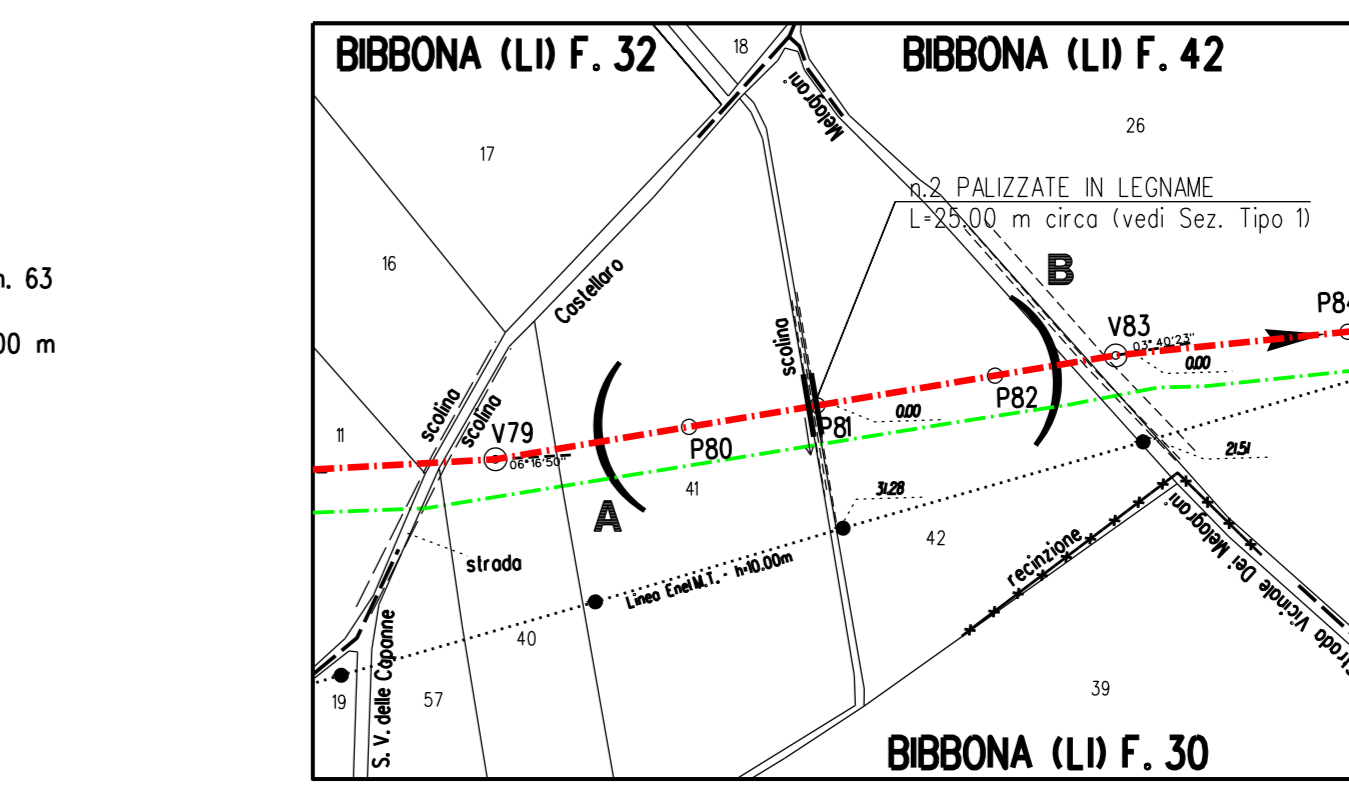
PROTEZIONE SPONDALE CON PALIZZATA IN LEGNAME SEZIONE TIPO 1



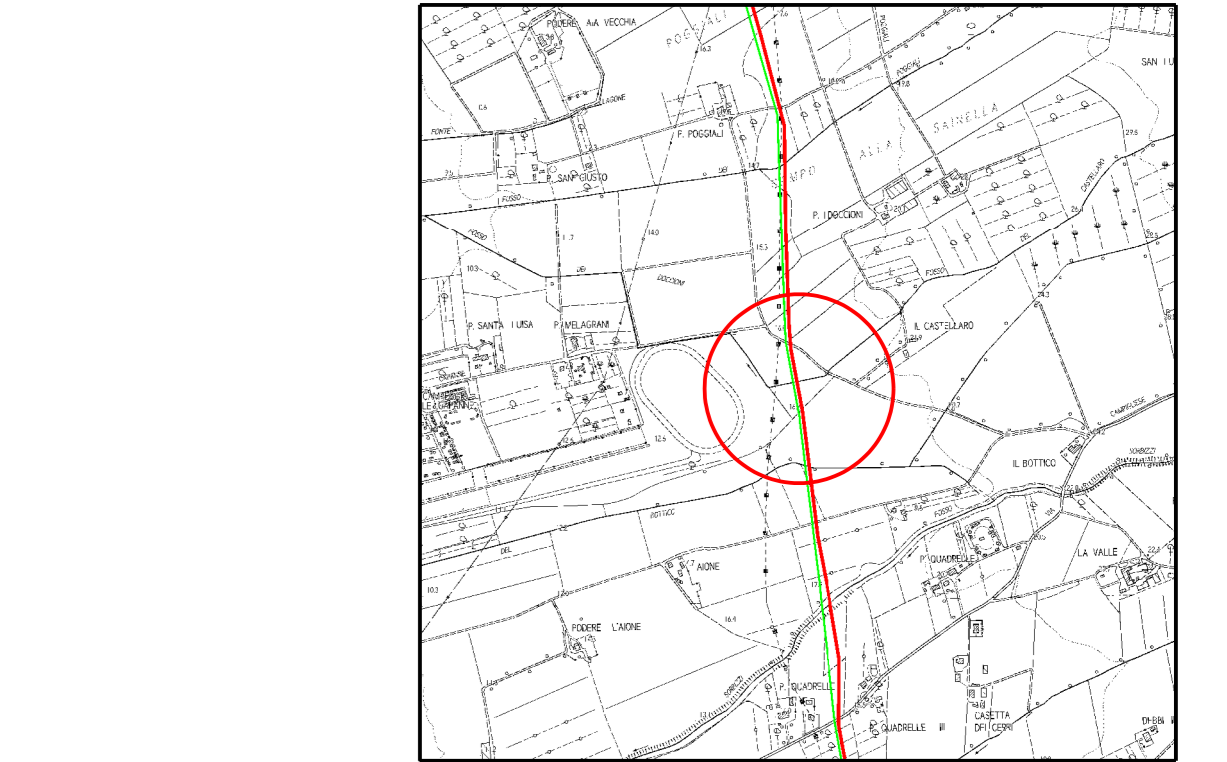
MATERIALI
PALI VERTICALI ED ORIZZONTALI SCORTECCATI DI SPECIE FORTE (COME CASTAGNO, ROVERA, ROVERE), CON LE DIMENSIONI COME DA DISEGNO
FILO DI FERRO ZINCATO (DIAMETRO MINIMO 2mm) PER IL COLLEGAMENTO DEI PALI ORIZZONTALI E VERTICALI
NOTA:
LE OPERE VERRANNO REALIZZATE CON CARATTERISTICHE GEOMETRICHE ADEGUATE PER RICOSTITUIRE L'ORDINARIA MORFOLOGIA SPONDALE. IN PARTICOLARE NON VERRANNO EFFETTUATE RETIFICAZIONI D'ALVEO O ALTERAZIONI DELLE CARATTERISTICHE GEOMETRICHE DELLA SEZIONE DI DEFUSSO E PROFILLO DEL FONDO.

TABELLA DELLE ANNOTAZIONI

- 1 Tubo di acciaio Grado EN L415NB/MB DN 750 (30'') Sp. 14.3 mm costruito secondo tab.GASD A.01.01.22 rivestimento in Polietilene Sp.2.5 mm
- 6 Distanziatori isolanti collare costruito secondo tab.GASD A.09.01.06
- 7 Tubo portacavo in Fe 00 DN 100 (4'') Sp. 4.0 mm



STRALCIO PLANIMETRICO 1:2000
COMUNE DI BIBBONA (LI) F. 32 - F. 30 - F. 42



COROGRAFIA 1:10000
CTR 294110
CTR 294150

Prog. attraversamento: Km 48,035

DOCUMENTI DI RIFERIMENTO		N

INDICE	DATA	REVISIONI	DISEGN.	CONTR.	APPROV.
0	2021	Emissione	Torini	Santi	Santi

Proprietario: **snam** Progettista: **SAIPEM**

Metanodotto: **RIF. MET. LIVORNO - PIOMBINO DN 750 (30'') - DP 75 bar ED OPERE CONNESSE 4° Tronco**

COD. SNAM: **NR/20049**
Fg. **1** di **1**
Dis. SNAM n.: AT-7E-01421
Dis. SAIPEM n.: LC-7E-81421
Comm. Saipem: **023113-010**
Scala: **1:200**
INDICE: 0

Attraversamento: FOSSO DEL CASTELLARO