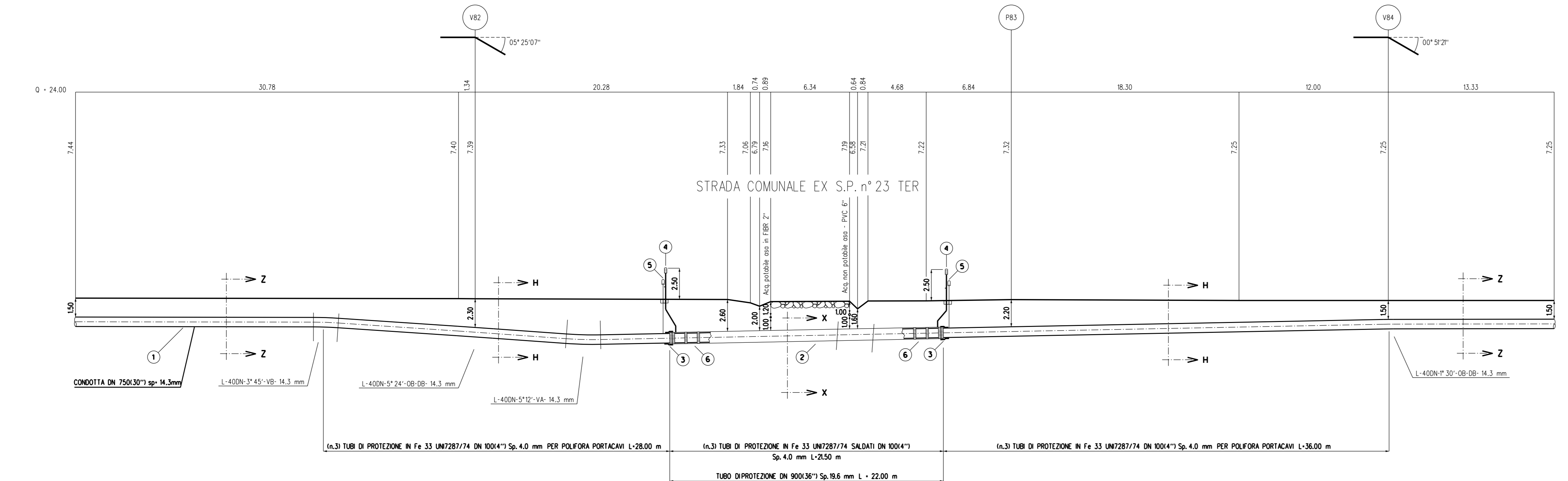
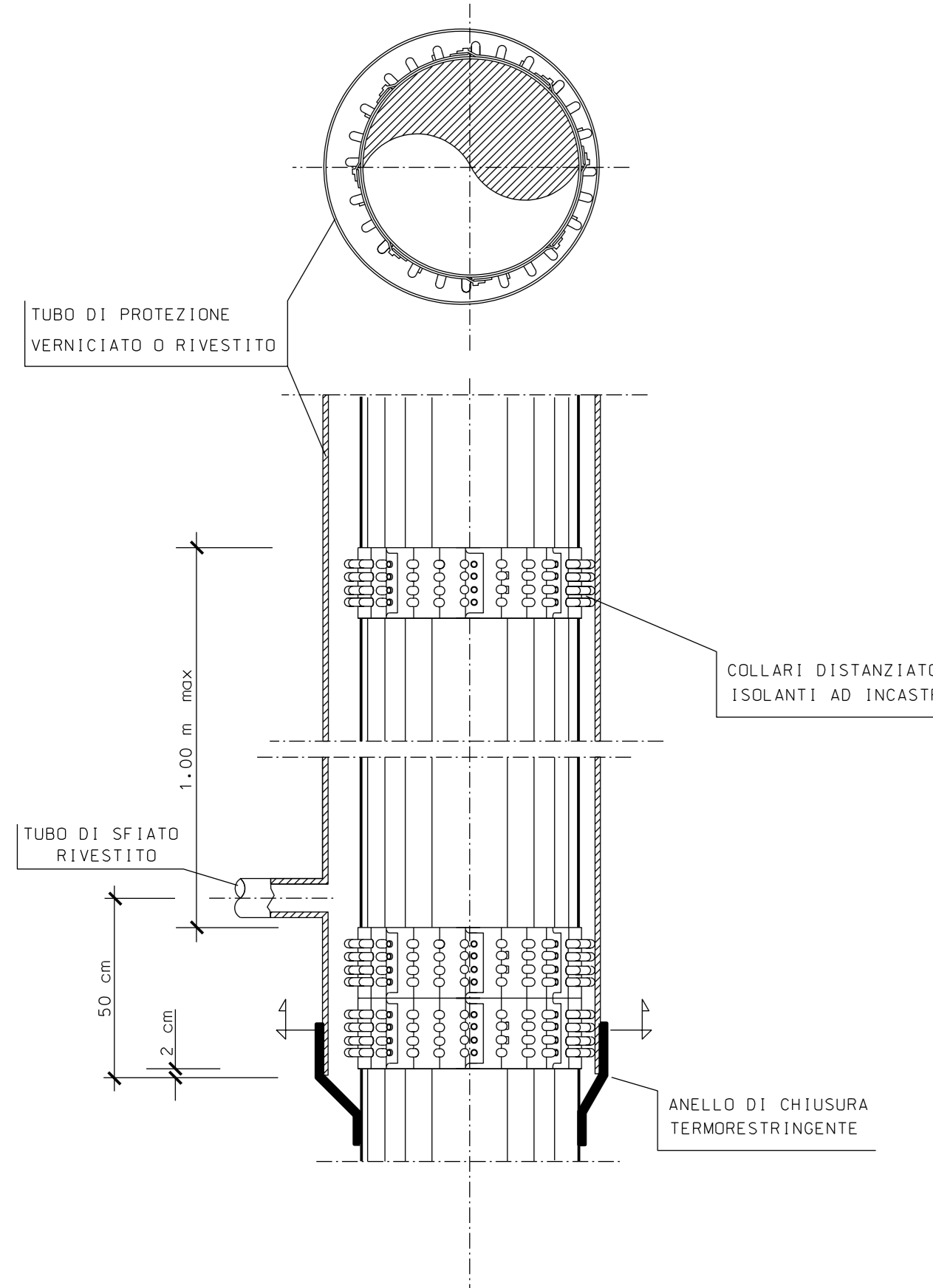
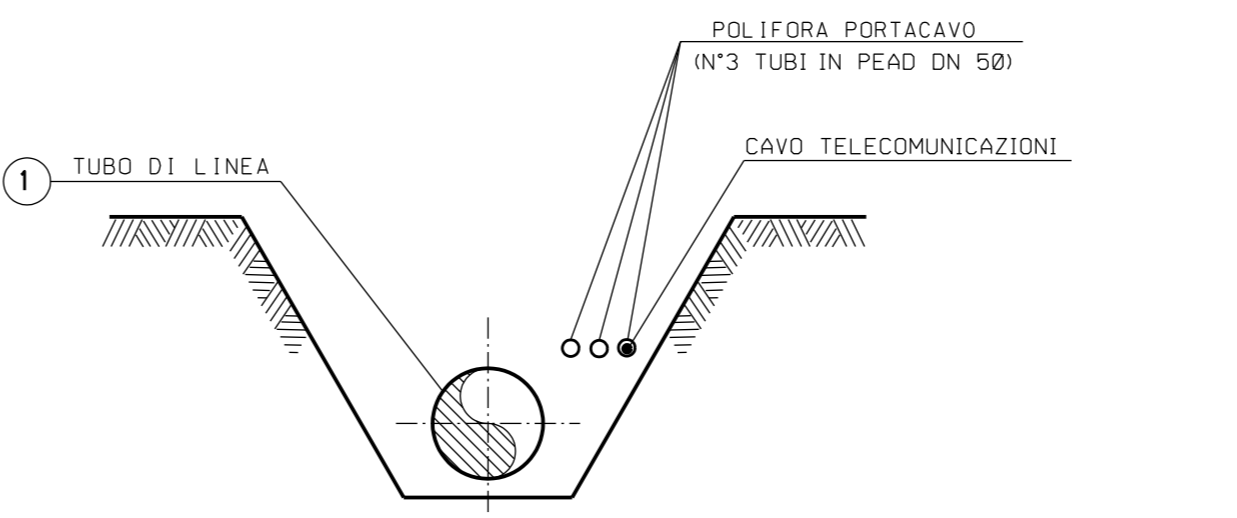


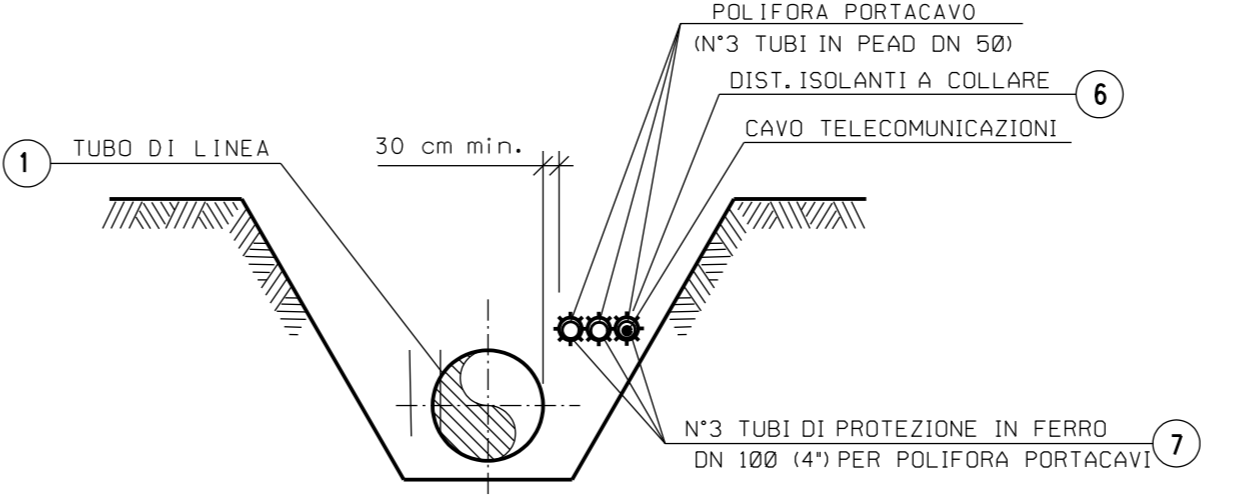
TAPPO DI CHIUSURA TERMORESTRINGENTE
PER TUBO DI PROTEZIONE



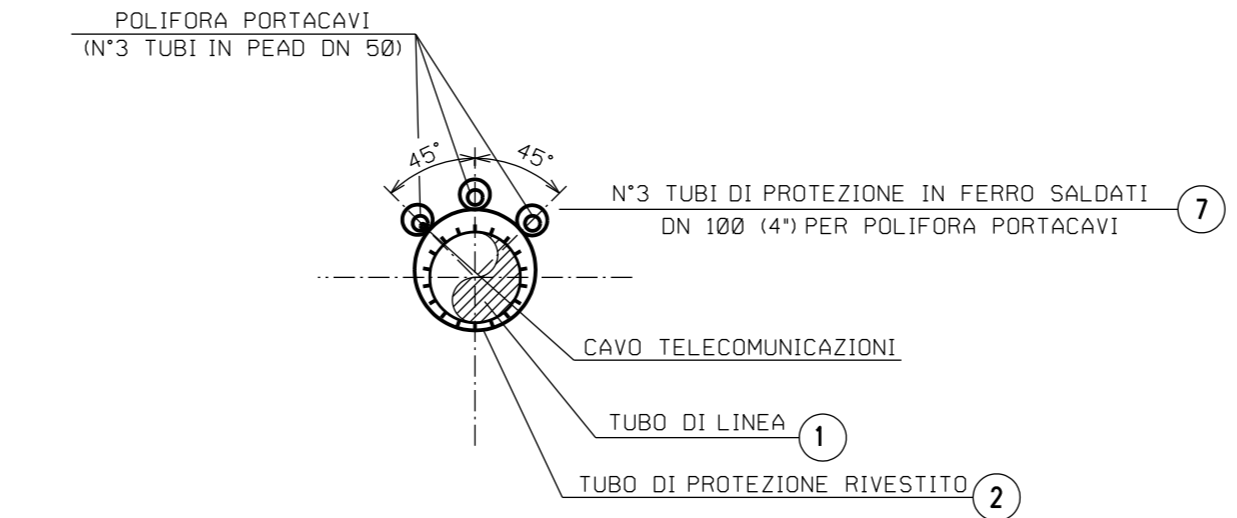
SEZIONE A - B scala 1:200



SEZIONE Z-Z (SCAVO A CIELO APERTO)



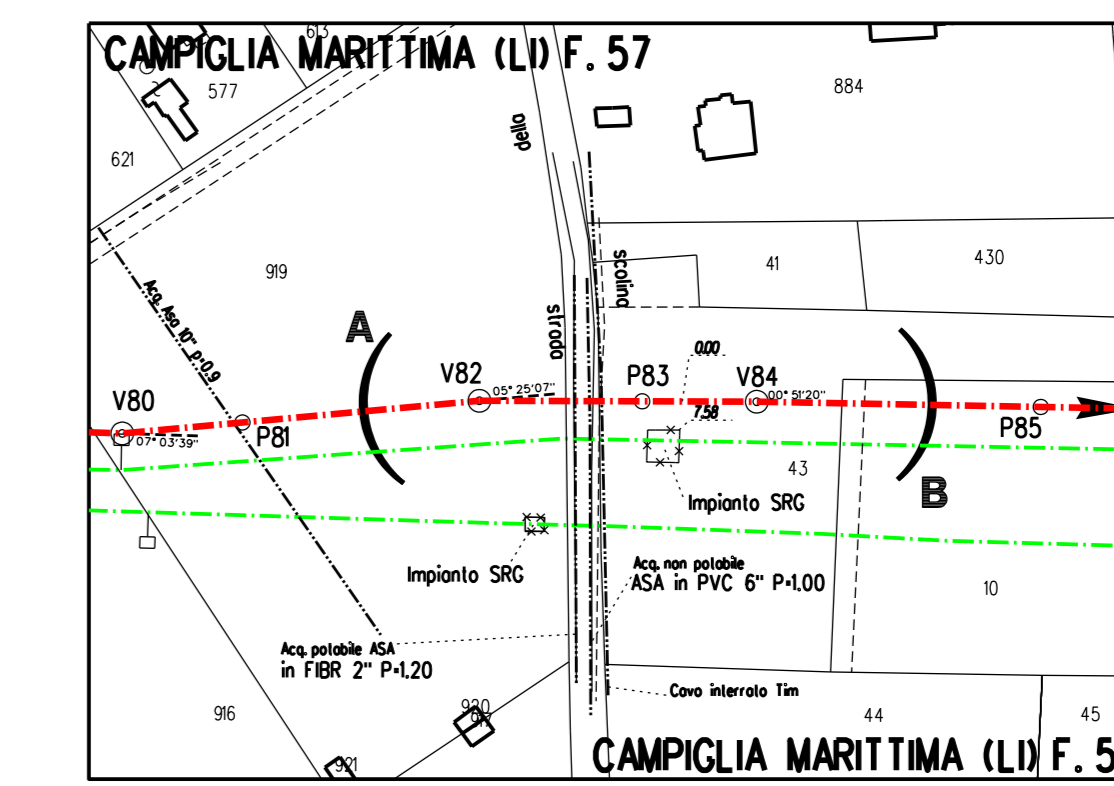
SEZIONE H-H (SCAVO A CIELO APERTO)



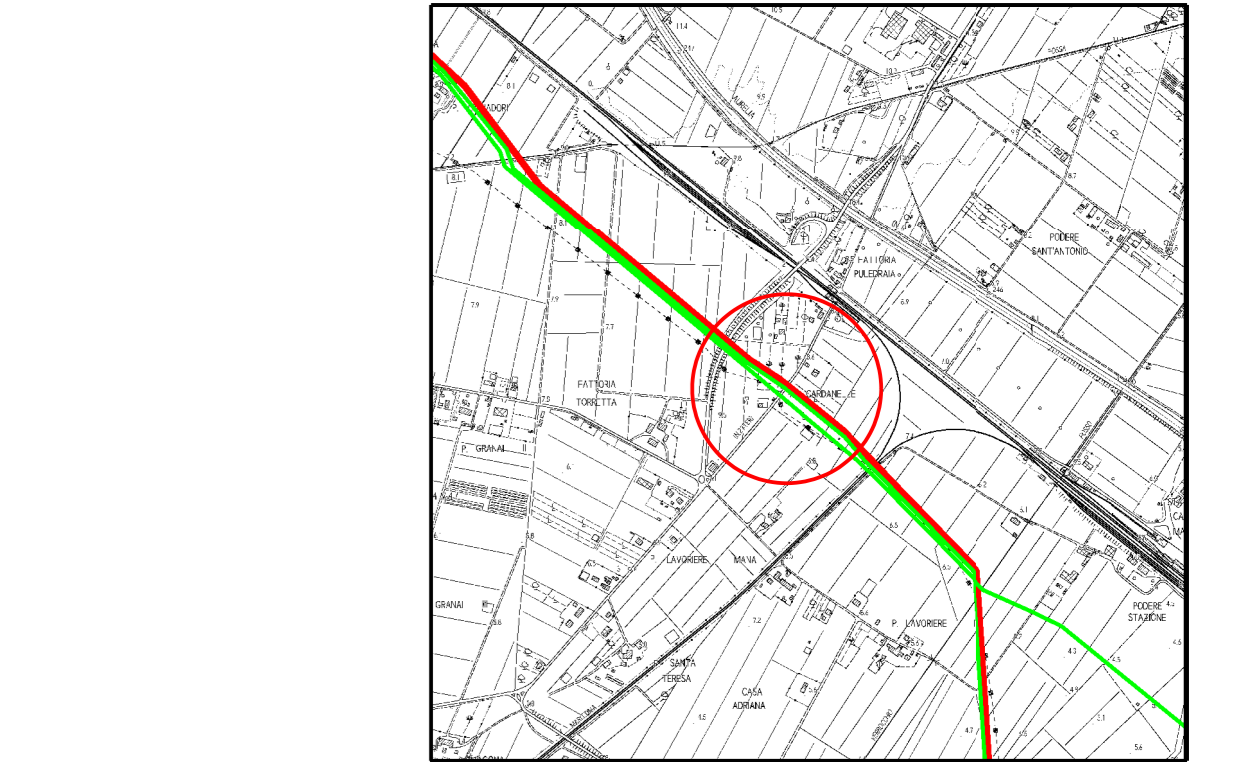
SEZIONE X-X (TRIVELLAZIONE)

TABELLA DELLE ANNOTAZIONI

- 1 Tubo di acciaio Grado EN L45NB/MB DN 750 (30'') Sp. 14,3 mm costruito secondo tab. GASD A.01.01.22 rivestimento in Polietilene Sp.2,5 mm
- 2 Tubo di protezione in acciaio Grado L450MB DN 900 (36'') Sp. 19,6 mm costruito secondo tab. GASD A.01.04.01
- 3 Anello di chiusura termorestringente DN 750 (30'') x DN 900 (36'') costruito secondo tab. GASD A9.01.10
- 4 Apparecchiatura di sfiato e presa di segnalazione fuga gas Tipo2 costruito secondo tab. GASD A9.06.02
Tubo di sfiato in Fe 33 UNI 7287/74 DN 80 (3'') Sp. 3,0 mm costruito secondo tab. GASD A1.03.01
- 5 Punto di misura P.E. a cassetta piana secondo Tab GASD A7.01.05
- 6 Distanziatori isolanti collare costruito secondo tab. GASD A.09.01.06
tubo di protezione in ferro DN 100(4'') sp 4,00 mm onelli
tubo di linea DN 750 (30'') onelli
- 7 Tubo portacavo in Fe 00 DN 100 (4'') Sp. 4,0 mm



STRALCIO PLANIMETRICO 1:2000
COMUNE DI CAMPIGLIA MARITTIMA (LI) F. 57



COROGRAFIA 1:10000
CTR 305150

Prog. attraversamento: Km x.x

DOCUMENTI DI RIFERIMENTO				N		
0	2021	Emissione		Tarini	Santi	Santi
INDICE	DATA	R E V I S I O N I		DISEGN.	CONTR.	APPROV.
Proprietario	Progettista		COD. SNAM	NR/20049		
Metanodotto:	RIF. MET. LIVORNO - PIOMBINO DN 750 (30'') - DP 75 bar ED OPERE CONNESSE 6° Tronco		Fg. 1	di 1		
Attrav.: STRADA COMUNALE EX S.P. n° 23 TER Acq. potabile asa in FIBR 2'' / Acq. non potabile asa-PVC 6''			Dis. SNAM n.: AT-7E-01617 Dis. SAIPEM n.: LC-7E-81617	Comm. Saipem	023113-010	
			Scala	1:200		
INDICE	0					