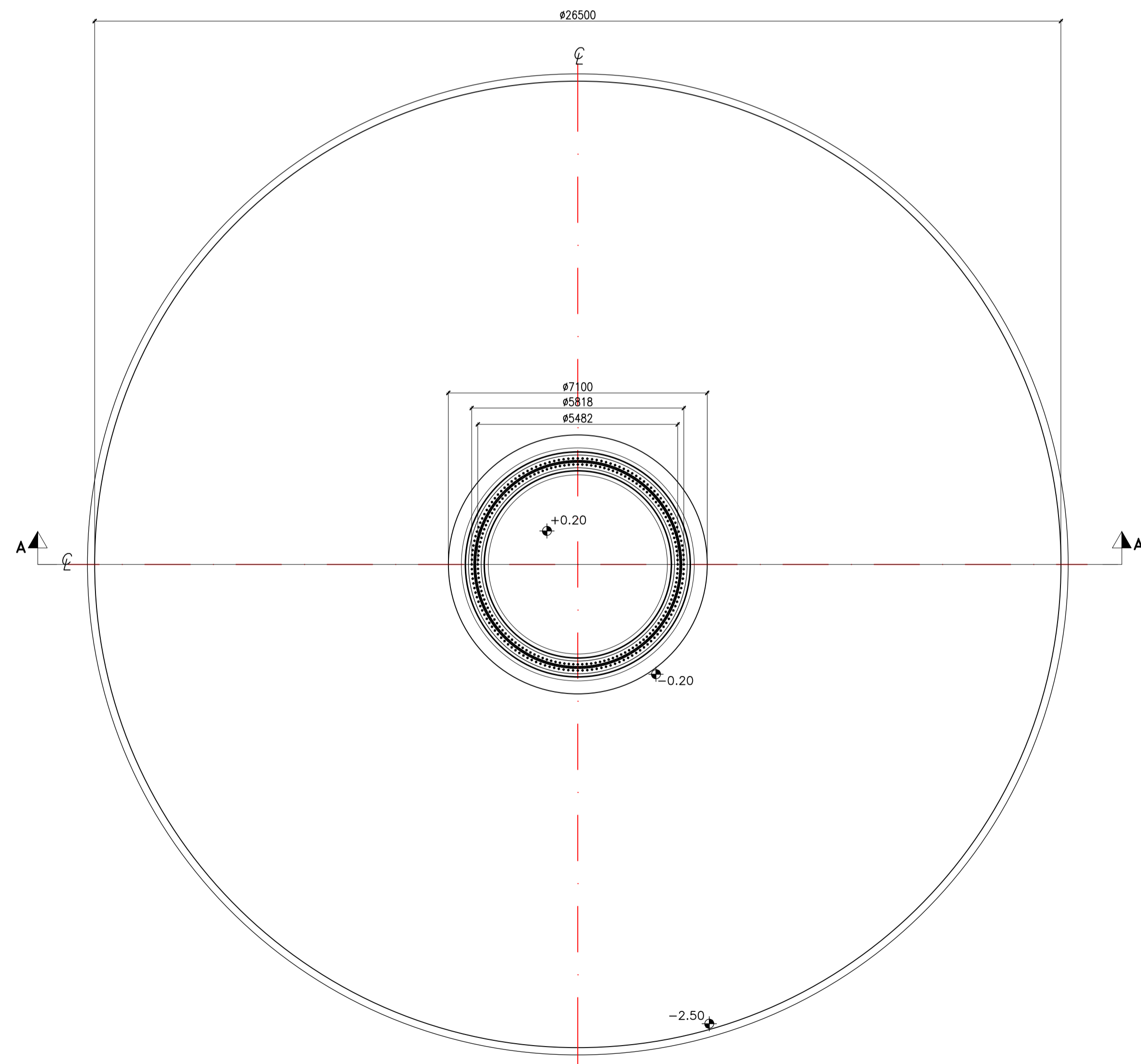


SEZIONE A-A
Scala 1:50

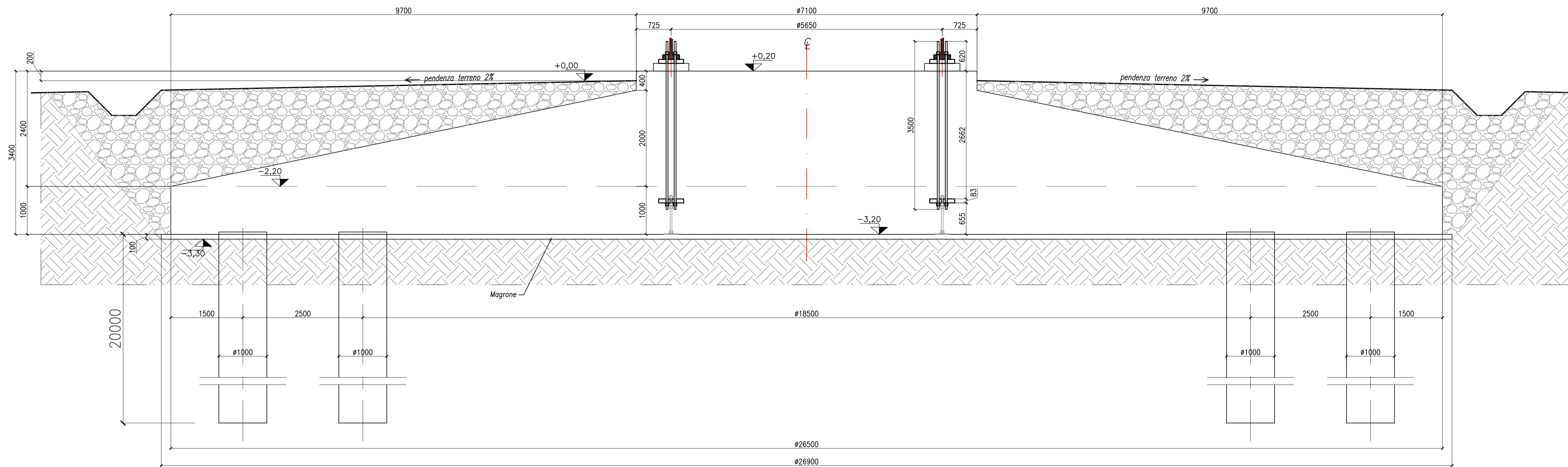


VISTA DALL'ALTO FONDAZIONE
scala 1:100

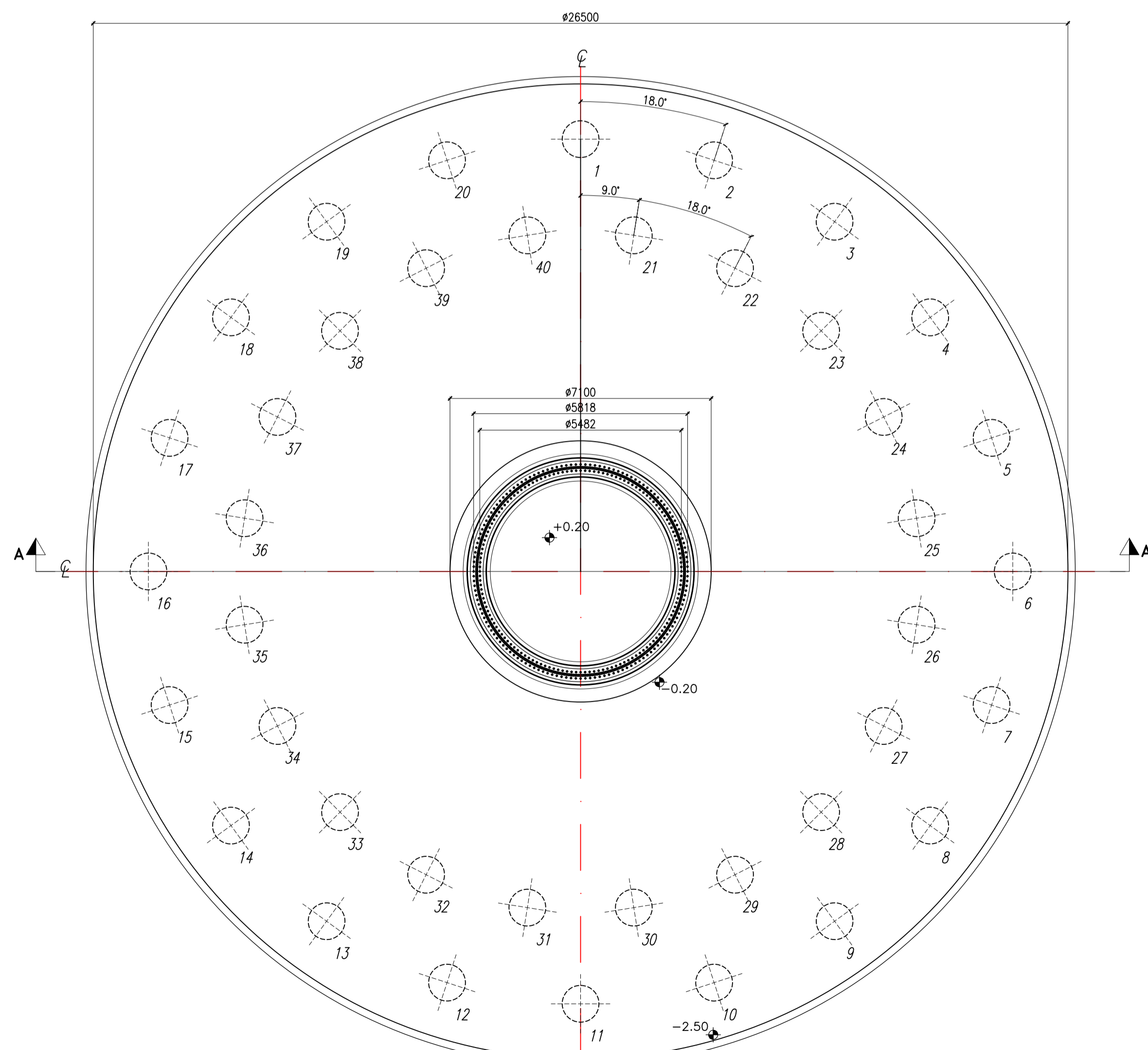
Riepilogo quantità			
Materiale	Elemento	Quantità	U. m.
C12/15	Magrone	56,8	mc
C30/37	Zattera	952,6	mc
C45/55	Piedistallo	15,8	mc
C90/105	Malta di livellamento	1,65	mc
B450C	Armatura	125892	Kg



00	01/12/2021	first issue			
REV.	DATE	DESCRIPTION	PREPARED	CHECKED	APPROVED
PROJECT:			IMPIANTO EOLICO DI MONTEMILONE		
FILE NAME:			GRE.EEC.D.25.IT.W.15438.00.109.00		
CLASSIFICATION:		FORMAT:	SCALE:	PLOT SCALE:	SHEET:
WIND FARM		A1	1:50-1:100	1:1	1 di 2
UTILIZATION SCOPE:			TITLE:		
Iter Autorizzativo			TIPICO FONDAZIONI AEROGENERATORE FONDAZIONE DIRETTA		
VALIDATED BY: F. Tamma					
VERIFIED BY: O. Chinnici					
COLLABORATORS: S. T.					
GRE CODE					
GROUP FUNCTION TYPE ISSUER COUNTRY TEC. PLANT SYSTEM PROGRESSIVE REVISION					
GREEECD25ITW154380010900					



SEZIONE A-A
Scala 1:50



VISTA DALL'ALTO FONDAZIONE
scala 1:100

Riepilogo quantità			
Materiale	Elemento	Quantità	U. m.
C12/15	Magrone	56,8	mc
C25/30	Pali	628	mc
C30/37	Zattera	1044,2	mc
C45/55	Piedistallo	15,8	mc
C90/105	Malta di livellamento	1,65	mc
B450C	Armatura	135746	Kg
B450C	Armatura pali	62800	Kg



REV.	DATE	DESCRIPTION	PREPARED	CHECKED	APPROVED
00	01/12/2021	first issue	A. Pieroni	D. Pucini	M. Nardi

		IMPIANTO EOLICO DI MONTEMILONE PROGETTO DEFINITIVO			
		WIND FARM			
GRE VALIDATION		Iter Autorizzativo			
VALIDATED BY: F. Tamma		PROJECT: IMPIANTO EOLICO DI MONTEMILONE PROGETTO DEFINITIVO			
VERIFIED BY: O. Chinnici		FILE NAME: GRE.EEC.D.25.IT.W.15438.00.109.00			
COLLABORATORS: S. T.		CLASSIFICATION: WIND FARM UTILIZATION SCOPE: Iter Autorizzativo			
		FORMAT: A1 SCALE: 1:50-1:100 PLOT SCALE: 1:1 SHEET: 2 di 2			
		TITLE: TIPICO FONDAZIONI AEROGENERATORE FONDAZIONE INDIRECTA			
		GRE CODE			
		GROUP: GRE FUNCTION: EEC TYPE: D ISSUER: 25 COUNTRY: IT TEC: W PLANT: 15438 SYSTEM: 001 PROGRESSIVE: 109 REVISION: 00			