



Engineering & Construction



GRE CODE

GRE.EEC.R.24.IT.W.15438.00.120.00

PAGE

1 di/of 21

TITLE:

AVAILABLE LANGUAGE: IT

IMPIANTO EOLICO MONTEMILONE

PROGETTO DEFINITIVO

STAZIONE DI UTENZA RELAZIONE TECNICO DESCRITTIVA



File: GRE.EEC.R.24.IT.W.15438.00.120.00 - Stazione di utenza - Relazione tecnica descrittiva.docx.docx

00	01/12/ 21	Emissione	3E INGEGNERIA	STUDIO TECHNE	STUDIO TECHNE
REV.	DATE	DESCRIPTION	PREPARED	VERIFIED	APPROVED
			A.Pardini	D.Puccini	M.Nardi

GRE VALIDATION

<i>A.Provasi</i>	<i>M.Porcellini</i>	<i>E.Pansini</i>
COLLABORATORS	VERIFIED BY	VALIDATED BY

PROJECT / PLANT Wind Farm Montemilone	GRE CODE																		
	GROUP	FUNCTION	TYPE	ISSUER	COUNTRY	TEC	PLANT					SYSTEM	PROGRESSIVE	REVISION					
	GRE	EEC	R	2	4	I	T	W	1	5	4	3	8	0	0	1	2	0	0

CLASSIFICATION	UTILIZATION SCOPE
----------------	-------------------

This document is property of Enel Green Power S.p.A. It is strictly forbidden to reproduce this document, in whole or in part, and to provide to others any related information without the previous written consent by Enel Green Power S.p.A.

INDICE

1	PREMESSA.....	3
2	DESCRIZIONE DELLE OPERE	4
2.1	Generalità	4
2.2	Condizioni ambientali di riferimento.....	4
2.3	Consistenza della sezione in alta tensione a 150 kV.....	4
2.4	Consistenza della sezione in media tensione a 33 kV	4
2.5	Sistema di protezione, monitoraggio, comando e controllo.....	5
2.6	Servizi ausiliari in c.a. e c.c.	5
2.7	Trasformatore.....	5
2.8	Collegamento alla RTN	6
2.9	Dimensionamento di massima della rete di terra.....	6
2.9.1	Dimensionamento termico del dispersore	6
2.9.1	Tensioni di contatto e di passo	7
3	RUMORE.....	8
4	OPERE CIVILI	9
4.1	Fabbricati.....	9
4.2	Strade e piazzole.....	9
4.3	Fondazioni e cunicoli cavi.....	9
4.4	Ingressi e recinzioni	9
4.5	Smaltimento acque meteoriche e fognarie	9
4.6	Illuminazione.....	10
5	MOVIMENTI DI TERRA	13
6	CARATTERISTICHE DELLE PRINCIPALI APPARECCHIATURE DELL'IMPIANTO.	14

1 PREMESSA

Enel Green Power S.p.A., nell'ambito del proprio piano di sviluppo delle fonti energetiche rinnovabili e del proprio piano di sviluppo nella Regione Sicilia, prevede di realizzare un impianto eolico denominato "Montemilone" situato nel comune di Montemilone (PZ) avente una potenza di 66 MW.

L'allacciamento di tale impianto eolico alla Rete di Trasmissione Nazionale (RTN) è subordinato alla richiesta di connessione alla rete, da presentare al Gestore o in alternativa all'ente distributore qualora la rete non faccia parte della rete di trasmissione nazionale.

Sostanzialmente possono presentarsi due casi:

- La connessione alla RTN o alla rete di distribuzione avviene attraverso una stazione esistente
 - La connessione avviene attraverso la realizzazione di una nuova stazione elettrica.
- Gli Enti suddetti definiscono i requisiti e le caratteristiche di riferimento delle nuove stazioni elettriche, poiché ovviamente esse devono essere compatibili con la rete esistente, oltre alle dimensioni delle stesse nel caso in cui debbano avere future espansioni.

Per l'impianto eolico in oggetto, il Gestore, e-Distribuzione., prescrive che esso debba essere collegato in antenna con la sezione a 150 kV della nuova stazione di rete di "Montemilone".

Il Gestore ha inoltre prescritto che lo stallo dovrà essere realizzato in aria all'interno di una stazione elettrica di condivisione con altri produttori.

La società proponente ha accettato la soluzione di connessione alla RTN proposta da TERNA e nell'ambito della procedura prevista dal Regolamento del Gestore per la connessione degli impianti alla RTN ha predisposto oltre che il progetto dell'impianto eolico anche il progetto di tutte le opere da realizzare per il collegamento alla RTN, tra cui anche la stazione d'utenza, al fine di ottenere il previsto benessere dal Gestore, il presente documento fornisce la descrizione generale del progetto definitivo della stazione d'utenza dell'impianto eolico in oggetto.

Tale stazione MT/AT di utenza serve ad elevare la tensione dell'impianto eolico al livello di 150 kV, per il successivo collegamento alla nuova stazione di rete sopra menzionata. La stazione di utenza sarà ubicata in un area adiacente all'impianto eolico, quindi nel Comune di Montemilone (PZ), in agro a Ovest dell'area occupata dall'impianto in oggetto; essa occuperà un'area di circa 1.200 m².

L'accesso alla stazione d'utenza è previsto per mezzo di un ingresso situato sul lato Sud della stazione stessa.

La stazione sarà costituita da una sezione in MT a 33 kV e da una sezione a 150 kV con isolamento in aria. Schema unifilare, planimetria e sezioni dell'impianto sono riportati nei relativi elaborati facenti parte del presente progetto.

2 DESCRIZIONE DELLE OPERE

2.1 Generalità

La stazione elettrica di utenza sarà realizzata allo scopo di collegare l'impianto eolico di "Montemilone" alla nuova stazione di rete di (380/150kV).

L'area individuata per la realizzazione dell'opera è situata ad ovest dell'impianto eolico, in un'area adiacente alla viabilità locale.

L'accesso alla stazione avverrà tramite una breve strada di accesso che si staccherà direttamente dalla Strada Provinciale Montemilone – Venosa.

2.2 Condizioni ambientali di riferimento

Valore minimo temperatura ambiente all'interno: -5°C

Valore minimo temperatura ambiente all'esterno: -25°C

Temperatura ambiente di riferimento per la portata delle condutture: 30°C

Grado di inquinamento: III

Irraggiamento: 1000 W/m²

Altitudine e pressione dell'aria: poiché l'altitudine è inferiore ai 1000 m s.l.m. non si considerano variazioni della pressione dell'aria

Umidità all'interno: 95%

Umidità all'esterno: fino al 100% per periodi limitati

Accelerazione orizzontale massima: 0.15g-0.25g.

2.3 Consistenza della sezione in alta tensione a 150 kV

La sezione in alta tensione a 150 kV è composta da uno stallo di trasformazione (per la parte di competenza del soggetto proponente), da uno stallo di partenza linea in cavo, con apparati di misura e protezione (TV e TA), nella parte dell'area a comune tra i proponenti. In particolare per la connessione dello stallo di trasformazione è necessario eseguire un prolungamento sbarre di un passo pari a 11 m come da standard 132/150 kV.

Ciascuno stallo trasformatore è comprensivo di interruttore, scaricatore di sovratensione, sezionatori e trasformatori di misura (TA e TV) per le protezioni, secondo quanto previsto dagli standard e dalle prescrizioni Terna.

2.4 Consistenza della sezione in media tensione a 33 kV

La sezione in media tensione è composta dal quadro MT a 33 kV, che prevede:

- un sistema di sbarre
- montanti arrivo linea da impianto eolico
- n°1 montante partenza trasformatore
- montante alimentazione trasformatore ausiliari
- montante banco rifasamento (eventuale).

2.5 Sistema di protezione, monitoraggio, comando e controllo

La stazione può essere controllata da: un sistema centralizzato di controllo in sala quadri e un sistema di telecontrollo da una o più postazioni remote.

I sistemi di controllo, di protezione e di misura centralizzati sono installati nell'edificio di stazione ed interconnessi tra loro e con le apparecchiature installate tramite cavi a fibre ottiche e hanno la funzione di connettere l'impianto con i sistemi remoti di telecontrollo, di provvedere al controllo e all'automazione a livello di impianto di tutta la stazione, alla restituzione dell'oscillografia e alla registrazione cronologica degli eventi.

Dalla sala quadri centralizzata è possibile il controllo della stazione qualora venga a mancare il sistema di teletrasmissione o quando questo è messo fuori servizio per manutenzione. In sala quadri la situazione dell'impianto (posizione degli organi di manovra), le misure e le segnalazioni sono rese disponibili su un display video dal quale è possibile effettuare le manovre di esercizio.

2.6 Servizi ausiliari in c.a. e c.c.

Il sistema dei servizi ausiliari in c.a. è costituito da:

- quadro MT
- trasformatore MT/BT
- quadro BT centralizzato di distribuzione (costituito da due semiquadri).

I servizi ausiliari in c.c. a 110 V sono alimentati da due raddrizzatori carica-batteria in tampone con una batteria prevista per un'autonomia di 4 ore. Ciascuno dei due raddrizzatori è in grado di alimentare i carichi di tutto l'impianto e contemporaneamente di fornire la corrente di carica della batteria; in caso di anomalia su un raddrizzatore i carichi vengono commutati automaticamente sull'altro.

Il sistema dei servizi ausiliari in c.c. è costituito da: batteria, raddrizzatori, quadro di distribuzione centralizzato e quadri di distribuzione nei chioschi (comuni per c.a. e c.c.).

2.7 Trasformatore

Il trasformatore trifase in olio per trasmissione in alta tensione, con tensione primaria 150 KV e secondaria 33 kV, è costruito secondo le norme CEI 14-4, con nuclei magnetici a lamierini al Fe e Si a cristalli orientati a bassa cifra di perdita ed elevata permeabilità. I nuclei sono realizzati a sezione gradinata con giunti a 45° e montati a strati sfalsati (esecuzione step lap) per assicurare una riduzione delle perdite a vuoto ed un migliore controllo del livello di rumore.

Gli avvolgimenti vengono tutti realizzati con conduttori in rame elettrolitico E Cu 99.9%, ricotto o ad incrudimento controllato, con isolamento in carta di pura

cellulosa. Allo scopo di mantenere costante la tensione dell'avvolgimento secondario al variare della tensione primaria il trasformatore è corredato di un commutatore di prese sull'avvolgimento collegato alla rete elettrica soggetto a variazioni di tensione.

Lo smaltimento dell'energia termica prodotta nel trasformatore per effetto delle perdite nel circuito magnetico e negli avvolgimenti elettrici sarà del tipo ONAN/ONAF (circolazione naturale dell'olio e dell'aria/ circolazione naturale dell'olio e forzata dell'aria).

Le casse d'olio sono in acciaio elettrosaldato con conservatore e radiatori. Isolatori passanti in porcellana. Riempimento con olio minerale esente da PCB o, a richiesta, con fluido isolante silicico ininfiammabile. Il trasformatore è dotato di valvola di svuotamento dell'olio a fondo cassa, valvola di scarico delle sovrappressioni sul conservatore d'olio, livello olio, pozzetto termometrico, morsetti per la messa a terra della cassa, golfari di sollevamento, rulli di scorrimento orientabili.

Il peso complessivo del trasformatore è stimabile attorno alle 85 t.

2.8 Collegamento alla RTN

Il collegamento alla RTN avverrà tramite la nuova stazione di rete (380/150 kV) e permetterà l'immissione dell'energia prodotta dall'impianto eolico nella rete ad alta tensione.

A tal fine sarà realizzato un collegamento a 33 kV fra ciascun sottocampo dell'impianto e lo stallo di trasformazione della stazione di utenza in oggetto. Qui verrà trasferita, previo innalzamento della tensione a 150 kV tramite trasformatore 33/150 kV, alle sbarre della sezione 150 kV della nuova stazione di rete (380/150 kV) mediante un collegamento in cavo AT tra i terminali cavo della stazione d'utenza ed i terminali cavo del relativo stallo in stazione di rete.

2.9 Dimensionamento di massima della rete di terra

La rete di terra sarà dimensionata in accordo alla Norma CEI 99-3.

In particolare si procederà:

- al dimensionamento termico del dispersore e dei conduttori di terra in accordo all'Allegato C della Norma CEI 99-3;
- alla definizione delle caratteristiche geometriche del dispersore, in modo da garantire il rispetto delle tensioni di contatto e di passo secondo la curva di sicurezza di cui all'allegato B della Norma CEI 99-3.

2.9.1 Dimensionamento termico del dispersore

Il dispersore sarà realizzato con corda nuda in rame, la cui sezione può essere determinata con la seguente formula:

$$A = \frac{I}{K} \sqrt{\frac{t}{\ln \frac{\Theta_f + \beta}{\Theta_i + \beta}}}, \text{ dove:}$$

A = sezione minima del conduttore di terra, in mm²

I = corrente del conduttore, in A

t = durata della corrente di guasto, in s

$$K = 226 \frac{A \cdot \sqrt{s}}{mm^2} \text{ (rame)}$$

$\beta = 234,5 \text{ } ^\circ\text{C}$

$\Theta_i =$ temperatura iniziale in $^\circ\text{C}$ (20 $^\circ\text{C}$)

$\Theta_f =$ temperatura finale in $^\circ\text{C}$ (300 $^\circ\text{C}$)

Assumendo un tempo $t = 0,5$ ed una corrente di guasto a terra di 40 kA si ottiene il seguente valore di sezione minima:

I_g [kA]	S teorica [mm ²]	S scelta [mm ²]
40	145	150

In alternativa alla sezione di 150 mm², tutte le apparecchiature potranno essere collegate al dispersore mediante due o quattro corde di rame con sezione di 120 mm².

2.9.1 Tensioni di contatto e di passo

La definizione della geometria del dispersore al fine di garantire il rispetto dei limiti di tensione di contatto e di passo sarà effettuata in fase di progetto esecutivo, quando saranno noti i valori di resistività del terreno, da determinare con apposita campagna di misure. In via preliminare, sulla base degli standard normalmente adottati e di precedenti esperienze, può essere ipotizzato un dispersore orizzontale a maglia, con lato di maglia di 5 m. In caso di terreno non omogeneo con strati superiori ad elevata resistività si potrà procedere all'installazione di dispersori verticali (picchetti) di lunghezza sufficiente a penetrare negli strati di terreno a resistività più bassa, in modo da ridurre la resistenza di terra dell'intero dispersore. In ogni caso, qualora risultasse la presenza di zone periferiche con tensioni di contatto superiori ai limiti, si procederà all'adozione di uno o più dei cosiddetti provvedimenti "M" di cui all'Allegato E della Norma CEI 99-3.

3 RUMORE

Nella Stazione d'utenza la sola apparecchiatura che rappresenta una sorgente di rumore permanente è il trasformatore AT/MT, per il quale si può considerare un livello di pressione sonora $L_p(A)$ a vuoto alla tensione nominale non superiore a 72 dB(A) a 0.3 metri in funzionamento ONAN e 78 dB(A) a 2 metri in funzionamento ONAF: esso però non viene percepito all'esterno del perimetro di recinzione.

Inoltre, gli interruttori, durante le manovre (di brevissima durata e pochissimo frequenti), possono provocare un rumore trasmissibile all'esterno. In ogni caso il rumore sarà contenuto nei limiti previsti dal DPCM 01-03-1991 e la legge quadro sull'inquinamento acustico del 26 ottobre 1995 n. 447.

4 OPERE CIVILI

4.1 Fabbricati

I fabbricati sono costituiti da un edificio quadri comando e controllo, composto da un locale comando e controllo e telecomunicazioni; un locale per i trasformatori MT/BT, un locale quadri MT ed un locale misure e rifasamento, un locale ufficio, un locale magazzino e una sala server e WTG. Il pavimento potrà essere realizzato di tipo flottante con area sottostante adibita al passaggio cavi.

4.2 Strade e piazzole

Le piazzole per l'installazione delle apparecchiature saranno ricoperte con adeguato strato di ghiaione stabilizzato; tali finiture superficiali contribuiranno a ridurre i valori di tensione di contatto e di passo effettive in caso di guasto a terra sul sistema AT.

4.3 Fondazioni e cunicoli cavi

Le fondazioni dei sostegni sbarre, delle apparecchiature e degli ingressi di linea in stazione, sono realizzate in calcestruzzo armato gettato in opera; per le sbarre e per le apparecchiature, con l'esclusione degli interruttori, potranno essere realizzate anche fondazioni di tipo prefabbricato con caratteristiche, comunque, uguali o superiori a quelle delle fondazioni gettate in opera. Le caratteristiche delle fondazioni sono riportate nei disegni allegati. Le coperture dei pozzetti e dei cunicoli facenti parte delle suddette fondazioni, saranno in PRFV con resistenza di 2000 daN.

I cunicoli per cavetteria saranno realizzati in calcestruzzo armato gettato in opera, oppure prefabbricati; le coperture in PRFV saranno carrabili con resistenza di 5000 daN.

4.4 Ingressi e recinzioni

Il collegamento dell'impianto alla viabilità sarà garantito dalla strada vicinale limitrofa.

Per l'ingresso alla stazione, è previsto un cancello carrabile largo m 7,00 ed un cancello pedonale, per ciascuno degli ingressi previsti, inseriti fra pilastri e pannellature in conglomerato cementizio armato.

La recinzione perimetrale sarà conforme alla norma CEI 99-2.

4.5 Smaltimento acque meteoriche e fognarie

Per la raccolta delle acque meteoriche sarà realizzato un sistema di drenaggio superficiale che convoglierà la totalità delle acque raccolte dalle strade e dai piazzali in appositi collettori (tubi, vasche di prima pioggia, pozzi perdenti, ecc.).

Lo smaltimento delle acque meteoriche è regolamentato dagli enti locali; pertanto, a seconda delle norme vigenti, si dovrà realizzare il sistema di smaltimento più idoneo, che potrà essere in semplice tubo, da collegare alla rete fognaria mediante sifone o pozzetti ispezionabili, da un pozzo perdente, da un sistema di sub-irrigazione o altro.

4.6 Illuminazione

L'illuminazione della stazione sarà realizzata con pali tradizionali di tipo stradale, con proiettori orientabili.

Essa sarà compatibile con la normativa contro l'inquinamento luminoso, in quanto sarà utilizzata per i corpi illuminanti la tecnologia led, e le lampade saranno orientate in modo che la parte attiva sia parallela alla superficie del terreno.

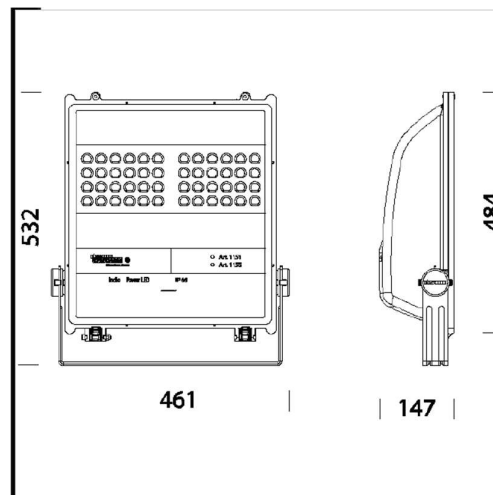
L'apparecchio illuminante scelto per l'illuminazione dell'area esterna della stazione di utenza è un proiettore IP66 in doppio isolamento (classe II) con lampade a LED ed ottica asimmetrica da 104W tipo Indio della Disano o modello equivalente posto sulla sommità del palo e con inclinazione parallela al terreno. Quindi, la morsettiera a cui saranno attestati i cavi dovrà essere anche essa in classe II e i pali utilizzati, se metallici, non dovranno essere collegati a terra.

L'impiego degli apparecchi a LED rispetto a quelli di tipo tradizionale, a parità di valori illuminotecnici da raggiungere nelle varie aree, comporta potenze di installazione minori per singolo corpo illuminante (favorendo quindi il risparmio energetico) e costi di manutenzione ridotti, grazie alla lunga aspettativa di vita e durata dei LED.

Di seguito una descrizione delle caratteristiche tecniche del corpo illuminante selezionato per l'illuminazione dell'area esterna della stazione di utenza.



Indio Led con ottica asimmetrica



Dimensioni Indio Led con ottica asimmetrica

Corpo/Telaio: in alluminio pressofuso, con alettature di raffreddamento.

Diffusore: In vetro temperato sp. 5mm resistente agli shock termici e agli urti.

Ottiche: Sistema a ottiche combinate realizzate in PMMA ad alto rendimenti resistente alle alte temperature e ai raggi UV.

Verniciatura: il ciclo di verniciatura standard a polvere e composto da una fase di pretrattamento superficiale del metallo e successiva verniciatura a mano singola con polvere poliestere, resistente alla corrosione, alle nebbie saline e stabilizzata ai raggi UV.

Equipaggiamento: Guarnizione di gomma siliconica. Pressacavo in nylon f.v. diam.1/2 pollice gas. Viterie in acciaio imperdibili, anticorrosione e antigrippaggio. Staffa in acciaio inox con scala goniometrica. Telaio frontale, apribile a cerniera, rimane agganciato al corpo dell'apparecchio.

Normativa: Prodotti in conformità alle norme EN60598 - CEI 34 - 21. Hanno grado di protezione secondo le norme EN60529.

Ta-30+40°C

Mantenimento del flusso luminoso al 80% 80.000h L80B20.

Classificazione rischio fotobiologico: Gruppo esente

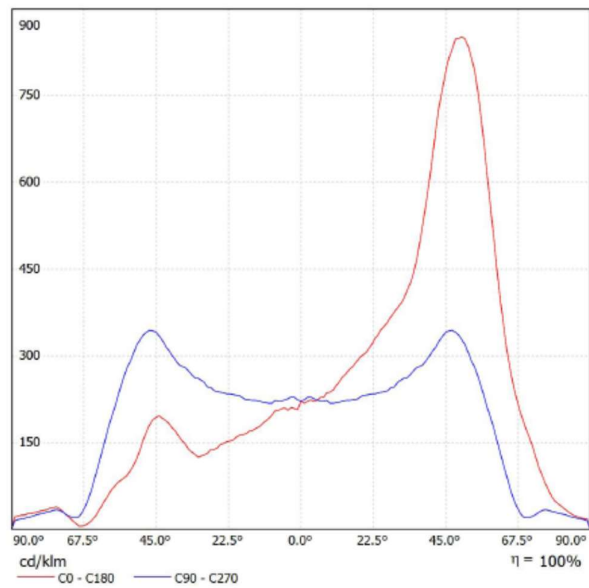
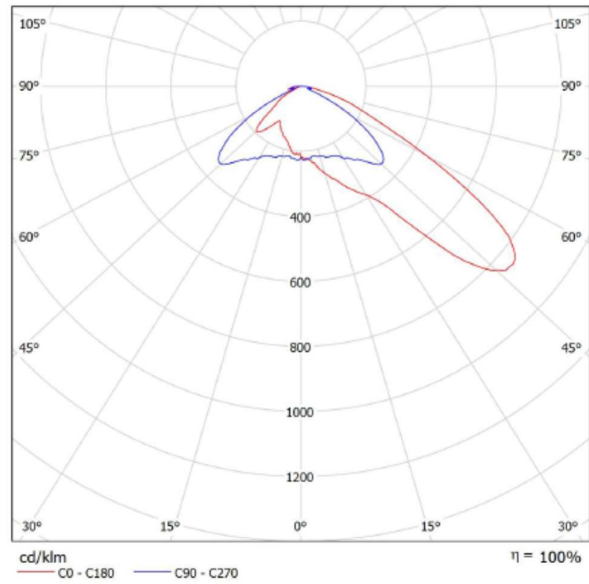
Fattore di potenza: 0,9

Superficie di esposizione al vento 1970cm²

Disano 1151 Indio - LED asimmetrico Disano 1151 48 led CLD CELL grafite / Scheda tecnica CDL

Lampada: Disano 1151 Indio - LED asimmetrico Disano 1151 48 led CLD CELL grafite

Lampadine: 1 x Lux_tx_1151



5 MOVIMENTI DI TERRA

I rilievi effettuati sull'area in oggetto, evidenziano che il terreno, dove dovrà sorgere la nuova stazione, è praticamente pianeggiante; per cui non sono da prevedere movimenti di terra, se non di trascurabile entità.

6 CARATTERISTICHE DELLE PRINCIPALI APPARECCHIATURE DELL'IMPIANTO.

Tutto l'impianto e le apparecchiature installate saranno corrispondenti alle prescrizioni delle Norme CEI generali (99-2 e 99-3) e specifiche. Le caratteristiche principali sono le seguenti:

- tensione massima: 170 kV,
- tensione nominale di tenuta a frequenza industriale sul sezionamento: 325 kV,
- tensione nominale di tenuta ad impulso atmosferico sul sezionamento: 750 kV.

Interruttori tripolari in SF6:

- corrente nominale: 2000 A,
- potere di interruzione nominale in cto cto: 31,5 kA.

Sezionatori tripolari verticali di sbarra, orizzontali con lame di messa a terra sulle partenze di linea:

- corrente nominale: 2000 A (con lame di terra),
- corrente nominale di breve durata: 31,5 kA.

Trasformatori di corrente:

- rapporto di trasformazione nominale: 400-1600/5 A/A
- corrente massima permanente: 1,2 I primaria nominale,
- corrente nominale termica di cto cto: 31,5 kA.

Trasformatori di tensione:

- rapporto di trasformazione nominale: $150000/\sqrt{3}/100/\sqrt{3}$,

Le prestazioni verranno definite in sede di progetto esecutivo.

I trasformatori di tensione saranno di tipo capacitivo, eccetto quelli dedicati alle misure contrattuali che potranno essere di tipo induttivo.

Sbarre:

- corrente nominale: 2000 A.

Trasformatore trifase in olio minerale

- | | |
|---|-----------|
| • Tensione massima | 170 kV |
| • Frequenza | 50 Hz |
| • Rapporto di trasformazione | 150/33 kV |
| • Livello d'isolamento nominale all'impulso atmosferico | 750 kV |
| • Livello d'isolamento a frequenza industriale | 325 kV |
| • Tensione di corto circuito | 14 % |
| • Collegamento avvolgimento Primario | Stella |
| • Collegamento avvolgimento Secondario | Triangolo |
| • Potenza in servizio continuo (ONAN/ONAF) | 60/75 MVA |
| • Peso del trasformatore completo | 85 t |

Caratteristiche di massima dei componenti MT

- | | |
|-------------------------------------|-------------|
| • tensione di esercizio nominale Vn | 33 kV |
| • tensione di isolamento nominale | 36 kV |
| • tensione di prova a 50 Hz | 1 min 70 kV |

- tensione di tenuta ad impulso 170 kV
- frequenza nominale 50 Hz
- corrente nominale in servizio continuo In 1250 A
- corrente ammissibile di breve durata IK 20 kA
- corrente di cresta IP 2,5 · IK
- temperatura di esercizio -5 ÷ +40 °C

Interruttore a tensione nominale 150 kV

GRANDEZZE NOMINALI		
Tipologia	Tipo 1	Tipo 2
Salinità di tenuta a 98 kV (Kg/m ³) valori minimi consigliati	da 14 a 56 (*)	
Poli (n°)	3	
Tensione massima (kV)	170	
Corrente nominale (A)	1250	2000
Frequenza nominale (Hz)	50	
Tensione nominale di tenuta ad impulso atmosferico verso massa (kV)	750	
Tensione nominale di tenuta a frequenza industriale verso massa (kV)	325	
Corrente nominale di corto circuito (kA)	20	31.5
Potere di stabilimento nominale in corto circuito (kA)	50	80
Durata nominale di corto circuito (s)	1	
Sequenza nominale di operazioni	O-0,3"-CO-1'-CO	
Potere di interruzione nominale in discordanza di fase (kA)	5	8
Potere di interruzione nominale su linee a vuoto (A)	63	
Potere di interruzione nominale su cavi a vuoto (A)	160	
Potere di interruzione nominale su batteria di condensatori (A)	600	
Potere di interruzione nominale di correnti magnetizzanti (A)	15	
Durata massima di interruzione (ms)	60	
Durata massima di stabilimento/interruzione (ms)	80	
Durata massima di chiusura (ms)	150	
Massima non contemporaneità tra i poli in chiusura (ms)	5,0	
Massima non contemporaneità tra i poli in apertura (ms)	3,3	

(*)Valori superiori, per condizioni particolari, potranno essere adottati.

Sezionatori orizzontali a tensione nominale 150 kV con lame di messa a terra

GRANDEZZE NOMINALI	
Poli (n°)	3
Tensione massima (kV)	145-170
Corrente nominale (A)	2000
Frequenza nominale (Hz)	50
Corrente nominale di breve durata:	
- valore efficace (kA)	20-31.5
- valore di cresta (kA)	50-80
Durata ammissibile della corrente di breve durata (s)	1
Tensione di prova ad impulso atmosferico:	
- verso massa (kV)	650
- sul sezionamento (kV)	750
Tensione di prova a frequenza di esercizio:	
- verso massa (kV)	275
- sul sezionamento (kV)	315
Sforzi meccanici nominali sui morsetti:	
- orizzontale longitudinale (N)	800
- orizzontale trasversale (N)	270
Tempo di apertura/chiusura (s)	≤15
Prescrizioni aggiuntive per il sezionatore di terra	
- Classe di appartenenza	A o B, secondo CEI EN 61129
- Tensioni e correnti induttive nominali elettromagnetiche ed elettrostatiche (kV,A)	Secondo classe A o B, Tab.1 CEI EN 61129

Sezionatori verticali a tensione nominale 150 kV

GRANDEZZE NOMINALI	
Poli (n°)	3
Tensione massima (kV)	145-170
Corrente nominale (A)	2000
Frequenza nominale (Hz)	50
Corrente nominale di breve durata:	
- valore efficace (kA)	20-31.5
- valore di cresta (kA)	50-80
Corrente nominale commutazione di sbarra (A)	1600
Durata ammissibile della corrente di breve durata (s)	1
Tensione di prova ad impulso atmosferico:	
- verso massa (kV)	650
- sul sezionamento (kV)	750
Tensione di prova a frequenza di esercizio:	
- verso massa (kV)	275
- sul sezionamento (kV)	315
Sforzi meccanici nominali sui morsetti:	
- orizzontale longitudinale (N)	1250
- orizzontale trasversale (N)	400
Tempo di apertura/chiusura (s)	≤15

Sezionatore di terra sbarre a tensione nominale di 150 kV

GRANDEZZE NOMINALI	
Poli (n°)	3
Tensione massima (kV)	145-170
Frequenza nominale (Hz)	50
Corrente nominale di breve durata:	
- valore efficace (kA)	20-31.5
- valore di cresta (kA)	50-80
Durata ammissibile della corrente di breve durata (s)	1
Tensione di prova ad impulso atmosferico:	
- verso massa (kV)	650
Tensione di prova a frequenza di esercizio:	
- verso massa (kV)	275
Sforzi meccanici nominali sui morsetti:	
- orizzontale trasversale (N)	600
Tempo di apertura/chiusura (s)	≤15

Trasformatore di corrente a tensione nominale di 150 kV

GRANDEZZE NOMINALI		
Tensione massima	(kV)	170
Frequenza	(Hz)	50
Rapporto di trasformazione(**)	(A/A)	400/5 800/5 1600/5
Numero di nuclei(**)	(n°)	3
Corrente massima permanente	(p.u.)	1,2
Corrente termica di corto circuito	(kA)	31,5
Impedenza secondaria II e III nucleo a 75°C	(Ω)	≤0,4
Reattanza secondaria alla frequenza industriale	(Ω)	Trascurabile
Prestazioni(**) e classi di precisione:		
- I nucleo	(VA)	30/0,2 50/0,5
- II e III nucleo	(VA)	30/5P30
Fattore sicurezza nucleo misure		≤10
Tensione di tenuta a f.i. per 1 minuto	(kV)	325
Tensione di tenuta a impulso atmosferico	(kV)	750
Salinità di tenuta alla tensione di 98 kV	(kg/m ³)	da 14 a 56(*)
Sforzi meccanici nominali sui morsetti		
Secondo la Tab.8, Classe II della Norma CEI EN 60044-1.		

(*)Valori superiori, per condizioni particolari, potranno essere adottati.

(**) I valori relativi ai rapporti di trasformazione, alle prestazioni ed al numero dei nuclei devono intendersi come raccomandati; altri valori potranno essere adottati in funzione delle esigenze dell'impianto.

Trasformatore di tensione capacitivo a tensione nominale di 150 kV

GRANDEZZE NOMINALI	
Tensione massima di riferimento per l'isolamento (kV)	170
Rapporto di trasformazione	$\frac{150.000/\sqrt{3}}{100/\sqrt{3}}$
Frequenza nominale (Hz)	50
Capacità nominale (pF)	4000
Prestazioni nominali (VA/classe)	40/0,2-75/0,5-100/3P(**)
Fattore di tensione nominale con tempo di funzionamento di 30 s	1,5
Tensione di tenuta a f.i. per 1 minuto (kV)	325
Tensione di tenuta a impulso atmosferico (kV)	750
Salinità di tenuta alla tensione di 98 kV (kg/m ³)	Da 14 a 56(*)
Scarti della capacità equivalente serie in AF dal valore nominale a frequenza di rete	-20% + 50%
Resistenza equivalente in AF (Ω)	≤ 40
Capacità e conduttanza parassite del terminale di bassa tensione a frequenza compresa tra 40 e 500 kHz, compresa l'unità elettromagnetica di misura:	
- C _{pa} (pF)	≤(300+0,05 C _n)
- G _{pa} (μS)	≤50
Sforzi meccanici nominali sui morsetti:	
- orizzontale, applicato a 600 mm sopra la flangia B (N)	2000
- verticale, applicato sopra alla flangia B (N)	5000

(*)Valori superiori, per condizioni particolari, potranno essere adottati

(**) I valori relativi alle prestazioni e al numero dei nuclei devono essere intesi come raccomandati altri valori potranno essere adottati in funzione delle esigenze dell'impianto.

Trasformatore di tensione induttivo a tensione nominale di 150 kV

GRANDEZZE NOMINALI	
Tensione massima di riferimento per l'isolamento (kV)	170
Tensione nominale primaria (V)	150.000/ $\sqrt{3}$
Tensione nominale secondaria (V)	100/ $\sqrt{3}$
Frequenza nominale (Hz)	50
Prestazione nominale (VA)(**)	50
Classe di precisione	0,2-0,5-3P
Fattore di tensione nominale con tempo di funzionamento di 30 s	1,5
Tensione di tenuta a f.i. per 1 minuto (kV)	325
Tensione di tenuta a impulso atmosferico (kV)	750
Salinità di tenuta alla tensione di 98 kV (kg/m ³)	Da 14 a 56(*)
Sforzi meccanici nominali sui morsetti:	
- orizzontale (N)	Tab. 9 Norma CEI EN 60044- 2
- verticale (N)	

(*)Valori superiori, per condizioni particolari, potranno essere adottati

(**) I valori relativi alle prestazioni e al numero dei nuclei devono essere intesi come raccomandati; altri valori potranno essere adottati in funzione delle esigenze dell'impianto.

Scaricatori per tensione nominale a 150 kV

GRANDEZZE NOMINALI	
Tensione di servizio continuo (kV)	110
Frequenza (Hz)	50
Salinità di tenuta alla tensione di 98 kV (kg/m ³)	Da 14 a 56(*)
Massima tensione temporanea per 1s (kV)	158
Tensione residua con impulsi atmosferici di corrente (alla corrente nominale 8/20 μ s) (kV)	396
Tensione residua con impulsi di corrente a fronte ripido (10 kA - fronte 1 μ s) (kV)	455
Tensione residua con impulsi di corrente di manovra (500 A, 30/60 μ s) (kV)	318
Corrente nominale di scarica (kA)	10
Valore di cresta degli impulsi di forte corrente (kA)	100
Classe relativa alla prova di tenuta ad impulsi di lunga durata	2
Valore efficace della corrente elevata per la prova del dispositivo di sicurezza contro le esplosioni (kA)	31,5

(*)Valori superiori, per condizioni particolari, potranno essere adottati