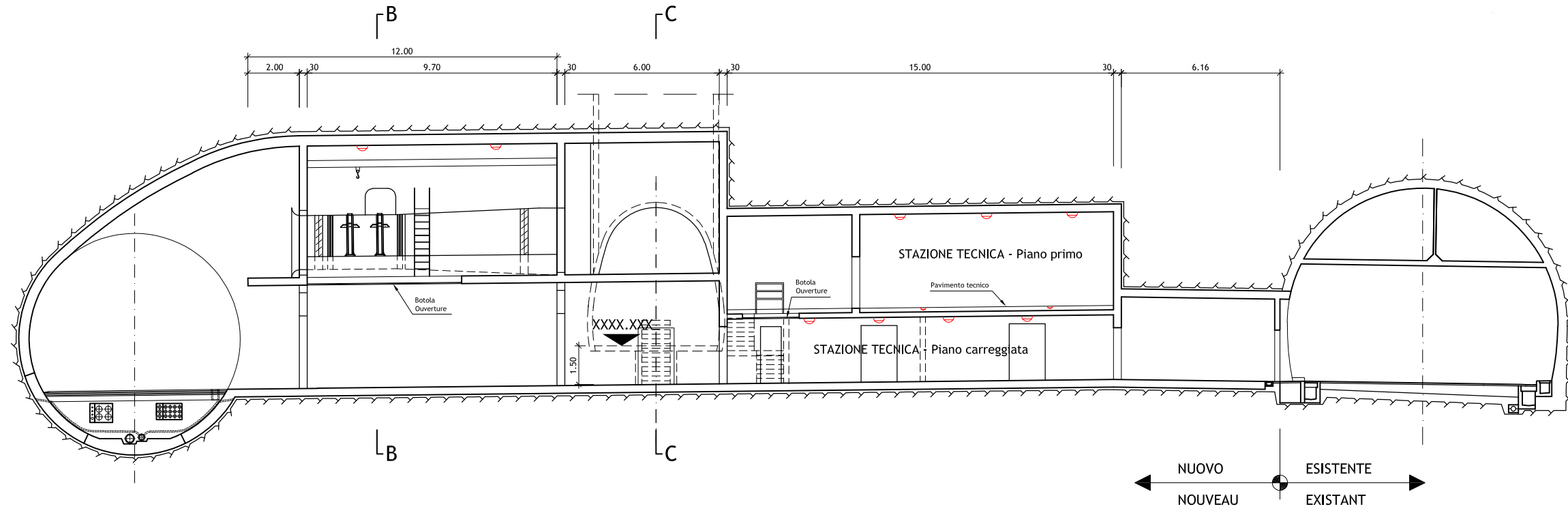


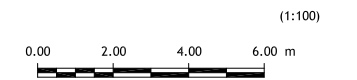
CENTRALE DI VENTILAZIONE "E/F" - Sezione A-A 1:100  
 USINE DE VENTILATION "E/F" - Coupe A-A 1:100



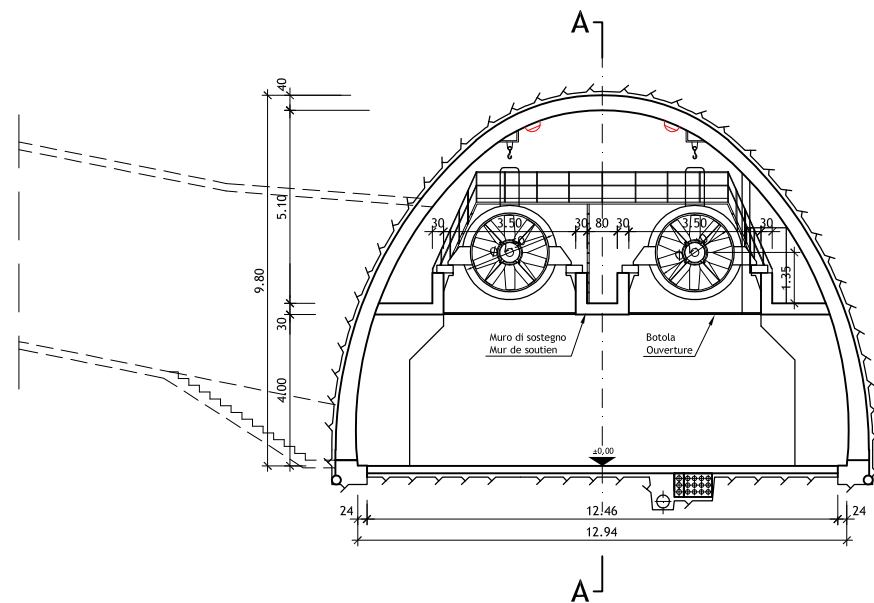
LEGENDA  
 LEGENDE

Rilevatori ottici fumo (Specifica S2b)  
 Détecteur optique fumée (Spécification S2b)

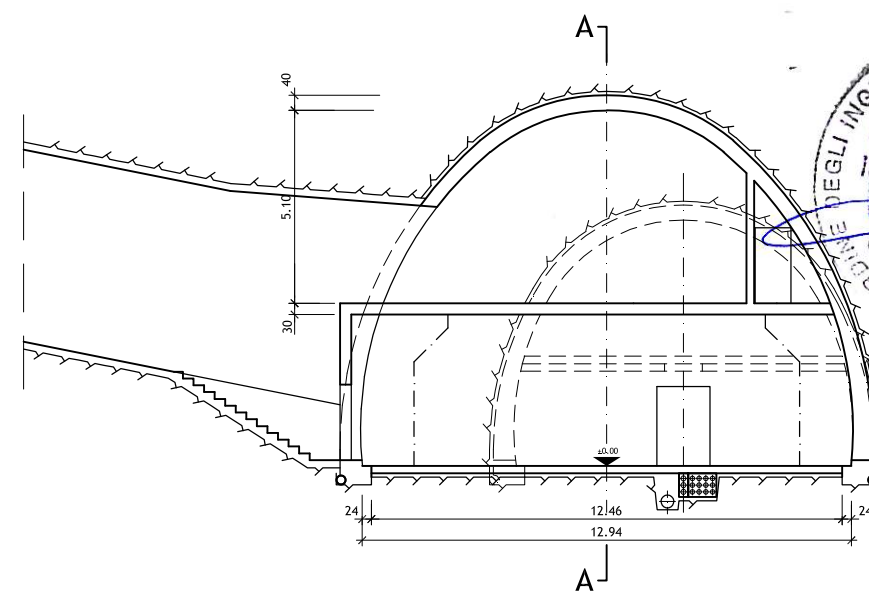
SCALA GRAFICA - ECHELLE GRAPHIQUE :



CENTRALE DI VENTILAZIONE "E/F" - Sezione B-B 1:100  
 USINE DE VENTILATION "E/F" - Coupe B-B 1:100



CENTRALE DI VENTILAZIONE "E/F" - Sezione C-C 1:100  
 USINE DE VENTILATION "E/F" - Coupe C-C 1:100



ORDINE DEGLI INGEGNERI DELLA PROV. DI...  
 DOTT. ING. RUSSO MARCO  
 ISCRITTO ALBO PROFESSIONALE  
 COL. N. 7298

Nota: Per genio civile vedere disegni relativi  
 Note: Pour genie civil voir plans relatifs

LOMBARDI SA  
 INGEGNERI CONSULENTI

Traforo Autostradale del Fréjus / Tunnel Routier du Fréjus  
 COSTRUZIONE GALLERIA DI SICUREZZA / CONSTRUCTION GALERIE DE SECURITE

PROGETTO DEFINITIVO 2006 / PROJET 2006  
 GALLERIA DI SICUREZZA / GALERIE DE SECURITE  
 RILEVAMENTO INCENDIO / DETECTION INCENDIE  
 CENTRALE E/F / CENTRALE E/F  
 SEZIONI / COUPES

24.11.2006	GS/RM	GS	No	Aggiornamento / Mise à jour	B
					A
DATA	DISEGNATO	COSTRUITO	VERO	Nome file :	
15.09.2006	GS/RM	GS	No	6145.2-P-261A	No. 6145.2-261 A
Formato :	84x60	Scala :	1:100/50	No. L. F.	No. Com.

Progettisti: Ing. Andrea Mordasini, Dott. Ing. Marco Russo - Lombardi SA  
 Collaborazione specialistica: Ing. Laudo Glarey, Ing. Urs Grässlin