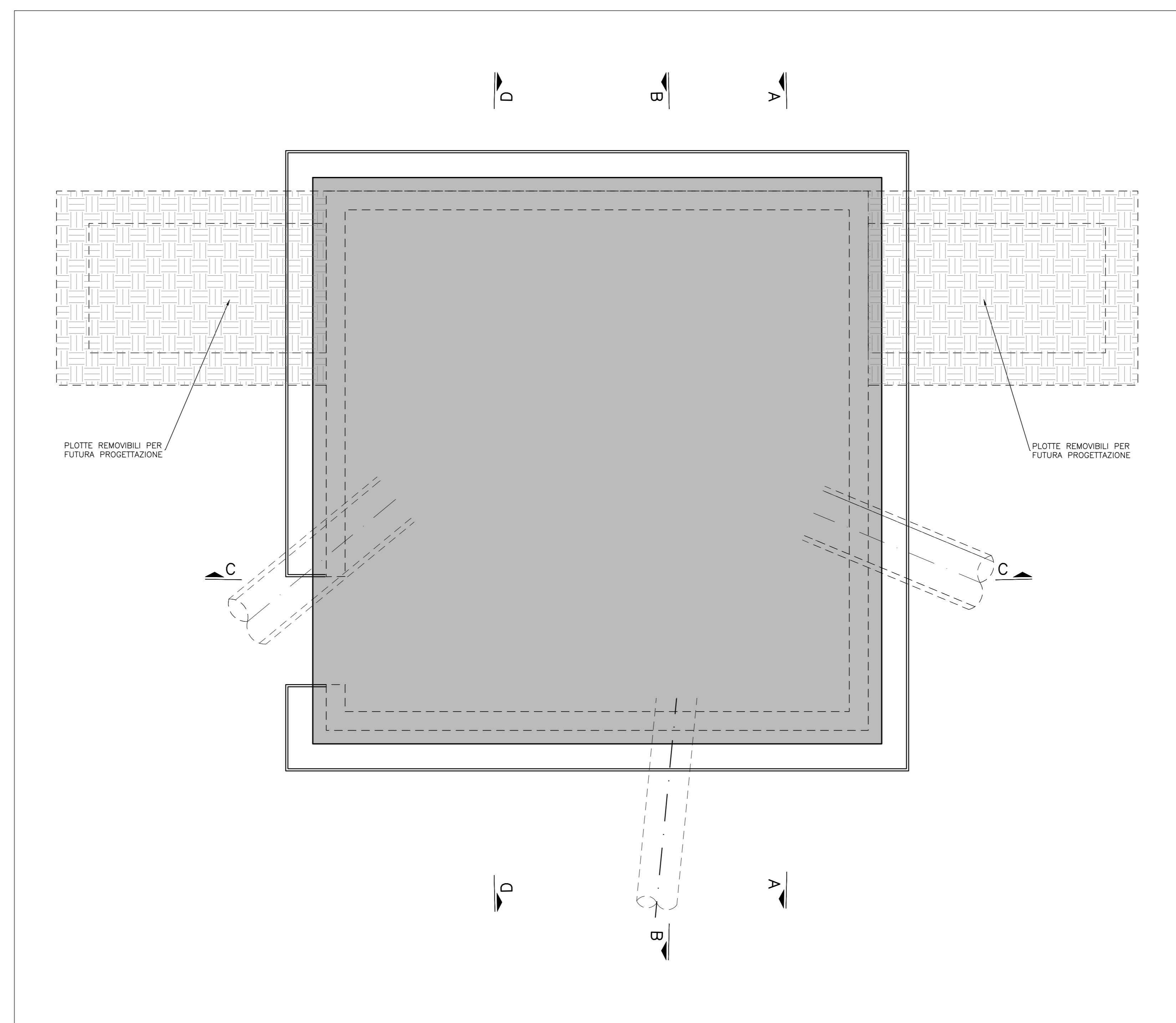
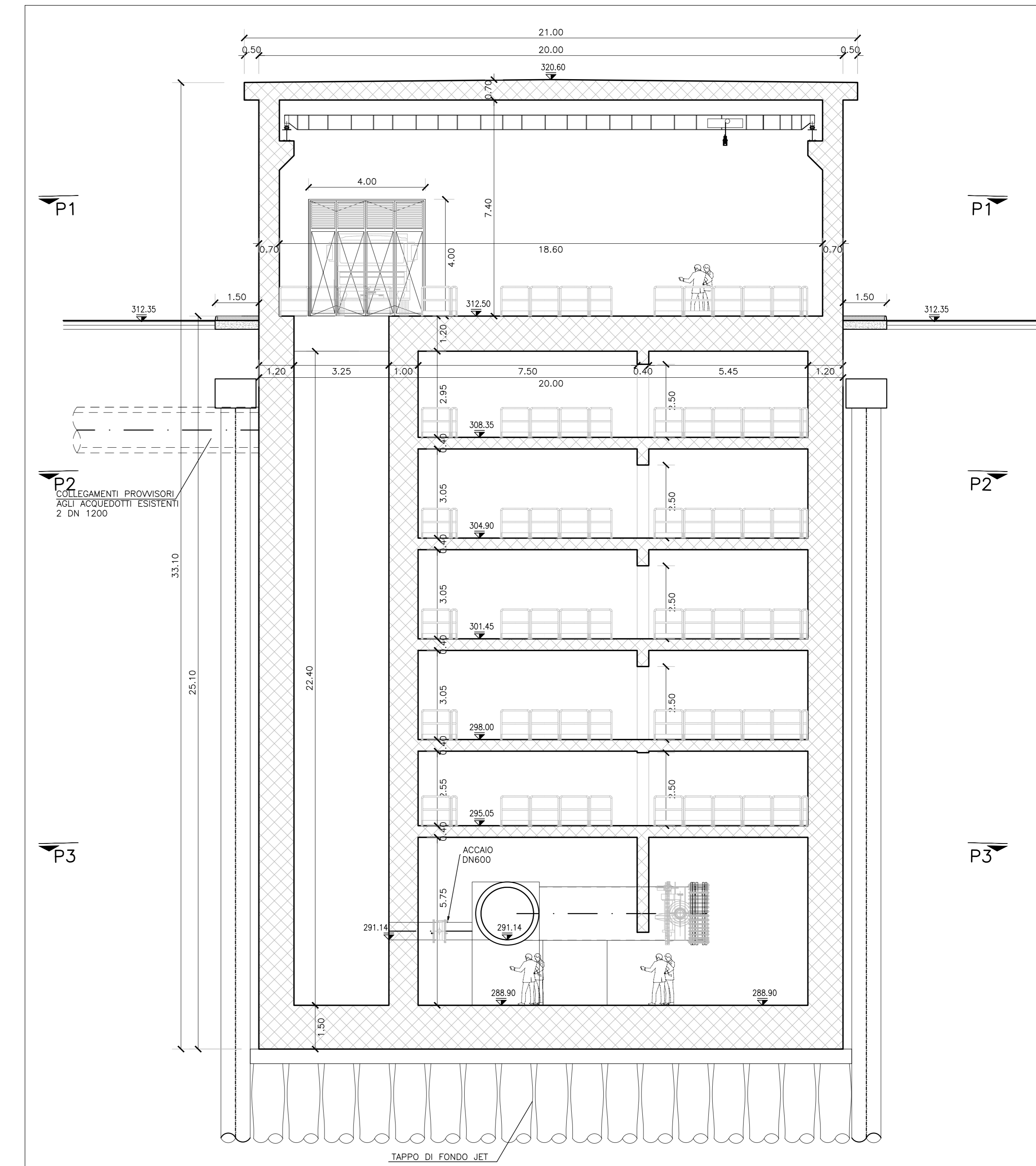


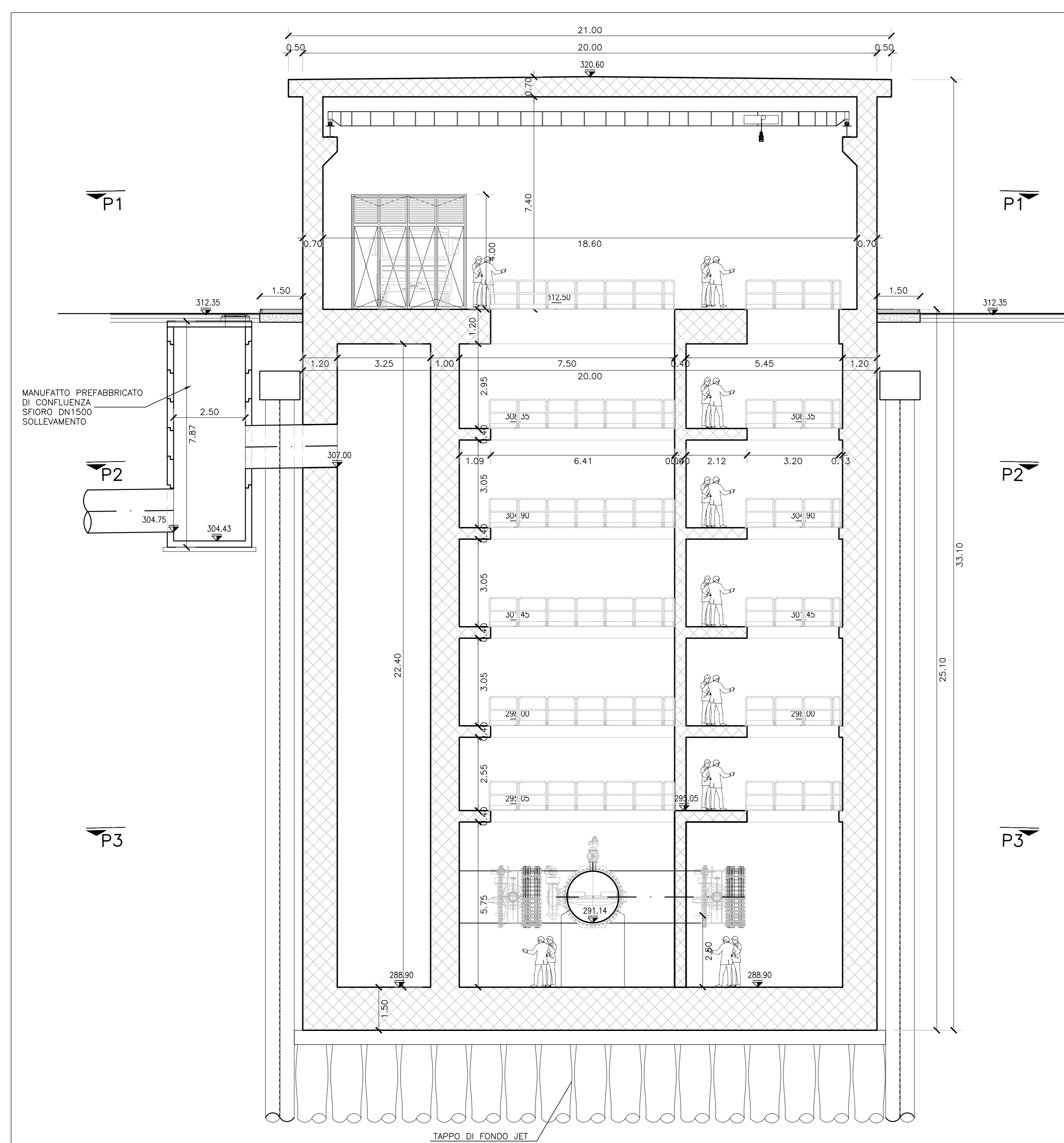
PLANIMETRIA GENERALE MANIFATTO INTERCONNESSIONE (PZ7)
SCALA 1:500



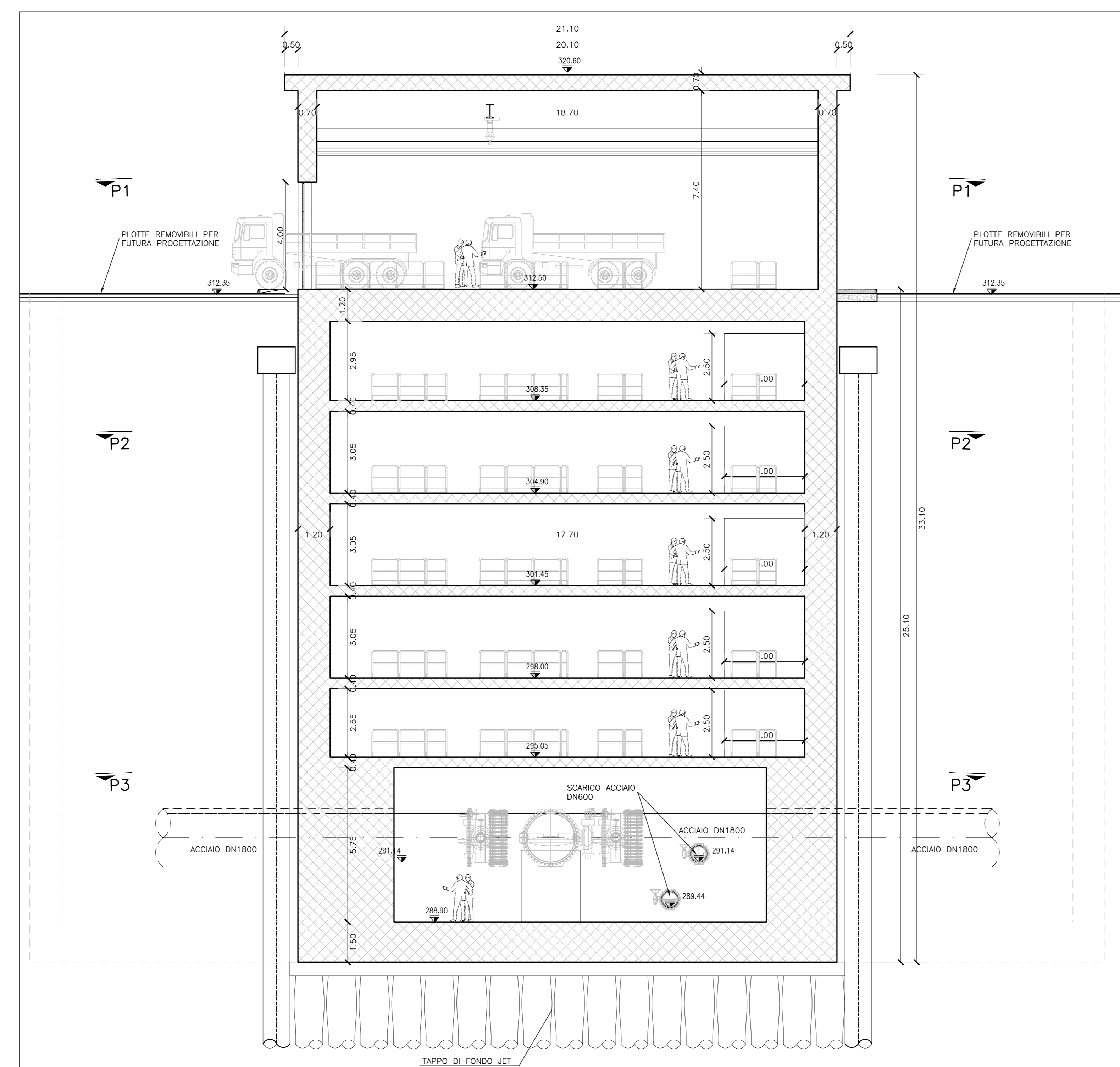
PLANIMETRIA COPERTURA
SCALA 1:100



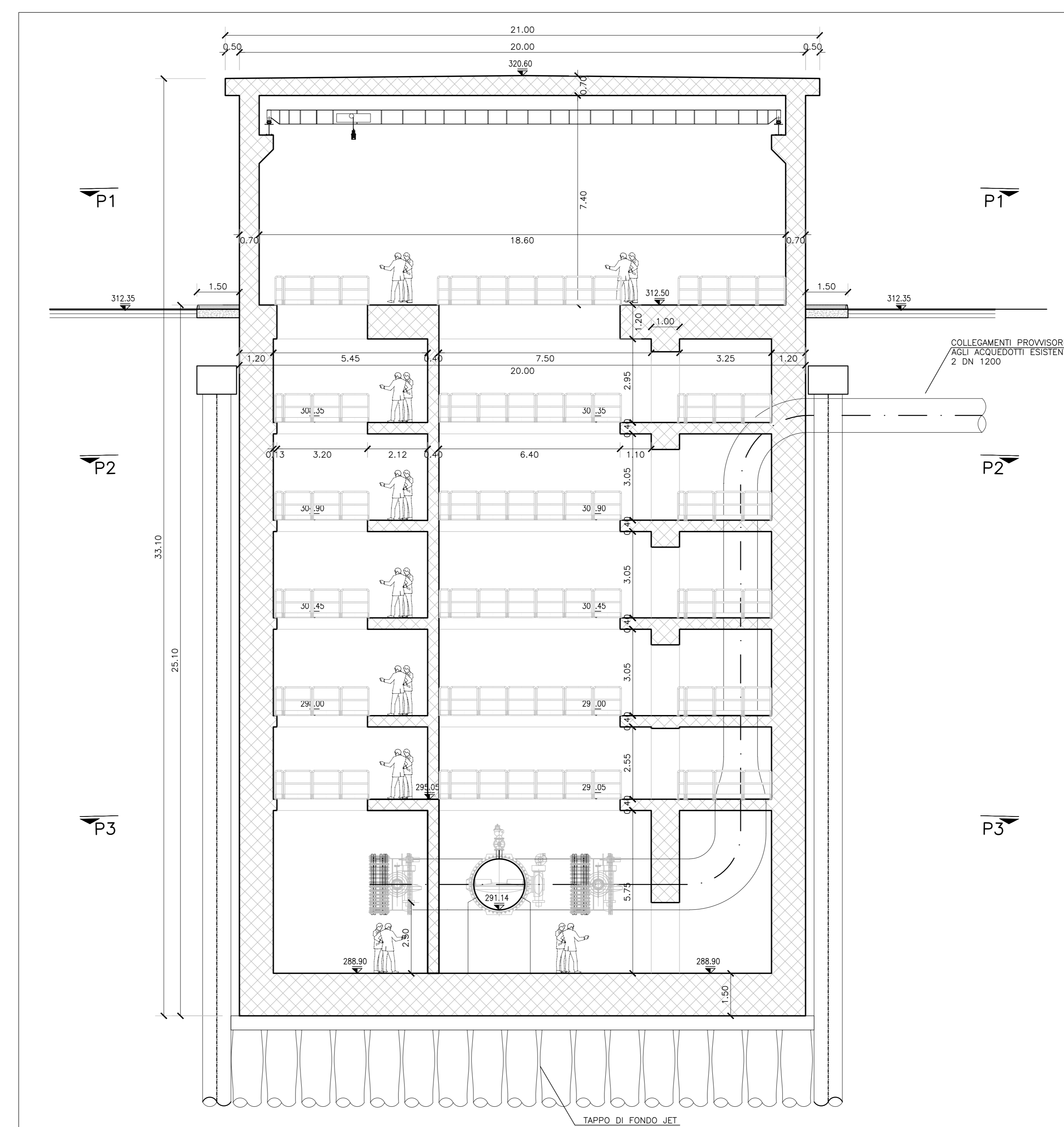
SEZIONE A-A MANIFATTO INTERCONNESSIONE (PZ7)
SCALA 1:100



SEZIONE B-B MANIFATTO INTERCONNESSIONE (PZ7)
SCALA 1:100



SEZIONE C-C MANIFATTO INTERCONNESSIONE (PZ7)
SCALA 1:100



SEZIONE D-D MANIFATTO INTERCONNESSIONE (PZ7)
SCALA 1:100



PRESIDENZA DEL CONSIGLIO DEI MINISTRI

MESSA IN SICUREZZA DEL SISTEMA ACQUEDOTTISTICO
DEL PESCHIERA PER L'APPROVVIGIONAMENTO IDRICO
DI ROMA CAPITALE E DELL'AREA METROPOLITANA

IL COMMISSARIO STRAORDINARIO ING. PHD MASSIMO SESSA
SUB COMMISSARIO ING.

ELABORATO
A250PDS D038 0

COD. AT02 AAM10118

DATA FEBBRAIO 2022 **SCALA** VARE

| AGG. N. | DATA | NOTE | FIRMA |
|---------|------|------|-------|
| 1 | | | |
| 2 | | | |
| 3 | | | |
| 4 | | | |
| 5 | | | |
| 6 | | | |

IL RESPONSABILE DEL PROCEDIMENTO
ING. PHD MASSIMO SESSA

SUPPORTO AL RESPONSABILE DEL PROCEDIMENTO
Dott. Av. Vittorio Germani
Sig.ra Elisabetta Scoceri
Ing. Benedetto Ruffo

CONSULENTE
ING. BIAGIO TRIANO

Progetto di sicurezza e ammodernamento dell'approvvigionamento idrico della città metropolitana di Roma (con il finanziamento dell'Unione europea - Next Generation EU)

Sottoprogetto
NUOVO ACQUEDOTTO MARCIO - I LOTTO DAL MANIFATTO ORIGINE AL SIFONE CERASO (con il finanziamento dell'Unione europea - Next Generation EU)

PROGETTO DI FATTIBILITÀ TECNICA ED ECONOMICA

MANIFATTO INTERCONNESSIONE (PZ7)
SEZIONI

