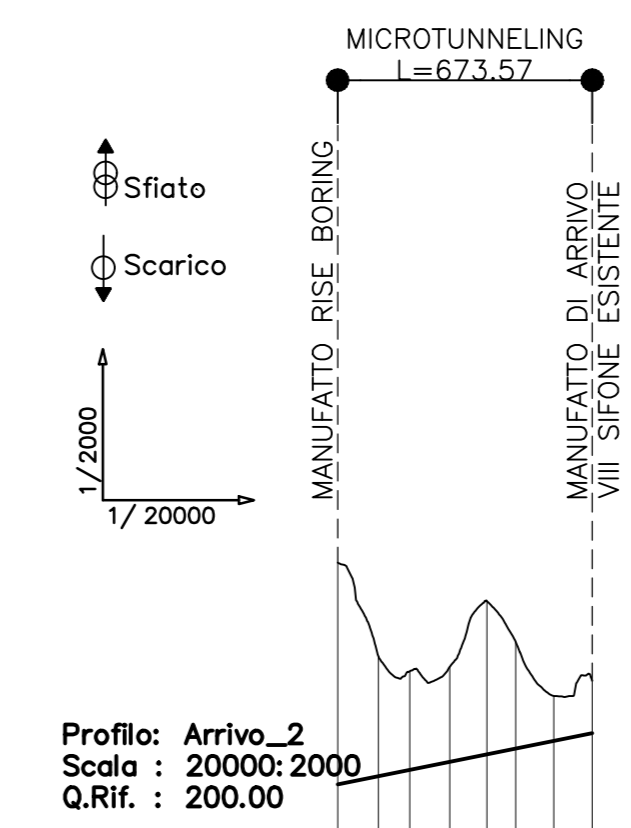


STRALCIO PLANIMETRIA GENERALE
SCALA 1:5000

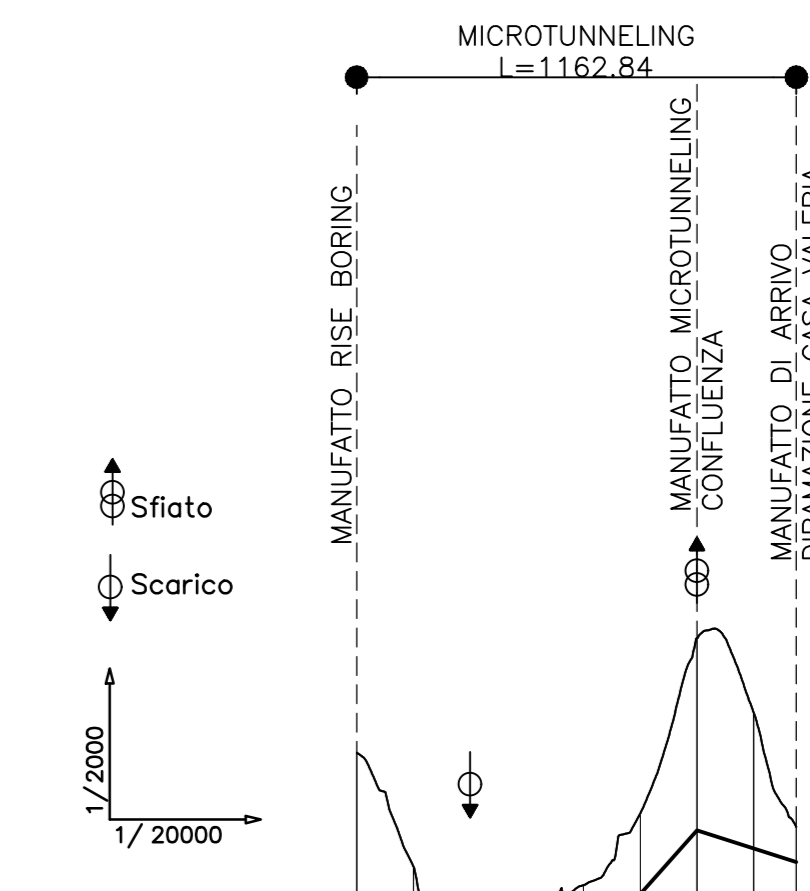
TECNOLOGIA DI SCavo	MICROTUNNELING
SEZIONE	DIVISO/DIVISI
MATERIALE	CERAMICO



Profilo: Arrivo_2
Scala : 20000:2000
Q.Rif. : 200.00

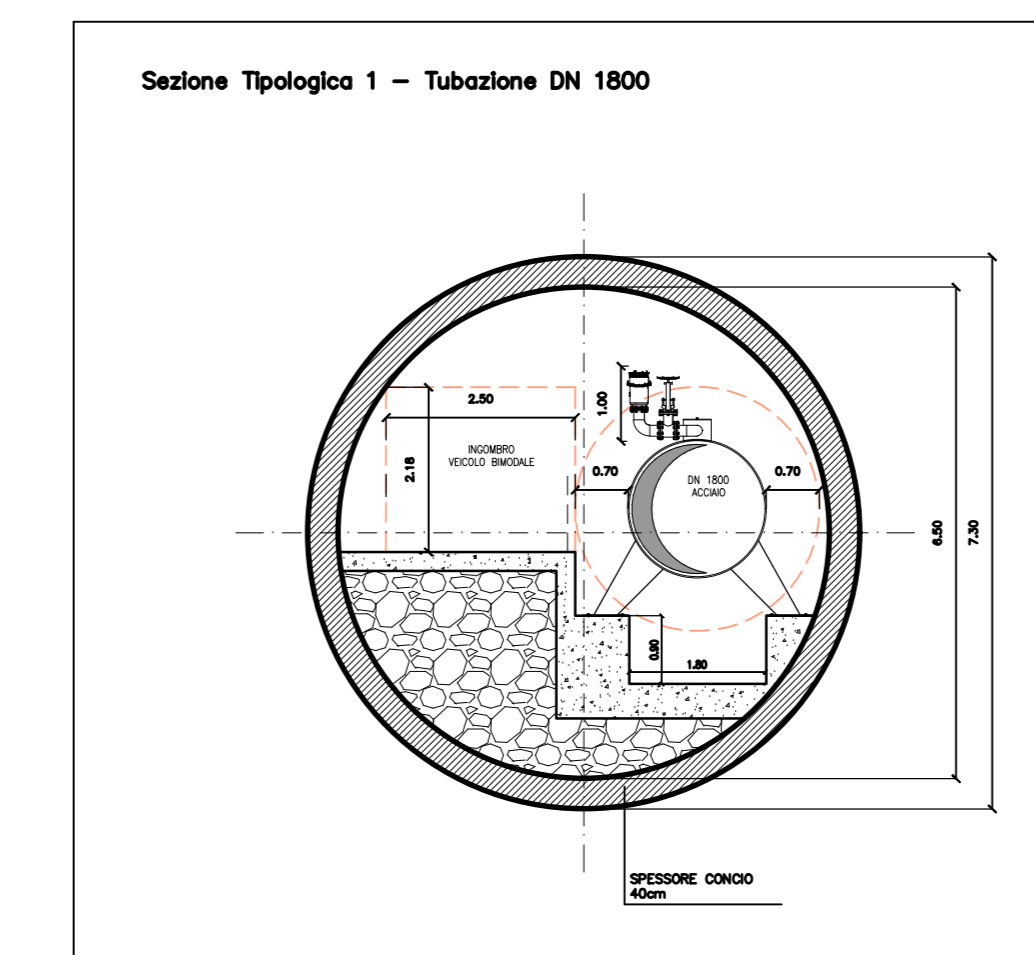
NUMERO SEZIONE	1	2	3	4	5	6	7	8	9
DATE PRESSIONE	04/08/09	04/08/09	04/08/09	04/08/09	04/08/09	04/08/09	04/08/09	04/08/09	04/08/09
DATE PRESSIONE	04/08/09	04/08/09	04/08/09	04/08/09	04/08/09	04/08/09	04/08/09	04/08/09	04/08/09
DATE SORRIMENTO	04/08/09	04/08/09	04/08/09	04/08/09	04/08/09	04/08/09	04/08/09	04/08/09	04/08/09
LIVELLETTA	L=673.57m i=-5.00%								
LIVELLETTA	L=673.57m i=-13.47%								
OTOMETRIE	00	01	02	03	04	05	06	07	08

TECNOLOGIA DI SCavo	MICROTUNNELING
SEZIONE	DIVISO
MATERIALE	CERAMICO

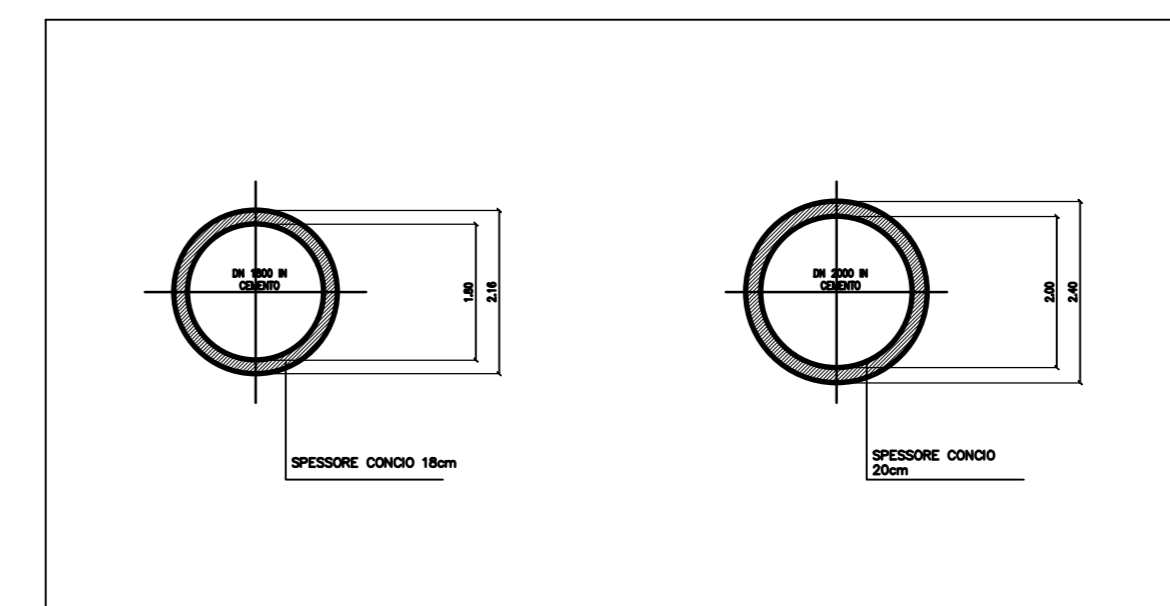
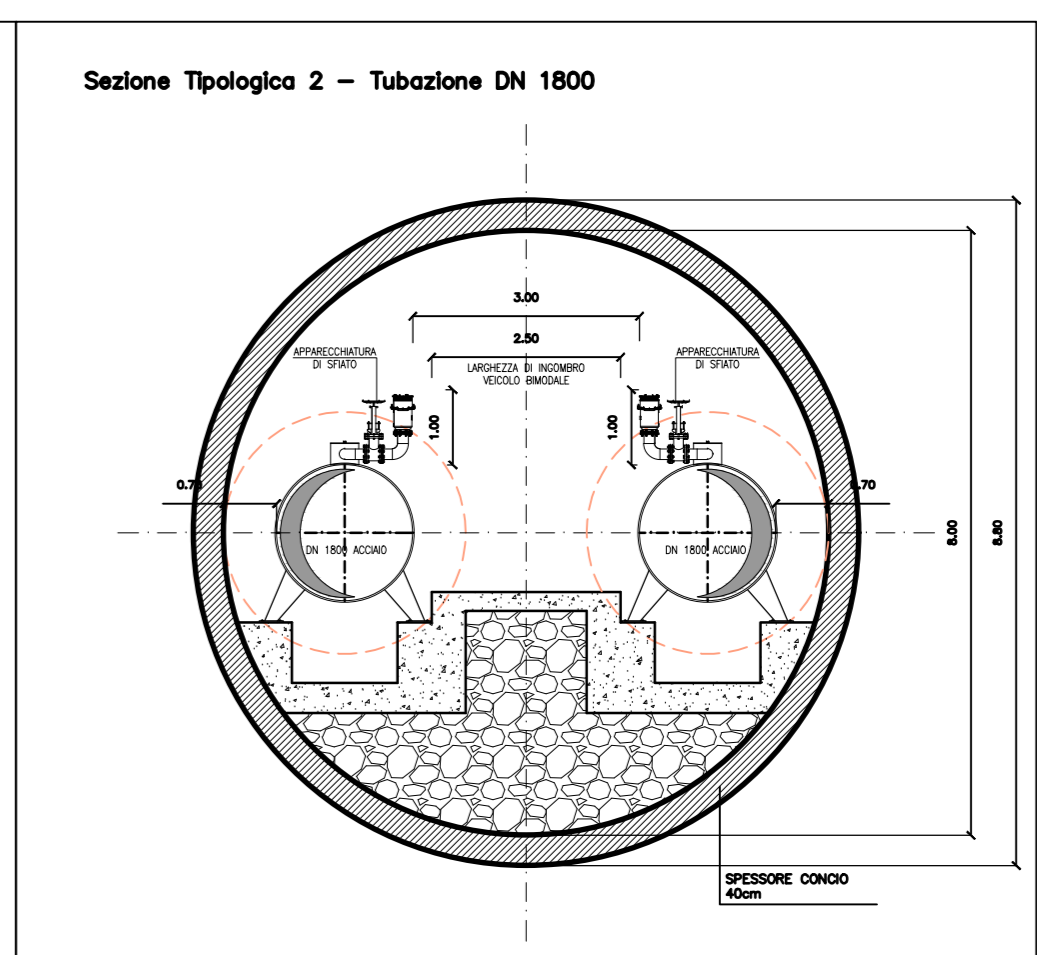


Profilo: Arrivo_1
Scala : 20000:2000
Q.Rif. : 200.00

NUMERO SEZIONE	1	2	3	4	5	6	7	8	9
DATE PRESSIONE	04/08/09	04/08/09	04/08/09	04/08/09	04/08/09	04/08/09	04/08/09	04/08/09	04/08/09
DATE PRESSIONE	04/08/09	04/08/09	04/08/09	04/08/09	04/08/09	04/08/09	04/08/09	04/08/09	04/08/09
DATE SORRIMENTO	04/08/09	04/08/09	04/08/09	04/08/09	04/08/09	04/08/09	04/08/09	04/08/09	04/08/09
LIVELLETTA	L=450.00m i=-3.19%								
LIVELLETTA	L=450.00m i=-5.62%								
OTOMETRIE	00	01	02	03	04	05	06	07	08



SEZIONI TIPOLOGICHE TBM
SCALA 1:100



SEZIONI TIPOLOGICHE MICROTUNNELING
SCALA 1:100

IL RESPONSABILE DEL PROCEDIMENTO
Ing. Lorenzo Pirritano

SUPPORTO AL RESPONSABILE DEL PROCEDIMENTO
Dott. Avv. Vittoria Germani
Sig.ra Claudia Iacobelli
Ing. Barbara Paglia

CONSULENTE
Ing. Sergio Enemo

ACEA ELABORI SPA

ACEA ELABORI SPA

ELABORATO
A250DF D025 1

DATA: NOVEMBRE 2019 | SCALA: VARI

AGG. N.	DATA	NOTE	FIRMA
1	09/2020	AGGIORNAMENTO ELABORATI	
2			
3			

NUOVO ACQUEDOTTO MARCIO

DOCUMENTO DI FATTIBILITÀ DELLE ALTERNATIVE PROGETTUALI

CUP: G63E18000180006

MANUFATTI DI ARRIVO PRESSO TIVOLI
PLANIMETRIA - PROFILO

TEAM DI PROGETTAZIONE

CAPO PROGETTO
Ing. PhD Antonio Iele

IDRAULICA
Ing. Eugenio Benedini

GEOLOGIA E IDROGEOLOGIA
Geol. Stefano Tosi

GEOLOGIA E STRUTTURE
Ing. Angelo Marchetti

ASPETTI AMBIENTALI
Ing. PhD Niccolò Stracqualurni
Ing. Viviana Angeloro

CONSULENTE
Arch. Francesca Pezza
S.G.S. S.r.l.

Hanno collaborato:
Ing. Emiliano Alfimoni
Ing. PhD Chiara Petrelli
Ing. Matteo Botticelli
Geol. PhD Fabrizio Mondani
Geol. PhD Paolo Caporassi
Ing. Francesca Giorgi
Arch. Fabiola Gennaro