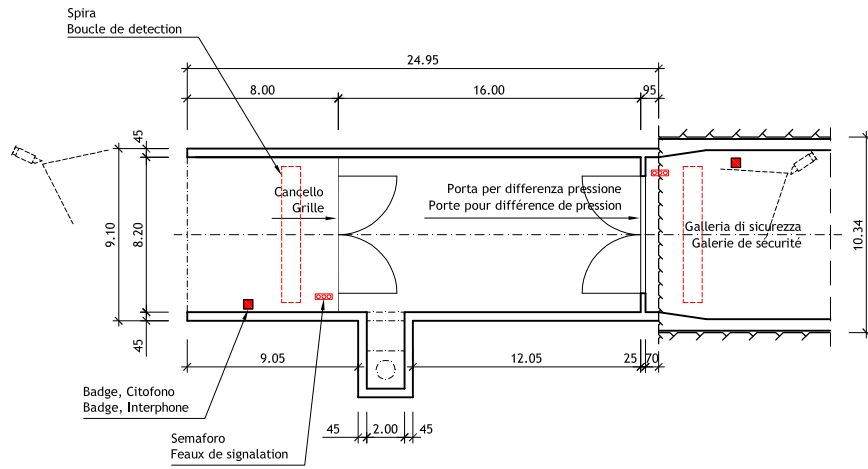
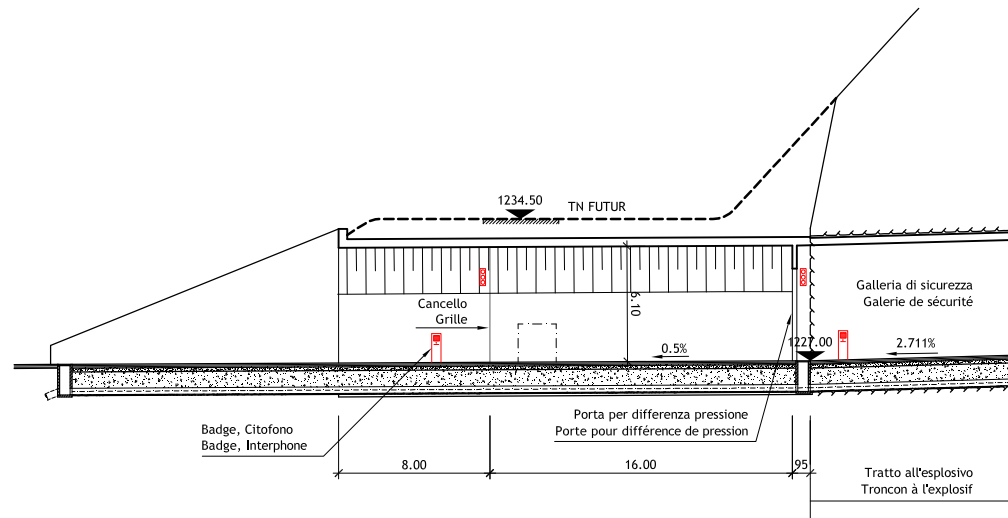


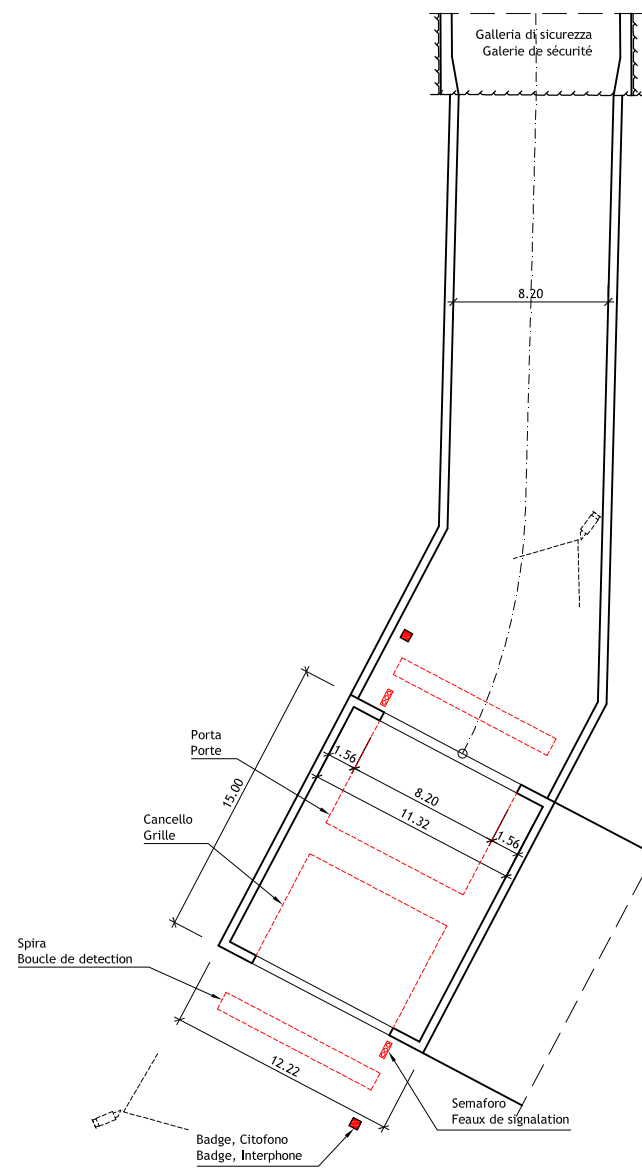
Francia pianta
France plan



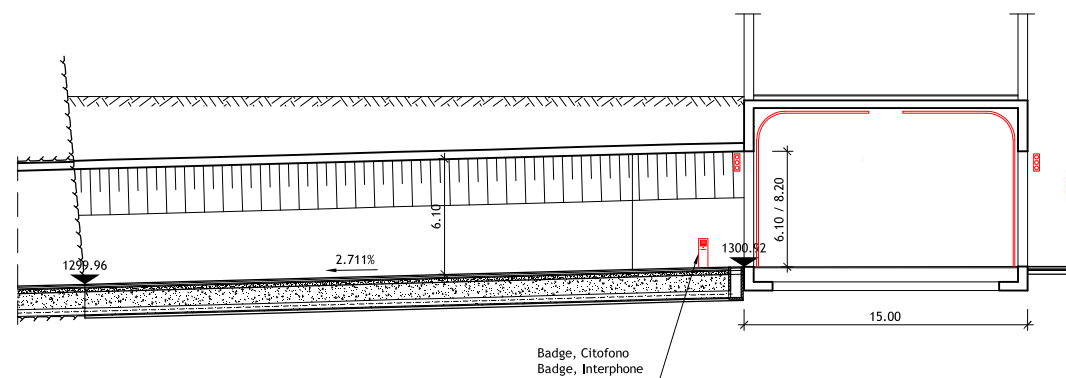
Francia sezione
France coupe



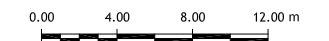
Italia pianta
Italie plan



Italia sezione
Italie coupe



SCALA GRAFICA - ECHELLE GRAPHIQUE :
(1:200)



Nota: Per genio civile vedere disegni relativi
Note: Pour genie civil voir plans relatifs



Traforo Autostradale del Fréjus / Tunnel Routier du Fréjus
COSTRUZIONE GALLERIA DI SICUREZZA / CONSTRUCTION GALERIE DE SECURITE

PROGETTO DEFINITIVO 2006 / PROJET 2006
GALLERIA DI SICUREZZA / GALERIE DE SECURITE
CONTROLLO ACCESSI / CONTROLE D'ACCES
DISPOSIZIONE IN CORRISPONDENZA DEGLI IMBocchi
DISPOSITION AU DROIT DES ENTrees
PIANTE - SEZIONI / VUES EN PLAN - COUPES

24.11.2006	Dom	Ru	Mo	Aggiornamento / Mise à jour	B
15.09.2006	Dom	Ru	Mo	6145.2-P-267A	A

Formato : 84x60 Scala : 1:200 No. L. F. No. Com.
Progettisti: Ing. Andrea Mordasini, Dott. Ing. Marco Russo - Lombardi SA
Collaborazione specialistica: Ing. Laudo Glarey, Ing. Urs Grässlin