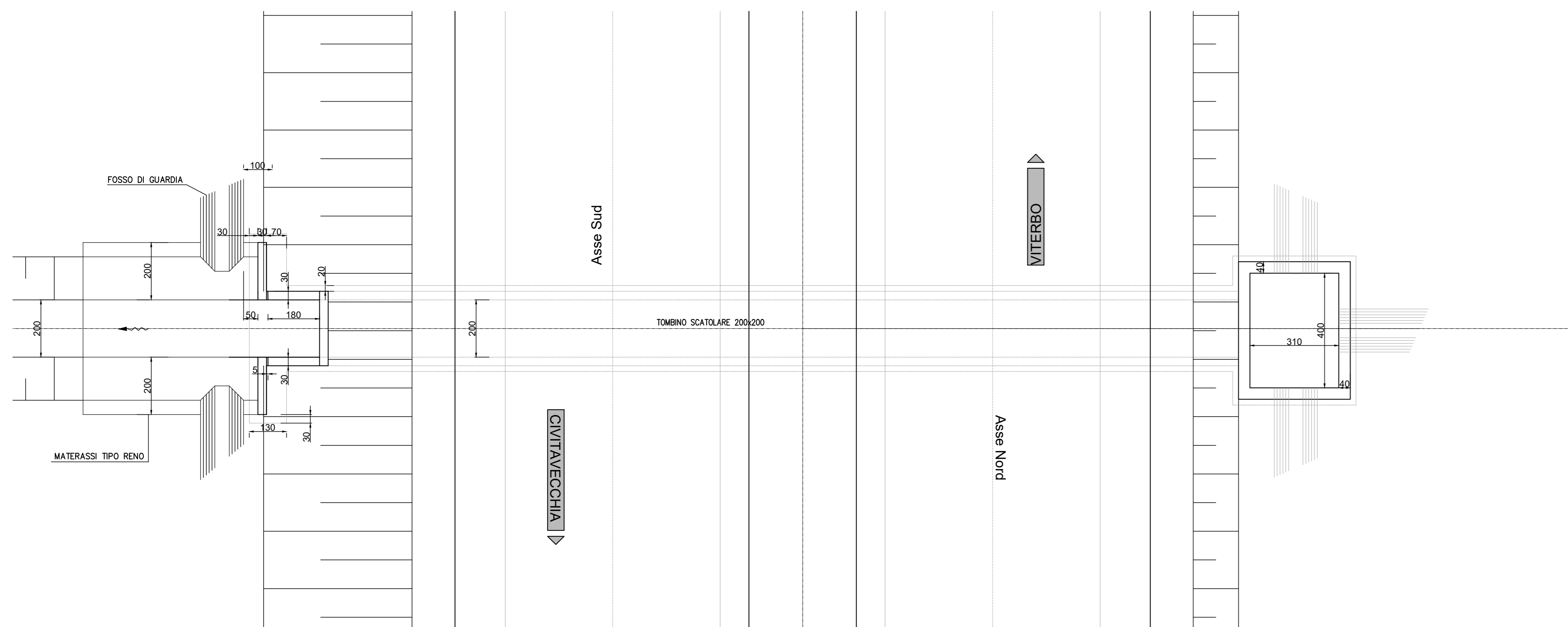


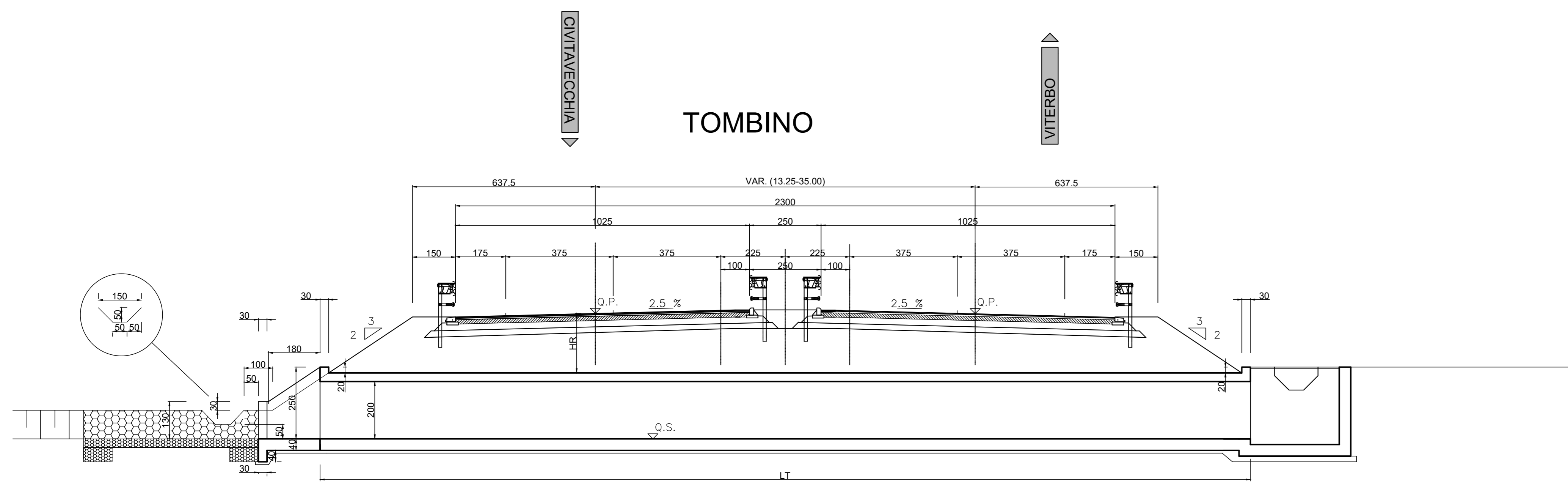
TOMBINO SCATOLARE



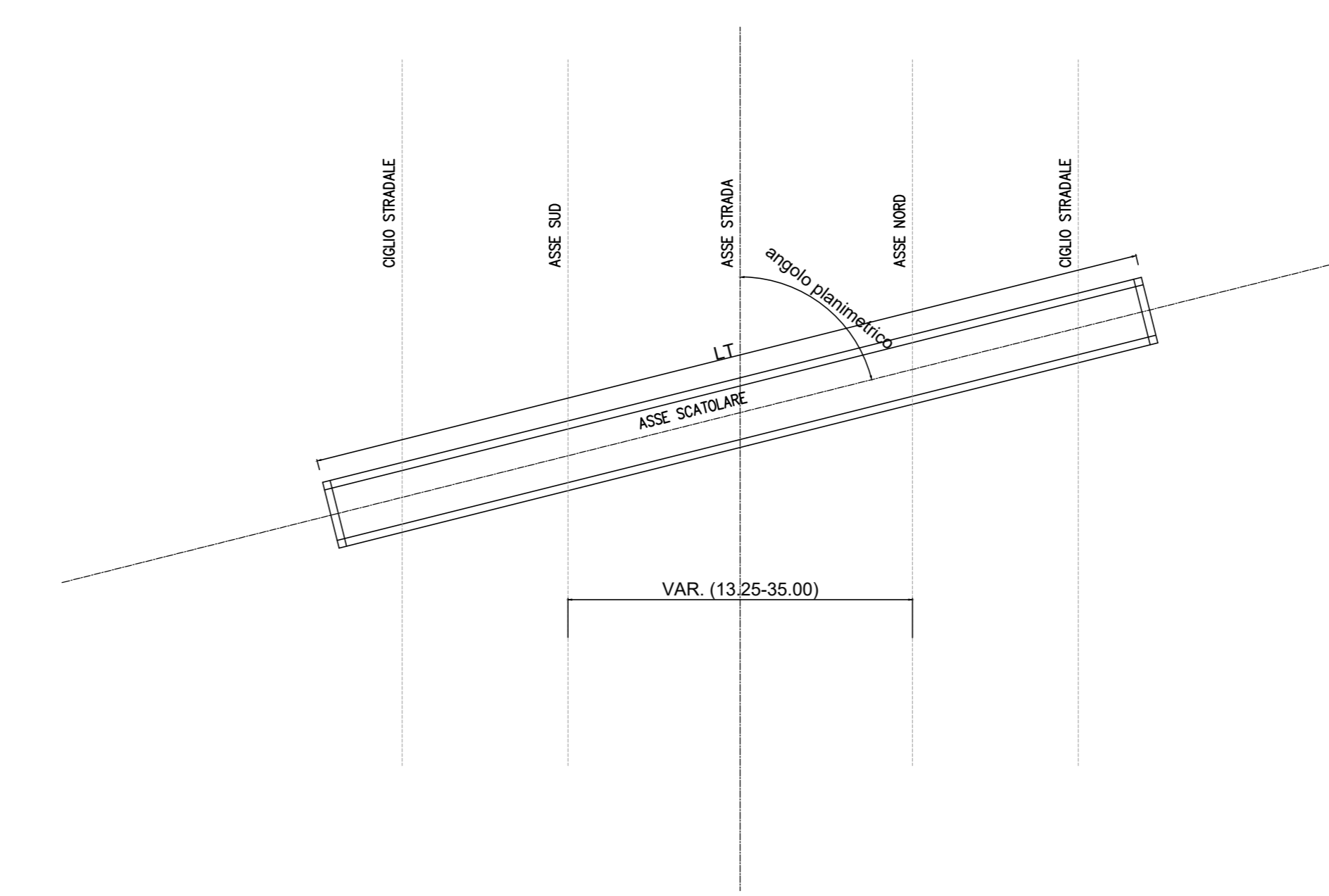
PIANTA
SCALA 1:100

TABELLA DIMENSIONAMENTO TOMBINI 2.00X2.00 SU ASSE PRINCIPALE						
WBS	PROGR. ASSE NORD	Q.S.	ANGOLO PLANIM.	LT	TIPO IMBOCCO	
					CARR. SUD	CARR. NORD
TS02	0+940.67	198,01	60	45	TIPO "A"	TIPO "A"

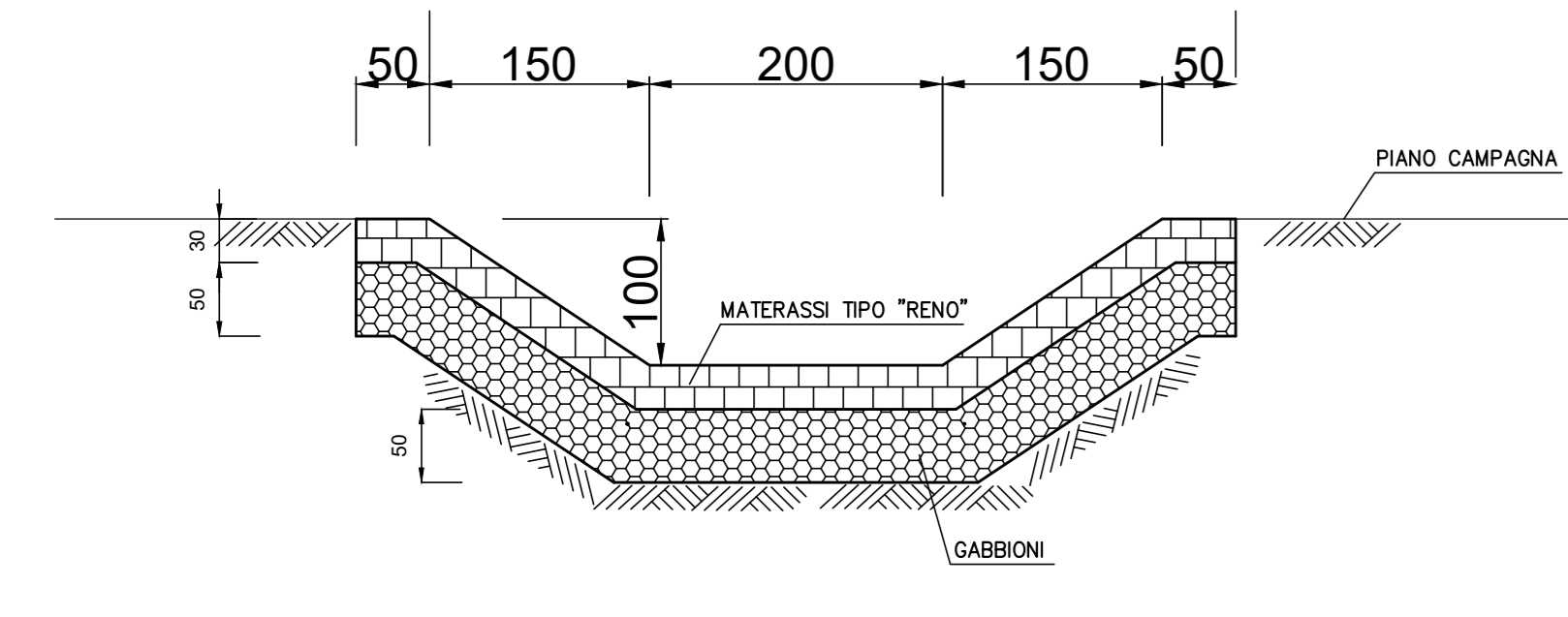
TABELLA DIMENSIONAMENTO TOMBINI 2.00X2.00 FUORI ASSE ASSE PRINCIPALE						
WBS	VIABILITA' INTERFERITA	Q.S.	ANGOLO PLANIM.	LT	TIPO IMBOCCO	
					CARR. SUD	CARR. NORD
TS01	SS1	208,27	90	14	TIPO "A"	TIPO "A"
TS08	Svincolo Tarquinia	170,05	90	25	TIPO "A"	TIPO "A"



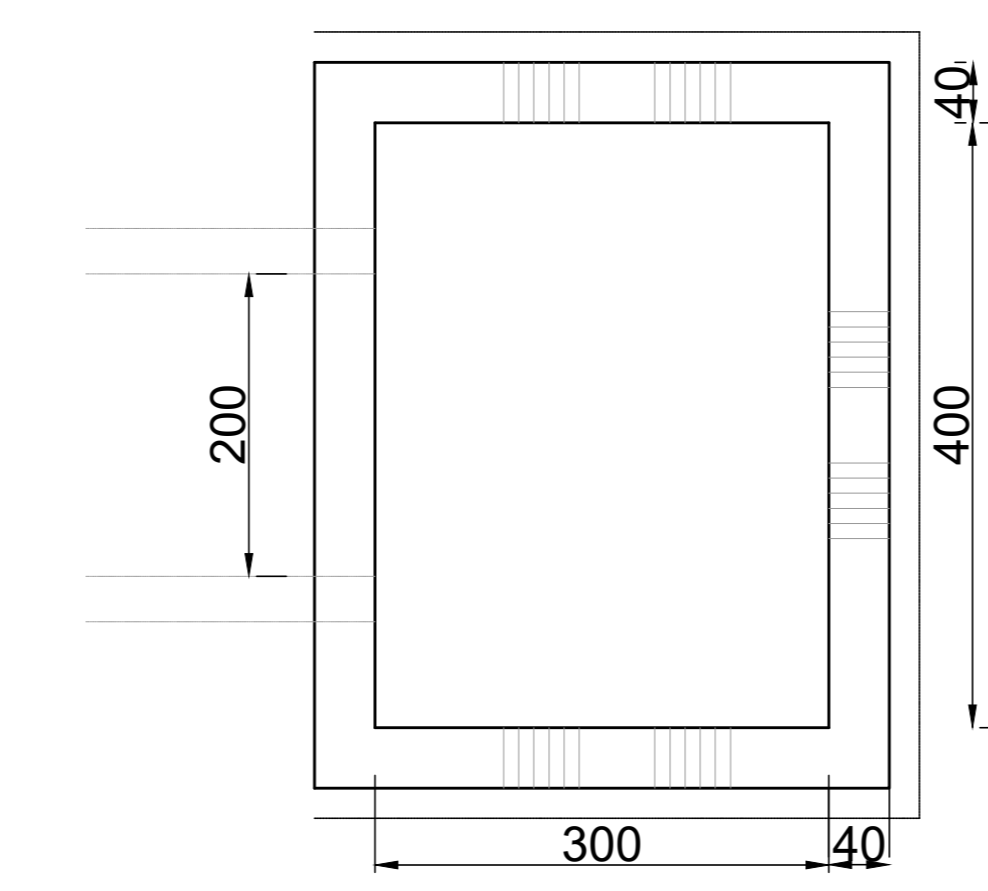
SEZIONE A-A
SCALA 1:100



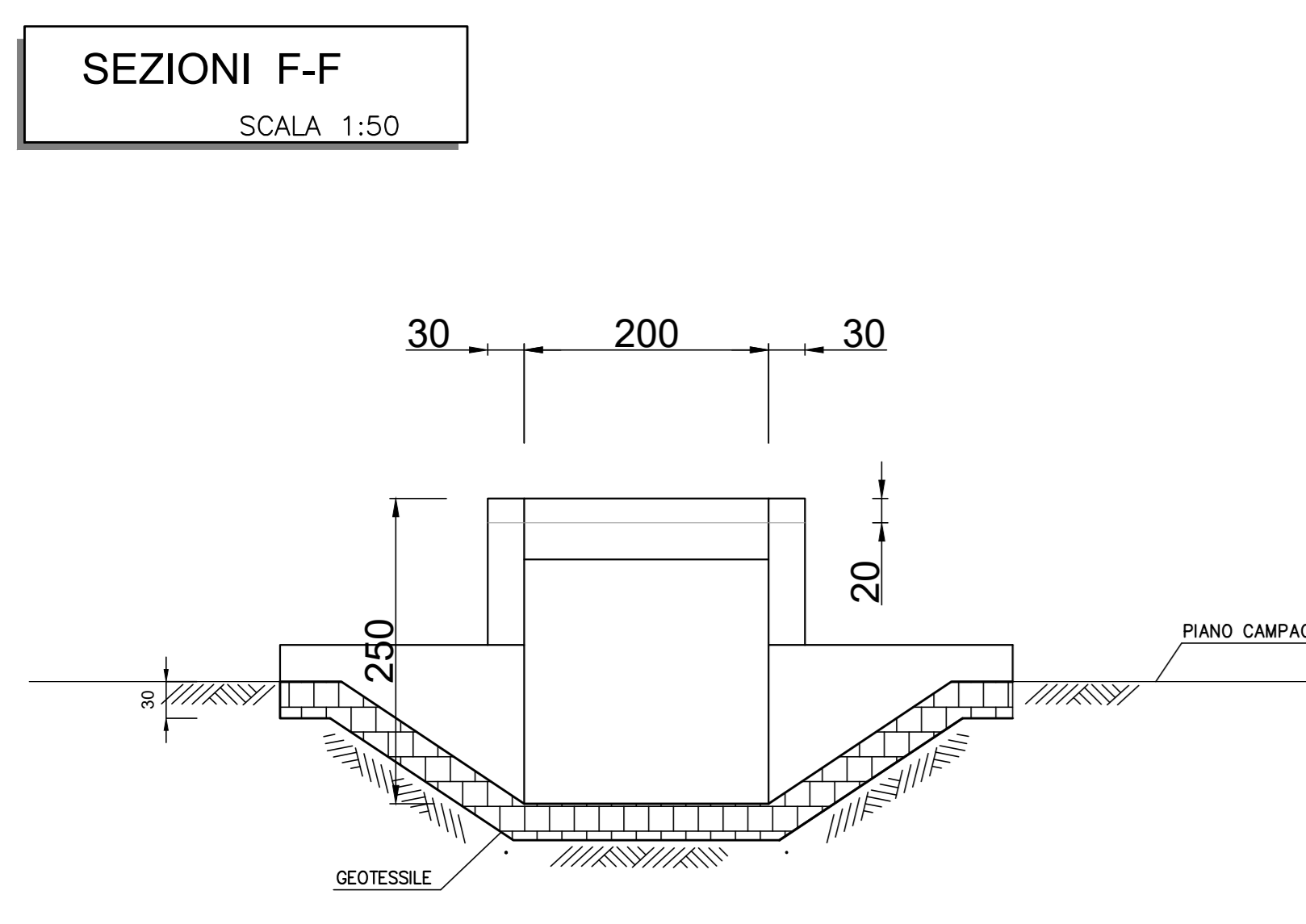
STRALCIO PLANIMETRICO PER TOMBINI OBLIQUO
SCALA 1:50



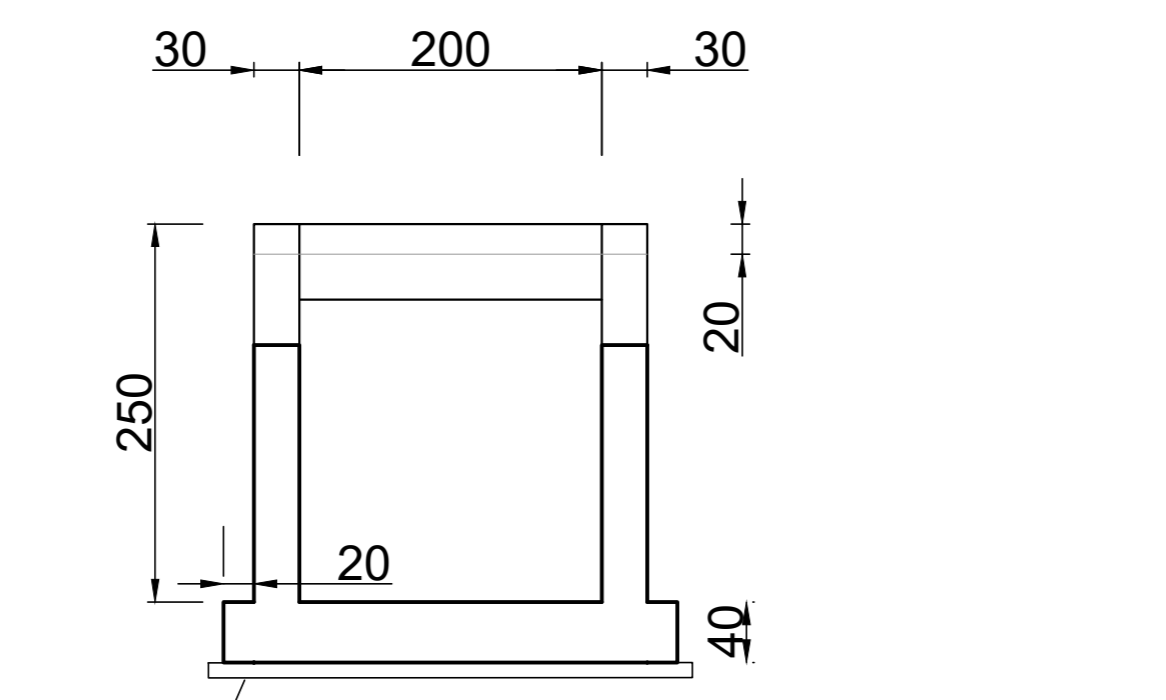
SEZIONI F-F
SCALA 1:50



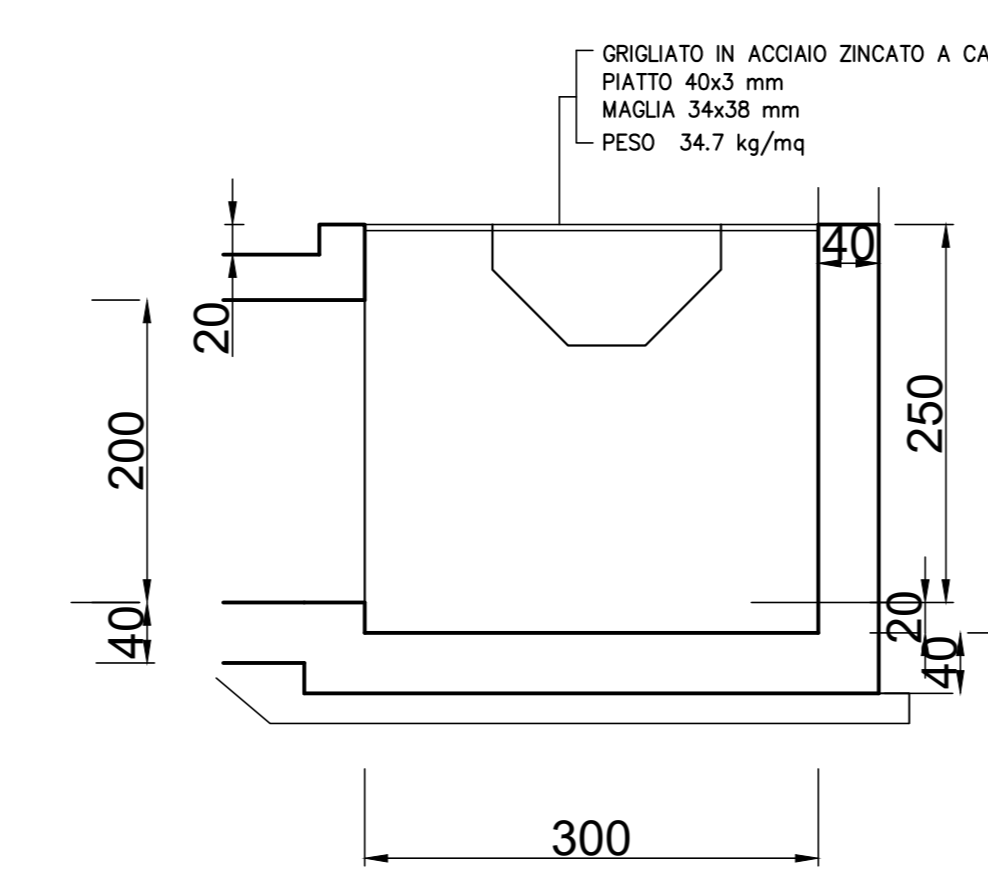
PIANTA imbocco B
SCALA 1:50



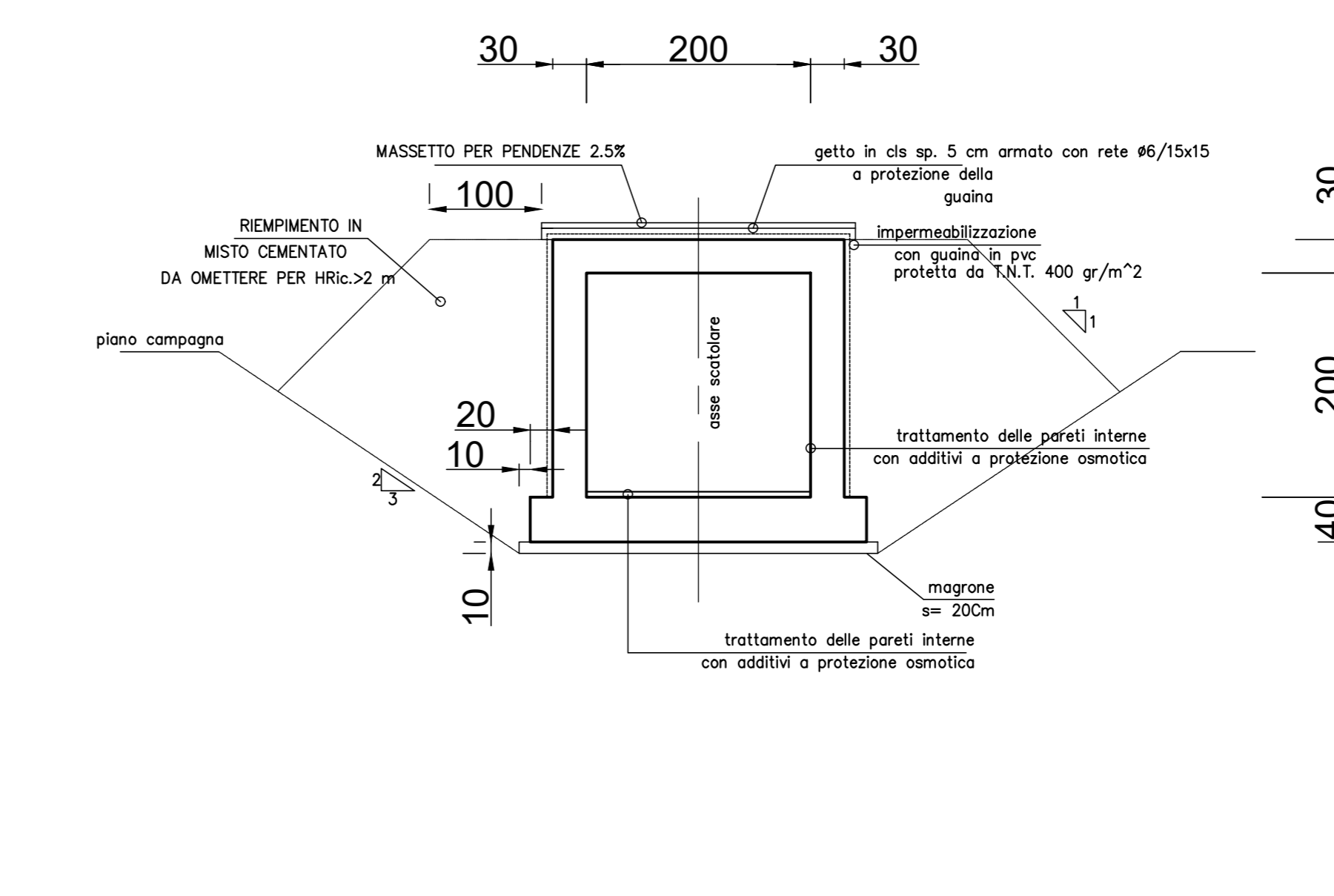
SEZIONI E-E
SCALA 1:50



SEZIONE FRONTALE particolare imbocco A
SCALA 1:50



SEZIONE imbocco B
SCALA 1:50



SEZIONE C-C
SCALA 1:50

TABELLA MATERIALI

CLASSIFICAZIONE DEI MATERIALI - NORMATIVA DI RIFERIMENTO
CALCESTRUZZI UNI11104

CARATTERISTICHE CALCESTRUZZI PER GETTI IN OPERA

- Rck ≥ 30 MPa
- Contenuto minimo di cemento 300 Kg/mc
- Tipo di cemento CEM I - IV
- Rapporto massimo acqua/cemento 0,55
- Slump S4
- Diametro massimo dell'inerte 32 mm
- Classe di esposizione XC2
- Copriferro = 5 Cm

CALCESTRUZZO MAGRO DI SOTTOFONDAZIONE

- Rck ≥ 15N/mm

ACCIAIO IN BARRE Fe B 44 K Controllato in stabilimento

Sanas GRUPPO FS ITALIANE Direzione Progettazione e Realizzazione Lavori

S.S. 675 "UMBRO - LAZIALE"
Sistema infrastrutturale del collegamento del porto di Civitavecchia con il nodo intermodale di Orte
Tratta Monte Romano est - Civitavecchia
1° Stralcio Monte Romano est - Tarquinia

PROGETTO DEFINITIVO		cod. RM366	
RT.I @PROGETTAZIONE:			
PROGETTISTI: Ing. Nicola Cuzzani (Integrazione prestazioni specialistiche) Ordine degli Ingegneri della Provincia di Roma n. 12644 ----- IL RESPONSABILE DEL S.I.A.: Ing. Biagio Corallo			
IL GEOLOGO: Dott. Geol. Gianpaolo Corradi Ordine Ingegneri dei Geologi del Piemonte, n. 274 IL COORDINATORE PER LA SICUREZZA IN FASE DI PROGETTAZIONE: Dott. Geol. Gianpaolo Corradi Ordine Ingegneri dei Geologi del Piemonte, n. 274 VISTO IL RESPONSABILE DEL PROCEDIMENTO: Ing. Achille De Santis			
PROTOCOLLO	DATA		
04 - IDROLOGIA E IDRAULICA 04.2 - INALVEAZIONE Opere tipo e particolari Tipologico 2x2			
CODICE PROGETTO	NOME FILE	REVISIONE	SCALA:
PROGETTO	000101DRD01_A.DWG		Varie
DPRM0366	D 2201		
CODICE ELAB.	T00101011DRD01	A	
A	EMMISSIONE PD	REV01 2022	A. Bonomi M. Molteni M. Bonfanti
REV.	DESCRIZIONE	DATA	REDATTO VERIFICATO APPROVATO