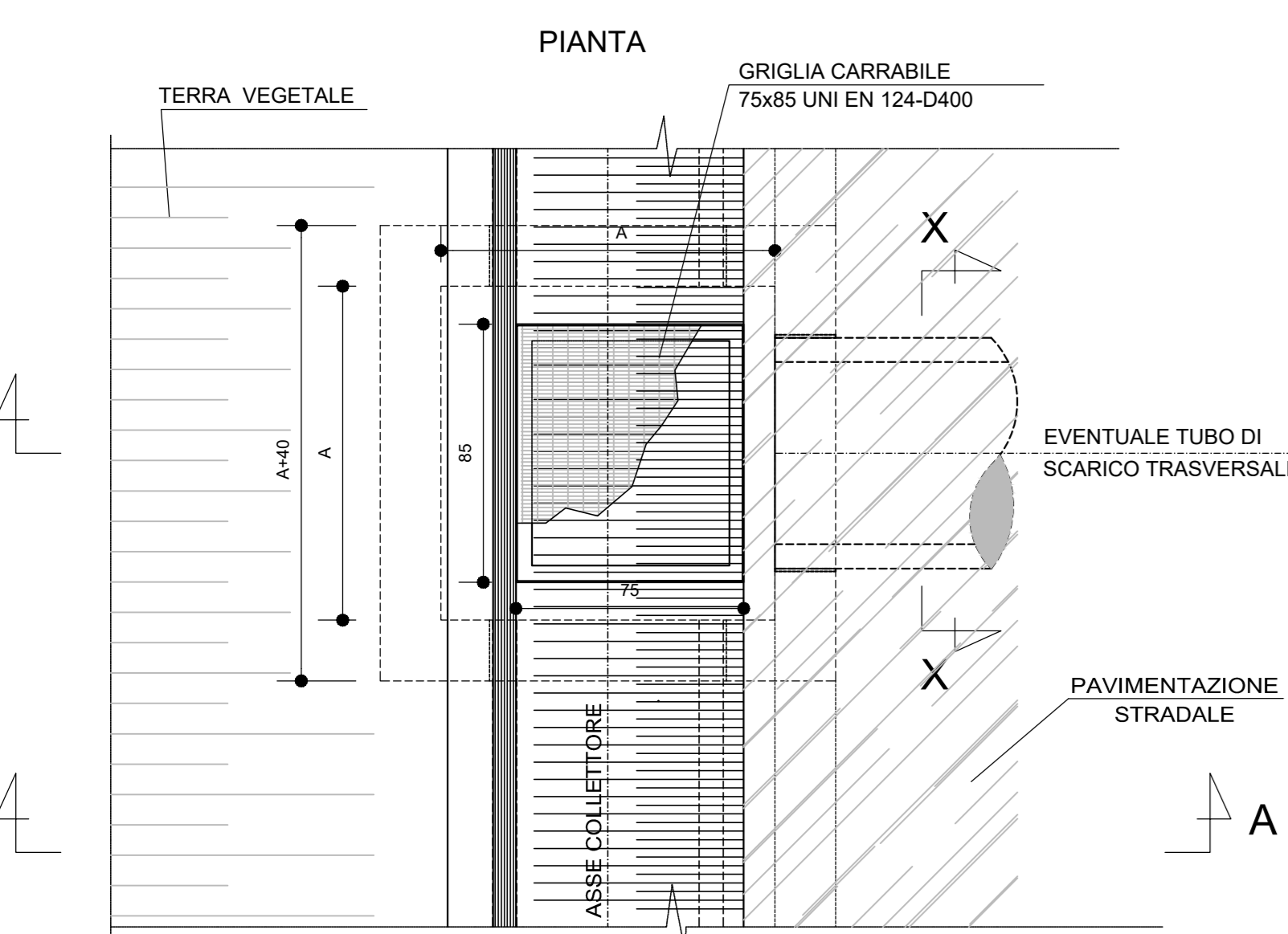
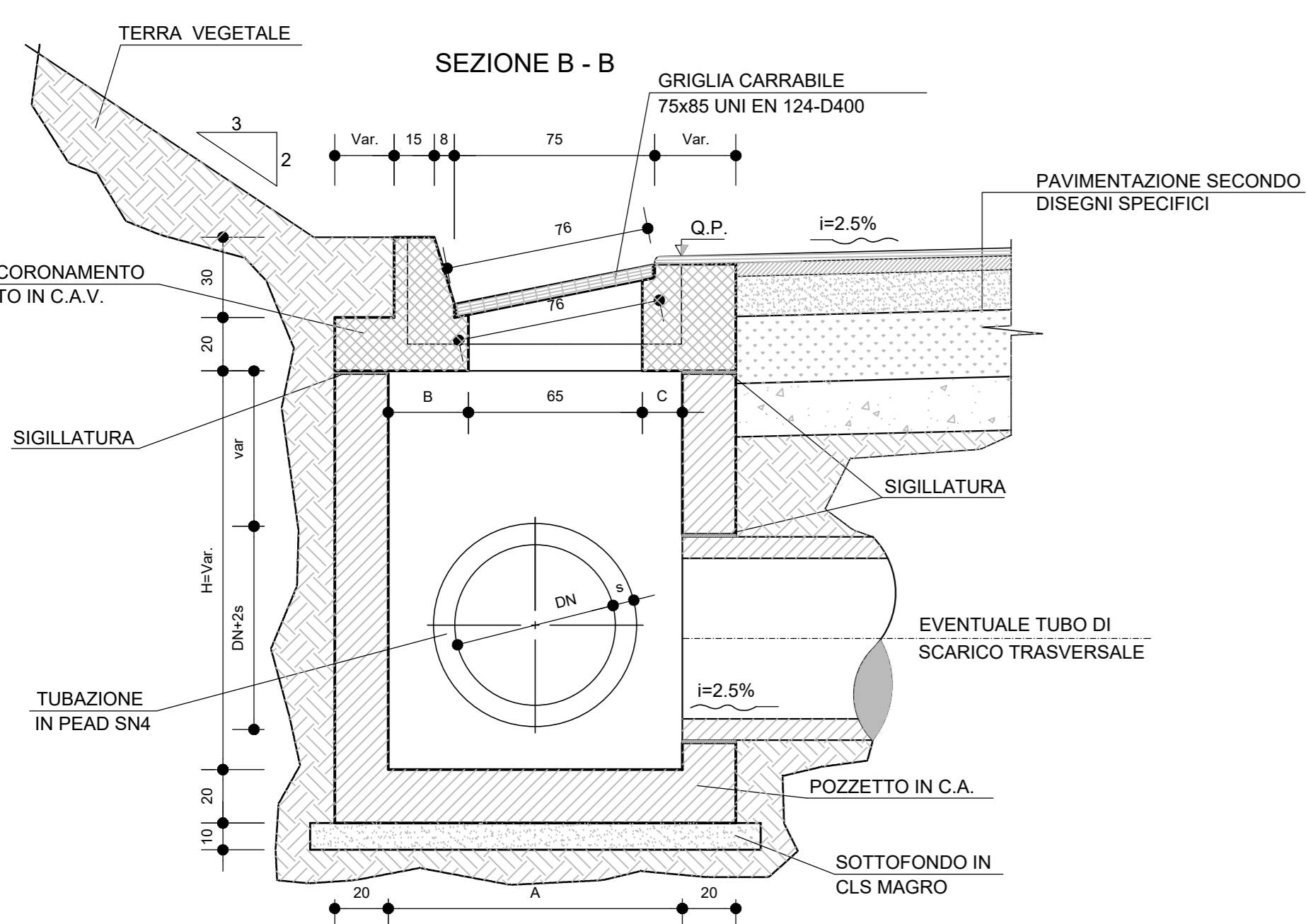


LEGENDA	
	CUNETTA ALLA FRANCESE DA 1.5 m
	CUNETTA ALLA FRANCESE DA 1.0 m
	CANALETTA IN CLS DA 0.3 m
	COLLETTORI IN PEAD Ø 200 mm
	COLLETTORI IN PEAD Ø 250 mm
	COLLETTORI IN PEAD Ø 315 mm
	COLLETTORI IN PEAD Ø 400 mm
	COLLETTORI IN PEAD Ø 500 mm
	COLLETTORI IN CLS Ø1200 mm
	COLLETTORI IN CLS Ø1500 mm
	FOSSO DI GUARDIA
	CADITOIA A GRIGLIA TRINCEA
	CADITOIA A GRIGLIA RILEVATO
	POZZETTO BOCCA TARATA
	EMBRICI IN CLS
	DIREZIONE SCORRIMENTO IDRICO
	VASCA DI LAMINAZIONE
	VASCA DI TRATTAMENTO

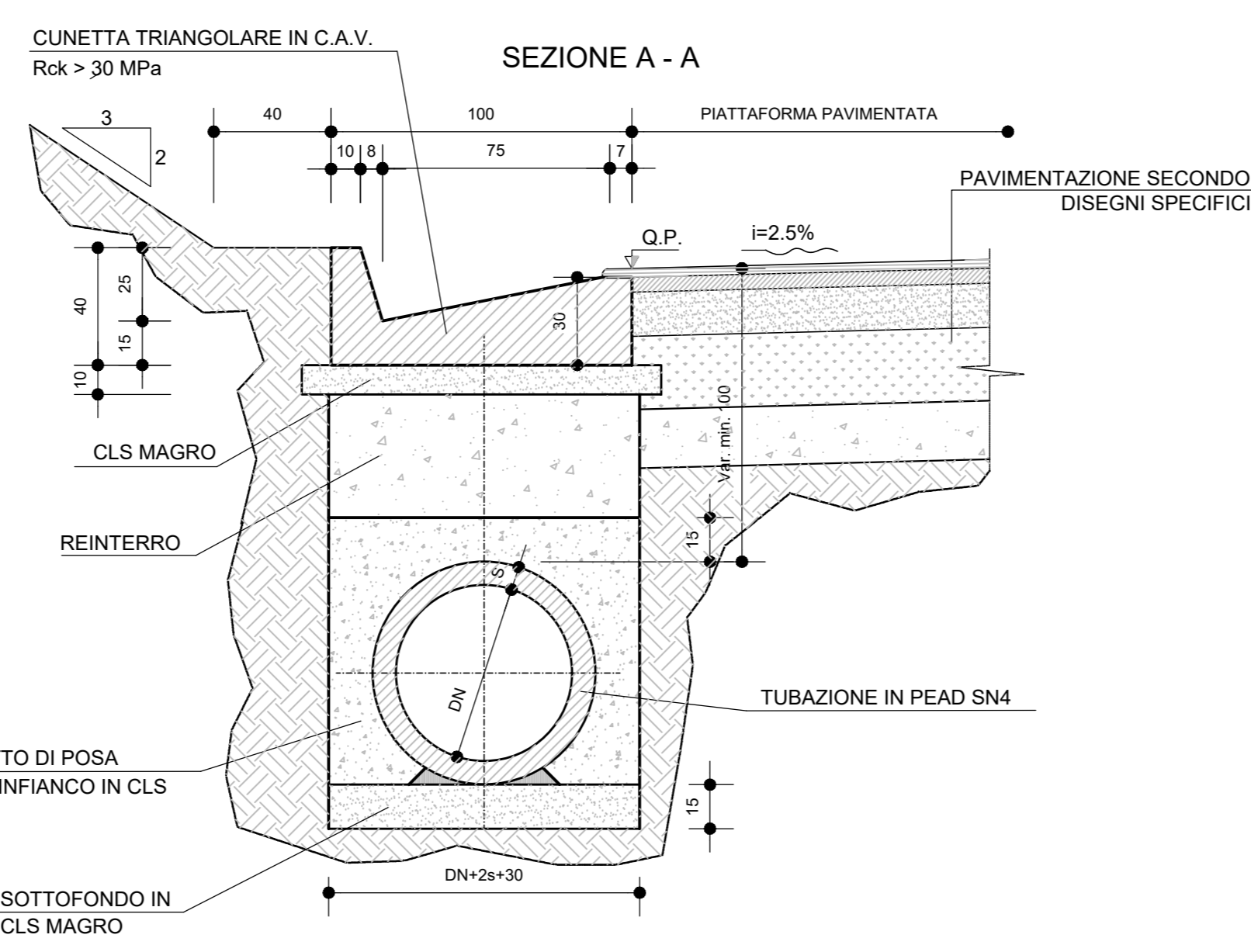
PART. F - VIABILITA' SECONDARIA - SEZIONE IN TRINCEA- ELEMENTO DI RACCOLTA MARGINE ESTERNO

SCALA 1:20

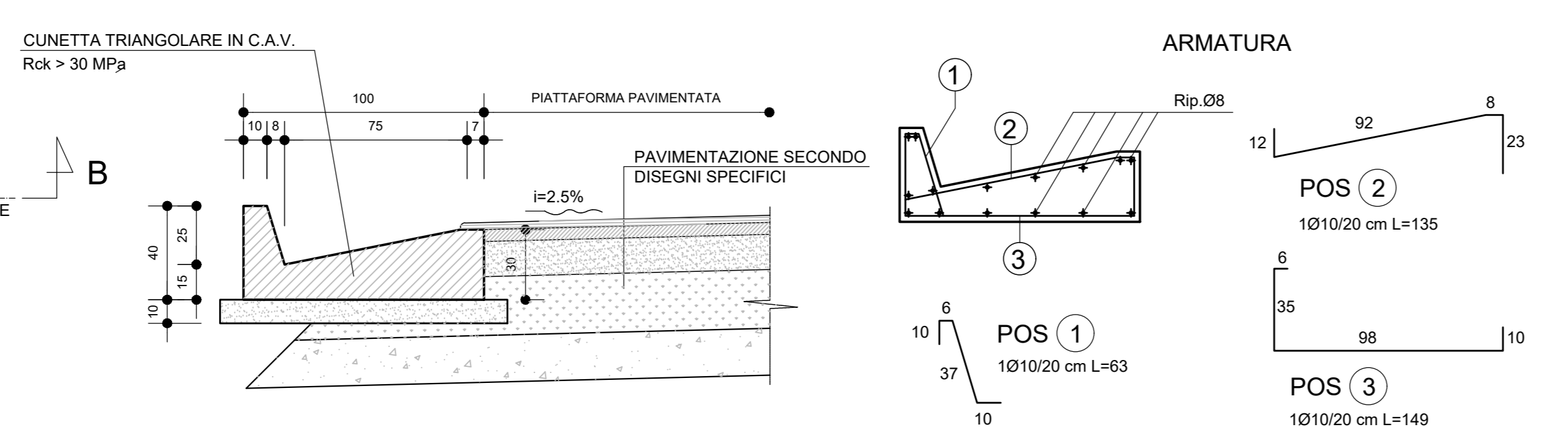
SEZIONE POZZETTO DI LINEA/SCARICO e ISPEZIONE
SCALA 1:20



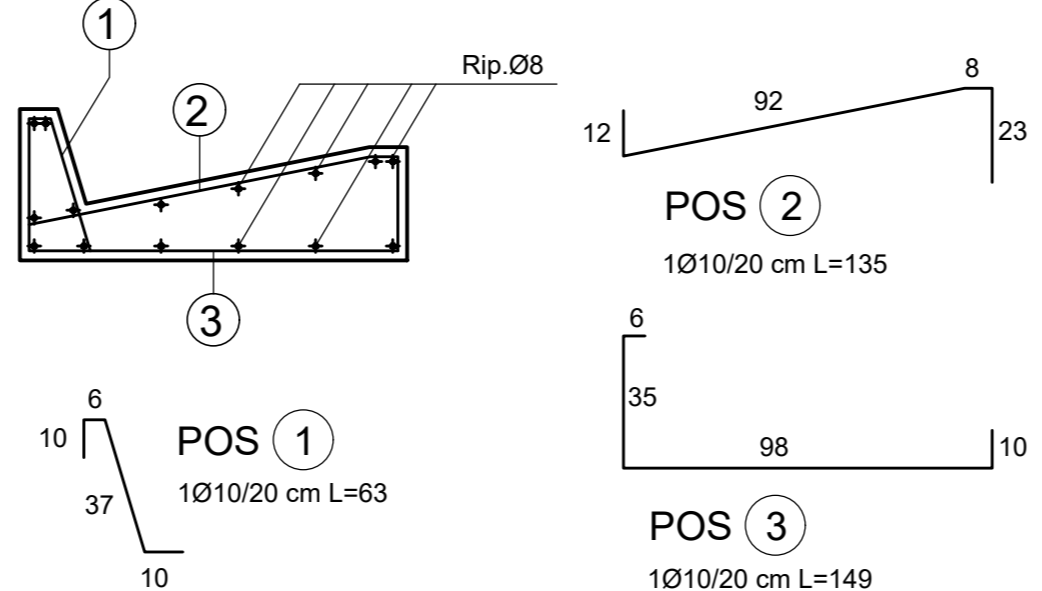
SEZIONE CORRENTE
SCALA 1:20



SEZIONE TIPO
SCALA 1:20

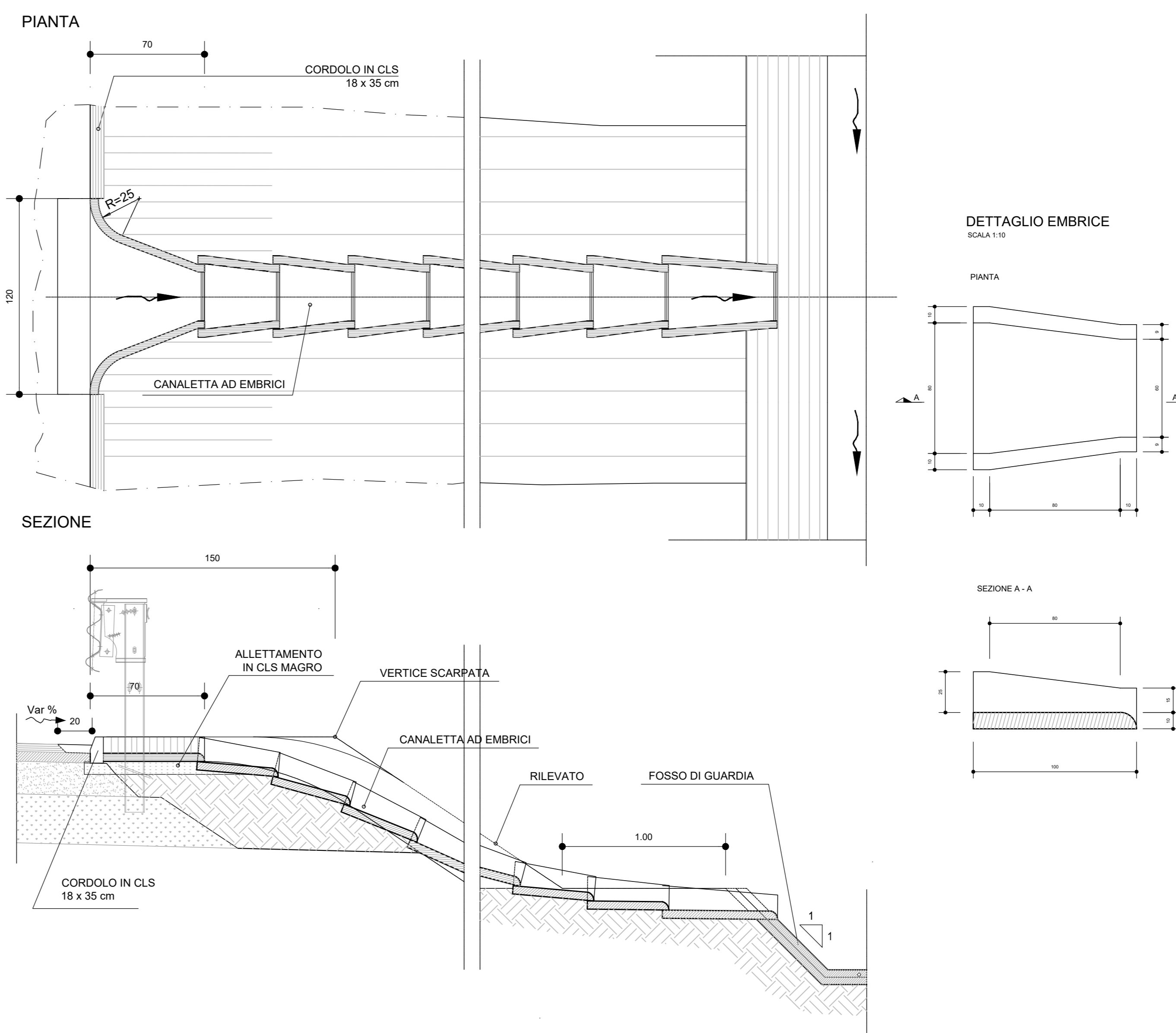


ARMATURA



STRADE SECONDARIE SEZIONE TIPO - MARGINE ESTERNO

SEZIONI IN RILEVATO-TRATTI NON CONTROLLATI-SCARICO CON EMBRICI
SCALA 1:20



Sanas
GRUPPO FS ITALIANE
Direzione Progettazione e Realizzazione Lavori

S.S. 675 "UMBRO - LAZIALE"
Sistema infrastrutturale del collegamento del porto di Civitavecchia con il nodo intermodale di Orte
Tratta Monte Romano est - Civitavecchia
1° Stralcio Monte Romano est - Tarquinia

PROGETTO DEFINITIVO

cod. RM.366

R.T.I. di PROGETTAZIONE:



PROGETTISTI:
Ing. Nicola Cusani (Integratore autorizzato specializzato)
Ordine degli Ingegneri della Provincia di Roma n. 12447

IL RESPONSABILE DEL S.I.A.:
Ing. Biagio Camillo

IL GEOLOGO:
Dott. Gaetano Giannini
Ordine regionale dei Geologi del Piemonte n. 274

IL COORDINATORE PER LA SICUREZZA IN FASE DI PROGETTAZIONE:
Dott. Gaetano Giannini
Ordine regionale dei Geologi del Piemonte n. 274

VISTO IL RESPONSABILE DEL PROCEDIMENTO:
Ing. Achille Devaldes

PROTOCOLLO: DATA:

04 - IDROLOGIA E IDRAULICA

04.6 VIABILITA' INTERFERITA

Viabilità locale 1+210 (Sottovia)

Planimetria di progetto smaltimento acque e particolari

CODICE PROGETTO: S011000/DR/PL01_A.DWG

PROGETTO: D 2201

REVISIONE: A

SCALA: Varie

EMMISSIONE PD

REV. DESCRIZIONE DATA REDATTO VERIFICATO APPROVATO

REV. DESCRIZIONE DATA REDATTO VERIFICATO APPROVATO