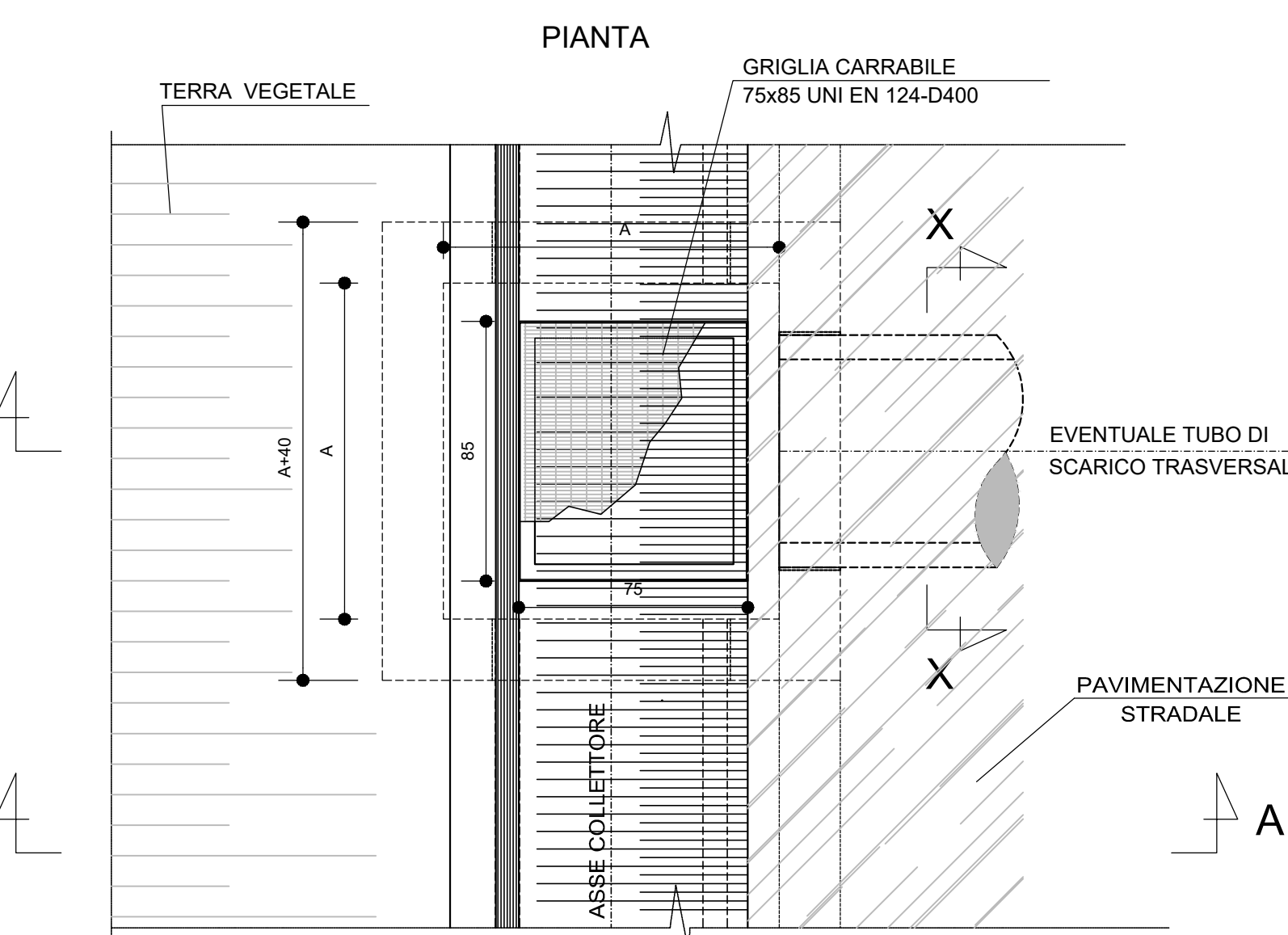
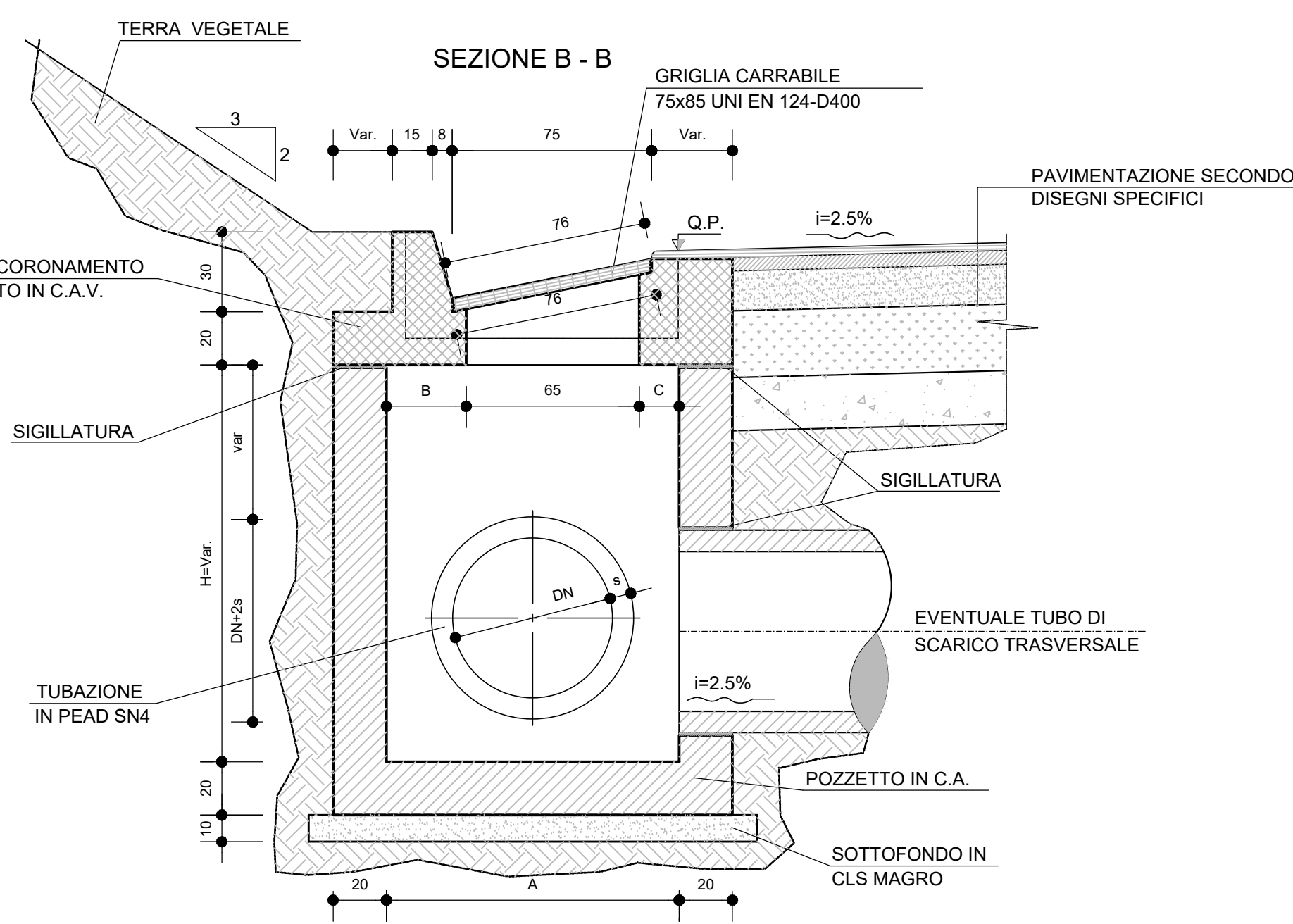


LEGENDA	
	CUNETTA ALLA FRANCESE DA 1.5 m
	CUNETTA ALLA FRANCESE DA 1.0 m
	CANALETTA IN CLS DA 0.3 m
	COLLETTORI IN PEAD Ø 200 mm
	COLLETTORI IN PEAD Ø 250 mm
	COLLETTORI IN PEAD Ø 315 mm
	COLLETTORI IN PEAD Ø 400 mm
	COLLETTORI IN PEAD Ø 500 mm
	COLLETTORI IN CLS Ø1200 mm
	COLLETTORI IN CLS Ø1500 mm
	FOSSO DI GUARDIA
	CADITOIA A GRIGLIA TRINCEA
	CADITOIA A GRIGLIA RILEVATO
	POZZETTO BOCCA TARATA
	EMBRICI IN CLS
	DIREZIONE SCORRIMENTO IDRICO
	VASCA DI LAMINAZIONE
	VASCA DI TRATTAMENTO

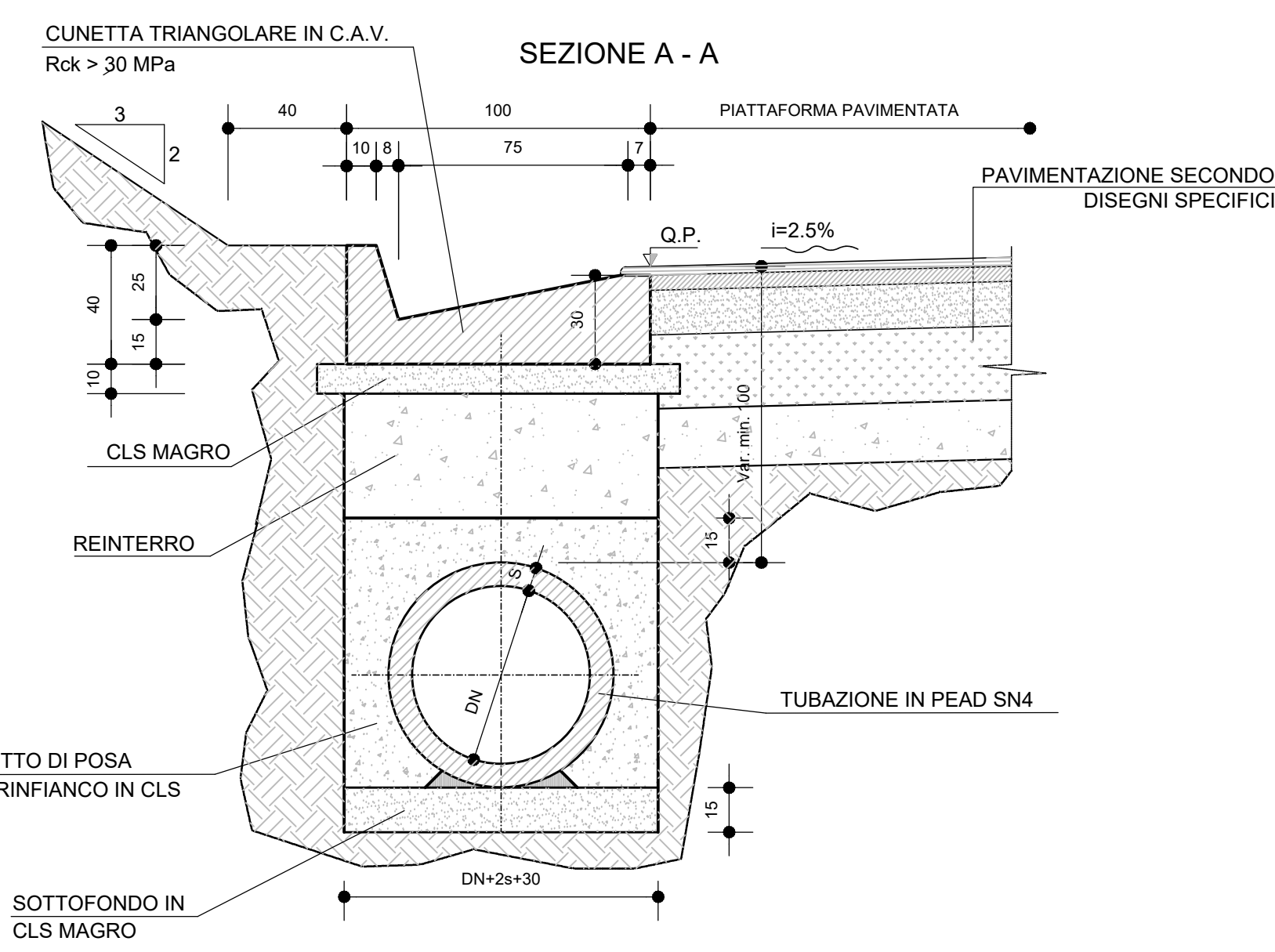
PART. F - VIABILITA' SECONDARIA - SEZIONE IN TRINCEA- ELEMENTO DI RACCOLTA MARGINE ESTERNO

SCALA 1:20

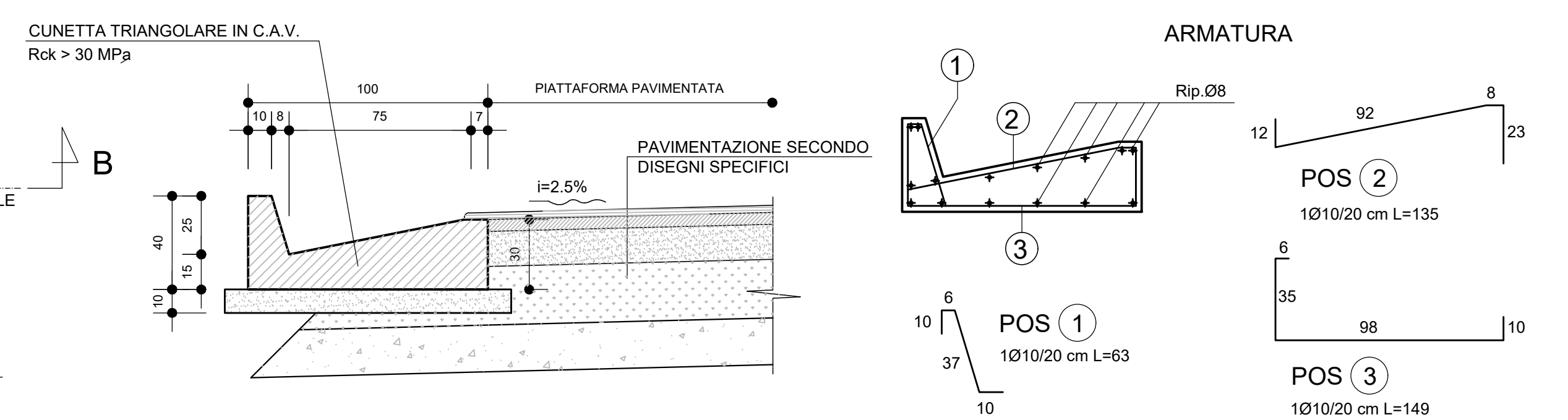
SEZIONE POZZETTO DI LINEA/SCARICO e ISPEZIONE
SCALA 1:20



SEZIONE CORRENTE
SCALA 1:20

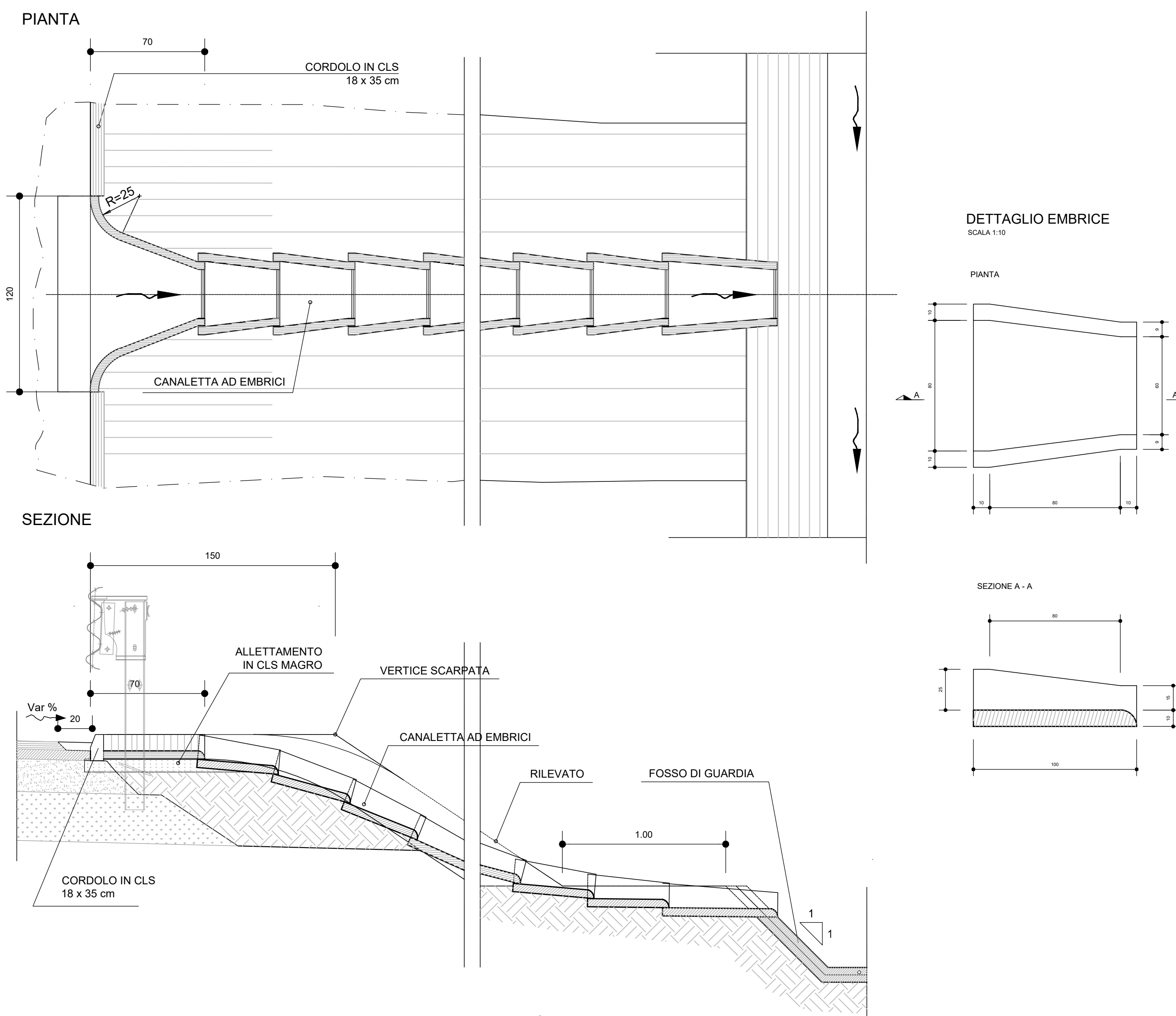


SEZIONE TIPO
SCALA 1:20



STRADE SECONDARIE SEZIONE TIPO - MARGINE ESTERNO

SEZIONI IN RILEVATO-TRATTI NON CONTROLLATI-SCARICO CON EMBRICI
SCALA 1:20



S.S. 675 "UMBRO - LAZIALE"
Sistema infrastrutturale del collegamento del porto di Civitavecchia con il nodo intermodale di Orte
Tratta Monte Romano est - Civitavecchia
1° Stralcio Monte Romano est - Tarquinia

PROGETTO DEFINITIVO cod. RM.366



PROGETTISTI:
Ing. Nicola Cazzato (Integratore autorizzato) Ordine degli Ingegneri della Provincia di Roma n. 12447
Ing. Biagio Camillo
IL RESPONSABILE DEL S.I.A.:
Ing. Biagio Camillo
IL GEOLOGO:
Dott. Gaetano Giampetro Corbelli Ordine regionale dei Geologi del Piemonte n. 274
IL COORDINATORE PER LA SICUREZZA IN FASE DI PROGETTAZIONE:
Dott. Gaetano Giampetro Corbelli Ordine regionale dei Geologi del Piemonte n. 274
VISTO IL RESPONSABILE DEL PROCEDIMENTO:
Ing. Achille Devalterese

04 - IDROLOGIA E IDRAULICA
04.6 VIABILITA' INTERFERITA
Viabilità locale 4+619 (Sottovia)
Planimetria di progetto smaltimento acque e particolari

PROGETTO	LV. PROJ.	N. PROJ.	NOME FILE	REVISIONE	SCALA
DPRM0366	D	2201	SC4+ID00/DRP/01_A.DWG	A	Varie
CODICE ELAB.		SC4+ID00/DRP/01			
A	EMISSIONE PD	19/07/2022	A. Bonomi	M. Molteni	M. Bonifazi
REV.	DESCRIZIONE	DATA	REDATTO	VERIFICATO	APPROVATO