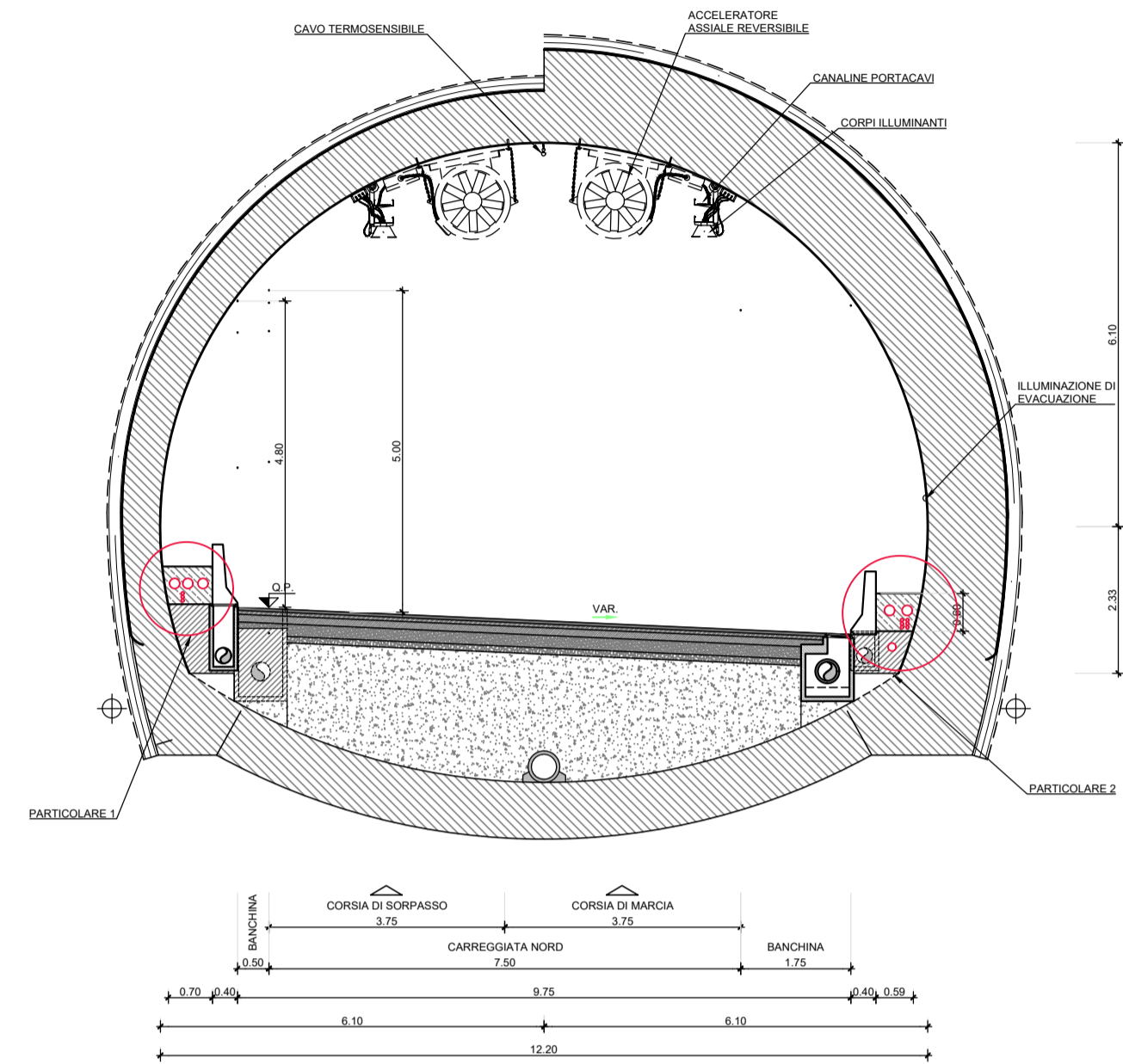
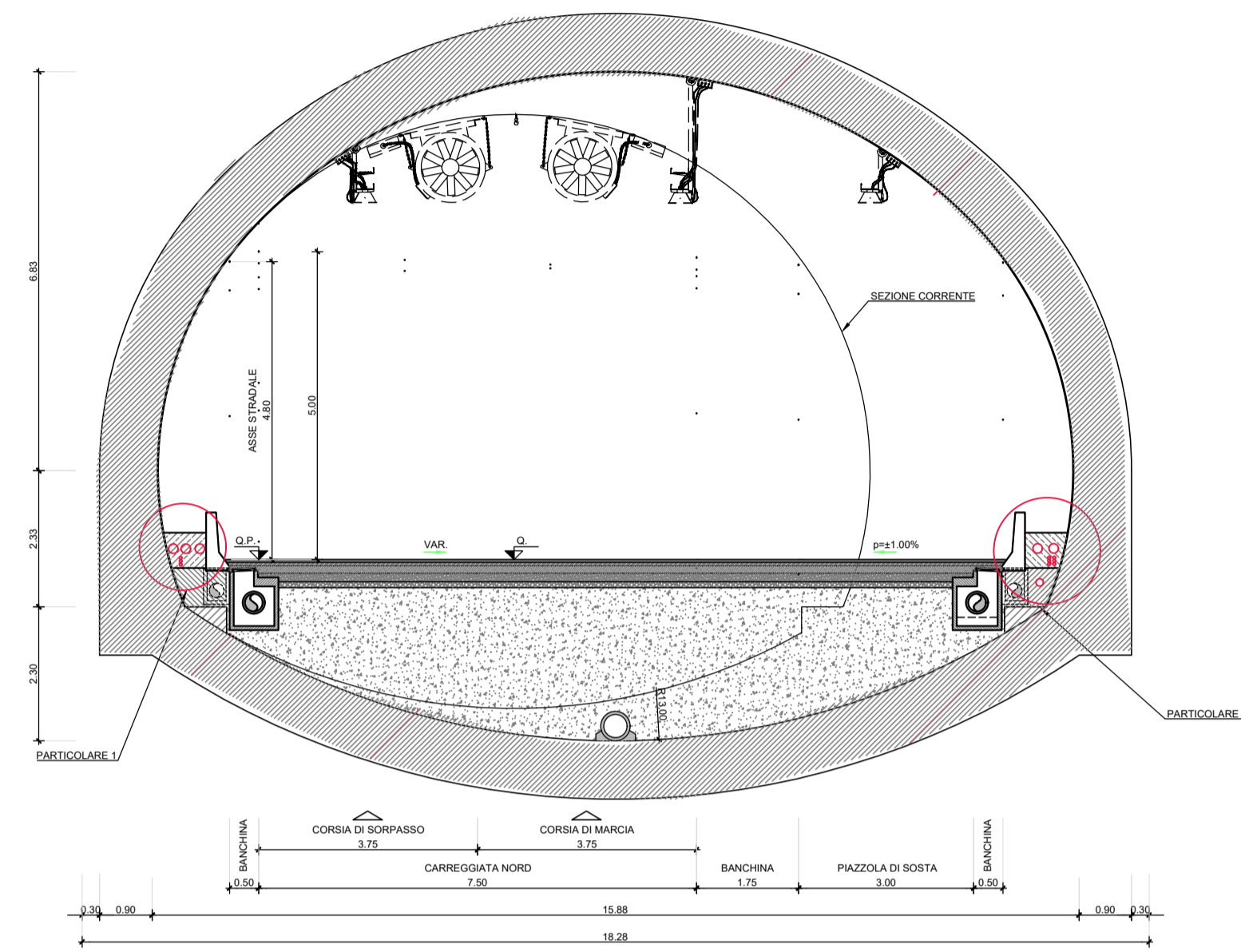


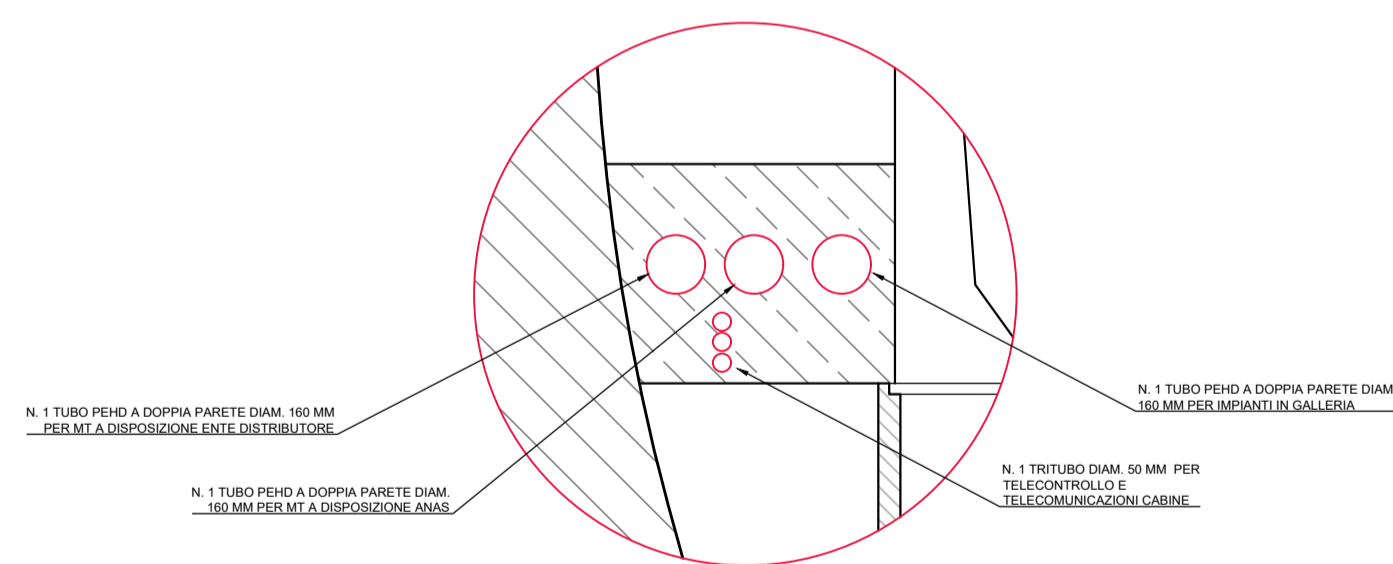
SEZIONE TIPO ASSE PRINCIPALE IN GALLERIA
SCALA 1:50



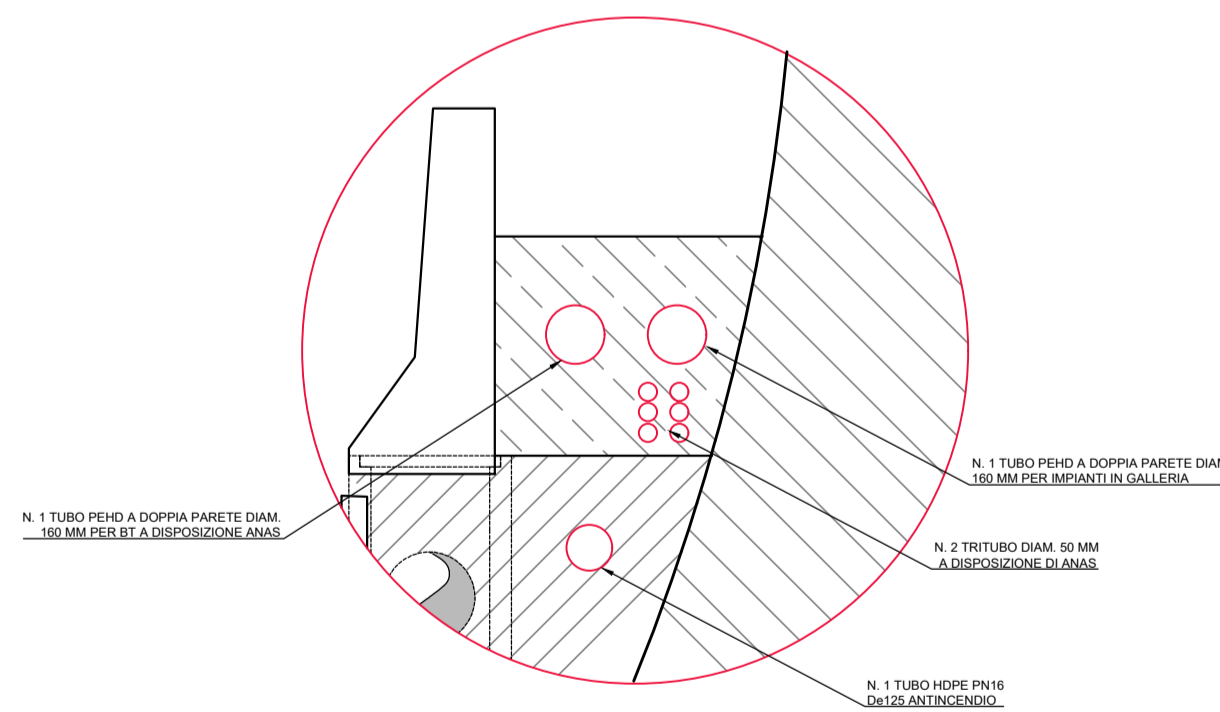
SEZIONE TIPO ASSE PRINCIPALE IN GALLERIA CON PIAZZOLA
SCALA 1:50



PARTICOLARE 1
SCALA 1:10



PARTICOLARE 2
SCALA 1:10



Direzione Progettazione e Realizzazione Lavori

S.S. 675 "UMBRO - LAZIALE"
Sistema infrastrutturale del collegamento del porto
di Civitavecchia con il nodo intermodale di Orte
Tratta Monte Romano est - Civitavecchia
1° Stralcio Monte Romano est - Tarquinia

PROGETTO DEFINITIVO

COD. RM366

R.T.I. di PROGETTAZIONE:



PROGETTISTI:
Ing. Nicola Cuzzo (Integratore prestazioni specialistiche)
Ordine degli Ingegneri della Provincia di Roma N. 15447
Ing. Simone Villa (Progettista)
Ordine degli Ingegneri della Provincia di Genova N. 9378

IL RESPONSABILE DEL S.I.A.:
Ing. Biagio Camaldo

IL GEOLOGO:
Dott. Geol. Giampiero Carrieri
Ordine regionale dei Geologi del Piemonte. N. 274

IL COORDINATORE PER LA SICUREZZA IN FASE DI PROGETTAZIONE
Dott. Geol. Giampiero Carrieri
Ordine regionale dei Geologi del Piemonte. N. 274

VISTO: IL RESPONSABILE DEL PROCEDIMENTO:
Ing. Achille Deviofranceschi

PROTOCOLLO - DATA

IMPIANTI TECNOLOGICI GALLERIA MONTE ROMANO
GENERALE
Impianti galleria Monte Romano
Sezioni tipologiche

CODICE PROGETTO		NOME FILE		REVISIONE	SCALA:
PROGETTO	LIV. PROG.	N. PROG.	P001M01IMPST01_A	A	1:50
DPRM0366	D	2201	CODICE ELAB. P001M01IMPST01		
REV.	DESCRIZIONE	DATA	REDDATTO	VERIFICATO	APPROVATO
A	EMISSIONE PD	MARZO 2022	G. A. Gazzola	Luca Nicolosi	Simone Villa