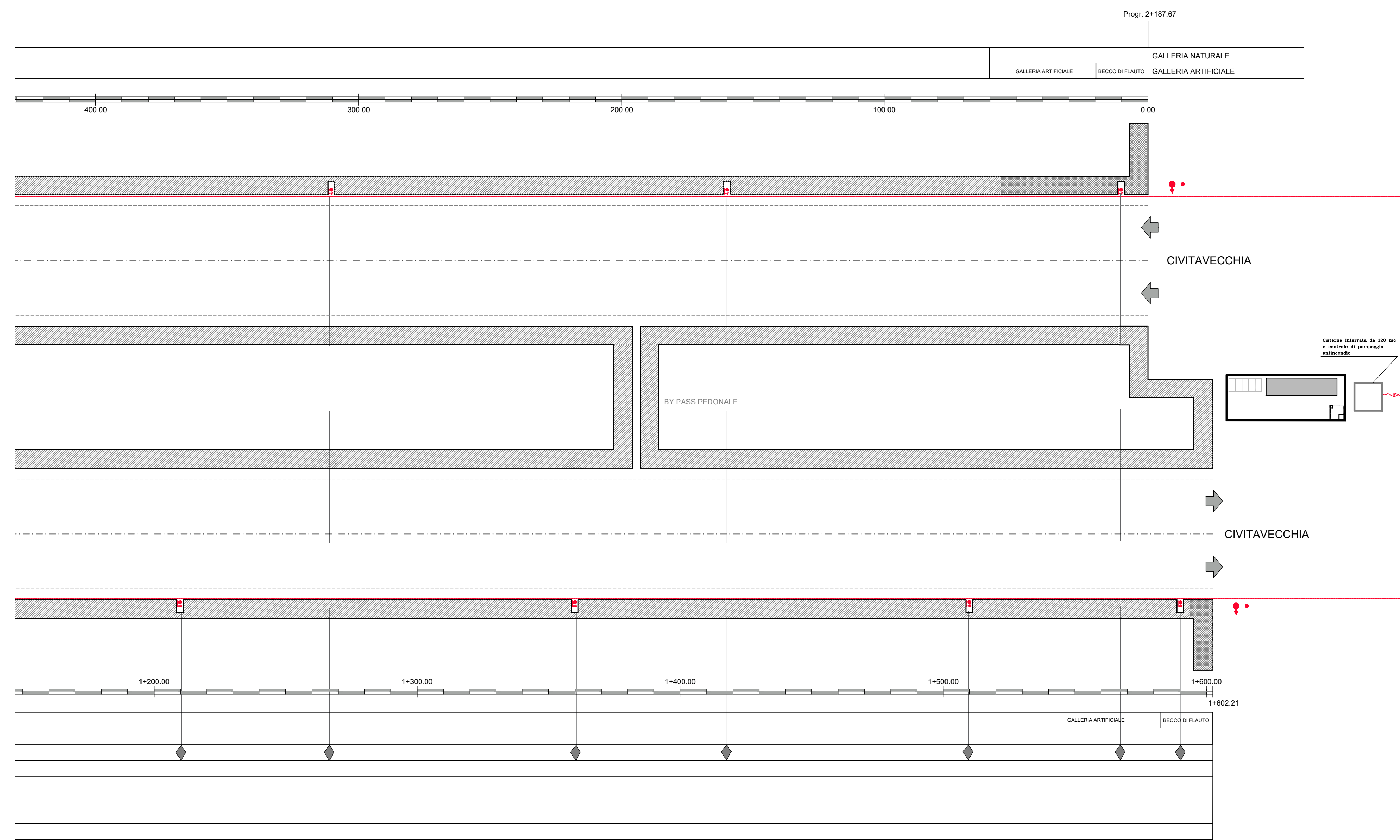
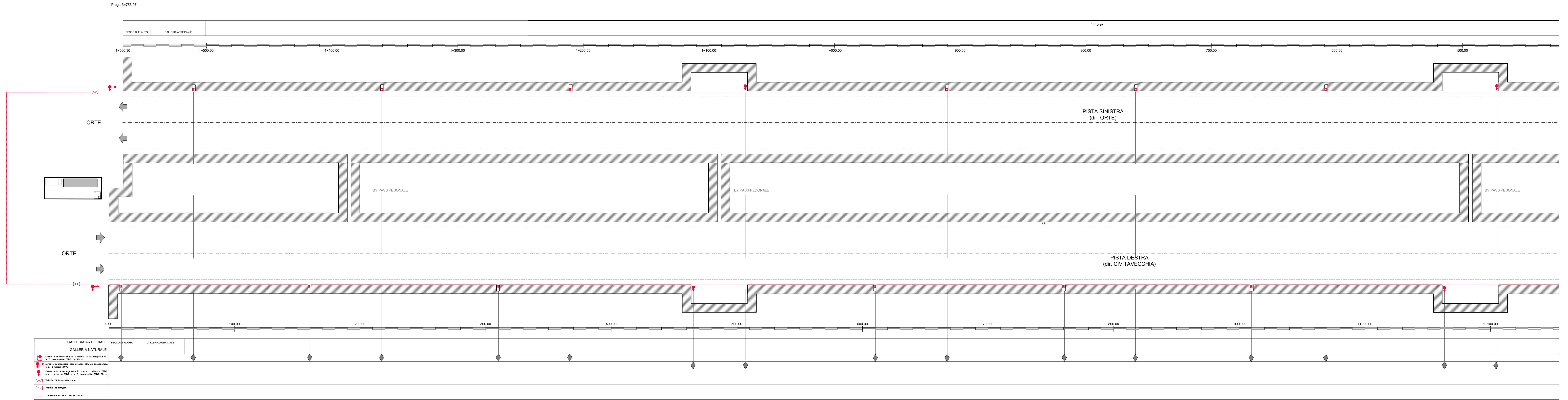
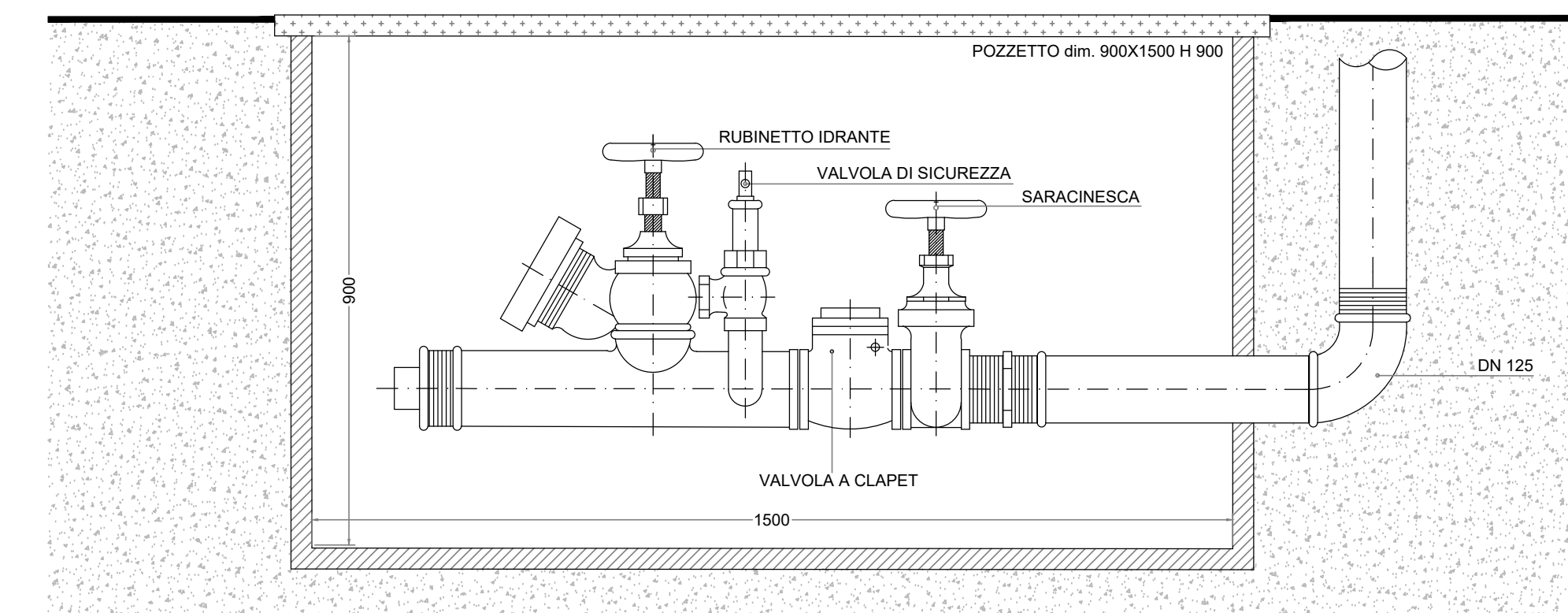


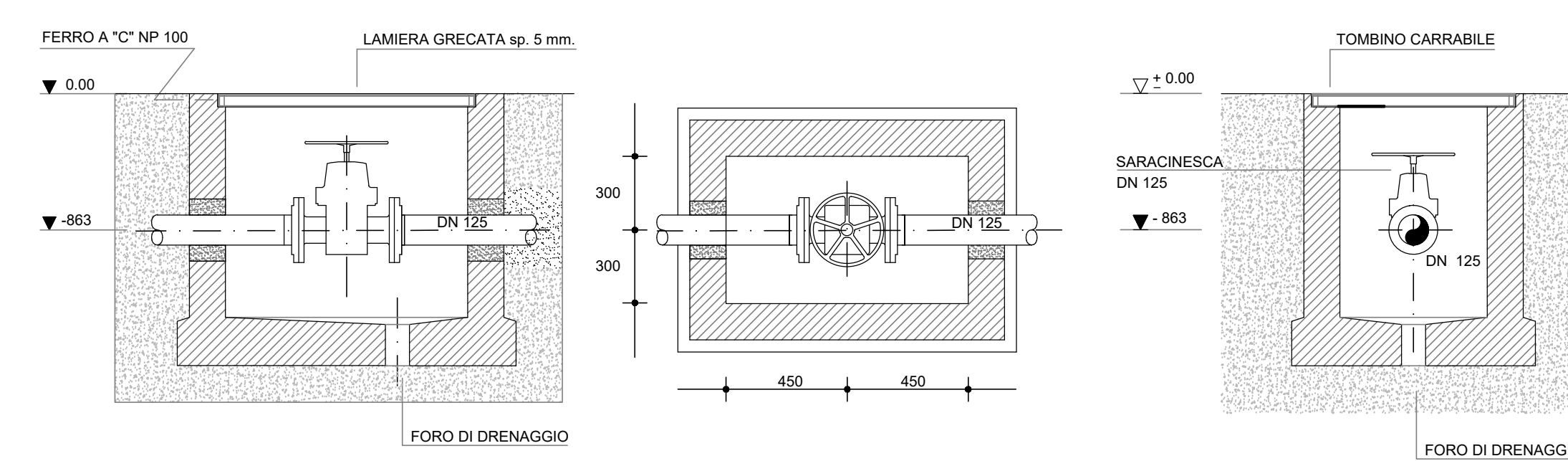
SCHEMA SINOTTICO
scala 1:1000 (pizzante)



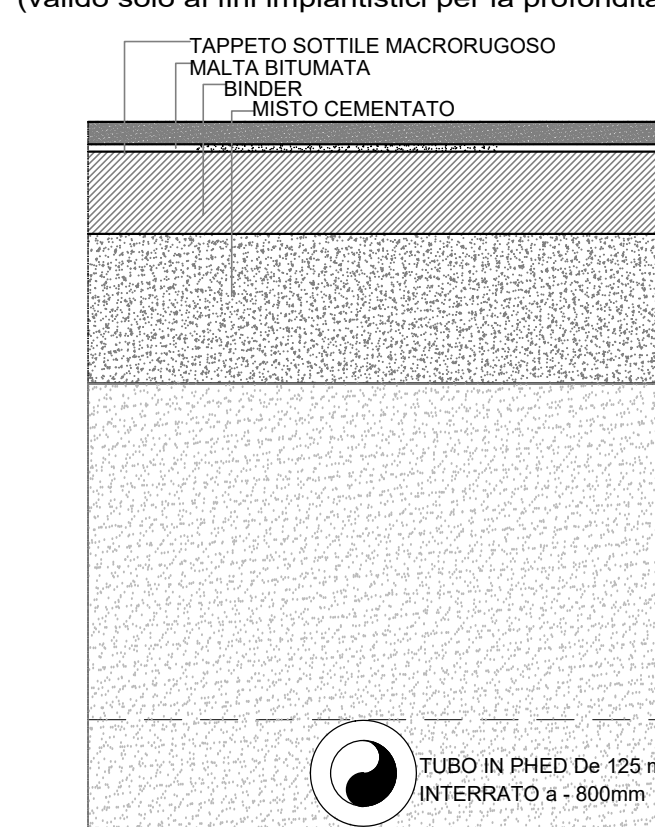
DETTAGLIO GRUPPO ATTACCO MOTOPOMPA
scala 1:10



DETTAGLIO PREDISPOSIZIONE FORNICE OVEST
scala 1:20



SEZIONE DI SCAVO E TUBAZIONE
scala 1:10
(valido solo ai fini impiantistici per la profondità di posa)



Sanas
GRUPPO FS ITALIANE
Direzione Progettazione e Realizzazione Lavori

S.S. 675 "UMBRO - LAZIALE"
Sistema infrastrutturale del collegamento del porto di Civitavecchia con il nodo intermodale di Orte
Tratta Monte Romano est - Civitavecchia
1° Stralcio Monte Romano est - Tarquinia

PROGETTO DEFINITIVO COD. RM366

R.T. di PROGETTAZIONE:

PROGETTISTI:
 Ing. Nicola Cuzzocchi (Ingegnere professionista autorizzato)
 Ing. Andrea Cuzzocchi (Ingegnere professionista autorizzato)
 Ing. Simone Villa (Ingegnere)
 Ing. Andrea Cuzzocchi (Ingegnere)
 Ing. Andrea Cuzzocchi (Ingegnere)
 Ing. Andrea Cuzzocchi (Ingegnere)
 Ing. Andrea Cuzzocchi (Ingegnere)

IL RESPONSABILE DEL S.I.A.:
 Ing. Silvio Corrado

IL COORDINATORE PER LA SICUREZZA IN FASE DI PROGETTAZIONE:
 Ing. Andrea Cuzzocchi (Ingegnere)
 Ing. Andrea Cuzzocchi (Ingegnere)

VISTO IL RESPONSABILE DEL PROCEDIMENTO:
 Ing. Achille DellaFioravanti

PROTOCOLLO: DATA:

IMPIANTI TECNOLOGICI GALLERIA MONTE ROMANO
IMPIANTO IDRICO ANTINCENDIO
 Impianto idrico antincendio galleria Monte Romano
 Planimetria

CODICE PROGETTO	NOME FILE	REVISIONE	SCALA
DPRM0366	P01M01MPPLO4_A	A	1:1000

REV.	DESCRIZIONE	DATA	REDATTO	VERIFICATO	APPROVATO
A	ZANONIA PD	04/03/2022	C. A. Zanoni	Luca Nistri	Simone Villa