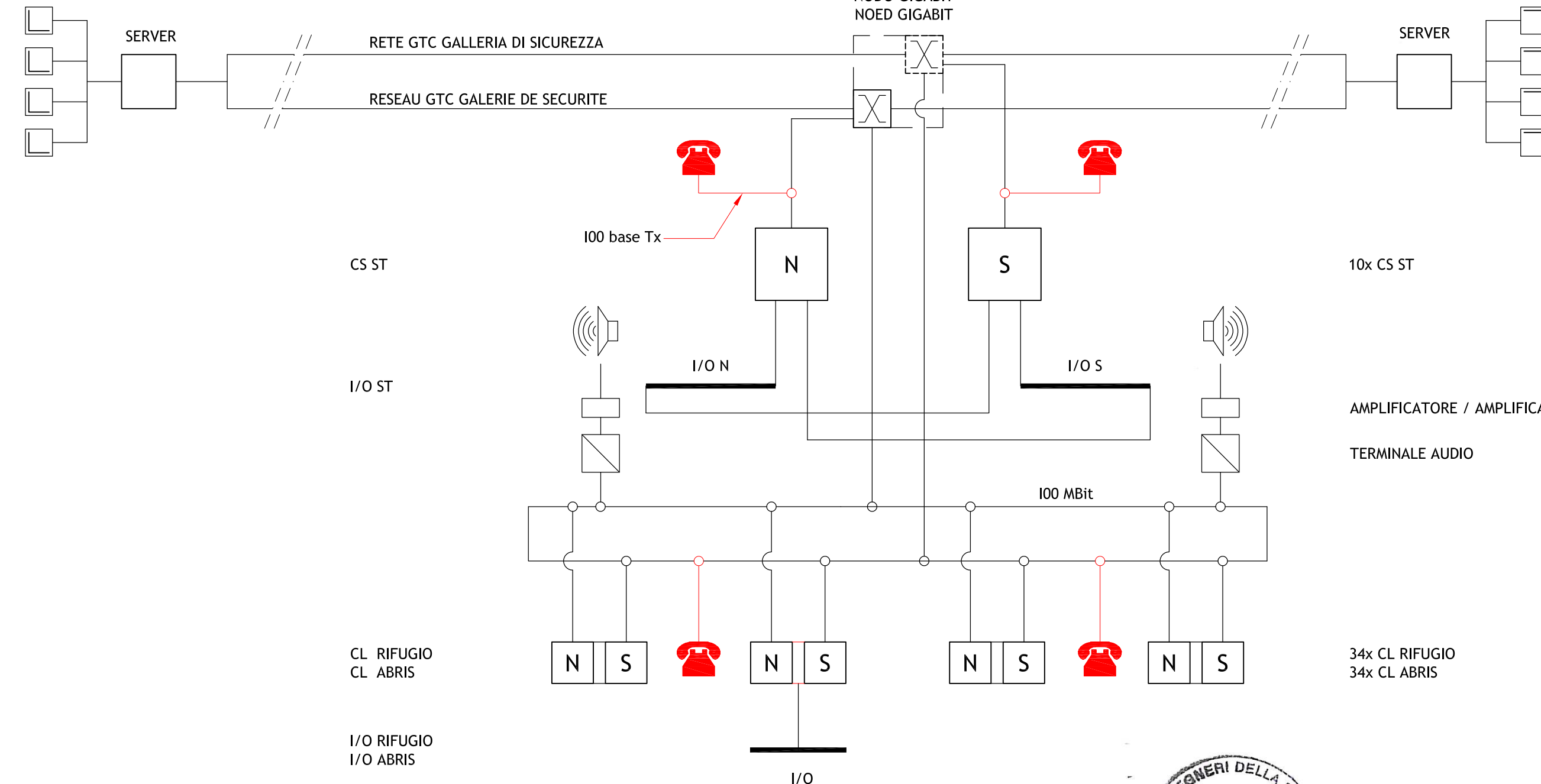


SUPERVISIONE

NODO GIGABIT
NOED GIGABIT

SUPERVISIONE



CS ST

10x CS ST

I/O ST

AMPLIFICATORE / AMPLIFICATEUR

TERMINALE AUDIO

CL RIFUGIO
CL ABRIS

34x CL RIFUGIO
34x CL ABRIS

I/O RIFUGIO
I/O ABRIS

I/O



TELEFONIA
TELEPHONIE



LOMBARDI SA
INGEGNERI CONSULENTI

Traforo Autostrada del Fréjus / Tunnel Routier du Fréjus
COSTRUZIONE GALLERIA DI SICUREZZA / CONSTRUCTION GALERIE DE SECURITE

PROGETTO DEFINITIVO 2006 / PROJET 2006

GALLERIA DI SICUREZZA / GALERIE DE SECURITE
TELEFONIA / TELEPHONIE
ARCHITETTURA / ARCHITECTURE

24.11.2006	Cat/Fo	UG	Mo	Aggiornamento / Mise à jour	B
15.09.2006	Cat/Fo	UG	Mo	Nome file : 6145.2-P-274A	A
Formato : 84x60		Scala :		No. L. F.	No. Com.

Progettisti: Ing. Andrea Mordasini, Dott. Ing. Marco Russo - Lombardi SA
Collaborazione specialistica: Ing. Laudo Glarey, Ing. Urs Gräslin