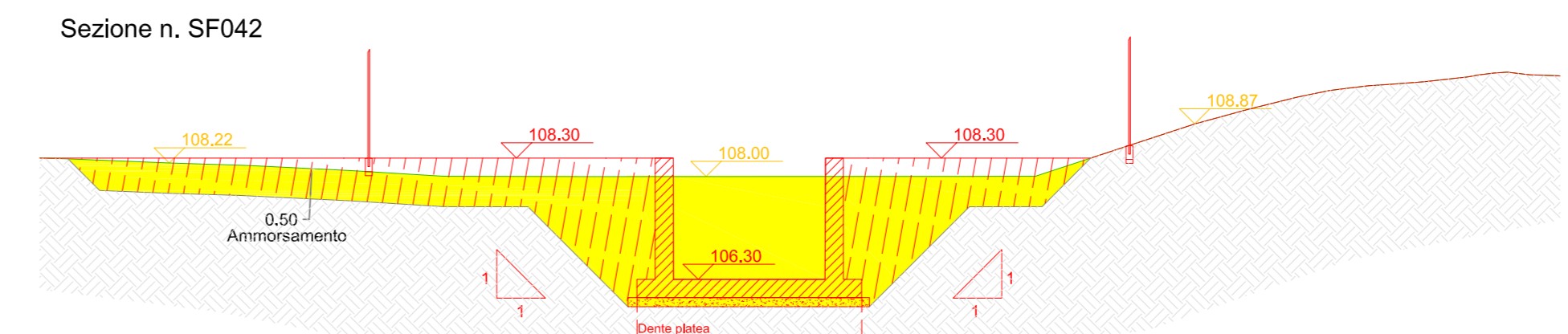
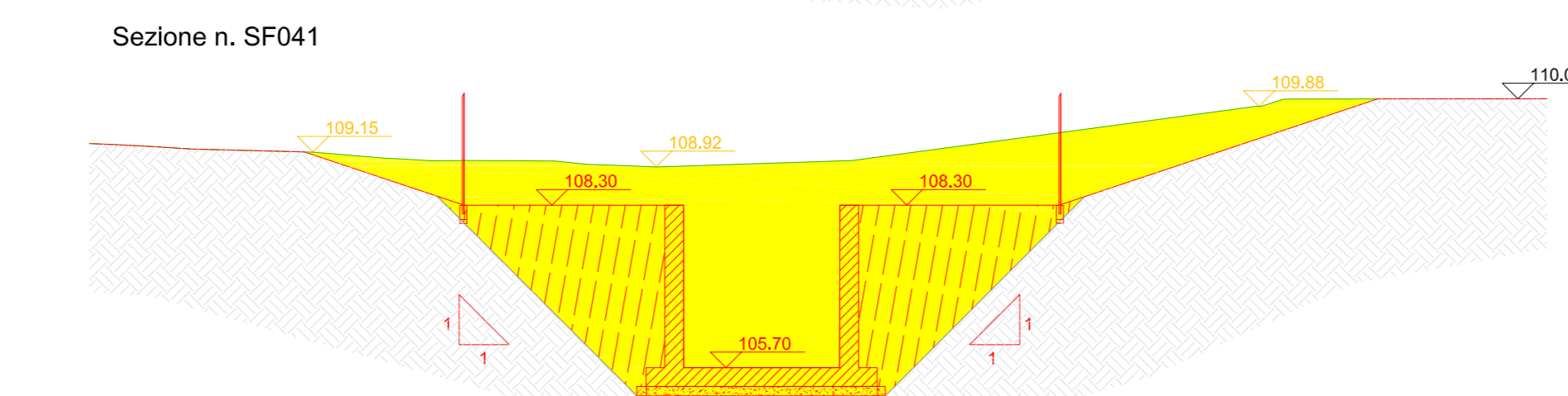
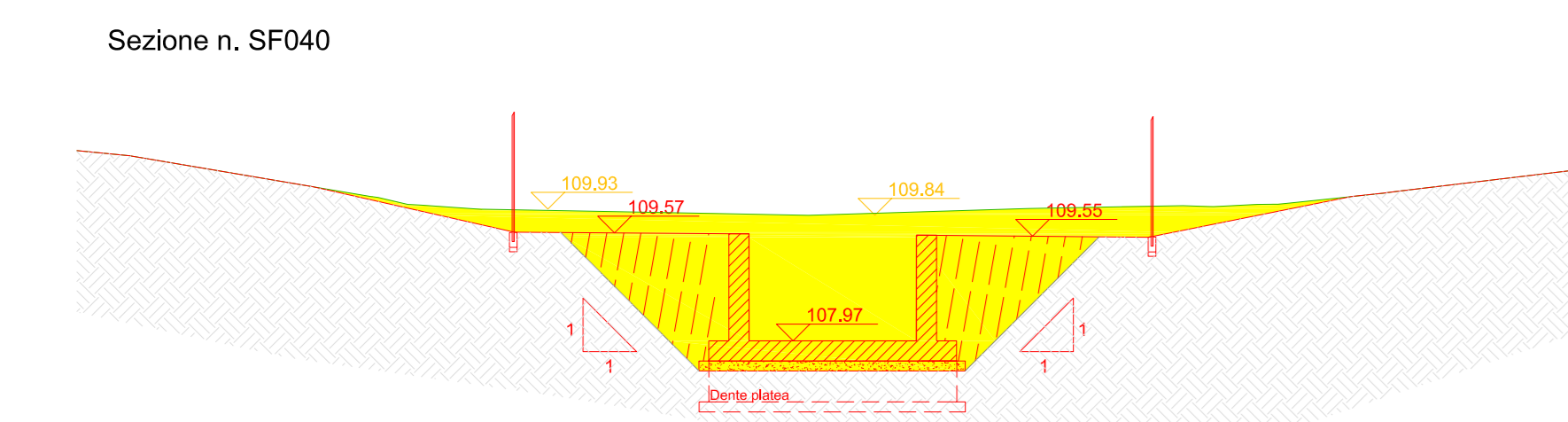
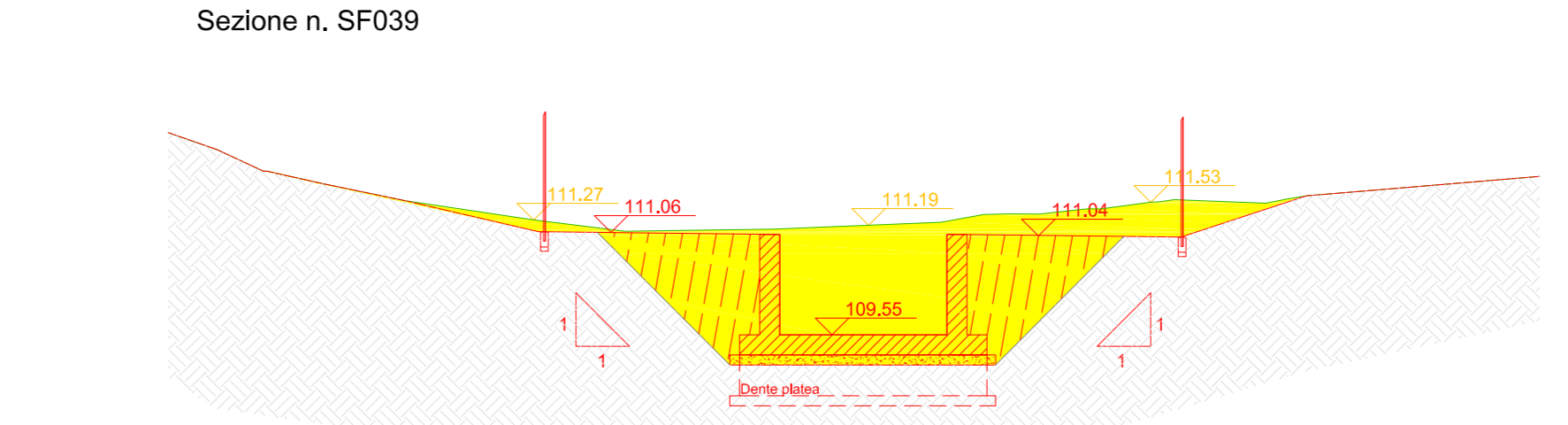
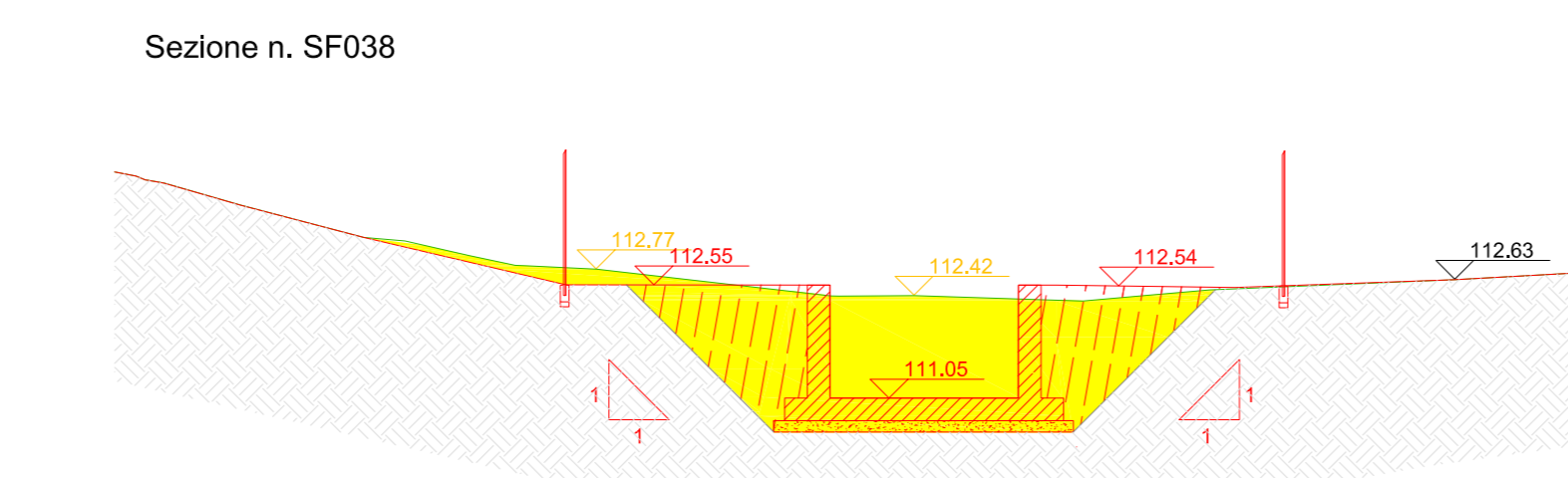
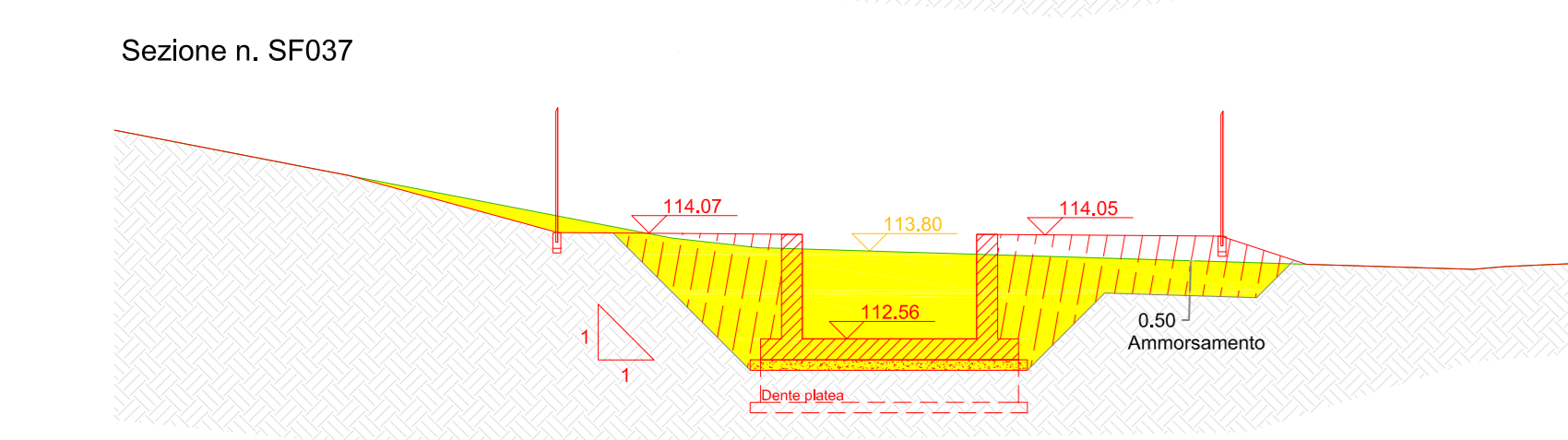
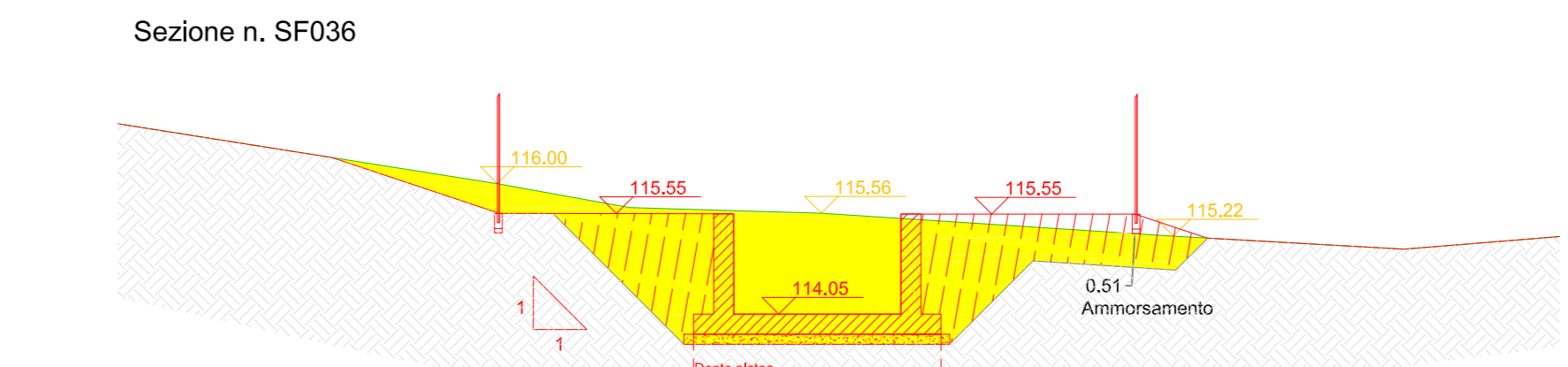
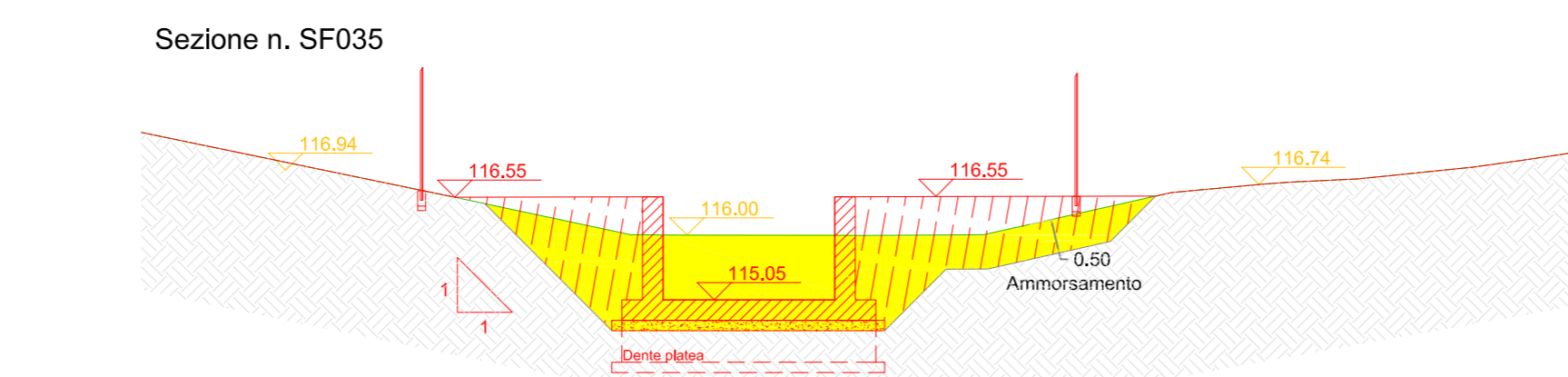
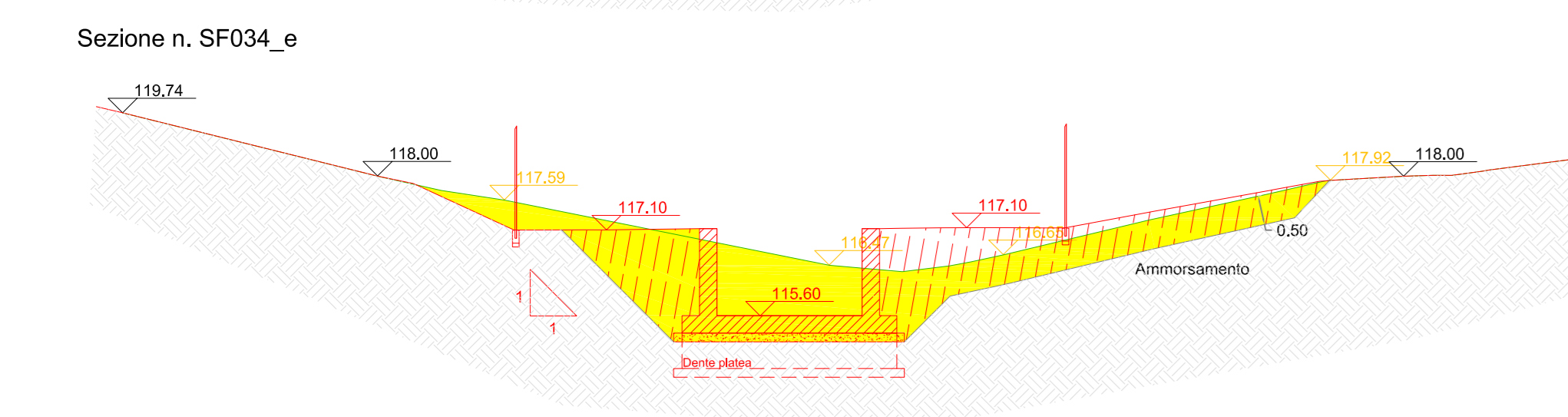
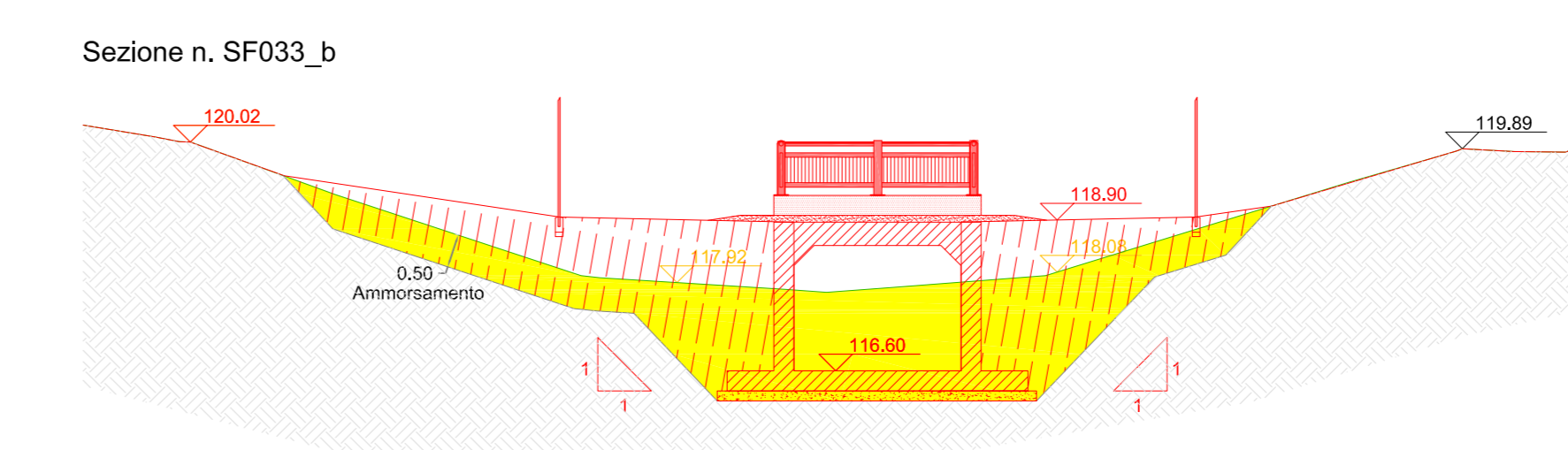
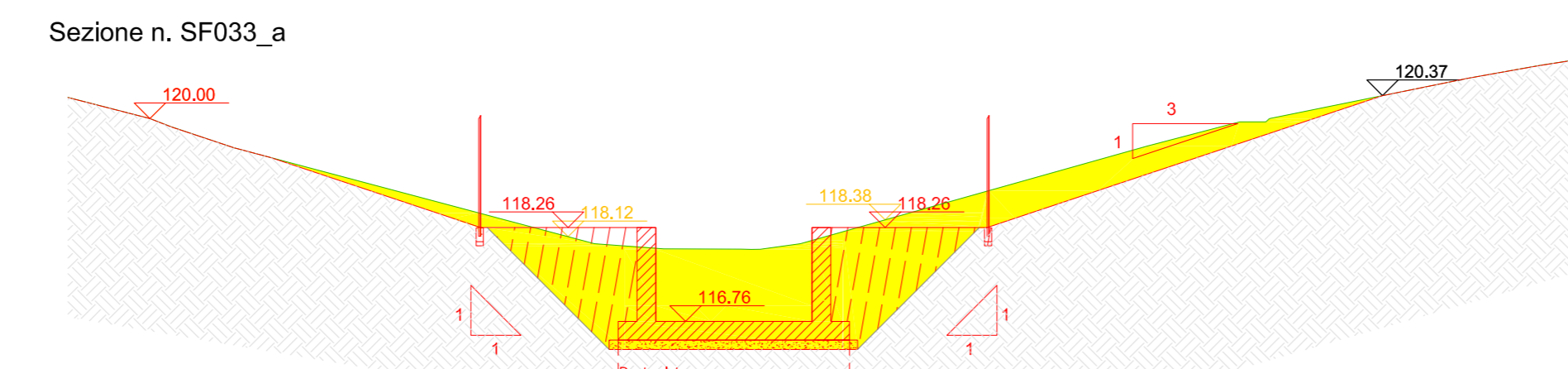
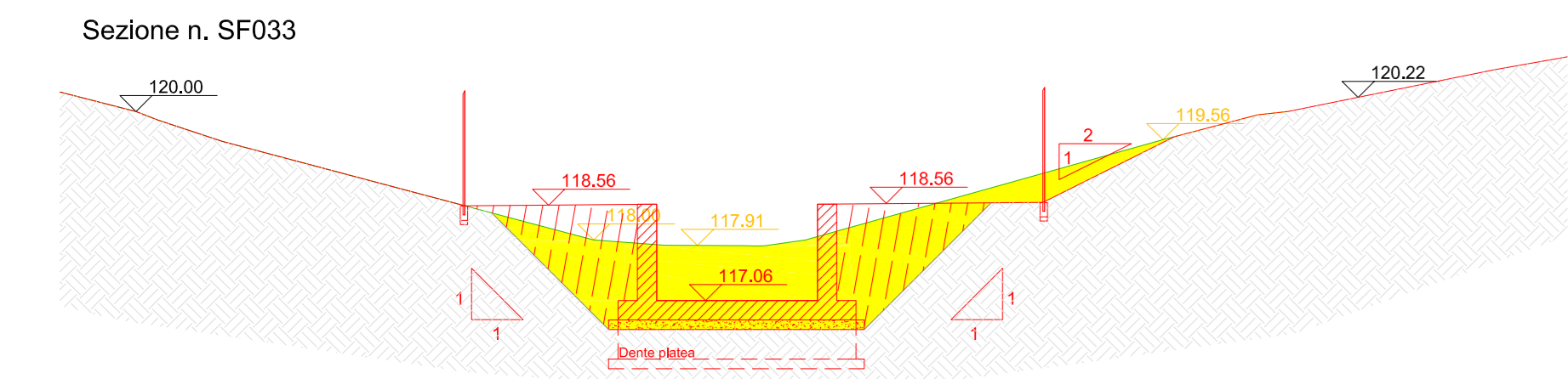


Costruito / riporto
Demolito / scavo



COMUNE DI PISTOIA
Provincia Di Pistoia

INTERVENTI DI ADEGUAMENTO DELLA DIGA DI GIUDEA
A GELLO NEL COMUNE DI PISTOIA (PT)

PROGETTO DEFINITIVO

Tavola EG26b	Nome Elaborato: SEZIONI SCOLMATORE Stato Sovrapposto	Scala: 1 : 100
Sede: INGEGNERIE TOSCANE - Sede Firenze Via de Sanctis, 49 Cod. Fiscale e P.I. 0611950488		Collaboratori: DOTT. GEOL. CARLO FERRI GEOM. MATTEO MARI
PROGETTISTA - PROJECT MANAGER ING. GIULIO SANDRINI		CONSIGLIERI TECNICI: ING. DAVID BETTESOLDI ING. GIOVANNI CANNATA
GEOLOGO: DOTT. GEOL. FILIPPO LANDINI		ESPROPRI: GEOM. ANDREA PATRIARCHI
CONSIGLIERI TECNICI: ING. DAVID BETTESOLDI ING. GIOVANNI CANNATA		COMMESSA I.T.: ING. TRUFINO BACCISI
DIRETTORE TECNICO INGEGNERIE TOSCANE: ING. ANDREA DE CATERINI		RESPONSABILE COMMITTENTE: ING. CRISTIANO AGOSTINI
		RESPONSABILE DEL PROCEDIMENTO: ING. LEONARDO ROSSI