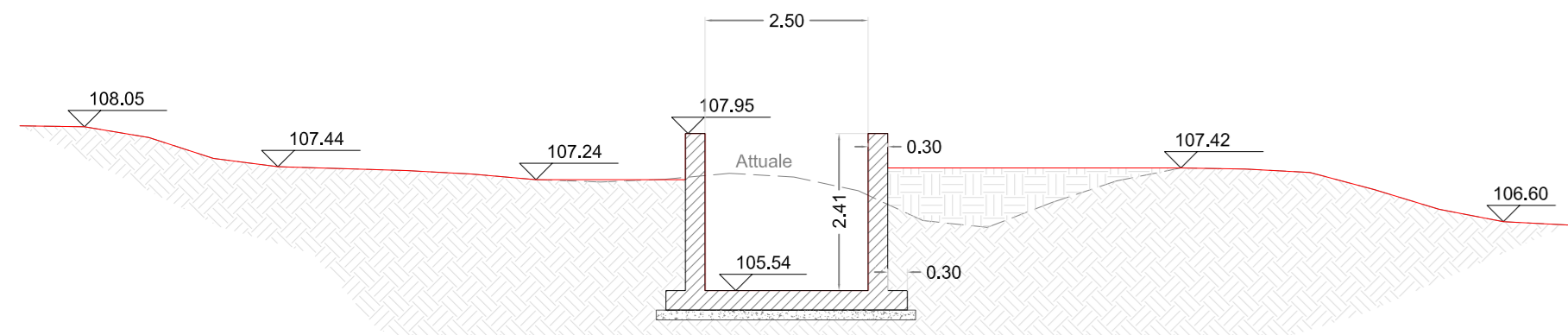
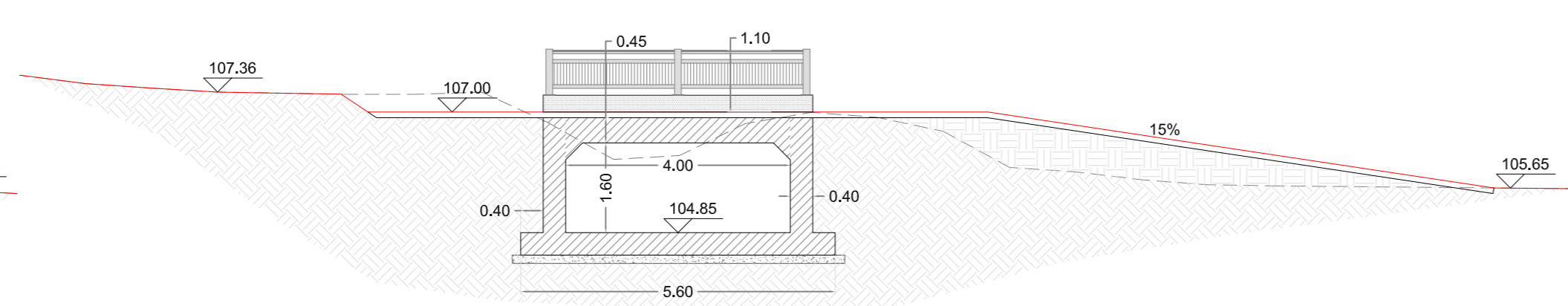


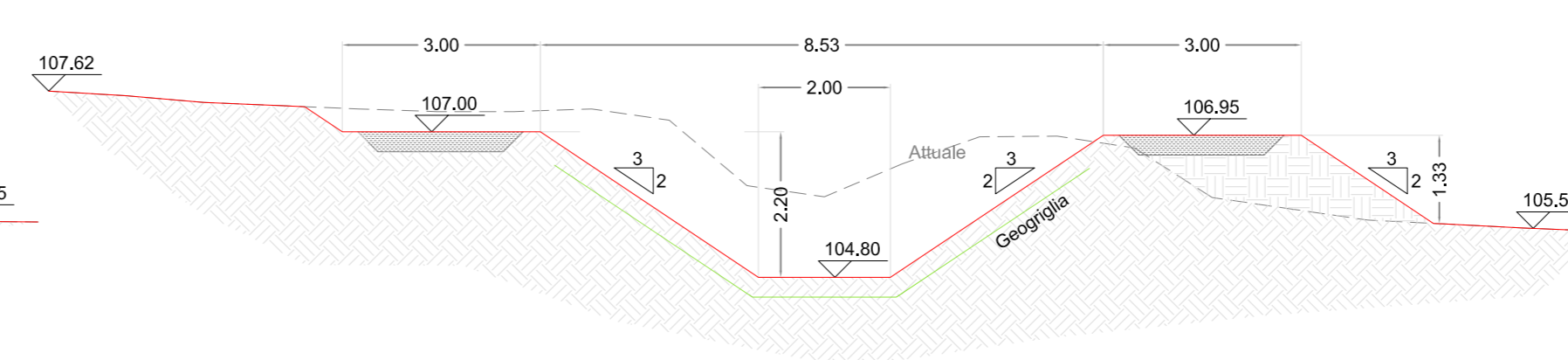
Sezione n. TAZ002



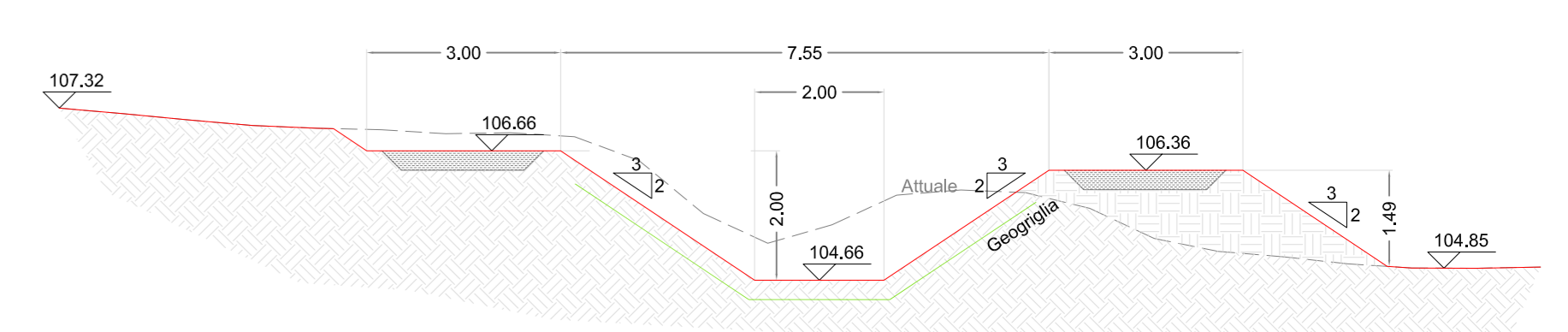
Sezione n. TAZ003_b



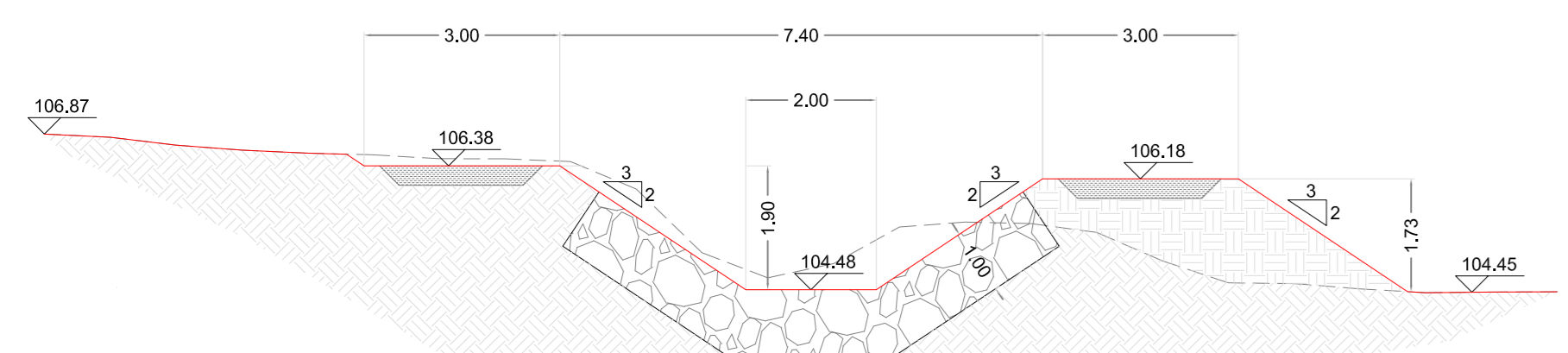
Sezione n. TAZ003_d



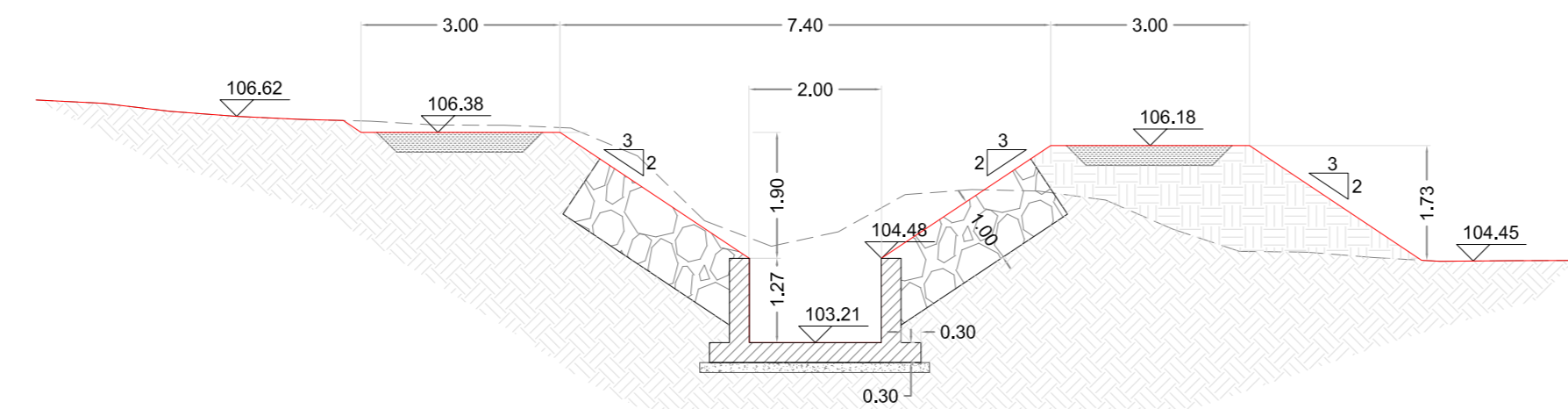
Sezione n. TAZ004



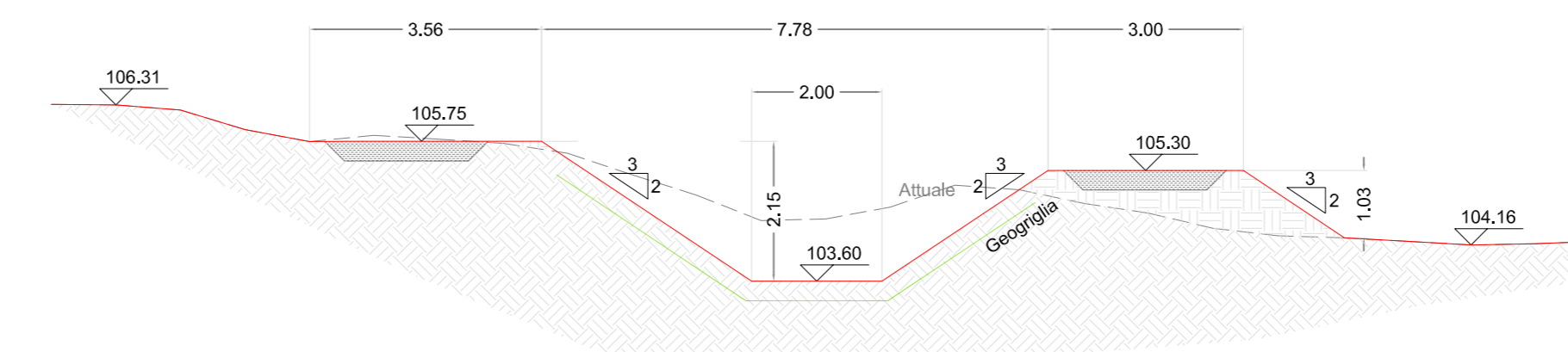
Sezione n. TAZ005



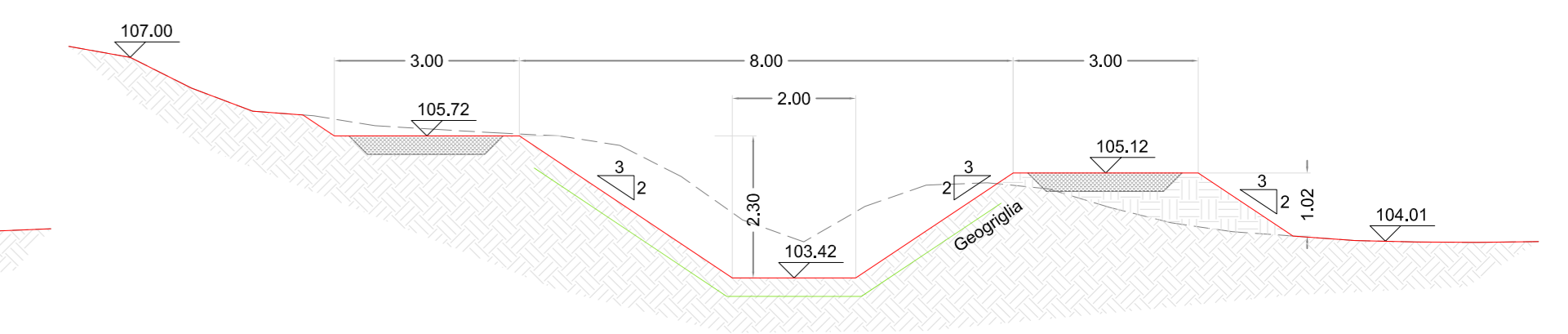
Sezione n. TAZ005_b



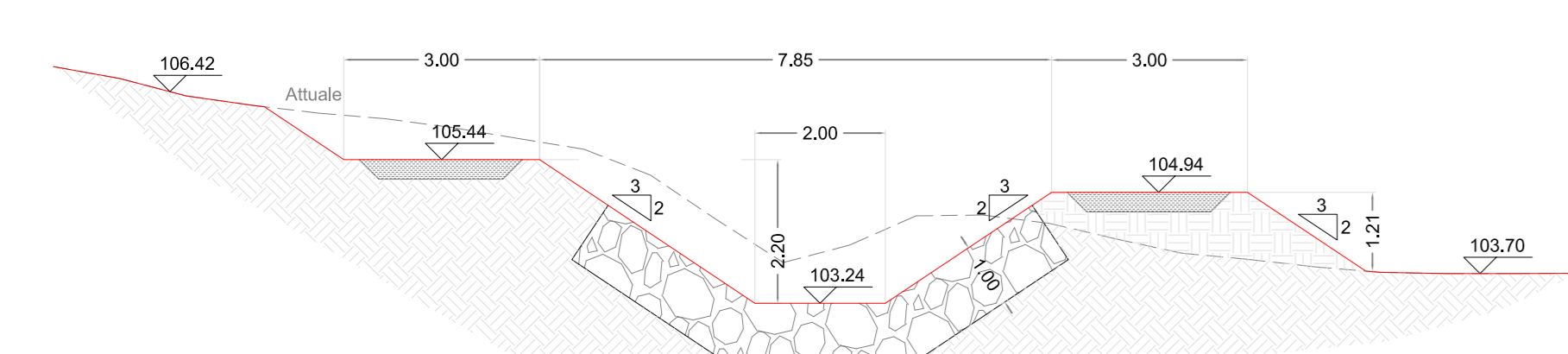
Sezione n. TAZ006



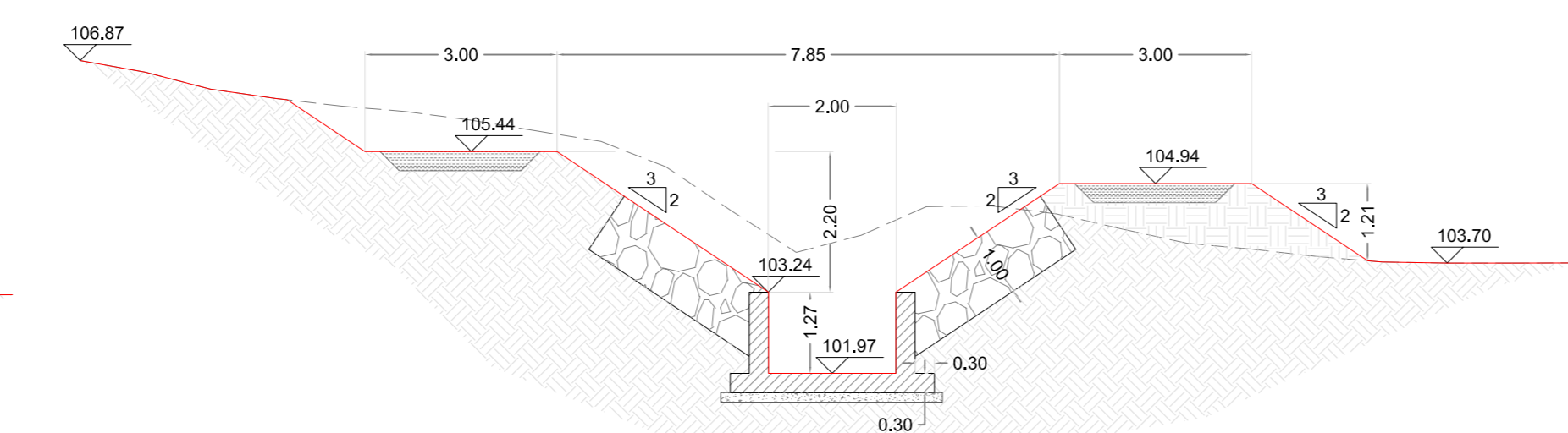
Sezione n. TAZ007



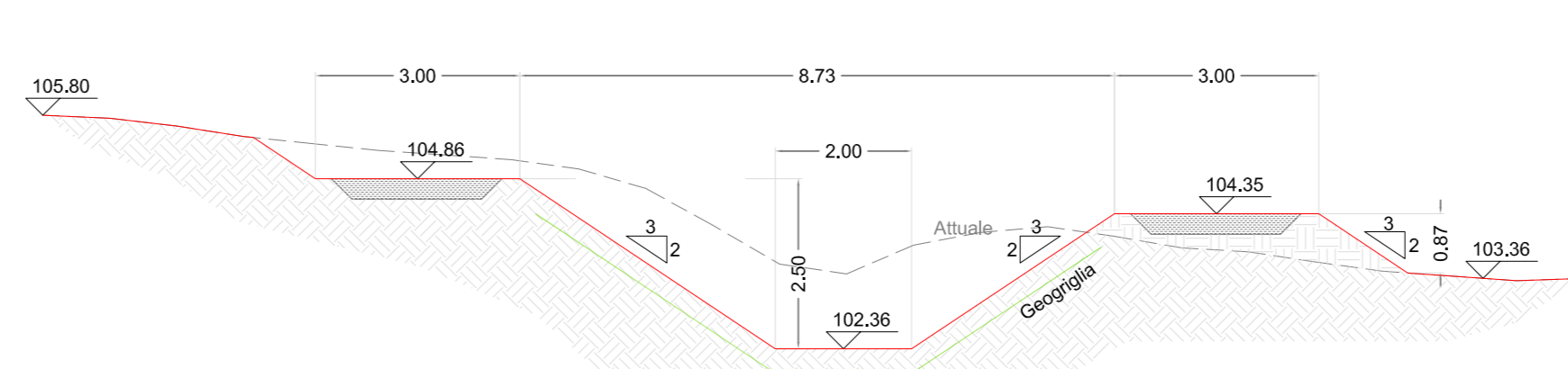
Sezione n. TAZ008



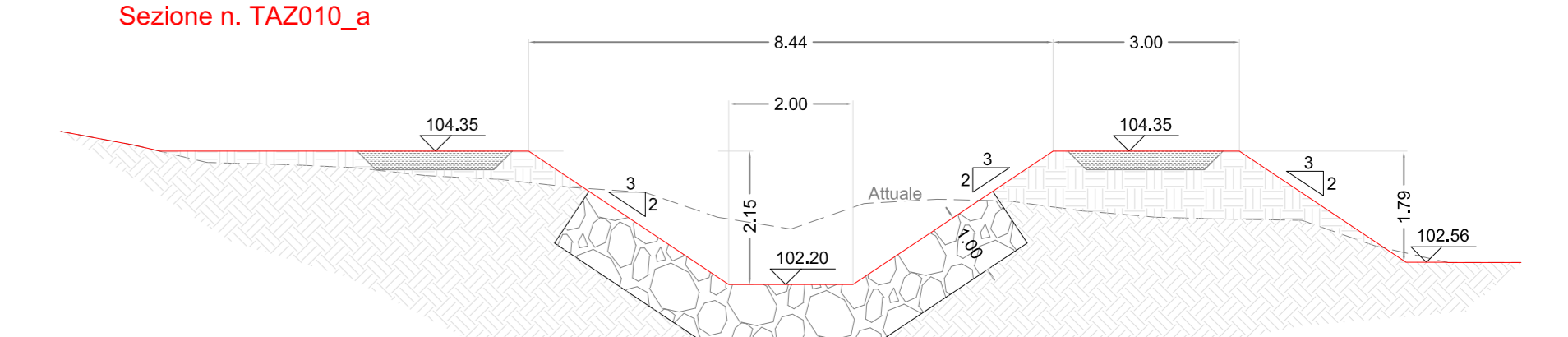
Sezione n. TAZ008_b



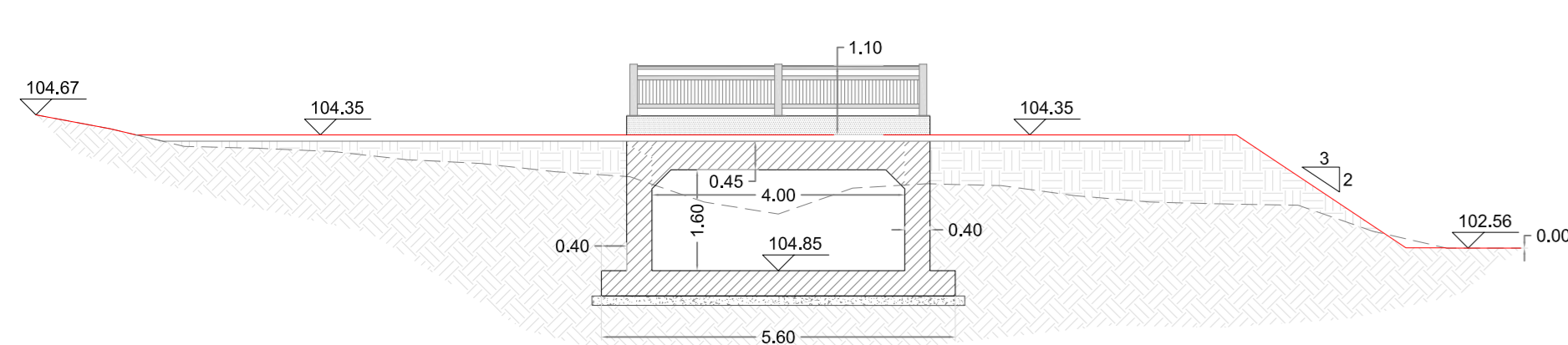
Sezione n. TAZ009



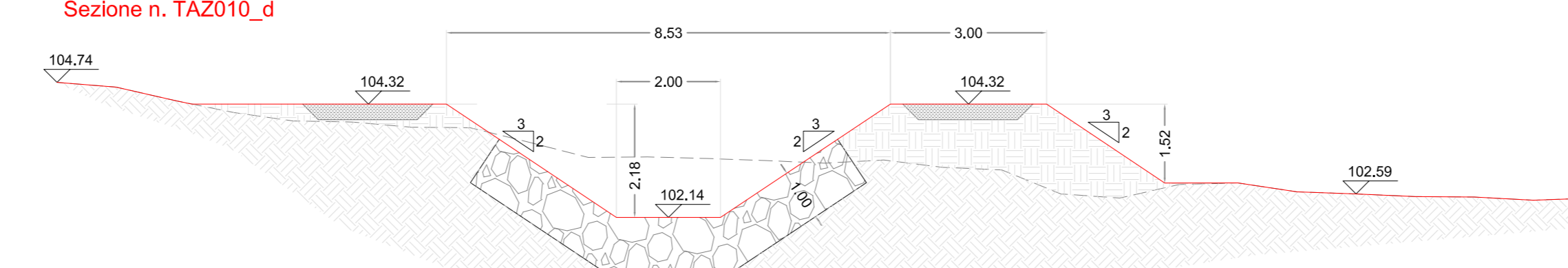
Sezione n. TAZ010_a



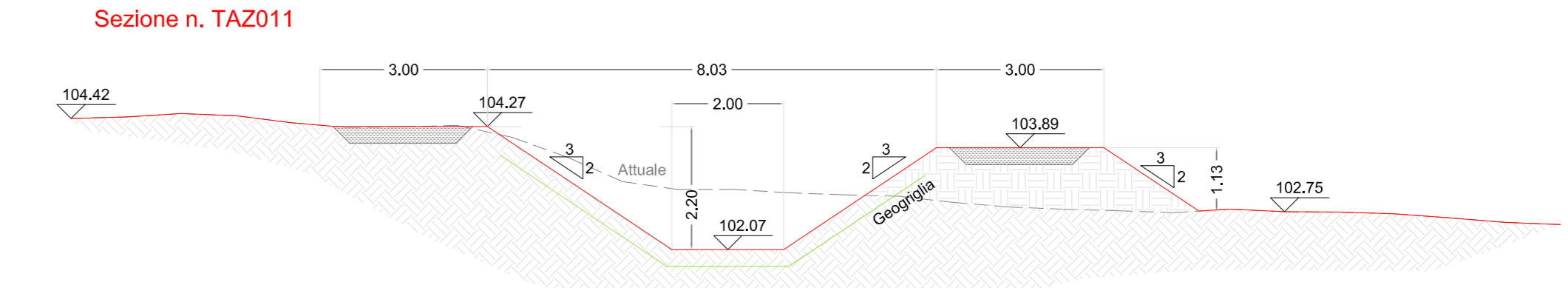
Sezione n. TAZ010_b



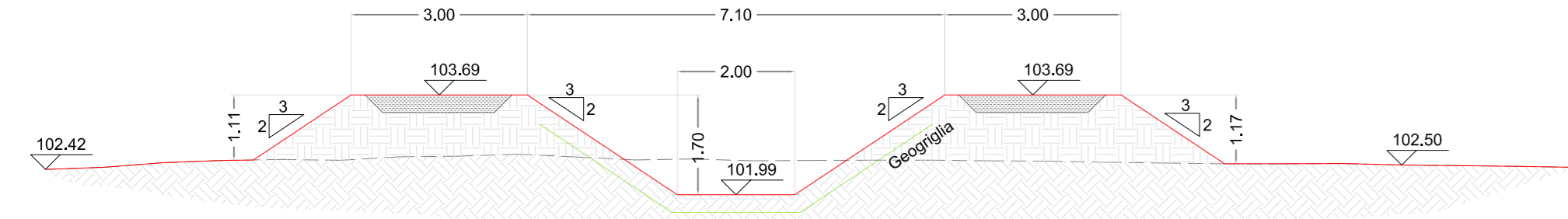
Sezione n. TAZ010_d



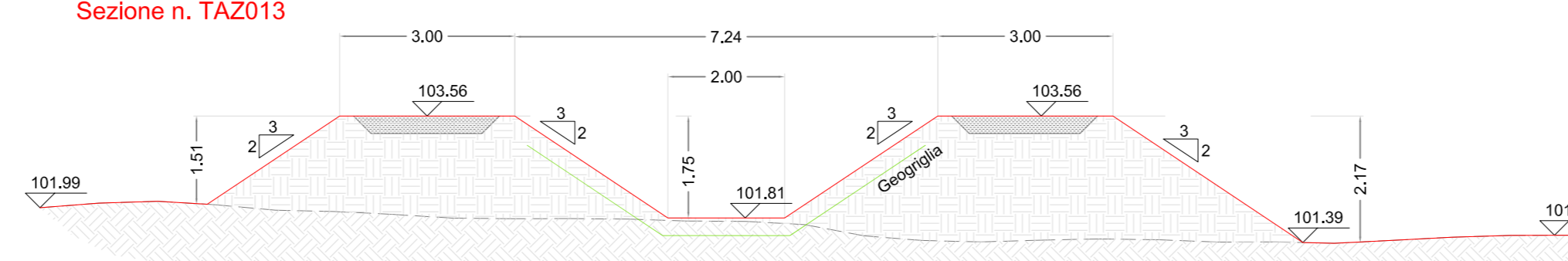
Sezione n. TAZ011



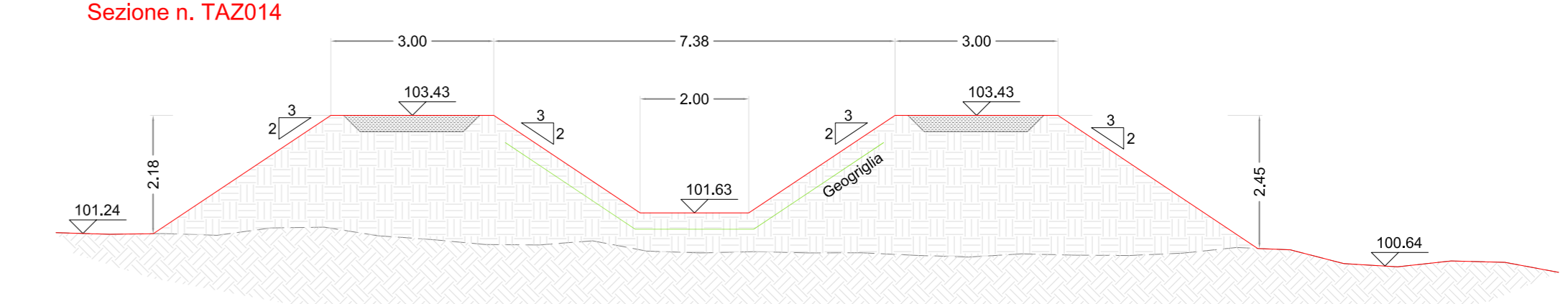
Sezione n. TAZ012



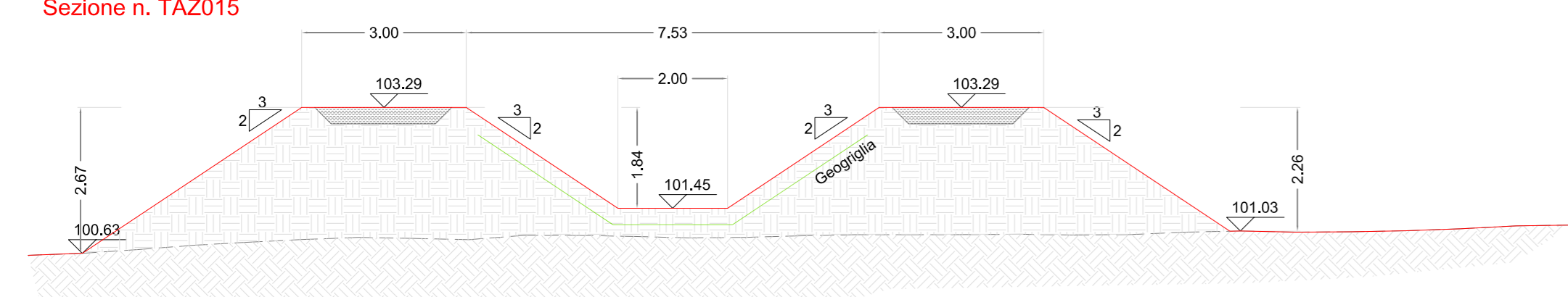
Sezione n. TAZ013



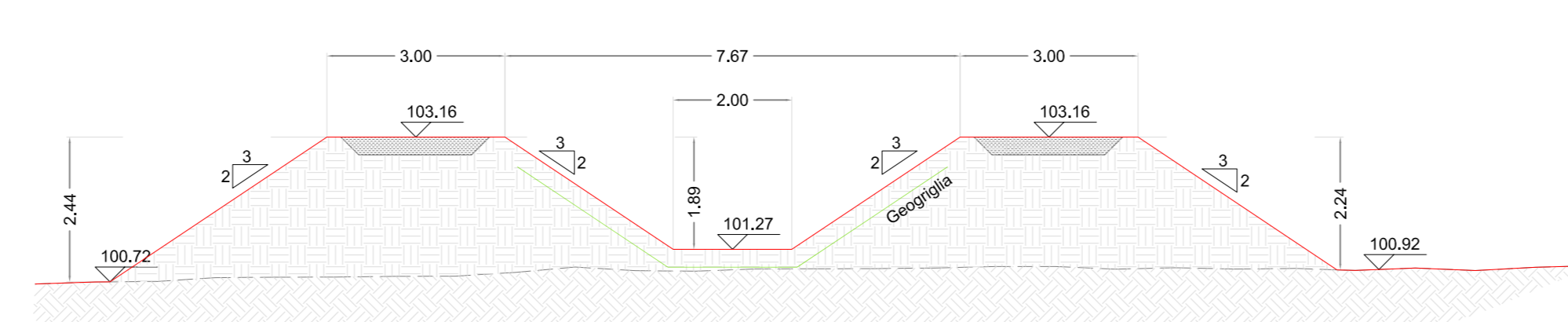
Sezione n. TAZ014



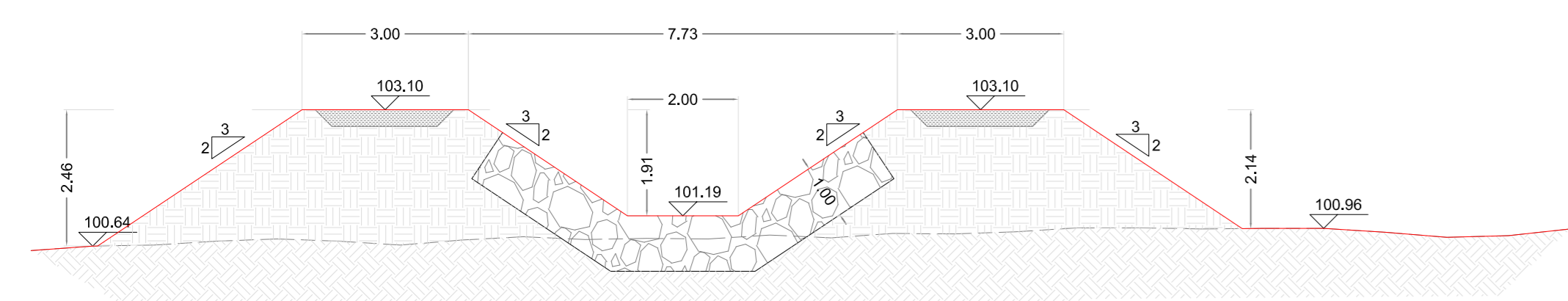
Sezione n. TAZ015



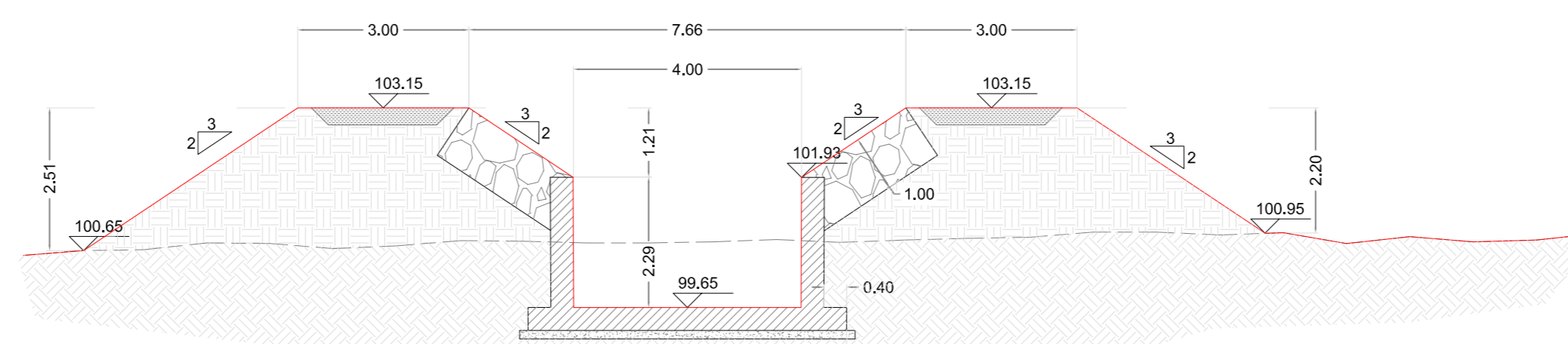
Sezione n. TAZ016



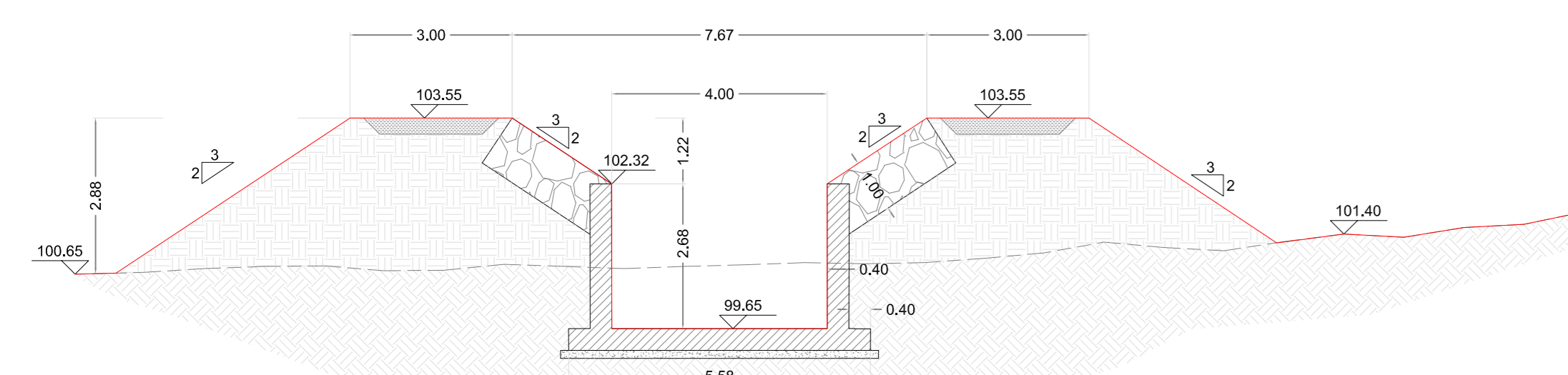
Sezione n. TAZ017_a



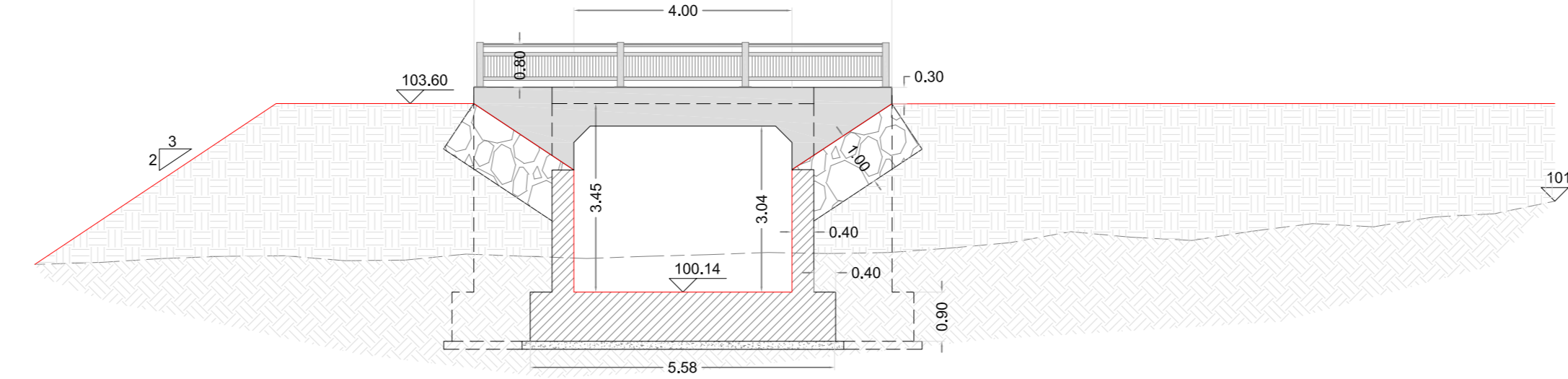
Sezione n. TAZ017_b



Sezione n. TAZ018_a



Sezione n. TAZ018_b



Publiacqua COMUNE DI PISTOIA Provincia Di Pistoia

INTERVENTI DI ADEGUAMENTO DELLA DIGA DI GIUDEA A GELLO NEL COMUNE DI PISTOIA (PT)

PROGETTO DEFINITIVO

Tavola EG32	Nome Elaborato: SEZIONI FOSSO RICETTORE Stato di Progetto	Scala: 1:100 Data: 09/10/2020
Settore: INGEGNERIE TOSCANE Sede Firenze Via de Sanctis, 49 Cod. Fiscale e P.I. 06111950488		
PROGETTAZIONE - PROJECT MANAGER: ING. GIOVANNI SIMONELLI		
GEOLOGO: DOTT. GEOL. FILIPPO LANDINI		COLLABORATORI: DOTT. GEOL. CARLO FERRI GEOM. MATTEO MASÌ
ESPROPRI: GEOM. ANDREA PATRIARCHI		COMMESSA I.T.: ING.T-TP/PA-PB/AC/252
CONSULENTI TECNICI: WEST Systems ING. DAVID SETTESOLDI tree ING. GIOVANNI CANNATA		RESPONSABILE COMMITTENTE: ING. CRISTIANO AGOSTINI
DIRETTORE TECNICO INGEGNERIE TOSCANE: ING. ANDREA DE CATERINI		RESPONSABILE DEL PROCEDIMENTO: ING. LEONARDO ROSSI

Rev.	Data	Descrizione / Motivo della revisione	Realizzato	Controllato / Approvato
01	09/10/2020	Seconda Emersione		Simionelli
02	27/10/2019	Prima Emersione		Simionelli

Progetto definitivo - Stato di approvazione in edilizia