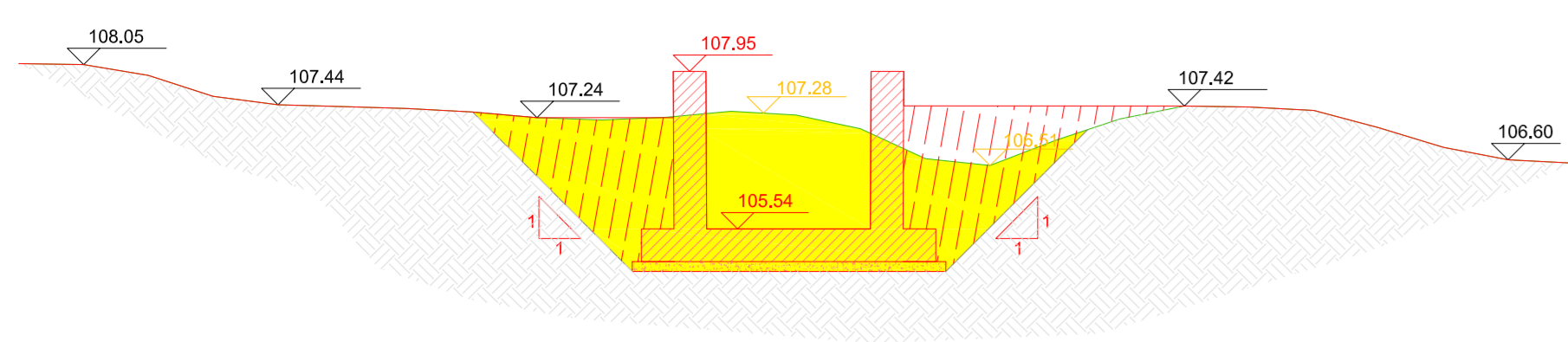
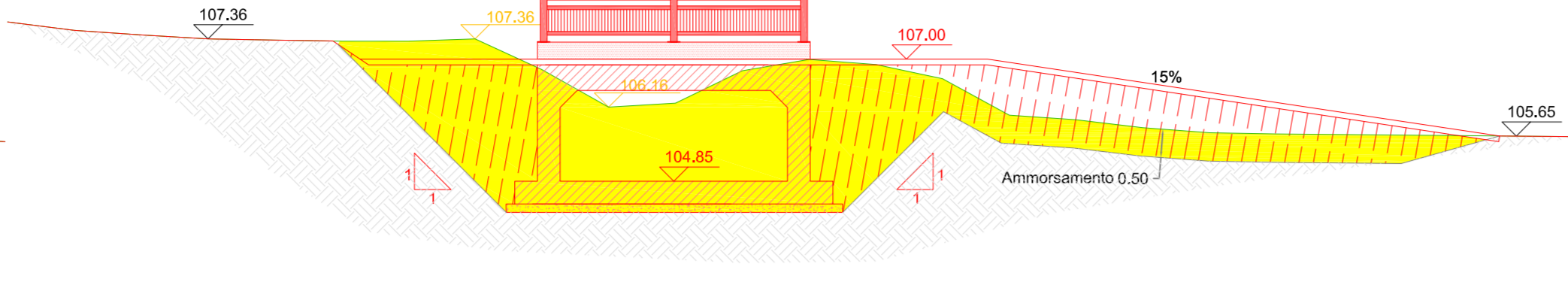


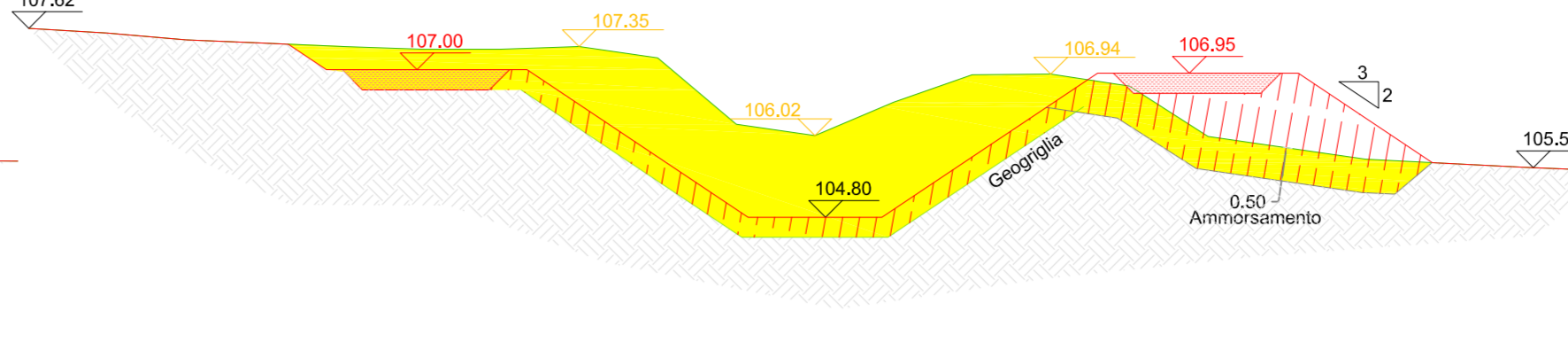
Sezione n. TAZ002



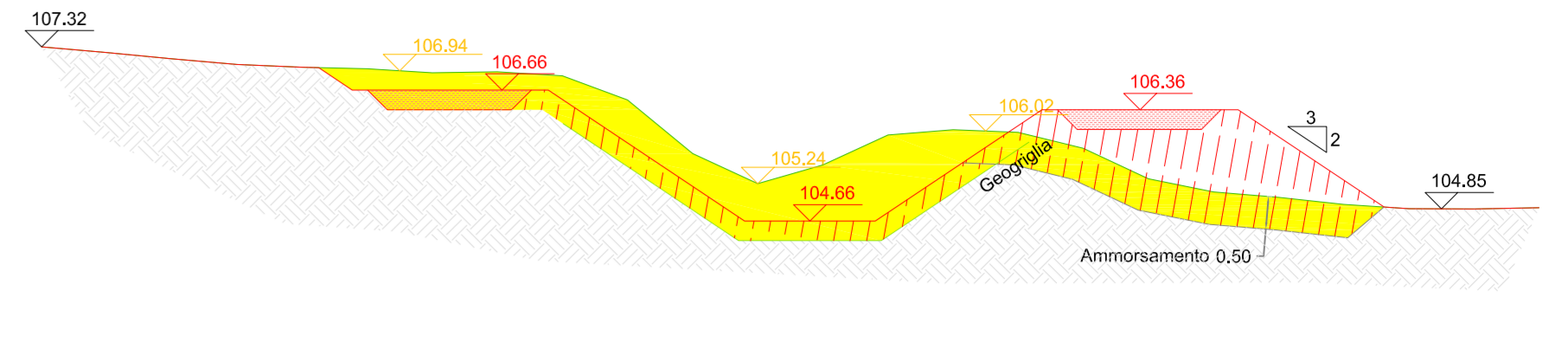
Sezione n. TAZ003_b



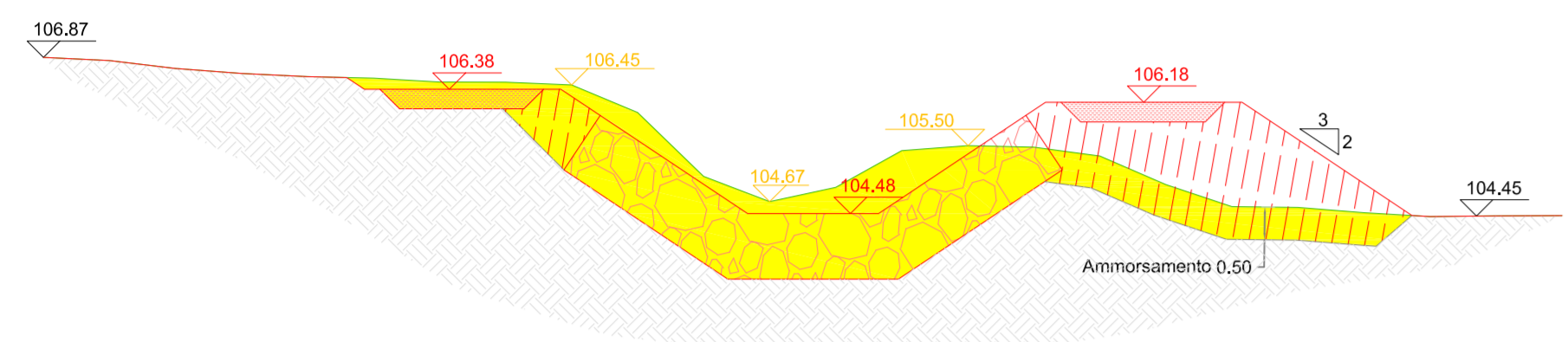
Sezione n. TAZ003_d



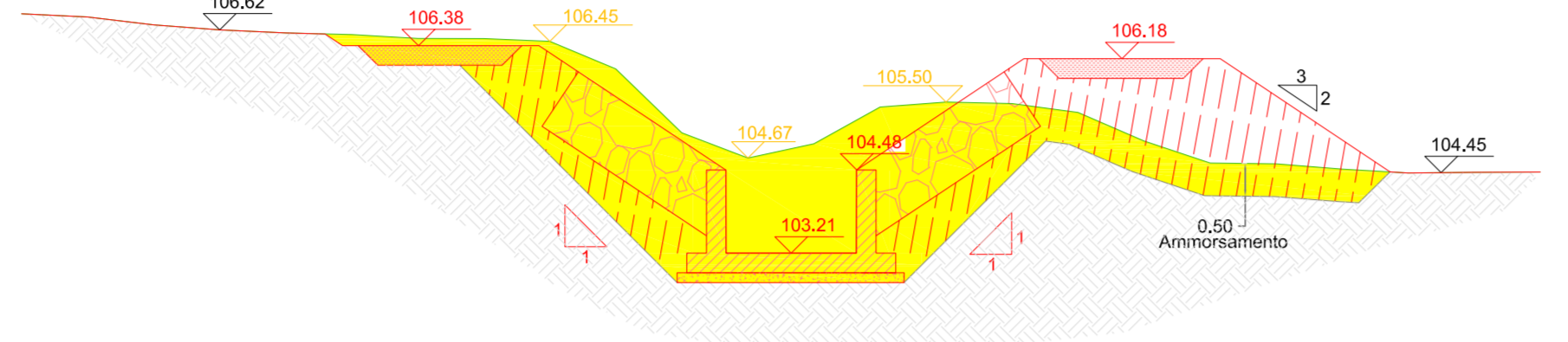
Sezione n. TAZ004



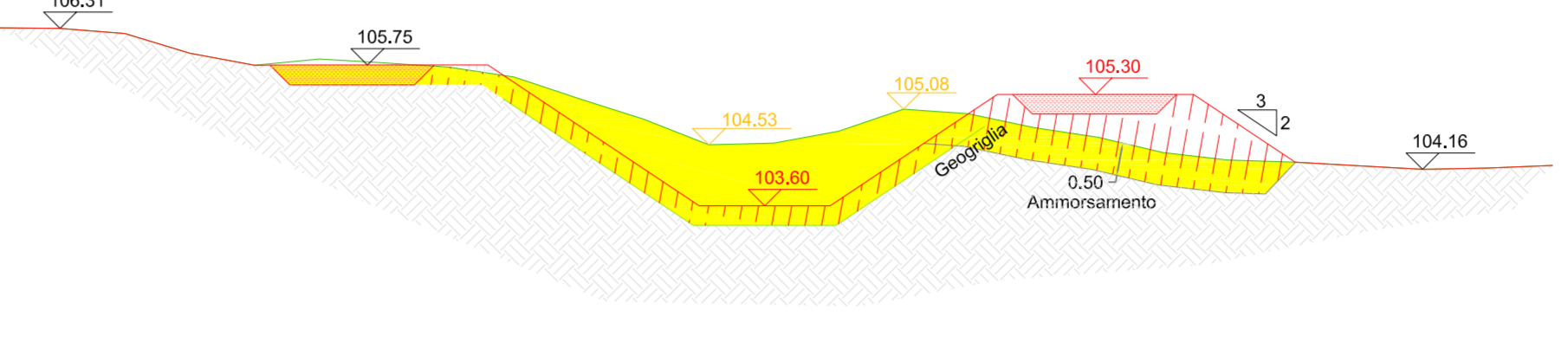
Sezione n. TAZ005



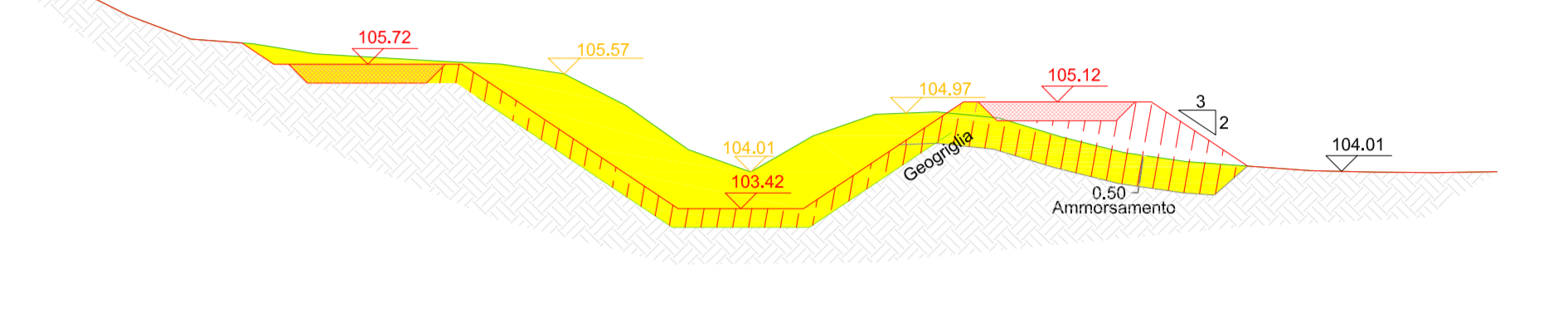
Sezione n. TAZ005_b



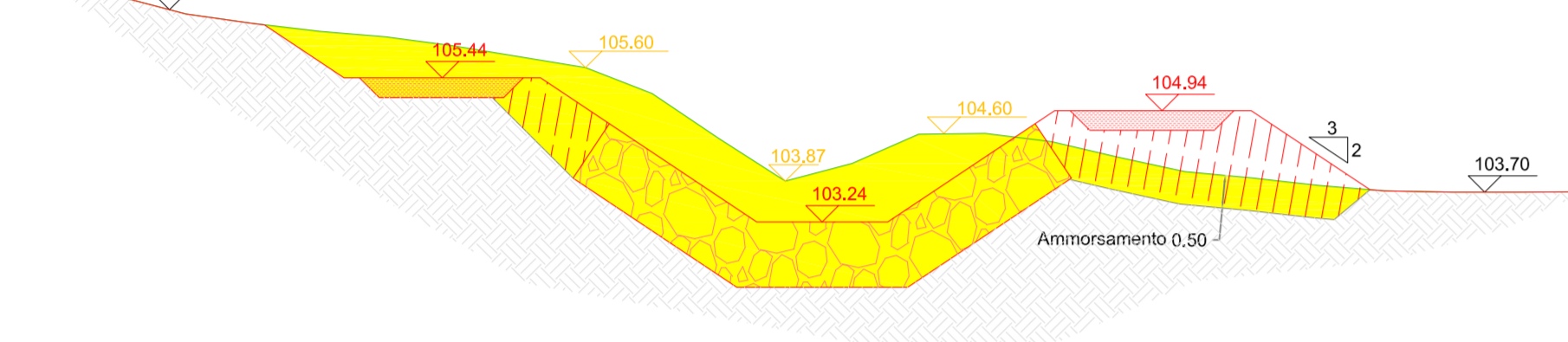
Sezione n. TAZ006



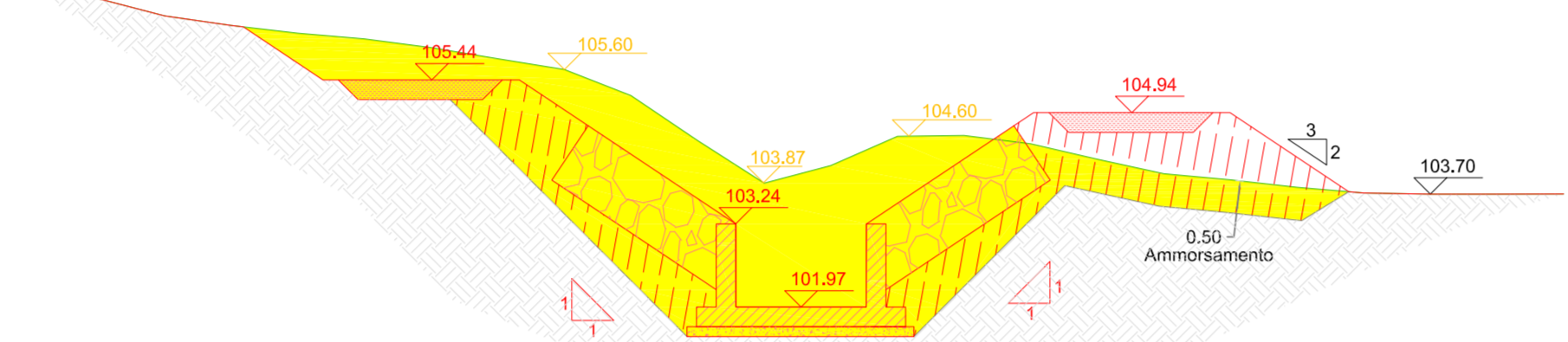
Sezione n. TAZ007



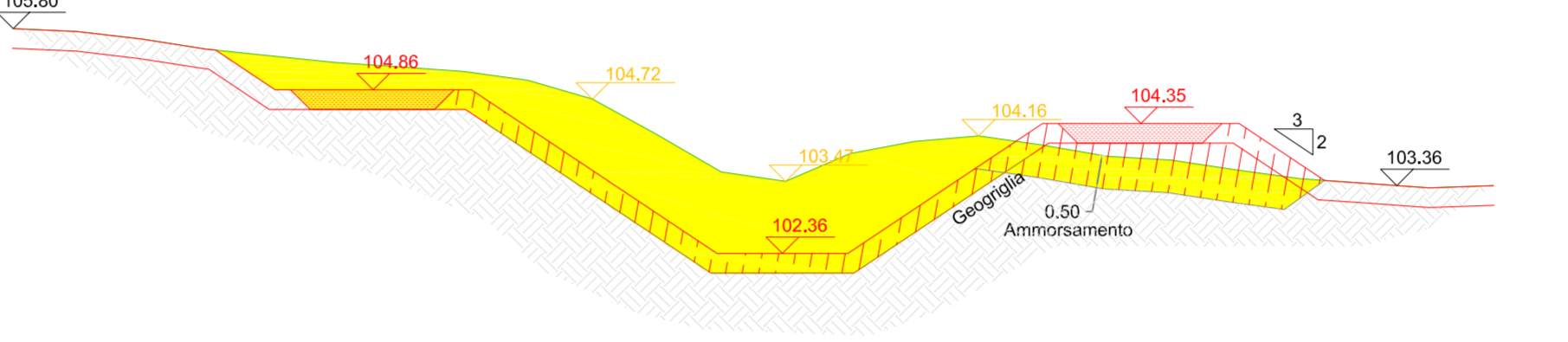
Sezione n. TAZ008



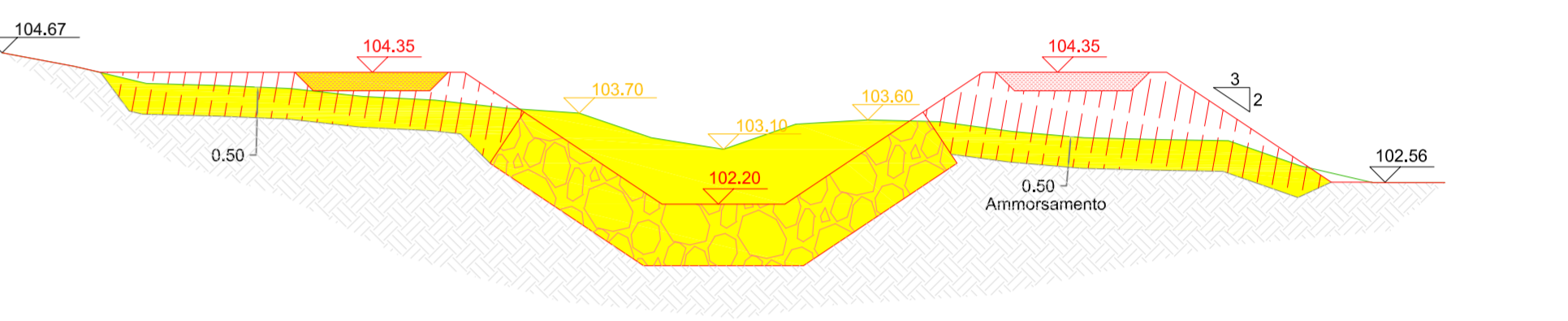
Sezione n. TAZ008_b



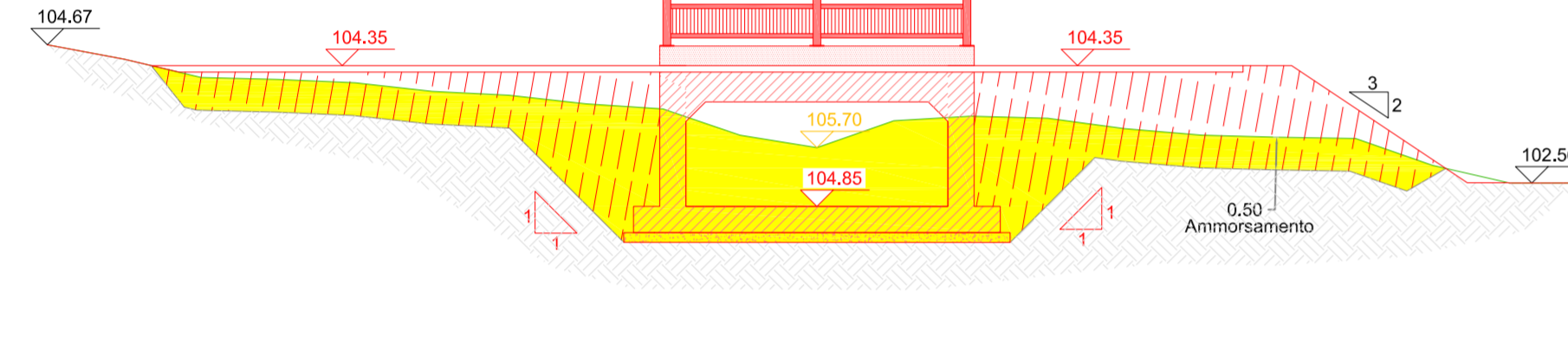
Sezione n. TAZ009



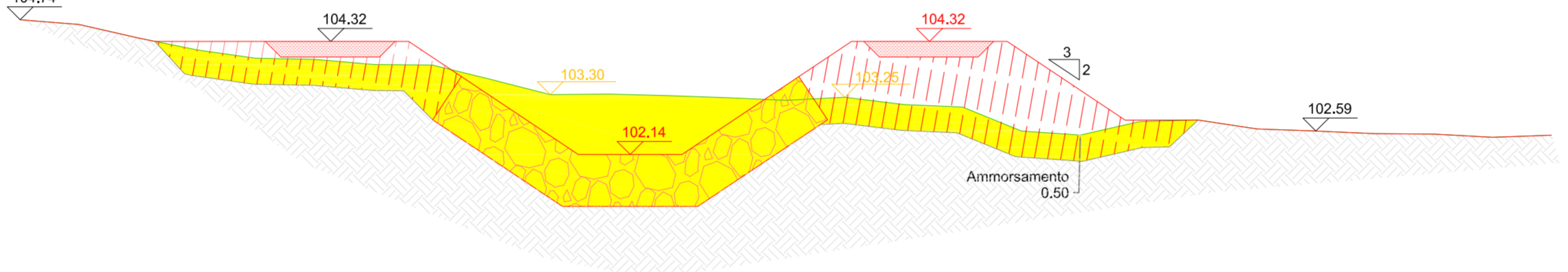
Sezione n. TAZ010_a



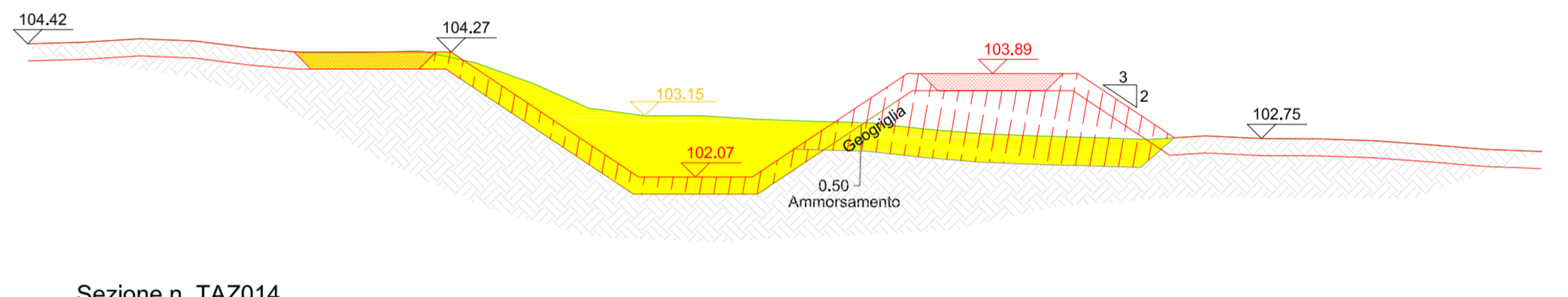
Sezione n. TAZ010_b



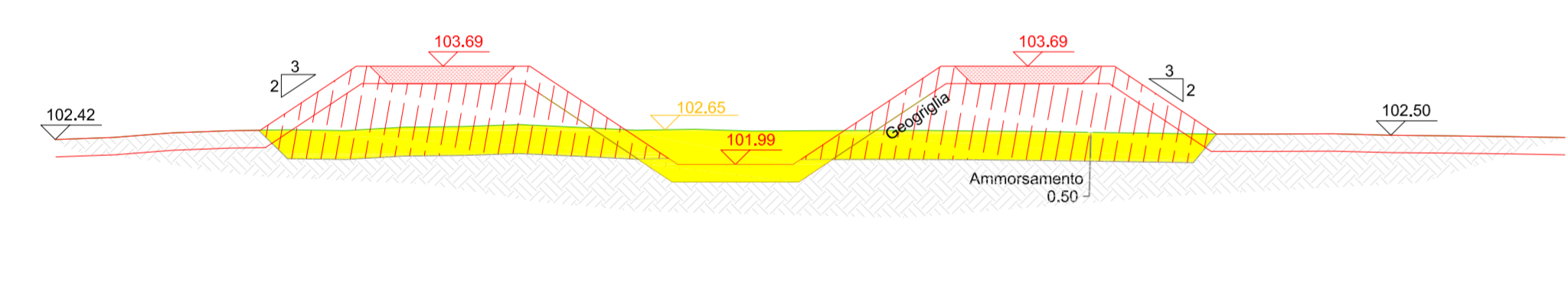
Sezione n. TAZ010_d



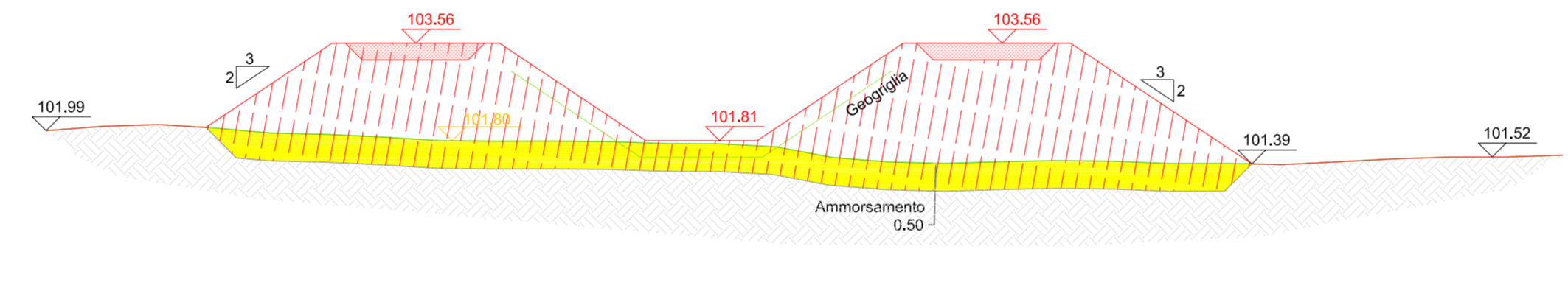
Sezione n. TAZ011



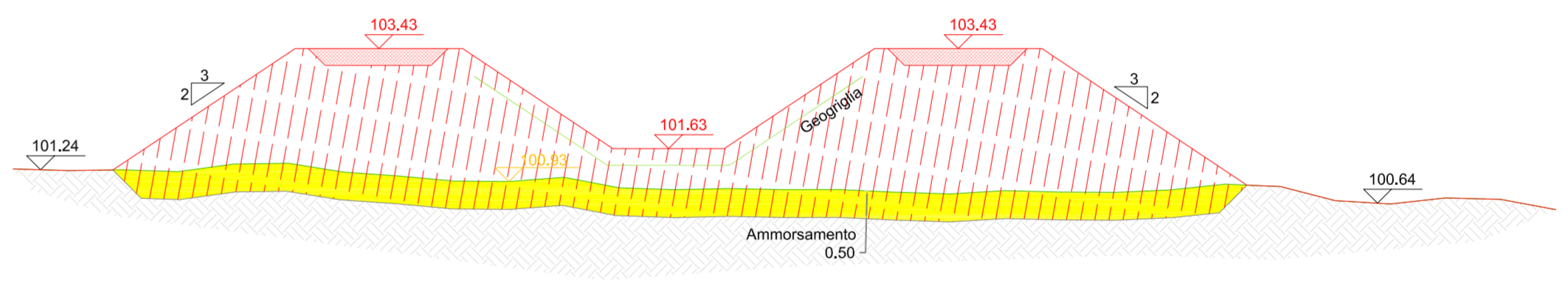
Sezione n. TAZ012



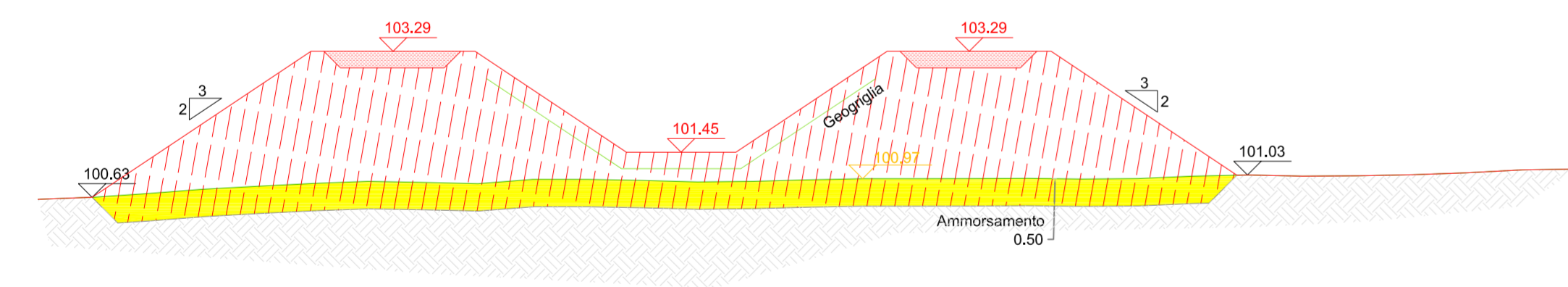
Sezione n. TAZ013



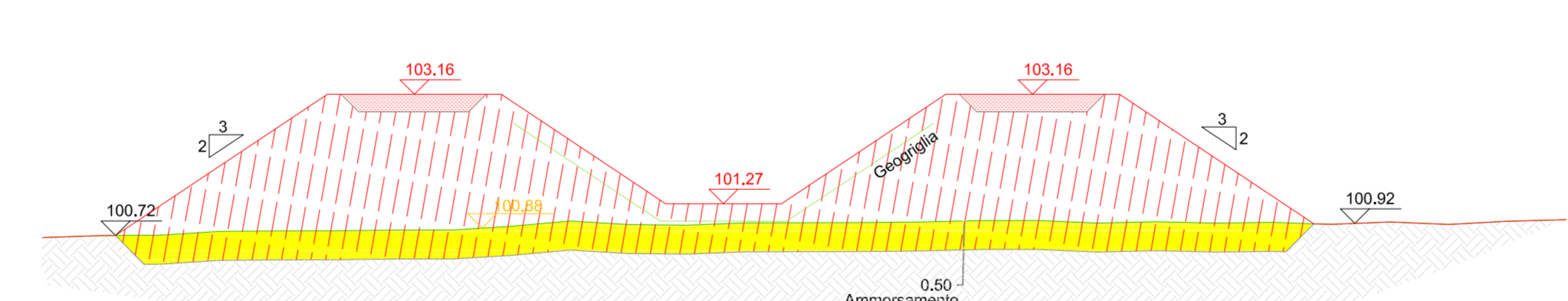
Sezione n. TAZ014



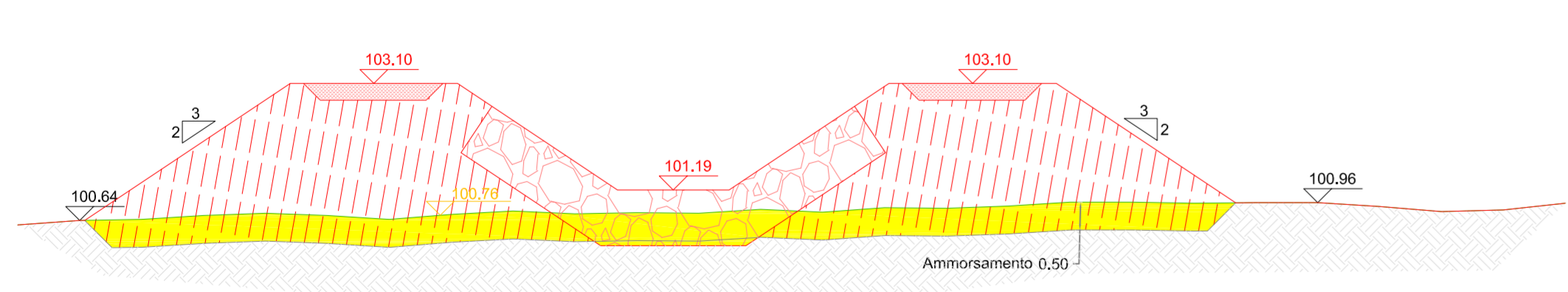
Sezione n. TAZ015



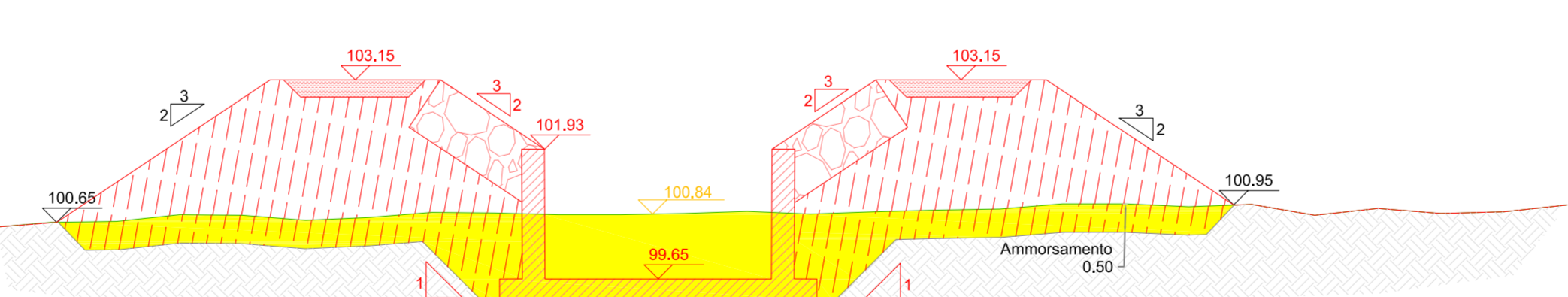
Sezione n. TAZ016



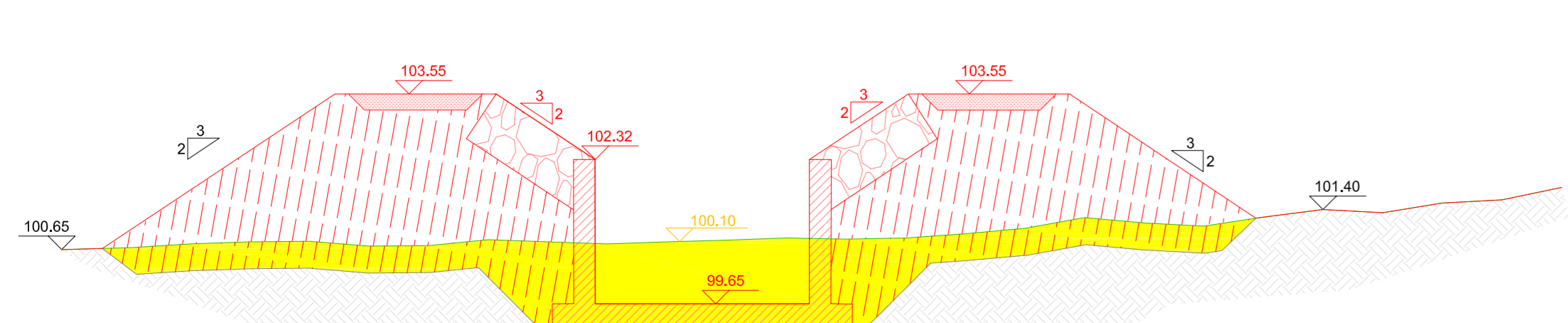
Sezione n. TAZ017_a



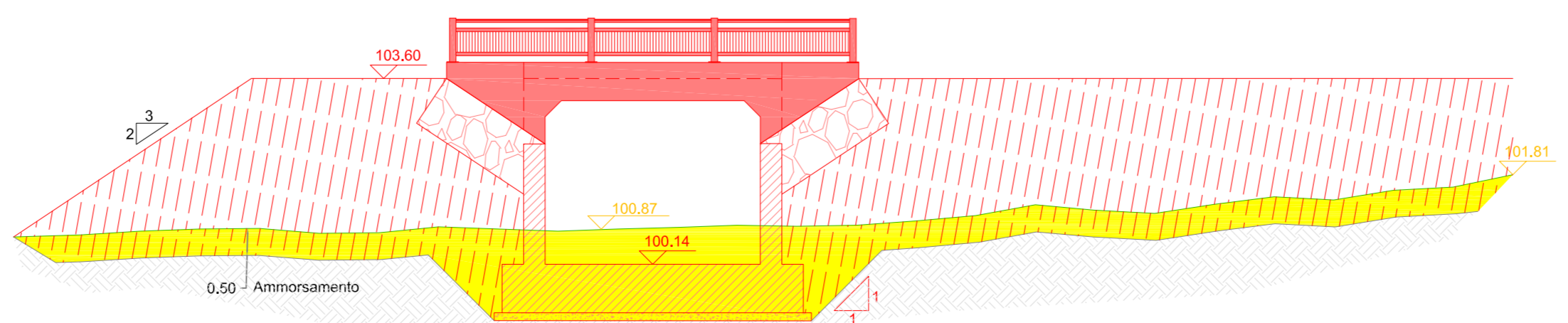
Sezione n. TAZ017_b



Sezione n. TAZ018_a



Sezione n. TAZ018_b



Costruito / riporto
Demolito / scavo

COMUNE DI PISTOIA
Provincia Di Pistoia

INTERVENTI DI ADEGUAMENTO DELLA DIGA DI GIUDEA A GELLO NEL COMUNE DI PISTOIA (PT)

PROGETTO DEFINITIVO

Tavola EG35	Nome Elaborato: SEZIONI FOSSO RICETTORE Stato Sovrapposto	Scale: 1:100		
Settore: INGEGNERIE TOSCANE Sede Firenze Via de Sanctis, 49 Cod. Fiscale e P.I. 06111950488		Data: 09/10/2020		
PROGETTAZIONE: PROGETTISTA - PROJECT MANAGER ING. GIOVANNI SIMONELLI	COLLABORATORI: DOTT. GEOL. CARLO FERRI GEOM. MATTEO MASI			
GEOLOGI: DOTT. GEOL. FILIPPO LANDINI				
ESPROPRI: GEOM. ANDREA PATRIARCHI				
CONSULENTI TECNICI: WEST Systems ING. DAVID SETTESOLDI Tre ING. GIOVANNI CANNATA	ING. GEOL. SIMONE FIASCHI ING. ANDREA DE CATERINI	COMMESSA I.T.: INGT-TFLPD-PRACCS2		
DIRETTORE TECNICO INGEGNERIE TOSCANE:	RESPONSABILE COMMITTENTE: ING. CRISTIANO AGOSTINI	RESPONSABILE DEL PROCEDIMENTO: ING. LEONARDO ROSSI		
Rev.	Data	Descrizione / Motivo della revisione	Redatto	Controllato / Approvato
02	09/10/2020	Seconda Emisione	Nitti	Simonelli
01	27/10/2019	Prima Emisione	Nitti	Simonelli