



REGIONE PUGLIA
 PROVINCIA DI FOGGIA
 COMUNE DI FOGGIA



PROGETTO DELL'IMPIANTO SOLARE FOTOVOLTAICO CON INTEGRAZIONE AGRICOLA E DELLE RELATIVE OPERE DI CONNESSIONE DA REALIZZARE NEL COMUNE DI FOGGIA (FG) IN CONTRADA TORRE DI LAMA AL FG. N. 7 PP. N. 101, 239, 447, 449, 451 E FG. N. 9 PP. N. 79, 195, 196, 222, 224, 225, 226, 690, 691, DI POTENZA PARI A 19.359,00 kWp DENOMINATO "TORRE DI LAMA"

PROGETTO DEFINITIVO

PARTICOLARI TRACKER MONOASSIALI



livello prog.	Codice Istanza	N.Elaborato	DATA	SCALA
PD	4WZGYD6	D18	30.03.2021	VARIE

REVISIONI					
REV.	DATA	DESCRIZIONE	ESEGUITO	VERIFICATO	APPROVATO

RICHIEDENTE

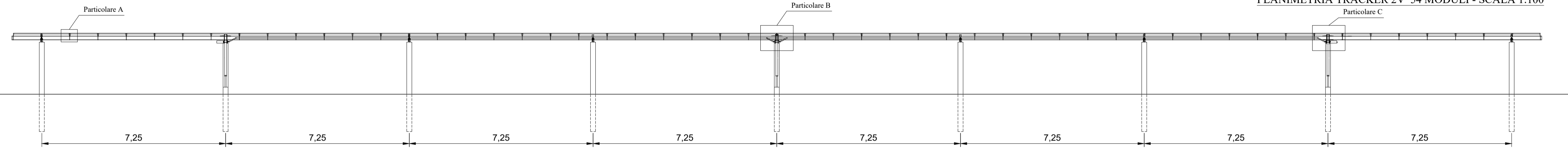
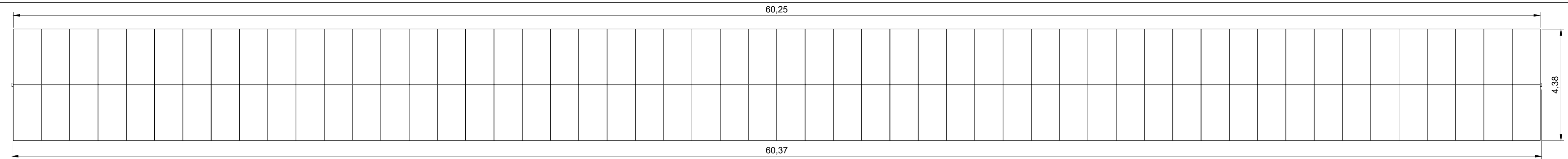
TRINA SOLAR TETI S.r.l.
 Piazza Borromeo 14, 20123 Milano



ENTE

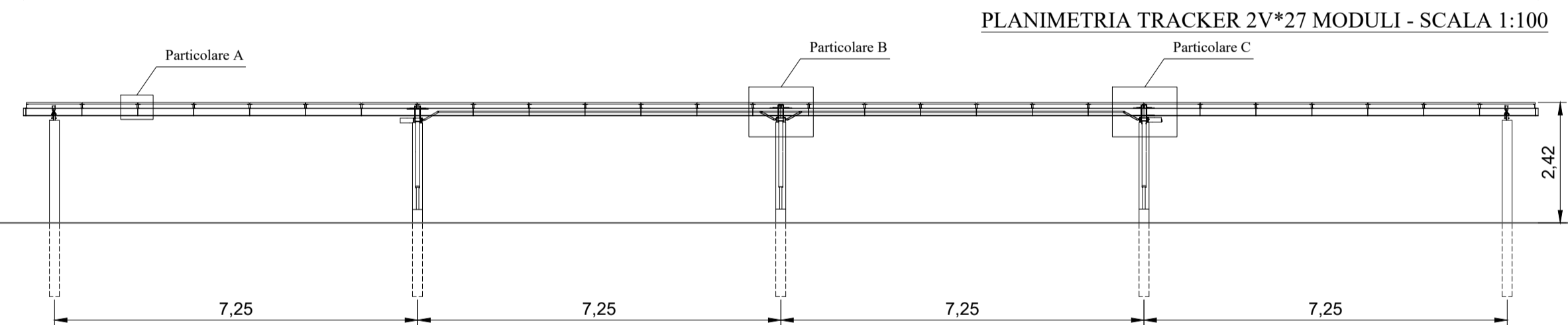
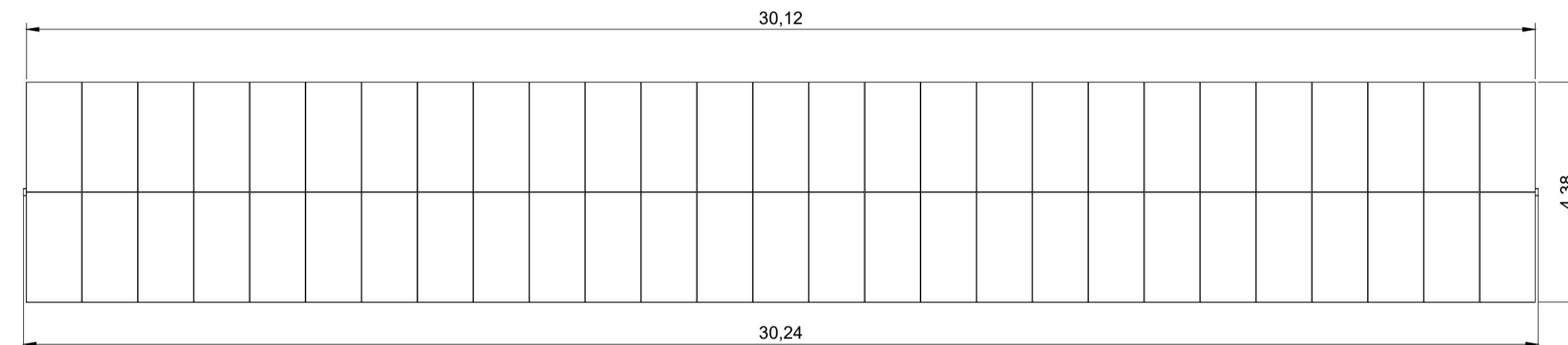
PROGETTAZIONE **HORIZONFIRM**

Ing. D. Siracusa
 Ing. C. Chiaruzzi
 Ing. A. Costantino
 Arch. A. Calandrino
 Arch. M. Gullo
 Arch. S. Martorana
 Arch. F.G. Mazzola
 Arch. P. Provenzano
 Ing. G. Buflà
 Ing. G. Schillaci



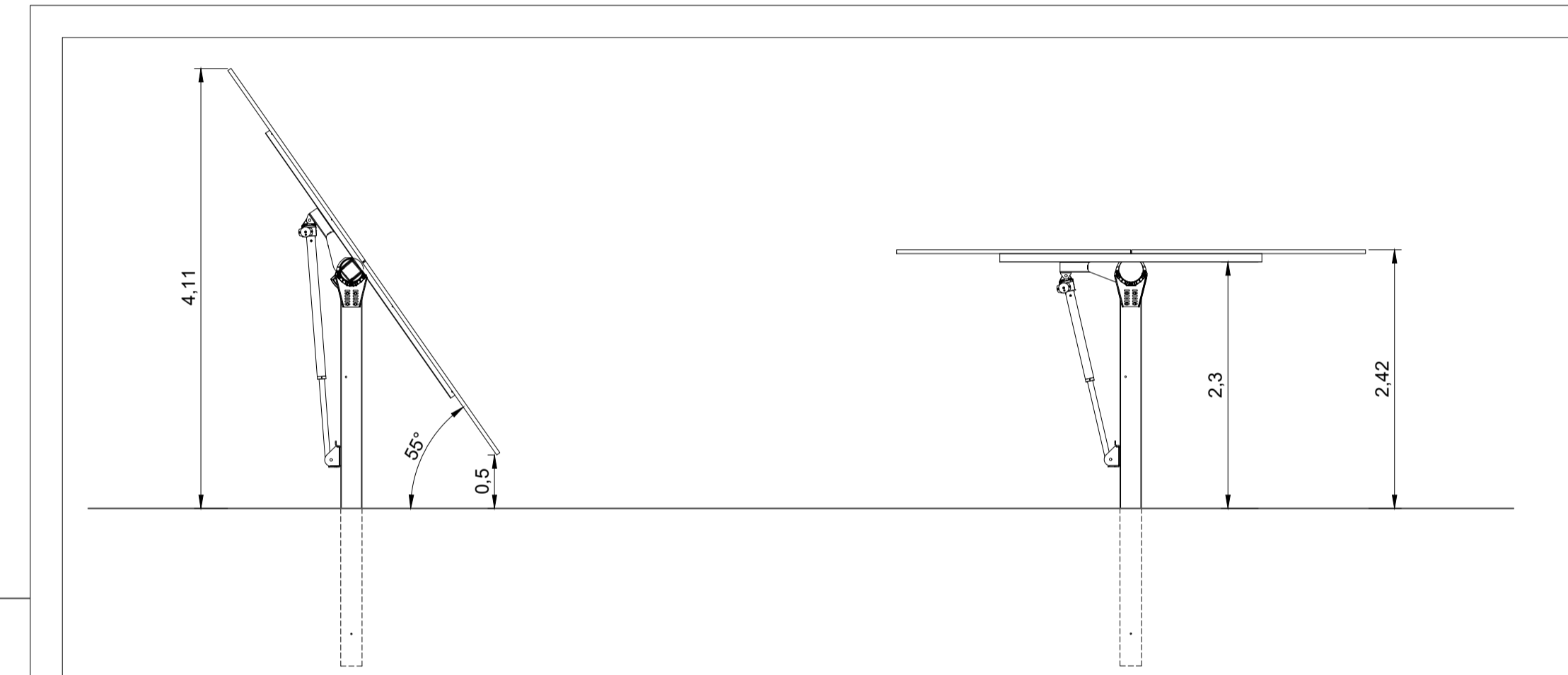
PLANIMETRIA TRACKER 2V*54 MODULI - SCALA 1:100

VISTA LONGITUDINALE TRACKER 2V*54 MODULI - SCALA 1:100



PLANIMETRIA TRACKER 2V*27 MODULI - SCALA 1:100

VISTA LONGITUDINALE TRACKER 2V*27 MODULI - SCALA 1:100

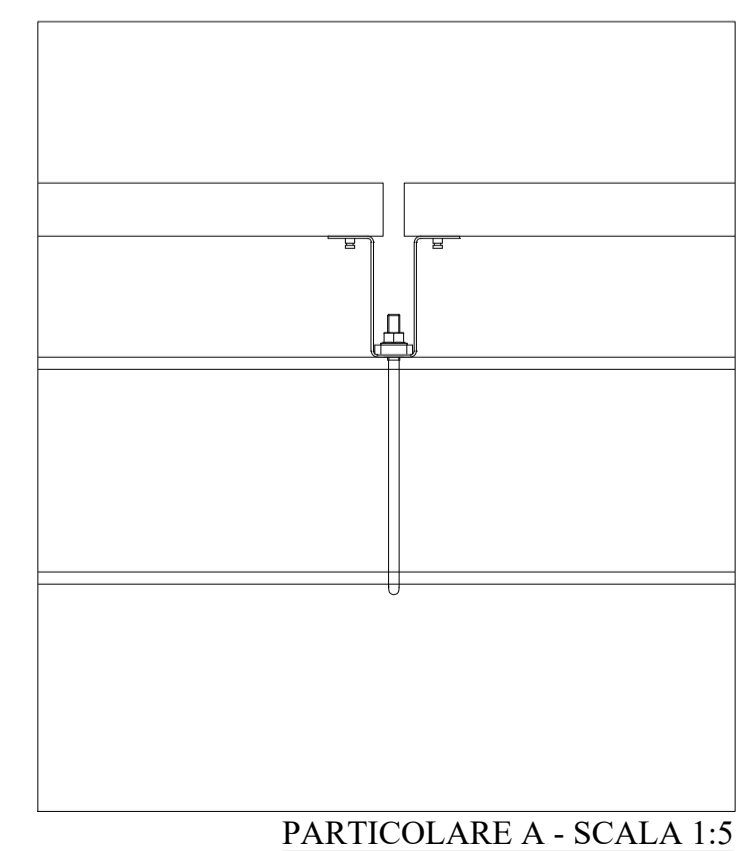
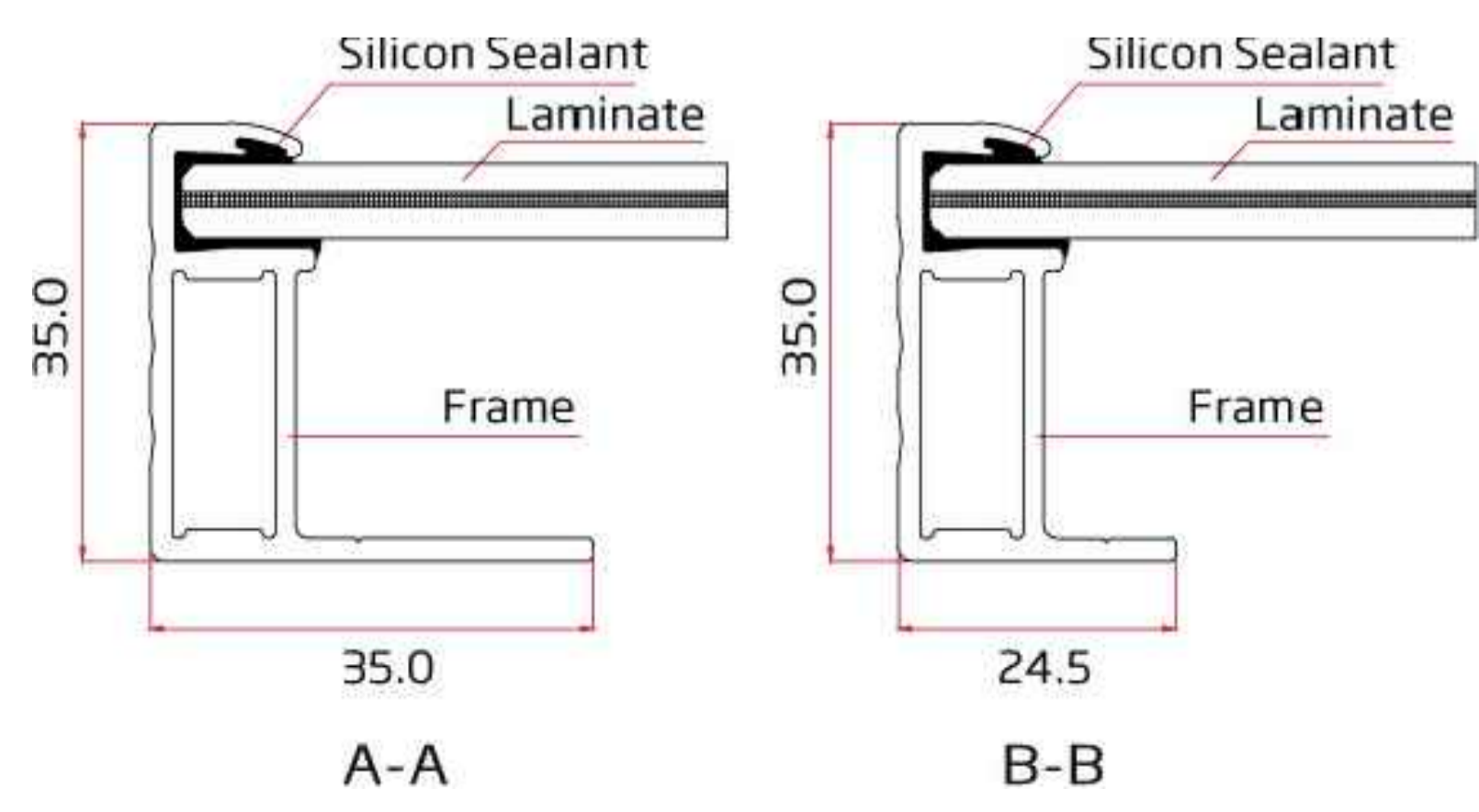
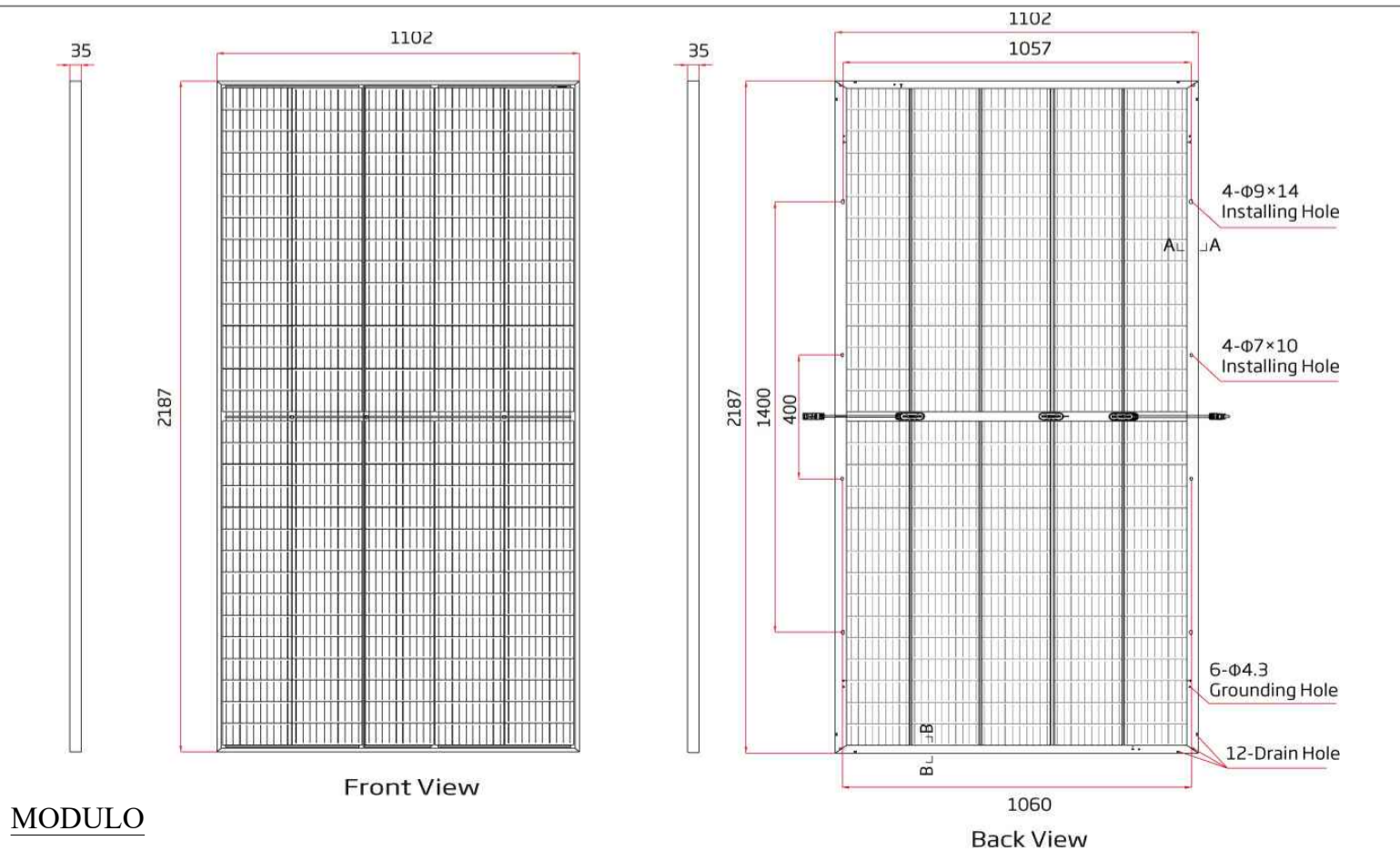


PROFILO TRACKER TILT 55° - SCALA 1:50

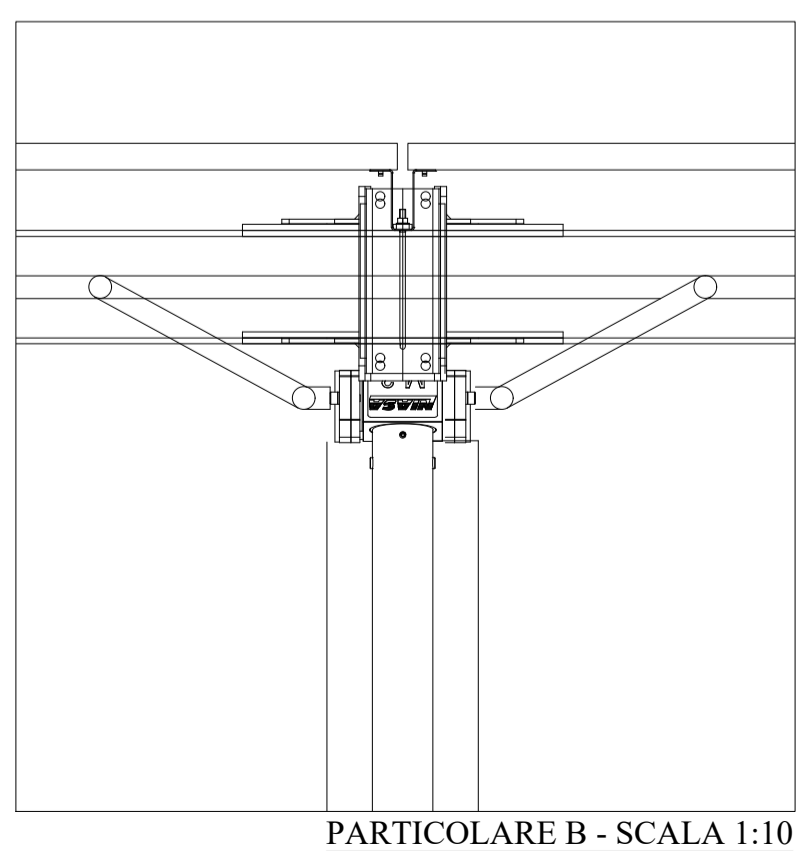
PROFILO TRACKER TILT 0° - SCALA 1:50

0 0,5 1 2 5 m

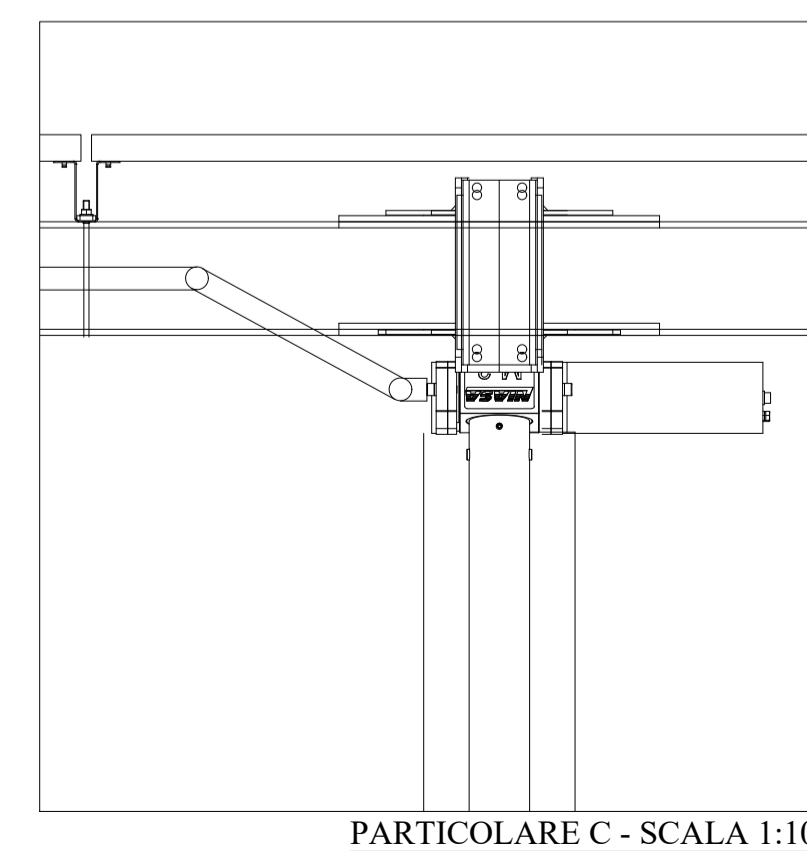
0 25 50 100 250 m



PARTICOLARE A - SCALA 1:5



PARTICOLARE B - SCALA 1:10



PARTICOLARE C - SCALA 1:10

