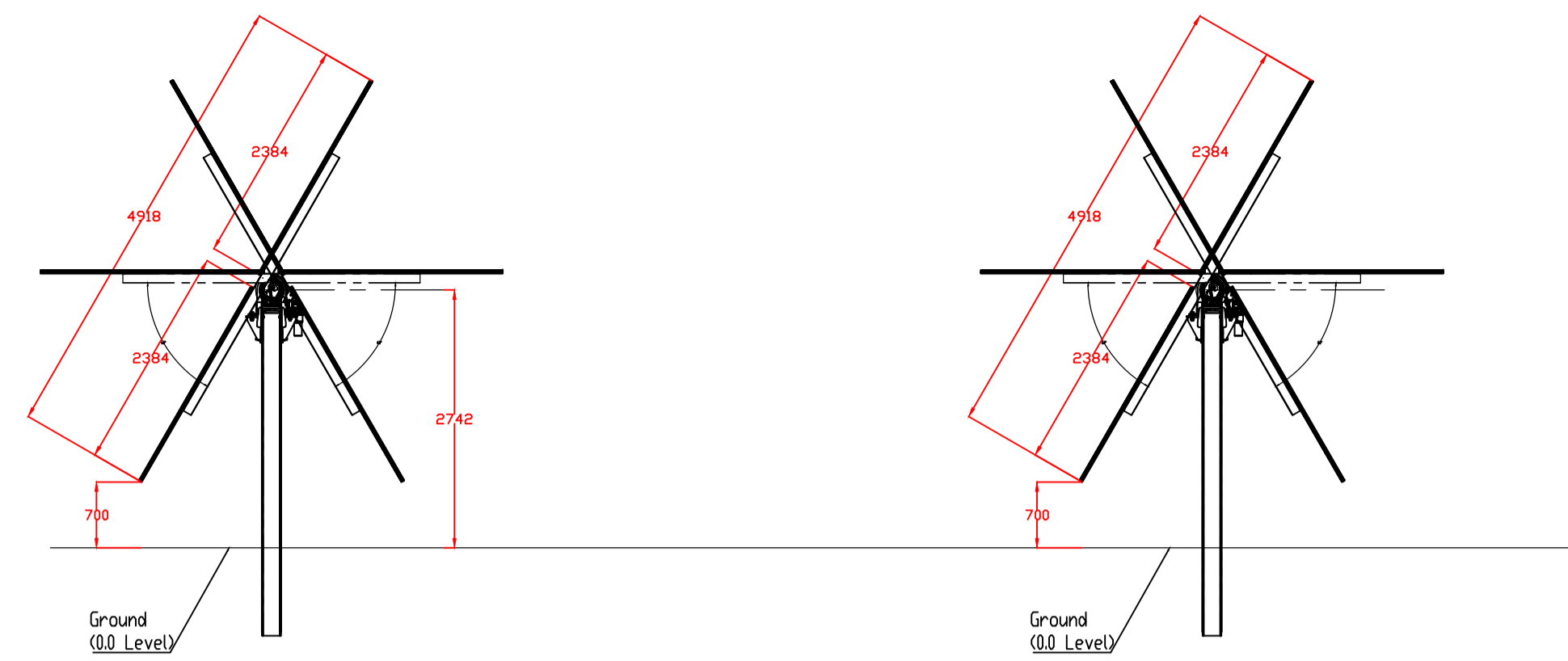
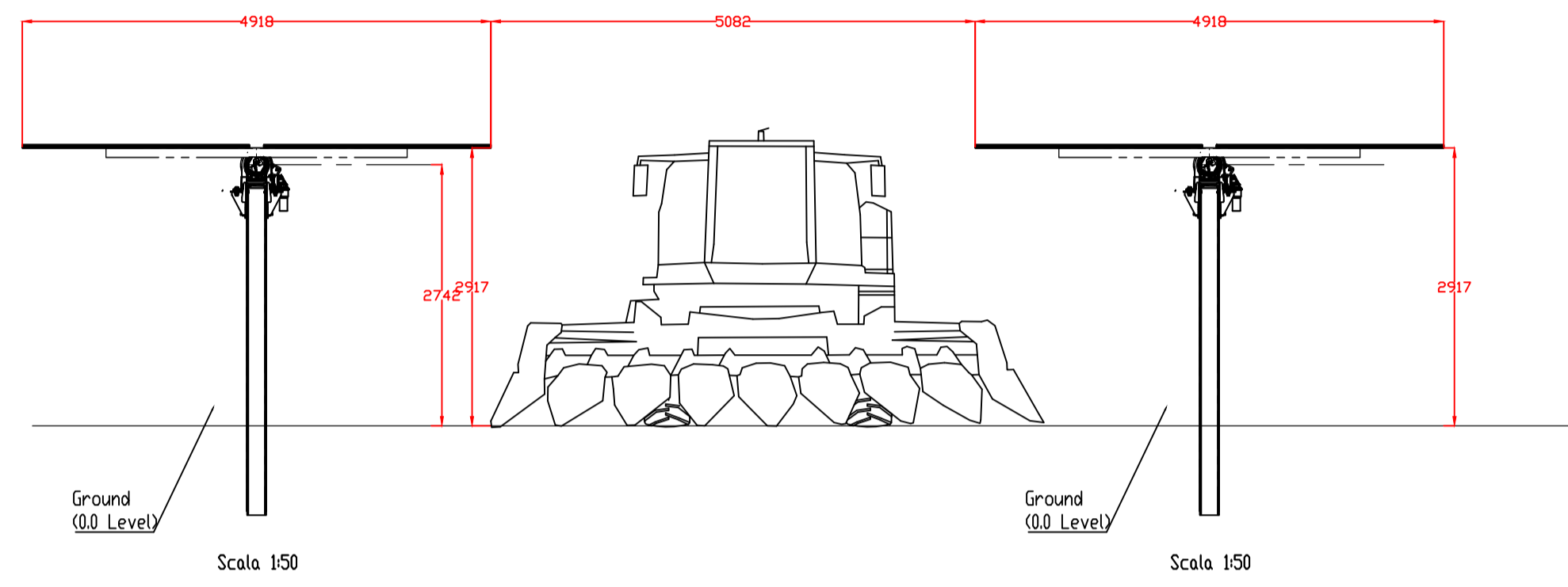
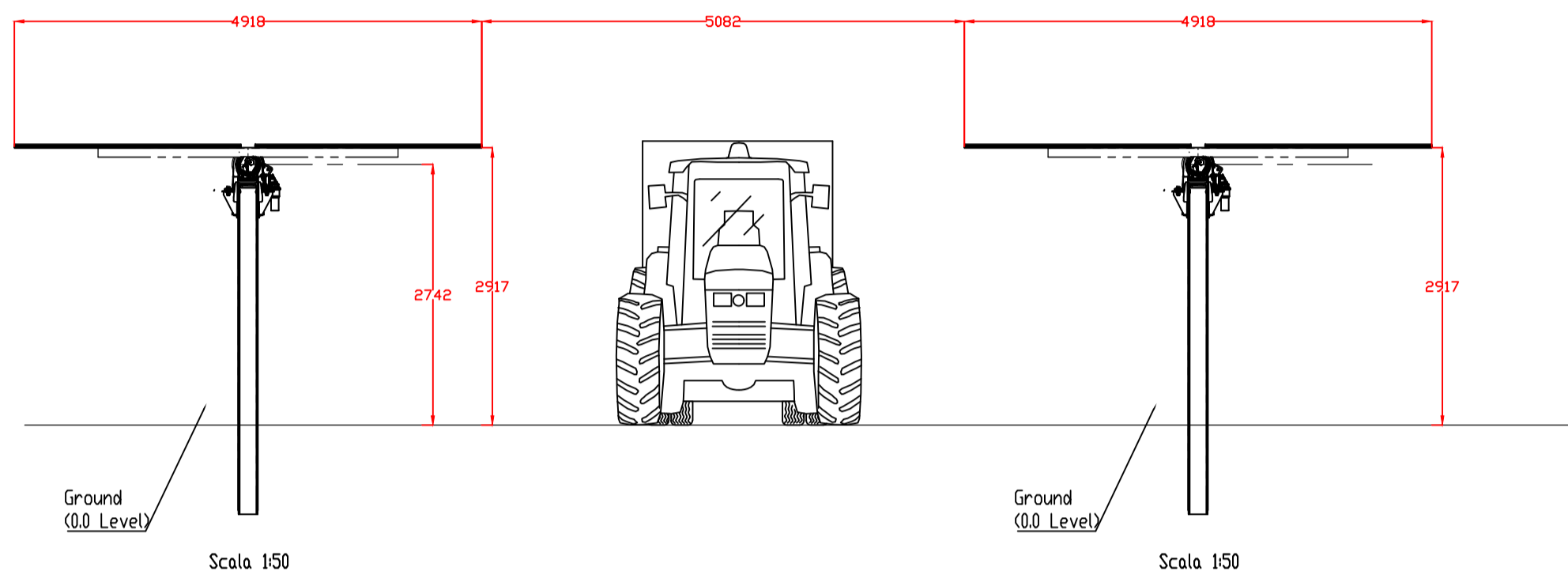


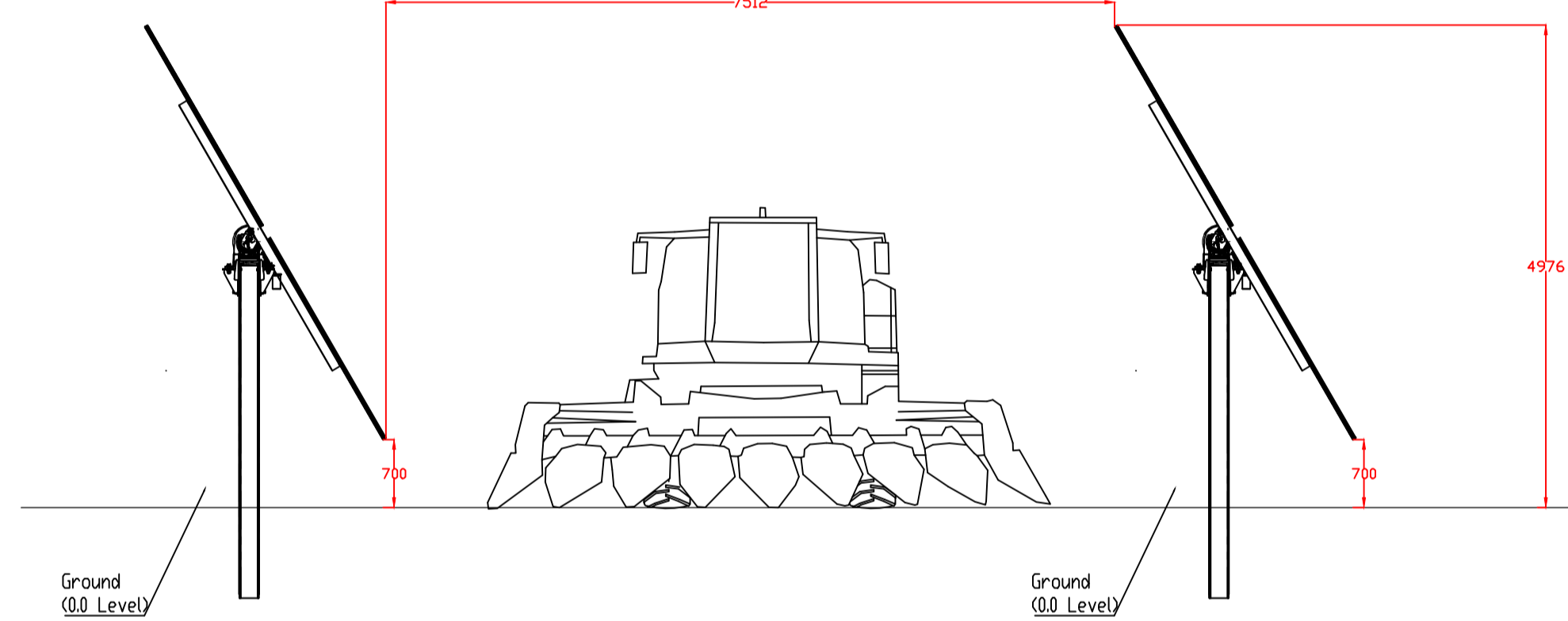
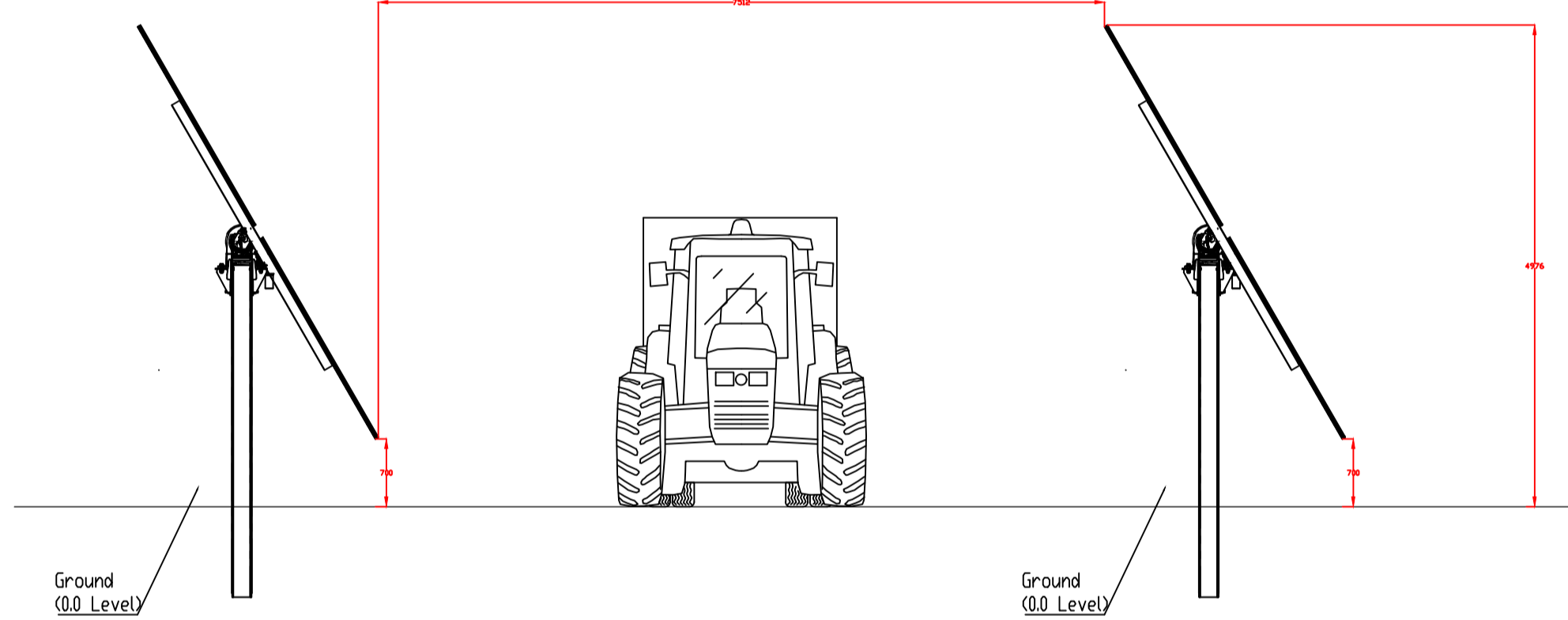
VISTA DEL TRACKER IN SEZIONE (fuori scala)



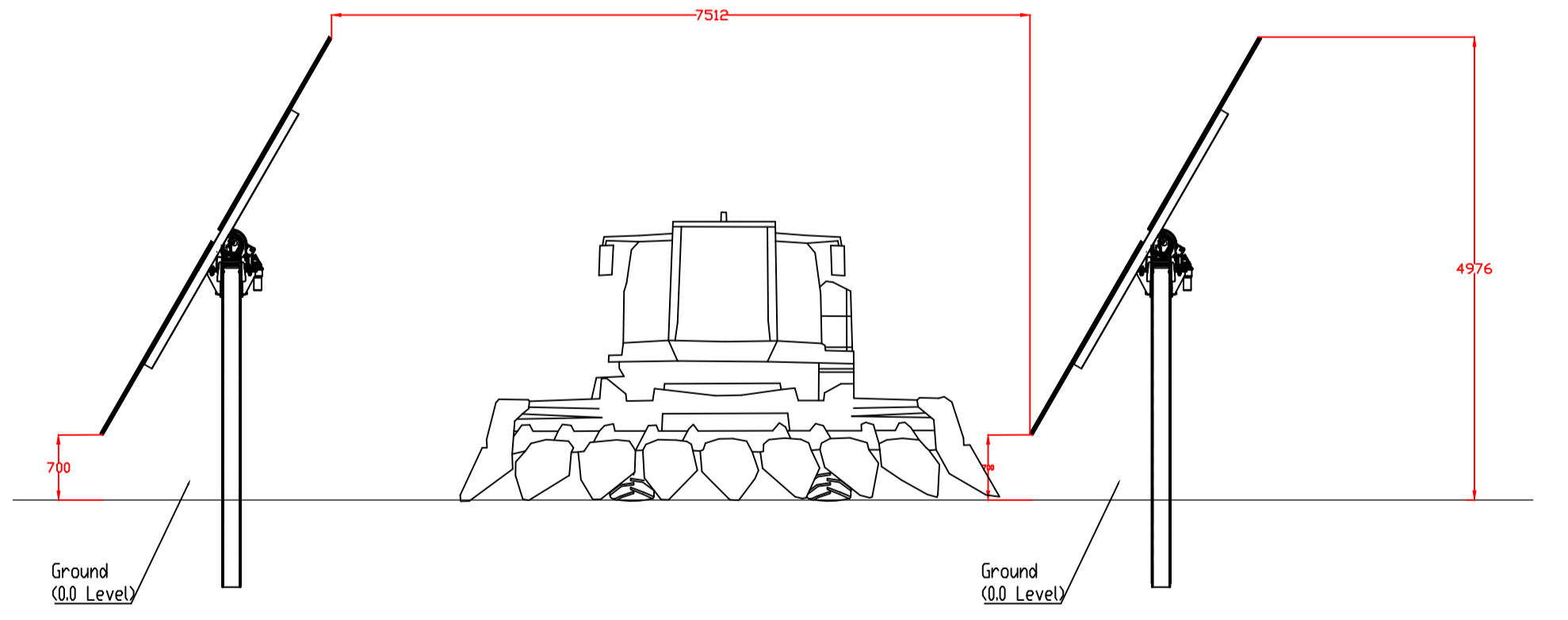
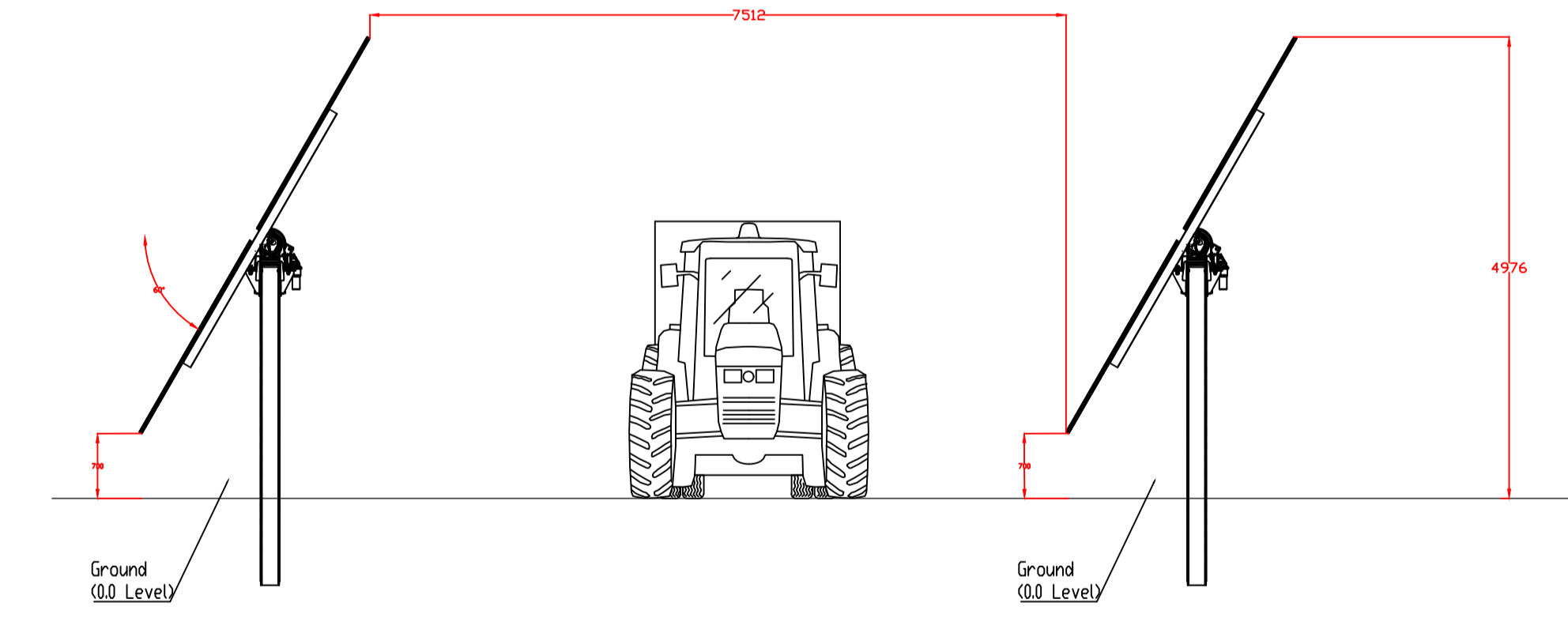
VISTA DEL TRACKER CON MEZZI AGRICOLI IN FUNZIONE (fuori scala)



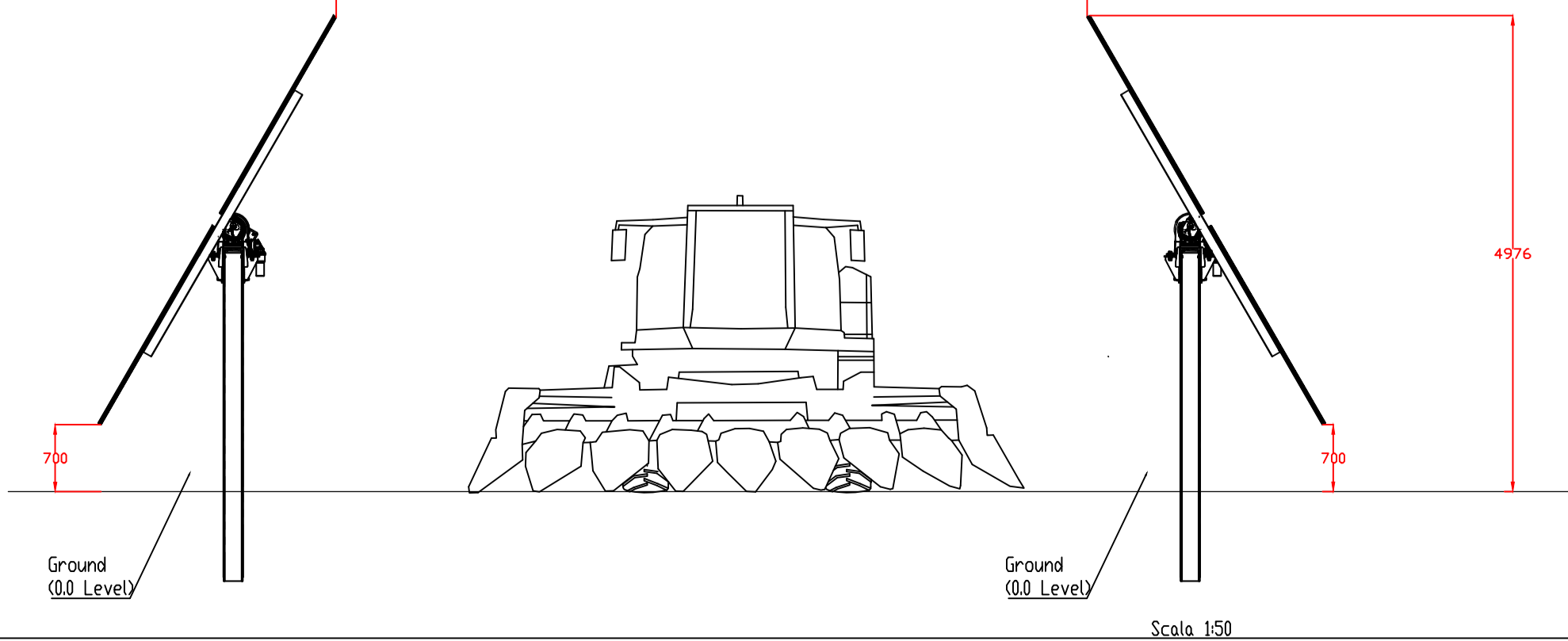
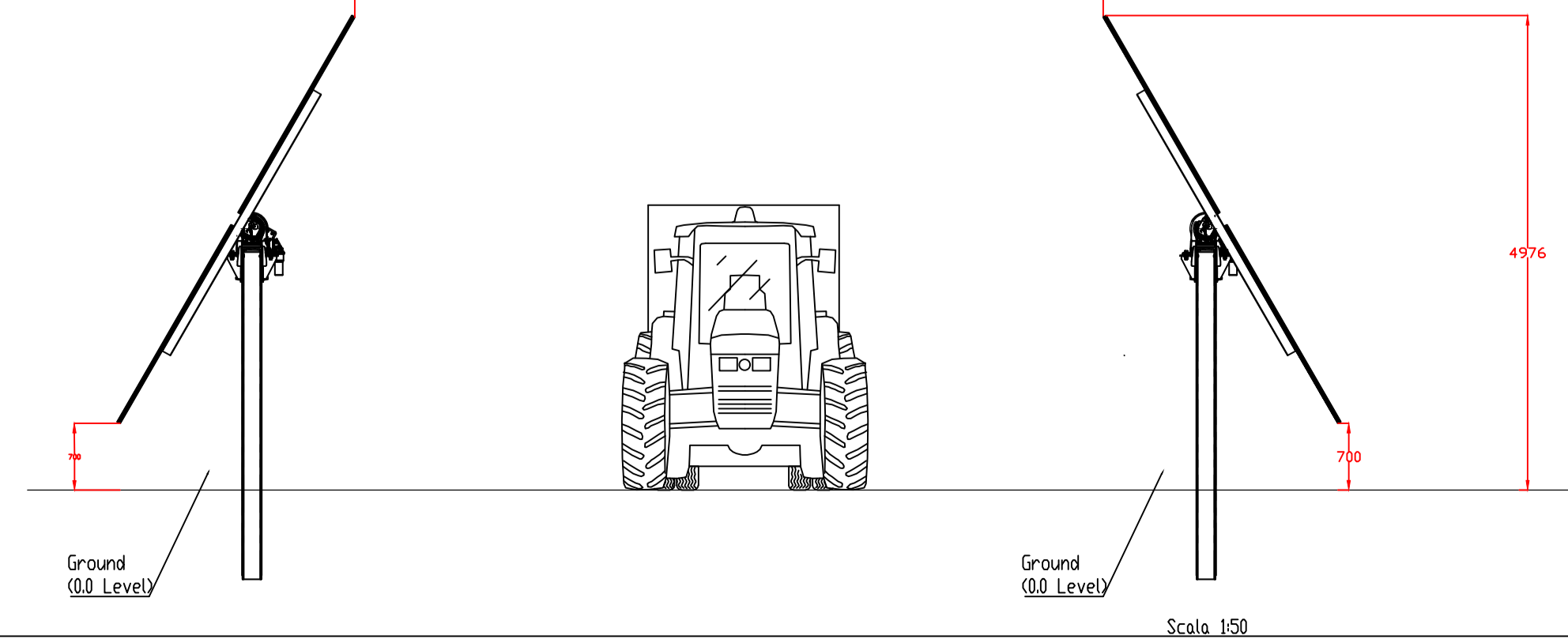
VISTA DEL TRACKER CON MEZZI AGRICOLI IN FUNZIONE (fuori scala)






VISTA DEL TRACKER CON MEZZI AGRICOLI IN FUNZIONE (fuori scala)



VISTA DEL TRACKER CON MEZZI AGRICOLI IN FUNZIONE (fuori scala)



Comittente: **FLYNIS PV 2 SRL**
Via Statuto, 10 - 20121 Milano - Italy
pec: flynispv2@legalmail.it

PROCEDIMENTO VIA NAZIONALE
ai sensi dell'art. 23 bis del D.Lgs. 152/06 e s.m.i.

Denominazione progetto: **IMPIANTO FOTOVOLTAICO "LA COMUNA" di potenza 20,2176 MWp**

Sito in: **COMUNE DI ARGENTA (FE)**


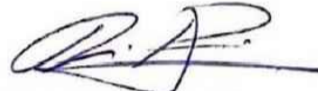
Titolo elaborato: **STRUTTURE DI SUPPORTO MODULI FOTOVOLTAICI**

Elaborato n. **TV19** Scala -

Responsabile coordinamento e revisione progetto: **Dott.ssa Eliana Santoro**

Progettisti: **Ing. Nicodemo Agostino - Ordine degli Ingegneri di Vercelli - n° 1265A**

Collaboratori: **Graphic Designer Lorenza Zani**

REV.	REDAZIONE:	CONTROLLO:	DATA:	FIRMA/TIMBRO COMMITTENTE:
00	Ing. Nicodemo Agostino	Dott.ssa Eliana Santoro	20/10/2021	 
01				
02				
03				
04				

FLYREN
THE CULTURE OF CLEAN ENERGY

Flyren S.r.l.
Lungo P.ta Antonelli, 21 - 10153 Torino (TO)
tel. 011/81252575 - fax 011/81272559
email: info@flyren.eu
web: www.flyren.eu
C.F./P. IVA n. 12062400110

VISTA DEL TRACKER IN PIANTA (fuori scala)

