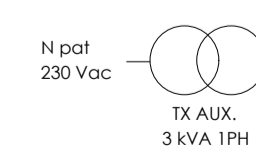
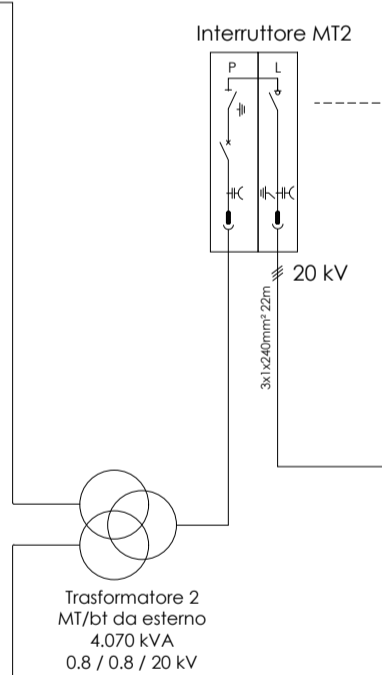
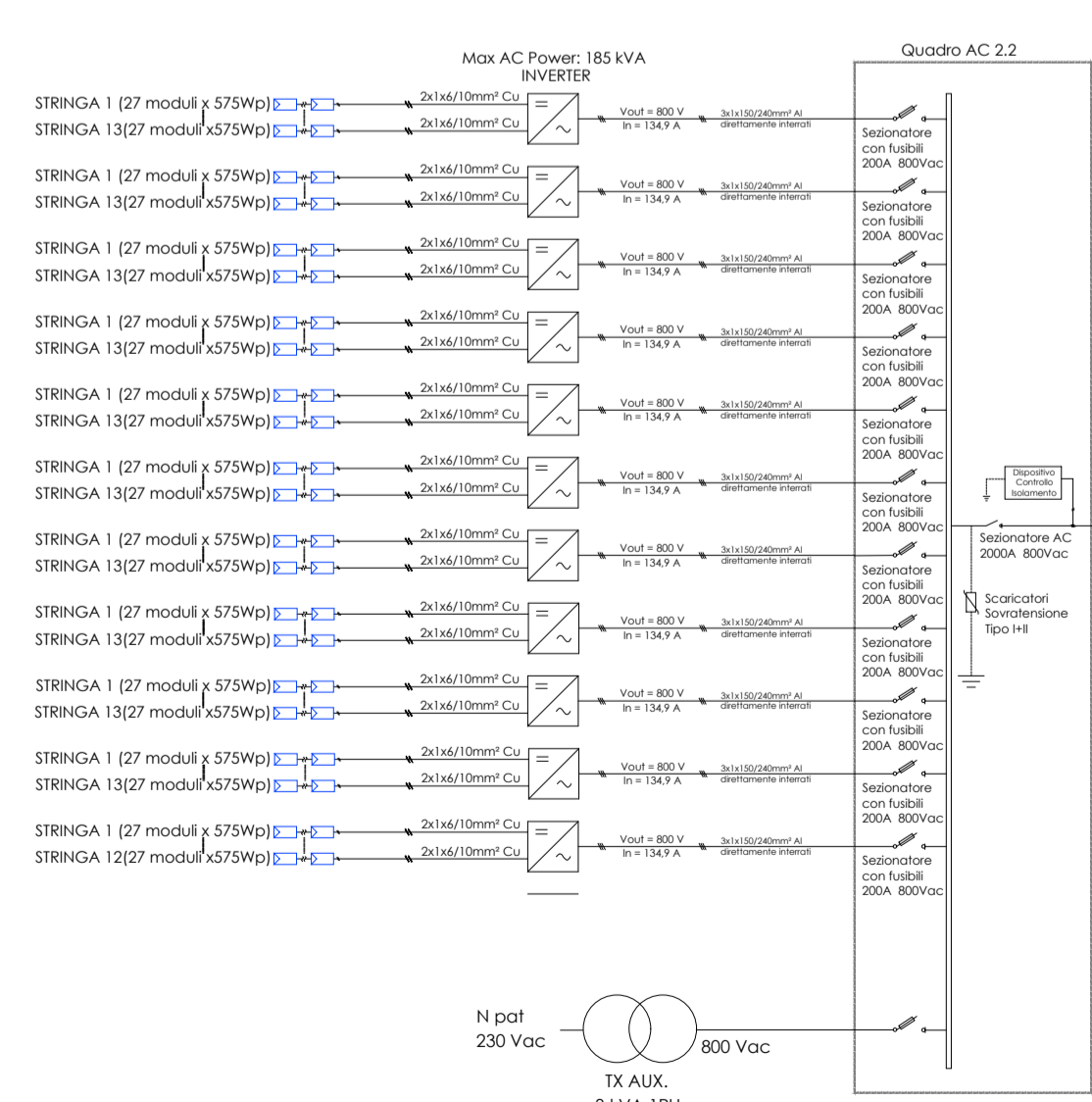
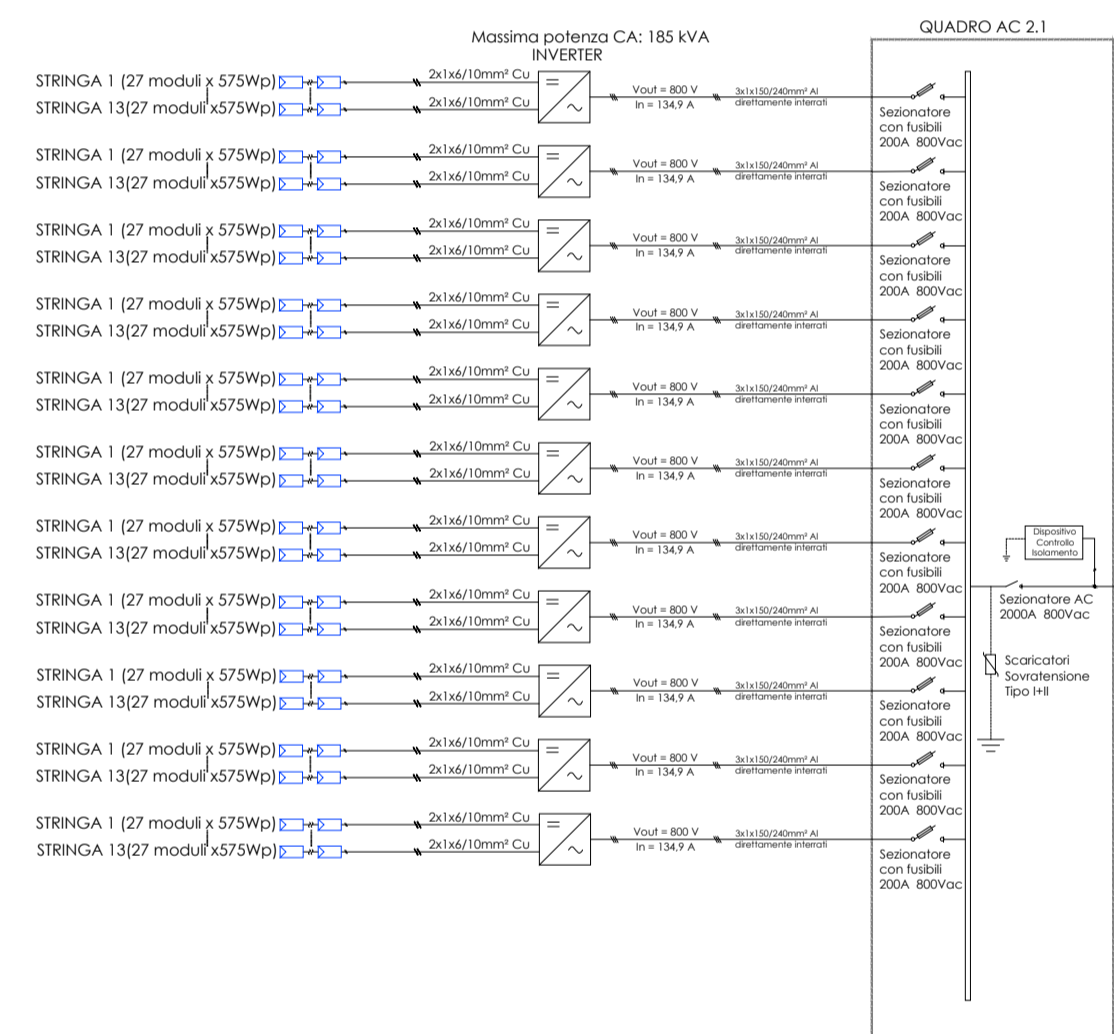


Area di Impianto STMG
Gavignano 3 T2_4.424,63 kWp
Connessione MT
POD: IT001E938829926
Codice rintracciabilità: 255434825



NOTA: Le stringhe saranno collegate all'inverter singolarmente o in parallelo utilizzando gli opportuni connettori

Comittente: **GRUPOTEC SOLAR ITALIA 15 SRL**

Via Statuto, 10 - 20121 Milano - Italy
pec: grupotecsolaritalia15srl@legalmail.it

PROCEDIMENTO VIA NAZIONALE
ai sensi dell'art. 23 bis del D.Lgs. 152/06 e s.m.i.

Denominazione progetto:
REALIZZAZIONE IMPIANTO AGRIVOLTAICO "GAVIGNANO"
Potenza nominale complessiva = 17.263,8 kWp

Sito in:
COMUNI DI GAVIGNANO (RM), PALIANO (FR) E ANAGNI (FR)

Titolo elaborato:
**Schema elettrico unifilare
Area di Impianto T2 P=4.424,63kWp**

Elaborato n. **TV14** Scala -

Responsabile Coordinamento e revisione progetto: Ing. Nicodemo Agostino

PROGETTISTI: Grupotec Solar Italia 15 S.r.l.

Collaboratori: -

REV.	REDAZIONE:	CONTROLLO:	APPROVAZIONE:	DATA:	FIRMA/TIMBRO COMMITTENTE:
01	Maria Dolores Torregrosa	Ing. Nicodemo Agostino	Ing. Nicodemo Agostino	02/11/2021	
02	Maria Dolores Torregrosa	Ing. Nicodemo Agostino	Ing. Nicodemo Agostino	13/12/2021	
03					

FLYREN
THE ENERGY OF LIFE ENERGY

Flyren Development S.r.l.
Lungo Po Antonio, 21 - 10153 Torino (TO)
tel: 011/8123375 - fax: 011/8127258
email: info@flyren.eu
web: www.flyren.eu
C.F./P. IVA n. 1262400010

This document is the exclusive property of Grupotec. All rights to this use are reserved. This document shall not be disclosed, directly or indirectly, to any third party without the prior written consent of Grupotec. The use of this document for any other purpose is strictly prohibited. For Printing, Construction Planning or Installation. To be printed in A1 size (841x594mm)