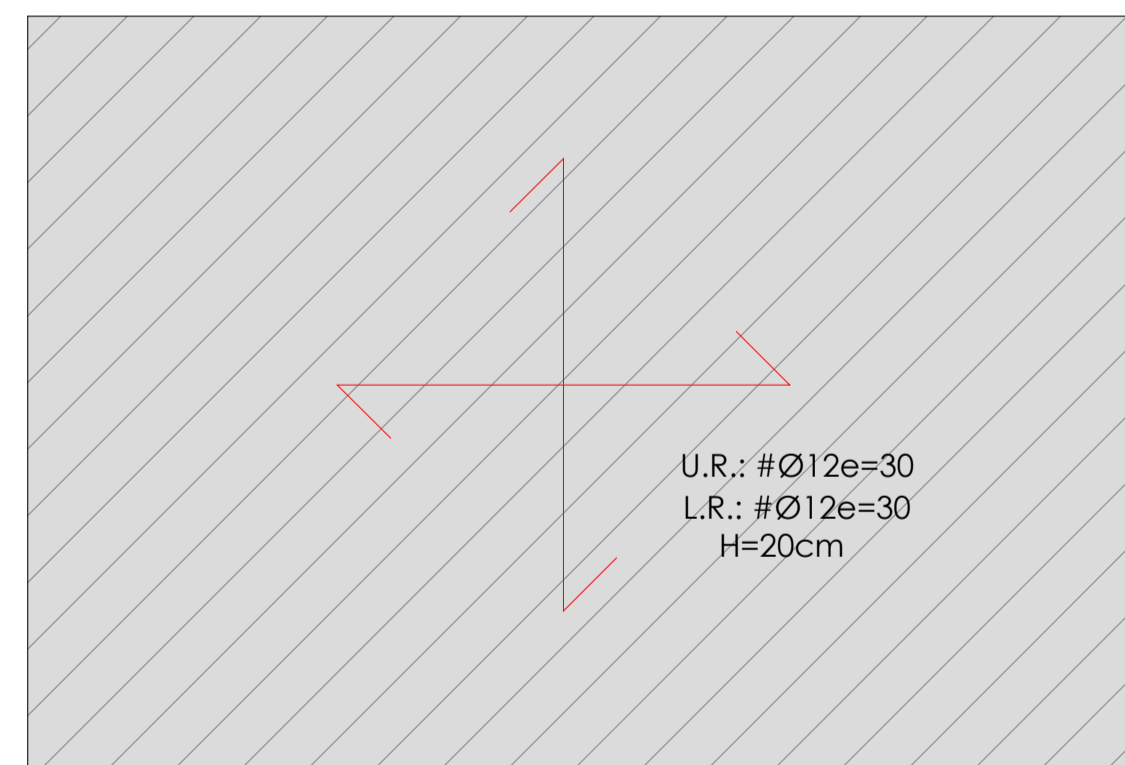
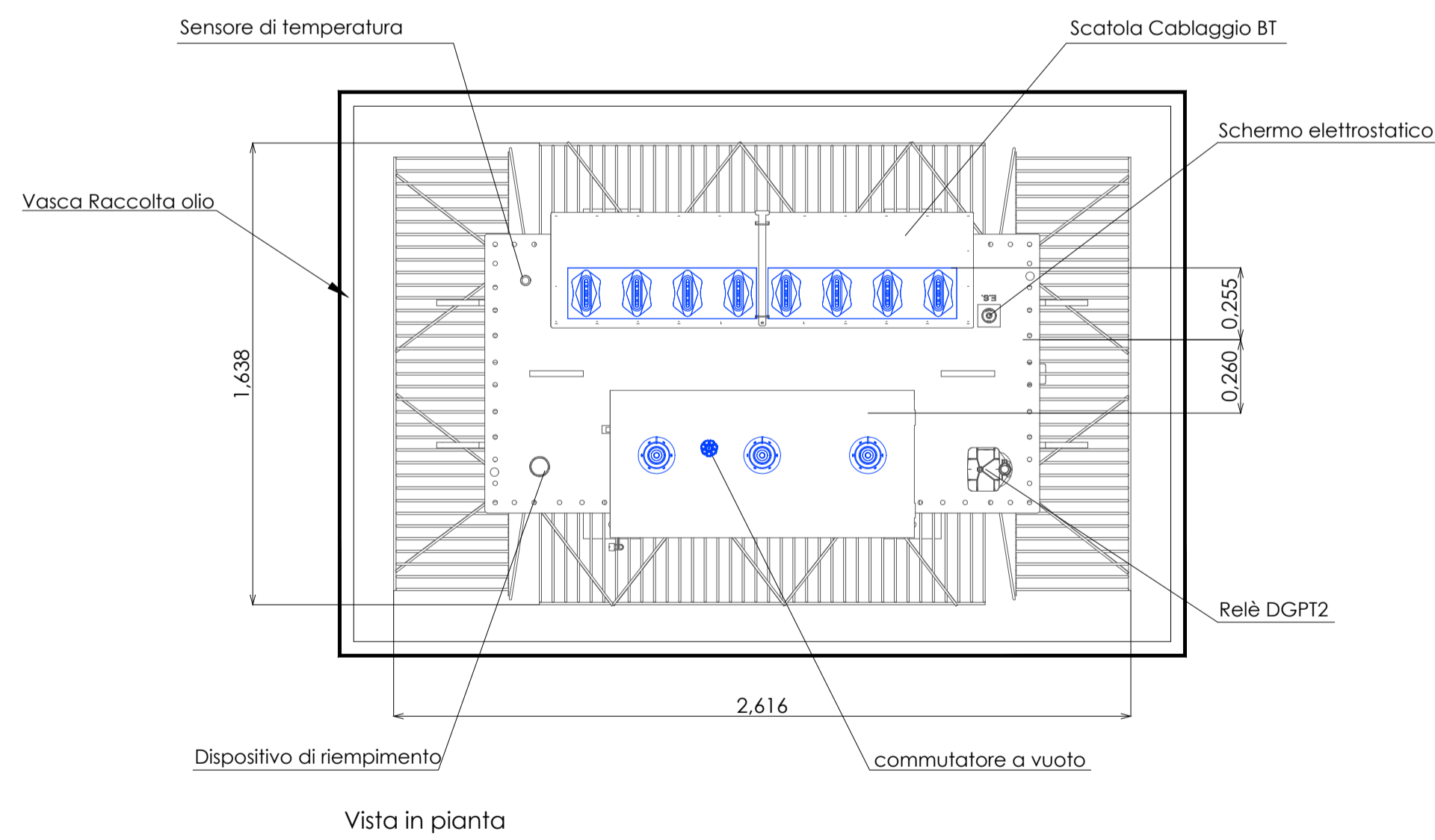
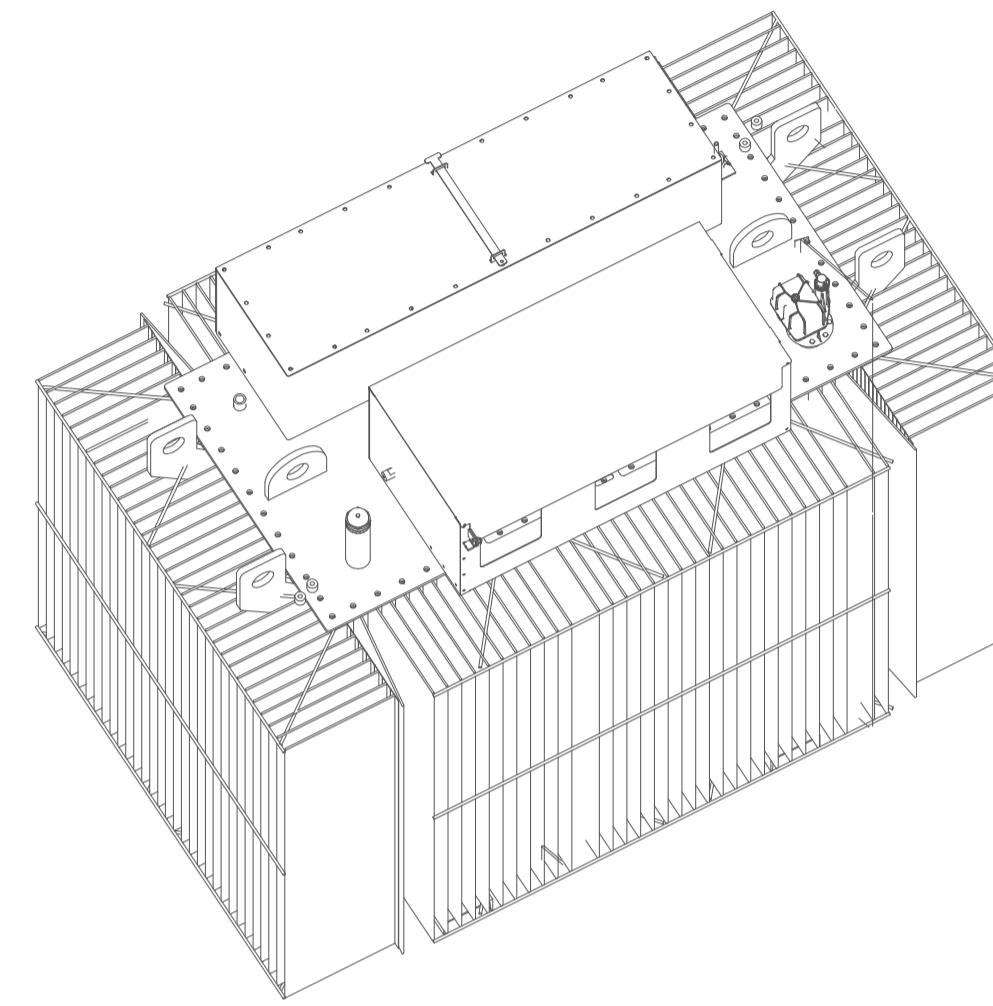
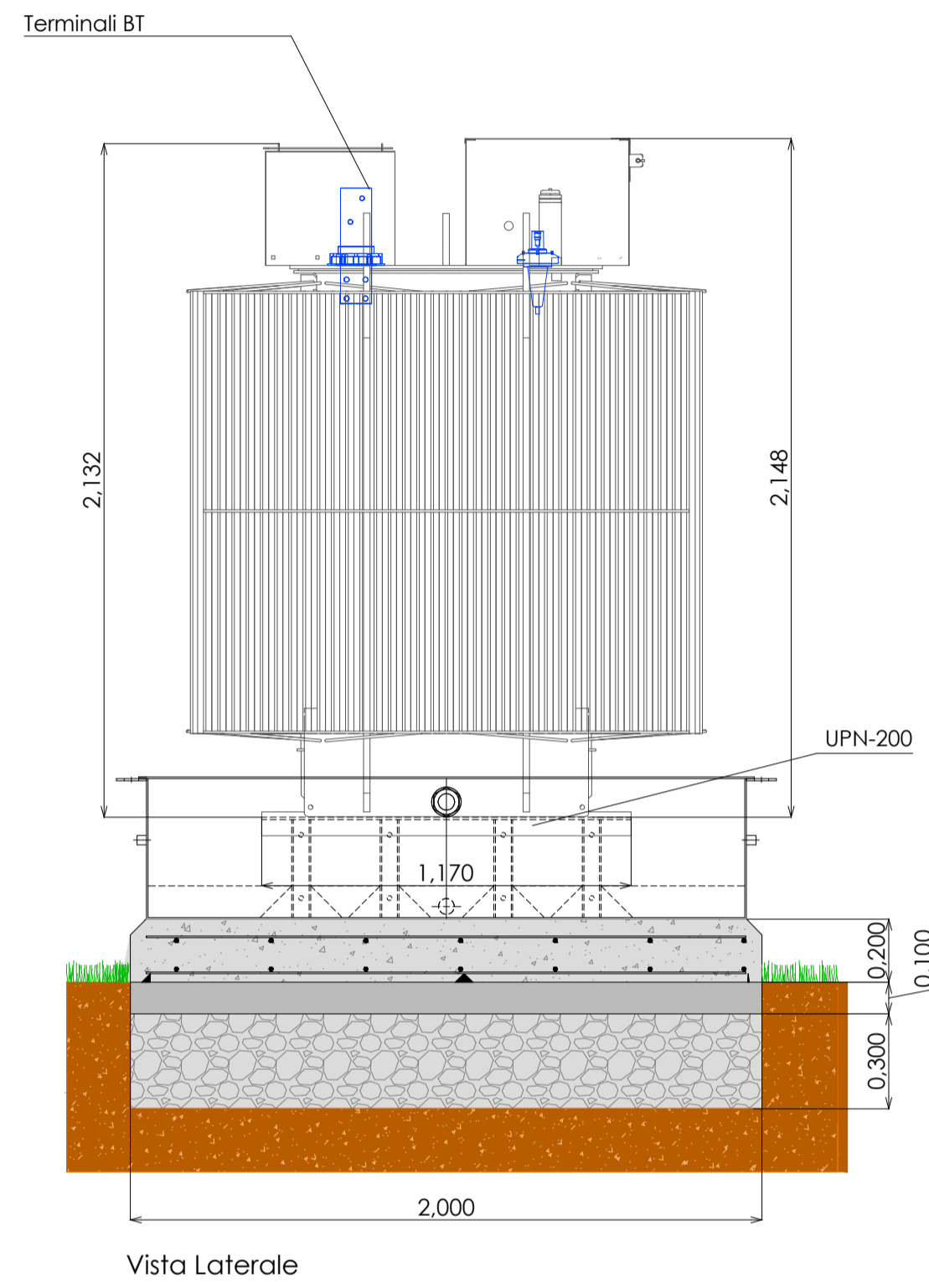
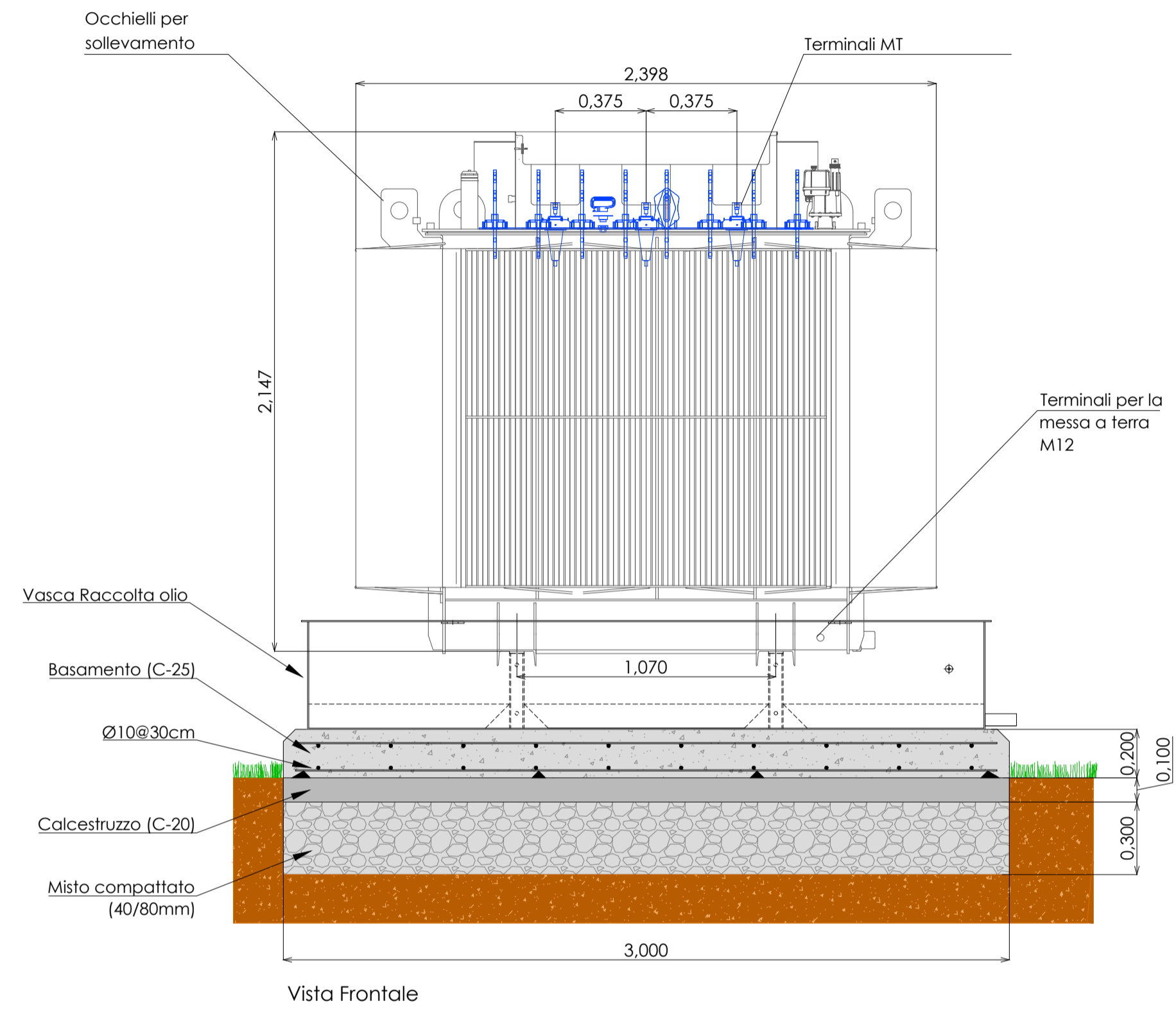


Trasformatore 4,070 kVA



Committente: **GRUPOTEC SOLAR ITALIA 15 SRL** *grupotec*
 Via Statuto, 10 - 20121 Milano - Italy
 pec: grupotesolaritalia15srl@legalmail.it

PROCEDIMENTO VIA NAZIONALE
 ai sensi dell'art. 23 bis del D.Lgs. 152/06 e s.m.i.

Denominazione progetto: **REALIZZAZIONE IMPIANTO AGRIVOLTAICO "GAVIGNANO"**
 Potenza nominale complessiva = 17.263,8 kWp

Sito in: **COMUNI DI GAVIGNANO (RM), PALIANO (FR) E ANAGNI (FR)**

TITOLO ELABORATO: **Dettaglio Trasformatore MT/BT 4070 kVA da esterno e relativo basamento**

Elaborato n. **TV17** Scala - **1/20**

Responsabile Coordinamento e revisione progetto: **Ing. Nicodemo Agostino**

Progettisti: **Grupotec Solar Italia 15 S.r.l.**

Collaboratori: -

REV.	REDAZIONE:	CONTROLLO:	APPROVAZIONE:	DATA:	FIRMA/TIMBRO COMMITTENTE:
01	Maria Dolores Torregrosa	Ing. Nicodemo Agostino	Ing. Nicodemo Agostino	02/11/2021	<i>grupotec</i>
02	Maria Dolores Torregrosa	Ing. Nicodemo Agostino	Ing. Nicodemo Agostino	13/12/2021	
03					

FLYREN
 THE ENERGY OF LIFE ENERGY

Flyren Development S.r.l.
 Lungo Via Adelaide, 21 - 10153 Torino (TO)
 tel. 011/8123575 - fax: 011/8127528
 email: info@flyren.eu
 web: www.flyren.eu
 C.F./P. IVA n. 1262400010

This document is the exclusive property of Grupotec. All rights to its use are reserved. This document shall not be disclosed, directly or indirectly, to any third party without the prior written consent of Grupotec. The use of this document for any other purpose than that intended by Grupotec is strictly prohibited. For Procuring, Construction Planning or Installation. To be printed in A1 size (841x594mm)