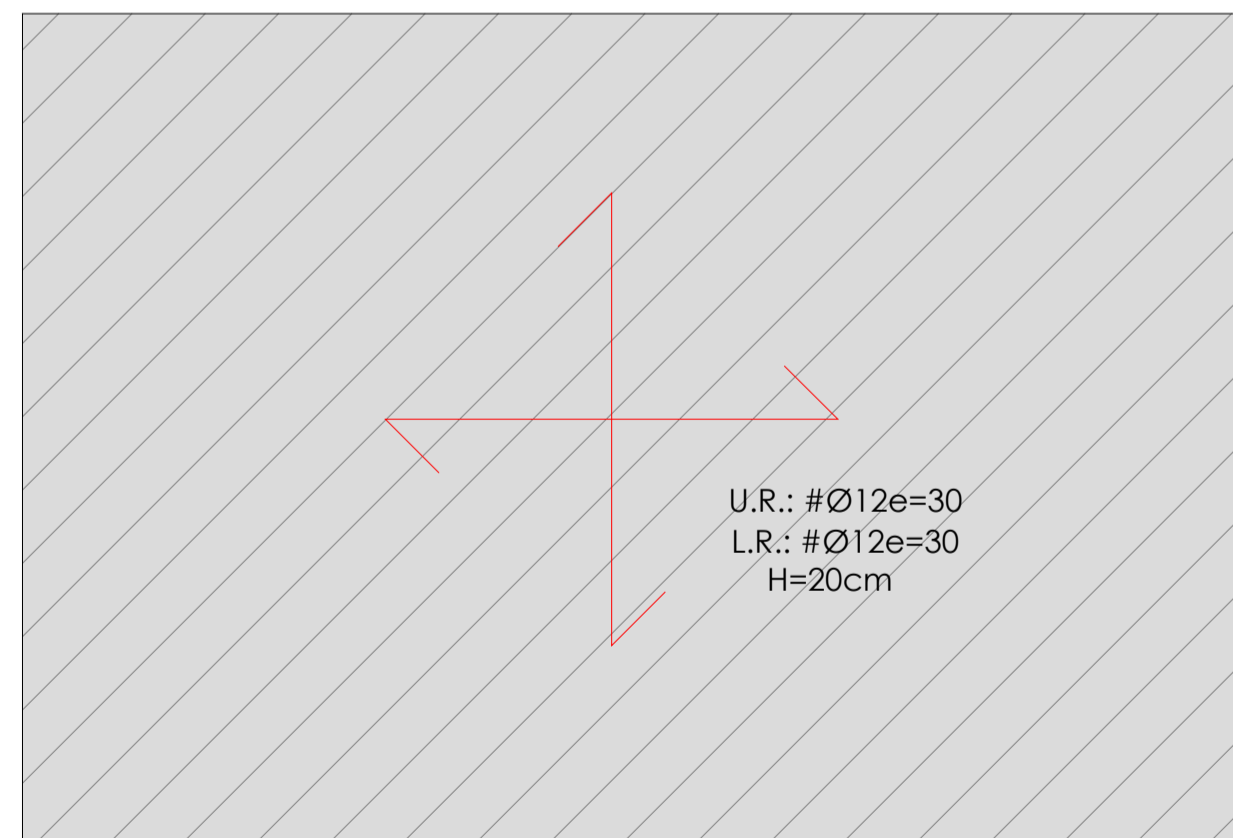
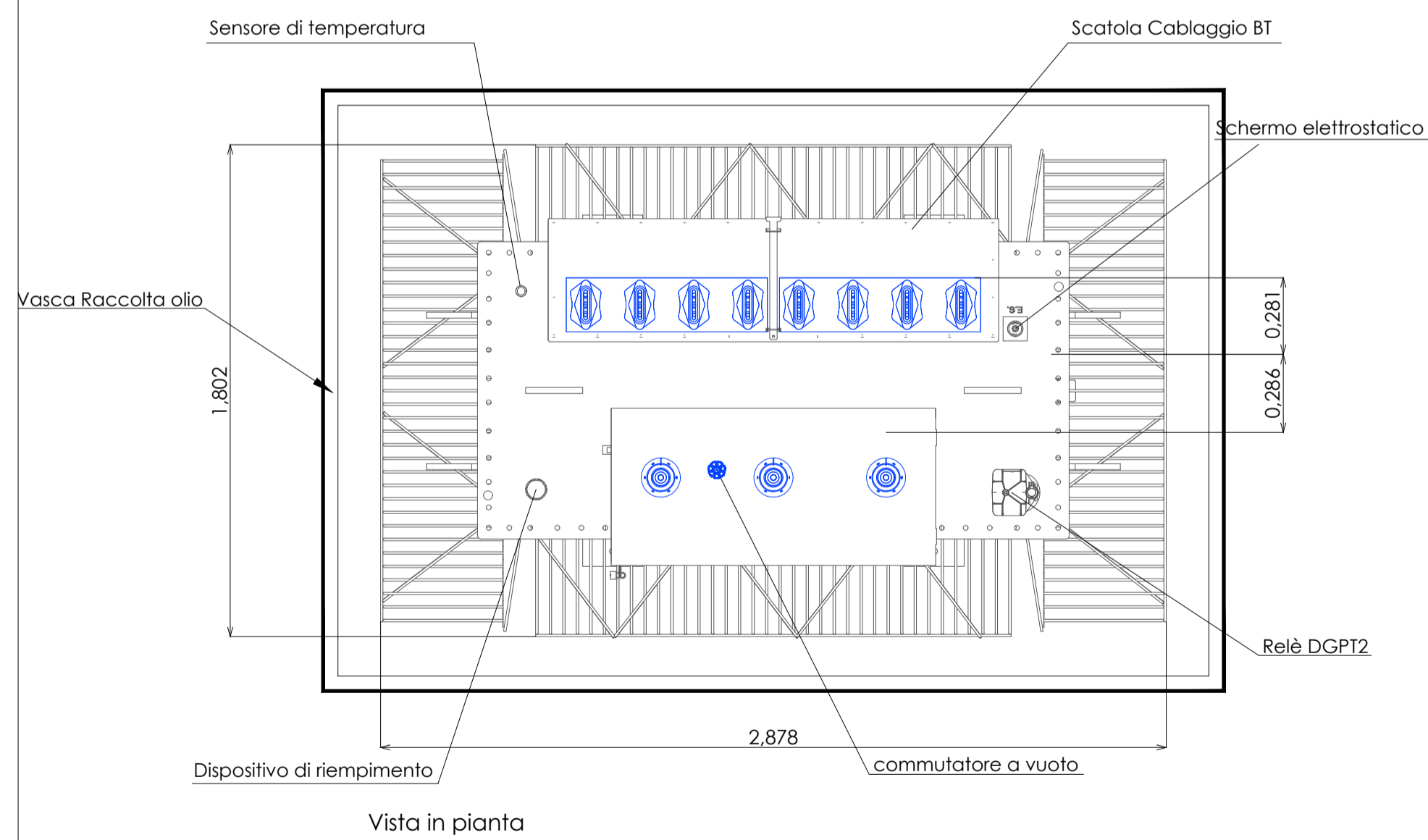
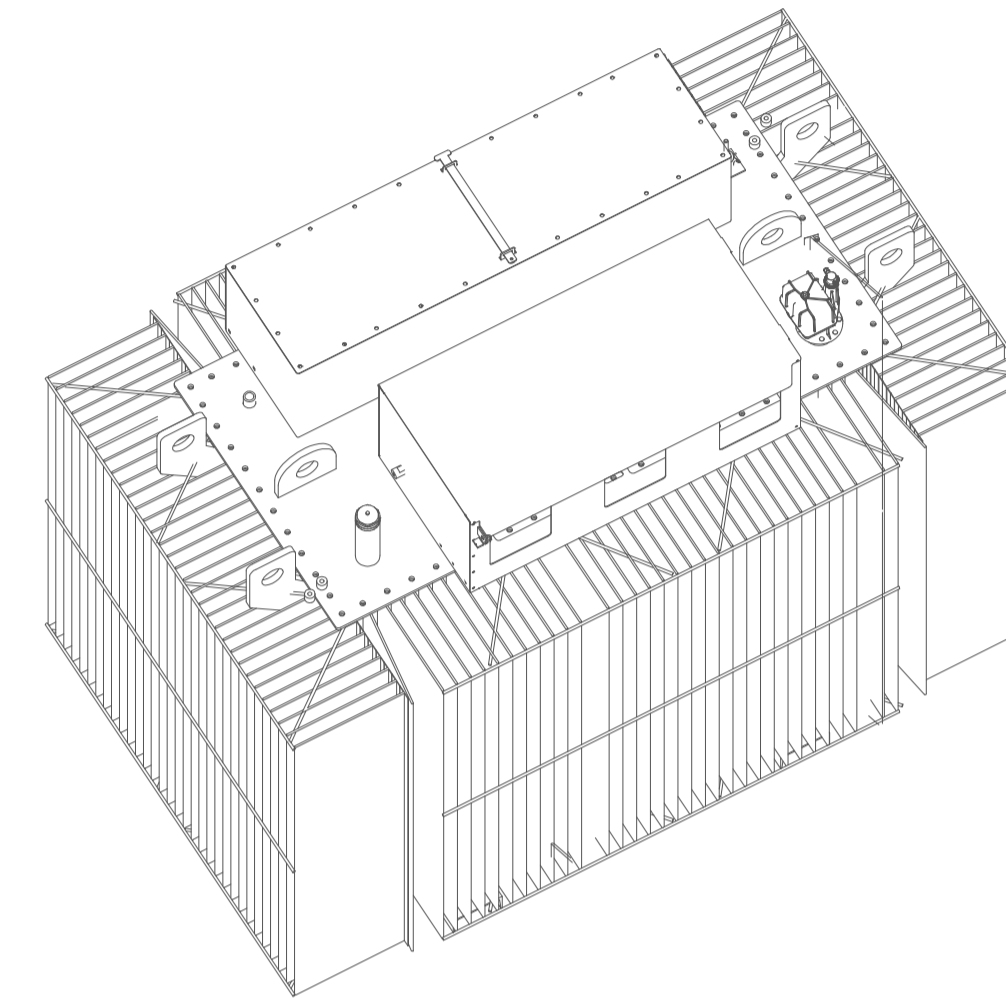
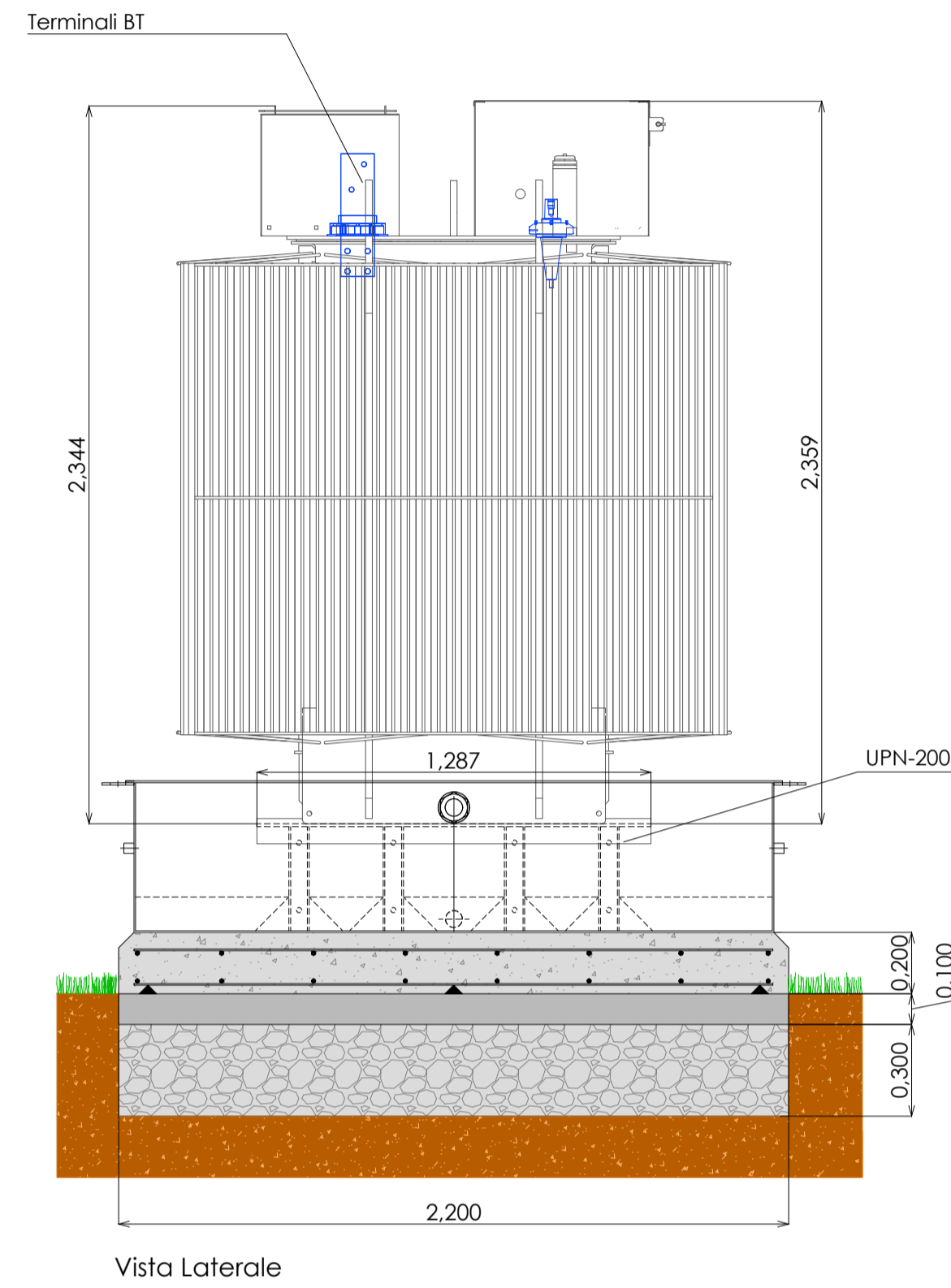
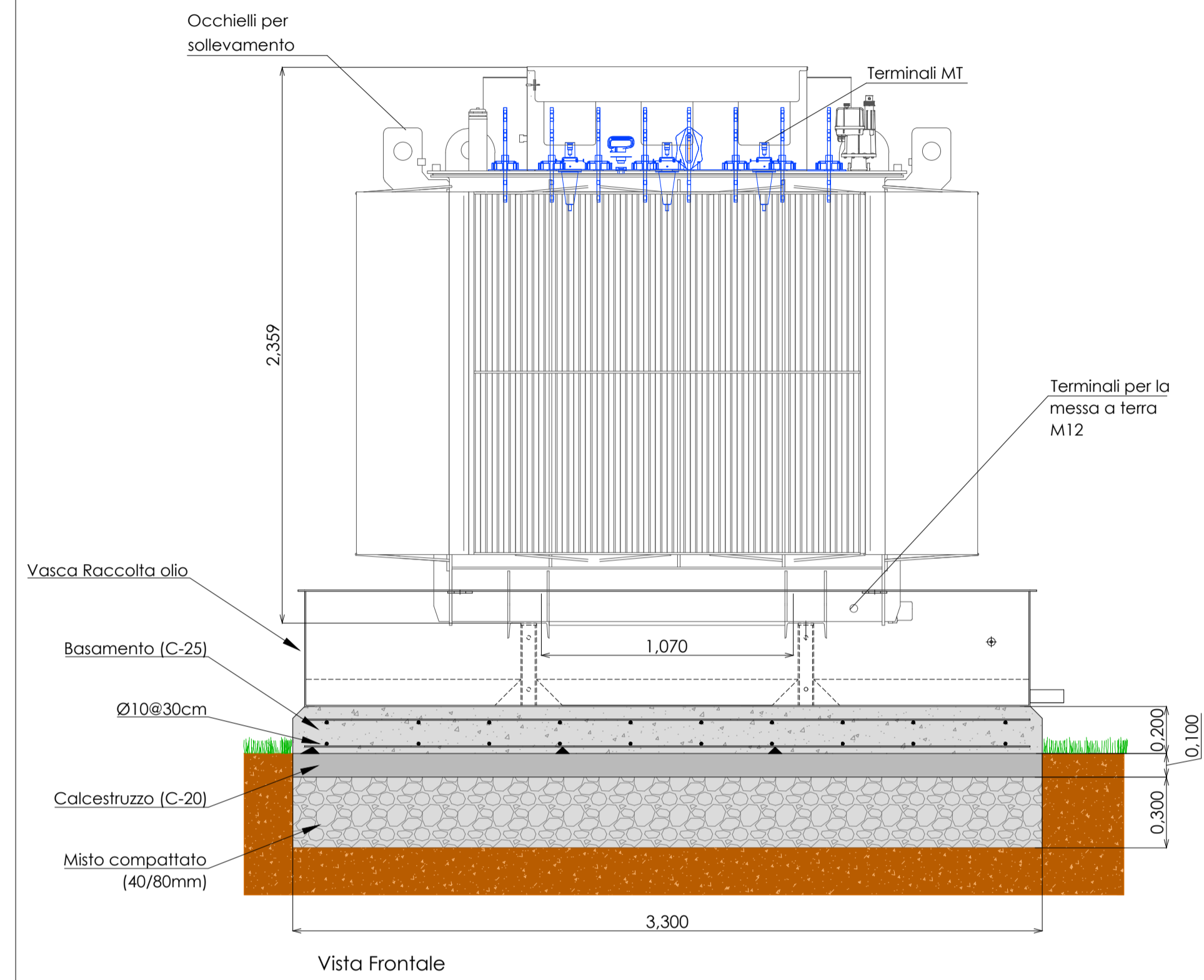


TRANSFORMADOR 5,950 kVA



Committente: **GRUPOTEC SOLAR ITALIA 15 SRL** 
Via Statuto, 10 - 20121 Milano - Italy
pec: grupotesolaritalia15sri@legalmail.it

PROCEDIMENTO VIA NAZIONALE
ai sensi dell'art. 23 bis del D.Lgs. 152/06 e s.m.i.

Denominazione progetto:
REALIZZAZIONE IMPIANTO AGRIVOLTAICO "GAVIGNANO"
Potenza nominale complessiva = 17.263,8 kWp

Sito in:
COMUNI DI GAVIGNANO (RM), PALIANO (FR) E ANAGNI (FR)

Titolo elaborato:
Dettaglio Trasformatore MT/BT 5950 kVA da esterno e relativo basamento



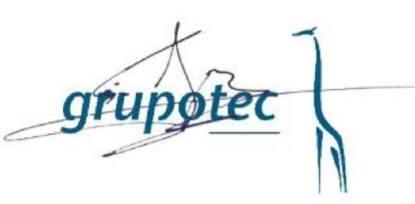
Elaborato n. **TV17.1** Scala - **1/20**

Responsabile Coordinamento e revisione progetto: Ing. Nicodemo Agostino

TIMBRI E FIRME:

Progettisti: Grupotec Solar Italia 15 S.r.l.



REV.	REDAZIONE:	CONTROLLO:	APPROVAZIONE:	DATA:	FIRMA/TIMBRO COMMITTENTE:
01	Maria Dolores Torregrosa	Ing. Nicodemo Agostino	Ing. Nicodemo Agostino	02/11/2021	
02	Maria Dolores Torregrosa	Ing. Nicodemo Agostino	Ing. Nicodemo Agostino	13/12/2021	
03					

FLYREN
THE ENERGY OF LIFE ENERGY
Flyren Development S.r.l.
Lungotele. Antonio, 21 - 10153 Torino (TO)
tel. 011/8123375 - fax: 011/8127528
email: info@flyren.eu
web: www.flyren.eu
C.F./P. IVA n. 1262400010

This document is the exclusive property of Grupotec. All rights to this use are reserved. This document shall not be discussed, directly or indirectly, with any third party. The use of this document for any other purpose than that intended by Grupotec is strictly prohibited. For Printing, Construction Planning or Installation. To be printed in A1 size (841x594mm)