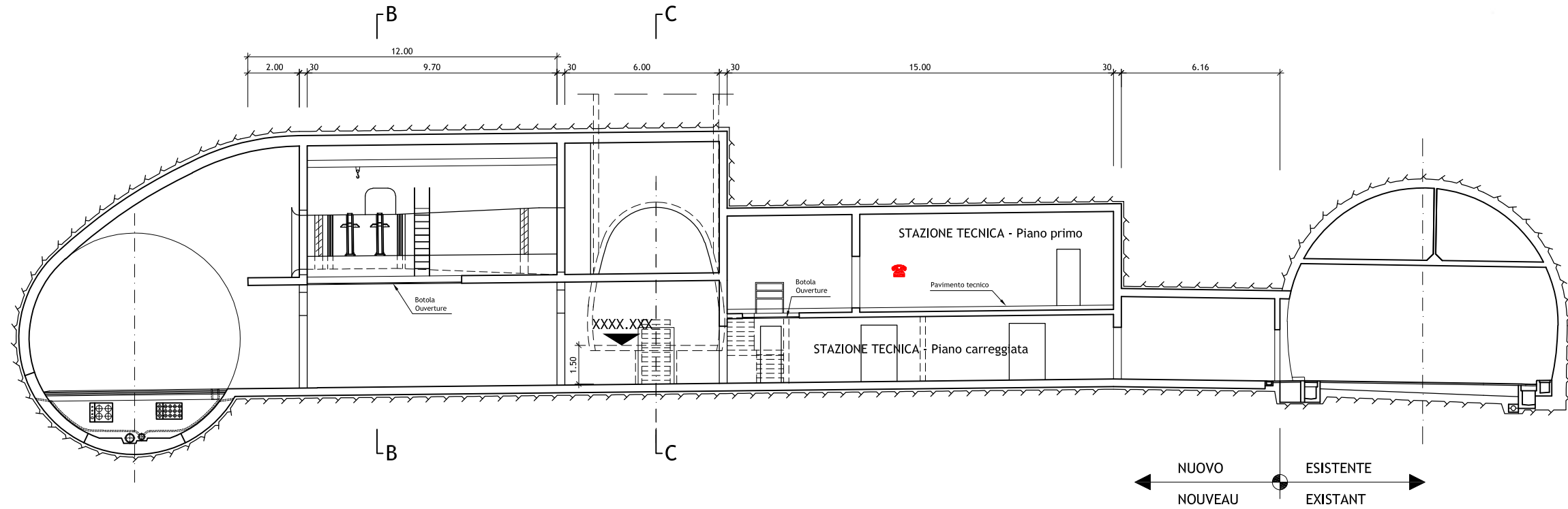
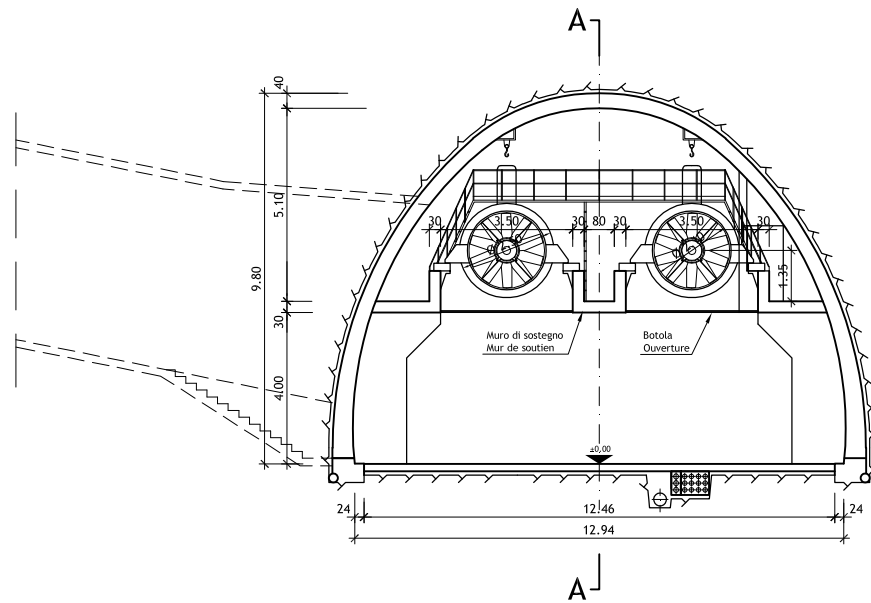


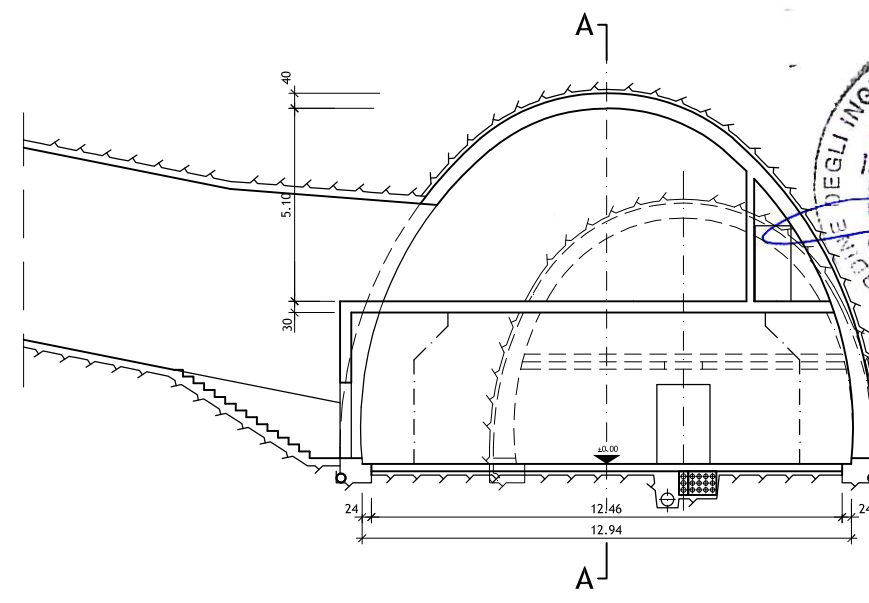
CENTRALE DI VENTILAZIONE "E/F" - Sezione A-A 1:100
 USINE DE VENTILATION "E/F" - Coupe A-A 1:100



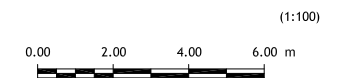
CENTRALE DI VENTILAZIONE "E/F" - Sezione B-B 1:100
 USINE DE VENTILATION "E/F" - Coupe B-B 1:100



CENTRALE DI VENTILAZIONE "E/F" - Sezione C-C 1:100
 USINE DE VENTILATION "E/F" - Coupe C-C 1:100



SCALA GRAFICA - ECHELLE GRAPHIQUE :



Nota: Per genio civile vedere disegni relativi
 Note: Pour genie civil voir plans relatifs

LOMBARDI SA
 INGEGNERI CONSULENTI

Traforo Autostradale del Fréjus / Tunnel Routier du Fréjus
 COSTRUZIONE GALLERIA DI SICUREZZA / CONSTRUCTION GALERIE DE SECURITE

PROGETTO DEFINITIVO 2006 / PROJET 2006

GALLERIA DI SICUREZZA / GALERIE DE SECURITE
 TELEFONIA / TELEPHONIE
 CENTRALE E/F / CENTRALE E/F
 SEZIONI / COUPES

24.11.2006	GS/RM	GS	No	Aggiornamento / Mise à jour	B
15.09.2006	GS/RM	GS	No	6145.2-P-280A	A
Formato :	84x60	Scala :	1:100/50	No. L. F.	No. Com.

Progettisti: Ing. Andrea Mordasini, Dott. Ing. Marco Russo - Lombardi SA
 Collaborazione specialistica: Ing. Laudo Glarey, Ing. Urs Grässlin