



Ing. Nicola Roselli Via Dei Meli, 19 86039 Termoli (CB)
Tel. 3333788752 email ing.nicolaroselli@gmail.com

REGIONE PUGLIA
Comune di Apricena
Provincia di Foggia

PROGETTO DEFINITIVO

REALIZZAZIONE DI UN IMPIANTO FOTOVOLTAICO A TERRA AD INSEGUIMENTO SOLARE MONO - ASSIALE PER LA PRODUZIONE DI ENERGIA ELETTRICA DA FONTE SOLARE DA REALIZZARSI NEL COMUNE DI APRICENA (FG), IN C/DA "POZZILLI" DI POTENZA NOMINALE MASSIMA DI 18,513 MWp E POTENZA NOMINALE IN A.C. DI 16,80 MWp

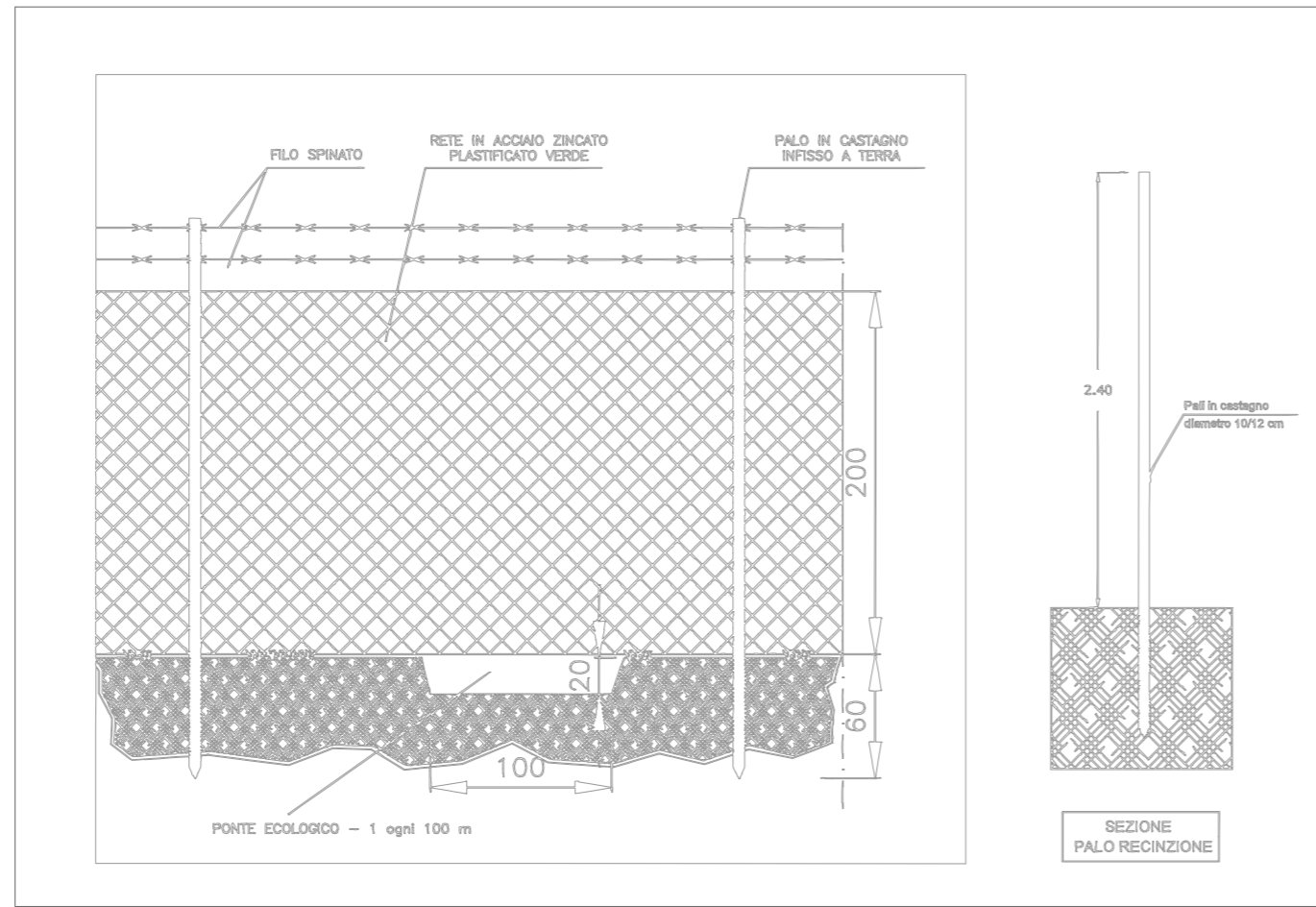
TITOLO TAVOLA
PARTICOLARI COSTRUTTIVI

PROGETTAZIONE	PROPONENTE	SPAZIO RISERVATO AGLI ENTI
PROGETTISTI Ing. Nicola ROSELLI ORDINE DEGLI INGEGNERI IN ITALIA - MASSIMO Via Rocco SALOMI 86039 Termoli (CB)	LIMES 25 S.R.L. SEDE LEGALE Milano, cap 20121 via Manzoni n° 41 P.IVA 10537760968	
INGEGNERI PER LE PARTI ELETTRICHE Alessandro CORTI N. 498 Elettrotecnico COLLEGIO DEI PERITI INDUSTRIALI LECCO	CONSULENZE E COLLABORAZIONI Arch Gianluca DI DONATO Archeol. Gerardo FRATIANNI Dott. Massimo MACCHIAROLA Ing Elvio MURETTA Geol. Vito PLESCIA	

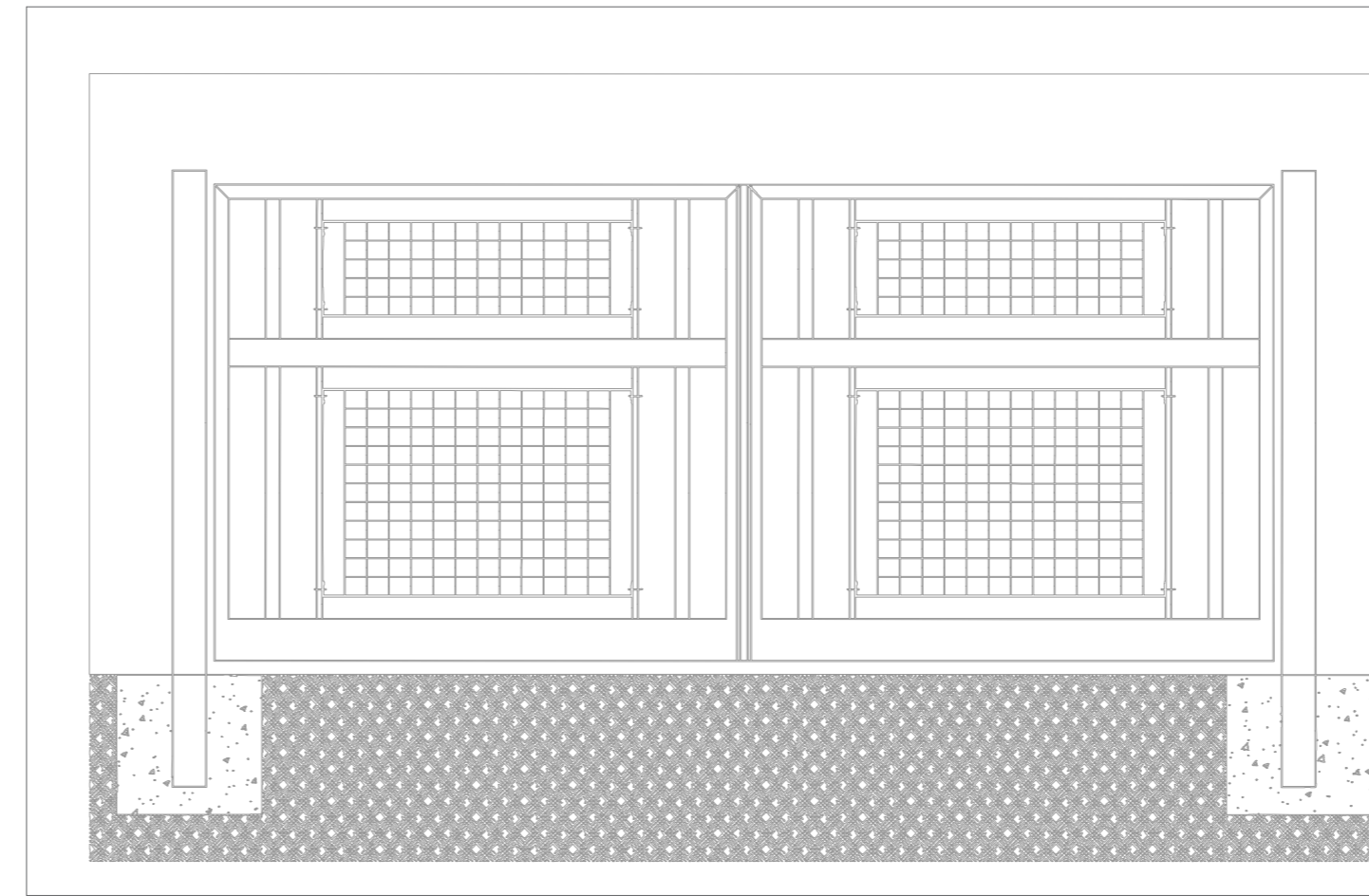
4.2.9_23	FILE B4HXL97_4.2.9_23_PARTICOLARI COSTRUTTIVI	CODICE PROGETTO B4HXL97	SCALA 1:100
-----------------	--	----------------------------	----------------

REVISIONE	DATA	DESCRIZIONE REVISIONE	REDATTO	VERIFICATO	APPROVATO
A	06/04/2020	EMISSIONE	SALOME	LIMES25	LIMES25
B	DATA				
C	DATA				
D	DATA				
E	DATA				
F	DATA				

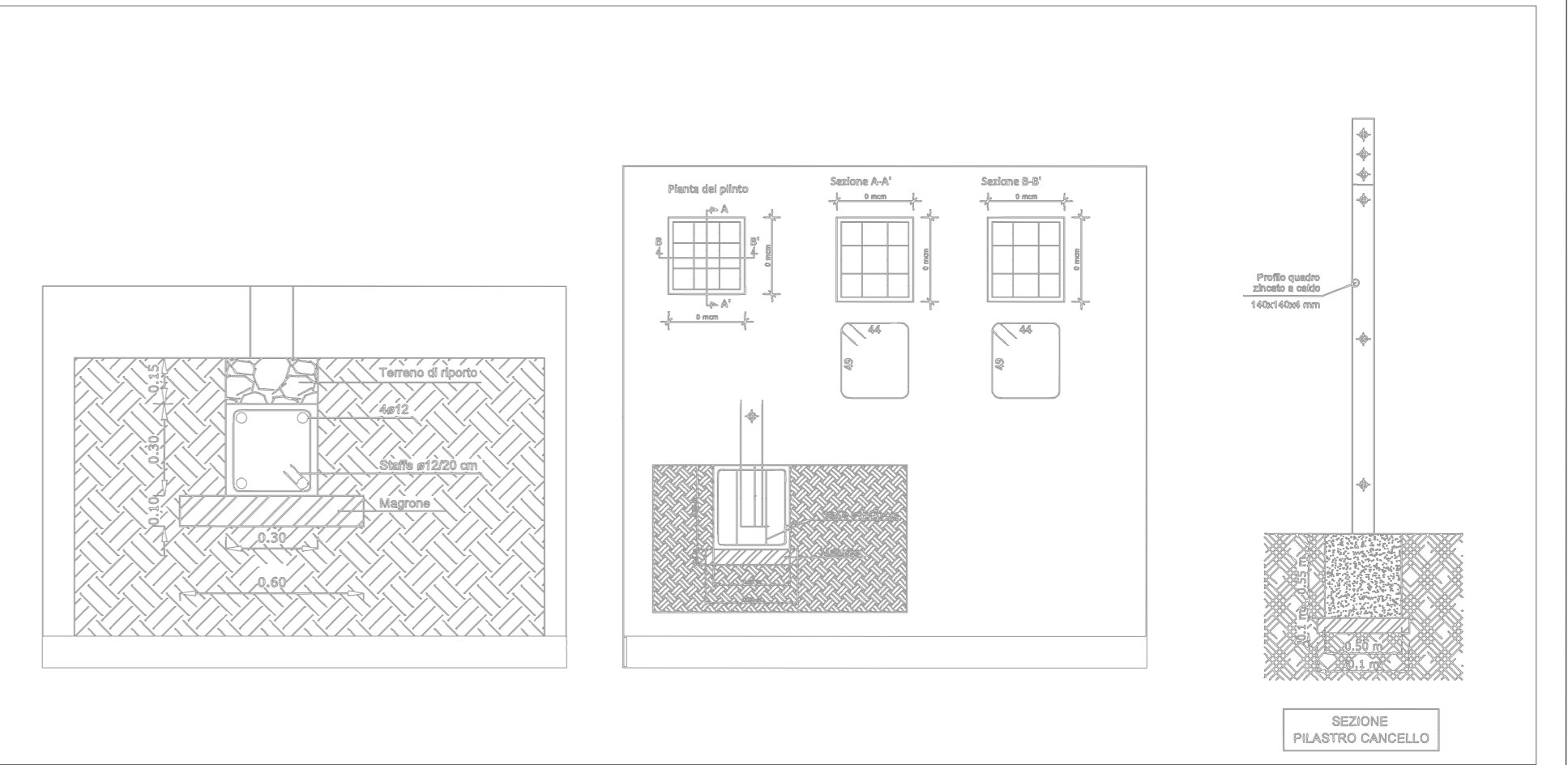
Tutti i diritti sono riservati. È vietata qualsiasi utilizzazione, totale o parziale, senza previa autorizzazione



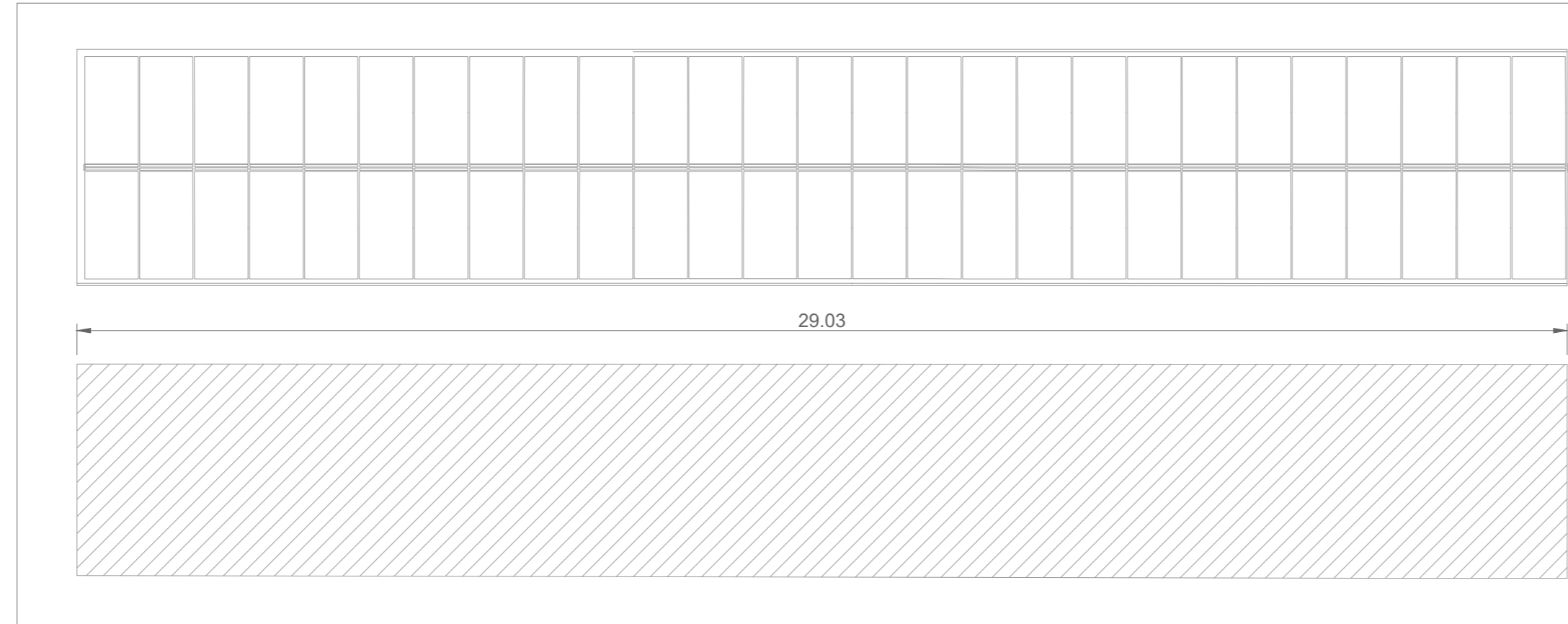
PARTICOLARI RECINZIONE - 1:100



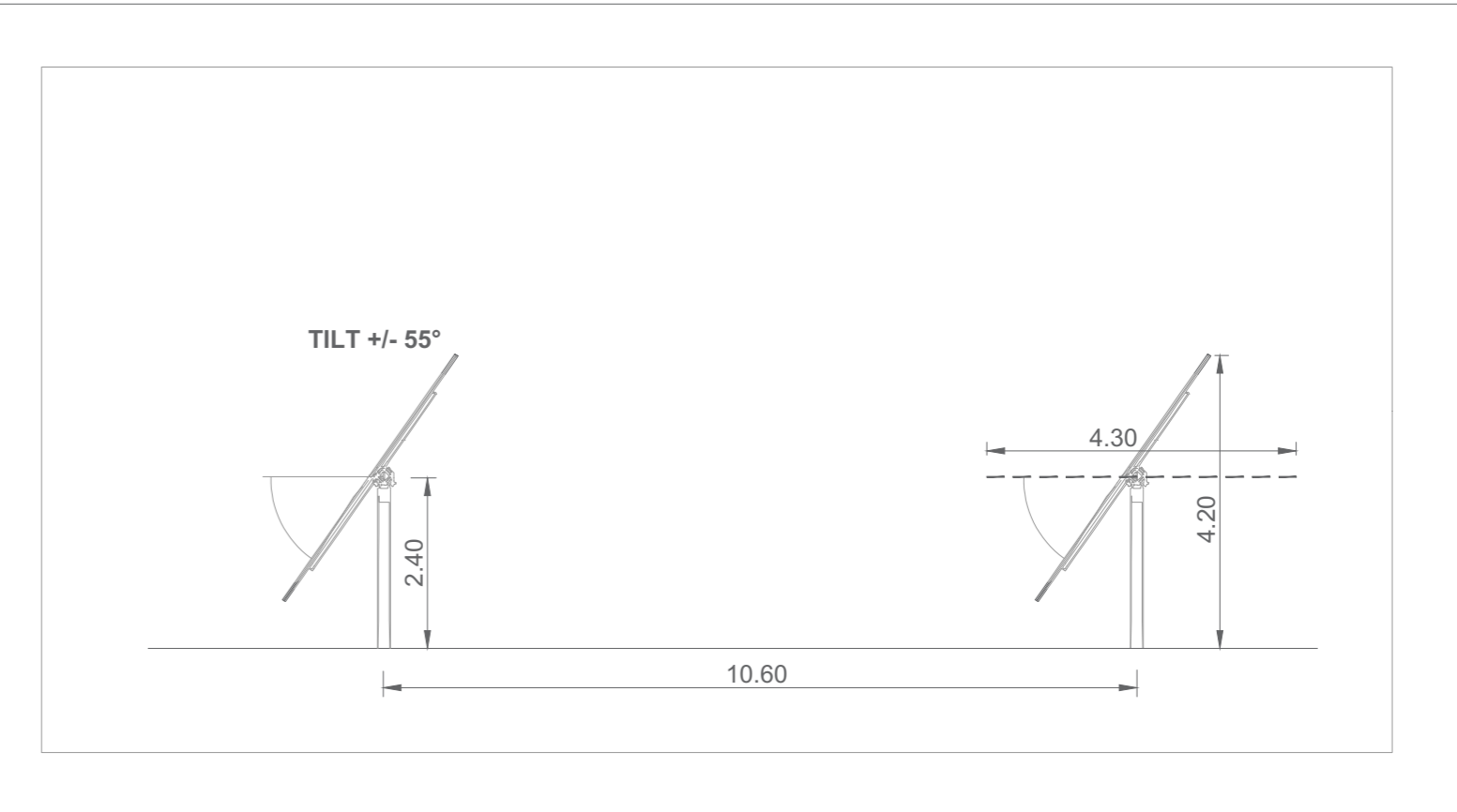
PARTICOLARI CANCELLO DI ACCESSO - 1:100



SEZIONE PILASTRINO CANCELLO



PARTICOLARI TRACKERS - 1:100



TILT +/- 55°