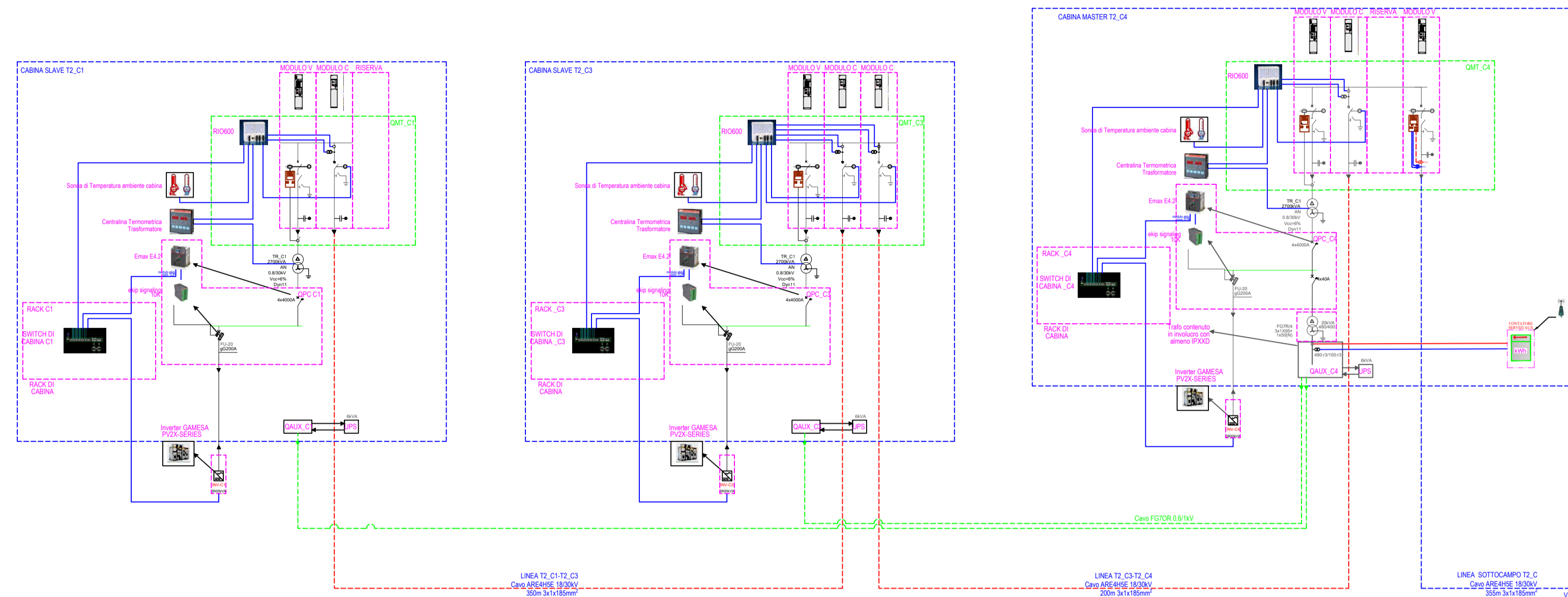
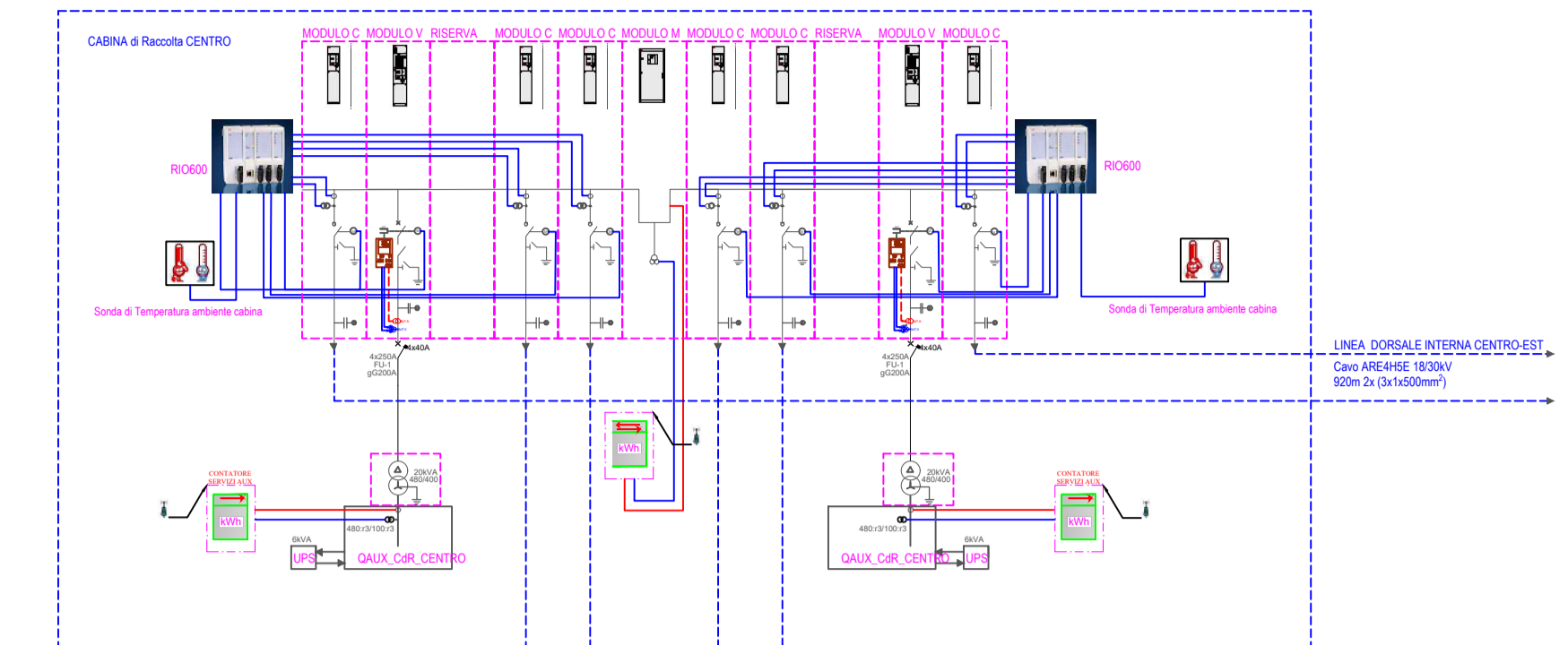


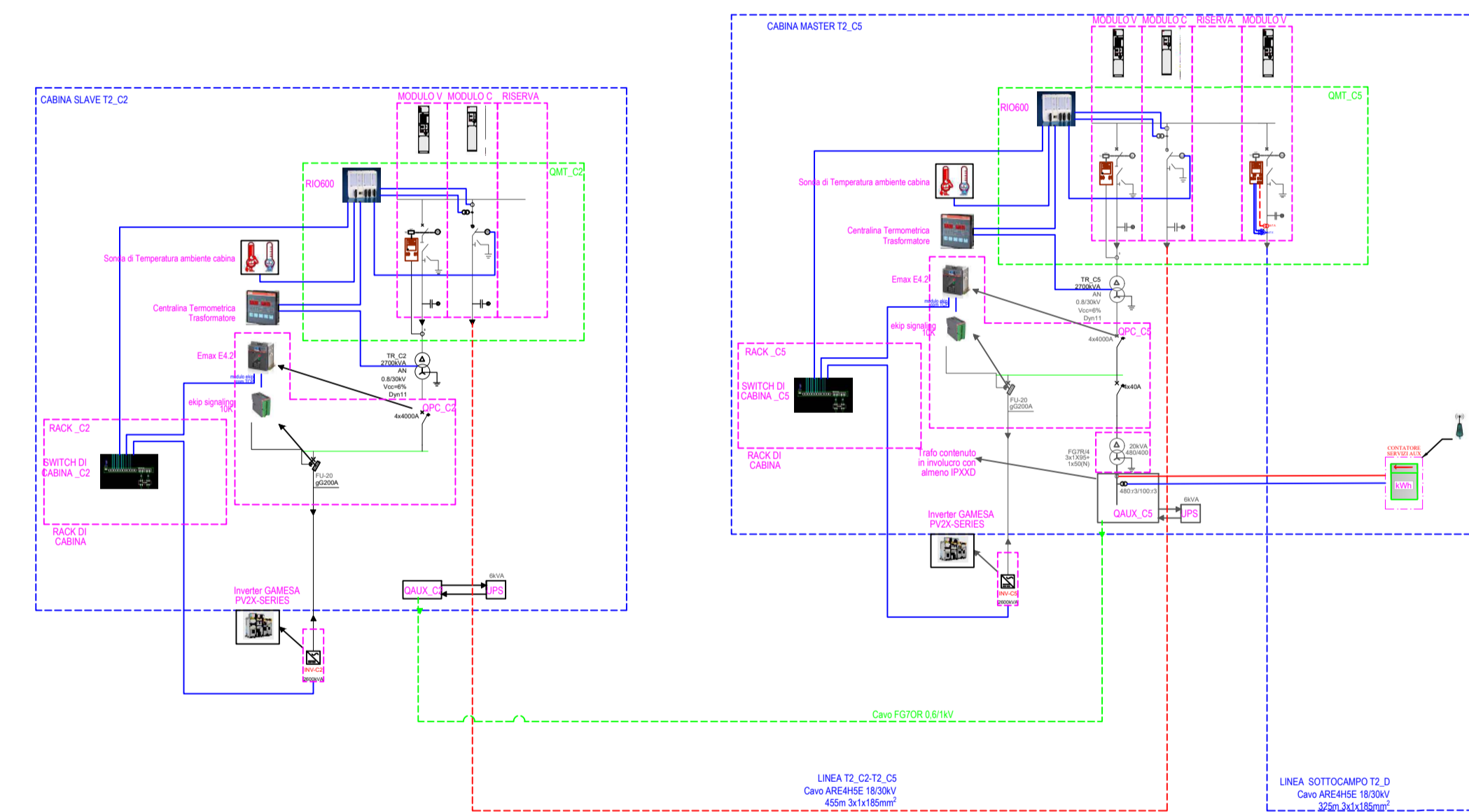
SCHEMA ELETTRICO CABINE MT - CAMPO CENTRO - SOTTOCAMPO T2\_C



SCHEMA ELETTRICO CABINA DI RACCOLTA CENTRO



SCHEMA ELETTRICO CABINE MT - CAMPO CENTRO - SOTTOCAMPO T2\_D



<b>OPDENERY TAVOLIERE 2 S.R.L.</b> Sede: Rotonda Giuseppe Antonio Tori, n. 9 - 40127 Bologna (BO) Pec: opdenery.tavoliere2@legalmail.it P.IVA: 1220608019	
<b>STUDIO INGEGNERIA ELETTRICA</b> MEZZINA dott. ing. Antonio Via T. Salsi 128   71016 San Severo (FG) Tel. 0882.228072   Fax 0882.243656 e-mail: info@studioezzina.net	<b>Studio Tecnico Agrario</b> Dott. Agr. Marcello Martino Viale Europa, 42 - 71122 Foggia Tel./Fax 0881.632008   Cell. 337.938268 E-Mail: marcello.martino@tiscali.it
<b>VEGA s.r.l.</b> Arch. Antonio Demoio Tel. 0881.756251   Fax 1784412324 E-Mail: at.vega@gmail.com	<b>Dott. Nazario Di Lella</b> Tel./Fax 0882.991704   cell. 328.3250902 E-Mail: geol.dilella@gmail.com
<b>STUDIO FALCONE</b> Ingegneria Ing. Antonio Falcone Tel. 0884.534378   Fax. 0884.534378 E-Mail: antonio.falcone@studiofalcone.eu	<b>STM</b> Ing. Tommaso Monaco Tel. 0885.428850   Fax 0885.090485 E-Mail: ing.tommaso@studioletricomonaco.it
<b>ARCHEOLOGICIS</b> Dott. Vincenzo Ficco Tel. 0881.750334 E-Mail: info@archeologicasr.com	<b>Dott. Forestale Luigi Lupo</b> Corso Roma, 110 71121 Foggia E-Mail: luigilupo@libero.it
<b>STUDIO PROGETTAZIONE ACUSTICA</b> Arch. Marianna Denora Via Savona, 3 - 70022 Altamura (BA) Tel. Fax 080.3147468   Cell. 331.5600322 E-Mail: info@studioprogettazioneacustica.it	<b>Studio di Ingegneria</b> Dott.sa Ing. Antonella Laura Giordano Viale degli Aviatori, 73 - 71121 Foggia (FG) Tel./Fax 0881.070126   Cell. 346.6330966 E-Mail: launegiordano.ing@gmail.com

Progetto definitivo per la realizzazione dell'impianto agro-fotovoltaico "TAVOLIERE 2" integrato con potenza di picco pari a **37,362MWp** e potenza ai fini della connessione pari a **30MW** sito nel comune di FOGGIA, alle località "Posta de Piede - Vigna Croce" nonché delle opere connesse e delle infrastrutture indispensabili alla costruzione e all'esercizio dell'impianto nel Comune di Manfredonia (FG).

Folder:	LE6F5X5_Elaborati grafici del progetto definitivo	Sez. D
Nome Elaborato:	LE6F5X5_ElaboratoGrafico_10.2.pdf	Codice Elaborato: D10.2
Descrizione Elaborato:	Schema elettrico cabine MT sottopianto T2_CENTRO	
Rev. 00	Novembre 2021	Emissione progetto definitivo
Rev.	Data	Oggetto della revisione
Formato:	A1	Scala: /
Codice Pratica	LE6F5X5	Codice Pratica TERNA
201900197		